

小橋工業(株)のホームページ(以下、弊社サイト)においては、カタログ・取扱説明書・パーツリスト等の電子データの閲覧、ダウンロードのサービス(以下、本サービス)をご提供しております。

本サービスをご利用の際には、以下の注意事項をご確認ください。

電子データの取扱いについて

電子データの内容について

- 本サービスにおいては、弊社製品のカタログ、取扱説明書、パーツリスト等、製品に関する全ての印刷物を網羅するものではありません。
- カタログ、取扱説明書、パーツリストの内容は、製品の仕様変更などにより、予告なく変更される場合があります。その為、弊社サイト内に掲載される電子データの内容は、販売店等で配布、掲示されるカタログ、製品購入時に同梱する取扱説明書、印刷物として存在しているパーツリストの内容とは異なる場合がございます。

表記内容は、発行当時の情報であり、弊社純正部品の名称、小売単価、各営業所の名称、所在地などの情報が現在と異なる場合があります。

また、製品安全上の取り扱い、環境対応につきましては、製品販売時の法令、規制に適合するものであり、製品販売後の法令、規制の変更内容を反映していない場合があります。予めご了承ください。

著作権について

本サービス内の電子データにつきましては、弊社(小橋工業株式会社)が著作権その他知的財産権を保有します。無断で他のウェブサイトや印刷媒体に転載することや複製、翻訳等はできません。但し、お手持ちの製品ご使用の為、1部に限り印刷することができます。

保証について

弊社の製品保証、安全性の保証は製品付属の書面に基づく保証に限られており、弊社サイト内の電子データに基づく保証は提供いたしません。

お問合せについて

ご使用の製品の取り扱い及び、使用上の安全等に関するお問合せは、ご購入店にご相談頂きますよう、お願いいたします。

免責事項

弊社サイトのご利用に起因するソフトウェア、ハードウェア上の事故その他の損害等につきましても、一切の責任を負いません。

弊社サイトのご利用に際して生じたお客さまと第三者との間のトラブルにつきましては、一切責任を負いません。弊社サイトのサービスは予告なく中止、または内容や条件を変更する場合がございます。

以上

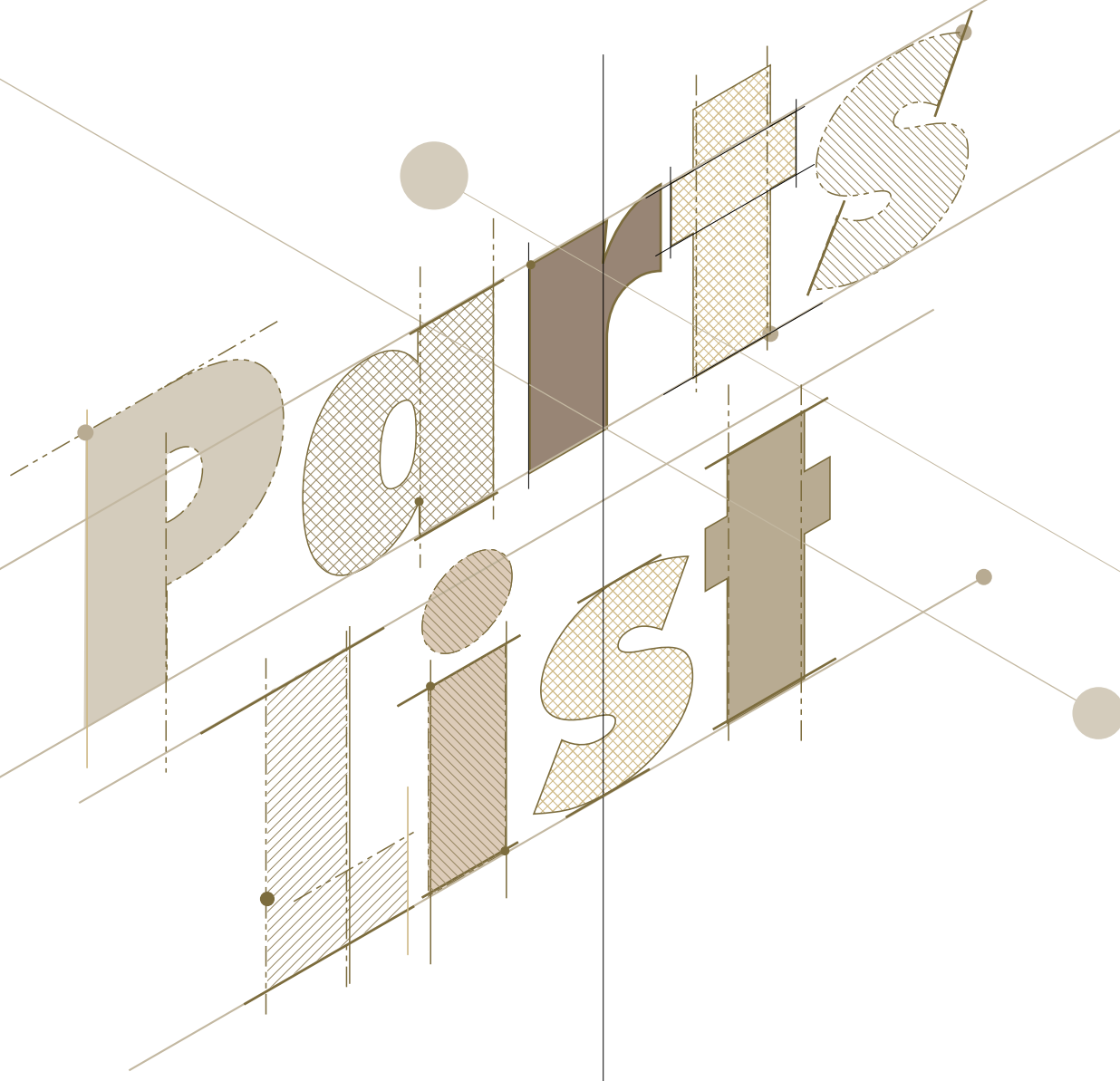
小橋工業株式会社

コバシパディーハロー

PM 186T 206T 226T 246T (0S・3S・4S)

PS 186T 206T 226T 246T (0S・3S・4S)

PS 266T 286T (0S・3S・4S)



お 願 い

1.部品ご注文の際には型式・コード・品名・数量・機械番号をご明記ください。

2.部品は必ずコバシ純正部品をご使用願います。

3.改良のため、部品形状及び内容の一部を予告なく変更することがあります。

(市販の類似品を使用されると早期破損の原因となります。)

⚠ ご 注 意

1.パーツリストのご使用について

(1) 互換性の記号

旧←
新← } 新旧部品兼用可

旧←
新← } × 新旧部品兼用不可

旧←
新← } 矢印の方向のみに部品兼用可

(2) 実施機番の表示

新旧兼用不可部品と追加・廃止部品の実施機番を記載してあります。

また、イラスト図中に新旧の部品と実施機番を記載してあります。

2.ジョイント・オートヒッチアーム・ヒッチ・オプションの記載について

ジョイント総合版・オートヒッチアーム総合版・ヒッチ総合版・オプション総合版にて、
変更を記載してあります。

最新の情報はそちらを参照ください。

なお、トラクタ装着の性格上、作業機機種・生産年式をわたる場合もあります。

ジョイント型式・オートヒッチアーム型式・ヒッチ型式・オプション型式を確認して、ご注文ください。

(作業機本体に属するジョイントは除く)

3.補用部品の塗装色について

現行量産機種種の塗装色となっております。

在庫品につきましては生産時点の量産品塗装色となっております。

4.爪の記載について

爪は統廃合などにより、最新の情報は爪価格表を参照ください。

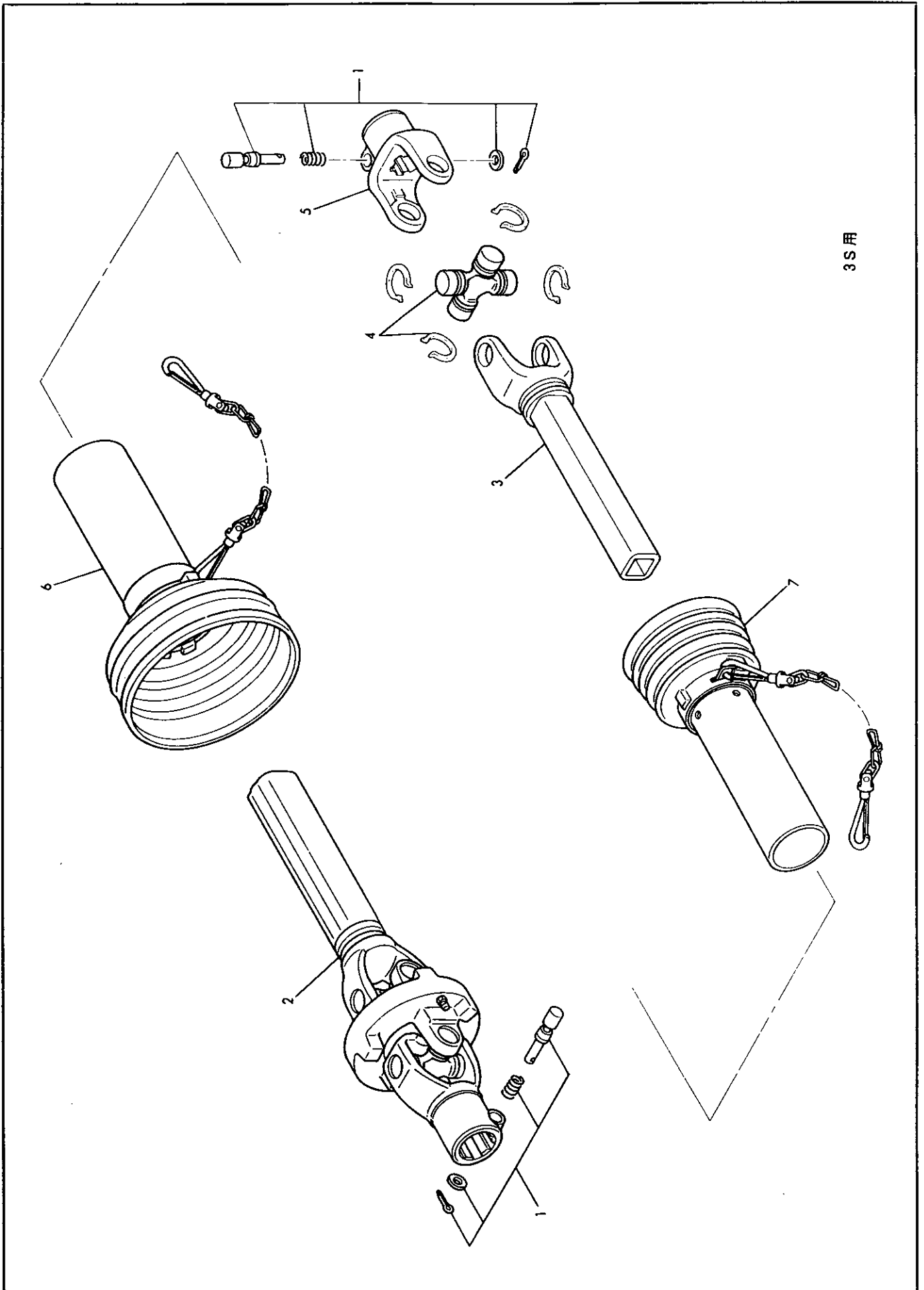
5.本パーツリストは改良のため予告なく変更することがあります。

補修用部品の供給年限について

この製品の補修部品の供給年限(期間)は、製造打ち切り後9年といたします。

従いまして、その後のご注文につきましては、在庫限りの供給とさせていただきます。

1. ユニバーサルジョイント (3S)



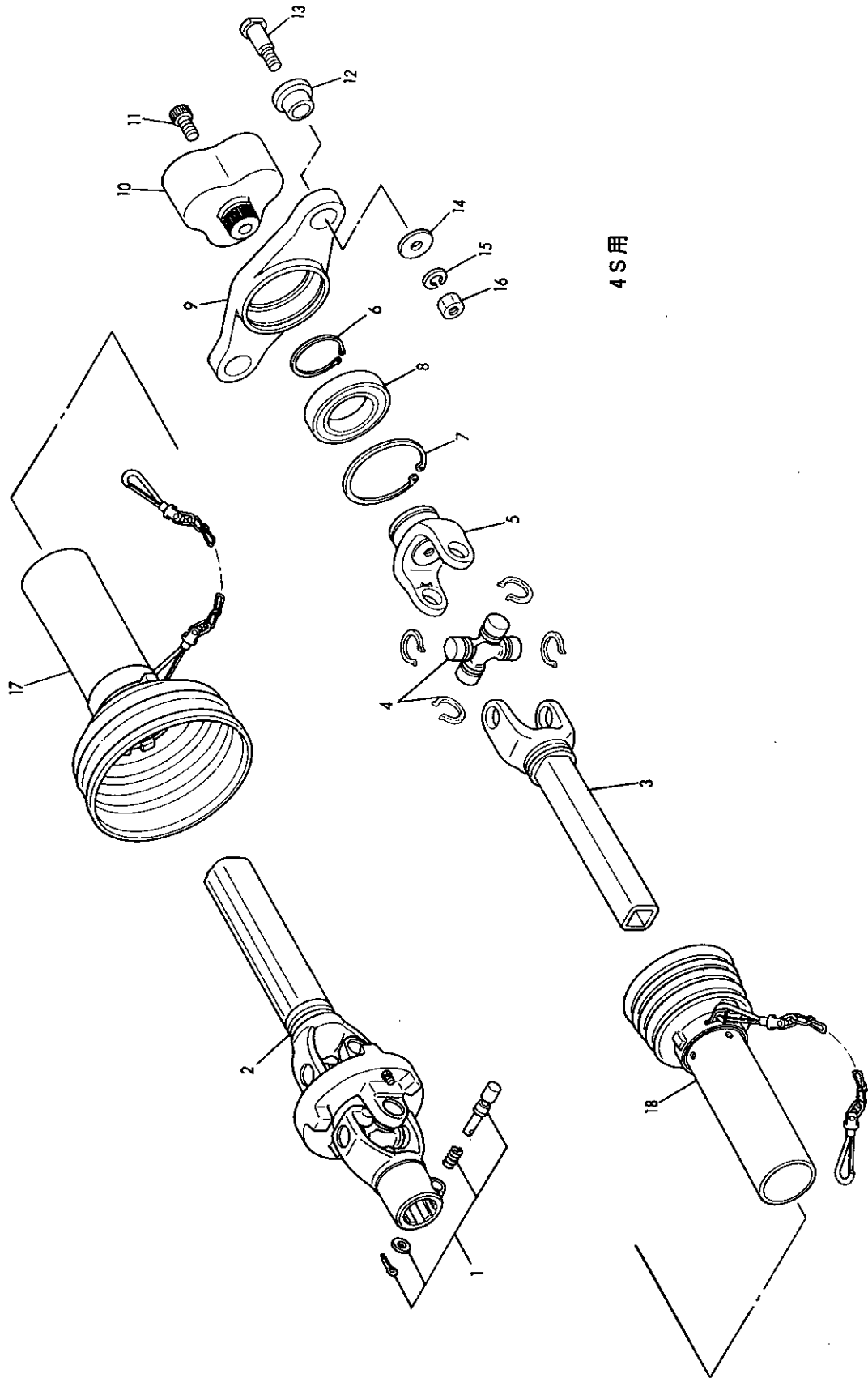
3S用

PM186・206・226・246
PS186・206・226・246・266・286

1. ユニバーサルジョイント(3S) 1/1

等級 RANK	見出番号 REFNo.	部品コード CODENo.	部 品 名		1台分個数 Qty/unit				標準小売価格 PRICE	備 考
			PART NAME	DESCRIPTION						
	1	802-0004	ノックピン Assy		2					
	2	802-0039	アウターチューブ Assy	(385)	1					
	3	802-0038	インナーチューブ Assy	(385)	1					
	4	802-0018	クロスピン Assy		1					
	5	802-0021	ヨーク		1					
	6	802-0155	セフティカバーソト Assy		1					
	7	802-0154	セフティカバーウチ Assy		1					
	1~7	010-0943	ジョイント Assy	KTAC69A	1					

2. ユニバーサルジョイント (4S)

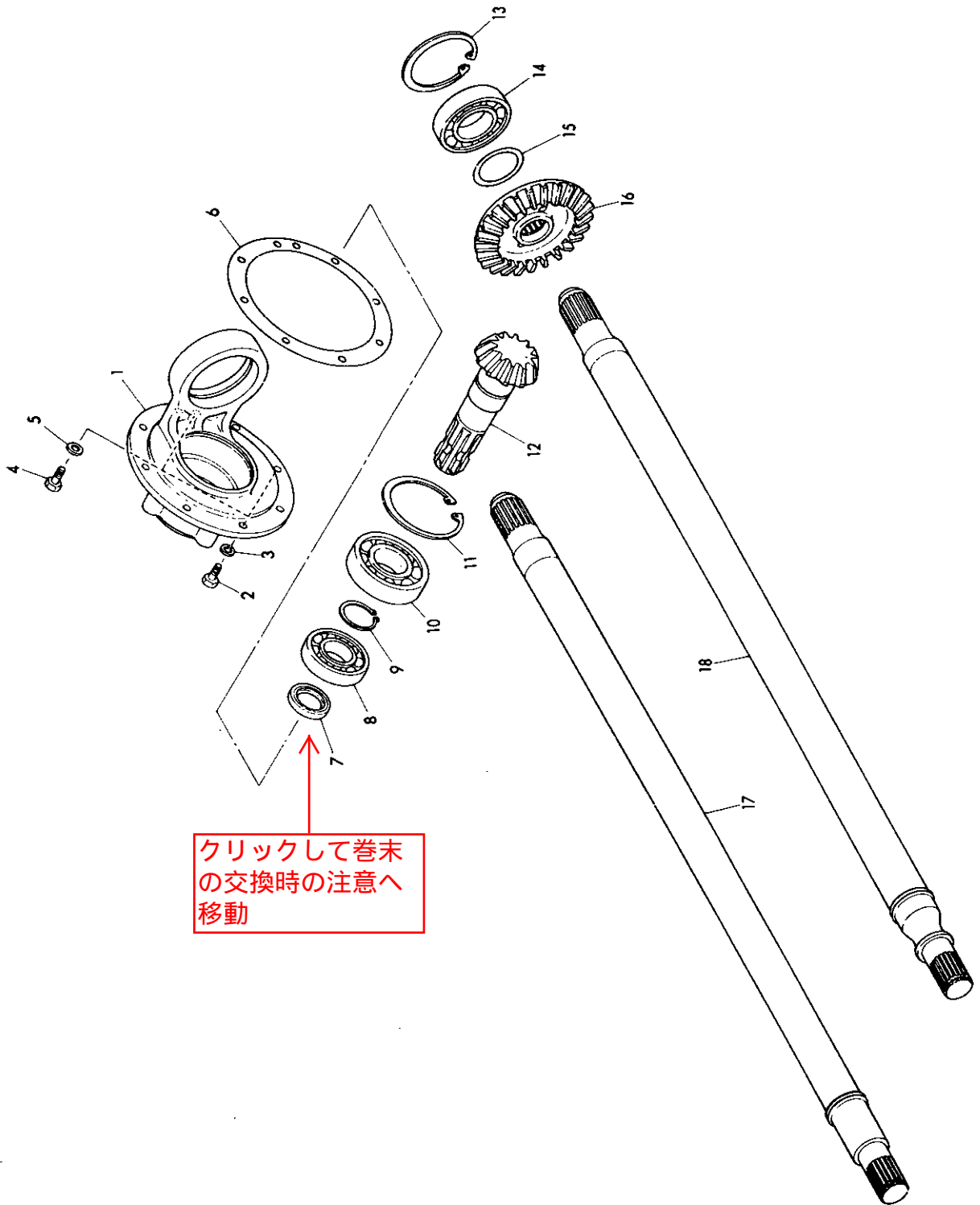


PM186・206・226・246
PS186・206・226・246・266・286

2. ユニバーサルジョイント(4S) 1/1

等級 RANK	見出番号 REFNo.	部品コード CODENo.	部 品 名		1台分個数 Qty/unit				標準小売価格 PRICE	備 考
			PART NAME	DESCRIPTION						
	1	802-0004	ノックピン Assy		1					
	2	802-0166	アウターチューブ Assy	(340)	1					
	3	802-0165	インナーチューブ Assy	(340)	1					
	4	802-0100	クロスピン Assy		1					
	5	806-0073	ヨーク		1					80652141500
	6	937-1055	ストップリング	S55	1					
	7	937-2090	ストップリング	H90	1					
	8	938-0300	ベアリング	60112RS-C3	1					
	9	806-0074	ハウジング		1					80652141600
	10	806-0071	ガイリン		1					80652141400
	11	904-0251	キャップボルト	M12×25 P1.5	1					
	12	806-0022	ゴムブッシュ		2					80652041100
	13	806-0023	ボルト		2					80652041200
	14	806-0024	ザガネ	∅12.5×∅40×5	2					80652040300
	15	921-0012	Sワッシャ	M12	2					
	16	914-0513	ナット	M12 P1.5	2					
	17	802-0155	セフティカバーソト Assy		1					
	18	802-0154	セフティカバーウチ Assy		1					
	1~18	010-0383	ジョイント Assy	KTBC67T-1	1					

3. ギヤー駆動部



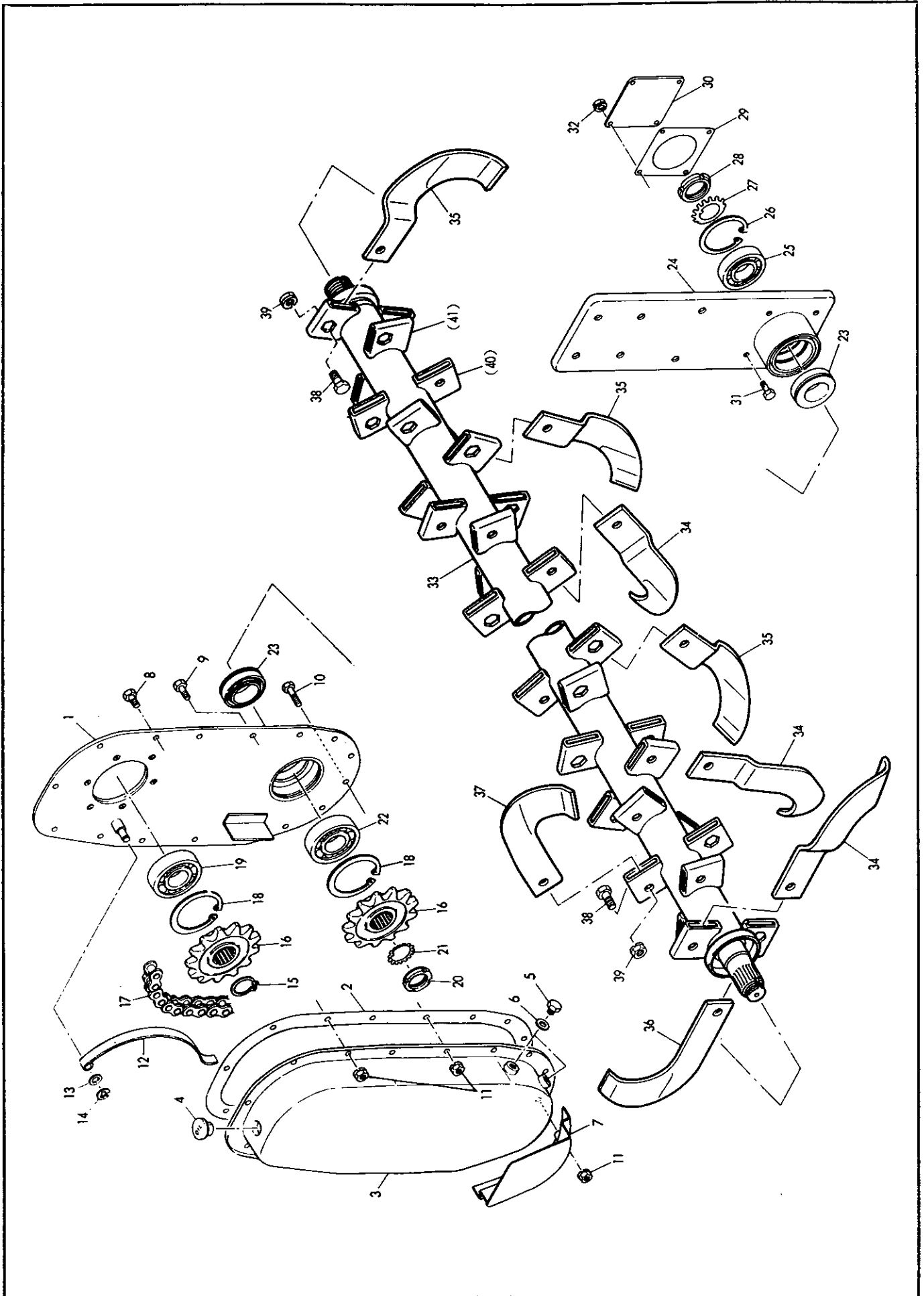
PM186・206・226・246
PS186・206・226・246・266・286

3. ギヤー駆動部 1/1

等級 RANK	見出番号 REFNo.	部品コード CODENo.	部 品 名 PART NAME	DESCRIPTION	1台分個数 Qty/unit						標準小売価格 PRICE	備 考
					186	206	226	246	266	286		
	1	480-0004	キャリア	アカ	1	1	1	1	1	1		48022010611
	2	900-0044	コーティングボルト	M8×20 P1.25 8T	7	7	7	7	7	7		
	3	921-0008	Sワッシャ	M8	7	7	7	7	7	7		
	4	901-0106	ボルト	M8×20 P1.25	2	2	2	2	2	2		
	5	966-0008	シールワッシャ	M8	2	2	2	2	2	2		
	6	480-0011	キャリアパッキン		1	1	1	1	1	1		48022011212
	7	935-0211	オイルシール	TC355511	1	1	1	1	1	1		
	8	938-0222	ベアリング	6207	1	1	1	1	1	1		
	9	937-1040	ストップリング	S40	1	1	1	1	1	1		
	10	938-0249	ベアリング	6308	1	1	1	1	1	1		
	11	937-2090	ストップリング	H90	1	1	1	1	1	1		
	12	480-0507	ピニオン		1	1	1	1	1	1		48010410202
	13	937-2085	ストップリング	H85	1	1	1	1	1	1		
	14	938-0230	ベアリング	6209	1	1	1	1	1	1		
	15	012-0020	シム	φ40.5×φ60 (0.2)								
		012-0021	シム	φ40.5×φ60 (0.3)								
		012-0022	シム	φ40.5×φ60 (0.5)								
	16	480-0006	ベベル		1	1	1	1	1	1		48022010800
	17	481-0016	ベベルシャフト	1064.5	1	—	—	—	—	—		48122010402
		481-0004	ベベルシャフト	1164.5	—	1	—	—	—	—		48132010402
		481-0017	ベベルシャフト	1264.5	—	—	1	—	—	—		48142010402
		481-0005	ベベルシャフト	1364.5	—	—	—	1	—	—		48152010402
	18	480-0080	ベベルシャフト	1064.5	1	—	—	—	—	—		48022010902
		480-0007	ベベルシャフト	1164.5	—	1	—	—	—	—		48032010902
		480-0081	ベベルシャフト	1264.5	—	—	1	—	—	—		48042010902
		480-0008	ベベルシャフト	1364.5	—	—	—	1	—	—		48052010902
		480-0082	ベベルシャフト	1464.5	—	—	—	—	1	—		48062010902
		480-0083	ベベルシャフト	1564.5	—	—	—	—	—	1		48072010902

※見出番号17はPM用、見出番号18はPS用

4. チェン駆動部



4. チェン駆動部 1/2

等級 RANK	見出番号 REFNo.	部品コード CODENo.	部 品 名 PART NAME DESCRIPTION		1台分個数 Qty/unit						標準小売価格 PRICE	備 考
					186	206	226	246	266	286		
	1	480-0014	チェンケースプレート	アカ	1	1	1	1	1	1		48022020100
	2	259-0034	チェンカバーパッキン		1	1	1	1	1	1		5902005032
	3	480-0015	チェンカバー	アカ	1	1	1	1	1	1		48022020200
	4	480-0012	オイルセン	ø20	1	1	1	1	1	1		48022011301
	5	901-0152	ボルト	M10×10 P1.5	2	2	2	2	2	2		
	6	966-0010	シールワッシャ	M10	2	2	2	2	2	2		
	7	480-0016	チェンケースシューズ	アカ	1	1	1	1	1	1		48022020300
	8	901-0106	ボルト	M8×20 P1.25	11	11	11	11	11	11		
	9	901-0109	ボルト	M8×25 P1.25	3	3	3	3	3	3		
	10	901-0111	ボルト	M8×35 P1.25	2	2	2	2	2	2		
	11	915-0305	ナット (SWツキ)	M8 P1.25	16	16	16	16	16	16		
	12	480-0023	テンショナ		1	1	1	1	1	1		48022020900
	13	924-0010	ザガネ	M10	1	1	1	1	1	1		
	14	937-3008	ストップリング	E8	1	1	1	1	1	1		
	15	937-1035	ストップリング	S35	1	1	1	1	1	1		
	16	480-0022	スプロケット 13		2	2	2	2	2	2		48022020800
	17	944-0029	チェン	#80, 38	1	1	1	1	1	1		
	18	937-2080	ストップリング	H80	2	2	2	2	2	2		
	19	938-0269	ベアリング	6307RS	1	1	1	1	1	1		
	20	939-0106	キクナット	AN06	1	1	1	1	1	1		
	21	940-0006	キクザガネ	AW06	1	1	1	1	1	1		
	22	938-0248	ベアリング	6307	1	1	1	1	1	1		
	23	935-0042	ジクツキシール	QLN40, 65, 11, 23	2	2	2	2	2	2		
	24	480-0018	サポートアーム	アカ	1	1	1	1	1	1		48022020401
	25	938-0222	ベアリング	6207	1	1	1	1	1	1		
	26	937-2072	ストップリング	H72	1	1	1	1	1	1		
	27	940-0007	キクザガネ	AW07	1	1	1	1	1	1		
	28	939-0207	キクナット	AN07L	1	1	1	1	1	1		
	29	480-0020	サポートカバーパッキン		1	1	1	1	1	1		48022020601
	30	480-0019	サポートカバー	アカ	1	1	1	1	1	1		48022020500
	31	901-0106	ボルト	M8×20 P1.25	4	4	4	4	4	4		
	32	915-0305	ナット (SWツキ)	M8 P1.25	4	4	4	4	4	4		
	33	480-0085	ツメジク		1	—	—	—	—	—		48022030101

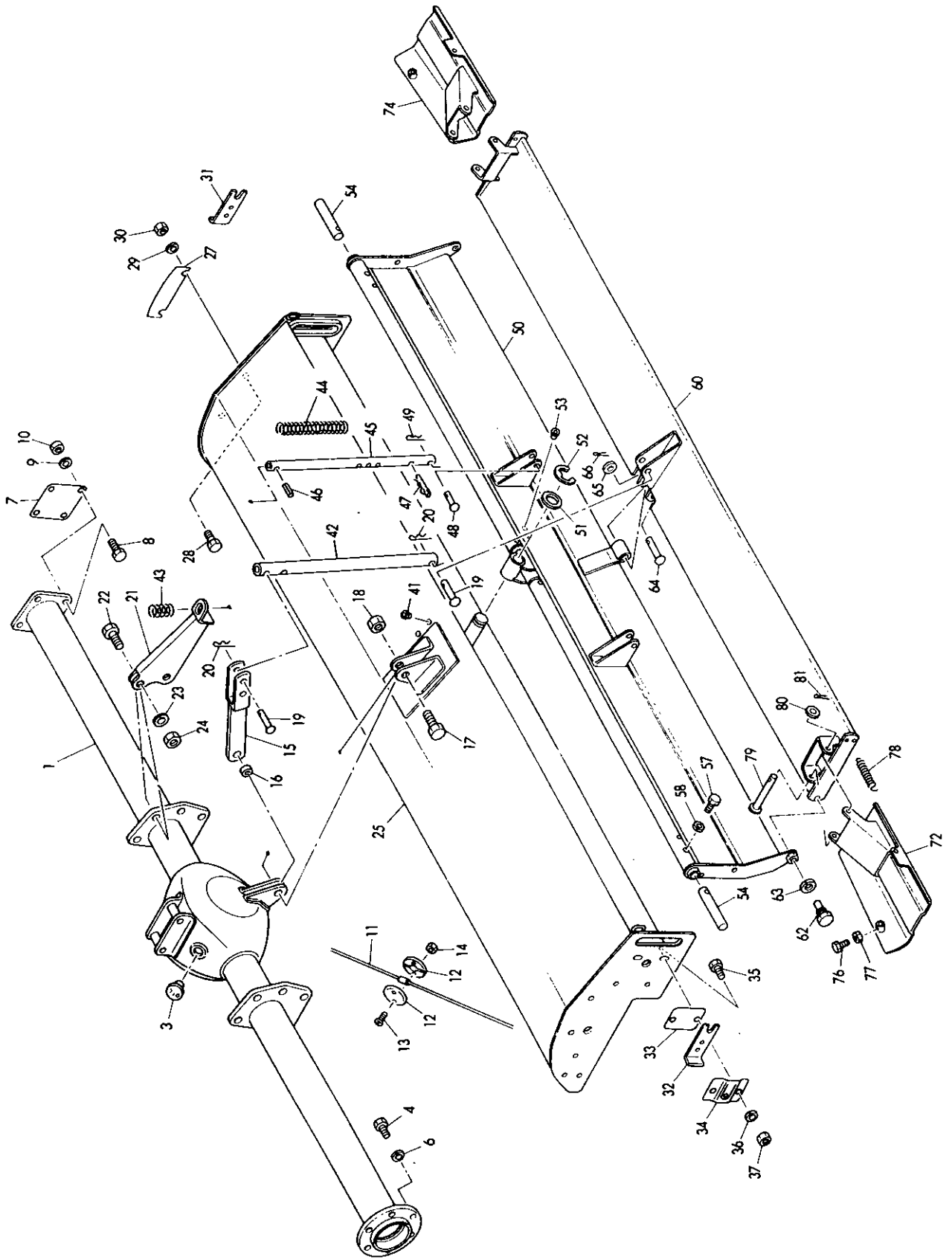
PM186・206・226・246
PS186・206・226・246・266・286

4. チェン駆動部 2/2

等級 RANK	見出番号 REFNo.	部品コード CODENo.	部 品 名 PART NAME	DESCRIPTION	1台分個数 Qty/unit						標準小売価格 PRICE	備 考
					186	206	226	246	266	286		
	33	480-0024	ツメジク		-	1	-	-	-	-		48032030101
		480-0086	ツメジク		-	-	1	-	-	-		48042030101
		480-0025	ツメジク		-	-	-	1	-	-		48052030101
		480-0087	ツメジク		-	-	-	-	1	-		48062030103
		480-0088	ツメジク		-	-	-	-	-	1		48072030102
	34	48831	ヘンシンシロカキツメ R	G1850PR	3	3	3	3	3	3		
	35	48832	ヘンシンシロカキツメ L	G1850PL	3	3	3	3	3	3		
	36	48541	シロカキツメ R	G1850R	20	22	25	29	31	33		
	37	48542	シロカキツメ L	G1850L	20	22	25	29	31	33		
	38~39	005-0045	ツメボルト Assy	M12×26 P1.5 8T	46	50	56	64	68	72		
	40	480-1000	ホルダ L		23	25	28	32	34	36		
	41	480-1001	ホルダ R		23	25	28	32	34	36		

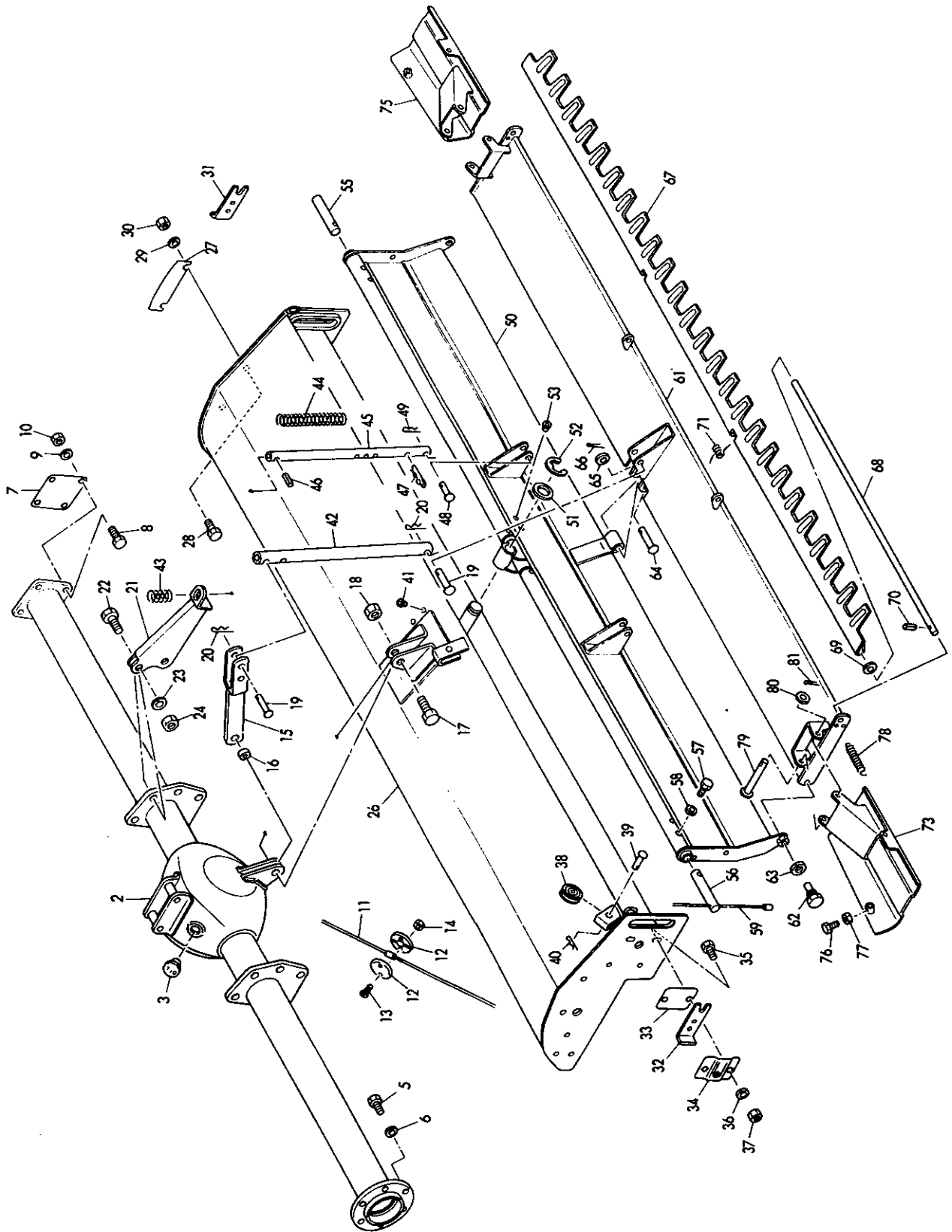
5. フレーム部

PM186 ~ PM246



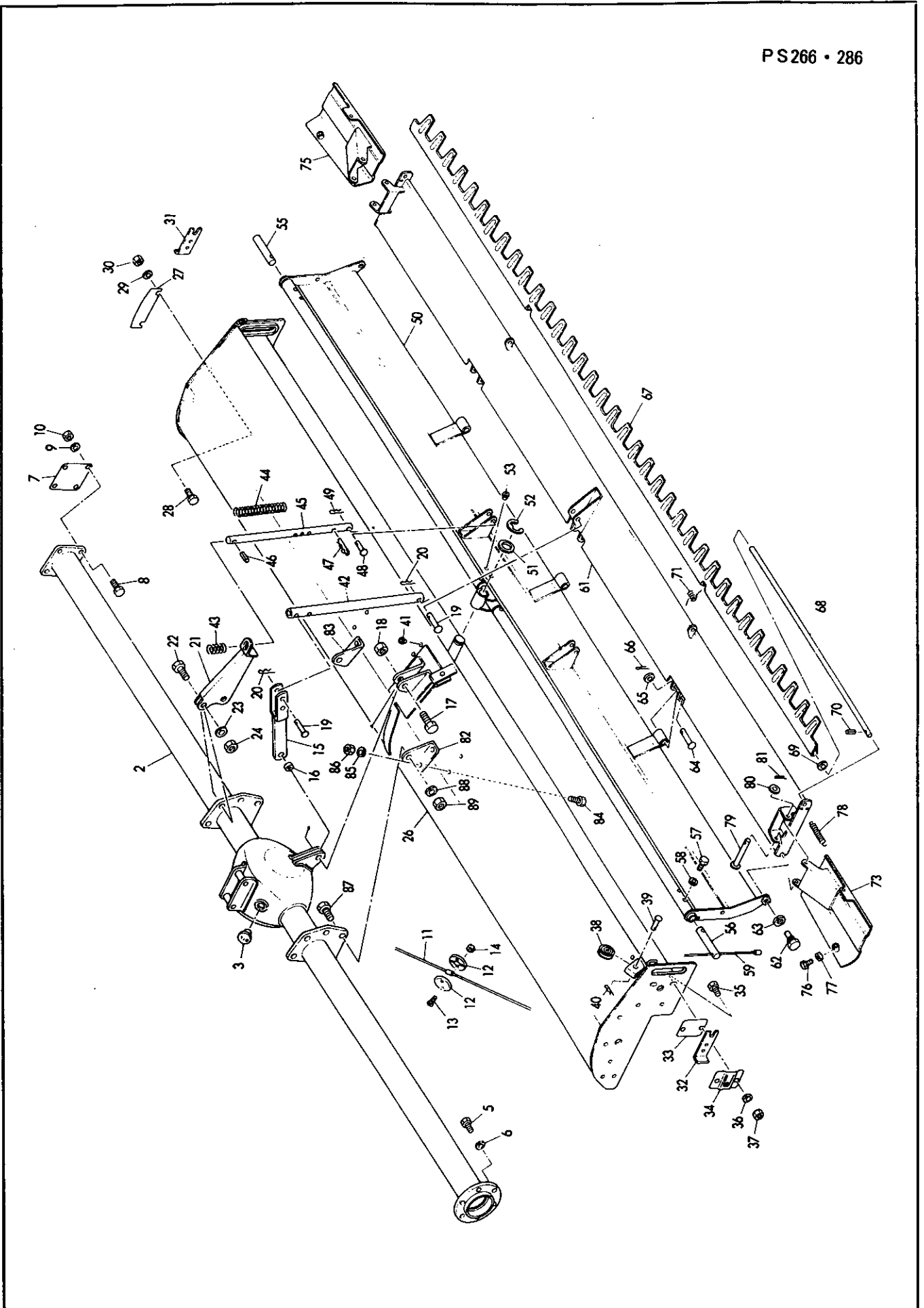
5. フレーム部

PS186~PS246



5. フレーム部

PS266・286



PM186・206・226・246
PS186・206・226・246・266・286

5. フレーム部 1/5

等級 RANK	見出番号 REFNo.	部品コード CODENo.	部 品 名		1台分個数 Qty/unit						標準小売価格 PRICE	備 考
			PART NAME	DESCRIPTION	186	206	226	246	266	286		
	1	481-0080	デフキャリアフレーム	COMP アカ	1	-	-	-	-	-		48110610100
		481-0081	デフキャリアフレーム	COMP アカ	-	1	-	-	-	-		48120610100
		481-0082	デフキャリアフレーム	COMP アカ	-	-	1	-	-	-		48130610100
		481-0083	デフキャリアフレーム	COMP アカ	-	-	-	1	-	-		48140610100
	2	480-0523	デフキャリアフレーム	COMP アカ	1	-	-	-	-	-		48010610100
		480-0524	デフキャリアフレーム	COMP アカ	-	1	-	-	-	-		48020610100
		480-0525	デフキャリアフレーム	COMP アカ	-	-	1	-	-	-		48030610100
		480-0526	デフキャリアフレーム	COMP アカ	-	-	-	1	-	-		48040610100
		480-0527	デフキャリアフレーム	COMP アカ	-	-	-	-	1	-		48050610100
		480-0528	デフキャリアフレーム	COMP アカ	-	-	-	-	-	1		48060610100
	3	480-0012	オイルセン	∅20	1	1	1	1	1	1		48022011301
	4	901-0156	ボルト	M10×20 P1.5	6	6	6	6	-	-		
	5	901-1156	ボルト	M10×20 P1.5 8T	6	6	6	6	6	6		
	6	921-0010	Sワッシャ	M10	6	6	6	6	6	6		
	7	480-0021	フレームバイブスペーサ									48022020700
	8	901-1157	ボルト	M10×25 P1.5 8T	4	4	4	4	4	4		
	9	921-0010	Sワッシャ	M10	4	4	4	4	4	4		
	10	914-0010	ナット	M10 P1.5 6T	4	4	4	4	4	4		
	11	480-0117	ワイヤ (EXレベラ)	3300	1	-	-	-	-	-		48022044202
		480-0069	ワイヤ (EXレベラ)	3500	-	1	-	-	-	-		48032044202
		480-0118	ワイヤ (EXレベラ)	3700	-	-	1	-	-	-		48042044202
		480-0070	ワイヤ (EXレベラ)	3800	-	-	-	1	-	-		48052044201
		480-0119	ワイヤ (EXレベラ)	4000	-	-	-	-	1	-		48062044201
		480-0121	ワイヤ (EXレベラ)	4200	-	-	-	-	-	1		48072044201
	12	480-0071	ワイヤグリップ		4	4	4	4	4	4		48022044301
	13	907-0002	マルコネジ	M5×10 P0.8	4	4	4	4	4	4		
	14	914-0501	ナット	M5 P0.8	4	4	4	4	4	4		
	15	480-0053	スイングアーム	アカ	1	1	1	1	1	1		48022042401
	16	480-0052	カラー	∅15.3×∅21.7×13	1	1	1	1	1	1		48022042300
	17	901-0261	ボルト	M14×45 P2.0	1	1	1	1	1	1		
	18	929-0026	Uナット	M14 P2.0	1	1	1	1	1	1		
	19	950-0205	テラーピン	∅12×55	3	3	3	3	3	3		
	20	948-0012	Rピン	∅12	3	3	3	3	3	3		

※見出番号 1.4 は PM 用。見出番号 2.5 は PS 用

PM186・206・226・246
PS186・206・226・246・266・286

5. フレーム部 2/5

等級 RANK	見出番号 REFNo.	部品コード CODENo.	部 品 名 PART NAME DESCRIPTION		1台分個数 Qty/unit						標準小売価格 PRICE	備 考
					186	206	226	246	266	286		
	21	480-0054	コンプレッションブラケット	アカ	2	2	2	2	2	2		48022042501
	22	901-0259	ボルト	M14×35 P2.0	4	4	4	4	4	4		
	23	921-0014	Sワッシャ	M14	4	4	4	4	4	4		
	24	914-0517	ナット	M14 P2.0	4	4	4	4	4	4		
	25	481-0019	シールドカバー COMP	アカ	1	—	—	—	—	—		48122040107
		481-0008	シールドカバー COMP	アカ	—	1	—	—	—	—		48132040107
		481-0020	シールドカバー COMP	アカ	—	—	1	—	—	—		48142040107
		481-0009	シールドカバー COMP	アカ	—	—	—	1	—	—		48152040107
	26	480-0125	シールドカバー COMP	アカ	1	—	—	—	—	—		48022040107
		480-0029	シールドカバー COMP	アカ	—	1	—	—	—	—		48032040107
		480-0092	シールドカバー COMP	アカ	—	—	1	—	—	—		48042040107
		480-0030	シールドカバー COMP	アカ	—	—	—	1	—	—		48052040107
		480-0530	シールドカバー COMP	アカ	—	—	—	—	1	—		48050640103
		480-0531	シールドカバー COMP	アカ	—	—	—	—	—	1		48060640103
	27	480-0043	サポートスペーサ									48022041300
	28	901-0157	ボルト	M10×25 P1.5	1	1	1	1	1	1		
	29	921-0010	Sワッシャ	M10	1	1	1	1	1	1		
	30	914-0511	ナット	M10 P1.5	1	1	1	1	1	1		
	31	480-0123	ロックプレート R		1	1	1	1	1	1		48022044800
	32	480-0048	ロックプレート L		1	1	1	1	1	1		48022041800
	33	480-0074	ロックプレートスペーサ		2	2	2	2	2	2		48022042000
	34	480-0049	ロックプレートザ		2	2	2	2	2	2		48022041901
	35	901-0156	ボルト	M10×20 P1.5	4	4	4	4	4	4		
	36	921-0010	Sワッシャ	M10	4	4	4	4	4	4		
	37	914-0511	ナット	M10 P1.5	4	4	4	4	4	4		
	38	474-0151	カッシャ		2	2	2	2	2	2		47452043100
	39	950-0103	テーラーピン	ø8×30	2	2	2	2	2	2		
	40	948-0008	Rピン	ø8	2	2	2	2	2	2		
	41	462-0027	ポリキャップ	8ゴウ	2	2	2	2	2	2		46280041600
	42	480-0051	アンダーストッパー	アカ	1	1	1	1	1	1		48022042203
	43	470-0047	コンプレッションスプリング 1		2	2	2	2	2	2		47052242000
	44	480-0126	コンプレッションスプリングシタ		2	2	2	2	2	2		48022042700
	45	480-0055	コンプレッションロッド		2	2	2	2	2	2		48022042602

※見出番号25はPM用。見出番号26. 38~40はPS用

PM186・206・226・246
PS186・206・226・246・266・286

5. フレーム部 3/5

等級 RANK	見出番号 REFNo.	部品コード CODENo.	部 品 名 PART NAME	DESCRIPTION	1台分個数 Qty/unit						標準小売価格 PRICE	備 考
					186	206	226	246	266	286		
	46	932-1035	スプリングピン	∅10×35	2	2	2	2	2	2		
	47	248-0020	ロッドセットピン		2	2	2	2	2	2		24804019020
	48	950-0152	テラーピン	∅10×40	2	2	2	2	2	2		
	49	948-0010	Rピン	∅10	2	2	2	2	2	2		
	50	480-0532	エブロン COMP	アカ	1	—	—	—	—	—		48010640200
		480-0533	エブロン COMP	アカ	—	1	—	—	—	—		48020640200
		480-0534	エブロン COMP	アカ	—	—	1	—	—	—		48030640200
		480-0535	エブロン COMP	アカ	—	—	—	1	—	—		48040640200
		480-0536	エブロン COMP	アカ	—	—	—	—	1	—		48050640200
		480-0537	エブロン COMP	アカ	—	—	—	—	—	1		48060640200
	51	470-0037	トメワッシャ		1	1	1	1	1	1		47052241010
	52	937-3019	ストップリング	E19	1	1	1	1	1	1		
	53	470-0066	ポリキャップ	5ゴウ	2	2	2	2	2	2		47052243900
	54	480-0042	エブロンスイングピン R		2	2	2	2	—	—		48022041200
	55	480-0042	エブロンスイングピン R		1	1	1	1	1	1		48022041200
	56	480-0041	エブロンスイングピン L		1	1	1	1	1	1		48022041100
	57	901-0156	ボルト	M10×20 P1.5	2	2	2	2	2	2		
	58	921-0010	Sワッシャ	M10	2	2	2	2	2	2		
	59	480-0113	ワイヤ (ロックレバー)	1550	1	—	—	—	—	—		48022044100
		480-0067	ワイヤ (ロックレバー)	1650	—	1	—	—	—	—		48032044100
		480-0114	ワイヤ (ロックレバー)	1750	—	—	1	—	—	—		48042044100
		480-0068	ワイヤ (ロックレバー)	1850	—	—	—	1	—	—		48052044100
		480-0115	ワイヤ (ロックレバー)	1950	—	—	—	—	1	—		48062044100
		480-0116	ワイヤ (ロックレバー)	2050	—	—	—	—	—	1		48072044100
	60	481-0021	レベラー	アカ	1	—	—	—	—	—		48122040502
		481-0010	レベラー	アカ	—	1	—	—	—	—		48132040502
		481-0022	レベラー	アカ	—	—	1	—	—	—		48142040502
		481-0011	レベラー	アカ	—	—	—	1	—	—		48152040502
	61	480-0099	レベラー		1	—	—	—	—	—		48022040702
		480-0033	レベラー		—	1	—	—	—	—		48032040702
		480-0100	レベラー		—	—	1	—	—	—		48042040702
		480-0034	レベラー		—	—	—	1	—	—		48052040702
		480-0101	レベラー		—	—	—	—	1	—		48062040702

※見出番号54.60はPM用. 見出番号55.56.59.61はPS用

PM186-206-226-246
PS186-206-226-246-266-286

5. フレーム部 4/5

等級 RANK	見出番号 REFNo.	部品コード CODENo.	部 品 名 PART NAME	DESCRIPTION	1台分個数 Qty/unit						標準小売価格 PRICE	備 考
					186	206	226	246	266	286		
	61	480-0102	レベラー		—	—	—	—	—	1		48072040702
	62	475-0030	フックシテンボルト A		2	2	2	2	2	2		47572041311
	63	921-0016	Sワッシャ	M16	2	2	2	2	2	2		
	64	950-0207	テラーピン	∅12×65	1	1	1	1	3	3		
	65	924-0012	ザガネ	M12	1	1	1	1	3	3		
	66	930-0034	ワリピン	∅3×20	1	1	1	1	3	3		
	67	480-0103	レーキ		1	—	—	—	—	—		48022041001
		480-0037	レーキ		—	1	—	—	—	—		48032041001
		480-0105	レーキ		—	—	1	—	—	—		48042041001
		480-0039	レーキ		—	—	—	1	—	—		48052041001
		480-0107	レーキ		—	—	—	—	1	—		48062041001
		480-0109	レーキ		—	—	—	—	—	1		48072041001
	68	480-0044	レーキシテン		2	2	2	2	2	2		48022041401
	69	924-0012	ザガネ	M12	2	2	2	2	2	2		
	70	932-0420	スプリングピン	∅4×20	2	2	2	2	2	2		
	71	480-0045	レーキスプリング		2	2	2	2	2	2		48022041501
	72	480-9000	EXレベラ L	アカ	1	1	1	1	—	—		48022040800
	73	480-0035	EXレベラ L	グレー	1	1	1	1	1	1		48022040800
	74	480-9001	EXレベラ R	アカ	1	1	1	1	—	—		48022040900
	75	480-0036	EXレベラ R	グレー	1	1	1	1	1	1		48022040900
	76	901-0054	ボルト	M6×15 P1.0	2	2	2	2	2	2		
	77	914-0504	ナット	M6 P1.0	2	2	2	2	2	2		
	78	328-0070	ロックバネ		2	2	2	2	2	2		32804036000
	79	141-0074	ヒンジピン		2	2	2	2	2	2		14104029000
	80	924-0012	ザガネ	M12	2	2	2	2	2	2		
	81	930-0034	ワリピン	∅3×20	2	2	2	2	2	2		
	82	480-0541	シールドカバーサポート AL	アカ	—	—	—	—	1	1		48022044901
	83	480-0542	シールドカバーサポート AR	アカ	—	—	—	—	1	1		48022045001
	84	901-0156	ボルト	M10×20 P1.5	—	—	—	—	4	4		
	85	921-0010	Sワッシャ	M10	—	—	—	—	4	4		
	86	929-0020	Uナット	M10 P1.5	—	—	—	—	4	4		
	87	901-0258	ボルト	M14×30 P2.0	—	—	—	—	2	2		
	88	921-0014	Sワッシャ	M14	—	—	—	—	2	2		

※見出番号72, 74はPM用, 見出番号61, 67~71, 73, 75, 82~88はPS用

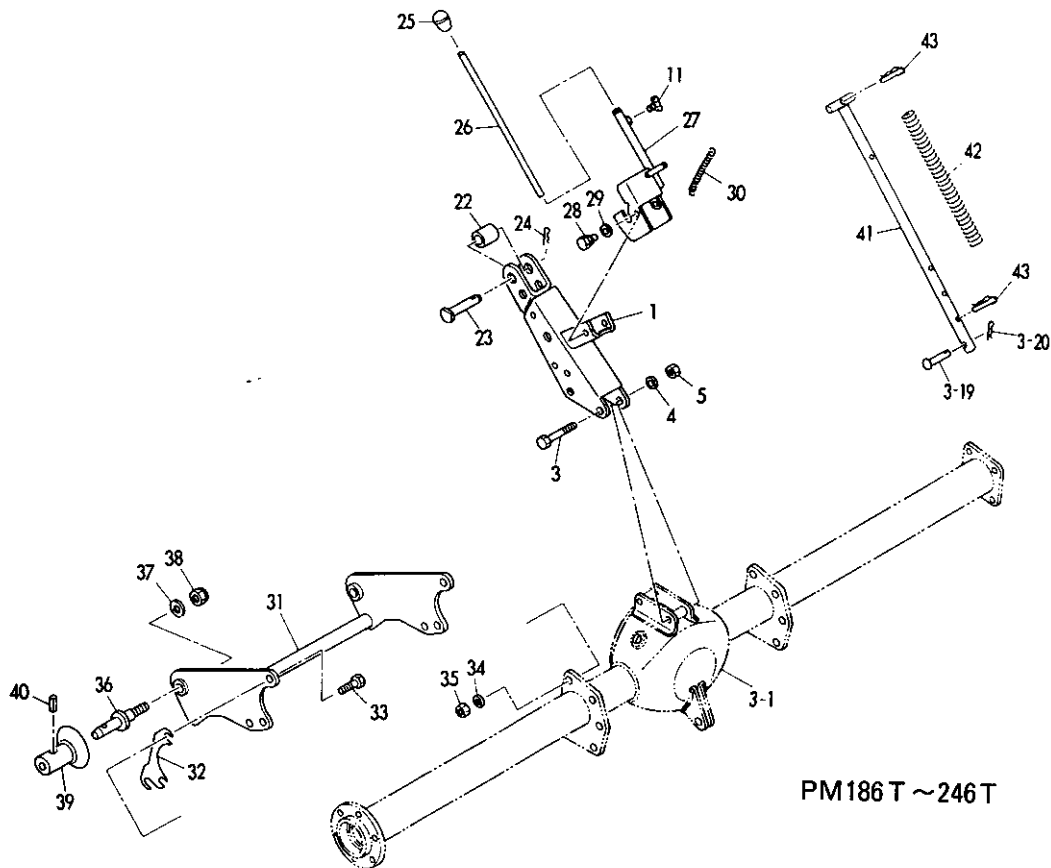
PM186-206-226-246
 PS186-206-226-246-266-286

5. フレーム部 5/5

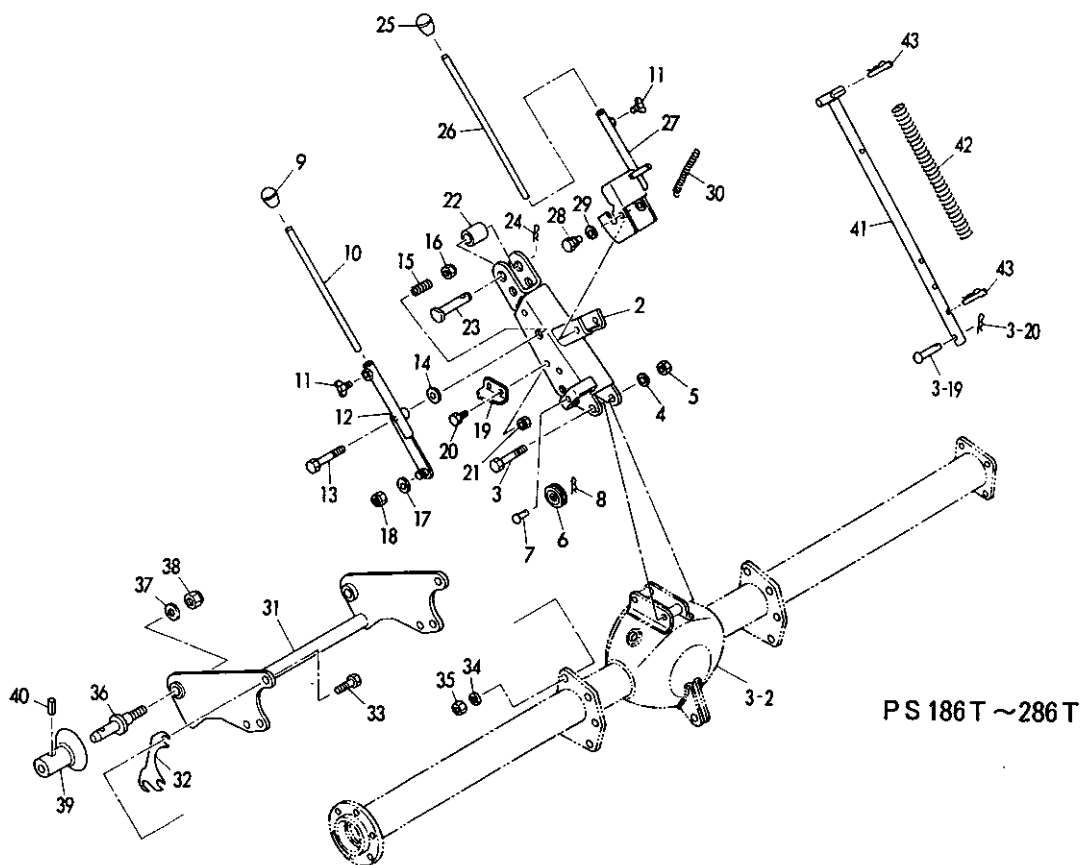
等級 RANK	見出番号 REFNo.	部品コード CODENo.	部 品 名 PART NAME	DESCRIPTION	1台分個数				Qty/unit		標準小売価格 PRICE	備 考
					186	206	226	246	266	286		
	89	914-0517	ナット	M14 P2.0	—	—	—	—	2	2		

※見出番号89はPS用

6. ヒッチ部 (T)



PM186T ~ 246T



PS 186T ~ 286T

PM186-206-226-246
PS186-206-226-246-266-286

6. ヒッチ部 (T) 1/2

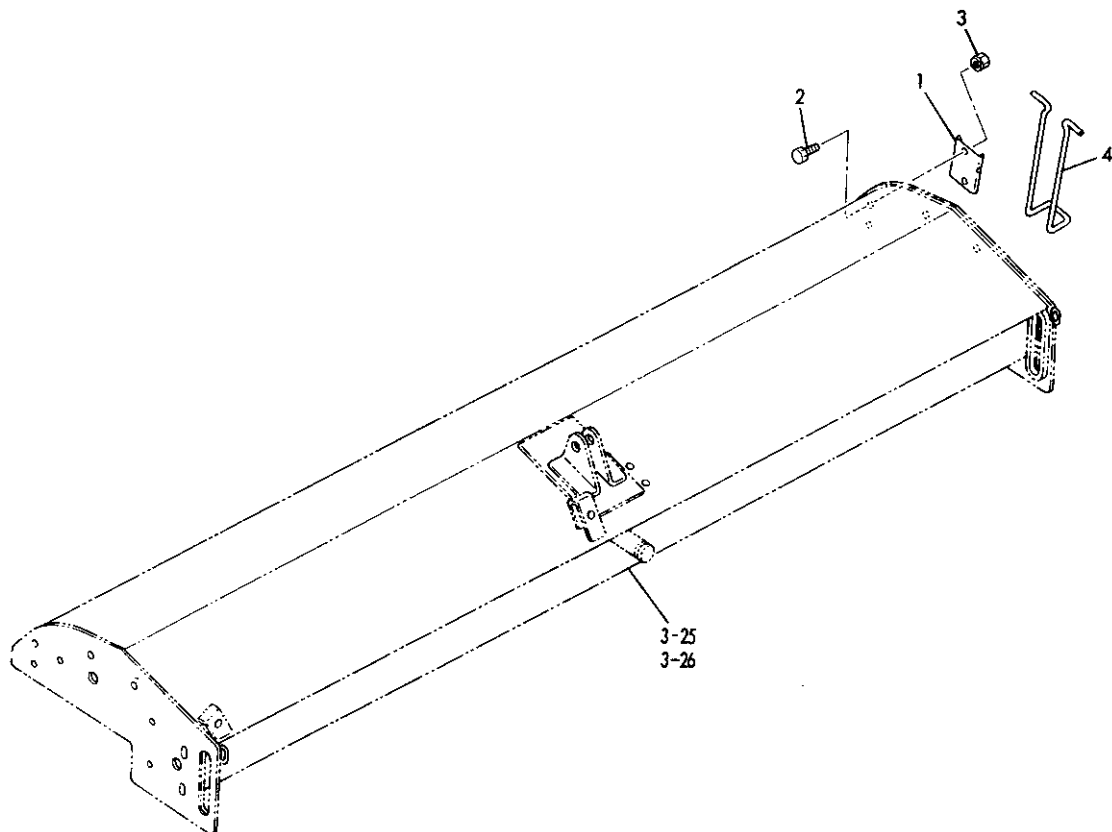
等級 RANK	見出番号 REFNo.	部品コード CODENo.	部 品 名 PART NAME	DESCRIPTION	1台分個数 Qty/unit				標準小売価格 PRICE	備 考
					PM	PS				
	1	805-4026	マスト J1		1	—				80507050101
	2	805-4018	マスト J1 COMP		—	1				80506050101
	3	901-1217	ボルト	M12×75 P1.75 8T	2	2				
	4	921-0012	Sワッシャ	M12	2	2				
	5	914-0013	ナット	M12 P1.75 6T	6	6				
	6	474-0151	カッシャ		—	1				47452043102
	7	950-0103	テラーピン	∅8×30	—	1				
	8	948-0008	Rピン	∅8	—	1				
	9	954-0045	グリップ	∅14クロ	—	1				
	10	480-0112	EXロックレバー		—	1				48022043900
	11	912-0103	チョウボルト	M8×15 P1.25	1	2				
	12	480-4062	ロックレバー		—	1				48022043900
	13	901-0219	ボルト	M12×80 P1.75	—	1				
	14	924-0112	ザガネ	M12	—	1				
	15	480-0063	ロックレバースプリング		—	1				48022044001
	16	929-0024	Uナット	M12 P1.75	—	1				
	17	924-0014	ザガネ	M14	—	1				
	18	929-0027	Uナット	M14 P1.5	—	1				
	19	480-0061	レバーストップ		—	1				48022043701
	20	901-0106	ボルト	M8×20 P1.25	—	2				
	21	915-0305	ナット (SWツキ)	M8 P1.25	—	2				
	22	805-0014	トップリンクカラー		1	1				80501050500
	23	805-0172	ピン 19×78	∅19×78	1	1				80501050700
	24	194-0064	Rピン		1	1				19404029010
	25	954-0041	グリップ	∅12クロ	1	1				
	26	480-0111	EXストップ		1	1				48022043600
	27	480-0124	ストップ		1	1				48022043402
	28	480-0120	ストップシテンボルト		2	2				48022044600
	29	921-0014	Sワッシャ	M14	2	2				
	30	298-0023	ロッキングバネ		1	1				29804014000
	31	805-0094	ヒッチブラケット T		1	1				80506251300
	32	805-0093	ヒッチブラケットシム							80506250801
	33	901-1810	ボルト	M14×40 P2.0 8T	6	6				

PM186・206・226・246
PS186・206・226・246・266・286

6. ヒッチ部 (T) 2/2

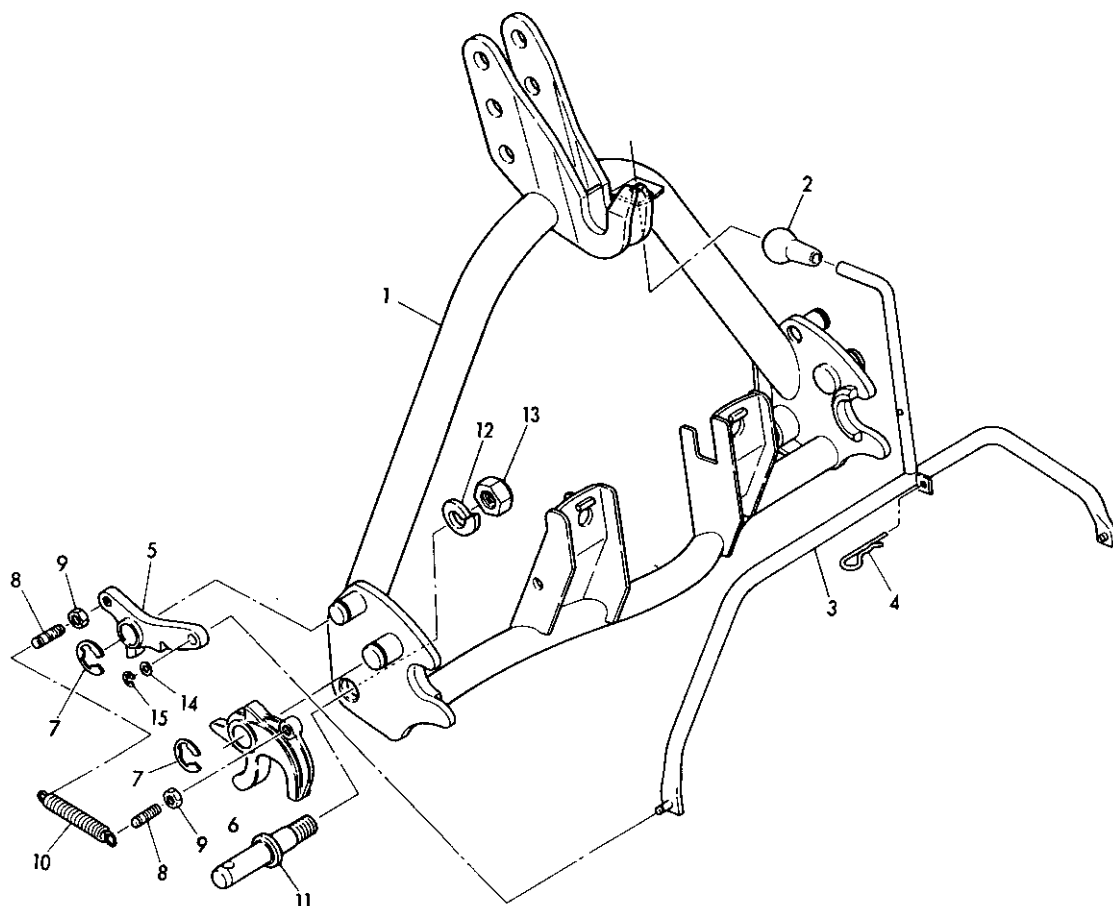
等級 RANK	見出番号 REFNo.	部品コード CODENo.	部 品 名 PART NAME	DESCRIPTION	1台分個数 Qty/unit				標準小売価格 PRICE	備 考
					PM	PS				
	34	921-0014	Sワッシャ	M14	6	6				
	35	914-0016	ナット	M14 P2.0 6T	6	6				
	36	805-0012	ヒッチピン		2	2				80501050301
	37	921-0020	Sワッシャ	M20	2	2				
	38	929-0036	Uナット	M20 P2.5	2	2				
	39	805-0013	ガイドカラー		2	2				80501050400
	40	932-1235	スプリングピン	∅12×35	2	2				
	41	805-0019	コントロールロッド		1	1				80506050202
	42	474-0086	コントロールロッドバネ		1	1				47452043001
	43	248-0020	ロッドセットピン		2	2				24804019020

7. スタンド部 1/1



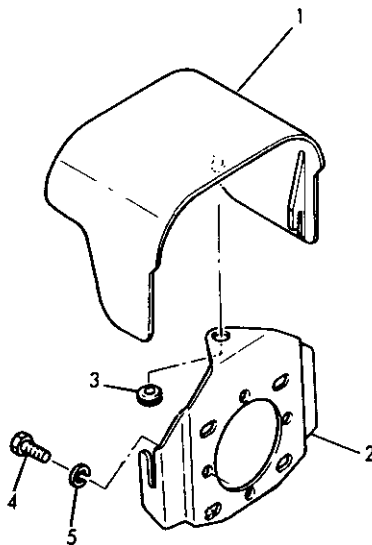
等級 RANK	見出番号 REFNo.	部品コード CODENo.	部 品 名		1台分個数 Qty/unit				標準小売価格 PRICE	備 考
			PART NAME	DESCRIPTION						
	1	805-0028	スタンドブラケット T		1					80506050500
	2	901-0104	ボルト	M8×15 P1.25	2					
	3	915-0305	ナット (SWツキ)	M8 P1.25	2					
	4	805-0027	スタンド T		1					80506050400

8. オートヒッチ部 1/1



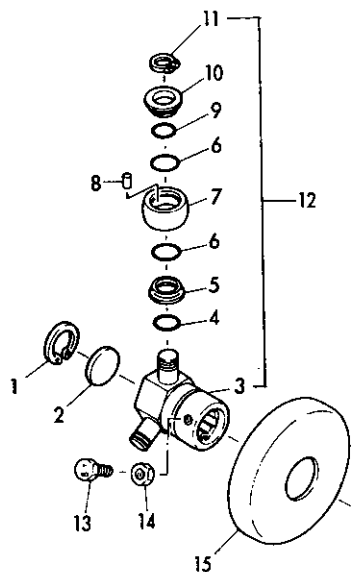
等級 RANK	見出番号 REFNo.	部品コード CODENo.	部 品 名 PART NAME	DESCRIPTION	1台分個数 Qty/unit		標準小売価格 PRICE	備 考
	1	806-0082	オートヒッチアーム S4 COMP		1			80652210102
	2	954-0041	グリップ	ø12クロ	1			
	3	806-0085	レバー		1			80652210402
	4	948-0012	Rピン	ø12	1			
	5	806-0084	ロックプレート		2			80652210301
	6	806-0083	フック		2			80652210201
	7	937-3019	ストップリング	E19	4			
	8	806-0086	フックピン		4			80652210500
	9	914-0511	ナット	M10 P1.5	4			
	10	806-0093	スプリング		2			80652210600
	11	805-0012	ヒッチピン		2			80501050301
	12	921-0020	Sワッシャ	M20	2			
	13	929-0036	Uナット	M20 P2.5	2			
	14	924-0110	ザガネ	M10				
	15	937-3007	ストップリング	E7	2			

9. セフティカバー部 1/1



等級 RANK	見出番号 REFNo.	部品コード CODENo.	部 品 名		1台分個数 Qty/unit				標準小売価格 PRICE	備 考
			PART NAME	DESCRIPTION						
	1	806-0065	セフティカバー	130	1					80652130200
	2	806-4064	カバーブラケット		1					80652130100
	3	806-0066	グロメット	C-30-BW-8-2	1					
	4	901-0154	ボルト	M10×15 P1.5	3					
	5	921-0010	Sワッシャ	M10	3					

10. ナイリン部 (OS.4S) 1/1



等級 RANK	見出番号 REFNo.	部品コード CODENo.	部 品 名 PART NAME	DESCRIPTION	1台分個数 Qty/unit					備 考	
	1	937-2038	ストップリング	H38	1						
	2	806-0016	ストッパ		1						
	3	806-0095	ナイリン		1						
	4	936-3022	Oリング	S22	3						
	5	806-0101	スペーサ B		3						
	6	806-0097	Oリング		6						
	7	806-0096	ローラ		3						
	8	938-0008	ニードルローラ	φ2.5×9.8	90						
	9	936-3020	Oリング	S20	3						
	10	806-0100	スペーサ A		3						
	11	937-1020	ストップリング	S20	3						
	12	806-0099	ナイリンアッシ		1					(1~12)	
	13	806-0075	ボルト		2						
	14	914-0511	ナット	M10 P1.5	2						
	15	806-0069	シ ルカバー		1						

PM_PS-0・5・6シリーズPICオイルシール交換時の注意

注)PICシャフト部のオイルシールを交換するには、ベベルシャフトを抜いてから、
キャリアASSYを外す。

手順1: 治具を用いてベアリングごとベベルシャフトを抜く。

ベベルシャフト抜き治具は部品コード4910426を別途ご注文ください。

手順2: キャリアASSYを前方に外す。

手順3: オイルシール交換後、キャリアASSYを組み戻す。

手順4: 抜いたベベルシャフトからベアリングを外している場合は、
ベアリングを予め組み付けておく。

手順5: ベベルシャフトをベベルギヤに挿入し、打ち込み治具をベアリングに当てて打ち込む。
ベアリング打ち込み治具は部品コード4910428を別途ご注文ください。

[クリックして元に戻る](#)

KOBASHI

小橋工業株式会社

〒701-0292 岡山市南区中畦684

☎ (086) 298-3112

インターネットでも弊社の情報をご覧いただけます。

<http://www.kobashikogyo.com>

■北海道営業所	〒071-1248	北海道上川郡鷹栖町8線西2号6番	☎ (0166) 49-0070
■東北営業所	〒024-0004	岩手県北上市村崎野13地割35-1	☎ (0197) 71-1160
■関東営業所	〒321-3325	栃木県芳賀郡芳賀町芳賀台47-1	☎ (028) 687-1600
■新潟営業所	〒942-0041	新潟県上越市安江477-1	☎ (025) 546-7747
■岡山営業所	〒701-0165	岡山市北区大内田727	☎ (086) 250-1833
■九州営業所	〒861-2236	熊本県上益城郡益城町広崎1586-8 2F	☎ (096) 286-0202