

小橋工業(株)のホームページ(以下、弊社サイト)においては、カタログ・取扱説明書・パーツリスト等の電子データの閲覧、ダウンロードのサービス(以下、本サービス)をご提供しております。

本サービスをご利用の際には、以下の注意事項をご確認ください。

電子データの取扱いについて

電子データの内容について

- 本サービスにおいては、弊社製品のカタログ、取扱説明書、パーツリスト等、製品に関する全ての印刷物を網羅するものではありません。
- カタログ、取扱説明書、パーツリストの内容は、製品の仕様変更などにより、予告なく変更される場合があります。その為、弊社サイト内に掲載される電子データの内容は、販売店等で配布、掲示されるカタログ、製品購入時に同梱する取扱説明書、印刷物として存在しているパーツリストの内容とは異なる場合がございます。

表記内容は、発行当時の情報であり、弊社純正部品の名称、小売単価、各営業所の名称、所在地などの情報が現在と異なる場合があります。

また、製品安全上の取り扱い、環境対応につきましては、製品販売時の法令、規制に適合するものであり、製品販売後の法令、規制の変更内容を反映していない場合があります。予めご了承ください。

著作権について

本サービス内の電子データにつきましては、弊社(小橋工業株式会社)が著作権その他知的財産権を保有します。無断で他のウェブサイトや印刷媒体に転載することや複製、翻訳等はできません。但し、お手持ちの製品ご使用の為、1部に限り印刷することができます。

保証について

弊社の製品保証、安全性の保証は製品付属の書面に基づく保証に限られており、弊社サイト内の電子データに基づく保証は提供いたしません。

お問合せについて

ご使用の製品の取り扱い及び、使用上の安全等に関するお問合せは、ご購入店にご相談頂きますよう、お願いいたします。

免責事項

弊社サイトのご利用に起因するソフトウェア、ハードウェア上の事故その他の損害等につきましても、一切の責任を負いません。

弊社サイトのご利用に際して生じたお客さまと第三者との間のトラブルにつきましては、一切責任を負いません。弊社サイトのサービスは予告なく中止、または内容や条件を変更する場合がございます。

以上

小橋工業株式会社

コバシパディーハロー

PM 187 207 227 247T (0S-3S-4S)

PS 187 207 227 247 267 287 307T (0S-3S-4S)



お 願 い

1.部品ご注文の際には型式・コード・品名・数量・機械番号をご明記ください。

2.部品は必ずコバシ純正部品をご使用願います。

3.改良のため、部品形状及び内容の一部を予告なく変更することがあります。

(市販の類似品を使用されると早期破損の原因となります。)

⚠ ご 注 意

1.パーツリストのご使用について

(1) 互換性の記号

旧←
新← } 新旧部品兼用可

旧←
新← } ✕ 新旧部品兼用不可

旧←
新← } 矢印の方向のみに部品兼用可

(2) 実施機番の表示

新旧兼用不可部品と追加・廃止部品の実施機番を記載してあります。

また、イラスト図中に新旧の部品と実施機番を記載してあります。

2.ジョイント・オートヒッチアーム・ヒッチ・オプションの記載について

ジョイント総合版・オートヒッチアーム総合版・ヒッチ総合版・オプション総合版にて、
変更を記載してあります。

最新の情報はそちらを参照ください。

なお、トラクタ装着の性格上、作業機機種・生産年式をわたる場合もあります。

ジョイント型式・オートヒッチアーム型式・ヒッチ型式・オプション型式を確認して、ご注文ください。

(作業機本体に属するジョイントは除く)

3.補用部品の塗装色について

現行量産機種の塗装色となっております。

在庫品につきましては生産時点の量産品塗装色となっております。

4.爪の記載について

爪は統廃合などにより、最新の情報は爪価格表を参照ください。

5.本パーツリストは改良のため予告なく変更することがあります。

補修用部品の供給年限について

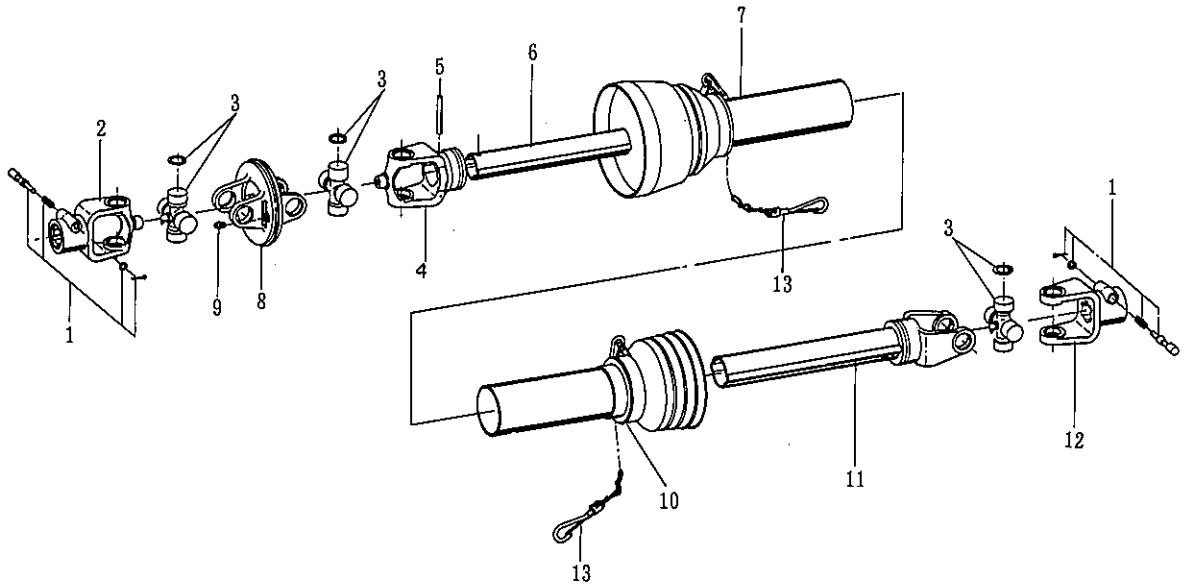
この製品の補修部品の供給年限(期間)は、製造打ち切り後9年といたします。

従いまして、その後のご注文につきましては、在庫限りの供給とさせていただきます。

目 次

1. ユニバーサルジョイント (3S)	1
2. ユニバーサルジョイント (4S)	2
3. ギヤ駆動部	4
4. チェン駆動部	6
5. フレーム部	10
6. ヒッチ部	18
7. オートヒッチ部 (3S,4S)	26
8. ラベル	28
9. オプション部	30

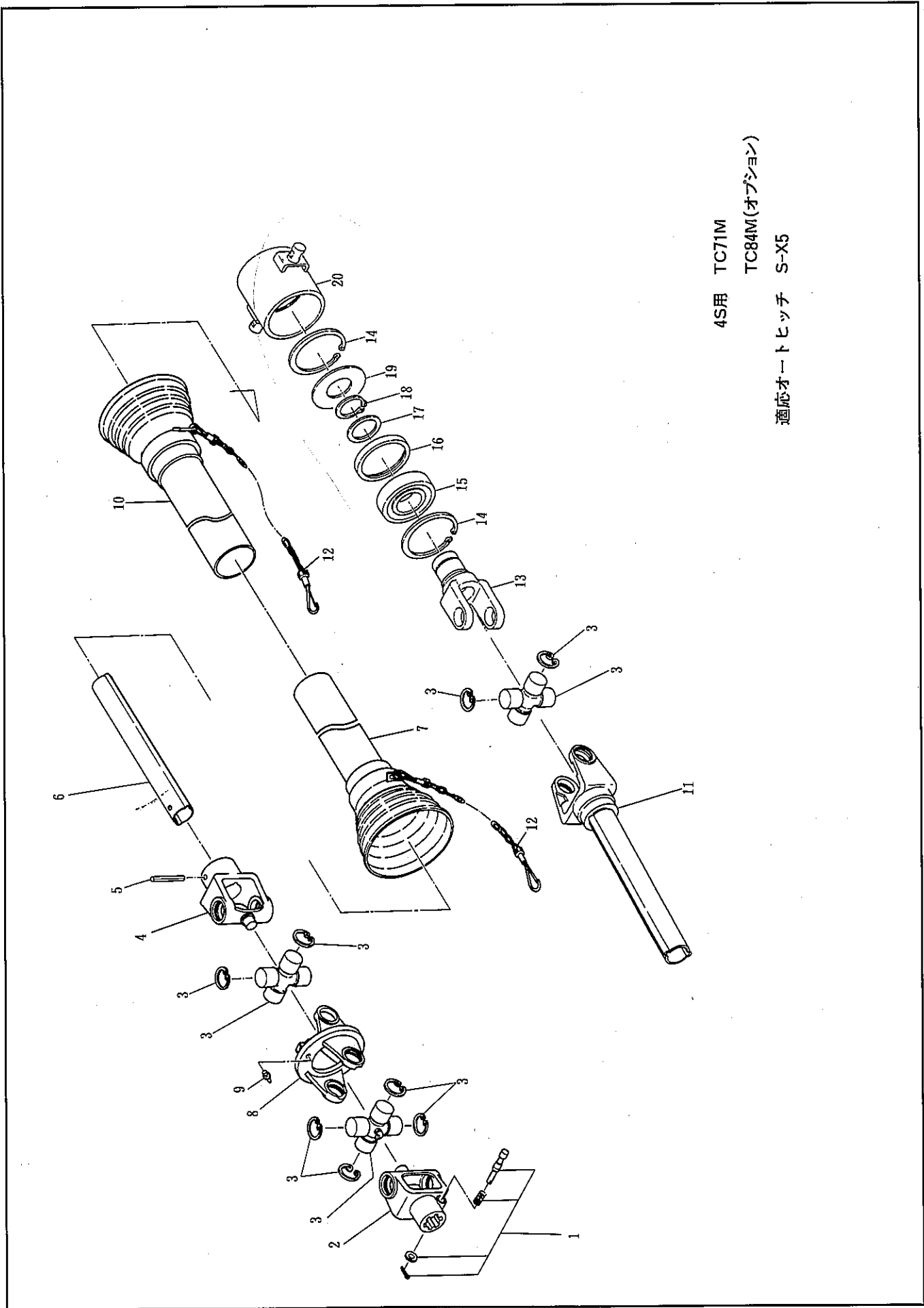
1. ユニバーサルジョイント(3S) 1/1



3S用 TC69
 TC80(オプション)

等級 RANK	見出番号 REFNo.	部品コード CODENo.	部 品 名 PART NAME	規 格 DESCRIPTION	1台分個数 Qty/unit		実施機番	備 考
					TC69	TC80		
	1	801-0005	ノックピン Assy		2	2		
	2	801-0054	ヨーク D		1	1		
	3	801-0202	クロスピン Assy		3	3		
	4	801-0052	ヨーク B		1	1		
	5	801-0204	スプリングピン	φ10×65	1	1		
	6	801-0066	インナーチューブ	315	1	—		
		801-0060	インナーチューブ	415	—	1		
	7	801-0057	セフティカバーウチ		1	1		
	8	801-0053	ヨーク C		1	1		
	9	801-0425	グリスニップル		1	1		
	10	801-0058	セフティカバーソト		1	1		
	11	801-0065	アウターチューブ	(290)	1	—		
		801-0059	アウターチューブ	(390)	—	1		
	12	801-0200	ヨーク A		1	1		
	13	801-0016	チェーン		2	2		
	1~13	010-0936	ジョイント	TC69	—			
		010-0935	ジョイント	TC80	—			

2. ユニバーサルジョイント(4S)

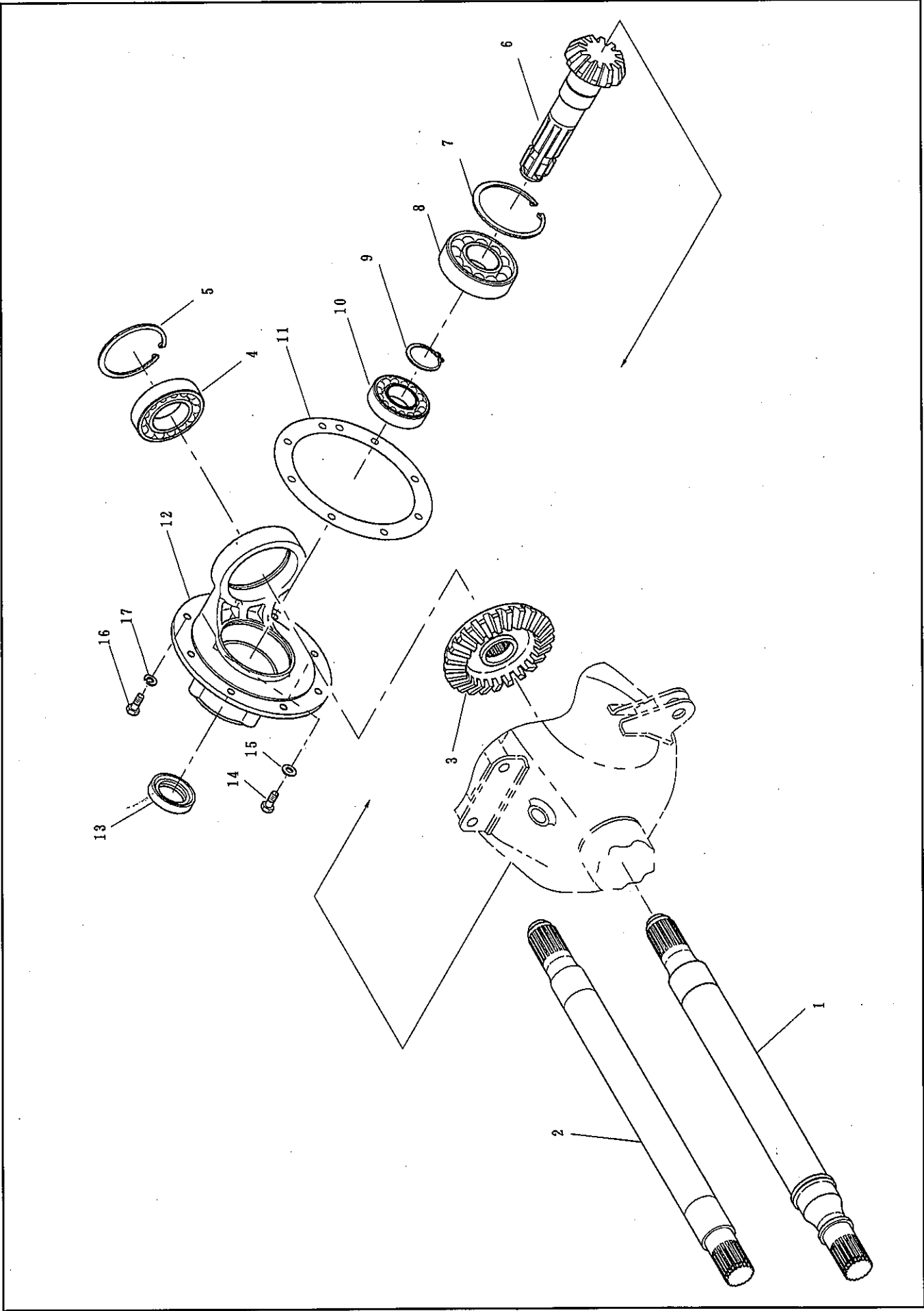


2. ユニバーサルジョイント(4S) 1/1

等級 RANK	見出番号 REFNo.	部品コード CODENo.	部 品 名 PART NAME	規 格 DESCRIPTION	1 台分個数 Qty/unit				実施機番	備 考
					TC71M	TC84M				
	1	801-0005	ノックピン Assy		1	1				
	2	801-0054	ヨーク D		1	1				
	3	801-0202	クロスピン Assy		3	3				
	4	801-0052	ヨーク B		1	1				
	5	801-0204	スプリングピン	φ10×65	1	1				
	6	801-0066	インナーチューブ	315	1	1				
		801-0084	インナーチューブ	450	1	1				
	7	801-0057	セフティカバーウチ		1	1				
	8	801-0053	ヨーク C		1	1				
	9	801-0425	グリスニップル		1	1				
	10	801-0058	セフティカバーソト		1	1				
	11	801-0065	アウターチューブ	(290)	1	1				
		801-0083	アウターチューブ	(430)	1	1				
	12	801-0016	チェーン		2	2				
	13	801-0076	スリーブヨーク		1	1				
	14	937-2090	ストップリング	H90	2	2				
	15	938-0225	ベアリング	6210LLU	1	1				
	16	801-0077	ベアリングカバー B		1	1				
	17	801-0078	ベアリングザガネ	⊕	1	1				
	18	937-1050	ストップリング	S50	1	1				
	19	801-0079	ベアリングカバー A		1	1				
	20	801-0082	アウターパイプ Assy		1	1				
	13~20	801-0073	4Pエンドヨーク Assy							
	1~20	010-0163	ジョイント	TC71M	1	1				
		010-0650	ジョイント	TC84M	1	1				

PM 187 · 207 · 227 · 247
PS 187 · 207 · 227 · 247 · 267 · 287 · 307

3. ギヤー駆動部



PM 187・207・227・247

PS 187・207・227・247・267・287・307

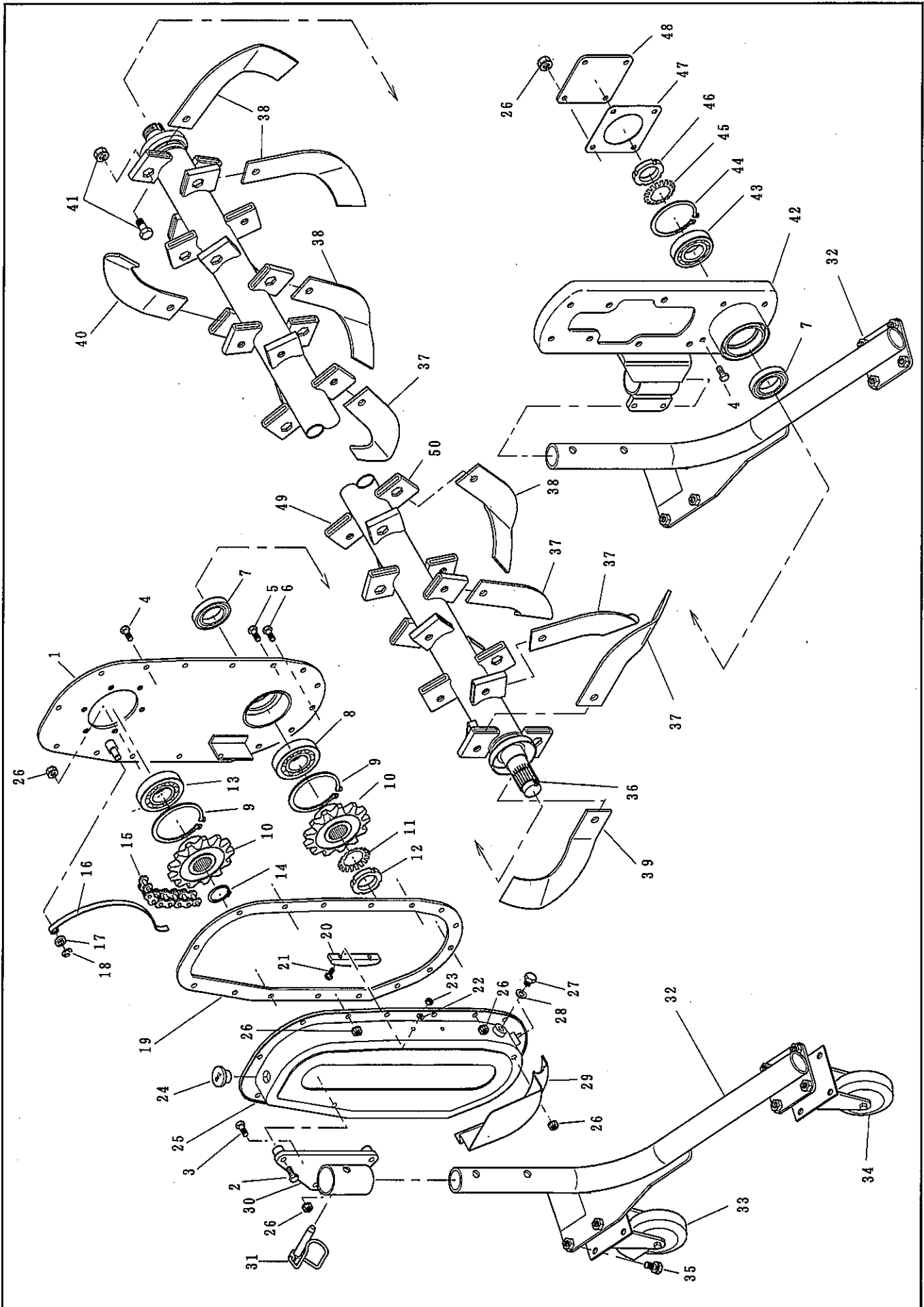
3. ギヤー駆動部 1/1

等級 RANK	見出番号 REFNo.	部品コード CODENo.	部 品 名 PART NAME	規 格 DESCRIPTION	1 台分個数 Qty/unit							実施機番	備 考
					187	207	227	247	267	287	307		
	1	480-0080	ベベルシャフト1064.5	PS用	1	-	-	-	-	-	-		48022010902
		480-0007	ベベルシャフト1164.5	PS用	-	1	-	-	-	-	-		48032010902
		480-0081	ベベルシャフト1264.5	PS用	-	-	1	-	-	-	-		48042010902
		480-0008	ベベルシャフト1364.5	PS用	-	-	-	1	-	-	-		48052010902
		480-0082	ベベルシャフト1464.5	PS用	-	-	-	-	1	-	-		48062010902
		480-0083	ベベルシャフト1564.5	PS用	-	-	-	-	-	1	-		48072010902
		480-0623	ベベルシャフト1664.5	PS用	-	-	-	-	-	-	1		48070810200
	2	481-0016	ベベルシャフト1064.5	PM用	1	-	-	-	-	-	-		48122010402
		481-0004	ベベルシャフト1164.5	PM用	-	1	-	-	-	-	-		48132010402
		481-0017	ベベルシャフト1264.5	PM用	-	-	1	-	-	-	-		48142010402
		481-0005	ベベルシャフト1364.5	PM用	-	-	-	1	-	-	-		48152010402
	3	480-0006	ベベル		1	1	1	1	1	1	1		48022010801
	4	938-0230	ベアリング	6209	1	1	1	1	1	1	1		
	5	937-2085	ストップリング	H85	1	1	1	1	1	1	1		
	6	480-0486	ピニオン		1	1	1	1	1	1	1		48010410203
	7	937-2090	ストップリング	H90	1	1	1	1	1	1	1		
	8	938-0249	ベアリング	6308	1	1	1	1	1	1	1		
	9	937-1040	ストップリング	S40	1	1	1	1	1	1	1		
	10	938-0222	ベアリング	6207	1	1	1	1	1	1	1		
	11	480-0011	キャリアパッキン		1	1	1	1	1	1	1		48022011212
	12	480-0004	キャリア	アカ	1	1	1	1	1	1	1		48022010614
	13	935-0211	オイルシール	TC355511	1	1	1	1	1	1	1		
	14	901-0106	ボルト	M8×20	2	2	2	2	2	2	2		
	15	966-0008	シールワッシャ	M8	2	2	2	2	2	2	2		
	16	900-0044	コーティングボルト	M8×20 8T	7	7	7	7	7	7	7		
	17	921-0008	Sワッシャー	M8	7	7	7	7	7	7	7		

PM 187 · 207 · 227 · 247

PS 187 · 207 · 227 · 247 · 267 · 287 · 307

4. チェン駆動部



PM 187・207・227・247

PS 187・207・227・247・267・287・307

4. チェン駆動部 1/2

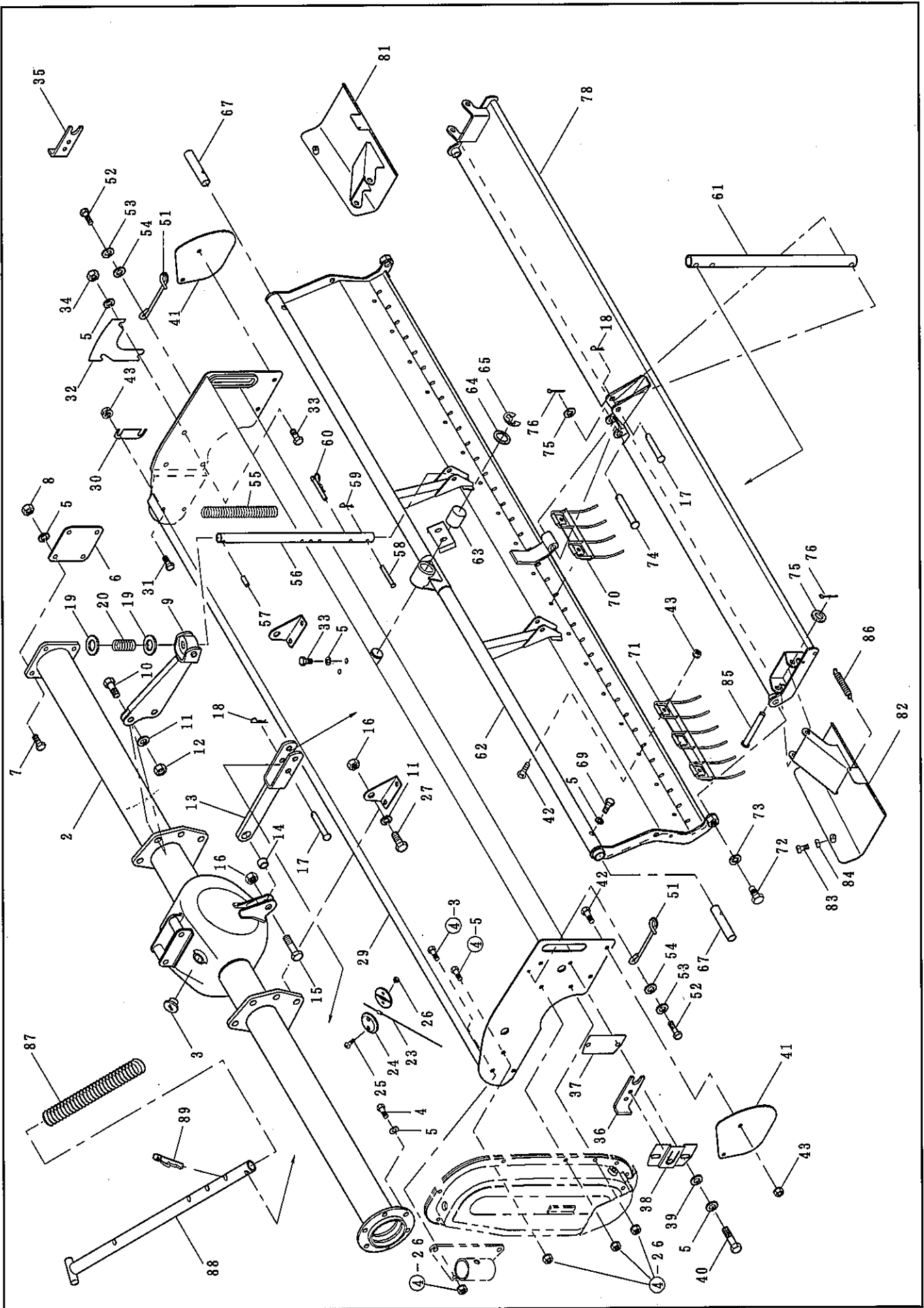
等級 RANK	見出番号 REFNo.	部品コード CODENo.	部 品 名 PART NAME	規 格 DESCRIPTION	1 台分個数 Qty/unit							実施機番	備 考
					187	207	227	247	267	287	307		
	1	480-0014	チェンケースプレート	アカ	1	1	1	1	1	1	1		48022020101
	2	901-1111	ボルト	M8×45 8T	2	2	2	2	2	2	2		
	3	901-1112	ボルト	M8×50 8T	2	2	2	2	2	2	2		
	4	901-0106	ボルト	M8×20	13	13	13	13	13	13	13		
	5	901-0109	ボルト	M8×25	3	3	3	3	3	3	3		
	6	901-0110	ボルト	M8×30	2	2	2	2	2	2	2		
	7	935-0042	ジクツキシーล	QLN40,65,11,23	2	2	2	2	2	2	2		
	8	938-0248	ベアリング	6307	1	1	1	1	1	1	1		
	9	937-2080	ストップリング	H80	2	2	2	2	2	2	2		
	10	480-0022	スプロケット	T=13	2	2	2	2	2	2	2		48022020800
	11	940-0006	キクザガネ	AW06	1	1	1	1	1	1	1		
	12	939-0106	キクナット	AN06	1	1	1	1	1	1	1		
	13	938-0269	ベアリング	6307RS	1	1	1	1	1	1	1		
	14	937-1035	ストップリング	S35	1	1	1	1	1	1	1		
	15	944-0029	ローラチェーン	RS80,38L	1	1	1	1	1	1	1		
	16	480-0023	テンショナ		1	1	1	1	1	1	1		48022020900
	17	924-0010	ザガネ	M10 小形丸	1	1	1	1	1	1	1		
	18	937-3008	ストップリング	E8	1	1	1	1	1	1	1		
	19	259-0034	チェンカバーバッキン		1	1	1	1	1	1	1		25902005032
	20	480-0568	テンショナーピース		1	1	1	1	1	1	1		48010820700
	21	907-0054	マルコネジ (+)	M6×15	2	2	2	2	2	2	2		
	22	966-0006	シールワッシャ	M6	2	2	2	2	2	2	2		
	23	914-0504	ナット	M6	2	2	2	2	2	2	2		
	24	480-0012	φ20オイルセン		1	1	1	1	1	1	1		48022011301
	25	480-0565	チェーンカバー	アカ	1	1	1	1	1	1	1		48010820200
	26	915-0305	ナット (Sワッシャ付)	M8	22	22	22	22	22	22	22		
	27	901-0152	ボルト	M10×10	2	2	2	2	2	2	2		
	28	966-0010	シールワッシャ	M10	2	2	2	2	2	2	2		
	29	480-0566	チェーンケースシューズ	アカ	1	1	1	1	1	1	1		48010820300
	30	480-0621	スタンドブラケットL	アカ	1	1	1	1	1	1	1		48010844200
	31	805-0225	ロックピン		2	2	2	2	2	2	2		80506257428 ⁵
	32	480-0605	スタンド	アカ	2	2	2	2	2	2	2		48010841861 ¹³
	33	009-0006	キャスター (プレーキツキ)		2	2	2	2	2	2	2		

4. チェン駆動部 2/2

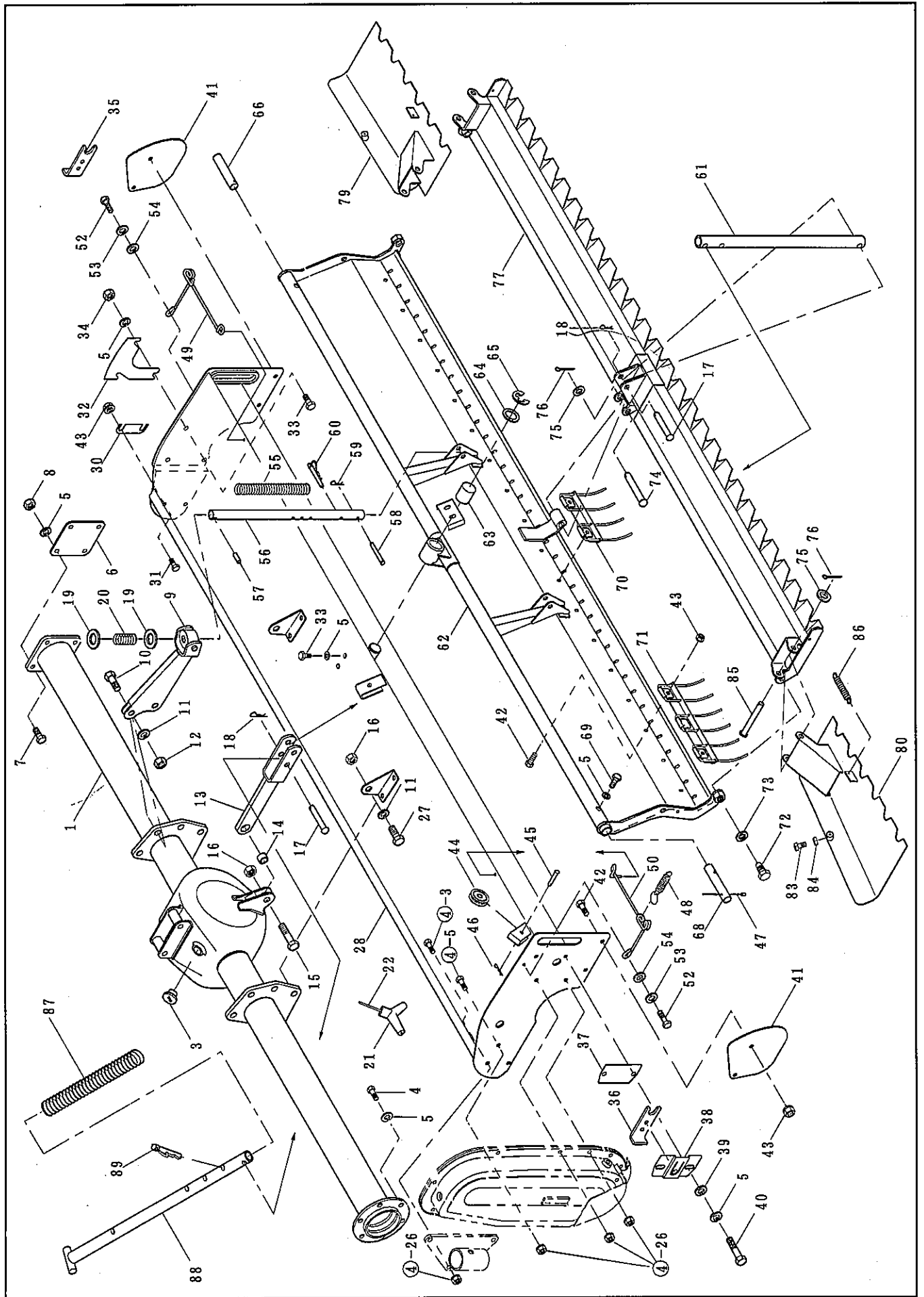
等級 RANK	見出番号 REFNo.	部品コード CODENo.	部 品 名 PART NAME	規 格 DESCRIPTION	1 台分個数 Qty/unit							実施機番	備 考
					187	207	227	247	267	287	307		
	34	009-0005	キャスター		2	2	2	2	2	2	2		
	35	902-0162	セムスボルト (Sワッシャ付) M10×20 4T小形		16	16	16	16	16	16	16		
	36	480-0085	ツメジクCOMP		1	-	-	-	-	-	-		48022030102
		480-0024	ツメジクCOMP		-	1	-	-	-	-	-		48032030102
		480-0086	ツメジクCOMP		-	-	1	-	-	-	-		48042030102
		480-0572	ツメジクCOMP	PS用	-	-	-	1	-	-	-		48040830100
		480-0025	ツメジクCOMP	PM用	-	-	-	1	-	-	-		48052030102
		480-0573	ツメジクCOMP		-	-	-	-	1	-	-		48062030114
		480-0574	ツメジクCOMP		-	-	-	-	-	1	-		48072030113
		480-0575	ツメジクCOMP		-	-	-	-	-	-	1		48070830101
	37	48541	シロカキツメR	G1850R	4	4	4	4	4	4	4		000G1850R03
	38	48542	シロカキツメL	G1850L	4	4	4	4	4	4	4		000G1850L03
	39	49771	シロカキツメR	G1855R	19	21	24	28	30	32	34		0G185500L01
	40	49772	シロカキツメL	G1855L	19	21	24	28	30	32	34		0G185500R01
	41	005-0045	ツメボルト Assy	M12×26 P1.5 8T	46	50	56	64	68	72	76		47452030800
	42	480-0567	サポートアーム	アカ	1	1	1	1	1	1	1		48010820400
	43	938-0282	ベアリング	6207R	1	1	1	1	1	1	1		
	44	937-2072	ストップリング	H72	1	1	1	1	1	1	1		
	45	940-0007	キクザガネ	AW07	1	1	1	1	1	1	1		
	46	939-0207	キクナット	AN07左	1	1	1	1	1	1	1		
	47	480-0020	サポートカバーパッキン		1	1	1	1	1	1	1		48022020601
	48	480-0019	サポートカバー	アカ	1	1	1	1	1	1	1		48022020500
	49	480-1000	ホルダL	PS用	(23)	(25)	(28)						48022030401
				PM用	(23)	(25)	(28)	(32)					48022030401
		480-0658	ホルダL	PS用				(32)	(34)	(36)	(38)		48010830200
	50	480-1001	ホルダR	PS用	(23)	(25)	(28)						48022030501
				PM用	(23)	(25)	(28)	(32)					48022030501
		480-0659	ホルダR	PS用				(32)	(34)	(36)	(38)		48010830300

PM 187·207·227·247

5. フレーム部



5. フレーム部



PM 187・207・227・247
PS 187・207・227・247・267・287・307

5. フレーム部 1/5

等級 RANK	見出番号 REFNo.	部品コード CODENo.	部 品 名 PART NAME	規 格 DESCRIPTION	1 台分個数 Qty/unit							実施機番	備 考
					187	207	227	247	267	287	307		
	1	480-0523	デフキャリアフレームCOMP	アカ PS用	1	-	-	-	-	-	-		48010610102
		480-0524	デフキャリアフレームCOMP	アカ PS用	-	1	-	-	-	-	-		48020610102
		480-0525	デフキャリアフレームCOMP	アカ PS用	-	-	1	-	-	-	-		48030610102
		480-0526	デフキャリアフレームCOMP	アカ PS用	-	-	-	1	-	-	-		48040610102
		480-0527	デフキャリアフレームCOMP	アカ PS用	-	-	-	-	1	-	-		48050610102
		480-0528	デフキャリアフレームCOMP	アカ PS用	-	-	-	-	-	1	-		48060610102
		480-0622	デフキャリアフレームCOMP	アカ PS用	-	-	-	-	-	-	1		48070810100
	2	481-0080	デフキャリアフレームCOMP	アカ PM用	1	-	-	-	-	-	-		48110610102
		481-0081	デフキャリアフレームCOMP	アカ PM用	-	1	-	-	-	-	-		48120610102
		481-0082	デフキャリアフレームCOMP	アカ PM用	-	-	1	-	-	-	-		48130610102
		481-0083	デフキャリアフレームCOMP	アカ PM用	-	-	-	1	-	-	-		48140610102
	3	480-0012	φ20オイルセン		1	1	1	1	1	1	1		48022011301
	4	901-1156	ボルト	M10×20 8T	6	6	6	6	6	6	6		
	5	921-0010	Sワッシャ	M10	21	21	21	21	21	21	21		
	6	480-0021	フレームパイプスペーサ		1	1	1	1	1	1	1		48022020700
	7	901-1157	ボルト	M10×25 8T	4	4	4	4	4	4	4		
	8	914-0010	ナット	M10 6T	4	4	4	4	4	4	4		
	9	480-0617	コンプレッションブラケット	アカ	2	2	2	2	2	2	2		48010843301
	10	901-0259	ボルト	M14×35	4	4	4	4	4	4	4		
	11	921-0014	Sワッシャ	M14	6	6	6	6	6	6	6		
	12	914-0517	ナット	M14	4	4	4	4	4	4	4		
	13	480-0053	スイングアーム	アカ	1	1	1	1	1	1	1		48022042401
	14	480-0052	カラー (スイングアーム)		1	1	1	1	1	1	1		48022042300
	15	901-0260	ボルト	M14×40	1	1	1	1	1	1	1		
	16	929-0026	Uナット	M14	3	3	3	3	3	3	3		
	17	950-0205	テラピン	φ12×55	3	3	3	3	3	3	3		
	18	948-0012	Rピン	φ12	3	3	3	3	3	3	3		
	19	924-0022	ザガネ	M22 小形丸	4	4	4	4	4	4	4		
	20	480-0600	スプリング		2	2	2	2	2	2	2		48010841301
	21	480-0606	グリップ	PS用	2	2	2	2	2	2	2		48010842700
	22	480-0607	ワイヤ (EXレベラ)	PS用	1	-	-	-	-	-	-		48010842800
		480-0608	ワイヤ (EXレベラ)	PS用	-	1	-	-	-	-	-		48020842800
		480-0609	ワイヤ (EXレベラ)	PS用	-	-	1	-	-	-	-		48030842800

PM 187・207・227・247
PS 187・207・227・247・267・287・307

5. フレーム部 2/5

等級 RANK	見出番号 REFNo.	部品コード CODENo.	部 品 名 PART NAME	規 格 DESCRIPTION	1 台分個数 Qty/unit							実施機番	備 考
					187	207	227	247	267	287	307		
	22	480-0610	ワイヤ (EXレベラ)	PS用	-	-	-	1	-	-	-		48040842800
		480-0611	ワイヤ (EXレベラ)	PS用	-	-	-	-	1	-	-		48050842800
		480-0612	ワイヤ (EXレベラ)	PS用	-	-	-	-	-	1	-		48060842800
		480-0613	ワイヤ (EXレベラ)	PS用	-	-	-	-	-	-	1		48070842800
	23	480-0069	ワイヤ (EXレベラ)	PM用	1	-	-	-	-	-	-		48032044202
		480-0118	ワイヤ (EXレベラ)	PM用	-	1	-	-	-	-	-		48042044202
		480-0070	ワイヤ (EXレベラ)	PM用	-	-	1	-	-	-	-		48052044201
		480-0119	ワイヤ (EXレベラ)	PM用	-	-	-	1	-	-	-		48062044201
	24	480-0071	ワイヤグリップ	PM用	4	4	4	4	4	4	4		48022044301
	25	907-0002	+丸小ネジ	M5×10 PM用	4	4	4	4	4	4	4		
	26	914-0501	ナット	M5 PM用	4	4	4	4	4	4	4		
	27	901-0258	ボルト	M14×30	2	2	2	2	2	2	2		
	28	480-0576	シールドカバー-COMP	アカ PS用	1	-	-	-	-	-	-		48010840101 ^{/2}
		480-0577	シールドカバー-COMP	アカ PS用	-	1	-	-	-	-	-		48020840101 ^{/2}
		480-0578	シールドカバー-COMP	アカ PS用	-	-	1	-	-	-	-		48030840101 ^{/2}
		480-0579	シールドカバー-COMP	アカ PS用	-	-	-	1	-	-	-		48040840101 ^{/2}
		480-0580	シールドカバー-COMP	アカ PS用	-	-	-	-	1	-	-		48050840101 ^{/3}
		480-0581	シールドカバー-COMP	アカ PS用	-	-	-	-	-	1	-		48060840101 ^{/2}
		480-0582	シールドカバー-COMP	アカ PS用	-	-	-	-	-	-	1		48070840101 ^{/2}
	29	481-0089	シールドカバー-COMP	アカ PM用	1	-	-	-	-	-	-		48110840100 ^{/2}
		481-0090	シールドカバー-COMP	アカ PM用	-	1	-	-	-	-	-		48120840100 ^{/2}
		481-0091	シールドカバー-COMP	アカ PM用	-	-	1	-	-	-	-		48130840100 ^{/2}
		481-0092	シールドカバー-COMP	アカ PM用	-	-	-	1	-	-	-		48140840100 ^{/2}
	30	012-0191	シム										78920033000
	31	901-0106	ボルト	M8×20	2	2	2	2	2	2	2		
	32	480-0599	サポートスペーサー										48010843900
	33	901-0157	ボルト	M10×25	5	5	5	5	5	5	5		
	34	914-0511	ナット	M10	3	3	3	3	3	3	3		
	35	480-0123	ロックプレートR		1	1	1	1	1	1	1		48022044800
	36	480-0048	ロックプレートL		1	1	1	1	1	1	1		48022041800
	37	480-0616	ロックプレートスペーサー		2	2	2	2	2	2	2		48010844100
	38	480-0615	ロックプレートザ		2	2	2	2	2	2	2		48010843201
	39	924-0110	ザガネ	M10	4	4	4	4	4	4	4		

PM 187・207・227・247
PS 187・207・227・247・267・287・307

5. フレーム部 3/5

等級 RANK	見出番号 REFNo.	部品コード CODENo.	部 品 名 PART NAME	規 格 DESCRIPTION	1 台分個数 Qty/unit							実施機番	備 考
					187	207	227	247	267	287	307		
	40	901-0156	ボルト	M10×20	4	4	4	4	4	4	4		
	41	480-0637	サイドシールド	アカ	2	2	2	2	2	2	2		48010843501
	42	901-0104	ボルト	M8×15	16	20	20	20	24	24	24		
	43	915-0305	ナット (Sワッシャ付)	M8	18	22	22	22	26	26	26		
	44	474-0151	カッシャ	PS用	2	2	2	2	2	2	2		47452043102
	45	950-0103	テラピン	φ8×30 PS用	2	2	2	2	2	2	2		
	46	948-0008	Rピン	φ8 PS用	2	2	2	2	2	2	2		
	47	480-0113	ワイヤ (ロックレバー)	PS用	1	-	-	-	-	-	-		48022044100
		480-0067	ワイヤ (ロックレバー)	PS用	-	1	-	-	-	-	-		48032044100
		480-0114	ワイヤ (ロックレバー)	PS用	-	-	1	-	-	-	-		48042044100
		480-0068	ワイヤ (ロックレバー)	PS用	-	-	-	1	-	-	-		48052044100
		480-0115	ワイヤ (ロックレバー)	PS用	-	-	-	-	1	-	-		48062044100
		480-0116	ワイヤ (ロックレバー)	PS用	-	-	-	-	-	1	-		48072044100
		480-0628	ワイヤ (ロックレバー)	PS用	-	-	-	-	-	-	1		48070843400
	48	480-0636	スプリング	PS用	2	2	2	2	2	2	2		48010841402
	49	480-0602	ワイヤガイド R	PS用	1	1	1	1	1	1	1		48010841603
	50	480-0601	ワイヤガイド L	PS用	1	1	1	1	1	1	1		48010841503
	51	484-0221	ワイヤガイド	PM用	2	2	2	2	2	2	2		48430043500
	52	901-0106	ボルト	M8×20	2	2	2	2	2	2	2		
	53	921-0008	Sワッシャ	M8	2	2	2	2	2	2	2		
	54	924-0108	ザガネ	M8	2	2	2	2	2	2	2		
	55	480-0126	コンプレッションスプリング (下)		2	2	2	2	2	2	2		48022042700
	56	480-0055	コンプレッションロッド		2	2	2	2	2	2	2		48022042602
	57	932-1035	スプリングピン	φ10×35	2	2	2	2	2	2	2		
	58	950-0152	テラピン	φ10×40	2	2	2	2	2	2	2		
	59	948-0010	Rピン	φ10	2	2	2	2	2	2	2		
	60	248-0020	ロッドセットピン		2	2	2	2	2	2	2		24804019020
	61	480-0051	アンダーストップ		1	1	1	1	1	1	1		48022042203
	62	480-0583	エプロンCOMP		1	-	-	-	-	-	-		48010840402 ¹³
		480-0584	エプロンCOMP		-	1	-	-	-	-	-		48020840402 ¹³
		480-0585	エプロンCOMP		-	-	1	-	-	-	-		48030840402 ¹³
		480-0586	エプロンCOMP		-	-	-	1	-	-	-		48040840402 ¹³
		480-0587	エプロンCOMP		-	-	-	-	1	-	-		48050840402 ¹³

PM 187・207・227・247
PS 187・207・227・247・267・287・307

5. フレーム部 4/5

等級 RANK	見出番号 REFNo.	部品コード CODENo.	部 品 名 PART NAME	規 格 DESCRIPTION	1 台分個数 Qty/unit						実施機番	備 考	
					187	207	227	247	267	287			307
		480-0588	エブロンCOMP		-	-	-	-	-	1	-		48060840462 ¹³
		480-0589	エブロンCOMP		-	-	-	-	-	-	1		48070840462 ¹³
	63	935-0502	ブッシュ	KBB-2845-D	1	1	1	1	1	1	1		
	64	470-0037	トメワッシャ		1	1	1	1	1	1	1		47052241010
	65	937-3019	ストップリング	E19	1	1	1	1	1	1	1		
	66	480-0042	エブロンスイングピンR	PS用	1	1	1	1	1	1	1		48022041200
	67	480-0042	エブロンスイングピンR	PM用	2	2	2	2	2	2	2		48022041200
	68	480-0041	エブロンスイングピンL	PS用	1	1	1	1	1	1	1		48022041100
	69	480-0620 ⁰⁷²¹	コーティングボルト		2	2	2	2	2	2	2		48010842566 ¹¹
	70	480-0618	スプリングレーキCOMP 2		-	4	2	-	4	2	-		48010843701
	71	480-0619	スプリングレーキCOMP 3		6	4	6	8	6	8	10		48010843801
	72	480-0614	レベラーシテンボルト		2	2	2	2	2	2	2		48010842600
	73	921-0016	Sワッシャ	M16	2	2	2	2	2	2	2		
	74	950-0207	テーパーピン	φ12×65	1	1	1	1	3	3	3		
	75	924-0012	ザガネ	M12 小形丸	3	3	3	3	5	5	5		
	76	930-0034	ワリピン	φ3×20	3	3	3	3	5	5	5		
	77	480-0590	レベラーCOMP	PS用	1	-	-	-	-	-	-		48010840700 ³
		480-0591	レベラーCOMP	PS用	-	1	-	-	-	-	-		48020840700 ³
		480-0592	レベラーCOMP	PS用	-	-	1	-	-	-	-		48030840700 ³
		480-0593	レベラーCOMP	PS用	-	-	-	1	-	-	-		48040840700 ³
		480-0594	レベラーCOMP	PS用	-	-	-	-	1	-	-		48050840700 ³
		480-0595	レベラーCOMP	PS用	-	-	-	-	-	1	-		48060840700 ³
		480-0596	レベラーCOMP	PS用	-	-	-	-	-	-	1		48070840700 ¹³⁴
	78	481-0093	レベラーCOMP	PM用	1	-	-	-	-	-	-		48110840201
		481-0094	レベラーCOMP	PM用	-	1	-	-	-	-	-		48120840201
		481-0095	レベラーCOMP	PM用	-	-	1	-	-	-	-		48130840201
		481-0096	レベラーCOMP	PM用	-	-	-	1	-	-	-		48140840201
	79	480-0598	EXレベラ R	PS用	1	1	1	1	1	1	1		48010840900
	80	480-0597	EXレベラ L	PS用	1	1	1	1	1	1	1		48010840800
	81	480-0036	EXレベラ R	PM用	1	1	1	1	1	1	1		48022040900
	82	480-0035	EXレベラ L	PM用	1	1	1	1	1	1	1		48022040800
	83	901-0054	ボルト	M6×15	2	2	2	2	2	2	2		
	84	914-0504	ナット	M6	2	2	2	2	2	2	2		

PM 187・207・227・247

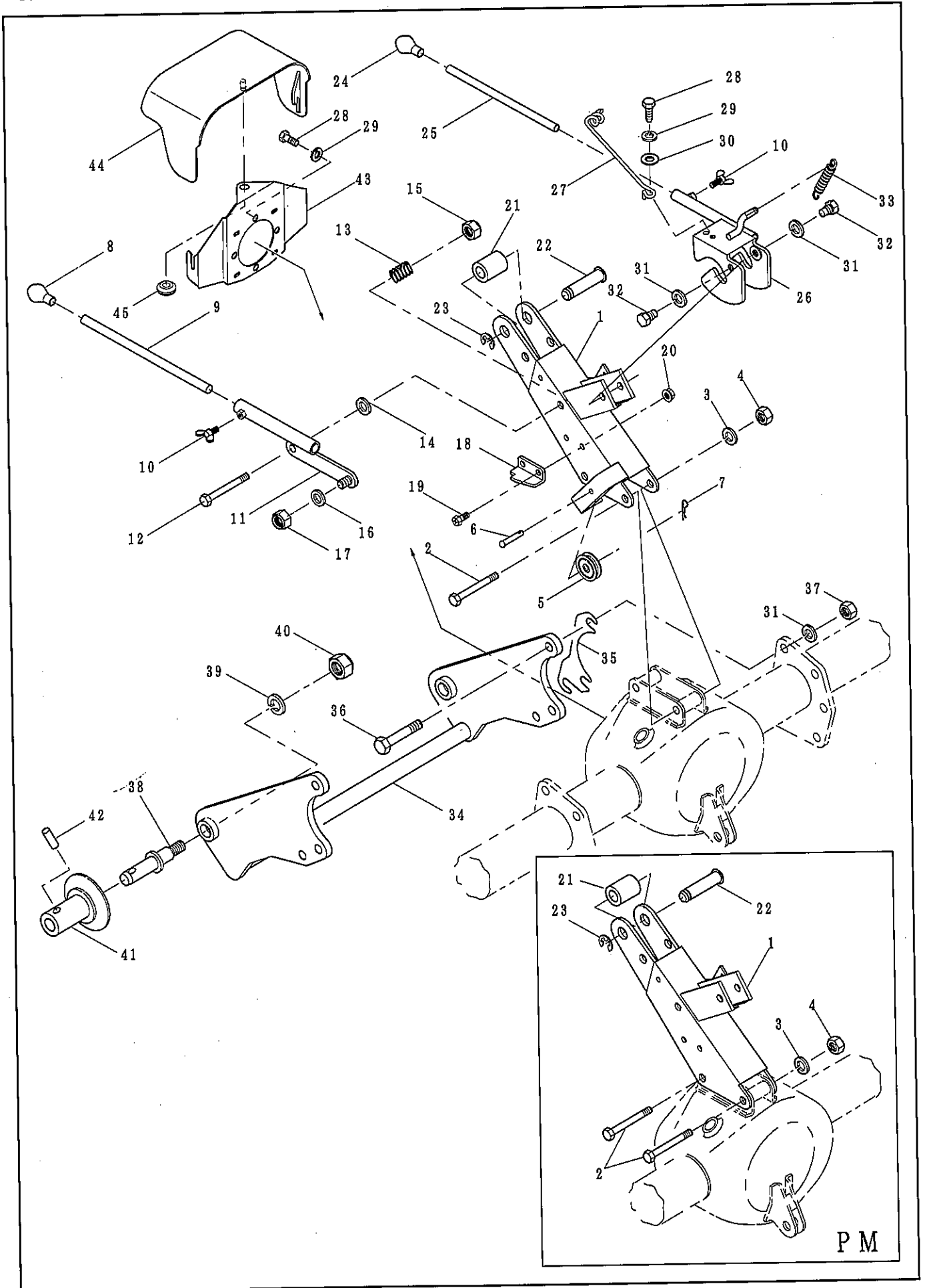
PS 187・207・227・247・267・287・307

5. フレーム部 5/5

等級 RANK	見出番号 REFNo.	部品コード CODENo.	部 品 名 PART NAME	規 格 DESCRIPTION	1台分個数 Qty/unit							実施機番	備 考
					187	207	227	247	267	287	307		
	85	141-0074	ヒンジピン		2	2	2	2	2	2	2		14104029000
	86	328-0070	ロックバネ		2	2	2	2	2	2	2		32804036000
	87	474-0086	コントロールロッドバネ		1	1	1	1	1	1	1		47452043001
	88	480-0050	コントロールロッド		1	1	1	1	1	1	1		4802204210 ³
	89	248-0020	ロッドセットピン		1	1	1	1	1	1	1		24804019020

PS(PM)-7T

6. ヒッチ部



6. ヒッチ部 1/2

PS(PM)-7T

等級 RANK	見出番号 REFNo.	部品コード CODENo.	部 品 名 PART NAME	規 格 DESCRIPTION	1 台分個数 Qty/unit					実施機番	備 考
					PS	PM					
	1	805-0018	マストJ1 COMP	PS用	1	-					80506050101
		805-0026	マストJ1	PM用	-	1					80507050101
	2	901-1217	ボルト	M12×75 8T	2	2					
	3	921-0012	Sワッシャ	M12	2	2					
	4	914-0013	ナット	M12 6T	2	2					
	5	474-0151	カッシャ		1	-					47452043102
	6	950-0103	テーラピン	φ8×30	1	-					
	7	948-0008	Rピン	φ8	1	-					
	8	954-0045	グリップ (クロ)	φ14 クロ	1	-					
	9	480-0112	EXロックレバー		1	-					48022043900
	10	912-0103	チョウボルト	M8×15	2	1					
	11	480-0062	ロックレバー		1	-					48022043803
	12	901-0219	ボルト	M12×80	1	-					
	13	480-0063	ロックレバースプリング		1	-					48022044001
	14	924-0112	ザガネ	M12 並丸	1	-					
	15	929-0024	Uナット	M12	1	-					
	16	924-0014	ザガネ	M14 小形丸	1	-					
	17	929-0027	Uナット	M14, P1.5	1	-					
	18	480-0061	レバーストップ		1	-					48022043701
	19	901-0106	アプセットボルト	M8×20	2	-					
	20	915-0305	ナット (Sワッシャ付)	M8	2	-					
	21	805-0014	トップリングカラー		1	1					80501050500
	22	805-0200	ピン 19×78		1	1					80501050711
	23	937-3015	Eリング	E15	1	1					
	24	954-0041	グリップ (クロ)	φ12 クロ	1	1					
	25	480-0455	EXストップ F		1	1					48029240400
	26	805-0274	ストップ		1	1					80506450100
	27	805-0275	ワイヤホルダー		1	1					80506450200
	28	901-0154	ボルト	M10×15	4	4					
	29	921-0010	Sワッシャ	M10	4	4					
	30	924-0110	ザガネ	M10	1	1					
	31	921-0014	Sワッシャ	M14	8	8					
	32	480-0120	ストップシテンボルト		2	2					48022044600

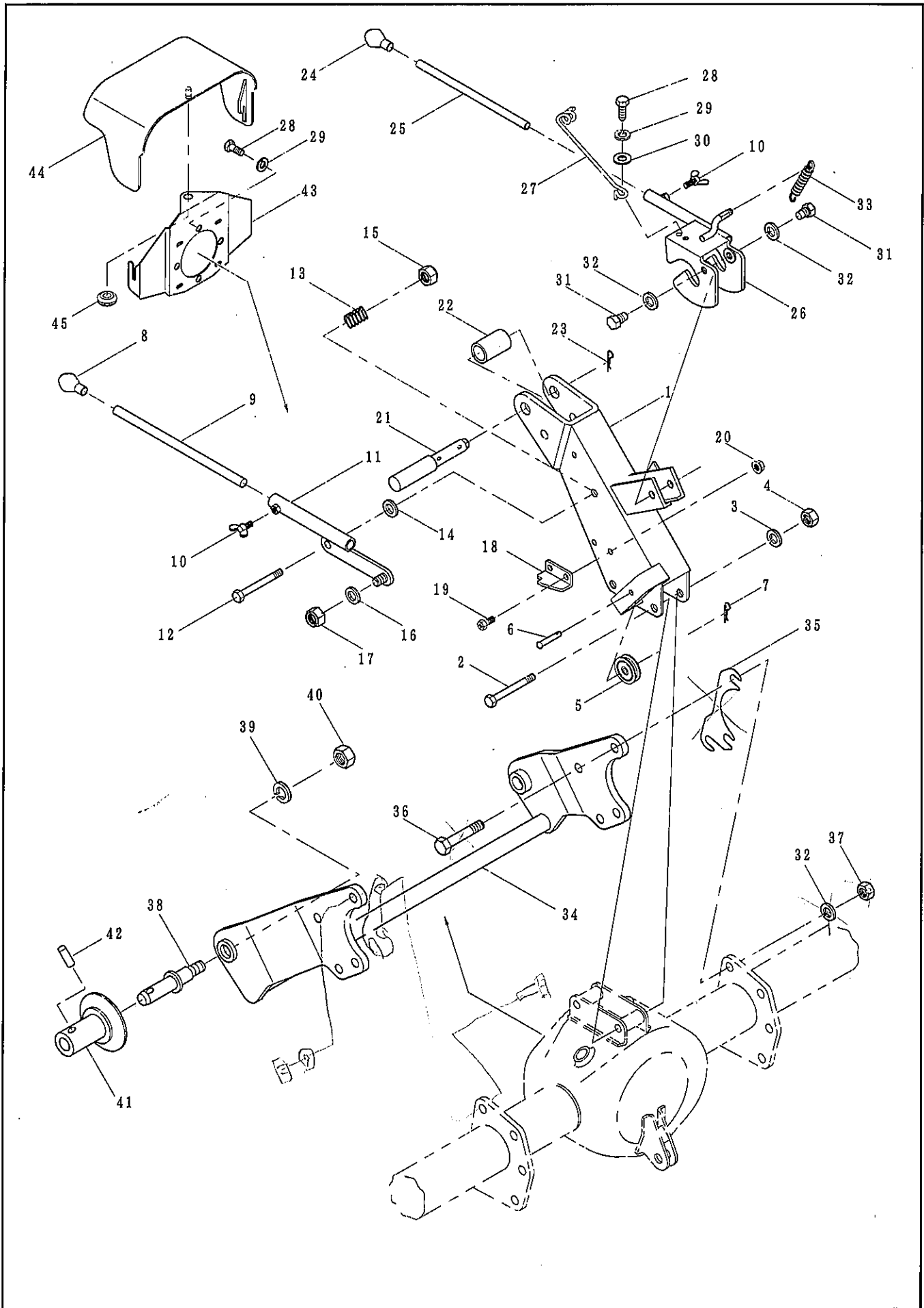
PS(PM)-7T

6. ヒッチ部 2/2

等級 RANK	見出番号 REFNo.	部品コード CODENo.	部 品 名 PART NAME	規 格 DESCRIPTION	1 台分個数 Qty/unit				実施機番	備 考
					PS	PM				
	33	298-0023	ロッキングバネ		1	1				29804014000
	34	805-0094	ヒッチブラケット T		1	1				80506251301
	35	805-0093	ヒッチブラケットシム							80506250801
	36	901-1810	ボルト	M14×40 8T	6	6				
	37	914-0016	ナット	M14 6T	6	6				
	38	805-0012	ヒッチピン		2	2				80501050301
	39	921-0020	Sワッシャ	M20	2	2				
	40	929-0036	Uナット	M20	2	2				
	41	805-0013	ガイドカラー		2	2				80501050400
	42	932-1235	スプリングピン	φ12×35	2	2				
	43	806-0155	カバーブラケット		1	1				80602430100
	44	806-0156	セフティカバー		1	1				80602430200
	45	806-0066	グロメット	C-30-BW-8-2	1	1				
		805-	ヒッチブラケットシム		1	1				80506450500

6. ヒッチ部

PS-7T-L



PS-7T-L

6. ヒッチ部 1/2

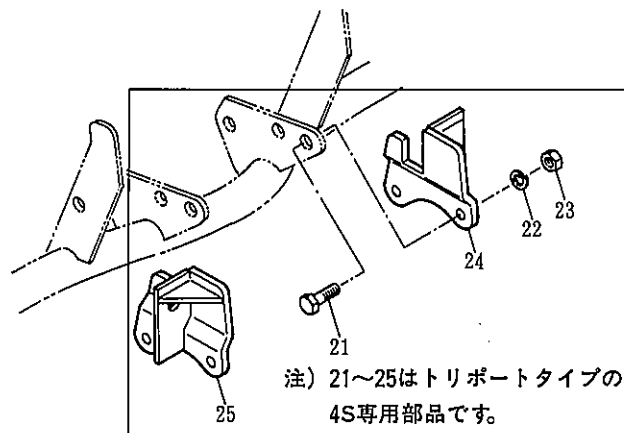
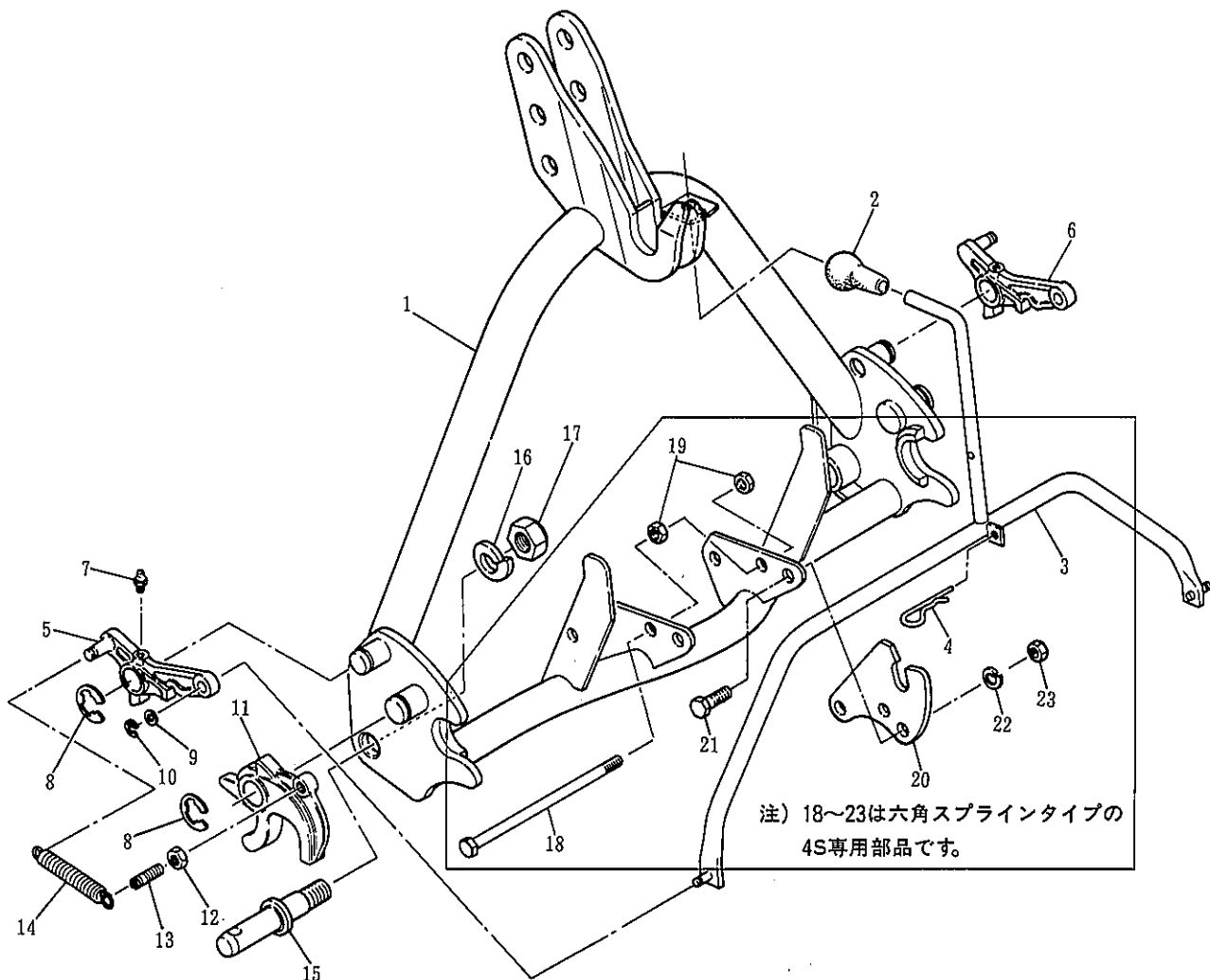
等級 RANK	見出番号 REFNo.	部品コード CODENo.	部 品 名 PART NAME	規 格 DESCRIPTION	1 台分個数 Qty/unit					実施機番	備 考
					PS						
	1	805-0130	マストTL COMP		1						80506051800
	2	901-1217	ボルト	M12×75 8T	2						
	3	921-0012	Sワッシャ	M12	2						
	4	914-0013	ナット	M12 6T	2						
	5	474-0151	カッシャ		1						47452043102
	6	950-0103	テーラピン	φ8×30	1						
	7	948-0008	Rピン	φ8	1						
	8	954-0045	グリップ (クロ)	φ14 クロ	1						
	9	480-0112	EXロックレバー		1						48022043900
	10	912-0103	チョウボルト	M8×15	2						
	11	480-0062	ロックレバー		1						48022043803
	12	901-0219	ボルト	M12×80	1						
	13	480-0063	ロックレバースプリング		1						48022044001
	14	924-0112	ザガネ	M12 並丸	1						
	15	929-0024	Uナット	M12	1						
	16	924-0014	ザガネ	M14 小形丸	1						
	17	929-0027	Uナット	M14,P1.5	1						
	18	480-0061	レバーストップ		1						48022043701
	19	901-0106	ボルト	M8×20	2						
	20	915-0305	ナット (Sワッシャ付)	M8	2						
	21	194-0063	トップリンクピン		1						19404028000
	22	544-0075	トップリンクカラー		1						54440440900
	23	194-0064	Rピン	φ4×φ19	1						19404029010
	24	954-0041	グリップ (クロ)	φ12 クロ	1						
	25	480-0455	EXストップ F		1						48029240400
	26	805-0274	ストップ		1						80506450100
	27	805-0275	ワイヤホルダー		1						80506450200
	28	901-0154	ボルト	M10×15	2						
	29	921-0010	Sワッシャ	M10	2						
	30	924-0110	ザガネ	M10	1						
	31	480-0120	ストップシテンボルト		2						
	32	921-0014	Sワッシャ	M14	8						
	33	298-0023	ロッキングバネ		1						29804014000

PS-7T-L

6. ヒッチ部 2/2

等級 RANK	見出番号 REFNo.	部品コード CODENo.	部 品 名 PART NAME	規 格 DESCRIPTION	1台分個数 Qty/unit				実施機番	備 考
					PS	7T	L			
	34	805-0129	ヒッチブラケット TL		1					80506255600
	35	805-0093	ヒッチブラケットシム		2					80506250801
	36	901-1810	ボルト	M14×40 8T	6					
	37	914-0016	ナット	M14 6T	6					
	38	805-0012	ヒッチピン		2					80501050301
	39	921-0020	Sワッシャ	M20	2					
	40	929-0036	Uナット	M20	2					
	41	805-0013	ガイドカラー		2					80501050400
	42	932-1235	スプリングピン	φ12×35	2					
	43	806-0155	カバーブラケット		1					80602430100
	44	806-0156	セフティカバー		1					80602430200
	45	806-0066	グロメット	C-30-BW-8-2	1					

7. オートヒッチ部(3S.4S)

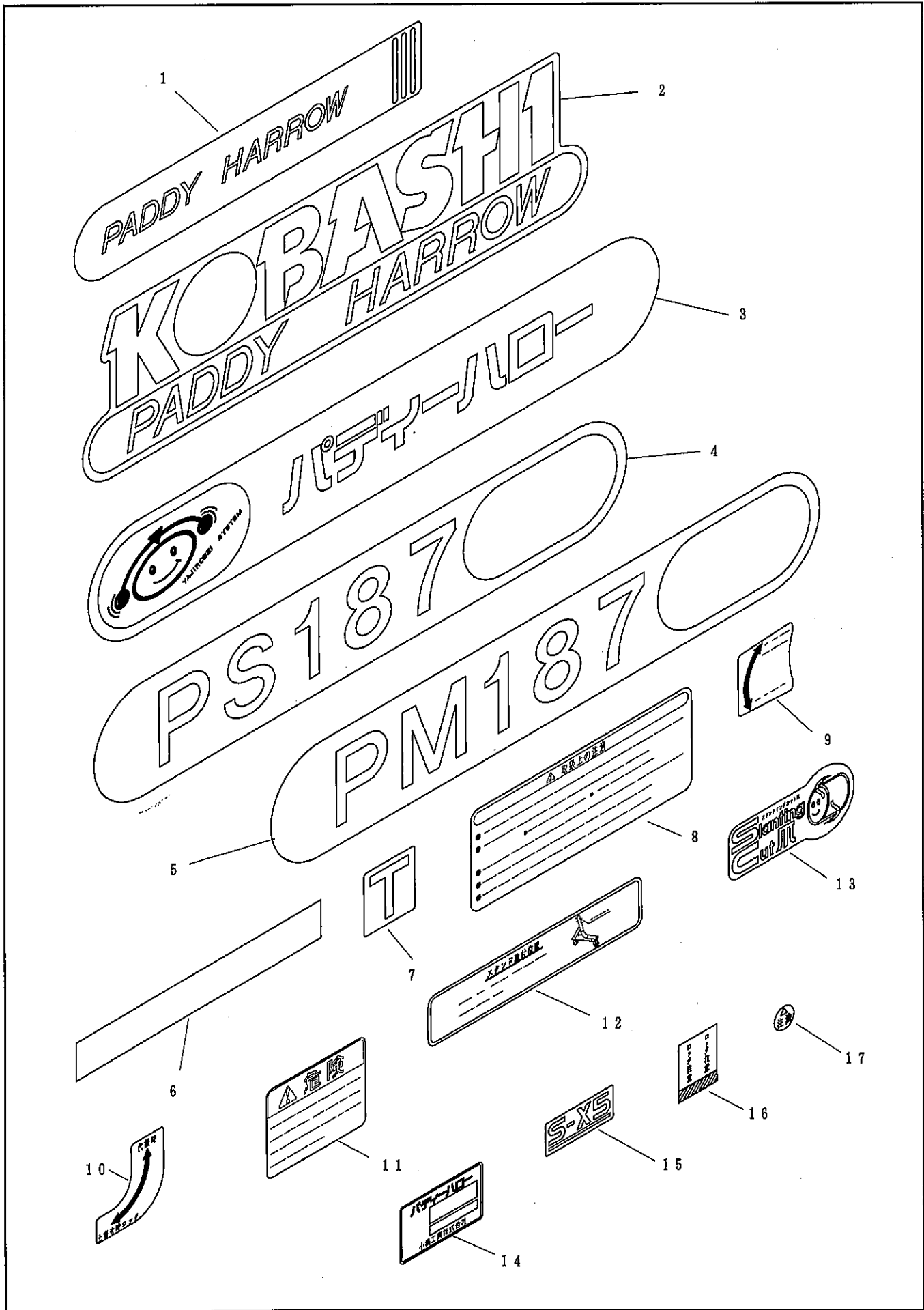


オートヒッチ S-X5
 4S適応ジョイント TC71M
 (六角スプラインタイプ)
 4S適応ジョイント KTBC67T-1
 (トリポータルタイプ)

7. オートヒッチ部(3S.4S) 1/1

等級 RANK	見出番号 REFNo.	部品コード CODENo.	部 品 名 PART NAME	規 格 DESCRIPTION	1 台分個数 Qty/unit				実施機番	備 考
	1	806-0163	オートヒッチアーム	S45T COMP	1					80652510100
	2	954-0041	グリップ (クロ)	φ12	1					
	3	806-0085	レバー		1					80652210402
	4	948-0012	Rピン	φ12	1					
	5	806-0161	ロックプレート L		1					80602410510
	6	806-0162	ロックプレート R		1					80602410610
	7	933-0009	グリスニップル	A形 M6 P0.75	2					
	8	937-3019	ストップリング	E19	4					
	9	924-0110	ザガネ	M10						
	10	937-3007	ストップリング	E7	2					
	11	806-0083	フック		2					80652210201
	12	914-0511	ナット	M10 P1.5	2					
	13	806-0086	フックピン		2					80652210501
	14	806-0093	スプリング		2					80652210600
	15	805-0012	ヒッチピン	131(30)	2					80501050301
	16	921-0020	Sワッシャ	M20	2					
	17	929-0036	Uナット	M20 P2.5	2					
	1~17	806-1154	オートヒッチアーム	S35 Assy						80651510000
	18	901-0240	ボルト	M12×200	1					
	19	914-0514	ナット	M12	2					
	20	806-0166	サポートプレート	S45M t6	2					80672510100
	21	901-1751	ボルト	M12×30 P1.5 8T	4					4S専用部品 (六角スプラインタイプ)
	22	921-0012	Sワッシャ	M12	4					
	23	914-0014	ナット	M12 P1.5 6T	4					
	1~23	806-1166	オートヒッチアーム	S45M Assy						
	24	806-0165	トリポートブラケット	R						80652510300
	25	806-0164	トリポートブラケット	L						80652510200
	1~17 21~25	806-1172	オートヒッチアーム	S45T Assy						80652510000

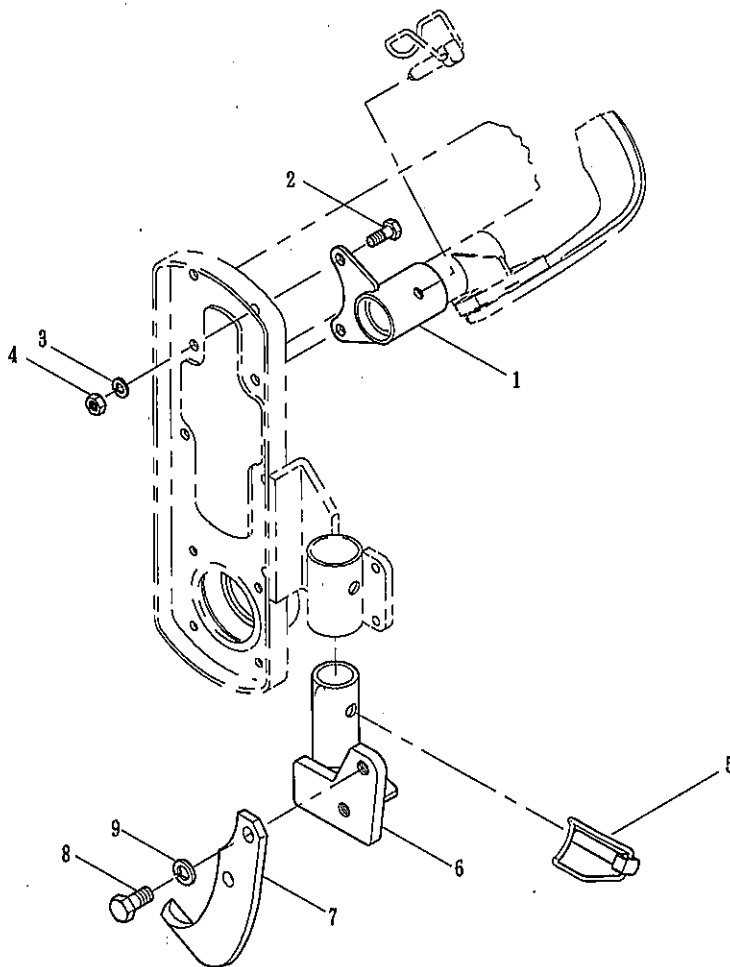
8. ラベル



8. ラベル 1/1

等級 RANK	見出番号 REFNo.	部品コード CODENo.	部 品 名 PART NAME	規 格 DESCRIPTION	1 台分個数 Qty/unit							実施機番	備 考
					187	207	227	247	267	287	307		
	1	999-1947	PADDY HARROW		1	1	1	1	1	1	1		99900205000
	2	999-1948	KOBASHI PADDY HARROW		1	1	1	1	1	1	1		99900206000
	3	999-1946	パディハロー		1	1	1	1	1	1	1		99900204000
	4	999-1937	PS187		1	-	-	-	-	-	-		99909628000
		999-1938	PS207		-	1	-	-	-	-	-		99909629000
		999-1939	PS227		-	-	1	-	-	-	-		99909630000
		999-1940	PS247		-	-	-	1	-	-	-		99909631000
		999-1941	PS267		-	-	-	-	1	-	-		99909632000
		999-1942	PS287		-	-	-	-	-	1	-		99909633000
		999-1943	PS307		-	-	-	-	-	-	1		99909634000
	5	999-2008	PM187		1	-	-	-	-	-	-		99909635000
		999-2009	PM207		-	1	-	-	-	-	-		99909636000
		999-2010	PM227		-	-	1	-	-	-	-		99909637000
		999-2011	PM247		-	-	-	1	-	-	-		99909638000
	6	999-0571	ハンシャテープ		2	2	2	2	2	2	2		47452044500
	7	999-1949	T		1	1	1	1	1	1	1		99011210000
	8	999-1944	トリアツカイジョウノチュウイ		1	1	1	1	1	1	1		99905193000
	9	999-0923	スイングロック		1	1	1	1	1	1	1		99910115002
	10	999-0922	ツチヨセロック		1	1	1	1	1	1	1		99910114002
	11	999-1936	キケン		1	1	1	1	1	1	1		99905192000
	12	999-2012	スタンドトリツケイチ (ウエ)		1	1	1	1	1	1	1		99910254000
	13	999-2064	スライティングカット爪		1	1	1	1	1	1	1		99910274000
	14	999-0703	キバンプレート		1	1	1	1	1	1	1		99900031011
	15	999-1978	S-X5		1	1	1	1	1	1	1		99909639000
	16	999-1555	ロックチュウイ		1	1	1	1	1	1	1		99905146000
	17	999-1556	チュウユ		2	2	2	2	2	2	2		99910201000

9. オプション部(アゼギワトウ) 1/1



等級 RANK	見出番号 REFNo.	部品コード CODENo.	部 品 名 PART NAME	規 格 DESCRIPTION	1 台分個数 Qty/unit						実施機番	備 考	
					187	207	227	247	267	287			307
	1	480-0603	アゼギワトウホルダー		1	1	1	1	1	1	1		48010870200
	2	901-1158	ボルト	M10×30 8T	2	2	2	2	2	2	2		
	3	921-0010	Sワッシャ	M10	2	2	2	2	2	2	2		
	4	914-0010	ナット	M10 6T	2	2	2	2	2	2	2		
	5	805-0225	ロックピン		1	1	1	1	1	1	1		80506257423
	6	480-0604	アゼギワトウブラケットR		1	1	1	1	1	1	1		48010870100
	7	46621	コーウンツメ	A23R	1	1	1	1	1	1	1		
	8	901-1858	ボルト	M14×30 P1.5 8T	2	2	2	2	2	2	2		
	9	921-0014	Sワッシャ	M14	2	2	2	2	2	2	2		
	1~9	480-1135	アゼギワトウ Assy										48010870100
		480-0663	アゼギワトウブラケットL 70227コムの付 Assy										48010870600

KOBASHI

小橋工業株式会社

〒701-0292 岡山市南区中畦684

☎ (086) 298-3112

インターネットでも弊社の情報をご覧いただけます。

<http://www.kobashikogyo.com>

■北海道営業所	〒071-1248	北海道上川郡鷹栖町8線西2号6番	☎ (0166) 49-0070
■東北営業所	〒024-0004	岩手県北上市村崎野13地割35-1	☎ (0197) 71-1160
■関東営業所	〒321-3325	栃木県芳賀郡芳賀町芳賀台47-1	☎ (028) 687-1600
■新潟営業所	〒942-0041	新潟県上越市安江477-1	☎ (025) 546-7747
■岡山営業所	〒701-0165	岡山市北区大内田727	☎ (086) 250-1833
■九州営業所	〒861-2236	熊本県上益城郡益城町広崎1586-8 2F	☎ (096) 286-0202