

小橋工業(株)のホームページ(以下、弊社サイト)においては、カタログ・取扱説明書・パーツリスト等の電子データの閲覧、ダウンロードのサービス(以下、本サービス)をご提供しております。

本サービスをご利用の際には、以下の注意事項をご確認ください。

## 電子データの取扱いについて

### 電子データの内容について

- 本サービスにおいては、弊社製品のカタログ、取扱説明書、パーツリスト等、製品に関する全ての印刷物を網羅するものではありません。
- カタログ、取扱説明書、パーツリストの内容は、製品の仕様変更などにより、予告なく変更される場合があります。その為、弊社サイト内に掲載される電子データの内容は、販売店等で配布、掲示されるカタログ、製品購入時に同梱する取扱説明書、印刷物として存在しているパーツリストの内容とは異なる場合がございます。

表記内容は、発行当時の情報であり、弊社純正部品の名称、小売単価、各営業所の名称、所在地などの情報が現在と異なる場合があります。

また、製品安全上の取り扱い、環境対応につきましては、製品販売時の法令、規制に適合するものであり、製品販売後の法令、規制の変更内容を反映していない場合があります。予めご了承ください。

### 著作権について

本サービス内の電子データにつきましては、弊社(小橋工業株式会社)が著作権その他知的財産権を保有します。無断で他のウェブサイトや印刷媒体に転載することや複製、翻訳等はできません。但し、お手持ちの製品ご使用の為、1部に限り印刷することができます。

### 保証について

弊社の製品保証、安全性の保証は製品付属の書面に基づく保証に限られており、弊社サイト内の電子データに基づく保証は提供いたしません。

### お問合せについて

ご使用の製品の取り扱い及び、使用上の安全等に関するお問合せは、ご購入店にご相談頂きますよう、お願いいたします。

### 免責事項

弊社サイトのご利用に起因するソフトウェア、ハードウェア上の事故その他の損害等につきましても、一切の責任を負いません。

弊社サイトのご利用に際して生じたお客さまと第三者との間のトラブルにつきましては、一切責任を負いません。弊社サイトのサービスは予告なく中止、または内容や条件を変更する場合がございます。

以上

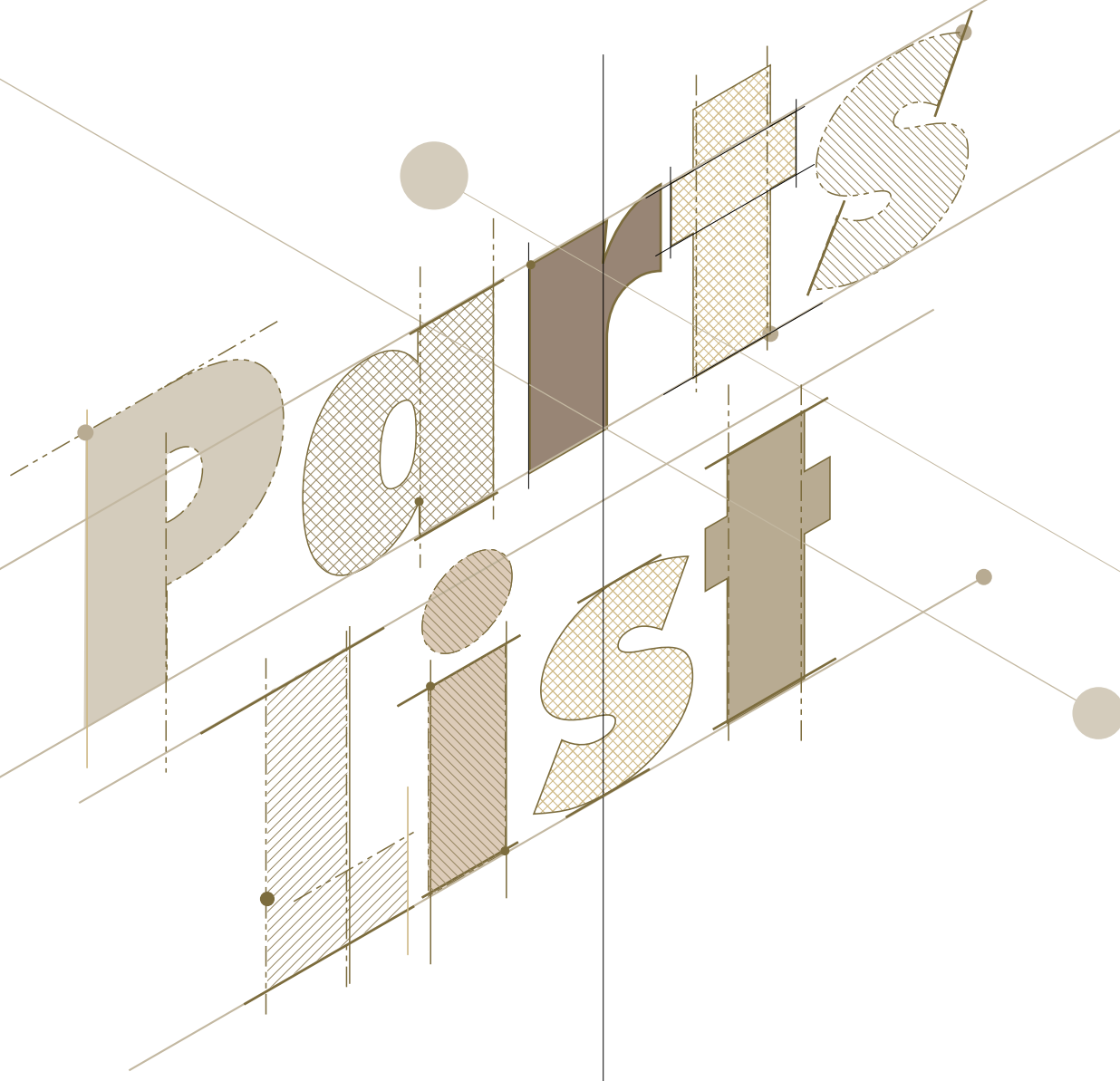
小橋工業株式会社

# コバシパディーハロー

PM 188 208 228 248T (0S・3S・4S)

PS 188 208 228 248 268 288 308 318T (0S・3S・4S)

PS 188S 208S 228S 248ST (0S・3S・4S)



## お 願 い

1.部品ご注文の際には型式・コード・品名・数量・機械番号をご明記ください。

2.部品は必ずコバシ純正部品をご使用願います。

3.改良のため、部品形状及び内容の一部を予告なく変更することがあります。

(市販の類似品を使用されると早期破損の原因となります。)

## ⚠ ご 注 意

### 1.パーツリストのご使用について

(1) 互換性の記号

旧←  
新← } 新旧部品兼用可

旧←  
新← } × 新旧部品兼用不可

旧←  
新← } 矢印の方向のみに部品兼用可

(2) 実施機番の表示

新旧兼用不可部品と追加・廃止部品の実施機番を記載してあります。

また、イラスト図中に新旧の部品と実施機番を記載してあります。

### 2.ジョイント・オートヒッチアーム・ヒッチ・オプションの記載について

ジョイント総合版・オートヒッチアーム総合版・ヒッチ総合版・オプション総合版にて、  
変更を記載してあります。

最新の情報はそちらを参照ください。

なお、トラクタ装着の性格上、作業機機種・生産年式をわたる場合もあります。

ジョイント型式・オートヒッチアーム型式・ヒッチ型式・オプション型式を確認して、ご注文ください。

(作業機本体に属するジョイントは除く)

### 3.補用部品の塗装色について

現行量産機種の塗装色となっております。

在庫品につきましては生産時点の量産品塗装色となっております。

### 4.爪の記載について

爪は統廃合などにより、最新の情報は爪価格表を参照ください。

5.本パーツリストは改良のため予告なく変更することがあります。

## 補修用部品の供給年限について

この製品の補修部品の供給年限(期間)は、製造打ち切り後9年といたします。

従いまして、その後のご注文につきましては、在庫限りの供給とさせていただきます。

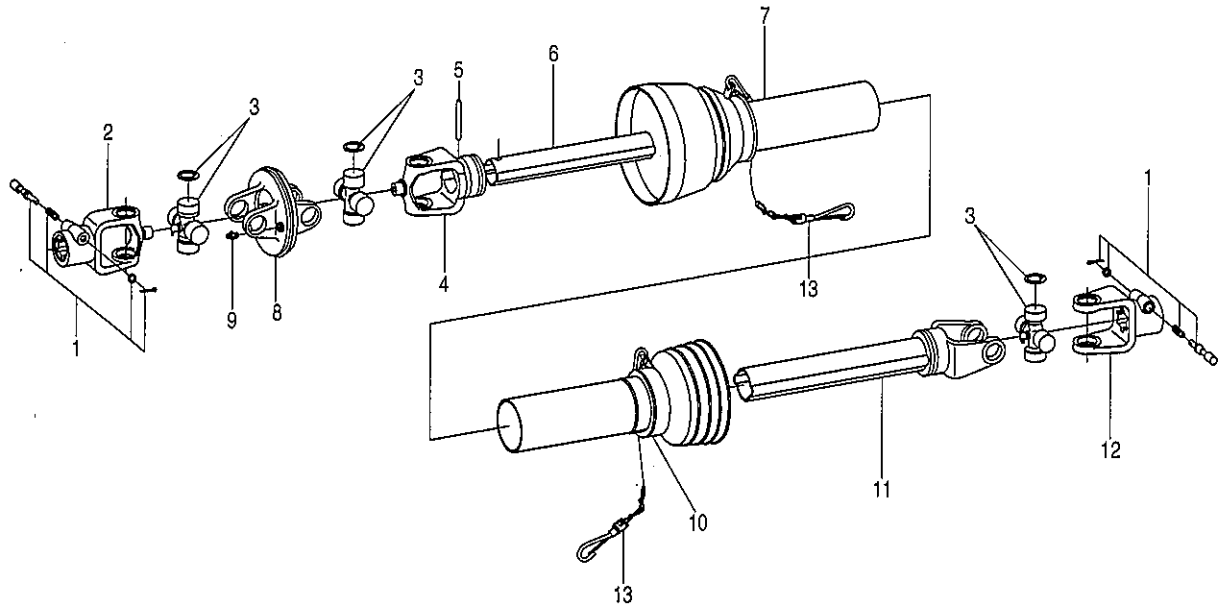
# 目次

1. 3Sジョイント(日農ISヒッチ) ……1	22. ラベル部……………25
2. 4Sジョイント (日農ISヒッチ)……2	23. ラベル部……………26
3. ギヤー駆動部……………3	24. オプション部 (アゼギワトウル) ……27
4. チェン駆動部 (外部) ……4	25. オプション部 (アゼギワトウル) ……28
5. チェン駆動部 (内部) ……5	26. オプション部 (フロントゴムカバー) ……29
6. サポート部……………6	27. オプション部 (コンプレションスプリング)……30
7. サポート部……………7	28. オプション部 (コントロールキット) ……31
8. コーウン部 (コーウンジク) ……8	29. オプション部 (土寄せ操作キット) ……32
9. コーウン部 (コーウンジク) ……9	30. オプション部 (EXレベラソウサキット) ……33
10. フレーム部 (フレームパイプ) ……10	部品コード索引……………34
11. フレーム部 (シールドカバー) ……11	
12. フレーム部 (サイドカバー) ……12	
13. フレーム部 (サイドカバー) ……13	
14. フレーム部 (スタンド) ……14	
15. フレーム部 (エプロン) ……15	
16. フレーム部 (レベラ) ……16	
17. フレーム部 (レベラ) ……17	
18. ヒッチ部 (T) ……18	
19. ヒッチ部 (T1) ……20	
20. ヒッチ部 (T-L) ……22	
21. 3S・4Sオートヒッチ (日農ISヒッチ)……24	

1. 3Sジョイント(日農ISヒッチ)

PM188・208・228・248T

PS188・208・228・248・268・288・308・318T



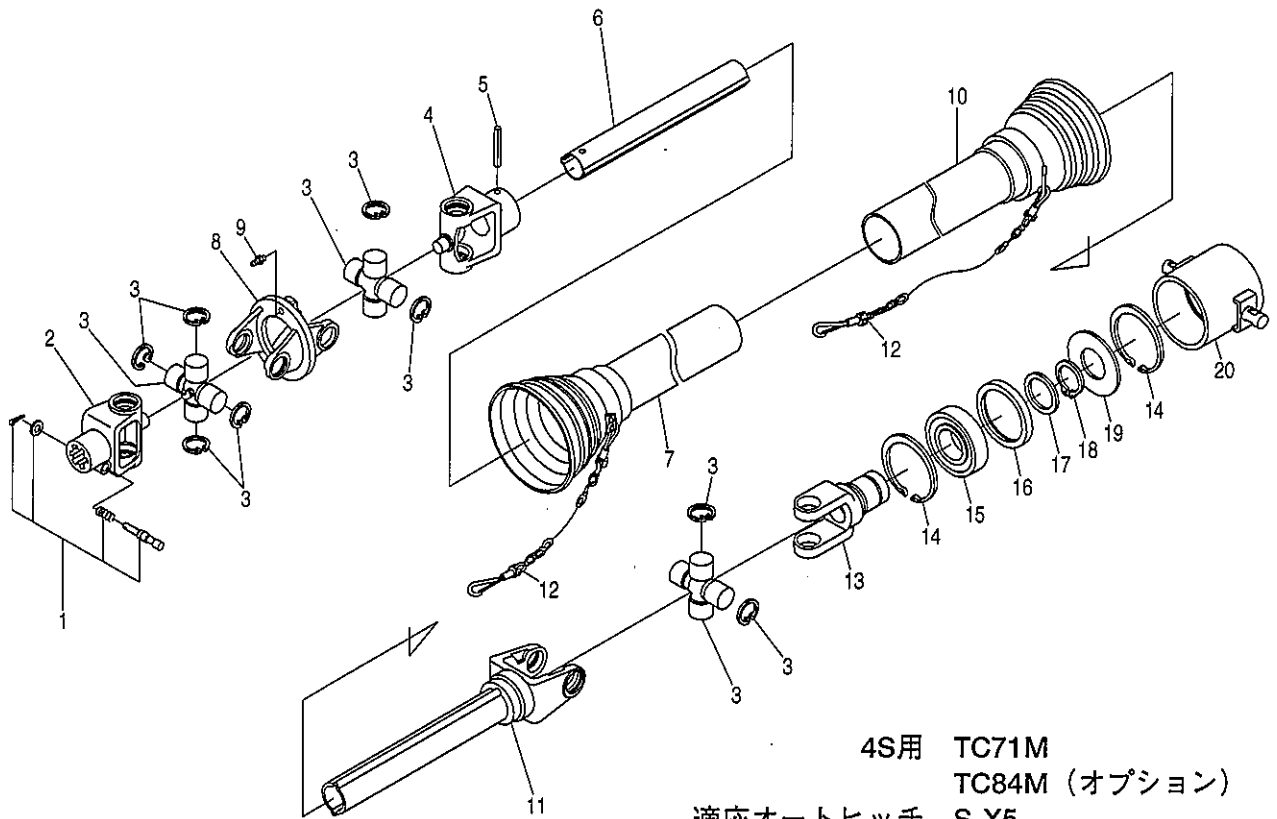
3S用 TC69  
TC80 (オプション)

見出 番号	部品 コード	部品名	規格	1台分個数						実施機番	備考
				TC69	TC80						
1	8010005	ノックピン ASSY		2	2						
2	8010054	ヨーク D		1	1						
3	8010202	クロスピン ASSY		3	3						
4	8010052	ヨーク B		1	1						
5	8010204	スプリングピン	φ10×65L	1	1						
6	8010066	インナチューブ	315	1							
6	8010060	インナチューブ	415		1						
7	8010057	セフティカバー ウチ		1	1						
8	8010053	ヨーク C		1	1						
9	8010425	グリスニップル		1	1						
10	8010058	セフティカバー ソト		1	1						
11	8010065	アウトチューブ	(290)	1							
11	8010059	アウトチューブ	(390)		1						
12	8010200	ヨーク A		1	1						
13	8010016	チェーン		2	2						
1~13	0100936	ジョイント	TC69	1							
1~13	0100935	ジョイント	TC80		1						

2. 4Sジョイント(日農ISヒッチ)

PM188・208・228・248T

PS188・208・228・248・268・288・308・318T



4S用 TC71M  
TC84M (オプション)

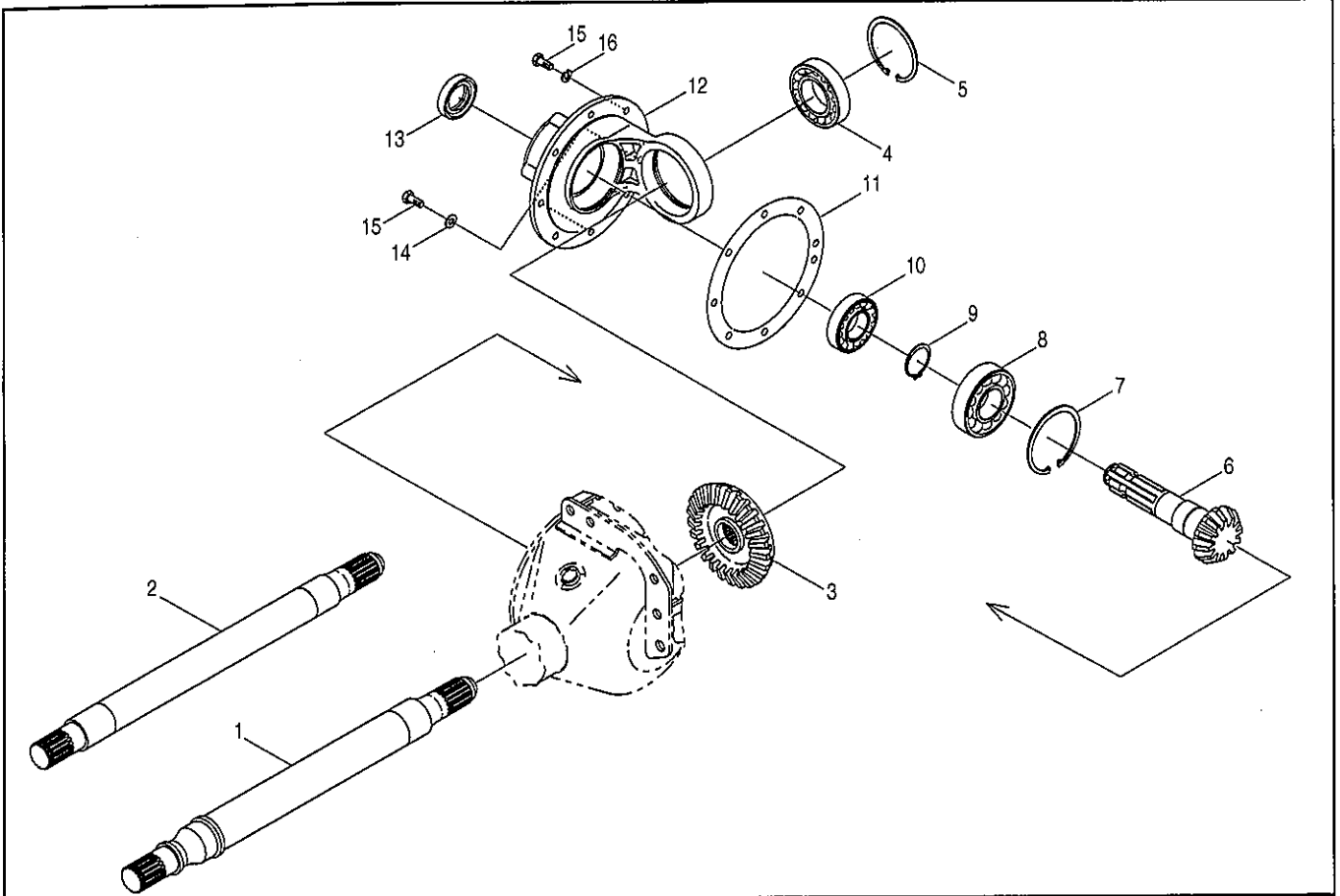
適応オートヒッチ S-X5

見出番号	部品コード	部品名	規格	1台分個数							実施機番	備考
				TC71M	TC84M							
1	8010005	ノックピン ASSY		1	1							
2	8010054	ヨーク D		1	1							
3	8010202	クロスピン ASSY		3	3							
4	8010052	ヨーク B		1	1							
5	8010204	スプリングピン	φ10×65	1	1							
6	8010066	インナチューブ	315	1								
6	8010084	インナチューブ	450		1							
7	8010057	セフティカバー ウチ		1	1							
8	8010053	ヨーク C		1	1							
9	8010425	グリスニップル		1	1							
10	8010058	セフティカバー ソト		1	1							
11	8010065	アウトチューブ	(290)	1								
11	8010083	アウトチューブ	(430)		1							
12	8010016	チェーン		2	2							
13	8010076	スリーブヨーク		1	1							
14	9372090	ストップリング	H90	2	2							
15	9380225	ベアリング	6210LLU	1	1							
16	8010077	ベアリングカバー B		1	1							
17	8010078	ベアリングザガネ		1	1							
18	9371050	ストップリング	S50	1	1							
19	8010079	ベアリングカバー A		1	1							
20	8010082	アウトパイプ ASSY		1	1							
13~20	8010073	4Pエンドヨーク ASSY		1	1							
1~20	0100163	ジョイント	TC71M	1								
1~20	0100650	ジョイント	TC84M		1							

3. ギヤー駆動部

PM188・208・228・248

PS188・208・228・248・268・288・308・318

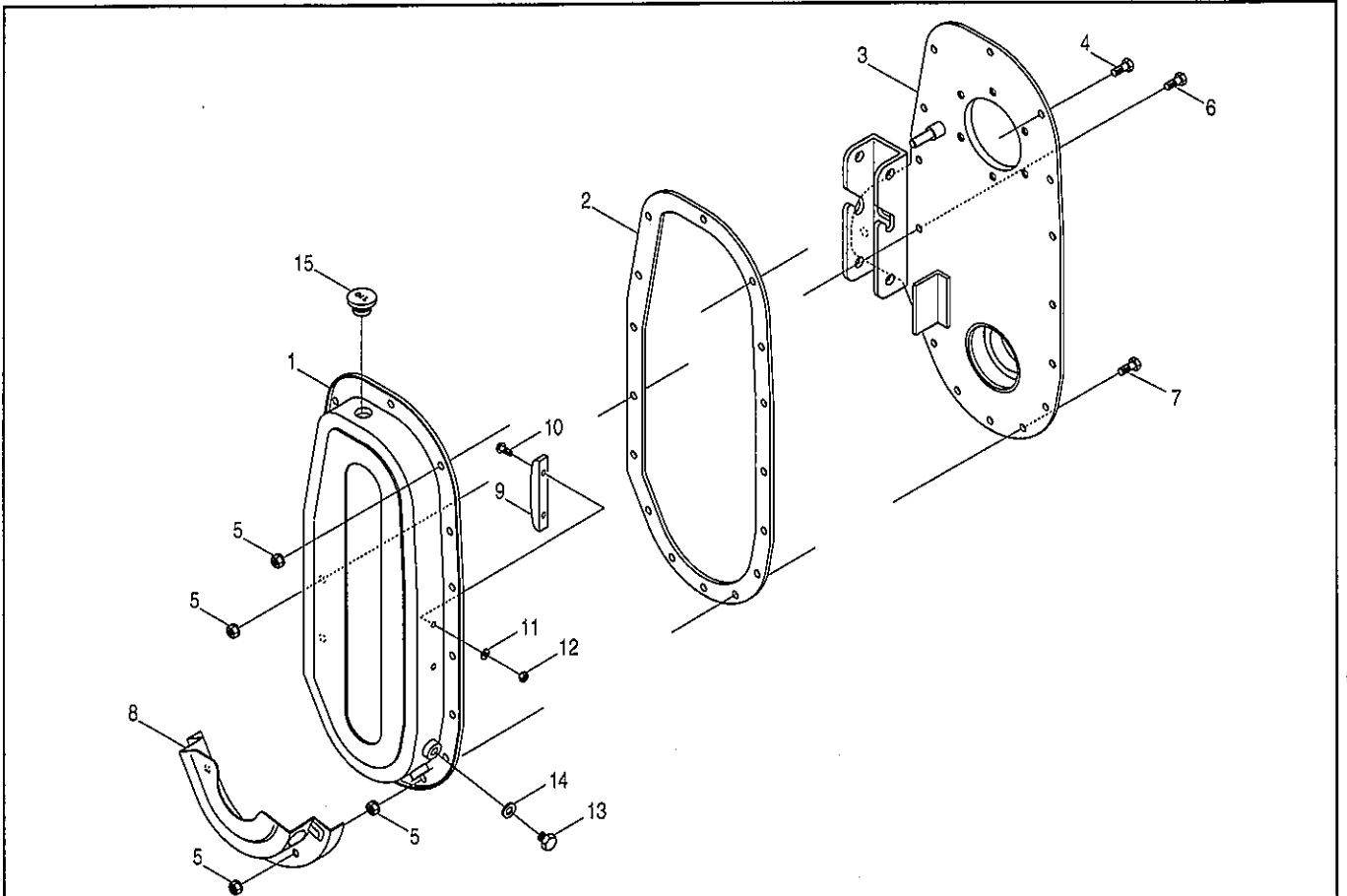


見出 番号	部 品 コード	部 品 名	規 格	1 台 分 個 数							実施機番	備 考	
				188	208	228	248	268	288	308			318
1	4800080	ベベルシャフト 1064.5	PS188	1									48022010902
1	4800007	ベベルシャフト 1164.5	PS208		1								48032010902
1	4800081	ベベルシャフト 1264.5	PS228			1							48042010902
1	4800008	ベベルシャフト 1364.5	PS248				1						48052010902
1	4800082	ベベルシャフト 1464.5	PS268					1					48062010902
1	4800083	ベベルシャフト 1564.5	PS288						1				48072010902
1	4800623	ベベルシャフト 1664.5	PS308							1			48070810200
1	4800888	ベベルシャフト 1714.5	PS318								1		48080910200
2	4810016	ベベルシャフト 1064.5	PM188	1									48122010402
2	4810004	ベベルシャフト 1164.5	PM208		1								48132010402
2	4810017	ベベルシャフト 1264.5	PM228			1							48142010402
2	4810005	ベベルシャフト 1364.5	PM248				1						48152010402
3	4800006	ベベル	T25	1	1	1	1	1	1	1	1		48022010801
4	9380230	ベアリング	6209	1	1	1	1	1	1	1	1		
5	9372085	ストップリング	H85	1	1	1	1	1	1	1	1		
6	4800486	ピニオン	T12	1	1	1	1	1	1	1	1		48010410203
7	9372090	ストップリング	H90	1	1	1	1	1	1	1	1		
8	9380249	ベアリング	6308	1	1	1	1	1	1	1	1		
9	9371040	ストップリング	S40	1	1	1	1	1	1	1	1		
10	9380222	ベアリング	6207	1	1	1	1	1	1	1	1		
11	4800011	キャリアパッキン		1	1	1	1	1	1	1	1		48022011212
12	4800004	キャリア		1	1	1	1	1	1	1	1		48022010614
13	9350211	オイルシール	TC 35.55.11	1	1	1	1	1	1	1	1		
14	9660008	シールワッシャ	M8	2	2	2	2	2	2	2	2		
15	9000044	コーティングボルト	M8×20 P1.25 8T	9	9	9	9	9	9	9	9		
16	9210008	Sワッシャ	M8	7	7	7	7	7	7	7	7		

4. チェン駆動部(外部)

PM188・208・228・248

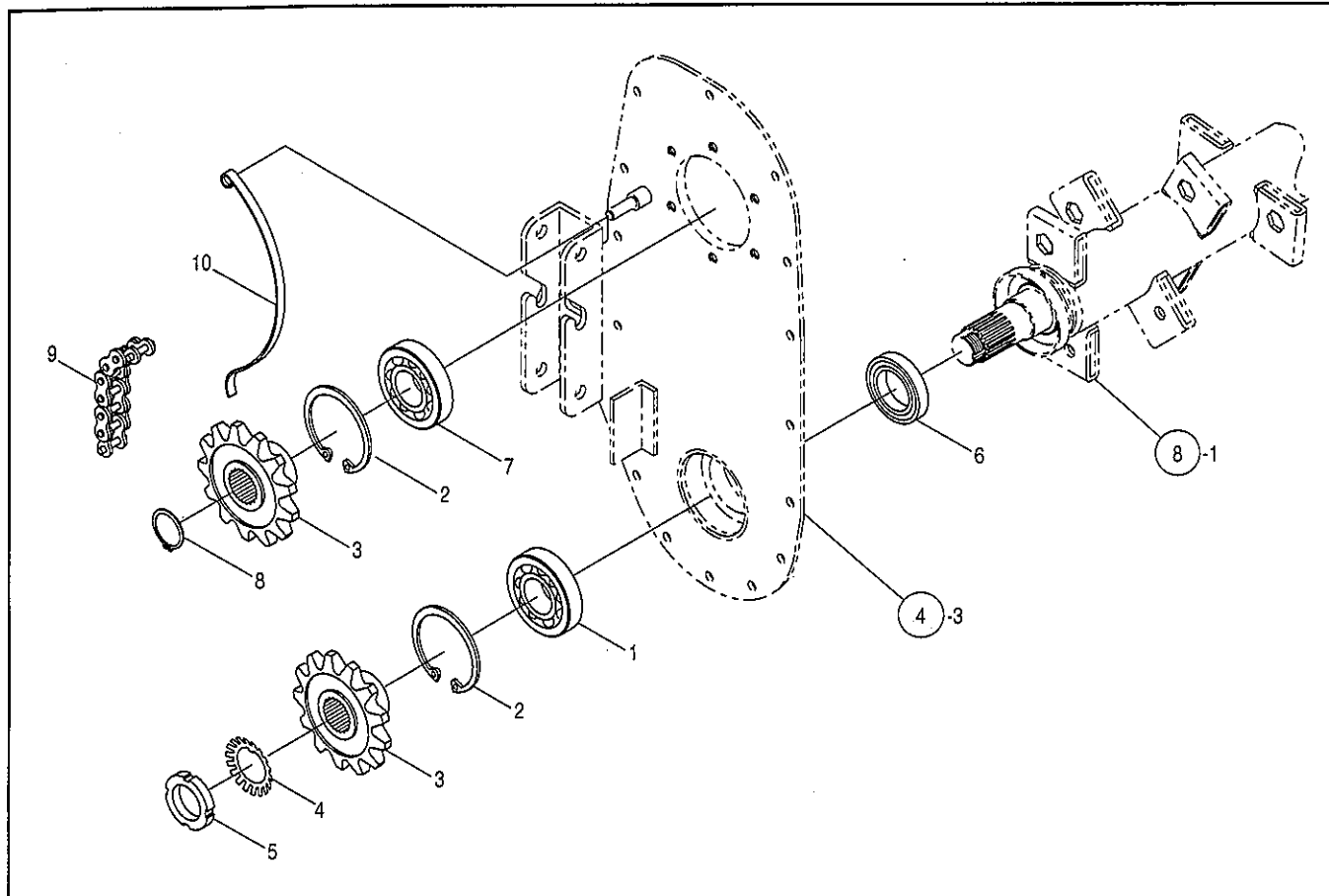
PS188・208・228・248・268・288・308・318



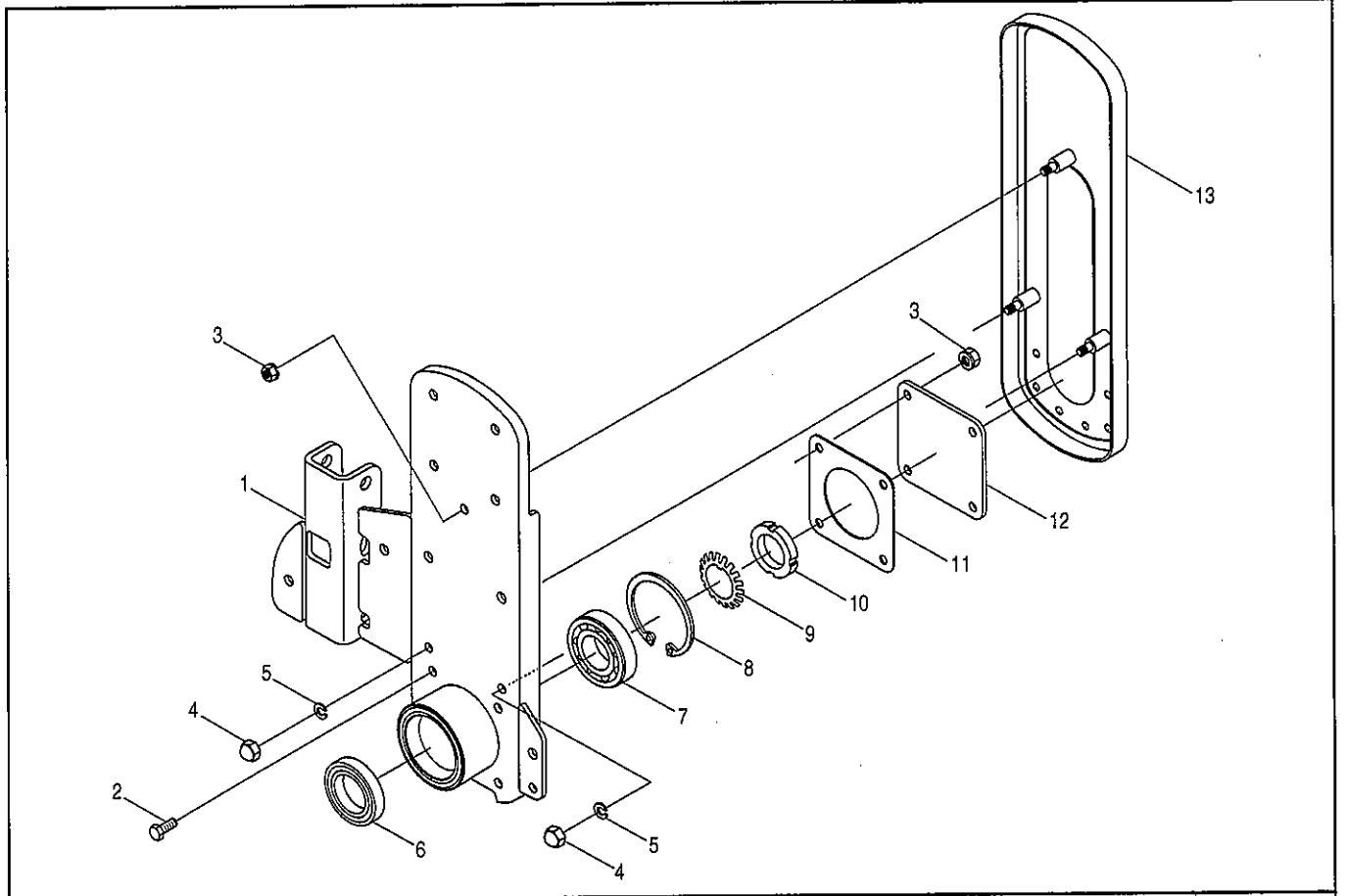
見出 番号	部 品 コード	部 品 名	規 格	1 台 分 個 数							実施機番	備 考	
				188	208	228	248	268	288	308			318
1	4800731	チェンカバー	アカ	1	1	1	1	1	1	1	1		48020920400
2	2590034	チェンカバーパッキン		1	1	1	1	1	1	1	1		25902005032
3	4800729	チェンケースプレート COMP	アカ	1	1	1	1	1	1	1	1		48020920101
4	9010106	ボルト	M8×20 P1.25	11	11	11	11	11	11	11	11		
5	9150305	ナット (Sワッシャツキ)	M8 P1.25	18	18	18	18	18	18	18	18		
6	9010109	ボルト	M8×25 P1.25	3	3	3	3	3	3	3	3		
7	9010110	ボルト	M8×30 P1.25	2	2	2	2	2	2	2	2		
8	4800732	チェンケースシューズ	アカ	1	1	1	1	1	1	1	1		48020920501
9	4800568	テンションピース		1	1	1	1	1	1	1	1		48010820700
10	9070054	マルコネジ (+)	M6×16 P1.0	2	2	2	2	2	2	2	2		
11	9660006	シールワッシャ	M6	2	2	2	2	2	2	2	2		
12	9140504	ナット	M6 P1.0	2	2	2	2	2	2	2	2		
13	9010103	ボルト	M8×13 P1.25	2	2	2	2	2	2	2	2		
14	9660008	シールワッシャ	M8 WF型	2	2	2	2	2	2	2	2		
15	4800012	φ20 オイルセン		1	1	1	1	1	1	1	1		48022011301



5. チェン駆動部(内部)

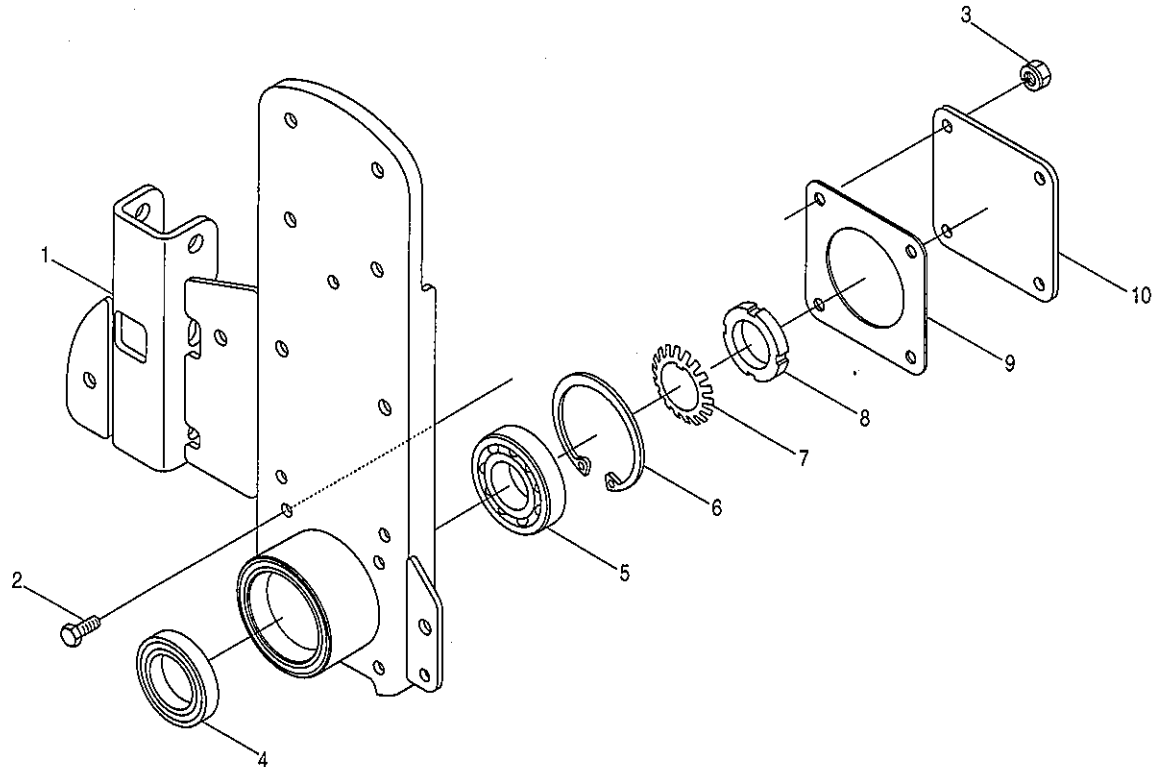


見出番号	部品コード	部品名	規格	1台分個数							実施機番	備考
				188	208	228	248	268	288	308		
1	9380248	ベアリング	6307	1	1	1	1	1	1	1		
2	9372080	ストップリング	H80	2	2	2	2	2	2	2		
3	4800022	スプロケット	T13	2	2	2	2	2	2	2		48022020800
4	9400006	キクザガネ	AW06	1	1	1	1	1	1	1		
5	9390106	キクナット	AN06(右)	1	1	1	1	1	1	1		
6	9350042	ジクツキシール	QLN40.65.11.23	1	1	1	1	1	1	1		
7	9380269	ベアリング	6307RS	1	1	1	1	1	1	1		
8	9371035	ストップリング	S35	1	1	1	1	1	1	1		
9	9440029	ローラーリンクチェン	RS 80×38L	1	1	1	1	1	1	1		
10	4800023	テンショナ		1	1	1	1	1	1	1		48022020900



見出番号	部品コード	部品名	規格	1台分個数								実施機番	備考
				188	208	228	248	268	288	308	318		
1	4800733	サポートアーム COMP	アカ	1	1	1	1	1	1	1	1		48020920602
2	9010106	ボルト	M8×20 P1.25	4	4	4	4	4	4	4	4		
3	9150305	ナット (Sワッシャ付)	M8 P1.25	5	5	5	5	5	5	5	5		
4	9490151	フクロナット	M8 P1.25	2	2	2	2	2	2	2	2		
5	9210008	Sワッシャ	M8	2	2	2	2	2	2	2	2		
6	9350042	ジクツキシール	QLN40,65,11,23	1	1	1	1	1	1	1	1		
7	9380282	ベアリング	6207R	1	1	1	1	1	1	1	1		
8	9372072	ストップリング	H72	1	1	1	1	1	1	1	1		
9	9400007	キクザガネ	AW07	1	1	1	1	1	1	1	1		
10	9390207	キクナット	AN07(左)	1	1	1	1	1	1	1	1		
11	4800020	サポートカバーパッキン		1	1	1	1	1	1	1	1		48022020601
12	4800019	サポートカバー	アカ	1	1	1	1	1	1	1	1		48022020500
13	4800730	プロテクタ	アカ	1	1	1	1	1	1	1	1		48020920200

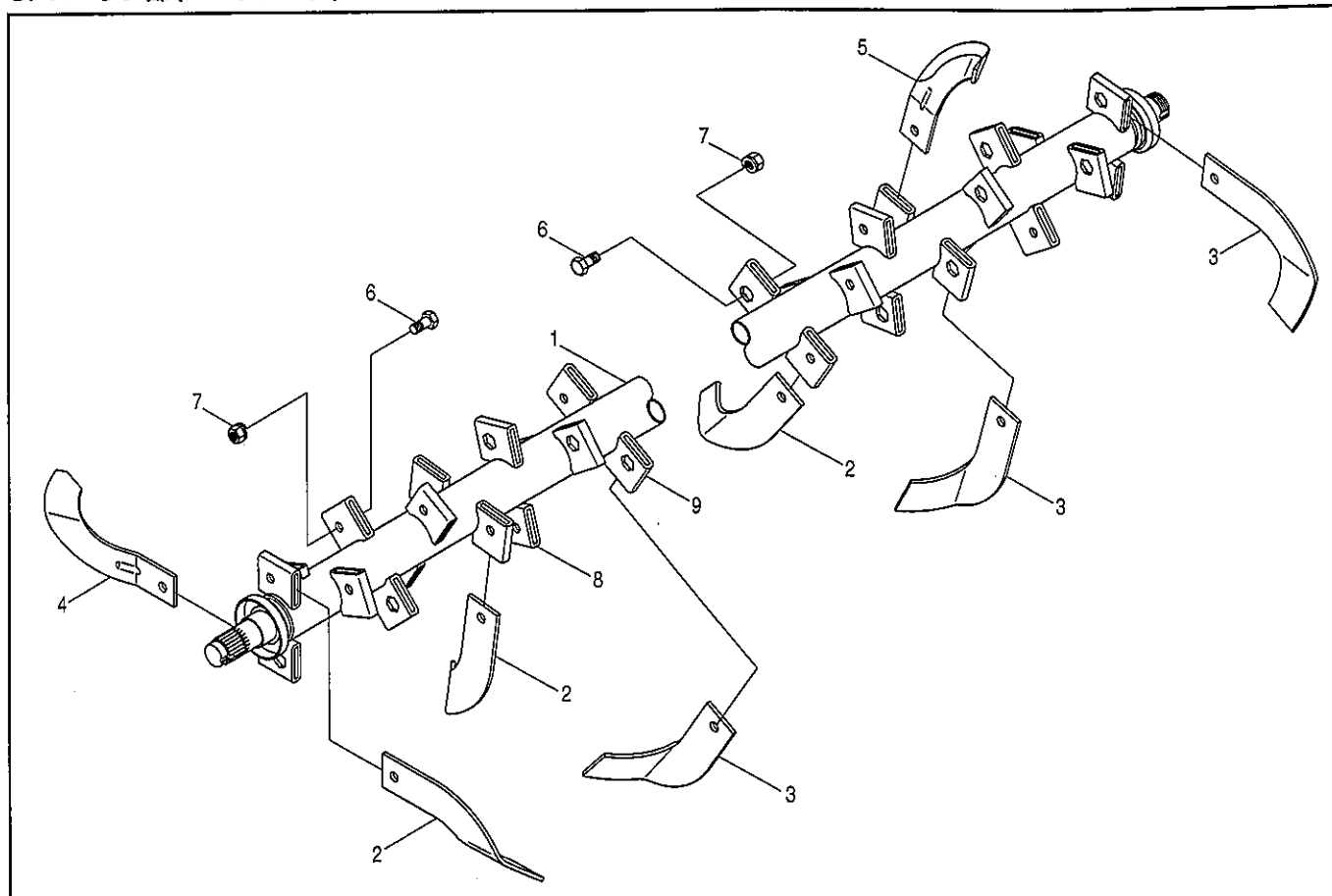
7. サポート部



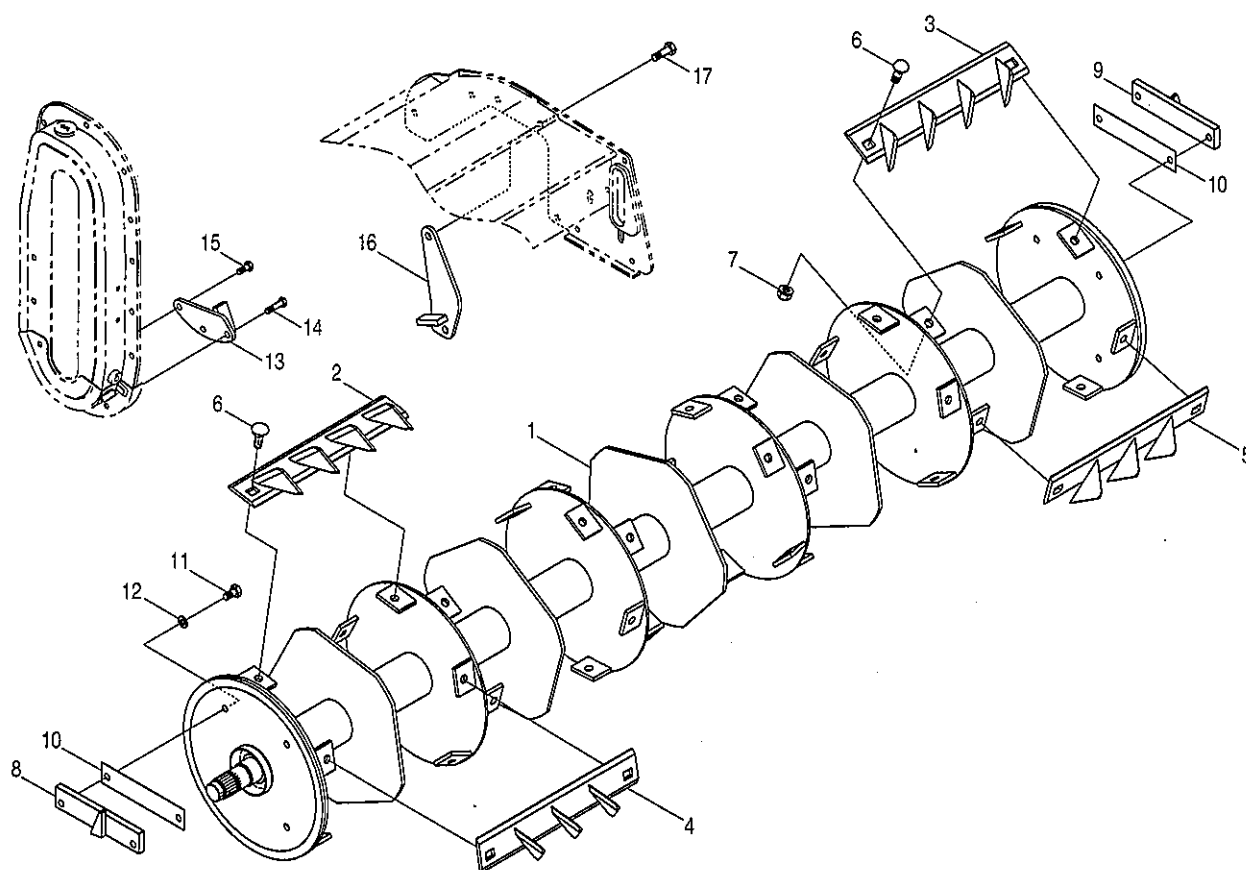
見出 番号	部 品 コード	部 品 名	規 格	1 台 分 個 数							実施機番	備 考	
				188	208	228	248	268	288	308			318
1	4800733	サポートアーム COMP		1	1	1	1						48020920602
2	9010106	ボルト	M8×20 P1.25	4	4	4	4						
3	9150305	ナット (Sワッシャ付)	M8 P1.25	4	4	4	4						
4	9350042	ジクツキシール	QLN40.65.11.23	1	1	1	1						
5	9380282	ベアリング	6207R	1	1	1	1						
6	9372072	ストップリング	H72	1	1	1	1						
7	9400007	キクザガネ	AW07	1	1	1	1						
8	9390207	キクナット	AN07(左)	1	1	1	1						
9	4800020	サポートカバーパッキン		1	1	1	1						48022020601
10	4800019	サポートカバー	アカ	1	1	1	1						48022020500

8. コーウン部(コーウンジク)

PM188・208・228・248  
PS188・208・228・248・268・288・308・318

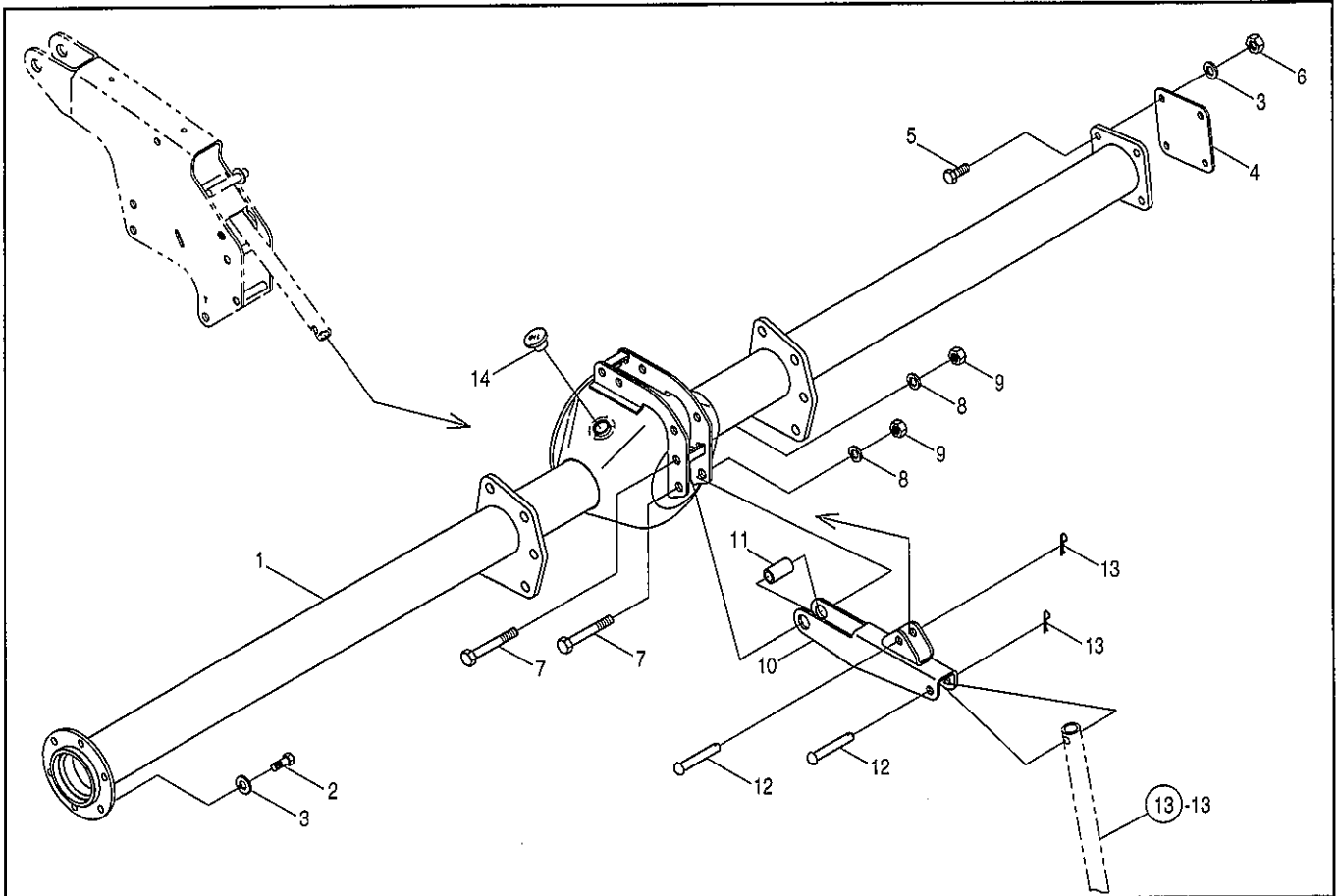


見出番号	部品コード	部品名	規格	1台分個数								実施機番	備考	
				188	208	228	248	268	288	308	318			
1	4800085	ツメジク COMP		1										48022030102
1	4800024	ツメジク COMP			1									48032030102
1	4800086	ツメジク COMP				1								48042030102
1	4800572	ツメジク COMP	PS248				1							48040830100
1	4800025	ツメジク COMP	PM248				1							48052030102
1	4800573	ツメジク COMP						1						48062030114
1	4800574	ツメジク COMP							1					48072030113
1	4800575	ツメジク COMP								1				48070830101
1	4800889	ツメジク COMP									1			48080930100
2	46391	シロカキツメ R (白色塗装)	G1850 R	3	3	3	3	3	3	3	3			000G1850R03
3	46392	シロカキツメ L (白色塗装)	G1850 L	3	3	3	3	3	3	3	3			000G1850L03
4	49771	シロカキツメ R	G1855 R	20	22	25	29	31	33	35	36			0G185500R16
5	49772	シロカキツメ L	G1855 L	20	22	25	29	31	33	35	36			0G185500L16
6	4740038	ツメボルト	M12×26 P1.5 8T	46	50	56	64	68	72	76	78			47452030800
6	0050045	ツメボルト ASSY	M12×26 P1.5 8T	46	50	56	64	68	72	76	78			
7	9150316	ナット (Sワッシャツキ)	M12 P1.5 6T	46	50	56	64	68	72	76	78			
8	4801000	ホルダ L	PS用	23	25	28								48022030401
8	4801000	ホルダ L	PM用	23	25	28	32							48022030401
8	4800658	ホルダ L	PS用				32	34	36	38	39			48010830200
9	4801001	ホルダ R	PS用	23	25	28								48022030501
9	4801001	ホルダ R	PM用	23	25	28	32							48022030501
9	4800659	ホルダ R	PS用				32	34	36	38	39			48010830300



見出番号	部品コード	部品名	規格	1台分個数							実施機番	備考	
				188	208	228	248	268	288	308			318
1	4800680	イグサカゴジク COMP		1									48012830100
1	4800681	イグサカゴジク COMP			1								48022830100
1	4800682	イグサカゴジク COMP				1							48032830100
1	4800683	イグサカゴジク COMP					1						48042830100
2	49291	イグサシロカキハネ SR	PS188S・228S	6		8	1						48022530300
2	49111	イグサシロカキハネ UR	PS208S・248S		6		8						47531030500
3	49292	イグサシロカキハネ SL	PS188S・228S	6		8							48022530200
3	49112	イグサシロカキハネ UL	PS208S・248S		6		8						47531030400
4	49301	イグサシロカキハネ TR	PS188S・228S	6		7							48022530500
4	49121	イグサシロカキハネ VR	PS208S・248S		6		7						47531030700
5	49302	イグサシロカキハネ TL	PS188S・228S	7		7							48022530400
5	49122	イグサシロカキハネ VL	PS208S・248S		7		7						47531030600
6	2010014	カクネマルアタマボルト	M12×30 P1.5	50	50	60	60						20103114010
6	0050012	ツメボルト ASSY (カネク)	M12×30 P1.5	50	50	60	60						
7	9150316	ナット (Sワッシャツキ)	M12 P1.5 6T	50	50	60	60						
8	4750161	カッタ LS		2	2	2	2						47531030900
9	4750160	カッタ RS		2	2	2	2						47531030800
10	4750163	カッタシム		2	2	2	2						47531031100
11	9011156	ボルト	M10×20 P1.5 8T	8	8	8	8						
12	9210010	Sワッシャ	M10	8	8	8	8						
13	4800807	カッタウケバ L		1	1	1	1						48012930100
14	9010111	ボルト	M8×35 P1.25	1	1	1	1						
15	9010109	ボルト	M8×25 P1.25	2	2	2	2						
16	4800808	カッタウケバ R		1	1	1	1						48012930200
17	9010158	ボルト	M10×30 P1.5	2	2	2	2						

10. フレーム部(フレームパイプ)

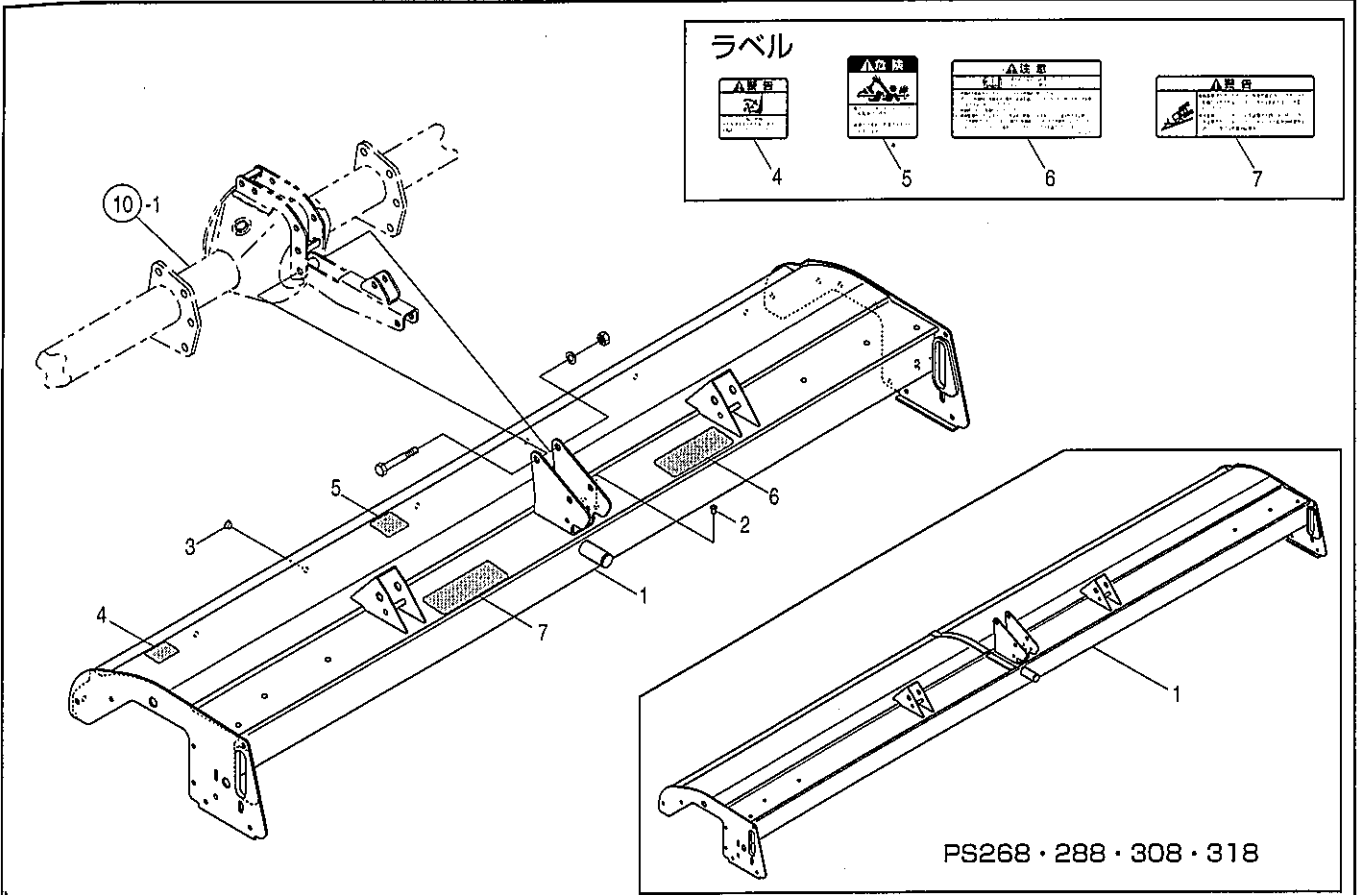


見出番号	部品コード	部品名	規格	1台分個数							実施機番	備考	
				188	208	228	248	268	288	308			318
1	4800799	フレームパイプ COMP	アカ PS188	1									48010910102
1	4800723	フレームパイプ COMP	アカ PS208		1								48020910102
1	4800724	フレームパイプ COMP	アカ PS228			1							48030910102
1	4800725	フレームパイプ COMP	アカ PS248				1						48040910102
1	4800726	フレームパイプ COMP	アカ PS268					1					48050910102
1	4800727	フレームパイプ COMP	アカ PS288						1				48060910102
1	4800728	フレームパイプ COMP	アカ PS308							1			48070910102
1	4800887	フレームパイプ COMP	アカ PS318								1		48080910100
1	4810114	フレームパイプ COMP	アカ PM188	1									48110910102
1	4810115	フレームパイプ COMP	アカ PM208		1								48120910102
1	4810116	フレームパイプ COMP	アカ PM228			1							48130910102
1	4810117	フレームパイプ COMP	アカ PM248				1						48140910102
2	4800896	コーティングボルト	M10×20 P1.5 8T	6	6	6	6	6	6	6	6		48020921000
3	9210010	Sワッシャ	M10	10	10	10	10	10	10	10	10		
4	4800021	フレームパイプスペーサ											48022020700
5	9011157	ボルト	M10×25 P1.5 8T	4	4	4	4	4	4	4	4		
6	9140010	ナット	M10 P1.5 6T	4	4	4	4	4	4	4	4		
7	9011217	ボルト	M12×75 P1.75 8T	3	3	3	3	3	3	3	3		
8	9210012	Sワッシャ	M12	3	3	3	3	3	3	3	3		
9	9140013	ナット	M12 P1.75 6T	3	3	3	3	3	3	3	3		
10	4880190	スイングアーム	アカ	1	1	1	1	1	1	1	1		48800241001
11	4800769	カラー	21.7 T3.7 B41	1	1	1	1	1	1	1	1		48020943100
12	9500204	テラーピン	φ12×50L	2	2	2	2	2	2	2	2		
13	9480012	Rピン	φ12	1	1	1	1	1	1	1	1		
14	4800012	φ20 オイルセン		1	1	1	1	1	1	1	1		48022011301

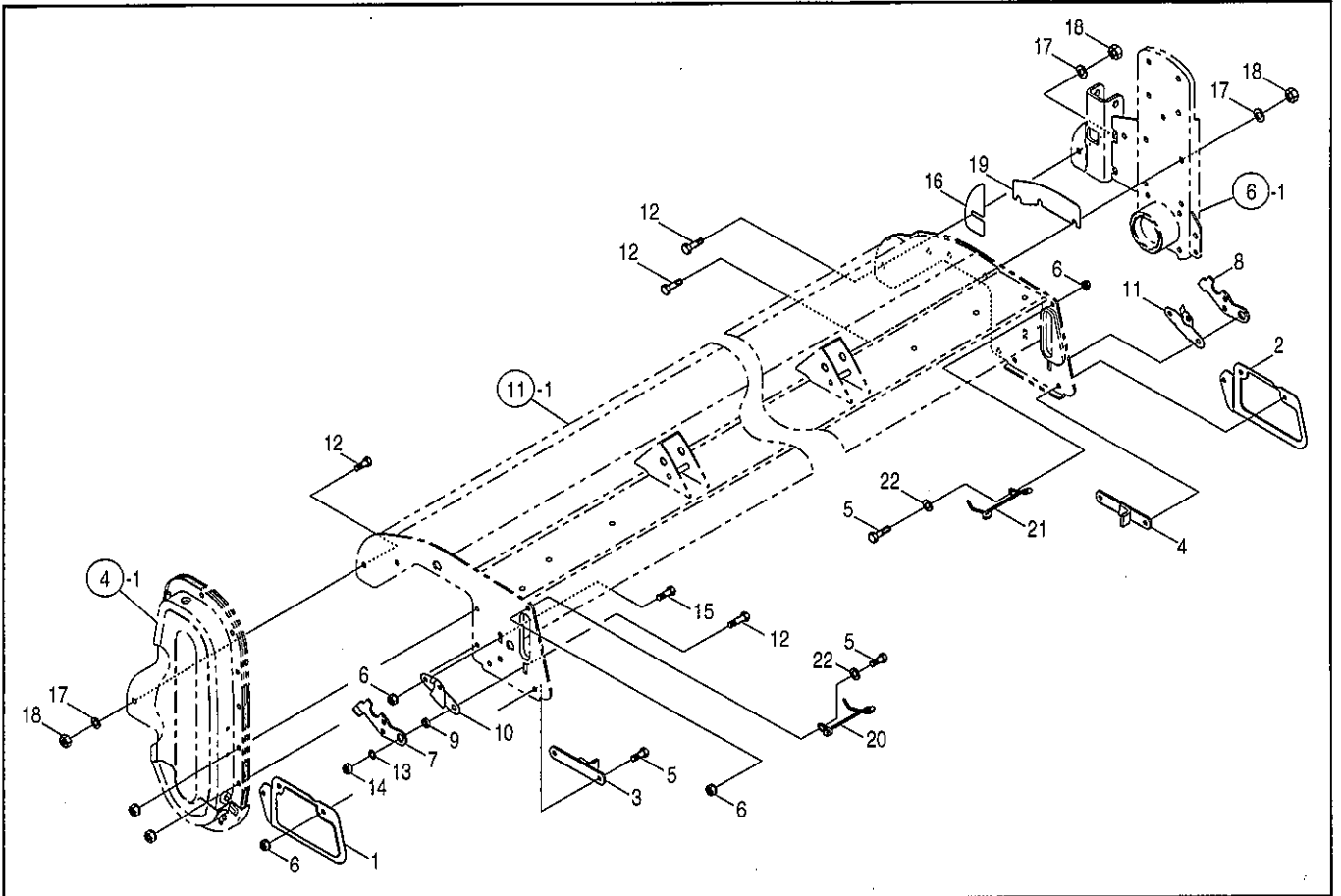
11. フレーム部(シールドカバー)

PM188・208・228・248

PS188・208・228・248・268・288・308・318



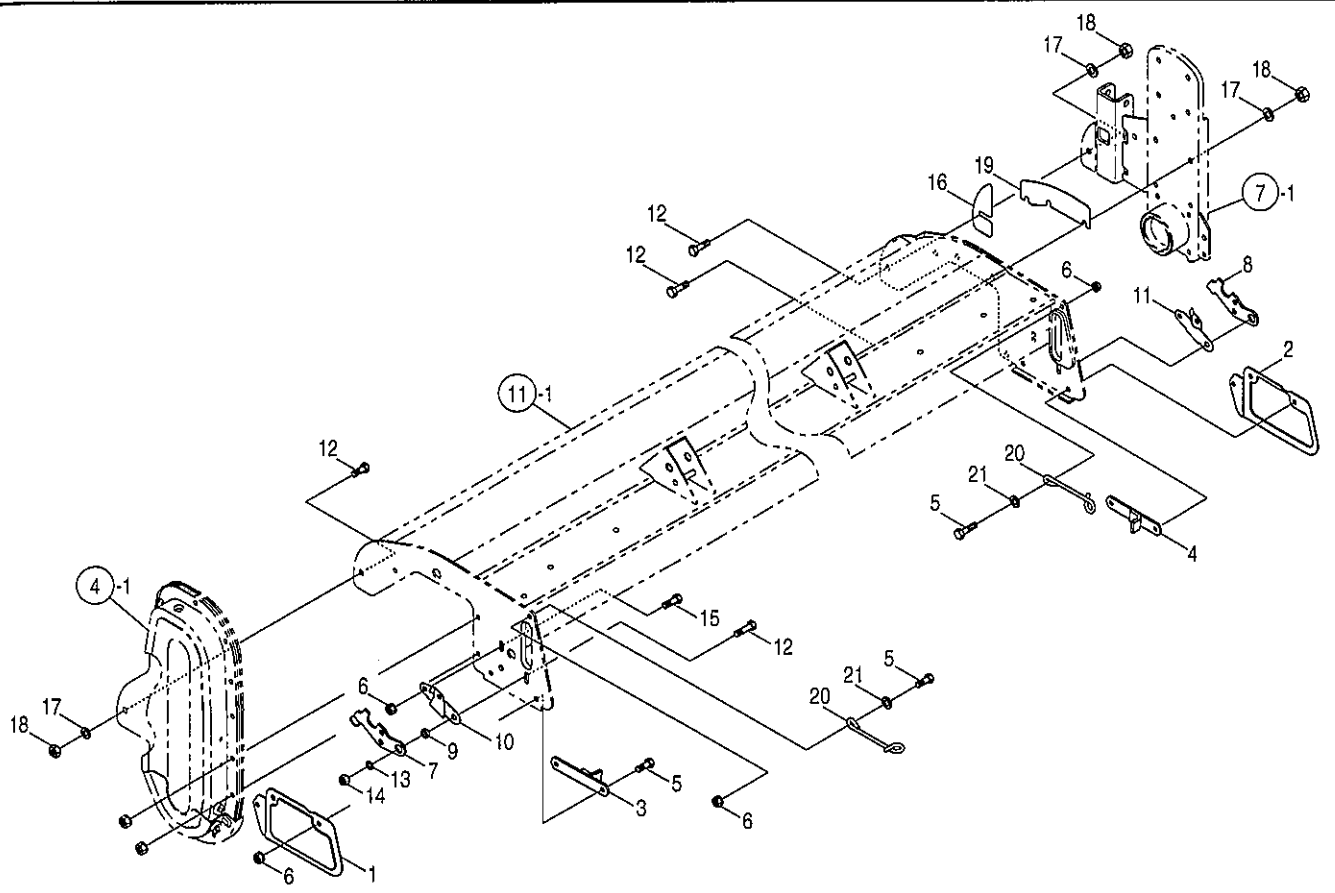
見出番号	部品コード	部品名	規格	1台分個数								実施機番	備考
				188	208	228	248	268	288	308	318		
1	4800841	シールドカバー COMP(ラベル)	アカ PS.PM188	1									48010945711
1	4800842	シールドカバー COMP(ラベル)	アカ PS.PM208		1								48020945711
1	4800843	シールドカバー COMP(ラベル)	アカ PS.PM228			1							48030945711
1	4800844	シールドカバー COMP(ラベル)	アカ PS.PM248				1						48040945711
1	4800845	シールドカバー COMP(ラベル)	アカ PS268					1					48050945711
1	4800846	シールドカバー COMP(ラベル)	アカ PS288						1				48060945711
1	4800847	シールドカバー COMP(ラベル)	アカ PS308							1			48070945711
1	4801243	シールドカバー COMP(ラベル)	アカ PS318								1		48080945700
2	4800798	ポリキャップ		8	8	8	8	8	8	8	8	8	48020945500
3	4700066	ポリキャップ	5号	7	7	7	9	9	9	9	9	9	47052243900
4	9992074	ケイコク (ロータリー)		1	1	1	1	1	1	1	1	1	99905211001
5	9992127	キケン (ジョイント)		1	1	1	1	1	1	1	1	1	99905244000
6	9992087	チュウイ (トリアツカイ)		1	1	1	1	1	1	1	1	1	99905217000
7	9992086	ケイコク (テントウ)		1	1	1	1	1	1	1	1	1	99905216000



見出番号	部品コード	部品名	規格	1台分個数							実施機番	備考	
				188	208	228	248	268	288	308			318
1	4800758	サイドカバー L	アカ	1	1	1	1	1	1	1	1		48020942000
2	4800759	サイドカバー R	アカ	1	1	1	1	1	1	1	1		48020942100
3	4800793	エプロンストッパ L	アカ	1	1	1	1	1	1	1	1		48020945100
4	4800794	エプロンストッパ R	アカ	1	1	1	1	1	1	1	1		48020945200
5	9010106	ボルト	M8×20 P1.25	7	7	7	7	7	7	7	7		
6	9150305	ナット (Sワッシャ付)	M8 P1.25	9	9	9	9	9	9	9	9		
7	4800762	ロックプレート L		1	1	1	1	1	1	1	1		48020942400
8	4800763	ロックプレート R		1	1	1	1	1	1	1	1		48020942500
9	4800764	カラー	φ 17.3 T3.2 B4.7	2	2	2	2	2	2	2	2		48020942601
10	4800836	ロックプレートザ L		1	1	1	1	1	1	1	1		48020942212
11	4800837	ロックプレートザ R		1	1	1	1	1	1	1	1		48020942312
12	9010157	ボルト	M10×25 P1.5	8	8	8	8	8	8	8	8		
13	9240110	ザガネ	M10	2	2	2	2	2	2	2	2		
14	9290020	Uナット	M10 P1.5	2	2	2	2	2	2	2	2		
15	9010104	ボルト	M8×15 P1.25	2	2	2	2	2	2	2	2		
16	4800806	シム		2	2	2	2	2	2	2	2		48020945800
17	9210010	Sワッシャ	M10	6	6	6	6	6	6	6	6		
18	9140511	ナット	M10 P1.5	6	6	6	6	6	6	6	6		
19	4800796	シム		2	2	2	2	2	2	2	2		48020945400
20	4800756	ワイヤガイド L		1	1	1	1	1	1	1	1		48020941800
21	4800757	ワイヤガイド R		1	1	1	1	1	1	1	1		48020941900
22	9240108	ザガネ	M8	2	2	2	2	2	2	2	2		



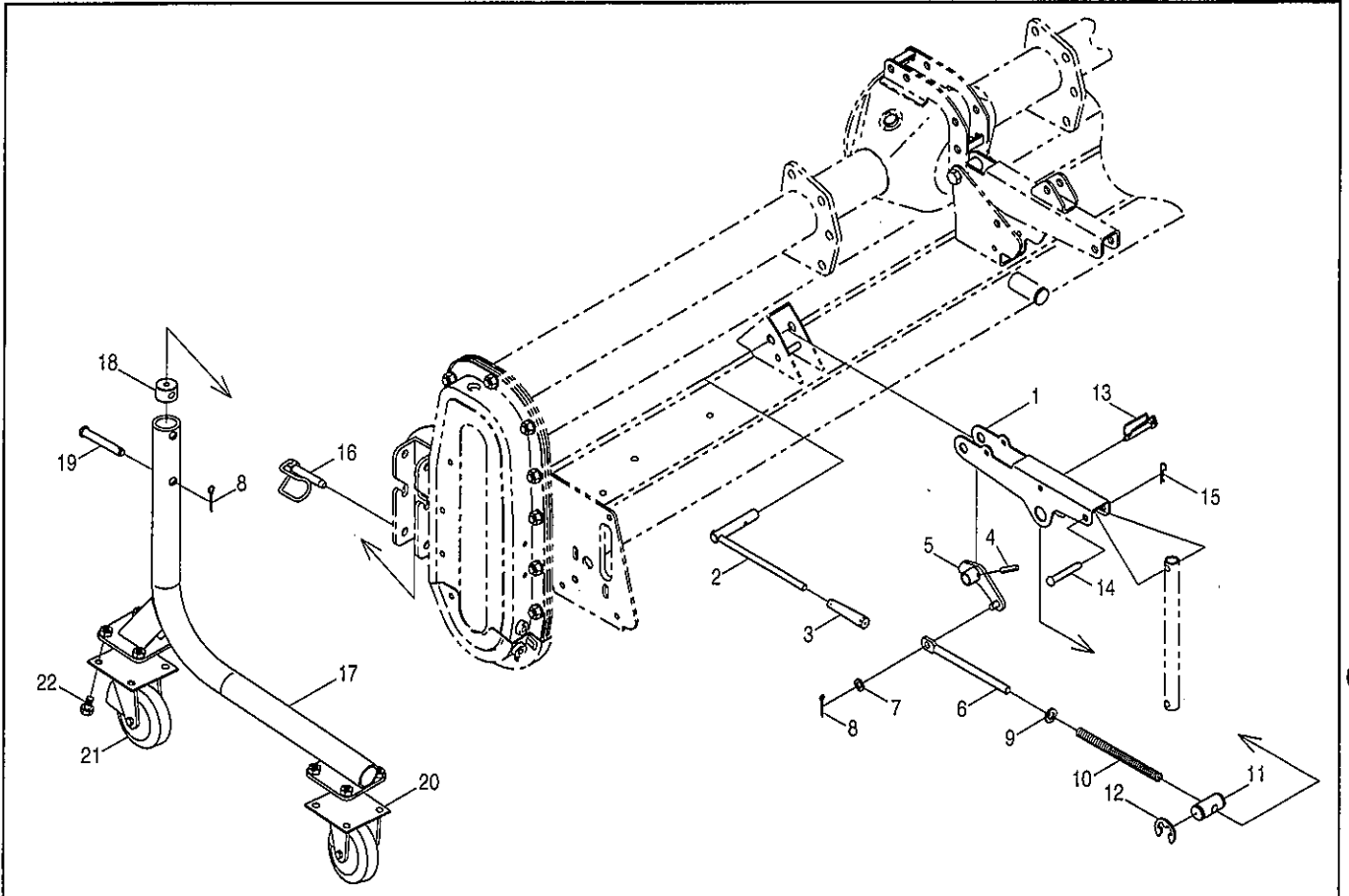
UG



見出番号	部品コード	部品名	規格	1台分個数							実施機番	備考	
				188	208	228	248	268	288	308			318
1	4800758	サイドカバー L	アカ	1	1	1	1						48020942000
2	4800759	サイドカバー R	アカ	1	1	1	1						48020942100
3	4800793	エプロンストッパ L	アカ	1	1	1	1						48020945100
4	4800794	エプロンストッパ R	アカ	1	1	1	1						48020945200
5	9010106	ボルト	M8×20 P1.25	7	7	7	7						
6	9150305	ナット (Sワッシャ付)	M8 P1.25	9	9	9	9						
7	4800762	ロックプレート L		1	1	1	1						48020942400
8	4800763	ロックプレート R		1	1	1	1						48020942500
9	4800764	カラー	φ17.3 T3.2 B4.7	2	2	2	2						48020942601
10	4800836	ロックプレートザ L		1	1	1	1						48020942212
11	4800837	ロックプレートザ R		1	1	1	1						48020942312
12	9010157	ボルト	M10×25 P1.5	8	8	8	8						
13	9240110	ザガネ	M10	2	2	2	2						
14	9290020	Uナット	M10 P1.5	2	2	2	2						
15	9010104	ボルト	M8×15 P1.25	2	2	2	2						
16	4800806	シム		2	2	2	2						48020945800
17	9210010	Sワッシャ	M10	6	6	6	6						
18	9140511	ナット	M10 P1.5	6	6	6	6						
19	4800796	シム		2	2	2	2						48020945400
20	4840221	ワイヤガイド		2	2	2	2						48430043500
21	9240108	ザガネ	M8	2	2	2	2						49100046000

14. フレーム部(スタンド)

PM188・208・228・248  
PS188・208・228・248・268・288・308・318

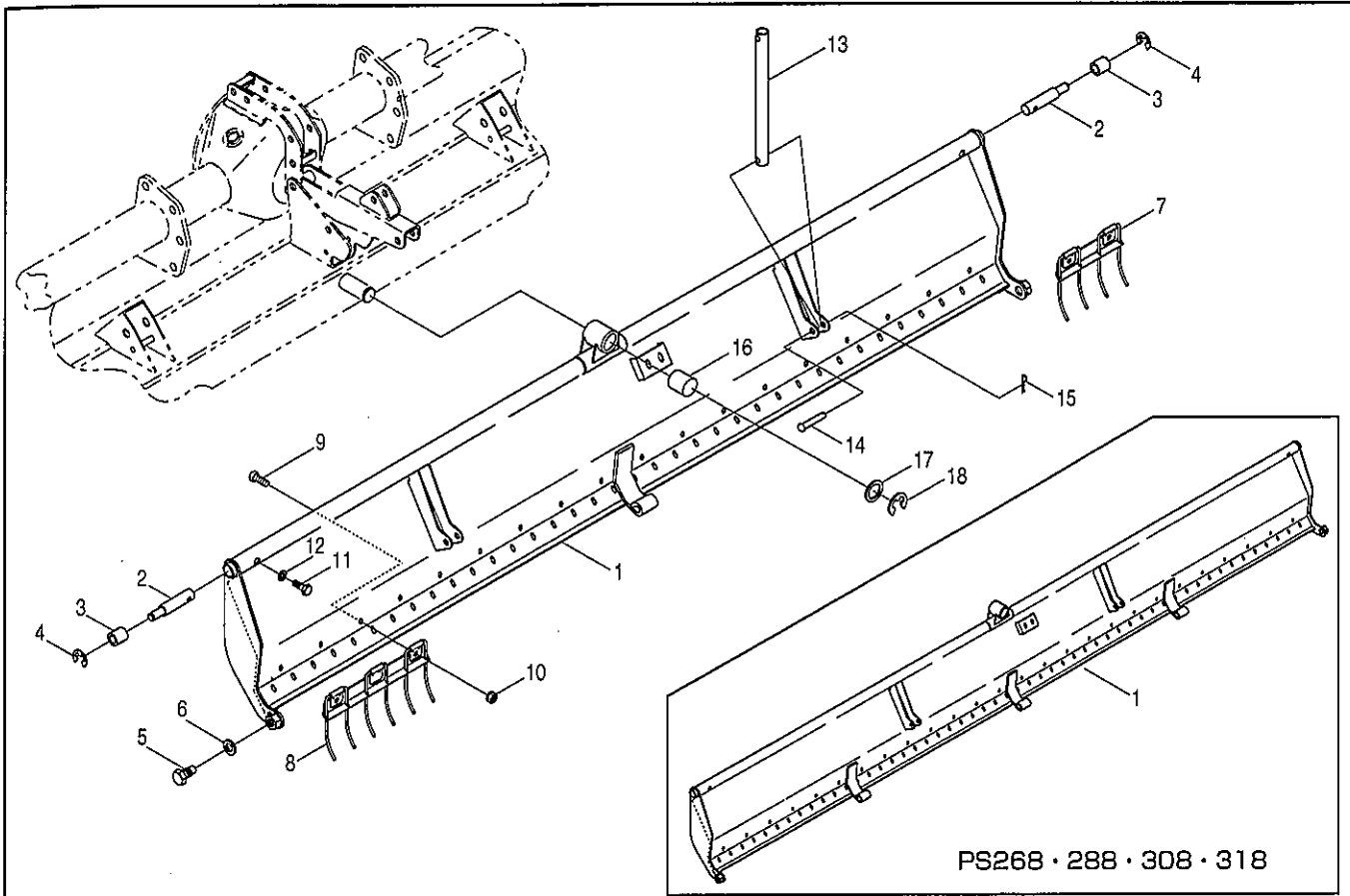


見出 番号	部 品 コード	部 品 名	規 格	1 台 分 個 数							実施機番	備 考
				188	208	228	248	268	288	308		
1	4800770	コンプレッションアーム		2	2	2	2	2	2	2		48020943200
2	4800775	アジャストレバー		2	2	2	2	2	2	2		48020943700
3	4800797	グリップ		2	2	2	2	2	2	2		48020945600
4	9320625	スプリングピン	φ6×25L	2	2	2	2	2	2	2		
5	4800772	スプリングアーム		2	2	2	2	2	2	2		48020943400
6	4800773	スプリングロッド		2	2	2	2	2	2	2		48020943500
7	9240010	ザガネ	M10 コガタマル	2	2	2	2	2	2	2		
8	9300034	ワリピン	φ3×20L	4	4	4	4	4	4	4		
9	9240012	ザガネ	M12 コガタマル	2	2	2	2	2	2	2		
10	4800792	スプリング		2	2	2	2	2	2	2		48020945000
11	4800774	ロッドシテン		2	2	2	2	2	2	2		48020943600
12	9373019	ストップリング	E19	4	4	4	4	4	4	4		
13	4800782	ロックピン 8	φ8	2	2	2	2	2	2	2		48020944300
14	9500154	テラーピン	φ10×55L	2	2	2	2	2	2	2		
15	9480010	Rピン	φ10	2	2	2	2	2	2	2		
16	4800781	ロックピン12		2	2	2	2	2	2	2		48020944200
17	4800795	スタンド		2	2	2	2	2	2	2		48020945300
18	4800783	ピンホルダ		2	2	2	2	2	2	2		48020944500
19	9500208	テラーピン	φ12×70L	2	2	2	2	2	2	2		
20	0090005	キャスタ WJ-100-P		2	2	2	2	2	2	2		
21	0090006	キャスタ WJ-100S-Pブレーキツキ		2	2	2	2	2	2	2		
22	9020162	セムスポルト (SWツキ)	M10×20 P1.5	16	16	16	16	16	16	16		

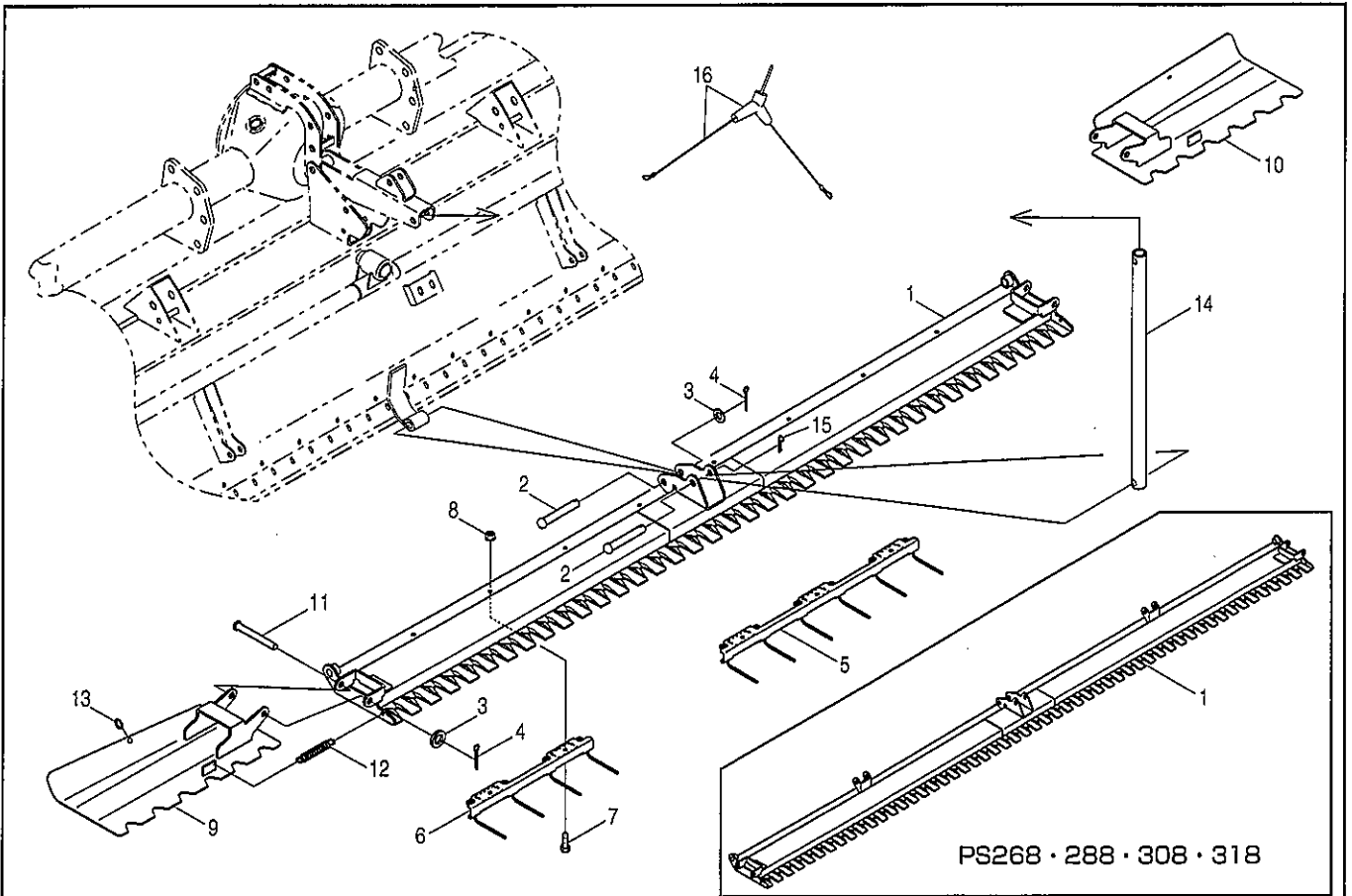
15. フレーム部(エプロン)

PM188・208・228・248

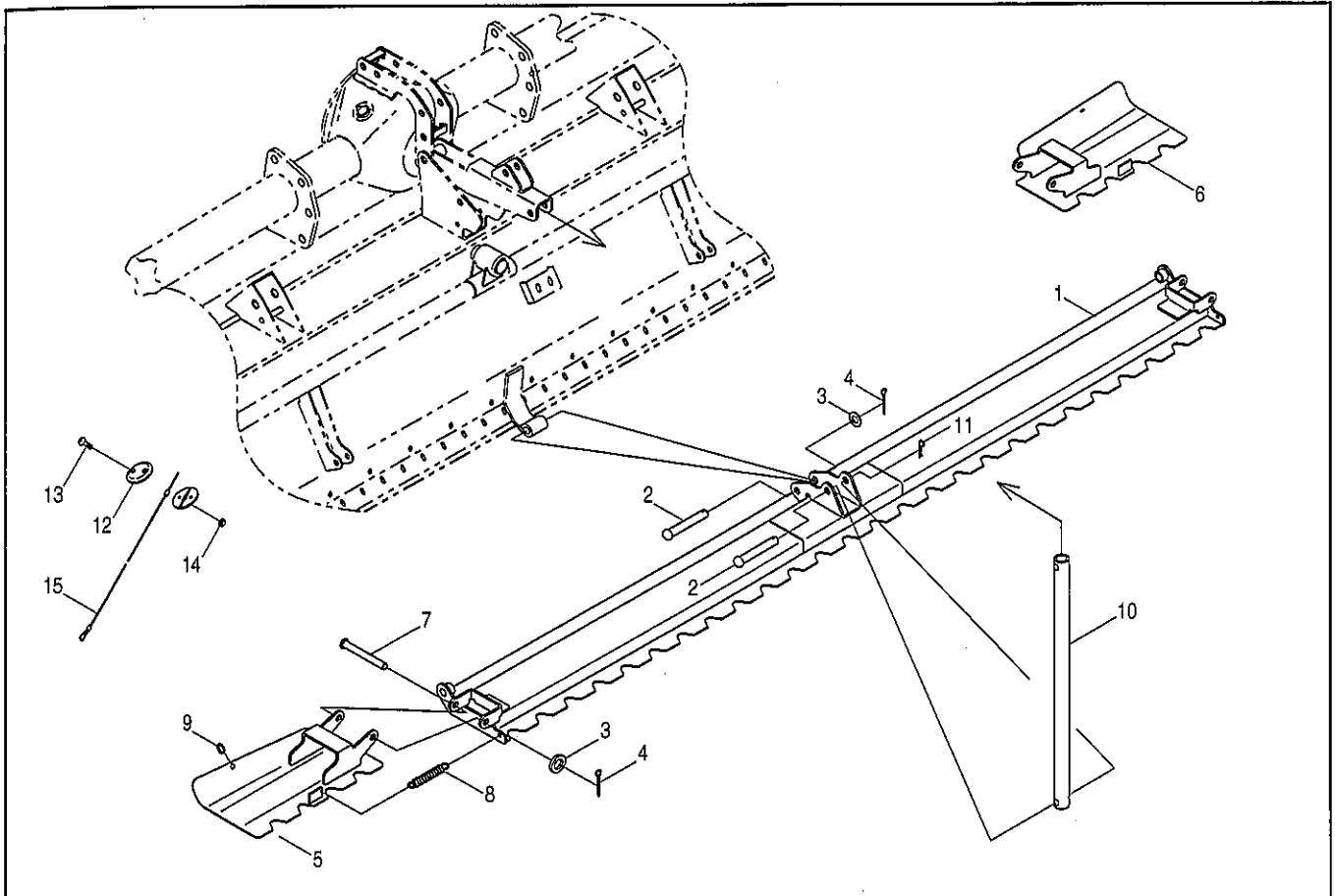
PS188・208・228・248・268・288・308・318



見出番号	部品コード	部品名	規格	1台分個数							実施機番	備考	
				188	208	228	248	268	288	308			318
1	4800801	エプロン COMP	PS.PM188	1									48010940701
1	4800740	エプロン COMP	PS.PM208		1								48020940701
1	4800741	エプロン COMP	PS.PM228			1							48030940701
1	4800742	エプロン COMP	PS.PM248				1						48040940701
1	4800743	エプロン COMP	PS268					1					48050940701
1	4800744	エプロン COMP	PS288						1				48060940701
1	4800745	エプロン COMP	PS308							1			48070940701
1	4800891	エプロン COMP	PS318								1		48080940700
2	4800752	エプロンスイングピン		2	2	2	2	2	2	2	2	2	48020941400
3	4800753	ガイドローラ		2	2	2	2	2	2	2	2	2	48020941500
4	9373012	ストップリング	E12	2	2	2	2	2	2	2	2	2	
5	4750030	フックシテンボルト A		2	2	2	2	2	2	2	2	2	47572041313
6	9210016	Sワッシャ	M16	2	2	2	2	2	2	2	2	2	
7	4800618	スプリングレーキ2 COMP			4	2		4	2				48010843702
8	4800619	スプリングレーキ3 COMP		6	4	6	8	6	8	10	10		48010843802
9	9010104	ボルト	M8×15 P1.25	12	16	16	16	20	20	20	20		
10	9150305	ナット (Sワッシャ付)	M8 P1.25	12	16	16	16	20	20	20	20		
11	4800721	コーティングボルト		2	2	2	2	2	2	2	2	2	48010842511
12	9240110	ザガネ	M10	2	2	2	2	2	2	2	2	2	
13	4800771	コンプレッションロッド		2	2	2	2	2	2	2	2	2	48020943300
14	9500152	テラピン	φ10×40L	2	2	2	2	2	2	2	2	2	
15	9480010	Rピン	φ10	2	2	2	2	2	2	2	2	2	
16	9350502	プッシュ	KBB-2845-D	1	1	1	1	1	1	1	1	1	
17	4700037	トメワッシャ	11×32×4.5	1	1	1	1	1	1	1	1	1	47052241010
18	9373019	ストップリング	E19	1	1	1	1	1	1	1	1	1	



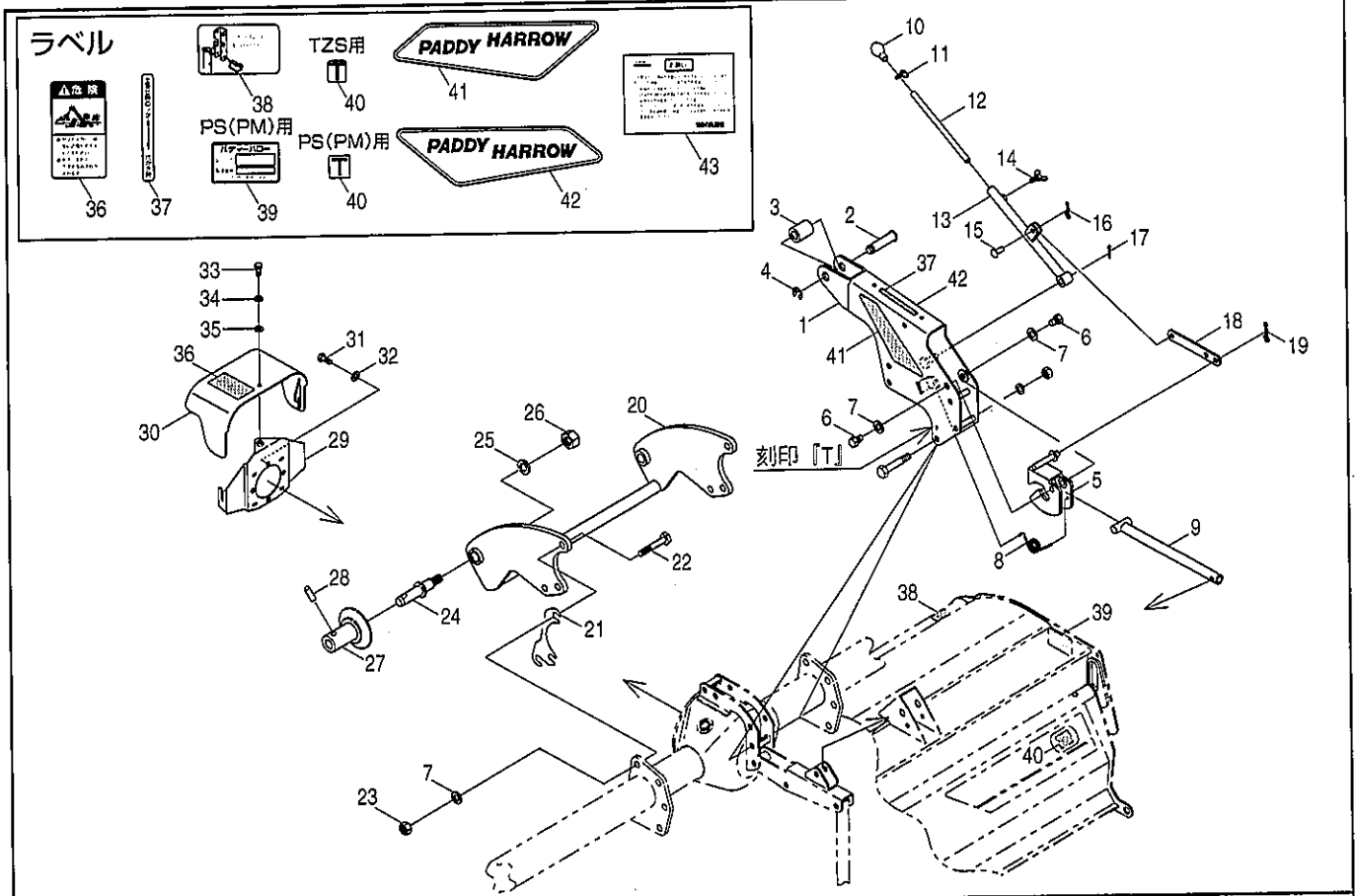
見出番号	部品コード	部品名	規格	1台分個数							実施機番	備考	
				188	208	228	248	268	288	308			318
1	4800802	レベラ COMP	PS188	1									48010940902
1	4800746	レベラ COMP	PS208		1								48020940902
1	4800747	レベラ COMP	PS228			1							48030940902
1	4800748	レベラ COMP	PS248				1						48040940902
1	4800749	レベラ COMP	PS268					1					48050940902
1	4800750	レベラ COMP	PS288						1				48060940902
1	4800751	レベラ COMP	PS308							1			48070940902
1	4800892	レベラ COMP	PS318								1		48080940901
2	9500207	テーラピン	φ12×65L	2	2	2	2	4	4	4	4		
3	9240012	ザガネ	M12 小形丸	3	3	3	3	5	5	5	5		
4	9300034	ワリピン	φ3×20L	3	3	3	3	5	5	5	5		
5	4800784	スプリングレーキA COMP			2	2	4	4	2	2	2		48020944600
6	4800785	スプリングレーキB COMP		4	2	2			4	4	4		48020944700
7	9010054	ボルト	M6×15 P1.0	8	10	10	12	12	14	14	14		
8	9150304	ナット (Sワッシャ付)	M6 P1.0	8	10	10	12	12	14	14	14		
9	4800754	EXレベラ L		1	1	1	1	1	1	1	1		48020941600
10	4800755	EXレベラ R		1	1	1	1	1	1	1	1		48020941700
11	1410074	ヒンジピン	φ12×100L	2	2	2	2	2	2	2	2		14104029000
12	3280070	ロックバネ		2	2	2	2	2	2	2	2		32804036000
13	4800780	リング		2	2	2	2	2	2	2	2		48020944101
14	4800767	アンダストッパ		1	1	1	1	1	1	1	1		48020942900
15	9480012	Rピン	φ12	1	1	1	1	1	1	1	1		
16	4800803	EXレベラワイヤ COMP (グリップ含む)	PS188	1									48010944900
16	4800786	EXレベラワイヤ COMP (グリップ含む)	PS208		1								48020944900
16	4800787	EXレベラワイヤ COMP (グリップ含む)	PS228			1							48030944900
16	4800788	EXレベラワイヤ COMP (グリップ含む)	PS248				1						48040944900
16	4800789	EXレベラワイヤ COMP (グリップ含む)	PS268					1					48050944900
16	4800790	EXレベラワイヤ COMP (グリップ含む)	PS288						1				48060944900
16	4800791	EXレベラワイヤ COMP (グリップ含む)	PS308							1			48070944900
16	4800886	EXレベラワイヤ COMP (グリップ含む)	PS318								1		48080944900



見出番号	部品コード	部品名	規格	1台分個数							実施機番	備考
				188	208	228	248	268	288	308		
1	4810118	レベラ COMP	PM188	1								48110940902
1	4810119	レベラ COMP	PM208		1							48120940902
1	4810120	レベラ COMP	PM228			1						48130940902
1	4810121	レベラ COMP	PM248				1					48140940902
2	9500207	テーパーピン	φ12×65L	2	2	2	2					
3	9240012	ザガネ	M12 小形丸	3	3	3	3					
4	9300034	ワリピン	φ3×20L	3	3	3	3					
5	4810122	EXレベラ L		1	1	1	1					48110941600
6	4810123	EXレベラ R		1	1	1	1					48110941700
7	1410074	ヒンジピン	φ12×100L	2	2	2	2					14104029000
8	3280070	ロックバネ		2	2	2	2					32804036000
9	4800780	リング		2	2	2	2					48020944101
10	4800767	アングラストッパ		1	1	1	1					48020942900
11	9480012	Rピン	φ12	1	1	1	1					
12	4800071	ワイヤグリップ		4	4	4	4					48022044301
13	9070002	マルコネジ	M5×10 P0.8	4	4	4	4					
14	9140501	ナット	M5 P0.8	4	4	4	4					
15	4810124	EXレベラワイヤ	PM188	1								48110944900
15	4810125	EXレベラワイヤ	PM208		1							48120944900
15	4810126	EXレベラワイヤ	PM228			1						48130944900
15	4810127	EXレベラワイヤ	PM248				1					48140944900

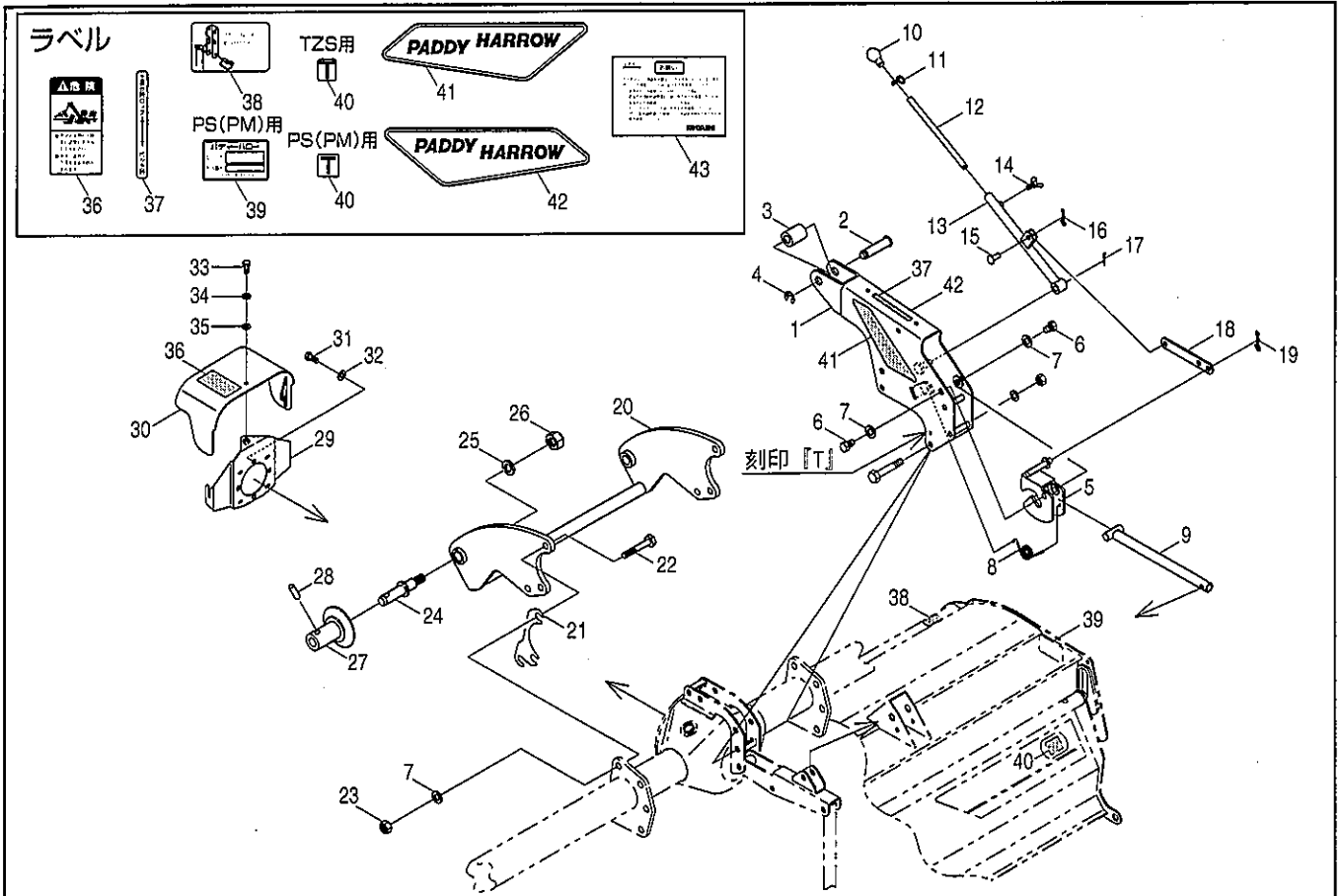


NG 18. ヒッチ部(T)



見出番号	部品コード	部品名	規格	1台分個数							実施機番	備考
				188	208	228	248	268	288	308		
1	8050535	マスト T		1	1	1	1	1	1			80506650112
2	8050200	ピン 19×78		1	1	1	1	1	1			80501050711
3	8050014	トップリンクカラー		1	1	1	1	1	1			80501050500
4	9373015	ストップリング	E15	1	1	1	1	1	1			80506652012
5	8050701	ストッパ		1	1	1	1	1	1			48022044600
6	4800120	ストッパシテンボルト		2	2	2	2	2	2			
7	9210014	Sワッシャ	M14	8	8	8	8	8	8			48022043200
8	4800059	オートヒッチロックバネ R		1	1	1	1	1	1			80506652101
9	8050539	コントロールロッド		1	1	1	1	1	1			
10	9540041	グリップ (ク口)	φ12	1	1	1	1	1	1			48020945901
11	4800805	ワイヤホルダ ASSY		1	1	1	1	1	1			48029240400
12	4800455	EXストッパ F		1	1	1	1	1	1			80506652202
13	8050540	ロックレバー		1	1	1	1	1	1			
14	9120103	チョウボルト	M8×15 P1.25	1	1	1	1	1	1			26006023010
15	2600019	サイドブレーキシテンピン		1	1	1	1	1	1			
16	9480060	Rピン (ヌケドメツキ)	φ10	1	1	1	1	1	1			
17	9300035	ワリピン	φ3×25	1	1	1	1	1	1			80506651900
18	8050537	リンク		1	1	1	1	1	1			
19	9480062	Rピン (ヌケドメツキ)	φ12	1	1	1	1	1	1			80506251324
20	8050740	ヒッチブラケット T		1	1	1	1	1	1			80506250801
21	8050093	ヒッチブラケットシム		2	2	2	2	2	2			
22	9011810	ボルト	M14×40 P2.0 8T	6	6	6	6	6	6			
23	9140016	ナット	M14 P2.0 6T	6	6	6	6	6	6			
24	8050012	ヒッチピン		2	2	2	2	2	2			80501050301
25	9210020	Sワッシャ	M20	2	2	2	2	2	2			
26	9290036	Uナット	M20 P2.5	2	2	2	2	2	2			80501050400
27	8050013	ガイドカラー		2	2	2	2	2	2			
28	9321235	スプリングピン	φ12×35	2	2	2	2	2	2			80602430112
29	8060173	カバーブラケット		1	1	1	1	1	1			80602430400
30	8060176	セフティカバー (ラベル)		1	1	1	1	1	1			

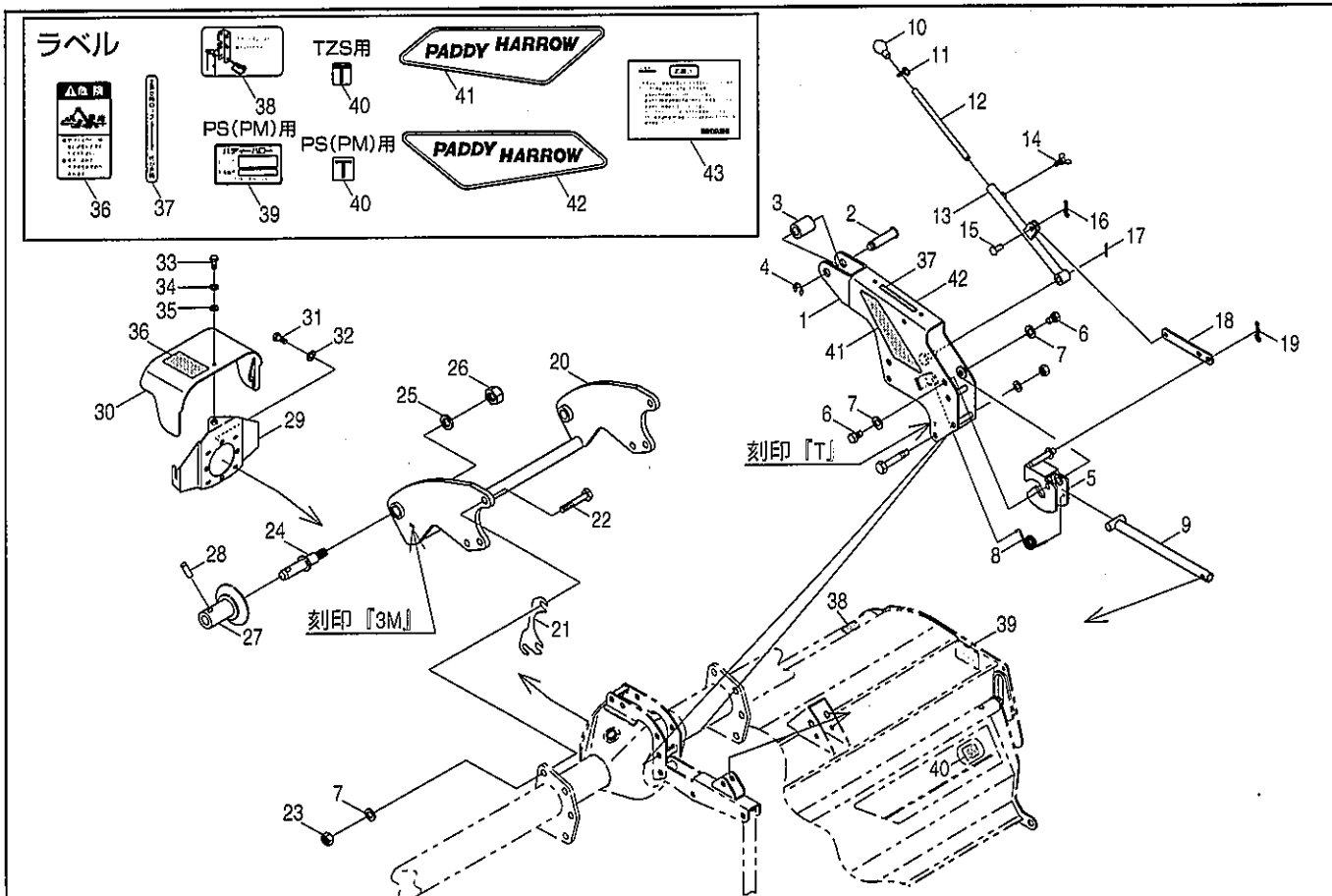
18. ヒッチ部(T)



見出 番号	部 品 コード	部 品 名	規 格	1 台 分 個 数							実施機番	備 考
				188	208	228	248	268	288	308		
31	9010154	ボルト	M10×15 P1.5	3	3	3	3	3	3			
32	9210010	Sワッシャ	M10	3	3	3	3	3	3			
33	9010104	ボルト	M8×15 P1.25	1	1	1	1	1	1			
34	9210008	Sワッシャ	M8	1	1	1	1	1	1			
35	9240108	ザガネ	M8	1	1	1	1	1	1			
36	9992126	キケン (ジョイント)		1	1	1	1	1	1			99905243000
37	9992512	ツチヨセロックカイジョ		1	1	1	1	1	1			99910353000
38	9992513	スタンドトリツケイチ (ウエ)		1	1	1	1	1	1			99910355000
39	9990703	ギバンプレート	PS(PM)用	1	1	1	1	1	1			99900031011
40	9992906	T	TZS用	1	1	1	1	1	1			99901174000
40	9991262	T	PS(PM)用	1	1	1	1	1	1			99901083000
41	9992670	PADDY HARROW.UL		1	1	1	1	1	1			99900314011
42	9992671	PADDY HARROW.UR		1	1	1	1	1	1			99900315011
43	8050692	トショ A		1	1	1	1	1	1			80561150200
1~43	8051868	ヒッチ ASSY		1	1	1	1	1	1			80561100011

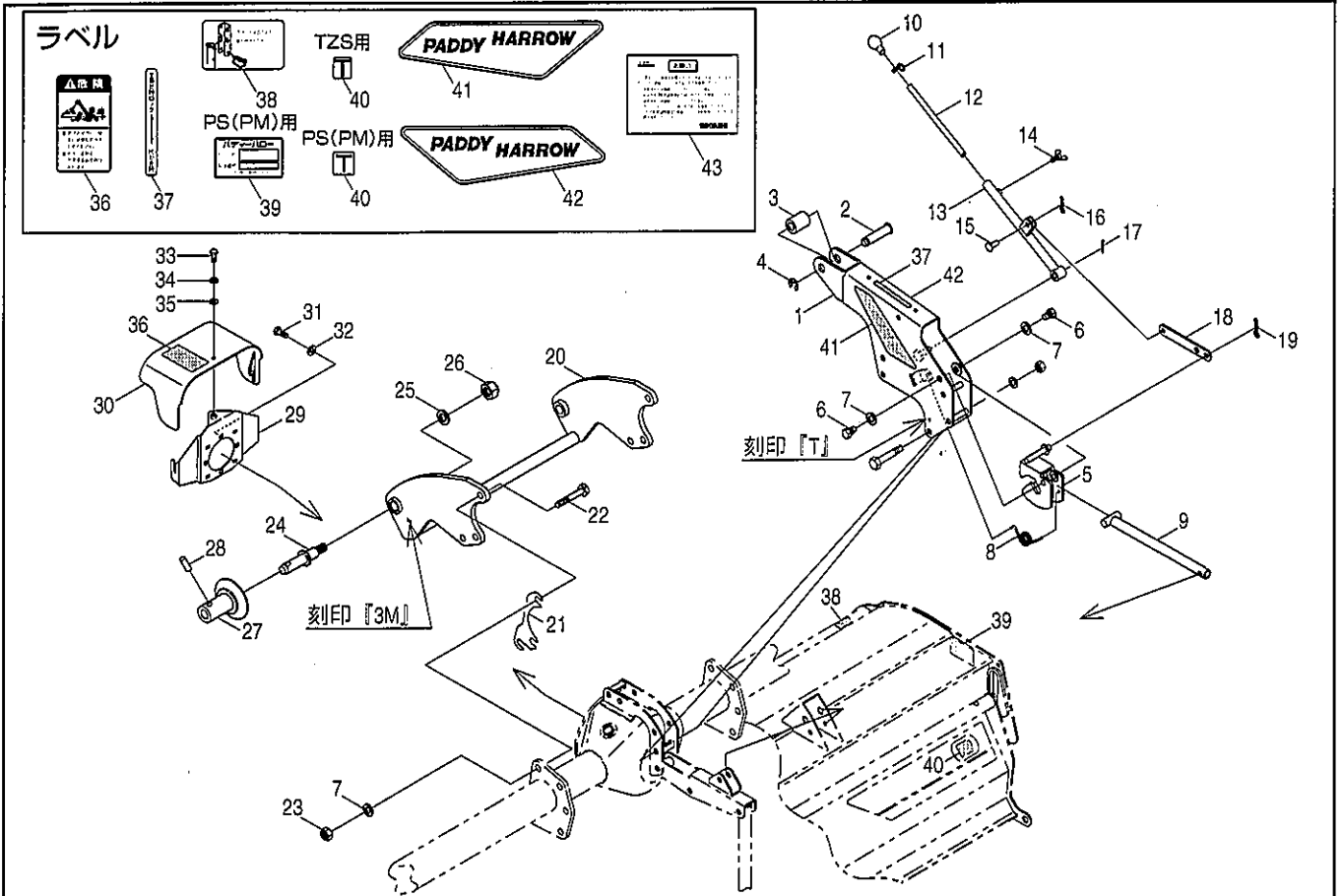


19. ヒッチ部(T1)



見出番号	部品コード	部品名	規格	1台分個数							実施機番	備考
				188	208	228	248	268	288	308		
1	8050535	マスト T							1	1		80506650112
2	8050200	ピン 19×78							1	1		80501050711
3	8050014	トップリンクカラー							1	1		80501050500
4	9373015	ストップリング	E15						1	1		
5	8050701	ストッパ							1	1		80506652012
6	4800120	ストップアシテンボルト							2	2		48022044600
7	9210014	Sワッシャ	M14						8	8		
8	4800059	オートヒッチロックバネ R							1	1		48022043200
9	8050539	コントロールロッド							1	1		80506652101
10	9540041	グリップ (クロ)	φ12						1	1		
11	4800805	ワイヤホルダ ASSY							1	1		48020945901
12	4800455	EXストッパ F							1	1		48029240400
13	8050540	ロックレバー							1	1		80506652202
14	9120103	チョウボルト	M8×15 P1.25						1	1		
15	2600019	サイドブレーキシテンピン							1	1		26006023010
16	9480060	Rピン (ヌケドメツキ)	φ10						1	1		
17	9300035	ワリピン	φ3×25						1	1		
18	8050537	リンク							1	1		80506651900
19	9480062	Rピン (ヌケドメツキ)	φ12						1	1		
20	8050743	ヒッチブラケット 3M							1	1		80506450512
21	8050093	ヒッチブラケットシム							2	2		80506250801
22	9011810	ボルト	M14×40 P2.0 8T						6	6		
23	9140016	ナット	M14 P2.0 6T						6	6		
24	8050012	ヒッチピン							2	2		80501050301
25	9210020	Sワッシャ	M20						2	2		
26	9290036	Uナット	M20 P2.5						2	2		
27	8050013	ガイドカラー							2	2		80501050400
28	9321235	スプリングピン	φ12×35						2	2		
29	8060173	カバーブラケット							1	1		80602430112
30	8060176	セフティカバー (ラベル)							1	1		80602430400

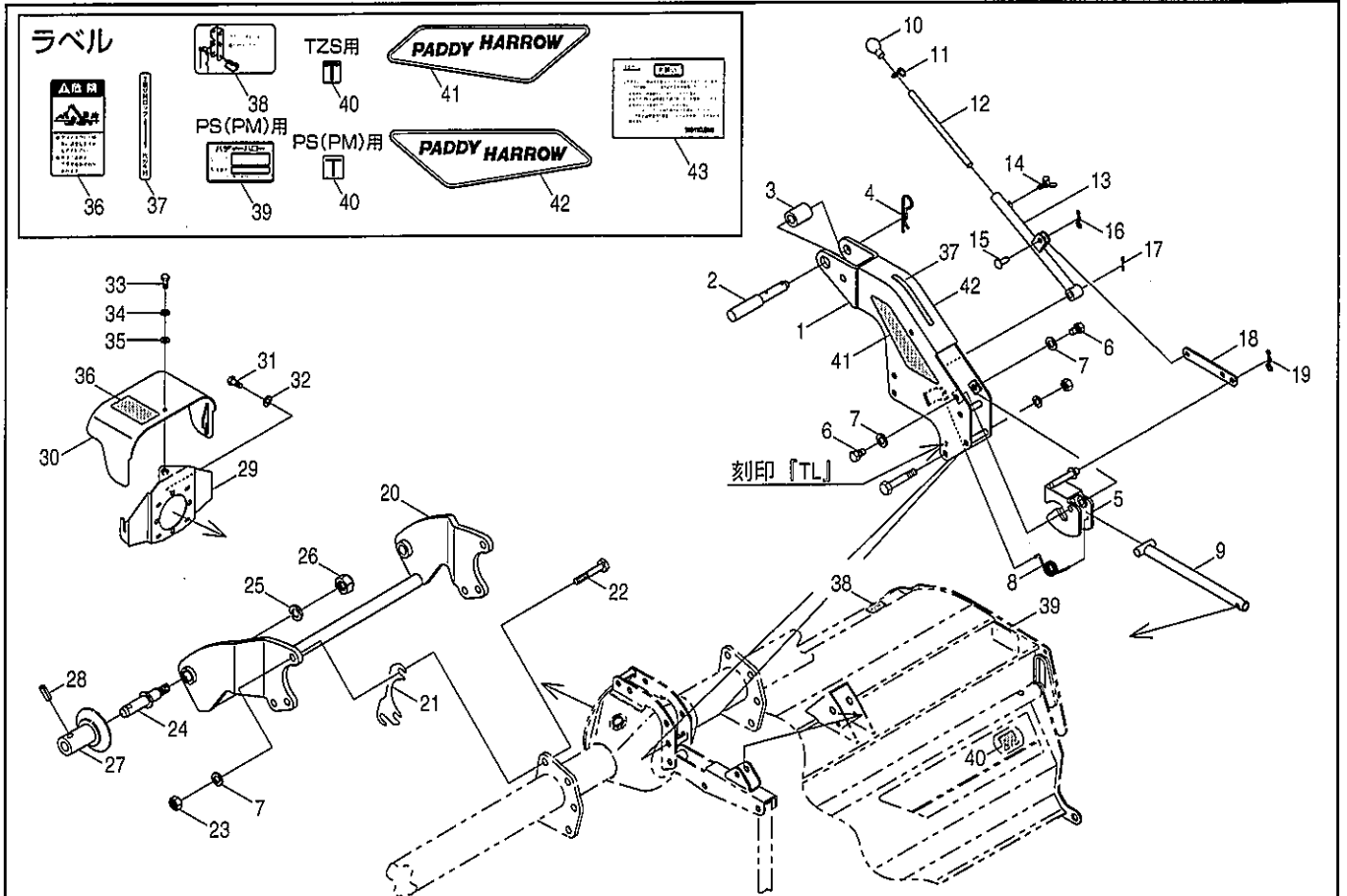
19. ヒッチ部(T1)



見出番号	部品コード	部品名	規格	1台分個数							実施機番	備考	
				188	208	228	248	268	288	308			318
31	9010154	ボルト	M10×15 P1.5							3	3		
32	9210010	Sワッシャ	M10							3	3		
33	9010104	ボルト	M8×15 P1.25							1	1		
34	9210008	Sワッシャ	M8							1	1		
35	9240108	ザガネ	M8							1	1		
36	9992126	キケン (ジョイント)								1	1		99905243000
37	9992512	ツチヨセロックカイジョ								1	1		99910353000
38	9992513	スタンドトリツケイチ (ウエ)								1	1		99910355000
39	9990703	キバンプレート	PS(PM)用							1	1		99900031011
40	9992906	T	TZS用							1	1		99901174000
40	9991262	T	PS(PM)用							1	1		99901083000
41	9992670	PADDY HARROW.UL								1	1		99900314011
42	9992671	PADDY HARROW.UR								1	1		99900315011
43	8050692	トシヨ A								1	1		80561150200
1~43	8051879	ヒッチ ASSY								1	1		80561108100

20. ヒッチ部(T-L)

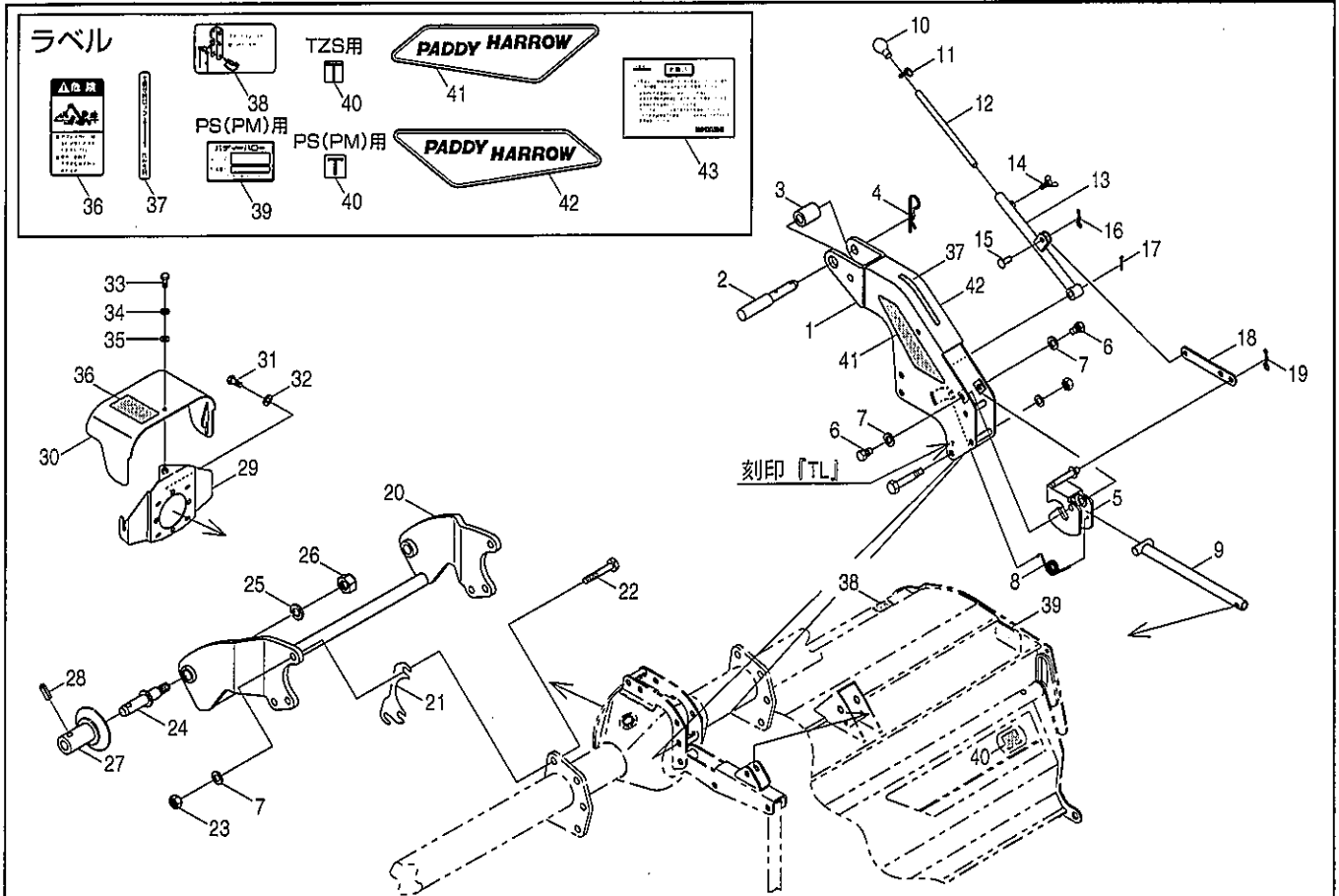
PS(PM)8T-L  
TZS241・261・281・311・341T-L



見出番号	部品コード	部品名	規格	1台分個数						実施機番	備考	
				188	208	228	248	268	288			308
1	8050603	マスト TL		1	1	1	1	1	1	1		80506650222
2	5700065	トップリングピン		1	1	1	1	1	1	1		57031040500
3	5440075	トップリンクカラー		1	1	1	1	1	1	1		54440440900
4	1940064	Rピン		1	1	1	1	1	1	1		19404029010
5	8050701	ストッパ		1	1	1	1	1	1	1		80506652012
6	4800120	ストッパシテンボルト		2	2	2	2	2	2	2		48022044600
7	9210014	Sワッシャ	M14	8	8	8	8	8	8	8		
8	4800059	オートヒッチロックバネ R		1	1	1	1	1	1	1		48022043200
9	8050539	コントロールロッド		1	1	1	1	1	1	1		80506652101
10	9540041	グリップ (クワ)	φ12	1	1	1	1	1	1	1		
11	4800805	ワイヤホルダ ASSY		1	1	1	1	1	1	1		48020945901
12	4800455	EXストッパ F		1	1	1	1	1	1	1		48029240400
13	8050540	ロックレバー		1	1	1	1	1	1	1		80506652202
14	9120103	チョウボルト	M8×15 P1.25	1	1	1	1	1	1	1		
15	2600019	サイドブレーキシテンピン		1	1	1	1	1	1	1		26006023010
16	9480060	Rピン (ヌケドメツキ)	φ10	1	1	1	1	1	1	1		
17	9300035	ワリピン	φ3×25	1	1	1	1	1	1	1		
18	8050537	リンク		1	1	1	1	1	1	1		80506651900
19	9480062	Rピン (ヌケドメツキ)	φ12	1	1	1	1	1	1	1		
20	8050742	ヒッチブラケット TL		1	1	1	1	1	1	1		80506255612
21	8050093	ヒッチブラケットシム		2	2	2	2	2	2	2		80506250801
22	9011810	ボルト	M14×40 P2.0 8T	6	6	6	6	6	6	6		
23	9140016	ナット	M14 P2.0 6T	6	6	6	6	6	6	6		
24	8050012	ヒッチピン		2	2	2	2	2	2	2		80501050301
25	9210020	Sワッシャ	M20	2	2	2	2	2	2	2		
26	9290036	Uナット	M20 P2.5	2	2	2	2	2	2	2		
27	8050013	ガイドカラー		2	2	2	2	2	2	2		80501050400
28	9321235	スプリングピン	φ12×35	2	2	2	2	2	2	2		
29	8060173	カバーブラケット		1	1	1	1	1	1	1		80602430112
30	8060176	セフティカバー (ラベル)		1	1	1	1	1	1	1		80602430400

20. ヒッチ部(T-L)

PS(PM)8T-L  
TZS241・261・281・311・341T-L

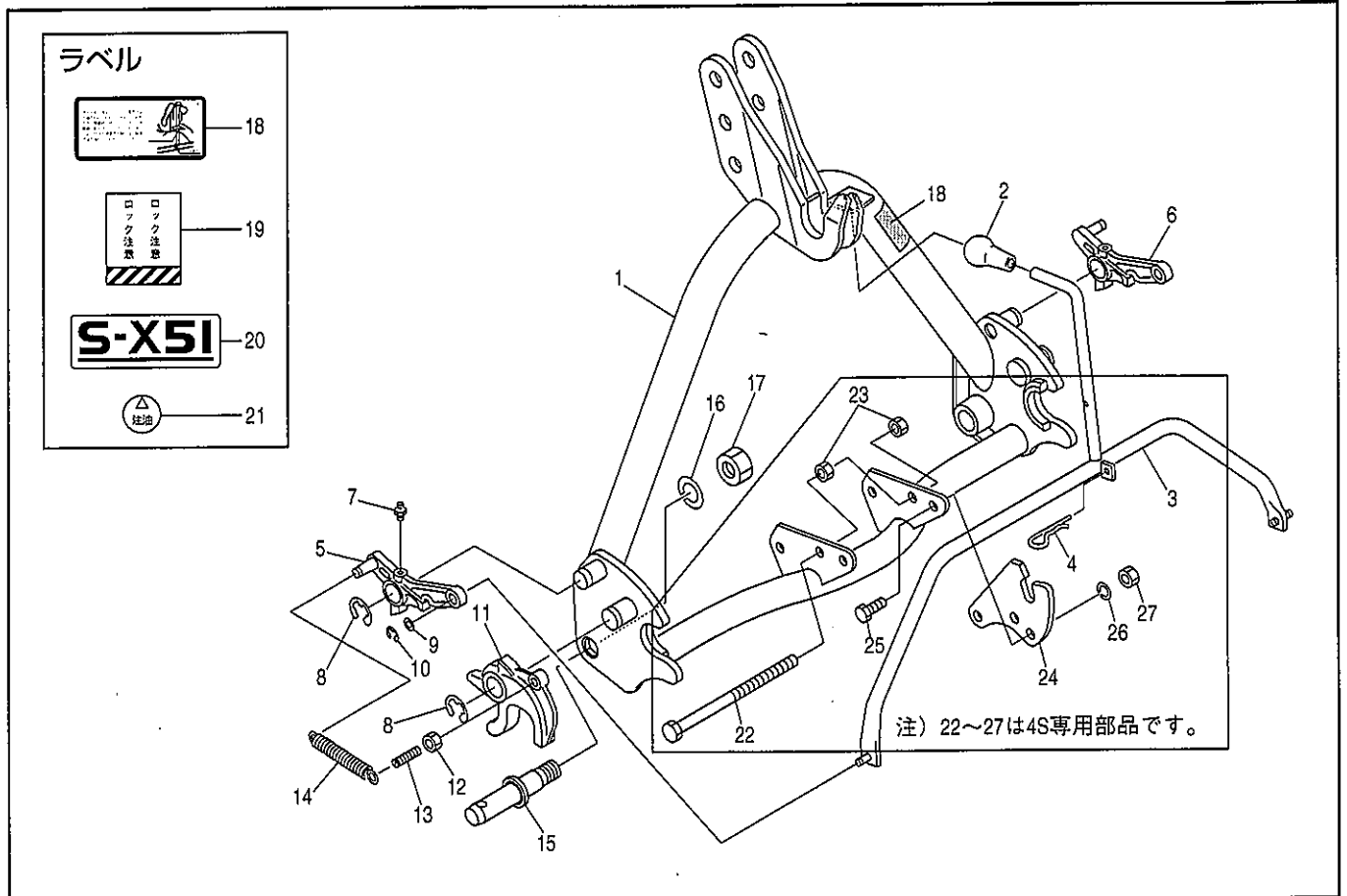


見出 番号	部 品 コード	部 品 名	規 格	1 台 分 個 数							実施機番	備 考
				188	208	228	248	268	288	308		
31	9010154	ボルト	M10×15 P1.5	3	3	3	3	3	3	3		
32	9210010	Sワッシャ	M10	3	3	3	3	3	3	3		
33	9010104	ボルト	M8×15 P1.25	1	1	1	1	1	1	1		
34	9210008	Sワッシャ	M8	1	1	1	1	1	1	1		
35	9240108	ザガネ	M8	1	1	1	1	1	1	1		
36	9992126	キケン (ジョイント)		1	1	1	1	1	1	1		99905243000
37	9992512	ツチヨセロックカイジョ		1	1	1	1	1	1	1		99910353000
38	9992513	スタンドトリツケイチ (ウエ)		1	1	1	1	1	1	1		99910355000
39	9990703	キバンプレート	PS(PM)用	1	1	1	1	1	1	1		99900031011
40	9992906	T	TZS用	1	1	1	1	1	1	1		99901174000
40	9991262	T	PS(PM)用	1	1	1	1	1	1	1		99901083000
41	9992670	PADDY HARROW.UL		1	1	1	1	1	1	1		99900314011
42	9992671	PADDY HARROW.UR		1	1	1	1	1	1	1		99900315011
43	8050692	トショ A		1	1	1	1	1	1	1		80561150200
1~43	8051880	ヒッチ ASSY		1	1	1	1	1	1	1		80561105000

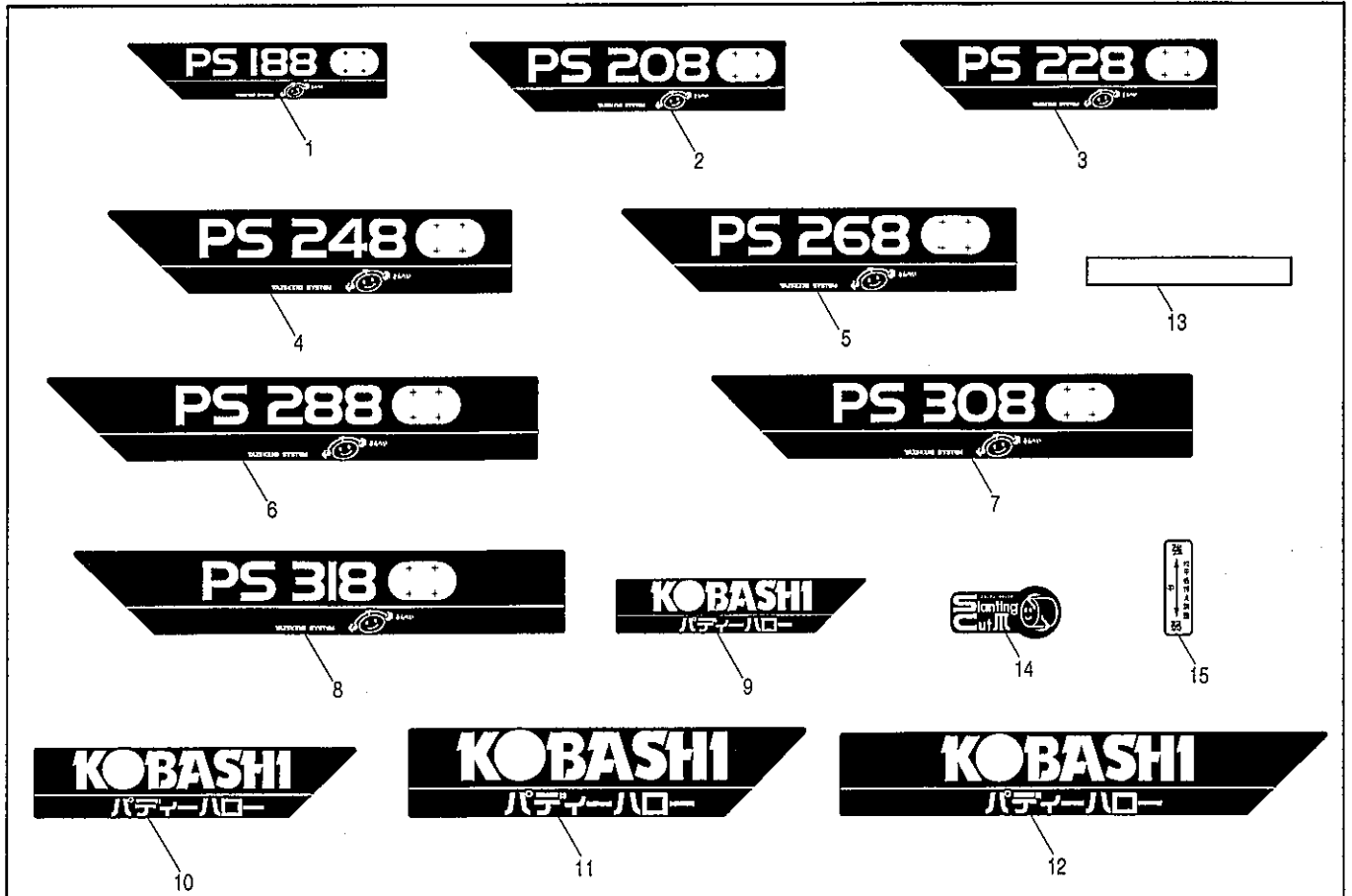
21. 3S・4Sオートヒッチ(日農工ヒッチ)

PM188・208・228・248T

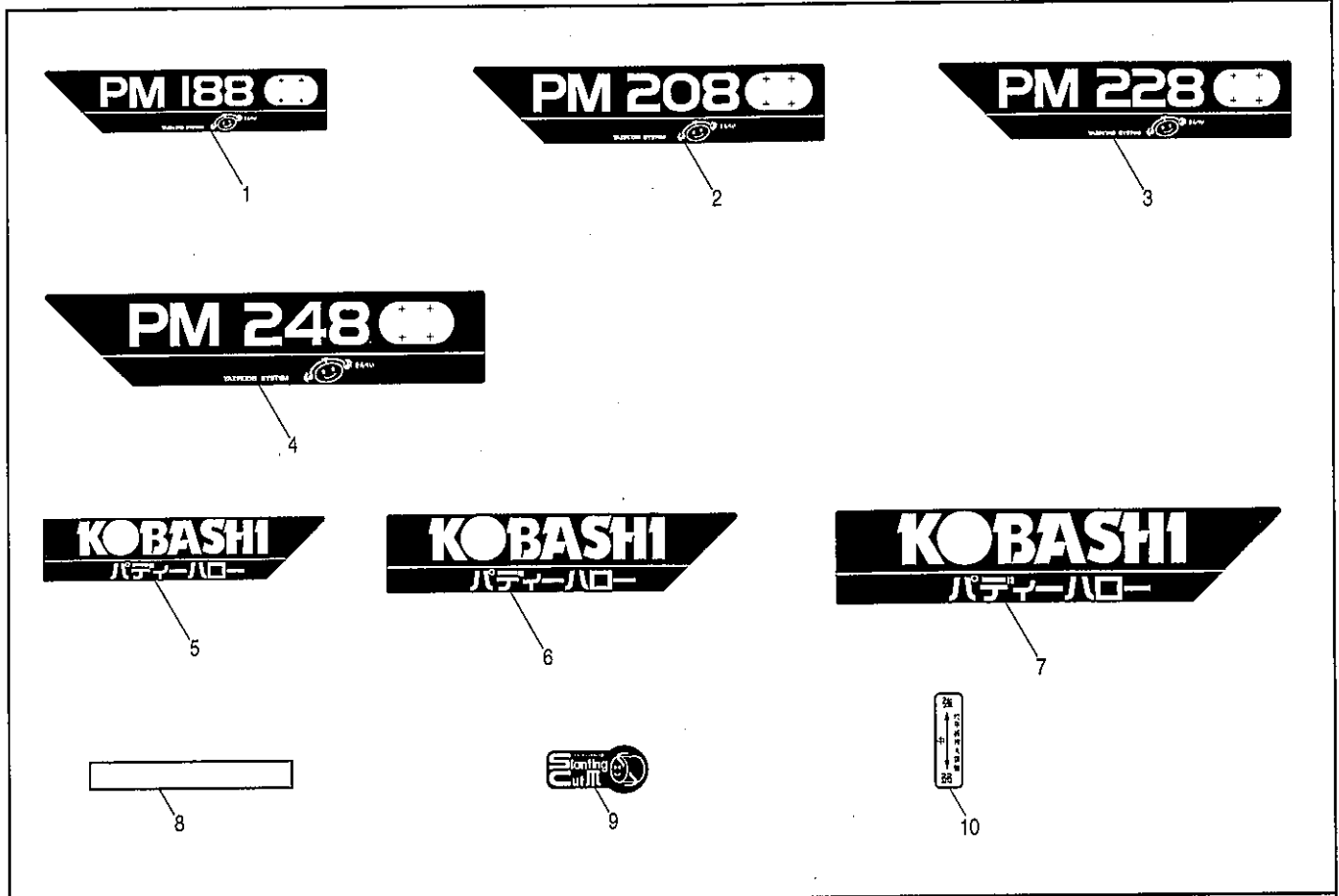
PS188・208・228・248・268・288・308・318T



見出番号	部品コード	部品名	規格	1台分個数						実施機番	備考	
				188	208	228	248	268	288			308
1	8061217	オートヒッチアームS45 COMP (ラベル)		1	1	1	1	1	1	1		80652510411
2	9540041	グリップ (クロ)	φ12	1	1	1	1	1	1	1		
3	8060085	レバー		1	1	1	1	1	1	1		80652210402
4	9480012	Rピン	φ12	1	1	1	1	1	1	1		
5	8060194	ロックプレート L		1	1	1	1	1	1	1		80602410521
6	8060195	ロックプレート R		1	1	1	1	1	1	1		80602410621
7	9330003	グリスニップル	Aガタ M6 P1.0	2	2	2	2	2	2	2		
8	9373019	ストップリング	E19	4	4	4	4	4	4	4		
9	9240110	ザガネ	M10	4	4	4	4	4	4	4		
10	9373007	ストップリング	E7	2	2	2	2	2	2	2		
11	8060083	フック		2	2	2	2	2	2	2		80652210201
12	9140511	ナット	M10 P1.5	2	2	2	2	2	2	2		
13	8060086	フックピン		2	2	2	2	2	2	2		80652210501
14	8060093	スプリング		2	2	2	2	2	2	2		80652210600
15	8050012	ヒッチピン	131 (30)	2	2	2	2	2	2	2		80501050301
16	9210020	Sワッシャ	M20	2	2	2	2	2	2	2		
17	9290036	Uナット	M20 P2.5	2	2	2	2	2	2	2		
18	9992114	チュウイ (ダツラクボウシ)		1	1	1	1	1	1	1		99905221000
19	9991555	ロックチュウイ		1	1	1	1	1	1	1		99905146000
20	9993010	S-X51		1	1	1	1	1	1	1		99909929000
21	9991556	チュウユ		2	2	2	2	2	2	2		99910201000
1~21	8061213	オートヒッチアームS35 ASSY		1	1	1	1	1	1	1		80651510011
22	9010240	ボルト	M12×200 P1.75	1	1	1	1	1	1	1		
23	9140514	ナット	M12 P1.75	2	2	2	2	2	2	2		
24	8060166	サポートプレート S45M	16	2	2	2	2	2	2	2		80672510100
25	9011751	ボルト	M12×30 P1.5 8T	4	4	4	4	4	4	4		
26	9210012	Sワッシャ	M12	4	4	4	4	4	4	4		
27	9140014	ナット	M12 P1.5 6T	4	4	4	4	4	4	4		
1~27	8061210	オートヒッチアームS45M ASSY		1	1	1	1	1	1	1		80672510011



見出番号	部品コード	部品名	規格	1台分個数							実施機番	備考	
				188	208	228	248	268	288	308			318
1	9992569	PS188		1									99909796000
2	9992506	PS208			1								99909783000
3	9992507	PS228				1							99909784000
4	9992508	PS248					1						99909785000
5	9992509	PS268						1					99909786000
6	9992510	PS288							1				99909787000
7	9992511	PS308								1			99909788000
8	9992922	PS318										1	99909911000
9	9992541	KOBASHIパディーハロー-18		1									99900290000
10	9992523	KOBASHIパディーハロー-2022			1	1							99900291000
11	9992524	KOBASHIパディーハロー-2426					1	1					99900292000
12	9992525	KOBASHIパディーハロー-2830							1	1	1		99900293000
13	9990571	ハンシャテープ		2	2	2	2	2	2	2	2		47452044500
14	9992064	スランティングカットツメ		1	1	1	1	1	1	1	1		99910274000
15	9992517	キンペイバンオサエチョウセイ		2	2	2	2	2	2	2	2		99910354000

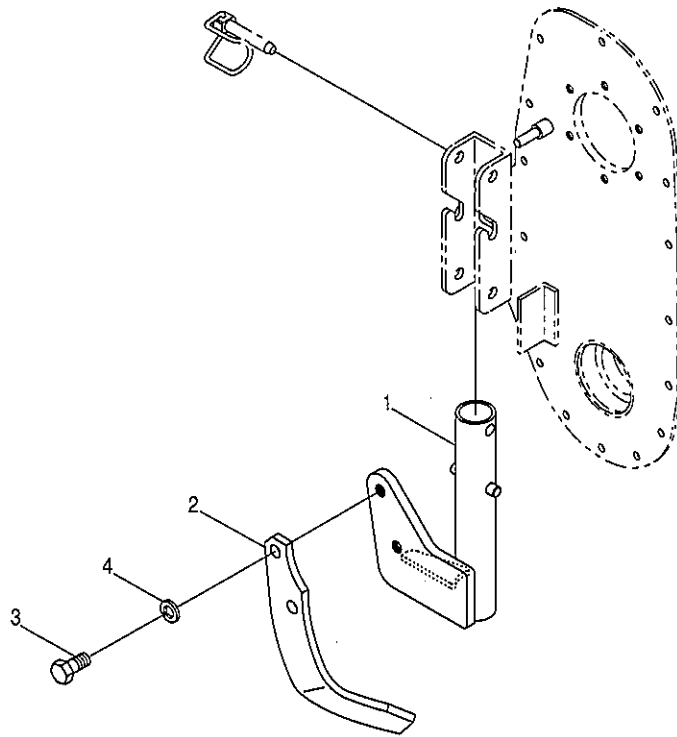


見出番号	部品コード	部品名	規格	1台分個数							実施機番	備考	
				188	208	228	248	268	288	308			318
1	9992547	PM188		1									99909792000
2	9992548	PM208			1								99909793000
3	9992549	PM228				1							99909794000
4	9992550	PM248					1						99909795000
5	9992541	KOBASHIパディーハロー18		1									99900290000
6	9992523	KOBASHIパディーハロー2022			1	1							99900291000
7	9992524	KOBASHIパディーハロー2426					1						99900292000
8	9990571	ハンシャテープ		2	2	2	2						47452044500
9	9992064	スランディングカットツメ		1	1	1	1						99910274000
10	9992517	キンペイバンオサエチョウセイ		2	2	2	2						99910354000

24. オプション部(アゼギワトウL)

PM188・208・228・248

PS188・208・228・248・268・288・308・318

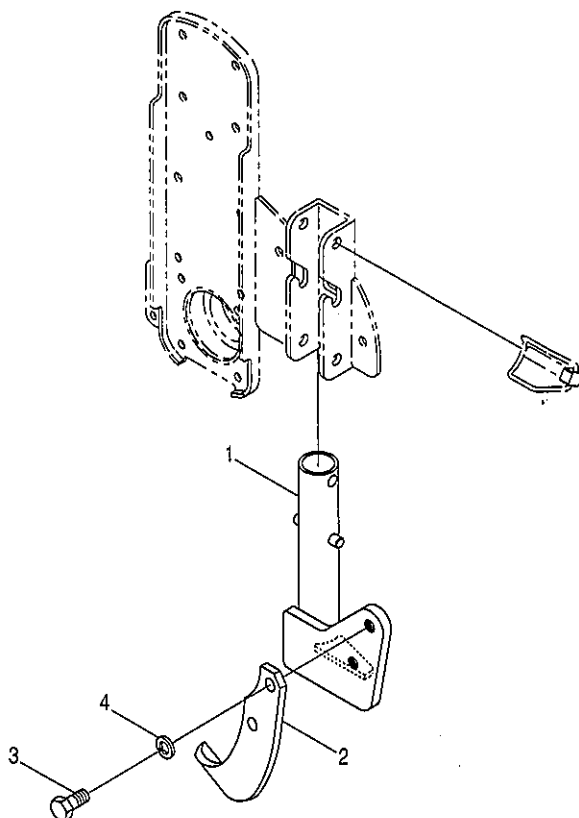


見出 番号	部 品 コ ー ド	部 品 名	規 格	1 台 分 個 数							実 施 機 番	備 考
				188	208	228	248	268	288	308		
1	4800985	アゼギワトウブラケット L		1	1	1	1	1	1	1		48020970201
2	46622	コーウンツメ	A23L	1	1	1	1	1	1	1		A23L
3	9011858	ボルト	M14×30 P1.5 8T	2	2	2	2	2	2	2		
4	9210014	Sワッシャ	M14	2	2	2	2	2	2	2		
1~4	4800979	アゼギワトウASSY L		1	1	1	1	1	1	1		48020970100



25. オプション部(アゼギワトウR)

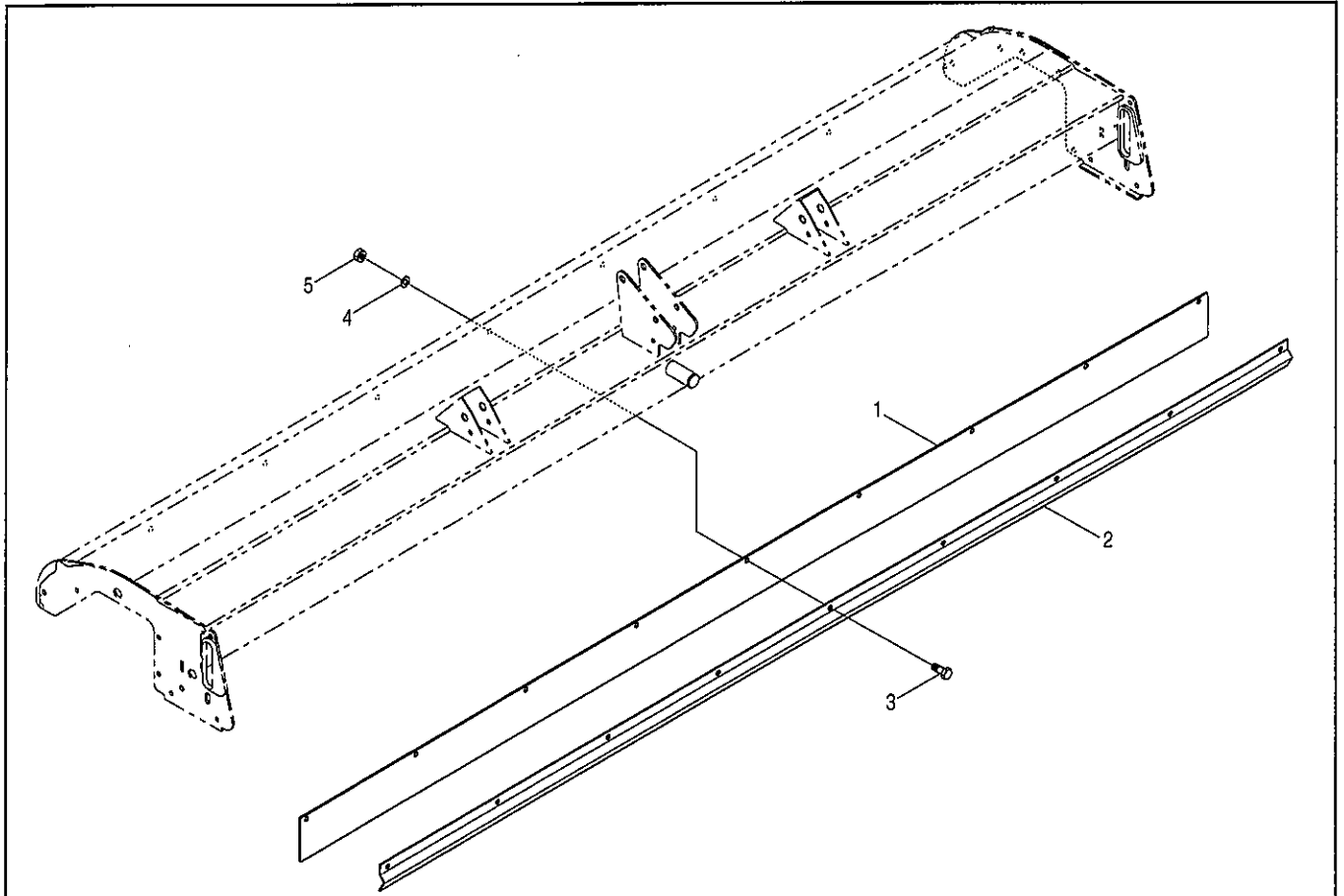
PM188・208・228・248  
PS188・208・228・248・268・288・308・318



見出 番号	部品 コード	部品名	規格	1台分個数							実施機番	備考	
				188	208	228	248	268	288	308			318
1	4800986	アゼギワトウブラケット R		1	1	1	1	1	1	1	1		48020970401
2	46621	コーウンツメ	A23R	1	1	1	1	1	1	1	1		A23R
3	9011858	ボルト	M14×30 P1.5 8T	2	2	2	2	2	2	2	2		
4	9210014	Sワッシャ	M14	2	2	2	2	2	2	2	2		
1~4	4800980	アゼギワトウASSY R		1	1	1	1	1	1	1	1		48020970300

26. オプション部(フロントゴムカバー)

PM188・208・228・248  
PS 188・208・228・248・268・288・308・318

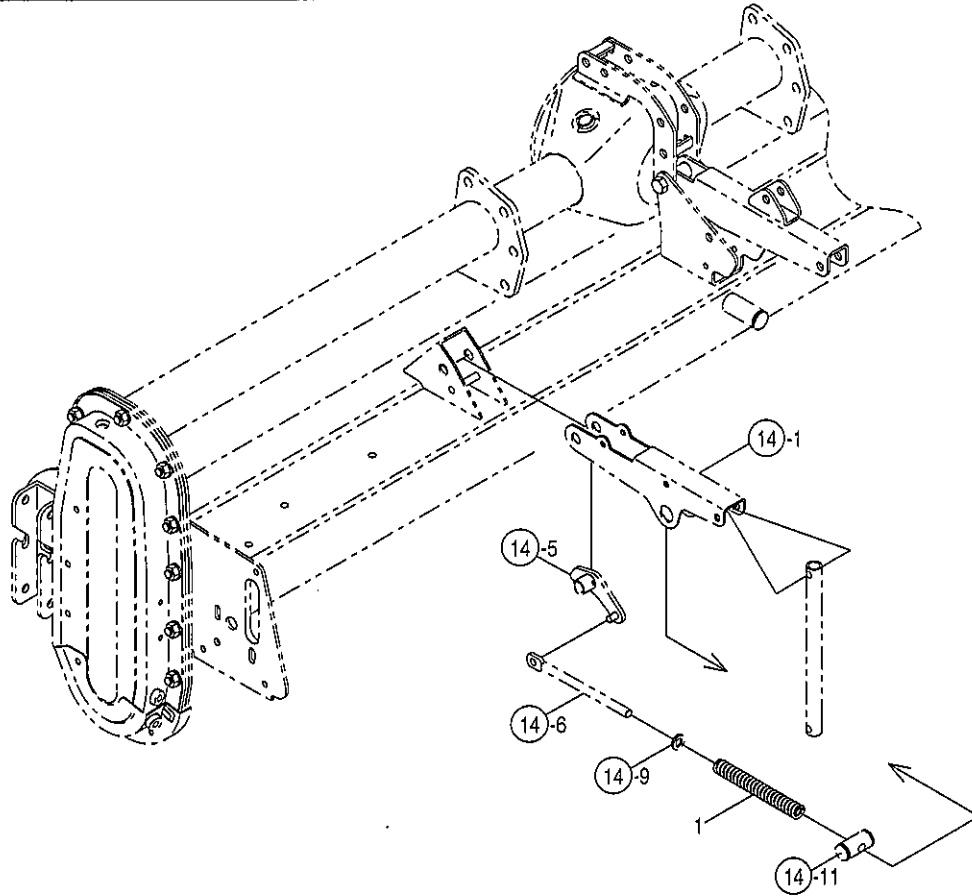


見出 番号	部 品 コード	部 品 名	規 格	1 台 分 個 数						実施機番	備 考	
				188	208	228	248	268	288			308
1	4800720	ゴムカバー		1	1	1						48010870500
1	4800817	ゴムカバー					1	1	1	1	1	48020970700
2	4800719	オサエイタ		1	1	1						48010870400
2	4800818	オサエイタ					1	1	1	1	1	48020970600
3	9010106	ボルト	M8×20 P1.25	7	7	7	9	9	9	9	9	
4	9240108	ザガネ	M8	7	7	7	9	9	9	9	9	
5	9150305	ナット (Sワッシャ付)	M8 P1.25	7	7	7	9	9	9	9	9	
1~5	4800820	フロントゴムカバー ASSY		1	1	1						48010870600
1~5	4800819	フロントゴムカバー ASSY					1	1	1	1	1	48020970500

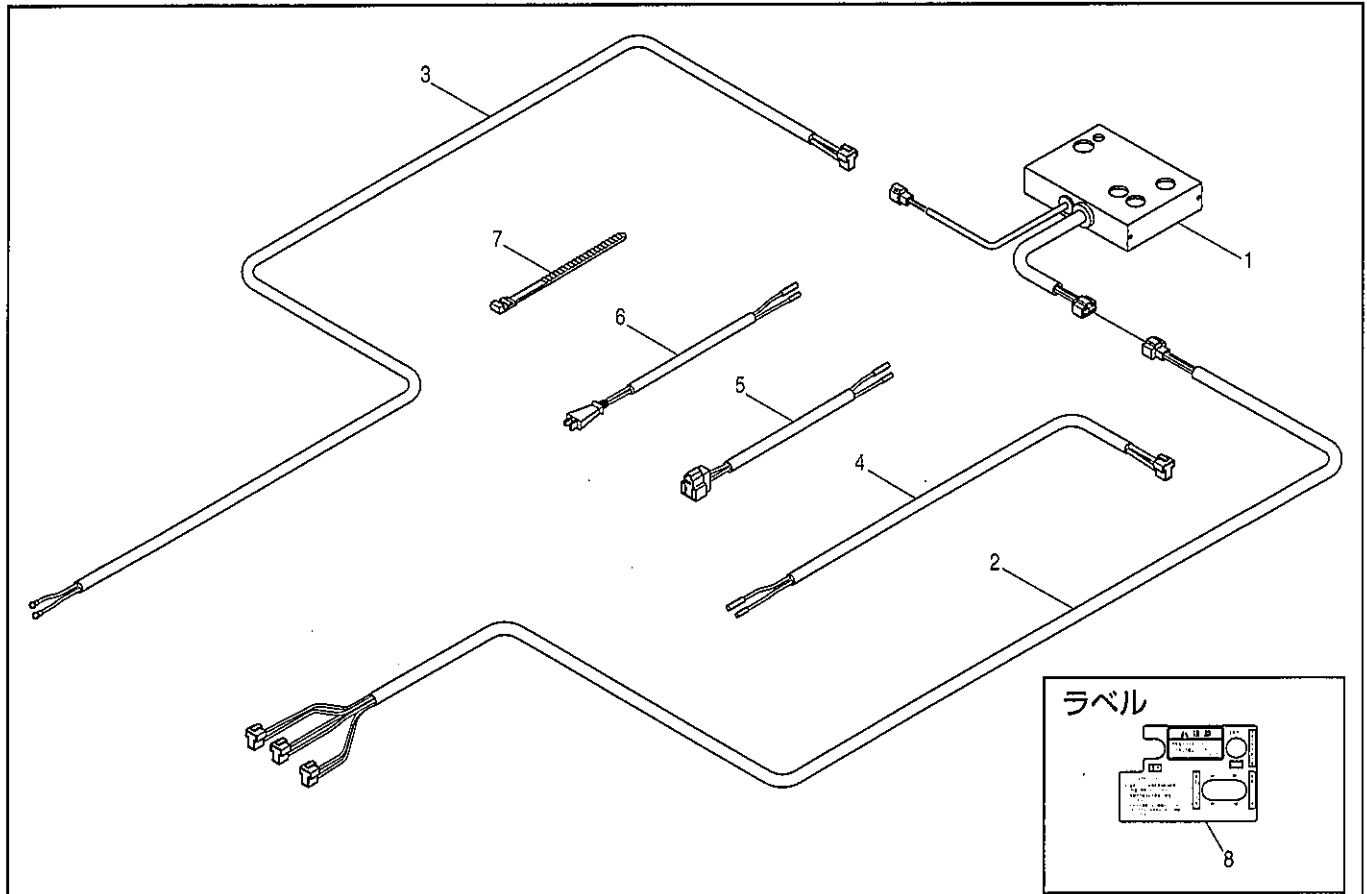
27. オプション部(コンプレッションスプリング)

PM188・208・228・248

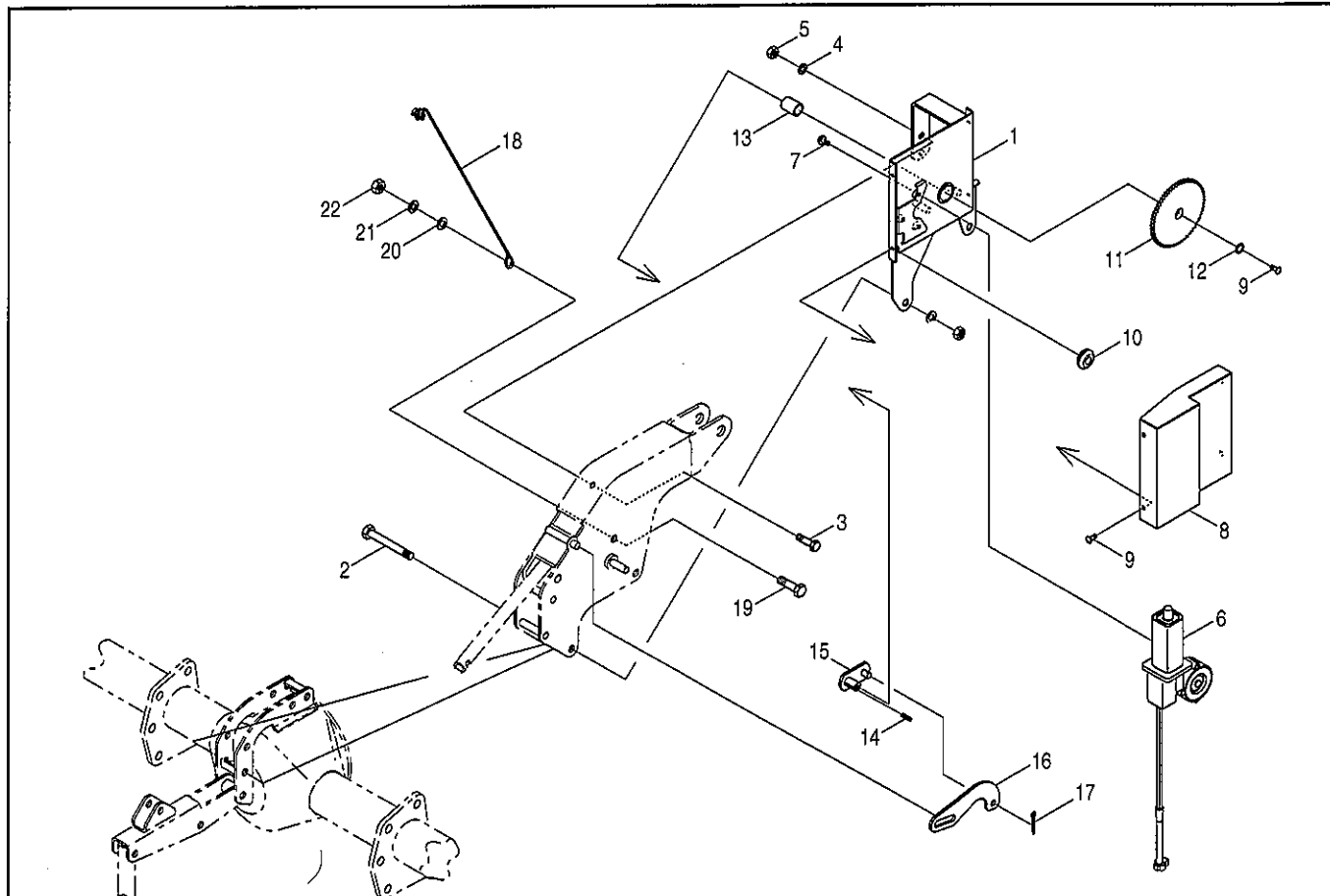
PS188・208・228・248・268・288・308・318



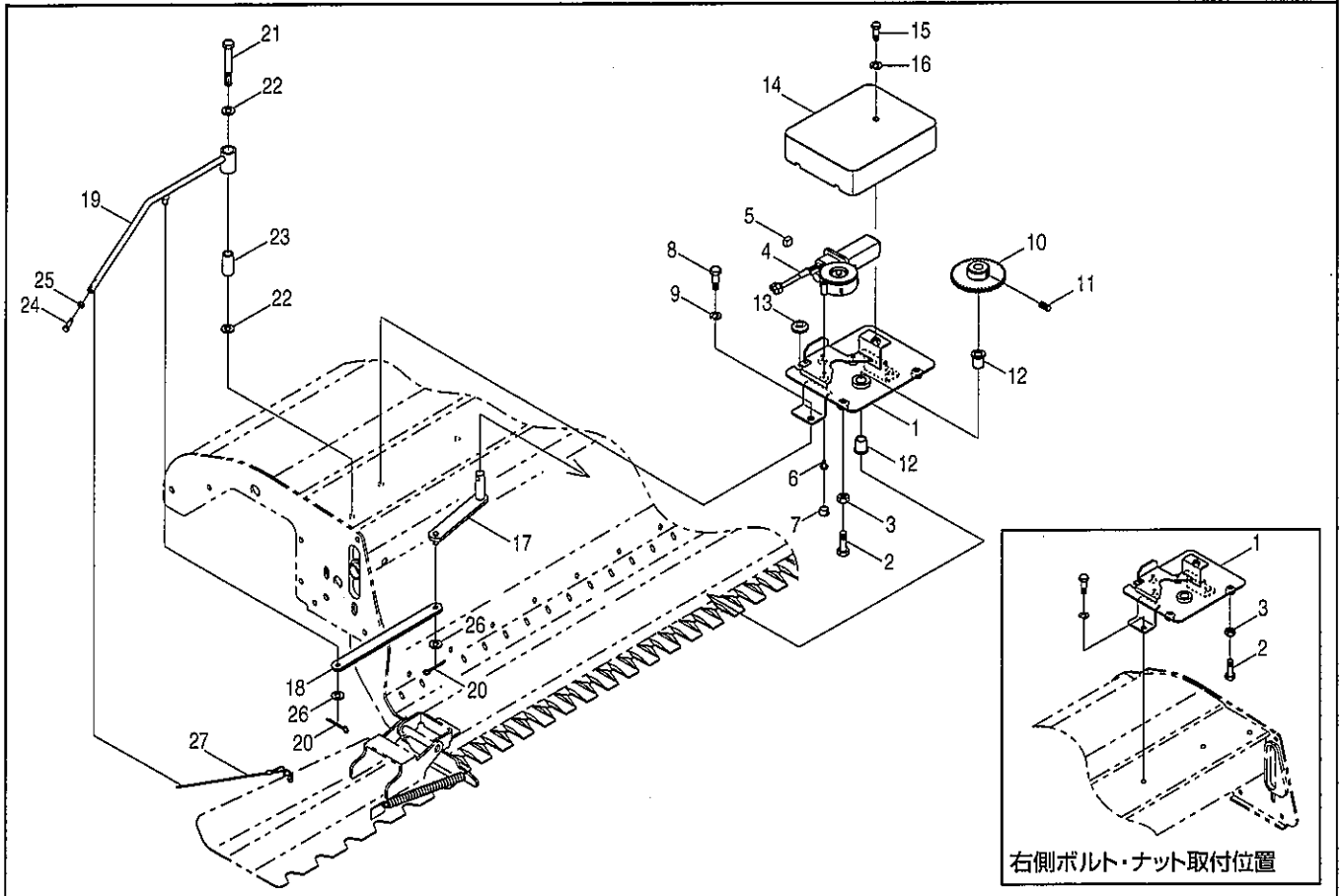
見出番号	部品コード	部品名	規格	1台分個数							実施機番	備考
				188	208	228	248	268	288	308		
1	4802012	スプリング		2	2	2	2	2	2	2		48020973500



見出番号	部品コード	部品名	規格	1台分個数								実施機番	備考
				RB11	RB21								
1	4800809	スイッチボックス (ラベル)		1	1								48010872101
2	4800864	ハーネス A		1	1								48020972813
3	4800831	ハーネス B		1									48010872311
4	4800707	ハーネス C			1								48010872400
5	4800708	ハーネス I			-1								48010872500
6	4800709	ハーネス Y			1								48010872600
7	7840059	ソクセンバンド		5	5								78920018500
8	9992373	チュウイ (ソウサ)		1	1								99913037000
1~8	4800865	コントロールキット1 ASSY	RB11	1									48020972611
1~8	4800866	コントロールキット2 ASSY	RB21		1								48020972711



見出番号	部品コード	部品名	規格	1台分個数							実施機番	備考
				188	208	228	248	268	288	308		
1	4800906	モータベース COMP		1	1	1	1	1	1	1		48020973700
2	9011218	ボルト	M12×80 P1.75 8T	2	2	2	2	2	2	2		
3	9010156	ボルト	M10×20 P1.5	1	1	1	1	1	1	1		
4	9210010	Sワッシャ	M10	1	1	1	1	1	1	1		
5	9140511	ナット	M10 P1.5	1	1	1	1	1	1	1		
6	4800694	モータアッセンブリ		1	1	1	1	1	1	1		48010871801
7	4800698	CTボルト	M5×12 P0.8	3	3	3	3	3	3	3		48010872900
8	4800910	モータカバー		1	1	1	1	1	1	1		48020974200
9	9070059	マルコネジ (+) 3P	M6×12 P1.0	5	5	5	5	5	5	5		
10	8060066	グロメット		1	1	1	1	1	1	1		48010872800
11	4800909	ギヤー 60 A		1	1	1	1	1	1	1		48020974100
12	7800039	ザガネ		1	1	1	1	1	1	1		78980055000
13	9730025	DUブッシュ	MB2525DU	1	1	1	1	1	1	1		
14	4800911	カタマルキー	4×4×20	1	1	1	1	1	1	1		48020974300
15	4800907	アーム		1	1	1	1	1	1	1		48020973900
16	4800908	リンク		1	1	1	1	1	1	1		48020974000
17	9300034	ワリピン	φ3×20	1	1	1	1	1	1	1		
18	4840087	ワイヤホルダ2		1	1	1	1	1	1	1		48430052001
19	9010207	ボルト	M12×25 P1.75	1	1	1	1	1	1	1		
20	9240112	ザガネ	M12	1	1	1	1	1	1	1		
21	9210012	Sワッシャ	M12	1	1	1	1	1	1	1		
22	9140514	ナット	M12 P1.75	1	1	1	1	1	1	1		
1~22	4800905	ツチヨセソウサキット ASSY	PS8-RM3	1	1	1	1	1	1	1		48020973600



見出番号	部品コード	部品名	規格	1台分個数						実施機番	備考	
				188	208	228	248	268	288			308
1	4801240	モータベースA COMP		2	2	2	2	2	2	2		48020970925
2	9010159	ボルト	M10×35 P1.5	2	2	2	2	2	2	2		
3	9140511	ナット	M10 P1.5	2	2	2	2	2	2	2		
4	4800694	モータアッセンブリ		2	2	2	2	2	2	2		48010871801
5	4801241	カバースポンジ		2	2	2	2	2	2	2		48020974400
6	4800698	CTボルト		6	6	6	6	6	6	6		48010872900
7	4860236	ホールプラグ		6	6	6	6	6	6	6		48633050700
8	9010156	ボルト	M10×20 P1.5	4	4	4	4	4	4	4		
9	9210010	Sワッシャ	M10	4	4	4	4	4	4	4		
10	4800989	ギヤ-43A		2	2	2	2	2	2	2		48020971200
11	9050053	6カクアナツキトメネジ	M8×12 P1.25	2	2	2	2	2	2	2		
12	4802035	ツバツキDUブッシュ	MB1512-23FDU	4	4	4	4	4	4	4		
13	8060066	グロメット		2	2	2	2	2	2	2		48010872800
14	4800993	モータカバー		2	2	2	2	2	2	2		48020971600
15	9010104	ボルト	M8×16 P1.25	2	2	2	2	2	2	2		
16	9210008	Sワッシャ	M8	2	2	2	2	2	2	2		
17	4800988	アーム G		2	2	2	2	2	2	2		48020971101
18	4800992	リンク A		2	2	2	2	2	2	2		48020971500
19	4800991	ワイヤアーム		2	2	2	2	2	2	2		48020971400
20	9300034	ワリピン	φ3×20	4	4	4	4	4	4	4		
21	9010164	ボルト	M10×60 P1.5	2	2	2	2	2	2	2		
22	9240110	ザガネ	M10	4	4	4	4	4	4	4		
23	4800990	カラー		2	2	2	2	2	2	2		48020971300
24	9010054	ボルト	M6×15 P1.0	2	2	2	2	2	2	2		
25	9140504	ナット	M6 P1.0	2	2	2	2	2	2	2		
26	9240108	ザガネ	M8	4	4	4	4	4	4	4		
27	4800895	ワイヤ		2	2	2	2	2	2	2		48020971722
1~27	4801242	EXレベラソウサキット ASSY	PS8-RE1	1	1	1	1	1	1	1		48020970822

# 部 品 コ ー ド 索 引

部 品 コード	頁	見出 番号	部 品 コード	頁	見出 番号	部 品 コード	頁	見出 番号	部 品 コード	頁	見出 番号
46621	28	2	4800021	10	4	4800727	10	1	4800782	14	13
46622	27	2	4800022	5	3	4800728	10	1	4800783	14	18
48541	8	2	4800023	5	10	4800729	4	3	4800784	16	5
48542	8	3	4800024	8	1	4800730	6	13	4800785	16	6
49111	9	2	4800025	8	1	4800731	4	1	4800786	16	16
49112	9	3	4800059	18	8	4800732	4	8	4800787	16	16
49121	9	4	4800059	20	8	4800733	6	1	4800788	16	16
49122	9	5	4800059	22	8	4800733	7	1	4800789	16	16
49291	9	2	4800071	17	12	4800740	15	1	4800790	16	16
49292	9	3	4800080	3	1	4800741	15	1	4800791	16	16
49301	9	4	4800081	3	1	4800742	15	1	4800792	14	10
49302	9	5	4800082	3	1	4800743	15	1	4800793	12	3
49771	8	4	4800083	3	1	4800744	15	1	4800793	13	3
49772	8	5	4800085	8	1	4800745	15	1	4800794	12	4
0050012	9	6	4800086	8	1	4800746	16	1	4800794	13	4
0050045	8	6	4800120	18	6	4800747	16	1	4800795	14	17
0090005	14	20	4800120	20	6	4800748	16	1	4800796	12	19
0090006	14	21	4800120	22	6	4800749	16	1	4800796	13	19
0100163	2	1~20	4800455	18	12	4800750	16	1	4800797	14	3
0100650	2	1~20	4800455	20	12	4800751	16	1	4800798	11	2
0100935	1	1~13	4800455	22	12	4800752	15	2	4800799	10	1
0100936	1	1~13	4800486	3	6	4800753	15	3	4800801	15	1
1410074	16	11	4800568	4	9	4800754	16	9	4800802	16	1
1410074	17	7	4800572	8	1	4800754	17	5	4800803	16	16
1940064	22	4	4800573	8	1	4800755	16	10	4800805	18	11
2010014	9	6	4800574	8	1	4800755	17	6	4800805	20	11
2590034	4	2	4800575	8	1	4800756	12	20	4800805	22	11
2600019	18	15	4800618	15	7	4800757	12	21	4800806	12	16
2600019	20	15	4800619	15	8	4800758	12	1	4800806	13	16
2600019	22	15	4800623	3	1	4800758	13	1	4800807	9	13
3280070	16	12	4800658	8	8	4800759	12	2	4800808	9	16
3280070	17	8	4800659	8	9	4800759	13	2	4800809	31	1
4700037	15	17	4800680	9	1	4800762	12	7	4800817	29	1
4700066	11	3	4800681	9	1	4800762	13	7	4800818	29	2
4740038	8	6	4800682	9	1	4800763	12	8	4800819	29	1~5
4750030	15	5	4800683	9	1	4800763	13	8	4800820	29	1~5
4750160	9	9	4800694	32	6	4800764	12	9	4800831	31	3
4750161	9	8	4800694	33	4	4800764	13	9	4800836	12	10
4750163	9	10	4800698	32	7	4800767	16	14	4800836	13	10
4800004	3	12	4800698	33	6	4800767	17	10	4800837	12	11
4800006	3	3	4800707	31	4	4800769	10	11	4800837	13	11
4800007	3	1	4800708	31	5	4800770	14	1	4800841	11	1
4800008	3	1	4800709	31	6	4800771	15	13	4800842	11	1
4800011	3	11	4800719	29	2	4800772	14	5	4800843	11	1
4800012	4	15	4800720	29	1	4800773	14	6	4800844	11	1
4800012	10	14	4800721	15	11	4800774	14	11	4800845	11	1
4800019	6	12	4800723	10	1	4800775	14	2	4800846	11	1
4800019	7	10	4800724	10	1	4800780	16	13	4800847	11	1
4800020	6	11	4800725	10	1	4800780	17	9	4800864	31	2
4800020	7	9	4800726	10	1	4800781	14	16	4800865	31	1~8

# 部 品 コ ー ド 索 引

部 品 コード	頁	見出 番号	部 品 コード	頁	見出 番号	部 品 コード	頁	見出 番号	部 品 コード	頁	見出 番号
4800866	31	1~8	4810126	17	15	8050013	20	27	8061217	24	1
4800886	16	16	4810127	17	15	8050013	22	27	9000044	3	15
4800887	10	1	4840087	32	18	8050014	18	3	9010054	16	7
4800888	3	1	4840221	13	20	8050014	20	3	9010054	33	24
4800889	8	1	4860236	33	7	8050093	18	21	9010103	4	13
4800891	15	1	4880190	10	10	8050093	20	21	9010104	12	15
4800892	16	1	5440075	22	3	8050093	22	21	9010104	13	15
4800895	33	27	5700065	22	2	8050200	18	2	9010104	15	9
4800896	10	2	7800039	32	12	8050200	20	2	9010104	19	33
4800905	32	1~22	7840059	31	7	8050535	18	1	9010104	21	33
4800906	32	1	8010005	1	1	8050535	20	1	9010104	23	33
4800907	32	15	8010005	2	1	8050537	18	18	9010104	33	15
4800908	32	16	8010016	1	13	8050537	20	18	9010106	4	4
4800909	32	11	8010016	2	12	8050537	22	18	9010106	6	2
4800910	32	8	8010052	1	4	8050539	18	9	9010106	7	2
4800911	32	14	8010052	2	4	8050539	20	9	9010106	12	5
4800979	27	1~4	8010053	1	8	8050539	22	9	9010106	13	5
4800980	28	1~4	8010053	2	8	8050540	18	13	9010106	29	3
4800985	27	1	8010054	1	2	8050540	20	13	9010109	4	6
4800986	28	1	8010054	2	2	8050540	22	13	9010109	9	15
4800988	33	17	8010057	1	7	8050603	22	1	9010110	4	7
4800989	33	10	8010057	2	7	8050692	19	43	9010111	9	14
4800990	33	23	8010058	1	10	8050692	21	43	9010154	19	31
4800991	33	19	8010058	2	10	8050692	23	43	9010154	21	31
4800992	33	18	8010059	1	11	8050701	18	5	9010154	23	31
4800993	33	14	8010060	1	6	8050701	20	5	9010156	32	3
4801000	8	8	8010065	1	11	8050701	22	5	9010156	33	8
4801000	8	8	8010065	2	11	8050740	18	20	9010157	12	12
4801001	8	9	8010066	1	6	8050742	22	20	9010157	13	12
4801001	8	9	8010066	2	6	8050743	20	20	9010158	9	17
4801240	33	1	8010073	2	13~20	8051868	19	1~43	9010159	33	2
4801241	33	5	8010076	2	13	8051879	21	1~43	9010164	33	21
4801242	33	1~27	8010077	2	16	8051880	23	1~43	9010207	32	19
4801243	11	1	8010078	2	17	8060066	32	10	9010240	24	22
4802005	33	12	8010079	2	19	8060066	33	13	9011156	9	11
4802012	30	1	8010082	2	20	8060083	24	11	9011157	10	5
4810004	3	2	8010083	2	11	8060085	24	3	9011217	10	7
4810005	3	2	8010084	2	6	8060086	24	13	9011218	32	2
4810016	3	2	8010200	1	12	8060093	24	14	9011751	24	25
4810017	3	2	8010202	1	3	8060166	24	24	9011810	18	22
4810114	10	1	8010202	2	3	8060173	18	29	9011810	20	22
4810115	10	1	8010204	1	5	8060173	20	29	9011810	22	22
4810116	10	1	8010204	2	5	8060173	22	29	9011858	27	3
4810117	10	1	8010425	1	9	8060176	18	30	9011858	28	3
4810118	17	1	8010425	2	9	8060176	20	30	9020162	14	22
4810119	17	1	8050012	18	24	8060176	22	30	9050053	33	11
4810120	17	1	8050012	20	24	8060194	24	5	9070002	17	13
4810121	17	1	8050012	22	24	8060195	24	6	9070054	4	10
4810124	17	15	8050012	24	15	8061210	24	1~27	9070059	32	9
4810125	17	15	8050013	18	27	8061213	24	1~21	9120103	18	14



# 部 品 コ ー ド 索 引

部 品 コード	頁	見出 番号	部 品 コード	頁	見出 番号	部 品 コード	頁	見出 番号	部 品 コード	頁	見出 番号
9120103	20	14	9210014	28	4	9372072	6	8	9540041	24	2
9120103	22	14	9210016	15	6	9372072	7	6	9660006	4	11
9140010	10	6	9210020	18	25	9372080	5	2	9660008	3	14
9140013	10	9	9210020	20	25	9372085	3	5	9660008	4	14
9140014	24	27	9210020	22	25	9372090	2	14	9730025	32	13
9140016	18	23	9210020	24	16	9372090	3	7	9990571	25	13
9140016	20	23	9240010	14	7	9373007	24	10	9990571	26	8
9140016	22	23	9240012	14	9	9373012	15	4	9990703	19	39
9140501	17	14	9240012	16	3	9373015	18	4	9990703	21	39
9140504	4	12	9240012	17	3	9373015	20	4	9990703	23	39
9140504	33	25	9240108	12	22	9373019	14	12	9991262	19	40
9140511	12	18	9240108	13	21	9373019	15	18	9991262	21	40
9140511	13	18	9240108	19	35	9373019	24	8	9991262	23	40
9140511	24	12	9240108	21	35	9380222	3	10	9991555	24	19
9140511	32	5	9240108	23	35	9380225	2	15	9991556	24	21
9140511	33	3	9240108	29	4	9380230	3	4	9992064	25	14
9140514	24	23	9240108	33	26	9380248	5	1	9992064	26	9
9140514	32	22	9240110	12	13	9380249	3	8	9992074	11	4
9150304	16	8	9240110	13	13	9380269	5	7	9992086	11	7
9150305	4	5	9240110	15	12	9380282	6	7	9992087	11	6
9150305	6	3	9240110	24	9	9380282	7	5	9992114	24	18
9150305	7	3	9240110	33	22	9390106	5	5	9992126	19	36
9150305	12	6	9240112	32	20	9390207	6	10	9992126	21	36
9150305	13	6	9290020	12	14	9390207	7	8	9992126	23	36
9150305	15	10	9290020	13	14	9400006	5	4	9992127	11	5
9150305	29	5	9290036	18	26	9400007	6	9	9992373	31	8
9150316	8	7	9290036	20	26	9400007	7	7	9992506	25	2
9150316	9	7	9290036	22	26	9440029	5	9	9992507	25	3
9210008	3	16	9290036	24	17	9480010	14	15	9992508	25	4
9210008	6	5	9300034	14	8	9480010	15	15	9992509	25	5
9210008	19	34	9300034	16	4	9480012	10	13	9992510	25	6
9210008	21	34	9300034	17	4	9480012	16	15	9992511	25	7
9210008	23	34	9300034	32	17	9480012	17	11	9992512	19	37
9210008	33	16	9300034	33	20	9480012	24	4	9992512	21	37
9210010	9	12	9300035	18	17	9480060	18	16	9992512	23	37
9210010	10	3	9300035	20	17	9480060	20	16	9992513	19	38
9210010	12	17	9300035	22	17	9480060	22	16	9992513	21	38
9210010	13	17	9320625	14	4	9480062	18	19	9992513	23	38
9210010	19	32	9321235	18	28	9480062	20	19	9992517	25	15
9210010	21	32	9321235	20	28	9480062	22	19	9992517	26	10
9210010	23	32	9321235	22	28	9490151	6	4	9992523	25	10
9210010	32	4	9330003	24	7	9500152	15	14	9992523	26	6
9210010	33	9	9350042	5	6	9500154	14	14	9992524	25	11
9210012	10	8	9350042	6	6	9500204	10	12	9992524	26	7
9210012	24	26	9350042	7	4	9500207	16	2	9992525	25	12
9210012	32	21	9350211	3	13	9500207	17	2	9992541	25	9
9210014	18	7	9350502	15	16	9500208	14	19	9992541	26	5
9210014	20	7	9371035	5	8	9540041	18	10	9992547	26	1
9210014	22	7	9371040	3	9	9540041	20	10	9992548	26	2
9210014	27	4	9371050	2	18	9540041	22	10	9992549	26	3

# 部 品 コ ー ド 索 引

部 品 コード	頁	見出 番号	部 品 コード	頁	見出 番号	部 品 コード	頁	見出 番号
9992550	26	4						
9992569	25	1						
9992670	19	41						
9992670	21	41						
9992670	23	41						
9992671	19	42						
9992671	21	42						
9992671	23	42						
9992906	19	40						
9992906	21	40						
9992906	23	40						
9992922	25	8						
9993010	24	20						

# KOBASHI

小橋工業株式会社

〒701-0292 岡山市南区中畦684

☎ (086) 298-3112

インターネットでも弊社の情報をご覧いただけます。

<http://www.kobashikogyo.com>

■北海道営業所	〒071-1248	北海道上川郡鷹栖町8線西2号6番	☎ (0166) 49-0070
■東北営業所	〒024-0004	岩手県北上市村崎野13地割35-1	☎ (0197) 71-1160
■関東営業所	〒321-3325	栃木県芳賀郡芳賀町芳賀台47-1	☎ (028) 687-1600
■新潟営業所	〒942-0041	新潟県上越市安江477-1	☎ (025) 546-7747
■岡山営業所	〒701-0165	岡山市北区大内田727	☎ (086) 250-1833
■九州営業所	〒861-2236	熊本県上益城郡益城町広崎1586-8 2F	☎ (096) 286-0202