

小橋工業(株)のホームページ(以下、弊社サイト)においては、カタログ・取扱説明書・パーツリスト等の電子データの閲覧、ダウンロードのサービス(以下、本サービス)をご提供しております。

本サービスをご利用の際には、以下の注意事項をご確認ください。

## 電子データの取扱いについて

### 電子データの内容について

- 本サービスにおいては、弊社製品のカタログ、取扱説明書、パーツリスト等、製品に関する全ての印刷物を網羅するものではありません。
- カタログ、取扱説明書、パーツリストの内容は、製品の仕様変更などにより、予告なく変更される場合があります。その為、弊社サイト内に掲載される電子データの内容は、販売店等で配布、掲示されるカタログ、製品購入時に同梱する取扱説明書、印刷物として存在しているパーツリストの内容とは異なる場合がございます。

表記内容は、発行当時の情報であり、弊社純正部品の名称、小売単価、各営業所の名称、所在地などの情報が現在と異なる場合があります。

また、製品安全上の取り扱い、環境対応につきましては、製品販売時の法令、規制に適合するものであり、製品販売後の法令、規制の変更内容を反映していない場合があります。予めご了承ください。

### 著作権について

本サービス内の電子データにつきましては、弊社(小橋工業株式会社)が著作権その他知的財産権を保有します。無断で他のウェブサイトや印刷媒体に転載することや複製、翻訳等はできません。但し、お手持ちの製品ご使用の為、1部に限り印刷することができます。

### 保証について

弊社の製品保証、安全性の保証は製品付属の書面に基づく保証に限られており、弊社サイト内の電子データに基づく保証は提供いたしません。

### お問合せについて

ご使用の製品の取り扱い及び、使用上の安全等に関するお問合せは、ご購入店にご相談頂きますよう、お願いいたします。

### 免責事項

弊社サイトのご利用に起因するソフトウェア、ハードウェア上の事故その他の損害等につきましても、一切の責任を負いません。

弊社サイトのご利用に際して生じたお客さまと第三者との間のトラブルにつきましては、一切責任を負いません。弊社サイトのサービスは予告なく中止、または内容や条件を変更する場合がございます。

以上

小橋工業株式会社

# コバシ高速ハロー

PSH 200 220 240 260 280 310T



## お 願 い

- 1.部品ご注文の際には型式・コード・品名・数量・機械番号をご明記ください。
- 2.部品は必ずコバシ純正部品をご使用願います。
- 3.改良のため、部品形状及び内容の一部を予告なく変更することがあります。

(市販の類似品を使用されると早期破損の原因となります。)

## ⚠ ご 注 意

### 1.パーツリストのご使用について

#### (1) 互換性の記号

旧←  
新← } 新旧部品兼用可

旧←  
新← } × 新旧部品兼用不可

旧←  
新← } 矢印の方向のみに部品兼用可

#### (2) 実施機番の表示

新旧兼用不可部品と追加・廃止部品の実施機番を記載してあります。

また、イラスト図中に新旧の部品と実施機番を記載してあります。

### 2.ジョイント・オートヒッチアーム・ヒッチ・オプションの記載について

ジョイント総合版・オートヒッチアーム総合版・ヒッチ総合版・オプション総合版にて、変更を記載してあります。

最新の情報はそちらを参照ください。

なお、トラクタ装着の性格上、作業機機種・生産年式をわたる場合もあります。

ジョイント型式・オートヒッチアーム型式・ヒッチ型式・オプション型式を確認して、ご注文ください。

(作業機本体に属するジョイントは除く)

### 3.補用部品の塗装色について

現行量産機種の塗装色となっております。

在庫品につきましては生産時点の量産品塗装色となっております。

### 4.爪の記載について

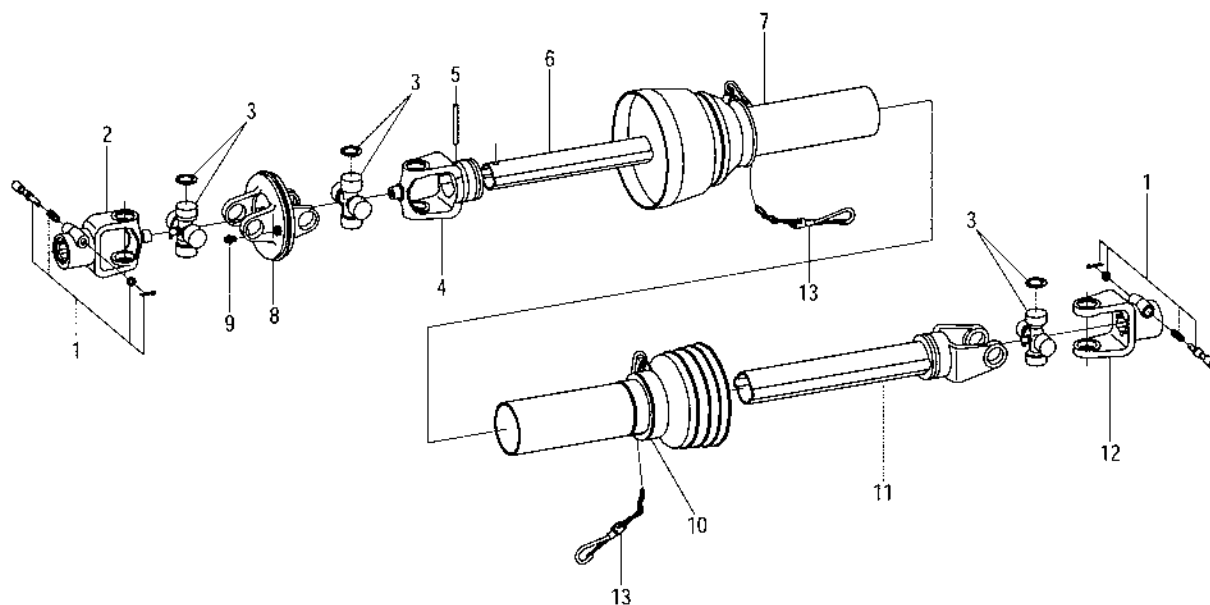
爪は統廃合などにより、最新の情報は爪価格表を参照ください。

### 5.本パーツリストは改良のため予告なく変更することがあります。

## 補修用部品の供給年限について

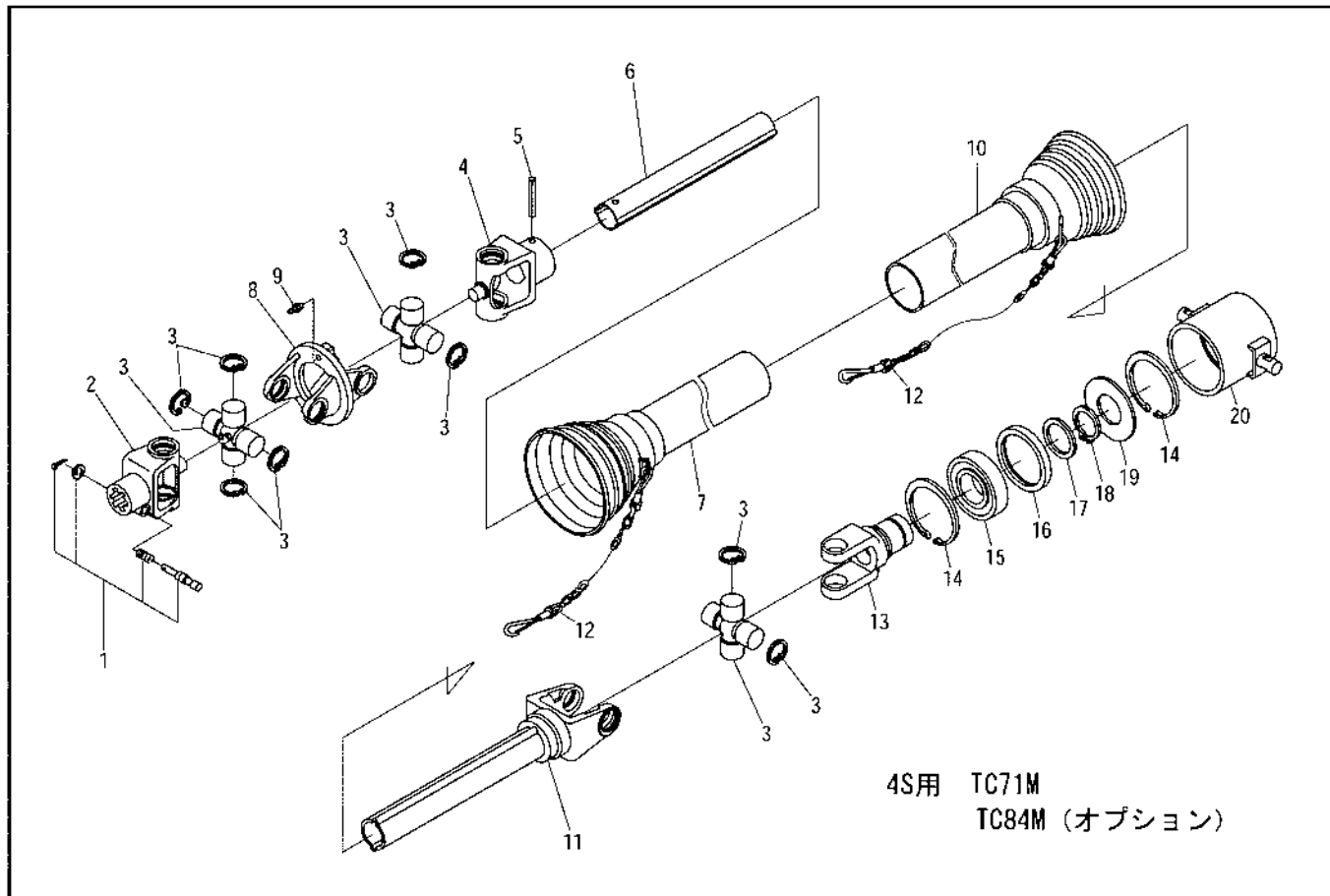
この製品の補修部品の供給年限(期間)は、製造打ち切り後9年といたします。

従いまして、その後のご注文につきましては、在庫限りの供給とさせていただきます。



3S用 TC69  
TC80 (オプション)

見出番号	部品コード	部 品 名	規 格	1 台 分 個 数		実施機番	備 考
				TC69	TC80		
1	8010005	ノックピン ASSY		2	2		
2	8010054	ヨーク D		1	1		
3	8010202	クロスピン ASSY		3	3		
4	8010052	ヨーク B		1	1		
5	8010204	スプリングピン	φ10×65L	1	1		
6	8010066	インナチューブ	315	1			
6	8010060	インナチューブ	415		1		
7	8010057	セフティカバー ウチ		1	1		
8	8010053	ヨーク C		1	1		
9	8010425	グリスニップル		1	1		
10	8010058	セフティカバー ソト		1	1		
11	8010065	アウトチューブ	(290)	1			
11	8010059	アウトチューブ	(390)		1		
12	8010200	ヨーク A		1	1		
13	8010016	チェン		2	2		
1~13	0100936	ジョイント	TC69	1			
1~13	0100935	ジョイント	TC80		1		

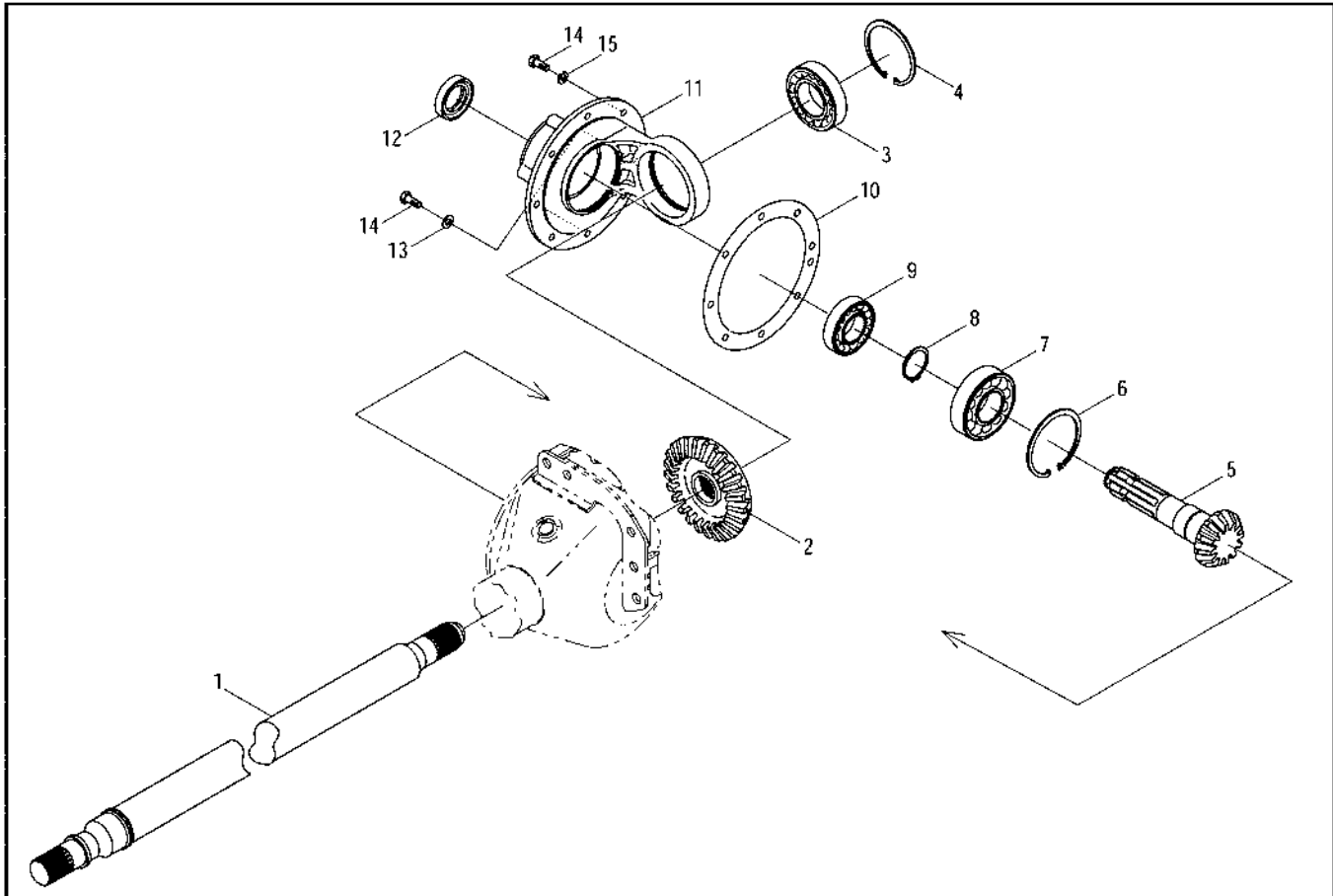


4S用 TC71M  
TC84M (オプション)

見出番号	部品コード	部品名	規格	1台分個数		実施機番	備考
				TC74M	TC84M		
1	8010005	ノックピン ASSY		1	1		
2	8010054	ヨーク D		1	1		
3	8010202	クロスピン ASSY		3	3		
4	8010052	ヨーク B		1	1		
5	8010204	スプリングピン	φ10×65	1	1		
6	8010066	インナチューブ	315	1			
6	8010084	インナチューブ	450		1		
7	8010057	セフティカバー ウチ		1	1		
8	8010053	ヨーク C		1	1		
9	8010425	グリスニップル		1	1		
10	8010058	セフティカバー ソト		1	1		
11	8010065	アウトチューブ	(290)	1			
11	8010083	アウトチューブ	(430)		1		
12	8010016	チェン		2	2		
13	8010076	スリーブヨーク		1	1		
14	9372090	ストッリング	H90	2	2		
15	9380225	ベアリング	6210LLU	1	1		
16	8010077	ベアリングカバー B		1	1		
17	8010078	ベアリングザガネ		1	1		
18	9371050	ストッリング	S50	1	1		
19	8010079	ベアリングカバー A		1	1		
20	8010082	アウトパイプ ASSY		1	1		
13~20	8010073	4Pエンドヨーク ASSY		1	1		
1~20	0100163	ジョイント	TC71M	1			
1~20	0100650	ジョイント	TC84M		1		

3. ギヤー駆動部

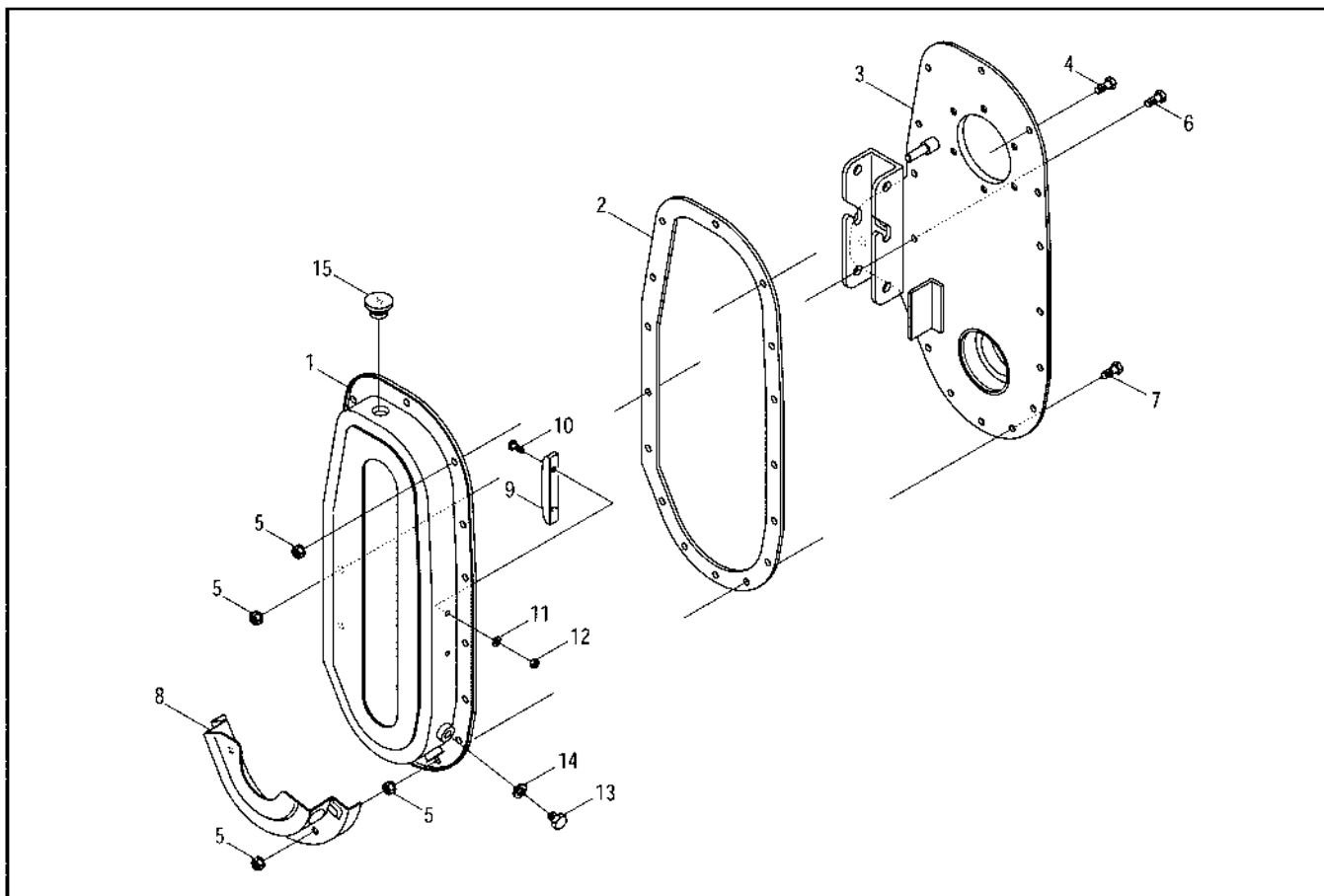
PSH200・220・240・260・280・310



見出番号	部品コード	部 品 名	規 格	1 台 分 個 数						実施機番	備 考
				200	220	240	260	280	310		
1	4800007	ベベルシャフト	PS200	1							48032010903
1	4800081	ベベルシャフト			1						48042010903
1	4800008	ベベルシャフト				1					48052010903
1	4800082	ベベルシャフト					1				48062010903
1	4800083	ベベルシャフト						1			48072010903
1	4800888	ベベルシャフト							1		48080910201
2	4800006	ベベル	T25	1	1	1	1	1	1		48022010801
3	9380230	ベアリング	6209	1	1	1	1	1	1		
4	9372085	ストップリング	H85	1	1	1	1	1	1		
5	4800486	ピニオン	T12	1	1	1	1	1	1		48010410203
6	9372090	ストップリング	H90	1	1	1	1	1	1		
7	9380249	ベアリング	6308	1	1	1	1	1	1		
8	9371040	ストップリング	S40	1	1	1	1	1	1		
9	9380222	ベアリング	6207	1	1	1	1	1	1		
10	4800011	キャリアパッキン		1	1	1	1	1	1		48022011212
11	4800004	キャリア		1	1	1	1	1	1		48022010614
12	9350211	オイルシール	TC 35.55.11	1	1	1	1	1	1		
13	9660008	シールワッシャ	M8	2	2	2	2	2	2		
14	9000044	コーティングボルト	M8×20 P1.25 8T	9	9	9	9	9	9		
15	9210008	Sワッシャ	M8	7	7	7	7	7	7		

4. チェン駆動部(外部)

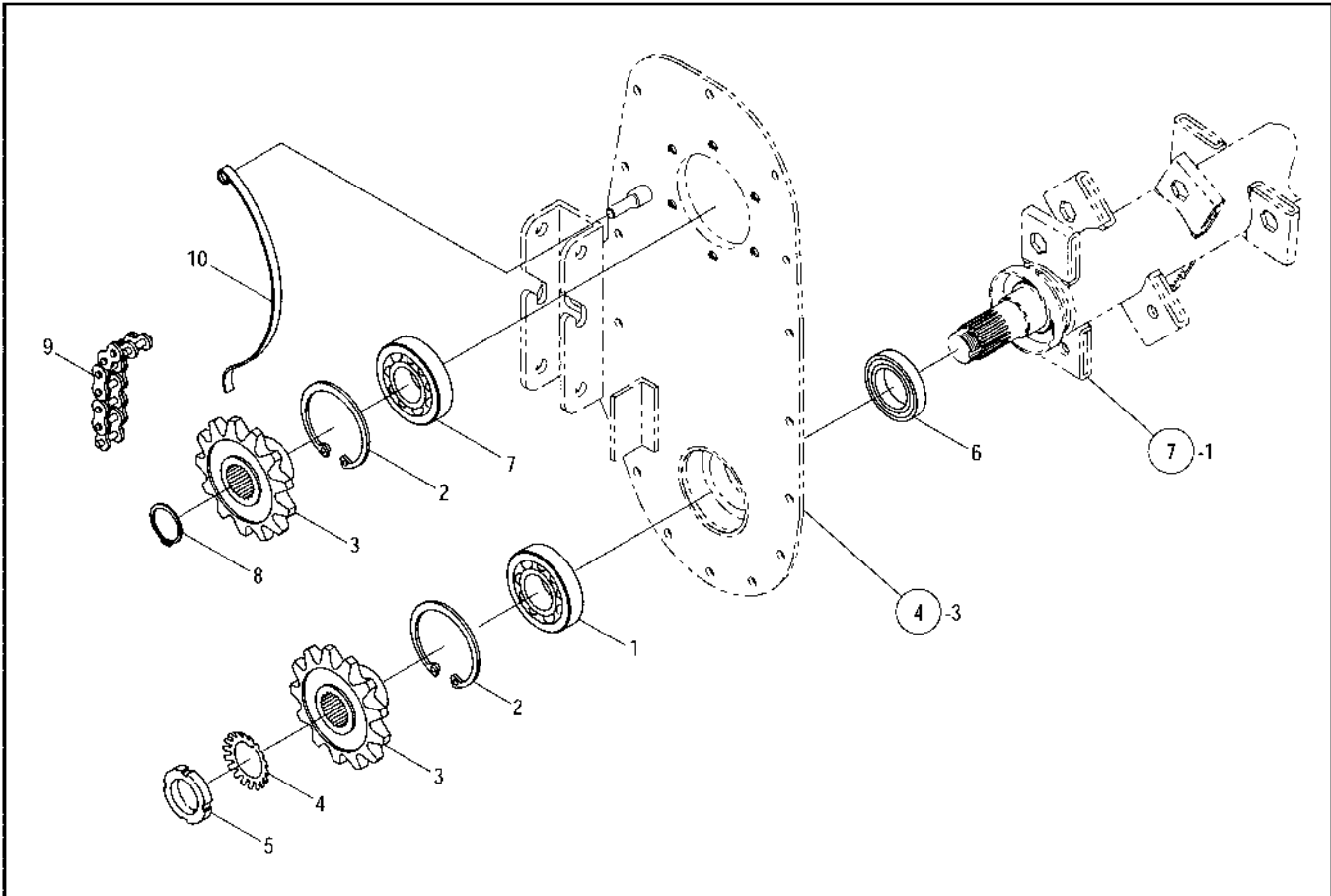
PSH200・220・240・260・280・310



見出 番号	部品コード	部 品 名	規 格	1 台 分 個 数						実施機番	備 考
				200	220	240	260	280	310		
1	4800731	チェンカバー		1	1	1	1	1	1		48020920400
2	2590034	チェンカバーパッキン		1	1	1	1	1	1		25902005032
3	4800729	チェンケースプレート COMP		1	1	1	1	1	1		48020920101
4	9010106	ボルト	M8×20 P1.25	10	10	10	10	10	10		
5	9150305	ナット (Sワッシャツキ)	M8 P1.25	18	18	18	18	18	18		
6	9010109	ボルト	M8×25 P1.25	4	4	4	4	4	4		
7	9010110	ボルト	M8×30 P1.25	2	2	2	2	2	2		
8	4800732	チェンケースシューズ		1	1	1	1	1	1		48020920501
9	4800568	テンショナピース		1	1	1	1	1	1		48010820700
10	9070054	マルコネジ (+)	M6×16 P1.0	2	2	2	2	2	2		
11	9660006	シールワッシャ	M6	2	2	2	2	2	2		
12	9140504	ナット	M6 P1.0	2	2	2	2	2	2		
13	9010103	ボルト	M8×13 P1.25	2	2	2	2	2	2		
14	9660008	シールワッシャ	M8 WF型	2	2	2	2	2	2		
15	4800012	φ20 オイルセン		1	1	1	1	1	1		48022011301

5. チェン駆動部(内部)

PSH200・220・240・260・280・310

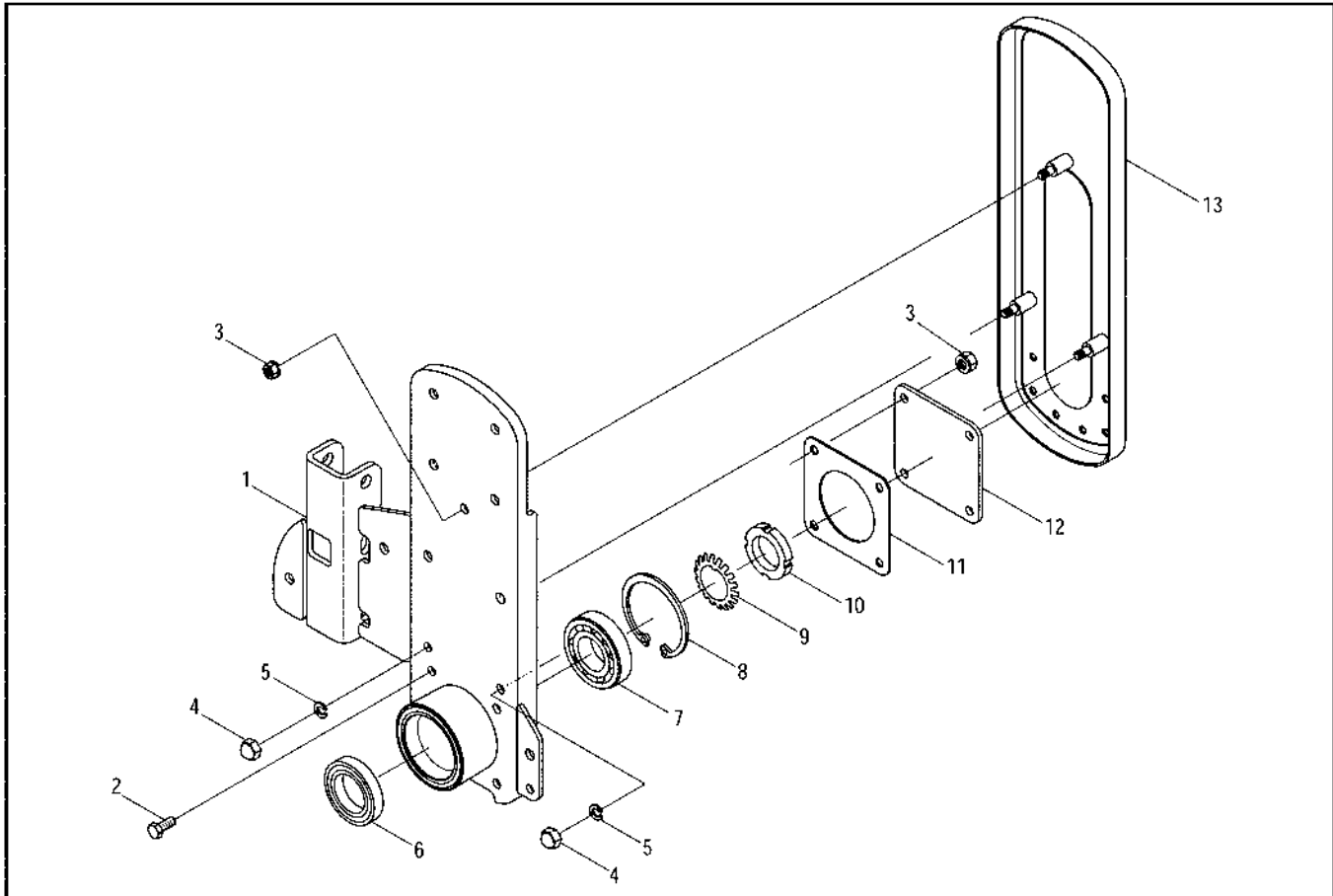


見出番号	部品コード	部 品 名	規 格	1 台 分 個 数						実施機番	備 考
				200	220	240	260	280	310		
1	9380248	ベアリング	6307	1	1	1	1	1	1		
2	9372080	ストップリング	H80	2	2	2	2	2	2		
3	4800022	スプロケット	T13	2	2	2	2	2	2		48022020800
4	9400006	キクザガネ	AW06	1	1	1	1	1	1		
5	9390106	キクナット	AN06(右)	1	1	1	1	1	1		
6	9350042	ジクツキシール	QLN40.65.11.23	1	1	1	1	1	1		
7	9380269	ベアリング	6307RS	1	1	1	1	1	1		
8	9371035	ストップリング	S35	1	1	1	1	1	1		
9	9440029	ローラーリンクチェン	RS 80×38L	1	1	1	1	1	1		
10	4800023	テンショナ		1	1	1	1	1	1		48022020900



6. サポート部

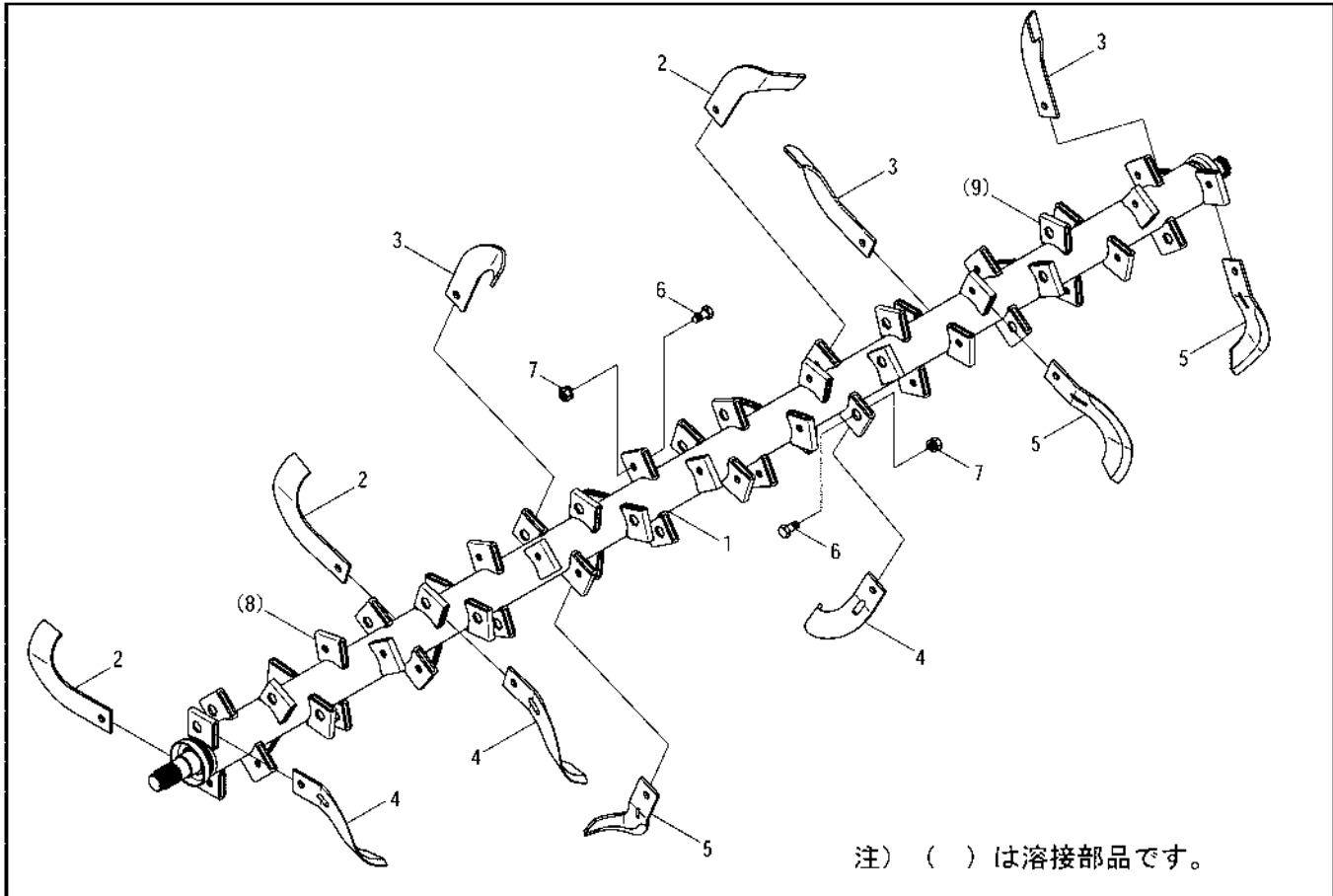
PSH200・220・240・260・280・310



見出 番号	部品コード	部 品 名	規 格	1 台 分 個 数						実施機番	備 考
				200	220	240	260	280	310		
1	4800733	サポートアーム COMP		1	1	1	1	1	1		48020920602
2	9010106	ボルト	M8×20 P1.25	4	4	4	4	4	4		
3	9150305	ナット (Sワッシャ付)	M8 P1.25	5	5	5	5	5	5		
4	9490151	フクロ ナット	M8 P1.25	2	2	2	2	2	2		
5	9210008	Sワッシャ	M8	2	2	2	2	2	2		
6	9350042	ジクツキシール	QLN40.65.11.23	1	1	1	1	1	1		
7	9380282	ベアリング	6207R	1	1	1	1	1	1		
8	9372072	ストップリング	H72	1	1	1	1	1	1		
9	9400007	キクザガネ	AW07	1	1	1	1	1	1		
10	9390207	キクナット	AN07(左)	1	1	1	1	1	1		
11	4800020	サポートカバーパッキン		1	1	1	1	1	1		48022020601
12	4800019	サポートカバー		1	1	1	1	1	1		48022020500
13	4800730	プロテクタ		1	1	1	1	1	1		48020920200

7. コーウン部(コーウンジク)

PSH200・220・240・260・280・310

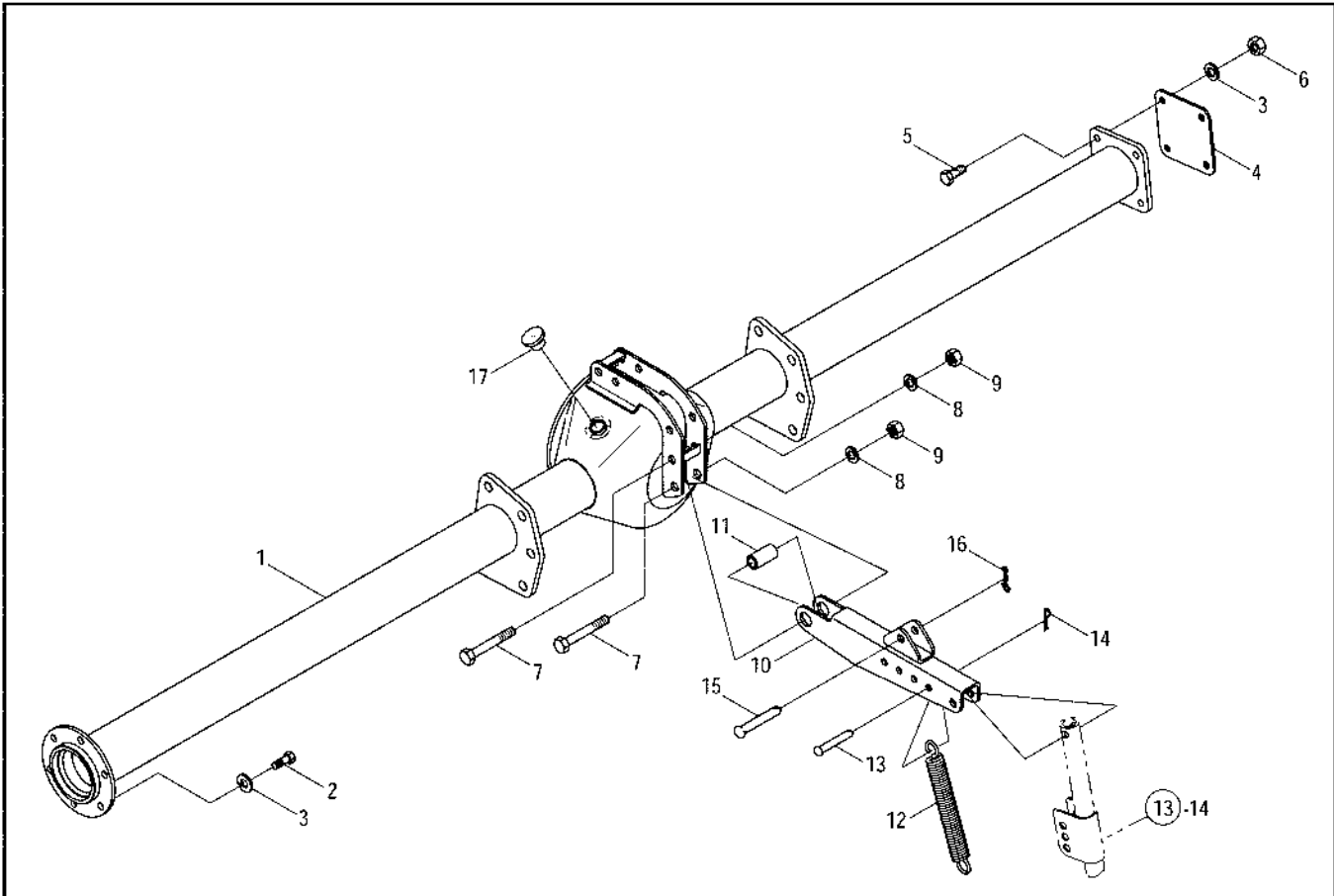


注) ( ) は溶接部品です。

見出番号	部品コード	部 品 名	規 格	1 台 分 個 数						実施機番	備 考
				200	220	240	260	280	310		
1	4890031	ツメジク COMP		1							48920030100
1	4890019	ツメジク COMP			1						48930030100
1	4890000	ツメジク COMP				1					48940030100
1	4890020	ツメジク COMP					1				48950030100
1	4890032	ツメジク COMP						1			48960030101
1	4890033	ツメジク COMP							1		48980030100
2	48541	シロカキツメ R (白色塗装)	G1850 R	3	3	3	3	3	3		000G1850R03
3	48542	シロカキツメ L (白色塗装)	G1850 L	3	3	3	3	3	3		000G1850L03
4	49771	シロカキツメ R	G1855 R	22	25	29	31	33	36		0G185500R16
5	49772	シロカキツメ L	G1855 L	22	25	29	31	33	36		0G185500L16
6	4740038	ツメボルト	M12×26 P1.5 8T	50	56	64	68	72	78		47452030800
6	0050045	ツメボルト ASSY	M12×26 P1.5 8T	50	56	64	68	72	78		
7	9150316	ナット (Sワッシャツキ)	M12 P1.5 6T	50	56	64	68	72	78		
8	4801000	ホルダ L		25	28						48022030401
8	4800658	ホルダ L				32	34	36	39		48010830200
9	4801001	ホルダ R		25	28						48022030501
9	4800659	ホルダ R				32	34	36	39		48010830300

8. フレーム部(フレームパイプ)

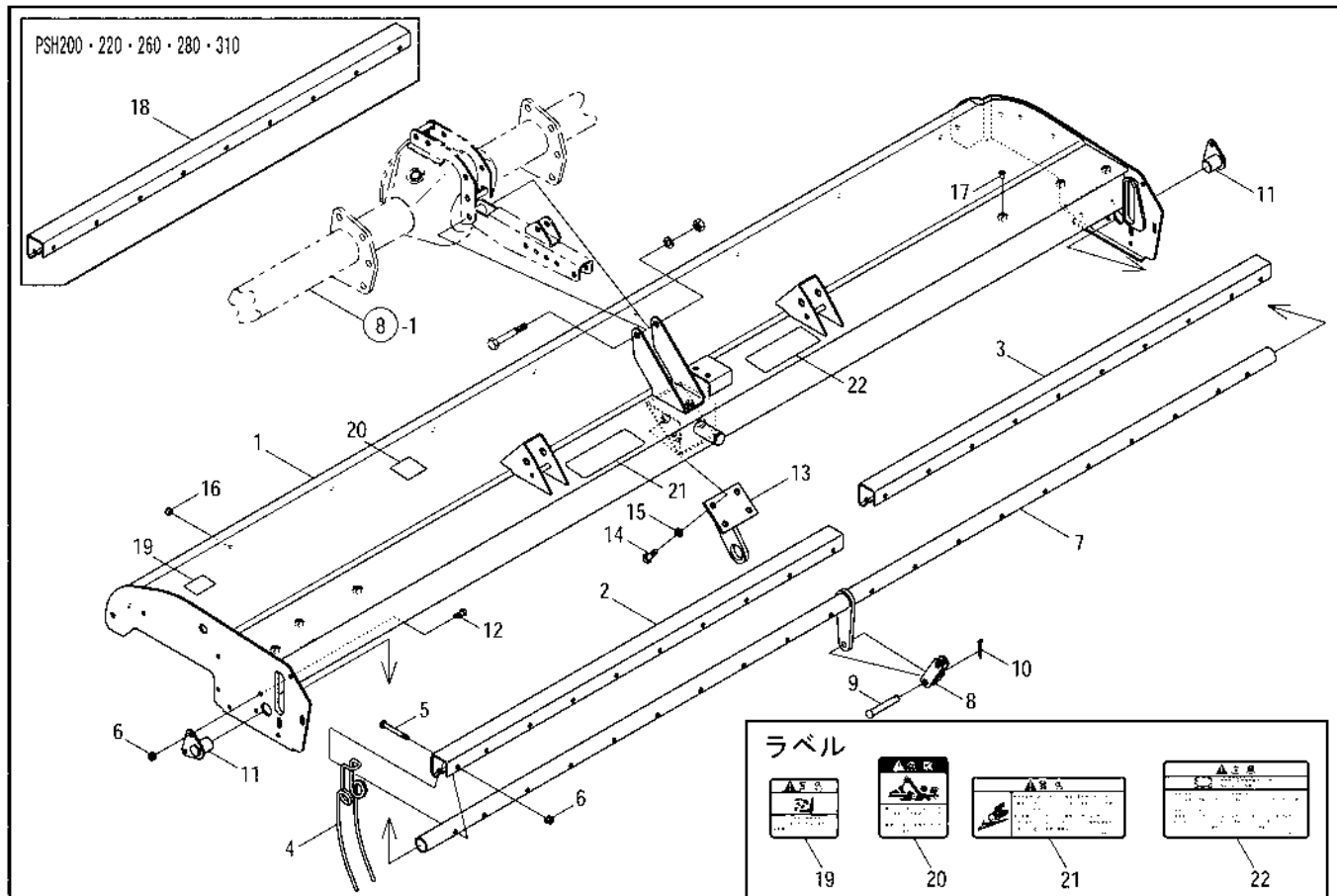
PSH200・220・240・260・280・310



見出番号	部品コード	部 品 名	規 格	1 台 分 個 数						実施機番	備 考
				200	220	240	260	280	310		
1	4800723	フレームパイプ COMP		1							48020910102
1	4800724	フレームパイプ COMP			1						48030910102
1	4800725	フレームパイプ COMP				1					48040910102
1	4800726	フレームパイプ COMP					1				48050910102
1	4800727	フレームパイプ COMP						1			48060910102
1	4800887	フレームパイプ COMP							1		48080910100
2	4800896	コーティングボルト	M10×20 P1.5 8T	6	6	6	6	6	6		48020921000
3	9210010	Sワッシャ	M10	10	10	10	10	10	10		
4	4800021	フレームパイプスペーサ		2	2	2	2	2	2		48022020700
5	9011157	ボルト	M10×25 P1.5 8T	4	4	4	4	4	4		
6	9140010	ナット	M10 P1.5 6T	4	4	4	4	4	4		
7	9011217	ボルト	M12×75 P1.75 8T	3	3	3	3	3	3		
8	9210012	Sワッシャ	M12	3	3	3	3	3	3		
9	9140013	ナット	M12 P1.75 6T	3	3	3	3	3	3		
10	4890007	スイングアーム		1	1	1	1	1	1		48910042000
11	4800769	カラー	φ21.7 T3.7 B41	1	1	1	1	1	1		48020943100
12	4880192	スプリング		1	1	1	1	1	1		48800241201
13	9500153	テーパーピン	φ10×50L	1	1	1	1	1	1		
14	9480010	Rピン	φ10	1	1	1	1	1	1		
15	9500204	テーパーピン	φ12×50L	1	1	1	1	1	1		
16	9480062	Rピン (ヌケドメツキ)	φ12	1	1	1	1	1	1		
17	4800012	φ20 オイルセン		1	1	1	1	1	1		48022011301

9. フレーム部(シールドカバー)

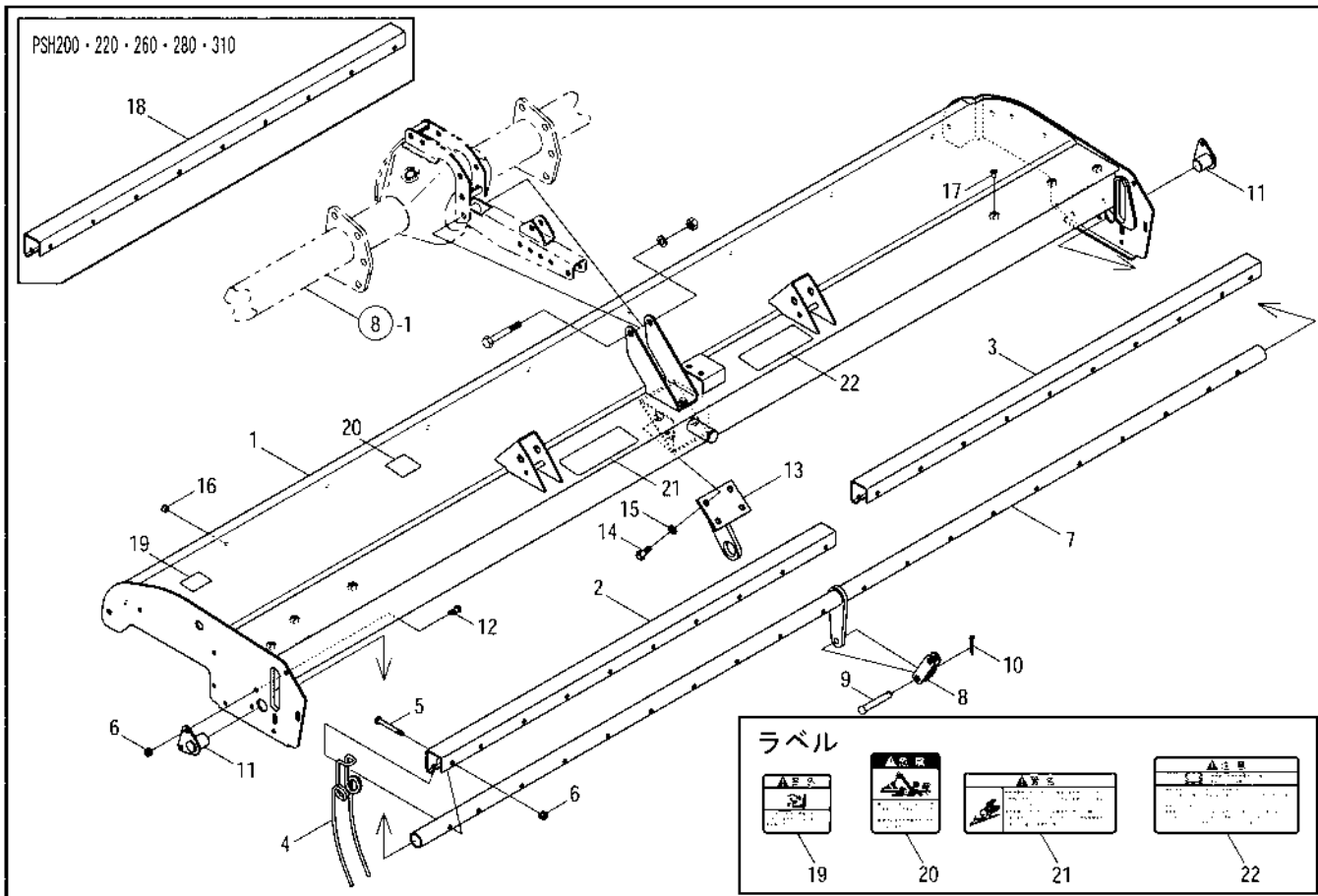
PSH200・220・240・260・280・310



見出番号	部品コード	部品名	規格	1台分個数						実施機番	備考
				200	220	240	260	280	310		
1	4890046	シールドカバー COMP (ラベル)		1							48920042300
1	4890029	シールドカバー COMP (ラベル)			1						48930042302
1	4890018	シールドカバー COMP (ラベル)				1					48940042302
1	4890030	シールドカバー COMP (ラベル)					1				48950042302
1	4890047	シールドカバー COMP (ラベル)						1			48960042300
1	4890048	シールドカバー COMP (ラベル)							1		48980042300
2	4890014	レーキホルダ L				1					48940040900
3	4890015	レーキホルダ R				1					48940041000
4	4890016	スプリングレーキ		22	26	28	30	32	36		48910041101
5	9011113	ボルト	M8×55 P1.25 8T	16	18	20	22	22	26		
6	9150305	ナット (SWツキ)	M8 P1.25	20	22	24	26	26	28		
7	4890034	レーキパイプ		1							48920040801
7	4890025	レーキパイプ			1						48930040800
7	4890013	レーキパイプ				1					48940040800
7	4890026	レーキパイプ					1				48950040800
7	4890035	レーキパイプ						1			48960040800
7	4890036	レーキパイプ							1		48980040800
8	4890011	リンク		1	1	1	1	1	1		48910041400
9	9500201	テーラーピン	φ12×35L	1	1	1	1	1	1		
10	9300034	ワリピン	3×20L	1	1	1	1	1	1		
11	4890012	レーキシテンピン		2	2	2	2	2	2		48910041300
12	9010106	ボルト	M8×20 P1.25	4	4	4	4	4	4		
13	4890017	レーキトリツケザ		1	1	1	1	1	1		48910041200
14	9010157	ボルト	M10×25 P1.5	4	4	4	4	4	4		
15	9210010	Sワッシャ	M10	4	4	4	4	4	4		
16	4700066	ポリキャップ 5ゴウ		7	7	9	9	9	9		47052243900
17	4800798	ポリキャップ		8	8	8	8	8	8		48020945500
18	4890037	レーキホルダ		2							48920040901
18	4890027	レーキホルダ			2						48930040900
18	4890028	レーキホルダ					2				48950040900

9. フレーム部(シールドカバー)

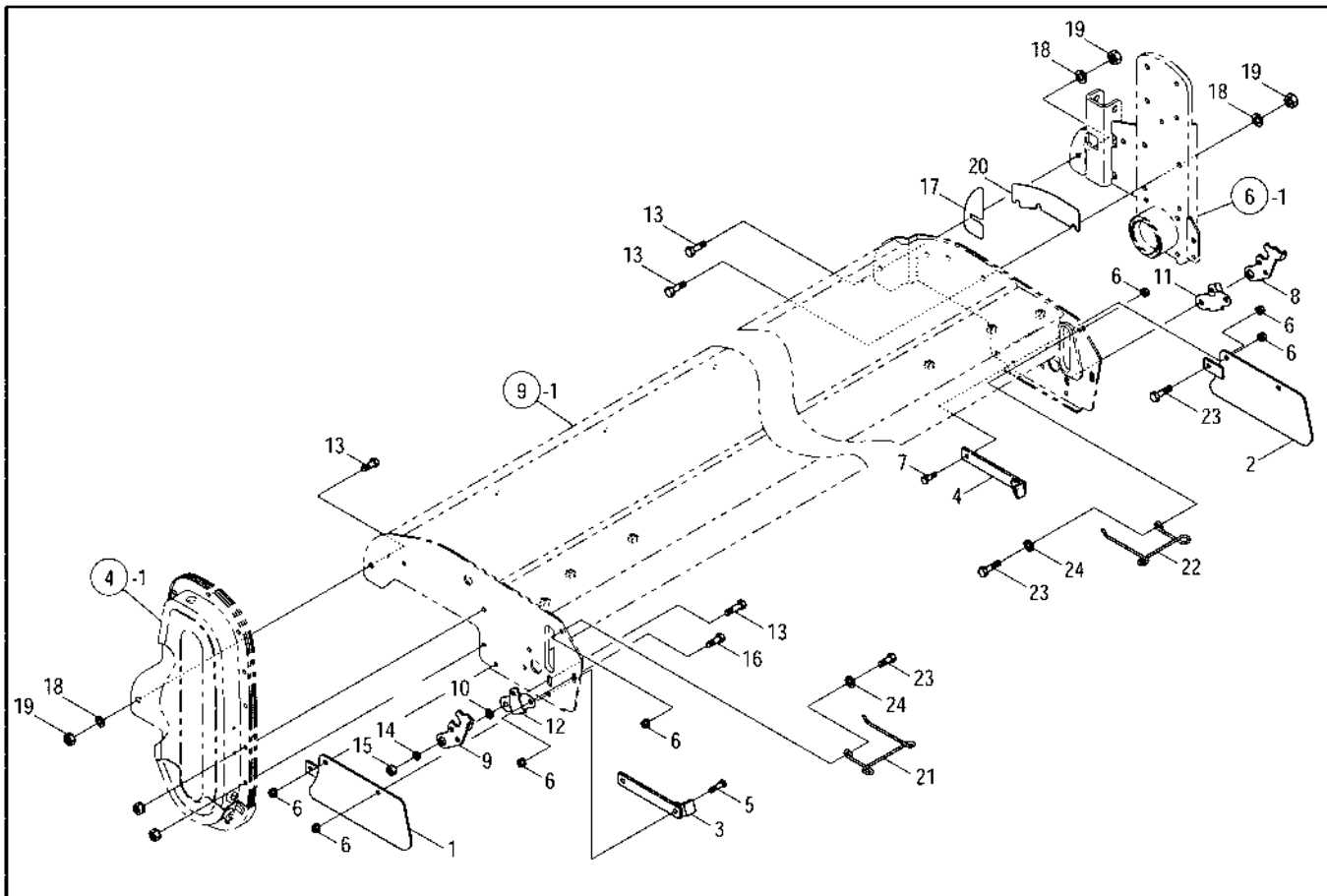
PSH200・220・240・260・280・310



見出番号	部品コード	部 品 名	規 格	1 台 分 個 数						実施機番	備 考
				200	220	240	260	280	310		
18	4890038	レーキホルダ						2		48960040900	
18	4890039	レーキホルダ							2	48980040900	
19	9992074	ケイコク (ロータリー)		1	1	1	1	1	1	99905211001	
20	9992127	キケン (ジョイント)		1	1	1	1	1		99905244000	
21	9992086	ケイコク (テントウ)		1	1	1	1	1	1	99905216000	
22	9992087	チュウイ (トリアツカイ)		1	1	1	1	1	1	99905217000	

10. フレーム部(サイドカバー)

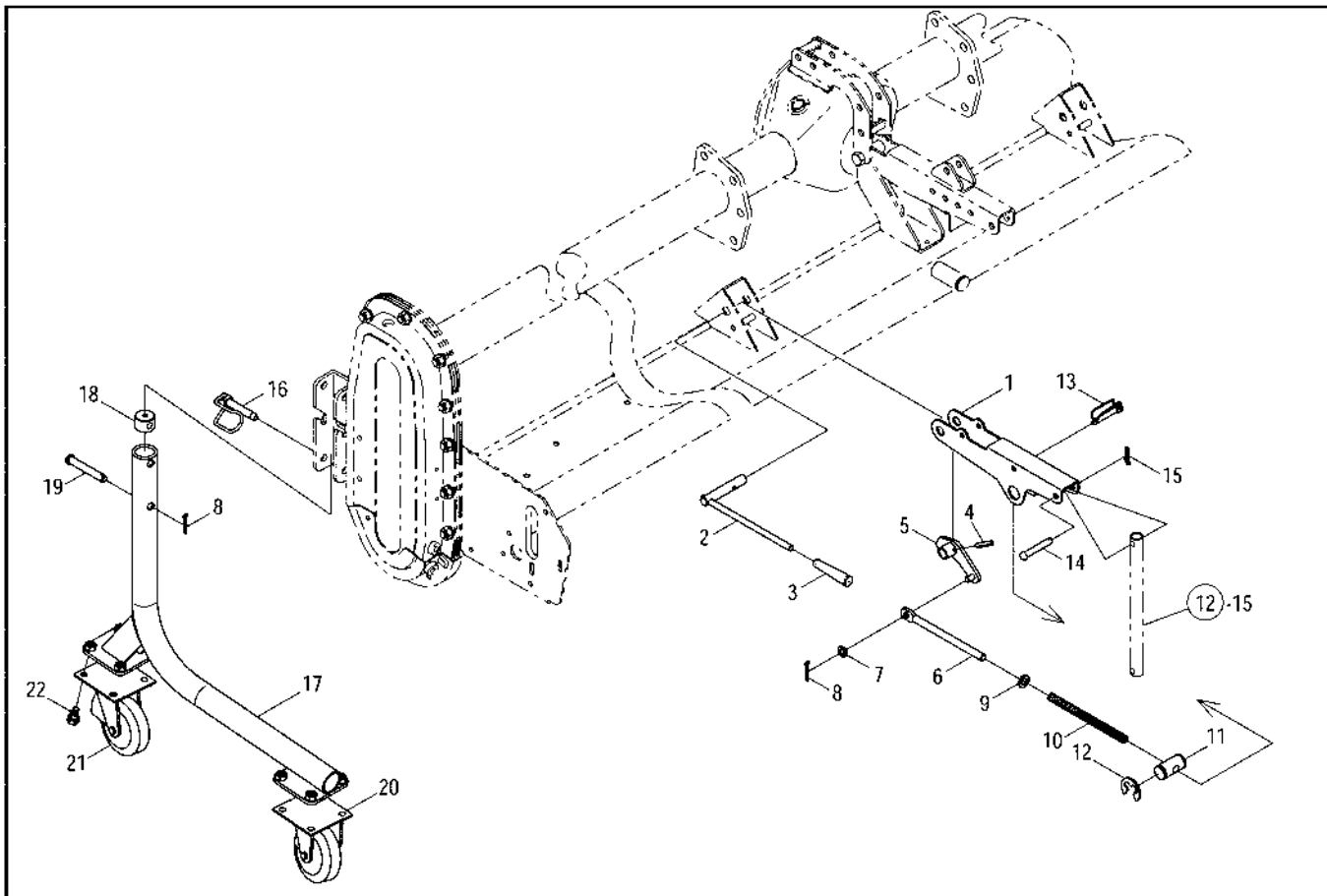
PSH200・220・240・260・280・310



見出番号	部品コード	部 品 名	規 格	1 台 分 個 数						実施機番	備 考
				200	220	240	260	280	310		
1	4890005	サイドカバー L		1	1	1	1	1	1		48910041600
2	4890006	サイドカバー R		1	1	1	1	1	1		48910041700
3	4890008	エプロンストッパ L		1	1	1	1	1	1		48910041800
4	4890009	エプロンストッパ R		1	1	1	1	1	1		48910041900
5	9010110	ボルト	M8×30 P1.25	2	2	2	2	2	2		
6	9150305	ナット (SWツキ)	M8 P1.25	9	9	9	9	9	9		
7	9010109	ボルト	M8×25 P1.25	2	2	2	2	2	2		
8	4800762	ロックプレート L		1	1	1	1	1	1		48020942400
9	4800763	ロックプレート R		1	1	1	1	1	1		48020942500
10	4800764	カラー	φ17.3 T3.2 B4.7	2	2	2	2	2	2		48020942601
11	4800836	ロックプレートザ L		1	1	1	1	1	1		48020942212
12	4800837	ロックプレートザ R		1	1	1	1	1	1		48020942312
13	9010157	ボルト	M10×25 P1.5	8	8	8	8	8	8		
14	9240110	ザガネ	M10	2	2	2	2	2	2		
15	9290020	Uナット	M10 P1.5	2	2	2	2	2	2		
16	9010104	アブセット ボルト	M8×15 P1.25	2	2	2	2	2	2		
17	4800806	シム		2	2	2	2	2	2		48020945800
18	9210010	Sワッシャ	M10	6	6	6	6	6	6		
19	9140511	ナット	M10 P1.5	6	6	6	6	6	6		
20	4800796	シム		2	2	2	2	2	2		48020945400
21	4890003	ワイヤガイド L		1	1	1	1	1	1		48910042100
22	4890004	ワイヤガイド R		1	1	1	1	1	1		48910042200
23	9010106	ボルト	M8×20 P1.25	3	3	3	3	3	3		
24	9240108	ザガネ	M8	2	2	2	2	2	2		

11. フレーム部(スタンド)

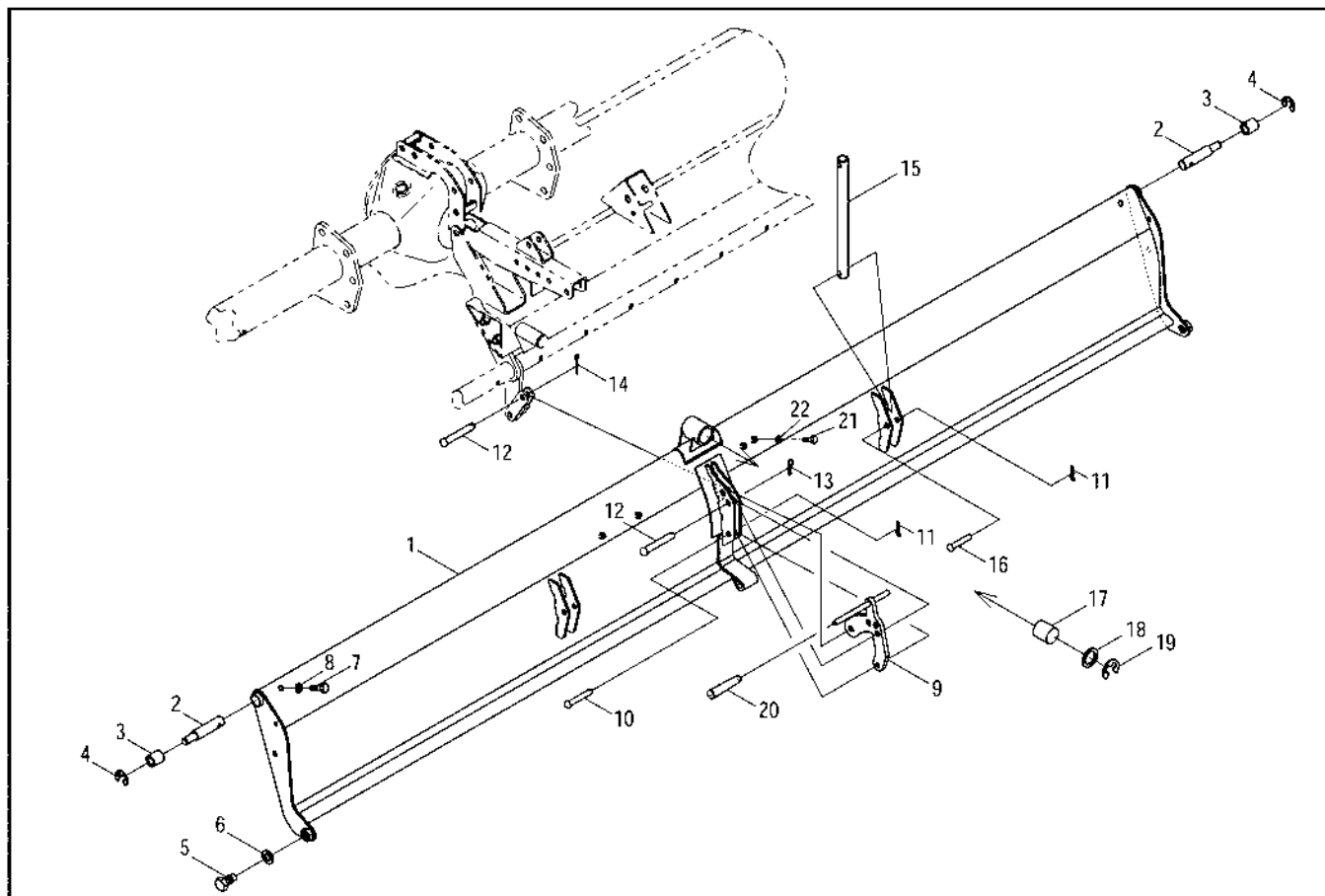
PSH200・220・240・260・280・310



見出番号	部品コード	部品名	規格	1台分個数						実施機番	備考
				200	220	240	260	280	310		
1	4800770	コンプレッションアーム		2	2	2	2	2	2		48020943200
2	4800775	アジャストレバー		2	2	2	2	2	2		48020943700
3	4800797	グリップ		2	2	2	2	2	2		48020945600
4	9320625	スプリングピン	φ6×25L	2	2	2	2	2	2		
5	4800772	スプリングアーム		2	2	2	2	2	2		48020943400
6	4800773	スプリングロッド		2	2	2	2	2	2		48020943500
7	9240010	ザガネ	M10 コガタマル	2	2	2	2	2	2		
8	9300034	ワリピン	φ3×20L	4	4	4	4	4	4		
9	9240012	ザガネ	M12 コガタマル	2	2	2	2	2	2		
10	4800792	スプリング		2	2	2	2	2	2		48020945000
11	4800774	ロッドシテン		2	2	2	2	2	2		48020943600
12	9373019	ストップリング	E19	4	4	4	4	4	4		
13	4800782	ロックピン 8	φ8	2	2	2	2	2	2		48020944300
14	9500154	テラーピン	φ10×55L	2	2	2	2	2	2		
15	9480060	Rピン (ヌケドメツキ)	φ10	2	2	2	2	2	2		
16	4800781	ロックピン12		2	2	2	2	2	2		48020944200
17	4800795	スタンド		2	2	2	2	2	2		48020945300
18	4800783	ピンホルダ		2	2	2	2	2	2		48020944500
19	9500208	テラーピン	φ12×70L	2	2	2	2	2	2		
20	0090005	キャスタ	WJ-100	2	2	2	2	2	2		
21	0090006	キャスタ	WJ-100Sプレーキツキ	2	2	2	2	2	2		
22	9020162	セムスポルト (SWツキ)	M10×20 P1.5	16	16	16	16	16	16		

12. フレーム部(エブロン)

PSH200・220・240・260・280・310

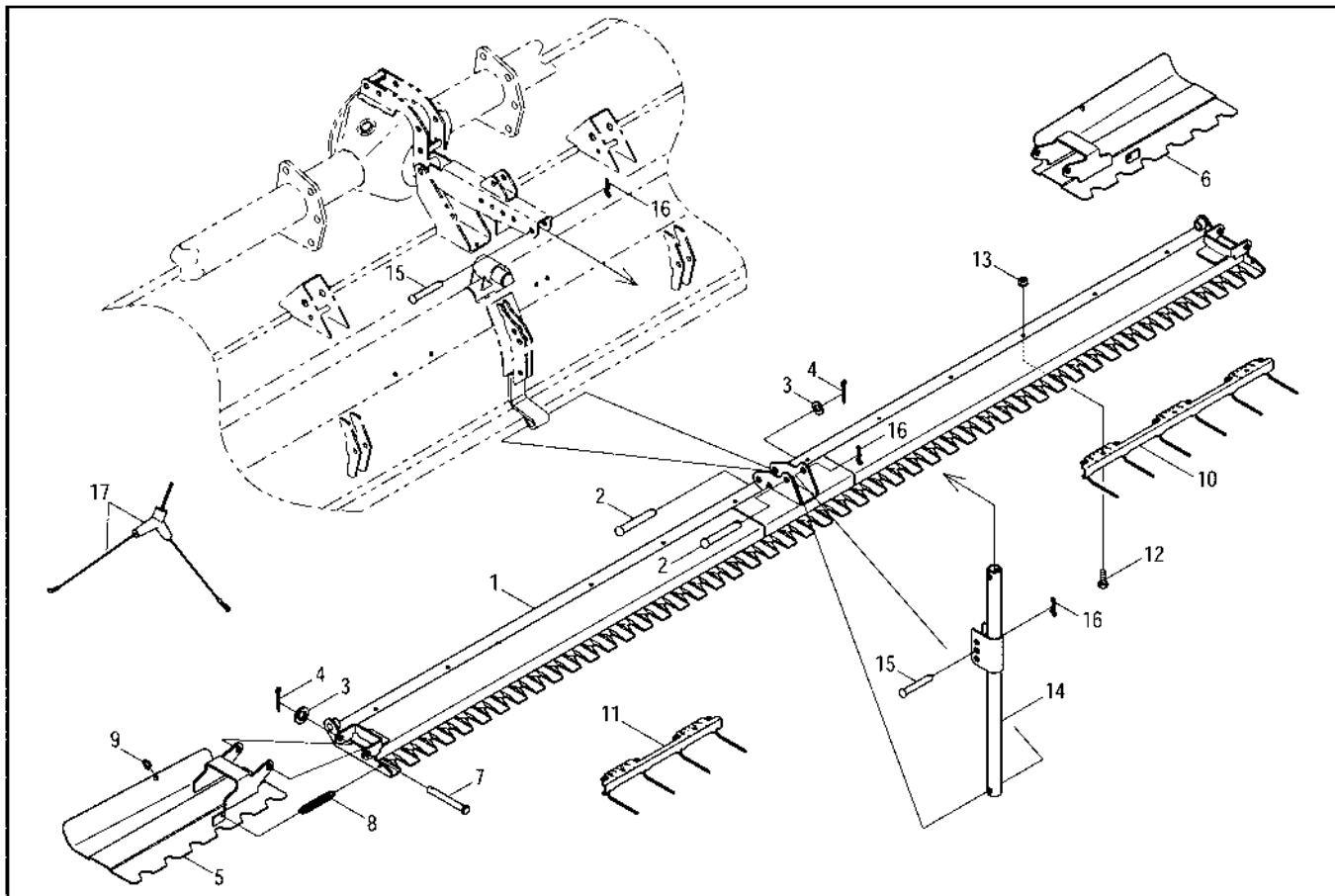


見出番号	部品コード	部 品 名	規 格	1 台 分 個 数						実施機番	備 考
				200	220	240	260	280	310		
1	4890043	エブロン COMP		1							48920040501
1	4890023	エブロン COMP			1						48930040502
1	4890002	エブロン COMP				1					48940040503
1	4890024	エブロン COMP					1				48950040502
1	4890044	エブロン COMP						1			48960040502
1	4890045	エブロン COMP							1		48980040502
2	4800752	エブロンスイングピン		2	2	2	2	2	2		48020941400
3	4800753	ガイドローラ		2	2	2	2	2	2		48020941500
4	9373012	ストップリング	E12	2	2	2	2	2	2		
5	4750030	フックシテンボルト A	M16×35 P1.5 8T	2	2	2	2	2	2		47572041313
6	9210016	Sワッシャ	M16	2	2	2	2	2	2		
7	4800721	コーティングボルト		2	2	2	2	2	2		48010842511
8	9240110	ザガネ	M10	2	2	2	2	2	2		
9	4890010	チョウセイレパー		1	1	1	1	1	1		48910041500
10	9501160	テラーピン	φ10×35L	1	1	1	1	1	1		
11	9480060	Rピン (ヌケドメツキ)	φ10	3	3	3	3	3	3		
12	9500201	テラーピン	φ12×35L	2	2	2	2	2	2		
13	9480012	Rピン	φ12	1	1	1	1	1	1		
14	9300034	ワリピン	3×20L	1	1	1	1	1	1		
15	4800771	コンプレッションロッド		2	2	2	2	2	2		48020943300
16	9501162	テラーピン	φ10×45L	2	2	2	2	2	2		
17	9350502	ブッシュ	KBB-2845-D	1	1	1	1	1	1		
18	4700037	トメワッシャ	11×32×4.5	1	1	1	1	1	1		47052241010
19	9373019	ストップリング	E19	1	1	1	1	1	1		
20	4800797	グリップ		1	1	1	1	1	1		48020945600
21	9010102	ボルト	M8×10 P1.25	4	4	4	4	4	4		
22	9240108	ザガネ	M8	4	4	4	4	4	4		



13. フレーム部(レベラ)

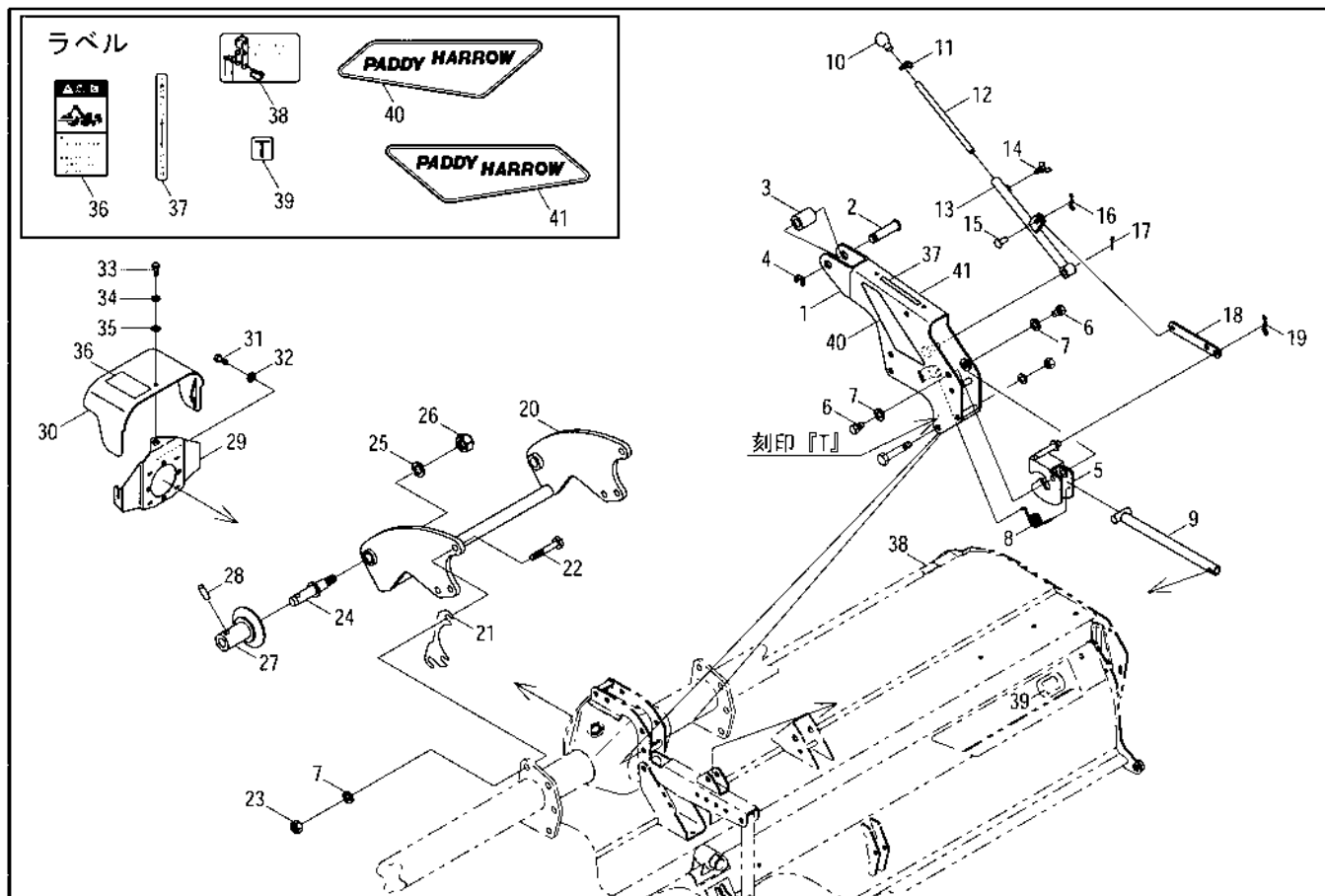
PSH200・220・240・260・280・310



見出番号	部品コード	部品名	規格	1台分個数						実施機番	備考
				200	220	240	260	280	310		
1	4800746	レベラ COMP		1							48020940903
1	4800747	レベラ COMP			1						48030940902
1	4800748	レベラ COMP				1					48040940902
1	4800749	レベラ COMP					1				48050940902
1	4800750	レベラ COMP						1			48060940902
1	4800892	レベラ COMP							1		48080940901
2	9500207	テーラーピン	φ12×65L	2	2	2	4	2	2		
3	9240012	ザガネ	M12 コガタ	3	3	3	5	3	3		
4	9300034	ワリピン	3×20L	3	3	3	5	3	3		
5	4800754	EXレベラ L		1	1	1	1	1	1		48020941600
6	4800755	EXレベラ R		1	1	1	1	1	1		48020941700
7	1410074	ヒンジピン	φ12×100L	2	2	2	2	2	2		14104029000
8	3280070	ロックバネ		2	2	2	2	2	2		32804036000
9	4800780	リング		2	2	2	2	2	2		48020944101
10	4800784	スプリングレーキA COMP		2	2	4	4	2	2		48020944600
11	4800785	スプリングレーキB COMP		2	2			4	4		48020944700
12	9010054	ボルト	M6×15 P1.0	10	10	12	12	10	10		
13	9150304	ナット (SWツキ)	M6 P1.0	10	10	12	12	10	10		
14	4880191	アングラストッパ		1	1	1	1	1	1		48800241100
15	9500204	テーラーピン	φ12×50L	2	2	2	2	2	2		
16	9480062	Rピン (ヌケドメツキ)	φ12	3	3	3	3	3	3		
17	4800786	EXレベラワイヤ COMP (グリップ含む)		1							48020944902
17	4800787	EXレベラワイヤ COMP (グリップ含む)			1						48030944901
17	4800788	EXレベラワイヤ COMP (グリップ含む)				1					48040944901
17	4800789	EXレベラワイヤ COMP (グリップ含む)					1				48050944901
17	4800790	EXレベラワイヤ COMP (グリップ含む)						1			48060944902
17	4800886	EXレベラワイヤ COMP (グリップ含む)							1		48080944902

14. ヒッチ部(T)

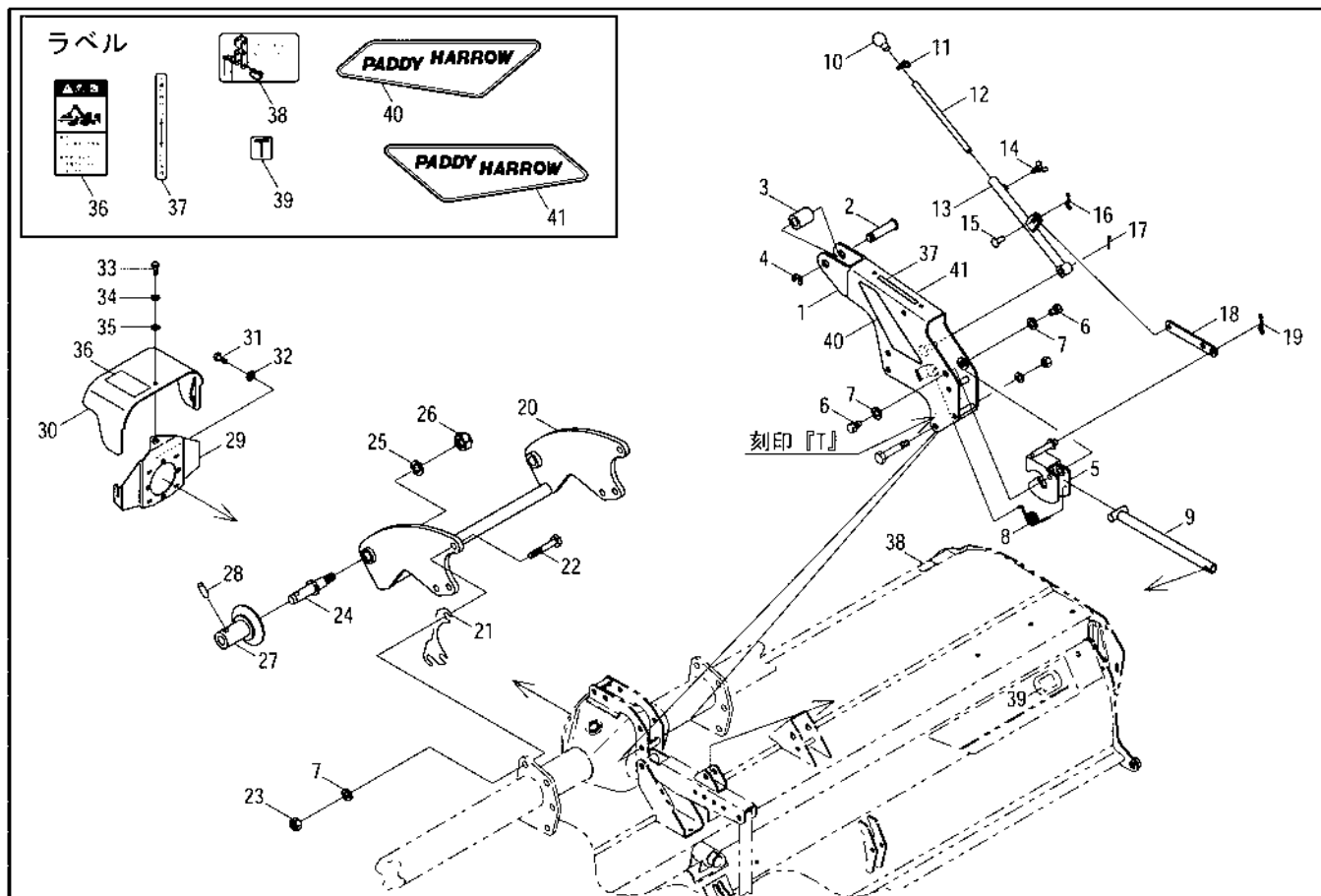
PSH200・220・240・260・280・310T



見出番号	部品コード	部品名	規格	1台分個数						実施機番	備考
				200	220	240	260	280	310		
1	8050535	マスト T		1	1	1	1	1	1		80506650112
2	8050200	ピン 19×78		1	1	1	1	1	1		80501050711
3	8050014	トップリンクカラー		1	1	1	1	1	1		80501050500
4	9373015	ストップリング	E15	1	1	1	1	1	1		
5	8050701	ストッパ		1	1	1	1	1	1		80506652012
6	4800120	ストッパシテンボルト		2	2	2	2	2	2		48022044600
7	9210014	Sワッシャ	M14	8	8	8	8	8	8		
8	4800059	オートヒッチロックバネ R		1	1	1	1	1	1		48022043200
9	8050539	コントロールロッド		1	1	1	1	1	1		80506652101
10	9540041	グリップ (クロ)	φ12	1	1	1	1	1	1		
11	4800805	ワイヤホルダ ASSY		1	1	1	1	1	1		48020945901
12	4800455	EXストッパ F		1	1	1	1	1	1		48029240400
13	8050540	ロックレバー		1	1	1	1	1	1		80506652202
14	9120103	チョウボルト	M8×15 P1.25	1	1	1	1	1	1		
15	2600019	サイドブレーキシテンピン		1	1	1	1	1	1		26006023010
16	9480060	Rピン (ヌケドメツキ)	φ10	1	1	1	1	1	1		
17	9300035	ワリピン	φ3×25	1	1	1	1	1	1		
18	8050537	リンク		1	1	1	1	1	1		80506651900
19	9480062	Rピン (ヌケドメツキ)	φ12	1	1	1	1	1	1		
20	8050890	ヒッチブラケット T		1	1	1	1	1	1		80506251335
21	8050093	ヒッチブラケットシム		2	2	2	2	2	2		80506250801
22	9011810	ボルト	M14×40 P2.0 8T	6	6	6	6	6	6		
23	9140016	ナット	M14 P2.0 6T	6	6	6	6	6	6		
24	8050012	ヒッチピン		2	2	2	2	2	2		80501050301
25	9210020	Sワッシャ	M20	2	2	2	2	2	2		
26	9290036	Uナット	M20 P2.5	2	2	2	2	2	2		
27	8050013	ガイドカラー		2	2	2	2	2	2		80501050400
28	9321235	スプリングピン	φ12×35	2	2	2	2	2	2		
29	8060173	カバーブラケット		1	1	1	1	1	1		80602430112
30	8060176	セーフティカバー (ラベル)		1	1	1	1	1	1		80602430400

14. ヒッチ部(T)

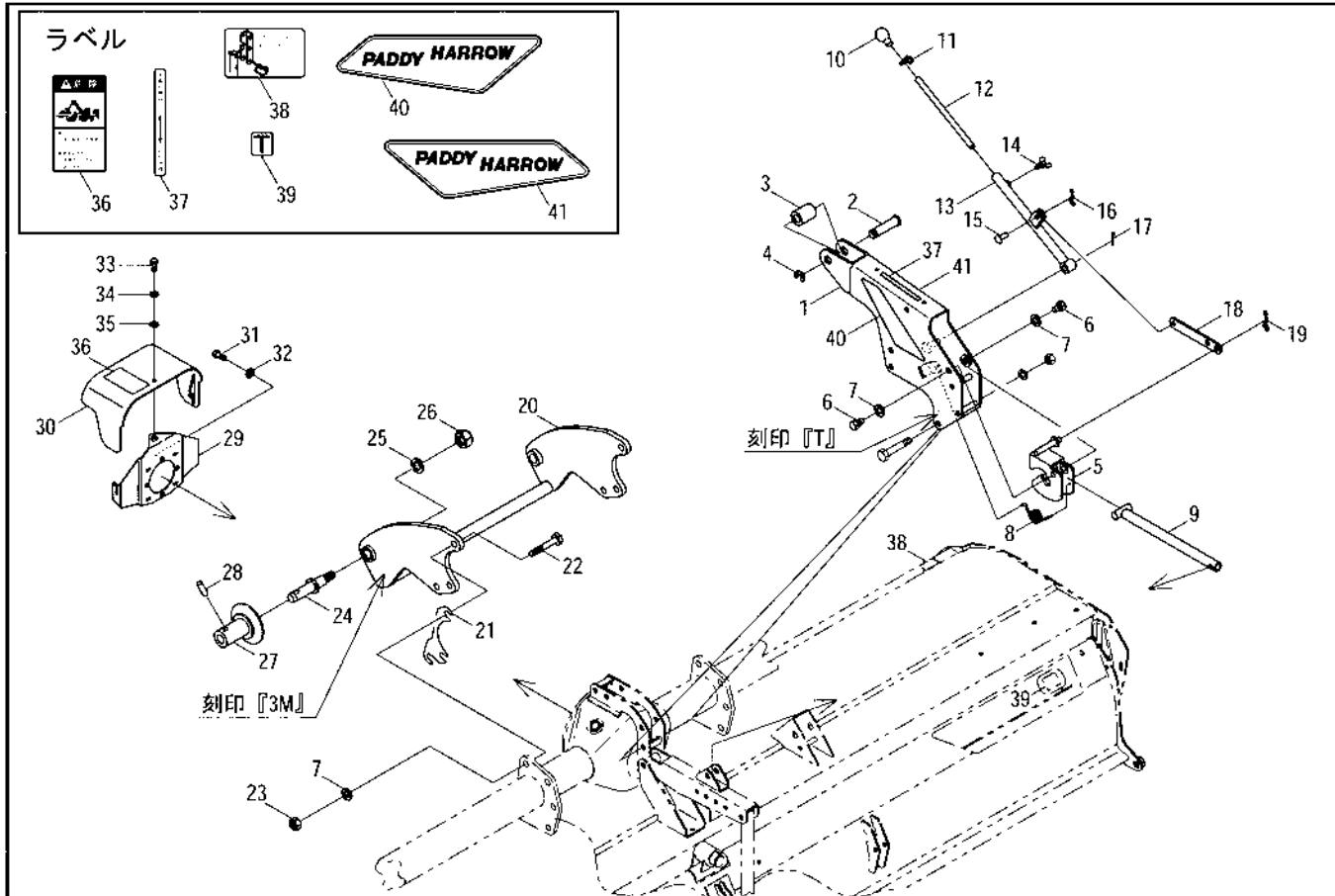
PSH200・220・240・260・280・310T



見出番号	部品コード	部 品 名	規 格	1 台 分 個 数						実施機番	備 考
				200	220	240	260	280	310		
31	9010154	ボルト	M10×15 P1.5	3	3	3	3	3	3		
32	9210010	Sワッシャ	M10	3	3	3	3	3	3		
33	9010104	ボルト	M8×15 P1.25	1	1	1	1	1	1		
34	9210008	Sワッシャ	M8	1	1	1	1	1	1		
35	9240108	ザガネ	M8	1	1	1	1	1	1		
36	9992126	キケン (ジョイント)		1	1	1	1	1	1		99905243000
37	9992512	タッチセロックカイジョ		1	1	1	1	1	1		99910353000
38	9992513	スタンドトリツケイチ (ウエ)		1	1	1	1	1	1		99910355000
39	9991262	T		1	1	1	1	1	1		99901083000
40	9992670	PADDY HARROW.UL		1	1	1	1	1	1		99900314011
41	9992671	PADDY HARROW.UR		1	1	1	1	1	1		99900315011
1~41	8051967	ヒッチ ASSY		1	1	1	1	1	1		80577000000

15. ヒッチ部(T1)

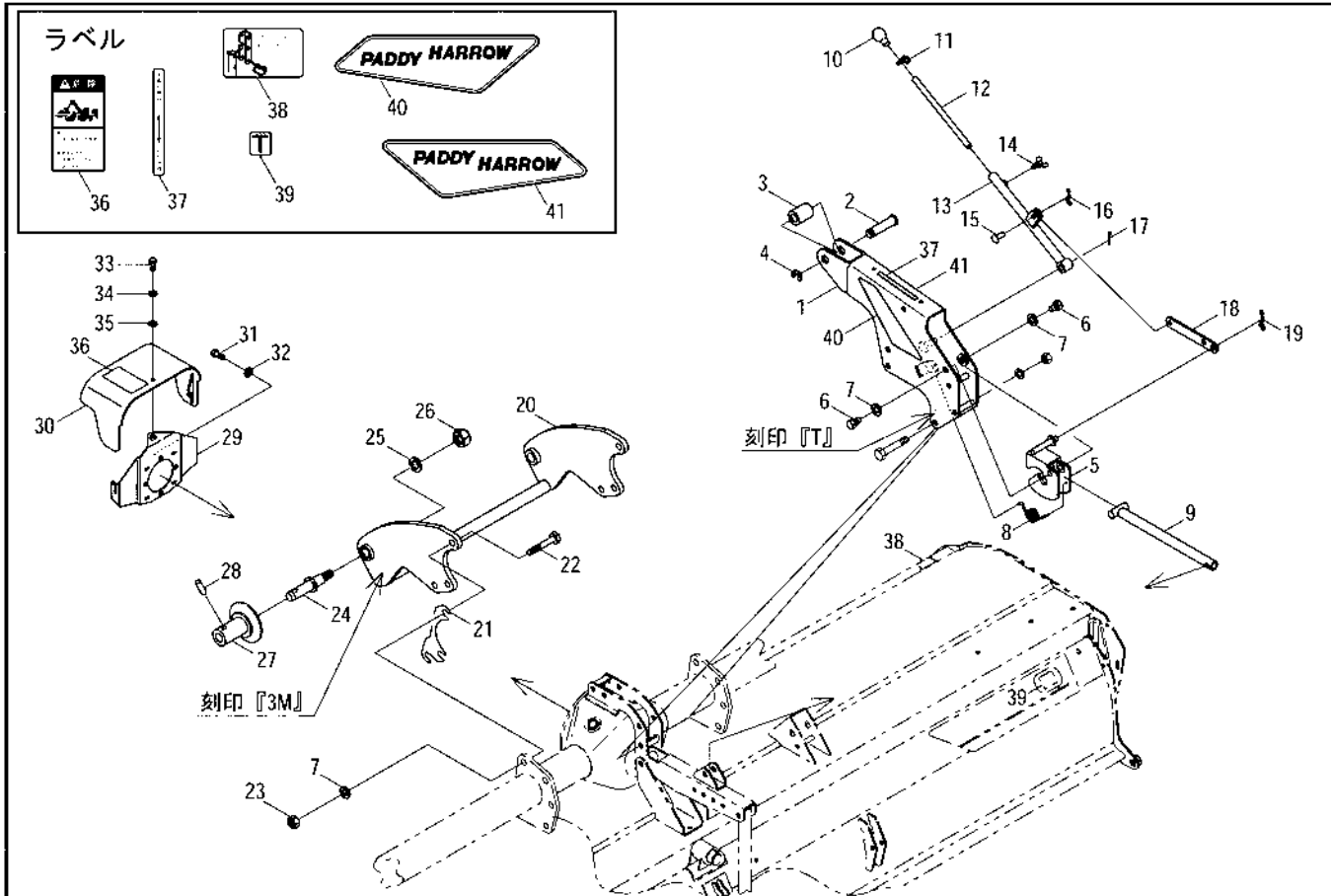
PSH310T



見出番号	部品コード	部 品 名	規 格	1 台 分 個 数						実施機番	備 考
				200	220	240	260	280	310		
1	8050535	マスト T							1		80506650112
2	8050200	ピン 19×78							1		80501050711
3	8050014	トップリンクカラー							1		80501050500
4	9373015	ストップリング	E15						1		
5	8050701	ストッパ							1		80506652012
6	4800120	ストッパシテンボルト							2		48022044600
7	9210014	Sワッシャ	M14						8		
8	4800059	オートヒッチロックバネ R							1		48022043200
9	8050539	コントロールロッド							1		80506652101
10	9540041	グリップ (クロ)	φ12						1		
11	4800805	ワイヤホルダ ASSY							1		48020945901
12	4800455	EXストッパ F							1		48029240400
13	8050540	ロックレバー							1		80506652202
14	9120103	チョウボルト	M8×15 P1.25						1		
15	2600019	サイドブレーキシテンピン							1		26006023010
16	9480060	Rピン (ヌケドメツキ)	φ10						1		
17	9300035	ワリピン	φ3×25						1		
18	8050537	リンク							1		80506651900
19	9480062	Rピン (ヌケドメツキ)	φ12						1		
20	8050743	ヒッチブラケット 3M							1		80506450513
21	8050093	ヒッチブラケットシム							2		80506250801
22	9011810	ボルト	M14×40 P2.0 8T						6		
23	9140016	ナット	M14 P2.0 6T						6		
24	8050012	ヒッチピン							2		80501050301
25	9210020	Sワッシャ	M20						2		
26	9290036	Uナット	M20 P2.5						2		
27	8050013	ガイドカラー							2		80501050400
28	9321235	スプリングピン	φ12×35						2		
29	8060173	カバーブラケット							1		80602430112
30	8060176	セーフティカバー (ラベル)									80602430400

15. ヒッチ部(T1)

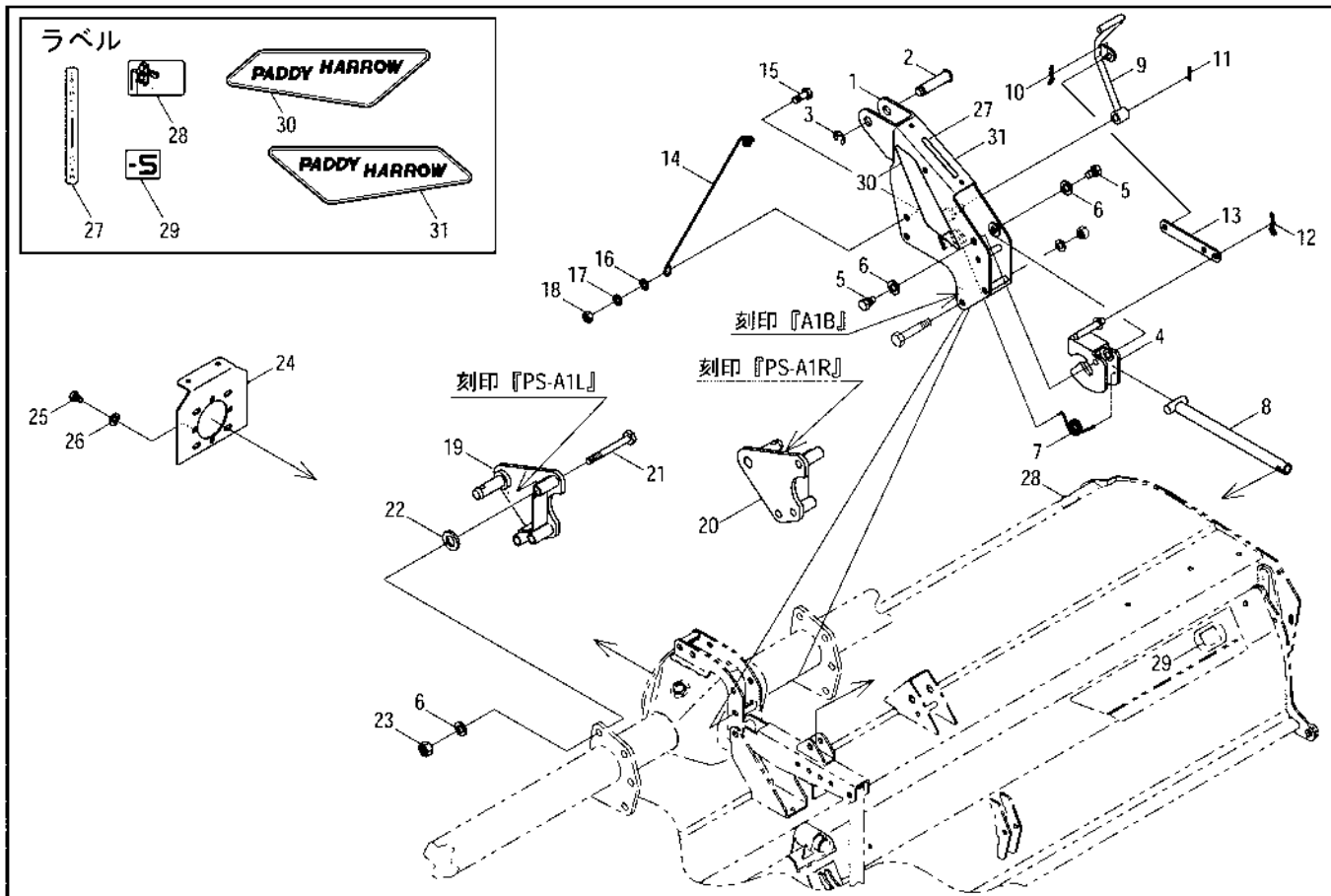
PSH310T



見出番号	部品コード	部 品 名	規 格	1 台 分 個 数					実施機番	備 考
				200	220	240	260	280		
31	9010154	ボルト	M10×15 P1.5						3	
32	9210010	Sワッシャ	M10						3	
33	9010104	ボルト	M8×15 P1.25						1	
34	9210008	Sワッシャ	M8						1	
35	9240108	ザガネ	M8						1	
36	9992126	キケン (ジョイント)							1	99905243000
37	9992512	ツチヨセロックカイジョ							1	99910353000
38	9992513	スタンドトリツケイチ (ウエ)							1	99910355000
39	9991262	T							1	99901083000
40	9992670	PADDY HARROW.UL							1	99900314011
41	9992671	PADDY HARROW.UR							1	99900315011
1~41	8052099	ヒッチ ASSY							1	80577008100

16. ヒッチ部(-S)

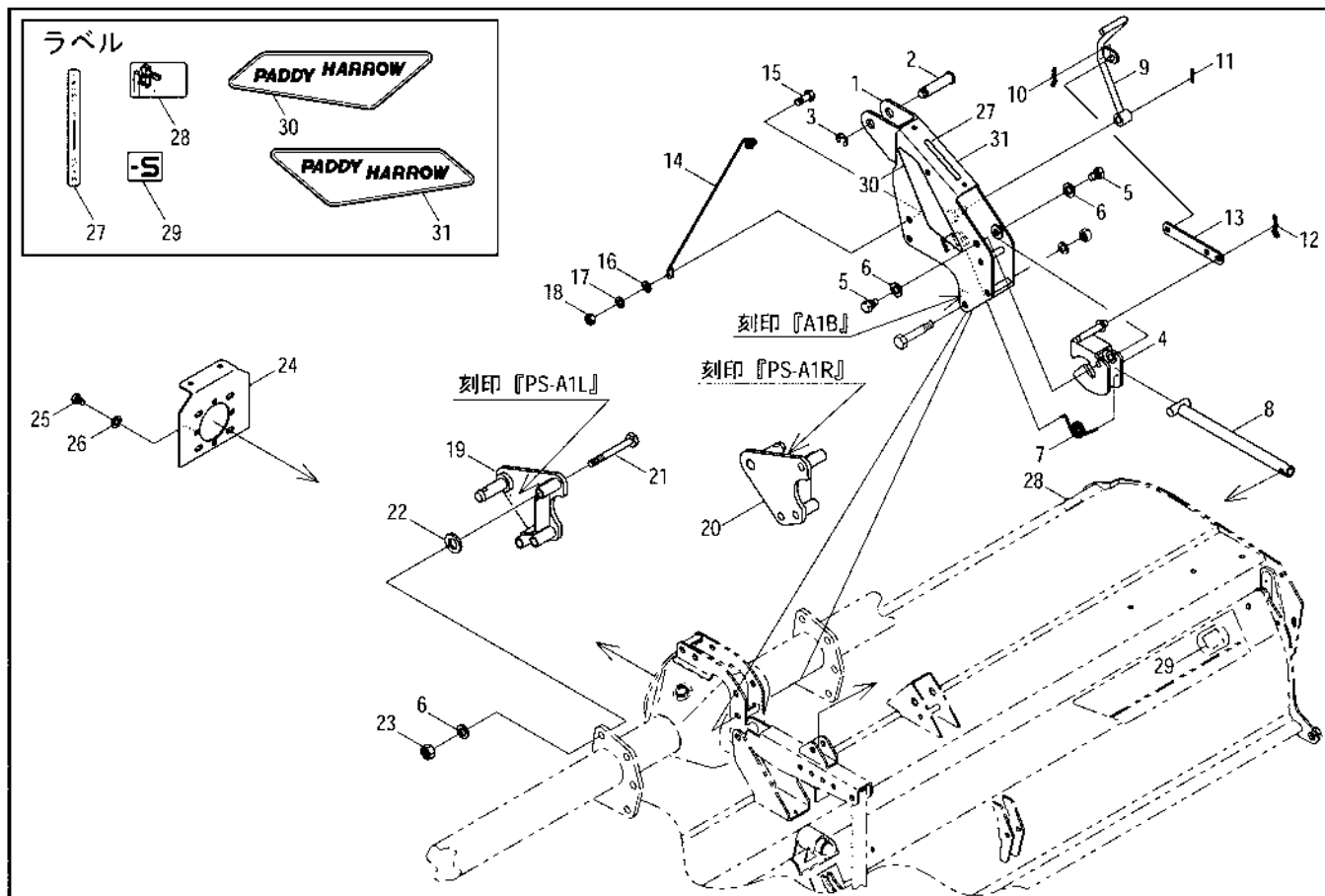
PSH200-220-240-260-280-310-S



見出番号	部品コード	部 品 名	規 格	1 台 分 個 数						実施機番	備 考
				200	220	240	260	280	310		
1	8050604	マスト A1B		1	1	1	1	1	1		80506650323
2	8050200	ピン 19×78		1	1	1	1	1	1		80501050711
3	9373015	ストップリング	E15	1	1	1	1	1	1		
4	8050701	ストッパ		1	1	1	1	1	1		80506652012
5	4800120	ストッパシテンボルト		2	2	2	2	2	2		48022044600
6	9210014	Sワッシャ	M14	8	8	8	8	8	8		
7	4800059	オートヒッチロックバネ R		1	1	1	1	1	1		48022043200
8	8050539	コントロールロッド		1	1	1	1	1	1		80506652101
9	8050702	ロックレバー S		1	1	1	1	1	1		80506652311
10	9480060	Rピン (ヌケドメツキ)	φ10	1	1	1	1	1	1		
11	9300035	ワリピン	φ3×25	1	1	1	1	1	1		
12	9480062	Rピン (ヌケドメツキ)	φ12	1	1	1	1	1	1		
13	8050537	リンク		1	1	1	1	1	1		80506651900
14	4840087	ワイヤホルダ 2		1	1	1	1	1	1		48430052001
15	9010207	ボルト	M12×25 P1.75	1	1	1	1	1	1		
16	9240112	マルヒラザガネ	M12	1	1	1	1	1	1		
17	9210012	Sワッシャ	M12	1	1	1	1	1	1		
18	9140514	ナット	M12 P1.75	1	1	1	1	1	1		
19	8050389	ヒッチブラケットA1 COMP L		1	1	1	1	1	1		80506250523
20	8050390	ヒッチブラケットA1 COMP R		1	1	1	1	1	1		80506250623
21	9011269	ボルト	M14×85 P2.0 8T	6	6	6	6	6	6		
22	9240014	ザガネ	M14 小形丸	9	9	9	9	9	9		
23	9140016	ナット	M14 P2.0 6T	6	6	6	6	6	6		
24	8060008	カバーブラケット		1	1	1	1	1	1		80652030100
25	9010154	ボルト	M10×15 P1.5	3	3	3	3	3	3		
26	9210010	Sワッシャ	M10	3	3	3	3	3	3		
27	9992512	ツチヨセロックカイジョ		1	1	1	1	1	1		99910353000
28	9992551	スタンドトリツケイチ (シタ)		1	1	1	1	1	1		99910356000
29	9991873	-S		1	1	1	1	1	1		99901117000
30	9992670	PADDY HARROW UL			1	1	1				99900314011

16. ヒッチ部(-S)

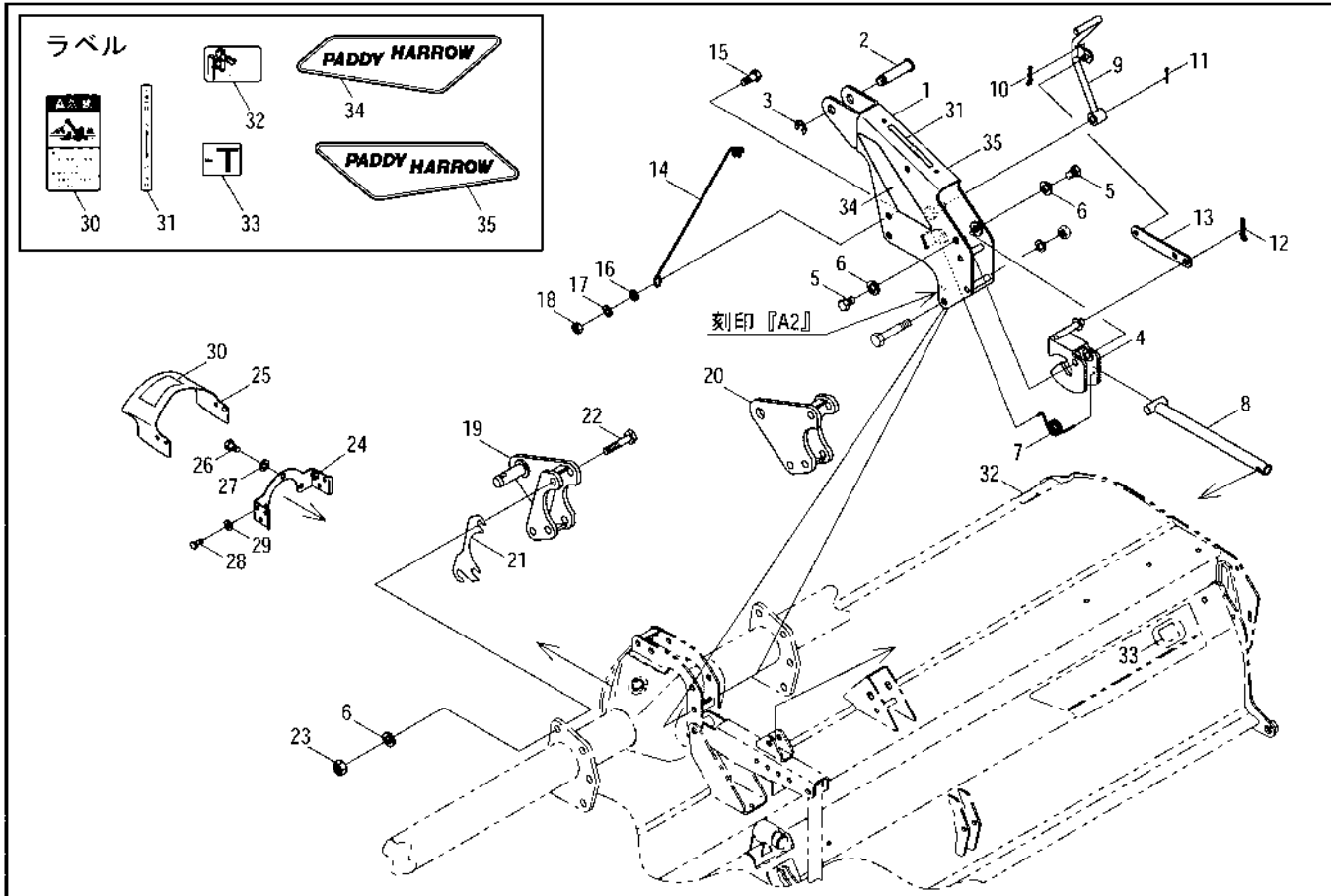
PSH200-220-240-260-280-310-S



見出 番号	部品コード	部 品 名	規 格	1 台 分 個 数						実施機番	備 考
				200	220	240	260	280	310		
31	9992671	PADDY HARROW UR		1	1	1	1	1	1		99900315011
1~31	8051968	ヒッチ ASSY		1	1	1	1	1	1		80577006700

17. ヒッチ部(-T)

PSH200-220-240-260-280-310-T

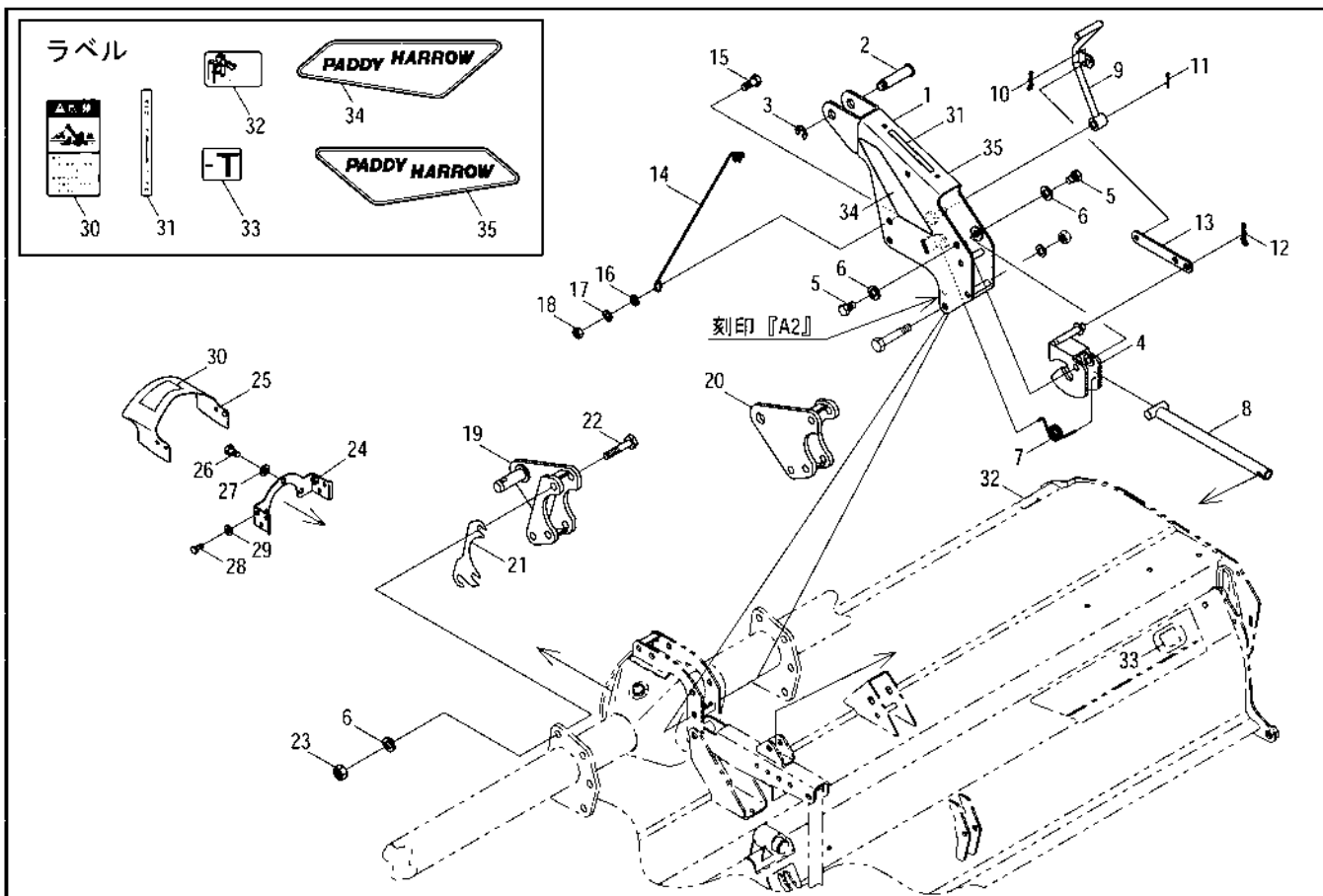


見出番号	部品コード	部 品 名	規 格	1 台 分 個 数						実施機番	備 考
				200	220	240	260	280	310		
1	8050605	マスト A2		1	1	1	1	1	1		80506650723
2	8050200	ピン 19×78		1	1	1	1	1	1		80501050711
3	9373015	ストップリング	E15	1	1	1	1	1	1		
4	8050701	ストッパ		1	1	1	1	1	1		80506652012
5	4800120	ストッパシテンボルト		2	2	2	2	2	2		48022044600
6	9210014	Sワッシャ	M14	8	8	8	8	8	8		
7	4800059	オートヒッチロックバネ R		1	1	1	1	1	1		48022043200
8	8050539	コントロールロッド		1	1	1	1	1	1		80506652101
9	8050702	ロックレバー S		1	1	1	1	1	1		80506652311
10	9480060	Rピン (ヌケドメツキ)	φ10	1	1	1	1	1	1		
11	9300035	ワリピン	φ3×25	1	1	1	1	1	1		
12	9480062	Rピン (ヌケドメツキ)	φ12	1	1	1	1	1	1		
13	8050537	リンク		1	1	1	1	1	1		80506651900
14	4840087	ワイヤホルダ 2		1	1	1	1	1	1		48430052001
15	9010207	ボルト	M12×25 P1.75	1	1	1	1	1	1		
16	9240112	マルヒラザガネ	M12	1	1	1	1	1	1		
17	9210012	Sワッシャ	M12	1	1	1	1	1	1		
18	9140514	ナット	M12 P1.75	1	1	1	1	1	1		
19	8050629	ヒッチブラケットA2 L		1	1	1	1	1	1		80506255712
20	8050630	ヒッチブラケットA2 R		1	1	1	1	1	1		80506255812
21	8050093	ヒッチブラケットシム		2	2	2	2	2	2		80506250801
22	9011269	ボルト	M14×85 P2.0 8T	6	6	6	6	6	6		
23	9140016	ナット	M14 P2.0 6T	6	6	6	6	6	6		
24	4800009	カバーブラケット		1	1	1	1	1	1		48022011001
25	4800848	セーフティカバー 1 (ラベル)		1	1	1	1	1	1		48023010411
26	9010154	ボルト	M10×15 P1.5	3	3	3	3	3	3		
27	9210010	Sワッシャ	M10	3	3	3	3	3	3		
28	9010106	ボルト	M8×20 P1.25	2	2	2	2	2	2		
29	9240108	ザガネ	M8	2	2	2	2	2	2		
30	9992126	キケン (ジョイント)		1	1	1	1	1	1		99905243000



17. ヒッチ部(-T)

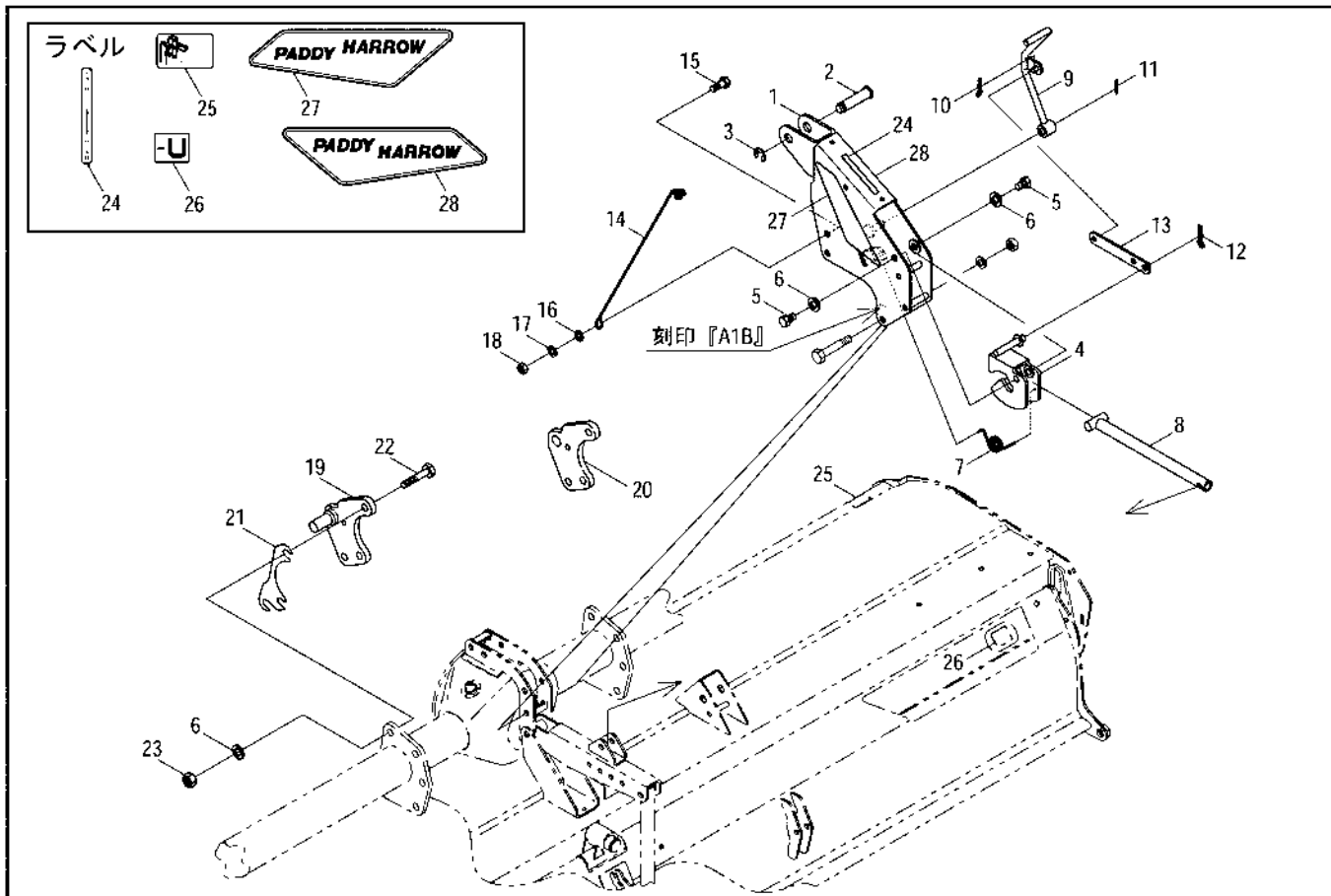
PSH200-220-240-260-280-310-T



見出番号	部品コード	部 品 名	規 格	1 台 分 個 数						実施機番	備 考
				200	220	240	260	280	310		
31	9992512	ツチヨセロックカイジョ		1	1	1	1	1	1		99910353000
32	9992551	スタンドトリツケイチ (シタ)		1	1	1	1	1	1		99910356000
33	9991875	-T		1	1	1	1	1	1		99901118000
34	9992670	PADDY HARROW UL		1	1	1	1	1	1		99900314011
35	9992671	PADDY HARROW UR		1	1	1	1	1	1		99900315011
1~35	8051969	ヒッチ ASSY		1	1	1	1	1	1		80577006800

18. ヒッチ部(-U)

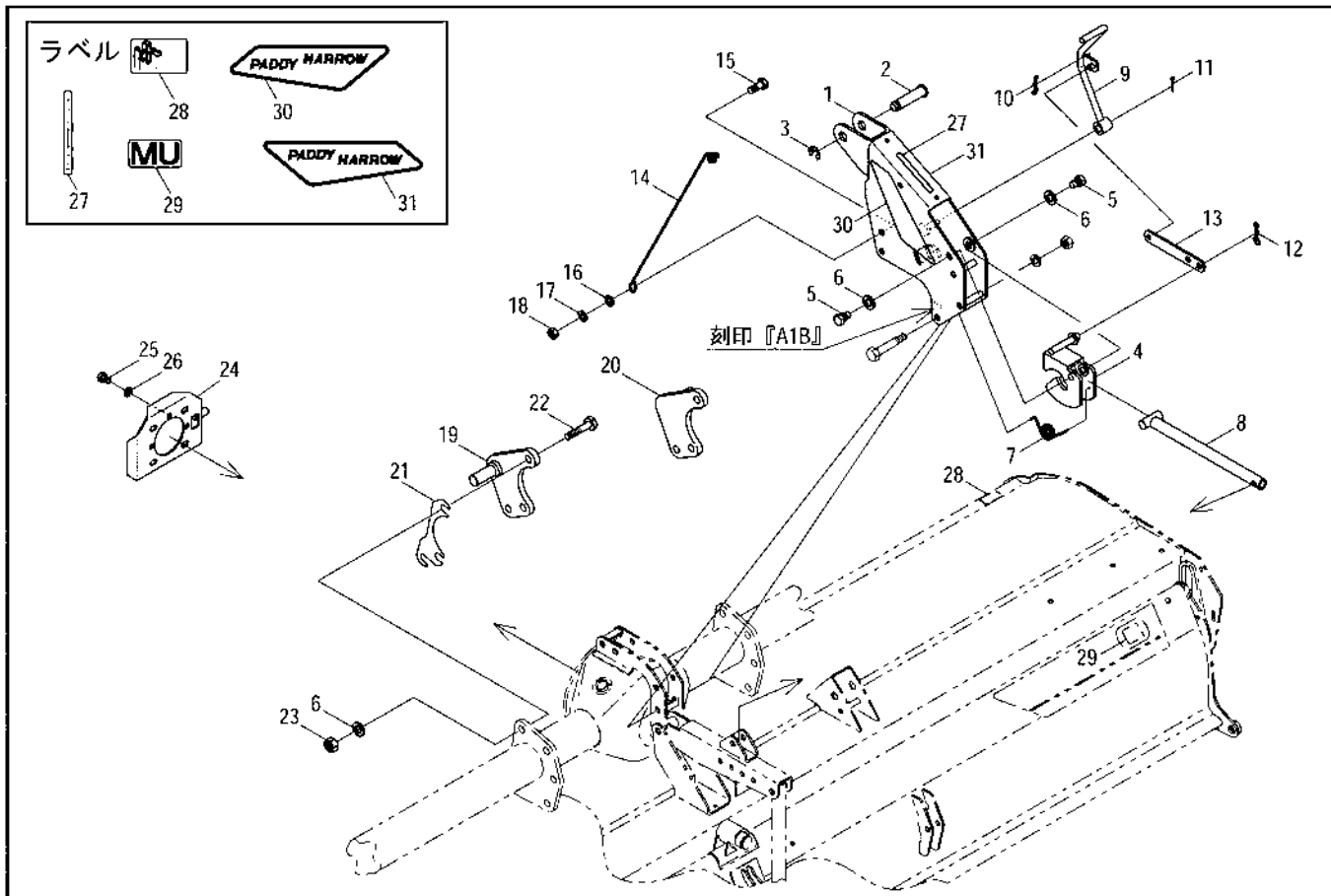
PSH200・220・240・260・280・310-U



見出番号	部品コード	部 品 名	規 格	1 台 分 個 数						実施機番	備 考
				200	220	240	260	280	310		
1	8050604	マスト A1B		1	1	1	1	1	1		80506650323
2	8050200	ピン 19×78		1	1	1	1	1	1		80501050711
3	9373015	ストップリング	E15	1	1	1	1	1	1		
4	8050701	ストッパ		1	1	1	1	1	1		80506652012
5	4800120	ストッパシテンボルト		2	2	2	2	2	2		48022044600
6	9210014	Sワッシャ	M14	8	8	8	8	8	8		
7	4800059	オートヒッチロックバネ R		1	1	1	1	1	1		48022043200
8	8050539	コントロールロッド		1	1	1	1	1	1		80506652101
9	8050702	ロックレバー S		1	1	1	1	1	1		80506652311
10	9480060	Rピン (ヌケドメツキ)	φ10	1	1	1	1	1	1		
11	9300035	ワリピン	φ3×25	1	1	1	1	1	1		
12	9480062	Rピン (ヌケドメツキ)	φ12	1	1	1	1	1	1		
13	8050537	リンク		1	1	1	1	1	1		80506651900
14	4840087	ワイヤホルダ 2		1	1	1	1	1	1		48430052001
15	9010207	ボルト	M12×25 P1.75	1	1	1	1	1	1		
16	9240112	マルヒラザガネ	M12	1	1	1	1	1	1		
17	9210012	Sワッシャ	M12	1	1	1	1	1	1		
18	9140514	ナット	M12 P1.75	1	1	1	1	1	1		
19	8050106	ヒッチブラケットKU L		1	1	1	1	1	1		80506251102
20	8050107	ヒッチブラケットKU R		1	1	1	1	1	1		80506251202
21	8050093	ヒッチブラケットシム		2	2	2	2	2	2		80506250801
22	9011810	ボルト	M14×40 P2.0 8T	6	6	6	6	6	6		
23	9140016	ナット	M14 P2.0 6T	6	6	6	6	6	6		
24	9992512	タッチセロックカイジョ		1	1	1	1	1	1		99970353000
25	9992551	スタンドトリツケイチ (シタ)		1	1	1	1	1	1		99970356000
26	9991874	-U		1	1	1	1	1	1		99901119001
27	9992670	PADDY HARROW UL		1	1	1	1	1	1		99900314011
28	9992671	PADDY HARROW UR		1	1	1	1	1	1		99900315011
1~28	8051970	ヒッチ ASSY		1	1	1	1	1	1		80577006900

19. ヒッチ部(-MU)

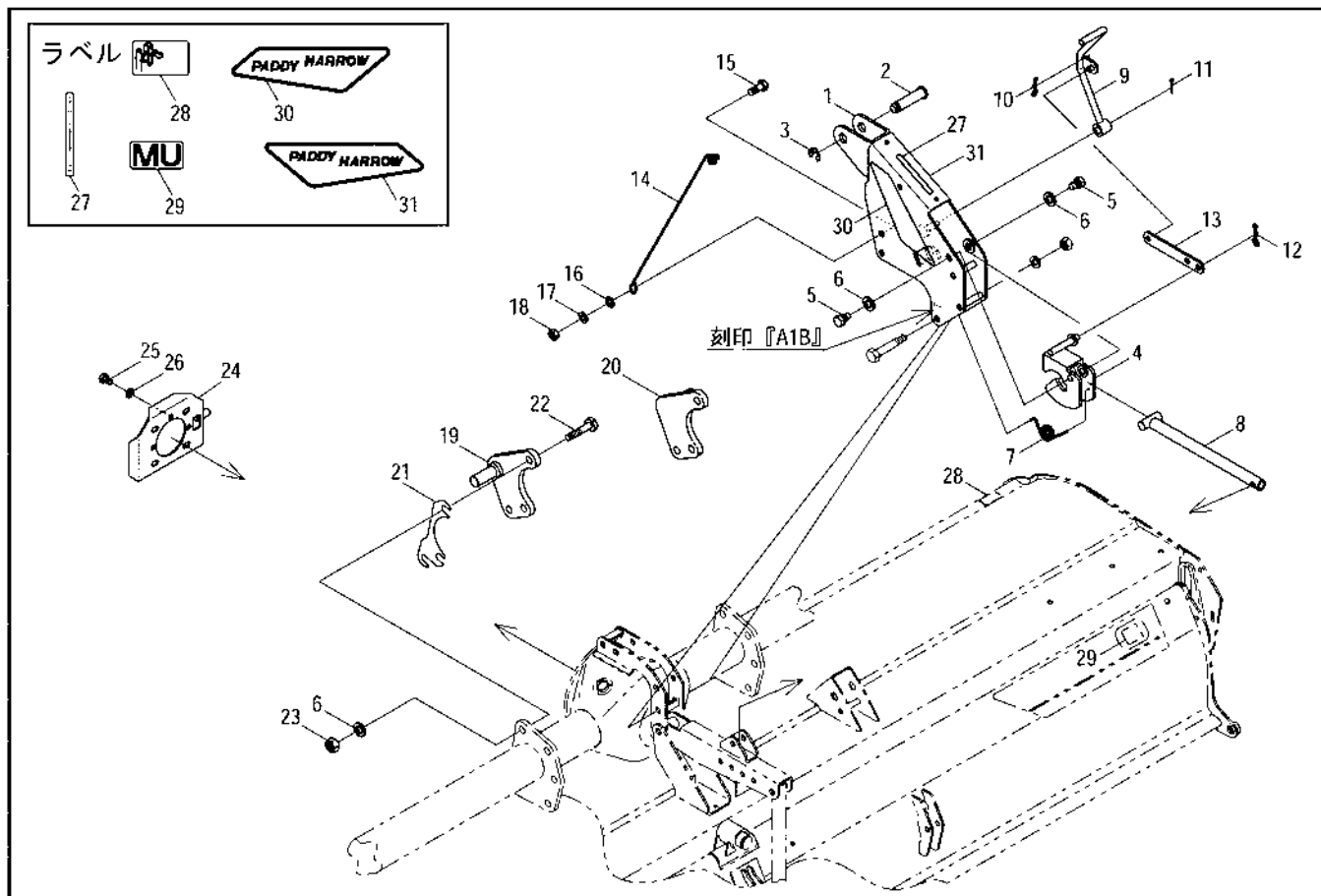
PSH200-220-240-260-280-310-MU



見出番号	部品コード	部品名	規格	1台分個数						実施機番	備考
				200	220	240	260	280	310		
1	8050604	マスト A1B		1	1	1	1	1	1		80506650323
2	8050200	ピン 19×78		1	1	1	1	1	1		80501050711
3	9373015	ストップリング	E15	1	1	1	1	1	1		
4	8050701	ストッパ		1	1	1	1	1	1		80506652012
5	4800120	ストッパシテンボルト		2	2	2	2	2	2		48022044600
6	9210014	Sワッシャ	M14	8	8	8	8	8	8		
7	4800059	オートヒッチロックバネ R		1	1	1	1	1	1		48022043200
8	8050539	コントロールロッド		1	1	1	1	1	1		80506652101
9	8050702	ロックレバー S		1	1	1	1	1	1		80506652311
10	9480060	Rピン (ヌケドメツキ)	φ10	1	1	1	1	1	1		
11	9300035	ワリピン	φ3×25	1	1	1	1	1	1		
12	9480062	Rピン (ヌケドメツキ)	φ12	1	1	1	1	1	1		
13	8050537	リンク		1	1	1	1	1	1		80506651900
14	4840087	ワイヤホルダ 2		1	1	1	1	1	1		48430052001
15	9010207	ボルト	M12×25 P1.75	1	1	1	1	1	1		
16	9240112	マルヒラザガネ	M12	1	1	1	1	1	1		
17	9210012	Sワッシャ	M12	1	1	1	1	1	1		
18	9140514	ナット	M12 P1.75	1	1	1	1	1	1		
19	8050226	ヒッチブラケットMU L		1	1	1	1	1	1		80506258500
20	8050227	ヒッチブラケットMU R		1	1	1	1	1	1		80506258600
21	8050093	ヒッチブラケットシム		2	2	2	2	2	2		80506250801
22	9011810	ボルト	M14×40 P2.0 8T	6	6	6	6	6	6		
23	9140016	ナット	M14 P2.0 6T	6	6	6	6	6	6		
24	8050532	セーフティカバー MU		1	1	1	1	1	1		80506257023
25	9010154	ボルト	M10×15 P1.5	3	3	3	3	3	3		
26	9210010	Sワッシャ	M10	3	3	3	3	3	3		
27	9992512	ツチヨセロックカイジョ		1	1	1	1	1	1		99910353000
28	9992551	スタンドトリツケイチ (シタ)		1	1	1	1	1	1		99910356000
29	9992566	MU		1	1	1	1	1	1		99902235000
30	9992670	PADDY HARROW UL			1	1	1				99900314011

19. ヒッチ部(-MU)

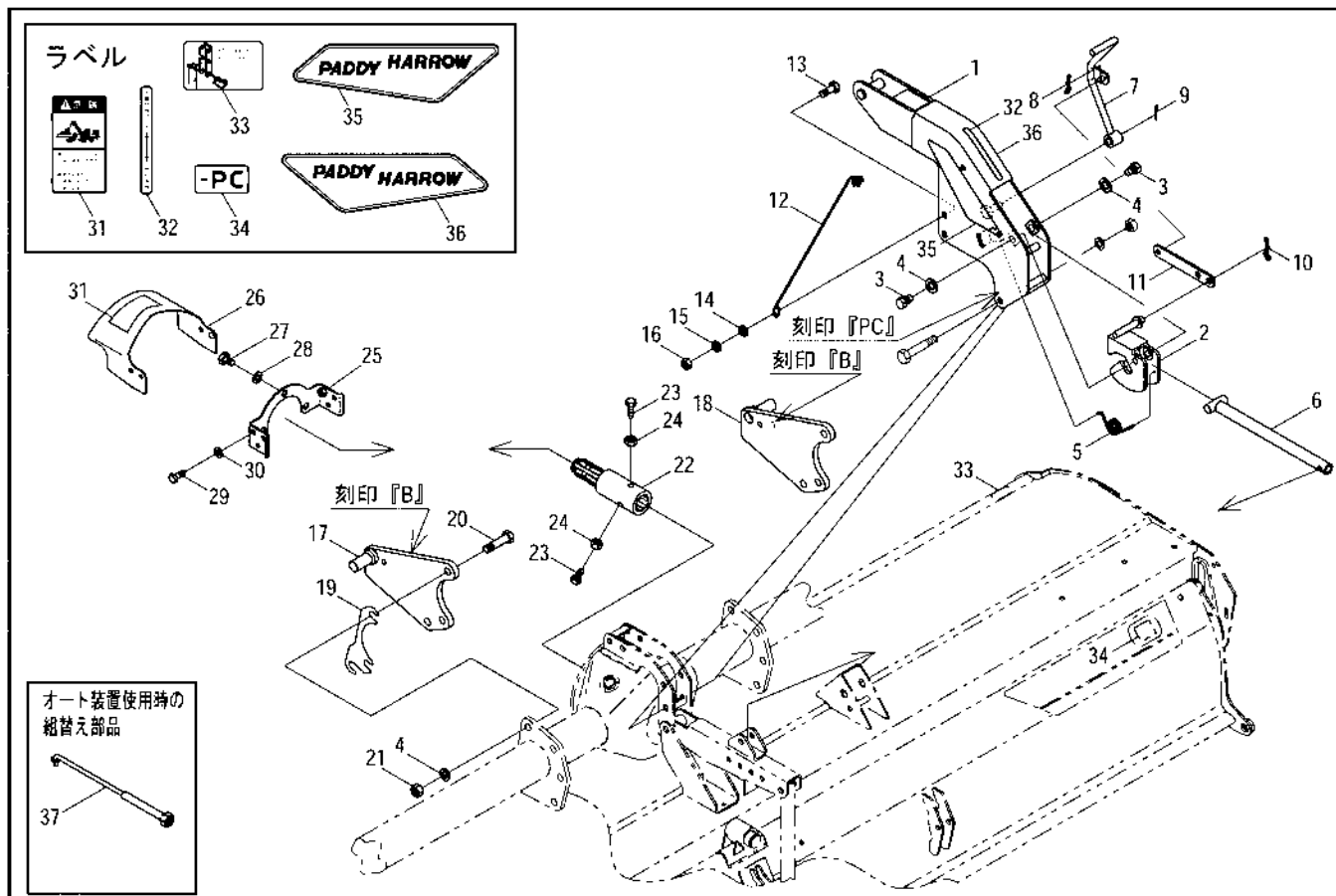
PSH200-220-240-260-280-310-MU



見出番号	部品コード	部 品 名	規 格	1 台 分 個 数						実施機番	備 考
				200	220	240	260	280	310		
31	9992671	PADDY HARROW UR		1	1	1	1	1	1		99900315011
1~31	8051971	ヒッチ ASSY		1	1	1	1	1	1		80577005800

20. ヒッチ部(-PC)

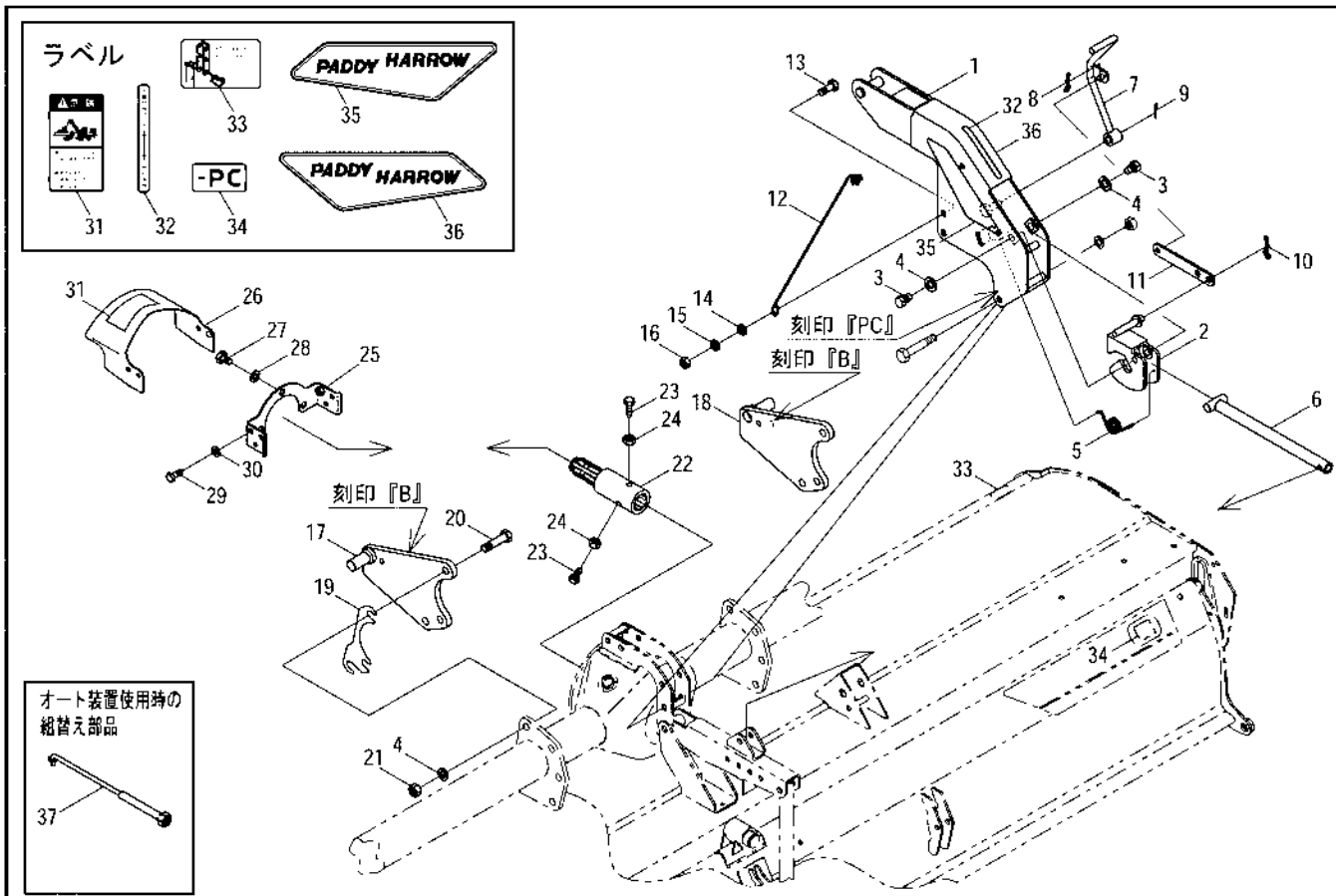
PSH200・220・240・260・280・310-PC



見出番号	部品コード	部品名	規格	1台分個数						実施機番	備考
				200	220	240	260	280	310		
1	8050638	マスト PC		1	1	1	1	1	1		80506652400
2	8050701	ストッパ		1	1	1	1	1	1		80506652012
3	4800120	ストッパシテンボルト		2	2	2	2	2	2		48022044600
4	9210014	Sワッシャ	M14	8	8	8	8	8	8		
5	4800059	オートヒッチロックバネ R		1	1	1	1	1	1		48022043200
6	8050539	コントロールロッド		1	1	1	1	1	1		80506652101
7	8050702	ロックレバー S		1	1	1	1	1	1		80506652311
8	9480060	Rピン (ヌケドメツキ)	φ10	1	1	1	1	1	1		
9	9300035	ワリピン	φ3×25	1	1	1	1	1	1		
10	9480062	Rピン (ヌケドメツキ)	φ12	1	1	1	1	1	1		
11	8050537	リンク		1	1	1	1	1	1		80506651900
12	4840087	ワイヤホルダ 2		1	1	1	1	1	1		48430052001
13	9010207	ボルト	M12×25 P1.75	1	1	1	1	1	1		
14	9240112	マルヒラザガネ	M12	1	1	1	1	1	1		
15	9210012	Sワッシャ	M12	1	1	1	1	1	1		
16	9140514	ナット	M12 P1.75	1	1	1	1	1	1		
17	8050222	ヒッチブラケットB L		1	1	1	1	1	1		80510051000
18	8050223	ヒッチブラケットB R		1	1	1	1	1	1		80510051100
19	8050093	ヒッチブラケットシム		2	2	2	2	2	2		80506250801
20	9011810	ボルト	M14×40 P2.0 8T	6	6	6	6	6	6		
21	9140016	ナット	M14 P2.0 6T	6	6	6	6	6	6		
22	8060127	EXシャフト COMP		1	1	1	1	1	1		80652050112
23	5890075	ストッパボルト		2	2	2	2	2	2		58941010601
24	9140010	ナット	M10 P1.5 6T	2	2	2	2	2	2		
25	4800009	カバーブラケット		1	1	1	1	1	1		48022011001
26	4800848	セーフティカバー 1 (ラベル)		1	1	1	1	1	1		48023010411
27	9010154	ボルト	M10×15 P1.5	3	3	3	3	3	3		
28	9210010	Sワッシャ	M10	3	3	3	3	3	3		
29	9010106	ボルト	M8×20 P1.25	2	2	2	2	2	2		
30	9240108	ザガネ	M8	2	2	2	2	2	2		

20. ヒッチ部(-PC)

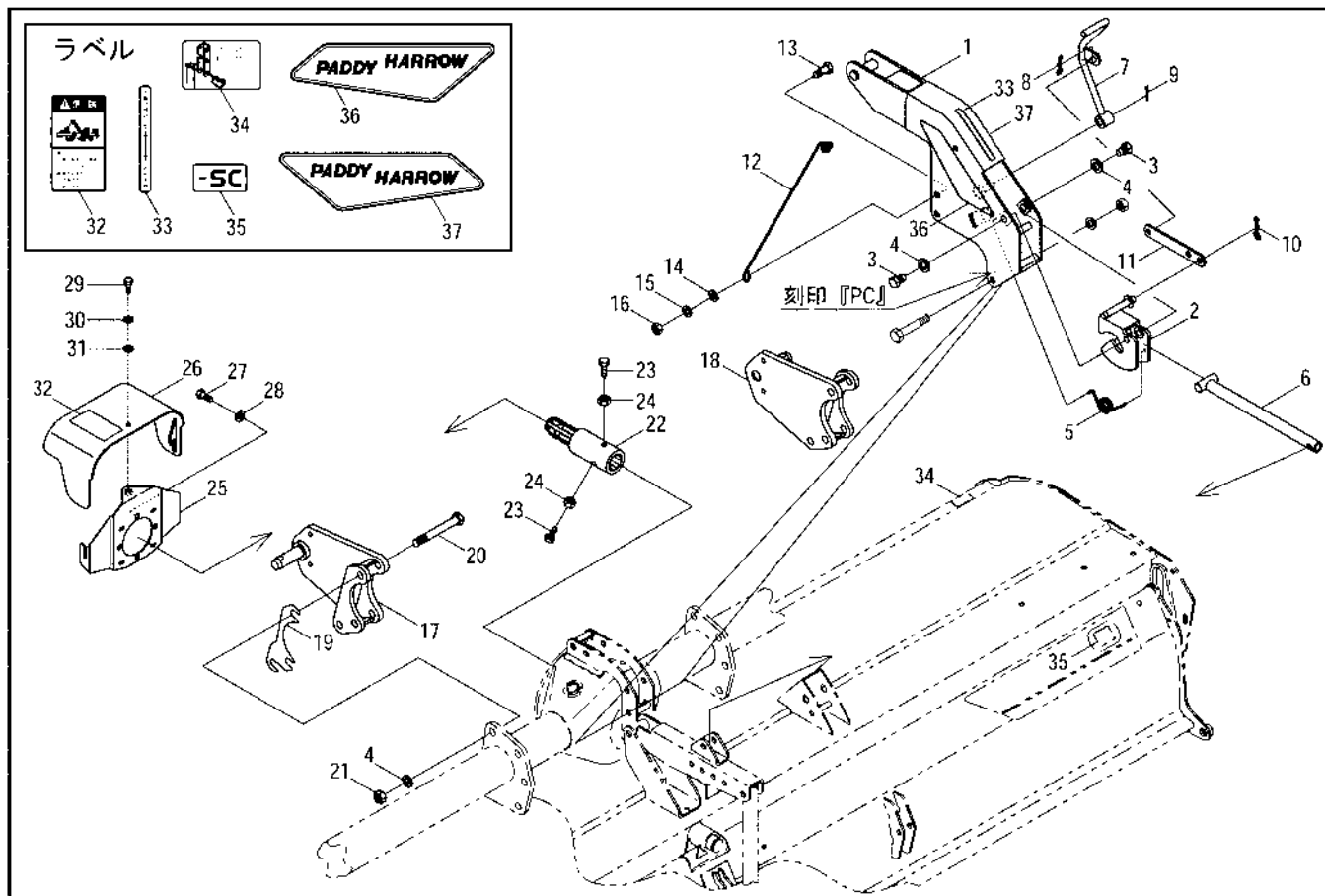
PSH200・220・240・260・280・310-PC



見出番号	部品コード	部 品 名	規 格	1 台 分 個 数						実施機番	備 考
				200	220	240	260	280	310		
31	9992126	キケン (ジョイント)		1	1	1	1	1	1		99905243000
32	9992512	ツチヨセロックカイズヨ		1	1	1	1	1	1		99910353000
33	9992513	スタンドトリツケイチ (ウエ)		1	1	1	1	1	1		99910355000
34	9993293	-PC		1	1	1	1	1	1		99903065000
35	9992670	PADDY HARROW UL		1	1	1	1	1	1		99900314011
36	9992671	PADDY HARROW UR		1	1	1	1	1	1		99900315011
37	8070618	ロッド S		1	1	1	1	1	1		80799924000
1~37	8052006	ヒッチ ASSY		1	1	1	1	1	1		80577008700

21. ヒッチ部(-SC)

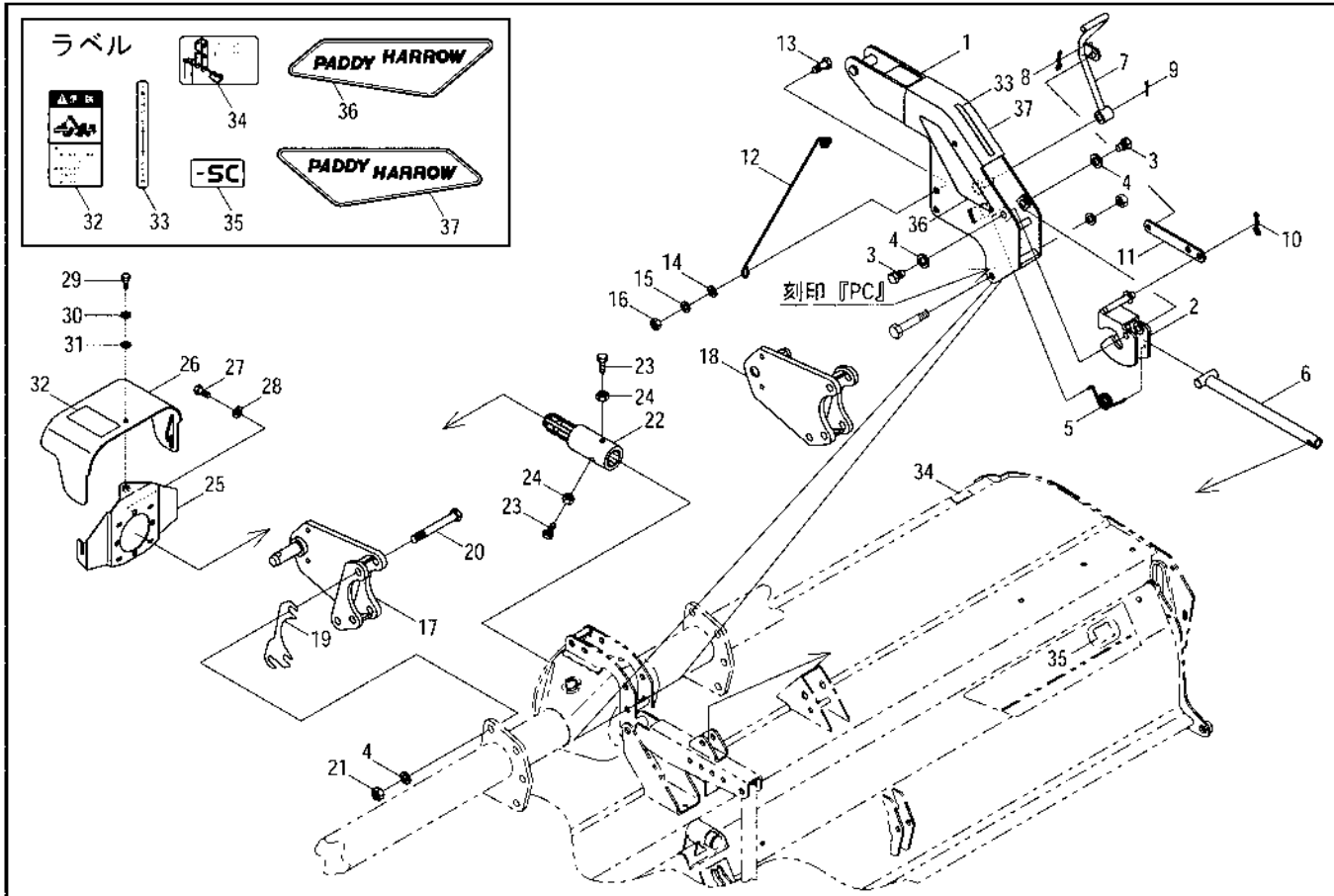
PSH200・220・240・260・280・310-SC



見出番号	部品コード	部 品 名	規 格	1 台 分 個 数						実施機番	備 考
				200	220	240	260	280	310		
1	8050638	マスト PC		1	1	1	1	1	1		80506652400
2	8050701	ストッパ		1	1	1	1	1	1		80506652012
3	4800120	ストッパシテンボルト		2	2	2	2	2	2		48022044600
4	9210014	Sワッシャ	M14	8	8	8	8	8	8		
5	4800059	オートヒッチロックバネ R		1	1	1	1	1	1		48022043200
6	8050539	コントロールロッド		1	1	1	1	1	1		80506652101
7	8050702	ロックレバー S		1	1	1	1	1	1		80506652311
8	9480060	Rピン (ヌケドメツキ)	φ10	1	1	1	1	1	1		
9	9300035	ワリピン	φ3×25	1	1	1	1	1	1		
10	9480062	Rピン (ヌケドメツキ)	φ12	1	1	1	1	1	1		
11	8050537	リンク		1	1	1	1	1	1		80506651900
12	4840087	ワイヤホルダ 2		1	1	1	1	1	1		48430052001
13	9010207	ボルト	M12×25 P1.75	1	1	1	1	1	1		
14	9240112	マルヒラザガネ	M12	1	1	1	1	1	1		
15	9210012	Sワッシャ	M12	1	1	1	1	1	1		
16	9140514	ナット	M12 P1.75	1	1	1	1	1	1		
17	8050699	ヒッチブラケットA1 COMP L		1	1	1	1	1	1		80510050612
18	8050700	ヒッチブラケットA1 COMP R		1	1	1	1	1	1		80510050712
19	8050093	ヒッチブラケットシム		2	2	2	2	2	2		80506250801
20	9011269	ボルト	M14×85 P2.0 8T	6	6	6	6	6	6		
21	9140016	ナット	M14 P2.0 6T	6	6	6	6	6	6		
22	8060127	EXシャフト COMP		1	1	1	1	1	1		80652050112
23	5890075	ストッパボルト		2	2	2	2	2	2		58941010601
24	9140010	ナット	M10 P1.5 6T	2	2	2	2	2	2		
25	8060173	カバーブラケット		1	1	1	1	1	1		80602430112
26	8060176	セーフティカバー (ラベル)		1	1	1	1	1	1		80602430400
27	9010154	ボルト	M10×15 P1.5	3	3	3	3	3	3		
28	9210010	Sワッシャ	M10	3	3	3	3	3	3		
29	9010104	ボルト	M8×15 P1.25	1	1	1	1	1	1		
30	9210008	Sワッシャ	M8	1	1	1	1	1	1		

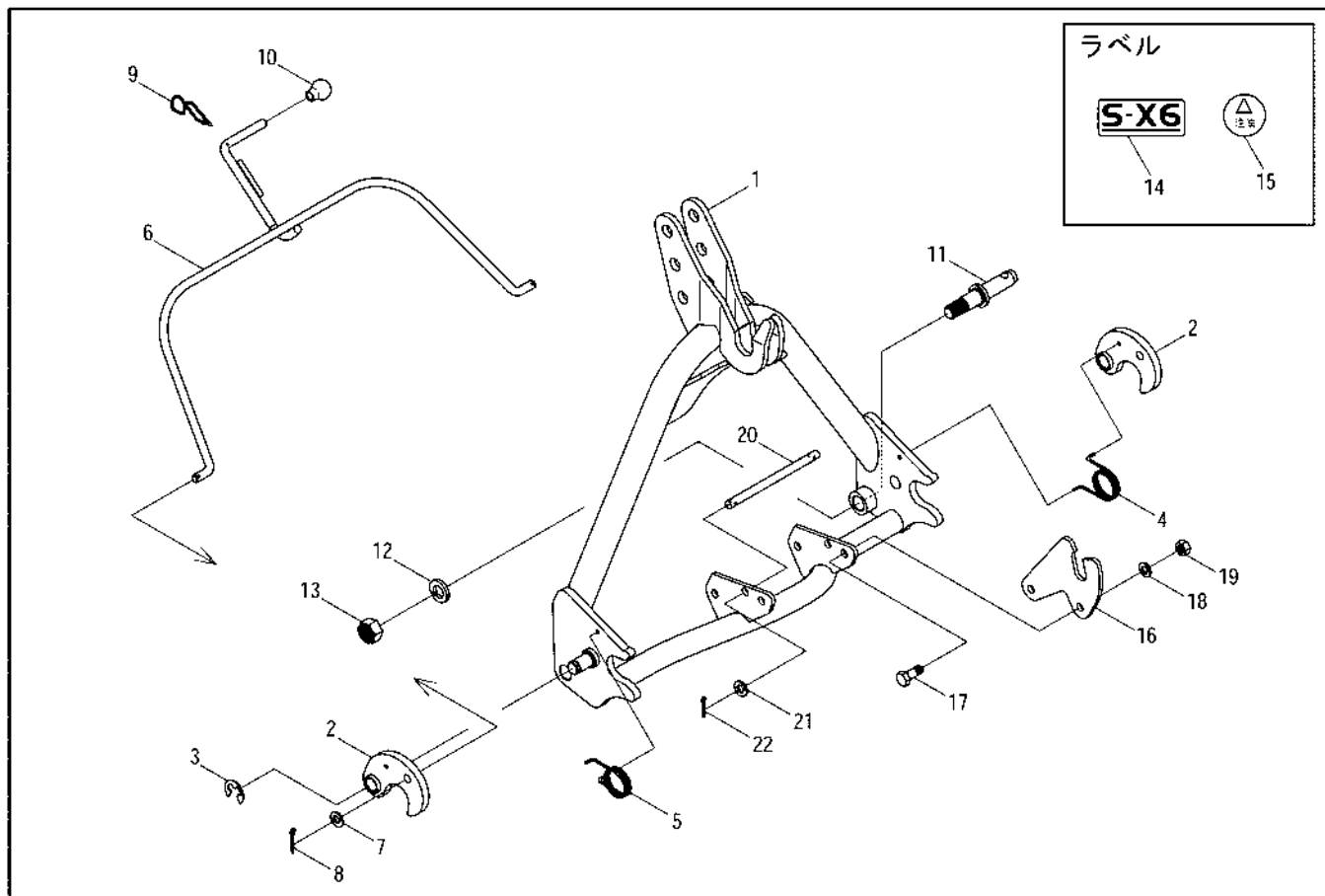
21. ヒッチ部(-SC)

PSH200・220・240・260・280・310-SC

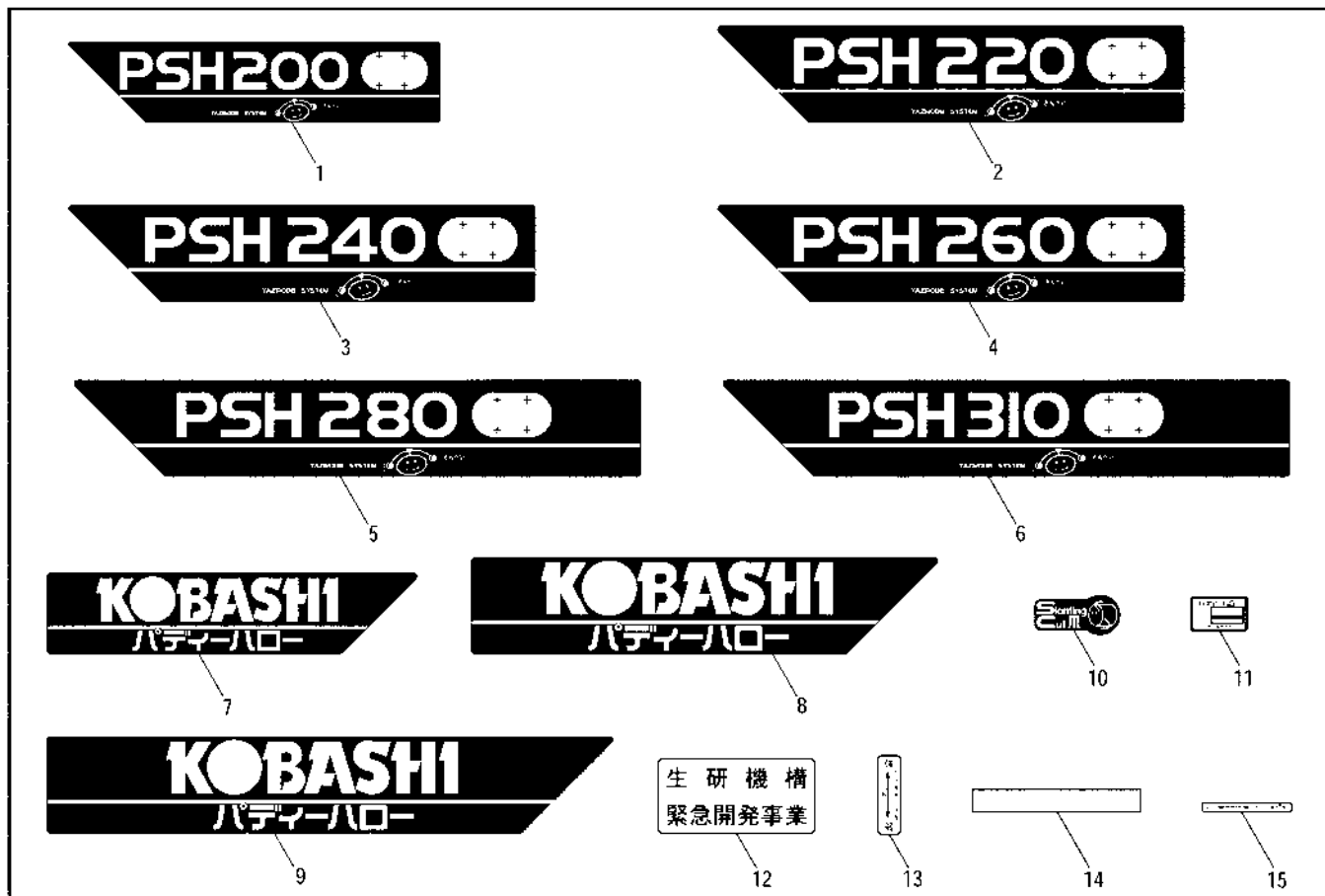


見出 番号	部品コード	部 品 名	規 格	1 台 分 個 数						実施機番	備 考
				200	220	240	260	280	310		
31	9240108	ザガネ	M8	1	1	1	1	1	1		
32	9992126	キケン (ジョイント)		1	1	1	1	1	1		99905243000
33	9992512	ツチヨセロックカイジョ		1	1	1	1	1	1		99910353000
34	9992513	スタンドトリツケイチ (ウエ)		1	1	1	1	1	1		99910355000
35	9993294	-SC		1	1	1	1	1	1		99903066000
36	9992670	PADDY HARROW UL		1	1	1	1	1	1		99900314011
37	9992671	PADDY HARROW UR		1	1	1	1	1	1		99900315011
1~37	8052007	ヒッチ ASSY		1	1	1	1	1	1		80577009300





見出番号	部品コード	部 品 名	規 格	1 台 分 個 数						実施機番	備 考
				200	220	240	260	280	310		
1	8060218	オートヒッチアーム COMP		1	1	1	1	1	1		80672510601
2	8060212	フック		2	2	2	2	2	2		80692010200
3	9373015	ストップリング	E15	2	2	2	2	2	2		
4	8060213	スプリング L		1	1	1	1	1	1		80692010300
5	8060214	スプリング R		1	1	1	1	1	1		80692010400
6	8060215	レバー		1	1	1	1	1	1		80692010500
7	9240112	ザガネ	M12	2	2	2	2	2	2		
8	9300046	ワリピン	4×30	2	2	2	2	2	2		
9	8060216	フックバネ		1	1	1	1	1	1		80692010600
10	9540041	グリップ (クロ)		1	1	1	1	1	1		
11	8050012	ヒッチピン	131 (30)	2	2	2	2	2	2		80501050301
12	9210020	Sワッシャ	M20	2	2	2	2	2	2		
13	9290036	Uナット	M20 P2.5	2	2	2	2	2	2		
14	9993394	S-X6		1	1	1	1	1	1		99914045000
15	9991556	チュウユ		2	2	2	2	2	2		99910201000
1~15	8061230	オートヒッチアーム ASSY	S36	1	1	1	1	1	1		80651510022
16	8060217	サポートプレート SV		2	2	2	2	2	2		80692010700
17	9011751	ボルト	M12×30 P1.5 8T	4	4	4	4	4	4		
18	9210012	Sワッシャ	M12	4	4	4	4	4	4		
19	9140014	ナット	M12 P1.5 6T	4	4	4	4	4	4		
20	8060181	ピン		1	1	1	1	1	1		80602410900
21	9240112	ザガネ	M12	2	2	2	2	2	2		
22	9300034	ワリピン	3×20	2	2	2	2	2	2		
1~22	8061228	オートヒッチアーム ASSY	S46	1	1	1	1	1	1		80672510022



見出番号	部品コード	部 品 名	規 格	1 台 分 個 数						実施機番	備 考
				200	220	240	260	280	310		
1	9993404	PSH200		1							99914042000
2	9993231	PSH220			1						99909971000
3	9993183	PSH240				1					99909963000
4	9993232	PSH260					1				99909972000
5	9993405	PSH280						1			99914043000
6	9993406	PSH310							1		99914044000
7	9992523	KOBASHIパディーハロー-2022		1							99900291000
8	9992524	KOBASHIパディーハロー-2426			1	1	1				99900292000
9	9992525	KOBASHIパディーハロー-2830						1	1		99900293000
10	9992064	スランティングカットツメ		1	1	1	1	1	1		99910274000
11	9990703	キバンプレート		1	1	1	1	1	1		99900031011
12	9993184	セイケンキンキュウカイハツジギョウ		1	1	1	1	1	1		99910486000
13	9992517	キンペイバンオサエチヨウセイ		2	2	2	2	2	2		99910354000
14	9990571	ハンシャテープ	30×225	2	2	2	2	2	2		47452044500
15	9993161	レベラスプリングチヨウセイ		1	1	1	1	1	1		99910483000

# KOBASHI

小橋工業株式会社

〒701-0292 岡山市南区中畦684

☎ (086) 298-3112

インターネットでも弊社の情報をご覧いただけます。

<http://www.kobashikogyo.com>

■北海道営業所	〒071-1248	北海道上川郡鷹栖町8線西2号6番	☎ (0166) 49-0070
■東北営業所	〒024-0004	岩手県北上市村崎野13地割35-1	☎ (0197) 71-1160
■関東営業所	〒321-3325	栃木県芳賀郡芳賀町芳賀台47-1	☎ (028) 687-1600
■新潟営業所	〒942-0041	新潟県上越市安江477-1	☎ (025) 546-7747
■岡山営業所	〒701-0165	岡山市北区大内田727	☎ (086) 250-1833
■九州営業所	〒861-2236	熊本県上益城郡益城町広崎1586-8 2F	☎ (096) 286-0202