

小橋工業(株)のホームページ(以下、弊社サイト)においては、カタログ・取扱説明書・パーツリスト等の電子データの閲覧、ダウンロードのサービス(以下、本サービス)をご提供しております。

本サービスをご利用の際には、以下の注意事項をご確認ください。

電子データの取扱いについて

電子データの内容について

- 本サービスにおいては、弊社製品のカタログ、取扱説明書、パーツリスト等、製品に関する全ての印刷物を網羅するものではありません。
- カタログ、取扱説明書、パーツリストの内容は、製品の仕様変更などにより、予告なく変更される場合があります。その為、弊社サイト内に掲載される電子データの内容は、販売店等で配布、掲示されるカタログ、製品購入時に同梱する取扱説明書、印刷物として存在しているパーツリストの内容とは異なる場合がございます。

表記内容は、発行当時の情報であり、弊社純正部品の名称、小売単価、各営業所の名称、所在地などの情報が現在と異なる場合があります。

また、製品安全上の取り扱い、環境対応につきましては、製品販売時の法令、規制に適合するものであり、製品販売後の法令、規制の変更内容を反映していない場合があります。予めご了承ください。

著作権について

本サービス内の電子データにつきましては、弊社(小橋工業株式会社)が著作権その他知的財産権を保有します。無断で他のウェブサイトや印刷媒体に転載することや複製、翻訳等はできません。但し、お手持ちの製品ご使用の為、1部に限り印刷することができます。

保証について

弊社の製品保証、安全性の保証は製品付属の書面に基づく保証に限られており、弊社サイト内の電子データに基づく保証は提供いたしません。

お問合せについて

ご使用の製品の取り扱い及び、使用上の安全等に関するお問合せは、ご購入店にご相談頂きますよう、お願いいたします。

免責事項

弊社サイトのご利用に起因するソフトウェア、ハードウェア上の事故その他の損害等につきましても、一切の責任を負いません。

弊社サイトのご利用に際して生じたお客さまと第三者との間のトラブルにつきましては、一切責任を負いません。弊社サイトのサービスは予告なく中止、または内容や条件を変更する場合がございます。

以上

小橋工業株式会社

コバシアゼローター

RM 750 850F(H)T (0S・3S・4S)

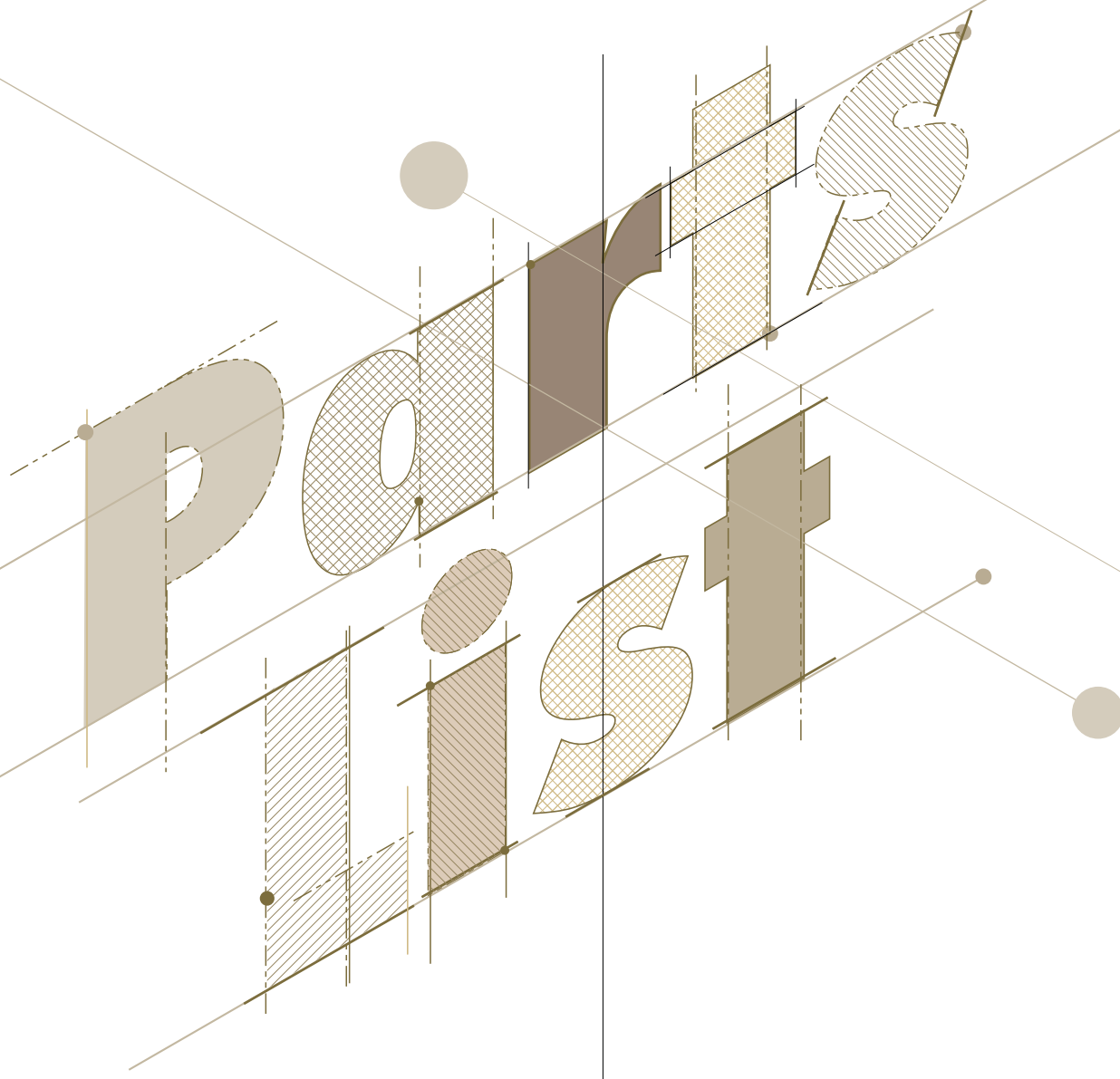
RM 750 850F(H)-1S (3P直送)

RM 750 850F(H)-S (A-I形)

RM 750 850F(H)-T (A-II形)

RM 750 850F(H)-U (B形)

RM 750 850F(H)-MU (B形)



お 願 い

1.部品ご注文の際には型式・コード・品名・数量・機械番号をご明記ください。

2.部品は必ずコバシ純正部品をご使用願います。

3.改良のため、部品形状及び内容の一部を予告なく変更することがあります。

(市販の類似品を使用されると早期破損の原因となります。)

ご 注 意

1.パーツリストのご使用について

(1) 互換性の記号

旧←
新← } 新旧部品兼用可

旧←
新← } ✕ 新旧部品兼用不可

旧←
新← } 矢印の方向のみに部品兼用可

(2) 実施機番の表示

新旧兼用不可部品と追加・廃止部品の実施機番を記載してあります。

また、イラスト図中に新旧の部品と実施機番を記載してあります。

2.ジョイント・オートヒッチアーム・ヒッチ・オプションの記載について

ジョイント総合版・オートヒッチアーム総合版・ヒッチ総合版・オプション総合版にて、変更を記載してあります。

最新の情報はそちらを参照ください。

なお、トラクタ装着の性格上、作業機機種・生産年式をわたる場合もあります。

ジョイント型式・オートヒッチアーム型式・ヒッチ型式・オプション型式を確認して、ご注文ください。

(作業機本体に属するジョイントは除く)

3.補用部品の塗装色について

現行量産機種の塗装色となっております。

在庫品につきましては生産時点の量産品塗装色となっております。

4.爪の記載について

爪は統廃合などにより、最新の情報は爪価格表を参照ください。

5.本パーツリストは改良のため予告なく変更することがあります。

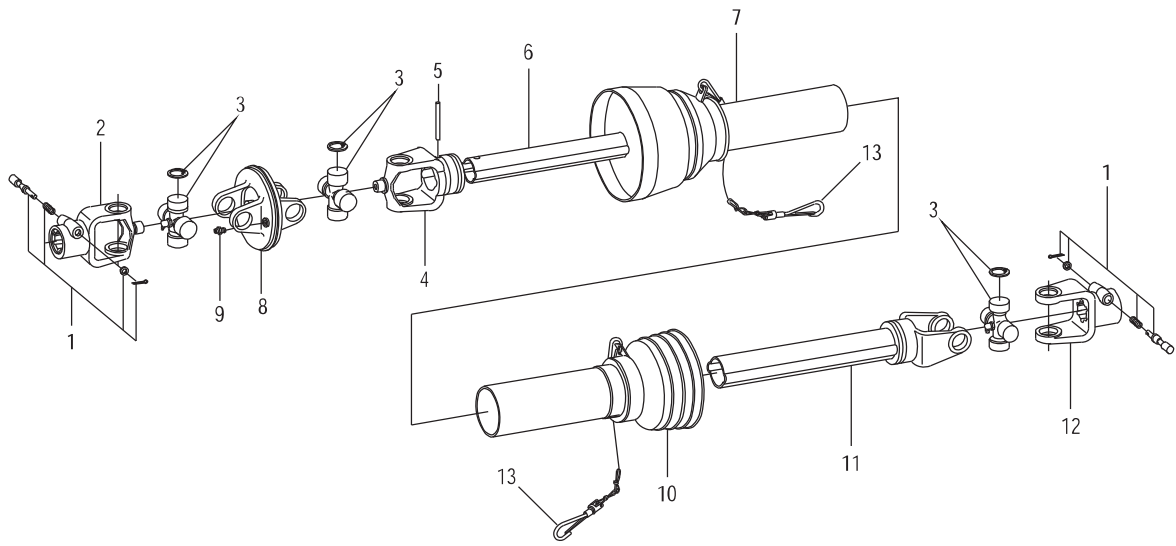
補修用部品の供給年限について

この製品の補修部品の供給年限(期間)は、製造打ち切り後9年といたします。

従いまして、その後のご注文につきましては、在庫限りの供給とさせていただきます。

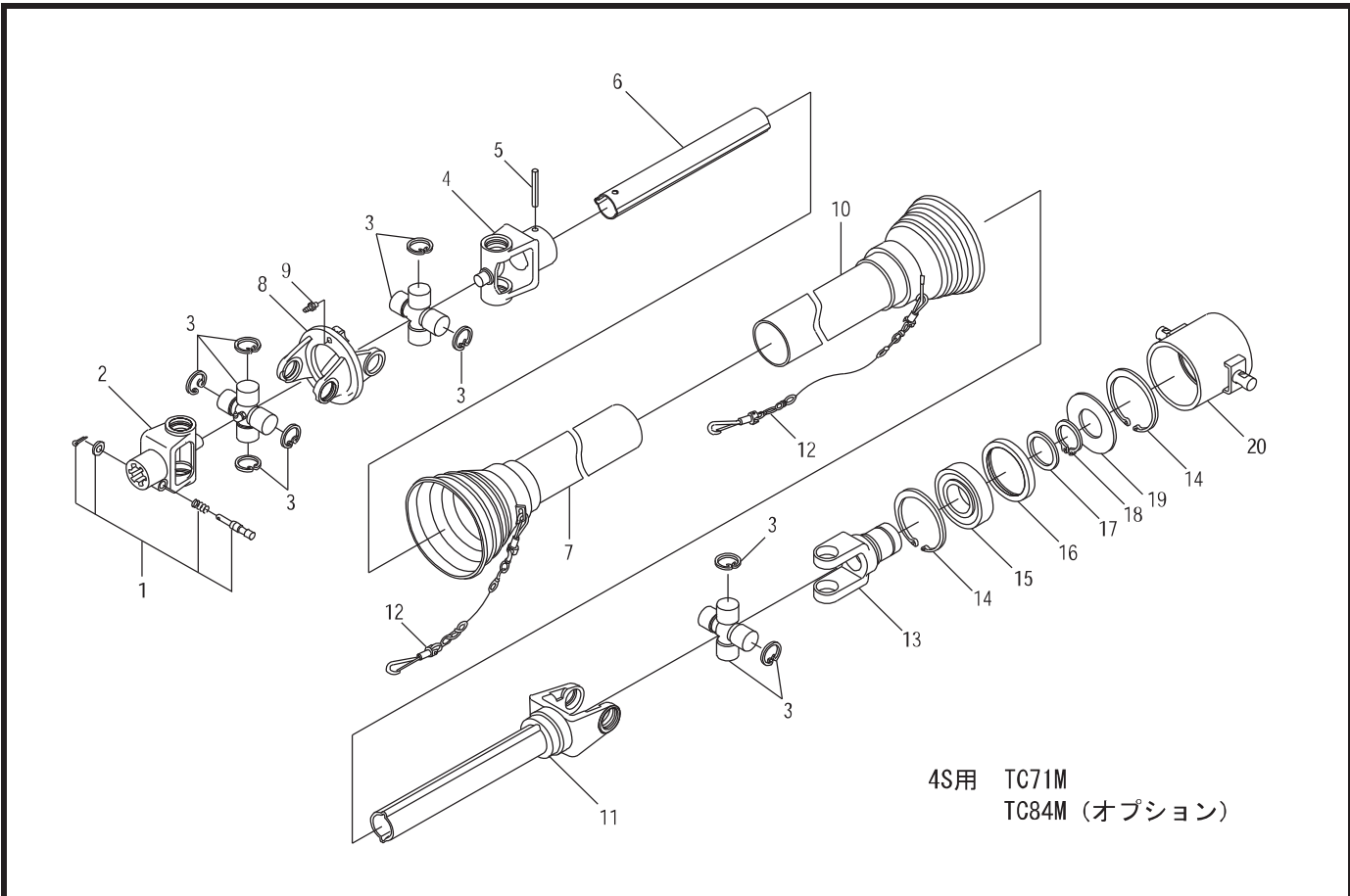
目次 CONTENTS

1. 3Sジョイント(日農工Sヒッチ)	01
2. 4Sジョイント(日農工Sヒッチ)	02
3. 駆動部(フロント駆動部)	03
4. 駆動部(チェン駆動部)	04
5. 駆動部(リヤ駆動部)	05
6. 駆動部(ドラム駆動部)	07
7. マエシヨリ部(コーウンジク)	08
8. テンバシヨリ部(コーウンジクB)	10
9. セイケイ部(標準ローラ)	11
10. セイケイ部(大径ローラ)	13
11. フレーム部(フロントフレーム)	15
12. フレーム部(オフセットアーム)	17
13. フレーム部(サポートフレーム)	19
14. フレーム部(シールドカバー)	20
15. フレーム部(スライドカバー)	21
16. フレーム部(ドラムカバー)	22
17. セイギョ部(コントロール)	24
18. コーシンゲージ部	25
19. ヒッチ部(T)	26
20. ヒッチ部(-1S)	27
21. ヒッチ部(-S)	28
22. ヒッチ部(-T)	29
23. ヒッチ部(-U)	30
24. ヒッチ部(-MU)	31
25. 3S・4Sオートヒッチ(日農工Sヒッチ)	32
26. オプション部(ローラキット BA)	33
27. オプション部(ローラキット BA2)	34
28. オプション部(ローラキット A2)	35
29. オプション部(ローラキット C2)	36
30. オプション部(ナカアゼキット A)	37
31. オプション部(ホジヨドラムキット A)	38
32. オプション部(ホジヨドラムキット B)	39
33. オプション部(ローラキット A)RKL-RA01	40
34. オプション部(ローラキット A)XR-RE01	41
35. オプション部(ハーネスキット B)	42
36. オプション部(樹脂ローラキット)	43
37. オプション部(エンチョウハーネス M)	44
38. オプション部(ドラムキット 850E)	45
39. オプション部(タンクキット2)	47
40. オプション部(トリツケキットD)	49
41. ヒッチ部(インプルヒッチXR1T6)	50
42. ヒッチ部(インプルヒッチXR1-U6)	51
43. ラベル部	53



3P直装・3S用 TC69
 3S用 TC74 (オプション)
 3S用 TC80 (オプション)

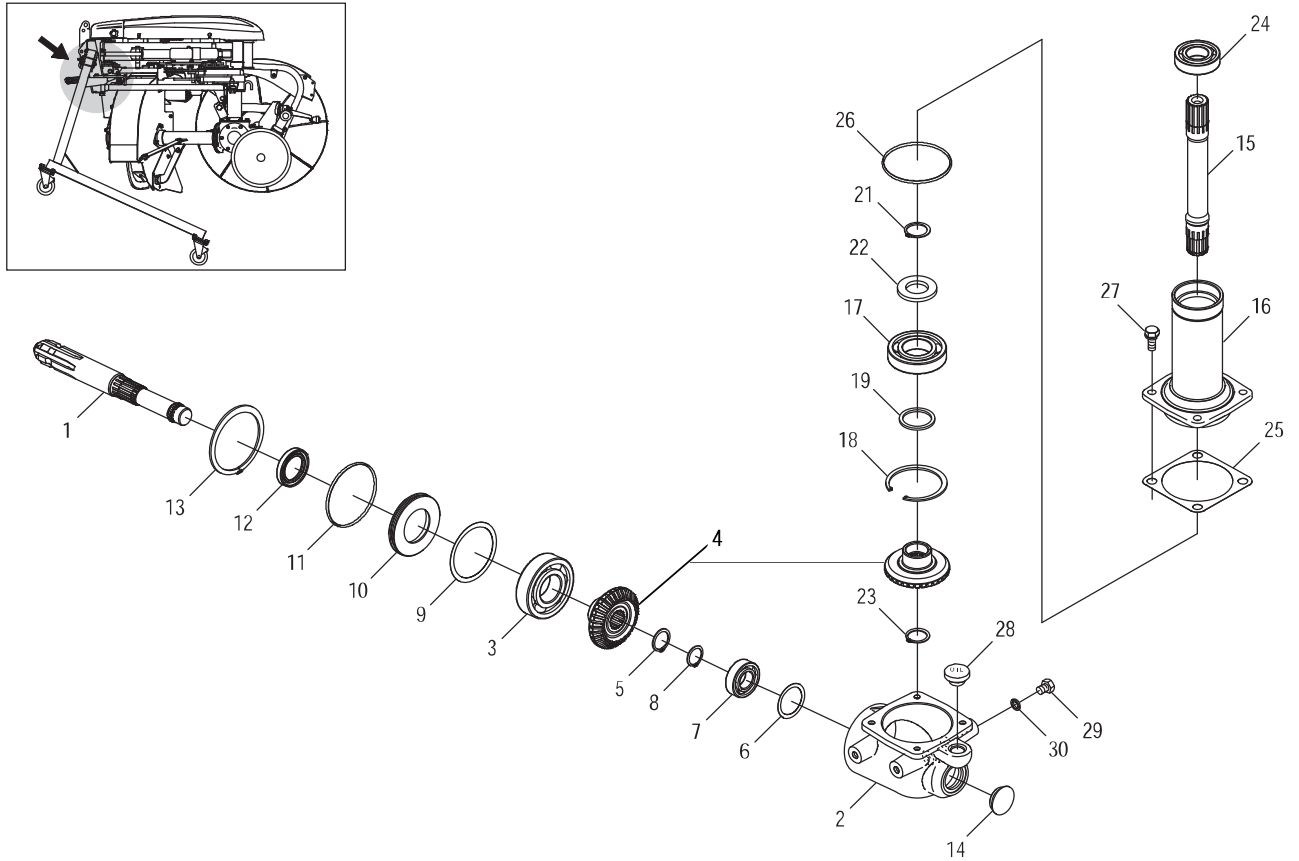
見出番号	部品コード	部品名	規格	1台分個数						実施機番	備考
				TC69	TC74	TC80					
1	8010432	ノックピン ASSY		2	2	2					
2	8010054	ヨーク D		1	1	1					
3	8010202	クロスピン ASSY		3	3	3					
4	8010052	ヨーク B		1	1	1					
5	8010204	スプリングピン	φ 10*65	1	1	1					
6	8010066	インナチューブ	315	1							
6	8010068	インナチューブ	365		1						
6	8010060	インナチューブ	415			1					
7	8010057	セーフティカバー ウチ		1	1	1					
8	8010053	ヨーク C		1	1	1					
9	8010425	グリッスニップル		1	1	1					
10	8010058	セーフティカバー ソト		1	1	1					
11	8010065	アウトチューブ	(290)	1							
11	8010067	アウトチューブ	(340)		1						
11	8010059	アウトチューブ	(390)			1					
12	8010200	ヨーク A		1	1	1					
13	8010016	チェーン		2	2	2					
1~13	0100936	ジョイント	TC69	1							
1~13	0100380	ジョイント	TC74		1						
1~13	0100935	ジョイント	TC80			1					



見出番号	部品コード	部品名	規格	1台分個数					実施機番	備考
				TC71M	TC84M					
1	8010432	ノックピン ASSY		1	1					
2	8010054	ヨーク D		1	1					
3	8010202	クロスピン ASSY		3	3					
4	8010052	ヨーク B		1	1					
5	8010204	スプリングピン	φ 10*65	1	1					
6	8010066	インナチューブ	315	1						
6	8010084	インナチューブ	450		1					
7	8010057	セーフティカバー ウチ		1	1					
8	8010053	ヨーク C		1	1					
9	8010425	グリスニップル		1	1					
10	8010058	セーフティカバー ソト		1	1					
11	8010065	アウトチューブ	(290)	1						
11	8010083	アウトチューブ	(430)		1					
12	8010016	チェーン		2	2					
13	8010076	スリーブヨーク		1	1					
14	9372090	ストップリング	H90	2	2					
15	9380225	ベアリング	6210LLU	1	1					
16	8010077	ベアリングカバー B		1	1					
17	8010078	ベアリングサガネ		1	1					
18	9371050	ストップリング	S50	1	1					
19	8010079	ベアリングカバー A		1	1					
20	8010082	アウトパイプ ASSY		1	1					
13~20	8010073	4Pエンドヨーク ASSY		1	1					
1~20	0100163	ジョイント	TC71M	1						
1~20	0100650	ジョイント	TC84M		1					

3.駆動部(フロント駆動部)

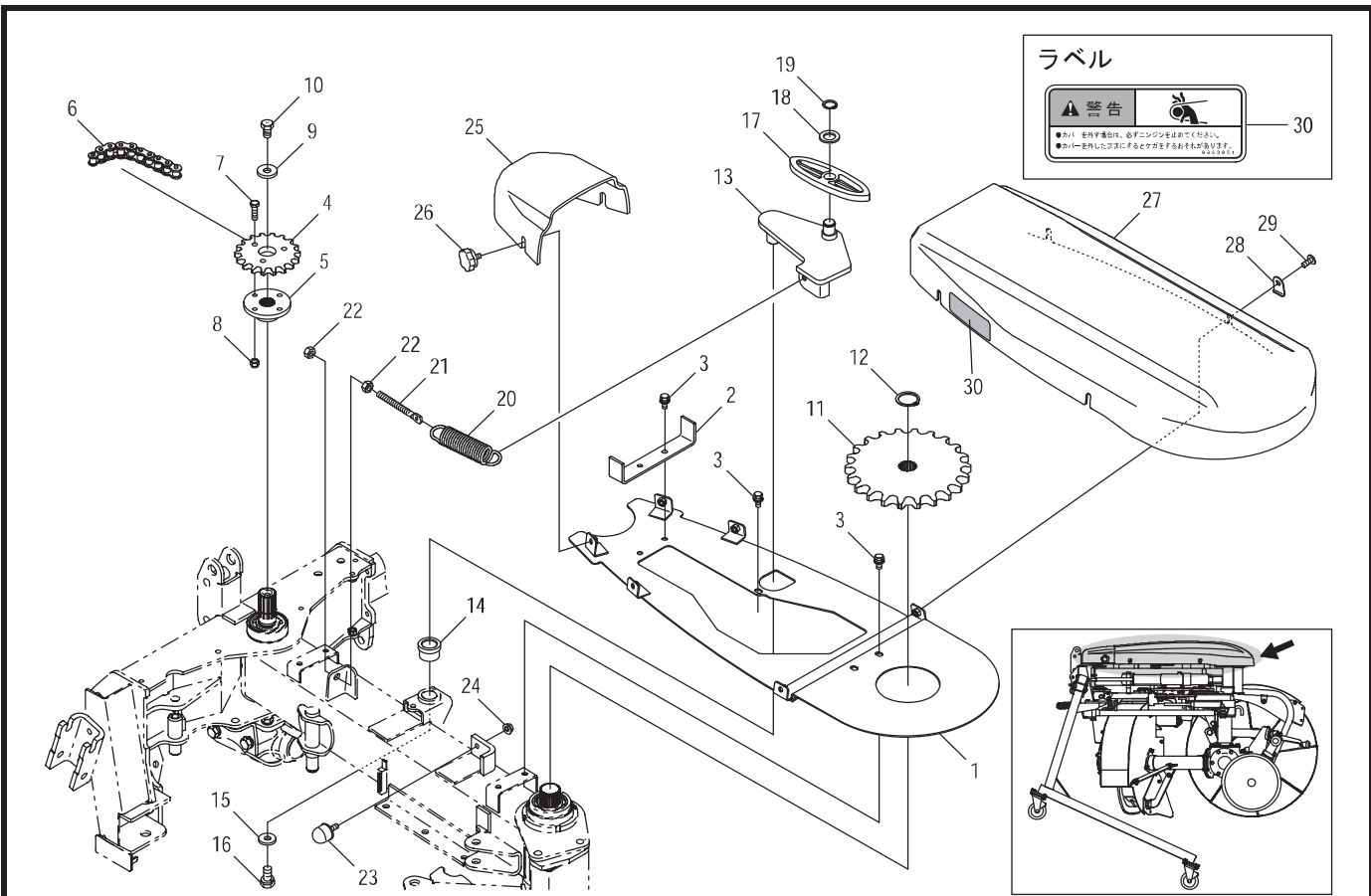
RM750(F)(H)・RM850(F)(H)



見出番号	部品コード	部品名	規格	1台分個数				実施機番	備考
				750F	750H	850F	850H		
1	7662853	PICシャフト		1	1	1	1		76666011000
2	7662854	フロントキヤークース		1	1	1	1		76666011100
3	9380249	ベアリング		1	1	1	1		
4	7663294	マイタキット	マイタ19Tの2個セット						76666016000
5	9371028	ストップリング	S28	1	1	1	1		
6	7662946	シム	t0.2	2	2	2	2		76666011400
7	9380216	ベアリング		1	1	1	1		
8	9371025	ストップリング	S25	1	1	1	1		
9	0120039	シム	75*89*t0.2	2	2	2	2		92420475089
10	7662856	シールケース		1	1	1	1		76666011300
11	9362085	Oリング	G85	1	1	1	1		
12	9350210	オイルシール	TC 35.55.8	1	1	1	1		
13	9372090	ストップリング	H90	1	1	1	1		
14	9650018	ホアブラク	RCA5 35*8*42 ツバツキ	1	1	1	1		
15	7662857	フロントシテンシャフト		1	1	1	1		76666011500
16	7662858	フロントシテンパイプ		1	1	1	1		76666011601
17	9380347	ベアリング		1	1	1	1		
18	9372080	ストップリング	H80	1	1	1	1		
19	6420006	カラー	40*48.6*t3	1	1	1	1		64260010500
21	9371030	ストップリング	S30 T1.5	1	1	1	1		
22	7560016	カラー 31*54*6		1	1	1	1		75600011700
23	9371028	ストップリング	S28	1	1	1	1		
24	9380243	ベアリング		1	1	1	1		
25	7662859	シム	t0.2	1	1	1	1		76666011700
25	7662860	シム	t0.3	1	1	1	1		76666011800
26	9362085	Oリング	G85	1	1	1	1		
27	9020911	コガタボルト 2P	M10*25 P1.5 7T	4	4	4	4		
28	4800012	φ 20オイルセン		1	1	1	1		48022011301
29	9023153	コガタボルト	M10*12 P1.5 7T	2	2	2	2		
30	9660010	シールワッシャ	M10 WFカク	2	2	2	2		

4.駆動部(チェン駆動部)

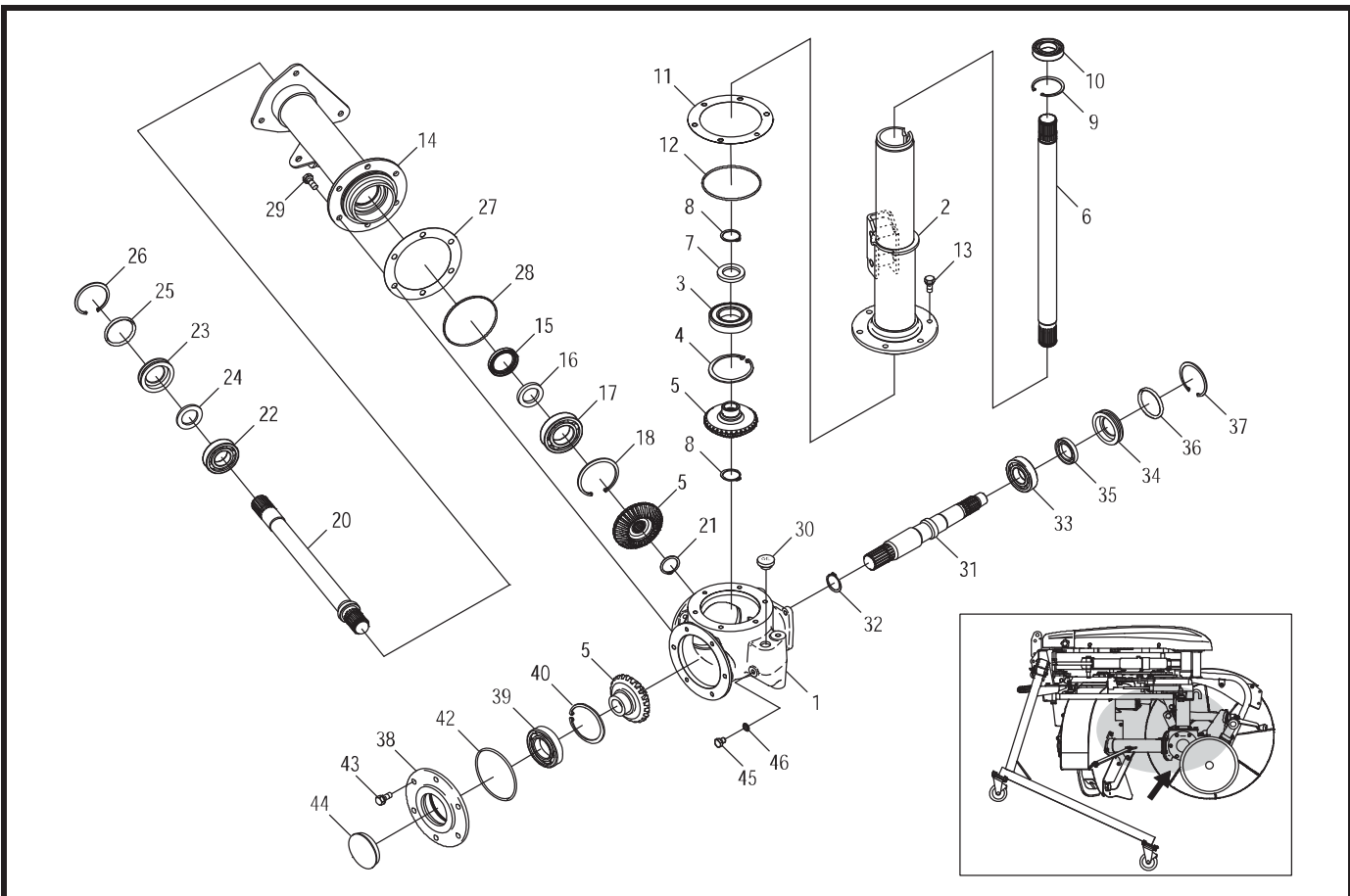
RM750(F)(H)・RM850(F)(H)



見出番号	部品コード	部品名	規格	1台分個数				実施機番	備考
				750F	750H	850F	850H		
1	7663140	アンダカバー		1	1	1	1		76666011924
2	7662862	チェンガード		1	1	1	1		76666014700
3	9020935	コガタボルト 3P	M8*20 P1.25 7T	5	5	5	5		
4	7662863	スプロケット 17T		1	1	1	1		76666012000
5	7662864	グドウフランジ		1	1	1	1		76666012100
6	9440197	ローラチェン		1	1	1	1		
7~8		シャーボルトASSY(ホンタイ)	ボルト、ナットセット	1	1	1	1		
	7662957	シャーボルトキット(ホンタイ)	シャーボルトASSY(ホンタイ) × 10本組	※ご注文は10本組となったキットのみとなります					76666080100
9	7662865	サガネ 13*35*4.5		1	1	1	1		76666012300
10	7663024	コーティングボルト	M12*25 P1.5 8T	1	1	1	1		76666015100
11	7662866	スプロケット 35T		1	1	1	1		76666012411
12	9371035	ストップリング	S35 T1.5	1	1	1	1		
13	7662867	テンションレバー		1	1	1	1		76666012500
14	7560144	DUブッシュ	MB2225DU	1	1	1	1		
15	7890037	サガネ	11*30*4.5	1	1	1	1		78920011300
16	9020912	コガタボルト 2P	M10*20 P1.5 7T	1	1	1	1		
17	7662868	テンションプレート	ジュラコン(POM)	1	1	1	1		76666012600
18	9240020	サガネ	M20 コガタマル	1	1	1	1		
19	9371020	ストップリング	S20	1	1	1	1		
20	7560023	スプリング		1	1	1	1		75600013700
21	7662607	テンションボルト		1	1	1	1		76660011500
22	9140014	ナット	M12 P1.5	2	2	2	2		
23	9680051	ストップゴムパッパ	R1-30	1	1	1	1		
24	9150358	コガタナット(S7ワッシャツキ)	M8 P1.25	1	1	1	1		
25	7662869	オフセットチェンカバー A		1	1	1	1		76666012700
26	7670070	ノブボルト	M8*15 KG-B3	2	2	2	2		76700040400
27	7662883	オフセットチェンカバー B(ラベル)		1	1	1	1		76666015011
28	7662871	オサエタ		4	4	4	4		76666012900
29	9070072	マルコネジ(+) 2P	M8*20 P1.25	4	4	4	4		
30	9993951	ケイコウ(カバー)		1	1	1	1		99912053011

5.駆動部(リヤ駆動部)

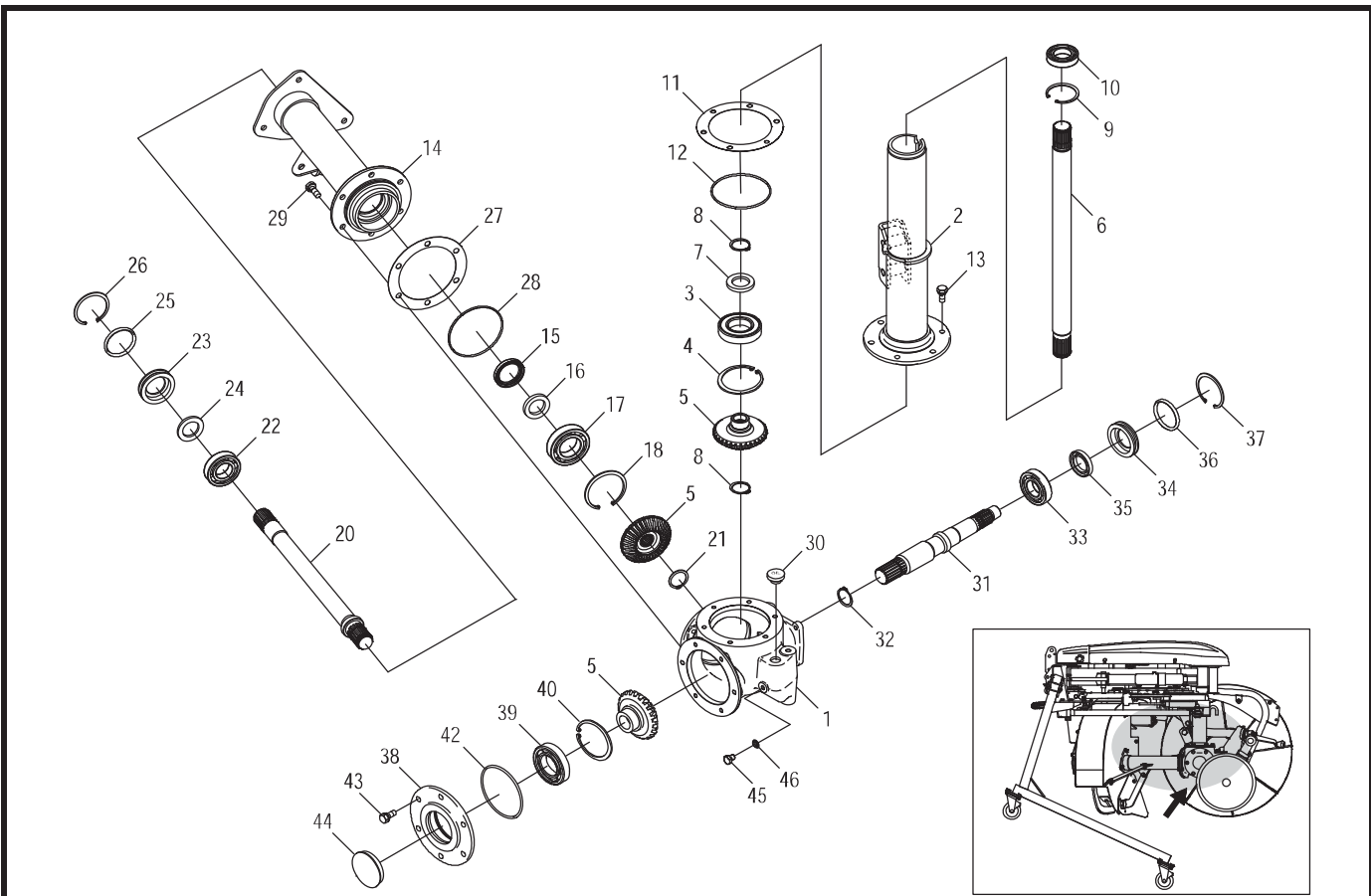
RM750(F)(H)-RM850(F)(H)



見出番号	部品コード	部品名	規格	1台分個数				実施機番	備考
				750F	750H	850F	850H		
1	7662872	リヤキヤケース		1	1	1	1		76666013000 76666013111
2	7662873	リターンパイプ COMP		1	1	1	1		
3	9380357	ヘアリング		1	1	1	1		
4	9372085	ストップリング	H85	1	1	1	1		
5	7663284	マイタキット	マイタ23Tの3個セット	1ヶ所	1ヶ所	1ヶ所	1ヶ所		76643015500
6	7663241	リターンシャフト		1	1	1	1		76666013611
7	7662191	カラー 35*54*7		1	1	1	1		76643010900
8	9371035	ストップリング	S35 T1.5	2	2	2	2		
9	9372062	ストップリング	H62	1	1	1	1		
10	9380281	ヘアリング		1	1	1	1		
11	7662230	シム M	t0.1	2	2	2	2		76643015800
11	7662231	シム M	t0.3	1	1	1	1		76643015900
12	9362110	Oリング	G110	1	1	1	1		
13	9020911	コガタボルト 2P	M10*25 P1.5 7T	6	6	6	6		
14	7662875	ユーウンパイプ COMP		1	1	1	1		76666013700
15	9350240	オイルシール	TC 45.62.9	1	1	1	1		
16	7662191	カラー 35*54*7		1	1	1	1		76643010900
17	9380230	ヘアリング		1	1	1	1		
18	9372085	ストップリング	H85	1	1	1	1		
20	7662876	ユーウンシャフト		1	1	1	1		76666014000
21	9371035	ストップリング	S35 T1.5	1	1	1	1		
22	9380287	ヘアリング		1	1	1	1		
23	7662175	シールケース	55*72*14	1	1	1	1		76605010311
24	9350101	オイルシール	VC 35.55.5	1	1	1	1		
25	9361062	Oリング	P62	1	1	1	1		
26	9372072	ストップリング	H72	1	1	1	1		
27	7662230	シム M	t0.1	2	2	2	2		76643015800
27	7662231	シム M	t0.3	1	1	1	1		76643015900
28	9362110	Oリング	G110	1	1	1	1		

5.駆動部(リヤ駆動部)

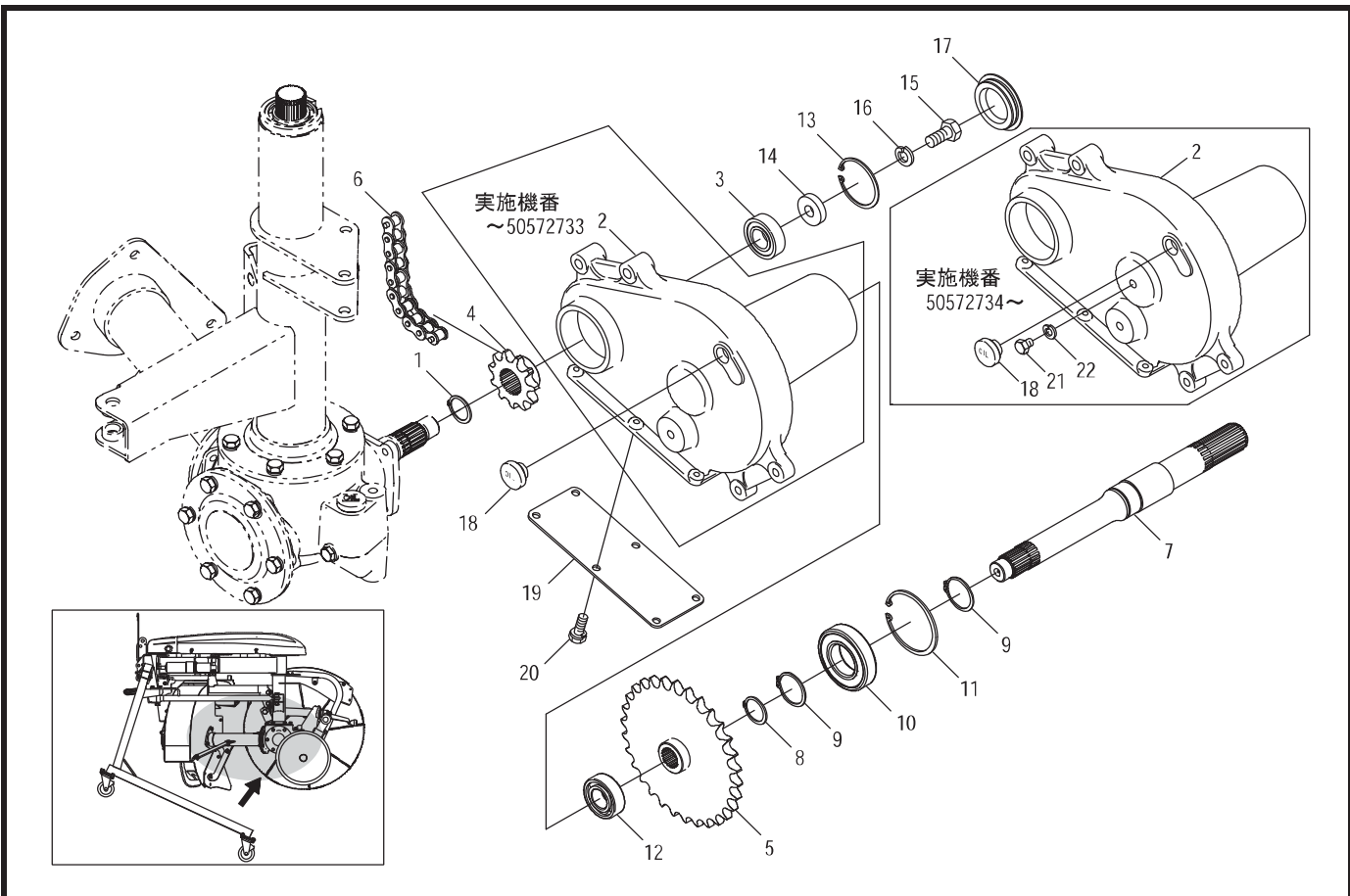
RM750(F)(H)・RM850(F)(H)



見出番号	部品コード	部品名	規格	1台分個数				実施機番	備考
				750F	750H	850F	850H		
29	9020911	コガタボルト 2P	M10*25 P1.5 7T	6	6	6	6		
30	4800012	φ 20 オイルセン		1	1	1	1		48022011301
31	7662877	ドラムシャフト A		1	1	1	1		76666014100
32	9371035	ストップリング	S35 T1.5	1	1	1	1		
33	9380222	ベアリング		1	1	1	1		
34	7662175	シールケース	55*72*14	1	1	1	1		76605010311
35	9350210	オイルシール	TC 35.55.8	1	1	1	1		
36	9361062	Oリング	P62	1	1	1	1		
37	9372072	ストップリング	H72	1	1	1	1		
38	7662878	リヤハウジング		1	1	1	1		76666014200
39	9380230	ベアリング		1	1	1	1		
40	9372085	ストップリング	H85	1	1	1	1		
42	9362110	Oリング	G110	1	1	1	1		
43	9020911	コガタボルト 2P	M10*25 P1.5 7T	6	6	6	6		
44	9650032	ホアブラク	RCA5 72*10*77 ツバツキ	1	1	1	1		
45	9023153	コガタボルト	M10*12 P1.5 7T	2	2	2	2		
46	9660010	シールワッシャ	M10 WFカタ	2	2	2	2		

6.駆動部(ドラム駆動部)

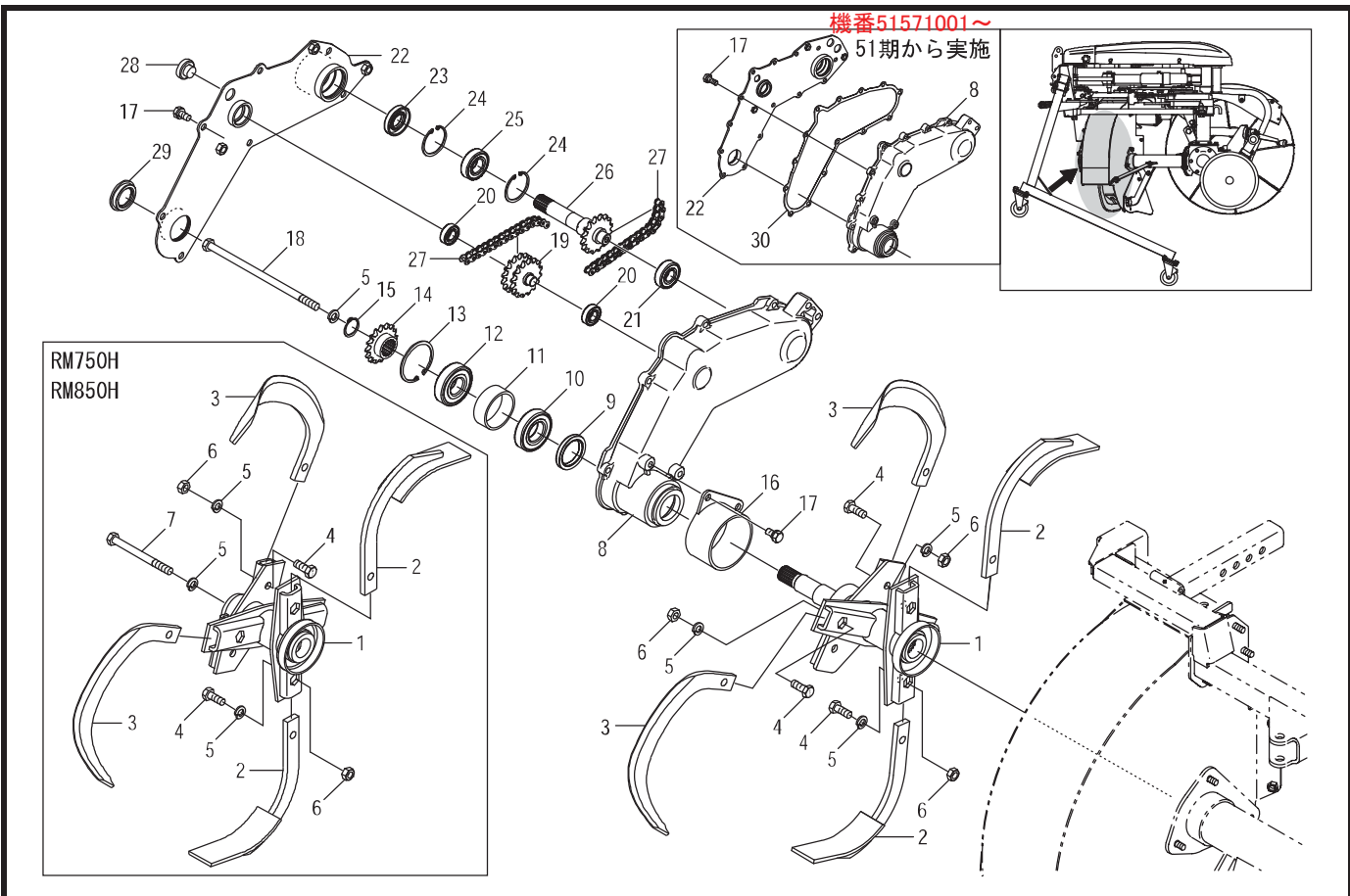
RM750(F)(H)・RM850(F)(H)



見出番号	部品コード	部品名	規格	1台分個数				実施機番	備考
				750F	750H	850F	850H		
1	9371030	ストップリング	S30 T1.5	1	1	1	1		
2	7662879	ドラムケース		1	1	1	1	~50572733	76666014300
2	7663001	ドラムケース		1	1	1	1	50572734~	76666014311
3	9380246	ベアリング		1	1	1	1		
4	6430047	スプロケット		1	1	1	1		64341020701
5	7662251	スプロケット 60-30T		1	1	1	1		76643017801
6	9440198	ローラチェン		1	1	1	1		
7	7662880	ドラムシャフト B		1	1	1	1		76666014400
8	9371030	ストップリング	S30 T1.5	1	1	1	1		
9	9371040	ストップリング	S40 T1.8	2	2	2	2		
10	9380347	ベアリング		1	1	1	1		
11	9372080	ストップリング	H80	1	1	1	1		
12	9380294	ベアリング		1	1	1	1		
13	9372062	ストップリング	H62	1	1	1	1		
14	7660771	サカネ	14.5*38*t9	1	1	1	1		76621030700
15	9011858	ボルト	M14*30 P1.5 8T	1	1	1	1		
16	9210014	Sワッシャ	M14	1	1	1	1		
17	9650004	ホアブラグ	RCA5 62*10*72 ツバツキ	1	1	1	1		
18	4800012	φ 20 オイルセン		1	1	1	1		48022011301
19	7662881	フタ		1	1	1	1		76666014500
20	9020946	コガタボルト 2P	M8*16 P1.25 7T	6	6	6	6		
21	9023153	コガタボルト	M10*12 P1.5 サンカン口 7T	1	1	1	1	50572734~	
22	9210010	Sワッシャ	M10 サンカン口	1	1	1	1	50572734~	
2,21,22	7663002	ドラムケースキット	RMDC01	1	1	1	1	50572734~	76666014800

7.マেশヨリ部(コーウンジク)

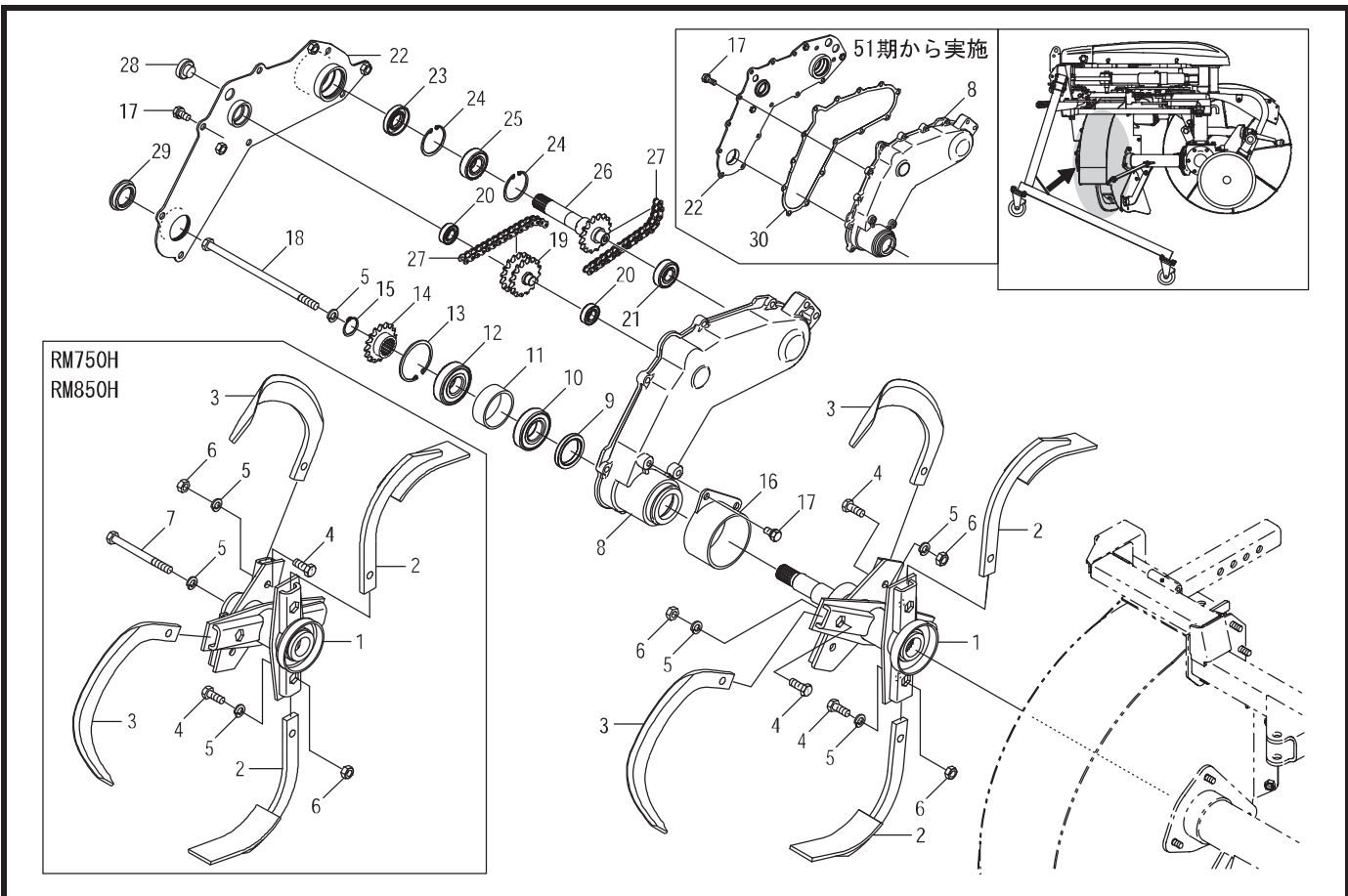
RM750(F)(H)・RM850(F)(H)



見出番号	部品コード	部品名	規格	1台分個数				実施機番	備考
				750F	750H	850F	850H		
1	7663060	コーウンジク COMP			1		1		76671130500
1	7662884	コーウンジク COMP		1		1			76666031000
2	49870	ハイトツメ	AR31	2	2	2	2		AR310000003
3	67811	ナツメ BR3060RZ	BR3060	4	4	4	4		BR30600RZ01
4	9011759	ホルト0050059ツメホルト(5,6含む)	M12*30 P1.5 8T コバシマーク	6	6	6	6		34003009000
5	9210012	Sワッシャ	M12	7	7	7	7		
6	9140080	ナット	M12 P1.5 6T コウインツキ	6	6	6	6		
7	9011781	ホルト	M12*130 P1.5 8T		1		1		
8	7560048	テンパチエンケース		1		1		50期まで	75602021001
8	7560515	テンパチエンケース		1		1		機番51571001~ 51期から	75602131111
9	9350240	オイルシール	TC 45.62.9	1		1			
10	9380287	ヘアリング		1		1			
11	7560049	カラ- 62*70*25.5		1		1			75602021200
12	9380350	ヘアリング		1		1			
13	9372072	ストップリング	H72	1		1			
14	7560050	スプロケット 40-16T		1		1			75602021300
15	9371030	ストップリング	S30 t1.5	1		1			
16	7560051	ダストカバー		1		1			75602021400
17	9020912	コガタホルト 2P	M10*20 P1.5 7T	9		9		50期まで	
17	9020911	コガタホルト 2P	M10*25 P1.5 7T	16		16		機番51571001~ 51期から	
18	7560164	ホルト M12*250		1		1			75602022901
19	7560052	センタスプロケットシャフト		1		1			75602021500
20	9380201	ヘアリング		2		2			
21	9380293	ヘアリング		1		1			
22	7560053	テンパチエンケースプレート		1		1		50期まで	75602021612
22	7560516	テンパチエンケースプレート		1		1		機番51571001~ 51期から	75602131212
23	9350280	オイルシール	TC 25.52.10	1		1			
24	9372052	ストップリング	H52	2		2			
25	9380294	ヘアリング		1		1			
26	7560054	コーウンジシャフト B2		1		1			75602021800

7.マエシヨリ部(コーウンジク)

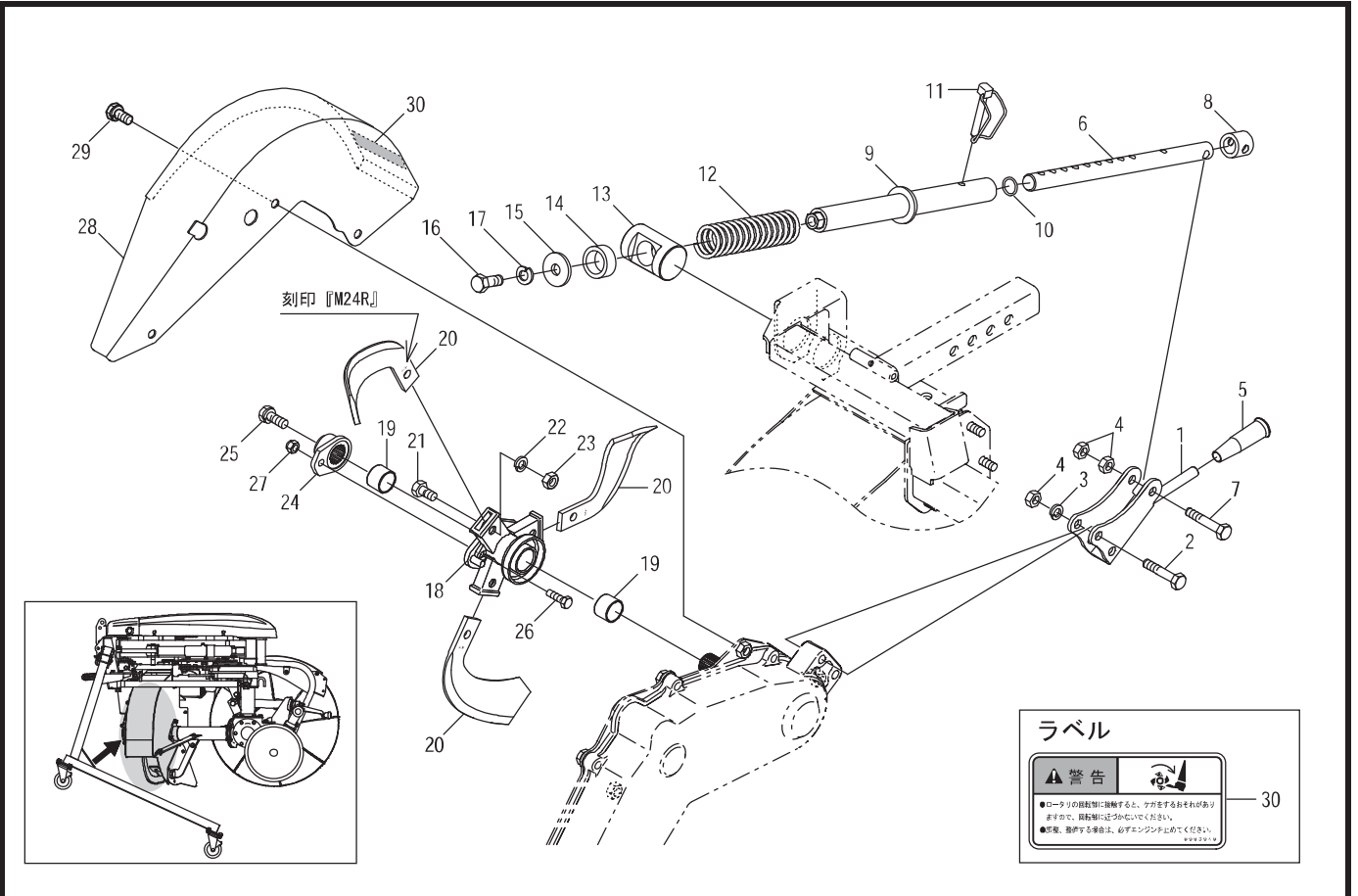
RM750(F)(H)・RM850(F)(H)



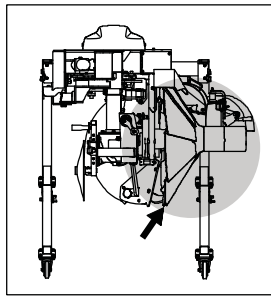
見出番号	部品コード	部品名	規格	1台分個数				実施機番	備考
				750F	750H	850F	850H		
27	9440193	ローラチェン		2		2			
28	4800012	φ 20オイルセン		1		1			48022011301
29	9650013	ホアプラグ	RCA5 47*8*54 ツバツキ	1		1			
30	7560280	テンパチエンケースパッキン		1		1			75602131300

8.テンバシヨリ部(コーウンジク B)

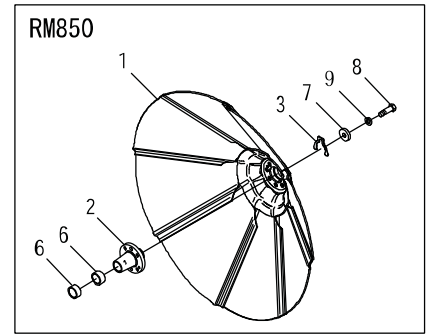
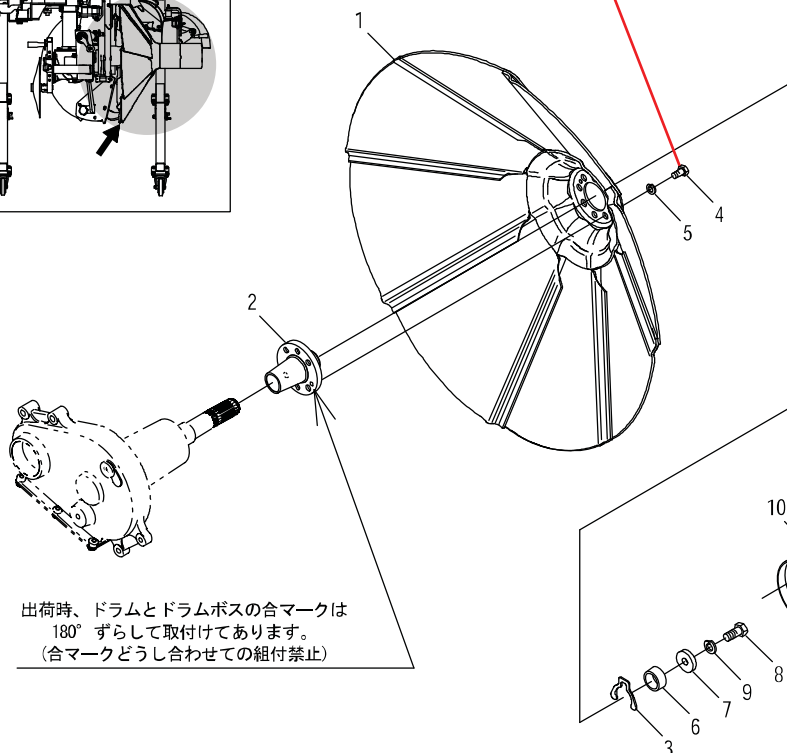
RM750F・RM850F



見出番号	部品コード	部品名	規格	1台分個数				実施機番	備考
				750F	750H	850F	850H		
1	7560055	ブラケット		1		1			75602021900
2	9023163	コガタボルト	M10*50 P1.5 7T	2		2			
3	9210010	Sワッシャ	M10	2		2			
4	9140705	コガタナット	M10 P1.5	4		4			
5	4910064	グリップ		1		1			49100045000
6	7662885	スライドロッド B		1		1			76666031701
7	9020916	コガタボルト	M10*55 P1.5 7T	1		1			
8	7560057	クッションゴム B		1		1			75602022100
9	7662886	スライドロッド A		1		1			76666031600
10	9361020	オリング	機番 55572820~ 廃止	1		1			
11	4800782	ロックピン 8		1		1			48020944300
12	7560059	スプリング		1		1			75602022300
13	7560060	ネジシテン		1		1			75602022401
14	7560061	クッションゴム A		1		1			75602022500
15	7840025	サガネ	φ 13*φ 40*t4.5	1		1			78410020400
16	9011756	ボルト	M12*20 P1.5 8T	1		1			
17	9210012	Sワッシャ	M12	1		1			
18	7663119	コーウンジク COMP.B		1		1			76666031412
19	7560145	DUブッシュ	LFB2520	2		2			
20	60411	ハイトツム M24R		3		3			0M240000R00
21	9011156	ボルト	M10*20 P1.5 8T	3		3			
22	9210010	Sワッシャ	M10	3		3			
23	9140010	ナット	M10 P1.5	3		3			
24	7560064	外ウフランジ B		1		1			75602023001
25	9020911	コガタボルト 2P	M10*25 P1.5 7T	1		1			
26~27		シャーボルトASSY(テンハ)	ボルト、ナットセット	1		1			
	7663109	シャーボルトキット(テンハ)	シャーボルトASSY(テンハ) × 10本組	※ご注文は10本組となったキットのみとなります					76666080312
28	7560282	シールドカバー B(ラベル)		1		1			75602131900
29	9020912	コガタボルト 2P	M10*20 P1.5 7T	3		3			
30	9993949	ケイコク(ロータリ)		1		1			99912052012

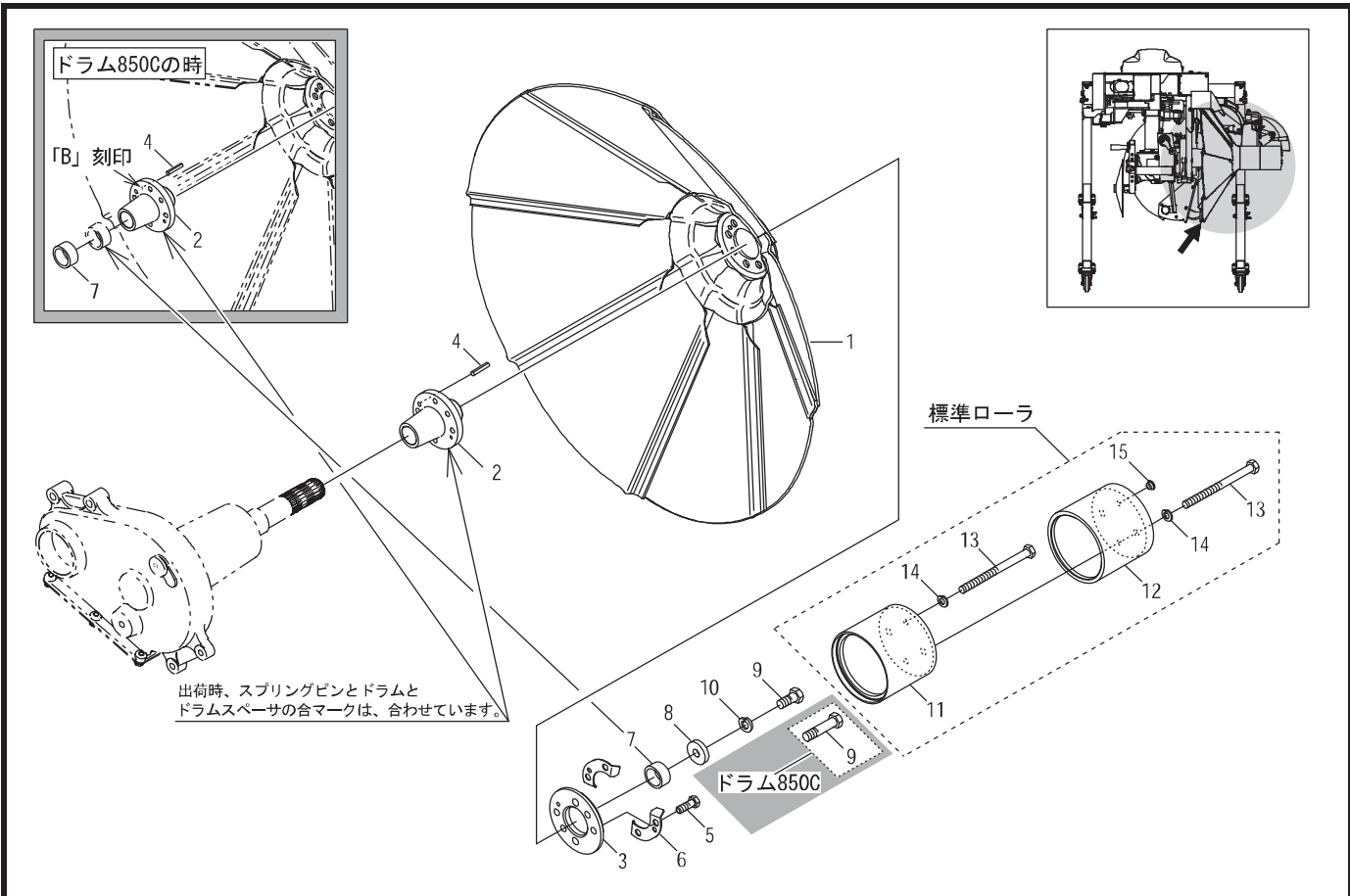


締付トルク126.4N・m(1290kgf・cm)

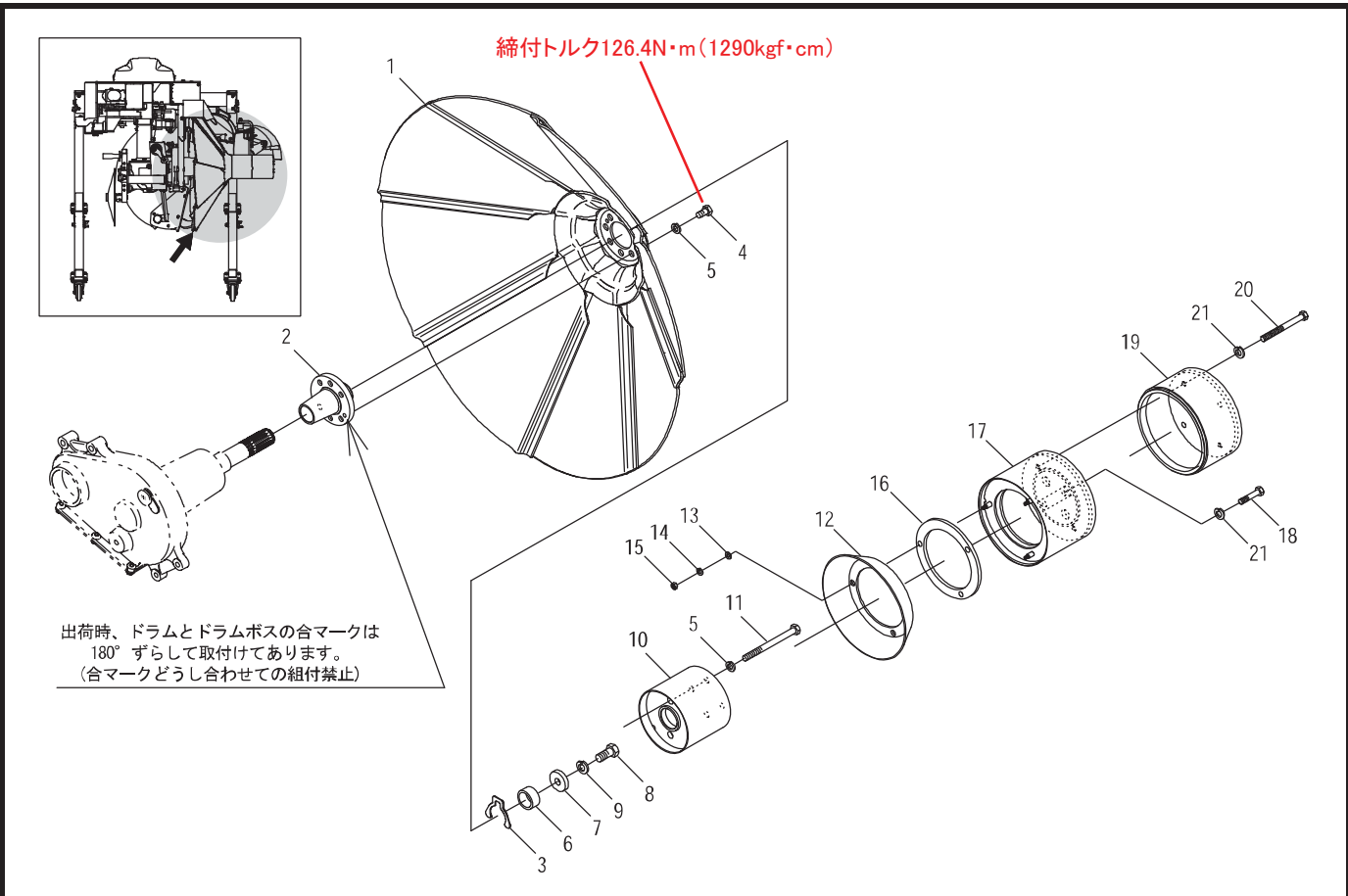


出荷時、ドラムとドラムボスの合マークは
180°ずらして取付けてあります。
(合マークどうし合わせての組付禁止)

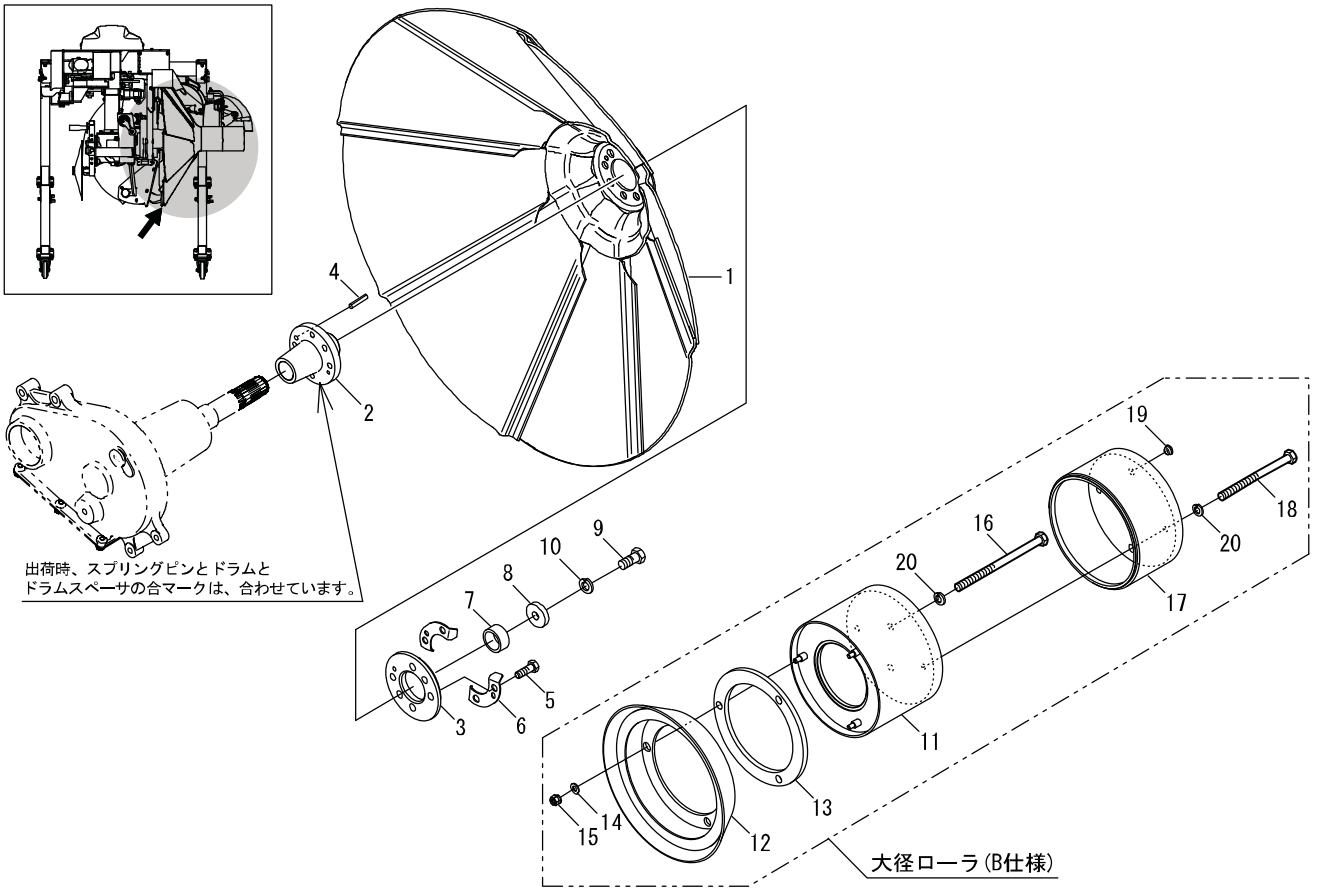
見出番号	部品コード	部品名	規格	1台分個数				実施機番	備考
				750F	750H	850F	850H		
1	7660859	ドラム 750C.COMP		1	1				76617030203
1	7660934	ドラム 850C.COMP				1	1		76611030303
2	7660438	ドラムボス (7560913 ドラムボス2)		1	1				76607030202
2	7660982	ドラムボス B (7560929 ドラムボス2B)				1	1		76633070700
3	7660440	ストップリング		1	1	1	1		76607030300
4	7560239	ボルト	M12*25 P1.5 11T	4	4	4	4		75600032200
5	9210012	Sワッシャ	M12	6	6	6	6		
6	7660035	カラー	φ35.5*φ42.7*φ20	1	1	2	2		76600030700
7	7660116	スペーサ	φ17*φ44*9	1	1	1	1		76600230211
8	9011959	ボルト	M16*35 P1.5 8T	1	1				
8	9011965	ボルト	M16*55 P1.5 8T			1	1		
9	9210016	Sワッシャ	M16	1	1	1	1		
10	7663029	EXローラ		1	1	1	1		76639030112
11	9011782	ボルト	M12*140 P1.5 8T	2	2	2	2		
12	7662660	EXローラ A 7560288に設変		1	1	1	1		76639030200
13	4620027	ネジカバー	ホリキャップ 8コウ	2	2	2	2		46280041600
14	9011782	ボルト	M12*140 P1.5 8T	2	2	2	2		
15	9210012	Sワッシャ	M12	2	2	2	2		
12~15	7560264	ローラキット A							75600077100



見出番号	部品コード	部品名	規格	1台分個数				実施機番	備考
				750F	750H	850F	850H		
1	7660859	ドラム 750C.COMP		1	1				76617030203
1	7660934	ドラム 850C.COMP				1	1		76611030303
2	7560283	ドラムホース (7560913 ドラムホース2)	コパシレット	1	1				75602132200
2	7560284	ドラムホース B (7560929 ドラムホース2B)	コパシレット			1	1		75603130200
3	7560285	ドラムスペーサ		1	1	1	1		75602132100
4	9320625	スプリングピン	φ 6*25L	1	1	1	1		
5	9012709	ホルト	M12*35 P1.5 11T	4	4	4	4		
6	7663018	ロックプレート		2	2	2	2		76600230114
7	7660035	カラー	φ 35.5*φ 42.7*20	1	1	2	2		76600030700
8	7660116	スペーサ	φ 17*φ 44*9	1	1	1	1		76600230211
9	9011959	ホルト	M16*35 P1.5 8T	1	1				
9	9011965	ホルト	M16*55 P1.5 8T			1	1		
10	9210016	Sワッシャ	M16	1	1	1	1		
11~15	7560286	EXローラキット AS	XR1-RAS	1	1	1	1		75602133100
11	7560287	EXローラ		1	1	1	1		75602133200
12	7560288	EXローラ A		1	1	1	1		75602133300
13	9011782	ホルト	M12*140 P1.5 8T	4	4	4	4		
14	9210012	Sワッシャ	M12	4	4	4	4		
15	4620027	ネジカバー	ポリキャップ 8コウ	2	2	2	2		46280041600



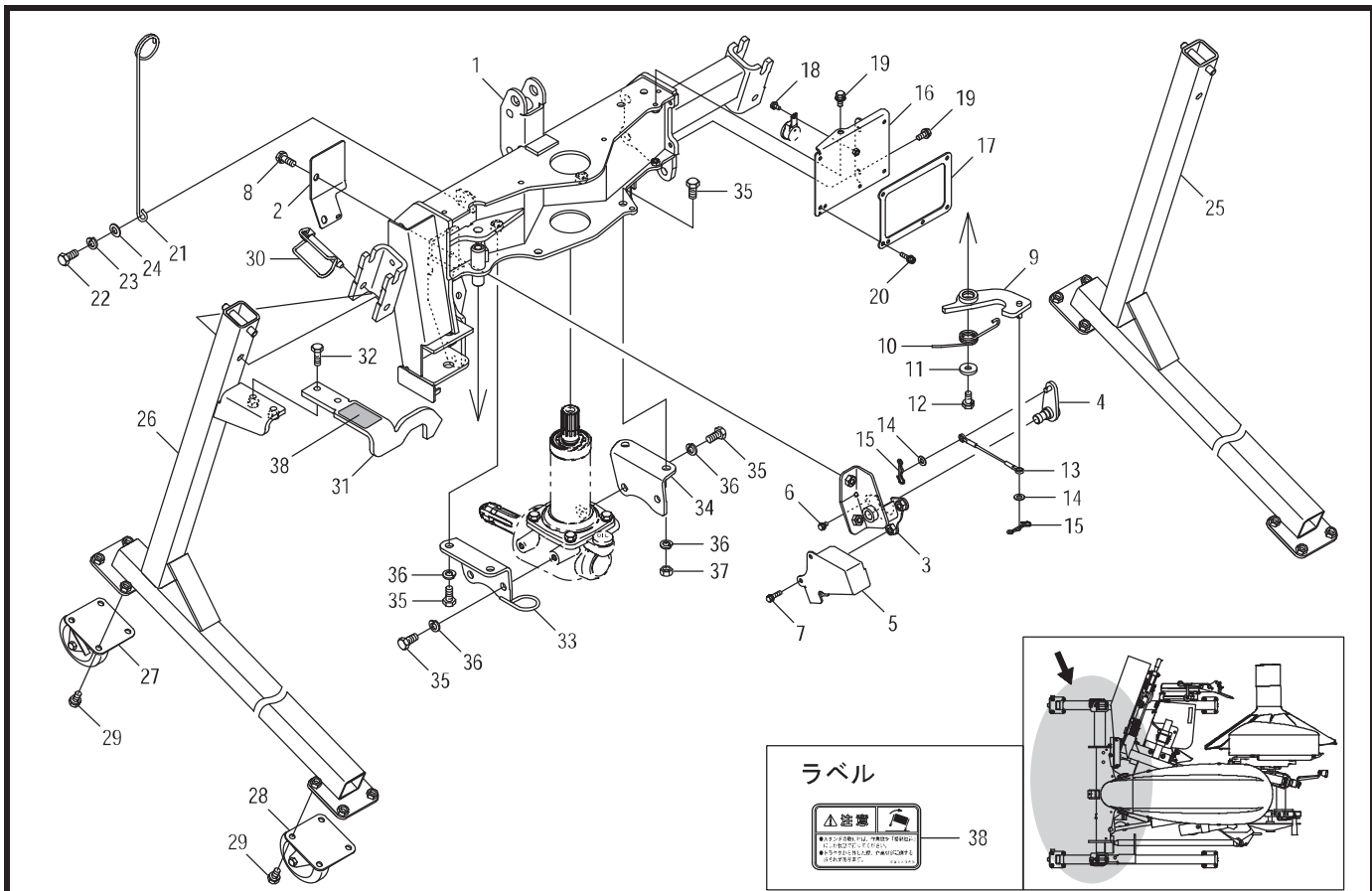
見出番号	部品コード	部品名	規格	1台分個数				実施機番	備考
				750FB	750HB				
1	7660859	ドラム 750C.COMP		1	1				76617030203
2	7660438	ドラムボス (7560913 ドラムボス2)		1	1				76607030202
3	7660440	ストップリング		1	1				76607030300
4	7560239	ホルト	M12*25 P1.5 11T	4	4				75600032200
5	9210012	Sワッシャ	M12	6	6				
6	7660035	カラー	φ 35.5*φ 42.7*20	1	1				76600030700
7	7660116	スペーサ	φ 17*φ 44*9	1	1				76600230211
8	9011959	ホルト	M16*35 P1.5 8T	1	1				
8	9011965	ホルト	M16*55 P1.5 8T						
9	9210016	Sワッシャ	M16	1	1				
10	7663029	EXローラ		1	1				76639030112
11	9011782	ホルト	M12*140 P1.5 8T	2	2				
12	7660863	コーナードラム A		1	1				76617071500
13	9240108	サガネ	M8	3	3				
14	9210008	Sワッシャ	M8	3	3				
15	9140703	コガタナット	M8 P1.25	3	3				
16	7660864	スペーサゴム		1	1				76617071600
17	7660979	EXローラ150B1.COMP		1	1				76633070401
18	9011760	ホルト	M12*35 P1.5 8T	2	2				
19	7660980	EXローラ105 B2		1	1				76633070500
20	9011781	ホルト	M12*130 P1.5 8T	2	2				
21	9210012	Sワッシャ	M12	4	4				
12~21	7660978	ローラキット BA2							76633070300



見出番号	部品コード	部品名	規格	1台分個数						実施機番	備考
				750FB	750HB						
1	7660859	ドラム 750C.COMP		1	1						76617030203
2	7560283	ドラムホース (7560913 ドラムホース2)	コバシレット	1	1						75602132200
3	7560285	ドラムスペーサ		1	1						75602132100
4	9320625	スプリングピン	φ6*25L	1	1						
5	9012709	ボルト	M12*35 P1.5 11T	4	4						
6	7663018	ロックプレート		2	2						76600230114
7	7660035	カラー	φ35.5*φ42.7*20	1	1						76600030700
8	7660116	スペーサ	φ17*φ44*9	1	1						76600230211
9	9011959	ボルト	M16*35 P1.5 8T	1	1						
10	9210016	Sワッシャ	M16	1	1						
11	7560499	EXローラ150C1.COMP		1	1						75602134311
12	7560498	コーナードラム A		1	1						75602134211
13	7660864	スペーサゴム	BR750S	1	1						76617071600
14	9240108	ザガネ	M8	3	3						
15	9150358	コガタナット(Sワッシャツキ)	M8 P1.25	3	3						
16	9011783	ボルト	M12*160 P1.5 8T	2	2						
17	7560292	EXローラ105B2		1	1						75602134500
18	9011782	ボルト	M12*140 P1.5 8T	2	2						
19	4620027	ネジカバー	ホリキャップ 8コウ	2	2						46280041600
20	9210012	Sワッシャ	M12	4	4						
11~20	7560502	ローラキット CS2	XR1-RCS2-01	1	1						75602134111

11.フレーム部(フロントフレーム)

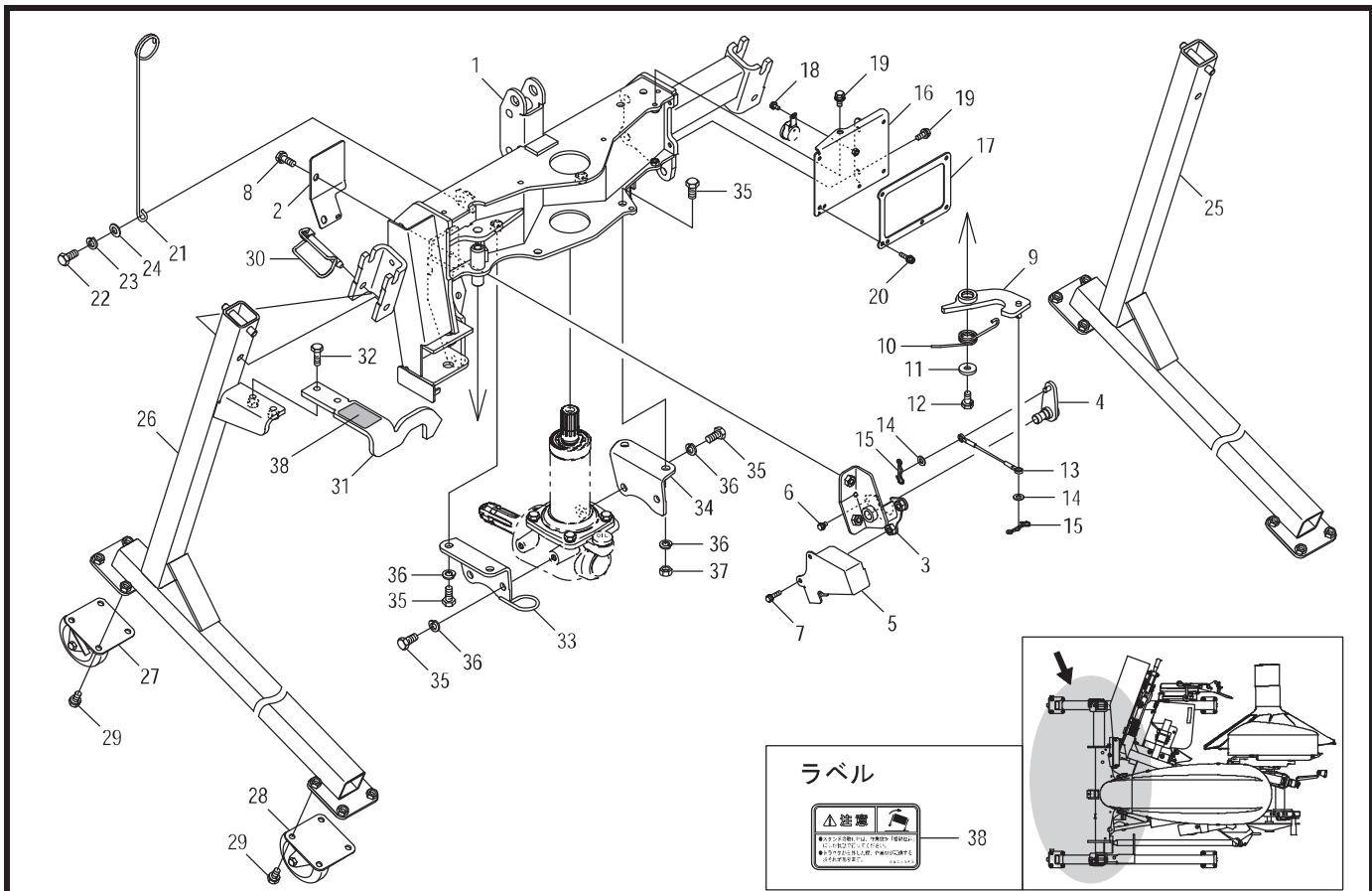
RM750(F)(H)・RM850(F)(H)



見出番号	部品コード	部品名	規格	1台分個数				実施機番	備考
				750F	750H	850F	850H		
1	7662890	フロントフレーム COMP		1	1	1	1		76666040505
2	7662891	フロントカバー		1	1	1	1		76666041600
3	7662892	モータベース		1	1	1	1		76666041700
4	7662893	モータピン		1	1	1	1		76666041800
5	7662894	モータカバー		1	1	1	1		76666041900
6	9011145	ボルト 2P	M6*12 P1.0 7T	1	1	1	1		
7	9011148	ボルト 2P	M6*25 P1.0 7T	2	2	2	2		
8	9020911	コガタボルト 2P	M10*25 P1.5 7T	2	2	2	2		
9	7662895	ロックアーム A		1	1	1	1		76666042000
10	7662896	ネジリコイルバネ		1	1	1	1		76666042100
11	7890037	サガネ	11*30*t4.5	1	1	1	1		78920011300
12	9020912	コガタボルト 2P	M10*20 P1.5 7T	1	1	1	1		
13	7662896	ワイヤ		1	1	1	1		76666042200
14	9240108	サガネ	M8	2	2	2	2		
15	9480050	Rピン	φ 8(スケドメツキ)	2	2	2	2		
16	7662898	セイキョボックスサ		1	1	1	1		76666042300
17	7662899	パッキン		1	1	1	1		76666042400
18	9000010	ボルト(+) 2P	M6*12 P1.0 7T	1	1	1	1		
19	9020935	コガタボルト 3P	M8*20 P1.25 7T	4	4	4	4		
20	9000021	ボルト(+) 3P	M6*25 P1.0 7T	4	4	4	4		
21	8080000	ワイヤボルト S		1	1	1	1		80802050102
22	9011758	ボルト	M12*25 P1.5 8T	1	1	1	1		
23	9210012	Sワッシャ	M12	1	1	1	1		
24	9240112	サガネ	M12	1	1	1	1		
25	7560088	キャストスタンド COMP		1	1	1	1		75600045001
26	7662900	キャストスタンド COMP.L		1	1	1	1		76666042500
27	0090006	キャスト	WJ-100S-P プレーキツキ	2	2	2	2		
28	0090005	キャスト	WJ-100-P	2	2	2	2		
29	9020162	コガタボルト 2P	M10*20 P1.5	16	16	16	16		
30	7660299	ロックピン		2	2	2	2		76605040312

11. フレーム部(フロントフレーム)

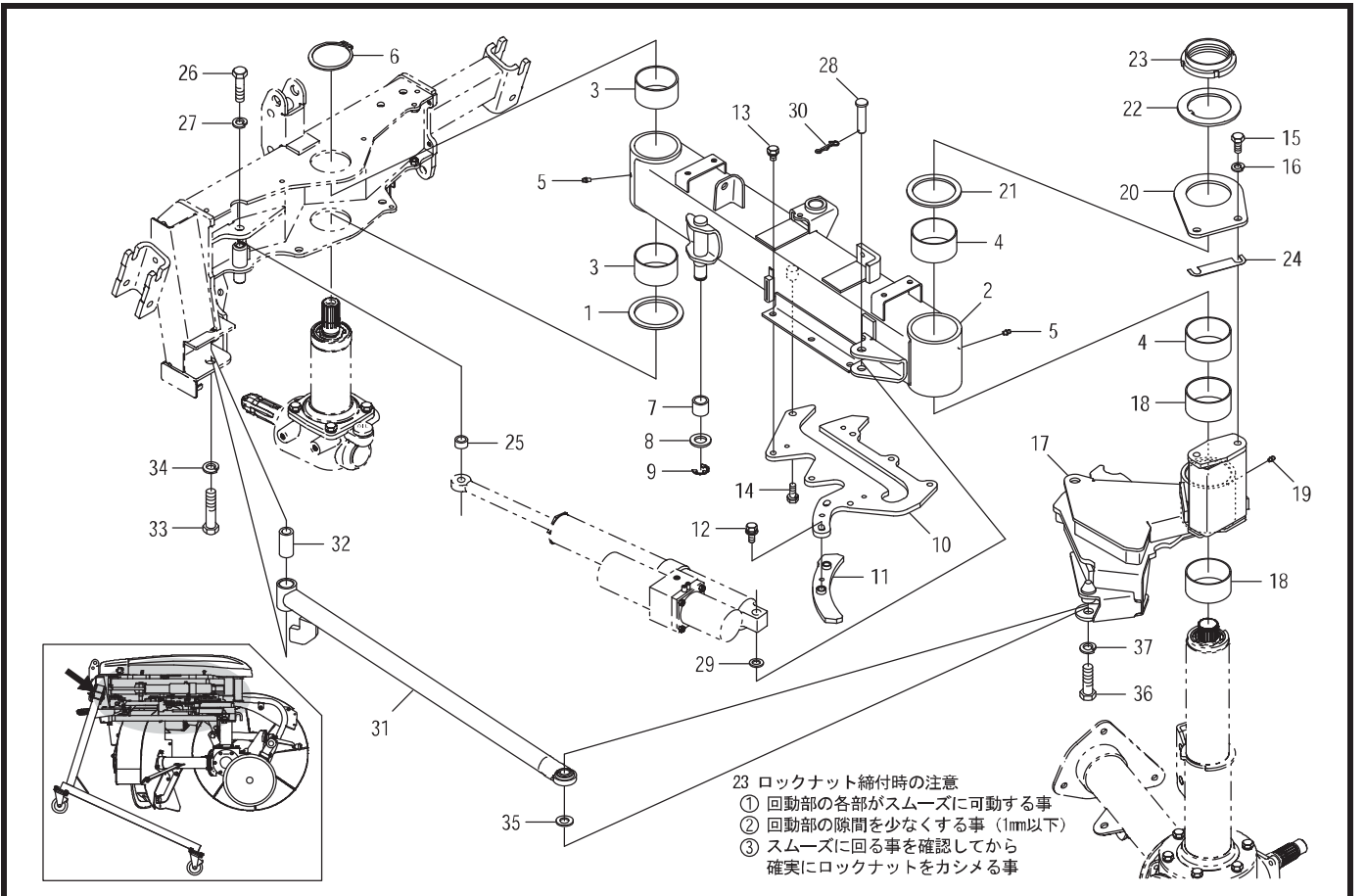
RM750(F)(H)・RM850(F)(H)



見出番号	部品コード	部品名	規格	1台分個数				実施機番	備考
				750F	750H	850F	850H		
31	7662935	イチプレート(ラベル)		1	1	1	1		76666049801
32	9020914	コガ'ホルト 2P	M10*30 P1.5 7T	2	2	2	2		
33	7560071	フロントケースステー COMPL		1	1	1	1		75600042901
34	7560072	フロントケースステー R		1	1	1	1		75600043101
35	9011758	ホルト	M12*25 P1.5 8T	8	8	8	8		
36	9210012	Sワッシャ	M12	8	8	8	8		
37	9140014	ナット	M12 P1.5	2	2	2	2		
38	9994053	チュウイ(スタント)		1	1	1	1		99913102100

12. フレーム部(オフセットアーム)

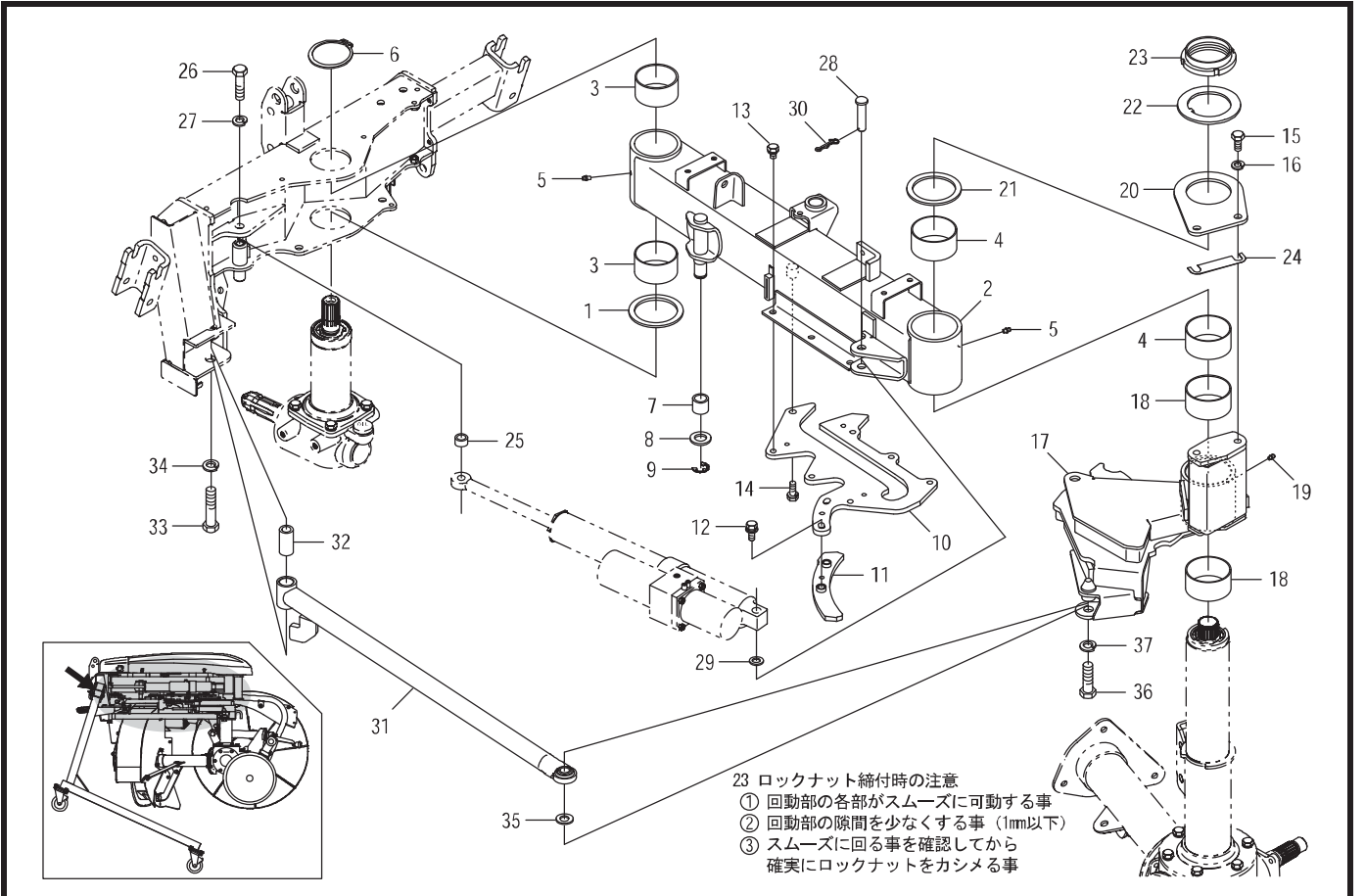
RM750(F)(H)・RM850(F)(H)



見出番号	部品コード	部品名	規格	1台分個数				実施機番	備考
				750F	750H	850F	850H		
1	7662902	カラー 75*95*L4.5		1	1	1	1		76666042700
2	7662903	オフセットアーム COMP		1	1	1	1		76666042813
3	7662947	DUブッシュ	LFB 7040	2	2	2	2		
4	7662948	DUブッシュ	LFB 7540	2	2	2	2		
5	9330003	グリスニップル	A-MT6 P1.0	2	2	2	2		
6	9371070	ストップリング	S70	1	1	1	1		
7	7662904	カラー 20.2*27.2*L25		1	1	1	1		76666043500
8	9240020	サガネ	M20 コガタマル	1	1	1	1		
9	9373015	ストップリング	E15	1	1	1	1		
10	7662905	ガイドレール		1	1	1	1		76666043600
11	7662906	カムプレート		1	1	1	1		76666043700
12	9020910	コガタホルト 3P	M10*25 P1.5 7T	2	2	2	2		
13	9024155	コガタホルト 2P	M10*16 P1.5 7T	6	6	6	6		
14	9020911	コガタホルト 2P	M10*25 P1.5 7T	1	1	1	1		
15	9011758	ホルト	M12*25 P1.5 8T	2	2	2	2		
16	9210012	Sワッシャ	M12	2	2	2	2		
17	7662907	リターンフレーム COMP		1	1	1	1		76666043812
18	7662948	DUブッシュ	LFB 7540	2	2	2	2		
19	9330003	グリスニップル	A-MT6 P1.0	1	1	1	1		
20	7662952	サポートプレート		1	1	1	1		76666044800
21	7662902	カラー 75*95*L4.5		1	1	1	1		76666042700
22	7560076	カラー 76*110*4.5		1	1	1	1		75600044001
23	7560070	ロックナット 75		1	1	1	1		75600042800
24	7662963	シム	t0.5	3	3	3	3		76666048900
25	4800052	カラー(スイングアーム)	15.3*21.7*L13	1	1	1	1		48022042300
26	9011864	ホルト	M14*55 P1.5 8T	1	1	1	1		
27	9210014	Sワッシャ	M14	1	1	1	1		
28	7660713	ピン 14*60		1	1	1	1		76617041100
29	9240014	サガネ	M14 コガタマル	1	1	1	1		
30	9480064	Rピン(ヌケドメッキ)	φ 14	1	1	1	1		

12.フレーム部(オフセットアーム)

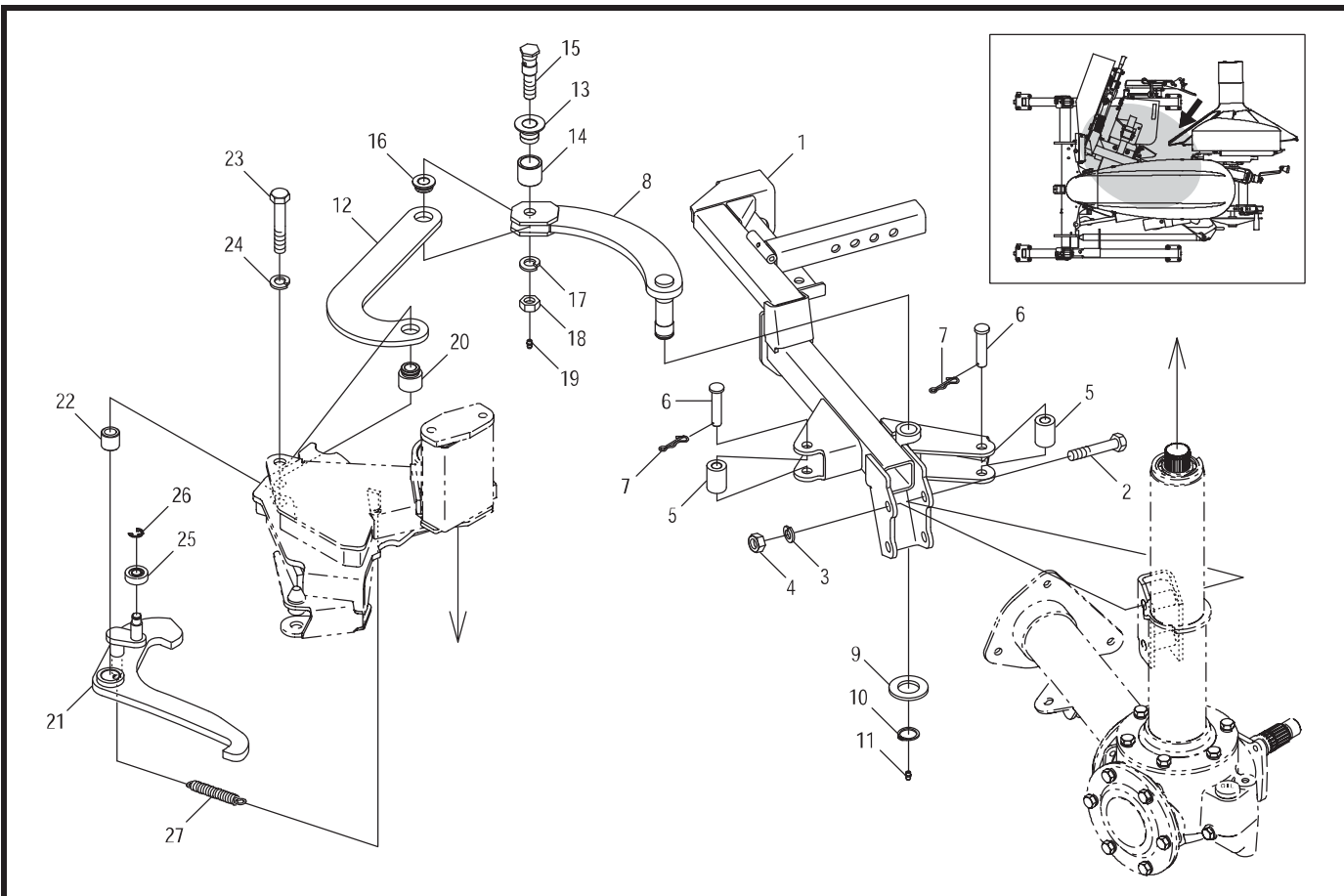
RM750(F)(H)・RM850(F)(H)



見出番号	部品コード	部品名	規格	1台分個数				実施機番	備考
				750F	750H	850F	850H		
31	7662908	オフセットリンク		1	1	1	1		76666044511
32	7662909	カラー 16.1*24*L49		1	1	1	1		76666044700
33	9011971	ホルト	M16*75 P1.5 8T	1	1	1	1		
34	9210016	Sワッシャ	M16	1	1	1	1		
35	9240016	ザガネ	M16 コカタマル	1	1	1	1		
36	9011965	ホルト	M16*55 P1.5 8T	1	1	1	1		
37	9210016	Sワッシャ	M16	1	1	1	1		

13.フレーム部(サポートフレーム)

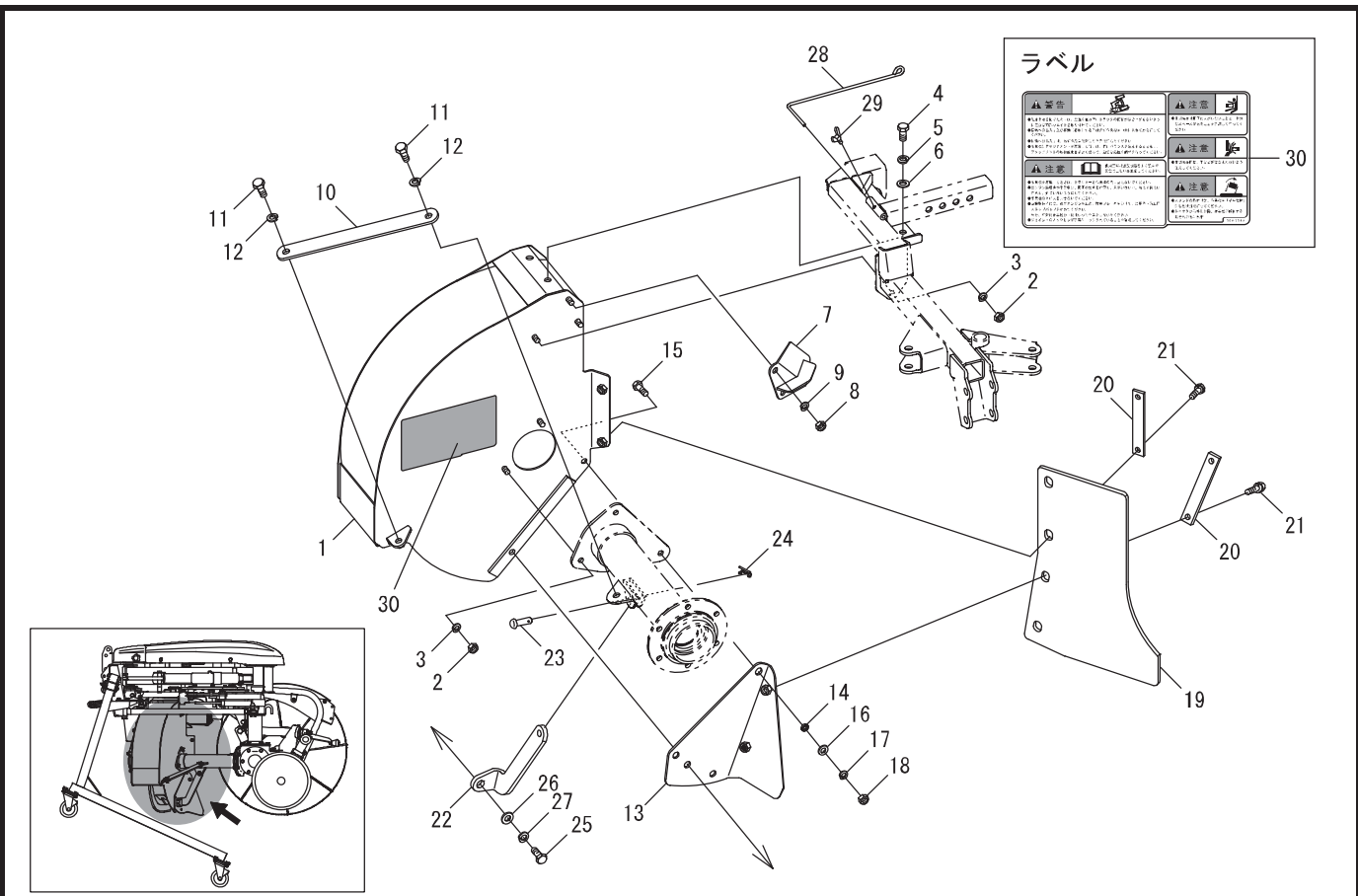
RM750(F)(H)・RM850(F)(H)



見出番号	部品コード	部品名	規格	1台分個数				実施機番	備考
				750F	750H	850F	850H		
1	7662910	サポートフレーム COMP		1	1	1	1		76666045002
2	9011781	ホルト	M14*80 P1.5 8T	2	2	2	2		
3	9210014	Sワッシャ	M14	2	2	2	2		
4	9140017	ナット	M14 P1.5	2	2	2	2		
5	7662911	カラー 14*28*L38		2	2	2	2		76666045900
6	7660713	ピン 14*60		2	2	2	2		76617041100
7	9480064	Rピン(スケットメッキ)	φ 14	2	2	2	2		
8	7662912	リパースアーム A →7663184に設変		1	1	1	1		76666046012
9	9240024	サガネ	M24 コカタマル	1	1	1	1		
10	9371025	ストップリング	S25	1	1	1	1		
11	9330003	グリスニップル	A-MT6 P1.0	1	1	1	1		76670145300
12	7662913	リパースアーム B →7663234に設変		1	1	1	1		76666046100
13	7662914	ガイドカラー A		1	1	1	1		76666046201
14	7662915	ガイドカラー B		1	1	1	1		76666046300
15	7662916	シテンホルト		1	1	1	1		76666046400
16	7662917	リンクカラー A		1	1	1	1		76666046500
17	9210016	Sワッシャ	M16	1	1	1	1		
18	9140020	ナット	M16 P1.5	1	1	1	1		
19	9330003	グリスニップル	A-MT6 P1.0	1	1	1	1		
20	7662918	リンクカラー B		1	1	1	1		76666046600
21	7662919	ロックアーム COMP.B		1	1	1	1		76666046701
22	7662281	カラー 16.5*26*24		1	1	1	1		76643043801
23	9011976	ホルト	M16*90 P1.5 8T	1	1	1	1		
24	9210016	Sワッシャ	M16	1	1	1	1		
25	9380320	ヘアリング		1	1	1	1		
26	9373010	ストップリング	E10	1	1	1	1		
27	8060093	スプリング		1	1	1	1		80652210600

14.フレーム部(シールドカバー)

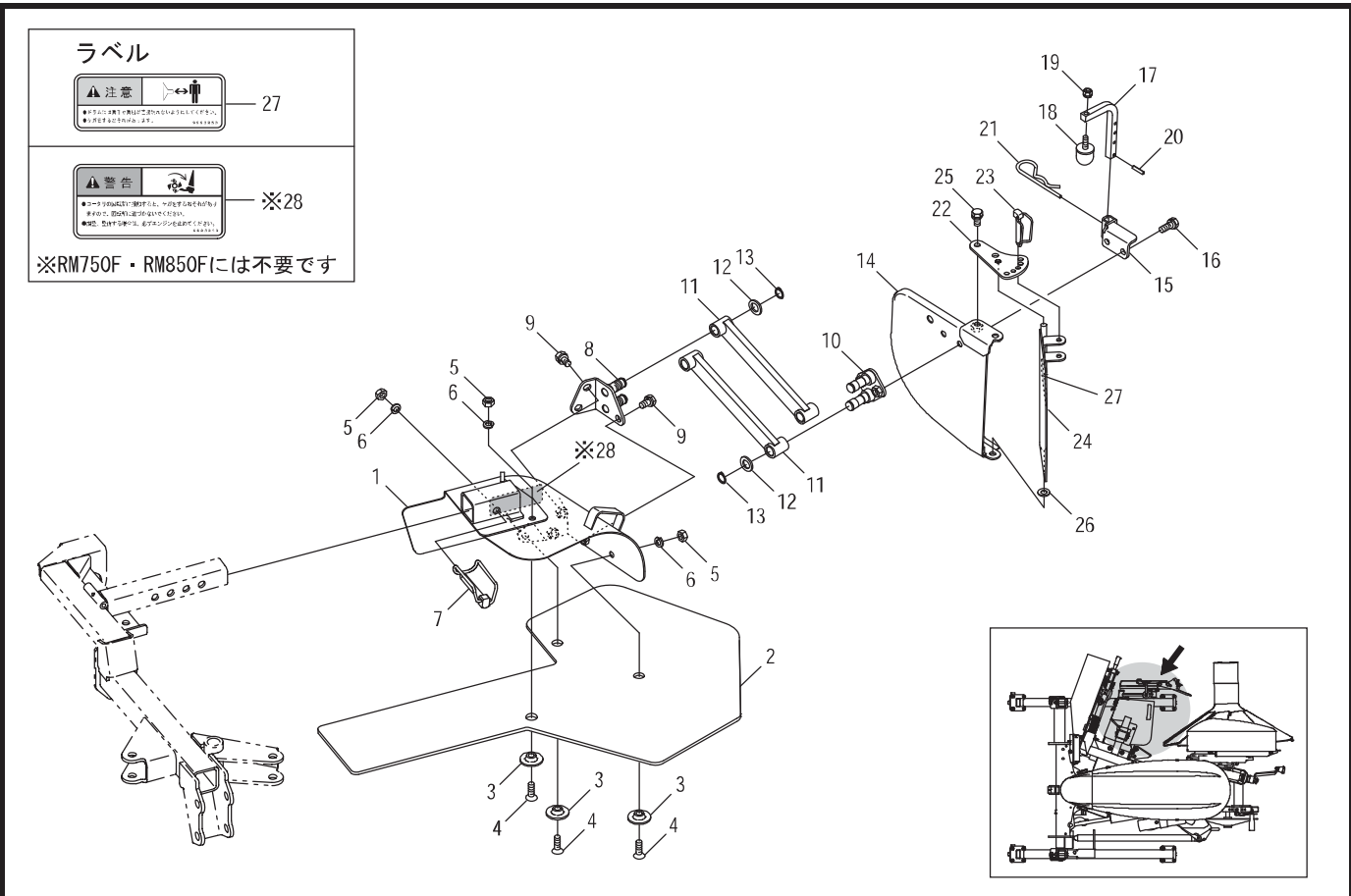
RM750(F)(H)・RM850(F)(H)



見出番号	部品コード	部品名	規格	1台分個数				実施機番	備考
				750F	750H	850F	850H		
1	7662936	シールドカバー COMP(ラベル)		1	1	1	1		76666049901
2	9140705	コガタナット	M10 P1.5	3	3	3	3		
3	9210010	Sワッシャ	M10	3	3	3	3		
4	9011758	ホルト	M12*25 P1.5 8T	2	2	2	2		
5	9210012	Sワッシャ	M12	2	2	2	2		
6	9240112	サガネ	M12	2	2	2	2		
7	7662921	EXプレート		1	1	1	1		76666047400
8	9140705	コガタナット	M10 P1.5	2	2	2	2		
9	9210010	Sワッシャ	M10	2	2	2	2		
10	7662922	シールドカバーステー		1	1	1	1		76666047500
11	9011758	ホルト	M12*25 P1.5 8T	2	2	2	2		
12	9210012	Sワッシャ	M12	2	2	2	2		
13	7560092	ガイドプレート		1	1	1	1		75600046900
14	8060019	サガネ (8060249 カラー 10.5X14.5Xt5.5)	10.5*14.5*t5	1	1	1	1		80652040900
15	9020905	コガタホルト	M10*30 P1.5 7T	1	1	1	1		
16	9240110	サガネ	M10	1	1	1	1		
17	9210010	Sワッシャ	M10	1	1	1	1		
18	9140705	コガタナット	M10 P1.5	1	1	1	1		
19	7662923	ガイドゴム		1	1	1	1		76666047611
20	7660051	オサエイタ		2	2	2	2		76600042000
21	9020914	コガタホルト 2P	M10*30 P1.5 7T	4	4	4	4		
22	7560093	カバーサポート		1	1	1	1		75600047000
23	9500201	テーラピン	φ 12*35	1	1	1	1		
24	9480062	Rピン(スケットメッキ)	φ 12	1	1	1	1		
25	9010208	ホルト	M12*30 P1.75	1	1	1	1		
26	9240112	サガネ	M12	1	1	1	1		
27	9210012	Sワッシャ	M12	1	1	1	1		
28	7662283	マーカ		1	1	1	1		76643044200
29	9120210	チョウホルト	M6*16 P1.0	1	1	1	1		
30	9993948	ケキコク・チュウイ(アゼ)		1	1	1	1		99912051000

15.フレーム部(スライドカバー)

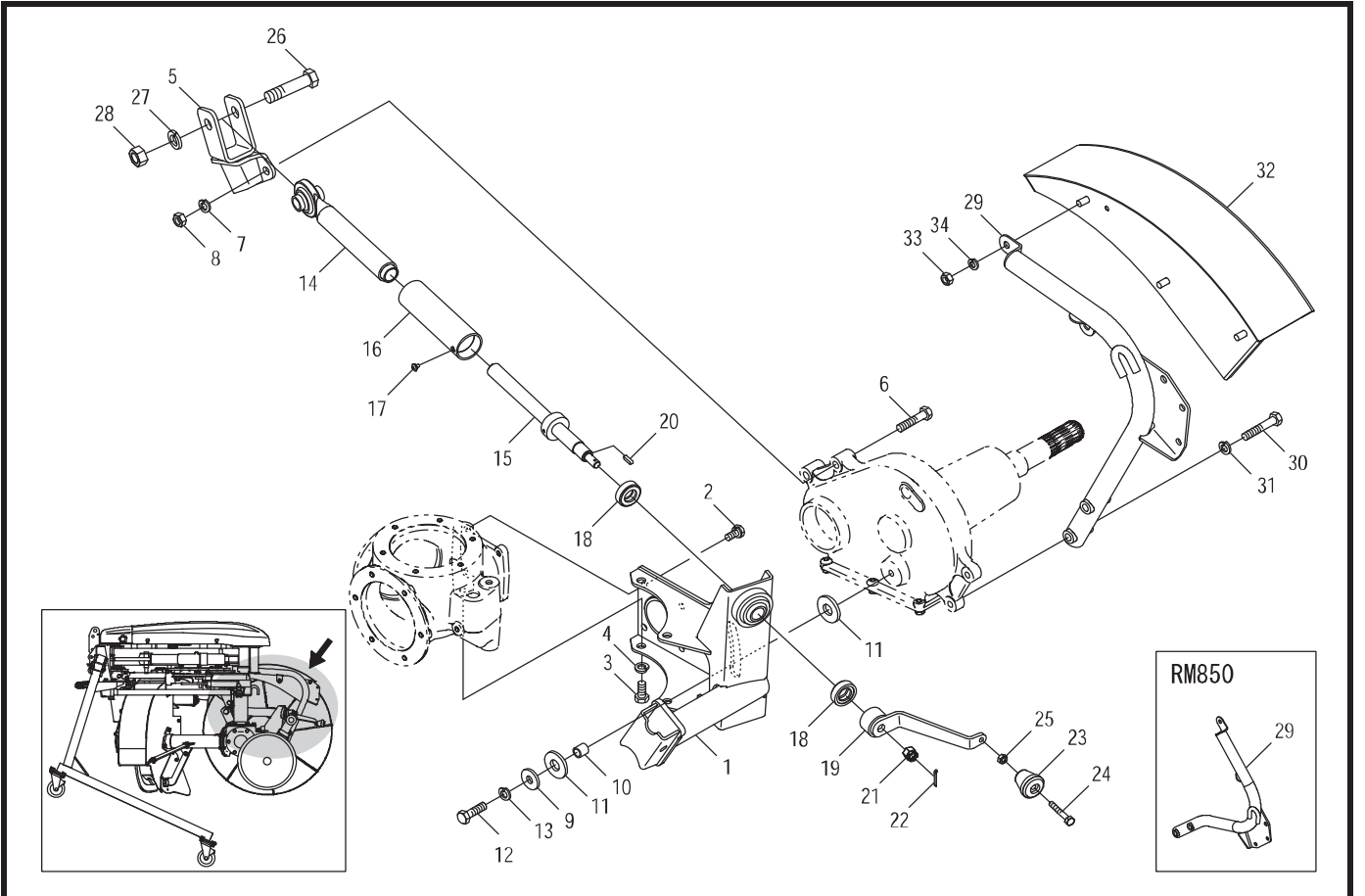
RM750(F)(H)・RM850(F)(H)



見出番号	部品コード	部品名	規格	1台分個数				実施機番	備考
				750F	750H	850F	850H		
1	7560205	スライドカバー COMP(ラベル)		1	1	1	1		75600049922
2	7662924	スライドカバーコーム		1	1	1	1		76666047711
3	7660309	オサエカナグ		3	3	3	3		76605041300
4	9420030	サラネン(+)	M10*25 P1.5	3	3	3	3		
5	9140705	コガタナット	M10 P1.5	3	3	3	3		
6	9210010	Sワッシャ	M10	3	3	3	3		
7	4800781	ロックピン 12		1	1	1	1		48020944200
8	7662925	アームシテンサ COMP.A		1	1	1	1		76666047800
9	9020912	コガタボルト 2P	M10*20 P1.5 7T	3	3	3	3		
10	7660911	アームシテンサ COMP.B		1	1	1	1		76633041800
11	7660910	スイングアーム		2	2	2	2		76633041700
12	9240016	サカネ	M16 コガタマル	4	4	4	4		
13	9371017	ストップリング	S17	4	4	4	4		
14	7663154	サイドカバー		1	1	1	1		76666048011
15	7660731	ストップブラケット		1	1	1	1		76617042402
16	9020911	コガタボルト 2P	M10*25 P1.5 7T	2	2	2	2		
17	7662521	ストッパ		1	1	1	1		76617042513
18	9680051	ストッパコムハツア	R1-30	1	1	1	1		
19	9150358	コガタナット(Sワッシャツキ)	M8 P1.25	1	1	1	1		
20	9320525	スプリングピン	φ 5*25	1	1	1	1		
21	1940064	Rピン	φ 4*φ 19	1	1	1	1		19404029010
22	7662927	カイトウプレート		1	1	1	1		76666048100
23	4800782	ロックピン 8		1	1	1	1		48020944300
24	7662592	EXサイドカバー(ラベル)		1	1	1	1		76648240500
25	9020912	コガタボルト 2P	M10*20 P1.5 7T	2	2	2	2		
26	9240110	サカネ	M10	1	1	1	1		
27	9993950	チュウイ(ドラム)		1	1	1	1		99913101000
28	9993949	ケイコク(ローリ)	※		1		1		99912052012

16.フレーム部(ドラムカバー)

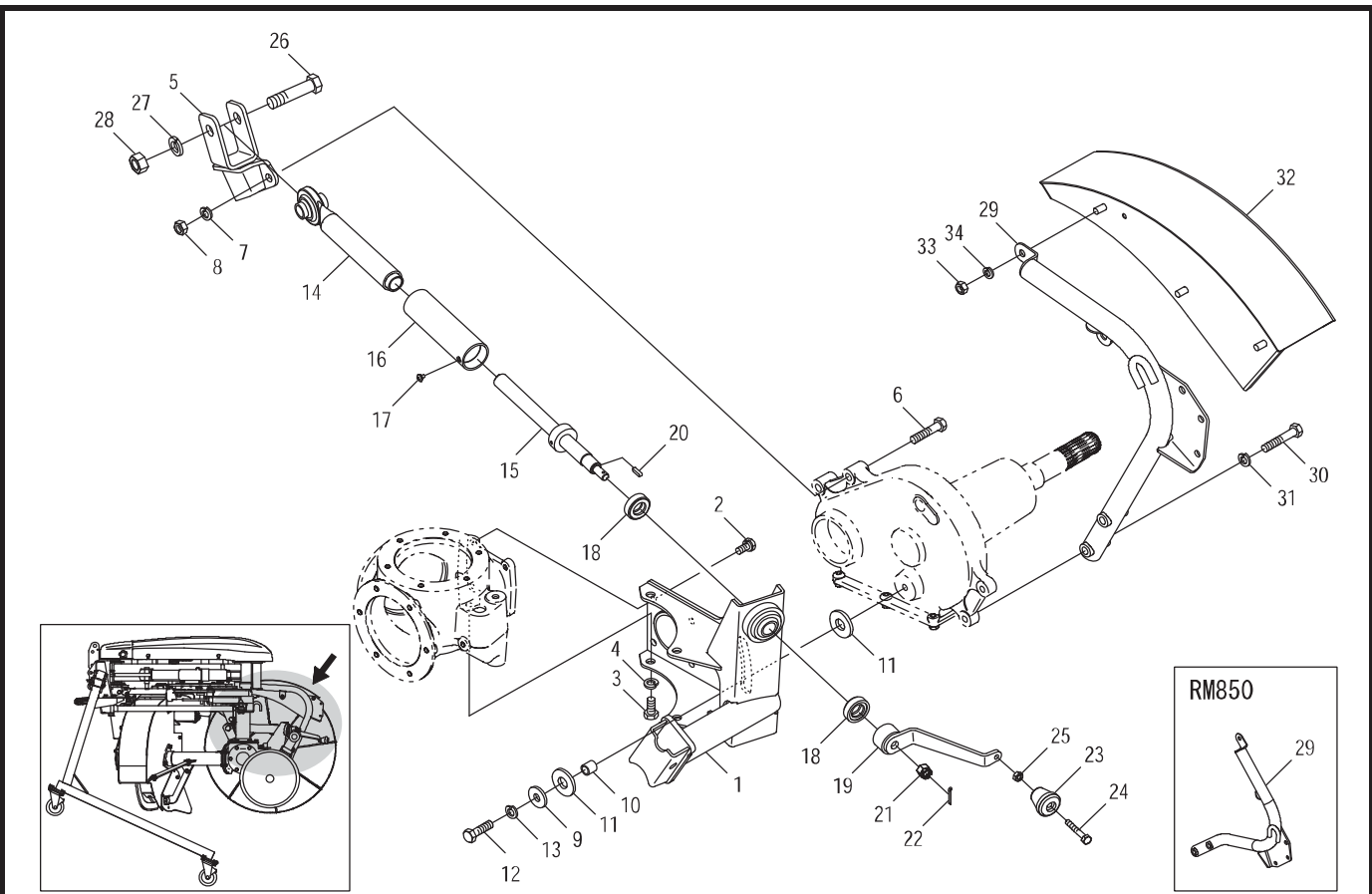
RM750(F)(H)・RM850(F)(H)



見出番号	部品コード	部品名	規格	1台分個数				実施機番	備考
				750F	750H	850F	850H		
1	7662962	ガイシテンサ COMP		1	1	1	1		76666048212
2	9020912	コガタボルト 2P	M10*20 P1.5 7T	4	4	4	4		
3	9011758	ボルト	M12*25 P1.5 8T	4	4	4	4		
4	9210012	Sワッシャ	M12	4	4	4	4		
5	7662929	テンサ COMP		1	1	1	1		76666048801
6	9011766	ボルト	M12*55 P1.5 8T	2	2	2	2		
7	9210012	Sワッシャ	M12	2	2	2	2		
8	9140014	ナット	M12 P1.5	2	2	2	2		
9	7662865	サガネ 13*35*t4.5		1	1	1	1		76666012300
10	7640315	カラー 12.7*17.3*17		1	1	1	1		76400083600
11	7560098	スライドカラー		2	2	2	2		75600048300
12	9011763	ボルト	M12*40 P1.5 8T	1	1	1	1		
13	9210012	Sワッシャ	M12	1	1	1	1		
14	7662930	チョウセイパイプ		1	1	1	1		76666049001
15	7662931	チョウセイネジ		1	1	1	1		76666049100
16	7560087	ネジカバー		1	1	1	1		75600044900
17	9070011	マルコネジ(+) 2P	M5*8 P0.8	1	1	1	1		
18	9380032	ヘアリング		2	2	2	2		
19	7560161	ゲーシハンドル		1	1	1	1		75600044800
20	7890357	キー	5*5*20L	1	1	1	1		78930013500
21	9180005	ミヅツキナット	M12 P1.5 2シュタカタ	1	1	1	1		
22	9300040	ワリピン	φ 3.2*25	1	1	1	1		
23	3230059	グリップ		1	1	1	1		32306009000
24	3230060	グリップネジ	M8*50 P1.25	1	1	1	1		32306010000
25	9140703	コガタナット	M8 P1.25	1	1	1	1		
26	9012000	ボルト	M18*80 P1.5 8T	1	1	1	1		
27	9210018	Sワッシャ	M18	1	1	1	1		
28	9140025	ナット	M18 P1.5	1	1	1	1		
29	7662964	ドラムカバーサポート COMP		1	1				76666049211
29	7662965	ドラムカバーサポート 8COMP				1	1		76667049211

16.フレーム部(ドラムカバー)

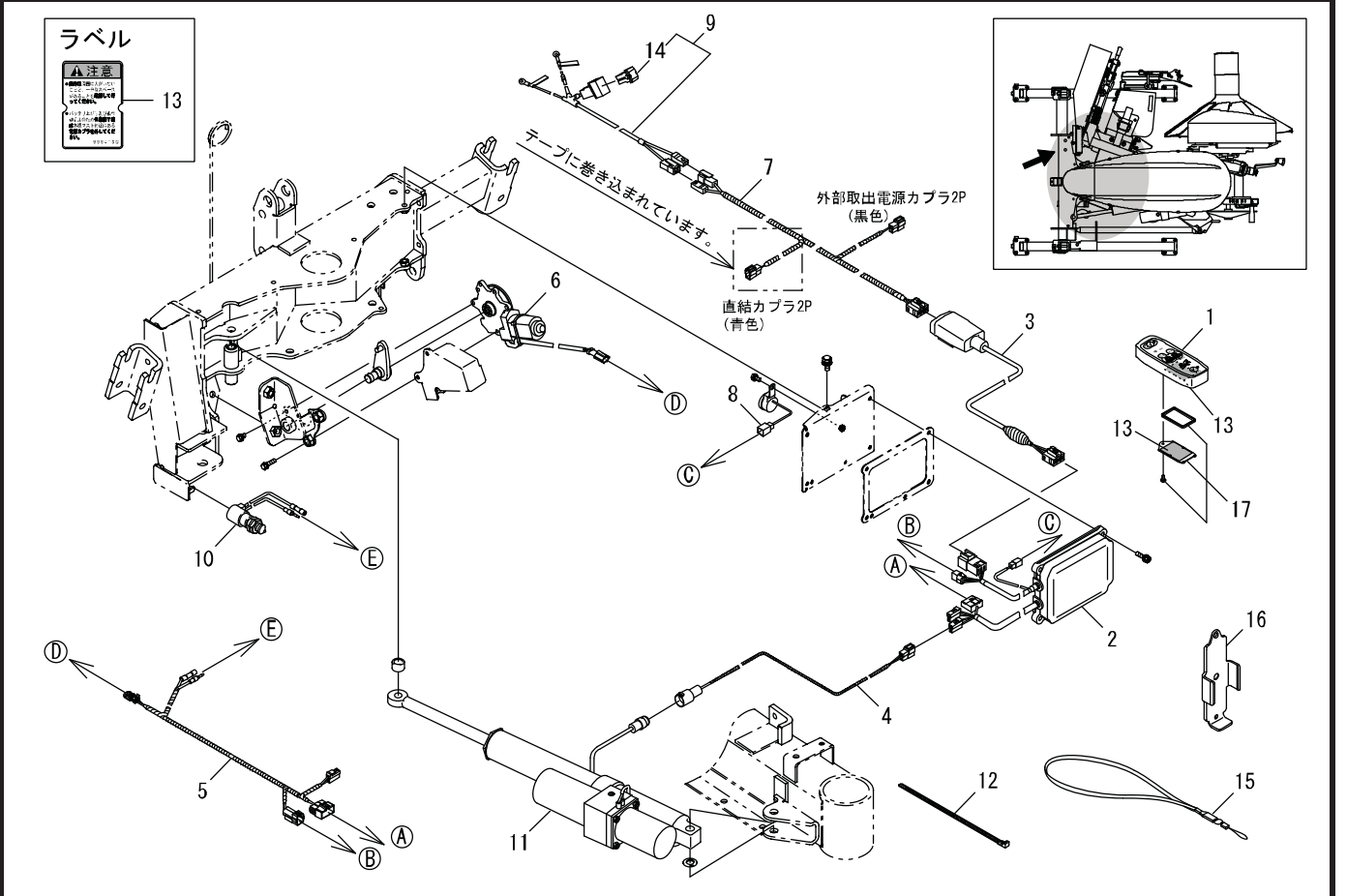
RM750(F)(H)・RM850(F)(H)



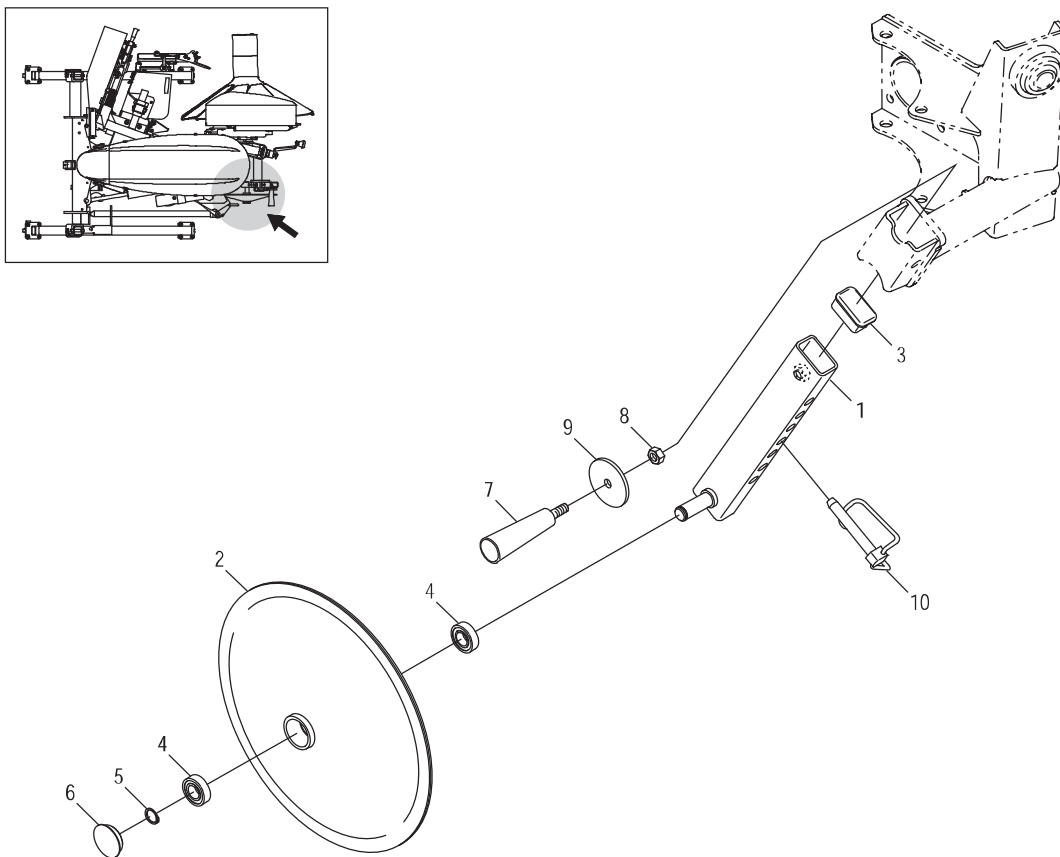
見出番号	部品コード	部品名	規格	1台分個数				実施機番	備考
				750F	750H	850F	850H		
30	9011769	ボルト	M12*65 P1.5 8T	2	2	2	2		
31	9210012	Sワッシャ	M12	2	2	2	2		
32	7662934	ドラムカバー COMP		1	1	1	1		76666049500
33	9140705	コガタナット	M10 P1.5	3	3	3	3		
34	9210010	Sワッシャ	M10	3	3	3	3		

17.セイギョ部 (コントロール)

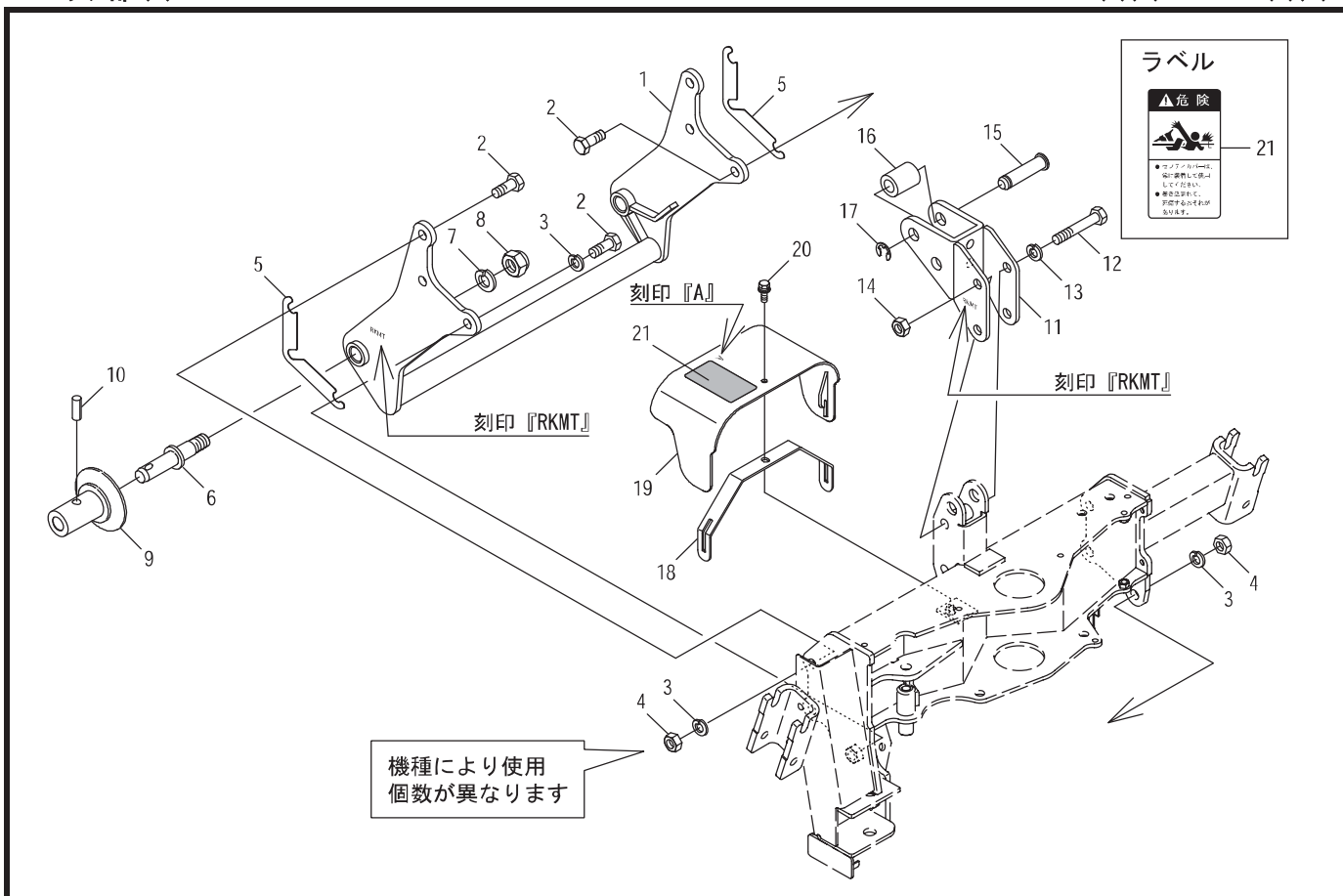
RM750(F)(H)・RM850(F)(H)



見出番号	部品コード	部品名	規格	1台分個数				実施機番	備考
				750F	750H	850F	850H		
1	7662984	コントローラキット→7663172に設変(テンチブ*キット含む)(テンチナン)		1	1	1	1		76666051000
2	7662985	セイギョボックスキット→7663187に設変		1	1	1	1		76666050923
3	7662939	ハーネス FT		1	1	1	1		76666050501
4	7662940	ハーネス RM1		1	1	1	1		76666050600
5	7662941	ハーネス RM2		1	1	1	1		76666050700
6	7662942	リダクションモータ		1	1	1	1		76666050800
7	4910578	バッテリーハーネス M		1	1	1	1		49111460800
8	4910575	ブザー 4910882保護チューブ付に設変		1	1	1	1		49111460600
9	7662975	バッテリーハーネス ASSY		1	1	1	1		76648150301
10	7600258 4910847 4920079	ニュートラルセフティスイッチ		1	1	1	1		76000730400
11		ミニモーションパッケージ* パワーチルトキットで代用	350st	1	1	1	1		49221060713
12	7840059	ソクセンバンド		9	9	9	9		78920018500
13	9994156	チュウイ(ソウサ)→9994243に設変 単品販売不可		1	1	1	1		99913106002
14	7662494	スロープローヒューズ		1	1	1	1		76648150400
15	4910582	ネックストラップ		1	1	1	1		49111461500
16	7560328	カルコンホルダ		1	1	1	1		75602180101
17	4910677	テンチブ*キット(別売りオプション品)(13ラベルが貼られています)		1	1	1	1		49111461813



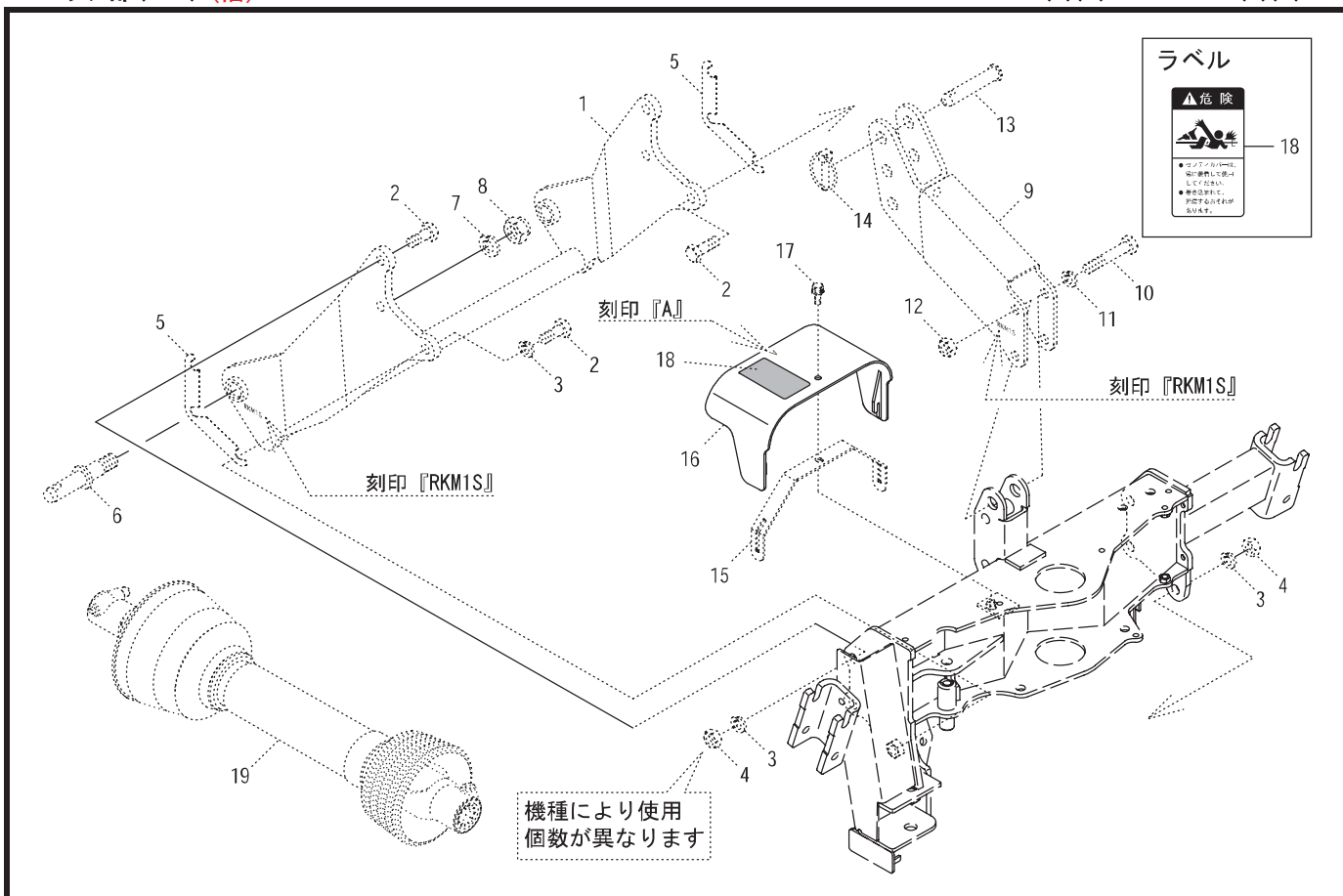
見出番号	部品コード	部品名	規格	1台分個数				実施機番	備考
				750F	750H	850F	850H		
1	7662943	コールドアーム		1	1	1	1		76666060100
2	7660796	コールド		1	1	1	1		76621060201
3	7662944	ゴムキャップ	50*30*3.2ヨウ	1	1	1	1		76666060200
4	9380201	ベアリング		2	2	2	2		
5	9371017	ストップリング	S17	1	1	1	1		
6	9650018	ホアプラグ	RCA5 35*8*42 ツバツキ	1	1	1	1		
7	7890290	グリッ	M10*23	1	1	1	1		78920054600
8	9140705	コガナット	M10 P1.5	1	1	1	1		
9	7662945	サガネ	11*60*t4.5	1	1	1	1		76666060300
10	7660299	ロックピン		1	1	1	1		76605040312



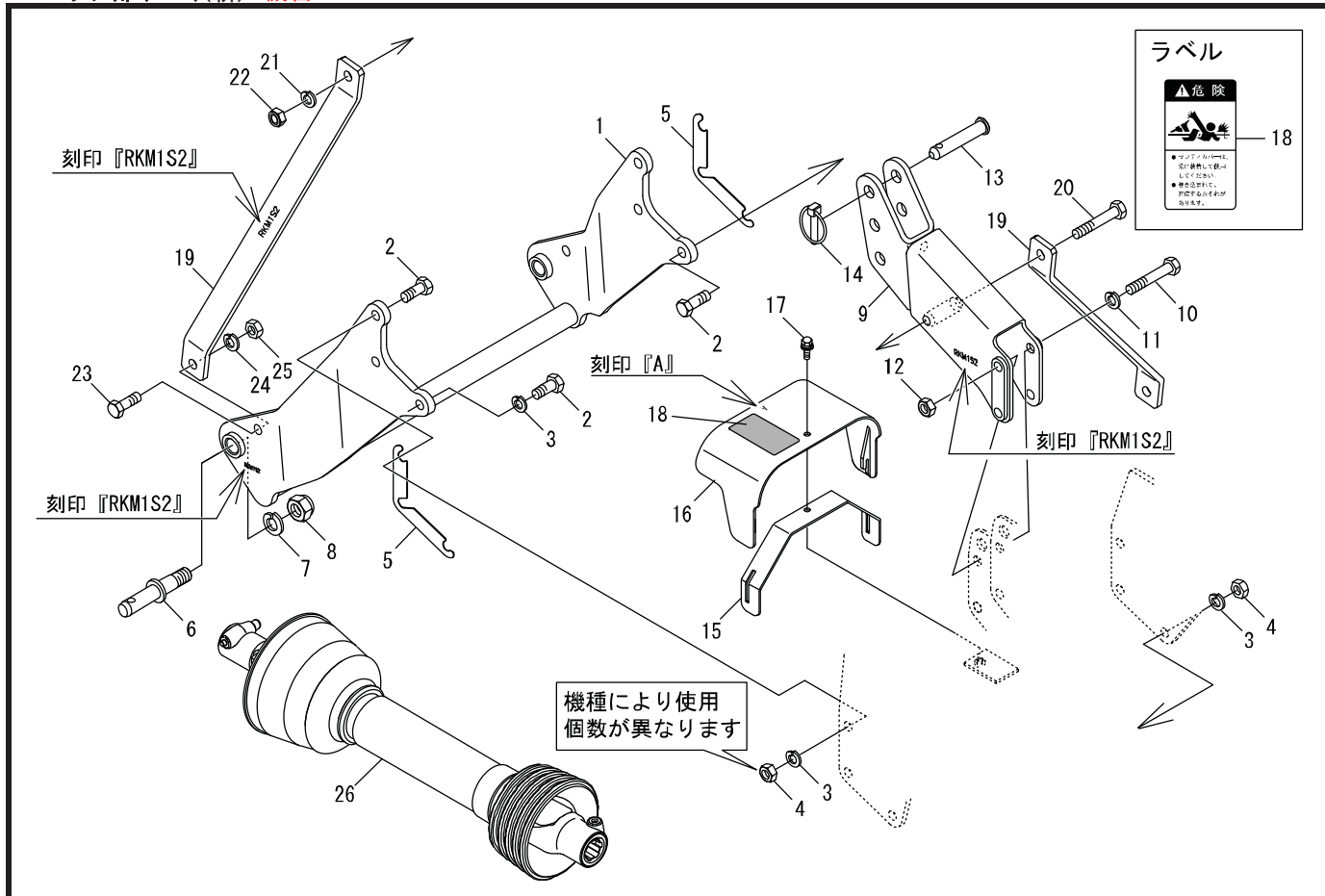
見出番号	部品コード	部品名	規格	1台分個数				実施機番	備考
				750F	750H	850F	850H		
1	8050959	ヒッチブラケット T		1	1	1	1		80596050101
2	9011859	ホルト	M14 * 35 P1.5 8T	6	6	6	6		
3	9210014	Sワッシャ	M14	6	6	6	6		
4	9140516	ナット	M14 P1.5 6T	6	6	6	6		
5	8044401	ヒッチブラケットシム		4	4	4	4		80401010401
6	8050012	ヒッチピン	131(30)	2	2	2	2		80501050301
7	9210020	Sワッシャ	M20	2	2	2	2		
8	9290036	Uナット	M20 P2.5	2	2	2	2		
9	8050013	ガイドカラー		2	2	2	2		80501050400
10	9321235	スプリングピン	φ 12*35L	2	2	2	2		
11	8050962	マスト T		1	1	1	1		80596050301
12	9011871	ホルト	M14*80 P1.5 8T	2	2	2	2		
13	9210014	Sワッシャ	M14	2	2	2	2		
14	9140516	ナット	M14 P1.5 6T	2	2	2	2		
15	8050200	ピン 19*78	φ 19*78	1	1	1	1		80501050711
16	8050014	トップリンクカラー	φ 34*φ 19.5*44	1	1	1	1		80501050500
17	9373015	ストップリング	E15	1	1	1	1		
18	8050965	カバーブラケット		1	1	1	1		80596050501
19	8060176	セフティカバー A (ラベル)		1	1	1	1		80602430402
20	9020936	コガタホルト 3P	M8*25 P1.25 7T	1	1	1	1		
21	9992126	キケン(ジョイント)		1	1	1	1		99905243000
1~21	8052251	ヒッチ ASSY		1	1	1	1		80596000002

20.ヒッチ部(-1S) (旧)

RM750(F)(H)-1S・RM850(F)(H)-1S



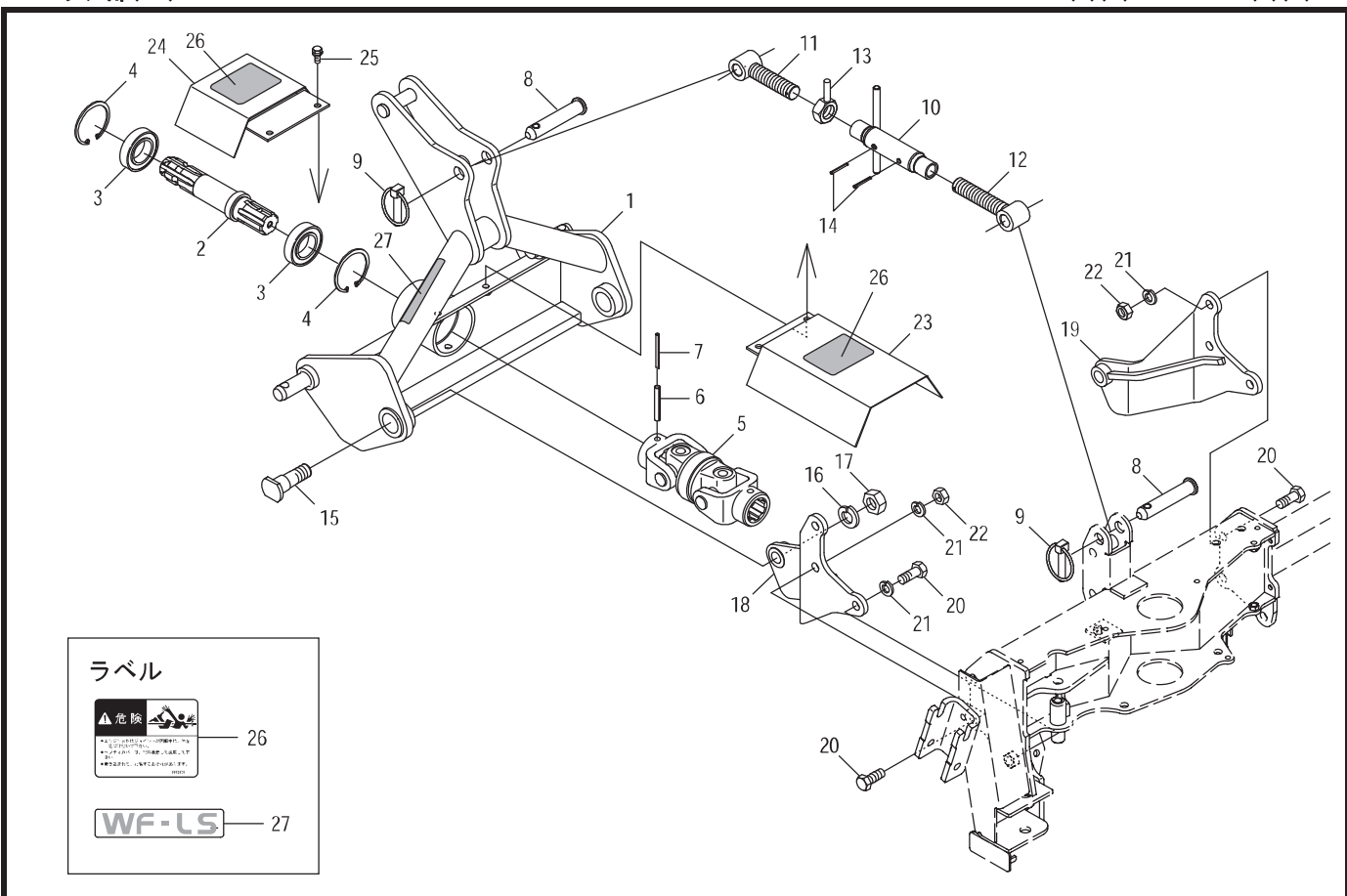
見出番号	部品コード	部品名	規格	1台分個数				実施機番	備考
				750F	750H	850F	850H		
1	8050960	ヒッチブラケット 1S		1	1	1	1		80596050200
2	9011861	ホルト	M14 * 40 P1.5 8T	6	6	6	6		
3	9210014	Sワッシャ	M14	6	6	6	6		
4	9140516	ナット	M14 P1.5 6T	6	6	6	6		
5	8044401	ヒッチブラケットシム		4	4	4	4		80401010401
6	8050012	ヒッチピン	131(30)	2	2	2	2		80501050301
7	9210020	Sワッシャ	M20	2	2	2	2		
8	9290036	Uナット	M20 P2.5	2	2	2	2		
9	8050963	マスト 1S		1	1	1	1		80596050400
10	9011871	ホルト	M14*80 P1.5 8T	2	2	2	2		
11	9210014	Sワッシャ	M14	2	2	2	2		
12	9140516	ナット	M14 P1.5 6T	2	2	2	2		
13	2590079	トップリンクピン	φ 19*100	1	1	1	1		25904020030
14	9510151	ガンマピン	φ 10	1	1	1	1		
15	8050965	カバーブラケット		1	1	1	1		80596050501
16	8060176	セフティカバー A (ラベル)		1	1	1	1		80602430402
17	9020936	コガタホルト 3P	M8*25 P1.25 7T	1	1	1	1		
18	9992126	キケン(ジョイント)		1	1	1	1		99905243000
1~18	8052254	ヒッチ ASSY(ジョイントナシ)	RKM750-1S (販売用)	1	1	1	1		
19	0100936	ジョイント	TC69	1	1	1	1		
1~18	805 4102	ヒッチ ASSY(ジョイントナシ)	RKM750-1S (量産用)	1	1	1	1		



見出番号	部品コード	部品名	規格	1台分個数						実施機番	備考
1	8054202	ヒッチブラケット 1S		1							80596050211
2	9011861	ボルト	M14X40 P1.5 8T	6							
3	9210014	Sワッシャ	M14	6							
4	9140516	ナット	M14 P1.5 6T	6							
5	8044401	ヒッチブラケットシム		4							80401010401
6	8050012	ヒッチピン	131(30)	2							80501050301
7	9210020	Sワッシャ	M20	2							
8	9290036	Uナット	M20 P2.5	2							
9	8054200	マスト 1S		1							80596051300
10	9011874	ボルト	M14X100 P1.5 8T	2							
11	9210014	Sワッシャ	M14	2							
12	9140516	ナット	M14 P1.5 6T	2							
13	2590079	トップリンクピン	φ 19X100	1							25904020030
14	9510151	ガンマピン	φ 10	1							
15	8050965	カバーブラケット		1							80596050501
16	8060176	セフティカバー A (ラベル)		1							80602430402
17	9020936	コガタボルト 3P	M8X25 P1.25 7T	1							
18	9992126	キケン(シヨイント)		1							99905243000
19	8054201	マストステー1S		2							80596052000
20	9011874	ボルト	M14X100 P1.5 8T	1							
21	9210014	Sワッシャ	M14	1							
22	9290027	Uナット	M14 P1.5	1							
23	9011861	ボルト	M14X40 P1.5 8T	2							
24	9210014	Sワッシャ	M14	2							
25	9140516	ナット	M14 P1.5 6T	2							
1~25	8052488	ヒッチ ASSY(シヨイントナシ)	RKM750-1S (販売用)	1							80596000512
26	0100936	シヨイント	TC69	1							
1~25	8052489	ヒッチ ASSY(シヨイントナシ)	RKM750-1S (量産用)	1							

21.ヒッチ部(-S)

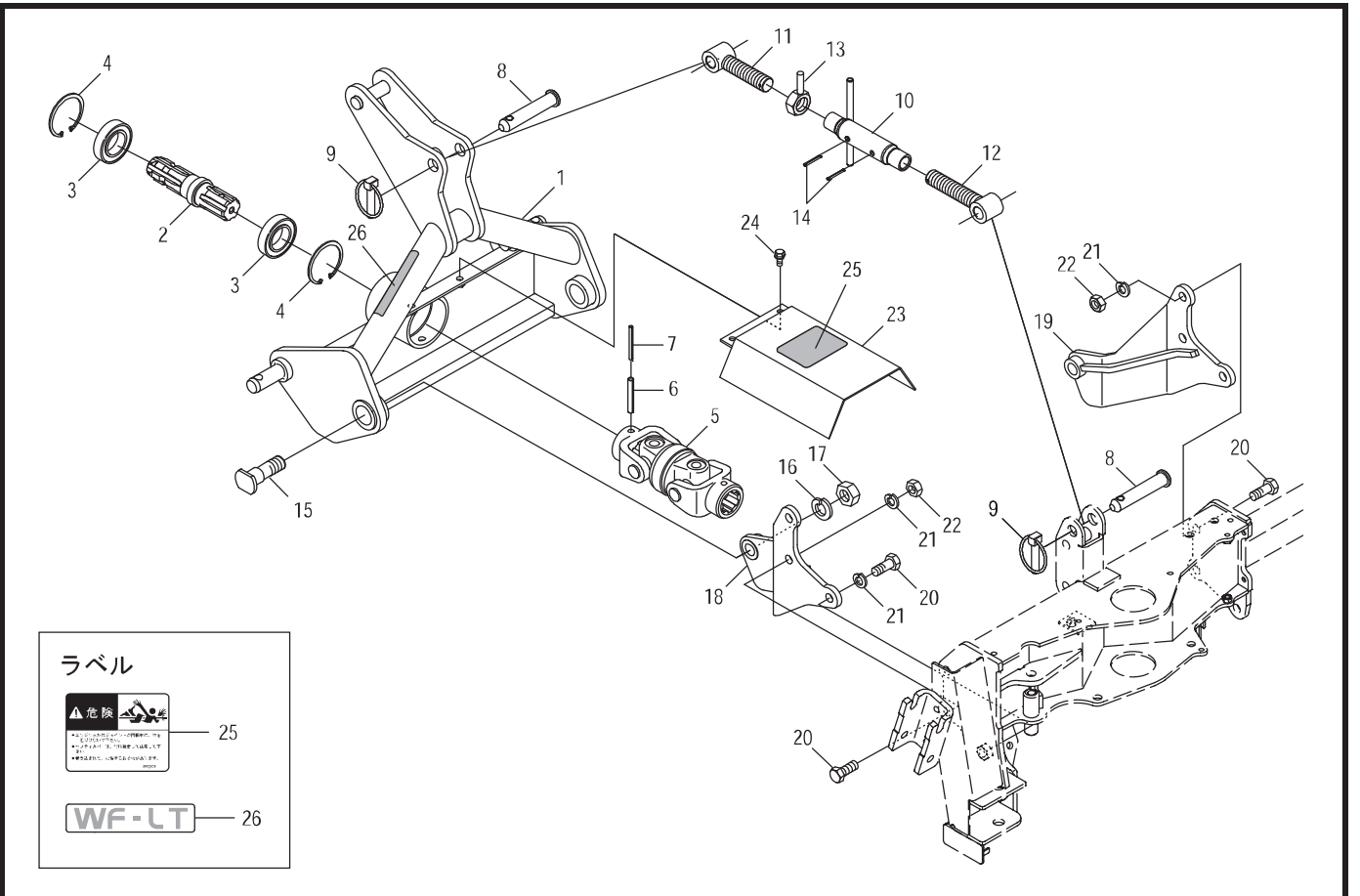
RM750(F)(H)-S・RM850(F)(H)-S



見出番号	部品コード	部品名	規格	1台分個数				実施機番	備考
				750F	750H	850F	850H		
1	8080015	ダブルフレーム A.COMP		1	1	1	1		80809050202
2	8080018	PICシャフト SI		1	1	1	1		80809050500
3	9380287	ベアリング		2	2	2	2		
4	9372072	ストップリング	H72	2	2	2	2		
5	8054077	ダブルジョイント		1	1	1	1		80584250200
6	9320850	スプリングピン	φ 8*50	1	1	1	1		
7	9320550	スプリングピン	φ 5*50	1	1	1	1		
8	2590079	トップリンクピン	φ 19*100	2	2	2	2		25904020030
9	9510151	ガンマピン	φ 10*50	2	2	2	2		
10	8050625	ターンバックル		1	1	1	1		80558051300
11	8050627	ネジ R		1	1	1	1		80558051501
12	8050626	ネジ L		1	1	1	1		80558051401
13	6432024	ロックナット		1	1	1	1		64342340900
14	9320422	スプリングピン	φ 4*22	2	2	2	2		
15	8050304	シテンピン		2	2	2	2		80537050600
16	9210020	Sワッシャ	M20	2	2	2	2		
17	9140526	ナット	M20 P2.5	2	2	2	2		
18	8050966	レンケツプレート L		1	1	1	1		80596050601
19	8050967	レンケツプレート R		1	1	1	1		80596050701
20	9011859	ホルト	M14*35 P1.5 8T センネジ	6	6	6	6		
21	9210014	Sワッシャ	M14	6	6	6	6		
22	9140017	ナット	M14 P1.5	5	5	5	5		
23	8080057	ジョイントカバー L(ラベル)	8080220	1	1	1	1		80807050900
24	8080023	ジョイントカバー SI(ラベル)		1	1	1	1		80809051900
25	9020947	コガタホルト 2P	M8*20 P1.25 7T	2	2	2	2		
26	9992809	キケン(ジョイント)		2	2	2	2		99911012000
27	9994109	WF-LS		1	1	1	1		99914305000
1~27	8080045	ヒッチ ASSY		1	1	1	1		80807004500

22.ヒッチ部(-T)

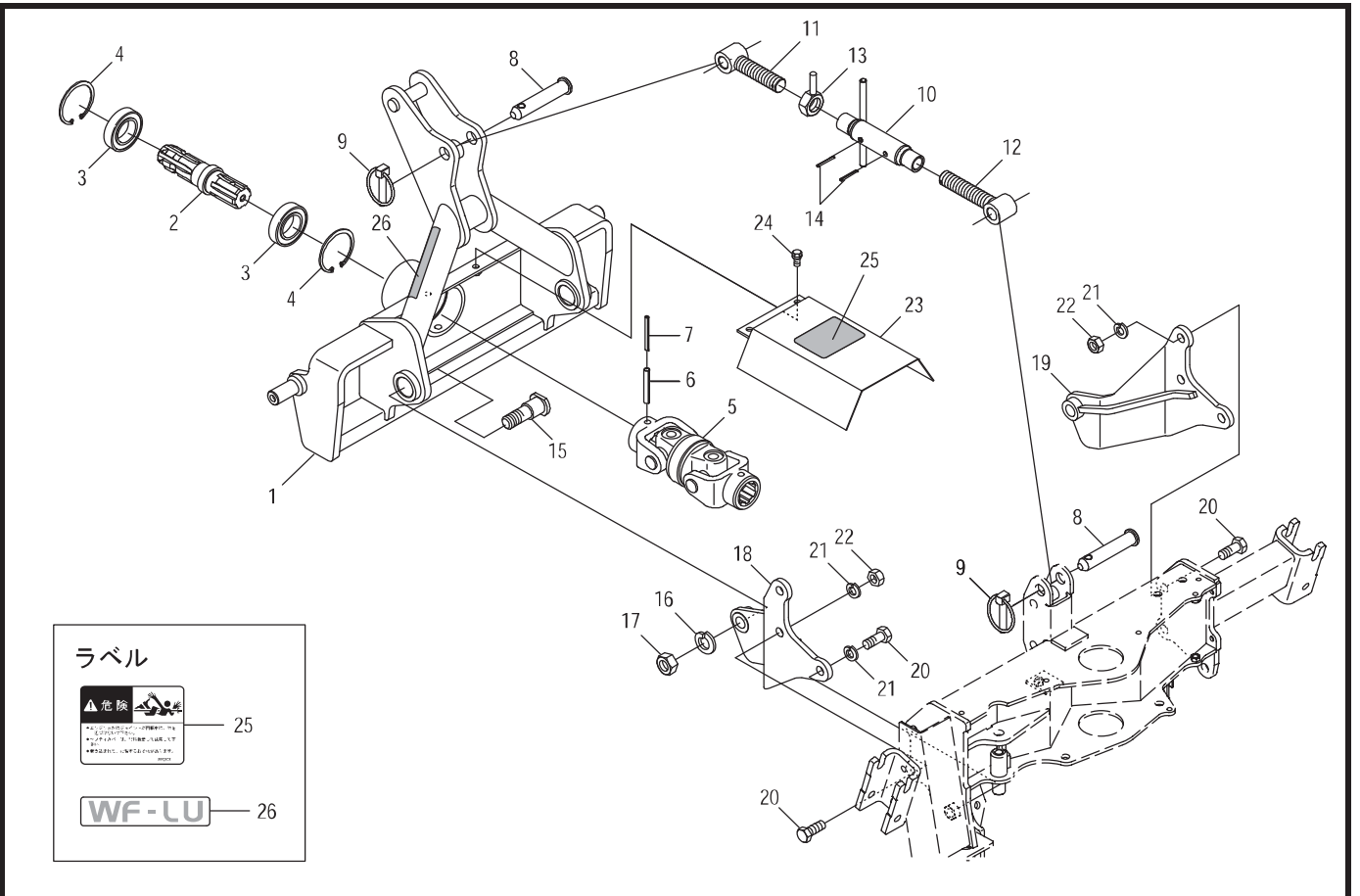
RM750(F)(H)-T・RM850(F)(H)-T



見出番号	部品コード	部品名	規格	1台分個数				実施機番	備考
				750F	750H	850F	850H		
1	8080015	ダブルフレーム A.COMP		1	1	1	1		80809050202
2	8080017	PICシャフト		1	1	1	1		80809050400
3	9380287	ベアリング		2	2	2	2		
4	9372072	ストップリング	H72	2	2	2	2		
5	8054077	ダブルジョイント		1	1	1	1		80584250200
6	9320850	スプリングピン	φ 8*50	1	1	1	1		
7	9320550	スプリングピン	φ 5*50	1	1	1	1		
8	2590079	トップリンクピン	φ 19*100	2	2	2	2		25904020030
9	9510151	ガンマピン	φ 10*50	2	2	2	2		
10	8050625	ターンバックル		1	1	1	1		80558051300
11	8050627	ネジ R		1	1	1	1		80558051501
12	8050626	ネジ L		1	1	1	1		80558051401
13	6432024	ロックナット		1	1	1	1		64342340900
14	9320422	スプリングピン	φ 4*22	2	2	2	2		
15	8050304	シテンピン		2	2	2	2		80537050600
16	9210020	Sワッシャ	M20	2	2	2	2		
17	9140526	ナット	M20 P2.5	2	2	2	2		
18	8050966	レンケツプレート L		1	1	1	1		80596050601
19	8050967	レンケツプレート R		1	1	1	1		80596050701
20	9011859	ホルト	M14*35 P1.5 8T センネジ	6	6	6	6		
21	9210014	Sワッシャ	M14	6	6	6	6		
22	9140017	ナット	M14 P1.5	5	5	5	5		
23	8080057	ジョイントカバー L(ラベル)	8080220	1	1	1	1		80807050900
24	9020947	ユガタホルト 2P	M8*20 P1.25 7T	2	2	2	2		
25	9992809	キケン(ジョイント)		1	1	1	1		99911012000
26	9994110	WF-LT		1	1	1	1		99914306000
1~26	8080046	ヒッチ ASSY		1	1	1	1		80807006800

23.ヒッチ部(-U)

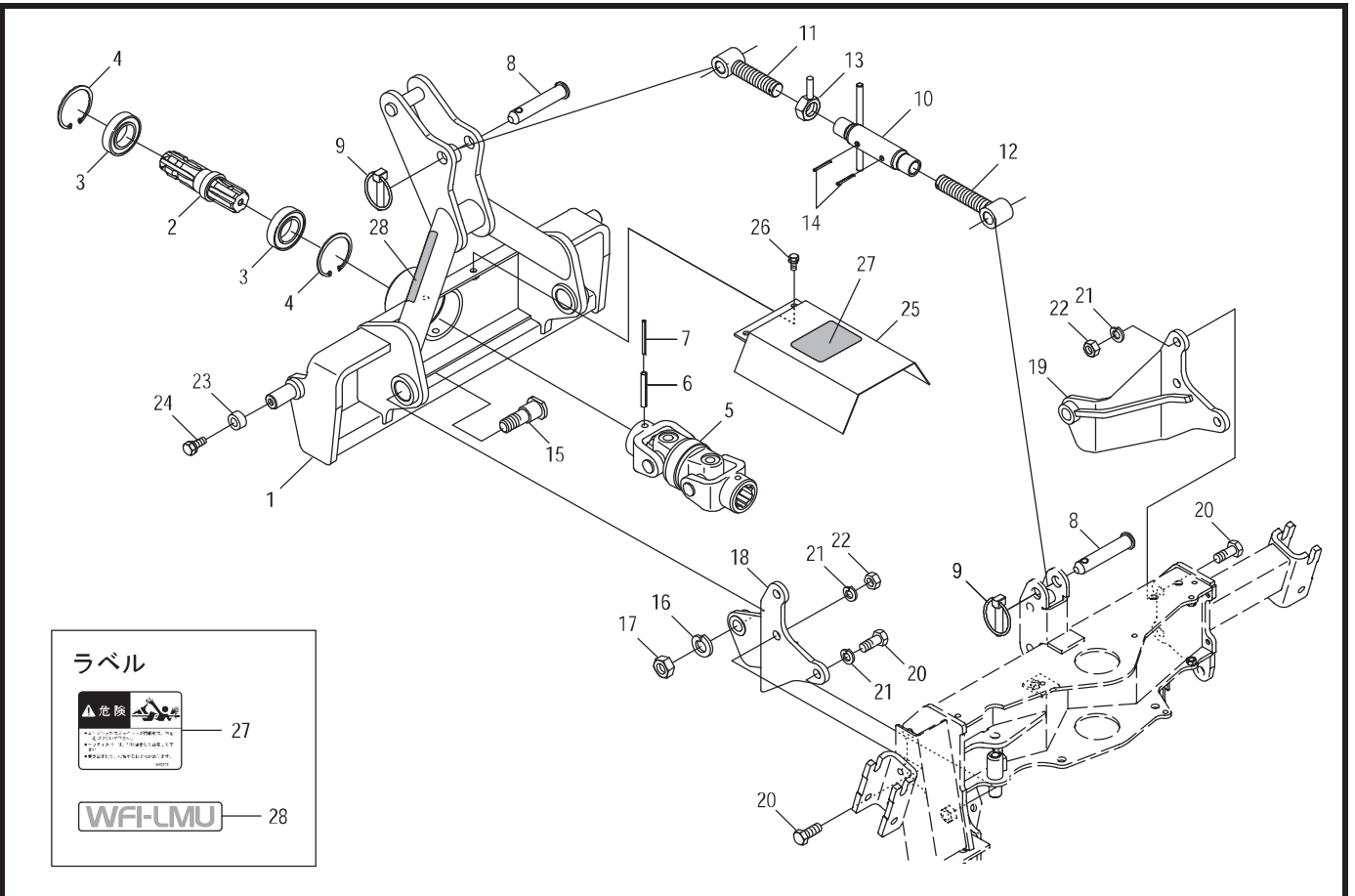
RM750(F)(H)-U・RM850(F)(H)-U



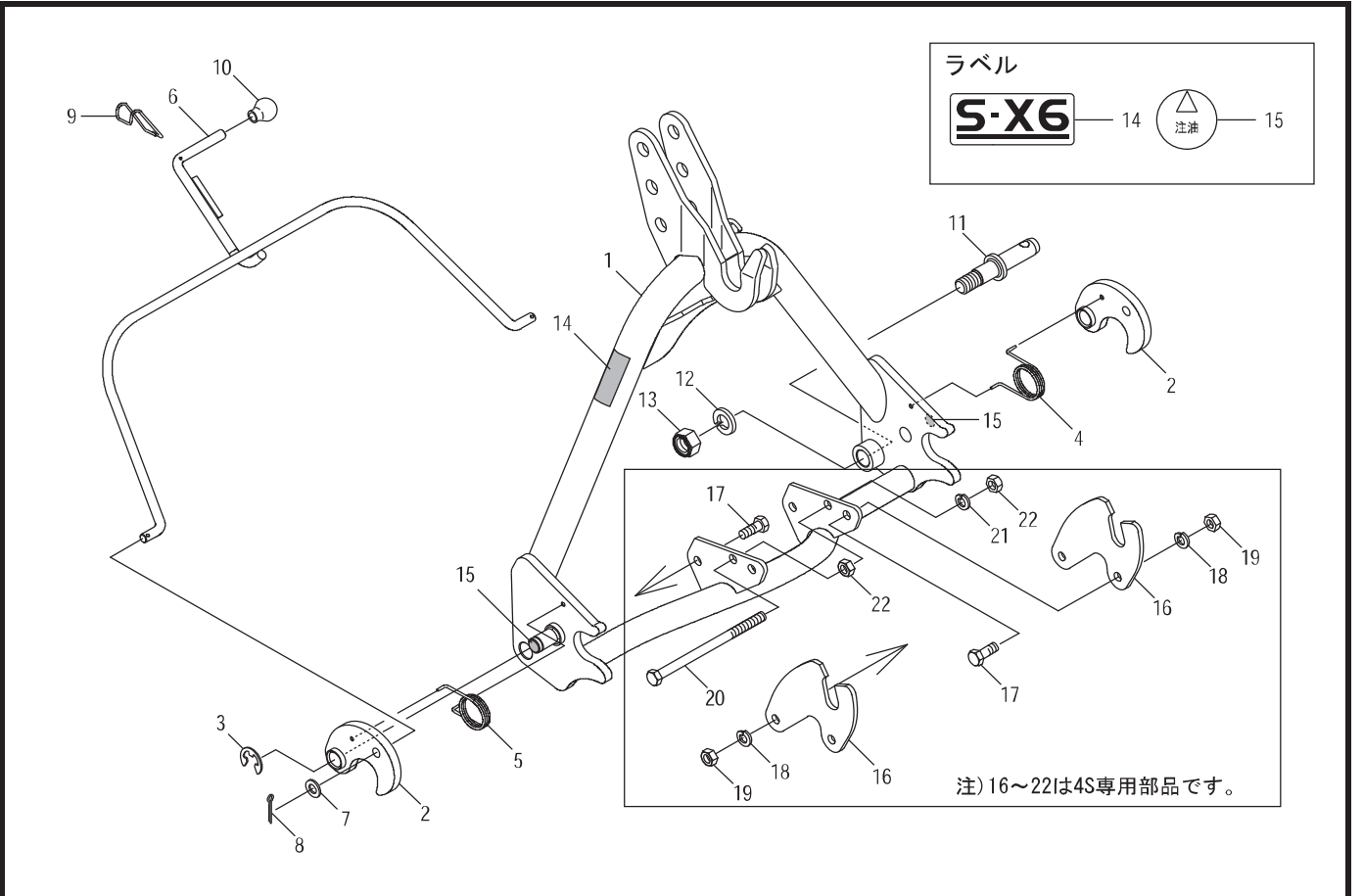
見出番号	部品コード	部品名	規格	1台分個数				実施機番	備考
				750F	750H	850F	850H		
1	8080016	ダブルフレーム B.COMP		1	1	1	1		80809050312
2	8080017	PICシャフト		1	1	1	1		80809050400
3	9380287	ヘアリング		2	2	2	2		
4	9372072	ストップリング	H72	2	2	2	2		
5	8054077	ダブルジョイント		1	1	1	1		80584250200
6	9320850	スプリングピン	φ 8*50	1	1	1	1		
7	9320550	スプリングピン	φ 5*50	1	1	1	1		
8	2590079	トップリンクピン	φ 19*100	2	2	2	2		25904020030
9	9510151	ガンマピン	φ 10*50	2	2	2	2		
10	8050625	ターンバックル		1	1	1	1		80558051300
11	8050627	ネジ R		1	1	1	1		80558051501
12	8050626	ネジ L		1	1	1	1		80558051401
13	6432024	ロックナット		1	1	1	1		64342340900
14	9320422	スプリングピン	φ 4*22	2	2	2	2		
15	8050304	シテンピン		2	2	2	2		80537050600
16	9210020	Sワッシャ	M20	2	2	2	2		
17	9140526	ナット	M20 P2.5	2	2	2	2		
18	8050966	レンケツプレート L		1	1	1	1		80596050601
19	8050967	レンケツプレート R		1	1	1	1		80596050701
20	9011859	ホルト	M14*35 P1.5 8T センネジ	6	6	6	6		
21	9210014	Sワッシャ	M14	6	6	6	6		
22	9140017	ナット	M14 P1.5	5	5	5	5		
23	8080057	ジョイントカバー L(ラベル) 8080220		1	1	1	1		80807050900
24	9020947	ユガタホルト 2P	M8*20 P1.25 7T	2	2	2	2		
25	9992809	キケン(ジョイント)		1	1	1	1		99911012000
26	9994111	WF-LU		1	1	1	1		99914307000
1~26	8080047	ヒッチ ASSY		1	1	1	1		80807006902

24.ヒッチ部(-MU)

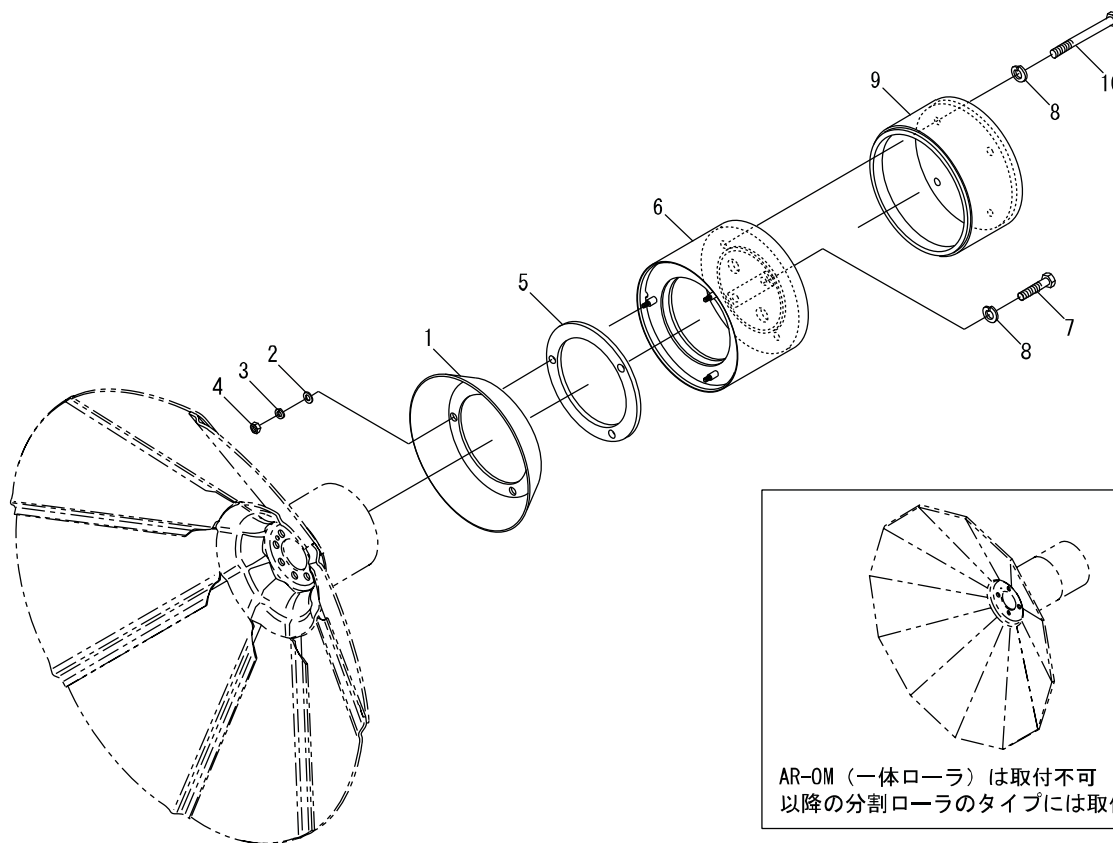
RM750(F)(H)-MU・RM850(F)(H)-MU



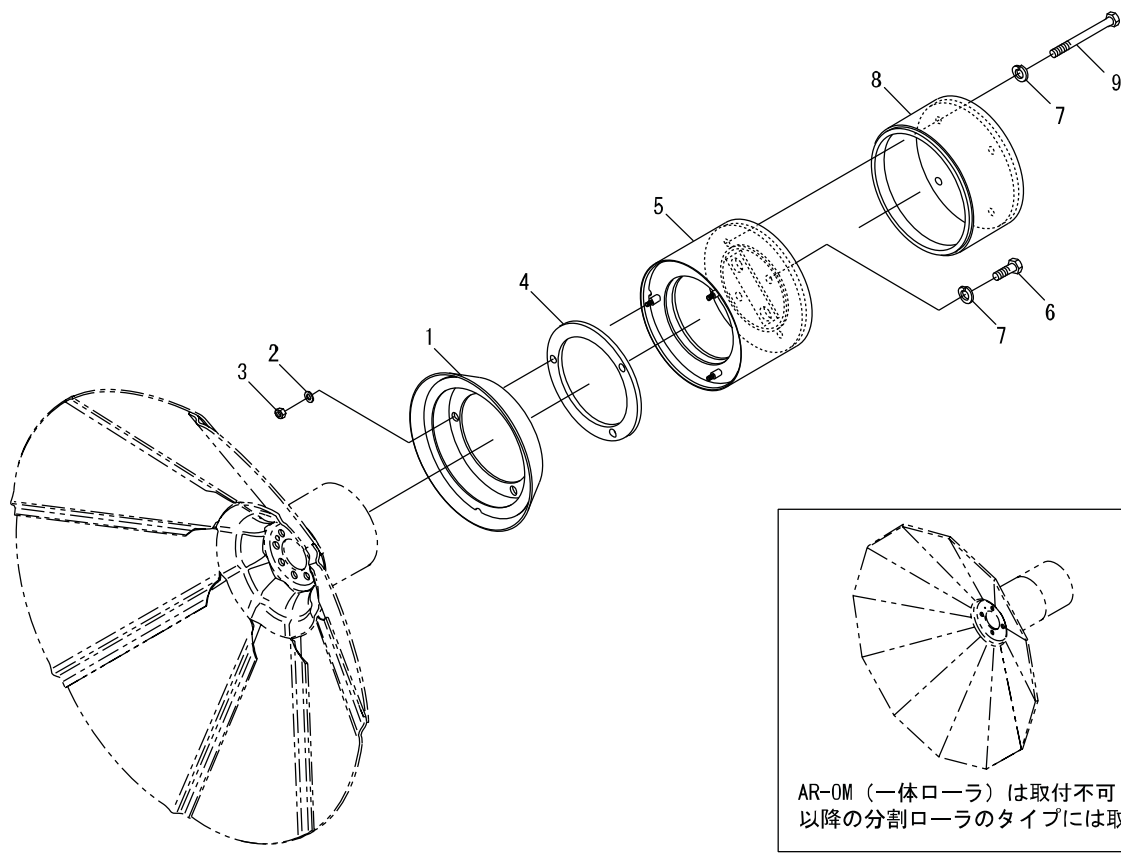
見出番号	部品コード	部品名	規格	1台分個数				実施機番	備考
				750F	750H	850F	850H		
1	8080071	ダブルフレーム MB.COMP		1	1	1	1		80809056200
2	8080072	PICシャフト MB		1	1	1	1		80809056300
3	9380287	ヘアリング		2	2	2	2		
4	9372072	ストップリング	H72	2	2	2	2		
5	8054077	ダブルジョイント		1	1	1	1		80584250200
6	9320850	スプリングピン	φ 8*50	1	1	1	1		
7	9320550	スプリングピン	φ 5*50	1	1	1	1		
8	2590079	トップリンクピン	φ 19*100	2	2	2	2		25904020030
9	9510151	ガンマピン	φ 10*50	2	2	2	2		
10	8050625	ターンバックル		1	1	1	1		80558051300
11	8050627	ネジ R		1	1	1	1		80558051501
12	8050626	ネジ L		1	1	1	1		80558051401
13	6432024	ロックナット		1	1	1	1		64342340900
14	9320422	スプリングピン	φ 4*22	2	2	2	2		
15	8050304	シテンピン		2	2	2	2		80537050600
16	9210020	Sワッシャ	M20	2	2	2	2		
17	9140526	ナット	M20 P2.5	2	2	2	2		
18	8050966	レンケツプレート L		1	1	1	1		80596050601
19	8050967	レンケツプレート R		1	1	1	1		80596050701
20	9011859	ホルト	M14*35 P1.5 8T センネジ	6	6	6	6		
21	9210014	Sワッシャ	M14	6	6	6	6		
22	9140017	ナット	M14 P1.5	5	5	5	5		
23	8050436	カラー MU		2	2	2	2		80537451800
24	9020911	コガタホルト 2P	M10*25 P1.25 7T	2	2	2	2		
25	9080057	ジョイントカバー L(ラベル) 8080220		1	1	1	1		80807050900
26	9020947	コガタホルト 2P	M8*20 P1.25 7T	2	2	2	2		
27	9992809	キケン(ジョイント)		1	1	1	1		99911012000
28	9994166	WFI-LMU		1	1	1	1		99914331200
1~28	8080075	ヒッチ ASSY		1	1	1	1		80807005822



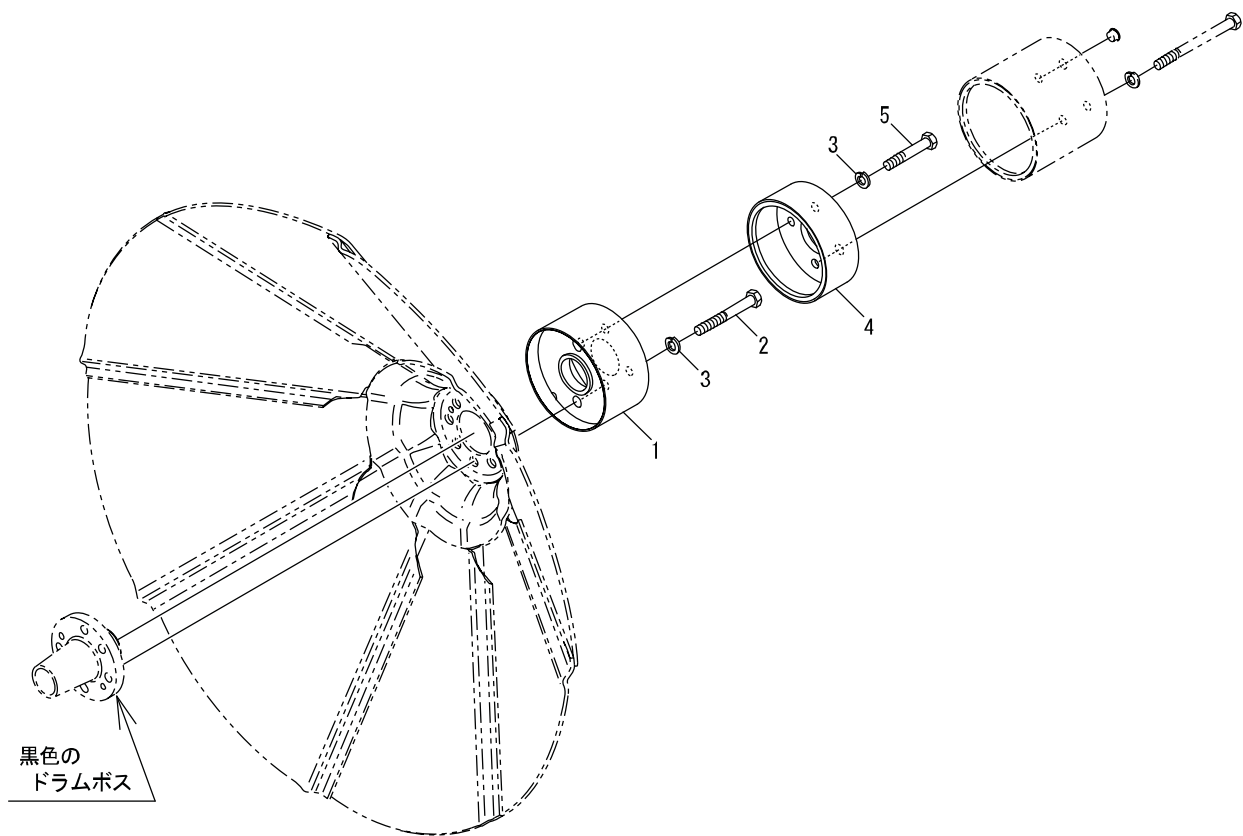
見出番号	部品コード	部品名	規格	1台分個数				実施機番	備考
				750F	750H	850F	850H		
1	8060218	オートヒッチアーム COMP		1	1	1	1		80672510601
2	8060212	フック		2	2	2	2		80692010201
3	9373015	ストップリング	E15	2	2	2	2		
4	8060213	スプリング L		1	1	1	1		80692010300
5	8060214	スプリング R		1	1	1	1		80692010400
6	8060215	レバー		1	1	1	1		80692010500
7	9240112	サガネ	M12	2	2	2	2		
8	9300046	ワリピン	φ 4*30	2	2	2	2		
9	8060216	フックハネ		1	1	1	1		80692010600
10	9540041	グリップ(クロ)	φ 12	1	1	1	1		
11	8050012	ヒッチピン	131(30)	2	2	2	2		80501050301
12	9210020	Sワッシャ	M20	2	2	2	2		
13	9290036	Uナット	M20 P2.5	2	2	2	2		
14	9993394	S-X6		1	1	1	1		99914045002
15	9991556	チュウユ		2	2	2	2		99910201000
1~15	8061230	オートヒッチアーム S36 ASSY		1	1	1	1		80651510022
16	8060220	サポートプレート SV		2	2	2	2		80692010711
17	9011751	ホルト	M12*30 P1.5 8T	4	4	4	4		
18	9210012	Sワッシャ	M12	4	4	4	4		
19	9140014	ナット	M12 P1.5	4	4	4	4		
20	9010239	ホルト	M12*190 P1.75	1	1	1	1		
21	9210012	Sワッシャ	M12	1	1	1	1		
22	9140514	ナット	M12 P1.75	2	2	2	2		
1~22	8061228	オートヒッチアーム S46 ASSY		1	1	1	1		80672510023



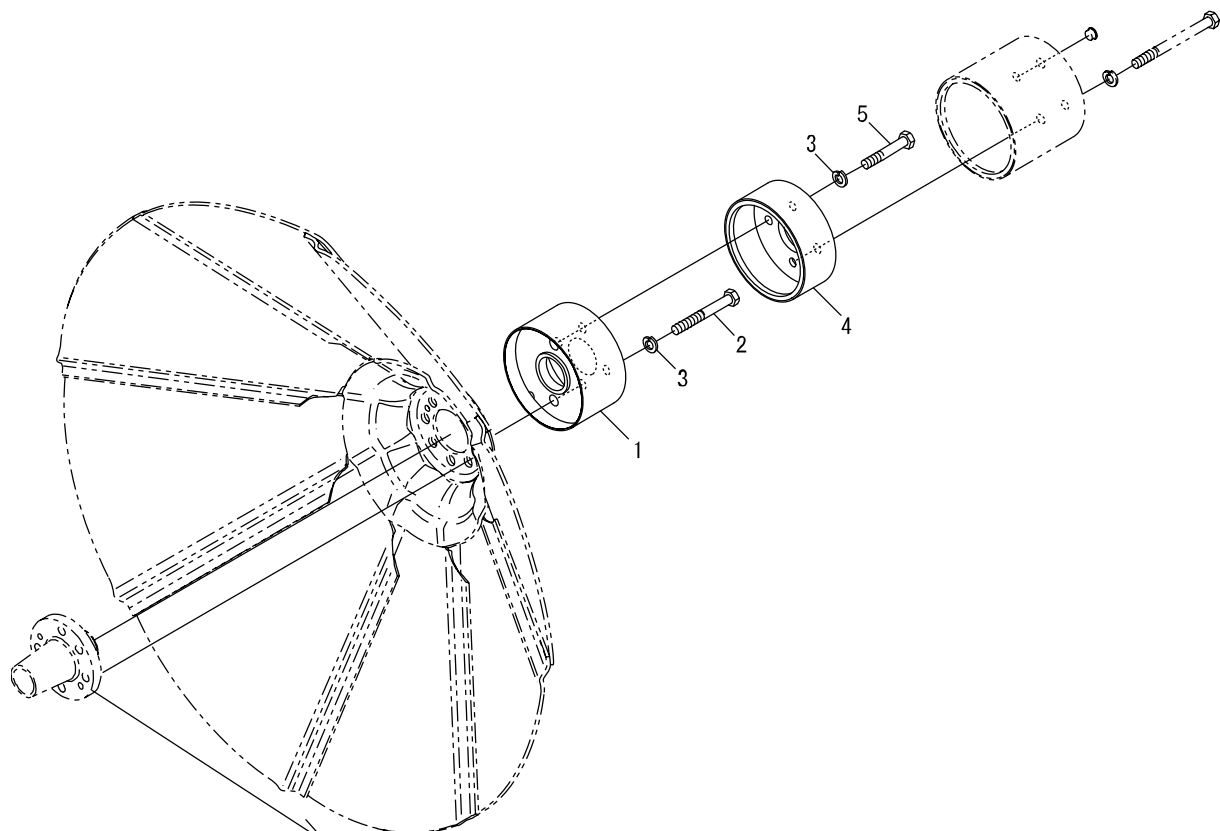
見出番号	部品コード	部品名	規格	1台分個数						実施機番	備考
1	7660863	コーナドラム A		1							76617071500
2	9240108	ザガネ	M8	3							
3	9210008	Sワッシャ	M8	3							
4	9140703	コガタナット	M8 P1.25	3							76617071600 76633070401
5	7660864	スペーサコム		1							
6	7660979	EXローラ150B1.COMP		1							76633070500
7	9011760	ボルト	M12X35 P1.5 8T	2							
8	9210012	Sワッシャ	M12	4							
9	7660980	EXローラ105 B2		1							76633070300
10	9011781	ボルト	M12X130 P1.5 8T	2							
1~10	7660978	ローラキット BA2	BR1M-RB01	1							



見出番号	部品コード	部品名	規格	1台分個数					実施機番	備考
1	7560498	コーナドラム A		1						75602134211
2	9240108	ザガネ	M8	3						
3	9150358	コガタナット	M8 P1.25	3						
4	7660864	スペーサゴム		1						76617071600
5	7560501	EXローラ150B1.COMP		1						75602172211
6	9011760	ホルト	M12X35 P1.5 8T	2						
7	9210012	Sワッシャ	M12	4						
8	7560292	EXローラ105 B2		1						75602134500
9	9011782	ホルト	M12X140 P1.5 8T	2						
1~9	7560504	ローラキット BS2	XR1-RBS2-01	1						75602172111

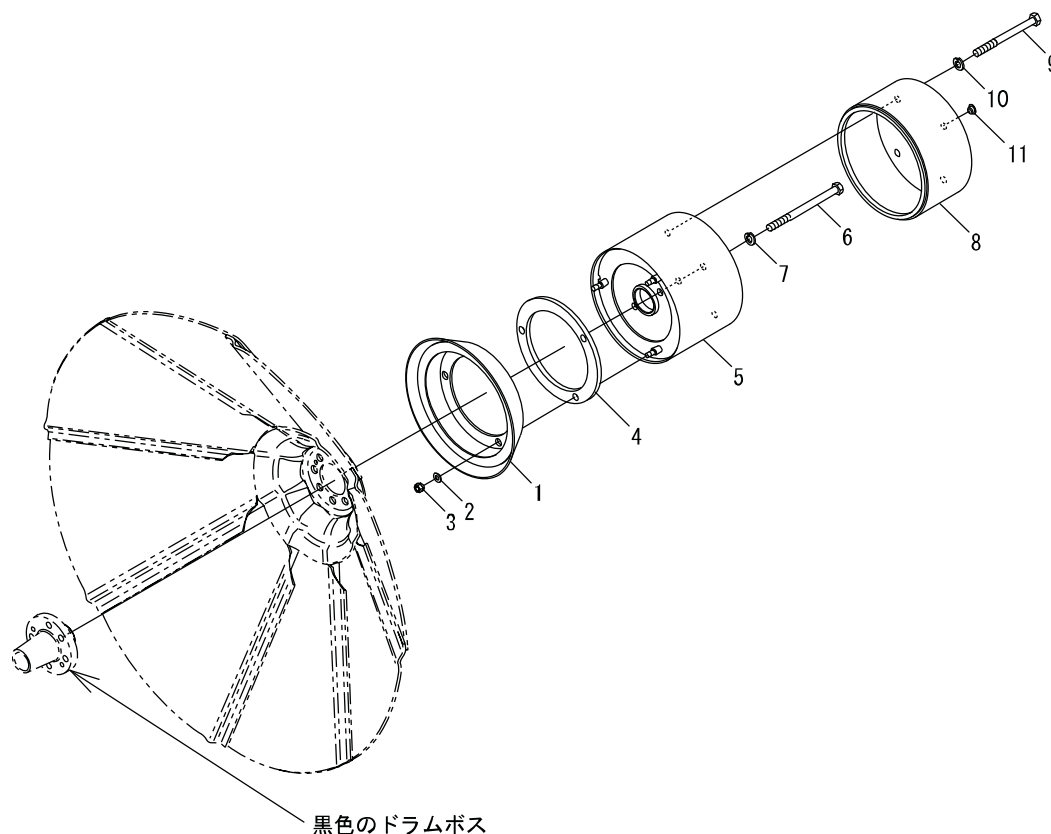


見出番号	部品コード	部品名	規格	1台分個数					実施機番	備考
1	7662125	EXローラ 75R		1						76639071600
2	9011221	ボルト	M12X95 P1.5 8T	2						
3	9210012	Sワッシャ	M12	4						
4	7662126	EXローラ 55R		1						76639071700
5	9011770	ボルト	M12X70 P1.5 8T	2						
1~5	7662124	ローキット A2	RKS-RA02	1						76639071500

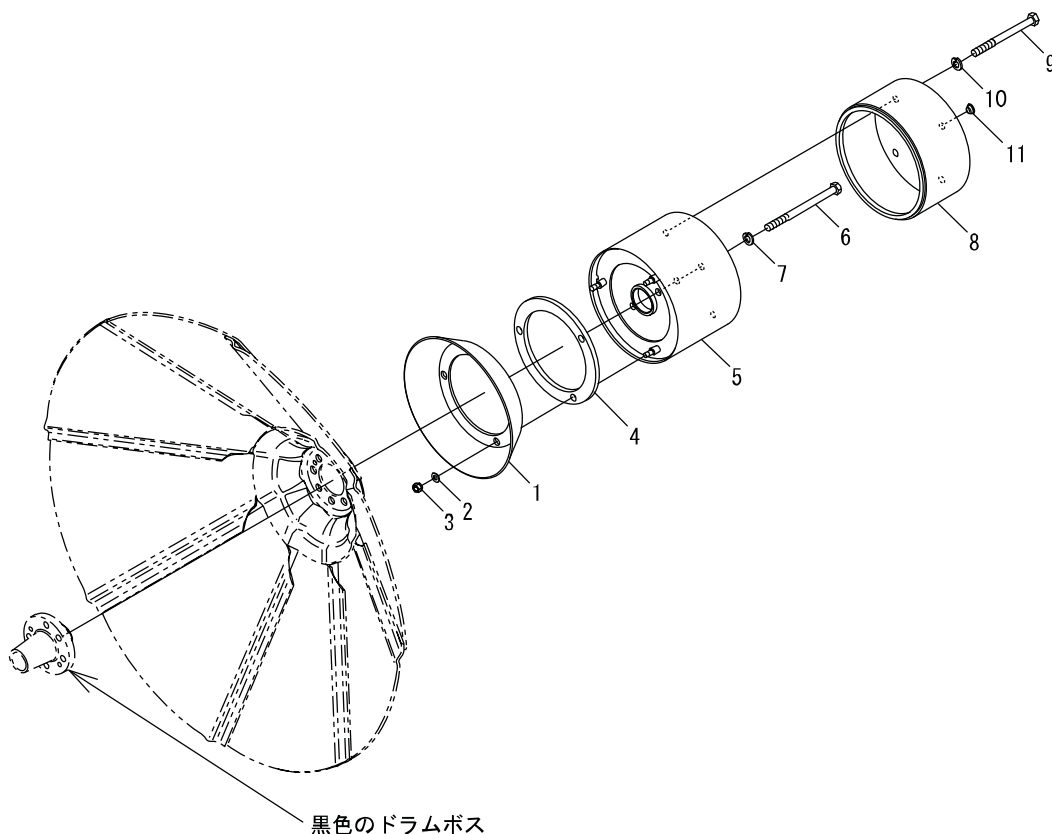


黒色のドラムボスの場合

見出番号	部品コード	部品名	規格	1台分個数					実施機番	備考
1	7663028	EXローラ 75R		1						76639071611
2	9011776	ホルト	M12X100 P1.5 8T	2						
3	9210012	Sワッシャ	M12	4						
4	7560347	EXローラ 55		1						75602170300
5	9011770	ホルト	M12X70 P1.5 8T	2						
1~5	7663027	ローラキット A2	RKS-RA03	1						76639071511

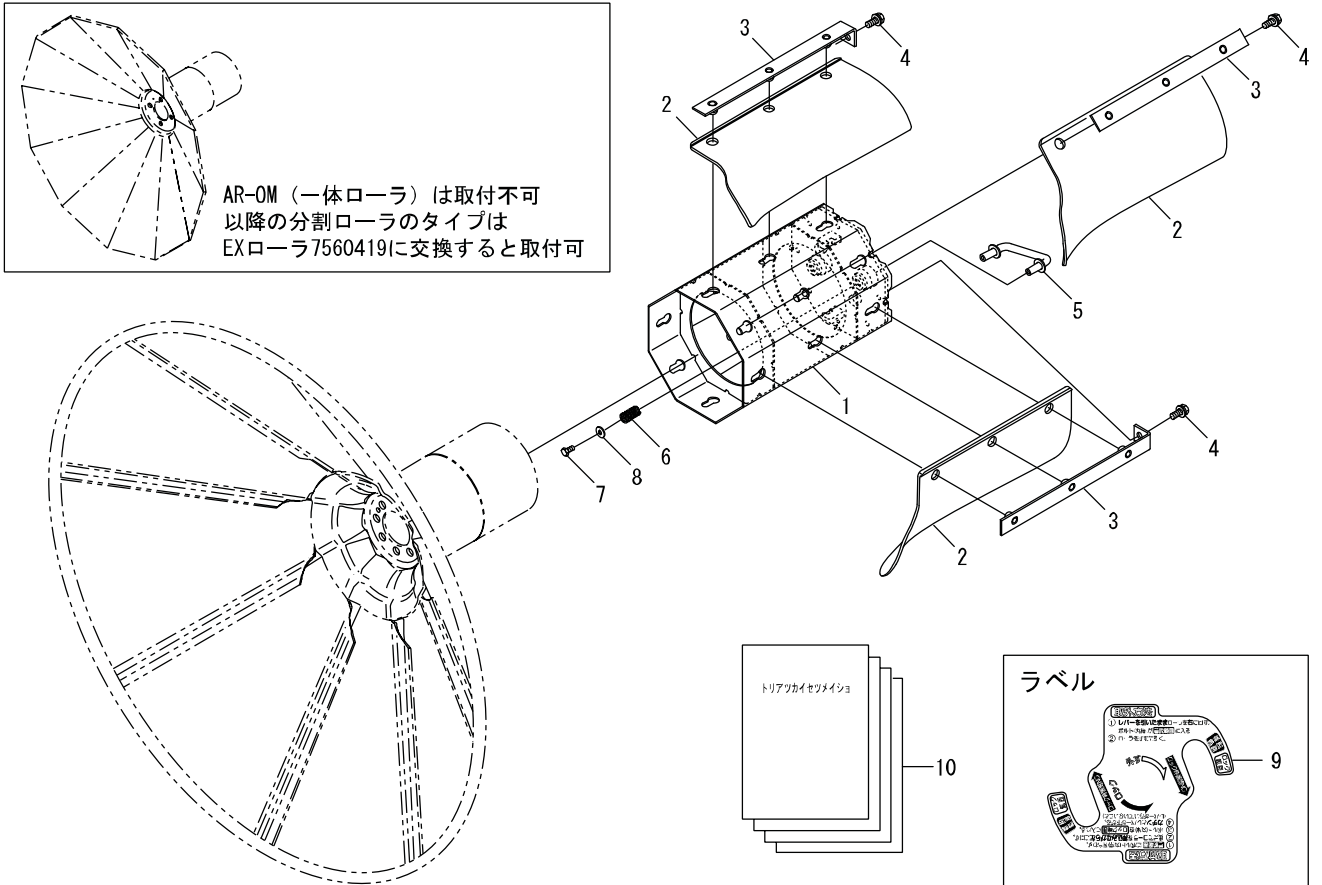


見出番号	部品コード	部品名	規格	1台分個数					実施機番	備考
1	7560498	コーナードラムA		1						75602134211
2	9240108	ザガネ	M8	3						
3	9150358	コガタナット(SWツキ)	M8 P1.25	3						
4	7660864	スぺーサゴム		1						76617071600
5	7663156	EXローラ150C1.COMP		1						76639074125
6	9011783	ホルト	M12X160 P1.5 8T	2						
7	9210012	Sワッシャ	M12	2						
8	7560292	EXローラ105B2		1						75602134500
9	9011782	ホルト	M12X140 P1.5 8T	2						
10	9210012	Sワッシャ	M12	2						
11	4620027	ネジカバー		2						46280041600
1~11	7663155	ローラキット C2	RKS-RC02-01	1						76639074022

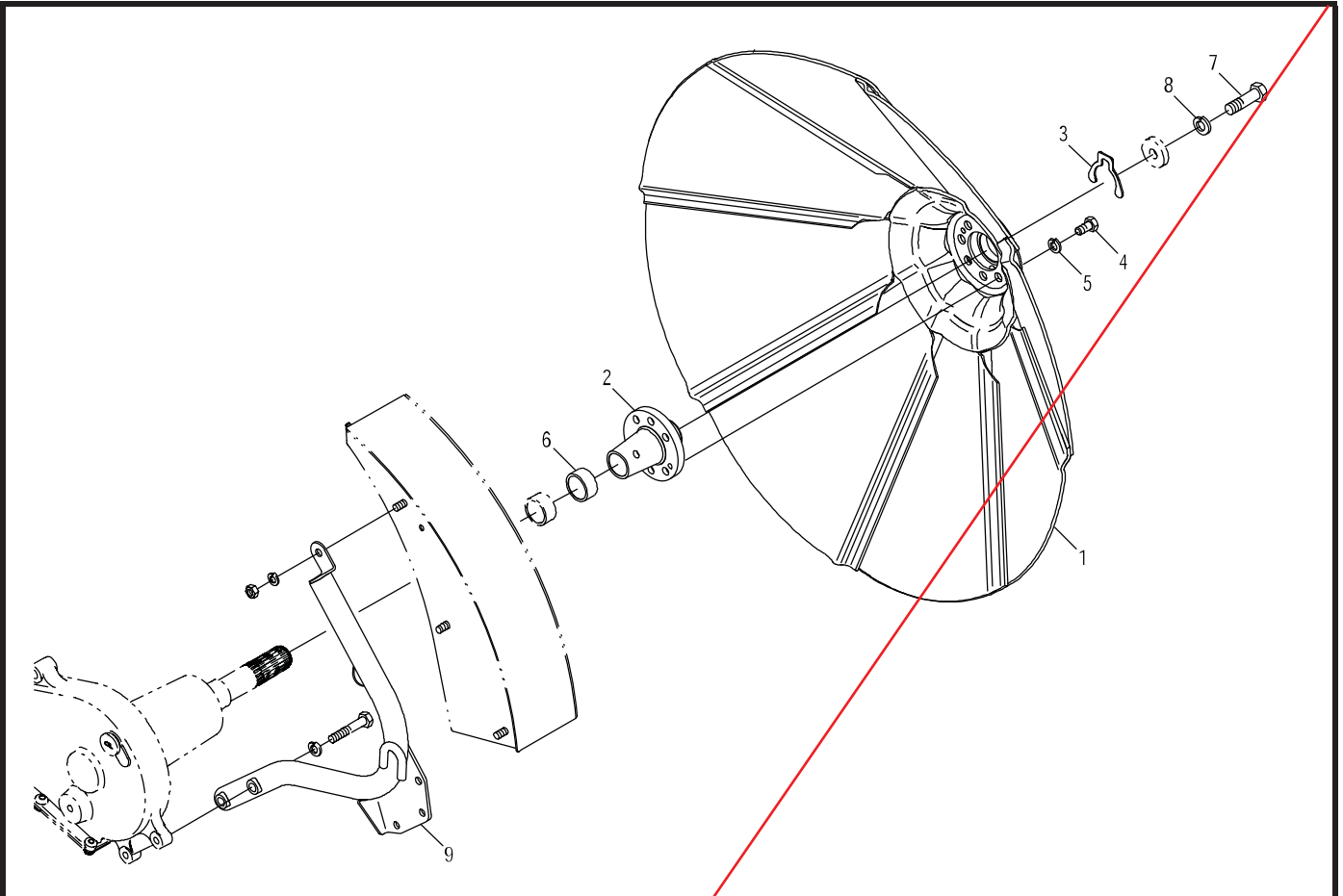


見出番号	部品コード	部品名	規格	1台分個数					実施機番	備考
1	7560291	コーナードラム A		1						75602134200
2	9240108	ザガネ	M8	3						
3	9150358	コガタナット(SWツキ)	M8 P1.25 SW付	3						
4	7660864	スぺーサゴム		1						76617071600
5	7663031	EXローラ150 C1.COMP		1						76639074114
6	9011783	ホルト	M12X160 P1.5 8T	2						
7	9210012	Sワッシャ	M12	2						
8	7560292	EXローラ105 B2		1						75602134500
9	9011782	ホルト	M12X140 P1.5 8T	2						
10	9210012	Sワッシャ	M12	2						
11	4620027	ネジカバー		2						46280041600
1~11	7663030	ローラキット C2	RKS-RC02	1						76639074011

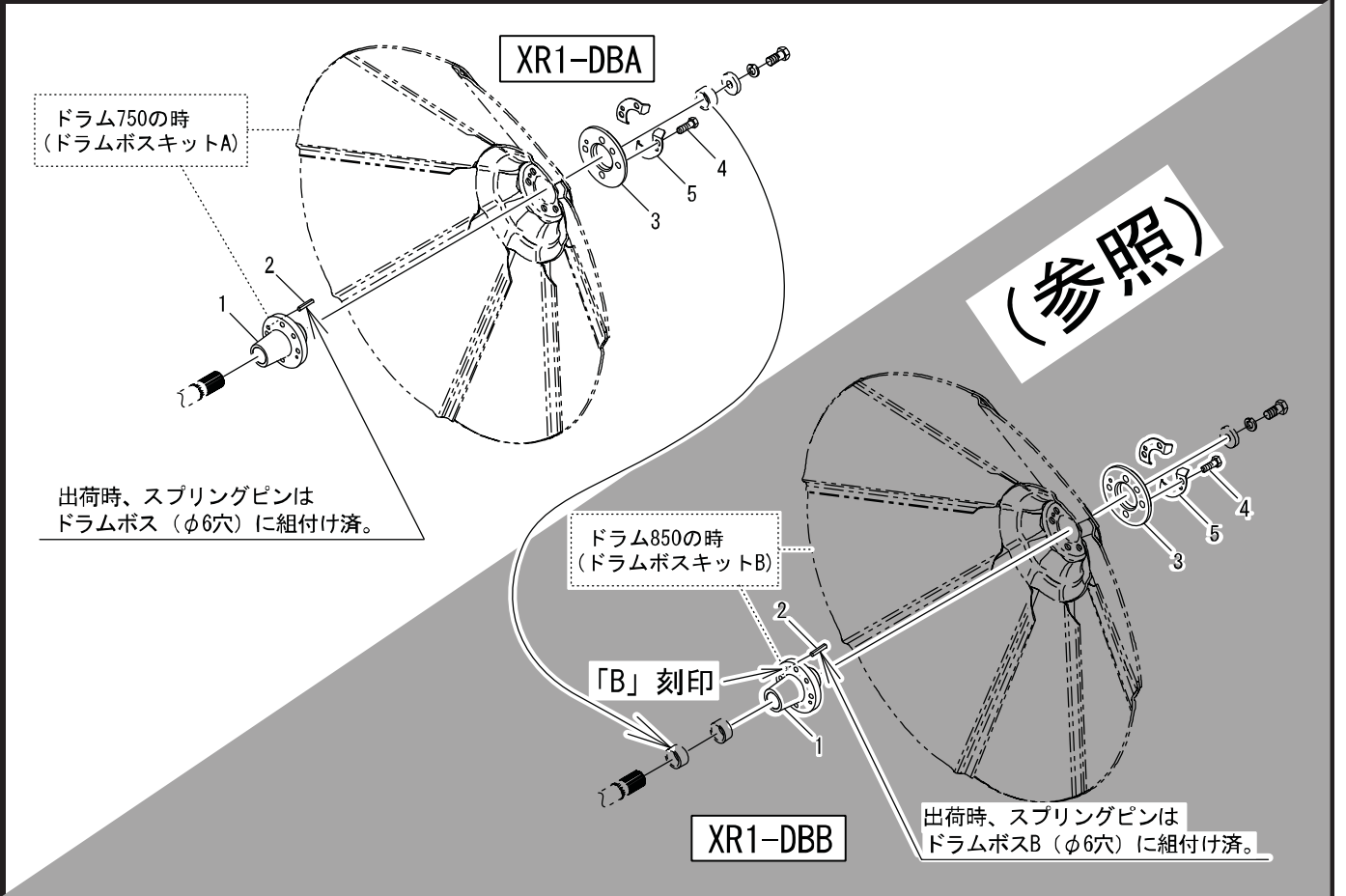
**オプション部(樹脂ローラキット H)ワンタッチ仕様



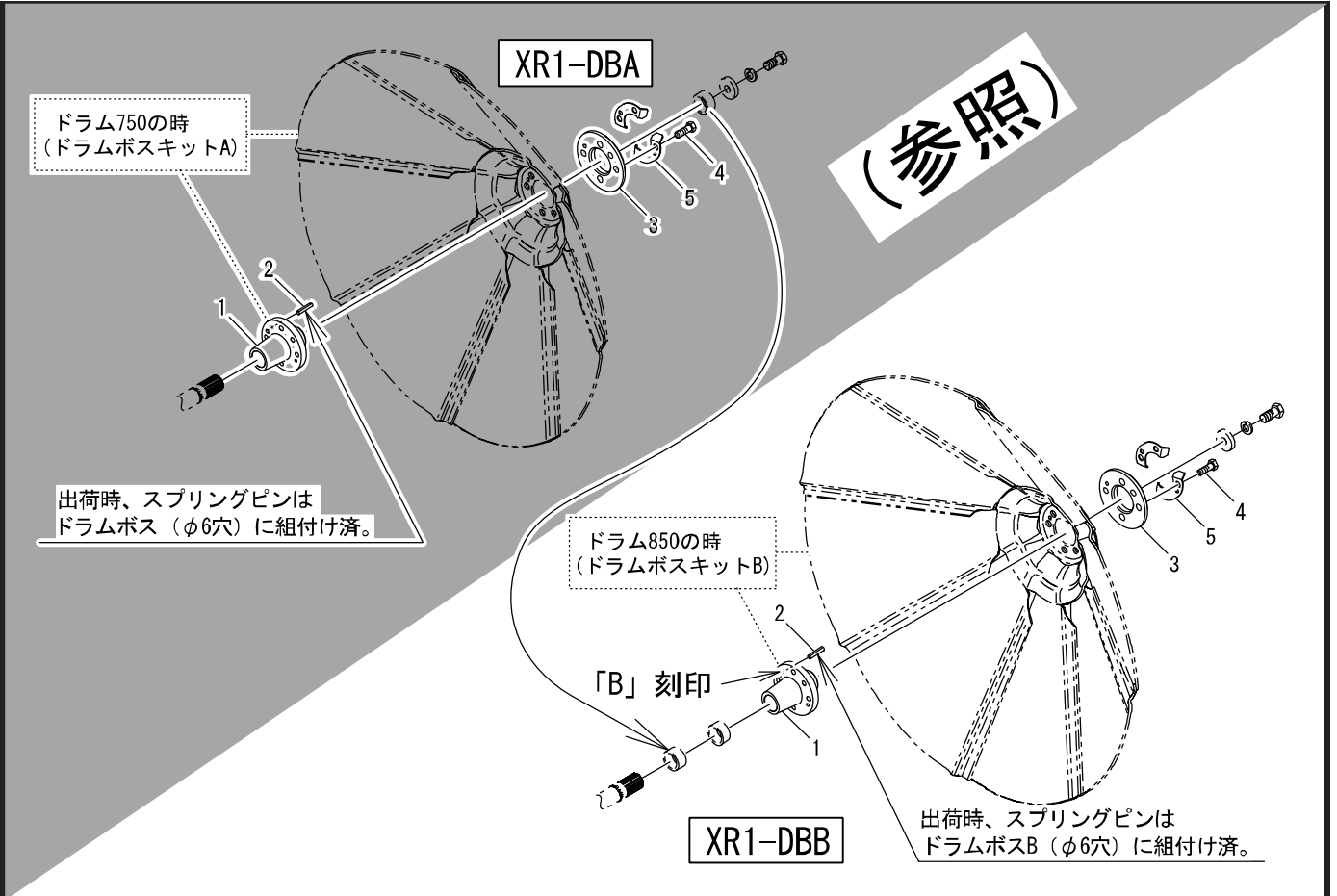
見出番号	部品コード	部品名	規格	1台分個数						実施機番	備考
1	7560520	ベ-スローラ H		1							75610070911
2	7560248	プレート		8							75600072201
3	7560249	プレートオサエ		8							75600072300
4	9020935	コガタホルト3P	M8X20 P1.25 7T	8							
5	7560422	カインヨレバー		1							75610070401
6	7560423	パネ		2							75610070500
7	7560424	COATキャップホルト	M6X12 P1.0 SUS	2							75610070601
8	7560482	ザガネ	6.4X16 t1.6	2							75610070700
9	9994375	ラベルロックイチ		1							99910659202
10	7560510	トリアツカイセツメイシヨ		1							
1～10	7560420	ジュシローラキットH	XR-V-RPH	1							75610070802
ワンタッチ対応になっていない他機種に取付けの場合は EXローラ7560419を別途購入ください。 黒色、赤色のドラムボ-ス兼用です。 機種によってドラムカバ-の干渉により取付けが出来ない機種があります。											



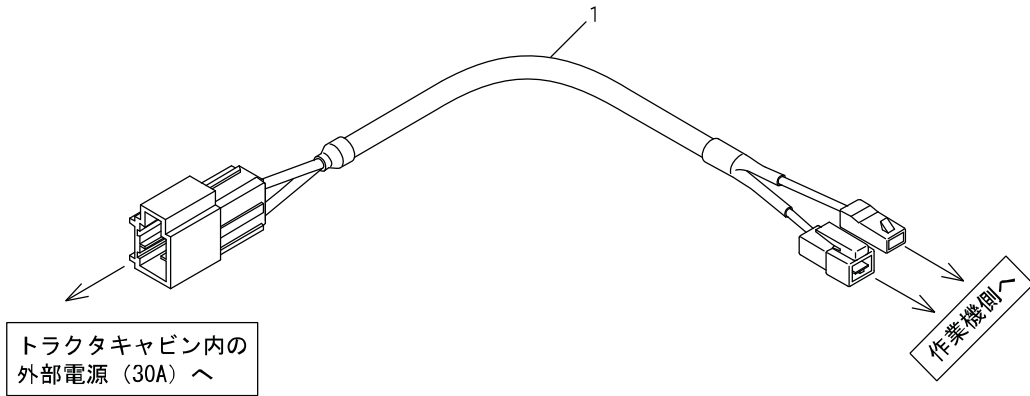
見出番号	部品コード	部品名	規格	1台分個数				実施機番	備考
				750F	750H	850F	850H		
1	7660934	ドラム 850C.COMP		1	1				76611030303
2	7660982	ドラムボス B (7560929 ドラムボス2B)		1	1				76633070700
3	7660440	ストップリング		1	1				76607030300
4	7560239	ボルト M12*25	M12*25 P1.5 11T	4	4				75600032200
5	9210012	Sワッシャ	M12	4	4				
6	7660035	カラー	φ42.7*φ35.5*20	1	1				76600030700
7	9011965	ボルト	M16*55 P1.5 8T	1	1				
8	9210016	Sワッシャ	M16	1	1				
9	7662965	ドラムカバーサポート 8COMP		1	1				76667049211
1~9	7662955	ドラムキット 850E	RM-D01	1	1				76666071101



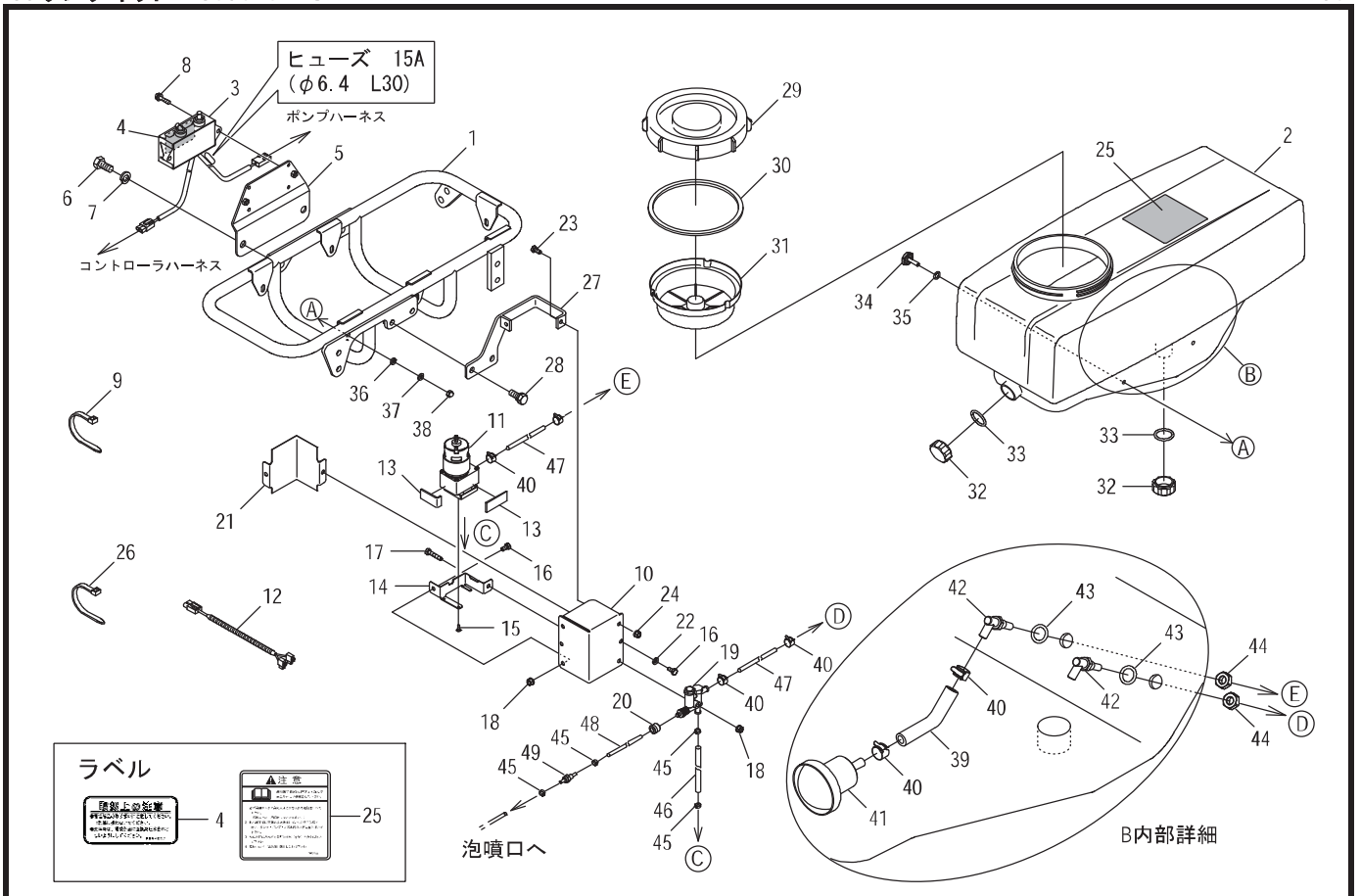
見出番号	部品コード	部品名	規格	1台分個数					実施機番	備考
				XR1-DBA	XR1-DBB					
1	7560283	ドラムボス (7560913 ドラムボス2)		1						75602132200
1	(7560284)	ドラムボスB (7560929 ドラムボス2B)			(1)					75603130200
2	9320625	スプリングピン	φ6X25L	1	(1)					
3	7560285	ドラムスペーサ		1	(1)					75602132100
4	9012709	ホルト	M12X35 P1.5 11T	4	(4)					
5	7663018	ロックプレート		2	(2)					76600230113
1~5	7560358	ドラムボスキットA	XR1-DBA	1						75602170400
1~5	(7560359)	ドラムボスキットB	XR1-DBB		(1)					75603170100
					(参照)					



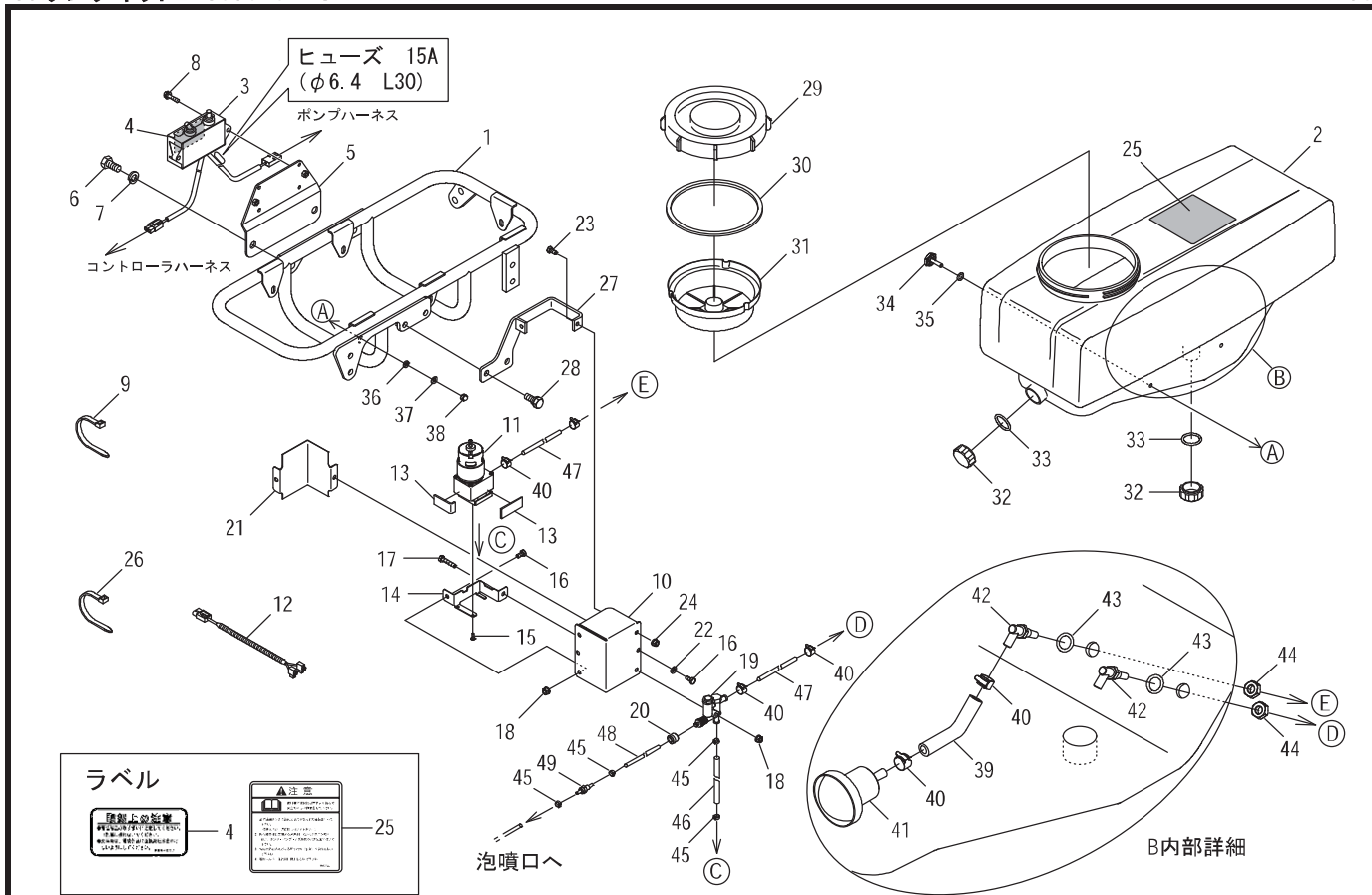
見出番号	部品コード	部品名	規格	1台分個数					実施機番	備考
				XR1-DBA	XR1-DBB					
1	(7560283)	ドラムボス (7560913 ドラムボス2)		(1)						75602132200
1	7560284	ドラムボスB (7560929 ドラムボス2B)			1					75603130200
2	9320625	スプリングピン	φ6X25L	(1)	1					
3	7560285	ドラムスペーサ		(1)	1					75602132100
4	9012709	ボルト	M12X35 P1.5 11T	(4)	4					
5	7663018	ロックプレート		(2)	2					76600230113
1~5	(7560358)	ドラムボスキットA	XR1-DBA	(1)						75602170400
1~5	7560359	ドラムボスキットB	XR1-DBB		1					75603170100
				(参照)						



見出番号	部品コード	部品名	規格	1台分個数					実施機番	備考
1	7560378	ヘンカンハーネス	XR1-H1	1						75602180511

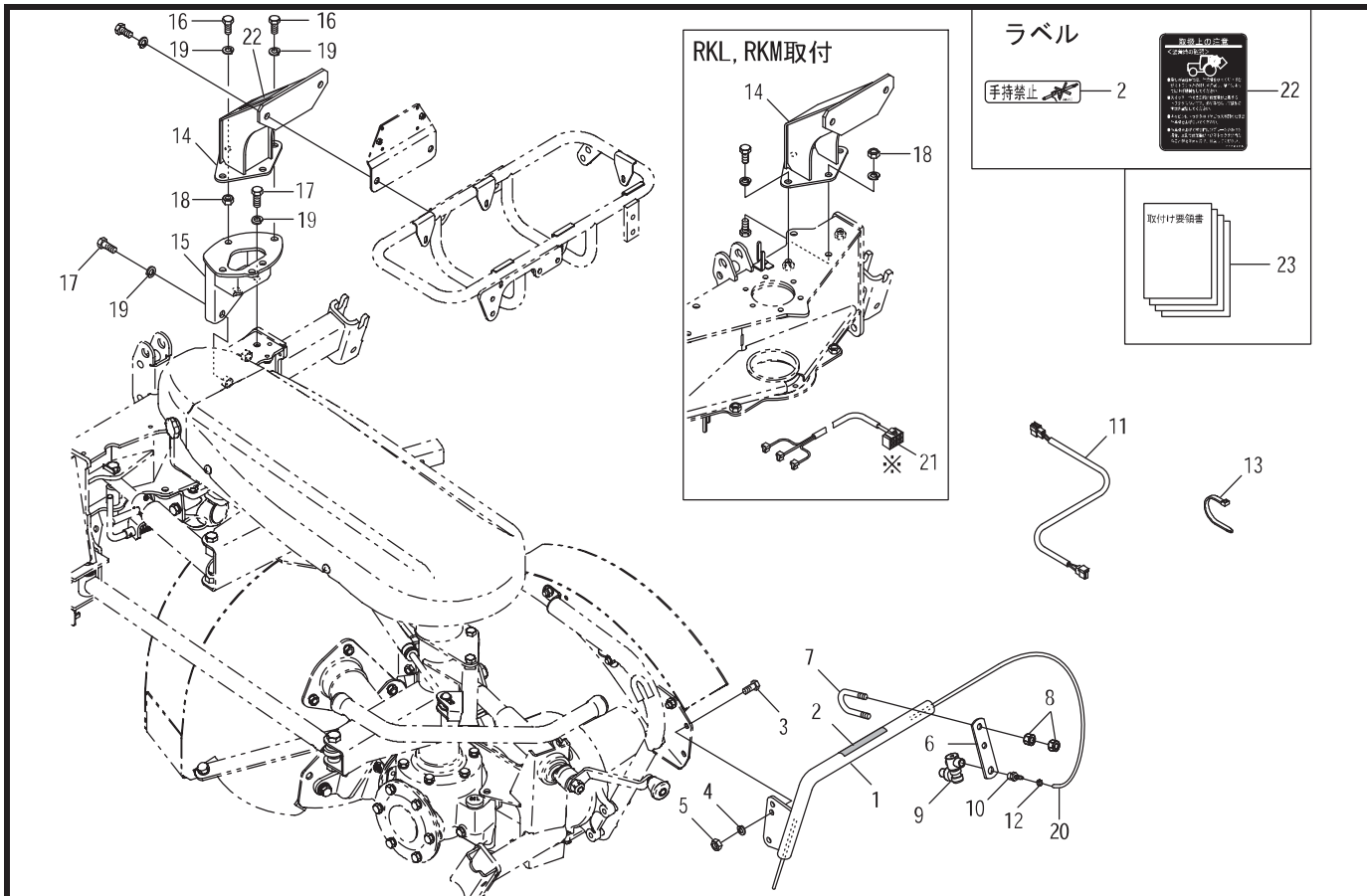


見出番号	部品コード	部品名	規格	1台分個数					実施機番	備考
1	7560190	タンクフレーム COMP		1						75600075401
2	8090095	ヤクザイタンクA		1						80910210502
3	8090069	カンケツユニット 2		1						80910230112
4	9994057	トリアツカイ(テンドウ)		1						99905319600
5	7662699	カンケツユニットステー		1						76660070800
6	9011758	ボルト	M12*25 P1.5 8T	2						
7	9210012	Sワッシャ	M12	2						
8	9000021	ボルト(+)	M6*25 P1.0	2						
9	7840059	ソクセンバンド	RF250	3						78920018500
10	8090062	モータポンプケース		1						80910220400
11	8090063	モータポンプ	BP-818	1						80910220500
12	8090018	モータポンプハーネス		1						80910120212
13	7650887	スポンジ C		2						76501296500
14	8090064	ポンプトリツケサ		1						80910220600
15	8090065	タツピンネジ	3.5*10	2						80910220700
16	9010053	ボルト	M6*12 P1.0	3						
17	9010058	ボルト	M6*30 P1.0	1						
18	9150304	ナット(Sワッシャツキ)	M6 P1.0	2						
19	8090066	チョウアツベン	BP-818ヨウ	1						80910220900
20	8090067	コネクタナット		1						80910221000
21	8090068	ボウスイカバー		1						80910220800
22	9210006	Sワッシャ	M6	2						
23	9010054	ボルト	M6*16 P1.0	2						
24	9150304	ナット(Sワッシャツキ)	M6 P1.0	2						
25	9992744	チュウイ(タンク)		1						99913055000
26	7840059	ソクセンバンド	RF250	2						78920018500
27	7560194	ポンププラケット		1						75600075811
28	9020911	コカタボルト 2P	M10*25 P1.5 7T	2						
29	7560216	ヤクザイタンクフタ(バルブツキ)		1						25000114010
30	7660367	タンクフタハッキン		1						25001101110



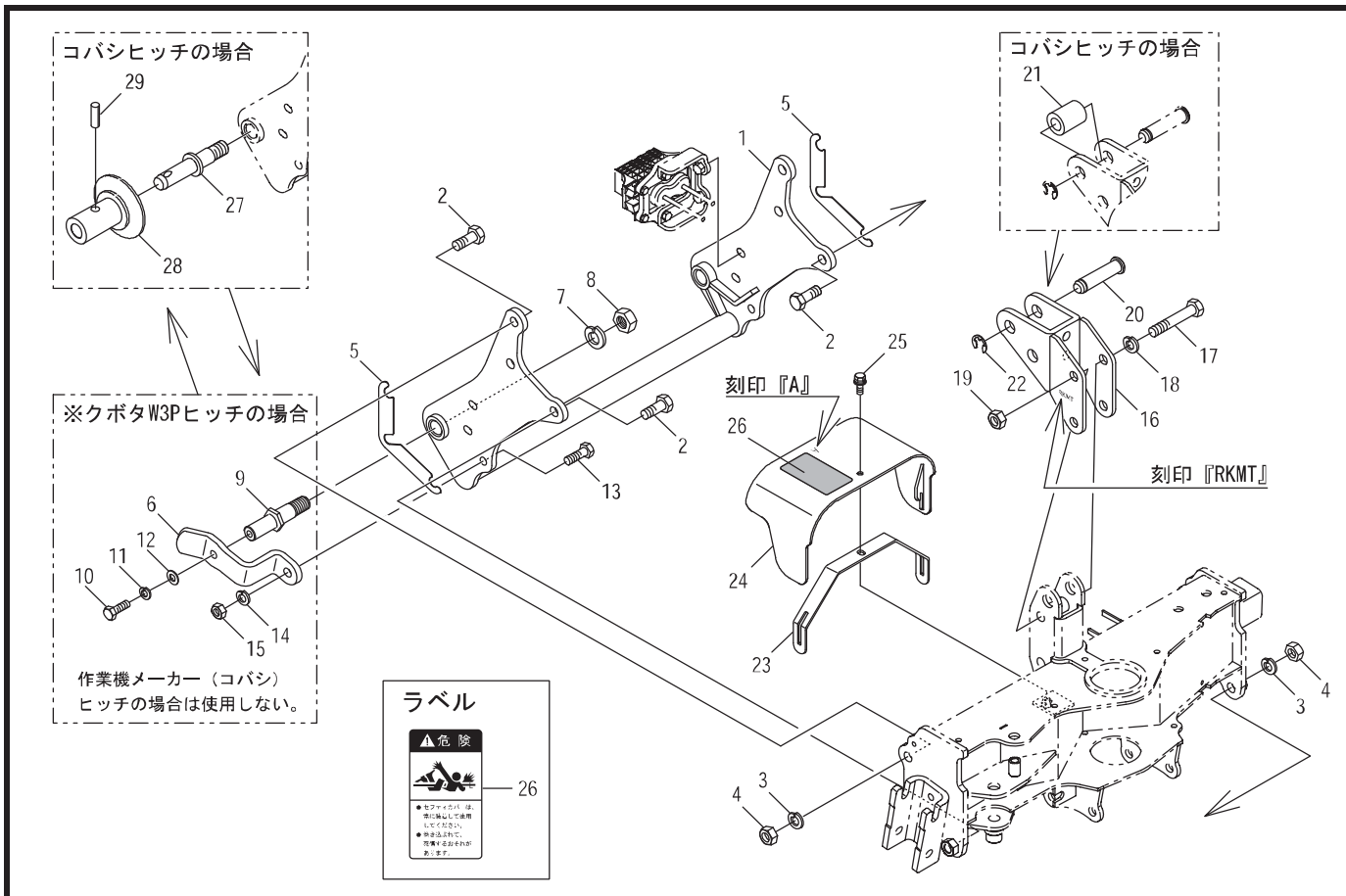
見出番号	部品コード	部品名	規格	1台分個数					実施機番	備考
31	7560217	コシキ		1					25421012210	
32	7660373	タンクドレンフタ		2					25021111410	
33	7660371	Oリング	P28	2					90072000028	
34	7660380	タンクトリツケホルト		4					25391310910	
35	9361001	Oリング	P10A	4						
36	9240106	サガネ	M6	4						
37	9210006	Sワッシャ	M6	4						
38	7660381	フクロナット	M6 P1.0	4						
39	8090054	プレートホース 50	7.5*1B(7.5*12 L50)	1					80910210100	
40	8090055	クランプ	RS-8005	6					80910210200	
41	8090056	キュースイベンイッキ		1					80910210300	
42	8090057	キュースイエルホ		2					80910210400	
43	9361012	Oリング	P12	2						
44	9140539	ナット	M12 P1.25 3種	2						
45	8090060	セフティバンド	FS12(φ 8-12)	4					80910220300	
46	8090059	プレートホース150	7.5*1B(7.5*12 L150)	1					80910220200	
47	8090058	プレートホース400	7.5*1B(7.5*12 L400)	2					80910220100	
48	8090100	プレートホース100	4.5*1B(6*10 L100)	1					80910221200	
49	8090099	ギャクシベン	6BP-010 BN アシ	1					80910221100	
1~49	8090101	タンクキット2	SK-TANK2-1	1					80910200022	

40.トリツケキットD 8090048 SK-TKD

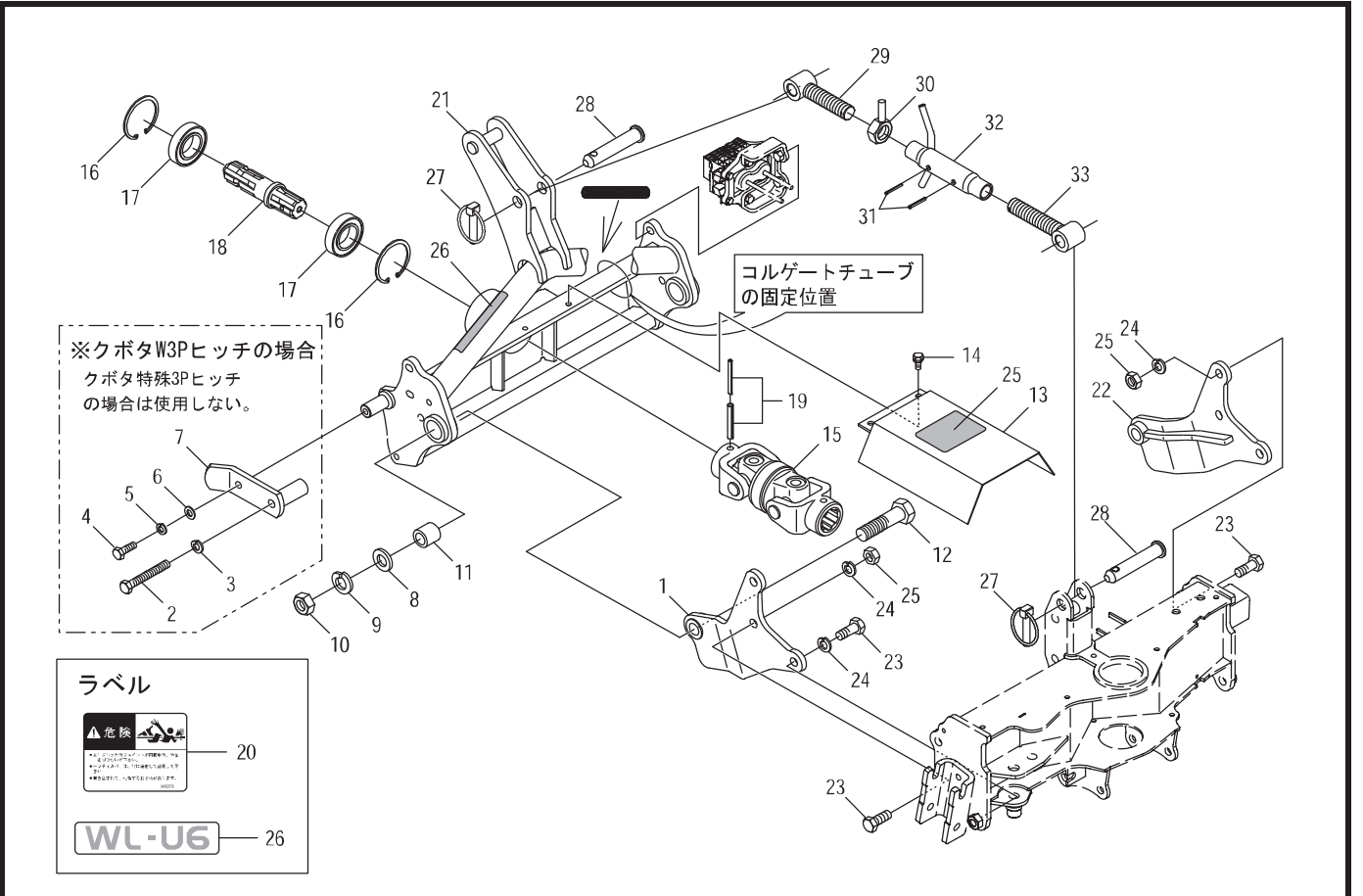


見出番号	部品コード	部品名	規格	1台分個数				実施機番	備考
				FR750	RM750	RKM	RKL		
1	7662849	ノズルアーム		1	1	1	1		76660070411
2	9993425	テモチキン		1	1	1	1		99905312011
3	9020904	コガタボルト	M10*25 P1.5 7T	2	2	2	2		
4	9210010	Sワッシャ	M10	2	2	2	2		
5	9140705	コガタナット	M10 P1.5	2	2	2	2		
6	8090070	ノズルステー 2		1	1	1	1		80921010111
7	7662696	Uボルト	M10 20A Cガタ P1.5	1	1	1	1		76660071200
8	9140705	コガタナット	M10 P1.5	4	4	4	4		
9	8090076	ユニバーサルアワフンコウ		1	1	1	1		80921010200
10	7560192	ホースツギテ	φ 6*R1/4	1	1	1	1		75600076100
11	7662983	ハーネス		1	1	1	1		76605071413
12	8090060	セフティバント	FS12(φ 8~12)	1	1	1	1		80910220300
13	7840059	ソクセンバント	RF250	23	23	23	23		78920018500
14	7662356	タンクフレームサ		1	1	1	1		76643071611
15	7662976	EXタンクフレームサ COMP		1	1			FR, RM使用	76666070100
16	9011758	ボルト	M12*25 P1.5 8T	4	4	4	4		
17	9011751	ボルト	M12*30 P1.5 8T	4	4			FR, RM使用	
18	9140513	ナット	M12 P1.5			2	2	RKM/L使用	
19	9210012	Sワッシャ	M12	8	8	4	4		
20	8090082	ブレードホース 5000	4.5*1B	1	1	1	1		80921010700
21	7662353	ハンカハーネス B	※			1	1	RKM/L使用	76643071200
22	9994185	トリアツカイ(セツショク)		1	1	1	1		99905320700
23	0144005	トリツケヨウリョウシヨ		1	1	1	1		
1~23	8090048	トリツケキットD	SK-TKD	1	1	1	1		8092130011

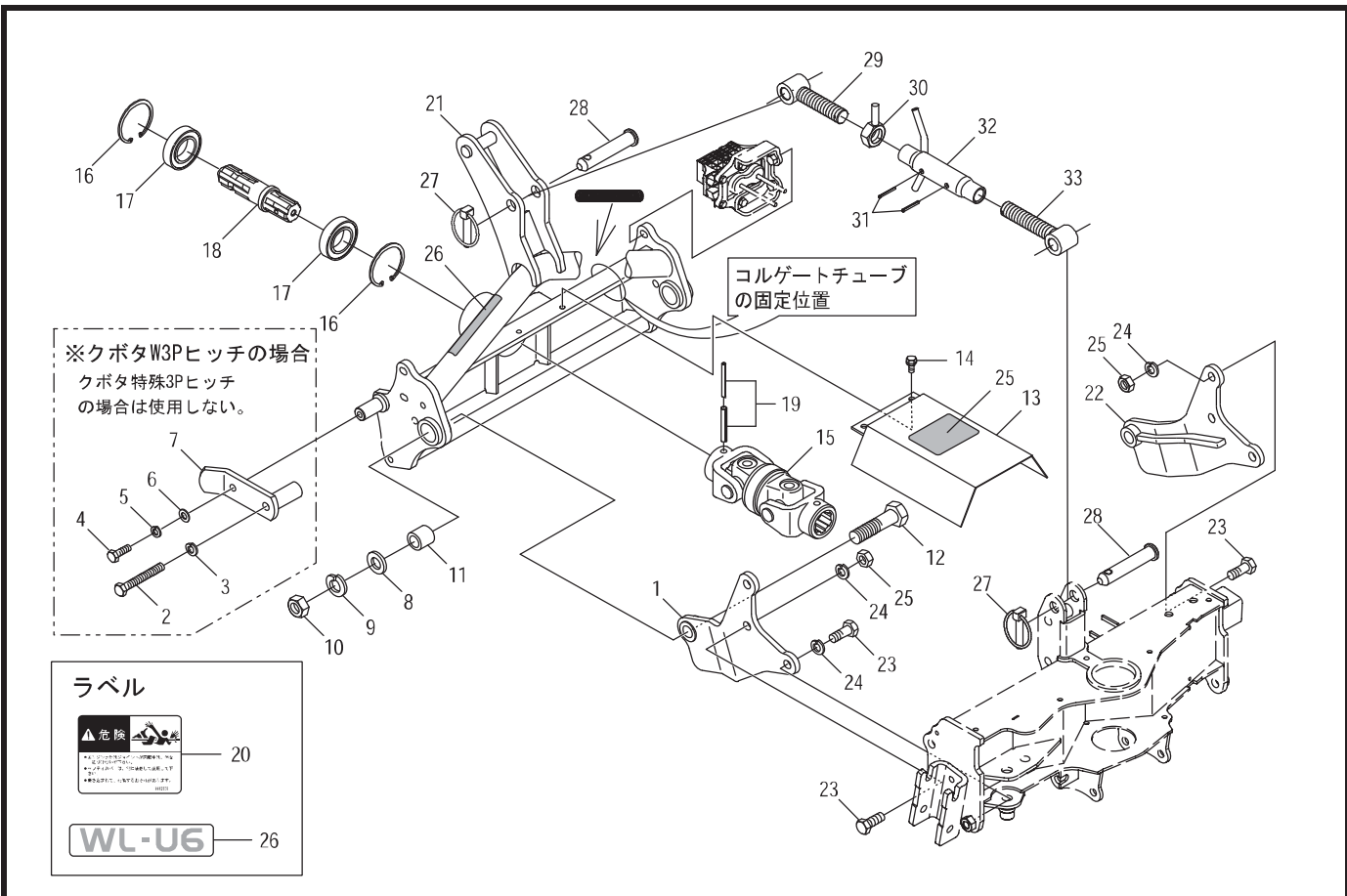
※ハンカハーネスBは、FR, RMでは使用しません。



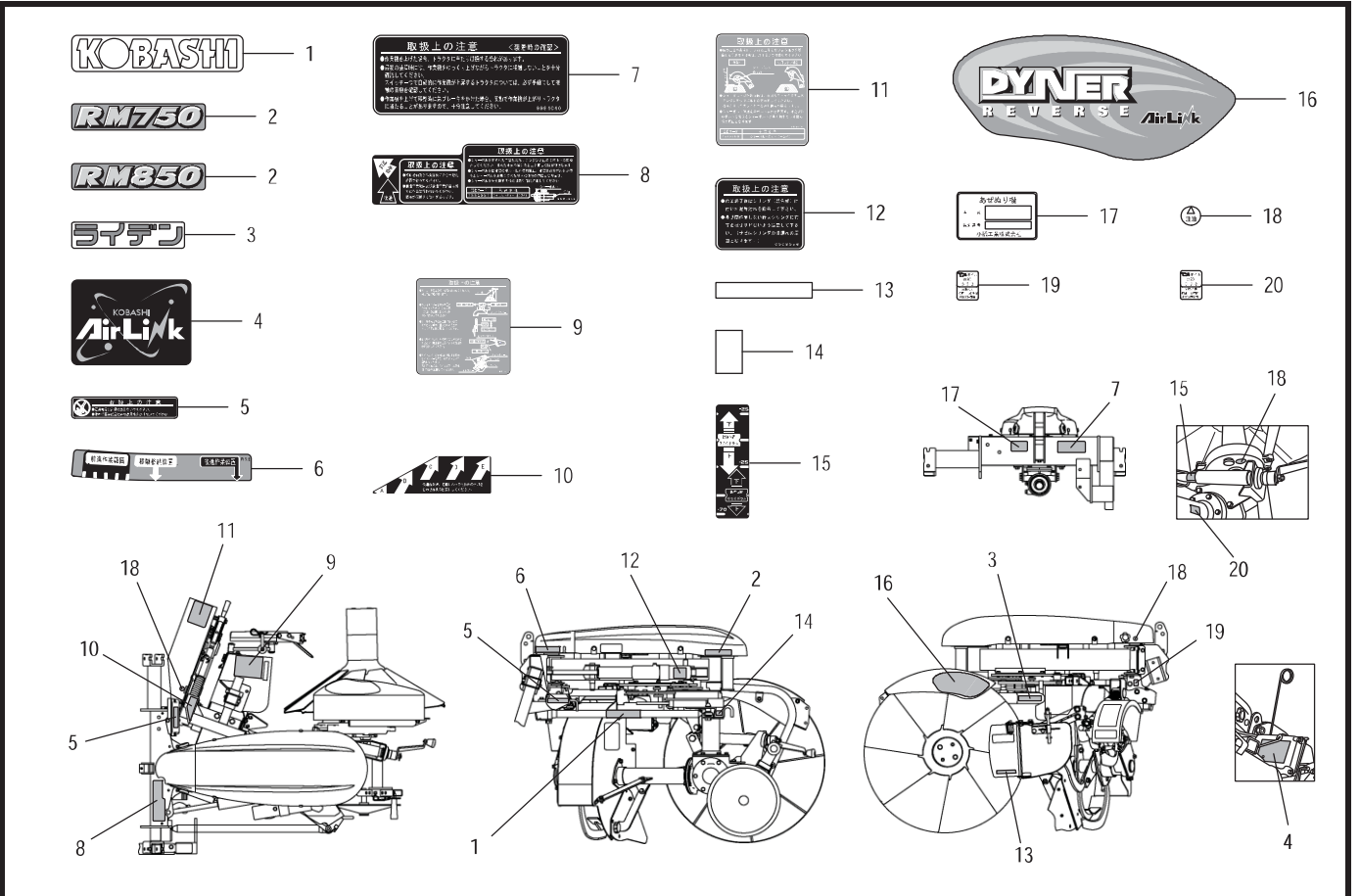
見出番号	部品コード	部品名	規格	1台分個数					実施機番	備考
1	8080157	ヒッチブラケット T		1						80807151000
2	9011859	ボルト	M14 * 35 P1.5 8T	6						
3	9210014	Sワッシャ	M14	6						
4	9140516	ナット	M14 P1.5 6T	6						
5	8044401	ヒッチブラケットシム		4						80401010401
6	8054163	ガイドプレートT		2						80586450900
7	9210020	Sワッシャ	M20	2						
8	9290036	Uナット	M20 P2.5	2						
9	8054159	ヒッチピンT-K		2						80586450400
10	9012658	ボルト	M10*30 P1.5 11T	2						
11	9210010	Sワッシャ	M10	2						
12	9240110	サガネ	M10	2						
13	9011214	ボルト	M12*35 P1.75 8T	2						
14	9210012	Sワッシャ	M12	2						
15	9140513	ナット	M12 P1.75	2						
16	8050962	マスト T		1						80596050301
17	9011871	ボルト	M14*80 P1.5 8T	2						
18	9210014	Sワッシャ	M14	2						
19	9140516	ナット	M14 P1.5 6T	2						
20	8050200	ピン 19*78	φ 19*78	1						80501050711
21	8050014	トップリンクカラー	φ 19.5*φ 34*44	1						80501050500
22	9373015	ストップリング	E15	1						
23	8050965	カバーブラケット		1						80596050501
24	8060176	セフティカバー A (ラベル)		1						80602430402
25	9020936	コガタボルト 3P	M8*25 P1.25 7T	1						
26	9992126	キケン(シヨイント)		1						99905243000
27	8050012	ヒッチピン	131(30)	2						80501050301
28	8050013	ガイドカラー		2						80501050400
29	9321235	スプリングピン	φ 12*35L	2						
1~29	8080163	ヒッチ ASSY	XR751T-OS6	1						80807102500



見出番号	部品コード	部品名	規格	1台分個数					実施機番	備考
1	8080161	レンケツプレートL		1						80807156000
2	9011772	ホルト	M12*85 P1.5 8T	2						
3	9210012	Sワッシャ	M12	2						
4	9012658	ホルト	M10*30 P1.5 11T	2						
5	9210010	Sワッシャ	M10	2						
6	9240110	ザガネ	M10	2						
7	8080160	ガイドプレートB(アゼ)		2						80807156200
8	9240120	ザガネ	M20	2						
9	9210020	Sワッシャ	M20	2						
10	9140526	ナット	M20 P2.5	2						
11	8080139	カラ- (20*30L29)		2						80815051700
12	9010418	ホルト	M20*80 P2.5	2						
13	8080022	ジョイントカバー(ラベル)	L=155	1						80809051800
14	9020404	コガタホルト2P	M8*13 P1.25	2						
15	8054077	ダブルジョイント		1						80584250200
16	9372072	ストップリング	H72	2						
17	9380287	ヘアリング		2						
18	8080132	PICシャフトB		1						80815050800
19	8080097	スプリングピン 8*50ASSY	φ 8*50L+φ 5*50L	1						80809056500
20	9992809	キケン(ジョイント)		1						99911012000
21	8080159	ダブルフレーム B.COMP		1						80807155000
22	8080162	レンケツプレートR		1						80807156100
23	9011859	ホルト	M14*35P1.5 8T	6						
24	9210014	Sワッシャ	M14	6						
25	9140516	ナット	M14 P1.5	6						
26	9994322	ラベル WL-U6		1						99914337600
27	9510151	ガンマピン	φ 10*50L	2						
28	2590079	トップリンクピン		2						25904020030
29	8050627	ネジR		1						80558051501
30	6432024	ロックナット		1						64342340900



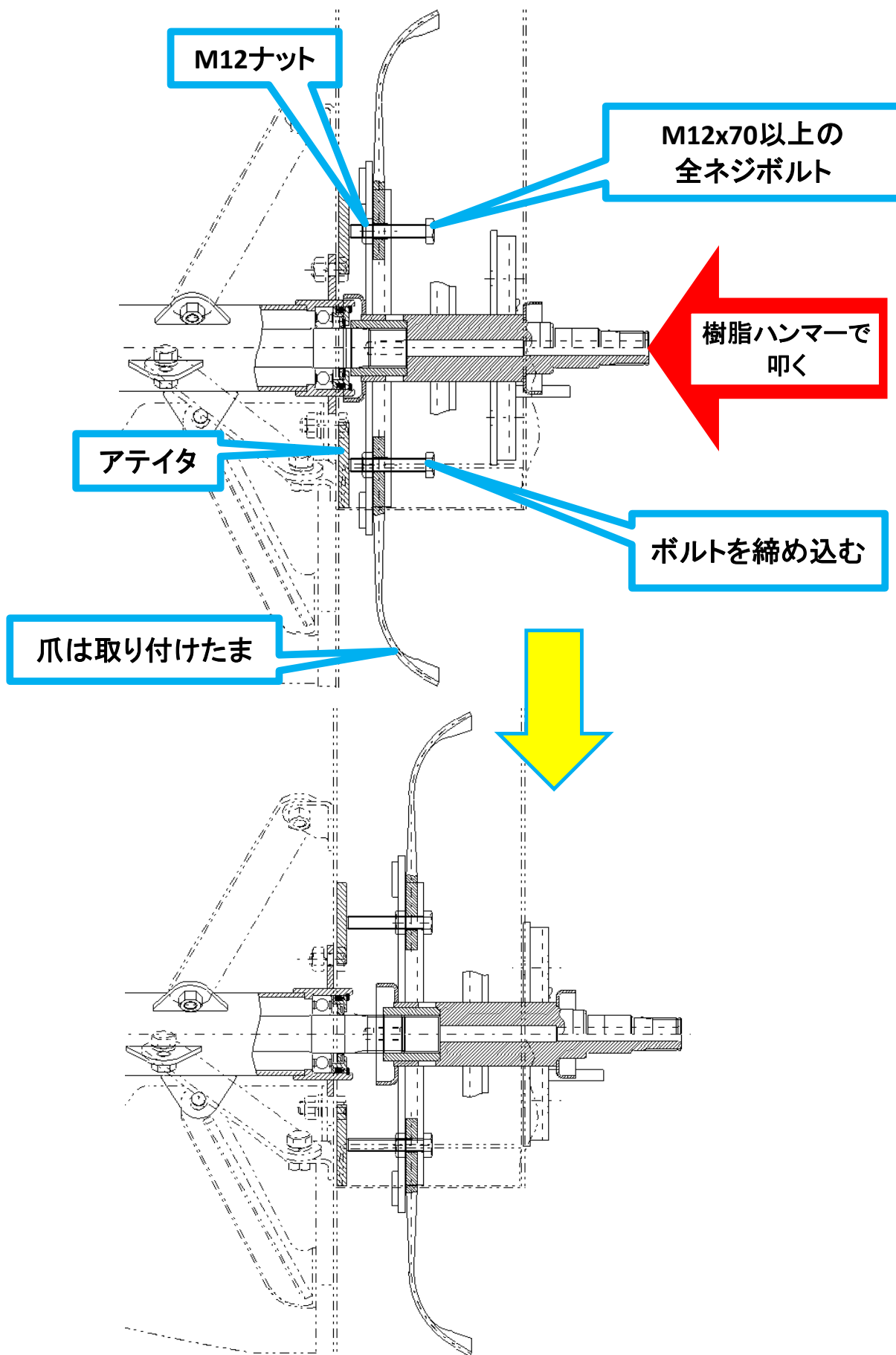
見出番号	部品コード	部品名	規格	1台分個数						実施機番	備考
31	9320422	スプリングピン	φ 4*22L	2							
32	8054125	ターンバックル		1							80558051311
33	8050626	ネジL		1							80558051401
1~33	8080164	ヒッチASSY	XR751-U6	1							80807102700



見出番号	部品コード	部品名	規格	1台分個数				実施機番	備考
				750F	750H	850F	850H		
1	9991542	KOBASHI		1	1	1	1		99900155000
2	9994162	RM750		1	1				99914331100
2	9994163	RM850				1	1		99914332100
3	9993492	ライテン		1	1	1	1		99900478000
4	9994179	AIRLINK(ケロ)		1	1	1	1		99910654700
5	9994161	トリアツカイ(テンソウ)		2	2	2	2		99905320500
6	9994157	サキョウ・カクノウイチ		1	1	1	1		99910654111
7	9994040	トリアツカイ(セツショク)		1	1	1	1		99905319301
8	9994202	トリアツカイ(ヤジルシ・ホルト)		1	1	1	1		99905320311
9	9994137	トリアツカイ(チョウセイ・ストッパ)		1	1	1	1		99905320400
10	9994160	リパースマーカ		1	1	1	1		99916054200
11	9994203	トリアツカイ(テンバ)		1		1			99905320612
12	9993956	トリアツカイ(シリンダ)		1	1	1	1		99905317300
13	9993380	ハンシャテープ 15*90(シロ)		1	1	1	1		99910525000
14	9993379	ハンシャテープ 25*50(シロ)		1	1	1	1		99910524000
15	9994158	コウシンチョウセツ		1	1	1	1		99910654300
16	9994164	DYNER(ドラム)		1	1	1	1		99900598100
17	9994014	キバンプレート		1	1	1	1		99900594001
18	9991556	チュウユ		3	2	3	2		99910201000
19	9993112	キュウユ(0.3L)		1	1	1	1		99910475000
20	9993485	キュウユ(0.9L)		1	1	1	1		99910558000

アゼローター爪軸取り外し手順

ボルト	M12x80,P1.75,全ネジ	9010229
ナット	M12,P1.75	9140514



KOBASHI

小橋工業株式会社

〒701-0292 岡山市南区中畦684

インターネットでも弊社の情報がご覧いただけます。

<http://www.kobashiindustries.com>

■北海道営業所	〒071-1248	北海道上川郡鷹栖町8線西2号6番	☎ (0166) 49-0070
■東北営業所	〒024-0004	岩手県北上市村崎野13地割35-1	☎ (0197) 71-1160
■関東営業所	〒321-3325	栃木県芳賀郡芳賀町芳賀台47-1	☎ (028) 687-1600
■岡山営業所	〒701-0165	岡山市北区大内田727	☎ (086) 250-1833
■九州営業所	〒861-2236	熊本県上益城郡益城町広崎1586-8 2F	☎ (096) 286-0202