

小橋工業(株)のホームページ(以下、弊社サイト)においては、カタログ・取扱説明書・パーツリスト等の電子データの閲覧、ダウンロードのサービス(以下、本サービス)をご提供しております。

本サービスをご利用の際には、以下の注意事項をご確認ください。

電子データの取扱いについて

電子データの内容について

- 本サービスにおいては、弊社製品のカタログ、取扱説明書、パーツリスト等、製品に関する全ての印刷物を網羅するものではありません。
- カタログ、取扱説明書、パーツリストの内容は、製品の仕様変更などにより、予告なく変更される場合があります。その為、弊社サイト内に掲載される電子データの内容は、販売店等で配布、掲示されるカタログ、製品購入時に同梱する取扱説明書、印刷物として存在しているパーツリストの内容とは異なる場合がございます。

表記内容は、発行当時の情報であり、弊社純正部品の名称、小売単価、各営業所の名称、所在地などの情報が現在と異なる場合があります。

また、製品安全上の取り扱い、環境対応につきましては、製品販売時の法令、規制に適合するものであり、製品販売後の法令、規制の変更内容を反映していない場合があります。予めご了承ください。

著作権について

本サービス内の電子データにつきましては、弊社(小橋工業株式会社)が著作権その他知的財産権を保有します。無断で他のウェブサイトや印刷媒体に転載することや複製、翻訳等できません。但し、お手持ちの製品ご使用の為、1部に限り印刷することができます。

保証について

弊社の製品保証、安全性の保証は製品付属の書面に基づく保証に限られており、弊社サイト内の電子データに基づく保証は提供いたしません。

お問合せについて

ご使用の製品の取り扱い及び、使用上の安全等に関するお問合せは、ご購入店にご相談頂きますよう、お願いいたします。

免責事項

弊社サイトのご利用に起因するソフトウェア、ハードウェア上の事故その他の損害等につきましても、一切の責任を負いません。

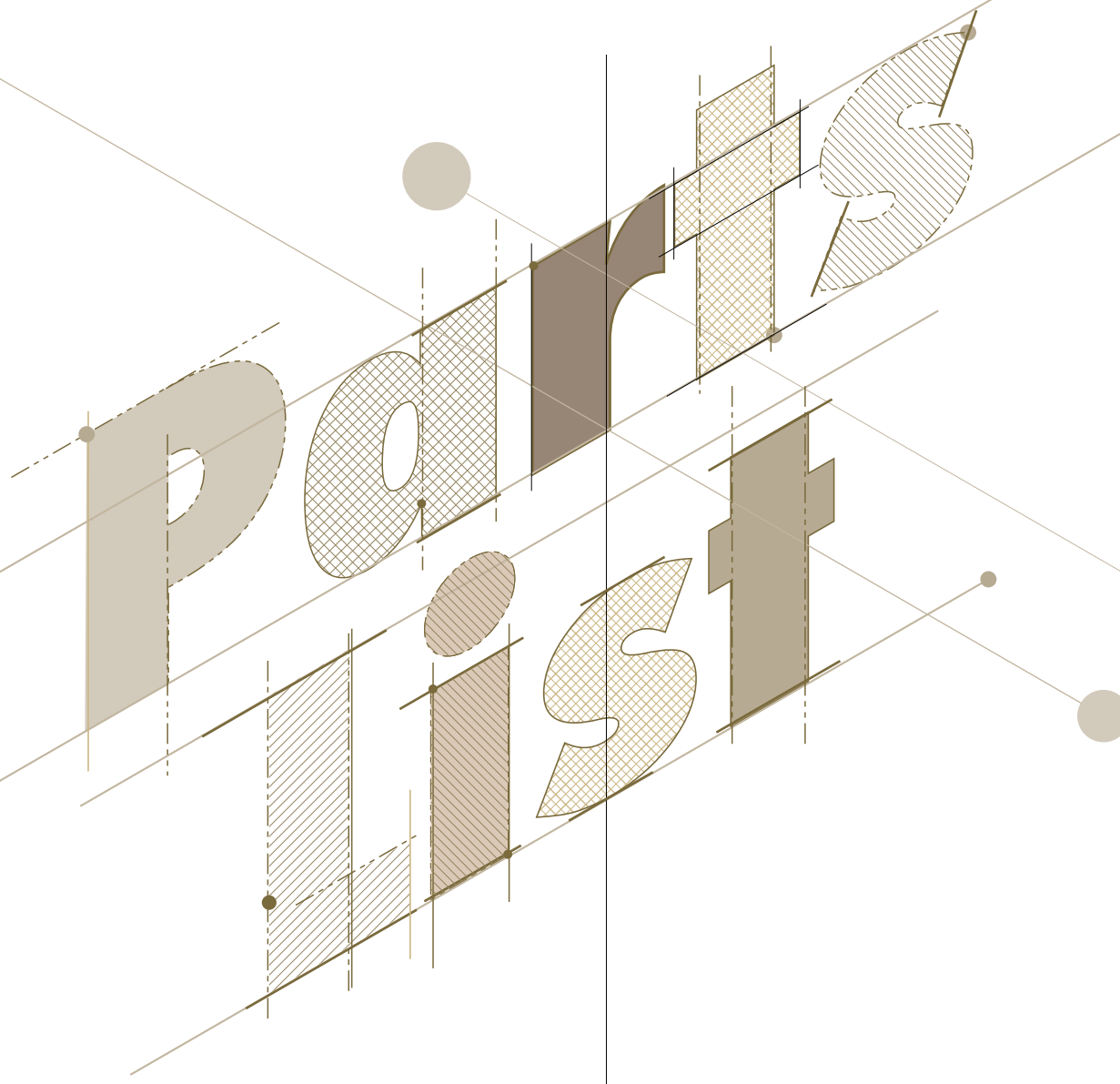
弊社サイトのご利用に際して生じたお客さまと第三者との間のトラブルにつきましては、一切責任を負いません。弊社サイトのサービスは予告なく中止、または内容や条件を変更する場合がございます。

以上

小橋工業株式会社

コバシアゼローター

RS 752(C)(F)



お 願 い

1.部品ご注文の際には型式・コード・品名・数量・機械番号をご明記ください。

2.部品は必ずコバシ純正部品をご使用願います。

3.改良のため、部品形状及び内容の一部を予告なく変更することがあります。

(市販の類似品を使用されると早期破損の原因となります。)

ご 注 意

1.パーツリストのご使用について

(1) 互換性の記号

旧←
新← } 新旧部品兼用可

旧←
新← } ✕ 新旧部品兼用不可

旧←
新← } 矢印の方向のみに部品兼用可

(2) 実施機番の表示

新旧兼用不可部品と追加・廃止部品の実施機番を記載してあります。

また、イラスト図中に新旧の部品と実施機番を記載してあります。

2.ジョイント・オートヒッチアーム・ヒッチ・オプションの記載について

ジョイント総合版・オートヒッチアーム総合版・ヒッチ総合版・オプション総合版にて、
変更を記載してあります。

最新の情報はそちらを参照ください。

なお、トラクタ装着の性格上、作業機機種・生産年式をわたる場合もあります。

ジョイント型式・オートヒッチアーム型式・ヒッチ型式・オプション型式を確認して、ご注文ください。

(作業機本体に属するジョイントは除く)

3.補用部品の塗装色について

現行量産機種の塗装色となっております。

在庫品につきましては生産時点の量産品塗装色となっております。

4.爪の記載について

爪は統廃合などにより、最新の情報は爪価格表を参照ください。

5.本パーツリストは改良のため予告なく変更することがあります。

補修用部品の供給年限について

この製品の補修部品の供給年限(期間)は、製造打ち切り後9年といたします。

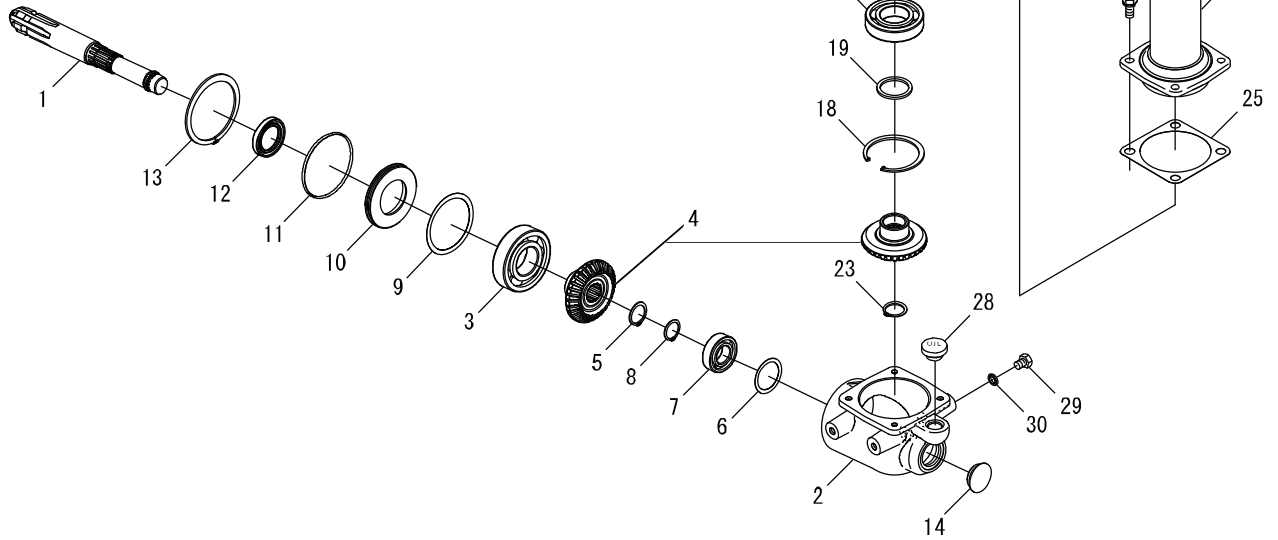
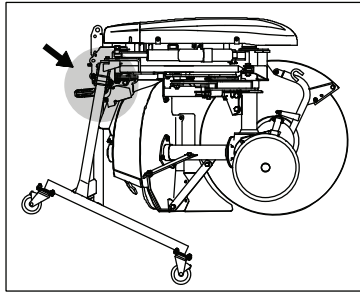
従いまして、その後のご注文につきましては、在庫限りの供給とさせていただきます。

目次 CONTENTS

1. 駆動部(フロント駆動部).....	01
2. 駆動部(チェン駆動部).....	02
3. 駆動部(リヤ駆動部).....	03
4. 駆動部(ドラム駆動部).....	05
5. マエシヨリ部(コーウンジク).....	06
6. テンバシヨリ部(コーウンジクB).....	07
7. コーウン部(ドラム).....	09
8. コーウン部(大径ドラム).....	10
9. フレーム部(フロントフレーム).....	11
10. フレーム部(オフセットアームF).....	12
11. フレーム部(オフセットアーム).....	14
12. フレーム部(サポートフレーム).....	16
13. フレーム部(シールドカバー).....	17
14. フレーム部(スライドカバー).....	18
15. フレーム部(ドラムカバー).....	19
16. セイギョ部(コントロール).....	20
17. コーシンゲージ部.....	21
18. ラベル部.....	22

1. 駆動部(フロント駆動部)

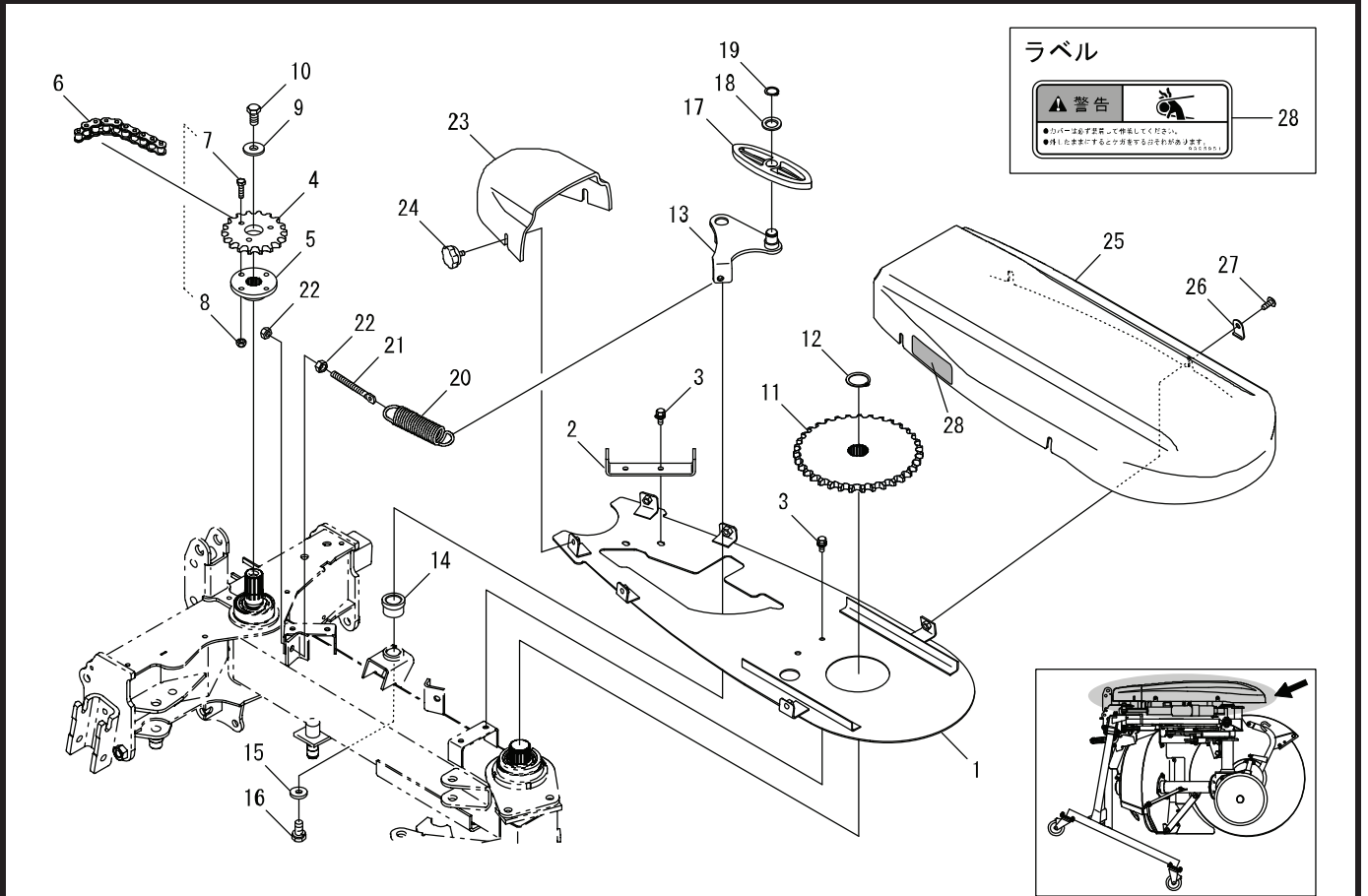
RS752・RS752(F)(C)



見出番号	部品コード	部品名	規格	1台分個数						実施機番	備考
				752F	752C	752					
1	7662853	PICシャフト		1	1	1					76666011000
2	7662854	フロントキヤークース		1	1	1					76666011101
3	9380249	ベアリング		1	1	1					
4	7663294	マイタキット	マイタ19Tの2個セット								76666016000
5	9371028	ストップリング	S28	1	1	1					
6	7662946	シム	t0.2	2	2	2					76666011400
7	9380216	ベアリング		1	1	1					
8	9371025	ストップリング	S25	1	1	1					
9	0120039	シム	75X89Xt0.2	2	2	2					
10	7662856	シールケース		1	1	1					76666011300
11	9362085	Oリング	G85	1	1	1					
12	9350210	オイルシール	TC 35.55.8	1	1	1					
13	9372090	ストップリング	H90	1	1	1					
14	9650018	ホアプラグ	RCA5 35X8X42 ツバツキ	1	1	1					
15	7662857	フロントシテンシャフト		1	1	1					76666011500
16	7662858	フロントシテンパイプ		1	1	1					76666011601
17	9380347	ベアリング		1	1	1					
18	9372080	ストップリング	H80	1	1	1					
19	6420006	カラー	40X48.6Xt3	1	1	1					64260010500
21	9371030	ストップリング	S30 T1.5	1	1	1					
22	7560016	カラー 31X54X6		1	1	1					75600011700
23	9371028	ストップリング	S28	1	1	1					
24	9380243	ベアリング		1	1	1					
25	7662859	シム	t0.2	1	1	1					76666011700
25	7662860	シム	t0.3	1	1	1					76666011800
26	9362085	Oリング	G85	1	1	1					
27	9020911	コガタボルト 2P	M10X25 P1.5 7T	4	4	4					
28	4800012	φ20オイルセン		1	1	1					48022011301
29	9023153	コガタボルト	M10X12 P1.5 7T	2	2	2					
30	9660010	シールワッシャ	M10 WFカク	2	2	2					

2. 駆動部(チェーン駆動部)

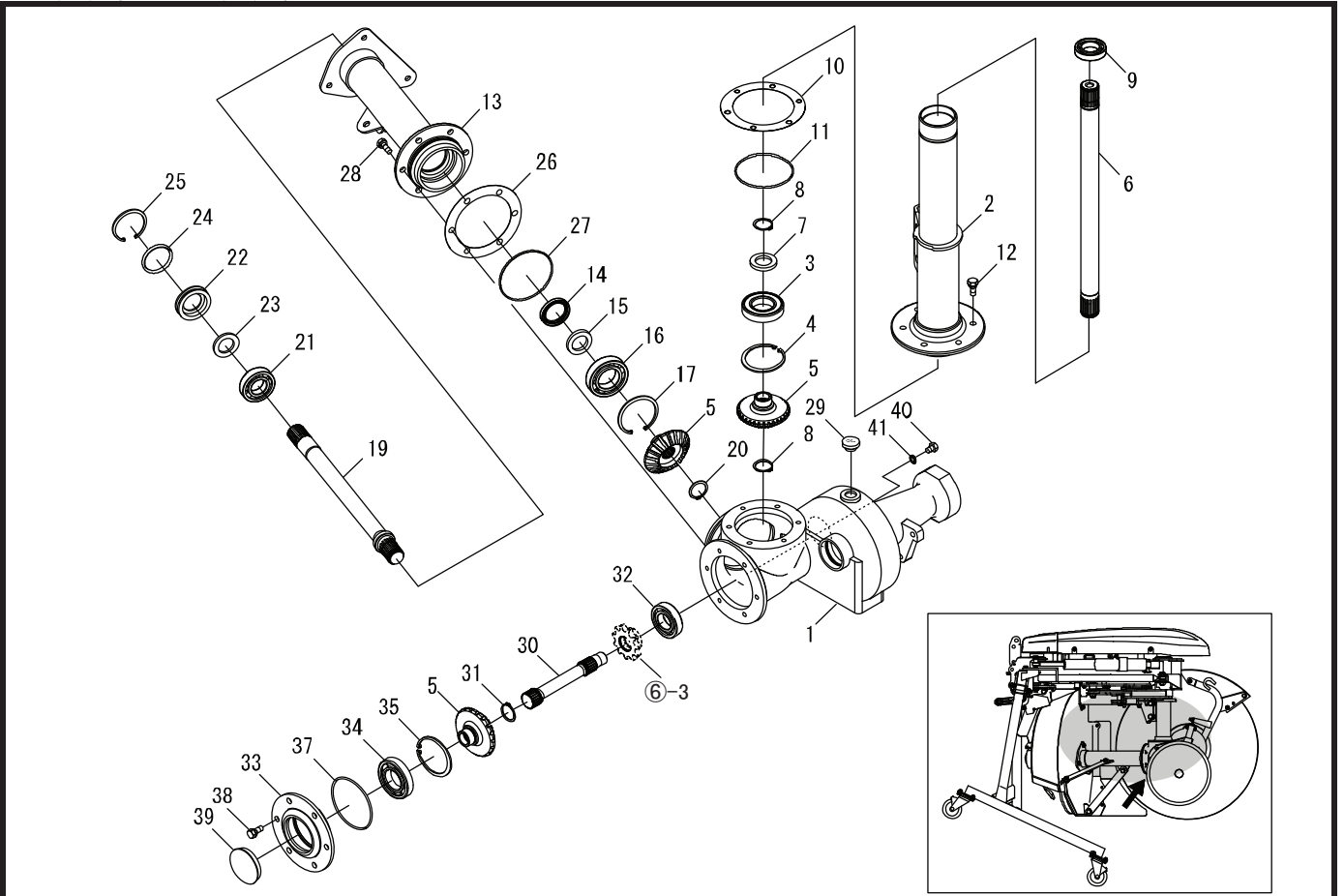
RS752・RS752(F)(C)



見出番号	部品コード	部品名	規格	1台分個数			実施機番	備考
				752F	752C	752		
1	7663041	アンダカバー		1	1	1		76670111500
2	7663042	チェンガード		1	1	1		76670111600
3	9020935	コガタボルト 3P	M8X20 P1.25 7T	4	4	4		
4	7662863	スプロケット 17T		1	1	1		76666012000
5	7662864	グドウフランジ		1	1	1		76666012100
6	9440225	ローラチェン		1	1	1		
7		シャーボルト M8X30	T12.9 全ネジ	(1)	(1)	(1)		76670111700
8		ナイロンナット	M8 P1.25	(1)	(1)	(1)		
7~8	7663036	シャーボルトキット RS(ホンタイ)	10本組	1	1	1		76670181000
9	7662865	ザガネ 13X35Xt4.5		1	1	1		76666012300
10	7663024	コーティングボルト	M12X20 P1.5	1	1	1		76666015100
11	7663044	スプロケット 60-35T		1	1	1		76670111800
12	9371035	ストップリング	S35 T1.5	1	1	1		
13	7663045	テンションレバー		1	1	1		76670111900
14	9730034	DUブッシュ	MB2220DU	1	1	1		
15	7890037	ザガネ	11X30Xt4.5	1	1	1		78920011300
16	9020912	コガタボルト 2P	M10X20 P1.5 7T	1	1	1		
17	7662868	テンションプレート	ジュラコン(POM)	1	1	1		76666012600
18	9240020	ザガネ	M20 コガタマル	1	1	1		
19	9371020	ストップリング	S20	1	1	1		
20	7560023	スプリング		1	1	1		75600013700
21	7560024	テンションロッド		1	1	1		75600013800
22	9140705	コガタナット	M10 P1.5	2	2	2		
23	7662869	オフセットチェンカバー A		1	1	1		76666012701
24	7670070	ノブボルト	M8X15 KG-B3	2	2	2		76700040400
25	7662883	オフセットチェンカバー B(ラベル)		1	1	1		76666015012
26	7662871	オサエイタ		4	4	4		76666012900
27	9070072	マルコネジ(+) 2P	M8X20 P1.25	4	4	4		
28	9993951	ケイコク(カバー)		1	1	1		99912053011

3. 駆動部(リヤ駆動部)

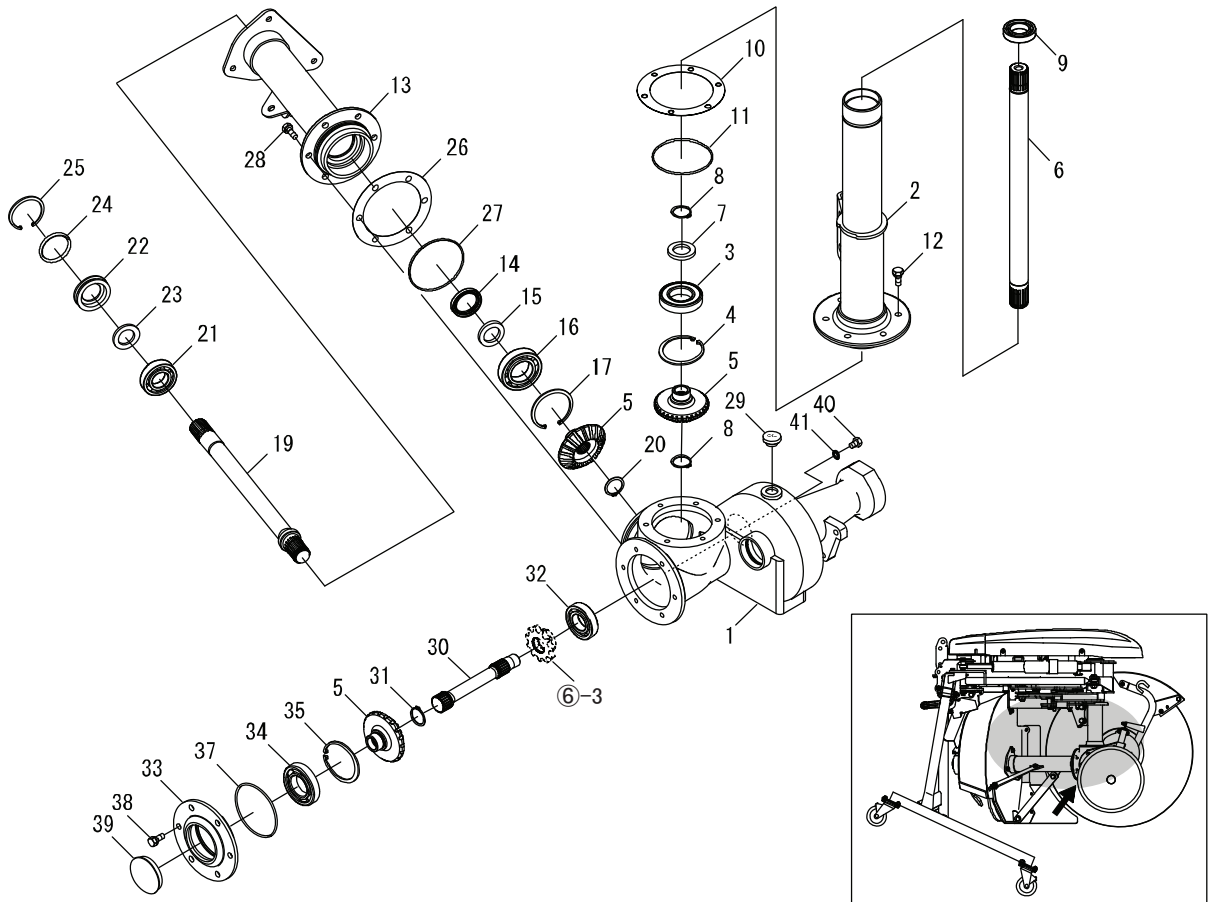
RS752・RS752(F)(C)



見出番号	部品コード	部品名	規格	1台分個数			実施機番	備考
				752F	752C	752		
1	7663046	リヤキヤケース		1	1	1		76670112500
2	7663047	リターンパイプ COMP		1	1	1		76670112600
3	9380357	ベアリング		1	1	1		
4	9372085	ストップリング	H85	1	1	1		
5	7663293	マイタキット	マイタ21Tの3個セット	1ヶ所	1ヶ所	1ヶ所		76670116000
6	7663049	リターンシャフト		1	1	1		76670113600
7	7662191	カラ 35X54X7		1	1	1		76643010900
8	9371035	ストップリング	S35 T1.5	2	2	2		
9	9380281	ベアリング		1	1	1		
10	5360018	シム	t0.1	2	2	2		53610012700
10	5360019	シム	t0.3	1	1	1		53610012800
11	9362100	オリング	G100	1	1	1		
12	9020911	コガタボルト 2P	M10X25 P1.5 7T	6	6	6		
13	7663113	コーンパイプ COMP		1	1	1		76670113911
14	9350240	オイルシール	TC 45.62.9	1	1	1		
15	7662191	カラ 35X54X7		1	1	1		76643010900
16	9380230	ベアリング		1	1	1		
17	9372085	ストップリング	H85	1	1	1		
19	7662876	コーンシャフト		1	1	1		76666014001
20	9371035	ストップリング	S35 T1.5	1	1	1		
21	9380287	ベアリング		1	1	1		
22	7662175	シールケース	55X72X14	1	1	1		76605010311
23	9350101	オイルシール	VC 35.55.5	1	1	1		
24	9361062	オリング	P62	1	1	1		
25	9372072	ストップリング	H72	1	1	1		
26	5360018	シム	t0.1	2	2	2		53610012700
26	5360019	シム	t0.3	1	1	1		53610012800
27	9362100	オリング	G100	1	1	1		
28	9020911	コガタボルト 2P	M10X25 P1.5 7T	6	6	6		

3. 駆動部(リヤ駆動部)

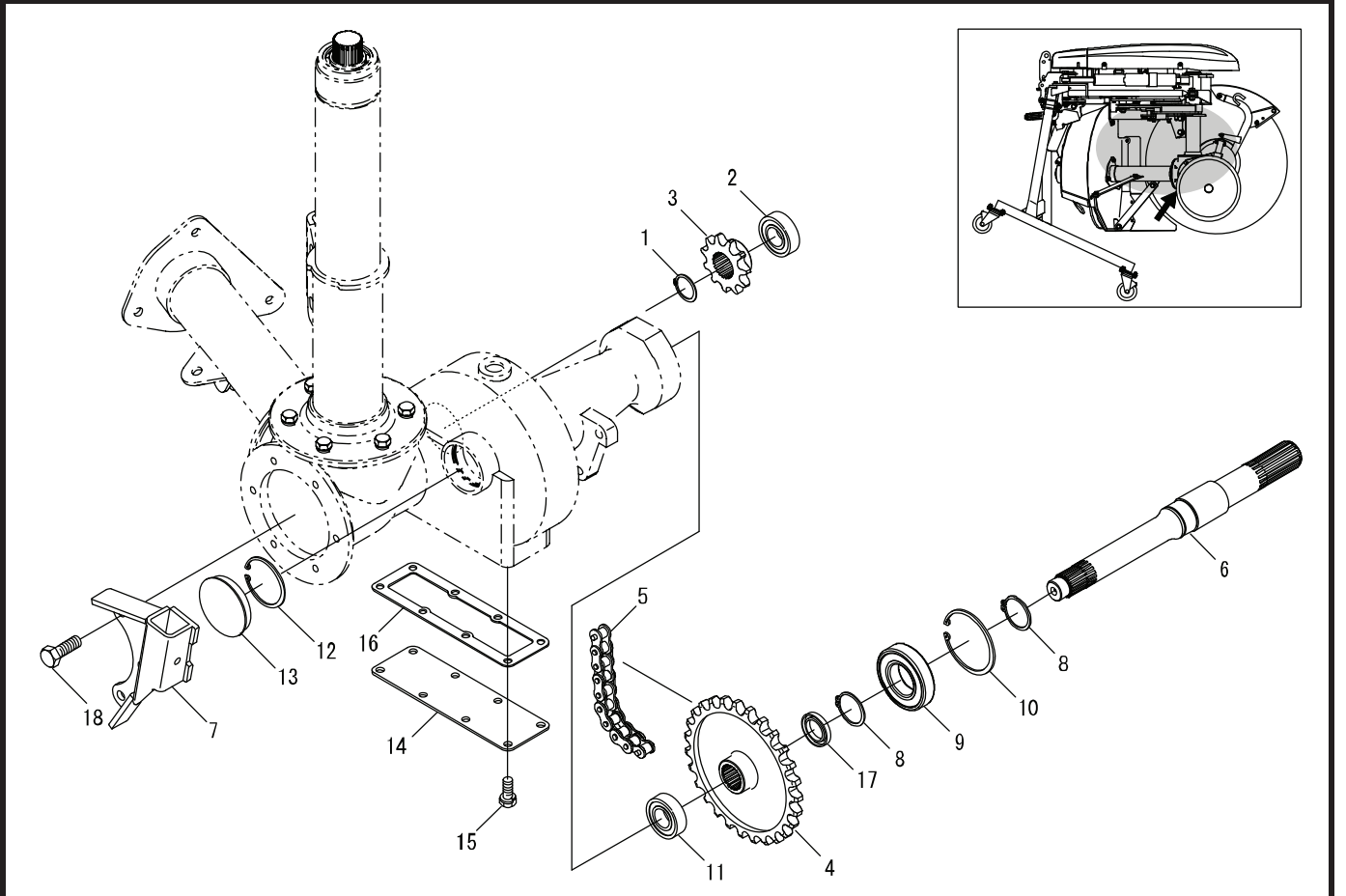
RS752・RS752(F)(C)



見出番号	部品コード	部品名	規格	1台分個数			実施機番	備考
				752F	752C	752		
29	4800012	φ20 オイルセン		1	1	1		48022011301
30	7663035	ドラムシャフト A		1	1	1		76670114100
31	9371035	ストップリング	S35 T1.5	1	1	1		
32	9380216	ベアリング		1	1	1		
33	7663054	リヤハウジング		1	1	1		76670114300
34	9380230	ベアリング		1	1	1		
35	9372085	ストップリング	H85	1	1	1		
37	9362100	Oリング	G100	1	1	1		
38	9020911	コガタホルト 2P	M10X25 P1.5 7T	3	3	3		
39	9650032	ホアプラグ	RCA5 72X10X77 ツバツキ	1	1	1		
40	9023153	コガタホルト	M10X12 P1.5 7T	3	3	3		
41	9660010	シールワッシャ	M10 WFカク	3	3	3		

4. 駆動部(ドラム駆動部)

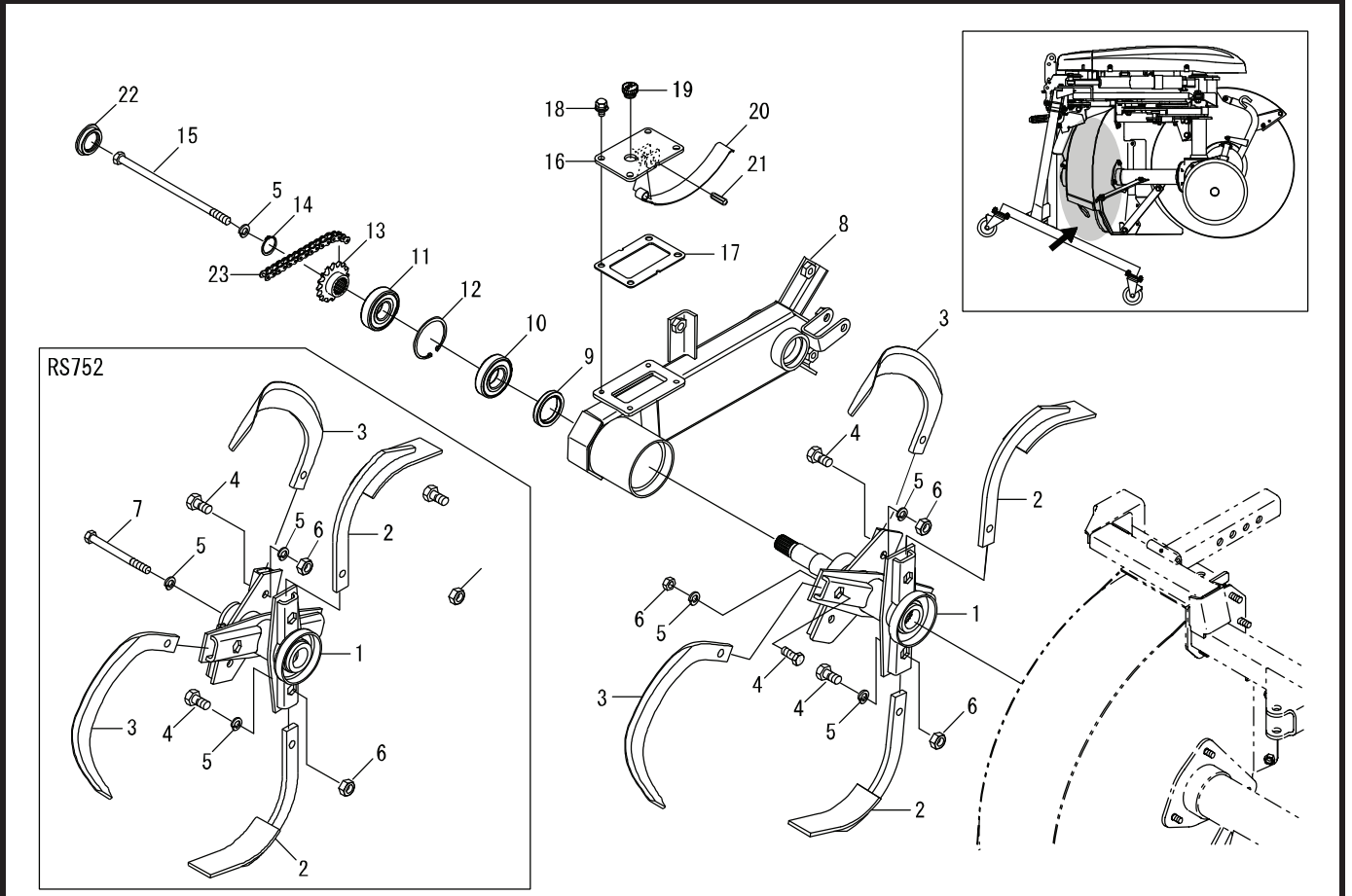
RS752・RS752(F)(C)



見出番号	部品コード	部品名	規格	1台分個数						実施機番	備考
				752F	752C	752					
1	9371030	ストップリング	S30 T1.5	1	1	1					
2	9380216	ベアリング		1	1	1					
3	6430047	スプロケット		1	1	1					64341020701
4	7663055	スプロケット 60-27T		1	1	1					76670114200
5	9440223	ローラチェン		1	1	1					
6	7663056	ドラムシャフト B		1	1	1					76670114601
7	7663059	コイルタブラケットCOMP		1	1	1					76670115000
8	9371040	ストップリング	S40 T1.8	2	2	2					
9	9380347	ベアリング		1	1	1					
10	9372080	ストップリング	H80	1	1	1					
11	9380294	ベアリング		1	1	1					
12	9372052	ストップリング	H52	1	1	1					
13	9650028	ホアブラグ	RCA5 55X10X62 ツバツキ	1	1	1					
14	7663057	フタ		1	1	1					76670114700
15	9020946	コガタボルト 2P	M8X16 P1.25 7T	8	8	8					
16	7663058	パッキン		1	1	1					76670114800
17	9350253	オイルシール	TC40628	1	1	1					
18	9020913	コガタボルト 2P	M10X30 P1.5 7T	3	3	3					

5. マেশヨリ部(コーウンジク)

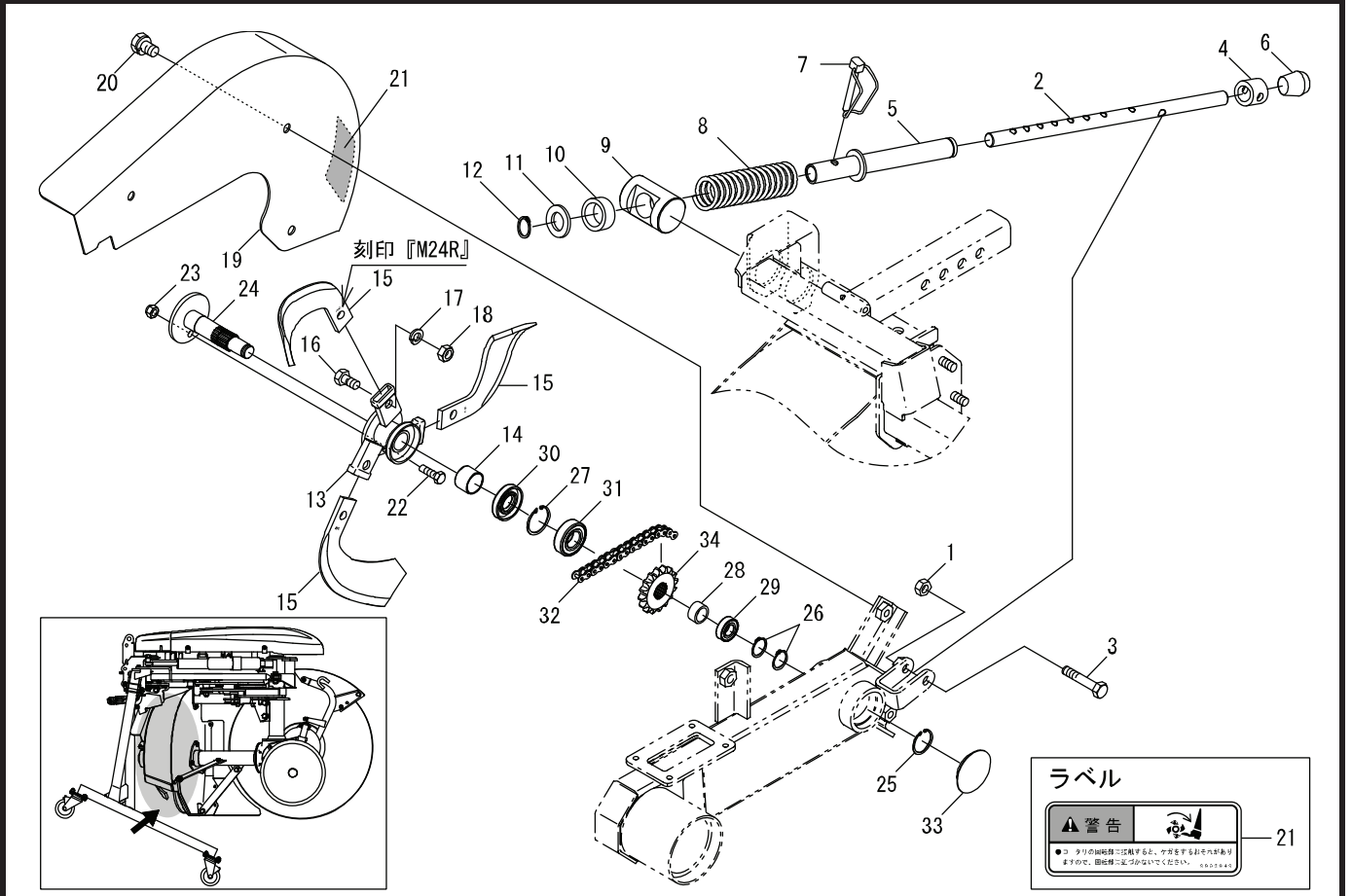
RS752・RS752(F)(C)



見出番号	部品コード	部品名	規格	1台分個数						実施機番	備考
				752F	752C	752					
1	7663107	コーウンジク COMP		1	1					76666031012	
1	7663060	コーウンジク COMP				1				76671130500	
2	49870	ハイドツメ	AR31	2	2	2				AR310000003	
3	67811	ナタツメ BR3060ZR	BR3060	4	4	4				BR30600RZ01	
2~3	7830S	ツメセット	BR3060ZR(4)AR31(2)	1	1	1					
4	0050059	ツメホルト(5.6含む)	M12X30 P1.5 8T コハシマーク	6	6	6				34003009000	
5	9210012	Sワッシャ	M12	7	7	7					
6	9140080	ナット	M12 P1.5	6	6	6					
7	9011781	ホルト	M12X130 P1.5 8T			1					
8	7663061	テンバチエンケース COMP		1	1					76670131003	
9	9350218	オイルシール	TC 45.72.12	1	1						
10	9380287	ベアリング		1	1						
11	9380350	ベアリング		1	1						
12	9372072	ストップリング	H72	2	2						
13	7560050	スプロケット 40-16T		1	1					75602021300	
14	9371030	ストップリング	S30 t1.5	1	1						
15	7560164	ホルト M12X250		1	1					75602022901	
16	7663066	フタ		1	1					76670131800	
17	7663067	パッキン		1	1					76670131900	
18	9020946	コガタホルト2P	M8X16 P1.25 7T	4	4						
19	9530003	オイルキャップ(キイロ)	M20 P1.5	1	1						
20	7663068	テンシヨナ		1	1					76670132000	
21	9321030	スプリングピン	φ 10X30L	1	1						
22	9650013	ホアブラダ	RCA5 47X8X54 ツバツキ	1	1						
23	9440224	ローラチェン		1	1						

6. テンバショリ部(コーウンジク B)

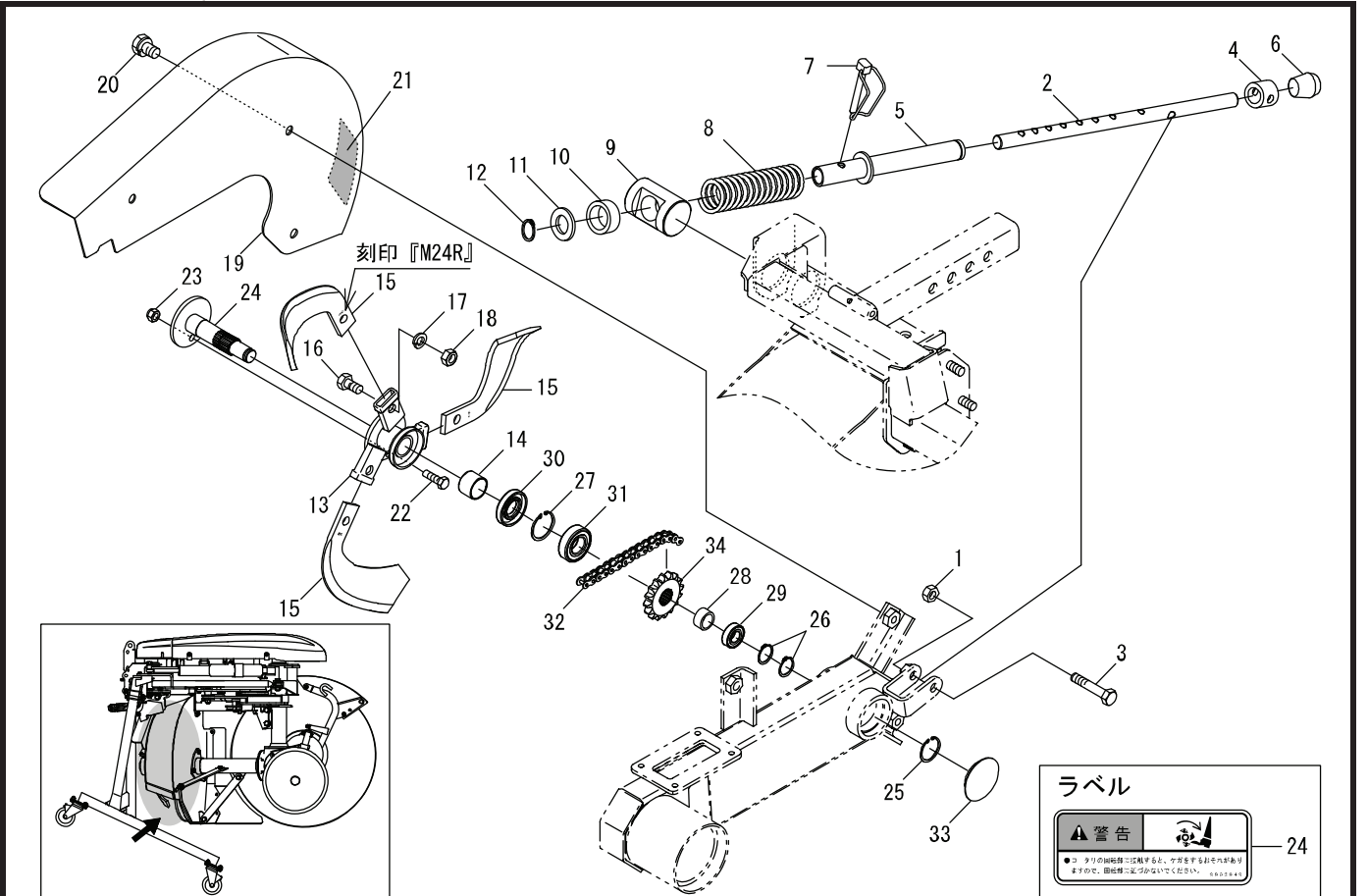
RS752(F)(C)



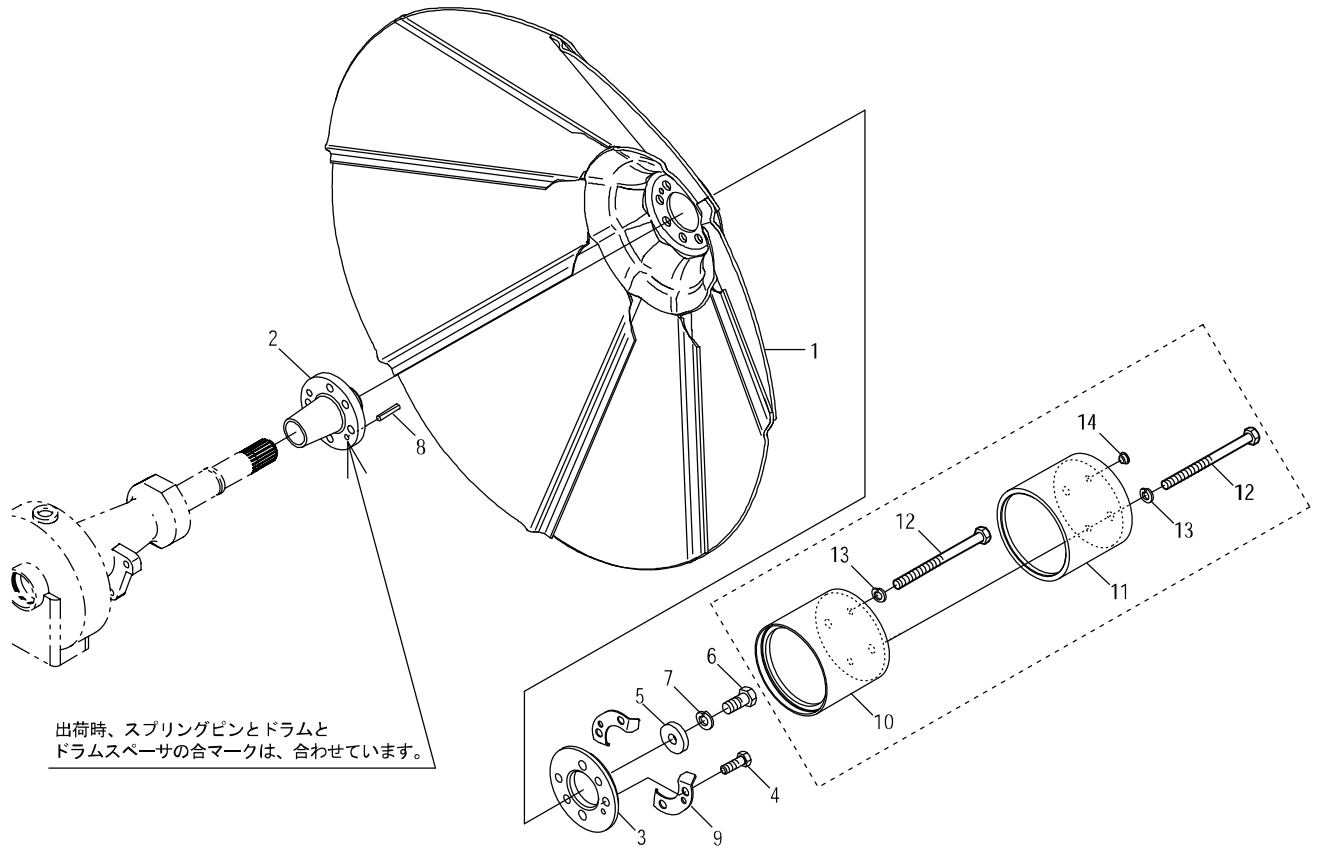
見出番号	部品コード	部品名	規格	1台分個数						実施機番	備考
				752F	752C						
1	9140705	コガ`タナット	M10 P1.5	1	1						
2	7663069	スライ`ロッド` B		1	1						76670132500
3	9020916	コガ`タボルト	M10X55 P1.5 7T	1	1						
4	7560057	クッションゴム B		1	1						75602022100
5	7663070	スライ`ロッド` A		1	1						76670132600
6	6490055	ゴムキャップ`	C-31-4	1	1						64941091800
7	4800782	ロックピン` 8		1	1						48020944300
8	7560059	スプリング`		1	1						75602022300
9	7560060	ネジ`シテン		1	1						75602022402
10	7560061	クッションゴム` A		1	1						75602022500
11	9240027	ザ`ガネ	M27(28X44X4)コガ`タマル	1	1						
12	9371026	ストップ`リング`	S26	1	1						
13	7663120	コーウンジク COMP.B		1	1						76670131512
14	9730025	DU`ブッシュ	MB2525DU	1	1						
15	60411	ハイ`ツメ M24R		3	3						0M240000R00
16	9011156	ボルト	M10X20 P1.5 8T	3	3						
17	9210010	S`ワッシャ	M10	3	3						
18	9140511	ナット	M10 P1.5	3	3						
19	7663072	シールド`カバー` B(ラベル)		1	1						76670133000
20	9020912	コガ`タボルト` 2P	M10X20 P1.5 7T	3	3						
21	9993949	ケイコク(ロー`タリ)		1	1						99912052012
22		コガ`タボルト	M8X25 P1.25 7T	(1)	(1)						
23		ナイロンナット	M8 P1.25	(1)	(1)						
22~23	7663109	シャ-`ボルトキットRM(テンバ`)	10本`組	1	1						76666080312
24	7663065	コーウン`シャフトB		1	1						76670131701
25	9372042	ストップ`リング`	H42	1	1						
26	9371020	ストップ`リング`	S20	2	2						
27	9372047	ストップ`リング`	H47	1	1						
28	7663062	カラー` 20.8X27.2 L14		1	1						76670131300
29	9380204	ヘ`ア`リング`		1	1						

6. テンバシヨリ部(コーウンジク B)

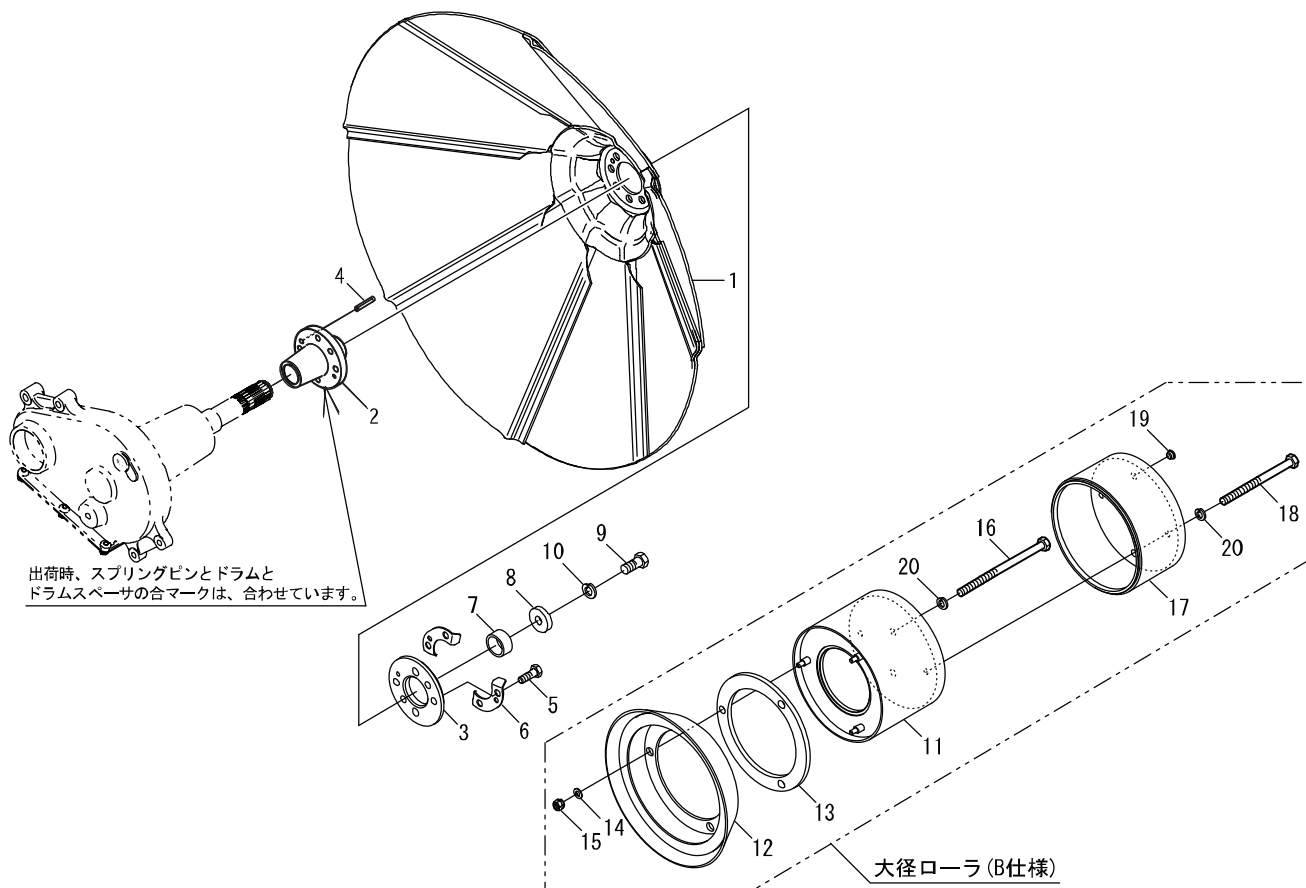
RS752(F)(C)



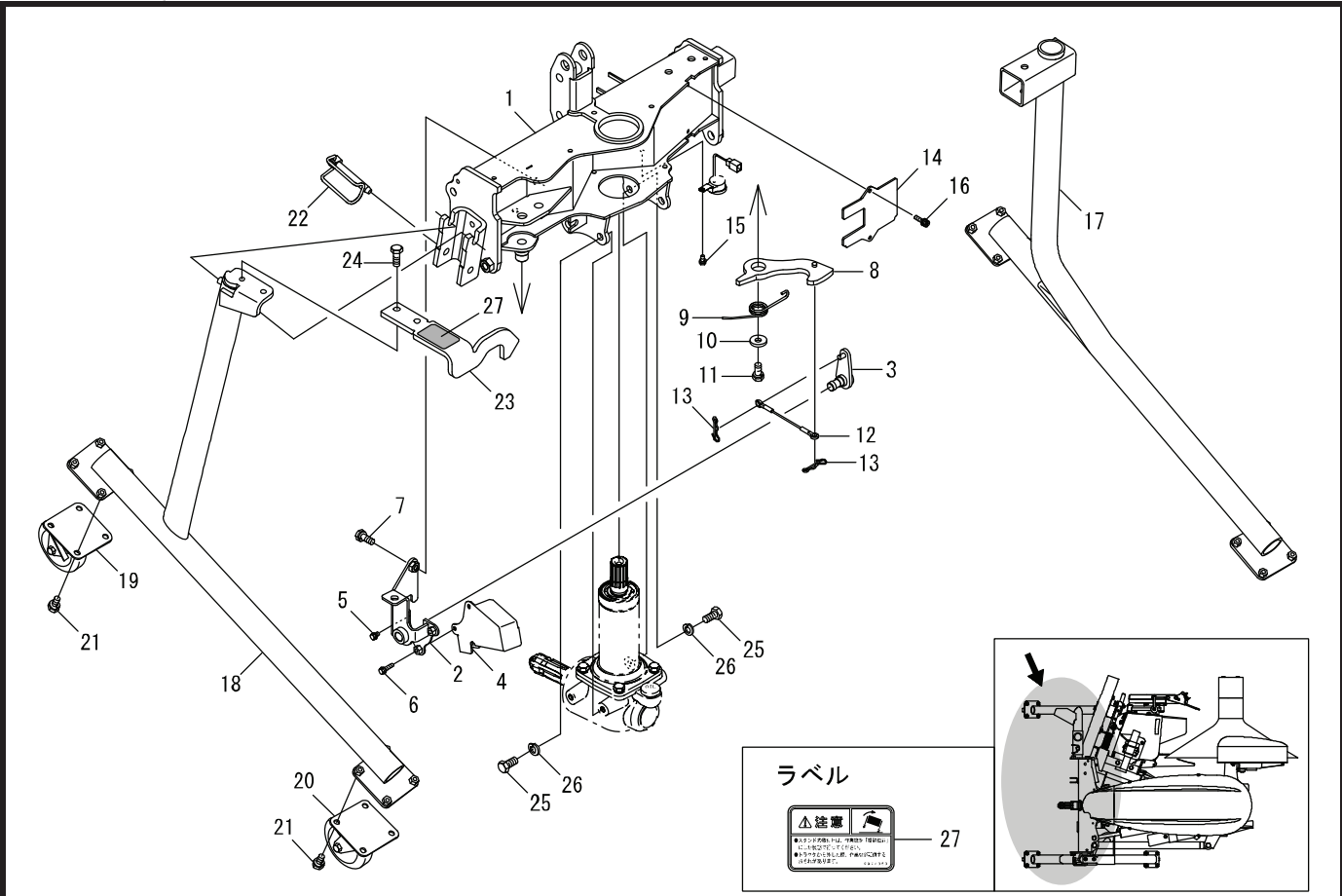
見出番号	部品コード	部品名	規格	1台分個数				実施機番	備考
				752F	752C				
30	9350356	オイルシール	TC 25.47.8	1	1				
31	9380268	ベアリング		1	1				
32	9440224	ローラチェン		1	1				
33	9650013	ホアプラグ	RCA5 47X8X54 ツバツキ	1	1				
34	7663063	スプロケット 40-16T		1	1				76670131400



見出番号	部品コード	部 品 名	規 格	1 台 分 個 数						実施機番	備 考
				752F	752C	752					
1	7660859	ドラム 750C.COMP		1	1	1					76617030203
2	7560913	ドラムボス2		1	1	1					75610235100
3	7560285	ドラムスペーサ		1	1	1					75602132100
4	9012709	ボルト	M12*35 P1.5 11T	4	4	4					
5	7660116	スペーサ	φ17*φ44*9	1	1	1					76600230211
6	7560914	コーティングボルト	M16*35 P1.5 8T	1	1	1					75610235300
7	9210016	Sワッシャ	M16	1	1	1					
8	9320625	スプリングピン	φ6*25	1	1	1					
9	7663018	ロックプレート		2	2	2					76600230114
10	7560287	EXローラ		1	1	1					75602133200
11	7560288	EXローラ A		1	1	1					75602133300
12	9011782	ボルト	M12*140 P1.5 8T	4	4	4					
13	9210012	Sワッシャ	M12	4	4	4					
14	4620027	ネジカバー	ホリキャップ 8コウ	2	2	2					46280041600
10~14	7560286	EXローラキット AS	XR1-RAS	1	1	1					75602133100



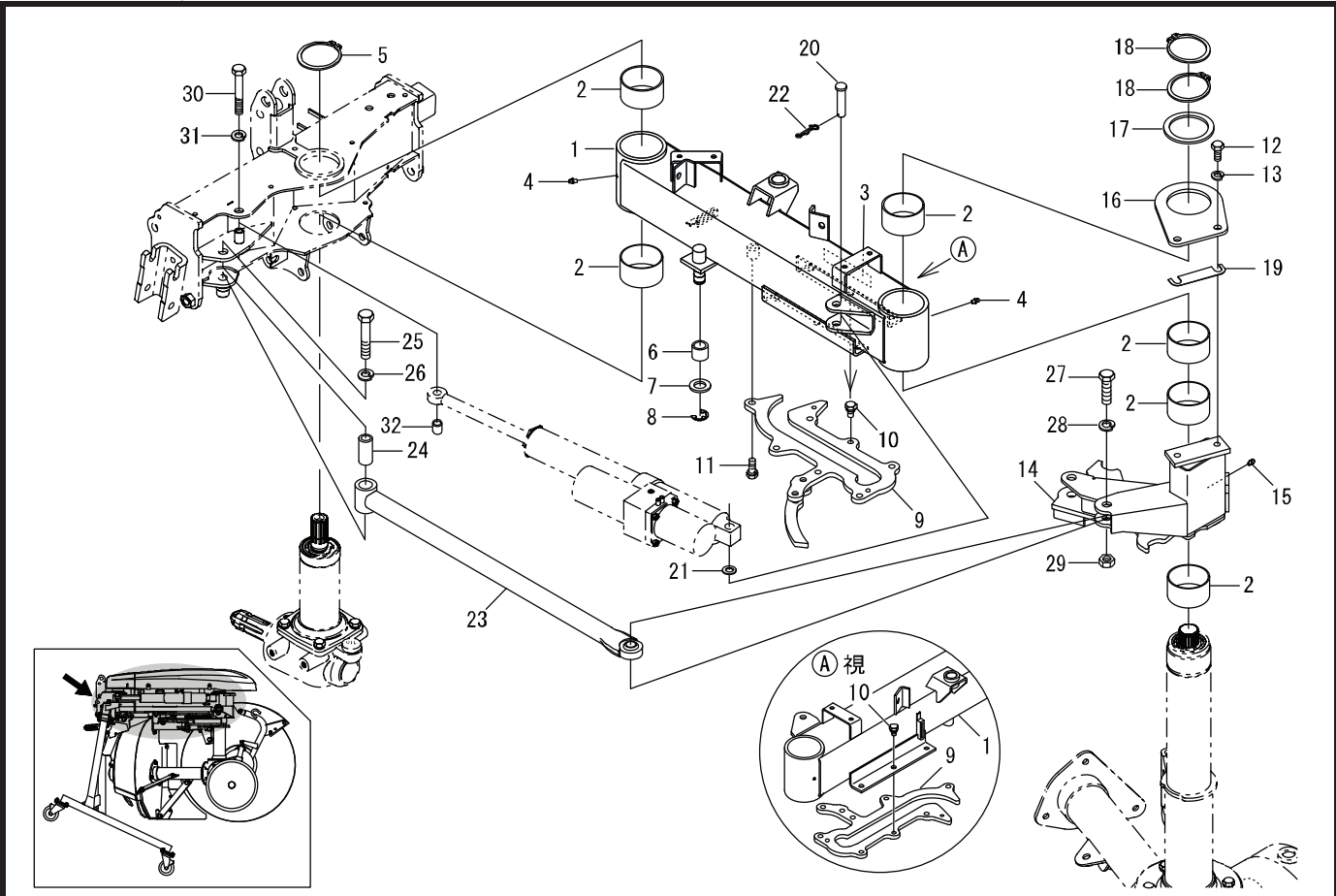
見出番号	部品コード	部品名	規格	1台分個数						実施機番	備考
				752B	752CB	752FB					
1	7660859	ドラム 750C.COMP		1	1	1					76617030203
2	7560913	ドラムボス2		1	1	1					75610235100
3	7560285	ドラムスペーサ		1	1	1					75602132100
4	9320625	スプリングピン	φ 6X25L	1	1	1					
5	9012709	ボルト	M12X35 P1.5 11T	4	4	4					
6	7663018	ロックプレート		2	2	2					76600230114
7	7660035	カラー	φ 35.5X φ 42.7X20	1	1	1					76600030700
8	7660116	スペーサ	φ 17X φ 44X9	1	1	1					76600230211
9	7560914	コーティングボルト	M16X35 P1.5 8T	1	1	1					75610235300
10	9210016	Sワッシャ	M16	1	1	1					
11	7560499	EXローラ150C1.COMP		1	1	1					75602134311
12	7560498	コーナードラム A		1	1	1					75602134211
13	7660864	スペーサゴム	BR750S	1	1	1					76617071600
14	9240108	ザガネ	M8	3	3	3					
15	9150358	コガタナット(Sワッシャツキ)	M8 P1.25	3	3	3					
16	9011783	ボルト	M12X160 P1.5 8T	2	2	2					
17	7560292	EXローラ105B2		1	1	1					75602134500
18	9011782	ボルト	M12X140 P1.5 8T	2	2	2					
19	4620027	ネジカバー	ホリキャップ 8コウ	2	2	2					46280041600
20	9210012	Sワッシャ	M12	4	4	4					
11~20	7560502	ローラキット CS2	XR1-RCS2-01	1	1	1					75602134111



見出番号	部品コード	部品名	規格	1台分個数						実施機番	備考
				752F	752C	752					
1	7663073	フロントフレーム COMP		1	1	1					76670141002
2	7663074	モータベース		1							76670141700
3	7662893	モータピン		1							76666041800
4	7662894	モータカバー		1							76666041900
5	9011145	ボルト 2P	M6X12 P1.0 7T	1							
6	9011148	ボルト 2P	M6X25 P1.0 7T	2							
7	9020912	コガタボルト 2P	M10X20 P1.5 7T	2							
8	7663075	ロックアーム A		1							76670141800
9	7663076	ネジリコイルバネ		1							76670141900
10	7890037	ザカネ	11X30X t4.5	1							78920011300
11	9024155	コガタボルト 2P	M10X16 P1.5 7T	1							
12	7662897	ワイヤ		1							76666042200
13	9480050	Rピン	φ8(スケットメツキ)	2							
14	7663077	パッキン		1							76670142001
15	9000010	ボルト(+) 2P	M6X12 P1.0 7T	1							
16	9000021	ボルト(+) 3P	M6X25 P1.0 7T	2							
17	7663079	キャストスタンド COMP.R		1	1	1					76670142200
18	7663078	キャストスタンド COMP.L		1	1	1					76670142100
19	0090006	キャスト	WJ-100S-P プレーキツキ	2	2	2					
20	0090005	キャスト	WJ-100-P	2	2	2					
21	9020162	コガタボルト 2P	M10X20 P1.5	16	16	16					
22	7660299	ロックピン		2	2	2					76605040312
23	7662935	イチプレート(ラベル)		1	1	1					76666049801
24	9020912	コガタボルト 2P	M10X20 P1.5	2	2	2					
25	9011758	ボルト	M12X25 P1.5 8T	4	4	4					
26	9210012	Sワッシャ	M12	4	4	4					
27	9994053	チュウイ(スタンド)		1	1	1					99913102100

10. フレーム部(オフセットアームF)

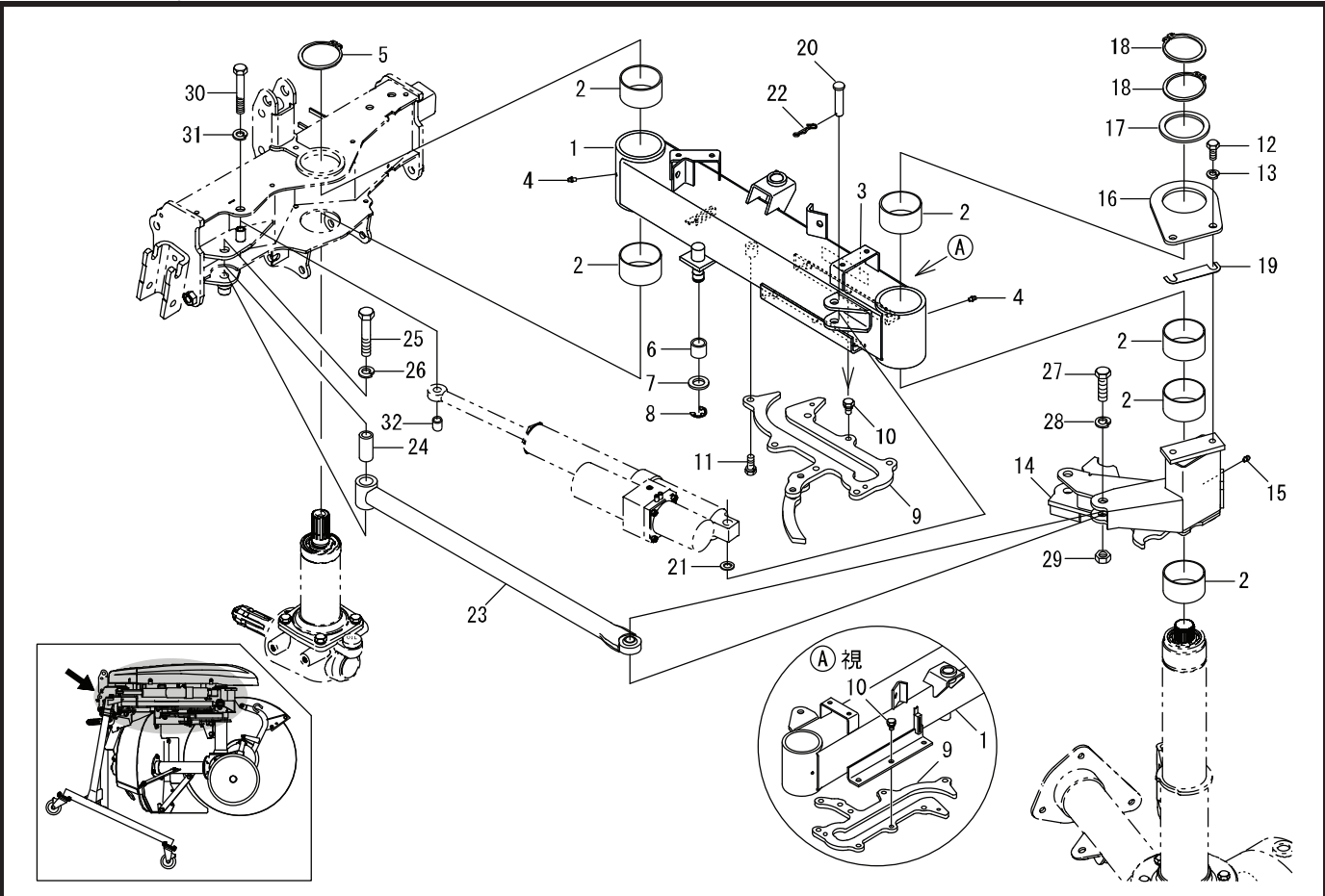
RS752(F)



見出番号	部品コード	部品名	規格	1台分個数					実施機番	備考
				752F						
1	7663080	オフセットアーム F COMP		1						76670142500
2	7662947	DUブッシュ	LFB 7040	6						
3	7663082	メンブラスナルーフ(メス)		1						76670143300
4	9330003	グリスニップル	A-MT6 P1.0	2						
5	9371070	ストップリング	S70	1						
6	7662904	カラー 20.2X27.2X L25		1						76666043500
7	9240020	ザガネ	M20 コガタマル	1						
8	9373015	ストップリング	E15	1						
9	7663083	ガイドレール F COMP 7663233		1					2017.10~	76670143400
10	9024155	コガタホルト 2P	M10X16 P1.5 7T	1						
11	9020911	コガタホルト 2P	M10X25 P1.5 7T	6						
12	9011758	ホルト	M12X25 P1.5 8T	2						
13	9210012	Sワッシャ	M12	2						
14	7663086	リターンフレーム COMP		1						76670143601
15	9330003	グリスニップル	A-MT6 P1.0	1						
16	7663087	サポートプレート		1						76670144500
17	7663088	カラー 70X90X L4.5		1						76670144600
18	9371070	ストップリング	S70	2						
19	7662963	シム	t0.5	(2)						76666048900
20	2010036	ピン 14X65		1						20104127000
21	9240014	ザガネ	M14 コガタマル	1						
22	9480064	Rピン(スケドメツキ)	φ14	1						
23	7663095	オフセットリンク F		1						76670144800
24	7662909	カラー 16.1X24X L49		1						76666044700
25	9011970	ホルト	M16X71 P1.5 8T	1						
26	9210016	Sワッシャ	M16	1						
27	9011965	ホルト	M16X55 P1.5 8T	1						
28	9210016	Sワッシャ	M16	1						
29	9140519	ナット	M16 P1.5	1						
30	9011270	ホルト	M14X90 P2.0 8T	1						

10. フレーム部(オフセットアームF)

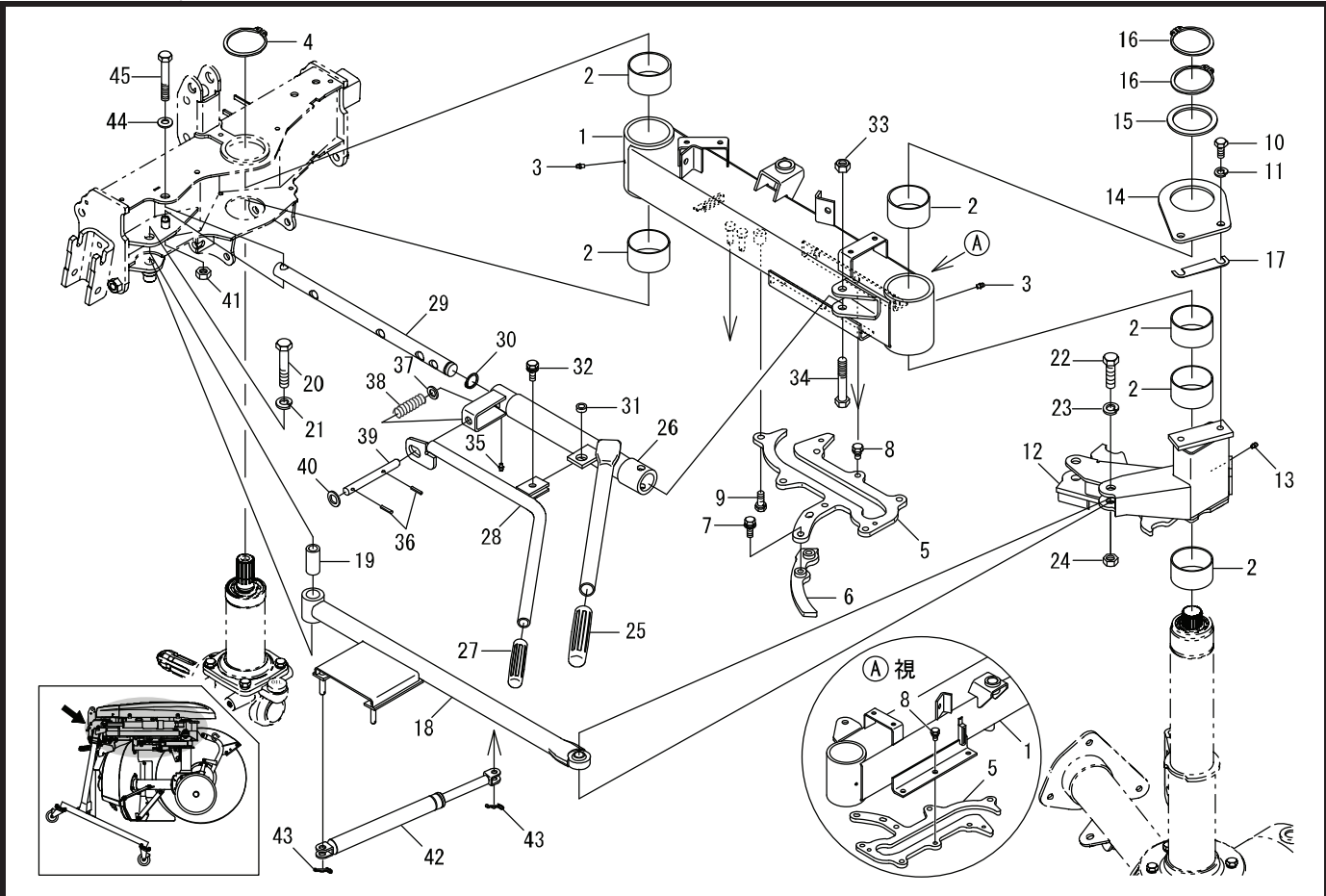
RS752(F)



見出番号	部品コード	部品名	規格	1台分個数					実施機番	備考
				752F						
31	9210014	Sワッシャ	M14	1						
32	7710084	カラー 14.5X16	14.5X20 L16	1						77100031700

11. フレーム部(オフセットアーム)

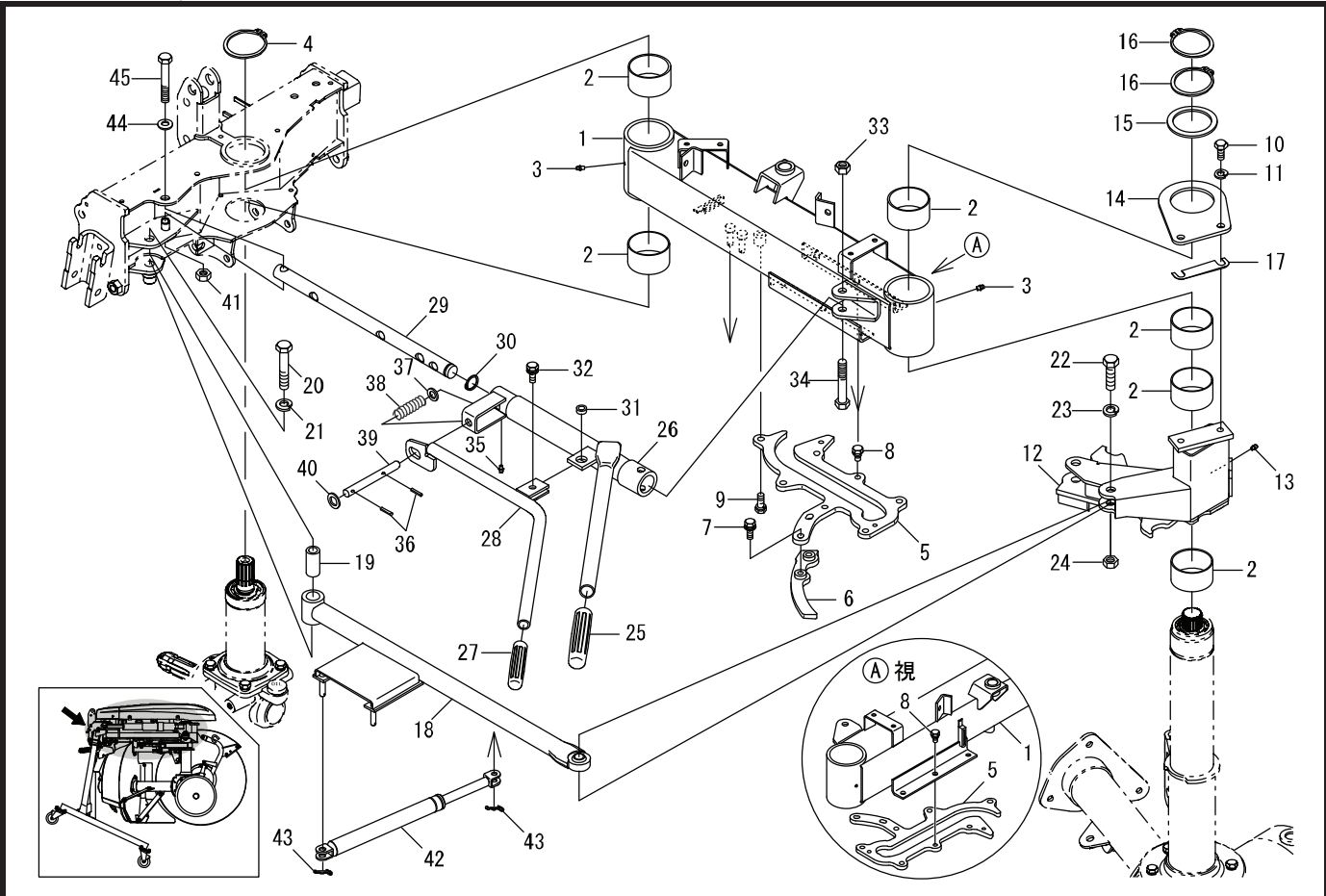
RS752(C)



見出番号	部品コード	部品名	規格	1台分個数					実施機番	備考
				752F	752C	752				
1	7663081	オフセットアーム COMP			1	1				76671142500
2	7662947	DUブッシュ	LFB 7040		6	6				
3	9330003	グリスニップル	A-MT6 P1.0		2	2				
4	9371070	ストップリング	S70		1	1				
5	7663084	ガイドレール			1	1				76671143401
6	7663085	カムプレート			(1)	(1)				76671143501
7	9020913	コガタボルト 3P	M10X30 P1.5 7T		2	2				
8	9024155	コガタボルト 2P	M10X16 P1.5 7T		1	1				
9	9020911	コガタボルト 2P	M10X25 P1.5 7T		6	6				
10	9011758	ボルト	M12X25 P1.5 8T		2	2				
11	9210012	Sワッシャ	M12		2	2				
12	7663086	リターンフレーム COMP			1	1				76670143601
13	9330003	グリスニップル	A-MT6 P1.0		1	1				
14	7663087	サポートプレート			1	1				76670144500
15	7663088	カラー 70X90X L4.5			1	1				76670144600
16	9371070	ストップリング	S70		2	2				
17	7662963	シム	t0.5		(2)	(2)				76666048900
18	7663096	オフセットリンク			1	1				76671144800
19	7662909	カラー 16.1X24X L49			1	1				76666044700
20	9011970	ボルト	M16X71 P1.5 8T		1	1				
21	9210016	Sワッシャ	M16		1	1				
22	9011965	ボルト	M16X55 P1.5 8T		1	1				
23	9210016	Sワッシャ	M16		1	1				
24	9140519	ナット	M16 P1.5		1	1				
25	7662780	グリップ	GP-49		1	1				76639343400
26	7663089	スライドロッド A.COMP			1	1				76671143601
27	7662783	グリップ	GP-32		1	1				76639343500
28	7663091	ソウサレバCOMP			1	1				76671144101
29	7663090	スライドロッド B			1	1				76671144000
30	9371024	ストップリング	S24		2	2				

11. フレーム部(オフセットアーム)

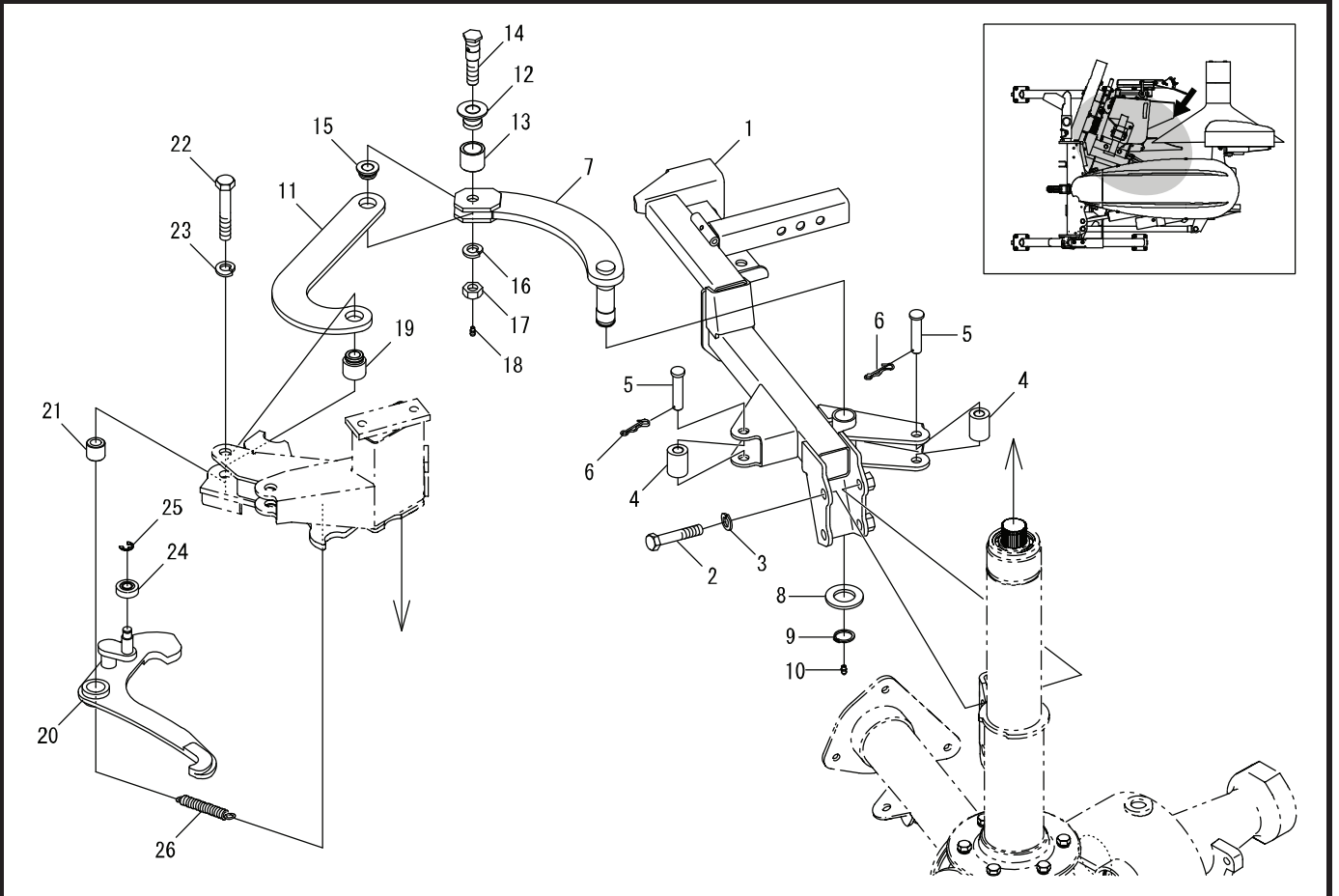
RS752(C)



見出番号	部品コード	部品名	規格	1台分個数				実施機番	備考
				752F	752C	752			
31	7663092	カラー 10.4X18.5X L6.5			1	1			76671144300
32	9020914	コガタホルト 2P	M10X30 P1.5 7T		1	1			
33	9140517	ナット	M14 P2.0		1	1			
34	9011270	ホルト	M14X90 P2.0		1	1			
35	9330003	グリースニップル	A-MT6 P1.0		1	1			
36	9320525	スプリングピン	φ5 25L		2	2			
37	9240014	ザガネ	M14 コガタマル		1	1			
38	5410020	スプリング			1	1			54130040801
39	7663093	ロックピン			1	1			76671144400
40	9240114	ザガネ	M14(15X28 t2.5)		1	1			
41	9140517	ナット	M14 P2.0		1	1			
42	7663094	ガススプリング	100ST-1079N(110kgf)		2	2			76671144700
43	9480060	Rピン(スケドメツキ)	φ10		4	4			
44	9240114	ザガネ	M14		1	1			
45	9011272	ホルト	M14X100 P2.0 8T		1	1			

12. フレーム部(サポートフレーム)

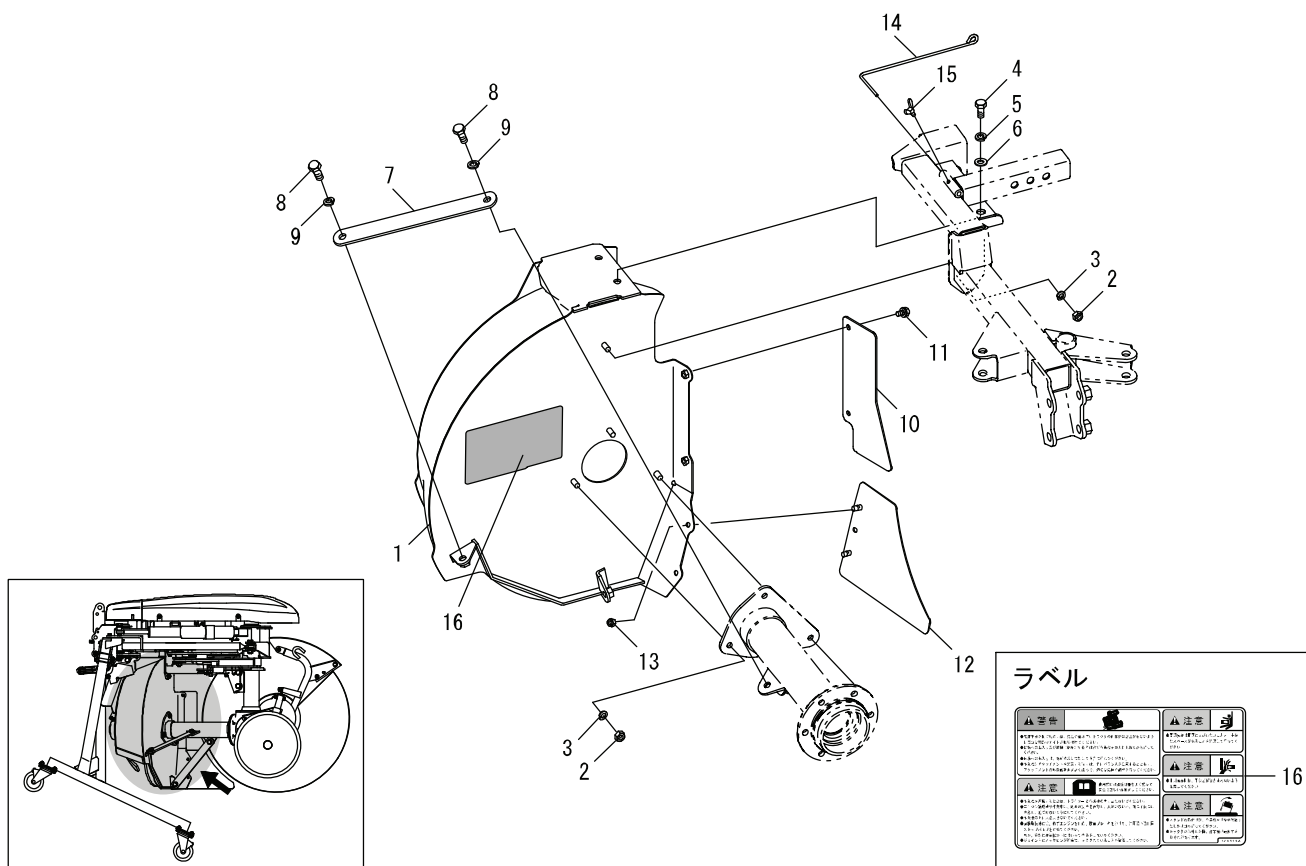
RS752・RS752(F)(C)



見出番号	部品コード	部品名	規格	1台分個数						実施機番	備考
				752F	752C	752					
1	7663097	サポートフレーム COMP		1	1	1					76670145000
2	9011268	ボルト	M14X80 P2.0 8T	2	2	2					
3	9210014	Sワッシャ	M14	2	2	2					
4	7662911	カラー 14X28X L38		2	2	2					76666045900
5	2010036	ピン 14X65		2	2	2					20104127000
6	9480064	Rピン(スケドメツキ)	φ14	2	2	2					
7	7663184	リバースアーム A		1	1	1					76666046012
8	9240024	ザガネ	M24 コカタマル	1	1	1					
9	9371025	ストップリング	S25	1	1	1					
10	9330003	グリスニップル	A-MT6 P1.0	1	1	1					
11	7662913	リバースアーム B			1	1					76666046100
11	7663234	リバースアーム B		1						2017.10~	
12	7662914	ガイドカラー A		1	1	1					76666046212
13	7662915	ガイドカラー B		1	1	1					76666046300
14	7662916	シテンボルト		1	1	1					76666046400
15	7662917	リンクカラー A		1	1	1					76666046500
16	9210016	Sワッシャ	M16	1	1	1					
17	9140519	ナット	M16 P1.5 4T	1	1	1					
18	9330003	グリスニップル	A-MT6 P1.0	1	1	1					
19	7662918	リンクカラー B		1	1	1					76666046601
20	7663117	ロックアーム COMP.B		1	1	1					76670145522
21	7662281	カラー 16.5X26X24		1	1	1					76643043801
22	9011976	ボルト	M16X90 P1.5 8T	1	1	1					
23	9210016	Sワッシャ	M16	1	1	1					
24	9380320	ヘアリング		1	1	1					
25	9373010	ストップリング	E10	1	1	1					
26	8060093	スプリング		1	1	1					80652210600

13. フレーム部(シールドカバー)

RS752・RS752(F)(C)

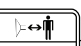



見出番号	部品コード	部品名	規格	1台分個数			実施機番	備考
				752F	752C	752		
1	7663104	シールドカバー COMP(ラベル)		1	1	1		76670148001
2	9140705	コガタナット	M10 P1.5	4	4	4		
3	9210010	Sワッシャ	M10	4	4	4		
4	9011758	ホルト	M12X25 P1.5 8T	2	2	2		
5	9210012	Sワッシャ	M12	2	2	2		
6	9240112	ザカネ	M12	2	2	2		
7	7662922	シールドカバーステー		2	2	2		76666047500
8	9011758	ホルト	M12X25 P1.5 8T	4	4	4		
9	9210012	Sワッシャ	M12	4	4	4		
10	7660963	ホジョカバー A		1	1	1		76637040500
11	9020946	コガタホルト 2P	M8X16 P1.25 7T	2	2	2		
12	7660965	ホジョカバー B		1	1	1		76637040601
13	9150358	コガタナット 2P	M8 P1.25	2	2	2		
14	7662283	マーカ		1	1	1		76643044200
15	9120210	チョウホルト	M6X16 P1.0	1	1	1		
16	9993948	ケイコウ・チュウイ(アゼ)		1	1	1		99912051001

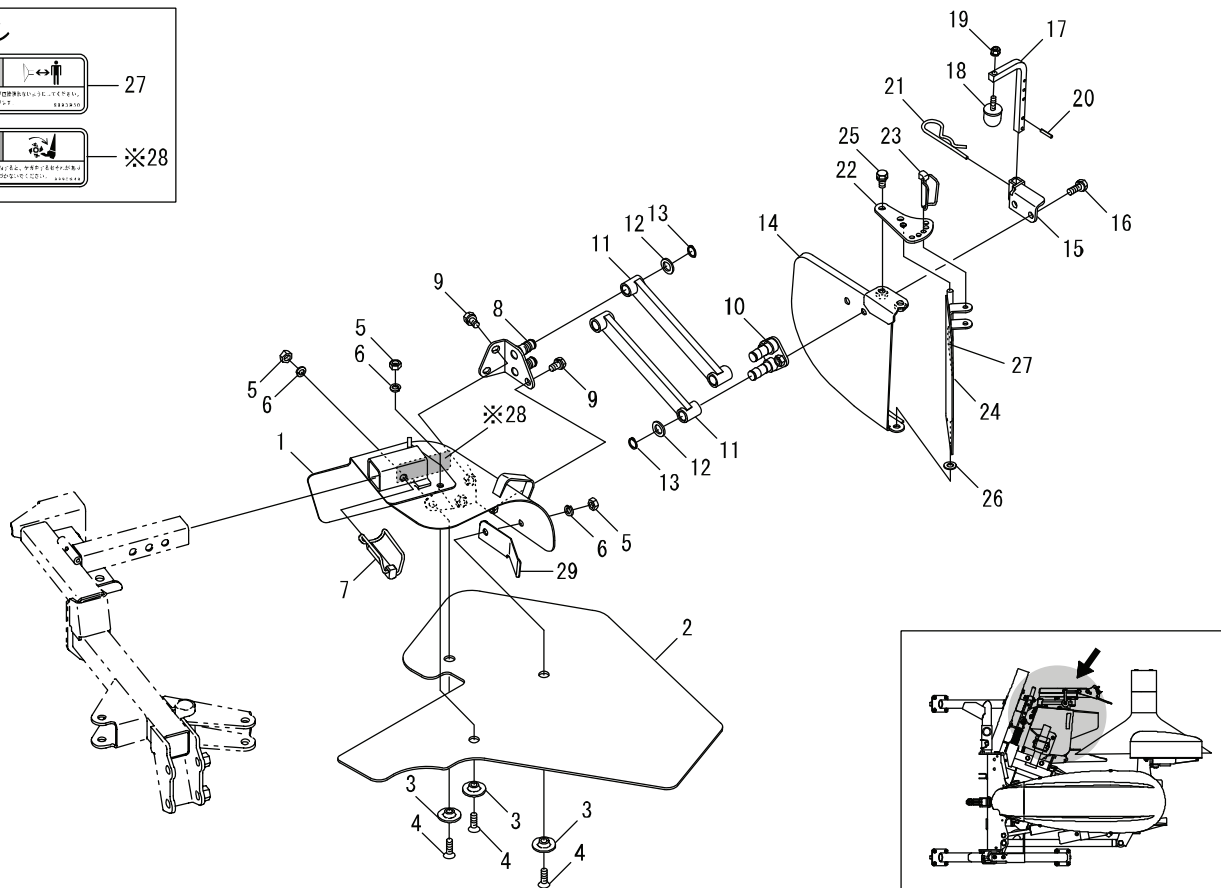
14. フレーム部(スライドカバー)

RS752・RS752(F)(C)

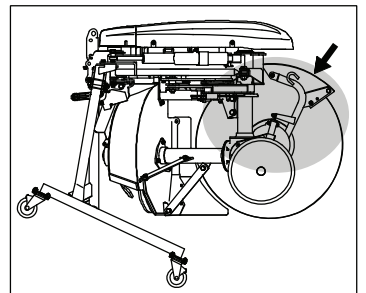
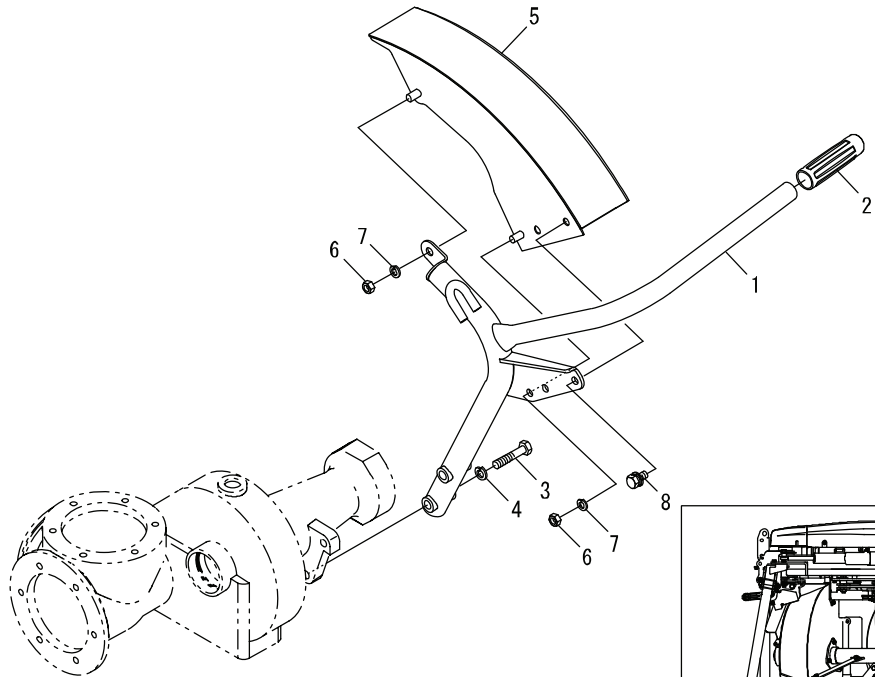
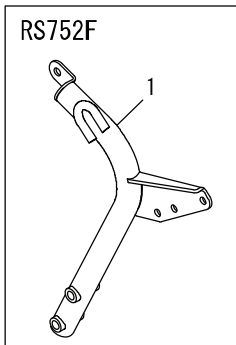
ラベル

▲注意  27

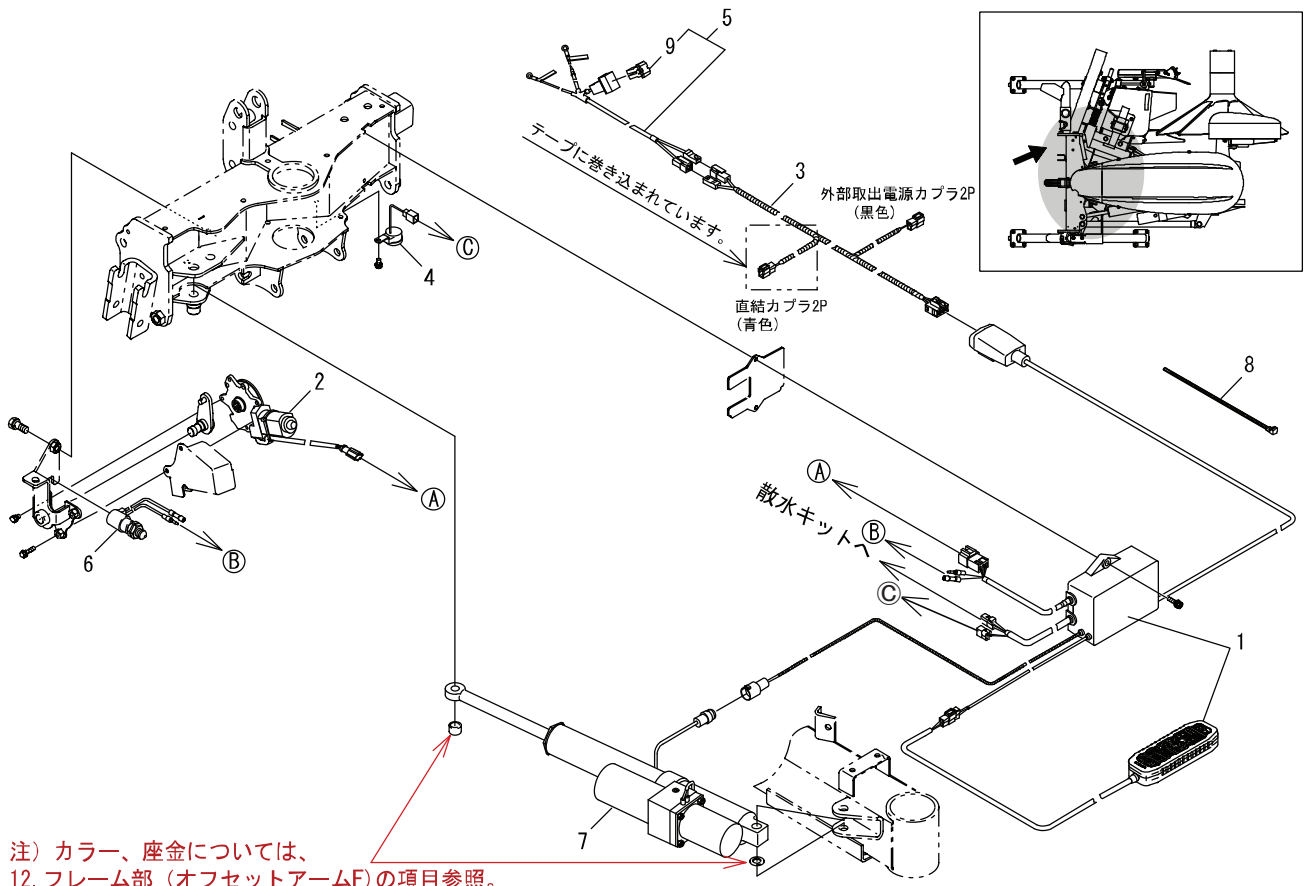
▲警告  ※28



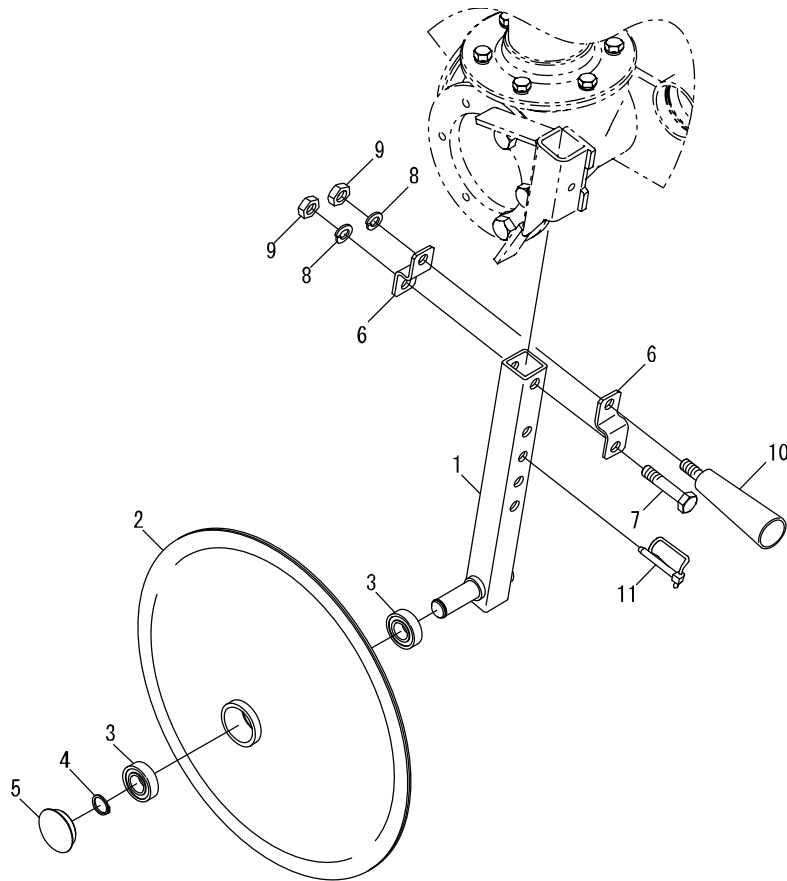
見出番号	部品コード	部品名	規格	1台分個数						実施機番	備考
				752F	752C	752					
1	7662290	スライドカバー COMP		1	1						76643045312
1	7560205	スライドカバー COMP(ラベル)				1					75600049922
2	7663100	スライドカバーコム		1	1	1					76670147000
3	7660309	オサエカナゲ		3	3	3					76605041300
4	9420030	サラネン(+)	M10X25 P1.5	3	3	3					
5	9140705	コガタナット	M10 P1.5	3	3	3					
6	9210010	Sワッシャ	M10	3	3	3					
7	4800781	ロックピン 12		1	1	1					48020944200
8	7662925	アームシテンザ COMP.A		1	1	1					76666047800
9	9020912	コガタボルト 2P	M10X20 P1.5 7T	3	3	3					
10	7660911	アームシテンザ COMP.B		1	1	1					76633041800
11	7660910	スイングアーム		2	2	2					76633041700
12	9240016	ザガネ	M16 コガタマル	4	4	4					
13	9371017	ストップリング	S17	4	4	4					
14	7662926	サイドカバー		1	1	1					76666048000
15	7660731	ストップブラケット		1	1	1					76617042402
16	9020911	コガタボルト 2P	M10X25 P1.5 7T	2	2	2					
17	7662521	ストップ		1	1	1					76617042512
18	9680051	ストップゴムパッファ	R1-30	1	1	1					
19	9150358	コガタナット 2P	M8 P1.25	1	1	1					
20	9320525	スプリングピン	φ5X25	1	1	1					
21	1940064	Rピン	φ4Xφ19	1	1	1					19404029010
22	7662927	カイトウプレート		1	1	1					76666048100
23	4800782	ロックピン 8		1	1	1					48020944300
24	7662592	EXサイドカバー(ラベル)		1	1	1					76648240500
25	9020912	コガタボルト 2P	M10X20 P1.5 7T	2	2	2					
26	9240110	ザガネ	M10	1	1	1					
27	9993950	チュウイ(トラム)		1	1	1					99913101001
28	9993949	ケイコク(ロータリ)		1	1	1					99912052012
29	7663122	ゴムオサエプレート		1	1	1					76670147100



見出 番号	部品コード	部 品 名	規 格	1 台 分 個 数			実施機番	備 考
				752F	752C	752		
1	7663101	ドラムカバーサポート F.COMP		1				76670147301
1	7663102	ドラムカバーサポート COMP			1	1		76671147301
2	7662780	グリップ			1	1		76639343400
3	9011769	ホルト	M12X65 P1.5 8T	2	2	2		
4	9210012	Sワッシャ	M12	2	2	2		
5	7663103	ドラムカバー COMP		1	1	1		76670147601
6	9140705	コガタナット	M10 P1.5	2	2	2		
7	9210010	Sワッシャ	M10	2	2	2		
8	9020912	コガタホルト 2P	M10X20 P1.5 7T	1	1	1		



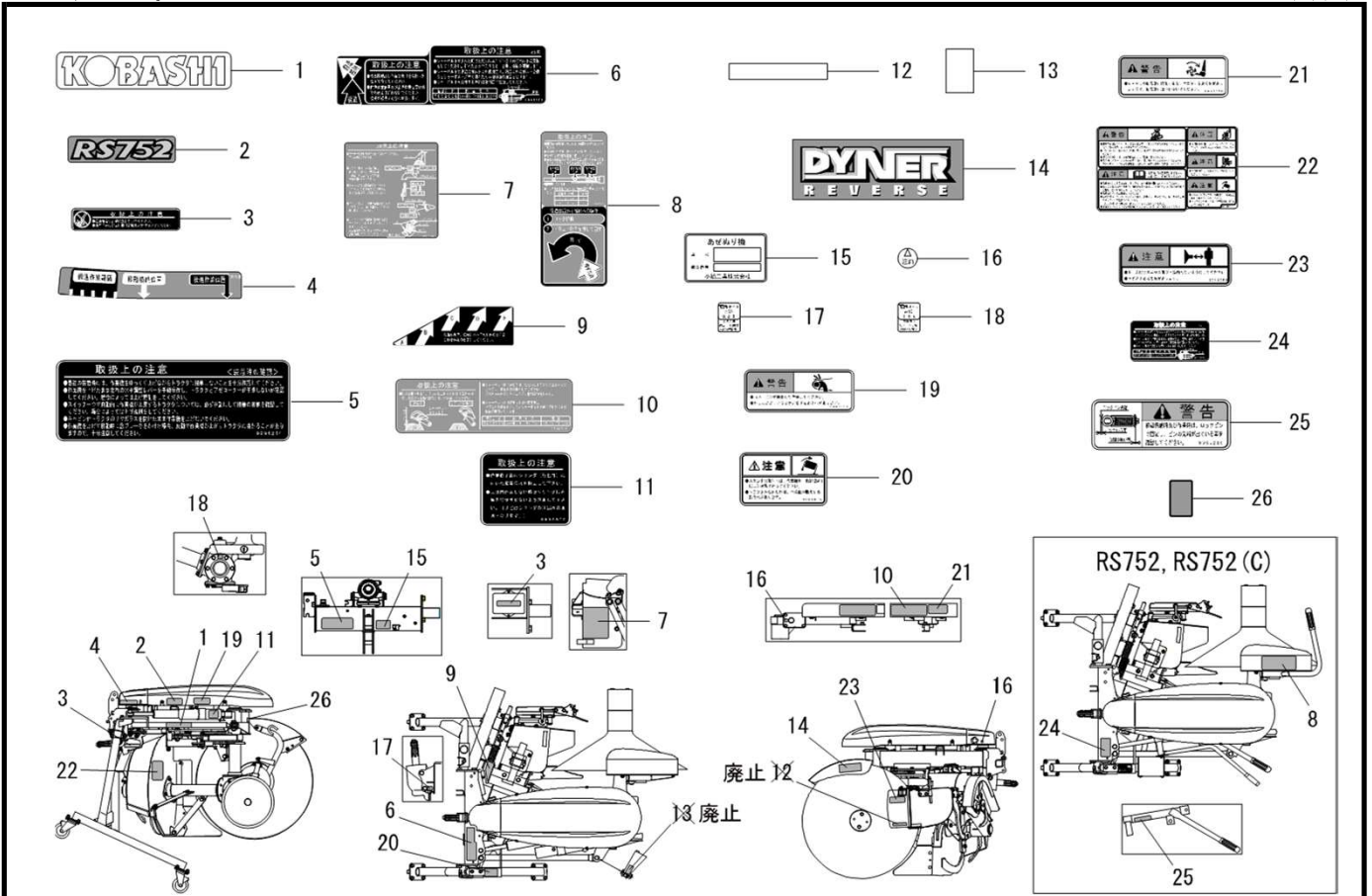
見出番号	部品コード	部品名	規格	1台分個数					実施機番	備考
				752F						
1	7663114	コントローラ ASSY		1						76670151011
2	7662942	リダクションモータ		1						76666050800
3	4510124	バッテリーハーネス M2		1						45110081900
4	4910882	フサ- (保護チューブ付き)		1						49111460611
5	7662975	バッテリーハーネス ASSY		1						76648150301
6	7600258	ニュートラルセフティスイッチ		1						76000730400
7	7663164	パワーチャルト		1						76670151501
8	7840059	ソクセンバンド	RF250	5						78920018500
9	7662494	スローブローヒューズ	60A	(1)						76648150400



見出 番号	部品コード	部 品 名	規 格	1 台 分 個 数			実施機番	備 考
				752F	752C	752		
1	7662109	コイルターム		1	1	1		76639060100
2	7660796	コイルタ		1	1	1		76621060201
3	9380201	ベアリング		2	2	2		
4	9371017	ストップリング	S17	1	1	1		
5	9650036	ホアプラグ	RCA5カ ^タ φ35X8Xφ42 ツバ ^{ツキ}	1	1	1		
6	7660797	ブラケット A		2	2	2		76621060400
7	9023163	コガ ^タ ホルト	M10X50 P1.5 7T	1	1	1		
8	9210010	Sワッシャ	M10	2	2	2		
9	9140705	コガ ^タ ナット	M10 P1.5	2	2	2		
10	7890290	グリッブ		1	1	1		78920054600
11	4800782	ロックピン8		1	1	1		48020944300

18. ラベル部

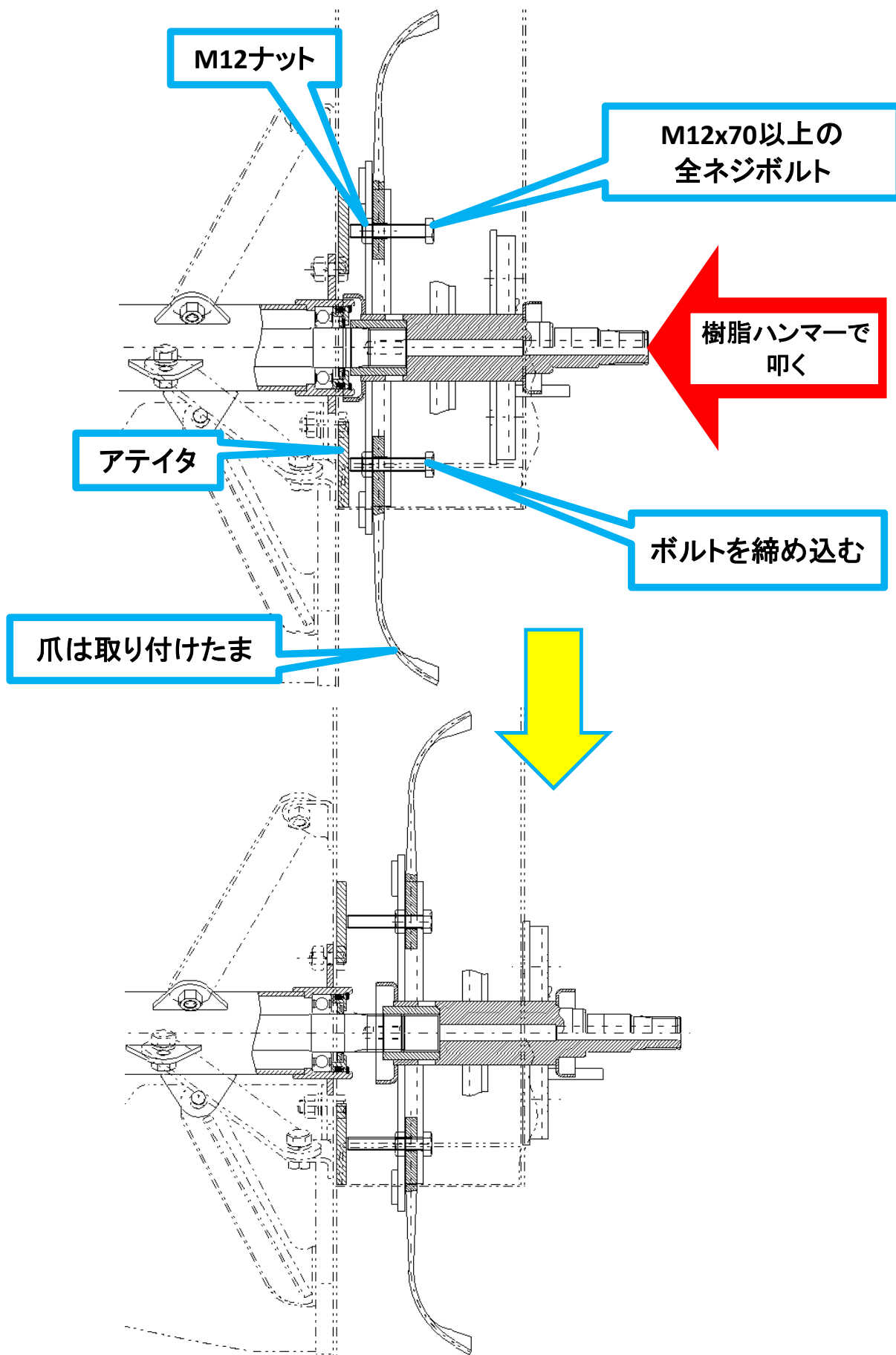
RS752・RS752(F)(C)



見出番号	部品コード	部品名	規格	1台分個数					実施機番	備考
				752F	752C	752				
1	9991542	KOBASHI		1	1	1				99900155000
2	9994542	RS752								99914346800
3	9994161	トリアツカイ(テンソウ)		2						99905320500
4	9994268	サキョウ・カクノイチ		1						99910657000
5	9994244	トリアツカイ(セツショク)		1	1	1				99905319312
6	9994261	トリアツカイ(ヤジルシ・ホルト)		1						99905321800
7	9994264	トリアツカイ(チョウセイ・ストッパ)		1	1	1				99905322100
8	9994265	トリアツカイ(シュドウ)				1	1			99905322200
9	9994160	リバースマーカ		1	1	1				99910654200
10	9994263	トリアツカイ(テンバ)		1	1	1				99905322000
11	9993956	トリアツカイ(シリンダ)		1						99905317301
12	9993380	ハンシャテープ 15X90(シロ)		1	1	1				99910525000
13	9993379	ハンシャテープ 25X50(シロ)		1	1	1				99910524000
14	9994534	ラベルDYNER		1	1	1				99914346300
15	9994598	キハンプレート		1	1	1				99900605700
16	9991556	チュウユ		2	2	1				99910201000
17	9993112	キュウユ(0.3L)		1	1	1				99910475000
18	9993059	キュウユ(1.0L)		1	1	1				99910461000
19	9993951	ケイコク(カバー)		1	1	1				99912053011
20	9994053	チュウイ(スタント)		1	1	1				99913102100
21	9993949	ケイコク(ロータリ)		1	2	2				99912052012
22	9993948	ケイコクチュウイ(アセ)		1	1	1				99912051001
23	9993950	チュウイ(ドラム)		1	1	1				99913101001
24	9994262	トリアツカイ(ホルト)				1	1			99905321900
25	9994266	ケイコク(ロックピン)				1	1			99912055000
26	4073071	ラベル(ハンシャアカ)		1	1	1				40750900300

アゼローター爪軸取り外し手順

ボルト	M12x80,P1.75,全ネジ	9010229
ナット	M12,P1.75	9140514



KOBASHI

小橋工業株式会社

〒701-0292 岡山市南区中畦684

インターネットでも弊社の情報がご覧いただけます。

<http://www.kobashiindustries.com>

■北海道営業所	〒071-1248	北海道上川郡鷹栖町8線西2号6番	☎ (0166) 49-0070
■東北営業所	〒024-0004	岩手県北上市村崎野13地割35-1	☎ (0197) 71-1160
■関東営業所	〒321-3325	栃木県芳賀郡芳賀町芳賀台47-1	☎ (028) 687-1600
■岡山営業所	〒701-0165	岡山市北区大内田727	☎ (086) 250-1833
■九州営業所	〒861-2236	熊本県上益城郡益城町広崎1586-8 2F	☎ (096) 286-0202