

小橋工業(株)のホームページ(以下、弊社サイト)においては、カタログ・取扱説明書・パーツリスト等の電子データの閲覧、ダウンロードのサービス(以下、本サービス)をご提供しております。

本サービスをご利用の際には、以下の注意事項をご確認ください。

電子データの取扱いについて

電子データの内容について

- 本サービスにおいては、弊社製品のカタログ、取扱説明書、パーツリスト等、製品に関する全ての印刷物を網羅するものではありません。
- カタログ、取扱説明書、パーツリストの内容は、製品の仕様変更などにより、予告なく変更される場合があります。その為、弊社サイト内に掲載される電子データの内容は、販売店等で配布、掲示されるカタログ、製品購入時に同梱する取扱説明書、印刷物として存在しているパーツリストの内容とは異なる場合がございます。

表記内容は、発行当時の情報であり、弊社純正部品の名称、小売単価、各営業所の名称、所在地などの情報が現在と異なる場合があります。

また、製品安全上の取り扱い、環境対応につきましては、製品販売時の法令、規制に適合するものであり、製品販売後の法令、規制の変更内容を反映していない場合があります。予めご了承ください。

著作権について

本サービス内の電子データにつきましては、弊社(小橋工業株式会社)が著作権その他知的財産権を保有します。無断で他のウェブサイトや印刷媒体に転載することや複製、翻訳等はできません。但し、お手持ちの製品ご使用の為、1部に限り印刷することができます。

保証について

弊社の製品保証、安全性の保証は製品付属の書面に基づく保証に限られており、弊社サイト内の電子データに基づく保証は提供いたしません。

お問合せについて

ご使用の製品の取り扱い及び、使用上の安全等に関するお問合せは、ご購入店にご相談頂きますよう、お願いいたします。

免責事項

弊社サイトのご利用に起因するソフトウェア、ハードウェア上の事故その他の損害等につきましても、一切の責任を負いません。

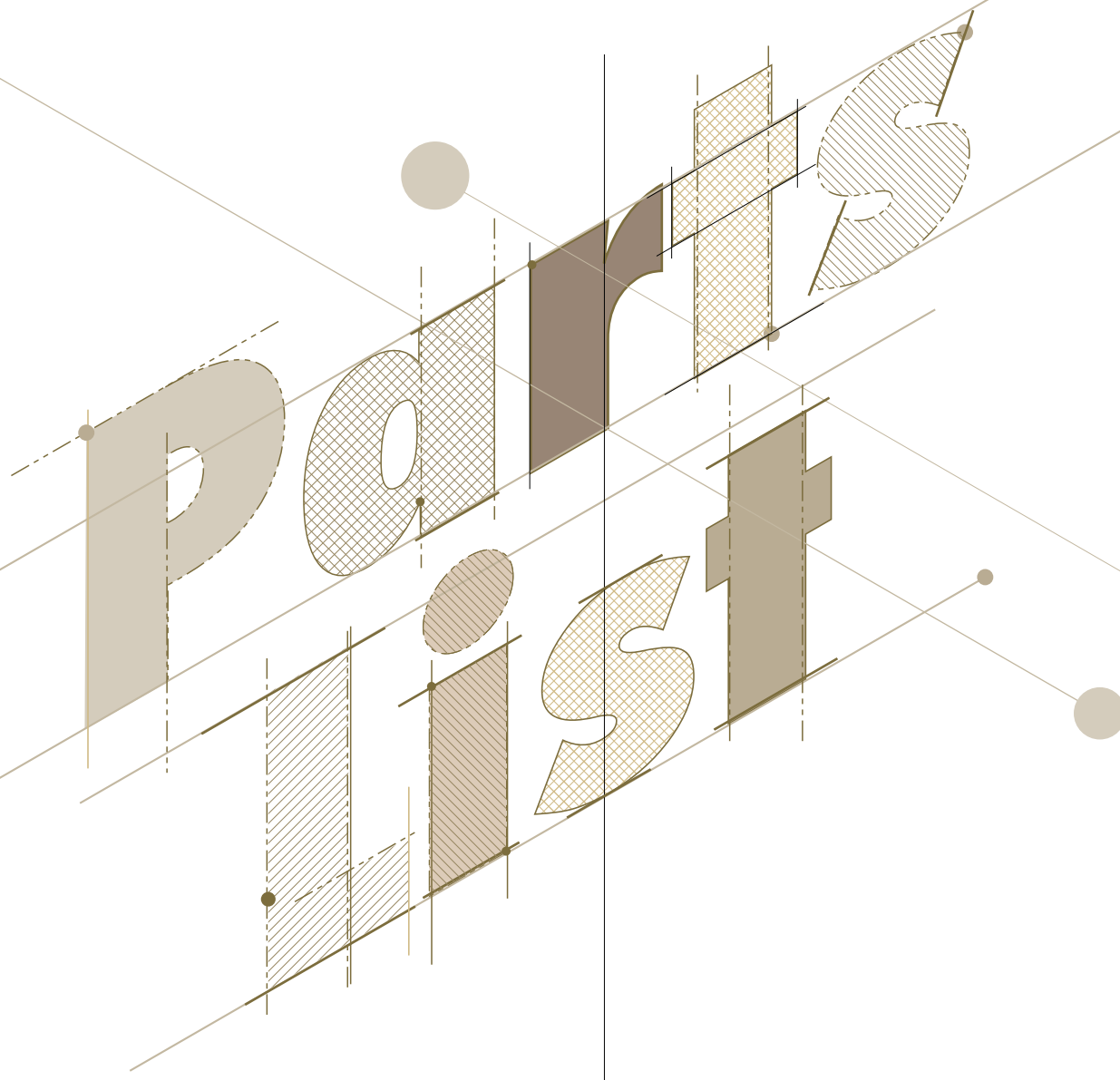
弊社サイトのご利用に際して生じたお客さまと第三者との間のトラブルにつきましては、一切責任を負いません。弊社サイトのサービスは予告なく中止、または内容や条件を変更する場合がございます。

以上

小橋工業株式会社

コバシ溝掘機

RTR 301



お 願 い

1.部品ご注文の際には型式・コード・品名・数量・機械番号をご明記ください。

2.部品は必ずコバシ純正部品をご使用願います。

3.改良のため、部品形状及び内容の一部を予告なく変更することがあります。

(市販の類似品を使用されると早期破損の原因となります。)

ご 注 意

1.パーツリストのご使用について

(1) 互換性の記号

旧←
新← } 新旧部品兼用可

旧←
新← } ✕ 新旧部品兼用不可

旧←
新← } 矢印の方向のみに部品兼用可

(2) 実施機番の表示

新旧兼用不可部品と追加・廃止部品の実施機番を記載してあります。

また、イラスト図中に新旧の部品と実施機番を記載してあります。

2.ジョイント・オートヒッチアーム・ヒッチ・オプションの記載について

ジョイント総合版・オートヒッチアーム総合版・ヒッチ総合版・オプション総合版にて、変更を記載してあります。

最新の情報はそちらを参照ください。

なお、トラクタ装着の性格上、作業機機種・生産年式をわたる場合もあります。

ジョイント型式・オートヒッチアーム型式・ヒッチ型式・オプション型式を確認して、ご注文ください。

(作業機本体に属するジョイントは除く)

3.補用部品の塗装色について

現行量産機種の塗装色となっております。

在庫品につきましては生産時点の量産品塗装色となっております。

4.爪の記載について

爪は統廃合などにより、最新の情報は爪価格表を参照ください。

5.本パーツリストは改良のため予告なく変更することがあります。

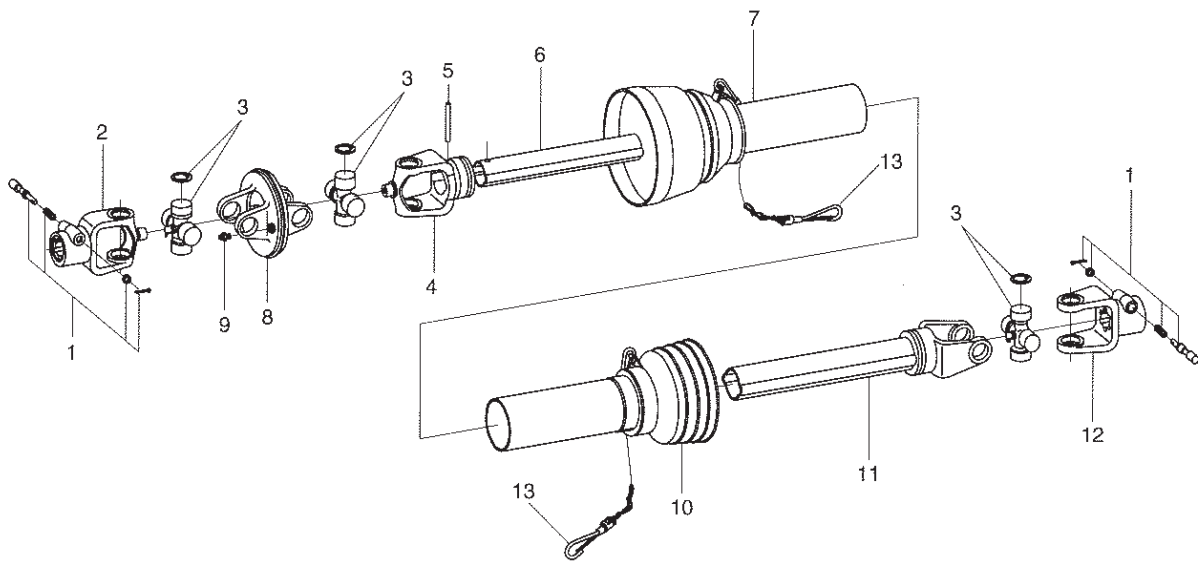
補修用部品の供給年限について

この製品の補修部品の供給年限(期間)は、製造打ち切り後9年といたします。

従いまして、その後のご注文につきましては、在庫限りの供給とさせていただきます。

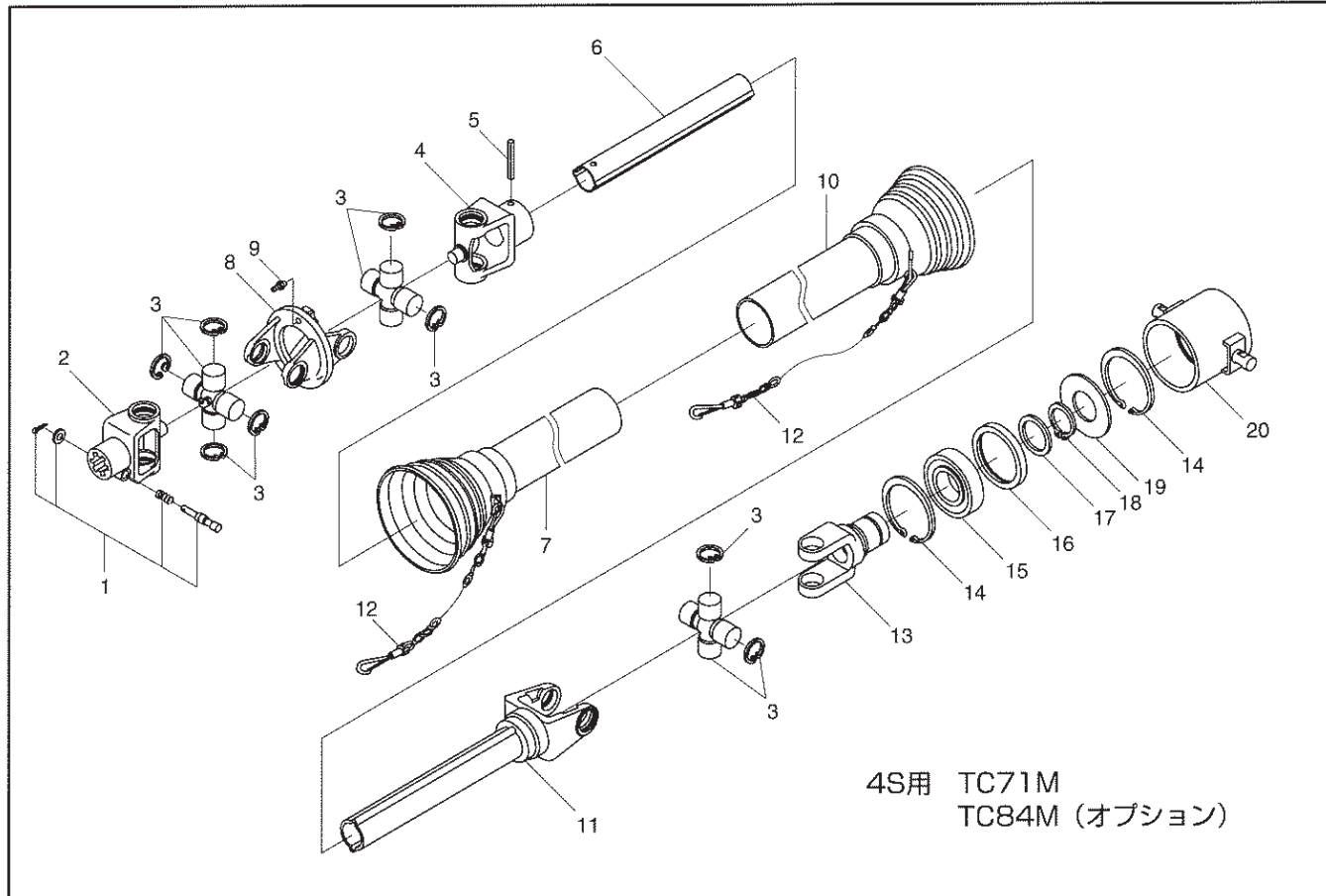
目 次

1. ジョイント (3P 直装・日農工 S ヒッチ)	1
2. 4S.ジョイント(日農工 S ヒッチ)	2
3. 駆動部 (ギヤーケース).....	3
4. 駆動部 (シャフト).....	4
5. チェン駆動部 (チェンカバー A).....	5
6. チェン駆動部 (チェンカバー B).....	6
7. 溝掘部.....	7
8. フレーム部 (アーム).....	8
9. フレーム部 (セイケイ)	10
10. フレーム部 (カバー)	12
11. フレーム部 (キャスト)	13
12. ヒッチ部 (RTR-T)	14
13. ヒッチ部 (RTR-1S)	15
14. 3S・4S オートヒッチ (日農工 S ヒッチ)	16
15. ラベル部	17



3P直装・3S用 TC69
 3S用 TC74 (オプション)
 TC80 (オプション)

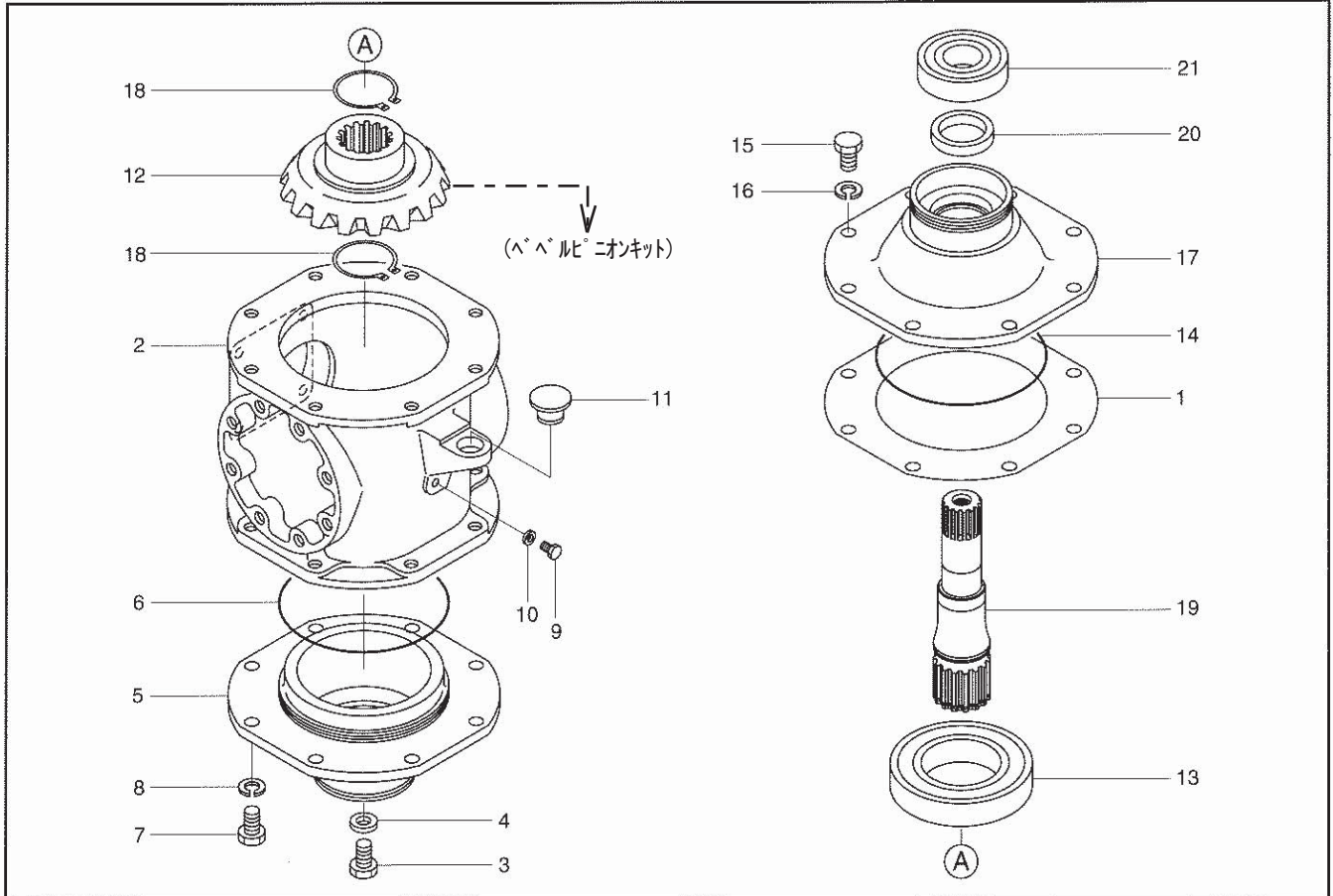
見出 番号	部 品 コード	部 品 名	規 格	1 台 分 個 数			実施機番	備 考
				TC69	TC74	TC80		
1	8010432	ノックピン ASSY		2	2	2		
2	8010054	ヨーク D		1	1	1		
3	8010202	クロスピン ASSY		3	3	3		
4	8010052	ヨーク B		1	1	1		
5	8010204	スプリングピン	φ 10X65	1	1	1		
6	8010066	インナチューブ	315	1				
6	8010068	インナチューブ	365		1			
6	8010060	インナチューブ	415			1		
7	8010057	セーフティカバー ウチ	(8010016 チェン含む)	1	1	1		
8	8010053	ヨーク C		1	1	1		
9	8010425	グリスニップル		1	1	1		
10	8010058	セーフティカバー ソト	(8010016 チェン含む)	1	1	1		
11	8010065	アウトチューブ	(290)	1				
11	8010067	アウトチューブ	(340)		1			
11	8010059	アウトチューブ	(390)			1		
12	8010200	ヨーク A		1	1	1		
13	8010016	チェン		2	2	2		
1 ~ 13	0100936	ジョイント	TC69	1				
1 ~ 13	0100380	ジョイント	TC74		1			
1 ~ 13	0100935	ジョイント	TC80			1		



見出番号	部品コード	部品名	規格	1 台 分 個 数			実施機番	備 考
				TC71M	TC84M			
1	8010432	ノックピン ASSY		1	1			
2	8010054	ヨーク D		1	1			
3	8010202	クロスピン ASSY		3	3			
4	8010052	ヨーク B		1	1			
5	8010204	スプリングピン	φ 10X65	1	1			
6	8010066	インナチューブ	315	1				
6	8010084	インナチューブ	450		1			
7	8010057	セーフティカバー ウチ	(8010016 チェン含む)	1	1			
8	8010053	ヨーク C		1	1			
9	8010425	グリスニップル		1	1			
10	8010058	セーフティカバー ソト	(8010016 チェン含む)	1	1			
11	8010085	アウトチューブ	(290)	1				
11	8010083	アウトチューブ	(430)		1			
12	8010016	チェン		2	2			
13	8010076	スリーブヨーク		1	1			
14	9372090	ストップリング	H90	2	2			
15	9380225	ベアリング	6210LLU	1	1			
16	8010077	ベアリングカバー B		1	1			
17	8010078	ベアリングザガネ		1	1			
18	9371050	ストップリング	S50	1	1			
19	8010079	ベアリングカバー A		1	1			
20	8010082	アウトパイプ ASSY		1	1			
13 ~ 20	8010073	4P エンドヨーク ASSY		1	1			
1 ~ 20	0100163	ジョイント	TC71M	1				
1 ~ 20	0100650	ジョイント	TC84M		1			

3. 駆動部 (ギヤケース)

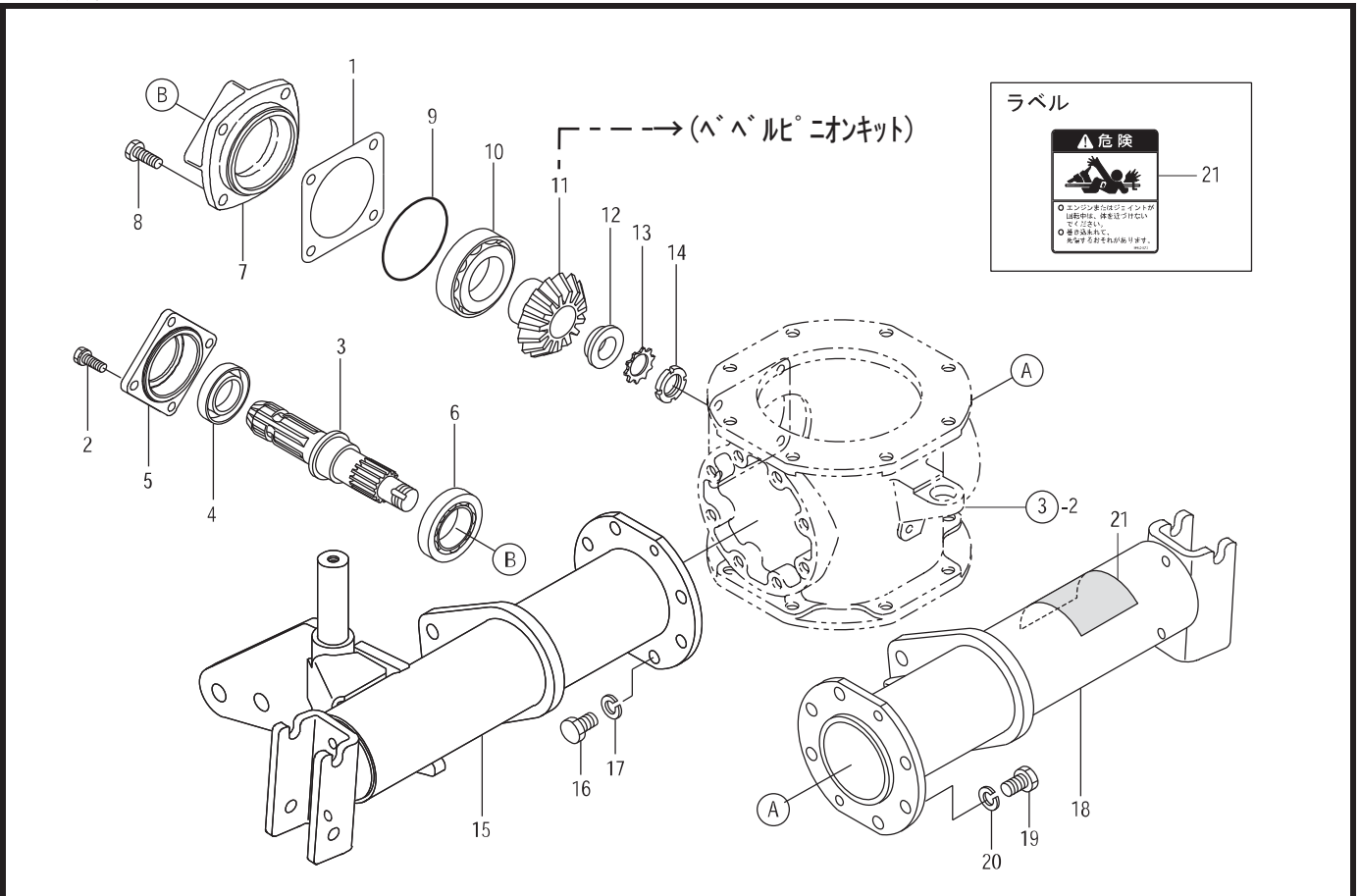
RTR301



見出番号	部品コード	部品名	規格	1台分個数			実施機番	備考
				RTR301				
1	7910252	シム 160	t0.1	2				79140310400
1	7910253	シム 160	t0.3	1				79140310500
2	7910317	ギヤケース		1				79130410101
3	9010656	ボルト	M12X20 P1.5	1				
4	9660012	シールワッシャ	M12 WF	1				
5	7910248	フランジシタ		1				79140310200
6	9362145	Oリング	G145	1				
7	9011758	ボルト	M12X25 P1.5 8T	8				
8	9210012	Sワッシャ	M12	8				
9	9020923	コガタボルト	M8X16 P1.25 7T	1				
10	9660008	シールワッシャ	M8 WF	1				
11	4800012	φ 20 オイルセン		1				48022011301
12		ベベルギヤ (→4850347 ; ベベルギヤニオンキット)		1				23801009010
13	9380240	ベアリング	6214RS	1				
14	9362145	Oリング	G145	1				
15	9011758	ボルト	M12X25 P1.5 8T	8				
16	9210012	Sワッシャ	M12	8				
17	7910250	フランジウエ		1				79140310300
18	9371050	ストップリング	S50	2				
19	7910254	セカンドシャフト		1				79140310600
20	9350215	オイルシール	TC425509	1				
21	9380364	ベアリング	6307 2RS	1				

4.駆動部(シャフト)

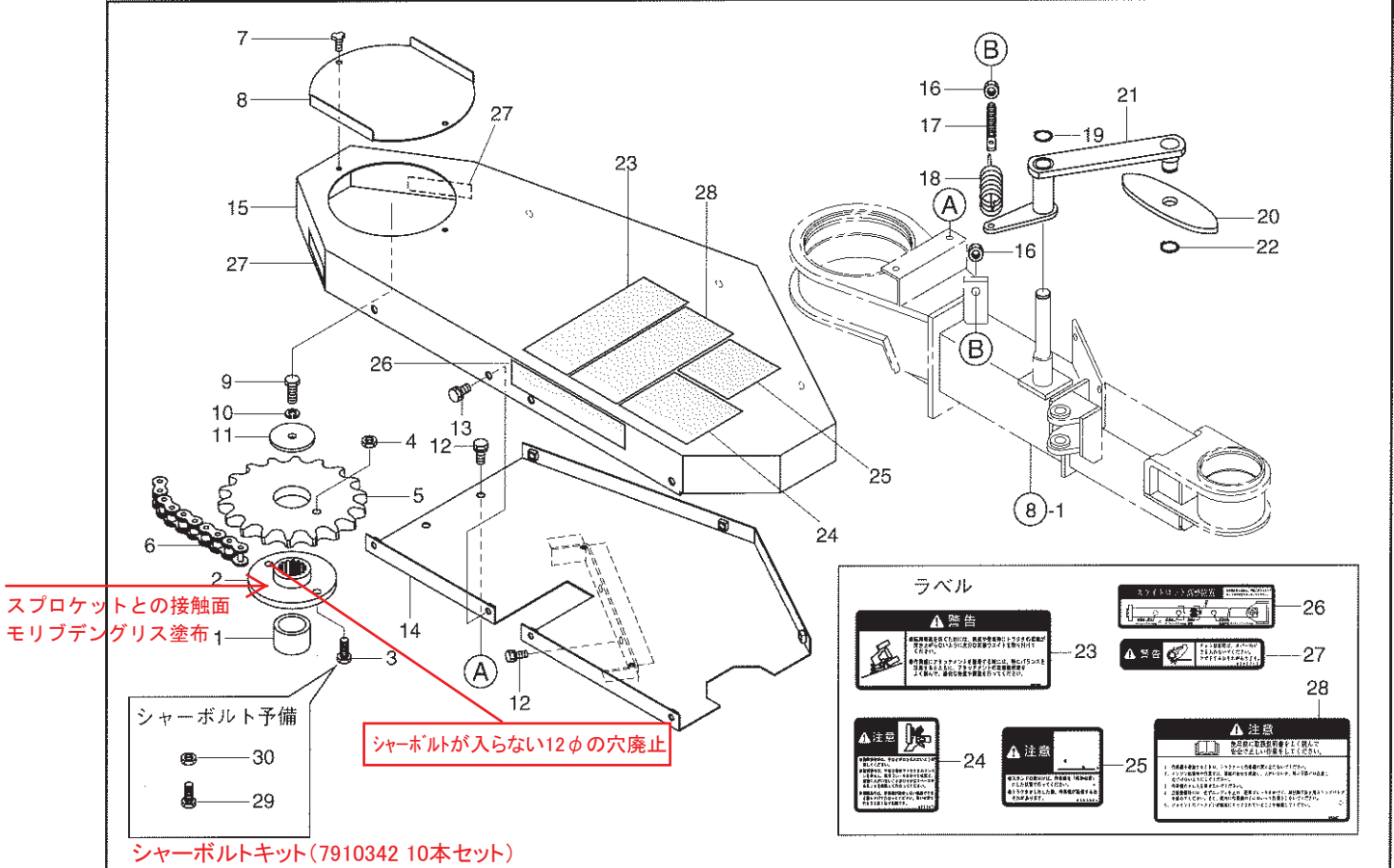
RTR301



見出番号	部品コード	部品名	規格	1台分個数			実施機番	備考
				RTR301				
1	0120063	シム	t0.1	2				32201009000
1	0120064	シム	t0.2	4				32201009000
2	9020947	コカタホルト2P	M8*20 P1.25 7T	4				
3	4850002	PICシャフト		1				48520010301
4	9350278	オイルシール	TC356212	1				
5	4850001	シールハウジング		1				48520010200
6	9380101	へアリング	32009	1				
7	3220005	へアリングハウジング		1				32201003000
8	9020914	コカタホルト2P	M10*30 P1.5 7T	4				
9	9362085	Oリング	G85	1				
10	9380102	へアリング	32210	1				
11		ピニオンキヤー (→4850347;へべルピニオンキット)		1				14101021040
12	4840007	プッシュ		1				48430010900
13	9400005	キクサガネ	AW05	1				
14	9390105	キクナット	AN05	1				
15	7910338	フレームパイプ COMP.L		1				79140310814
16	4740038	ホルト	M12*26 P1.5 8T	8				47452030800
17	9210012	Sワッシャ	M12	8				
18	7910257	フレームパイプ COMP.R(ラベル)		1				79140310901
19	4740038	ホルト	M12*26 P1.5 8T	8				47452030800
20	9210012	Sワッシャ	M12	8				
21	9992127	キケン(ジョイント)		1				99905244000

5. チェン駆動部 (チェンカバーA)

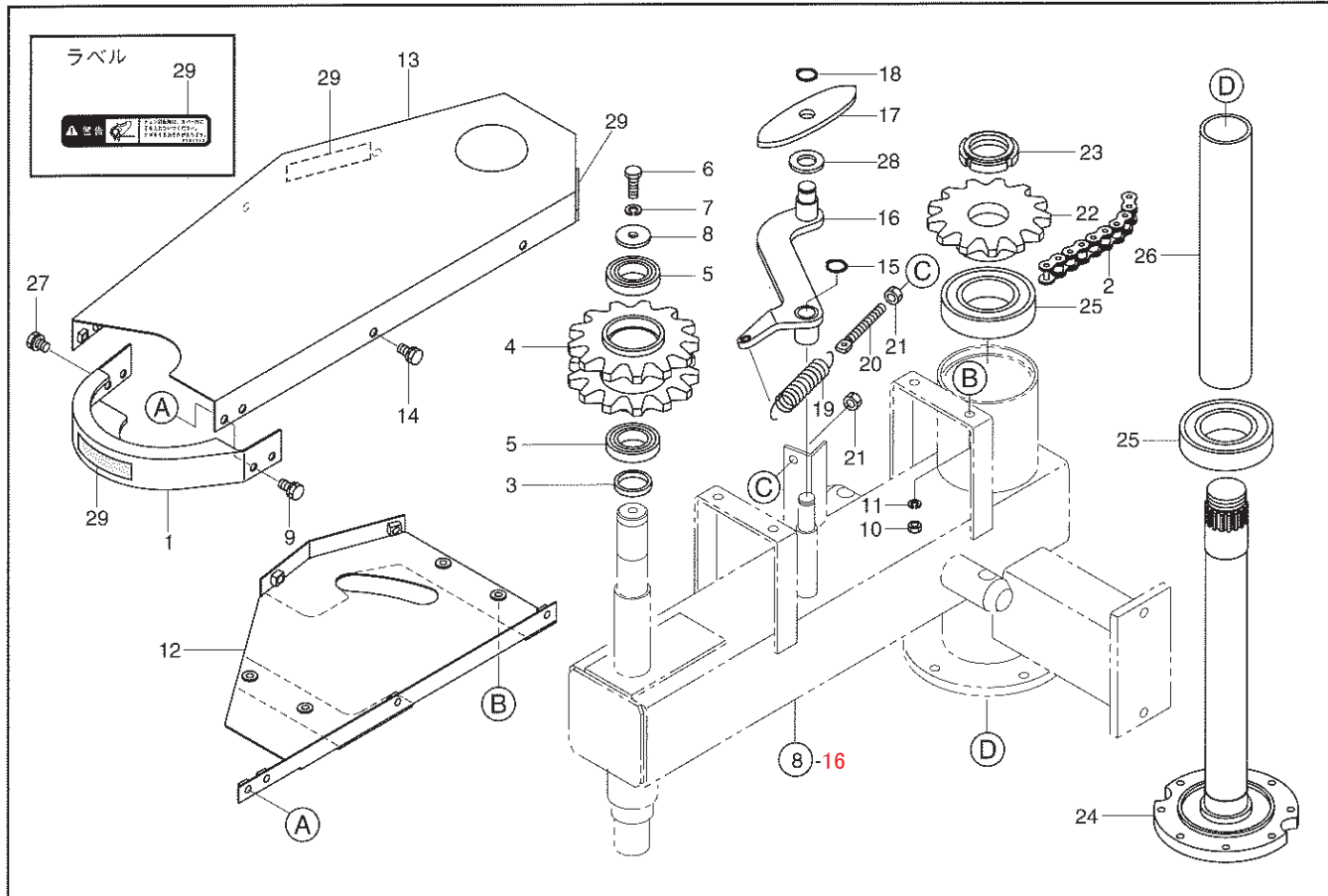
RTR301



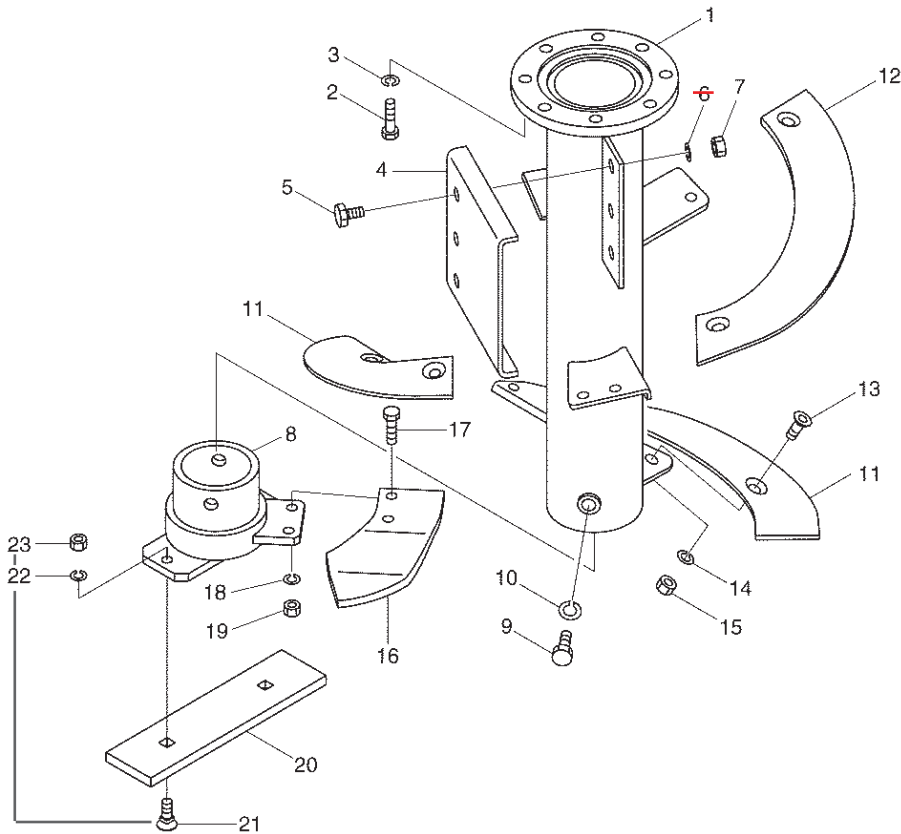
見出番号	部品コード	部品名	規格	1台分個数		実施機番	備考
				RTR301			
1	7910258	カラー 36.6X48.6X32	φ 36.6X φ 48.6X32	1			79140320100
2	7910259	クドウフランジ		1			79140320200
3	9021195	コガタボルト (ハンネジ)	M10X45 P1.25 7T	1			
4	9290019	Uナット	M10 P1.25	1			
5	7910260	スプロケット 22T		1			79140320300
6	9440182	チェーン	#80 74 リンク JL ツキ	1			
7	7890693	ノブネジ		2			78940014700
8	7910270	チェンカバーフタ		1			79140321601
9	9011751	ボルト	M12X30 P1.5 8T	1			
10	9210012	Sワッシャ	M12	1			
11	7600077	ザガネ		1			76000320300
12	9020947	コガタボルト 2P	M8X20 P1.25 7T	4			
13	9020932	コガタボルト 3P	M8X16 P1.25 7T	7			
14	7910320	アンダカバー A		1			79130420501
15	7910322	チェンカバー A (ラベル)		1			79130521500
16	9140703	コガタナット	M8 P1.25	2			
17	7650343	テンションロッド		1			76500429900
18	7890443	スプリング		1			78930053701
19	9371020	ストップリング	S20	1			
20	7910316	テンションプレート A →7910345に設変		1			79130421200
21	7910262	テンショナ A		1			79140320400
22	9371020	ストップリング	S20	1			
23	9992086	ケイコク (テントウ)		1			99905216000
24	9993670	チュウイ (カイハイ)		1			99913092000
25	9993594	チュウイ (スタンド)		1			99913090000
26	9992108	チュウイ (カバーソウチャク)		1			99913011000
27	9993743	ケイコク (チェーン)		2			99912049000
28	9992087	チュウイ (トリアツカイ)		1			99905217000
29	9021195	コガタボルト (ハンネジ)	M10X45 P1.25 7T (ヨビ)	10			
30	9290019	Uナット	M10 P1.25 (ヨビ)	10			

6. チェン駆動部 (チェンカバー-B)

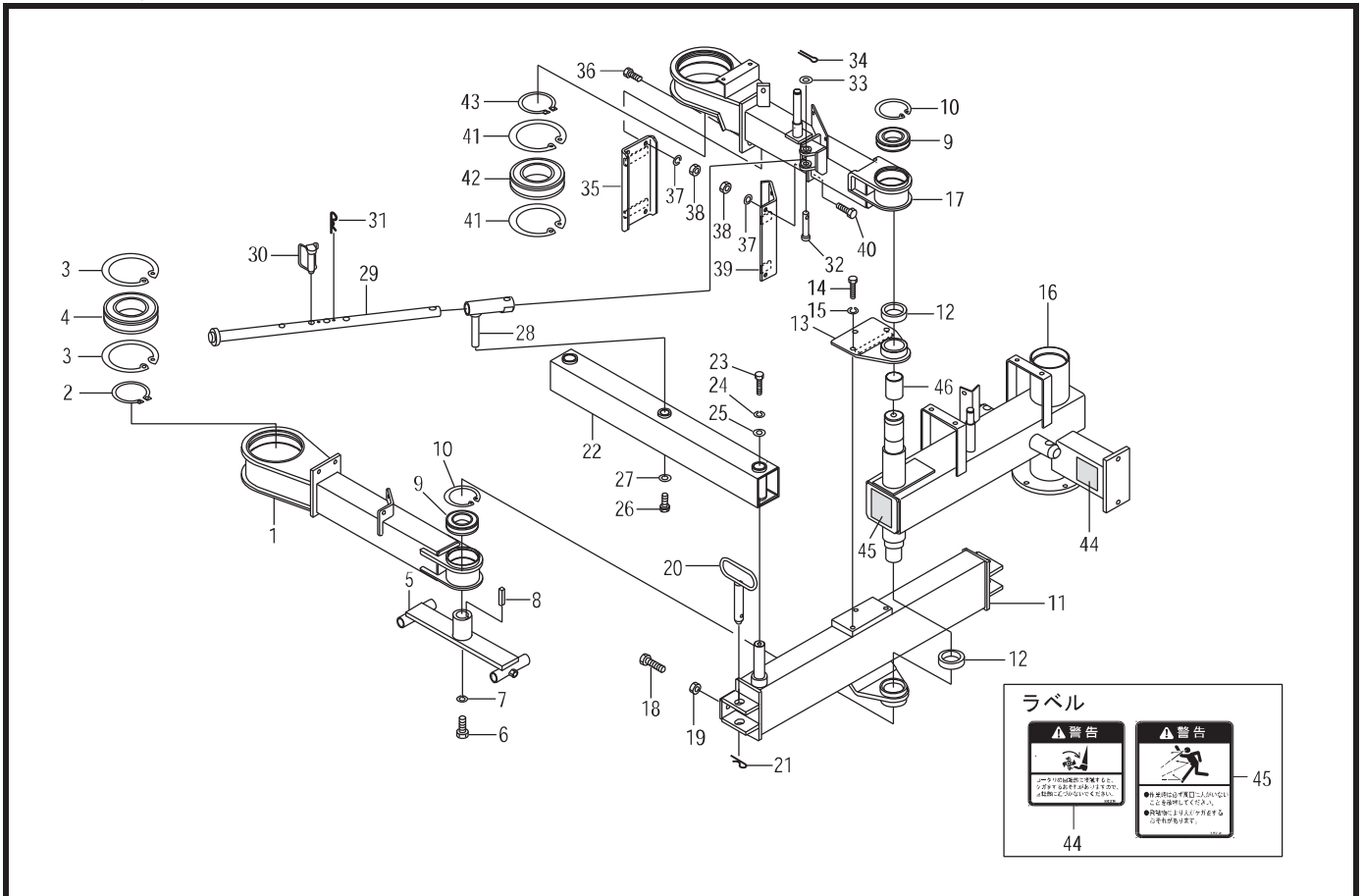
RTR301



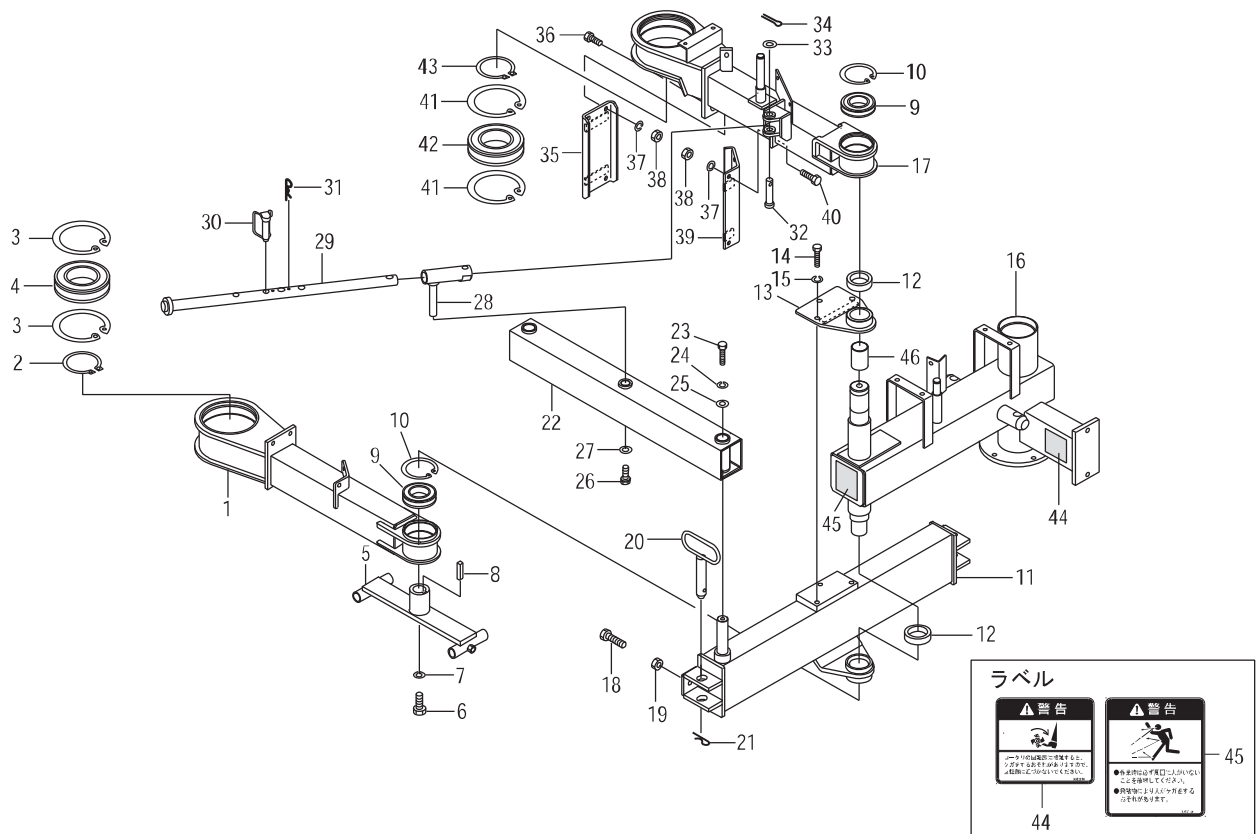
見出番号	部品コード	部品名	規格	1台分個数			実施機番	備考
				RTR301				
1	7910336	チェンカバー C(ラベル)		1				79140322122
2	9440183	チェン	#80 62 リンク JL ツキ	1				
3	6420035	カラー 35X42.7X8		1				64260021300
4	7910263	スプロケット 17T-17T		1				79140320500
5	9380278	ベアリング	6007 2RS	2				
6	9011758	ボルト	M12X25 P1.5 8T	1				
7	9210012	Sワッシャ	M12	1				
8	7840025	ザガネ 13X40X4.5		1				78410020400
9	9020932	コガタボルト 3P	M8X16 P1.25 7T	2				
10	9140703	コガタナット	M8 P1.25	4				
11	9210008	Sワッシャ	M8	4				
12	7910271	アンダカバー B		1				79140321202
13	7910312	チェンカバー B(ラベル)		1				79140322000
14	9020932	コガタボルト 3P	M8X16 P1.25 7T	4				
15	9371020	ストップリング	S20	1				
16	7910264	テンションB 機番 56541001~ 7910346へ設変		1				79140320600
17	7040348	テンションプレート A →7910345に設変		1				79130421200
18	9371020	ストップリング	S20	1				
19	7890443	スプリング		1				78930053701
20	7650343	テンションロッド		1				76500429900
21	9140703	コガタナット	M8 P1.25	2				
22	7910265	スプロケット 16T		1				79140320700
23	9390345	ファインUナット	FU09SS M45 P1.5	1				
24	7910267	フランジシャフト		1				79140320902
25	9380225	ベアリング	6210 2RS	2				
26	7910266	カラー 50.7X60.5X346	φ 50.7X φ 60.5X346	1				79140320800
27	9020932	コガタボルト 3P	M8X16 P1.25 7T	2				
28	9240020	ザガネ	M20 コガタマル	1				
29	9993743	ケイコク(チェン)		3				99912049000



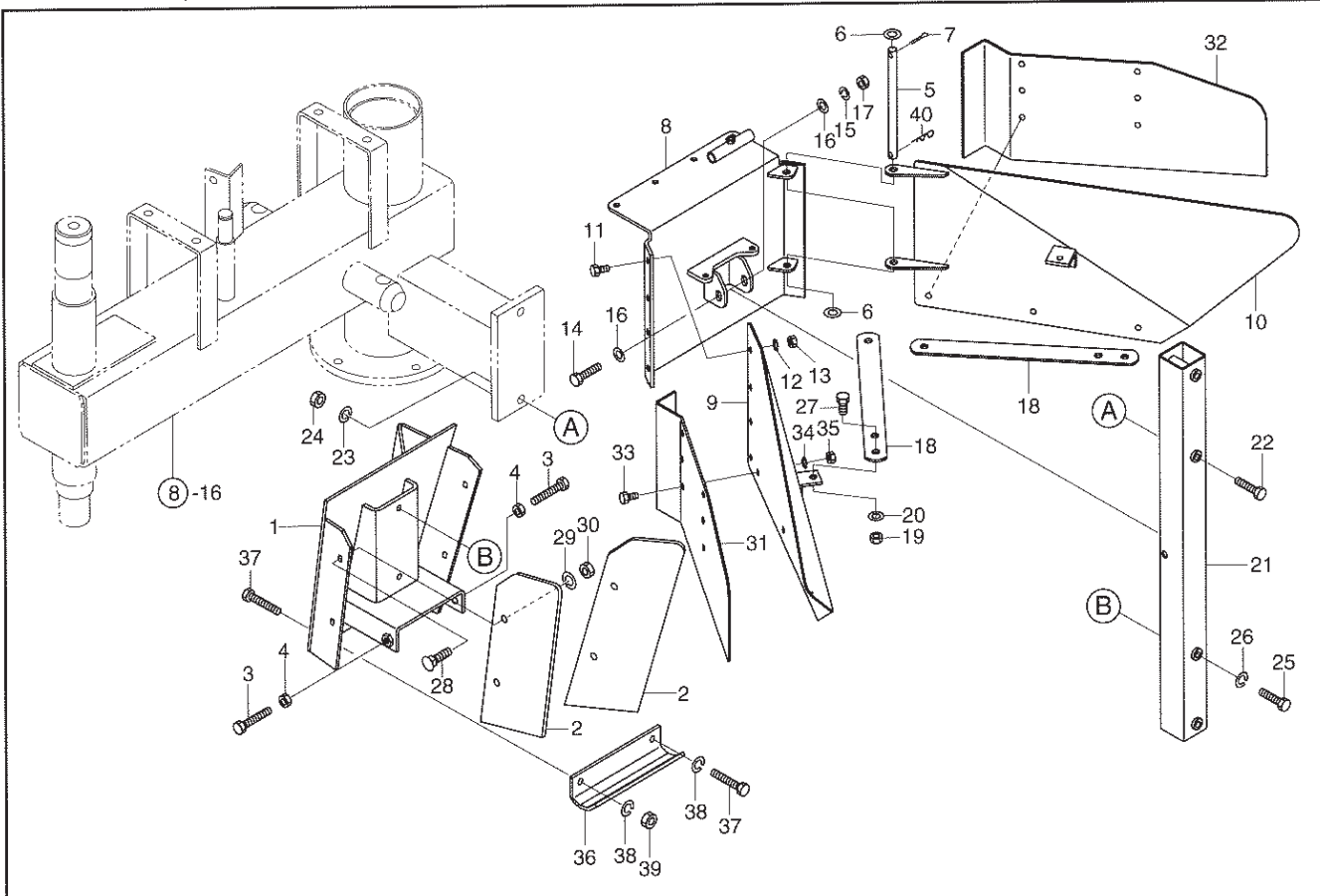
見出番号	部品コード	部品名	規格	1台分個数			実施機番	備考
				RTR301				
1	7910323	スクリーシャフト		1				79130430100
2	9011158	ボルト	M10X30 P1.5 8T	8				
3	9210010	Sワッシャ	M10	8				
4	7910324	ウイングA		2				79130430200
5	9011763	ボルト	M12X40 P1.5 8T	6				
6	9210012	Sワッシャ	M12	6				
7	9150316	ナット (SWツキ)	M12 P1.5 6T	6				
8	7910325	エンチョウシャフト		1				79130430300
9	9011857	ボルト	M14X25 P1.5 8T	2				
10	9210014	Sワッシャ	M14	2				
11	51160	スクリー-1		2				79140030213
12	51180	スクリー-3		1				79140030413
13	9050324	ロックアナツキサラボルト	M10X30 P1.5 8T	6				
14	9210010	Sワッシャ	M10	6				
15	9140511	ナット	M10 P1.5	6				
16	51200	アンダーカッター		1				79140031111
17	9011608	ボルト	M10X30 P1.25 8T	2				
18	9210010	Sワッシャ	M10	2				
19	9140011	ナット	M10 P1.25 6T	2				
20	51190	チョクトウ		1				79140031300
21		カクネヒラボルト						
22		Sワッシャ						
23		ナット						
21~23	0050051	カクネボルト SW.NTツキ	M10X30 P1.5 8T	2				79140030900



見出番号	部品コード	部品名	規格	1台分個数			実施機番	備考
				RTR301				
1	7910327	スイングアームシタ COMP		1				79130440212
2	9371090	ストップリング	S90	1				
3	9372140	ストップリング	H140	2				
4	9380365	ヘアリング	6018 2RS	1				
5	7910332	サイドカバーステー		1				79130441600
6	9011760	ホルト	M12*35 P1.5 8T	1				
7	9210012	Sワッシャ	M12	1				
8	7710255	キー	8*7*25	1				
9	9380364	ヘアリング	6307 2RS	2				
10	9372080	ストップリング	H80	2				
11	7910339	リヤフレーム COMP		1				79140340825
12	7600511	ブッシュ	MB4530DU	2				
13	7910283	シテンブラケット		1				79140341012
14	9011751	ホルト	M12*30 P1.5 8T	3				
15	9210012	Sワッシャ	M12	3				
16	7910333	セカンドアーム COMP(ラベル)		1				79130442200
17	7910326	スイングアームウエ COMP		1				79130440113
18	9011760	ホルト	M12*35 P1.5 セン 8T	2				
19	9140014	ナット	M12 P1.5 6T	2				
20	7910284	ロックピン		1				79140341100
21	1940064	Rピン		1				19404029010
22	7910278	オフセットアーム		1				79140340501
23	9011758	ホルト	M12*25 P1.5 8T	2				
24	9210012	Sワッシャ	M12	2				
25	7840025	ザガネ 13*40*4.5		2				78410020400
26	9020946	コカタホルト 2P	M8*16 P1.25 7T	1				
27	7891438	ザガネ 9*28*4.5		1				78980010600
28	7910330	チョウセイブラケット		1				79130441101
29	7910331	スライドロッド		1				79130441000
30	4800781	ロックピン12		1				48020944200



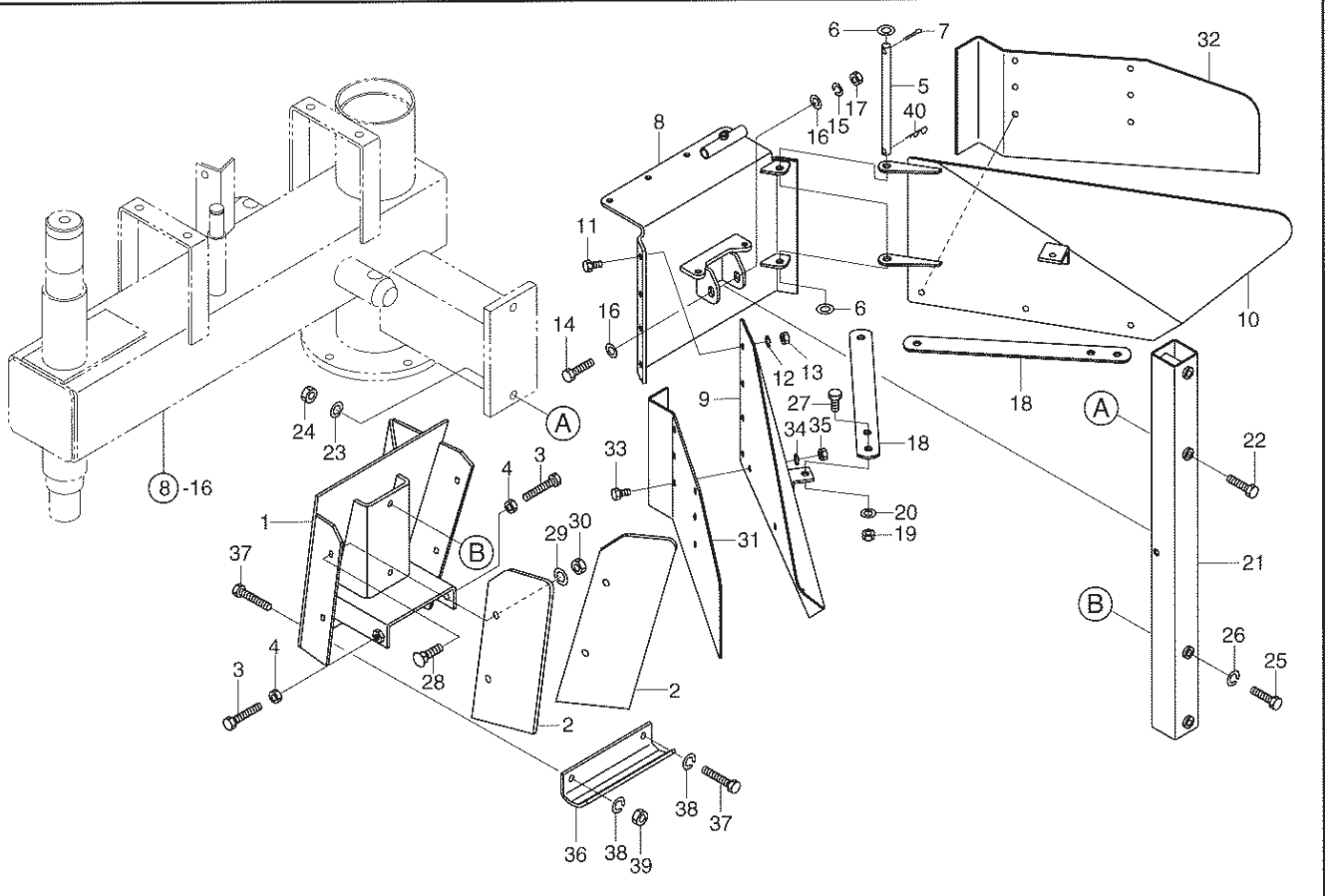
見出番号	部品コード	部品名	規格	1台分個数			実施機番	備考
				RTR301				
31	1940064	Rピン		1				19404029010
32	2010036	ピン		1				20104127000
33	9240114	サガネ	M14	1				
34	9300035	ワリピン	3*25L	1				
35	7910328	サポートプレートA		1				79130440311
36	9011751	ホルト	M12*30 P1.5 8T	4				
37	9210012	Sワッシャ	M12	8				
38	9290023	Uナット	M12 P1.5	8				
39	7910329	サポートプレートB		1				79130440411
40	9011751	ホルト	M12*30 P1.5 8T	4				
41	9372140	ストップリング	H140	2				
42	9380365	ヘアリング	6018 2RS	1				
43	9371090	ストップリング	S90	1				
44	9992074	ケイコク(ロータリ)		1				99905211001
45	9993146	ケイコク(ヒサンブツ)		1				99912040000
46	7910343	ラップピース		1				79130440511



見出番号	部品コード	部品名	規格	1台分個数			実施機番	備考
				RTR301				
1	7910306	セイケイバン 300		1				79130340102
2	7910307	セイケイウイング 300		2				79130340200
3	9010229	ボルト	M12X80 P1.75 ゼン	2				
4	9140514	ナット	M12 P1.75	2				
5	6310131	エプロンピン		1				63151243400
6	9240012	ザガネ	M12 コガタマル	2				
7	9300034	ワリピン	3X20L	1				
8	7910289	リヤカバー		1				79140341600
9	7910291	ハイドバンLコガナットが溶接された物に設変になりました。		1				1 ご注文の際はご注意ください。56541028~ 79140341800
10	7910292	ハイドバンR		1				79140341900
11	9020904	コガタボルト	M10X25 P1.5 7T	4				
12	9210010	Sワッシャ	M10	4				
13	9140705	コガタナット	M10 P1.5	4				
14	9011222	ボルト	M12X100 P1.75 8T	1				
15	9210012	Sワッシャ	M12	1				
16	9240112	ザガネ	M12	2				
17	9140013	ナット	M12 P1.75 6T	1				
18	7910293	サポートバー		2				79140342000
19	9290020	Uナット	M10 P1.5	4				
20	9240110	ザガネ	M10	4				
21	7910285	サポートバー		1				79140341202
22	9011222	ボルト	M12X100 P1.75 8T	2				
23	9210012	Sワッシャ	M12	2				
24	9140013	ナット	M12 P1.75 6T	2				
25	9011222	ボルト	M12X100 P1.75 8T	2				
26	9210012	Sワッシャ	M12	2				
27	9020904	コガタボルト	M10X25 P1.5 7T	4				
28	9650010	カクネボルト	M10X25 P1.5	4				
29	9210010	Sワッシャ	M10	4				
30	9140705	コガタナット	M10 P1.5	4				

9. フレーム部 (セイケイ)

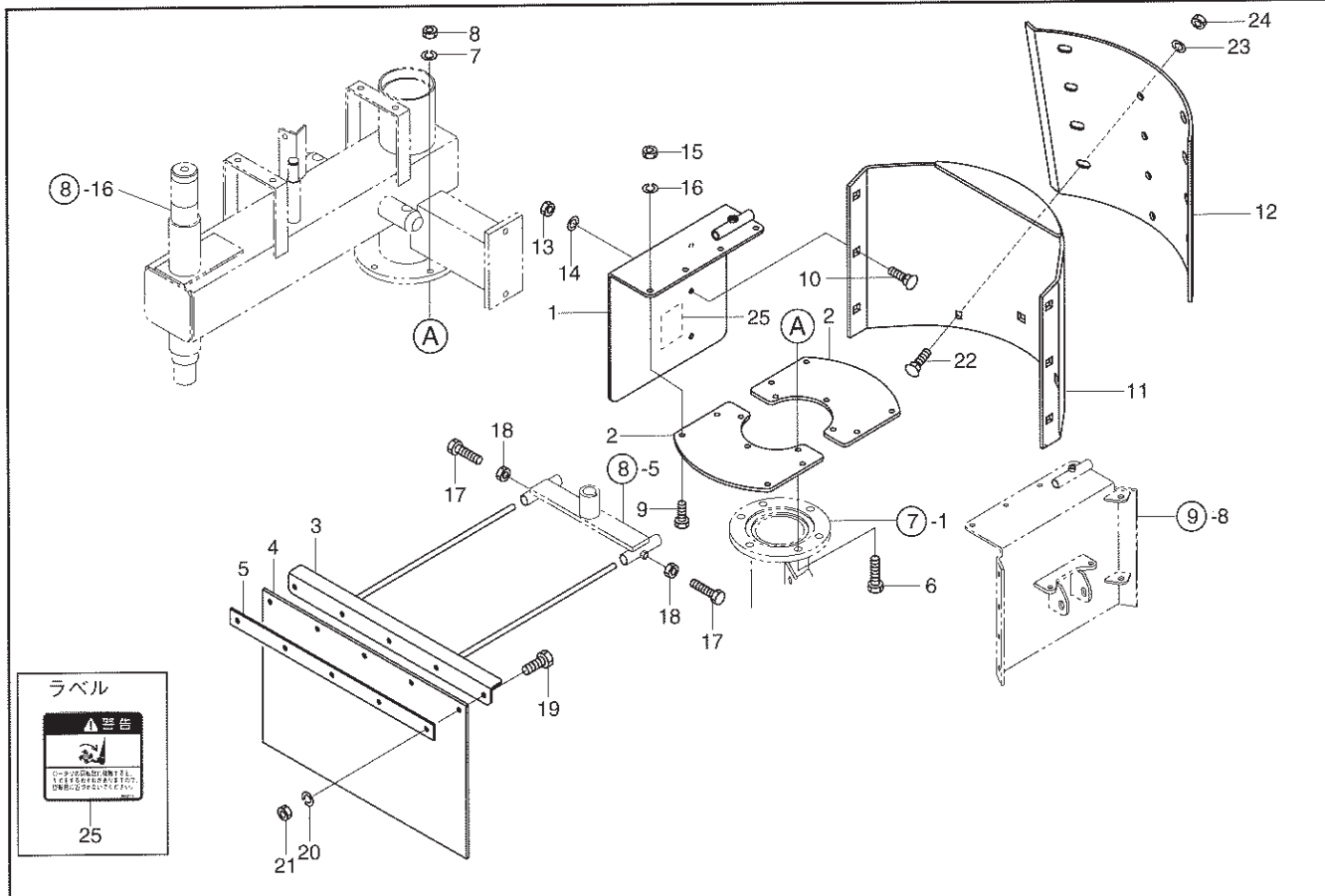
RTR301



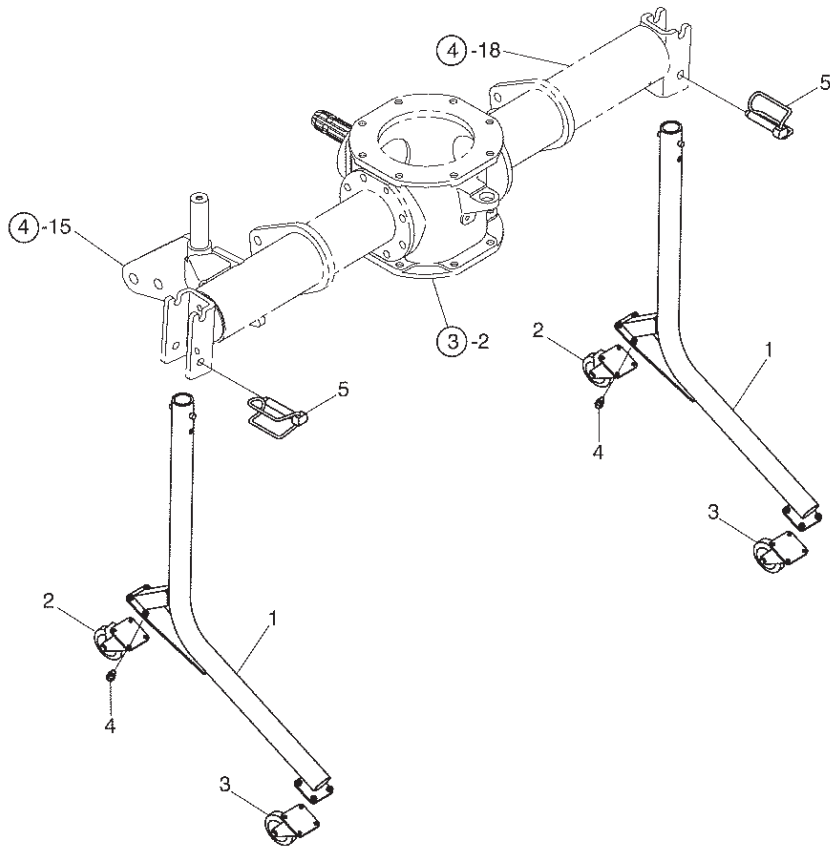
見出番号	部品コード	部品名	規格	1台分個数		実施機番	備考
				RTR301			
31	7910308	エンチョウプレートL		1			79140343100
32	7910309	エンチョウプレートR		1			79140343200
33	9020903	コガタボルト	M10X20 P1.5 7T	4			
34	9210010	Sワッシャ	M10	4			
35	9140705	コガタナット	M10 P1.5	4			
36	7910334	アンダプレート		1			79130441300
37	9020904	コガタボルト	M10X25 P1.5 7T	2			
38	9210010	Sワッシャ	M10	2			
39	9140705	コガタナット	M10 P1.5	1			
40	9480062	Rピン(ヌケドメツキ)	φ 12	1			

10. フレーム部 (カバー)

RTR301



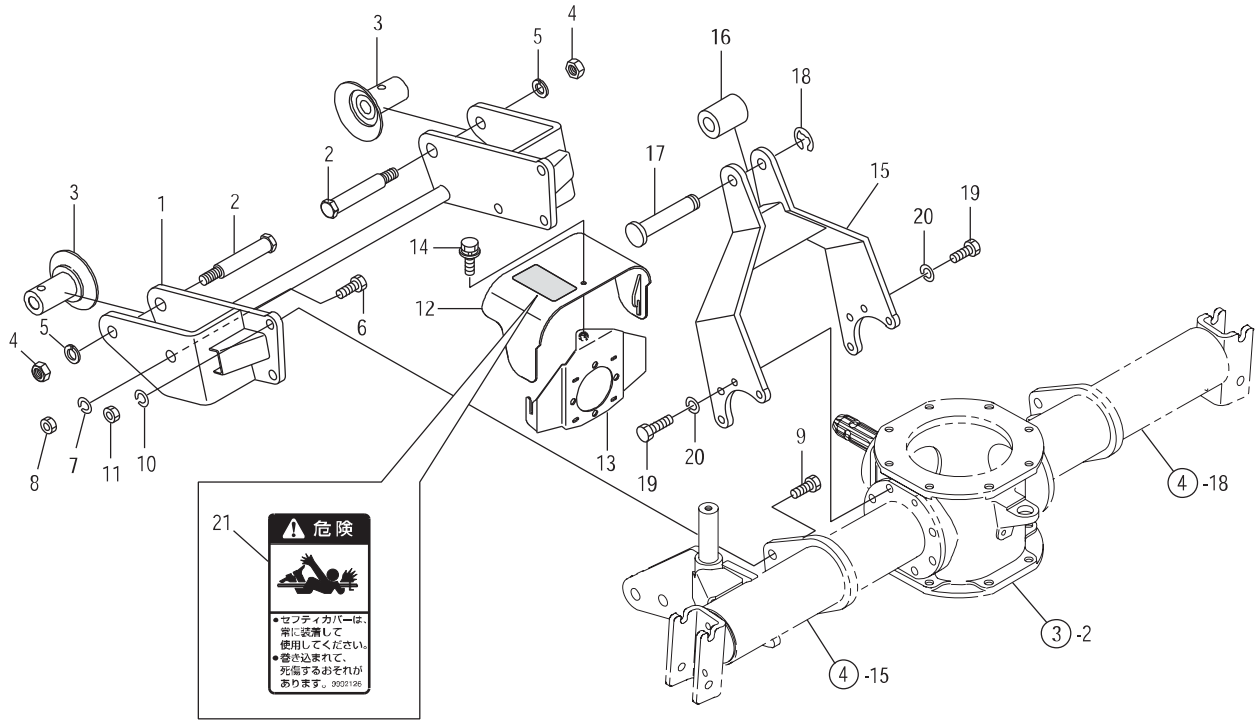
見出番号	部品コード	部品名	規格	1台分個数			実施機番	備考
				RTR301				
1	7910303	フロントカバー (ラベル)		1				79140343000
2	7910287	センタカバー		2				79140341400
3	7910295	サイドカバー R		1				79140342200
4	7910178	ゴムカバー		1				79140040901
5	7910177	オサエイタ		1				79140040800
6	9020905	コガタボルト	M10X30 P1.5 7T	6				
7	9210010	Sワッシャ	M10	6				
8	9140705	コガタナット	M10 P1.5	6				
9	9020904	コガタボルト	M10X25 P1.5 7T	8				
10	9650010	カクネボルト	M10X25 P1.5	6				
11	7910290	メインカバー		1				79140341700
12	7910294	チョウセツカバー		1				79140342101
13	9140705	コガタナット	M10 P1.5	6				
14	9210010	Sワッシャ	M10	6				
15	9140705	コガタナット	M10 P1.5	8				
16	9210010	Sワッシャ	M10	8				
17	9020904	コガタボルト	M10X25 P1.5 7T	2				
18	9140705	コガタナット	M10 P1.5	2				
19	9020904	コガタボルト	M10X25 P1.5 7T	5				
20	9210010	Sワッシャ	M10	5				
21	9140705	コガタナット	M10 P1.5	5				
22	9650010	カクネボルト	M10X25 P1.5	3				
23	9210010	Sワッシャ	M10	3				
24	9140705	コガタナット	M10 P1.5	3				
25	9992074	ケイコク (ロータリ)		1				99905211001



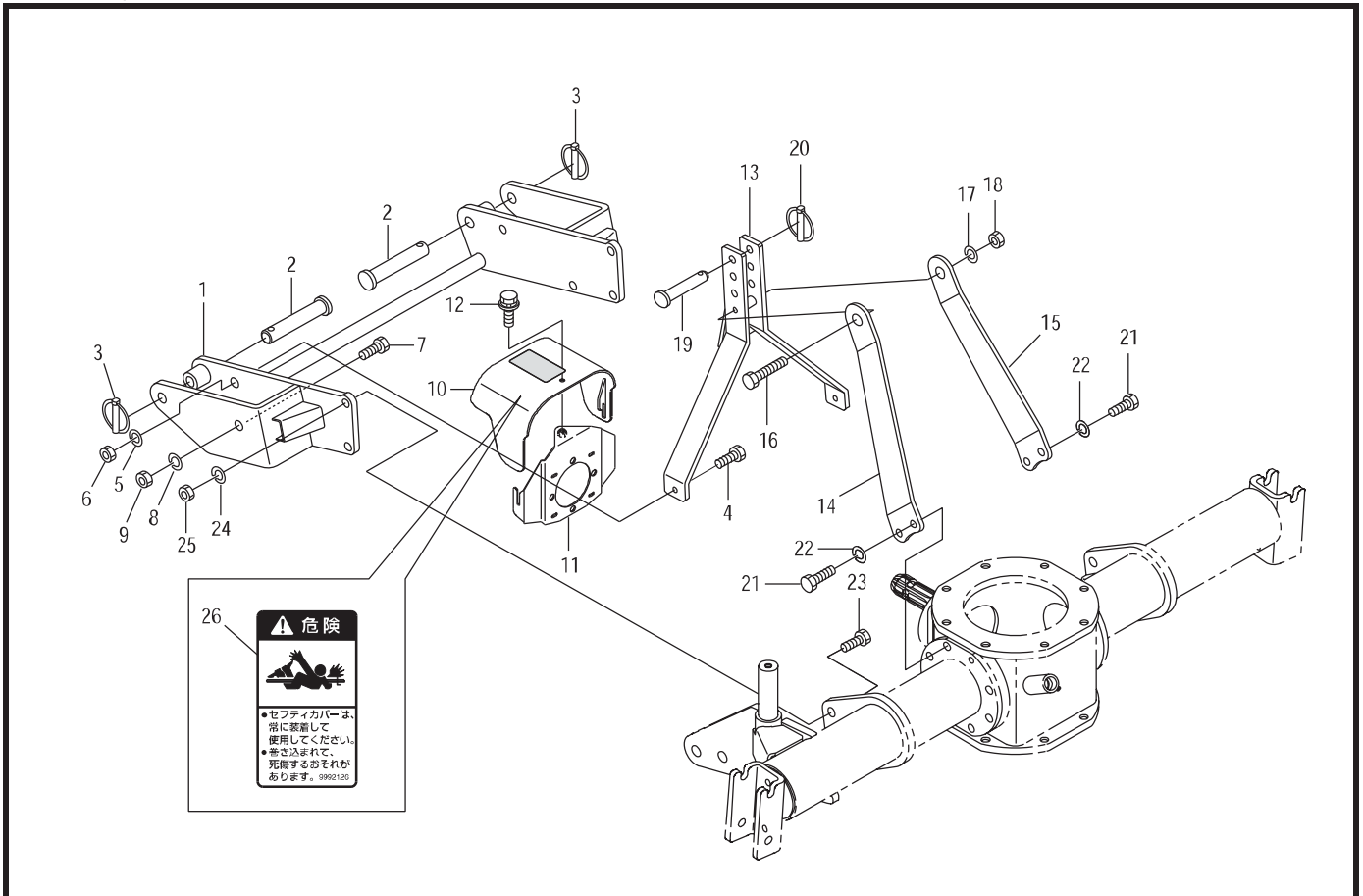
見出 番号	部 品 コード	部 品 名	規 格	1 台 分 個 数			実 施 機 番	備 考
				RTR301				
1	7910300	キャストスタンド		2				79140342701
2	0090006	キャスト	キャスト-WJ-100S-P	2				
3	0090005	キャスト	キャスト-WJ-100-P	2				
4	9020162	コガタボルト 2P	M10X20 P1.5	16				
5	7660299	ロックピン		2				76605040301

12.ヒッチ部(RTR-T)

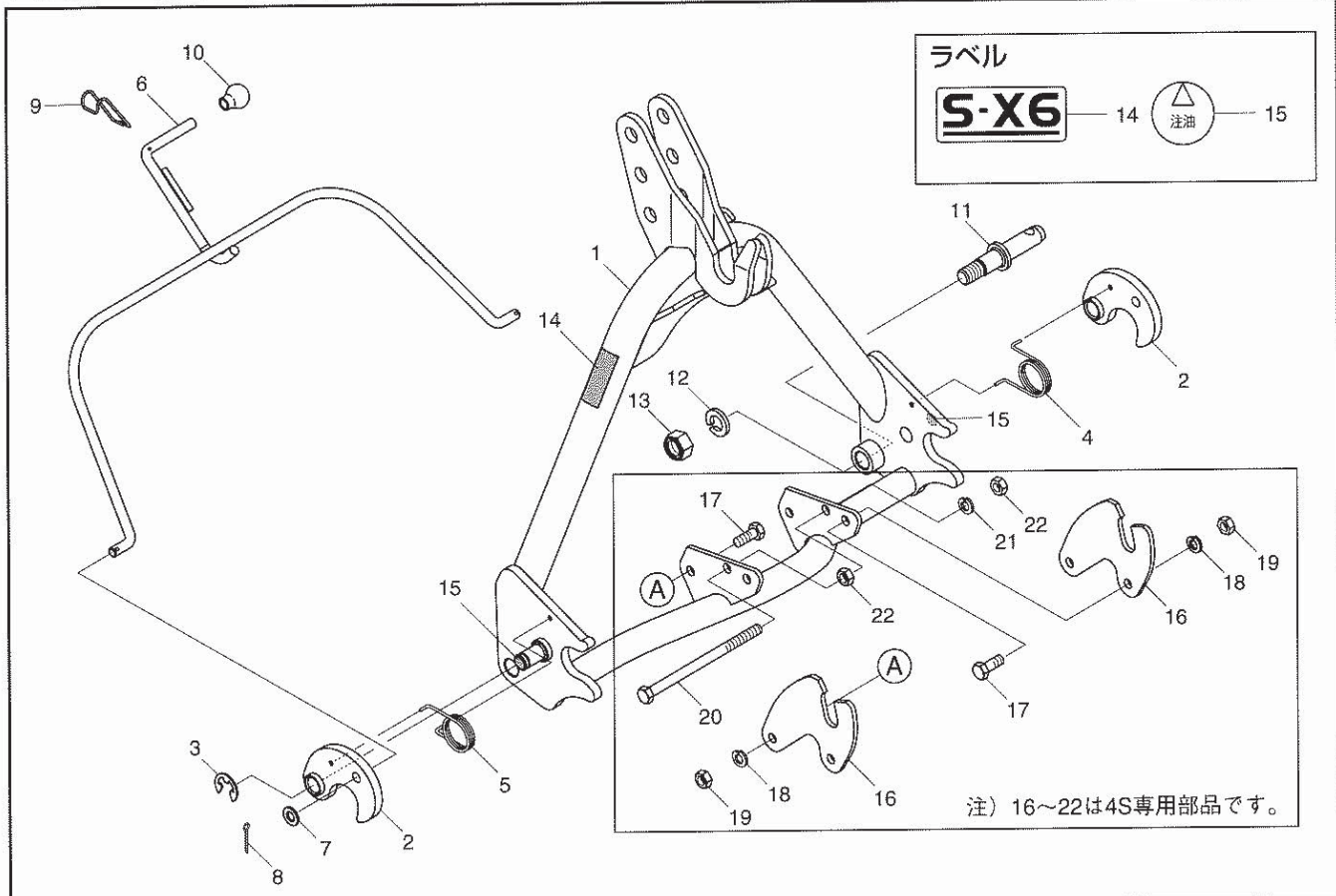
RTR301



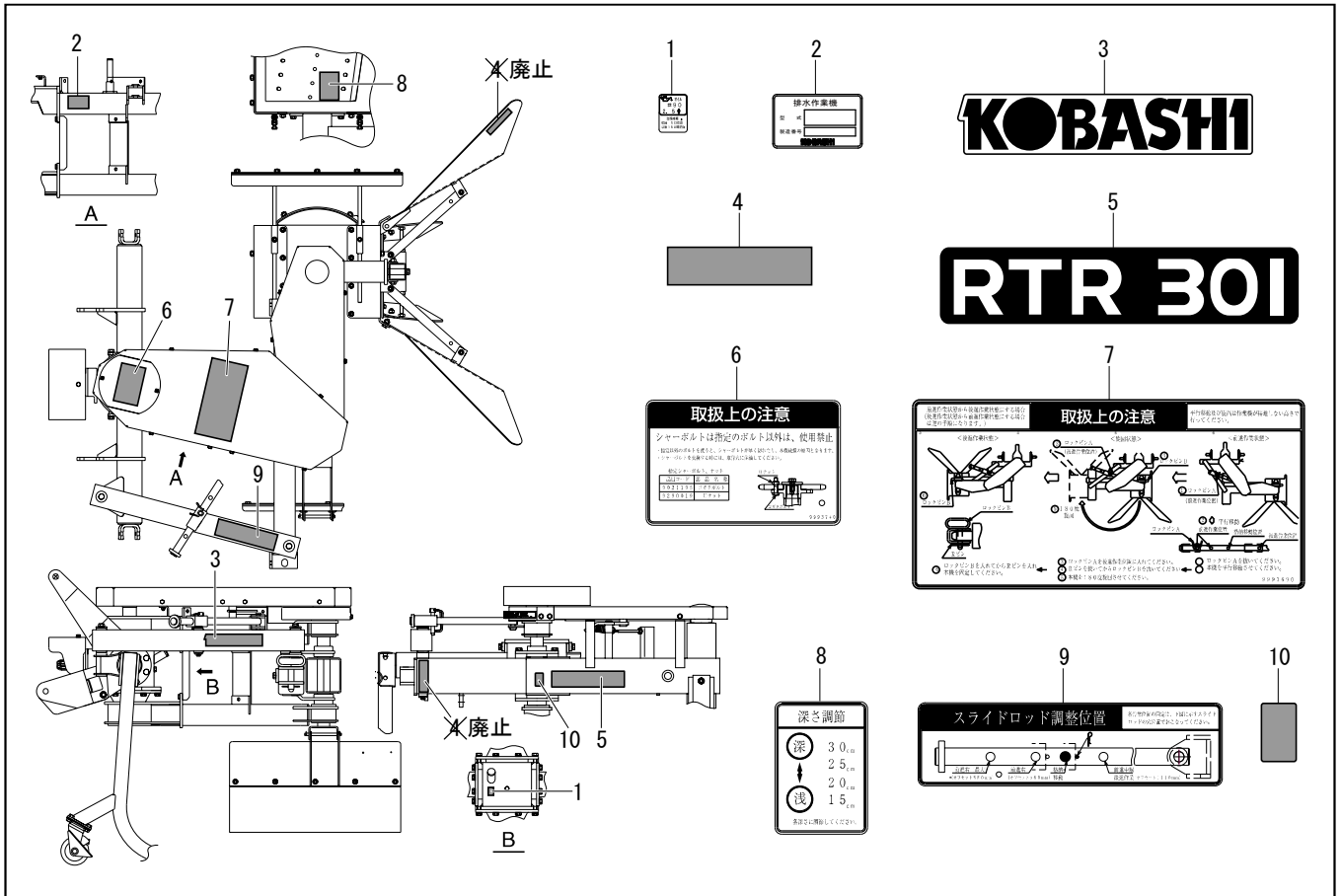
見出番号	部品コード	部品名	規格	1台分個数			実施機番	備考
				RTR301				
1	8050993	ヒッチブラケット COMP.T		1				80576050202
2	8050994	シテンホルト		2				80576050301
3	8050013	ガイドカラー		2				80501050400
4	9290081	Uナット	M18 P2.5	2				
5	9210018	Sワッシャ	M18	2				
6	9011911	ホルト	M16*45 P2.0 8T	1				
7	9210016	Sワッシャ	M16	1				
8	9140019	ナット	M16 P2.0 6T	1				
9	9011862	ホルト	M14*45 P1.5 8T	6				
10	9210014	Sワッシャ	M14	6				
11	9140017	ナット	M14 P1.5 6T	6				
12	8060176	セフティカバー-A(ラベル)		1				80602430401
13	8060173	カバーブラケット		1				80602430112
14	9020932	コガタホルト 3P	M8*16 P1.25 7T	1				
15	8050992	マスト		1				80576050102
16	8050014	トップリンクカラー		1				80501050500
17	8050200	ピン 19*78		1				80501050711
18	9373015	ストップリング	E15	1				
19	9011214	ホルト	M12*35 P1.5 8T	8				
20	9210012	Sワッシャ	M12	8				
21	9992126	キケン(ジョイント)		1				99905243000
1~21	8052307	ヒッチASSY		1				80576000000



見出番号	部品コード	部品名	規格	1台分個数			実施機番	備考
				RTR301				
1	8050997	ヒッチブラケット COMP.1S		1				80576050702
2	8050040	ローリンクピン		2				80502050200
3	9510151	ガンマーピン	φ10*50	2				
4	9011862	ホルト	M14*45 P1.5 8T	2				
5	9210014	Sワッシャ	M14	2				
6	9140017	ナット	M14 P1.5 6T	2				
7	9011911	ホルト	M16*45 P2.0 8T	1				
8	9210016	Sワッシャ	M16	1				
9	9140019	ナット	M16 P2.0 6T	1				
10	8060185	セフティカバー(ラベル)		1				80652130400
11	8060174	カバーブラケット		1				80652130112
12	9020932	コガタホルト 3P	M8*16 P1.25 7T	1				
13	8050996	トップマスト 1S		1				80576050602
14	8050995	マストステー L		1				80576050400
15	8050998	マストステー R		1				80576050500
16	9011274	ホルト	M14*110 P2.0 8T	1				
17	9210014	Sワッシャ	M14	1				
18	9140016	ナット	M14 P2.0 6T	1				
19	2590079	トップリンクピン		1				25904020030
20	9510151	ガンマーピン	φ10*50	1				
21	9011214	ホルト	M12*35 P1.5 8T	4				
22	9210012	Sワッシャ	M12	4				
23	9011862	ホルト	M14*45 P1.5 8T	6				
24	9210014	Sワッシャ	M14	6				
25	9140017	ナット	M14 P1.5 6T	6				
26	9992126	キケン(ジョイント)		1				99905243000
1~26	8052309	ヒッチASSY(ジョイントナン)		1				



見出番号	部品コード	部品名	規格	1台分個数			実施機番	備考
				RTR301				
1	8060218	オートヒッチアーム COMP		1				80672510601
2	8060212	フック 2		2				80692010201
3	9373015	ストップリング	E15	2				
4	8060213	スプリング L		1				80692010300
5	8060214	スプリング R		1				80692010400
6	8060215	レバー 1		1				80692010500
7	9240112	ザガネ	M12	2				
8	9300046	ワリピン	φ 4X30	2				
9	8060216	フックバネ		1				80692010600
10	9540041	グリップ(クロ)	φ 12	1				
11	8050012	ヒッチピン	131 (30)	2				80501050301
12	9210020	S ワッシャ	M20	2				
13	9290036	U ナット	M20 P2.5	2				
14	9993394	S-X6		1				99914045000
15	9991556	チュウユ		2				99910201000
1 ~ 15	8061230	オートヒッチアーム S36 ASSY		1				80651510022
16	8060220	サポートプレート SV		2				80692010711
17	9011751	ボルト	M12X30 P1.5 8T	4				
18	9210012	S ワッシャ	M12	4				
19	9140014	ナット	M12 P1.5 6T	4				
20	9010239	ボルト	M12X190 P1.75	1				
21	9210012	S ワッシャ	M12	1				
22	9140514	ナット	M12 P1.75	2				
1 ~ 22	8061228	オーチヒッチアーム S46 ASSY		1				80672510023



見出番号	部品コード	部品名	規格	1台分個数			実施機番	備考
				RTR301				
1	9993299	キュウユ (2.5L)		1				99910516000
2	9994601	キバンプレート		1				99900606000
3	9991542	KOBASHI (シロ)		1				99900155000
4	9990331	ハンシャテープ		2				99905076000
5	9993839	RTR301		1				99914220000
6	9993740	トリアツカイチュイ (ボルト)		1				99905316701
7	9993690	トリアツカイチュイ (センカイ)		1				99905316600
8	9993704	フカサチョウセイ 300		1				99910601000
9	9993742	スライドロッドチョウセイ		1				99910610000
10	4073071	ラベル (ハンシャアカ)		1				40750900300

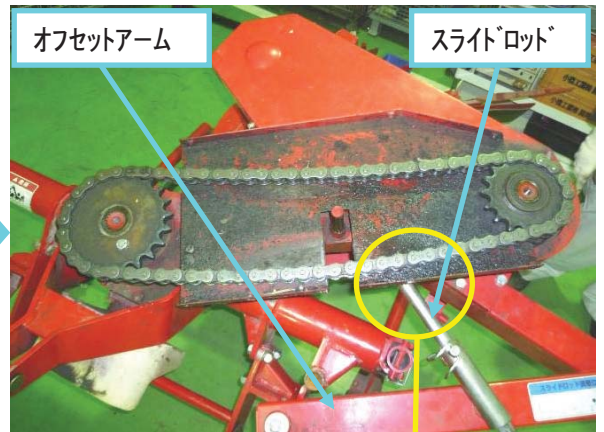
RTRリヤフレームCOMP交換手順書

オフセットアーム支点ピンが折損した時のリヤフレームCOMPの交換要領



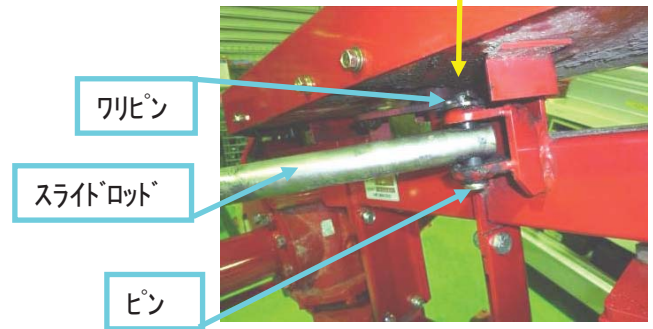
!!! 注意 !!! 修理中に溝掘部を外すと、作業機が前方に転倒します。必ずトラクタに作業機を装着して修理を行ってください。（写真では昇降台車を使用していますが、不安定で危険です）

1. チェンカバーAを外して下さい。その後テンションロッドとテンションAを外して下さい。（パーツリスト1/4）



2. スライドロッドとオフセットアームを外して下さい。

*ワリピンを伸ばし、ピンを抜いてスライドロッドを外して下さい。



3. スプロケット22T/17T-17T固定用のボルト（前後2箇所）を外して下さい。前後のスプロケットを上側にスライドさせ、前側のスプロケット22Tをセカンドシャフトから外し、チェーンを取り外して下さい。（パーツリスト1/4～2/4）



前後のスプロケットを上側にスライドさせても、前側のスプロケット22Tがセカンドシャフトから外れない場合は、チェーンのジョイントを外して下さい。



4. アンダーカバーAとチェーンカバーCとチェーンカバーBを外して下さい。(下左写真参照)
 テンションロッドを緩め、チェーンのジョイントを外して(右写真参照)
 チェーンとスプロケット17T-17Tを取り外して下さい。(パーツリスト2/4)
 シングアームウエCOMP前後のカー2個を外して下さい。
 *カー2個を無くさないように注意して下さい。



前後のカー2個を無くさないように注意して下さい

5. 吊りバンドを写真の位置にして下さい。
 作業機が持ち上がらない程度に吊りバンドを巻き上げてから、ロックピンをはずして下さい。
 サポートプレートA/Bを外して縦長の状態にして下さい。

吊りバンドの取り付け位置



ロックピン

サポートプレートA/B



!! 注意 !!
 ロックピンを外すと作業機が不安定になり、動く恐れがあります。
 指などを挟まれないように気を付けて下さい。

下の写真の状態にする



6. ストップリング (S90)を外して下さい。(パーツリスト3/4~4/4)
 スングアームウエCOMPを樹脂ハンマーで叩いて外して下さい。



ストップリング(S90)

7. ボルト (M12x30 ; 3本)を緩めてシンプラケットを外して下さい。
 (パーツリスト3/4~4/4)

*2009年(48期途中)より「ラップピース」が追加されています。「ラップピース」が付いている場合は、先に取り外して下さい。

2009年(48期途中)より「ラップピース」がここに追加されている。



8. ボルト (M12x35)を緩めてサイトカースターを取り外して下さい。
 (パーツリスト3/4~4/4)

*キーを無くさないように注意して下さい。



下の写真の状態にする



ここにキーが有る

9. プーリ抜きを使用して溝堀部をASSYで外して下さい。
(パーツリスト3/4~4/4)

*シャフトの衽部を傷めないようにナット等を咬ませて下さい。

*プーリ抜きだけでは抜けてこない場合は樹脂ハンマーで叩いて下さい。



下の写真の状態にする

!! 注意 !!

溝堀部を外すと、作業機が前方に転倒します。必ずトラックに作業機を装着して修理を行ってください。



10. リヤフレームCOMPを外して下さい。(パーツリスト3/4~4/4)

*落下する可能性があるので、足の上に落とさないように注意して下さい。

11. 新しいリヤフレームCOMPにブッシュ (MB4530DU) を手動の油圧プレス等を使用して圧入して下さい。(パーツリスト3/4~4/4)

*ブッシュが傾かないように真直ぐに圧入して下さい。



12. 分解した時と同じ様に新しいリヤフレームCOMPを溝堀部ASSYに取り付け、その後シャフトラケットをボルト (M12x30 ; 3本) で固定して下さい。(パーツリスト3/4~4/4)



*2009年(48期途中)より「ラップピース」が追加されています。「ラップピース」が付いていた場合は、シャフト部に取り付けて下さい。

2009年(48期途中)より「ラップピース」がここに追加されている。

13. 「12.」でASSYにした溝堀部をスイングアームシタCOMPに挿入し、サイトカバーをボルト (M12x35) で取り付けて下さい。(パーツリスト3/4~4/4)

*キーを入れ忘れないように注意して下さい。

下の写真の状態にする



ここにキーが有る



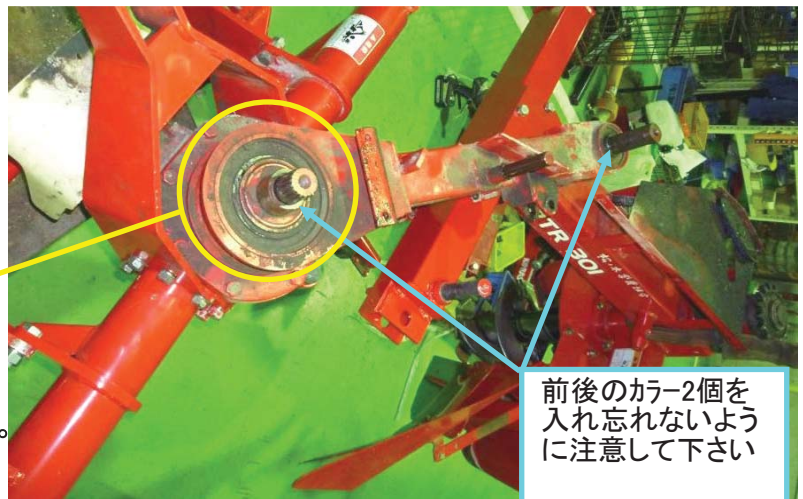
14. スイングアームウエCOMPを取り付け、ストップリング(S90)で固定して下さい。(パーツリスト3/4~4/4)



ストップリング(S90)

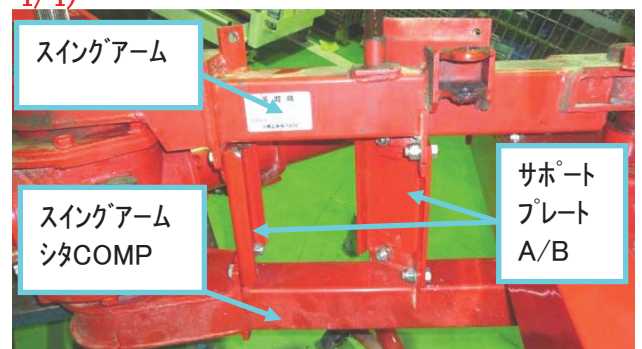
その後両側のシャフトにカーを入れて下さい。

*カーを入れ忘れないように注意して下さい。



前後のカー2個を入れ忘れないように注意して下さい

15. サポートプレートA/Bを取り付けて下さい。(パーツリスト3/4~4/4)



スイングアーム

スイングアームシタCOMP

サポートプレートA/B

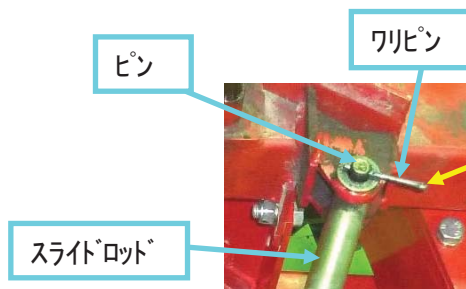
縦長の状態で溝堀部をクレーンで吊っておけば、スイングアームウエCOMPとスイングアームシタCOMPが真上から見て平行（重なる位置）に成り易い。



*スイングアームウエCOMPとスイングアームシタCOMPが真上から見て平行（重なる位置）になるようにサポートプレートA/Bをボルト（M12x30；8本）で固定して下さい。

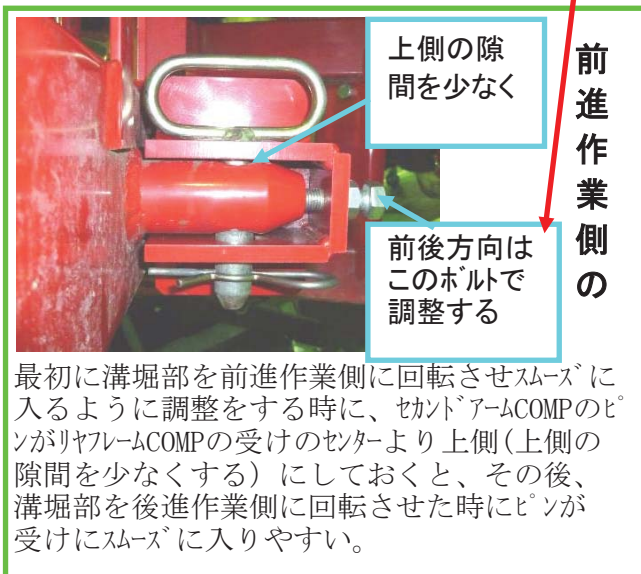
16. オセットアームとスライドロッドを取り付けて下さい。（パーツリスト3/4～4/4）

*ピンは下側から入れてください。
*アンダーカバーA取り付け時に外すので、割りピンは曲げないで下さい。

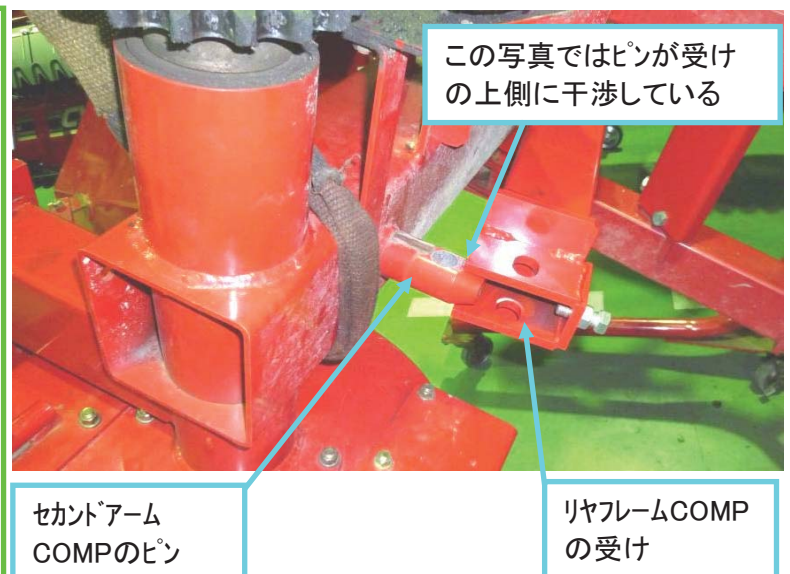


17. 溝堀部を前進作業側に回転させ、セカンドアームCOMPのピンとリヤフレームCOMPの受けがスムーズに入る事を確認して下さい。上下方向がズレて入らない場合はシテンブラケットの取り付けボルト(M12x30；3本)を少し緩めてピンが受けにスムーズに入るように調整して、シテンブラケットの取り付けボルト(M12x30；3本)を絞めて下さい。その後、溝堀部を後進作業側に回転させ、同様にピンが受けにスムーズに入るか確認して下さい。上下方向がズレて入らない場合はシテンブラケットの取り付けボルト(M12x30；3本)を再度少し緩めてピンが受けにスムーズに入るように調整し直して下さい。

*前進側・後進側共にピンが受けにスムーズに入るように調整して下さい。
*前進側・後進側共にロックピン穴位置の前後方向はボルトで調整して下さい。

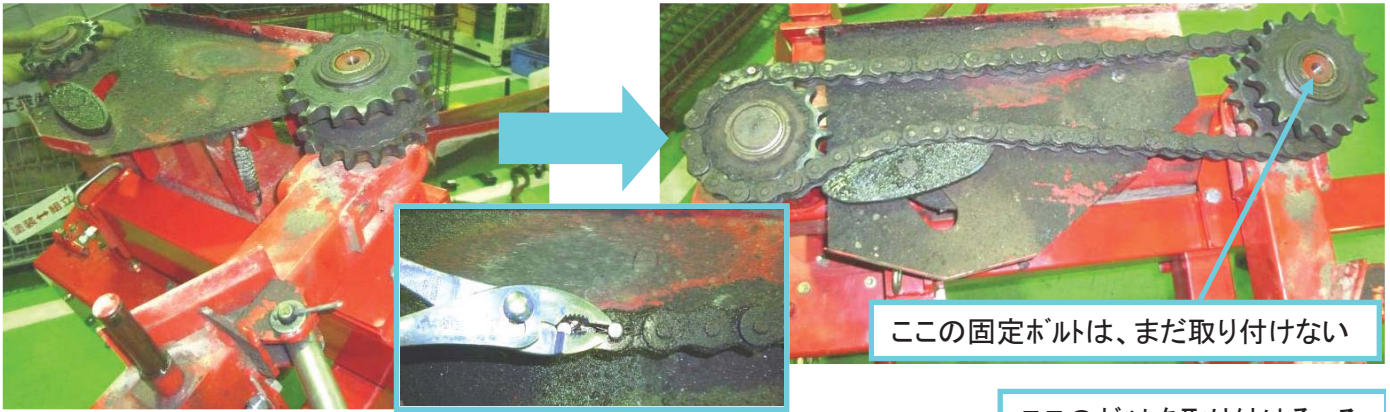


最初に溝堀部を前進作業側に回転させスムーズに入るように調整をする時に、セカンドアームCOMPのピンがリヤフレームCOMPの受けのセンターより上側（上側の隙間を少なくする）にしておくと、その後、溝堀部を後進作業側に回転させた時にピンが受けにスムーズに入りやすい。



18. スプロケット17T-17Tを取り付け、チェーンをジョイントで取り付けして下さい。(パーツリスト2/4)
 テンションロッドを締め込んでテンションBを張って下さい。

*スプロケット17T-17Tの固定ボルトは、まだ取り付けないで下さい。



この固定ボルトは、まだ取り付けない

このボルトを取り付ける。その後割りピンを入れて割る。

19. チェンカバーCとチェンカバーBとアンダーカバーAを取り付けて下さい。

*アンダーカバーAの取り付けボルトと干渉するので、スライドロッドの取り付けピンを少し抜いて下さい。

スライドロッド

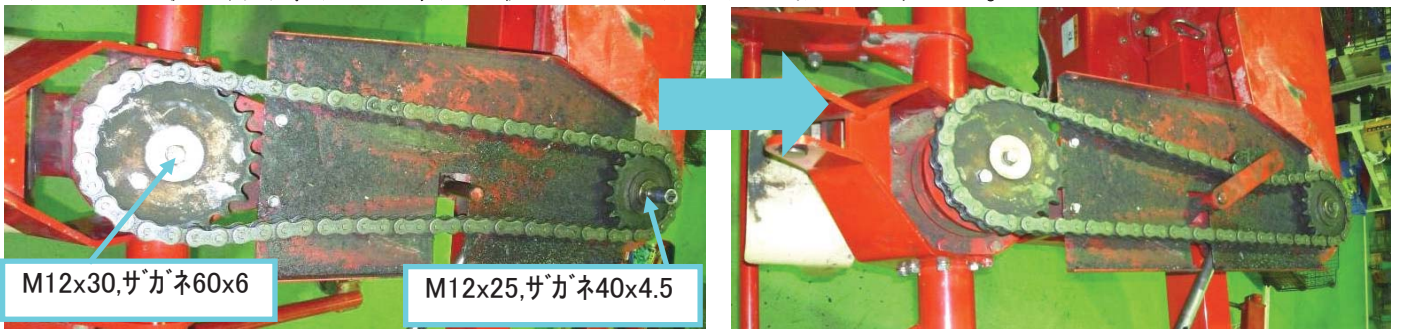
ピン

ワリピン

ピンを少し抜く

アンダーカバーAを取り付け後、スライドロッド取り付け用のピンに割りピンを差し、曲げて下さい。

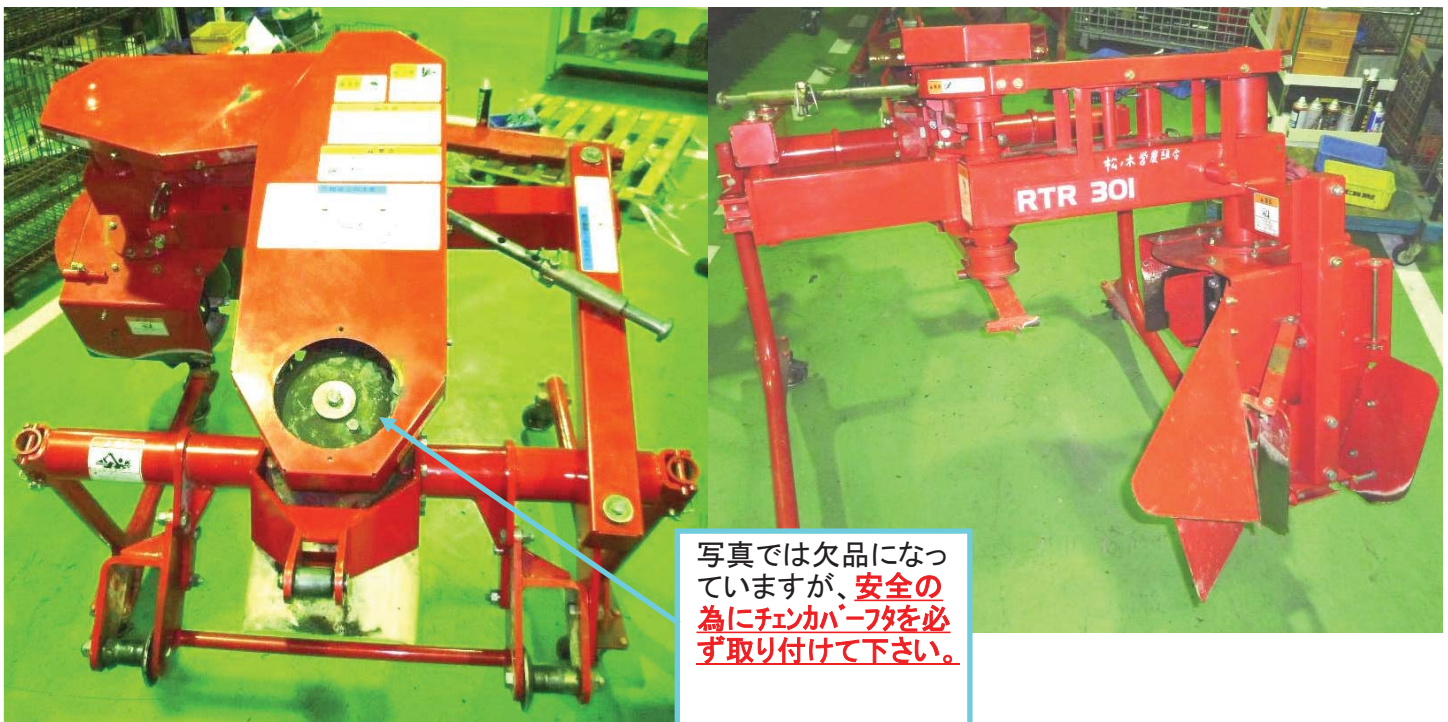
20. スプロケット22Tとチェーンを取り付け、スプロケットをボルト(2箇所)で固定して下さい。(パーツリスト1/4~2/4)
 テンションAを取り付け、テンションロッドを締め込んでテンションAを張って下さい。



M12x30,サガネ60x6

M12x25,サガネ40x4.5

21. 最後にチェンカバーAとチェンカバーフタを取り付けて下さい。(パーツリスト1/4)



写真では欠品になっていますが、**安全の為にチェンカバーフタを必ず取り付けして下さい。**

KOBASHI

小橋工業株式会社

〒701-0292 岡山市南区中畦684

インターネットでも弊社の情報がご覧いただけます。

<http://www.kobashiindustries.com>

■北海道営業所	〒071-1248	北海道上川郡鷹栖町8線西2号6番	☎ (0166) 49-0070
■東北営業所	〒024-0004	岩手県北上市村崎野13地割35-1	☎ (0197) 71-1160
■関東営業所	〒321-3325	栃木県芳賀郡芳賀町芳賀台47-1	☎ (028) 687-1600
■岡山営業所	〒701-0165	岡山市北区大内田727	☎ (086) 250-1833
■九州営業所	〒861-2236	熊本県上益城郡益城町広崎1586-8 2F	☎ (096) 286-0202