

小橋工業(株)のホームページ(以下、弊社サイト)においては、カタログ・取扱説明書・パーツリスト等の電子データの閲覧、ダウンロードのサービス(以下、本サービス)をご提供しております。

本サービスをご利用の際には、以下の注意事項をご確認ください。

電子データの取扱いについて

電子データの内容について

- 本サービスにおいては、弊社製品のカタログ、取扱説明書、パーツリスト等、製品に関する全ての印刷物を網羅するものではありません。
- カタログ、取扱説明書、パーツリストの内容は、製品の仕様変更などにより、予告なく変更される場合があります。その為、弊社サイト内に掲載される電子データの内容は、販売店等で配布、掲示されるカタログ、製品購入時に同梱する取扱説明書、印刷物として存在しているパーツリストの内容とは異なる場合がございます。

表記内容は、発行当時の情報であり、弊社純正部品の名称、小売単価、各営業所の名称、所在地などの情報が現在と異なる場合があります。

また、製品安全上の取り扱い、環境対応につきましては、製品販売時の法令、規制に適合するものであり、製品販売後の法令、規制の変更内容を反映していない場合があります。予めご了承ください。

著作権について

本サービス内の電子データにつきましては、弊社(小橋工業株式会社)が著作権その他知的財産権を保有します。無断で他のウェブサイトや印刷媒体に転載することや複製、翻訳等はできません。但し、お手持ちの製品ご使用の為、1部に限り印刷することができます。

保証について

弊社の製品保証、安全性の保証は製品付属の書面にに基づく保証に限られており、弊社サイト内の電子データに基づく保証は提供いたしません。

お問合せについて

ご使用の製品の取り扱い及び、使用上の安全等に関するお問合せは、ご購入店にご相談頂きますよう、お願いいたします。

免責事項

弊社サイトのご利用に起因するソフトウェア、ハードウェア上の事故その他の損害等につきましても、一切の責任を負いません。

弊社サイトのご利用に際して生じたお客さまと第三者との間のトラブルにつきましては、一切責任を負いません。弊社サイトのサービスは予告なく中止、または内容や条件を変更する場合がございます。

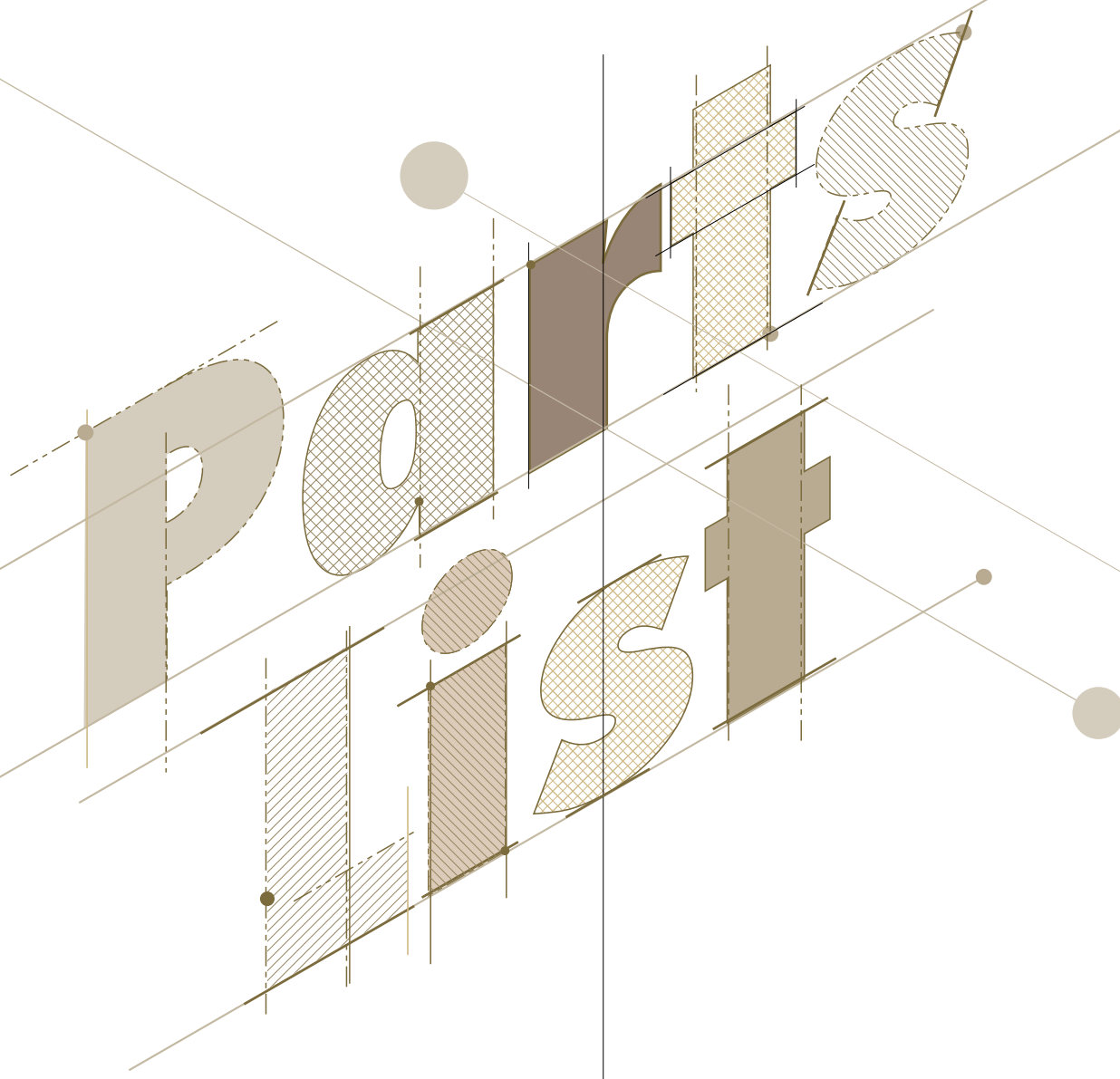
以上

小橋工業株式会社

クボタパディーハロー

ZK 180K 200K 220K 240K

ZK 180KU 200KU 220KU 240KU



お 願 い

- 1.部品ご注文の際には型式・コード・品名・数量・機械番号をご明記ください。
- 2.部品は必ずコバシ純正部品をご使用願います。
- 3.改良のため、部品形状及び内容の一部を予告なく変更することがあります。

(市販の類似品を使用されると早期破損の原因となります。)

⚠ ご 注 意

1.パーツリストのご使用について

(1) 互換性の記号

旧←
新← } 新旧部品兼用可

旧←
新← } × 新旧部品兼用不可

旧←
新← } 矢印の方向のみに部品兼用可

(2) 実施機番の表示

新旧兼用不可部品と追加・廃止部品の実施機番を記載してあります。

また、イラスト図中に新旧の部品と実施機番を記載してあります。

2.ジョイント・オートヒッチアーム・ヒッチ・オプションの記載について

ジョイント総合版・オートヒッチアーム総合版・ヒッチ総合版・オプション総合版にて、変更を記載してあります。

最新の情報はそちらを参照ください。

なお、トラクタ装着の性格上、作業機機種・生産年式をわたる場合もあります。

ジョイント型式・オートヒッチアーム型式・ヒッチ型式・オプション型式を確認して、ご注文ください。

(作業機本体に属するジョイントは除く)

3.補用部品の塗装色について

現行量産機種の塗装色となっております。

在庫品につきましては生産時点の量産品塗装色となっております。

4.爪の記載について

爪は統廃合などにより、最新の情報は爪価格表を参照ください。

5.本パーツリストは改良のため予告なく変更することがあります。

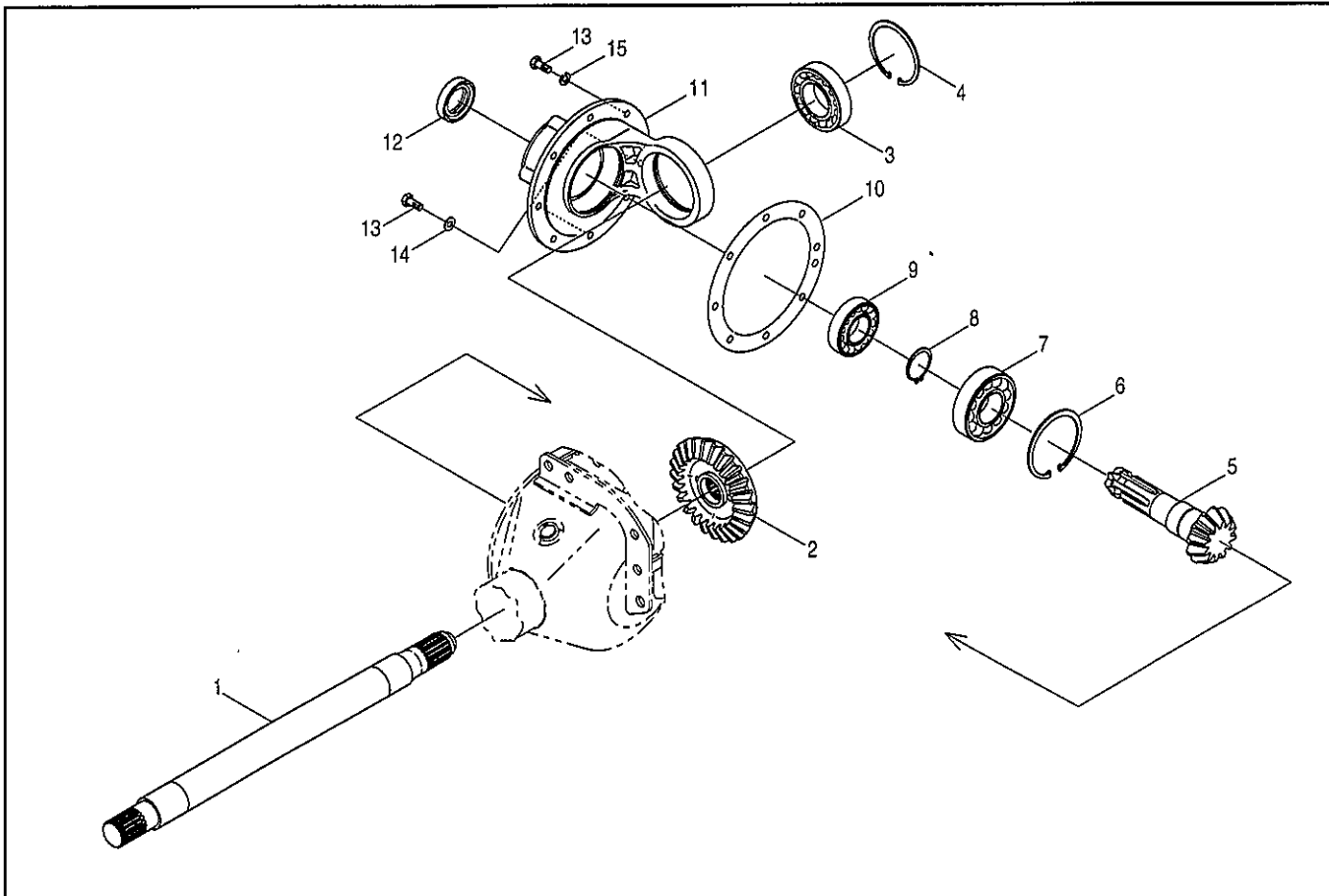
補修用部品の供給年限について

この製品の補修部品の供給年限(期間)は、製造打ち切り後9年といたします。

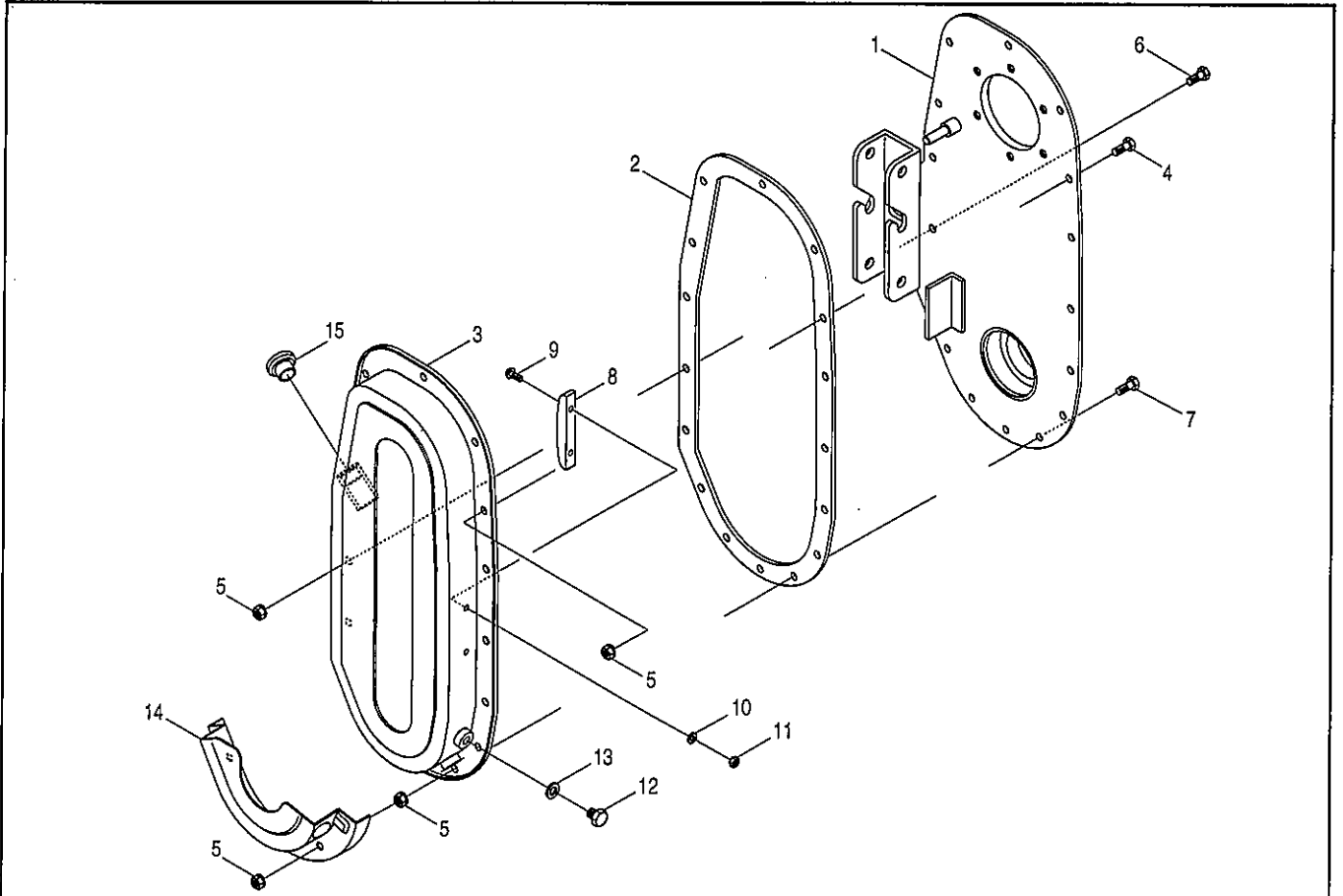
従いまして、その後のご注文につきましては、在庫限りの供給とさせていただきます。

目 次

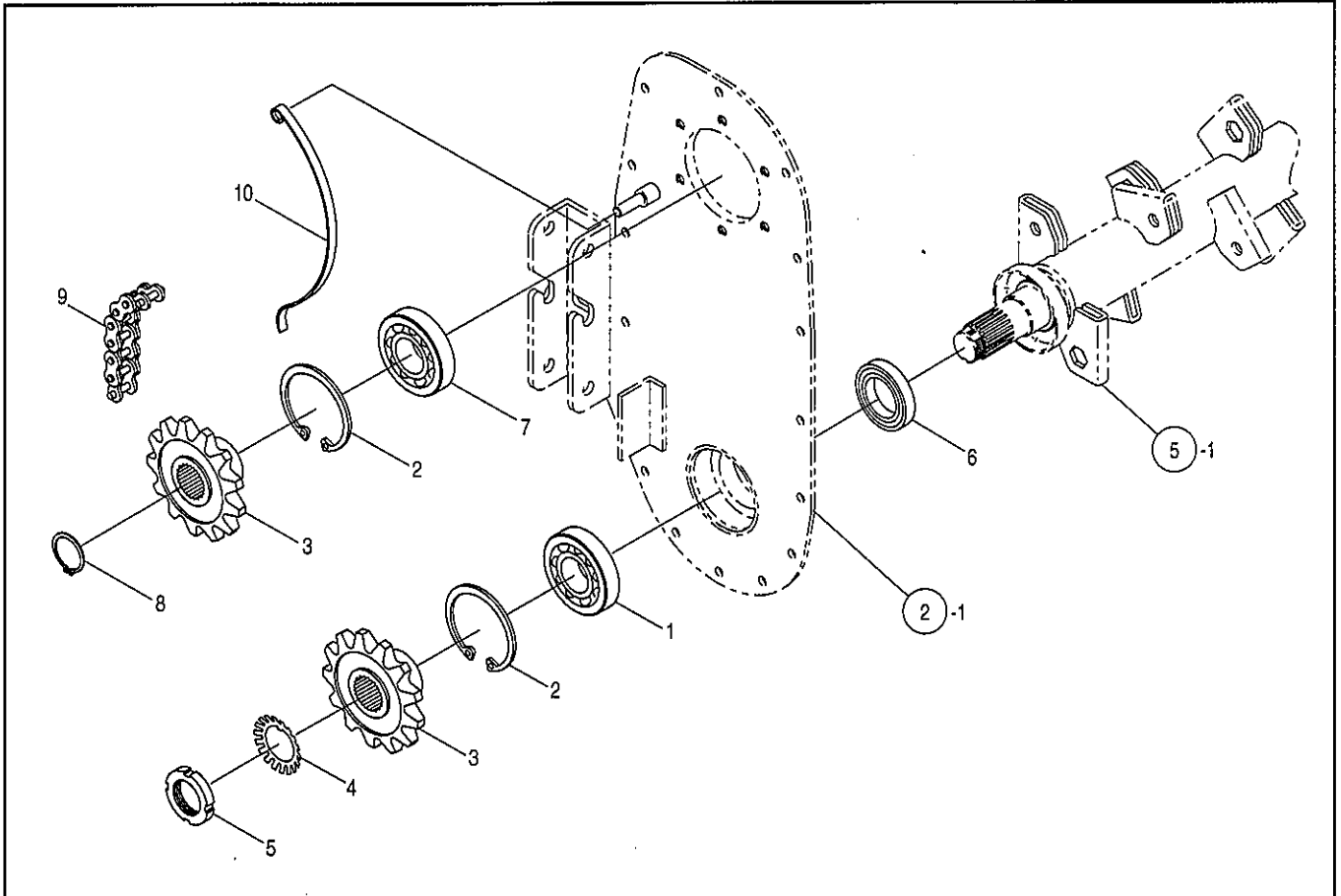
1. ギヤー駆動部.....	1
2. チェン駆動部（外部）.....	2
3. チェン駆動部（内部）.....	3
4. サポート部.....	4
5. コーウン部.....	5
6. フレーム部（フレームパイプ）.....	6
7. フレーム部（シールドカバー）.....	7
8. フレーム部（エプロン）.....	8
9. フレーム部（レベラ）.....	9
10. フレーム部（スタンド）.....	10
11. ヒッチ部（KU）.....	11
12. ヒッチ部（K）.....	12
13. ラベル.....	14
部品コード索引.....	15



見出番号	部品コード	部 品 名	規 格	1 台 分 個 数				実施機番	備 考
				180	200	220	240		
1	4810016	ベベルシャフト		1				48122010402	
1	4810004	ベベルシャフト			1			48132010402	
1	4810017	ベベルシャフト				1		48142010402	
1	4810005	ベベルシャフト					1	48152010402	
2	4900001	ベベル	T25	1	1	1	1	49010010200	
3	9380230	ベアリング	6209	1	1	1	1		
4	9372085	ストップリング	H85	1	1	1	1		
5	4900000	ピニオン	T12	1	1	1	1	49010010100	
6	9372090	ストップリング	H90	1	1	1	1		
7	9380249	ベアリング	6308	1	1	1	1		
8	9371040	ストップリング	S40	1	1	1	1		
9	9380222	ベアリング	6207	1	1	1	1		
10	4800011	キャリアパッキン		1	1	1	1	48022011212	
11	4800004	キャリア		1	1	1	1	48022010614	
12	9350211	オイルシール	TC 35.55.11	1	1	1	1		
13	9000081	コガタコーティングボルト	M8×20 P1.25 7T	9	9	9	9	76637011100	
14	9660008	シールワッシャ	M8 WFガタ	2	2	2	2		
15	9210008	Sワッシャ	M8	7	7	7	7		



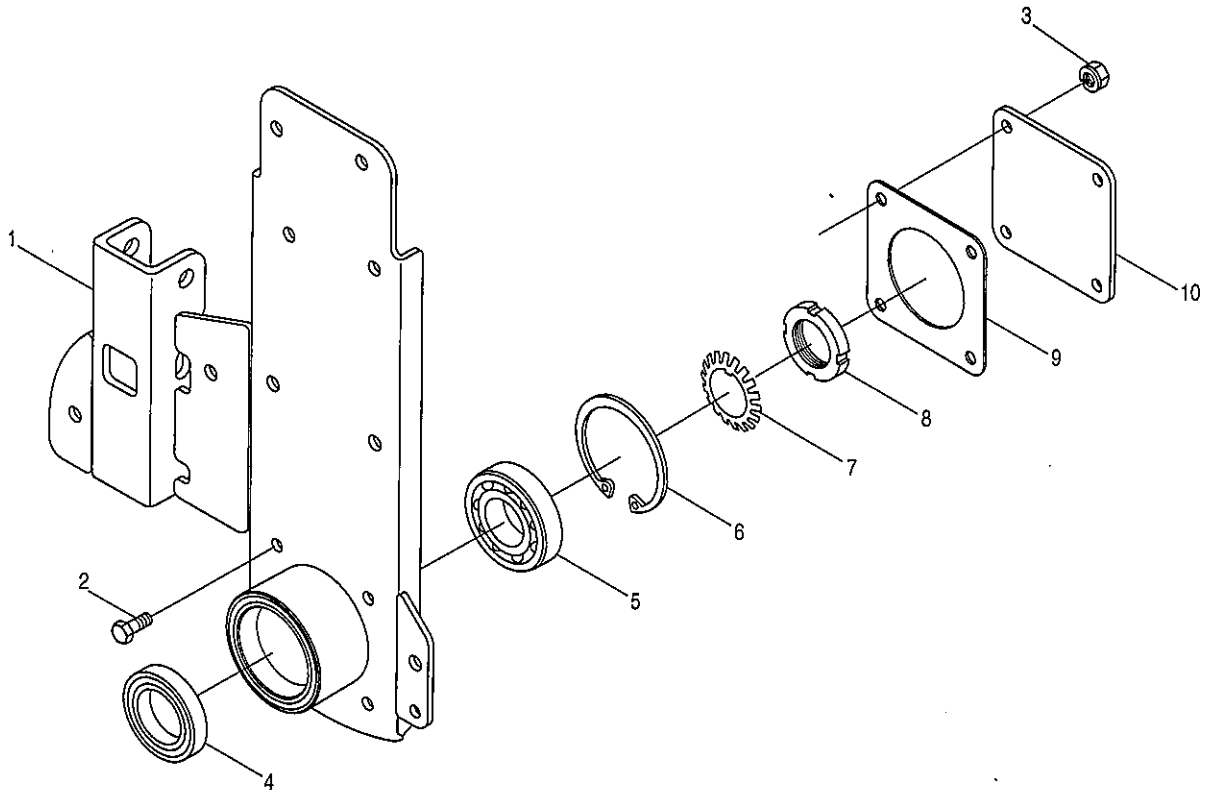
見出番号	部品コード	部 品 名	規 格	1 台 分 個 数				実施機番	備 考
				180	200	220	240		
1	4820067	チェンケースプレート COMP		1	1	1	1		48210420101
2	2590034	チェンカバーパッキン		1	1	1	1		25902005032
3	4820068	チェンカバー		1	1	1	1		48210420200
4	9020925	コガタボルト	M8×20 P1.25 7T	11	11	11	11		
5	9150358	コガタナット (Sワッシャツキ)	M8 P1.25	18	18	18	18		
6	9020927	コガタボルト	M8×25 P1.25 7T	3	3	3	3		
7	9020928	コガタボルト	M8×30 P1.25 7T	2	2	2	2		
8	4800568	テンションピース		1	1	1	1		48010820700
9	9070054	マルコネジ (+)	M6×16 P1.0	2	2	2	2		
10	9660006	シールワッシャ	M6 WFガタ	2	2	2	2		
11	9140504	ナット	M6 P1.0	2	2	2	2		
12	9020922	コガタボルト	M8×12 P1.25 7T	2	2	2	2		
13	9660008	シールワッシャ	M8 WFガタ	2	2	2	2		
14	4805929	チェンケースシューズ		1	1	1	1		48020920501
15	9530003	オイルキャップ	M20 P1.5 キイロ Oリングツキ	1	1	1	1		



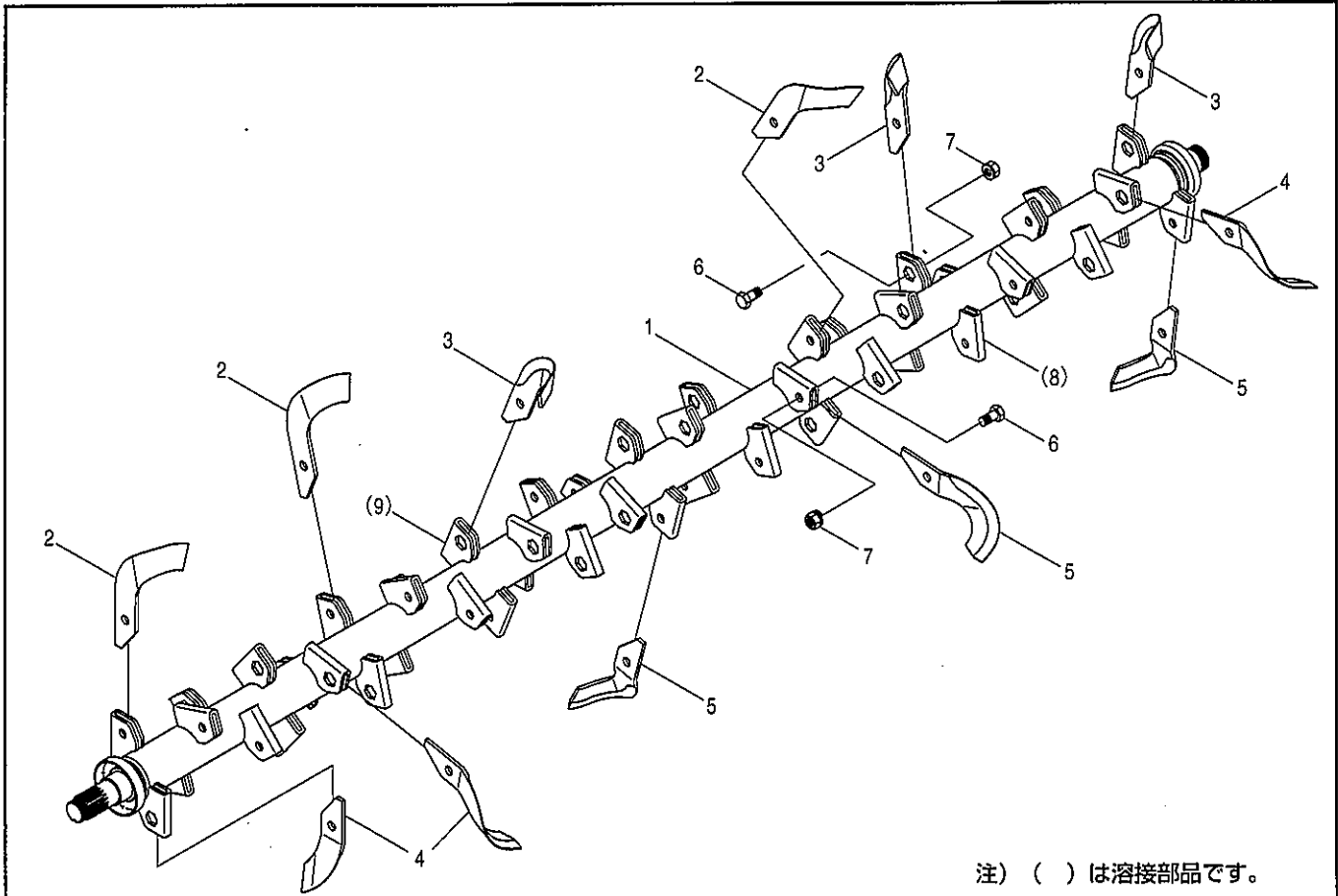
見出番号	部品コード	部 品 名	規 格	1 台 分 個 数				実施機番	備 考
				180	200	220	240		
1	9380248	ベアリング	6307	1	1	1	1		
2	9372080	ストップリング	H80	2	2	2	2		
3	4800022	スプロケット	T13	2	2	2	2		48022020800
4	9400006	キクザガネ	AW06	1	1	1	1		
5	9390106	キクナット	AN06	1	1	1	1		
6	9350042	ジクツキシール	QLN40,65,11,23	1	1	1	1		
7	9380269	ベアリング	6307RS	1	1	1	1		
8	9371035	ストップリング	S35	1	1	1	1		
9	9440136	ローラーリンクチェン	RS80 40L	1	1	1	1		
10	4800023	テンショナ		1	1	1	1		48022020900

4. サポート部

ZK180・200・220・240



見出番号	部品コード	部 品 名	規 格	1 台 分 個 数				実施機番	備 考
				180	200	220	240		
1	4820069	サポートアーム COMP		1	1	1	1		48210420300
2	9020925	コガタボルト	M8×20 P1.25 7T	4	4	4	4		
3	9150358	コガタナット (Sワッシャツキ)	M8 P1.25	4	4	4	4		
4	9350042	ジクツキシール	QLN40,65,11,23	1	1	1	1		
5	9380282	ベアリング	6207R	1	1	1	1		
6	9372072	ストップリング	H72	1	1	1	1		
7	9400007	キクザガネ	AW07	1	1	1	1		
8	9390207	キクナット	AN07 ヒダリ	1	1	1	1		
9	4800020	サポートカバーパッキン		1	1	1	1		48022020601
10	4805908	サポートカバー		1	1	1	1		48022020500

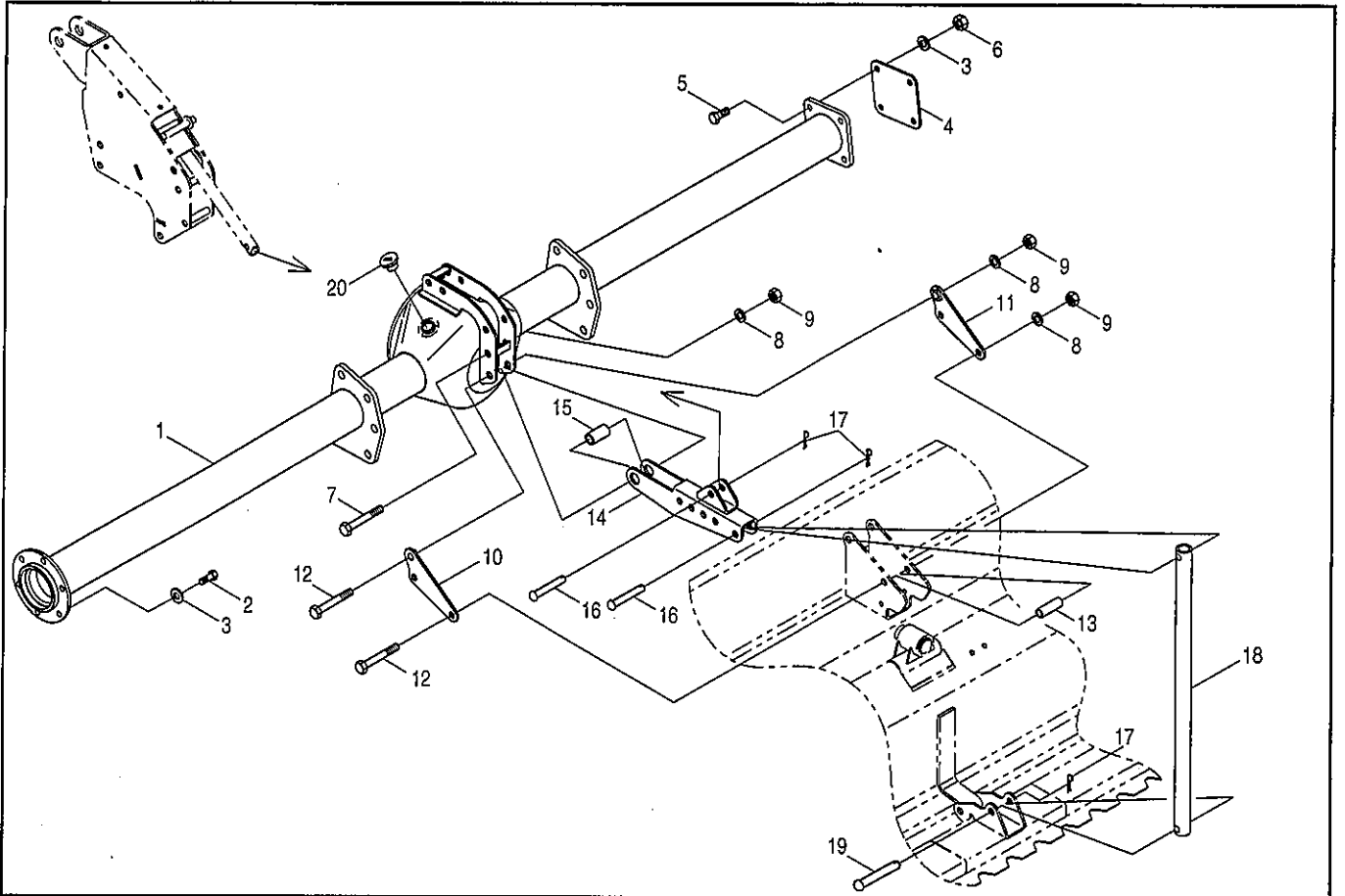


注) () は溶接部品です。

見出番号	部品コード	部 品 名	規 格	1 台 分 個 数				実施機番	備 考
				180	200	220	240		
1	4900002	ツメジク COMP		1					49010030100
1	4900003	ツメジク COMP			1				49020030100
1	4900004	ツメジク COMP				1			49030030100
1	4900005	ツメジク COMP					1		49040030100
2	47641	シロカキツメ R	G1756 R	3	3	3	3		OG175600R01
3	47642	シロカキツメ L	G1756 L	3	3	3	3		OG175600L01
4	47631	シロカキツメ R	G1755 R	20	22	25	29		OG175500R00
5	47632	シロカキツメ L	G1755 L	20	22	25	29		OG175500L00
6	4740038	ツメボルト	M12×26 P1.5 8T	46	50	56	64		47452030800
6	0050045	ツメボルト ASSY	M12×26 P1.5 8T	46	50	56	64		
7	9150316	ナット (Sワッシャツキ)	M12 P1.5 6T	46	50	56	64		
8	4880084	ホルダ L		23	25	28	32		48800030500
9	4880085	ホルダ R		23	25	28	32		48800030600

6. フレーム部(フレームパイプ)

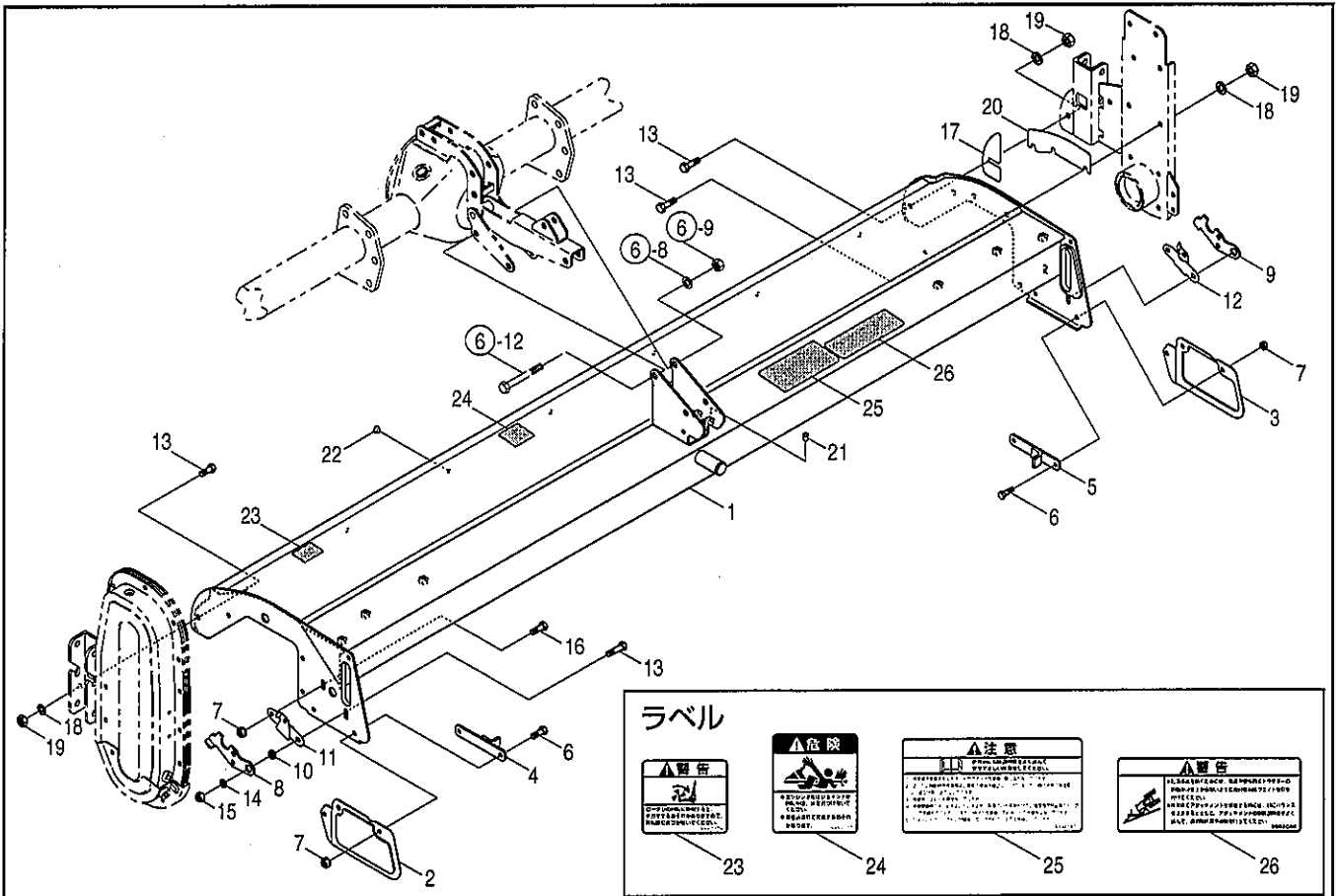
ZK180・200・220・240



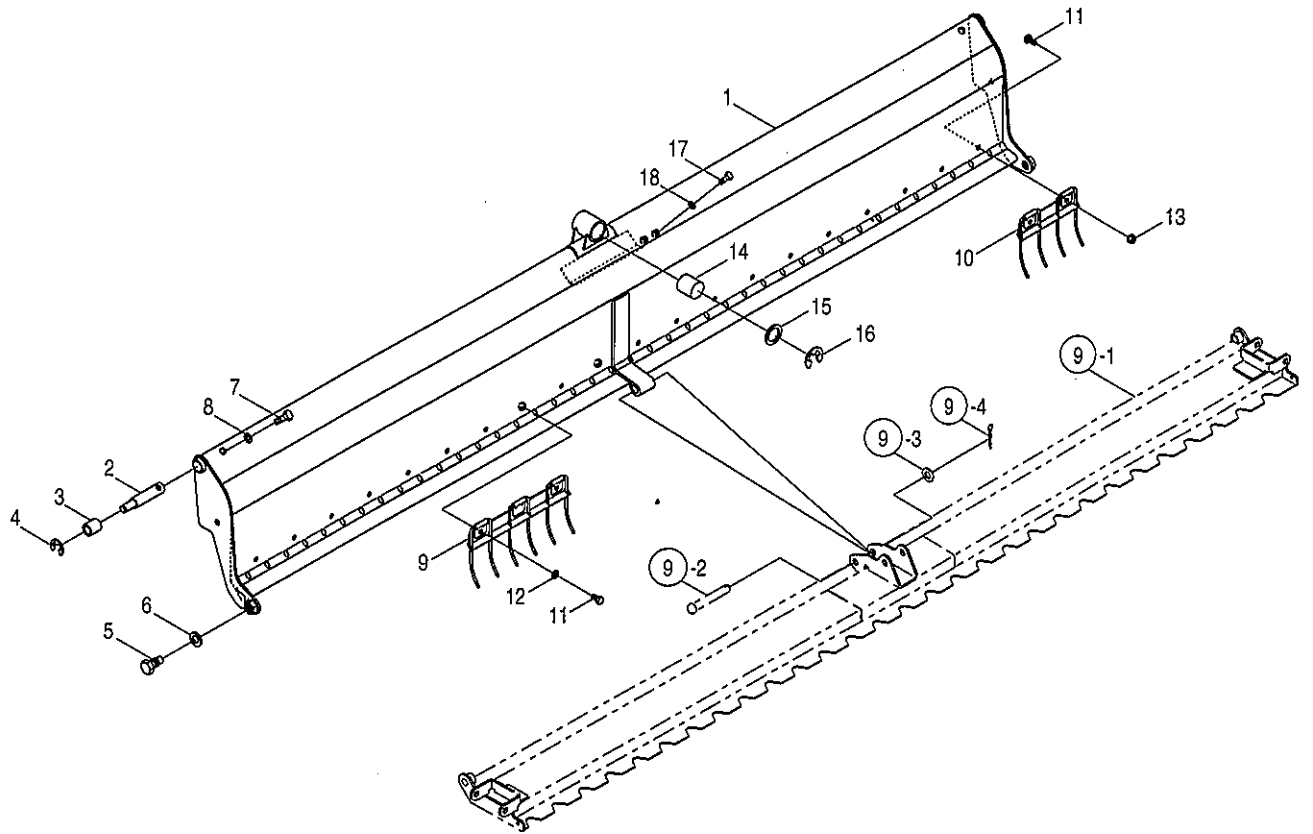
見出番号	部品コード	部 品 名	規 格	1 台 分 個 数				実施機番	備 考
				180	200	220	240		
1	4810114	フレームパイプ COMP		1					48110910102
1	4810115	フレームパイプ COMP			1				48120910102
1	4810116	フレームパイプ COMP				1			48130910102
1	4810117	フレームパイプ COMP					1		48140910102
2	9000090	コガタコーティングボルト	M10×20 P1.5 7T	6	6	6	6		64346120400
3	9210010	Sワッシャ	M10	10	10	10	10		
4	4800021	フレームパイプスペーサ		2	2	2	2		48022020700
5	9020904	コガタボルト	M10×25 P1.5 7T	4	4	4	4		
6	9140705	コガタナット	M10 P1.5	4	4	4	4		
7	9011217	ボルト	M12×75 P1.75 8T	2	2	2	2		
8	9210012	Sワッシャ	M12	5	5	5	5		
9	9140013	ナット	M12 P1.75 6T	5	5	5	5		
10	4820071	レンケツプレート L		1	1	1	1		48210440200
11	4820072	レンケツプレート R		1	1	1	1		48210440300
12	9011219	ボルト	M12×85 P1.75 8T	3	3	3	3		
13	4820073	カラー	φ17.3×2.3 B50.5	2	2	2	2		48210440400
14	4880190	スイングアーム		1	1	1	1		48800241001
15	4800769	カラー	φ21.7×3.7 B41	1	1	1	1		48020943100
16	9500204	テーラピン	φ12×50L	2	2	2	2		
17	9480062	Rピン (ヌケドメツキ)	φ12	3	3	3	3		
18	4820070	アンダストップ		1	1	1	1		48210440100
19	9500207	テーラピン	φ12×65L	1	1	1	1		
20	4800012	φ20 オイルセン		1	1	1	1		48022011301

7. フレーム部(シールドカバー)

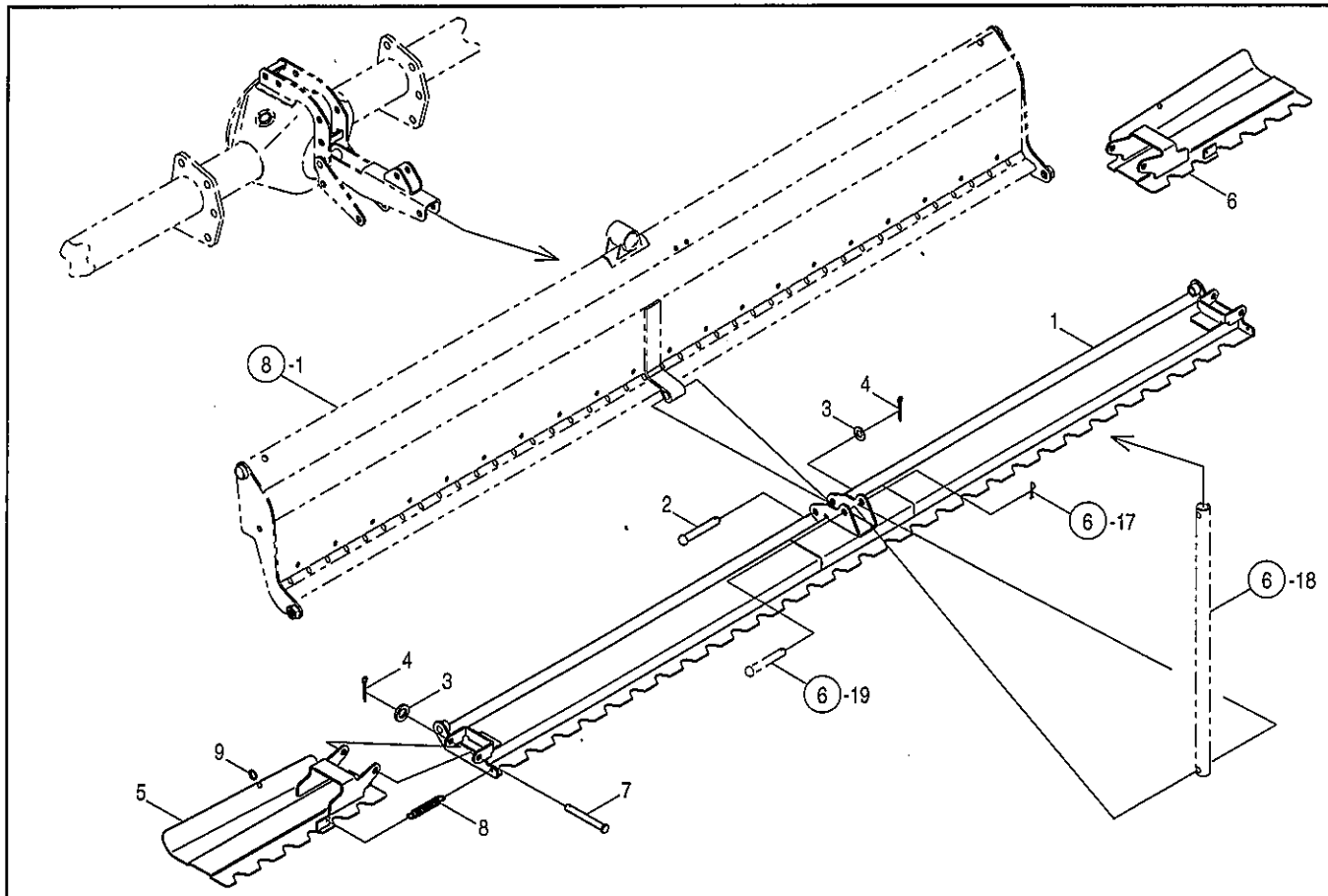
ZK180・200・220・240



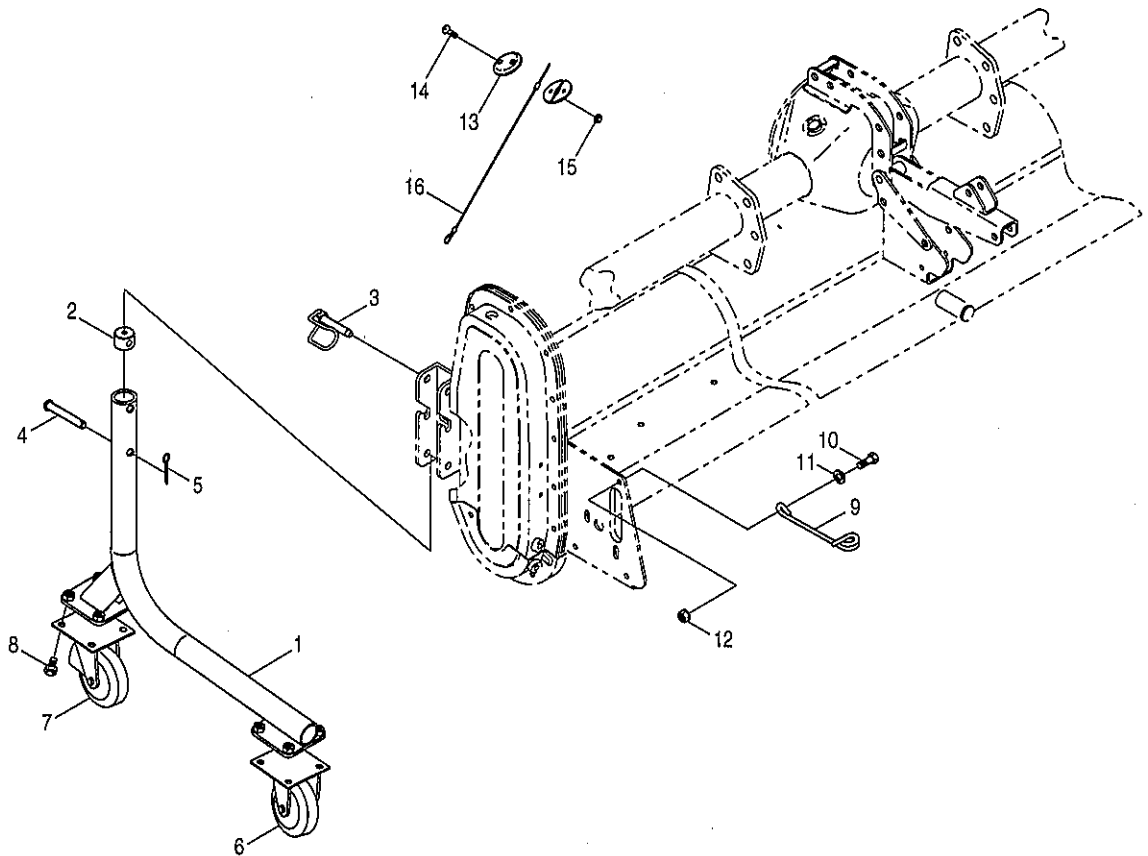
見出番号	部品コード	部品名	規格	1台分個数				実施機番	備考
				180	200	220	240		
1	4900025	シールドカバー COMP (ラベル)		1					49010040400
1	4900014	シールドカバー COMP (ラベル)			1				49020040400
1	4900015	シールドカバー COMP (ラベル)				1			49030040400
1	4900016	シールドカバー COMP (ラベル)					1		49040040400
2	4805950	サイドカバー L		1	1	1	1		48020942000
3	4805951	サイドカバー R		1	1	1	1		48020942100
4	4805952	エプロンストッパ L		1	1	1	1		48020945100
5	4805953	エプロンストッパ R		1	1	1	1		48020945200
6	9020925	コガタボルト	M8×20 P1.25 7T	5	5	5	5		
7	9150358	コガタナット (Sワッシャツキ)	M8 P1.25	7	7	7	7		
8	4800762	ロックプレート L		1	1	1	1		48020942400
9	4800763	ロックプレート R		1	1	1	1		48020942500
10	4800764	カラー	φ17.3 ×3.2 B4.8	2	2	2	2		48020942601
11	4800836	ロックプレートザ L		1	1	1	1		48020942212
12	4800837	ロックプレートザ R		1	1	1	1		48020942312
13	9020904	コガタボルト	M10×25 P1.5 7T	8	8	8	8		
14	9240110	ザガネ	M10	2	2	2	2		
15	9290160	コガタナット	M10 P1.5	2	2	2	2		
16	9020923	コガタボルト	M8×16 P1.25 7T	2	2	2	2		
17	4800806	シム		2	2	2	2		48020945800
18	9210010	Sワッシャ	M10	6	6	6	6		
19	9140511	ナット	M10 P1.5	6	6	6	6		
20	4800796	シム		2	2	2	2		48020945400
21	4800798	ポリキャップ		8	8	8	8		48020945500
22	4700066	ポリキャップ		7	7	7	9		47052243900
23	9992074	ケイコク (ロータリ)		1	1	1	1		99905211001
24	9992127	キケン (ジョイント)		1	1	1	1		99905244000
25	9992087	チュウイ (トリアツカイ)		1	1	1	1		99905217000
26	9992086	ケイコク (テントウ)		1	1	1	1		99905216000



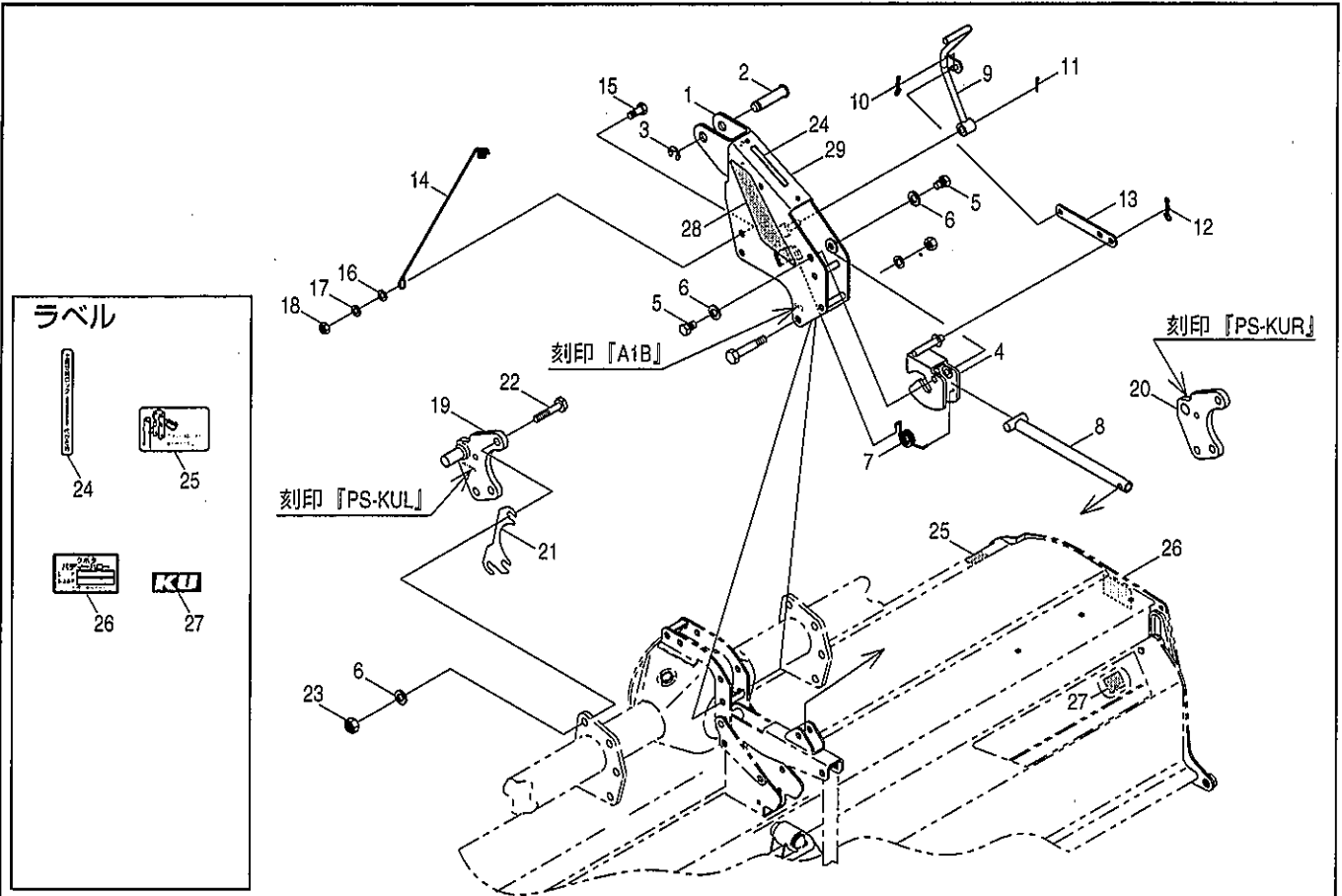
見出番号	部品コード	部品名	規格	1台分個数				実施機番	備考
				180	200	220	240		
1	4900021	エブロンCOMP		1				49010240100	
1	4900022	エブロンCOMP			1			49020240100	
1	4900023	エブロンCOMP				1		49030240100	
1	4900024	エブロンCOMP					1	49040240100	
2	4800752	エブロンスイングピン		2	2	2	2	48020941400	
3	4800753	ガイドローラ		2	2	2	2	48020941500	
4	9373012	ストップリング	E12	2	2	2	2		
5	4750030	フックシテンボルト A	M16×35 P1.5 8T	2	2	2	2	47572041313	
6	9210016	Sワッシャ	M16	2	2	2	2		
7	4800721	コーティングボルト		2	2	2	2	48010842511	
8	9240110	ザガネ	M10	2	2	2	2		
9	4800619	スプリングレーキ3 COMP		6	4	6	8	48010843802	
10	4800618	スプリングレーキ2 COMP			4	2		48010843702	
11	9020923	コガタボルト	M8×16 P1.25 7T	12	16	16	16		
12	9210008	Sワッシャ	M8	2	2	2	2		
13	9150358	コガタナット (Sワッシャツキ)	M8 P1.25	10	14	14	14		
14	9350502	ブッシュ	KBB-2845-D	1	1	1	1		
15	4700037	トメワッシャ		1	1	1	1	47052241010	
16	9373019	ストップリング	E19	1	1	1	1		
17	9020922	コガタボルト	M8×12 P1.25 7T	2	2	2	2		
18	9240108	ザガネ	M8	2	2	2	2		



見出 番号	部品コード	部 品 名	規 格	1 台 分 個 数				実施機番	備 考
				180	200	220	240		
1	4810118	レベラ COMP		1				48110940902	
1	4810119	レベラ COMP			1			48120940902	
1	4810120	レベラ COMP				1		48130940902	
1	4810121	レベラ COMP					1	48140940902	
2	9500207	テーラピン	φ12×65L	1	1	1	1		
3	9240012	ザガネ	M12 コガタマル	3	3	3	3		
4	9300034	ワリピン	φ3×20L	3	3	3	3		
5	4880257	EXレベラ L		1	1	1	1	48800242700	
6	4880258	EXレベラ R		1	1	1	1	48800242800	
7	1410074	ヒンジピン	φ12×100L	2	2	2	2	14104029000	
8	3280070	ロックバネ		2	2	2	2	32804036000	
9	4800780	リング		2	2	2	2	48020944101	



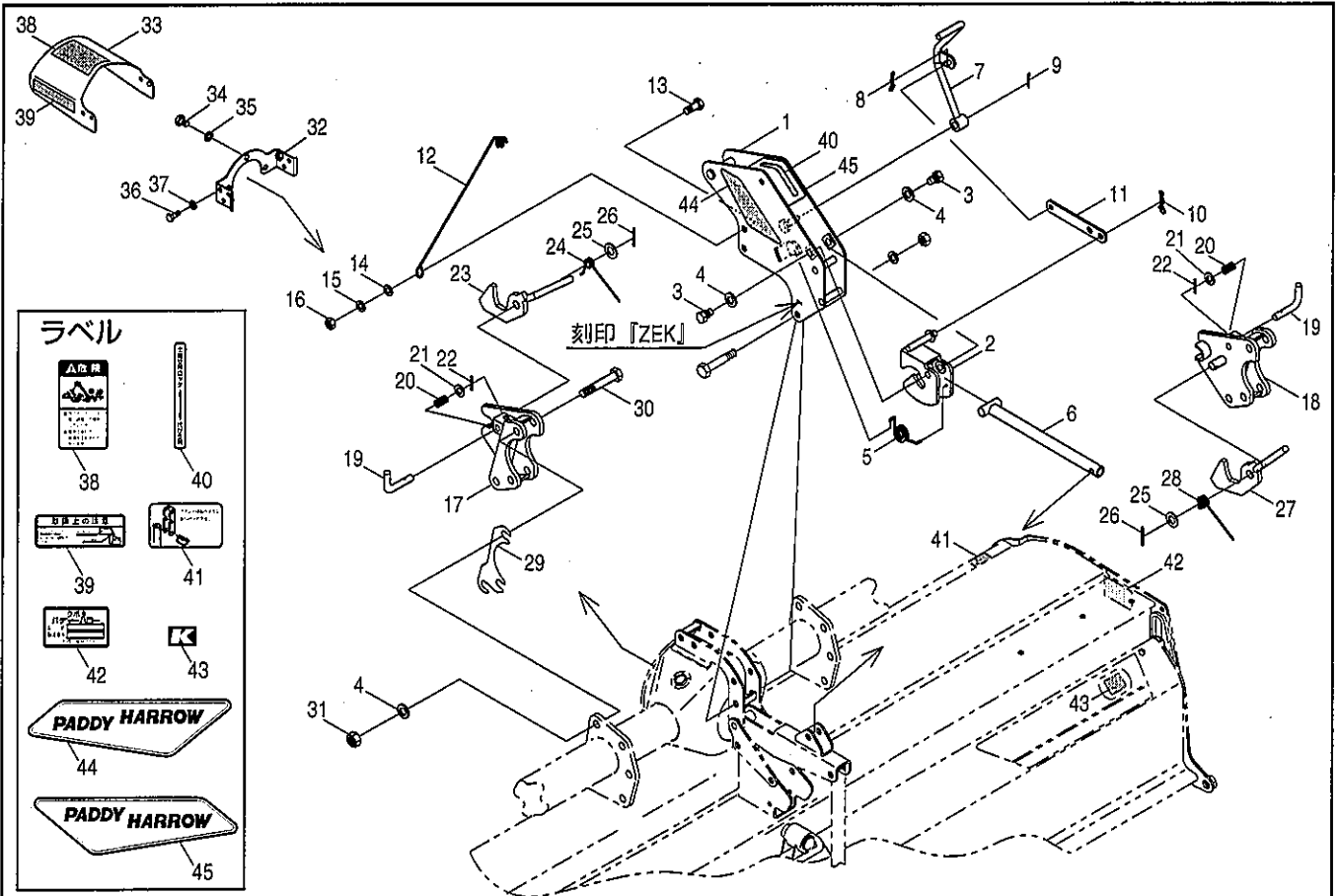
見出番号	部品コード	部 品 名	規 格	1 台 分 個 数				実施機番	備 考
				180	200	220	240		
1	4805933	スタンド		2	2	2	2		48020945300
2	4800783	ピンホルダ		2	2	2	2		48020944500
3	4800781	ロックピン12		2	2	2	2		48020944200
4	9500208	テーラピン	φ12×70L	2	2	2	2		
5	9300034	ワリピン	φ3×20L	2	2	2	2		
6	0090005	キャスタ	WJ-100-P	2	2	2	2		
7	0090006	キャスタ	WJ-100S-Pブレーキツキ	2	2	2	2		
8	9020162	コガタセムスボルト (Sワッシャツキ)	M10×20 P1.5	16	16	16	16		
9	4910076	ワイヤガイド2		2	2	2	2		49100046000
10	9020927	コガタボルト	M8×25 P1.25 7T	2	2	2	2		
11	9240108	ザガネ	M8	2	2	2	2		
12	9150358	コガタナット (Sワッシャツキ)	M8 P1.25	2	2	2	2		
13	4800071	ワイヤグリップ		4	4	4	4		48022044301
14	9070002	マルコネジ (+)	M5×10 P0.8	4	4	4	4		
15	9140501	ナット	M5 P0.8	4	4	4	4		
16	4810124	EXレベラワイヤ	PM188	1					48110944901
16	4810125	EXレベラワイヤ	PM208		1				48120944901
16	4810126	EXレベラワイヤ	PM228			1			48130944901
16	4810127	EXレベラワイヤ	PM248				1		48140944901



見出番号	部品コード	部 品 名	規 格	1 台 分 個 数				実施機番	備 考
				180	200	220	240		
1	8050604	マスト A1B		1	1	1	1		80506650323
2	8050200	ピン 19×78		1	1	1	1		80501050711
3	9373015	ストップリング	E15	1	1	1	1		
4	8050701	ストッパ		1	1	1	1		80506652012
5	4800120	ストップバシテンボルト		2	2	2	2		48022044600
6	9210014	Sワッシャ	M14	8	8	8	8		
7	4800059	オートヒッチロックバネ R		1	1	1	1		48022043200
8	8050539	コントロールロッド		1	1	1	1		80506652101
9	8050702	ロックレバー S		1	1	1	1		80506652311
10	9480060	Rピン (ヌケドメツキ)	φ10	1	1	1	1		
11	9300035	ワリピン	φ3×25	1	1	1	1		
12	9480062	Rピン (ヌケドメツキ)	φ12	1	1	1	1		
13	8050537	リンク		1	1	1	1		80506651900
14	4840087	ワイヤホルダ 2		1	1	1	1		48430052001
15	9010207	ボルト	M12×25 P1.75	1	1	1	1		
16	9240112	ザガネ	M12	1	1	1	1		
17	9210012	Sワッシャ	M12	1	1	1	1		
18	9140514	ナット	M12 P1.75	1	1	1	1		
19	8050106	ヒッチブラケットKU L		1	1	1	1		80506251102
20	8050107	ヒッチブラケットKU R		1	1	1	1		80506251202
21	8050093	ヒッチブラケットシム		2	2	2	2		80506250801
22	9011810	ボルト	M14×40 P2.0 8T	6	6	6	6		
23	9140016	ナット	M14 P2.0 6T	6	6	6	6		
24	9992512	ツチヨセロックカイジョ		1	1	1	1		99910353000
25	9992551	スタンドトリツケイチ (シタ)		1	1	1	1		99910356000
26	9990714	キバンプレート		1	1	1	1		99900057001
27	9993353	KU		1	1	1	1		99902274000
28									
29									
1~29	8052056	ヒッチ ASSY		1	1	1	1		

12. ヒッチ部(K)

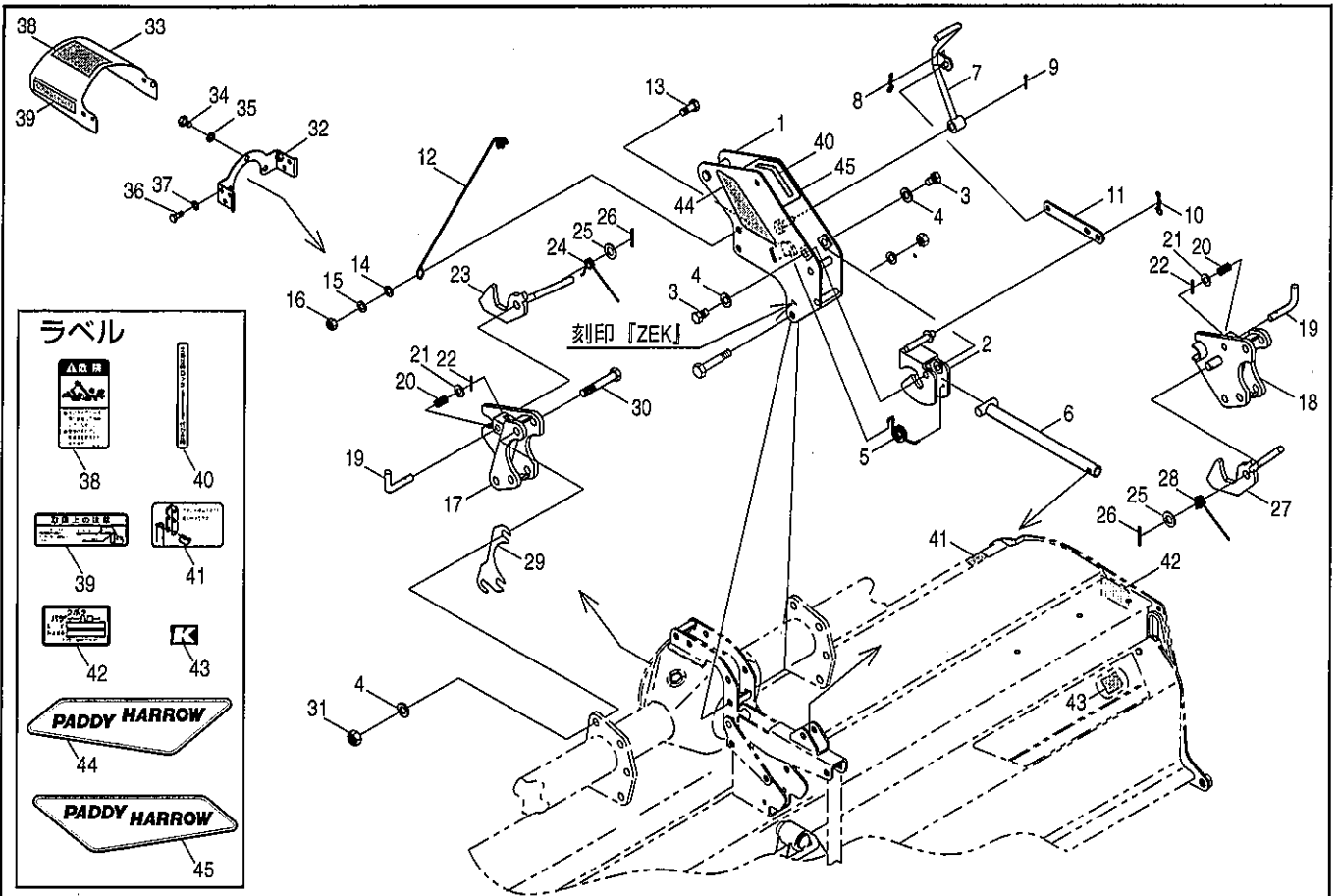
ZK180・200・220・240



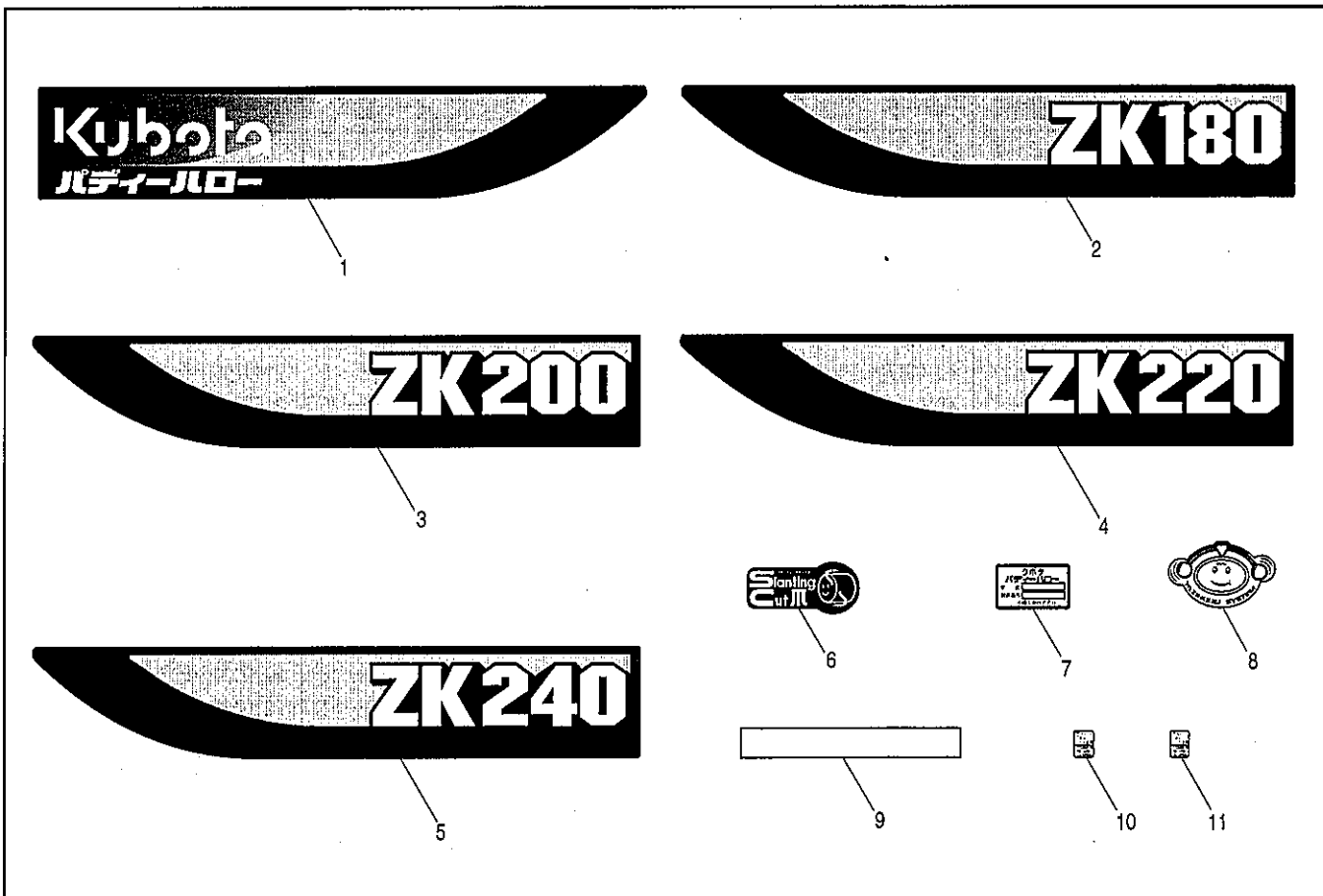
見出番号	部品コード	部 品 名	規 格	1 台 分 個 数				実施機番	備 考
				180	200	220	240		
1	8050561	マスト K		1	1	1	1		80551050300
2	8050701	ストップバ		1	1	1	1		80506652012
3	4800120	ストップバシテンボルト		2	2	2	2		48022044600
4	9210014	Sワッシャ	M14	8	8	8	8		
5	4800059	オートヒッチロックバネ R		1	1	1	1		48022043200
6	8050539	コントロールロッド		1	1	1	1		80506652101
7	8050702	ロックレバー S		1	1	1	1		80506652311
8	9480060	Rピン (ヌケドメツキ)	φ 10	1	1	1	1		
9	9300035	ワリピン	φ 3×25	1	1	1	1		
10	9480062	Rピン (ヌケドメツキ)	φ 12	1	1	1	1		
11	8050537	リンク		1	1	1	1		80506651900
12	4840087	ワイヤホルダ 2		1	1	1	1		48430052001
13	9010207	ボルト	M12×25 P1.75	1	1	1	1		
14	9240112	ザガネ	M12	1	1	1	1		
15	9210012	Sワッシャ	M12	1	1	1	1		
16	9140514	ナット	M12 P1.75	1	1	1	1		
17	8050559	ヒッチブラケット KL		1	1	1	1		80551050100
18	8050560	ヒッチブラケット KR		1	1	1	1		80551050200
19	4820016	ストップレバー		2	2	2	2		48222041100
20	4820017	スプリング (ストップ)		2	2	2	2		48222041200
21	9240012	ザガネ	M12 コガタマル	2	2	2	2		
22	9320440	スプリングピン	φ 4×40	2	2	2	2		
23	4820012	ロックレバー L		1	1	1	1		48222040702
24	4820014	スプリング (ロックレバー) L		1	1	1	1		48222040901
25	9240116	ザガネ	M16	2	2	2	2		
26	9320430	スプリングピン	φ 4×30	2	2	2	2		
27	4820013	ロックレバー R		1	1	1	1		48222040802
28	4820015	スプリング (ロックレバー) R		1	1	1	1		48222041001
29	8050093	ヒッチブラケットシム		2	2	2	2		80506250801
30	9011269	ボルト	M14×85 P2.0 8T	6	6	6	6		

12. ヒッチ部(K)

ZK180・200・220・240



見出番号	部品コード	部品名	規格	1台分個数				実施機番	備考
				180	200	220	240		
31	9140016	ナット	M14 P2.0 6T	6	6	6	6		
32	4800009	カバーブラケット		1	1	1	1		48022011001
33	4800686	セーフティカバー (ラベル)		1	1	1	1		48022011400
34	9020932	コガタボルト	M10×16 P1.5 7T	3	3	3	3		
35	9210010	Sワッシャ	M10	3	3	3	3		
36	9020925	コガタボルト	M8×20 P1.25 7T	2	2	2	2		
37	9240108	ザガネ	M8	2	2	2	2		
38	9992126	キケン (ジョイント)		1	1	1	1		99905243000
39	9993352	トリアチカイチュウイ (セーフティカバー)		1	1	1	1		99905309000
40	9992512	ツチヨセロックカイジョ		1	1	1	1		99910353000
41	9992513	スタンドトリツケイチ (ウエ)		1	1	1	1		99910355000
42	9990714	キバンプレート		1	1	1	1		99900057001
43	9993356	K		1	1	1	1		99901192000
44	9992670	PADDY HARROW.UL		1	1	1	1		99900314011
45	9992671	PADDY HARROW.UR		1	1	1	1		99900315011
1~45	8052059	ヒッチ ASSY		1	1	1	1		



見出 番号	部品コード	部 品 名	規 格	1 台 分 個 数				実施機番	備 考
				180	200	220	240		
1	9993349	KUBOTAパディーハロー		1	1	1	1		99900458000
2	9993345	ZK180		1					99914012000
3	9993346	ZK200			1				99914013001
4	9993347	ZK220				1			99914014001
5	9993348	ZK240					1		99914015000
6	9992064	スランティングカッター		1	1	1	1		99910274000
7	9990714	キバンプレート		1	1	1	1		99900057001
8	9993350	YAZIROBEISYSTEM		1	1	1	1		99910522000
9	9990571	ハンシャテープ		2	2	2	2		47452044500
10	9993103	キュウユ (0.6L)		1	1	1	1		99910476000
11	9993059	キュウユ (1.0L)		1	1	1	1		99910461000

部 品 コ ー ド 索 引

部 品 コ ー ド	頁	見出 番 号	部 品 コ ー ド	頁	見出 番 号	部 品 コ ー ド	頁	見出 番 号	部 品 コ ー ド	頁	見出 番 号
47631	5	4	4805951	7	3	4900023	8	1	9140016	13	31
47632	5	5	4805952	7	4	4900024	8	1	9140501	10	15
47641	5	2	4805953	7	5	4900025		1	9140504	2	11
47642	5	3	4810004	1	1	4910076	10	9	9140511	7	19
0050045	5	6	4810005	1	1	8050093	11	21	9140514	11	18
0090005	10	6	4810016	1	1	8050093	12	29	9140514	12	16
0090006	10	7	4810017	1	1	8050106	11	19	9140705	6	6
1410074	9	7	4810114	6	1	8050107	11	20	9150316	5	7
2590034	2	2	4810115	6	1	8050200	11	2	9150358	2	5
3280070	9	8	4810116	6	1	8050537	11	13	9150358	4	3
4700037	8	15	4810117	6	1	8050537	12	11	9150358	7	7
4700066	7	22	4810118	9	1	8050539	11	8	9150358	8	13
4740038	5	6	4810119	9	1	8050539	12	6	9150358	10	12
4750030	8	5	4810120	9	1	8050559	12	17	9210008	1	15
4800004	1	11	4810121	9	1	8050560	12	18	9210008	8	12
4800009	13	32	4810124	10	16	8050561	12	1	9210010	6	3
4800011	1	10	4810125	10	16	8050604	11	1	9210010	7	18
4800012	6	20	4810126	10	16	8050701	11	4	9210010	13	35
4800020	4	9	4810127	10	16	8050701	12	2	9210012	6	8
4800021	6	4	4820012	12	23	8050702	11	9	9210012	11	17
4800022	3	3	4820013	12	27	8050702	12	7	9210012	12	15
4800023	3	10	4820014	12	24	8052056	11	1~29	9210014	11	6
4800059	11	7	4820015	12	28	8052059	13	1~45	9210014	12	4
4800059	12	5	4820016	12	19	9000081	1	13	9210016	8	6
4800071	10	13	4820017	12	20	9000090	6	2	9240012	9	3
4800120	11	5	4820067	2	1	9010207	11	15	9240012	12	21
4800120	12	3	4820068	2	3	9010207	12	13	9240108	8	18
4800568	2	8	4820069	4	1	9011217	6	7	9240108	10	11
4800618	8	10	4820070	6	18	9011219	6	12	9240108	13	37
4800619	8	9	4820071	6	10	9011269	12	30	9240110	7	14
4800686	13	33	4820072	6	11	9011810	11	22	9240110	8	8
4800721	8	7	4820073	6	13	9020162	10	8	9240112	11	16
4800752	8	2	4840087	11	14	9020904	6	5	9240112	12	14
4800753	8	3	4840087	12	12	9020904	7	13	9240116	12	25
4800762	7	8	4880084	5	8	9020922	2	12	9290160	7	15
4800763	7	9	4880085	5	9	9020922	8	17	9300034	9	4
4800764	7	10	4880190	6	14	9020923	7	16	9300034	10	5
4800769	6	15	4880257	9	5	9020923	8	11	9300035	11	11
4800780	9	9	4880258	9	6	9020925	2	4	9300035	12	9
4800781	10	3	4900000	1	5	9020925	4	2	9320430	12	26
4800783	10	2	4900001	1	2	9020925	7	6	9320440	12	22
4800796	7	20	4900002	5	1	9020925	13	36	9350042	3	6
4800798	7	21	4900003	5	1	9020927	2	6	9350042	4	4
4800806	7	17	4900004	5	1	9020927	10	10	9350211	1	12
4800836	7	11	4900005	5	1	9020928	2	7	9350502	8	14
4800837	7	12	4900014	7	1	9020932	13	34	9371035	3	8
4805908	4	10	4900015	7	1	9070002	10	14	9371040	1	8
4805929	2	14	4900016	7	1	9070054	2	9	9372072	4	6
4805933	10	1	4900021		1	9140013	6	9	9372080	3	2
4805950	7	2	4900022	8	1	9140016	11	23	9372085	1	4

部 品 コ ー ド 索 引

部 品 コード	頁	見出 番号	部 品 コード	頁	見出 番号	部 品 コード	頁	見出 番号	部 品 コード	頁	見出 番号
9372090	1	6	9993347	14	4						
9373012	8	4	9993348	14	5						
9373015	11	3	9993349	14	1						
9373019	8	16	9993350	14	8						
9380222	1	9	9993352	13	39						
9380230	1	3	9993353	11	27						
9380248	3	1	9993356	13	43						
9380249	1	7									
9380269	3	7									
9380282	4	5									
9390106	3	5									
9390207	4	8									
9400006	3	4									
9400007	4	7									
9440136	3	9									
9480060	11	10									
9480060	12	8									
9480062	6	17									
9480062	11	12									
9480062	12	10									
9500204	6	16									
9500207	6	19									
9500207	9	2									
9500208	10	4									
9530003	2	15									
9660006	2	10									
9660008	1	14									
9660008	2	13									
9990571	14	9									
9990714	11	26									
9990714	13	42									
9990714	14	7									
9992064	14	6									
9992074	7	23									
9992086	7	26									
9992087	7	25									
9992126	13	38									
9992127	7	24									
9992512	11	24									
9992512	13	40									
9992513	13	41									
9992551	11	25									
9992670	11	28									
9992670	13	44									
9992671	11	29									
9992671	13	45									
9993059	14	11									
9993103	14	10									
9993345	14	2									
9993346	14	3									

KOBASHI

小橋工業株式会社

〒701-0292 岡山市南区中畦684

☎ (086) 298-3112

インターネットでも弊社の情報をご覧いただけます。

<http://www.kobashikogyo.com>

■北海道営業所	〒071-1248	北海道上川郡鷹栖町8線西2号6番	☎ (0166) 49-0070
■東北営業所	〒024-0004	岩手県北上市村崎野13地割35-1	☎ (0197) 71-1160
■関東営業所	〒321-3325	栃木県芳賀郡芳賀町芳賀台47-1	☎ (028) 687-1600
■新潟営業所	〒942-0041	新潟県上越市安江477-1	☎ (025) 546-7747
■岡山営業所	〒701-0165	岡山市北区大内田727	☎ (086) 250-1833
■九州営業所	〒861-2236	熊本県上益城郡益城町広崎1586-8 2F	☎ (096) 286-0202