

小橋工業(株)のホームページ(以下、弊社サイト)においては、カタログ・取扱説明書・パーツリスト等の電子データの閲覧、ダウンロードのサービス(以下、本サービス)をご提供しております。

本サービスをご利用の際には、以下の注意事項をご確認ください。

電子データの取扱いについて

電子データの内容について

- 本サービスにおいては、弊社製品のカタログ、取扱説明書、パーツリスト等、製品に関する全ての印刷物を網羅するものではありません。
- カタログ、取扱説明書、パーツリストの内容は、製品の仕様変更などにより、予告なく変更される場合があります。その為、弊社サイト内に掲載される電子データの内容は、販売店等で配布、掲示されるカタログ、製品購入時に同梱する取扱説明書、印刷物として存在しているパーツリストの内容とは異なる場合がございます。

表記内容は、発行当時の情報であり、弊社純正部品の名称、小売単価、各営業所の名称、所在地などの情報が現在と異なる場合があります。

また、製品安全上の取り扱い、環境対応につきましては、製品販売時の法令、規制に適合するものであり、製品販売後の法令、規制の変更内容を反映していない場合があります。予めご了承ください。

著作権について

本サービス内の電子データにつきましては、弊社(小橋工業株式会社)が著作権その他知的財産権を保有します。無断で他のウェブサイトや印刷媒体に転載することや複製、翻訳等はできません。但し、お手持ちの製品ご使用の為、1部に限り印刷することができます。

保証について

弊社の製品保証、安全性の保証は製品付属の書面に基づく保証に限られており、弊社サイト内の電子データに基づく保証は提供いたしません。

お問合せについて

ご使用の製品の取り扱い及び、使用上の安全等に関するお問合せは、ご購入店にご相談頂きますよう、お願いいたします。

免責事項

弊社サイトのご利用に起因するソフトウェア、ハードウェア上の事故その他の損害等につきましても、一切の責任を負いません。

弊社サイトのご利用に際して生じたお客さまと第三者との間のトラブルにつきましては、一切責任を負いません。弊社サイトのサービスは予告なく中止、または内容や条件を変更する場合がございます。

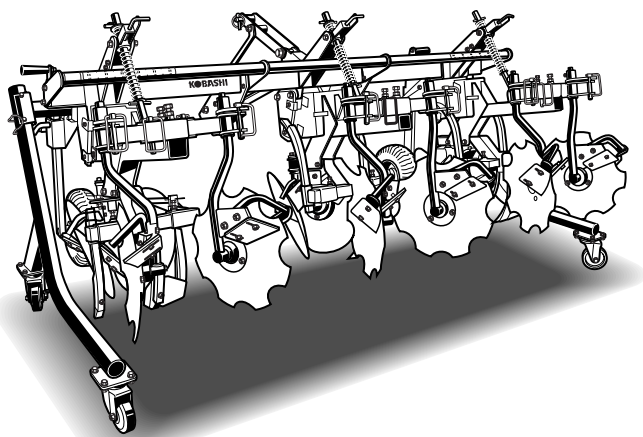
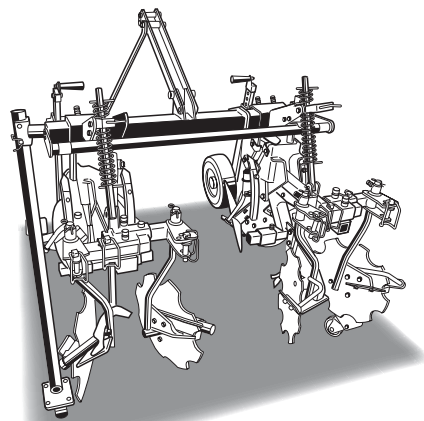
以上

小橋工業株式会社

コバシ中耕ディスク

取扱説明書

DC201
DC301



当製品を安全に、また正しくお使いいただくために必ず本
取扱説明書をお読みください。誤った使いかたをすると、
事故を引き起こす恐れがあります。
お読みになった後も必ず製品に近接して保存してください。

KOBASHI

はじめに

このたびはコバシ中耕ディスクをお買い上げいただきましてありがとうございました。

この取扱説明書は、中耕ディスクの性能を十分に発揮させ、より安全で快適な農作業をしていただくためにも、ご使用前によくお読みいただき、正しい取扱いをしてくださるようお願いいたします。

又、中耕ディスクを他の人に貸出しされる場合には、この取扱説明書も併せて貸出していただき、正しい取扱いをしていただくようにご指導をお願いいたします。

なお、本製品については、不断の研究成果を新しい技術としてただちに製品に取り入れておりますので、お手元の製品と本書の内容が一致しない場合もありますが、あらかじめご了承ください。

▲ 安全作業のポイント

◎安全な作業をしていただくためには、まず機械の使い方を十分理解し、正しい取扱いをすることが基本となります。

◎この取扱説明書では、特に、重要と考えられる取扱上の注意事項について、次のように表示しています。

必ずお読みいただいて事故のない安全な作業をしてください。

▲ **危険**…その警告文に従わなかった場合、死亡または重傷を負うことになるものを示します。

▲ **警告**…その警告文に従わなかった場合、死亡または重傷を負う危険性があるものを示します。

▲ **注意**…その警告文に従わなかった場合、ケガを負う恐れがあるものを示します。

取扱上の注意…その警告文に従わなかった場合、機械の損傷を起こす恐れのある操作を示します。

中耕ディスクの使用目的・使用範囲

この中耕ディスクは中耕・除草・培土の管理作業機です。

ダイレクトでの耕うん・重作業には使用できません。

使用目的以外の作業や改造などは、決してしないでください。

目次

▲ 安全に作業するために ……………1	作業前の点検 ……………21
1 はじめに ……………1	1 各部のボルト・ナットのゆるみ ……21
2 作業の前に ……………1	移動、圃場への出入り ……………21
3 トラクタへの着脱 ……………1	上手な作業の仕方 ……………22
4 防護カバー類の取付け ……………2	1 圃場の準備 ……………22
5 装着時の前後バランスの確認 ……2	2 作業速度 ……………22
6 トラックへの積み・降ろし ……2	3 うね幅調整について ……………22
7 一般走行 ……………3	4 耕深の調整 ……………24
8 圃場への出入り ……………3	5 土の飛びの調整 ……………24
9 作業をしているとき ……………3	6 コンプレッションスプリングの調整…24
10 作業中の点検 ……………4	7 圃場が硬いとき ……………25
11 トラクタを止めるとき ……4	8 シャーボルトの交換 ……………26
12 その他 ……………4	9 チゼル、ザンコウショリトウの交換…26
▲ 安全ラベルの取扱い ……………5	10 スクレーパの調整、交換 ……27
サービスと保証について ……………7	11 除草、培土の切替 ……………27
各部の名称 ……………8	保守・点検 ……………29
中耕ディスクの組立（標準3点リンク直装）…9	保管・格納 ……………31
中耕ディスクの組立（日農工標準オートヒッチ）…11	主要諸元 ……………32
中耕ディスクの組立 （日農工特殊3点リンクB型、MB型）…12	DC201トラクタ別装着表 （標準3点リンク直装） ……34
中耕ディスクの組立 （日農工特殊3点リンクA型） ……13	DC301トラクタ別装着表 （標準3点リンク直装） ……37
トラクタへの装着（標準3点リンク直装） ……14	DC301トラクタ別装着表 （日農工標準オートヒッチ） ……40
1 装着前の準備 ……………14	点検整備一覧表 ……………43
2 トラクタへの装着 ……………14	消耗部品 ……………43
3 装着後のトラクタとの調整 ……15	異常診断一覧表 ……………44
4 トラクタからの取外し ……15	用語解説 ……………45
トラクタへの装着（日農工標準オートヒッチ） ……16	
1 装着前の準備 ……………16	
2 トラクタへの装着 ……………17	
3 装着後のトラクタとの調整 ……19	
4 トラクタからの取外し ……20	

▲安全に作業するために

安全に作業していただくために次のことを守ってください。
もし怠ると…傷害事故又は人身事故を引き起こすことがあります。

1 はじめに

1-1 取扱説明書をよく読み、機械の使い方をよく覚えてからご使用ください。

トラクタの取扱説明書もあわせてよくお読みください。

機械の操作を知らずに使用するとたいへん危険です。

1-2 取扱説明書は、いつでも読めるように、機械と一緒に大切に保管してください。

1-3 機械を他人に貸出しされる場合は、取扱説明書も併せて貸出いただき、正しい取扱いをしていただくように、指導してください。



1-4 適応トラクタ以外への装着の禁止

主要諸元表に適応トラクタ馬力を表示していますので熟読の上、適応馬力内のトラクタに装着してください。特にトラクタ馬力が小さい場合はトラクタとの重量バランスが悪くなり事故の原因となります。



1-5 服装には注意を払いましょう

作業中の服装は、ヘルメット、丈夫な手袋、すべらない靴、キチンとした作業服を着用してください。だぶついたズボンや上着など、回転部分に巻き込まれやすい服装は、たいへん危険です。ボタンもキチンととめましょう。



1-6 次のような状態では、運転しないでください。

- ① 飲酒運転
- ② いねむり運転
- ③ 病気や薬物の作用で正常な運転ができないとき
- ④ 若年者
- ⑤ 妊娠中の方

機械の操作に十分熟練し、必要な運転免許証を携帯し、心身ともに健康な状態で運転してください。



1-7 共同作業者がいる場合は、動作ごとに合図を徹底しましょう。

1-8 使用目的以外の作業や、機械の改造は事故の発生、又は、機械の故障の原因となりますので、決してしないでください。

2 作業の前に

2-1 機械の点検を

各部のボルト、ナットなどのゆるみや、ピンの脱落がないか確認してください。作業中にボルト、ナット、ピンなどが外れますと、作業機やトラクタの破損の原因及び事故の原因となります。



3 トラクタへの着脱

3-1 作業機の着脱及び調整は、平坦で十分な広さがあり地盤のしっかりした場所で行いましょう。特に夜間の作業機の着脱は、安全で適切な照明を用いる等、安全に留意して行ってください。

▲安全作業をもし怠ると傷害事故又は人身事故を引き起こすことがあります

- 3-2 トラクタを移動して作業機を装着する場合には、トラクタと作業機の間に入らないように注意してください。



- 3-3 トラクタと作業機の着脱に際しては、いつでも逃げられる安全な態勢で操作し、このときトラクタは必ずブレーキで止めておいてください。
- 3-4 二人以上で着脱を行う場合は、互いに合図しあいましょう。
- 3-5 ジョイントのノックピンが、確実にPTO軸溝に、又作業機入力軸溝にはまったか確認してください。



- 3-6 取付各部のトメピンが全て確実に装着されているか確認してください。



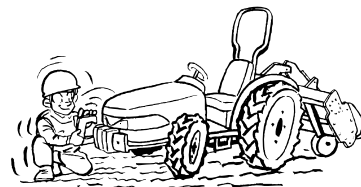
4 防護カバー類の取付け

- 4-1 ジョイントをはじめ、作業機のセフティカバー防護カバー類は必ず取付けてください。

5 装着時の前後バランスの確認

- 5-1 作業機とトラクタとのバランスの確認
作業機を装着すると機体の長さや幅が大きくなり、重量バランスが変わります。確認の上トラクタの前輪に20%以上のウエイトがかかるように、フロントウエイトを取付けてください。なお、作業機に泥が付着して、重たく

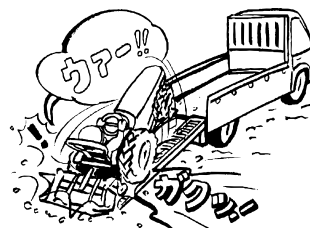
なる場合もありますので注意してください。
又、アタッチメント等を取付けて使用される場合もバランスの確認を行い、フロントウエイトを取付けてください。



- 5-2 作業機に他のアタッチメントを取付ける場合は、事前に必ずアタッチメントの取扱説明書を良く読んでください。

6 トラックへの積み・降ろし

- 6-1 積み・降ろしの場所は平坦で安全なところを選びましょう。
- 6-2 すべり止めをした丈夫なアユミ板を確実に固定してください。傾斜角度、平行度を確認してください。
- 6-3 トラックは移動しないようにしっかりと車のサイドブレーキをかけてください。
- 6-4 トラクタの左右のブレーキペダルを連結し、脱輪しないように注意してください。又途中でクラッチを切ったり、変速を中立にしないでください。低速で積み・降ろしをしてください。
- 6-5 作業機を装着しての積み・降ろしはトラクタの重量バランスが変わります。泥の付着等もあり、十分注意して行ってください。



- 6-6 折りたためる作業機は折りたたみ、エクステンションレベラもたたみ、トラックの荷台よりはみ出さないように注意し、強度が十分あるロープで確実に固定してください。

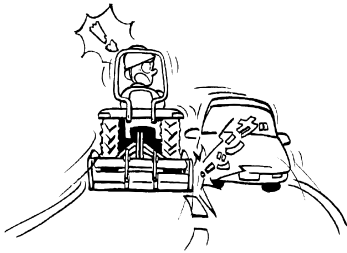
▲ 安全作業をもし怠ると傷害事故又は人身事故を引き起こすことがあります

7 一般走行

7-1 トラクタは作業機を装着して公道を走行できません。

(道路運送車両の保安基準)

作業機を装着して走行すると、他の車や電柱等に引っかけて事故の原因になります。



7-2 トラクタ・作業機には運転者以外の人を乗せないでください。



7-3 左右のブレーキペダルを連結して走行してください。

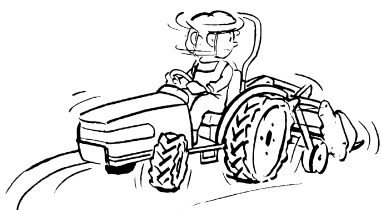


7-4 作業機の回転を止めて走行してください。

7-5 作業機の落下防止装置を必ず使用して走行してください。

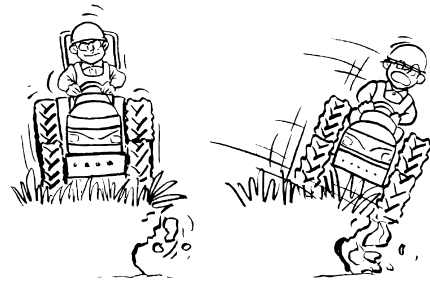
7-6 必要以上の高速運転、急発進、急ブレーキ、急旋回をしないでください。

7-7 旋回するときは、作業機に人や物が接触しないように注意してください。



7-8 作業機は左右がトラクタの機体幅より広いため、走行時は十分注意してください。移動時は作業機の折りたたむ箇所は折りたたみ走行してください。又スタンドがついている場合も必ず外してください。

7-9 路肩に草が茂っている所を走行するときは特に路肩の強度に気を付けてください。



7-10 坂道では、クラッチを切ったり、変速を中立にしないでください。

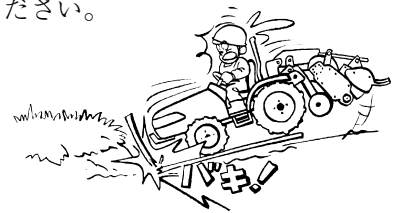
7-11 坂道では、スピードを落とし、低速で走行してください。

7-12 坂道では、エンジンブレーキを使用し、急ブレーキをかけないでください。

8 圃場への出入り

8-1 圃場に入るときは、必ず前進で速度を下げ、うねや段差に対して直角に進んでください。

8-2 圃場から出るときは、傾斜しているうねはバックで上るか、又は丈夫なアルミ板を使用してください。



8-3 うねや段差に対して斜め方向に進むと、横滑りや転倒する危険があります。作業機を低くして重心を下げ、直角に進めてください。

9 作業をしているとき

9-1 いねむり運転、わき見運転をしないようあらかじめ体調を整えてください。

▲ 安全作業をもし怠ると傷害事故又は人身事故を引き起こすことがあります

- 9-2 回転部分等、動く所には触れないでください。
 9-3 作業中は、まわりに人を近寄せないでください。特に子供には十分注意してください。補助作業者がある場合は、動作ごとに合図をかわしてください。



- 9-4 運転者が運転位置をはなれて作業機を調整する場合、又、爪軸等への草やワラのからみ付きを取りのぞく場合等は、必ずトラクタの駐車ブレーキをかけ、又、エンジンを停止し、かつ、PTO軸への動力の伝導が絶たれていることを確認した上で行ってください。



- 9-5 作業機の下にもぐったり、足をふみこんだりしないでください。



- 9-6 作業機のカバーは、土礫が飛散ないように調節してください。



- 9-7 ぬかるみにはまっても作業機は絶対に外さないで、他の車に引き上げてもらってください。牽引点は低くしてください。

10 作業中の点検

- 10-1 作業機の点検を行うときは、トラクタの駐車ブレーキをかけ、又、エンジンを停止し、かつ、PTO軸への動力の伝導が絶たれているこ

とを確認した上で行ってください。又、油圧ロックも必ず行ってください。



- 10-2 点検のために外した安全カバーは、必ず元の通りに取付けてください。



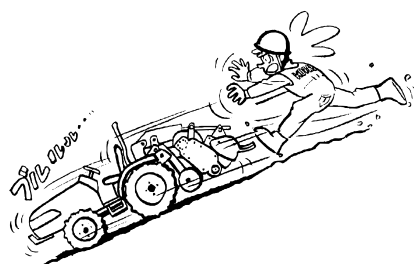
- 10-3 ラジエータ、マフラは高温になりますので、ヤケドに注意してください。

- 10-4 点検整備に必要な工具類は、適切な管理を行い、正しい使用をしてください。

11 トラクタを止めるとき

- 11-1 平らな場所に止めてから、作業機を降ろしてエンジンを止め、駐車ブレーキをかけてください。

- 11-2 傾斜地に止める場合は、タイヤに必ず車止めをしてください。



12 その他

- 12-1 作業機指定のPTO回転速度を守ってください。低速回転用の作業機を高速回転で使用すると作業機が異常作動し危険です。

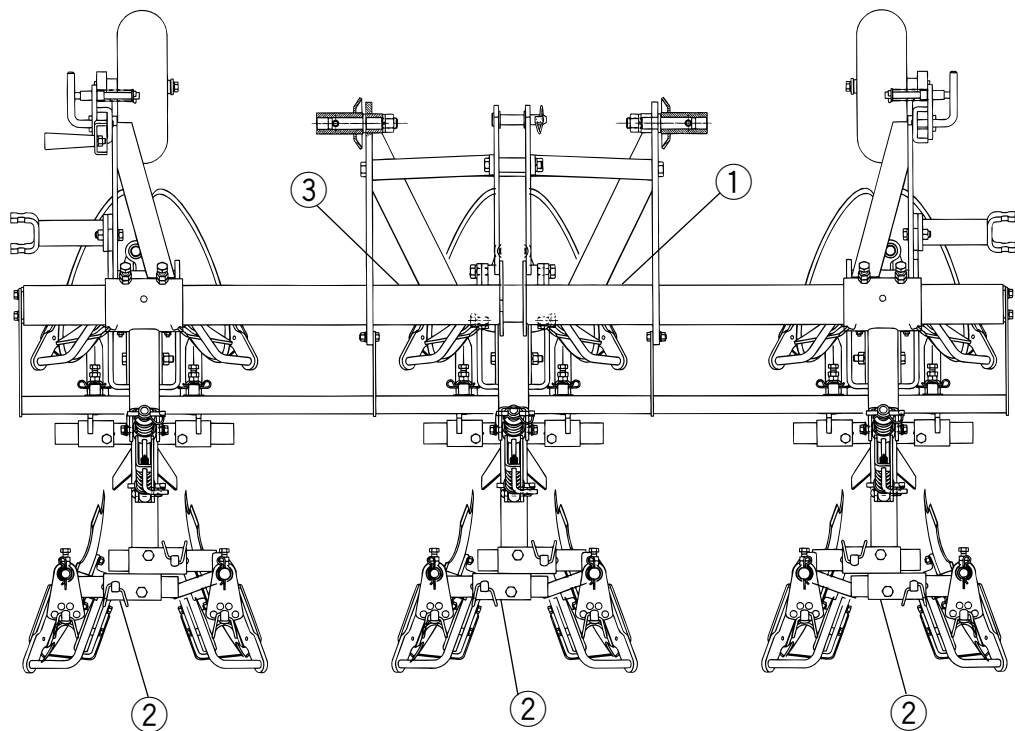
- 12-2 トラクタのエンジン始動時は、作業機が下がっていることを確認してください。作業機が不意に下がることもあり危険です。

安全ラベルの取扱い

- ① いつも汚れや泥をとり警告がハッキリと見えるようにしてください。
- ② 安全ラベルが損傷したり破損した時は、新しいものと交換してください。
- ③ 安全ラベルを貼ってある部品を交換した時は、必ず新しい部品に、取外した部品と同じ場所に安全ラベルを貼ってください。

コバシ中耕ディスクには、次の安全ラベルが貼ってあります。よくお読みになって、理解した上で作業してください。

[DC301]



①

コード No.9994126

	警告
<ul style="list-style-type: none"> ●発進時や登坂時にトラクタの前輪が浮き上がらないように充分なフロントウエイトを取付けてください。 ●アタッチメントを装着する際は、バランスに注意しアタッチメントの取扱説明書をよく読んで、適切な処置や調整を行ってください。 	
9994126	

②

コードNo.9994127

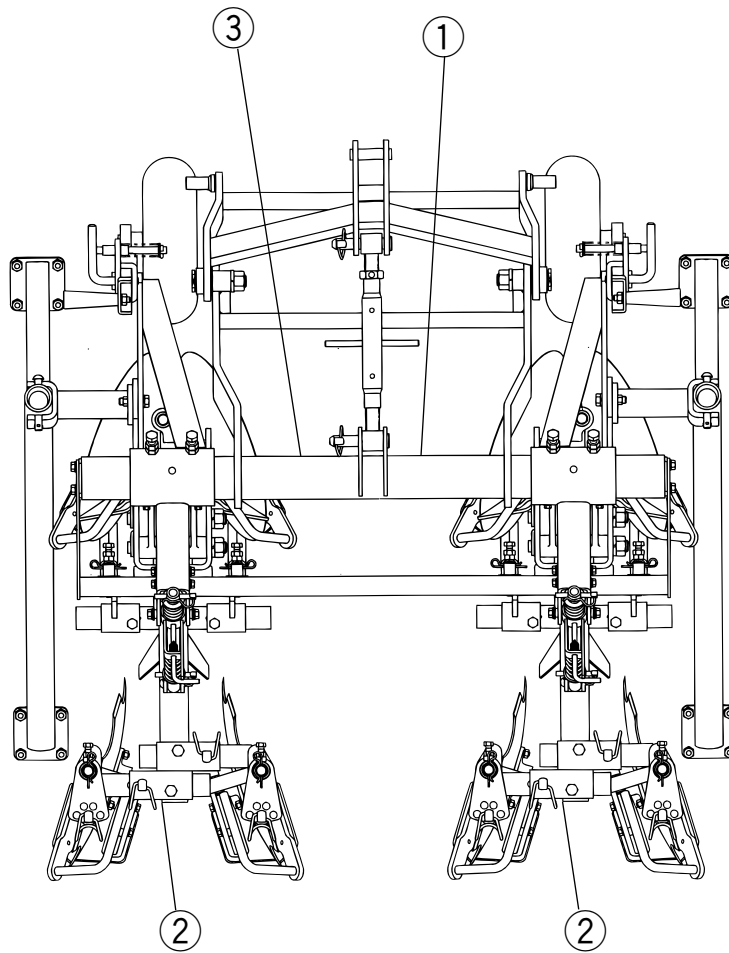
	注意
<ul style="list-style-type: none"> ●ディスクは周囲が鋭利になっているので取扱いには十分注意してください。 ●ケガをする恐れがあります。 	
9994127	

③

コードNo.9994128

	注意
<ul style="list-style-type: none"> ●使用前に取扱説明書をよく読んで安全で正しい作業をしてください。 ●取扱説明書に記載されている注意事項を守らないと、死亡を含む傷害や事故、機械の損傷等が生じる恐れがあります。 	
9994128	

[DC201]



①

コード No.9994126

	<p>警告</p>
	<ul style="list-style-type: none"> ●発進時や登坂時にトラクタの前輪が浮き上がらないように十分なフロントウエイトを取付けてください。 ●アタッチメントを装着する際は、バランスに注意しアタッチメントの取扱説明書をよく読んで、適切な処置や調整を行ってください。 <p style="text-align: right;">9994126</p>

②

コードNo.9994127

	<p>注意</p>
	<ul style="list-style-type: none"> ●ディスクは周囲が鋭利になっているので取扱いには十分注意してください。 ●ケガをする恐れがあります。 <p style="text-align: right;">9994127</p>

③

コードNo.9994128

	<p>注意</p>
	<ul style="list-style-type: none"> ●使用前に取扱説明書をよく読んで安全で正しい作業をしてください。 ●取扱説明書に記載されている注意事項を守らないと、死亡を含む傷害や事故、機械の損傷等が生じる恐れがあります。 <p style="text-align: right;">9994128</p>

サービスと保証について

1 保証について

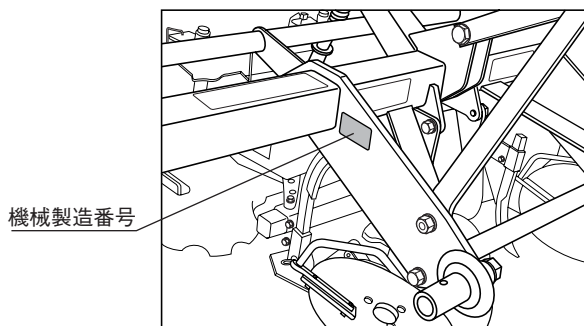
コバシ中耕ディスクには保証書が添付してあります。保証書はお客様が保証修理を受けられる際に必要となるものです。保証内容は保証書をご覧ください。お読みになった後は大切に保管してください。

2 アフターサービスについて

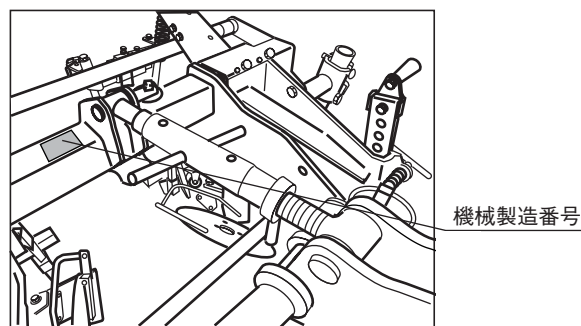
機械の調子が悪いときに点検、処置してもなお不具合があるときは、下記の点を明確にして、お買い上げ頂いた販売店、農協、弊社営業所までご連絡ください。

その際

- 機械の型式名と製造機械番号
- ご使用状況（作業速度はいくらで、どんな作業をしていたときに）
- どのくらい使用されましたか（約〇〇アール・約〇〇時間使用后）
- 不具合が発生したときの状況を、できるだけ詳しくお教えてください。



[DC301]



[DC201]

補修用部品の供給年限について

この製品の補修用部品の供給年限（期間）は、製造打切り後9年といたします。

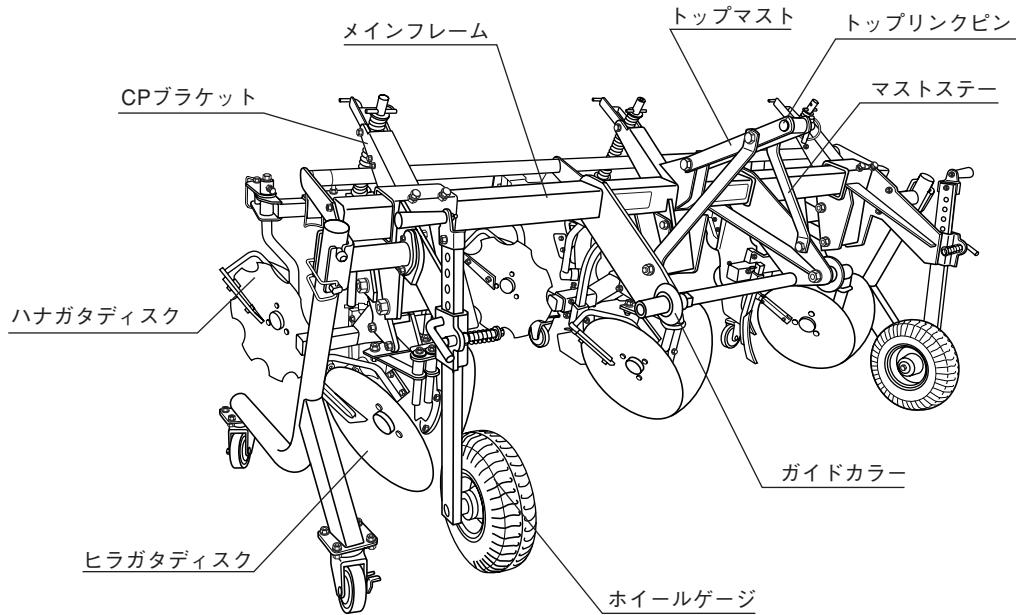
従いまして、その後のご注文に対しては、在庫限りの供給とさせていただきます。

純正部品を使いましょう

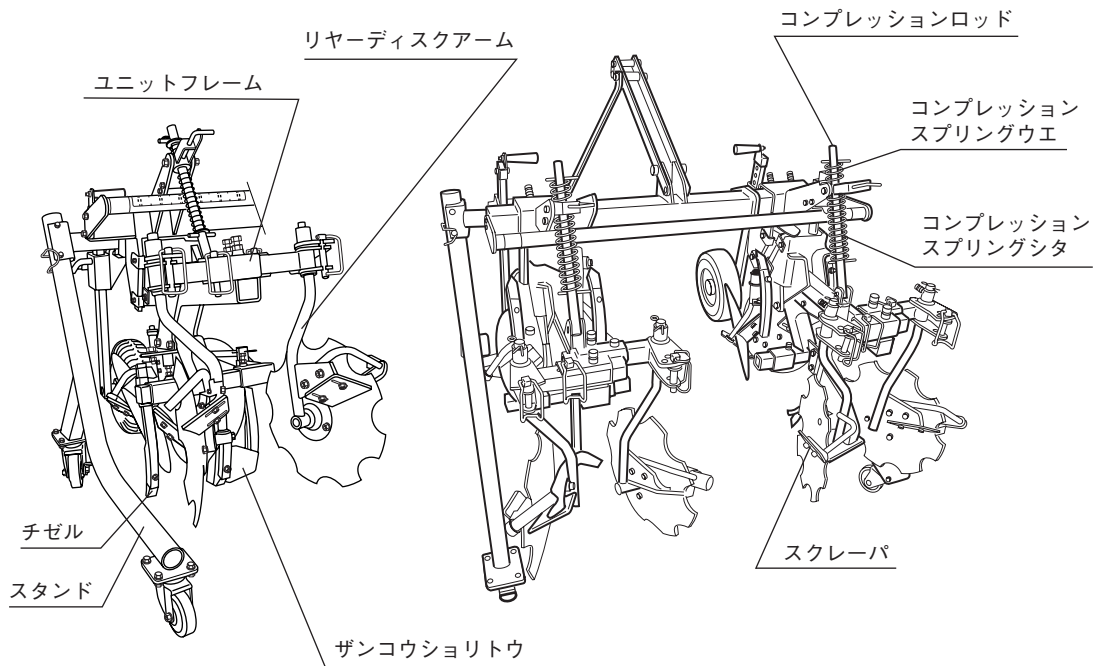
補修用部品は、安心してご使用いただける純正部品をお買求めください。市販類似品をお使いになりますと、機械の不調や、機械の寿命を短くする原因になります。

各部の名称

DC301T-0S



DC201



中耕ディスクの組立

(標準 3 点リンク直装)

1. 開梱

中耕ディスクは、鉄枠梱包されていますので開梱してください。

▲ 注意

開梱するときは丈夫な手袋を着用して行ってください。

取扱上の注意

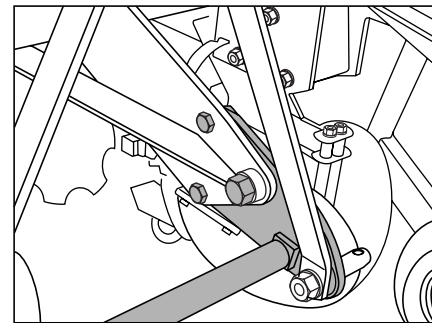
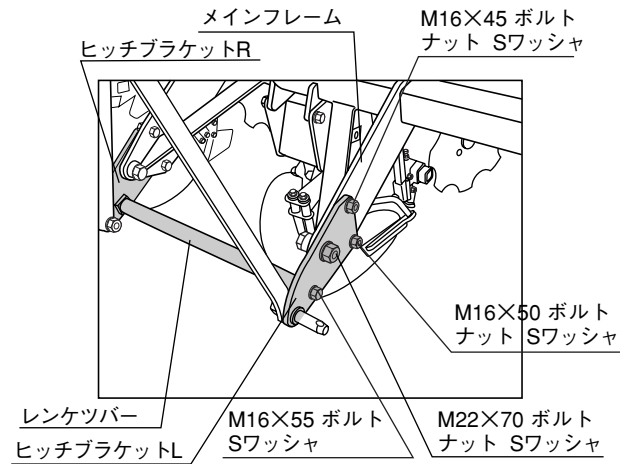
開梱時は、作業機が標準作業状態と異なる位置で設定されているので、P22～P28を参考に標準状態へ設定し直してください。

2. 下記の部品が本体と分かれていますので、組付けてください。

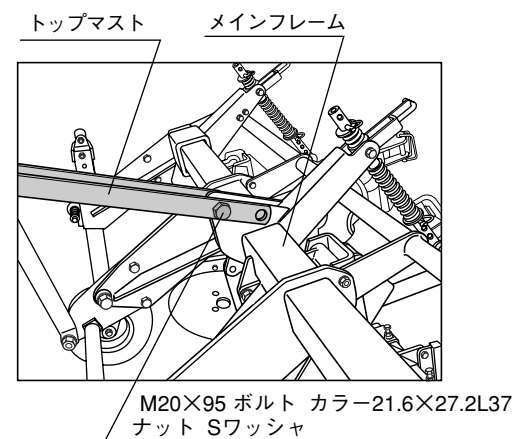
部 品 名	数 量
トップマスト	1
マストステー	2
レンケツバー	1
カラー 21.6×27.2L37	1
トップリンクピン	1
ガンマピン	1
ヒッチピン	2
ボルト M22×70 P2.5	2
ナット M22 P2.5	2
Sワッシャ M22	2
ナット M20 P2.5	3
Sワッシャ M20	3
ボルト M20×95 P2.5	1
ボルト M16×105 P2.0	1
ナット M16 P2.0	1
Sワッシャ M16	7
ボルト M16×55 P1.5	2
ボルト M16×45 P1.5	2
ボルト M16×50 P1.5	2
ナット M16 P1.5	4

3. ヒッチの組立 (普通トラクタの場合)

① メインフレームにヒッチブラケットL/Rとレンケツバーをイラストの位置で取付けます。



② トップマストをメインフレームに取付けます。

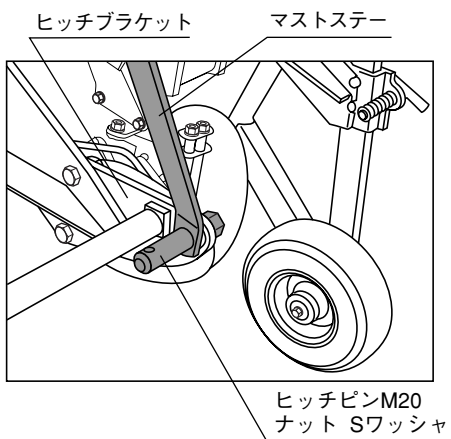


③ ヒッチブラケット、トップマストにマストステー、ヒッチピンを取付けます。
トラクタの3点リンクの規格により、内側セットと外側セットがありますので規格に合わせてセットしてください。

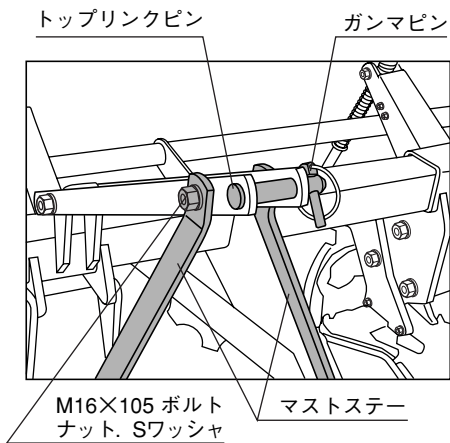
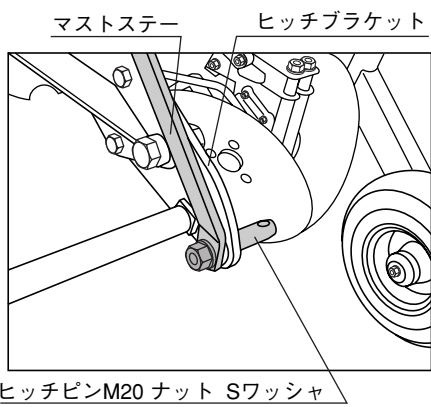
JIS0：内側セット JIS1：外側セット

[0型] (トラクタ別装着表P34～36参照)

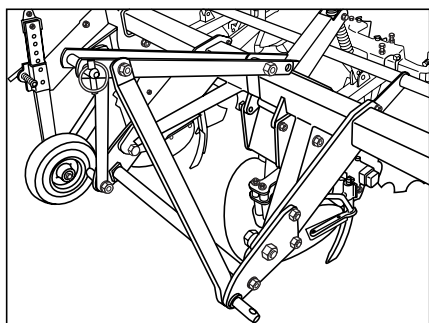
[0 型]



[I 型]

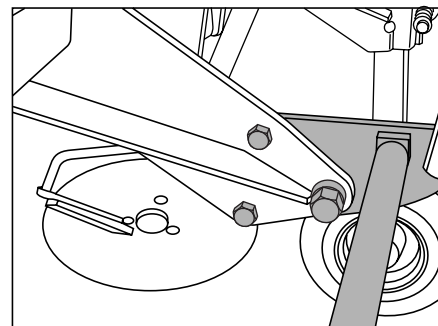
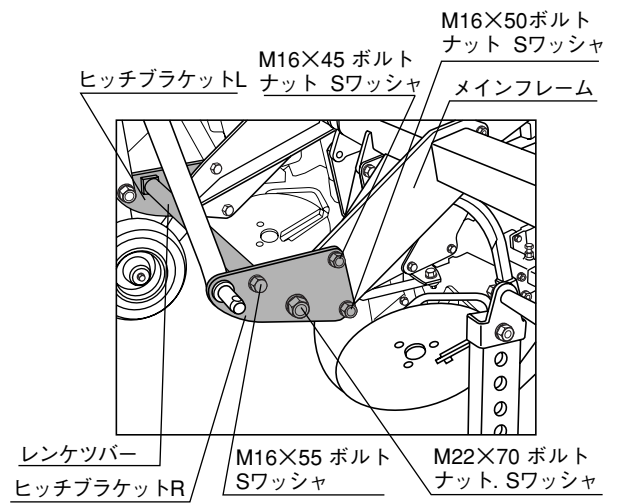


組付け後はイラストの通りになります。

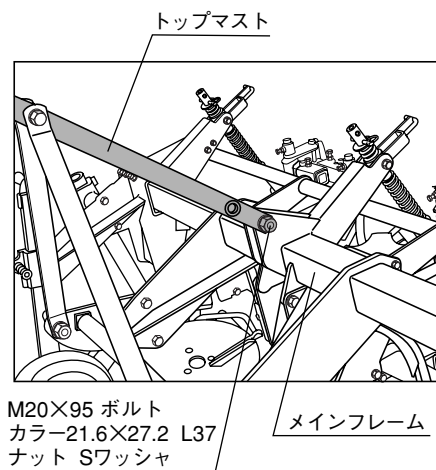


4. ヒッチの組立 (ハイクリトラクタの場合)

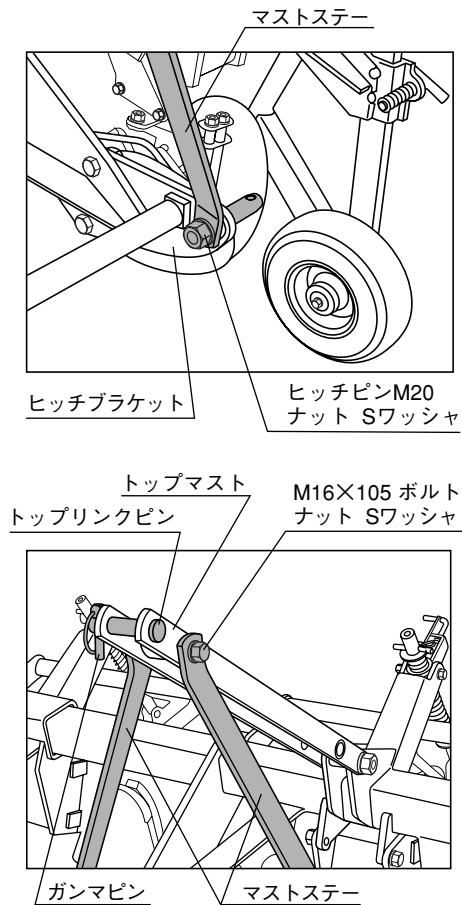
- ① メインフレームにヒッチブラケット、レンケツバーをイラストの位置で取付けます。



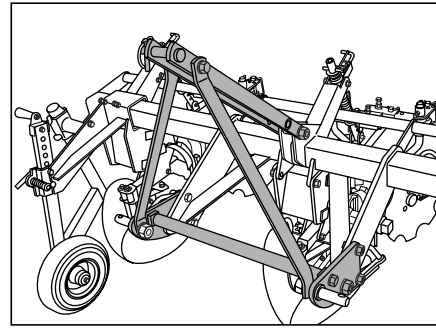
- ② トップマストをメインフレームに取付けます。



- ③ ヒッチブラケット、トップマスト、マストステー、ヒッチピンを取付けます。



④ 組付け後はイラストの通りになります。



中耕ディスクの組立

(日農工標準オートヒッチ Sヒッチ：0・I形) ※DC301のみ

1. 開梱

中耕ディスクは、鉄枠梱包されていますので開梱してください。

▲ 注意

開梱するときは丈夫な手袋を着用して行ってください。

取扱上の注意

開梱時は、作業機が標準作業状態と異なる位置で設定されているので、P22～P28を参考に標準状態へ設定し直してください。

2. 日農工標準オートヒッチ仕様は部品が全て組んだ状態で梱包されているので、ヒッチの組立は必要ありません。

中耕ディスクの組立

(日農工特殊3点リンク B型. MB型)

1. 開梱

中耕ディスクは、鉄枠梱包されていますので開梱してください。

▲ 注意

開梱するときは丈夫な手袋を着用して行ってください。

取扱上の注意

開梱時は、作業機が標準作業状態と異なる位置で設定されているので、P22～P28を参考に標準状態へ設定し直してください。

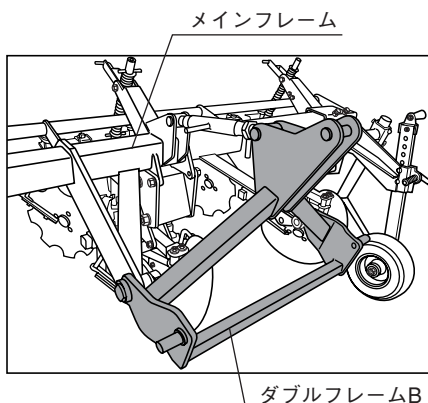
2. 下記の部品が本体と分かれていますので、組付けてください。

部品名	数量
ダブルフレームB.	1
ターンバックル	1
トップリンクピン	2
ガンマピン	2
シテンピン	2
ナット M22 P2.5	2
Sワッシャ M22	2
カラー (MB型のみ)	2
コガタボルト2P (MB型のみ)	2

3. ヒッチの組立

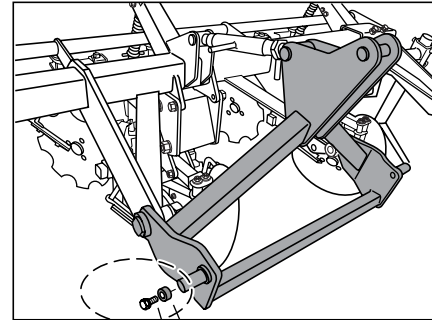
① メインフレームにダブルフレームBをイラストの位置で取付けます。

[B型の場合]



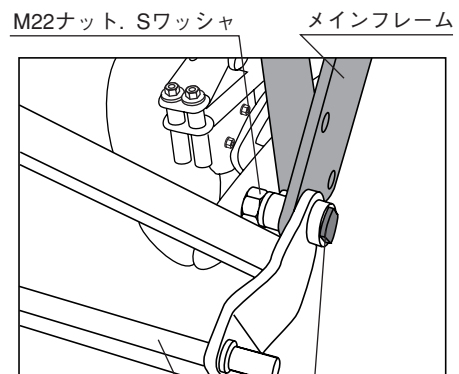
[MB型の場合]

ダブルフレームBのヒッチピンにカラー、コガタボルト2Pを取付けます。



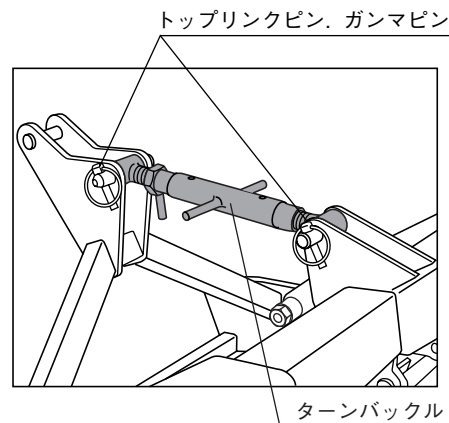
コガタボルト2P カラー

② ダブルフレームBとメインフレームにシテンピンを通し、M22ナットとSワッシャで締めます。



ダブルフレームB シテンピン

③ ターンバックルをメインフレーム、ダブルフレームBに取付け、トップリンクピン、ガンマピンで固定します。



ターンバックル

中耕ディスクの組立

(日農工特殊 3 点リンク A 型) ※DC201のみ

1. 開梱

中耕ディスクは、鉄枠梱包されていますので開梱してください。

▲ 注意

開梱するときは丈夫な手袋を着用して行ってください。

取扱上の注意

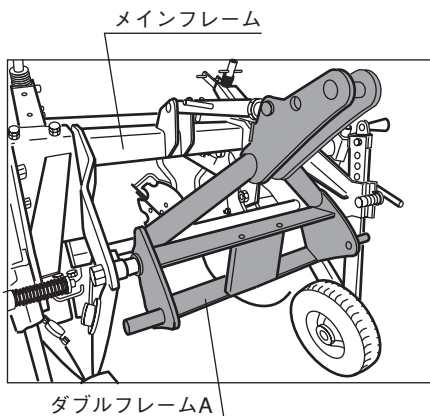
開梱時は、作業機が標準作業状態と異なる位置で設定されているので、P22～P28を参考に標準状態へ設定し直してください。

2. 下記の部品が本体と分かれていますので、組付けてください。

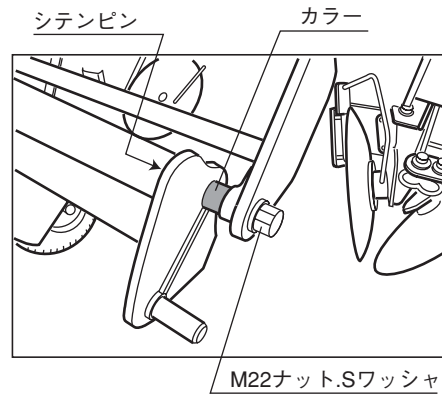
部 品 名	数 量
ダブルフレームA.	1
ターンバックル	1
トップリンクピン	2
ガンマピン	2
シテンピン	2
カラー 30.3×38L17	2
ナット M22 P2.5	2
Sワッシャ M22	2

3. ヒッチの組立

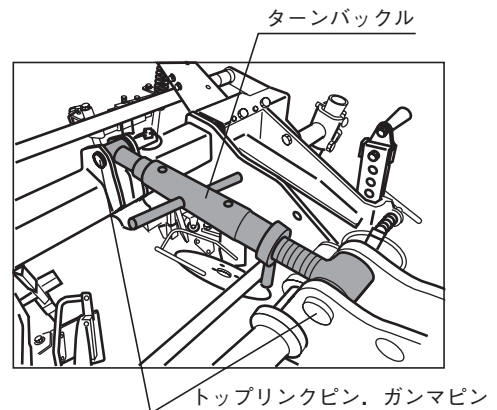
① メインフレームにダブルフレームAをイラストの位置で取付けます。



② ダブルフレームAとカラー、メインフレームにシテンピンを通し、M22ナットとSワッシャで締めます。



③ メインフレームとダブルフレームAにターンバックルを取付け、トップリンクピン、ガンマピンで固定します。

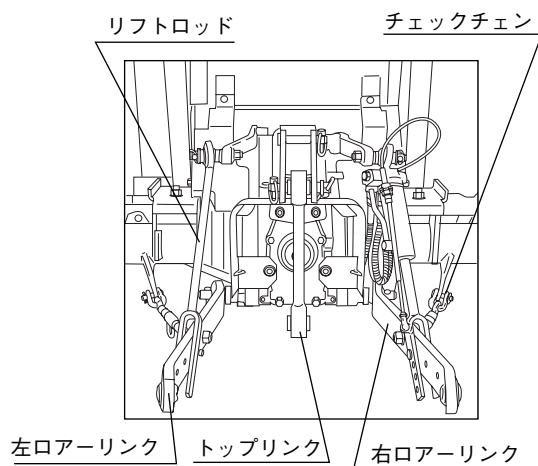


トラクタへの装着 (標準3点リンク直装)

1 装着前の準備

1. トラクタの準備

本機の装着方法は標準3点リンク式のヒッチです。もしトラクタに特殊3点リンク式のロータリーを装着されている場合は、トップリンクブラケットを外し、トップリンクを標準3点リンク用の長いトップリンクと付け替えてください。



取付位置は、本書のトラクタ別装着表 (P34～39) を参照の上、トップリンク長さやリフトロッド位置を確認、取付けてください。

2 トラクタへの装着

▲ 注意

1. 平坦で十分な広さがあり地盤のしっかりした場所で行ってください。
2. 夜間の場合は適切な照明を用いてください。
3. トラクタと作業機の間には人が入らないよう注意してください。
4. 二人作業の場合は、互いに合図しあって作業をしてください。

1. 作業機の取付け

- ① トラクタと中耕ディスクの中心が一致するように、トラクタを後退させ、左側ローアリンクをヒッチピンに取付けます。次に右側のローアリンクをリフトロッドの長さを調整してヒッチピンに取付けます。
- ② トップリンクを取付けます
- ③ トラクタのポジションコントロールレバーを「上げる」にして作業機を上げ、左右のスタンドを外します。(スタンド装着時)

▲ 注意

トラクタの駐車ブレーキをかけ、又、エンジンを停止し、PTO軸への動力が切れていることを確認してから作業してください。

▲ 注意

装着が終わりましたら、各部のトメピンやトップリンクピンの抜け止めが確実になされていることを確認してください。

取扱上の注意

1. 最初の装着時には、作業機をゆっくりあげながら、トラクタと作業機が干渉しないか確認してください。特に、キャビン付きトラクタの場合には、背面のガラスを割らないように注意してください。
2. トラクタによっては、スイッチひとつで自動で最上部まで上昇する機構がありますが、必ず手動で干渉の有無を確認してから使用してください。又、作業機が勢いよく上がるため10cm以上の余裕を持って上げ規制をしてください。

3. トップリンクやロアーリンクの取付位置、及びリフトロッドやトップリンクの長さを変えた場合にも干渉の有無を確認してください。
4. 左右の水平調節についても注意してください。

3 装着後のトラクタとの調整

1. チェックチェンの調整（左右の振れ）

作業機を持ち上げた状態で、作業機の中心とトラクタのPTO軸を合わせて、左右の横振れを確認して、横振れが10mm以内になるように、左右均等にチェックチェンを張ってください。

2. トップリンクの調整（前後の傾き）

トップリンクの長さは、トラクタ別装着表（P32～37）を参照の上、合わせてください。装着表にない場合は、作業時、横から見てユニットフレームが水平になるようにトップリンクを調整してください。

▲ 注意

トップリンクの調整は、作業機を接地させて行ってください。トップリンクが抜けて作業機が落下することがあり、危険です。

3. リフトロッドの調整（左右の水平）

作業機を持ち上げ、後方より見て、左右が水平になるように、トラクタのレベリングハンドル、又は、油圧スイッチを操作し、調整してください。

4 トラクタからの取外し

▲ 注意

作業機を取外す場合は、平坦で地盤のしっかりした所で、取外しのためのスペースが十分とれるところで行ってください。

1. スタンドの取付け

作業機を持ち上げて、スタンドを取付けます。

2. 取外し

- ① トラクタのポジションコントロールレバーを「下げる」にして、作業機を下げ、接地させます。

▲ 注意

トラクタの駐車ブレーキをかけ、又、エンジンを停止し、PTO軸への動力が切れていることを確認してから作業してください。

- ② トップリンクを外してください。
作業機が安定するまで、トップリンク長さを調整してください。
トップリンクに力がかからなくなり、ネジが軽くなったところで、トップリンクを外してください。
- ③ ロアーリンクを外してください。
トラクタのチェックチェンをゆるめてください。
リフトロッドの長さを調整して、ロアーリンクを外してください。

トラクタへの装着

(日農工標準オートヒッチ Sヒッチ：0・I形) ※DC301のみ

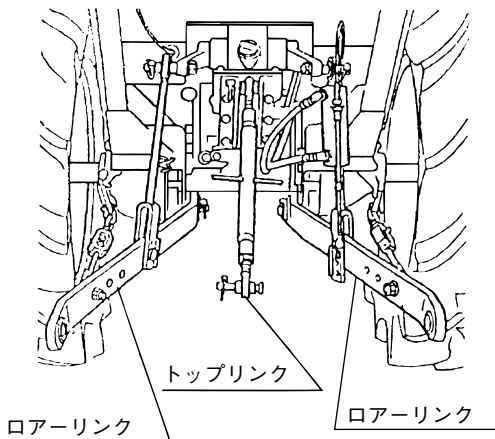
T-0S

1 装着前の準備

1. トラクタの準備

本機の装着方法は標準3点リンク式のヒッチです。もし、トラクタに特殊3点リンク式のロータリを装着されている場合は、トップリンクブラケットを外し、トップリンクを標準3点リンク用の長いトップリンクと付け替えてください。

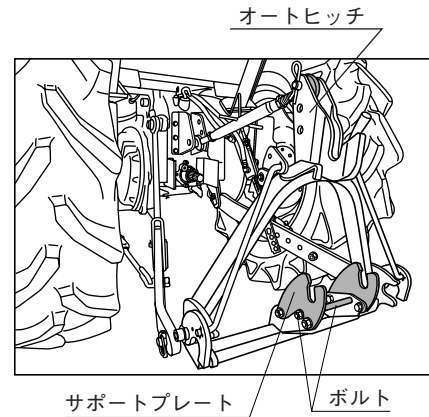
又、ドロワーがジョイントに干渉する場合は、ドロワーの位置を変えるか、取外しをしてください。



3点リンクの取付位置は、本書のトラクタ別装着寸法表 (P40~P42) を参照の上、トップリンク長さやリフトロッド位置を確認、取付けてください。

2. オートヒッチの準備

本機はジョイントは使用しませんが、オートヒッチにサポートプレート、ジョイントが取付けられた状態でもそのまま装着作業することができます。

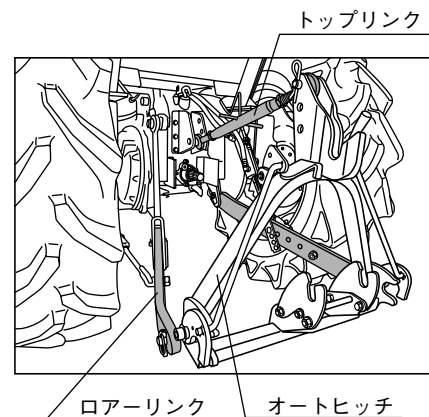


3. オートヒッチの取付け

▲ 注意

トラクタの駐車ブレーキをかけ、又、エンジンを停止し、PTO軸への動力が切れていることを確認してから作業してください。

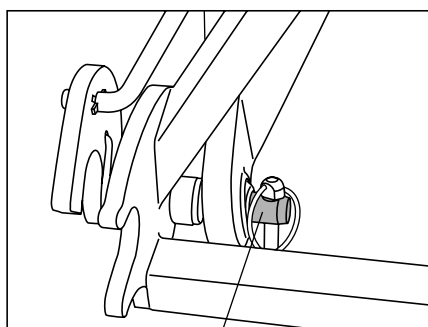
- ① オートヒッチをトラクタのトップリンクに取付けます。
トップリンクピンはトラクタの付属品を使用してください。



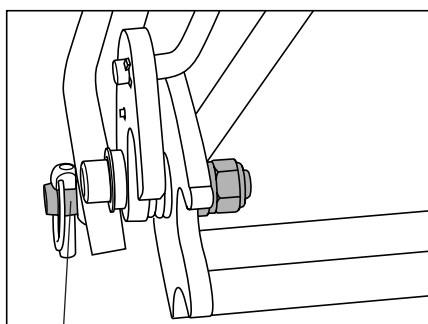
- ② 左右のロアーリンクにオートヒッチのロアーリンクピンを取付けてください。トラクタの3点リンク規格により、内側セットと外側セットがありますので規格に合わせてセットしてください。

JIS 0 …………… 内側セット

JIS I …………… 外側セット



ロアーリンクピン (0形)



ロアーリンクピン (I形)

- ③ チェックチェンを張ってオートヒッチをトラクタの中心に合わせてください。
又、ロアーリンクの左右の高さも均等にしてください。

▲ 注意

装着が終わりましたら、各部のトメピンやトップリンクピンの抜け止めが確実になされていることを確認してください。

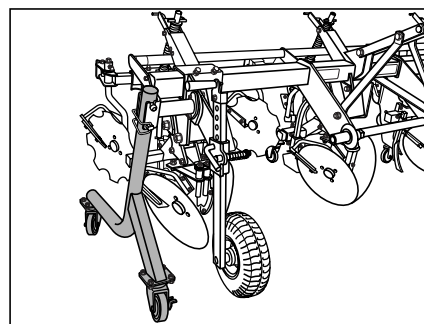
2 トラクタへの装着

▲ 注意

1. 平坦で十分な広さがあり地盤のしっかりした場所で行ってください。
2. 夜間の場合は適切な照明を用いてください。
3. トラクタと作業機の間には人が入らないよう注意してください。
4. 二人作業の場合は互いに合図しあって作業をしてください。

1. スタンドの取付け

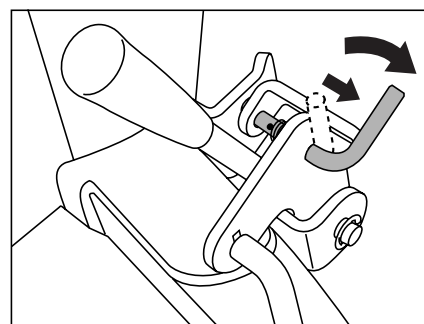
作業機の中央フレーム両端のブラケットにスタンドを取付け、ロックピンで固定します。

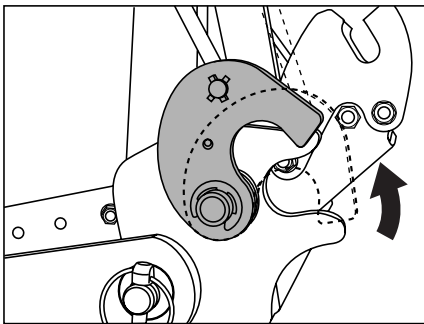
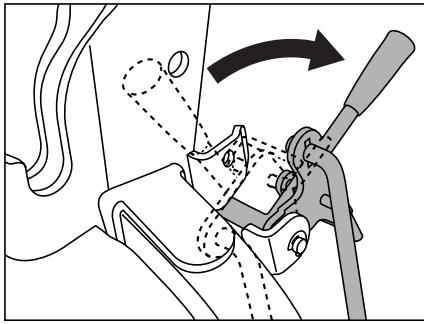


2. オートヒッチフックのロックの解除

装着前に、ロックピンを引いて、イラストのようにロックが解除される位置へセットしてください。

レバーをトラクタ側に倒し、フックが開いた状態にしてください。





▲ 注意

レバーを倒した状態にしたまま、油圧を上下しますと、レバーとトラクタが干渉する場合がありますので、干渉に注意して装着を行ってください。

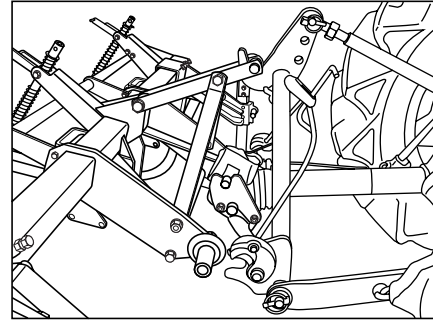
干渉する場合は、干渉しない位置まで下げてからレバーを操作してください。

3. 取 付 け

バックしてヒッチを合わせる

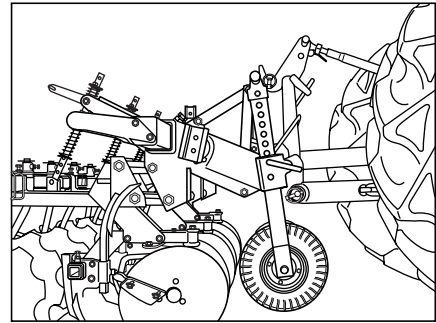
トラクタのPTOの変速はニュートラルにしておいてください。

オートヒッチを下げて、トラクタをゆっくり作業機に近付け、作業機のトップマスト先端とオートヒッチのトップを合わせます。この時トラクタと作業機が直角になるようにしてください。



4. フックを合わせてリフトアップ

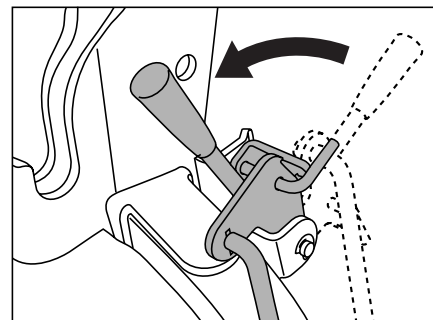
ポジションコントロールレバーを「上げる」にして、作業機をゆっくりとリフトアップします。

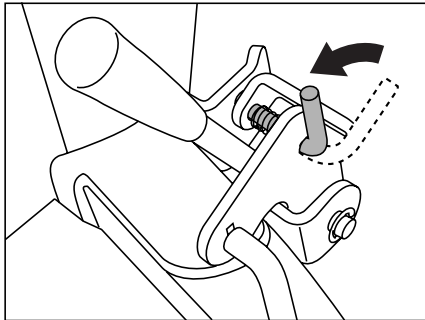
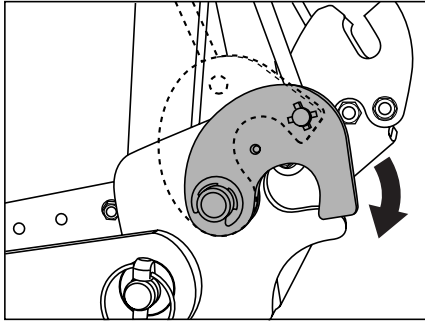


5. フックを閉じてロック

オートヒッチアームのフック部に、作業機のガイドカラーが両方とも入っていることを確認してから、オートヒッチアームのレバーを作業機側に倒してフックを閉じます。

レバーについているロックピンを、イラストのようにオートヒッチアームのロックプレートに挿入して、不用意に作業機が外れないように確実にロックしてください。





▲ 注意

作業が終わって作業機を取外すまでは、オートヒッチレバーには絶対に手を触れないでください。ロックが解除し作業機が外れます。

6. スタンドを取外してください。

取扱上の注意

1. 最初の装着時には、油圧をゆっくり上げながら、トラクタと作業機が干渉しないか確認してください。特に、キャビン付きトラクタの場合には、背面のガラスを割らないように注意してください。
2. トラクタによっては、スイッチひとつで自動で最上部まで上昇する機構がありますが、必ず手で干渉の有無を確認してから使用してください。又、作業機が勢いよく上がるため10cm以上の余裕を持って上げ規制をしてください。
3. ポジションコントロールレバーを徐々に上げて、ジョイントが一番縮んだ状態でもジョイントが突かないことを確認してください。

4. トップリンクやローリンクの取付位置、及びリフトロッドやトップリンクの長さを変えた場合にも干渉の有無を確認してください。
5. 左右の水平調節についても注意してください。

3 装着後のトラクタとの調整

1. チェックチェンの調整（左右の振れ）

作業機を持ち上げた状態で、作業機の入力軸とトラクタのPTO軸を合わせて、左右の横振れを確認して、横振れが10mm以内になるように、左右均等にチェックチェンを張ってください。

2. トップリンクの調整（前後の傾き）

トップリンクの長さは、トラクタ別装着表（P40～42）を参照の上、合わせてください。装着表にない場合は、作業時、横から見てユニットフレームが水平になるようにトップリンクを調整してください。

3. リフトロッドの調整（左右の水平）

作業機を持ち上げ、後方より見て、左右が水平になるように、トラクタのレベリングハンドル、又は、油圧スイッチを操作し、調整してください。

▲ 注意

トップリンクの調整は、作業機を接地させて行ってください。トップリンクが抜けて作業機が落下することがあり危険です。

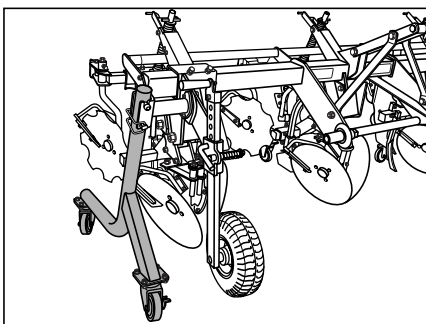
4 トラクタからの取外し

▲ 注意

作業機を取外す場合は、平坦で地盤のしっかりした所で、装着のためのスペースが十分とれるところで行ってください。

1. スタンドの取付け

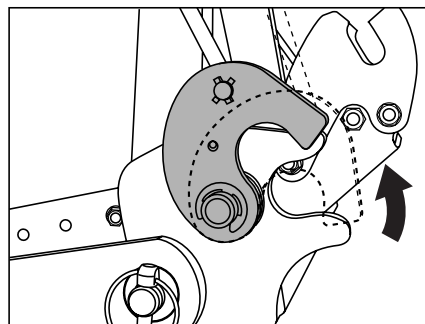
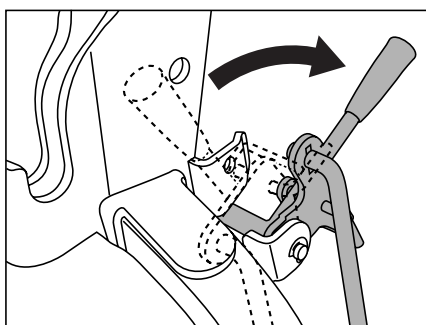
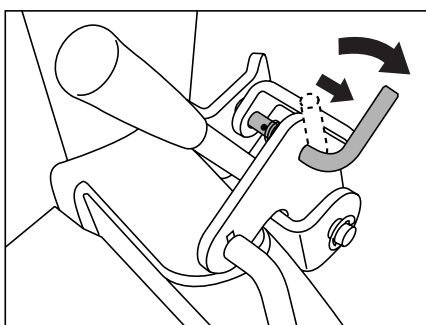
作業機を持ち上げて、スタンドを取付けます。



2. オートヒッチフックのロック解除

作業機をリフトアップしてから、ロックピンを引いて、イラストのようにロックが解除される位置へセットしてください。

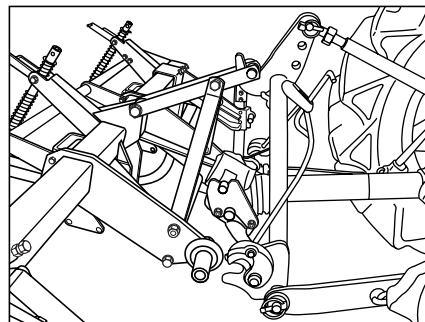
レバーをトラクタ側に倒し、フックが開いた状態にしてください。



3. 作業機を下げる

ポジションコントロールレバーを「下げる」にして、作業機を下げるとローアーク部は外れます。

次にポジションコントロールレバーを下げながらトラクタをゆっくり前進させると作業機は外れます。



※外れない場合は、場所が平坦でないとか、トラクタがまっすぐ前進していないなどの原因がありますので、再度動作をやり直してください。

作業前の点検

作業機の正常な機能を発揮させるため、又、故障を未然に防ぐには、機械の状態をいつもよく知っておくことが大切です。

下記の始業点検は毎日欠かさず行ってください。

▲ 注意

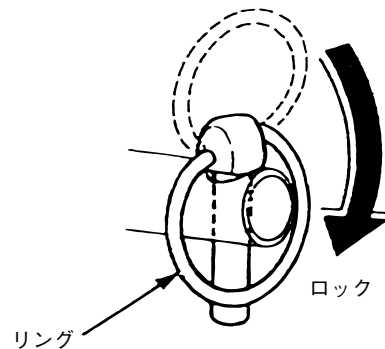
1. 点検は平坦で十分な広さがあり地盤のしっかりした場所で行ってください。
2. トラクタのエンジンを止め、駐車ブレーキをかけてから行ってください。
3. 作業機は地面におろしてから行ってください。作業機を持ち上げた状態で点検する必要がある場合は、油圧をロックし、落下防止をするとともに、台などをディスクの下に置き、作業機が絶対落下しないようにしてから行ってください。

① 各部のボルト・ナットのゆるみ

各部のボルト・ナット類に緩みはないか、増し締めしながら点検してください。

尚、新品の場合は使用1時間後に点検を行ってください。

又、ピン類も全てそろっていることを確認してください。又、ガンマピンのリングが確実にロックされていることを確認してください。



移動、圃場の出入り

▲ 警告

1. 移動時は、作業機を持ち上げ、油圧ロックをし、作業機の回転を止めてください。又、チェックチェーンも確実に張れているか確認してください。
2. トラックへの積み込み、坂の登りに、トラクタの前輪が浮き上がるとハンドルが利かず危険です。フロントウエイトを着けて作業機を下げて登ってください。
3. 前後、左右に気をくばり、安全を確認しながら走行してください。高速運転、急発進、急ブレーキ、急旋回はしないでください。

4. 圃場に入るときは、必ず前進で速度を下げて、うねや段差に対して直角に進んでください。畦畔が高い時は、丈夫で滑り止めのあるアユミ板を使用し、傾斜角が14度以下になるようにしてください。

上手な作業の仕方

1 圃場の準備

播種前のロータリ耕は一定の深さで平らに、細かく碎土しておくこと、精度のよい培土が行えます。

また、うねを高く上げたいときは、ロータリ耕の耕深を深くすることで、培土の時の土上げがスムーズに行えます。

⚠ 警告

1. 運転中は危険ですから、トラクタ及び作業機の周囲には、補助作業員や、他の人を絶対に近づけないようにしてください。
2. 作業機を調整、整備する場合や、草、ワラのからみ付きを取除く場合は、必ずトラクタの駐車ブレーキをかけ、エンジンを停止し、PTO軸への動力の伝達が切れていることを確認した上で行ってください。
3. 畦畔での作業は、作業機を畦に引っかけないように、ゆっくりと注意して行ってください。
4. 傾斜地での急旋回は転倒の危険があります。ゆっくりと注意して行ってください。

2 作業速度

1回目培土の時など、大豆の株が小さいときは、低めの速度で作業することで株が埋没にくくなります。

取扱上の注意

1. 中耕ディスクの作業速度は主要諸元に記載してある速度の上限を超えないようにしてください。上限を超える速度で作業した場合、作業機が破損する恐れがあります。
2. 土壌条件に応じた作業速度、深さを選んでください。

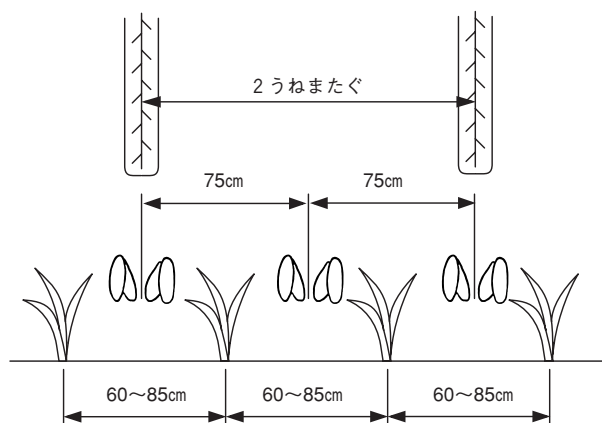
3 うね幅の調整について

⚠ 警告

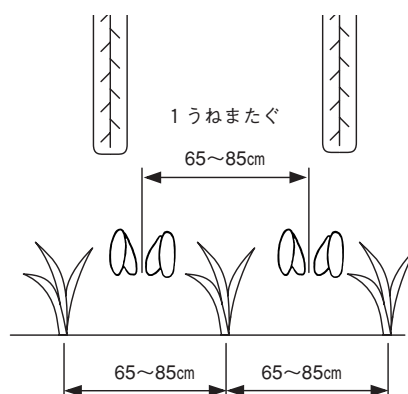
各部の調整、特にディスクの調整を行なう時には、ケガをしないよう手袋、長そでシャツを着用してください。

作物のうね幅に合わせてトラクタの輪距と中耕ディスクのユニットフレーム間隔を決めます。

(例) DC301 うね幅60~85のとき



(例) DC201

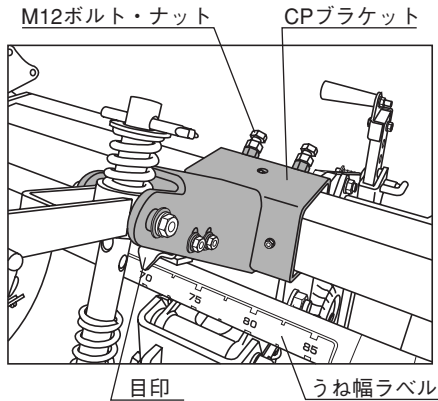


うね幅を変えるときは

- ①ユニットフレーム間隔
- ②ヒラガタディスク角度
- ③ハナガタディスク角度と間隔
- ④チゼル間隔（圃場が硬いとき）を調整します。

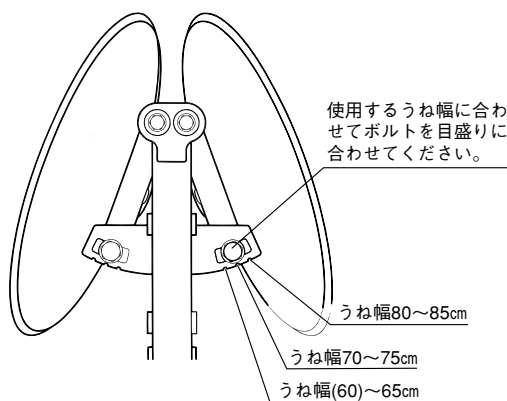
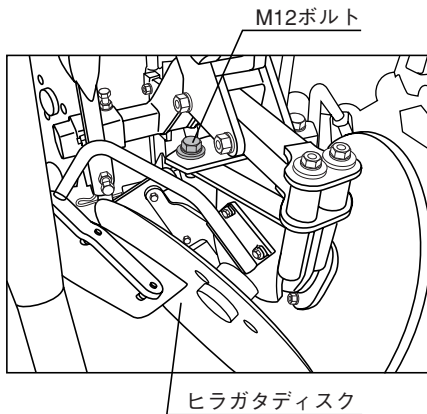
1. ユニットフレーム間隔の調整

ユニットフレームのディスクとチゼルが地面から浮いた状態で、CPブラケットを固定しているM12ボルト、ナットを緩め、ユニットフレームをうね幅に合わせ、M12ボルト、ナットを締付けてください。
(CPブラケットの目印をうね幅ラベルの目盛りに合わせます。)



2. ヒラガタディスク角度の調整

ヒラガタディスクを固定しているM12ボルトを緩め、下記イラストを参考にヒラガタディスクの角度を調整してください。



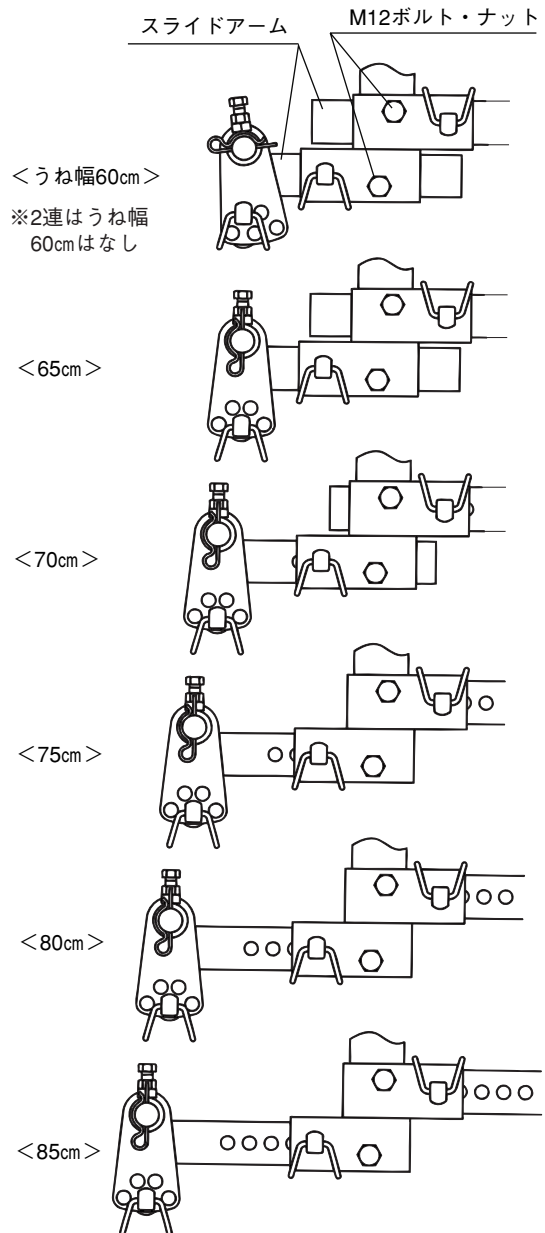
※2連はうね幅60cmはなし

3. ハナガタディスク角度と間隔の調整

スライドアームを固定しているM12ボルト、ナットを緩めた後、ロックピンを抜き、イラストを参考にハナガタディスクの間隔と角度を調整してください。

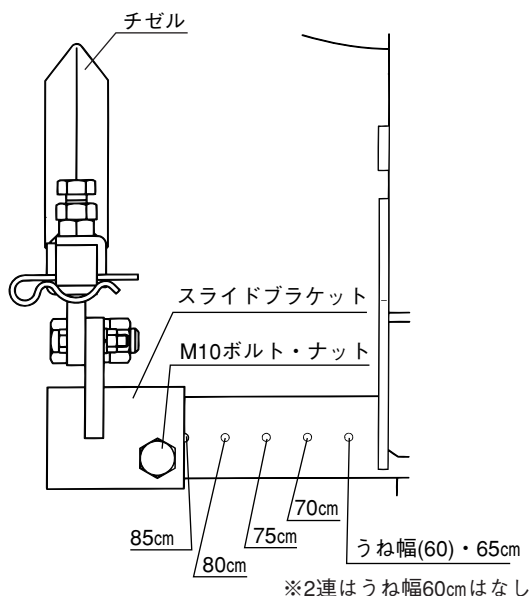
うね幅60cmのときは、ハナガタディスクの角度を穴1個分小さくしてください。

・うね幅とスライドアームの穴位置



4. チゼル間隔の調整

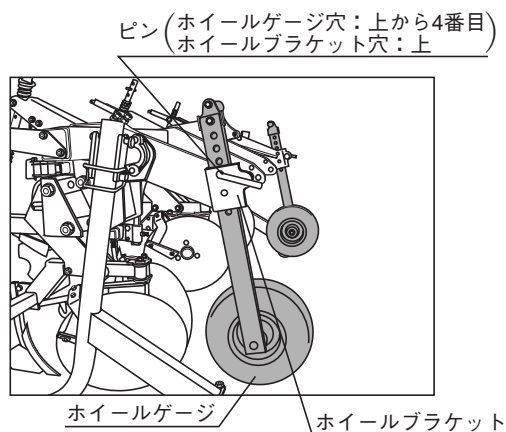
スライドブラケットを固定しているM10ボルト、ナットを緩め、イラストを参考にチゼルの間隔を調整してください。



4 耕深の調整

耕深調節は、左右ホイールゲージの高さを調整して行います。ホイールゲージの標準的な高さはイラストの位置になりますが、培土量が足りない、残耕が残るといったときはホイールゲージを上、培土量が多すぎるときはホイールゲージを下に下げてください。

調整するときは、ピンを抜き、ホイールゲージを任意の高さに調整してください。



5 土の飛びの調整

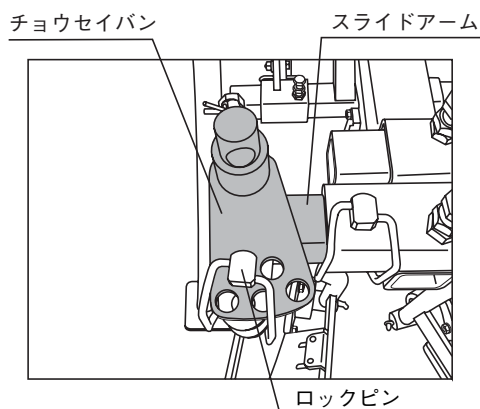
ハナガタディスクの角度は、イラストの位置が標準になりますが、土の飛びを調整したいときはハナガタディスクの角度を調整することで大豆に寄せる土の量を変えることができます。

角度を調整するときは、スライドアームから

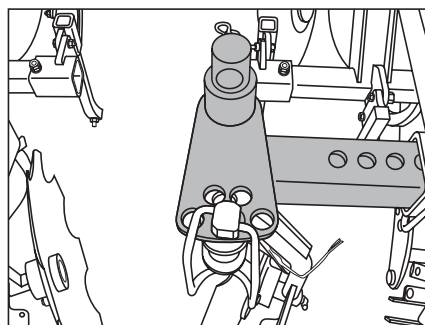
ロックピンを抜き、チョウセイバンを回してハナガタディスクの角度を調整します。

○うね幅60cmのとき

※ (2連はうね幅60cmはなし)



○うね幅65～85cmのとき

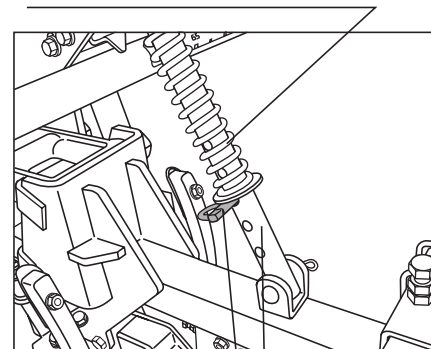


6 コンプレッションスプリングの調節

1. コンプレッションスプリングシタの調節

コンプレッションスプリングは、作業中の衝撃をやわらげる働きをします。通常は下のイラストのように、コンプレッションスプリングシタのピンを下から3番目の穴にさして作業してください。

コンプレッションスプリングシタ

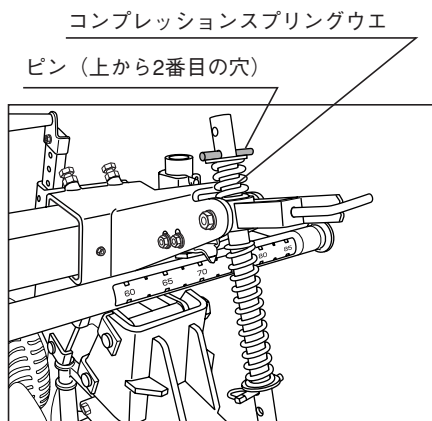


コンプレッションロッド

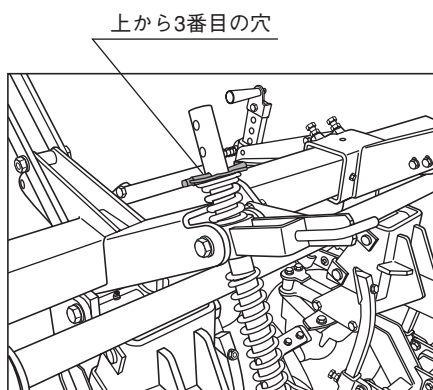
圃場に石が多いときはピンを下から1番目に挿して、スプリングをフリーにした状態で使用してください。

2. コンプレッションスプリングウエの調節

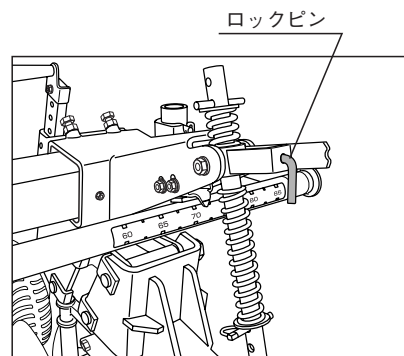
コンプレッションスプリングウエのピンの位置は上から2番目が標準的な位置になります。



ただし、中央の連は、左右の連（トラクタのタイヤ跡）と異なり、耕深が深くなり培土量が多くなる場合があります。そのときは、中央の連のコンプレッションスプリングウエのピンを上から3番目の穴に挿し、耕深を浅くしてください。



また、圃場の硬さにムラがあり左右の連で耕深が安定しないときは、ロックピンを挿して、ハイコウリンクを固定させてください。



7 圃場が硬いとき

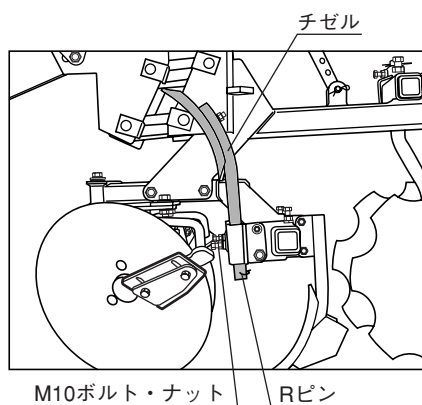
▲ 警告

チゼル付け替えの際はディスク等鋭利な部分でケガをしないよう、長そで、手袋を着用してください。

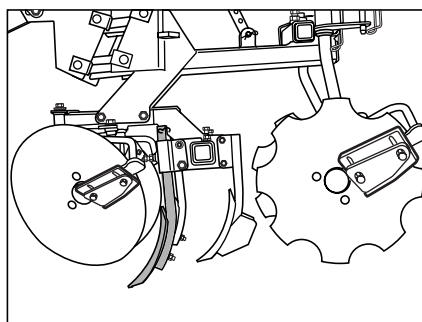
圃場が硬くてディスクが刺さりにくいときはチゼルを使用してください。

出荷時チゼルは上向きに取付けているので、下向きに付け換え、任意の高さで固定してください。最下げ位置が標準深さになります。（脱落防止のため、必ずRピンを挿してください。）

○ チゼルを使わないとき



○ チゼルを使うとき



8 シャーボルトの交換

警告

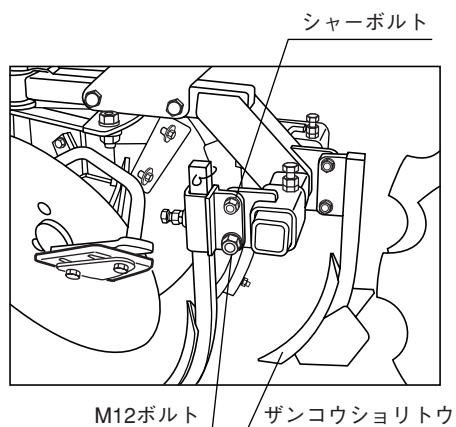
シャーボルト付け替えの際は、ディスク等鋭利な部分でケガをしないよう、長そで、手袋を着用してください。

圃場の寝石などにチゼルが当たったとき、過負荷で機械が破損しないようシャーボルトを設置しています。

シャーボルトが切断したときは、必ず下記規格のボルトを使用してください。シャーボルト交換時にはM12ボルトも増締めしてください。

規 格	コード
シャーボルト M8×30 P1.25 全ネジ 7T	9021053
ナット M8 P1.25 Sワッシャ付	9150358

付属部品としてシャーボルト、ナットが各10ヶ入っています。



注意

シャーボルトはコバシ純正ボルトを使用してください。

規格のボルトを使用しないと機械の破損の原因となります。

取扱上の注意

チゼルの最大深さはRピンで規制しています。Rピンを抜き、チゼルを規定以上の深さにすると、チゼルの脱落や機械の破損につながりますので、Rピンを抜いて使用しないでください。

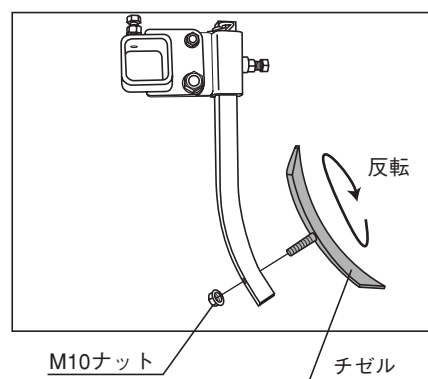
9 チゼル、ザンコウショリトウの交換

警告

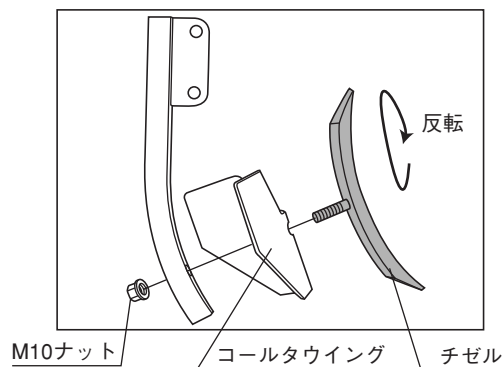
交換の際は、ディスク等鋭利な部分でケガをしないよう、長そで、手袋を着用してください。

チゼル、ザンコウショリトウの刃が摩耗したらM10のナットを外し、上下を反転させて、新しい刃を使用してください。反対の刃も摩耗したら、チゼルを新しいものと交換してください。

○チゼル



○ザンコウショリトウ



10 スクレーパの調整、交換

スクレーパが摩耗して、ディスク表面とスクレーパの間に隙間が空いてきたら、スクレーパを調整してください。

調整は、M8ボルトを緩め、スクレーパをディスクに軽く当たるまでスライドさせて、ボルトを締めてください。

スクレーパの調整をしてもディスクに当たらなくなったら、スクレーパの寿命なので新しいものと交換してください。

▲ 警告

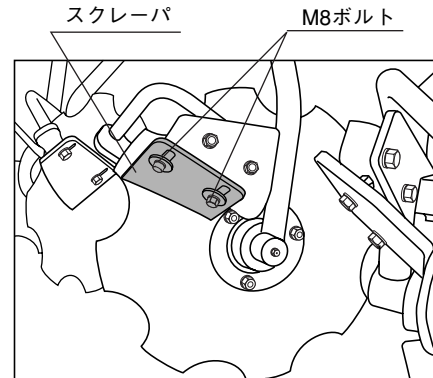
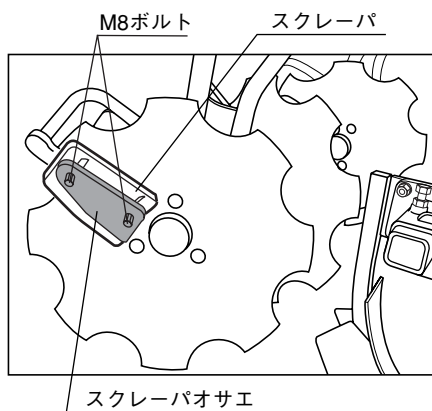
調整、交換の際は、ディスク等鋭利な部分でケガをしないよう、長そで、手袋を着用してください。

▲ 注意

ボルトを締め過ぎるとスクレーパ変形の原因となります。

▲ 注意

ワラ、草が多く、スクレーパに詰まりディスクが回転しない場合には、スクレーパを外してください。スクレーパステアの曲がりディスクの偏摩耗になります。



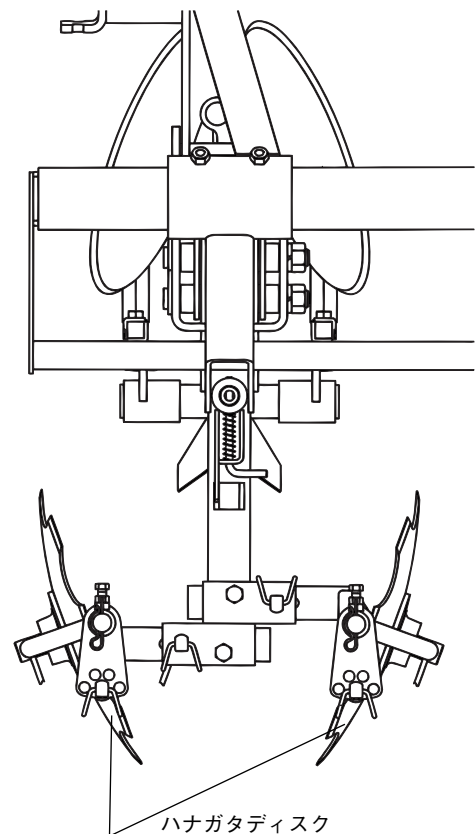
11 除草、培土の切替

▲ 警告

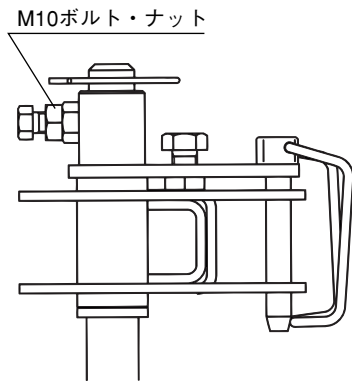
ハナガタディスクを左右入れ替える際は、ディスクを落下させたり、体をぶつけてケガをしないよう、作業手順を守って注意して行ってください。

ハナガタディスクを左右入れ替えることにより、除草作業が行えます。

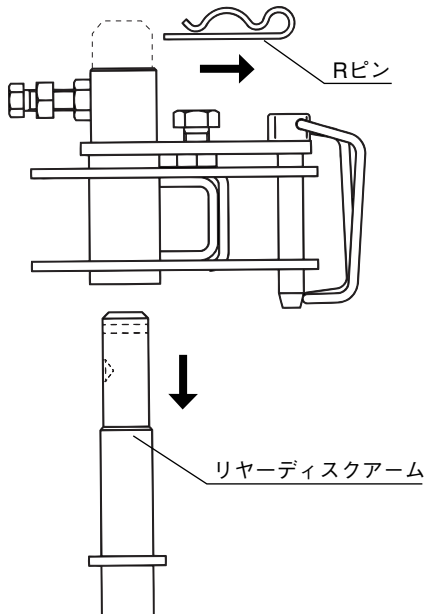
〈除草仕様〉



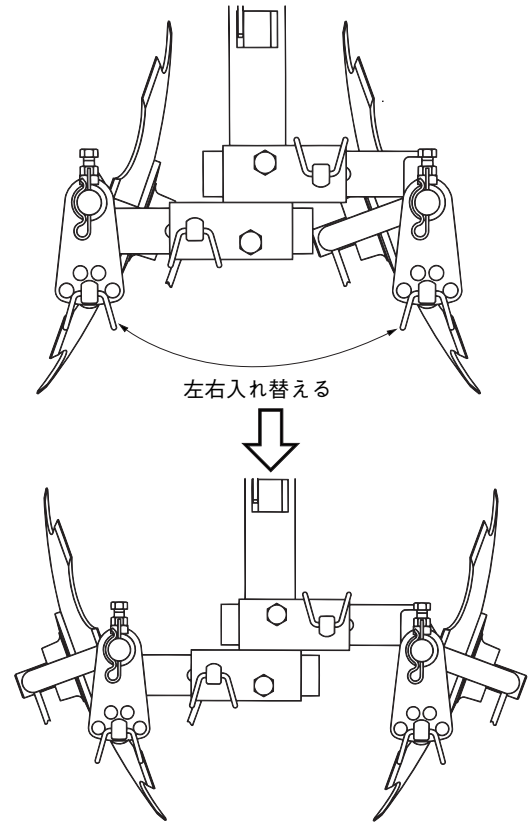
- ① M10ボルト、ナットを緩めます。



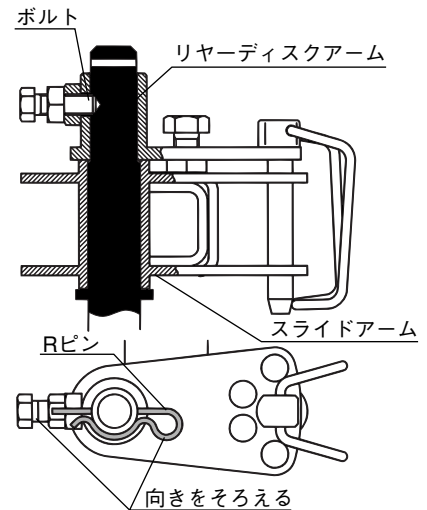
- ② Rピンを抜いてリヤードISKアームを抜きます。



- ③ 左右のリヤードISKアームを入れ替え図のようにセットします。



- ④ リヤードISKアームを位置決めするために図のようにボルトでリヤードISKアームの溝を押し込んで固定します。ボルトと溝の位置をあわせるため、回転方向は、Rピンの穴の向きに合わせ、高さはリヤードISKアームをスライドアームのパイプの下面に突き当たるまで上にあげてからボルトを締めてください。Rピンを挿してください。



保守・点検

機械を長持ちさせるためには、普段の保守、点検が大切です。

▲ 注意

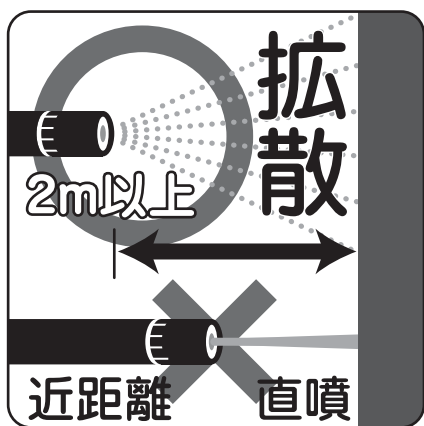
トラクタの駐車ブレーキをかけ、エンジンを停止して、油圧ロックを行い、かつ、台などを作業機の下に置き、作業機が落下しないようにしてから行ってください。

1. 作業終了後は、きれいに水洗いを行い、水分を拭き取っておいてください。

▲ 注意 (高圧洗車機)

機械を損傷させないように洗車ノズルは拡散にし、2 m以上離して洗車してください。もし、直射や不適切に近距離から洗車すると機械の破損・損傷・故障や事故の原因になります。

- 例
- 1) シール・ラベルの剥がれ
 - 2) 樹脂類 (カバーなど) の破損
 - 3) 塗装・メッキ皮膜の剥がれ



2. グリスアップ

下記の基準で実施してください。

点検項目	種類	注油時間
ハイコウリンク	グリス	50時間毎
ディスクボス	グリス	50時間毎

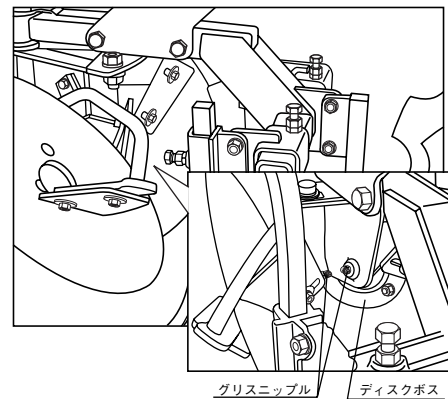
グリスは、新日本石油エピノック2番又は同等品 (リチウムグリスを使用してください。)

3. ディスクボスのグリスアップの仕方

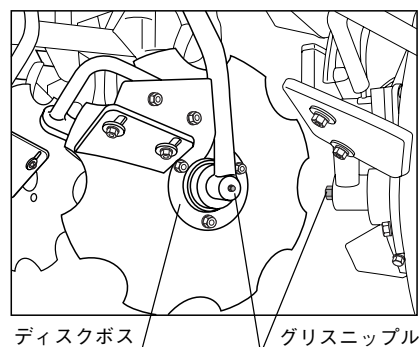
ディスクの裏側のグリスニップルからグリスアップしてください。グリスはオイルシールのリップからきれいなグリスが出てくるまで行ってください。(グリス量：20 ml)

- ヒラガタディスク (6ヶ所)

※ 2連は 4ヶ所

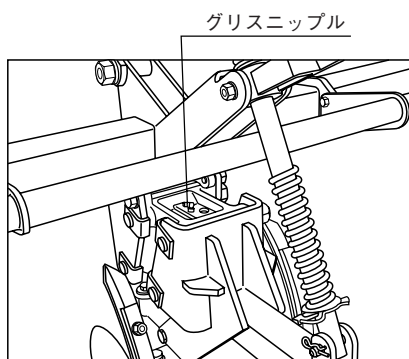


- ハナガタディスク (6ヶ所) ※ 2連は 4ヶ所



4. ハイコウリンクのグリスアップの仕方

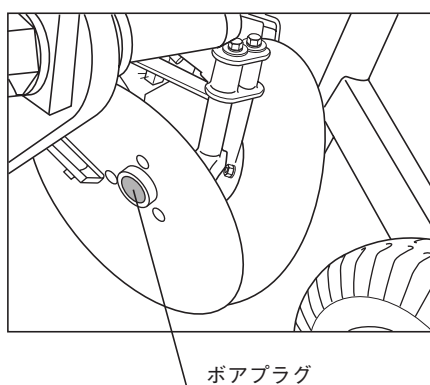
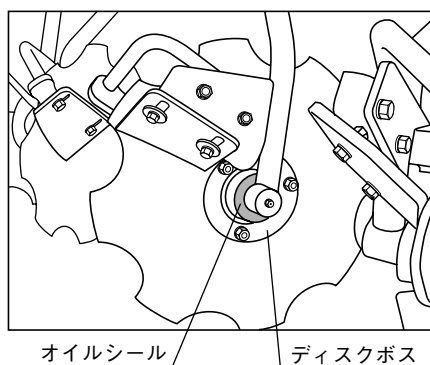
上下のハイコウリンクのグリスニップルからグリスアップしてください。グリスはハイコウリンクの端からグリスが出てくるまで行ってください。(6ヶ所) ※2連は4ヶ所



5. オイルシールの組替え

整備などの目的でディスクボスを分解される場合は、必ず新しいオイルシール、ボアプラグと交換してください。そのまま使用するとディスクボス内部への水、土の浸入につながります。

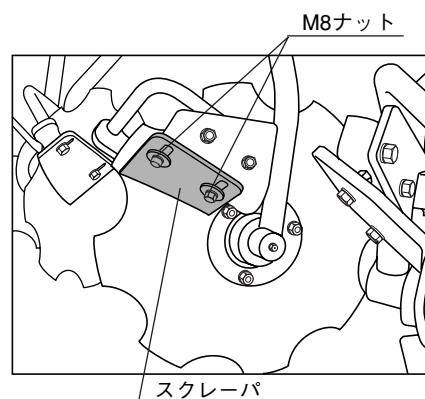
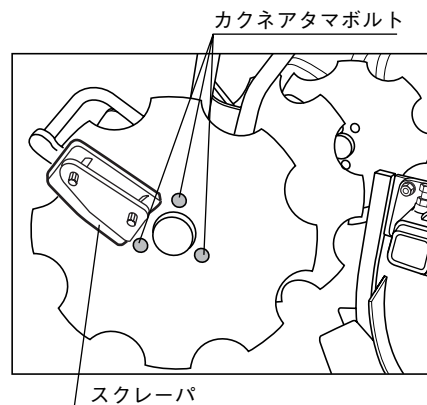
オイルシール組付時、向きに注意してください。反対向きですとグリスが漏れます。



6. ディスクの交換

ディスクボス裏側のM8ナット3ヶ所を緩め、カクネマルアタマボルト3本とディスクを外します。

新しいディスクを取り付ける際は、必ずカクネマルアタマボルトをディスク側から差し込みナットを締めてください。



ディスク交換後、スクレーパとのスキマを再調整してください。

取扱上の注意

ボルトはしっかりと締め付けてください。
新しく交換した場合は、緩みやすいので作業1時間で増締めをしてください。

▲ 注意

1. 平坦で十分な広さがあり地盤のしっかりしたところで行ってください。
2. トラクタの駐車ブレーキをかけ、エンジンを停止して、油圧ロックを行いかつ、台などを作業機の下に置き、作業機が落下しないようにしてから行ってください。
3. ボルト、ナットを緩めたり、締め付ける場合は、12のメガネレンチが確実に入った状態で作業してください。
4. ボルトを締めるときは、ディスクで手を切らないよう、作業は丈夫な手袋を着用して行ってください。

保管・格納

1. 平坦で地盤のしっかりした、屋根のある場所に格納してください。
2. 格納後、特に、ディスクの外周等の鋭利で危険な箇所は、みだりに子供などが触れないような処置をしてください。

主要諸元

型 式	DC201	DC201-A	DC201-B	
駆 動 方 式	トラクタ牽引方式			
機 体 寸 法 ()はスタンド 装着時	全 長 (mm)	1239 (1395)	1288 (1422)	1288 (1422)
	全 幅 (mm)	1156 (1211)	1156 (1211)	1156 (1211)
	全 高 (mm)	1027 (1049)	908 (1049)	908 (1049)
機 体 質 量 (kg)	206 (227)	207 (228)	207 (228)	
※1 適 応 ト ラ ク タ (KW{PS})	11.8~23.5 {16~32} ※ハイクリトラクタ：11.8~23.5 {16~32}			
装 着 装 置 の 種 類	標準3点リンク直装	日農工特殊3P オートヒッチA型	日農工特殊3P オートヒッチB型	
標 準 耕 幅 (cm)	25 (畝幅65cm時) ~ 44 (畝幅85cm時)			
標 準 耕 深 (cm)	3~5			
培 土 と 中 耕 の 切 替 え	後列ディスク左右付け替え			
前ディスク角度調節範囲 (°)	片側 15~25			
後ディスク角度調節範囲 (°)	片側 5~35			
デ イ ス ク	デ イ ス ク 枚 数	1ユニット当たり4枚 計8枚		
	デ イ ス ク 形 状	前列：平形、 後列：花形		
	デ イ ス ク 外 径 (cm)	35		
適 応 畝 幅 (cm)	65~85			
耕 深 調 節 機 構	前ゲージ輪			
標 準 作 業 速 度 (km/h)	4~6 (標準作業速度 4km/h)			
作 業 能 率 (分/10a)	12 (畝幅85cm時) ~ 17 (畝幅65cm時) (作業速度 4km/h時)			

※ この主要諸元は改良のため予告なく変更することがあります。

※1 ハイクリトラクタの適応については装着表を参照してください。

主要諸元

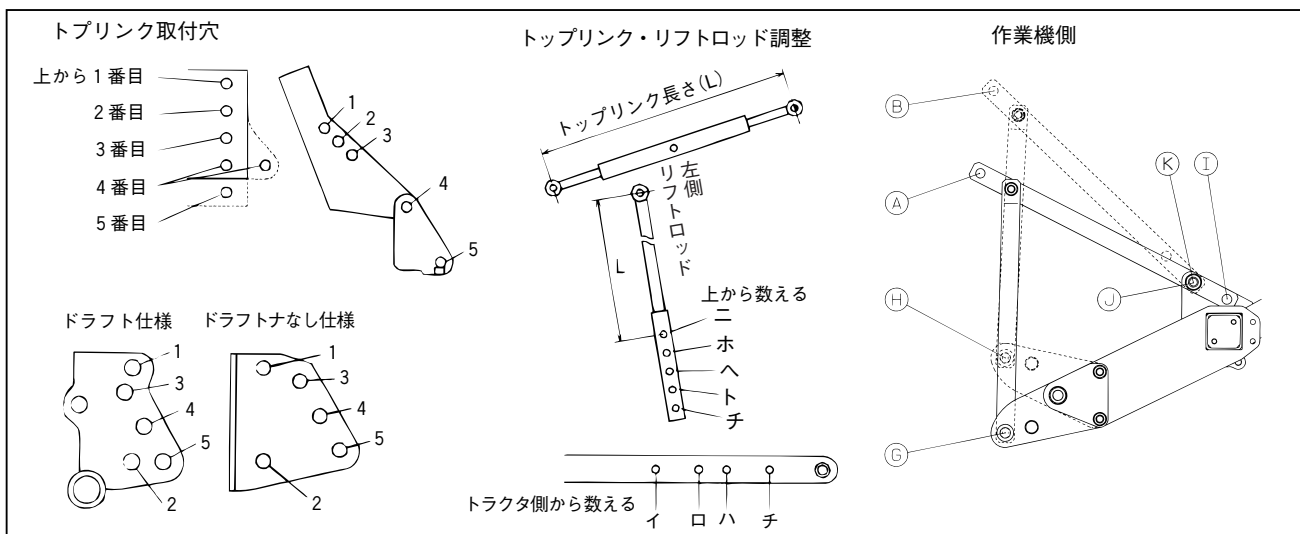
型 式	DC301	DC301T-0S	DC301-B	
駆 動 方 式	トラクタ牽引方式			
機 体 寸 法 ()はスタンド 装着時	全 長 (mm)	1239 (1395)	1239 (1234)	1288 (1422)
	全 幅 (mm)	1894 (1894)	1894 (1894)	1894 (1894)
	全 高 (mm)	1027 (1049)	977 (1049)	908 (1049)
機 体 質 量 (kg)	269 (288)	266 (285)	270 (289)	
※1 適 応 ト ラ ク タ (KW{PS})	22.1~44.1 {30~60} ※ハイクリトラクタ：15.4~22.1 {21~30}			
装 着 装 置 の 種 類	標準3点リンク直装	日農工標準オートヒッチ	日農工特殊 オートヒッチB型	
標 準 耕 幅 (cm)	25 (畝幅60cm時) ~ 44 (畝幅85cm時)			
標 準 耕 深 (cm)	3~5			
培 土 と 中 耕 の 切 替 え	後列ディスク左右付け替え			
前ディスク角度調節範囲 (°)	片側 15~25			
後ディスク角度調節範囲 (°)	片側 5~35			
デ イ ス ク	デ イ ス ク 枚 数	1ユニット当たり4枚 計12枚		
	デ イ ス ク 形 状	前列：平形、 後列：花形		
	デ イ ス ク 外 径 (cm)	35		
適 応 畝 幅 (cm)	60~85			
耕 深 調 節 機 構	前ゲージ輪			
標 準 作 業 速 度 (km/h)	4~6 (標準作業速度 4km/h)			
作 業 能 率 (分/10a)	8 (畝幅85cm時) ~ 13 (畝幅60cm時) (作業速度 4km/h時)			

※ この主要諸元は改良のため予告なく変更することがあります。

※1 ハイクリトラクタの適応については装着表を参照してください。

DC201 トラクタ別装着表 (標準3点リンク直装)

※この表はあくまでマッチング表であり、トラクタ適応馬力を示すものではありません。トラクタ適応馬力の範囲内で御使用ください。
また、本作業機トラクタ別装着表にお客様のトラクタ型式が載っていない場合は、お買い求めの販売店へお問い合わせください。



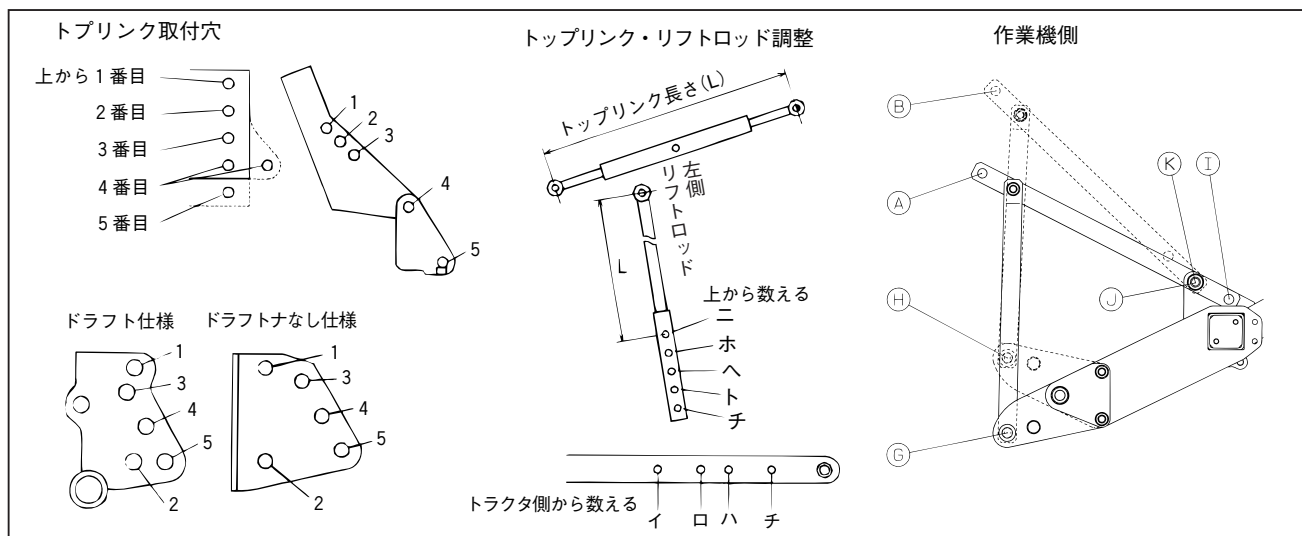
トラクタ型式	トラクタ部の調整				作業機側				備考
	トプリック取付穴	ロアーリンク取付穴	リフトロッド取付穴	トプリック長さ(mm)	トプリック穴位置	ロアーリンク穴位置	トピックマスト穴位置	トピックマスト取付穴	
KB 17X・19X・21X・23X	3	イ	ト	410	A	G	K	J	ヒッチピン0型 (内側セット)
KB 165・185・205・225 KB 16・18・20	3	イ	へ	420	A	G	K	J	ヒッチピン0型 (内側セット)
GB 160・180・200	2	イ	へ	500	A	G	K	J	ヒッチピン0型 (内側セット)
GB 16・18・20	3	イ	ト	430	A	G	K	J	ヒッチピン0型 (内側セット)
KT 215・235・255・285 KT 305 T 245D・T265D	2	イ	へ	580	A	G	K	J	
KT 20・22・24・27	2	イ	ホ	580	A	G	K	J	
KT 215HN・210HN	3	イ	ホ	560	B	H	I	J	延長ロアーリンク必ず 外すことは
KL 24R KL 2450 KL 225・245・210・230 KL 21・23・25	4	イ	へ	560	A	G	K	J	
KL 27R KL 2750 KL 265・250 KL 25J・25NC・25HT	4	イ	へ	580	A	G	K	J	
KL 285・280・270 KL 28Q KL 27J	4	イ	へ	660	A	G	K	J	
GL 201・221・241 GL 200・220・240 GL 19・21・23	3	イ	へ	600	A	G	K	J	
GL 201Q・221Q・241Q GL 200Q・220Q・240Q	2	イ	へ	570	A	G	K	J	最上げ時干渉注意
GL 261・281・277 GL 23DJ・25・26・27	3	イ	へ	640	A	G	K	J	
EF 116・118・120・122	3	イ	ニ	550	A	G	K	J	ヒッチピン0型 (内側セット)
AF 150・160・170・180 AF 15・16・17・18	3	イ	ホ	560	A	G	K	J	ヒッチピン0型 (内側セット)
AF 116・117・118	3	イ	ホ	530	A	G	K	J	ヒッチピン0型 (内側セット)
EG 220・222・224・227 EF 220・222・224・226 EF 228	3	イ	ホ	610	A	G	K	J	

トラクタ型式	トラクタ部の調整				作業機側				備考
	トップリンク取付穴	ローアリンク取付穴	リフトロッド取付穴	トップリンク長さ(mm)	トップリンク穴位置	ローアリンク穴位置	トップマスト穴位置	トップマスト取付穴	
AF 210・230・250 AF 22・24	2	口	ホ	560	A	G	K	J	
AF 226 F 250	2	イ	ホ	540	A	G	K	J	
EF 324	3	イ	へ	570	A	G	K	J	
EF 326	3	イ	ホ	660	A	G	K	J	
AF 322・324・326	3	イ	へ	600	A	G	K	J	
US 324 RS 240・270・24・27	3	イ	ホ	560	A	G	K	J	
TH 173・193・18・20 TF 173・193・17・19	2	イ	へ	490	A	G	K	J	
THS 16・18・20	2	イ	ホ	550	A	G	K	J	
TH 213・233・253・273 TH 22・24・25・26 THS 22・24・26	1	イ	へ	440	A	G	K	J	最上げ時干渉注意
TF 223・243	3	イ	ニ	530	A	G	K	J	
AT 23・25	3	イ	ホ	510	A	G	K	J	
AT 27	3	イ	ホ	530	A	G	K	J	
TG 233A・253A・273A TG 21A・23A・25A	2	イ	ニ	490	A	G	K	J	
TG 233・253・273 TG 21・23・25, TGS25	3	イ	ニ	550	A	G	K	J	
TG 27・29	3	イ	ニ	540	A	G	K	J	
TK 21・25	2	イ	ニ	520	A	G	K	J	
GS 210・230・250 GS 21・23・25	3	イ	ホ	630	A	G	K	J	
GS 210Q・230Q・250Q GS 21Q・23Q・25Q	3	イ	ニ	570	A	G	K	J	
GOZ 24・26・28	3	イ	ニ	670	A	G	K	J	
GO 260・26 MT 231・251	3	イ	ホ	660	A	G	K	J	
MT 226・246 MT 225・245	3	イ	ホ	600	A	G	K	J	
MTR 250・270 MTM 250・270	3	イ	ニ	600	A	G	K	J	
MTZ 21・23・200 MT 200・220・240	3	イ	ホ	570	A	G	K	J	
TX 161・181・201	2	イ	へ	500	A	G	K	J	ヒッチピン 0型 (内側セット)
TX 160・180・200	3	イ	ト	430	A	G	K	J	ヒッチピン 0型 (内側セット)
TX 18・20・22	1	イ	ホ	540	A	G	K	J	
TX 201・221・241 TX 240	3	イ	へ	600	A	G	K	J	
TX 213・233 TX 212・232・252	4	イ	へ	560	A	G	K	J	
TX 201Q・221Q・241Q TX 240Q	2	イ	へ	570	A	G	K	J	最上げ時干渉注意
P 165・175・185	2	イ	ニ	600	A	G	K	J	
D 195・215 P 19・21	2	イ	ホ	530	A	G	K	J	
D 235・275 D 23・23M	2	イ	ホ	570	A	G	K	J	
CTX 167・187・207・227 CTX 160・180・200	3	イ	へ	420	A	G	K	J	ヒッチピン 0型 (内側セット)
CX 160・180・200	3	イ	ト	430	A	G	K	J	ヒッチピン 0型 (内側セット)
CTX 16・18・20	2	イ	へ	500	A	G	K	J	ヒッチピン 0型 (内側セット)
TZ 2105 TZ 230・250・280・300	2	イ	へ	580	A	G	K	J	

トラクタ型式	トラクタ部の調整				作業機側				備考
	トップリンク取付穴	ローアリンク取付穴	リフトロッド取付穴	トップリンク長さ(mm)	トップリンク穴位置	ローアリンク穴位置	トップマスト穴位置	トップマスト取付穴	
TZ 20・22・24・27	2	イ	ホ	580	A	G	K	J	
NTX 227・247 NTX 245 NTX 210・230 NTX 21・23・25	4	イ	へ	560	A	G	K	J	
NTX 267 NTX 250 NTX 25・27	4	イ	へ	580	A	G	K	J	
NTX 287 NTX 280・270 NTX 28Q	4	イ	へ	660	A	G	K	J	
NX 201・221・241 NX 200・220・240 NTX 19・21・23	3	イ	へ	600	A	G	K	J	
NX 201Q・221Q・241Q NX 200Q・220Q・240Q	2	イ	へ	570	A	G	K	J	最上げ時干渉注意
NX 261・281 NX 277 NX 25・27 NX 260・280	3	イ	へ	640	A	G	K	J	

DC301 トラクタ別装着表 (標準3点リンク直装)

※この表はあくまでマッチング表であり、トラクタ適応馬力を示すものではありません。トラクタ適応馬力の範囲内で御使用ください。
また、本作業機トラクタ別装着表にお客様のトラクタ型式が載っていない場合は、お買い求めの販売店へお問い合わせください。



トラクタ型式	トラクタ部の調整			作業機側				備考	
	トプリンク取付穴	ロアリンク取付穴	リフトロッド取付穴	トプリンク長さ(mm)	トプリンク穴位置	ロアリンク穴位置	トプリンクマスト穴位置		トプリンクマスト取付穴
KT 285HN/HT・280HN/HT KT 210HN・215HN	3	イ	ホ	560	B	H	I	J	延長ロアリンクは必ず外すこと
KT 24HN/HT・30HN GT 23HN/HT・30HN/HT	3	イ	ホ	550	B	H	I	J	延長ロアリンクは必ず外すこと
KL 3150・3450・315・345 KL 300・310・330・340 KL 30(a)・31(a)・33(a)・34(a) L 34H	4	イ	ホ	650	A	G	K	J	L 315D・345D L 300・330は除く KL 335T・330T・33Tは除く
KL 360・430 KL 36(a)・43(a)	5	イ	ホ	670	A	G	K	J	
KL 3950・4950 KL 385・415・380・410 KL 38(a)・41(a), L 465D	5	イ	ホ	620	A	G	K	J	
KL 4750・5150 KL 465・505・460・500 KL 46(a)・50(a)	5	ロ	ホ	640	A	G	K	J	
GL 301・321・337 GL 300・320・338 GL 32・33 L 33	3	ロ	ホ	710	A	G	K	J	GL 301ES・321ES GL 300ES・320ESは除く
GL 367・417・467 GL 368・418	3	イ	ホ	700	A	G	K	J	
GL 350(a)・400(a) GL 430(a)・470(a) GL 35(a)・40(a)・43(a)・46(a)	3	イ	ニ	620	A	G	K	J	
L1-315・325	3	イ	ニ	690	A	G	K	J	
L1-345・385・435・455 L1-33・38・43・45	3	イ	ホ	620	A	G	K	J	
AF 226T, F 250T	3	イ	ホ	640	B	H	I	J	
RS 300T	2	ロ	ニ	630	B	H	I	J	
EG 437・441	4	イ	ホ	550	A	G	K	J	
EG 445	4	イ	ホ	560	A	G	K	J	
EF 330・334・338・342	4	イ	ホ	640	A	G	K	J	EF330M・330H EF330A・334Aは除く
AF 330	3	イ	ホ	660	A	G	K	J	AF328Mは除く
AF 333・336・339・342	4	イ	ホ	650	A	G	K	J	AF330Mは除く

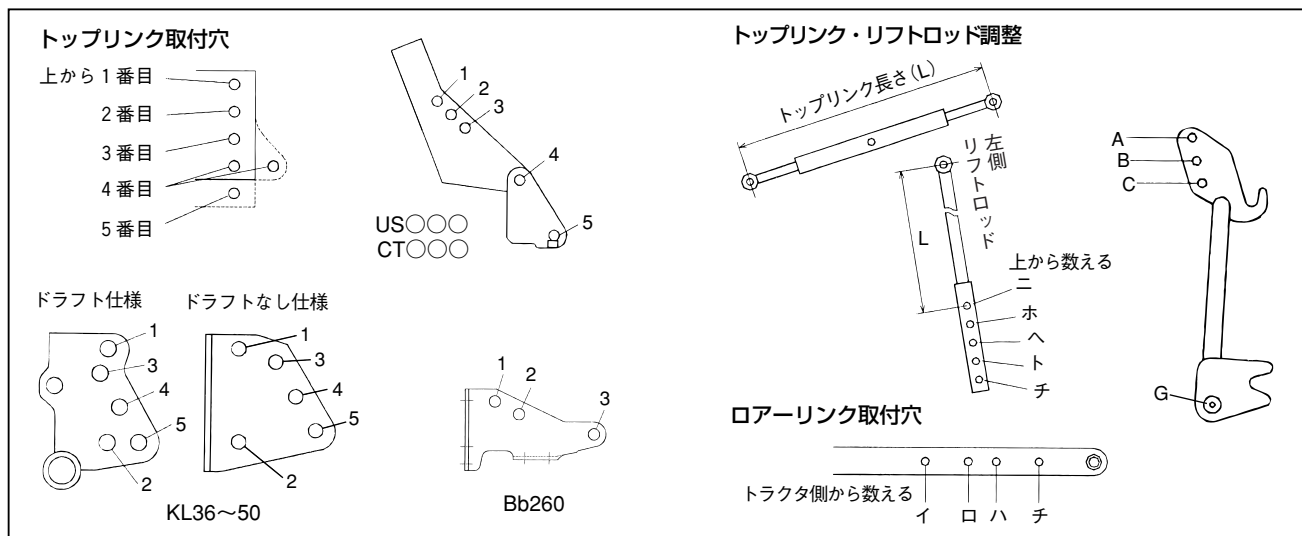
トラクタ型式	トラクタ部の調整				作業機側				備考
	トップリンク取付穴	ロアーリンク取付穴	リフトロッド取付穴	トップリンク長さ(mm)	トップリンク穴位置	ロアーリンク穴位置	トップマスト穴位置	トップマスト取付穴	
AF 333S・336S・339S AF 342S	4	イ	ホ	620	A	G	K	J	佐賀仕様
AF 310・330・350・400	4	イ	ニ	650	A	G	K	J	AF310Mは除く
AF 30・33	3	イ	ニ	700	A	G	K	J	AF30Mは除く
AF 33J・35J	3	イ	ニ	700	A	G	K	J	
AF 30R・33R・35R	4	イ	ニ	680	A	G	K	J	
US 301・361・330・334 RS 300・330	2	イ	ホ	500	A	G	K	J	
AF 645・650	3	イ	ホ	580	A	G	K	J	
AF 645A・650A	4	ロ	へ	550	A	G	K	J	
US 535・540・545・550	3	イ	ホ	580	A	G	K	J	
US 535A・540A・545A US 550A	4	ロ	へ	540	A	G	K	J	
US 32(R)(Q)・36(R)(Q)	3	イ	ホ	530	A	G	K	J	
US 40(R)(Q)・46(R)(Q) US 50(R)(Q)	3	ロ	ホ	500	A	G	K	J	
US 31・35	3	イ	ホ	470	A	G	K	J	
US 39・45	3	ロ	ニ	510	A	G	K	J	
F(x) 30S	3	イ	ニ	650	A	G	K	J	FX265Mは除く
FX 305・335・435 FX 32・42	3	イ	ホ	540	A	G	K	J	
F 395・475	4	イ	へ	590	A	G	K	J	
F 37・46	3	イ	へ	570	A	G	K	J	
D 318・338・438 FV 310・330・430 F 375	2	イ	ホ	550	A	G	K	J	
TH 253-54J・24-54J TF 23F-54J	1	イ	ニ	570	B	H	I	J	
AT 310・340・30・33 ATK 340・33	3	イ	ホ	530	A	G	K	J	
AT 410・460・500 AT 37・41・46・50 ATK 430	4	イ	ニ	590	A	G	K	J	ドラフト無しはトップリンク取付穴「3」
TG 313・333・31・33 TGS 30・338	3	ロ	ホ	530	A	G	K	J	
TG 353・373, TGS 37 TA 337・357・417・437 TA 324・345 TA 375・435 TA 320・340・370 TK 37・41・46	3	イ	ホ	470	A	G	K	J	
TG 413・463・503 TGS 41・46 TG 37・43・48	3	イ	ニ	510	A	G	K	J	
TA 317 TA 312	2	ロ	ホ	490	A	G	K	J	
TA 467・415・455・505 TA 410・450	3	イ	ニ	490	A	G	K	J	
TK 33	2	ロ	ホ	470	A	G	K	J	
GO 300・320・340 GO 30・32・34 MT 311・331	3	ロ	ホ	630	A	G	K	J	
GX 370・34・37 GX 338・368	4	ロ	ニ	460	A	G	K	J	
GX 400・460・510 GX 40・46・50 GX 408・468・508	4	イ	ニ	450	A	G	K	J	
MT 306・331	3	ロ	ホ	570	A	G	K	J	
MT 337・367 MT 335・365	4	ロ	ニ	480	A	G	K	J	

トラクタ型式	トラクタ部の調整				作業機側				備考
	トップリンク取付穴	ローリンク取付穴	リフトロッド取付穴	トップリンク長さ(mm)	トップリンク穴位置	ローリンク穴位置	トップマスト穴位置	トップマスト取付穴	
MT 305	3	口	ホ	580	A	G	K	J	
MT 30	4	イ	ホ	500	A	G	K	J	
MT 33	4	口	ニ	480	A	G	K	J	
MT 400・460	3	口	ホ	500	A	G	K	J	
NTX 315・345 NTX 300・310・330・340 NTX 30・31・33・34	4	イ	ホ	650	A	G	K	J	
NTX 360・430・36・43	5	イ	ホ	670	A	G	K	J	
NTX 387・417 NTX 385・415・380・410 NTX 38・41	5	イ	ホ	620	A	G	K	J	
NTX 467・507 NTX 465・505 NTX 460・500・46・50	5	口	ホ	640	A	G	K	J	
NX 301・321・337 NX 300・320・338 NX 32・33	3	口	ホ	710	A	G	K	J	NX301Z・321Zは除く
NX 367・417・467 NX 368・418	3	イ	ホ	700	A	G	K	J	
NX 350・400・430・470 NX 35・40・43・46	3	イ	ニ	620	A	G	K	J	
TX 303・333・302・332	4	イ	ホ	650	A	G	K	J	
TX 301・321 TX 300・320	3	口	ホ	710	A	G	K	J	
F 2100KLH・2100KL	4	イ	ホ	650	A	G	K	J	
F 2100	3	口	ホ	710	A	G	K	J	
F 2200KLH・2200KL	5	イ	ホ	620	A	G	K	J	
F 2200	3	イ	ホ	700	A	G	K	J	
JD 1320・1420	4	口	へ	540	A	G	K	J	
JD 1300	3	イ	ホ	530	A	G	K	J	
JD 1400	3	口	ホ	500	A	G	K	J	

DC301 トラクタ別装着表

(日農工標準オートヒッチ Sヒッチ：0・I形)

※この表はあくまでマッチング表であり、トラクタ適応馬力を示すものではありません。トラクタ適応馬力の範囲内で御使用ください。
また、本作業機トラクタ別装着表にお客様のトラクタ型式が載っていない場合は、お買い求めの販売店へお問い合わせください。



トラクタ型式	トラクタ部の調整				作業機側		備考
	トップリング取付穴	ローリンク取付穴	リフトロッド取付穴	トップリング長さ(mm)	トップリング取付穴	ローリンク取付穴	
KL 3150・3450 KL 315・345, L 34H KL 300・310・330・340 KL 30(Q)・31(Q)・33(Q)・34(Q)	4	イ	へ	700	A	G	L315D, 345D, L300, 330は除く KL335T, KL330T, KL33Tは除く
KL 360・430 KL 36(Q)・43(Q)	3	イ	へ	710	A	G	
KL 3950・4150 KL 385・415・380・410 KL 38(Q)・41(Q), L 465D	3	イ	へ	680	A	G	
KL 4750・5150 KL 465・505・460・500 KL 46(Q)・50(Q)	3	イ	ホ	690	A	G	
GL 301・321・337 GL 300・320・338 GL 32・33, L 33	3	イ	ホ	760	A	G	GL301ES, 321ES GL300ES, 320ESは除く
GL 301Q・321Q・337Q GL 300Q・320Q・338Q GL 32Q・33Q, L 33Q	3	イ	ホ	740	C	G	
GL 367・417・467 GL 368・418 L 46Q	3	イ	ホ	760	A	G	
GL 350(Q)・400(Q)・430(Q) GL 35(Q)・40(Q)・43(Q)	3	イ	ホ	680	A	G	
GL 470(Q) GL 46(Q)	3	イ	ホ	670	A	G	
L1-315(Q)・325(Q)	3	イ	ニ	750	A	G	
L1-325D	4	イ	ニ	710	A	G	
L1-345(Q)・385(Q)・435(Q) L1-33・38・43	3	イ	ホ	700	A	G	
L1-455(Q), L1-45	3	イ	へ	670	A	G	
EG 437(Q)・441(Q)	4	ロ	へ	610	A	G	
EG 445G	4	イ	ホ	610	A	G	
EF 330(V)・334(V) EF 338(V)・342(V)	4	イ	へ	700	A	G	EF330M, 330H, 330A, EF334Aは除く
AF 330	3	イ	へ	720	A	G	
AF 333・336・339・342	4	イ	へ	710	A	G	AF330Mは除く
AF 310・330・350・400	4	イ	ホ	720	A	G	AF310Mは除く

トラクタ型式	トラクタ部の調整				作業機側		備考
	トップリンク取付穴	ロアーリンク取付穴	リフトロッド取付穴	トップリンク長さ(mm)	トップリンク取付穴	ロアーリンク取付穴	
AF 30・33	3	イ	ホ	760	A	G	AF30Mは除く
AF 33J・35J	3	イ	ホ	760	A	G	最上げ、最下げ時 ジョイント抜け注意
AF 30R・33R・35R	4	イ	ホ	740	A	G	最下げ時 ジョイント抜け注意
US 301・361・330・334	2	イ	ホ	560	A	G	
AF 645・650	4	イ	へ	550	A	G	
AF 645A・650A	4	イ	へ	600	A	G	
US 535・540・545・550	5	イ	へ	560	A	G	
US 535A・540A・545A US 550A	5	イ	へ	600	A	G	青森仕様
US 32(R)Q・36(R)Q	3	ロ	ホ	570	A	G	
US 40(R)Q・46(R)Q・50(R)Q	3	ロ	ホ	550	B	G	
US 31・35	3	イ	ホ	530	A	G	最上げ時オートヒッチの 干渉注意
US 39・45	3	ロ	ニ	560	B	G	
FX 30S	3	ロ	ホ	700	A	G	
FX 305・335・435 FX 32・42	3	イ	ホ	590	A	G	
FX 395・475	4	イ	へ	670	A	G	
FX 37・46	3	イ	へ	630	A	G	
FV 330・430, F 375	2	イ	へ	590	A	G	
FV 310	2	イ	ホ	590	A	G	
AT 310・340・30・33 ATK 340・33	3	イ	ホ	580	A	G	
AT 410・460・500 AT 37・41・46・50 ATK 430	3	イ	ニ	660	A	G	
TG 313・333・31・33 TGS 30・338	3	イ	ニ	600	A	G	
TG 353・373, TGS 37 TA 337・357・417・437 TA 324・345・375・435 TA 320・340・370 TK 37・41・46	3	イ	ホ	530	A	G	
TG 413・463・503 TG 37・43・48 TGS 41・46	3	イ	ニ	580	A	G	
TA 317・312	2	イ	ホ	560	A	G	
TA 467・415・455・505 TA 410・450	3	イ	ニ	550	A	G	
TK 33	2	イ	ホ	530	A	G	
GO 300・320・340 GO 30・32・34 MT 311・331	3	イ	ホ	690	A	G	
GX 370・34・37 MT 338・368	4	ロ	ニ	520	A	G	
GX 400・460・510 GX 40・46・50 MT 408・468・508	4	イ	ニ	520	A	G	
MT 306・336	3	イ	ホ	630	A	G	
MT 306Q	1	イ	ホ	590	A	G	
MT 337・367・335・365	4	ロ	ニ	540	A	G	
MT 305	3	イ	ホ	640	A	G	MT305Q不可 (オートヒッチ干渉)
MT 30	4	イ	ホ	560	A	G	

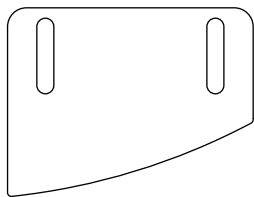
トラクタ型式	トラクタ部の調整				作業機側		備考
	トップリンク取付穴	ロアーリンク取付穴	リフトロッド取付穴	トップリンク長さ(mm)	トップリンク取付穴	ロアーリンク取付穴	
MT 33	4	口	ニ	530	A	G	
MT 400・460	3	口	ホ	550	B	G	
D 338・438	2	イ	へ	590	A	G	
D 318	2	イ	ホ	590	A	G	
NTX 315・345 NTX 300・310・330・340 NTX 30・31・33・34	4	イ	へ	700	A	G	
NTX 360・430・36・43	3	イ	へ	710	A	G	
NTX 387・417・38・41 NTX 380・410	3	イ	へ	680	A	G	
NTX 467・507 NTX 460・500・46・50	3	イ	ホ	690	A	G	
NX 301・321・337 NX 300・320・338 NX 32・33	3	イ	ホ	760	A	G	NX 301Z, 321Zは除く
NX 301Q・321Q・337Q NX 300Q・320Q・338Q NX 32Q・33Q	3	イ	ホ	740	C	G	
NX 367・417・467 NX 368・418	3	イ	ホ	760	A	G	
NX 350・400・430 NX 35・40・43	3	イ	ホ	680	A	G	
NX 470 NX 46	3	イ	ホ	670	A	G	
TX 303・333 TX 302・332	4	イ	へ	700	A	G	
TX 301・321 TX 300・320	3	イ	ホ	760	A	G	
JD 1320・1420	5	イ	へ	600	A	G	
JD 1400	3	口	ホ	570	A	G	
JD 1300	3	口	ホ	550	B	G	
F 2100	3	イ	ホ	760	A	G	
F 2200	3	イ	ホ	760	A	G	
F 2100KLH・2100KL	4	イ	へ	700	A	G	
F 2200KLH・2200KL	3	イ	へ	680	A	G	
T 2100KL・2200KL	4	イ	へ	700	A	G	

点検整備一覧表

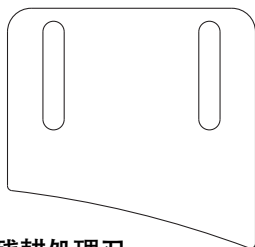
時 間	項 目	参照ページ
新品 使用始め		20
新品 1時間使用後	全部のボルト、ナットを増し締め	20
毎日の作業前	チゼル・ディスクの取付ボルトの増し締め	20
毎日の作業後	①洗浄後、水分拭き取り	28
	②ボルト、ナット、ピン類のゆるみ、脱落の点検	20
	③ディスク・チゼル・スクレーパの摩耗、折損の点検	25～26
	④チゼルシャーボルトの折損の点検	25
50時間毎又は シーズン終了後	①ディスクボスのオイルシール、ボアプラグの異常点検	29～30
	②ディスクボス・平行リンクのグリス注油	29～30
	③安全ラベルの剥がれの点検	5～6
	④無塗装部へのサビ止め	
	⑤消耗部品の早期交換	

消耗部品

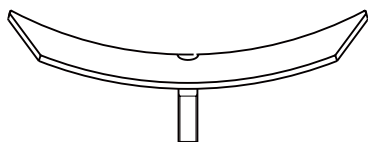
1. スクレーパウチ



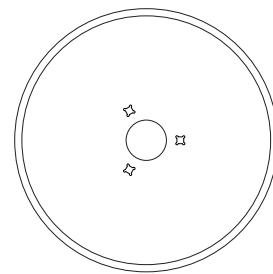
2. スクレーパント



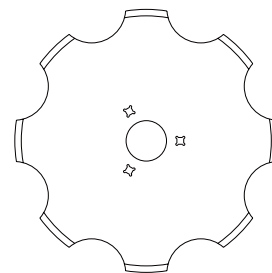
3. チゼル・残耕処理刃



4. ヒラガタディスク



5. ハナガタディスク



6. シャーボルト 7T M8X30 P1.25 コガタナット (Sワッシャ付) M8

異常診断一覧表

使用中あるいは使用後の点検時に下表の異常が発生した場合、そのままにしておきますと故障、事故の原因となります。

再使用せず、直ちに対策を行ってください。

症 状	本体各部	原 因	対 策
異 音	ディスクボス	過負荷によるベアリングの損傷	ベアリング交換
	ハイコウリンク	グリス切れによる焼き付き	グリス注入
ディスクの 回転不良	ディスクボス	グリス切れによるベアリング損傷	グリス注入・ベアリング交換
		過負荷によるベアリングの損傷	ベアリング交換
	スクレーパ	スクレーパをディスクに押し付けすぎている	スクレーパ調整
	チゼル	シャーボルトが飛んでディスクと干渉している	シャーボルトの交換
ユニット フレームの 動きが硬い	ハイコウリンク	グリス切れによる焼き付き	グリス注入
ディスクボス 内部の水、 土の浸入	ディスクボス	オイルシール、ボアプラグの劣化、 損傷	オイルシール、ボアプラグ、 ベアリングの交換 グリス注入
土付着	ディスク	スクレーパの摩耗	スクレーパ調整、交換
耕深が浅い	チゼル	チゼル摩耗	チゼル交換
		チゼル位置を調整していない	うね幅に合わせたチゼル位置 の調整
	作業姿勢	作業機が前傾	トップリンク調整
	ディスク	ディスクの摩耗	ディスクの交換
うねが小さい	ホイールゲージ	ホイールゲージの耕深設定が浅い	ホイールゲージの調整
	ヒラガタディスク	ヒラガタディスク角度が小さい	ヒラガタディスク角度の調整
	ハナガタディスク	ハナガタディスク角度が小さい	ハナガタディスク角度の調整
	車速	車速が遅い	車速を上げる
うねが大き すぎる	ホイールゲージ	ホイールゲージの耕深設定が深い	ホイールゲージの調整
	ヒラガタディスク	ヒラガタディスク角度が大きい	ヒラガタディスク角度の調整
	ハナガタディスク	ハナガタディスク角度が大きい	ハナガタディスク角度の調整
	車速	車速が速い	車速を下げる
残耕	ヒラガタディスク	ヒラガタディスク角度が小さい	ヒラガタディスク角度の調整
	ハナガタディスク	ハナガタディスク角度が小さい	ハナガタディスク角度の調整
	残耕処理刀	残耕処理刀の摩耗	残耕処理刀の交換
		残耕処理刀のウイングの破損	ウイングの交換

用語解説

アタッチメント

作業機に後付けする部品

オートヒッチ

トラクタに乗ったままワンタッチで作業機を装着できるヒッチ

クリーブ

超低速の作業速度

耕深

耕うんする深さ

3点リンク

トラクタに作業機を装着するための3点で支持を行うリンク

チェックチェン

トラクタに対し作業機が左右に振れる量を規制するチェン

トップリンク

作業機を装着する3点のリンクのうち、作業機の上部を吊り下げているリンク

揚力

トラクタが作業機を上昇させるための力

ジョイント

トラクタの動力を作業機へ伝達するための軸

リフトロッド

トラクタが作業機を上げるためロアーリンクと連結しているアーム

リリーフ弁

油圧装置に規定以上の油の圧力がかかり油圧装置が破損することを防止する弁

ロアーリンク

作業機を装着する3点リンクのうち、作業機の下部を吊り下げているリンクで左右1本ずつある

ポジションコントロールレバー

作業機を上げ下げするために使用するレバー

メインフレーム

3連のユニットフレームがつく、角パイプのフレーム

CPブラケット

左右のユニットフレームを取付けている部品で条間調整はこの部品をスライドして行う

ユニットフレーム

ヘイコウリンクを介して上下に動くフレームで1台につき3連(2連)ある

ヘイコウリンク

メインフレームとユニットフレームを取り付ける上下に回転する部品

ホイルゲージ

CPブラケットにつく車輪で耕深を調節する

ヒラガタディスク

中耕ディスクの前列につく円盤

ハナガタディスク

中耕ディスクの後列につく切欠きのある円盤

ディスクボス

ディスクを取り付ける部品で中にベアリングが組み込まれている

スクレーパ

ディスクに付着した土を掻き落とす部品

チゼル

ヒラガタディスクとハナガタディスクの間にある土を膨軟にするための爪

シャーボルト

チゼルに石などが引っかかった際に、切れることで本体の破損を防ぐボルト

ザンコウショリトウ

ヒラガタディスクの残耕を削るための爪で、ウイングがついている

MEMO

A series of horizontal dashed lines for writing.

MEMO

A series of horizontal dashed lines for writing.

MEMO

A series of horizontal dashed lines for writing.

KOBASHI

小橋工業株式会社

〒701-0292 岡山市南区中畦684

☎ (086) 298-3112

インターネットでも弊社の情報をご覧いただけます。

<http://www.kobashikogyo.com>

■北海道営業所	〒071-1248	北海道上川郡鷹栖町8線西2号6番	☎ (0166) 49-0070
■東北営業所	〒024-0004	岩手県北上市村崎野13地割35-1	☎ (0197) 71-1160
■関東営業所	〒321-3325	栃木県芳賀郡芳賀町芳賀台47-1	☎ (028) 687-1600
■新潟営業所	〒942-0041	新潟県上越市安江477-1	☎ (025) 546-7747
■岡山営業所	〒701-0165	岡山市北区大内田727	☎ (086) 250-1833
■九州営業所	〒861-2236	熊本県上益城郡益城町広崎1586-8 2F	☎ (096) 286-0202