

小橋工業(株)のホームページ(以下、弊社サイト)においては、カタログ・取扱説明書・パーツリスト等の電子データの閲覧、ダウンロードのサービス(以下、本サービス)をご提供しております。

本サービスをご利用の際には、以下の注意事項をご確認ください。

## 電子データの取扱いについて

### 電子データの内容について

- 本サービスにおいては、弊社製品のカタログ、取扱説明書、パーツリスト等、製品に関する全ての印刷物を網羅するものではありません。
- カタログ、取扱説明書、パーツリストの内容は、製品の仕様変更などにより、予告なく変更される場合があります。その為、弊社サイト内に掲載される電子データの内容は、販売店等で配布、掲示されるカタログ、製品購入時に同梱する取扱説明書、印刷物として存在しているパーツリストの内容とは異なる場合がございます。

表記内容は、発行当時の情報であり、弊社純正部品の名称、小売単価、各営業所の名称、所在地などの情報が現在と異なる場合があります。

また、製品安全上の取り扱い、環境対応につきましては、製品販売時の法令、規制に適合するものであり、製品販売後の法令、規制の変更内容を反映していない場合があります。予めご了承ください。

### 著作権について

本サービス内の電子データにつきましては、弊社(小橋工業株式会社)が著作権その他知的財産権を保有します。無断で他のウェブサイトや印刷媒体に転載することや複製、翻訳等はできません。但し、お手持ちの製品ご使用の為、1部に限り印刷することができます。

### 保証について

弊社の製品保証、安全性の保証は製品付属の書面に基づく保証に限られており、弊社サイト内の電子データに基づく保証は提供いたしません。

### お問合せについて

ご使用の製品の取り扱い及び、使用上の安全等に関するお問合せは、ご購入店にご相談頂きますよう、お願いいたします。

### 免責事項

弊社サイトのご利用に起因するソフトウェア、ハードウェア上の事故その他の損害等につきましても、一切の責任を負いません。

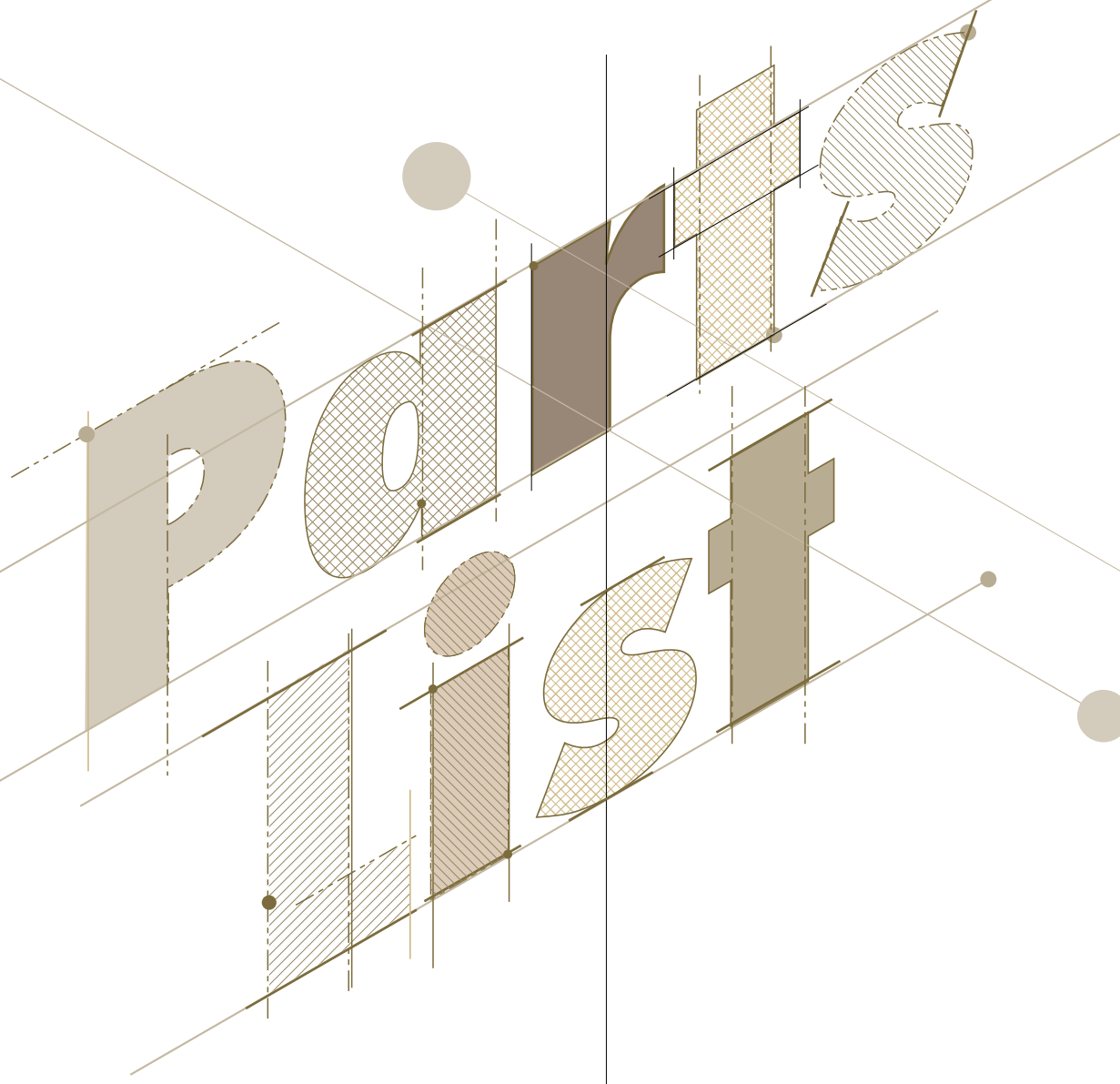
弊社サイトのご利用に際して生じたお客さまと第三者との間のトラブルにつきましては、一切責任を負いません。弊社サイトのサービスは予告なく中止、または内容や条件を変更する場合がございます。

以上

小橋工業株式会社

# コバシ中耕ディスク

DC 501



## お 願 い

- 1.部品ご注文の際には型式・コード・品名・数量・機械番号をご明記ください。
- 2.部品は必ずコバシ純正部品をご使用願います。
- 3.改良のため、部品形状及び内容の一部を予告なく変更することがあります。

(市販の類似品を使用されると早期破損の原因となります。)

## ご 注 意

### 1.パーツリストのご使用について

#### (1) 互換性の記号

旧←  
新← } 新旧部品兼用可

旧←  
新← } ✕ 新旧部品兼用不可

旧←  
新← } 矢印の方向のみに部品兼用可

#### (2) 実施機番の表示

新旧兼用不可部品と追加・廃止部品の実施機番を記載してあります。

また、イラスト図中に新旧の部品と実施機番を記載してあります。

### 2.ジョイント・オートヒッチアーム・ヒッチ・オプションの記載について

ジョイント総合版・オートヒッチアーム総合版・ヒッチ総合版・オプション総合版にて、変更を記載してあります。

最新の情報はそちらを参照ください。

なお、トラクタ装着の性格上、作業機機種・生産年式をわたる場合もあります。

ジョイント型式・オートヒッチアーム型式・ヒッチ型式・オプション型式を確認して、ご注文ください。

(作業機本体に属するジョイントは除く)

### 3.補用部品の塗装色について

現行量産機種の塗装色となっております。

在庫品につきましては生産時点の量産品塗装色となっております。

### 4.爪の記載について

爪は統廃合などにより、最新の情報は爪価格表を参照ください。

### 5.本パーツリストは改良のため予告なく変更することがあります。

## 補修用部品の供給年限について

この製品の補修部品の供給年限(期間)は、製造打ち切り後9年といたします。

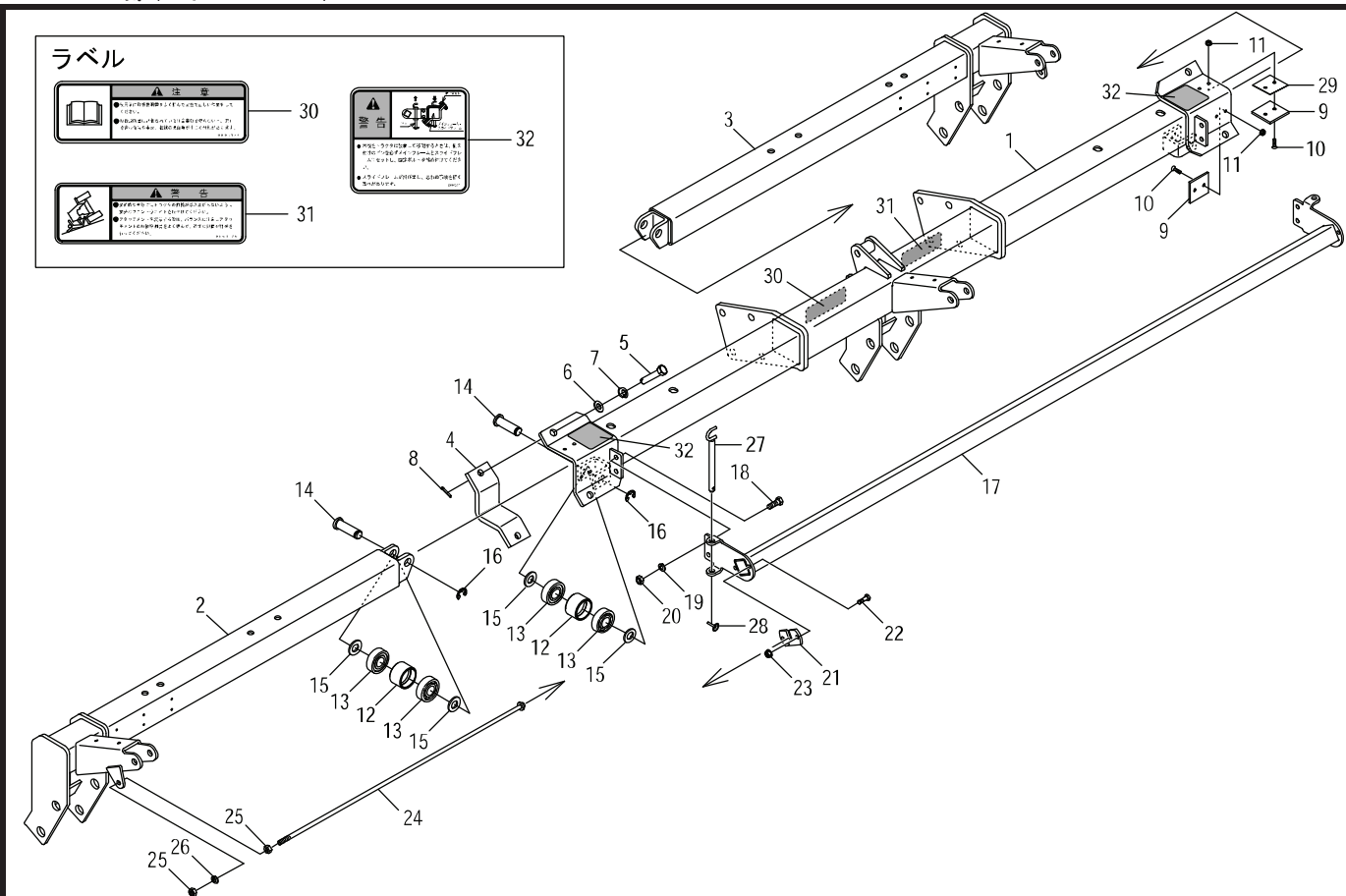
従いまして、その後のご注文につきましては、在庫限りの供給とさせていただきます。

# 目次 CONTENTS

1. フレーム部(メインフレーム).....	01
2. フレーム部 .....	03
3. ユニット部 .....	05
4. ディスク部(Fディスク).....	06
5. ディスク部(リヤーディスク) .....	07
6. ディスク部(チゼル) .....	08
7. ホイルゲージ部 .....	09
8. ヒッチ部 .....	10
9. ヒッチ部(T-OL).....	11
10. ラベル部 .....	12

1.フレーム部(メインフレーム)

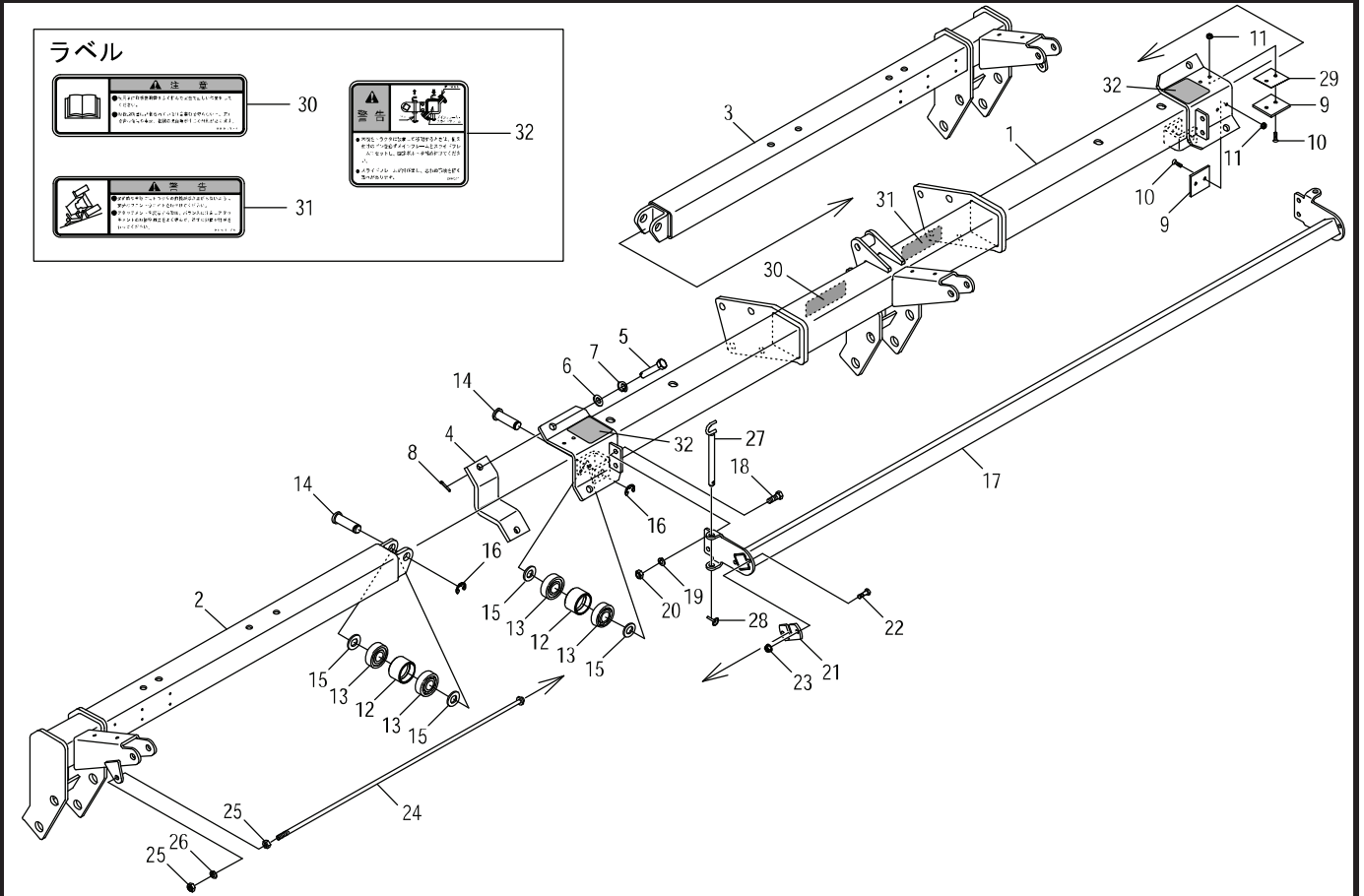
DC501



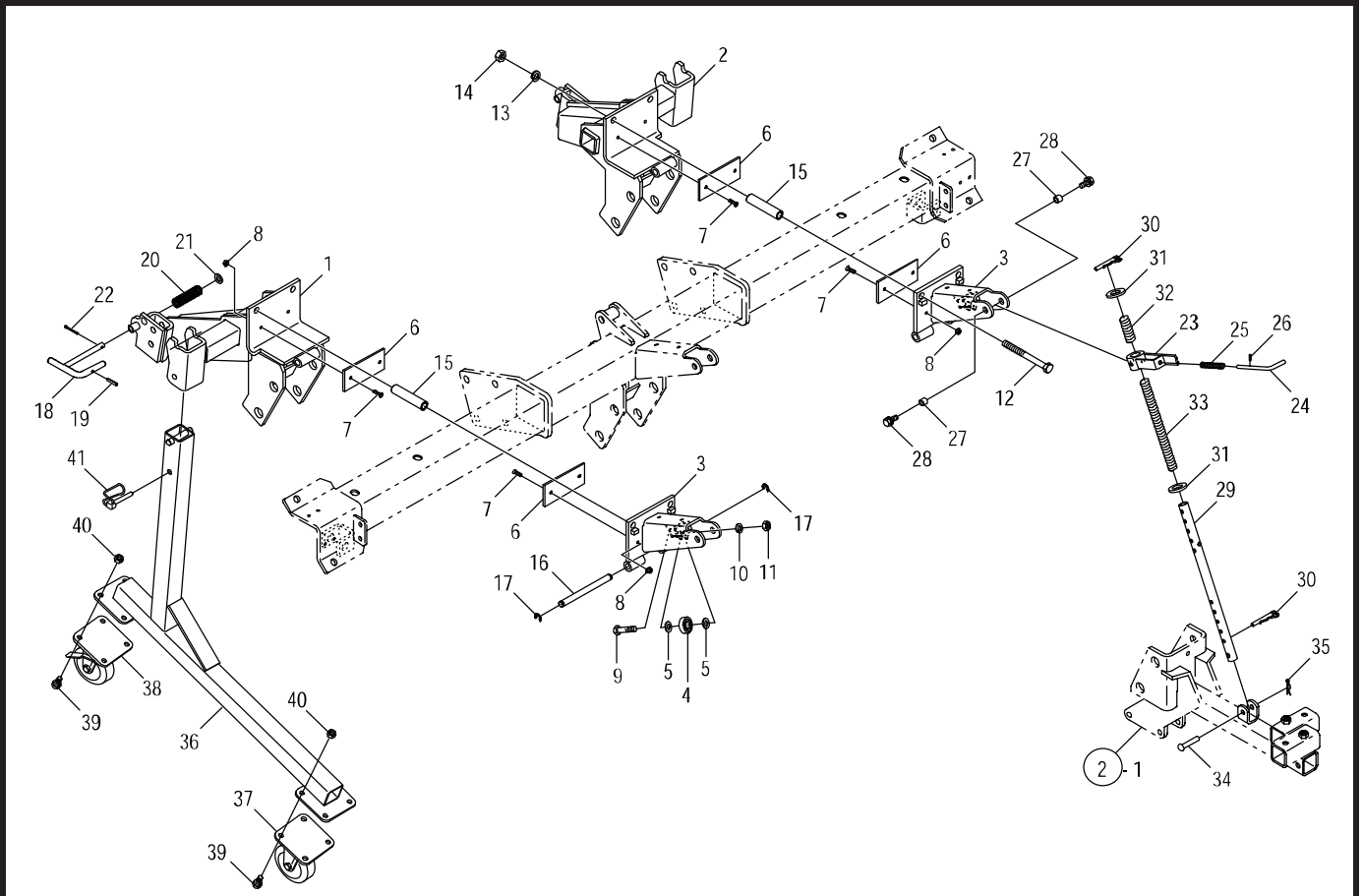
見出番号	部品コード	部品名	規格	1台分個数					実施機番	備考
				501						
1	6350083	メインフレーム COMP(ラベル)		1						63550219001
2	6350080	スライドフレームCOMP.L		1						63550212801
3	6350081	スライドフレームCOMP.R		1						63550212901
4	6350067	ロックプレート		2						63550211100
5	6350068	スケットメボルト		4						63550211200
6	9240114	サガネ	M14	4						
7	9210014	Sワッシャ	M14	4						
8	9300045	ワリピン	φ4*25	4						
9	6350066	スライドプレート 60*60		4						63550211000
10	9070558	サラコネジ	M6*25 P1.0	8						
11	9150304	ナット(SWツキ)	M6 P1.0	8						
12	6350069	ローラ		4						63550211300
13	9380293	ヘアリング	6204 2RS	8						
14	6350070	ピン		4						63550211400
15	9240020	サガネ	M20 コガタマル	8						
16	9373015	ストップリング	E15	4						
17	6350072	スライドフレーム		1						63550211600
18	9020904	コガタボルト	M10*25 P1.5 7T	4						
19	9210010	Sワッシャ	M10	4						
20	9140705	コガタナット	M10 P1.5	4						
21	6350073	ストッププレート		2						63550211700
22	9020927	コガタボルト	M8*25 P1.25 7T	4						
23	9150358	コガタナット(SWツキ)	M8 P1.5	4						
24	6350074	ストップロッド		2						63550211800
25	9140705	コガタナット	M10 P1.5	4						
26	9210010	Sワッシャ	M10	2						
27	6350071	ピン		2						63550211500
28	9550006	カンマピン	φ6	2						
29	6350087	スペーサ 60*60		2						63550213400
30	9994128	チュウイ(トリアツカイセツメイシヨ)		1						99913104000

1.フレーム部(メインフレーム)

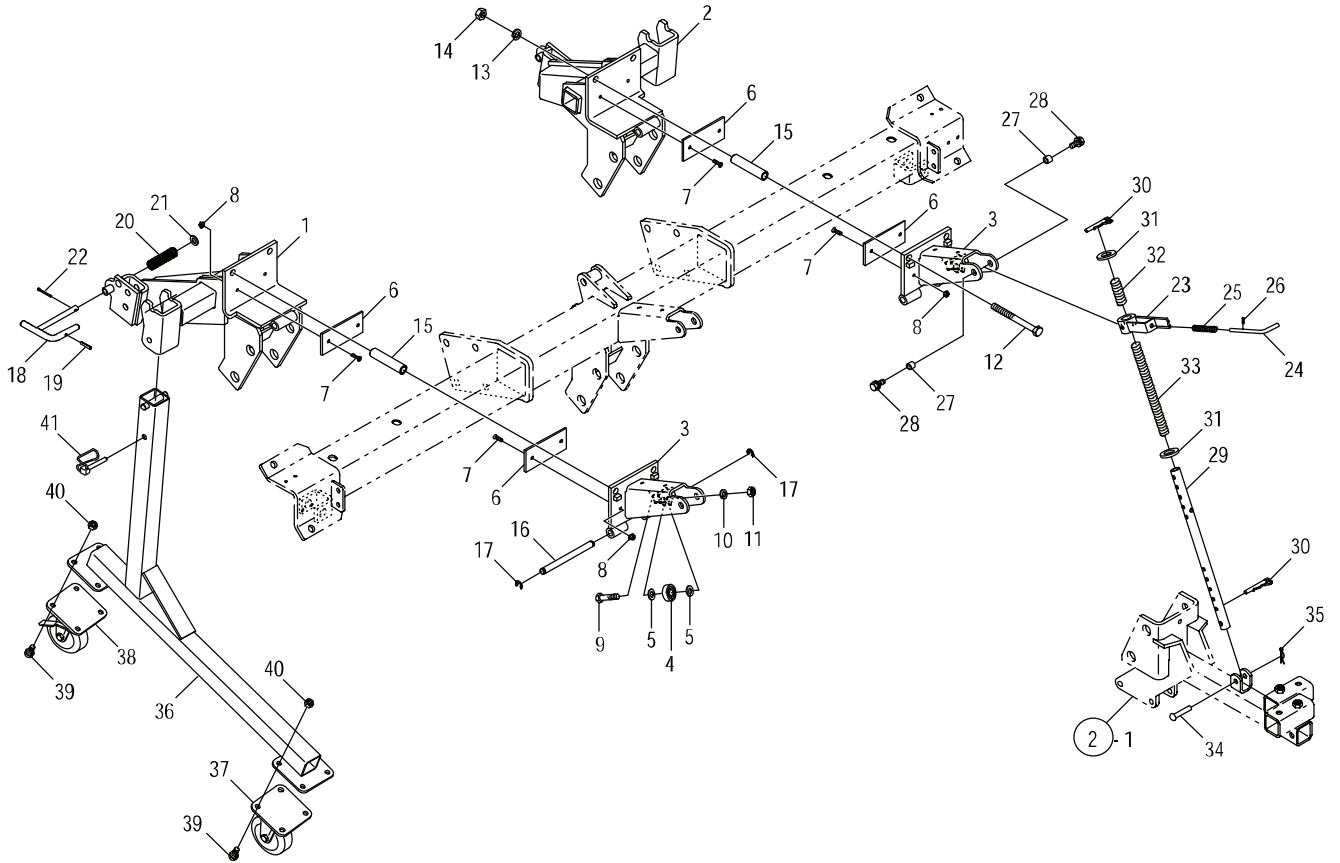
DC501



見出番号	部品コード	部品名	規格	1台分個数					実施機番	備考
				501						
31	9994126	ケイコク(テントウ)		1						99912054000
32	9994321	ラベルケイコク(ピンソウチャク)		2						99912055100

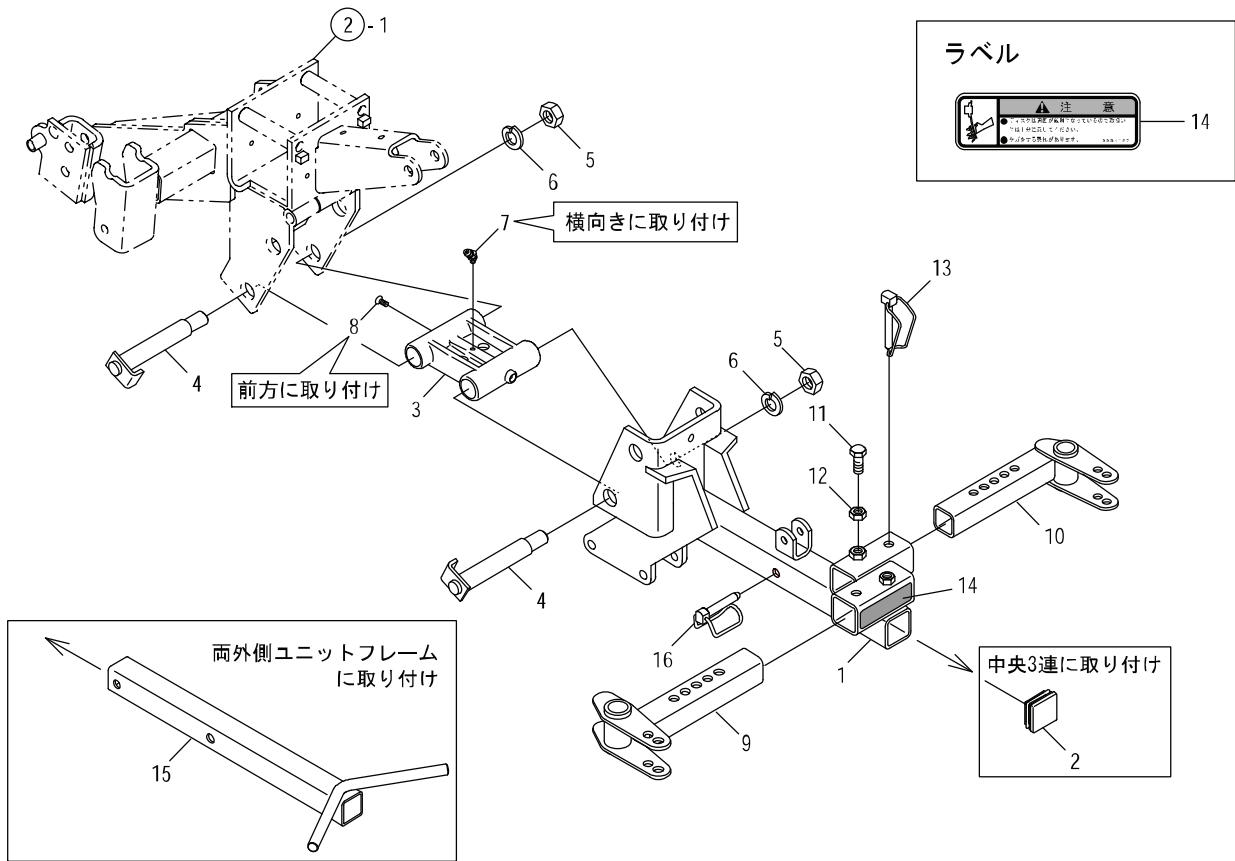


見出番号	部品コード	部品名	規格	1台分個数					実施機番	備考
				501						
1	6350075	ホイールアームサポート COMP.L		1						63550211900
2	6350076	ホイールアームサポート COMP.R		1						63550212000
3	6350077	CPフラケットCOMP		2						63550212401
4	9380305	ベアリング	6301 2RS	2						
5	9240012	サガネ	M12 コガタマル	4						
6	6350005	スライドプレート	MCナイロン	4						63530011600
7	9070558	サラコネジ	M6*25 P1.0	8						
8	9150304	ナット(SWツキ)	M6 P1.0	8						
9	9011764	ホルト	M12*45 P1.5 8T	2						
10	9210012	Sワッシャ	M12	2						
11	9140513	ナット	M12 P1.5	2						
12	9011279	ホルト	M14*140 P2.0 8T	4						
13	9210014	Sワッシャ	M14	4						
14	9140517	ナット	M14 P2.0	4						
15	6350078	カラー 14.7*21.7 L99		4						63550212600
16	6350079	ピン		2						63550212700
17	9373012	ストップリング	E12	4						
18	5410019	ホイールピンB		2						54130040702
19	9320630	スプリングピン	φ6*30	2						
20	5410020	スプリング		2						54130040801
21	9240112	サガネ	M12	2						
22	9300047	ワリピン	φ4*35	2						
23	6350007	コンプレッションカラー		5						63530011801
24	6350057	ロックピン		5						63530011912
25	6350009	スプリング		5						63530012000
26	9320320	スプリングピン	φ3*20	5						
27	6320128	カラー	10*15 L12	10						63230140611
28	9021150	コガタホルト3P	M10*25 P1.25 7T	10						
29	6350010	コンプレッションロッド		5						63530012101
30	2480020	ロッドセットピン		10						24804019020



見出番号	部品コード	部品名	規格	1台分個数					実施機番	備考
				501						
31	9240122	ザガネ	M22	10						
32	4700047	コンプレッションスプリング1		5						47052242000
33	4800126	コンプレッションスプリング(シタ)		5						48022042700
34	9500153	テーパーピン	φ10*50	5						
35	9480060	Rピン(スケットメツキ)	φ10	5						
36	6350082	キャストスタンド		2						63550213301
37	4850097	キャスタ	R-130WJ	2						
38	4850096	キャスタ(ブレーキツキ)	R-130WJS	2						
39	9020158	コカトホルルト2P	M10*25 P1.5 SWツキ	16						
40	9140723	コカトナット	M10 P1.5 2種	16						
41	7660299	ロックピン		2						76605040312

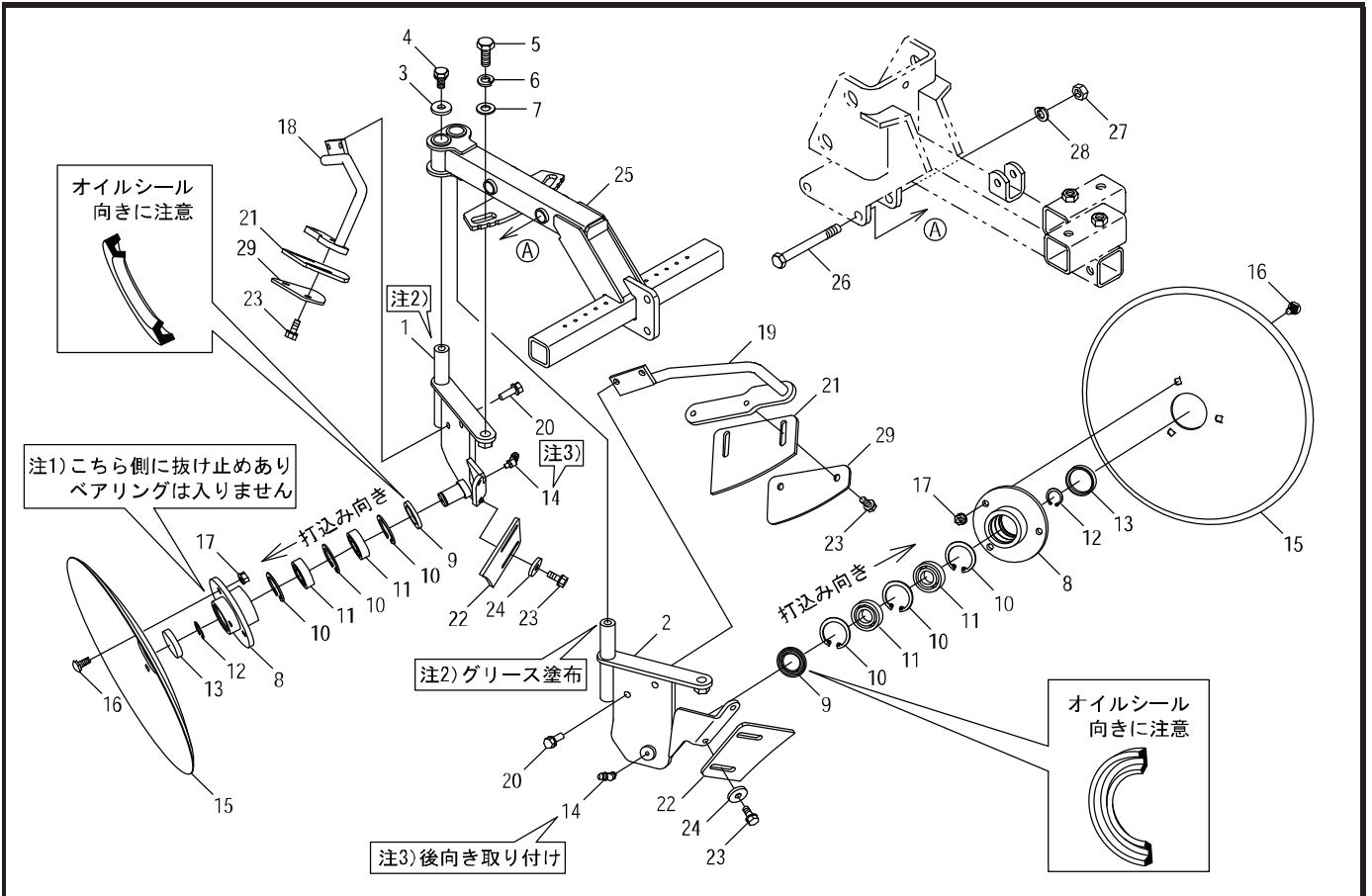




見出番号	部品コード	部品名	規格	1台分個数					実施機番	備考
				501						
1	6350064	ユニットフレーム COMP(ラベル)		5						63530029014
2	6350056	キャップ 45-50		3						63530221100
3	6350012	ヘイコウリンク		10						63530020702
4	6350013	ヘイコウリンクピン		20						63530020801
5	9140526	ナット	M20 P2.5	20						
6	9210020	Sワッシャ	M20	20						
7	9330035	グリスノップル	B-MT6 P1.0(45°)	10						
8	9070552	サラコネジ	M6*10 P1.0	10						
9	6350051	スライドアーム L		5						63530220100
10	6350052	スライドアーム R		5						63530220200
11	9011751	ボルト	M12*30 P1.5 8T	10						
12	9140513	ナット	M12 P1.5	10						
13	7660299	ロックピン		10						76605040312
14	9994127	チュウイ(ディスク)		5						99913103000
15	6350084	スライドハンドル		1						63550220100
16	7660299	ロックピン		1						76605040312

4.ディスク部(Fディスク)

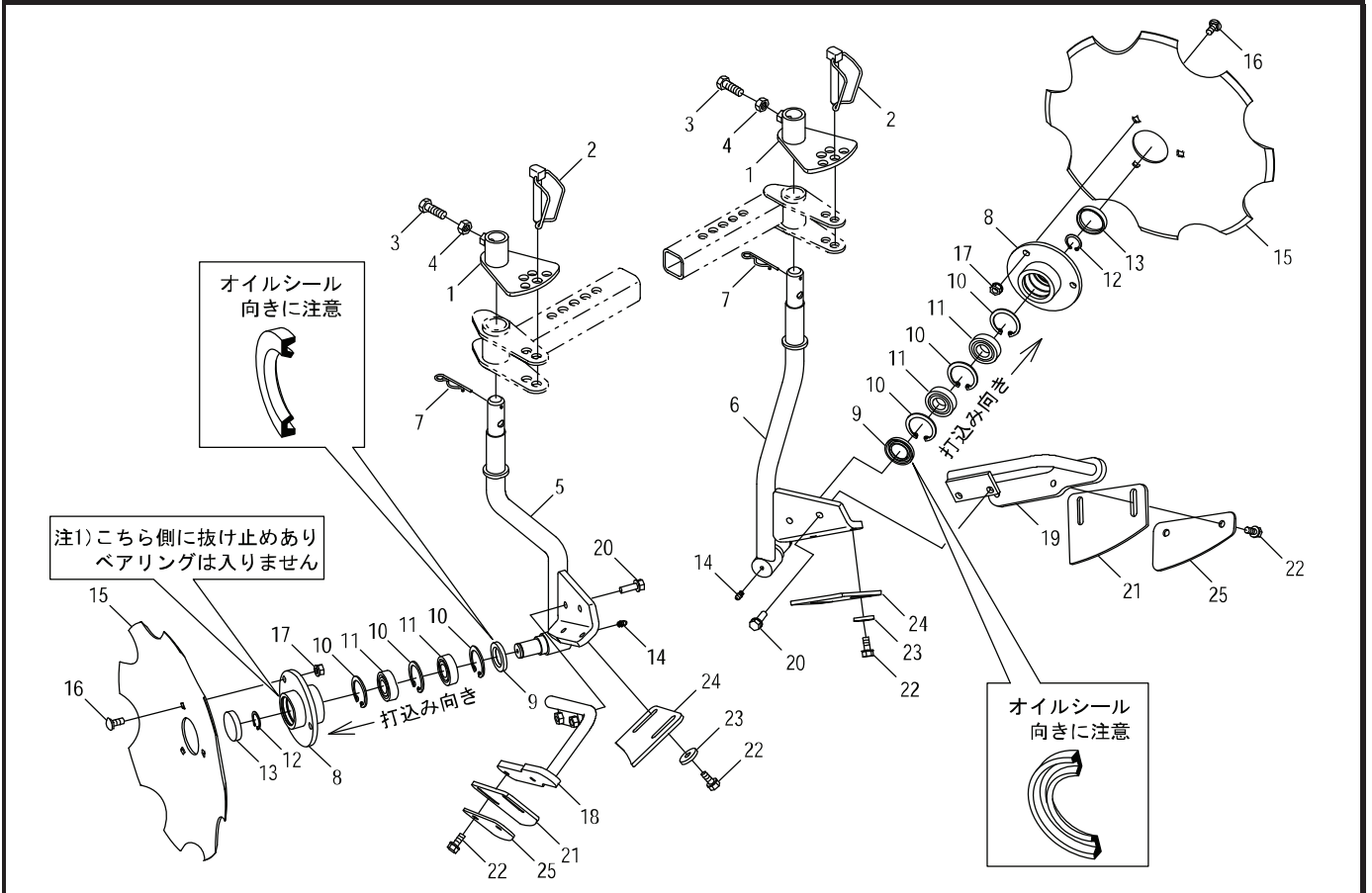
DC501



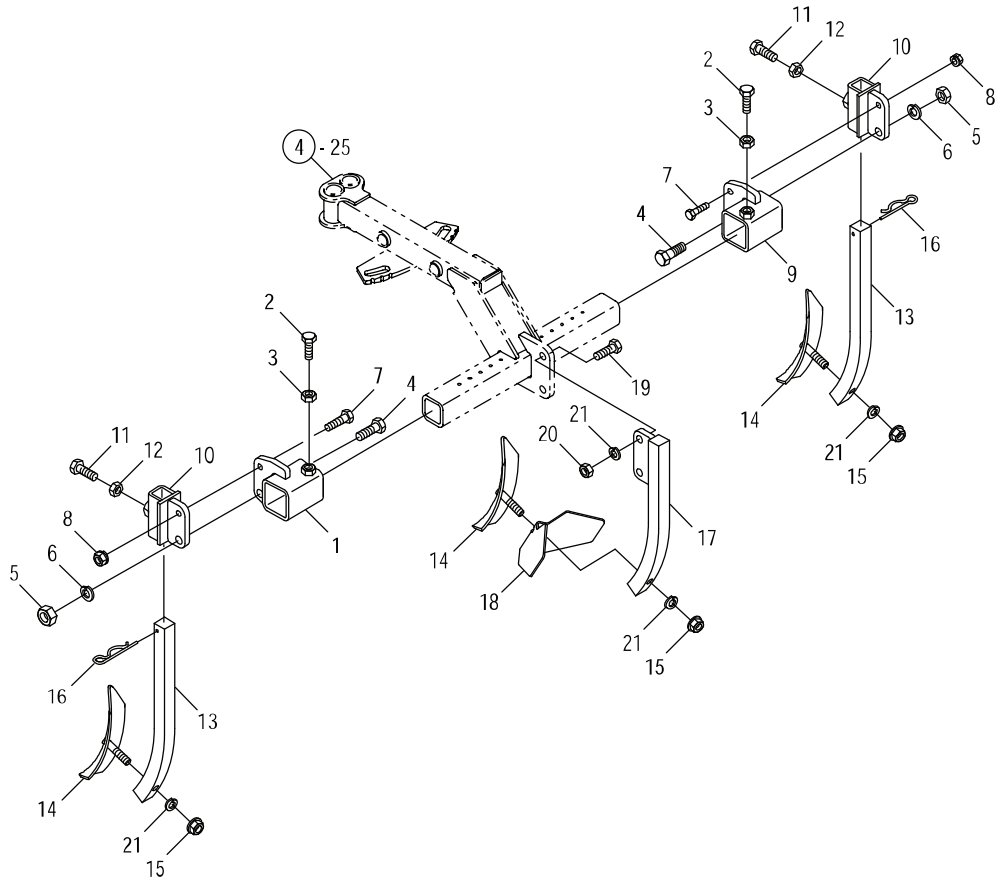
見出番号	部品コード	部品名	規格	1台分個数					実施機番	備考
				501						
1	6350042	Fディスクアーム COMP.L		5						63530230100
2	6350043	Fディスクアーム COMP.R		5						63530230200
3	6350019	サガネ 10.5*28*t4.5		10						63530031300
4	9020912	コガタホルト 2P	M10*20 P1.5 7T	10						
5	9011751	ホルト	M12*30 P1.5 8T	10						
6	9210012	Sワッシャ	M12	10						
7	9240112	サガネ	M12	10						
8	6350023	ディスクホス		10						63530032002
9	9350117	オイルシール	VC25.42.5	10						
10	9372042	ストップリング	H42	30						
11	9380198	ベアリング	6004	20						
12	9371020	ストップリング	S20	10						
13	9650001	ホアラグ	RCA 42*8(ツハナシ)	10						
14	9330035	グリスニップル	B-MT6 P1.0(45°)	10						
15	6350024	ヒラガタディスク		10						63530032101
16	7840018	カクネマルアタマホルト	M8*20 P1.25	30						
17	9150358	コガタナット(Sワッシャツキ)	M8 P1.25	30						
18	6350044	スクレーパステール FL		5						63530231100
19	6350045	スクレーパステール FR		5						63530231200
20	9020948	コガタホルト 2P	M8*25 P1.25 7T	20						
21	6350029	スクレーパ ウチ		10						63530032601
22	6350031	スクレーパ ソト		10						63530032701
23	9020947	コガタホルト 2P	M8*20 P1.25 7T	40						
24	9240109	サガネ	M8 オオガタマル	20						
25	6350016	フロントディスクフレームCOMP		5						63530030101
26	9011774	ホルト	M12*90 P1.5 8T	10						
27	9140513	ナット	M12 P1.5	10						
28	9210012	Sワッシャ	M12	10						
29	6350059	スクレーパ オサエ		10						63530231501

5.ディスク部(リヤーディスク)

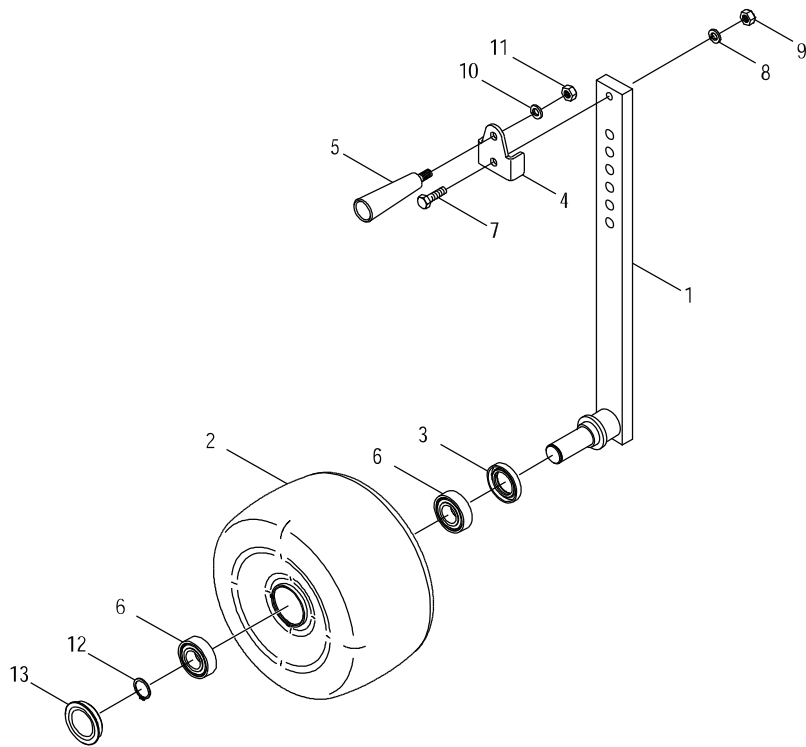
DC501



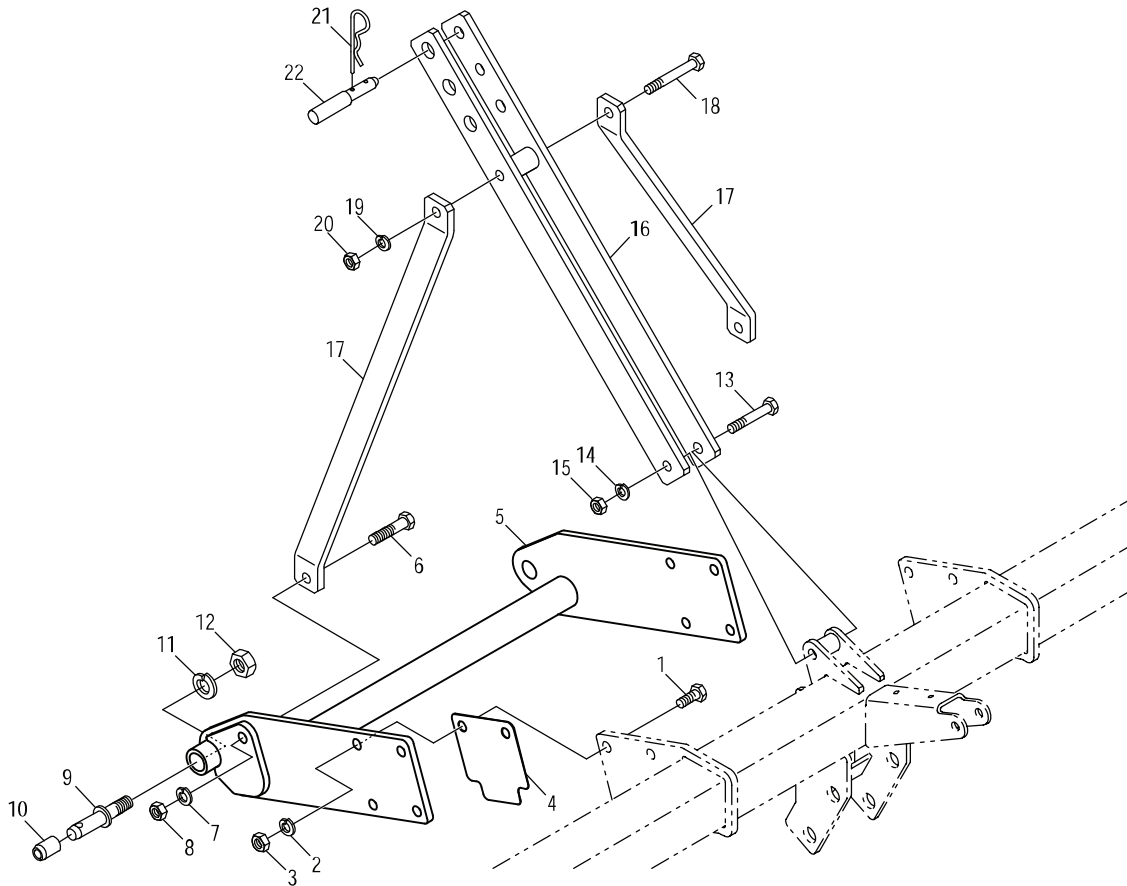
見出番号	部品コード	部品名	規格	1台分個数					実施機番	備考
				501						
1	6350020	チョウセイバン		10						63530031402
2	7660299	ロックピン		10						76605040312
3	9020905	コガタボルト	M10*30 P1.5 7T	10						
4	9140705	コガタナット	M10 P1.5	10						
5	6350047	リヤーディスクアーム COMP.L		5						63530230700
6	6350048	リヤーディスクアーム COMP.R		5						63530230800
7	9480120	Rピン	φ20	10						
8	6350023	ディスクホス		10						63530032002
9	9350117	オイルシール	VC25.42.5	10						
10	9372042	ストップリング	H42	30						
11	9380198	ベアリング	6004	20						
12	9371020	ストップリング	S20	10						
13	9650001	ホアプラグ	RCA 42*8(ツハナシ)	10						
14	9330003	グリスニップル	A-MT6 P1.0	10						
15	6350025	ハナガタディスク		10						63530032200
16	7840018	カクネマルアタマボルト	M8*20 P1.25	30						
17	9150358	コガタナット(Sワッシャツキ)	M8 P1.25	30						
18	6350049	スクレーパステーRL		5						63530231300
19	6350050	スクレーパステーRR		5						63530231400
20	9020948	コガタボルト 2P	M8*25 P1.25 7T	20						
21	6350029	スクレーパウチ		10						63530032601
22	9020947	コガタボルト2P	M8*20 P1.25 7T	40						
23	9240109	サガネ	M8 オオガタマル	20						
24	6350031	スクレーパソト		10						63530032701
25	6350059	スクレーパオサエ		10						63530231501



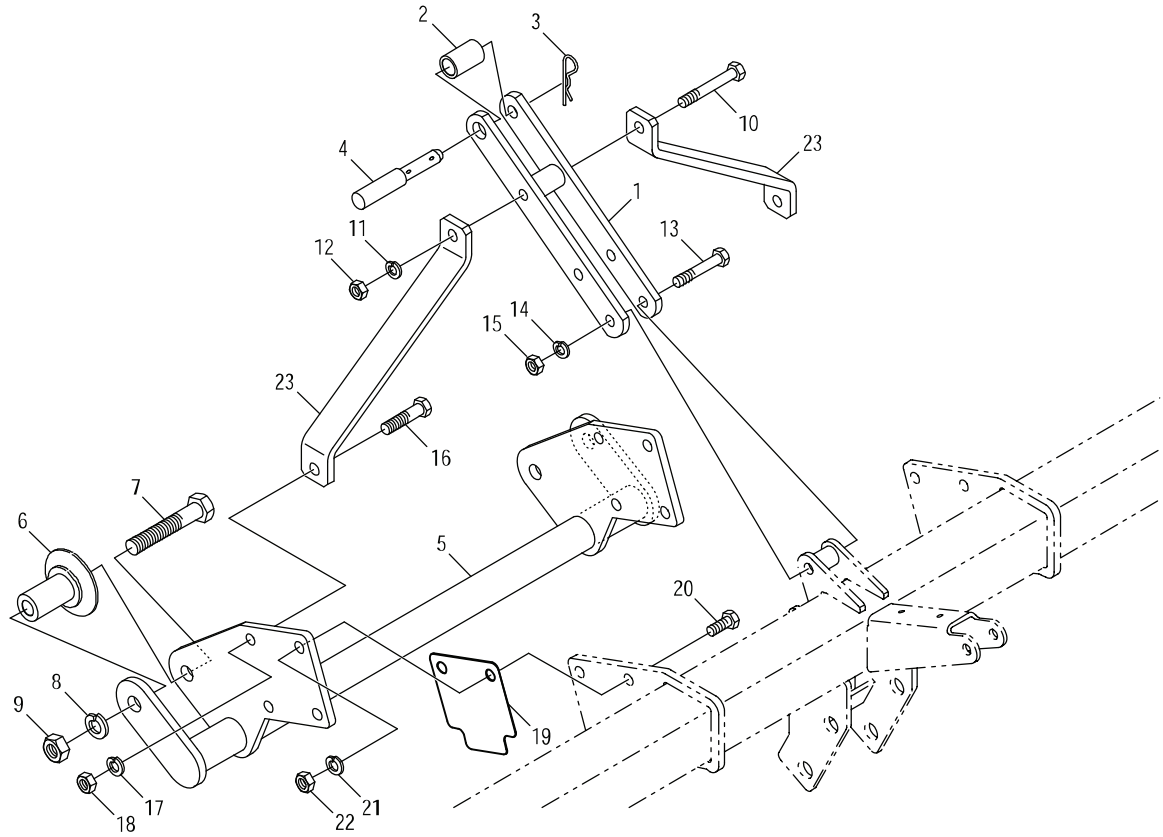
見出番号	部品コード	部品名	規格	1台分個数					実施機番	備考
				501						
1	6350032	スライドブラケット L		5						63530032800
2	9020905	コガタホルト	M10*30 P1.5 7T	10						
3	9140705	コガタナット	M10 P1.5	10						
4	9011760	ホルト	M12*35 P1.5 8T センネジ	10						
5	9140513	ナット	M12 P1.5	10						
6	9210012	Sワッシャ	M12	10						
7	9021053	コガタホルト(シャ-ホルト)	M8*30 P1.25 7T センネジ	10						
8	9150358	コガタナット(Sワッシャツキ)	M8 P1.25	10						
9	6350033	スライドブラケット R		5						63530032900
10	6350034	チゼルブラケット		10						63530033001
11	9020905	コガタホルト	M10*30 P1.5 7T	10						
12	9140705	コガタナット	M10 P1.5	10						
13	6350035	チゼルアーム		10						63530033101
14	6350036	チゼル		15						63530033201
15	9290160	コガタナット	M10 P1.5	15						
16	9480120	Rピン	φ20	10						
17	6350037	チゼルアーム 2		5						63530033300
18	6350038	コールタウイング		5						63530033400
19	9020905	コガタホルト	M10*30 P1.5 7T	10						
20	9140705	コガタナット	M10 P1.5	10						
21	9210010	Sワッシャ	M10	25						



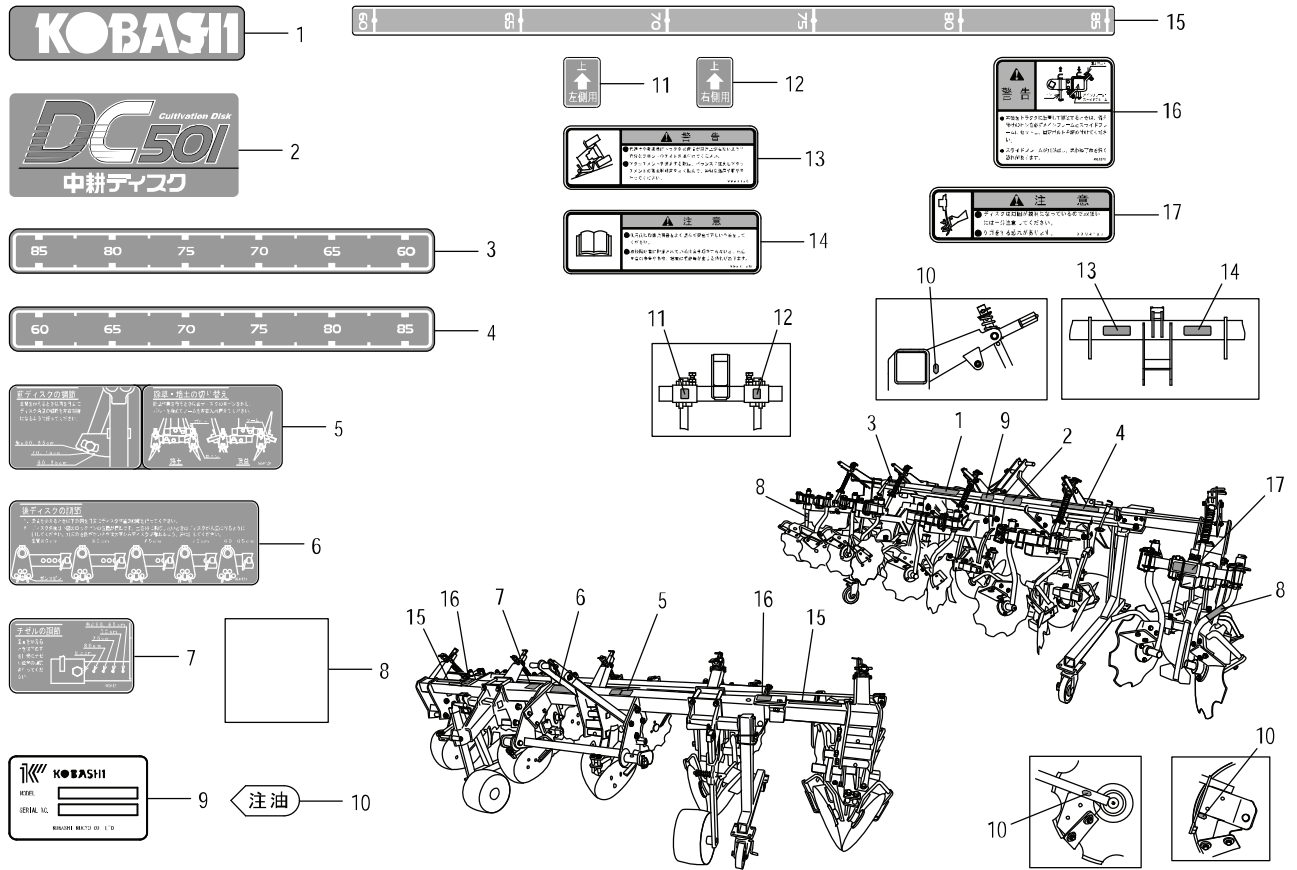
見出番号	部品コード	部品名	規格	1台分個数					実施機番	備考
				501						
1	6350085	ホイールアームCOMP		2						63550260100
2	8050751	コーティングホイール		2						80568020400
3	9350361	オイルシール	TC32528	2						
4	8050754	アームストップ		2						80568020900
5	7890290	クリップ	M10*23	2						78920054600
6	9380288	ヘアリング	6205ZZ	4						
7	9020915	コッタホルト	M10*35 P1.5 7T センネジ	2						
8	9210010	Sワッシャ	M10	2						
9	9140705	コッタナット	M10 P1.5	2						
10	9210010	Sワッシャ	M10	2						
11	9140705	コッタナット	M10 P1.5	2						
12	9371025	ストップリング	S25	2						
13	9650007	ホアプラグ	φ 52*φ 60*6.5	2						96515206560
1~13	6350088	ホイールゲージASSY	DC501	2						63550260200



見出番号	部品コード	部品名	規格	1台分個数					実施機番	備考
				501						
1	9011963	ホルト	M16*45 P1.5 8T	8						
2	9210016	Sワッシャ	M16	8						
3	9140519	ナット	M16 P1.5	8						
4	8080168	ヒッチブラケットシム		2						80820250400
5	8080169	ヒッチブラケットCOMP		1						80820250500
6	9011967	ホルト	M16*60 P1.5 8T	2						
7	9210016	Sワッシャ	M16	2						
8	9140519	ナット	M16 P1.5	2						
9	1110005	ヒッチピン1		2						11104004030
10	2490073	ヒッチピン2ガタヨウカラー		2						24904032021
11	9620002	Sワッシャ	1インチ	2						
12	9270002	ナット	SAE1インチ	2						
13	9011322	ホルト	M16*100 P2.0 8T	1						
14	9210016	Sワッシャ	M16	1						
15	9140520	ナット	M16 P2.0	1						
16	8080165	トップマスト		1						80820250100
17	8080166	マストステー		2						80820250200
18	9011329	ホルト	M16*125 P2.0 8T	1						
19	9210016	Sワッシャ	M16	1						
20	9140520	ナット	M16 P2.0	1						
21	1940064	Rピン		1						19404029010
22	5700065	トップリンクピン		1						57031040500
1~22	8083102	ヒッチASSY	DC501	1						80820204400



見出番号	部品コード	部品名	規格	1台分個数					実施機番	備考
				T-OL						
1	8050551	マストT		1						80550050111
2	5440075	トップリンクカラー	24.5*34 L53	1						54440440900
3	1940064	Rピン		1						19404029010
4	5700065	トップリンクピン		1						57031040500
5	8080170	ヒッチブラケットOL		1						80820250801
6	8050013	ガイドカラー		2						80501050400
7	9010450	ホルト	M22*140 P2.5	2						
8	9210022	Sワッシャ	M22	2						
9	9140529	ナット	M22 P2.5	2						
10	9011329	ホルト	M16*125 P2.0 8T	1						
11	9210016	Sワッシャ	M16	1						
12	9140520	ナット	M16 P2.0	1						
13	9011322	ホルト	M16*100 P2.0 8T	1						
14	9210016	Sワッシャ	M16	1						
15	9140520	ナット	M16 P2.0	1						
16	9011967	ホルト	M16*60 P1.5 8T	2						
17	9210016	Sワッシャ	M16	2						
18	9140519	ナット	M16 P1.5	2						
19	8080168	ヒッチブラケットシム		2						80820250400
20	9011963	ホルト	M16*45 P1.5 8T	6						
21	9210016	Sワッシャ	M16	6						
22	9140519	ナット	M16 P1.5	6						
23	8080167	マストステーOL		2						80820250300
1~23	8083103	ヒッチASSY	DC501T-OL	1						80820204001



見出番号	部品コード	部品名	規格	1台分個数					実施機番	備考
				501						
1	9991542	ラベル KOBASHI		1						99900155000
2	9994323	ラベル DC501		1						99914337700
3	9994134	ウネハバ`ラベル 60-85L		1						99910642000
4	9994135	ウネハバ`ラベル 60-85R		1						99910643000
5	9994253	マエディスクチョウセツ		1						99910644012
6	9994254	ウシロディスクチョウセツ		1						99910645012
7	9994255	チセルチョウセツ		1						99910646011
8	9994324	ハンシャテープ` 70*70(シロ)		2						99910657700
9	9990702	キハンプレート		1						99900016000
10	7650434	チュウユマーク	HN IE4030-9910	6						76500385500
11	9994182	ウエ L		5						99910654900
12	9994183	ウエ R		5						99910655000
13	9994126	ケイコク(テントウ)		1						99912054000
14	9994128	チュウイ(トリアツカイセツメイシヨ)		1						99913104000
15	9994325	ラベルウネハバ`ソト		2						99910657801
16	9994321	ラベルケイコク(ピンソウチャク)		2						99912055100
17	9994127	チュウイ(ディスク)		5						99913103000



# KOBASHI

小橋工業株式会社

〒701-0292 岡山市南区中畦684

☎ (086) 298-3112

インターネットでも弊社の情報をご覧いただけます。

<http://www.kobashikogyo.com>

■北海道営業所	〒071-1248	北海道上川郡鷹栖町8線西2号6番	☎ (0166) 49-0070
■東北営業所	〒024-0004	岩手県北上市村崎野13地割35-1	☎ (0197) 71-1160
■関東営業所	〒321-3325	栃木県芳賀郡芳賀町芳賀台47-1	☎ (028) 687-1600
■新潟営業所	〒942-0041	新潟県上越市安江477-1	☎ (025) 546-7747
■岡山営業所	〒701-0165	岡山市北区大内田727	☎ (086) 250-1833
■九州営業所	〒861-2236	熊本県上益城郡益城町広崎1586-8 2F	☎ (096) 286-0202