

小橋工業(株)のホームページ(以下、弊社サイト)においては、カタログ・取扱説明書・パーツリスト等の電子データの閲覧、ダウンロードのサービス(以下、本サービス)をご提供しております。

本サービスをご利用の際には、以下の注意事項をご確認ください。

電子データの取扱いについて

電子データの内容について

- 本サービスにおいては、弊社製品のカタログ、取扱説明書、パーツリスト等、製品に関する全ての印刷物を網羅するものではありません。
- カタログ、取扱説明書、パーツリストの内容は、製品の仕様変更などにより、予告なく変更される場合があります。その為、弊社サイト内に掲載される電子データの内容は、販売店等で配布、掲示されるカタログ、製品購入時に同梱する取扱説明書、印刷物として存在しているパーツリストの内容とは異なる場合がございます。

表記内容は、発行当時の情報であり、弊社純正部品の名称、小売単価、各営業所の名称、所在地などの情報が現在と異なる場合があります。

また、製品安全上の取り扱い、環境対応につきましては、製品販売時の法令、規制に適合するものであり、製品販売後の法令、規制の変更内容を反映していない場合があります。予めご了承ください。

著作権について

本サービス内の電子データにつきましては、弊社(小橋工業株式会社)が著作権その他知的財産権を保有します。無断で他のウェブサイトや印刷媒体に転載することや複製、翻訳等はできません。但し、お手持ちの製品ご使用の為、1部に限り印刷することができます。

保証について

弊社の製品保証、安全性の保証は製品付属の書面に基づく保証に限られており、弊社サイト内の電子データに基づく保証は提供いたしません。

お問合せについて

ご使用の製品の取り扱い及び、使用上の安全等に関するお問合せは、ご購入店にご相談頂きますよう、お願いいたします。

免責事項

弊社サイトのご利用に起因するソフトウェア、ハードウェア上の事故その他の損害等につきましても、一切の責任を負いません。

弊社サイトのご利用に際して生じたお客さまと第三者との間のトラブルにつきましては、一切責任を負いません。弊社サイトのサービスは予告なく中止、または内容や条件を変更する場合がございます。

以上

小橋工業株式会社

ストローチョッパー

FA 160T 210T (0L・3L・4L)



お 願 い

1.部品ご注文の際には型式・コード・品名・数量・機械番号をご明記ください。

2.部品は必ずコバシ純正部品をご使用願います。

3.改良のため、部品形状及び内容の一部を予告なく変更することがあります。

(市販の類似品を使用されると早期破損の原因となります。)

⚠ ご 注 意

1.パーツリストのご使用について

(1) 互換性の記号

旧←
新← } 新旧部品兼用可

旧←
新← } × 新旧部品兼用不可

旧←
新← } 矢印の方向のみに部品兼用可

(2) 実施機番の表示

新旧兼用不可部品と追加・廃止部品の実施機番を記載してあります。

また、イラスト図中に新旧の部品と実施機番を記載してあります。

2.ジョイント・オートヒッチアーム・ヒッチ・オプションの記載について

ジョイント総合版・オートヒッチアーム総合版・ヒッチ総合版・オプション総合版にて、
変更を記載してあります。

最新の情報はそちらを参照ください。

なお、トラクタ装着の性格上、作業機機種・生産年式をわたる場合もあります。

ジョイント型式・オートヒッチアーム型式・ヒッチ型式・オプション型式を確認して、ご注文ください。

(作業機本体に属するジョイントは除く)

3.補用部品の塗装色について

現行量産機種種の塗装色となっております。

在庫品につきましては生産時点の量産品塗装色となっております。

4.爪の記載について

爪は統廃合などにより、最新の情報は爪価格表を参照ください。

5.本パーツリストは改良のため予告なく変更することがあります。

補修用部品の供給年限について

この製品の補修部品の供給年限(期間)は、製造打ち切り後9年といたします。

従いまして、その後のご注文につきましては、在庫限りの供給とさせていただきます。

目 次

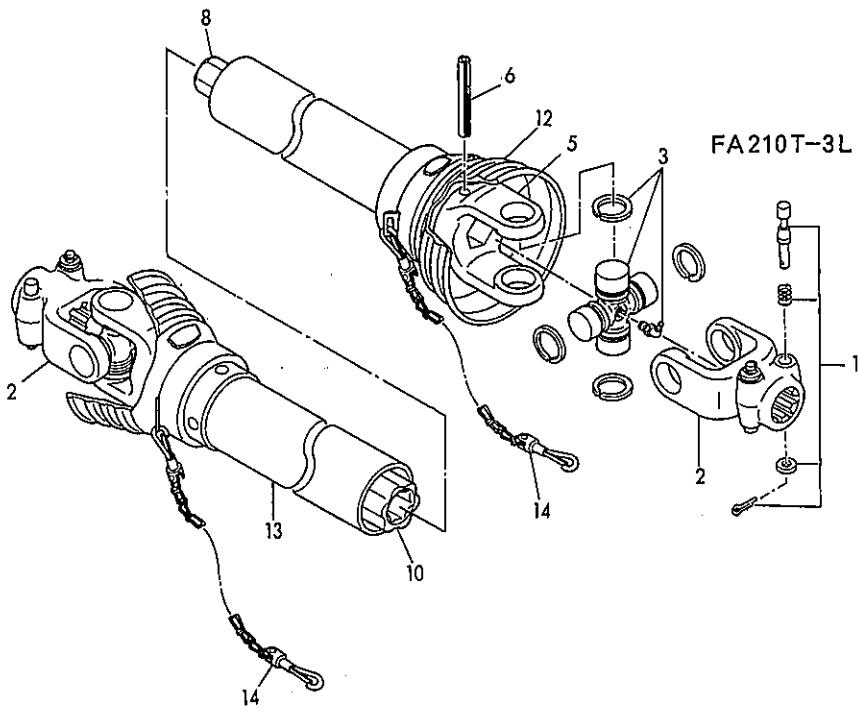
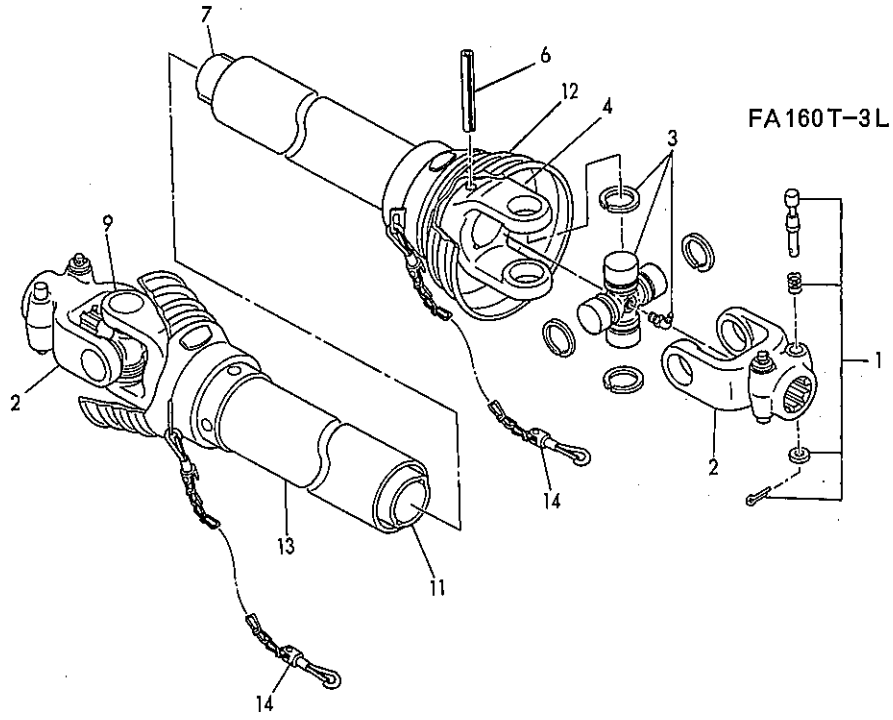
1. ユニバーサルジョイント (3L)	1
2. ユニバーサルジョイント (4L)	3
3. ギヤー駆動部	5
4. ベルト駆動部	9
5. フレーム部	13
6. オートヒッチ部 (3L, 4L)	17
7. ナイリン部 (0L, 4L)	21
8. ラベル	24

ご 注 意

1. この部品表は、コバシ純正部品が記載されております。
2. 部品注文の際は必ず、使用機体番号、部品コード、部品名称、数量を明示してください。
3. 補修部品は必ず、コバシ純正部品をご使用ください。
(市販品その他類似品を使用されますと、性能低下、早期破損の原因となります)
4. 本部品表は改良のため、予告なく変更する場合があります。

FA160·210

1. ユニバーサルジョイント (3L)



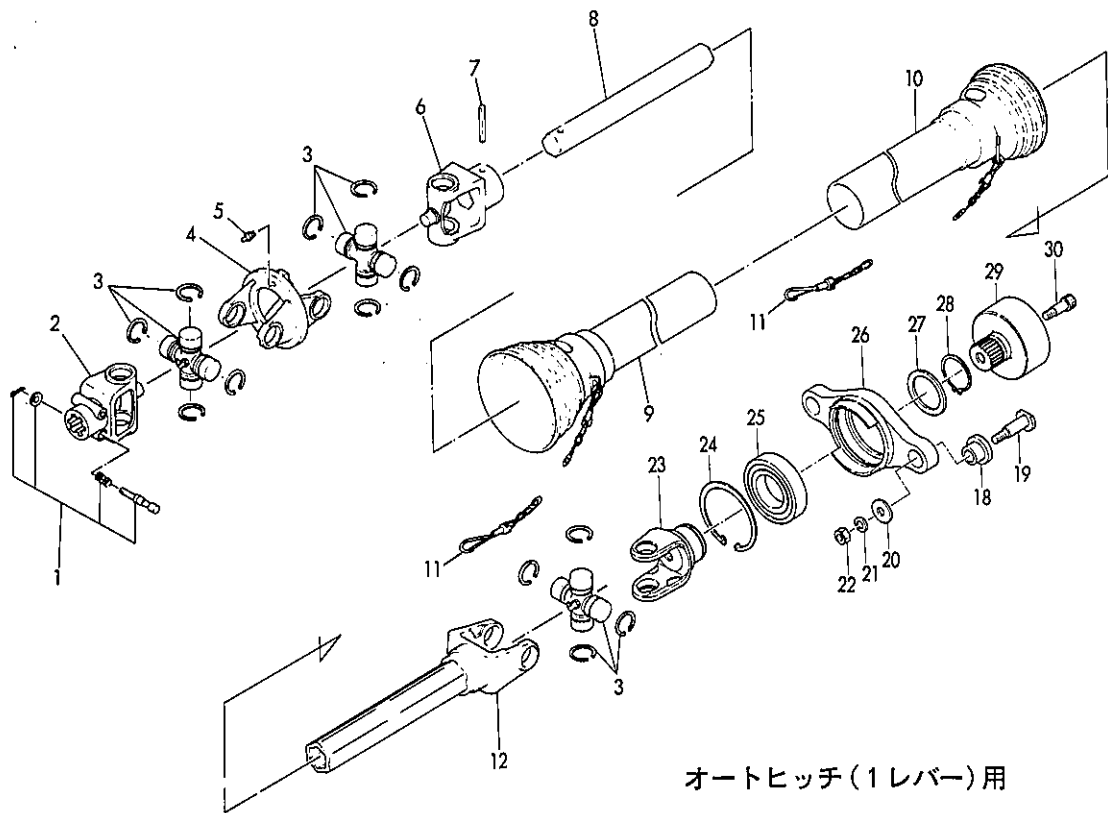
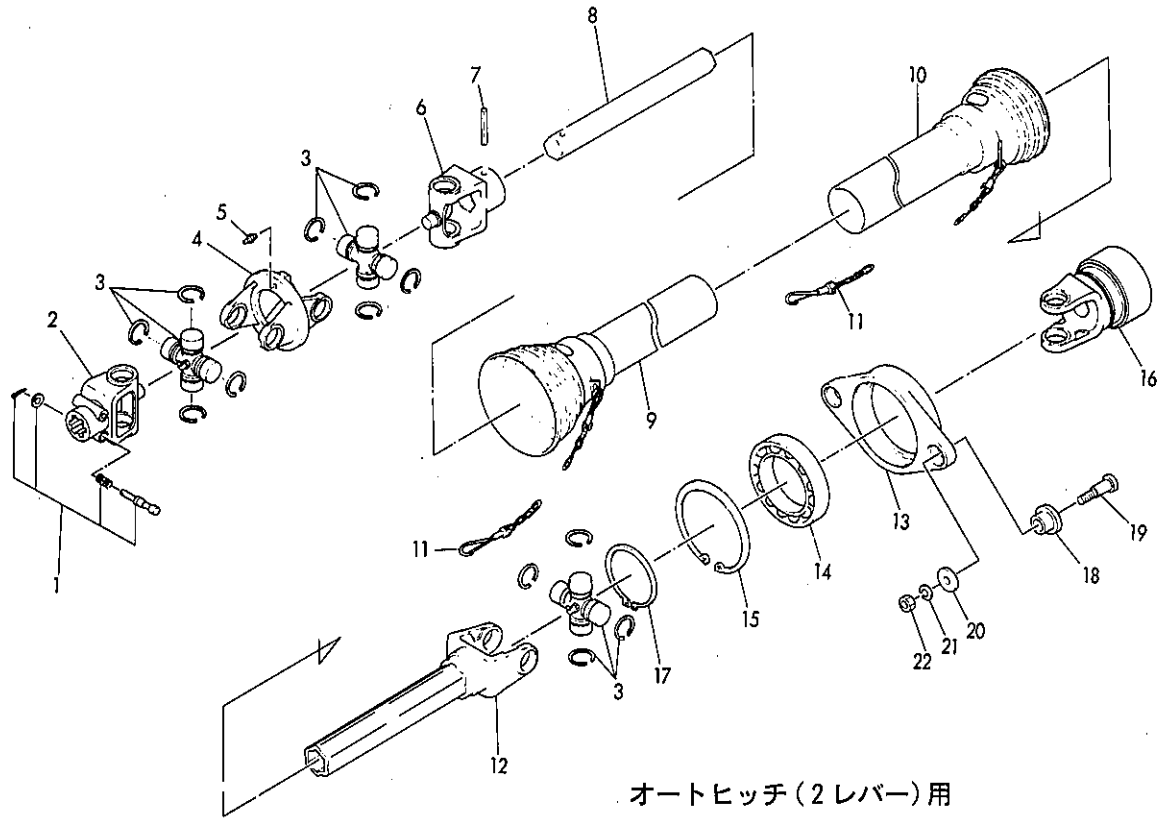
FA160・210

1. ユニバーサルジョイント (3L) 1/1

等級 RANK	見出番号 REFNo.	部品コード CODENo.	部 品 名 PART NAME	DESCRIPTION	1台分個数 Qty/unit				実施機番	備 考
					160	210				
	1	801-0005	ノックピン Assy		4	4				
	2	801-0006	ヨーク A		2	2				
	3	801-0009	クロスピン Assy		2	2				
	4	801-0029	ヨーク B		1	—				
	5	801-0010	ヨーク B		—	1				
	6	801-0011	スプリングピン	φ10×75	2	1				
	7	801-0080	インナーチューブレモン	375	1	—				
	8	801-0122	ロッカクシャフト	390	—	1				
	9	801-0031	ヨーク C		1	—				
	10	801-0126	ヨーク C	(360)	—	1				
	11	801-0081	アウターチューブレモン	375	1	—				
	12	801-0014	セフティカバーウチ		1	1				
	13	801-0015	セフティカバーソト		1	1				
	14	801-0016	チェーン		2	2				
	1~14	010-0951	ジョイント Assy	KL71	1	—				
		010-0952	ジョイント Assy	KU71	—	1				

FA160-210

2. ユニバーサルジョイント (4L)



FA160・210

2. ユニバーサルジョイント(4L) 1/2

等級 RANK	見出番号 REFNo.	部品コード CODENo.	部 品 名 PART NAME	DESCRIPTION	1台分個数 Qty/unit			実施機番	備 考
					76T	76TL	76T-1		
	1	801-0005	ノックピン Assy		2	2	2		
	2	801-0420	ヨーク A		1	1	1		
	3	801-0009	クロスピン Assy		3	3	3		
	4	801-0421	ヨーク B		1	1	1		
	5	801-0425	グリスニップル		1	1	1		
	6	801-0430	ヨーク D		1	1	1		
	7	801-0011	スプリングピン	φ10×75	1	1	1		
	8	801-0035	ロッカクシャフト	350	1	1	1		
	9	801-0107	セフティカバーウチ		1	1	1		
	10	801-0108	セフティカバーソト		1	1	1		
	11	801-0016	チェン		2	2	2		
	12	801-0141	ヨーク C	(310)	1	1	1		
	13	806-0020	ハウジング		1	1	—	~32761140	80602041000
	14	938-0297	ベアリング	60202RS-C3	1	1	—	~32761140	
	15	937-2150	ストップリング	H150	1	1	—	~32761140	
	16	806-0011	ガイリン COMP		1	1	—	~32761140	80602040201
	17	937-1100	ストップリング	S100	1	1	—	~32761140	
	18	806-0022	ゴムブッシュ		2	2	2		80652041100
	19		ボルト	66 (33)	2	—	—	~30761350	販売不可
		806-0053	ボルト	77 (36)	—	2	—	31761001~ 32761140	80612041200
		806-0139	ロックボルト	72 (41)	—	—	2	33761121~	80602140800
	20	806-0024	ザガネ	φ12.5×φ40×5	2	2	2		80652041300
	21	921-0012	Sワッシャ	M12	2	2	2		
	22	914-0513	ナット	M12 P1.5	2	2	2		
	23	806-0146	ヨーク		—	—	1	33761121~	80602140600
	24	937-2110	ストップリング	H110	—	—	1	33761121~	
	25	938-0303	ベアリング	62122RS	—	—	1	33761121~	
	26	806-0137	ハウジング		—	—	1	33761121~	80602140700
	27	806-0140	カラー	φ60×φ75×4	—	—	1	33761121~	80602140900
	28	937-1060	ストップリング	S60	—	—	1	33761121~	
	29	806-0136	ガイリン		—	—	1	33761121~	80602140500
	30	904-0264	キャップボルト	M14×40 P1.5	—	—	1	33761121~	
	1~22		ジョイント	KUC76T	1	—	—	~30761350	販売不可

FA160・210

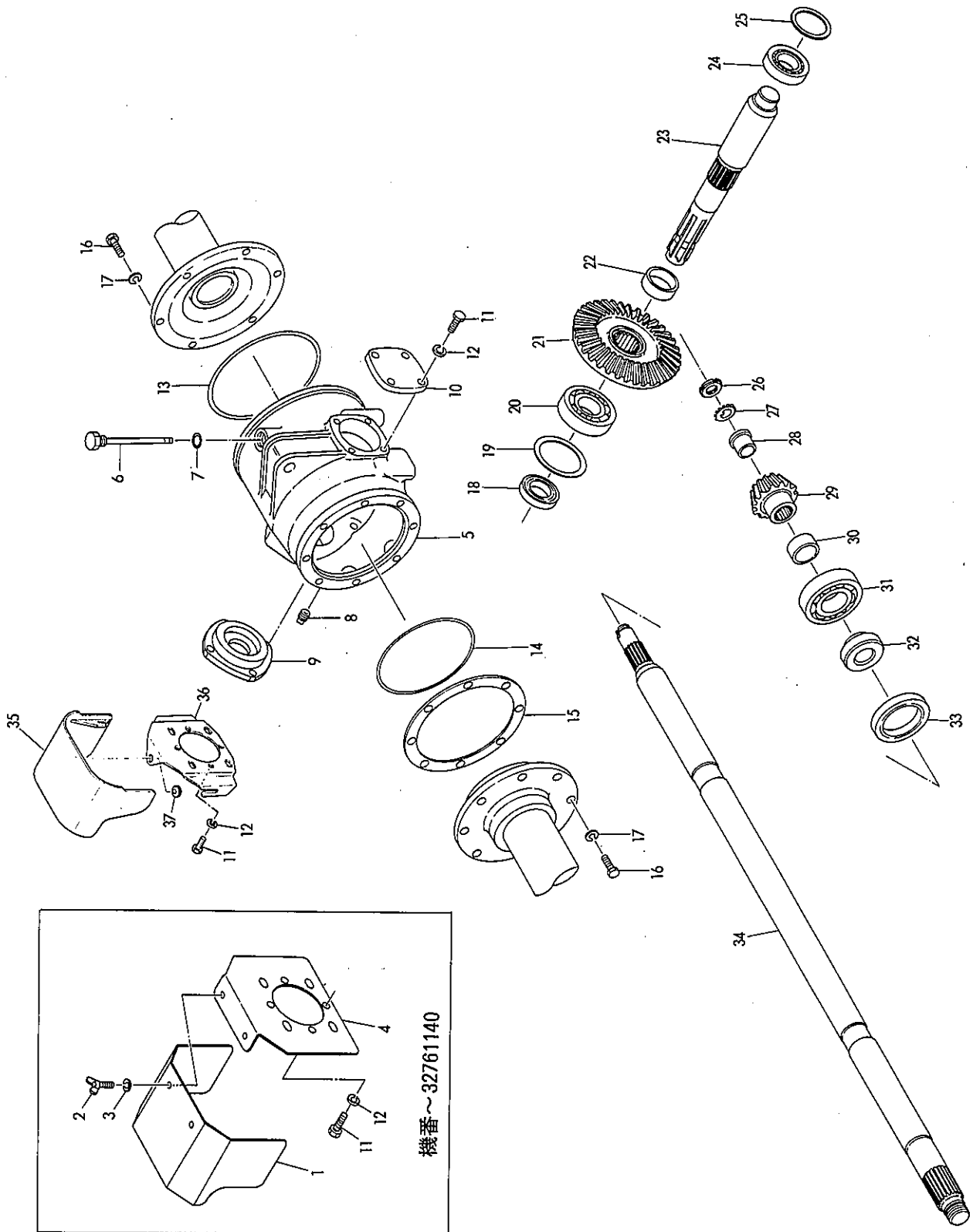
2. ユニバーサルジョイント(4L) 2/2

等級 RANK	見出番号 REFNo.	部品コード CODNo.	部 品 名 PART NAME	DESCRIPTION	1台分個数			Qty/unit	実施機番	備 考
					76T	76TL	76T-1			
	1~22	010-0958	ジョイント	KUC76TL	-	1	-		31761001~ 32761140	オートヒッチ (2レバー)用
	1~30	010-0959	ジョイント	KUC76T-1	-	-	1		33761121~	オートヒッチ (1レバー)用

等級 RANK	見出番号 REFNo.	部品コード CODENo.	部 品 名 PART NAME	DESCRIPTION	1台分個数 Qty/unit				実施機番	備 考

FA160·210

3. ギヤー駆動部



FA160-210

3. ギヤ-駆動部 1/2

等級 RANK	見出番号 REFNo.	部品コード CODENo.	部 品 名 PART NAME	DESCRIPTION	1台分個数		Qty/unit	実施機番	備 考
					160	210			
	1	806-0025	セフティカバー	130	1	1		~32761140	80652030300
	2	912-0103	チョウボルト	M8×15 P1.25	2	2		~32761140	
	3	921-0008	Sワッシャ	M8	2	2		~32761140	
	4	806-0008	カバーブラケット		1	1		~32761140	80652030100
	5	797-0054	ギヤ-ケース		1	1			79702010103
	6	311-0016	オイルゲージ		1	1			31101015022
	7	936-1016	Oリング	P16	1	1			
	8	945-0005	ドレンプラグ	PT 3/8	1	1			
	9	797-0058	フロントカバー		1	1			79702010300
	10	797-0061	リヤ-カバー		1	1			79702010500
	11	901-0157	ボルト	M10×25 P1.5	8	8			
	12	921-0010	Sワッシャ	M10	8	8			
	13	936-3180	Oリング	S180	1	1			
	14	936-2145	Oリング	G145	1	1			
	15	012-0005	フレームパイプシム	(0.1)					23501009000
		012-0006	フレームパイプシム	(0.2)					
		012-0007	フレームパイプシム	(0.3)					
		012-0008	フレームパイプシム	(0.5)					
	16	901-1157	ボルト	M10×25 P1.5 8T	14	14			
	17	921-0010	Sワッシャ	M10	14	14			
	18	935-0211	オイルシール	TC355511	1	1			
	19	012-0033	シム	∅65×∅79.5 (0.1)					
		012-0034	シム	∅65×∅79.5 (0.2)					
		012-0035	シム	∅65×∅79.5 (0.3)					
		012-0036	シム	∅65×∅79.5 (0.5)					
		012-0037	シム	∅65×∅79.5 (1.0)					
	20	938-0248	ベアリング	6307	1	1			
	21	311-0007	ベベル 35		1	1			31101005010
	22	797-0060	カラー A	∅40.5×∅48.6×16	1	1			79702010400
	23	797-0475	PICシャフト		1	1			79760110100
	24	938-0218	ベアリング	6206	1	1			
	25	012-0017	シム	∅48.5×∅60.5 (0.1)					15201014000
		012-0018	シム	∅48.5×∅60.5 (0.2)					

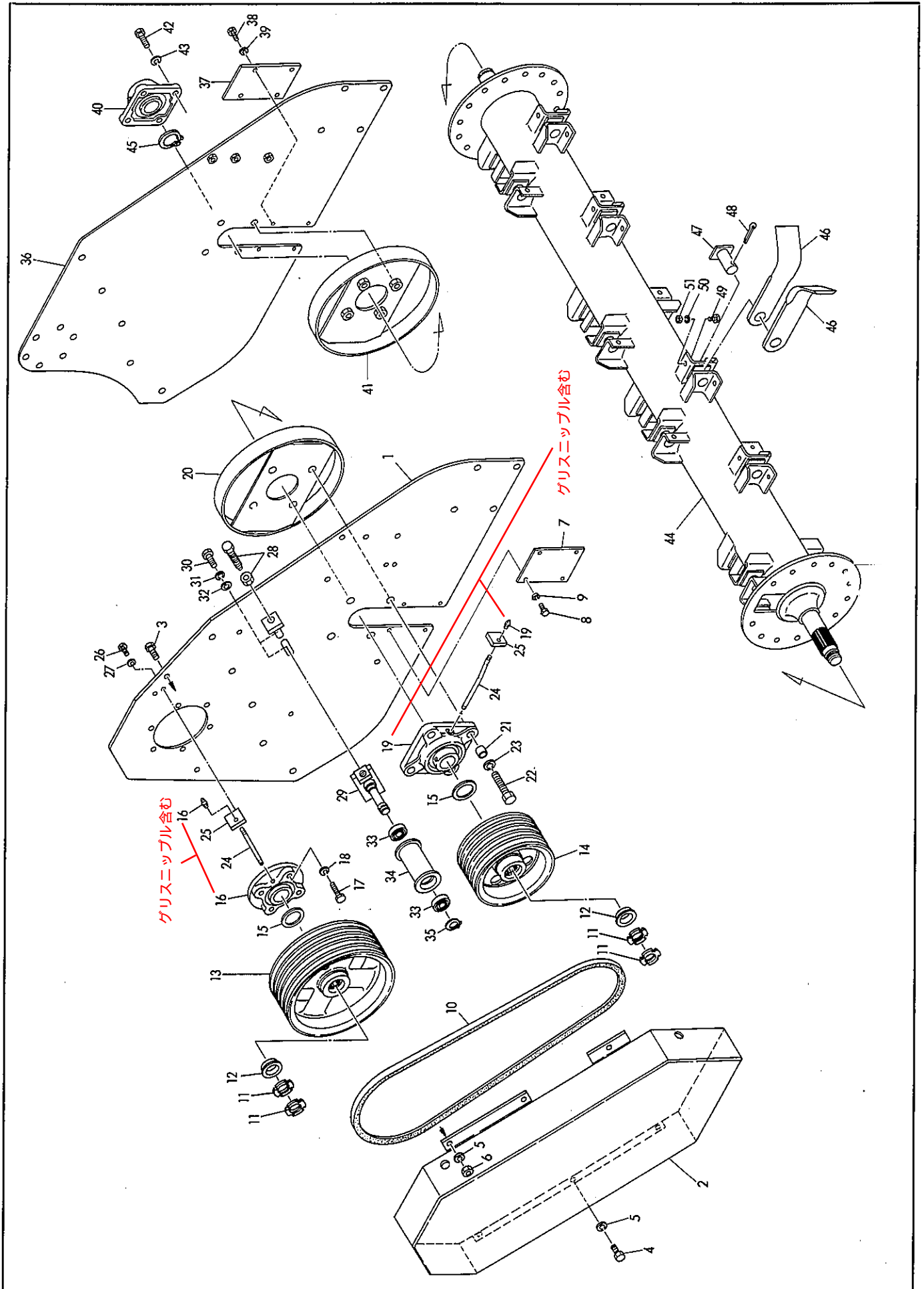
FA160-210

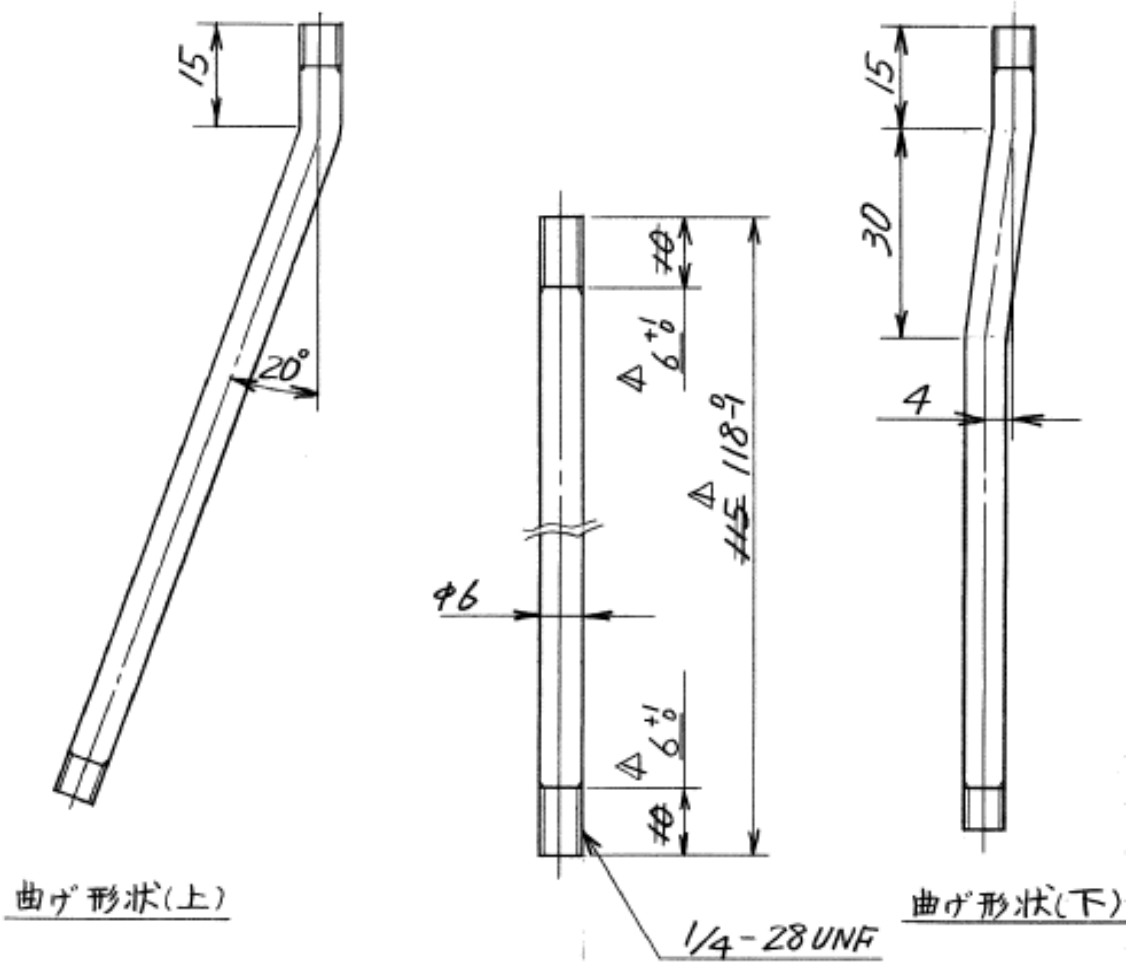
3. ギヤー駆動部 2/2

等級 RANK	見出番号 REFNo.	部品コード CODENo.	部 品 名		1台分個数 Qty/unit				実施機番	備 考
			PART NAME	DESCRIPTION	160	210				
	25	012-0019	シム	φ48.5×φ60.5 (0.5)						
	26	939-0104	キクナット	AN04	1	1				
	27	940-0004	キクザガネ	AW04	1	1				
	28	797-0064	カラー C	φ23×φ28.5×26	1	1				79702010700
	29	311-0006	ピニオン 13		1	1				31101004010
	30	797-0154	ナイリン	IR40 45 20.5	1	1				79705012100
	31	938-0252	ベアリング	6309	1	1				
	32	797-0478	シールカラー	φ28.4×φ44×φ62×20	1	1				79760110300
	33	935-0242	オイルシール	TC628512	1	1				
	34	797-0477	ピニオンシャフト	710	1	—				79740110100
		797-0476	ピニオンシャフト	1180	—	1				79760110200
	35	806-0065	セフティカバー	130	1	1			33761121~	80652130200
	36	806-0064	カバーブラケット		1	1			33761121~	80652130100
	37	806-0066	グロメット	C-30-BW-8-2	1	1			33761121~	

FA160-210

4. ベルト駆動部





曲げ形状(上)

曲げ形状(下)

7970493 ニップルエンチャウは上図を参考に曲げてください。

FA160・210

4. ベルト駆動部 1/2

等級 RANK	見出番号 REFNo.	部品コード CODENo.	部 品 名 PART NAME	DESCRIPTION	1台分個数 Qty/unit		実施機番	備 考
					160	210		
	1	797-0487	サイドフレーム L		1	1		79760120300
	2	797-0495	ベルトカバー		1	1		79760121100
	3	901-0157	ボルト	M10×25 P1.5	5	5		
	4	901-0154	ボルト	M10×15 P1.5	1	1		
	5	921-0010	Sワッシャ	M10	6	6		
	6	914-0511	ナット	M10 P1.5	4	4		
	7	797-0496	カバー L		1	1		79760121200
	8	901-0104	ボルト	M8×15 P1.25	4	4		
	9	921-0008	Sワッシャ	M8	4	4		
	10	957-6067	Vベルト	OR-LB67	5	5		
	11	939-0206	キクナット	AN06L	4	4		
	12	797-0162	カラー G		2	2		79705020600
	13	797-0484	プーリ J I	∅275.4	1	1		79760120100
	14	797-0486	プーリ K I		1	1		79760120200
	15	012-0048	シム	∅40.5×∅55 (0.5)				31101016000
		012-0049	シム	∅40.5×∅55 (1.0)				
	16	958-0009	ピローブロック (グリスニップル付)	UCFCX08	1	1		
	17	901-1765	ボルト	M12×50 P1.5 8T	4	4		
	18	921-0012	Sワッシャ	M12	4	4		
	19	958-0019	ピローブロック (グリスニップル付)	UCF308	1	1		
	20	797-0490	ダストリング L		1	1		79760120600
	21	797-0492	カラー	∅16.5×∅19×16	4	4		79760120800
	22	901-1964	ボルト	M16×50 P1.5 8T	4	4		
	23	921-0016	Sワッシャ	M16	4	4		
	24	797-0493	ニップルエンチョウ		2	2		79760120901
	25	797-0494	ニップルザ		2	2		79760121000
	26	901-0106	ボルト	M8×20 P1.25	4	4		
	27	921-0008	Sワッシャ	M8	4	4		
	28	221-0027	テンションボルト		1	1		50122020100
	29	797-0489	ベルトテンション		1	1		79760120500
	30	901-1758	ボルト	M12×25 P1.5 8T	2	2		
	31	921-0012	Sワッシャ	M12	2	2		
	32	924-0112	ザガネ	M12	2	2		

FA160・210

4. ベルト駆動部 2/2

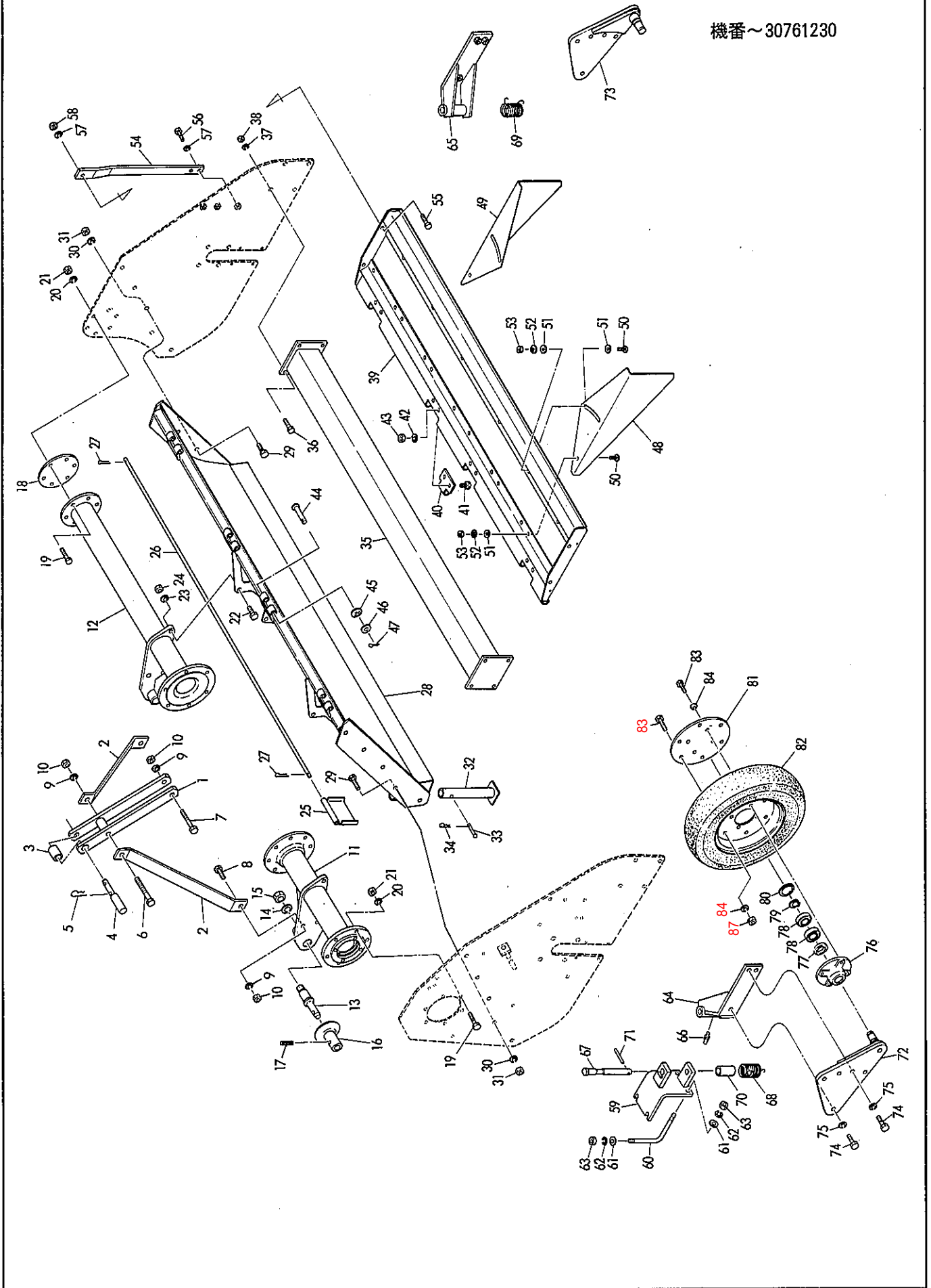
等級 RANK	見出番号 REFNo.	部品コード CODNo.	部 品 名 PART NAME	DESCRIPTION	1台分個数		Qty/unit				実施機番	備 考
					160	210						
	33	938-0202	ベアリング	6004 ZZ	2	2						
	34	797-0122	テンションプーリ B		1	1						79702051201
	35	937-1020	ストップリング	S20	1	1						
	36	797-0488	サイドフレーム R		1	1						79760120400
	37	797-0497	カバー R		1	1						79760121300
	38	901-0104	ボルト	M8×15 P1.25	4	4						
	39	921-0008	Sワッシャ	M8	4	4						
	40	958-0082	ピローブロック	UM-UCF207D1	1	1						79760121400
	41	797-0491	ダストリング R		1	1						79760120700
	42	901-1862	ボルト	M14×45 P1.5 8T	4	4						
	43	921-0014	Sワッシャ	M14	4	4						
	44	797-0499	フレールジク COMP		1	—						79740130101
		797-0498	フレールジク COMP		—	1						79760130101
	45	937-1035	ストップリング	S35	1	1						
	46	49530	フレールツメ F		32	—						79740130501
		49520	フレールツメ E		—	48						79760130501
	47	797-0505	ツメピン		16	24						79760130601
	48	930-0057	ワリピン	∅5×40	16	24						
	49	901-0104	ボルト	M8×15 P1.25	16	24						
	50	921-0008	Sワッシャ	M8	16	24						
	51	914-0507	ナット	M8 P1.25	16	24						

※見出番号52～55はバランスウエイトです。

FA160·210

5. フレーム部

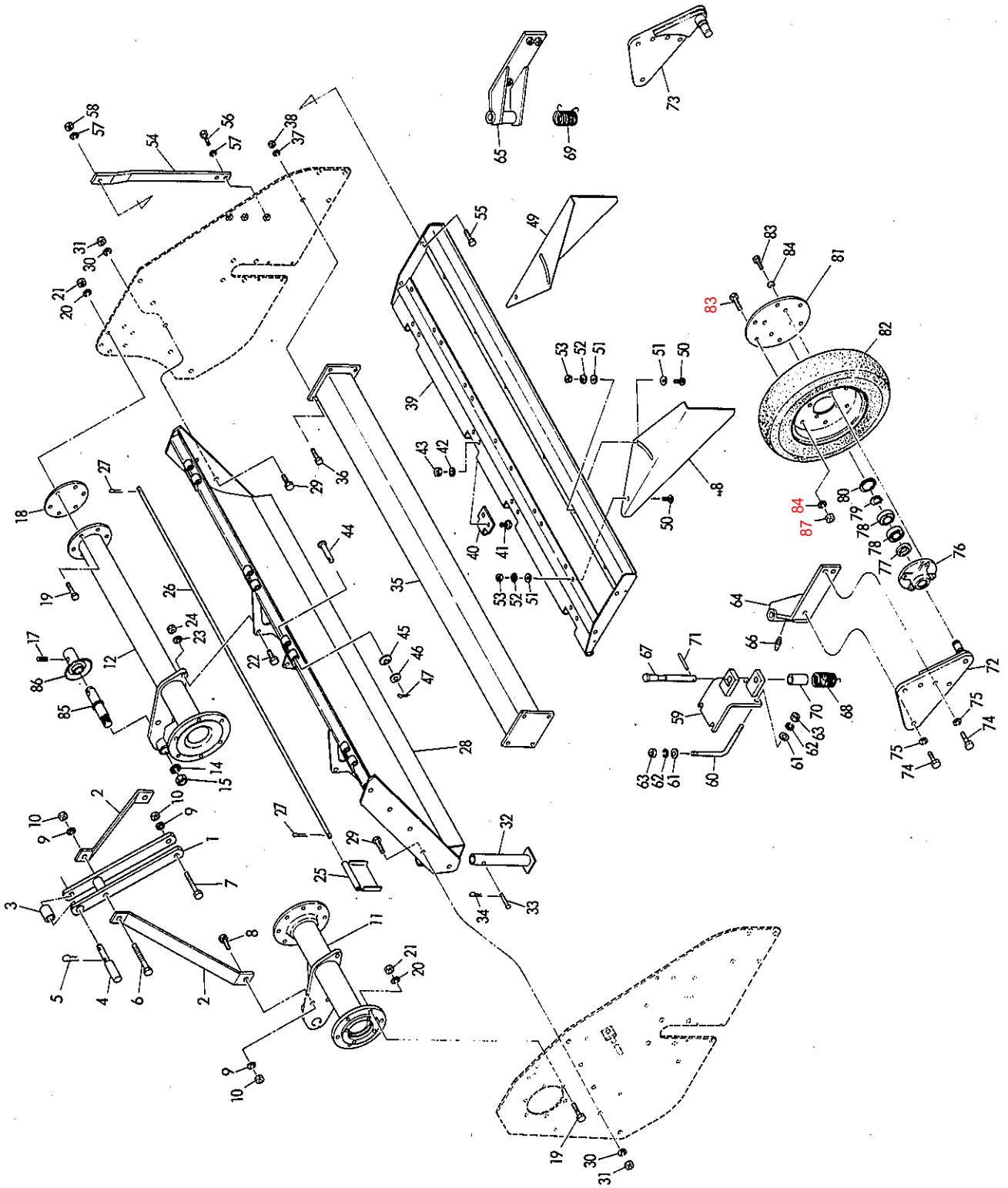
機番~30761230



FA160·210

5. フレーム部

機番 30761331 ~



FA160・210

5. フレーム部 1/3

等級 RANK	見出番号 REFNo.	部品コード CODENo.	部 品 名		1台分個数 Qty/unit				実施機番	備 考
			PART NAME	DESCRIPTION	160	210				
	1	797-0516	トップマスト		1	1				79760141100
	2	797-0517	マストステー		2	2				79760141201
	3	544-0075	トップリンクカラー		1	1				54440440900
	4	194-0063	トップリンクピン		1	1				19404028000
	5	194-0064	Rピン		1	1				19404029000
	6	901-0326	ボルト	M16×120 P2.0	1	1				
	7	901-0321	ボルト	M16×95 P2.0	1	1				
	8	901-0312	ボルト	M16×50 P2.0	2	2				
	9	921-0016	Sワッシャ	M16	4	4				
	10	914-0520	ナット	M16 P2.0	4	4				
	11	797-0480	フレームパイプ COMP L		1	—				79740110200
		797-0479	フレームパイプ COMP L		—	1				79760110400
	12	797-0482	フレームパイプ COMP R		1	—				79740110300
		797-0481	フレームパイプ COMP R		—	1				79760110500
	13	477-0108	ヒッチピン		2	2		~30761230		47700441600
	14	962-0002	Sワッシャ	1"	2	2				
	15	927-0002	ナット	SAE 1"	2	2				
	16	805-0013	ガイドカラー		2	2		~30761230		80501050400
	17	932-1235	スプリングピン	φ12×35	2	2				
	18	249-0045	クミタテハバチョウセイシム							24902053000
	19	901-1209	ボルト	M12×35 P1.75 8T	12	12				
	20	921-0012	Sワッシャ	M12	12	12				
	21	914-0013	ナット	M12 P1.75 6T	12	12				
	22	901-0260	ボルト	M14×40 P2.0	4	4				
	23	921-0014	Sワッシャ	M14	4	4				
	24	914-0517	ナット	M14 P2.0	4	4				
	25	797-0194	フロントプレート B		13	17				79705250502
	26	797-0137	ヒンジ		1	—				79702450600
		797-0195	ヒンジ		—	1				79705250600
	27	930-0034	ワリピン	φ3×20	2	2				
	28	797-0507	シールドカバー COMP		1	—				79740140102
		797-0506	シールドカバー COMP		—	1				79760140102
	29	901-0208	ボルト	M12×30 P1.75	10	10				

FA160-210

5. フレーム部 2/3

等級 RANK	見出番号 REFNo.	部品コード CODENo.	部 品 名 PART NAME	DESCRIPTION	1台分個数 Qty/unit		実施機番	備 考
					160	210		
30	921-0012	Sワッシャ	M12	10	10			
31	914-0514	ナット	M12 P1.75	6	6			
32	797-0511	スタンド		2	2			79760140700
33	950-0155	テーラーピン	∅10×60	2	2			
34	948-0010	Rピン	∅10	2	2			
35	797-0515	リヤパイプ		1	—			79740140301
	797-0514	リヤパイプ		—	1			79760141001
36	901-1208	ボルト	M12×30 P1.75 8T	8	8			
37	921-0012	Sワッシャ	M12	8	8			
38	914-0013	ナット	M12 P1.75 6T	8	8			
39	797-0509	エプロン		1	—			79740140201
	797-0508	エプロン		—	1			79760140501
40	360-0044	エプロンヒンジ		4	4			36004003020
41	901-0157	ボルト	M10×25 P1.5	8	8			
42	921-0010	Sワッシャ	M10	8	8			
43	914-0511	ナット	M10 P1.5	8	8			
44	141-0074	ヒンジピン		4	4			14104029000
45	226-0001	シールワッシャ	M14	4	4			
46	924-0012	ザガネ	M12	4	4			
47	930-0034	ワリピン	∅3×20	4	4			
48	797-0512	デフレクタ L		3	4			79760140800
49	797-0513	デフレクタ R		3	4			79760140900
50	901-0157	ボルト	M10×25 P1.5	12	16			
51	924-0110	ザガネ	M10	18	24			
52	923-0010	サラバネザガネ	M10	12	16			
53	929-0020	Uナット	M10 P1.5	12	16			
54	797-0510	エプロンバー		2	2			79760140600
55	901-1158	ボルト	M10×30 P1.5 8T	2	2			
56	901-1157	ボルト	M10×25 P1.5 8T	2	2			
57	921-0010	Sワッシャ	M10	4	4			
58	914-0010	ナット	M10 P1.5 6T	2	2			
(59)	(797-0518)	(ホイルブラケット)	()	2	2			79760160111
60	797-0519	Lボルト		4	4			79760160200

59 7970639 ホイルブラケットキット (見出し番号 67 シテンピン 7970520 とセットのキット)

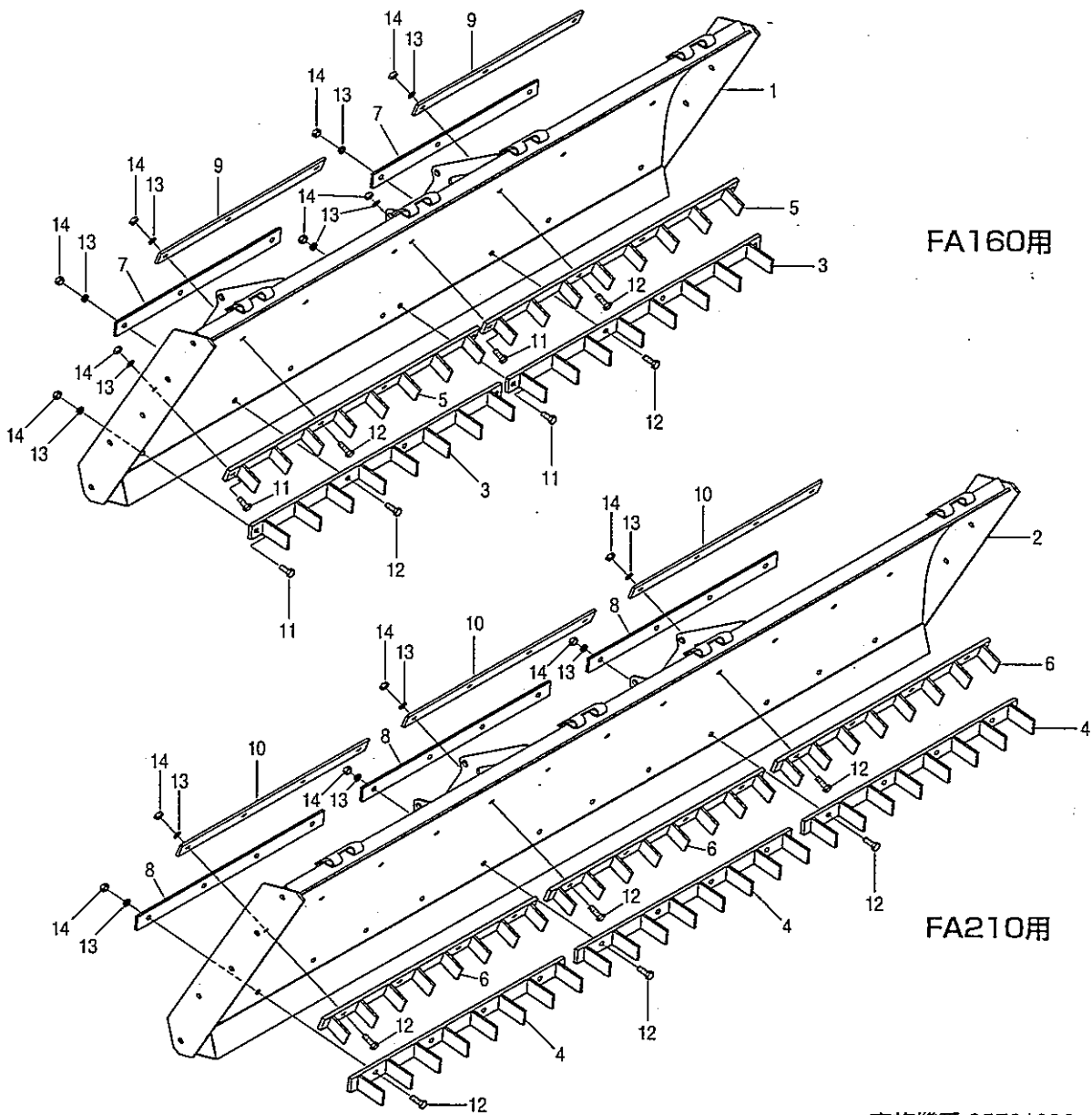
FA160・210

5. フレーム部 3/3

等級 RANK	見出番号 REFNo.	部品コード CODENo.	部 品 名 PART NAME	DESCRIPTION	1台分個数 Qty/unit		実施機番	備 考
					160	210		
	61	924-0112	ザガネ	M12	4	4		
	62	921-0012	Sワッシャ	M12	8	8		
	63	914-0014	ナット	M12 P1.5 6T	8	8		
	64	797-0523	ホイールアーム 1L		1	1		79760160600
	65	797-0524	ホイールアーム 1R		1	1		79760160700
	66	933-0003	グリスニップル A	M6 P1.0	2	2		
	(67)	(797-0520)	(シテンピン)		2	2		79760160300
	68	797-0521	ネジリバネ L		1	1		79760160400
	69	797-0522	ネジリバネ R		1	1		79760160500
	70	797-0529	カラー		2	2		79760161200
	71	932-0670	スプリングピン	∅6×70	2	2		
	72	797-0525	ホイールアーム 2L		1	1		79760160811
	73	797-0526	ホイールアーム 2R		1	1		79760160911
	74	901-0260	ボルト	M14×40 P2.0	4	4		
	75	921-0014	Sワッシャ	M14	4	4		
	76	797-0528	ホイールボス		2	2		79760161000
	77	935-0208	オイルシール	TC30458	2	2		
	78	938-0288	ベアリング	6205 ZZ	4	4		
	79	937-1025	ストップリング	S25	2	2		
	80	937-2052	ストップリング	H52	2	2		
	81	797-0530	ホイールプレート		2	2		79760161300
	82	797-0500	ゴムシャリン	4.00-10	2	2		79760161100
	83	901-0157	ボルト	M10×25 P1.5	20	20		
	84	921-0010	Sワッシャ	M10	20	20		
	64~84	797-5004	ホイール Assy L		1	1		79760160000
		797-5005	ホイール Assy R		1	1		
	85	797-0536	ヒッチピン		2	2	30761331~	79760141300
	86	805-0063	ガイドカラー		2	2	30761331~	80501050600
	87	914-0511	ナット	M10 P1.5	12	12		

FA160・210

5-1. フレーム部(シールドカバー)



FA160用

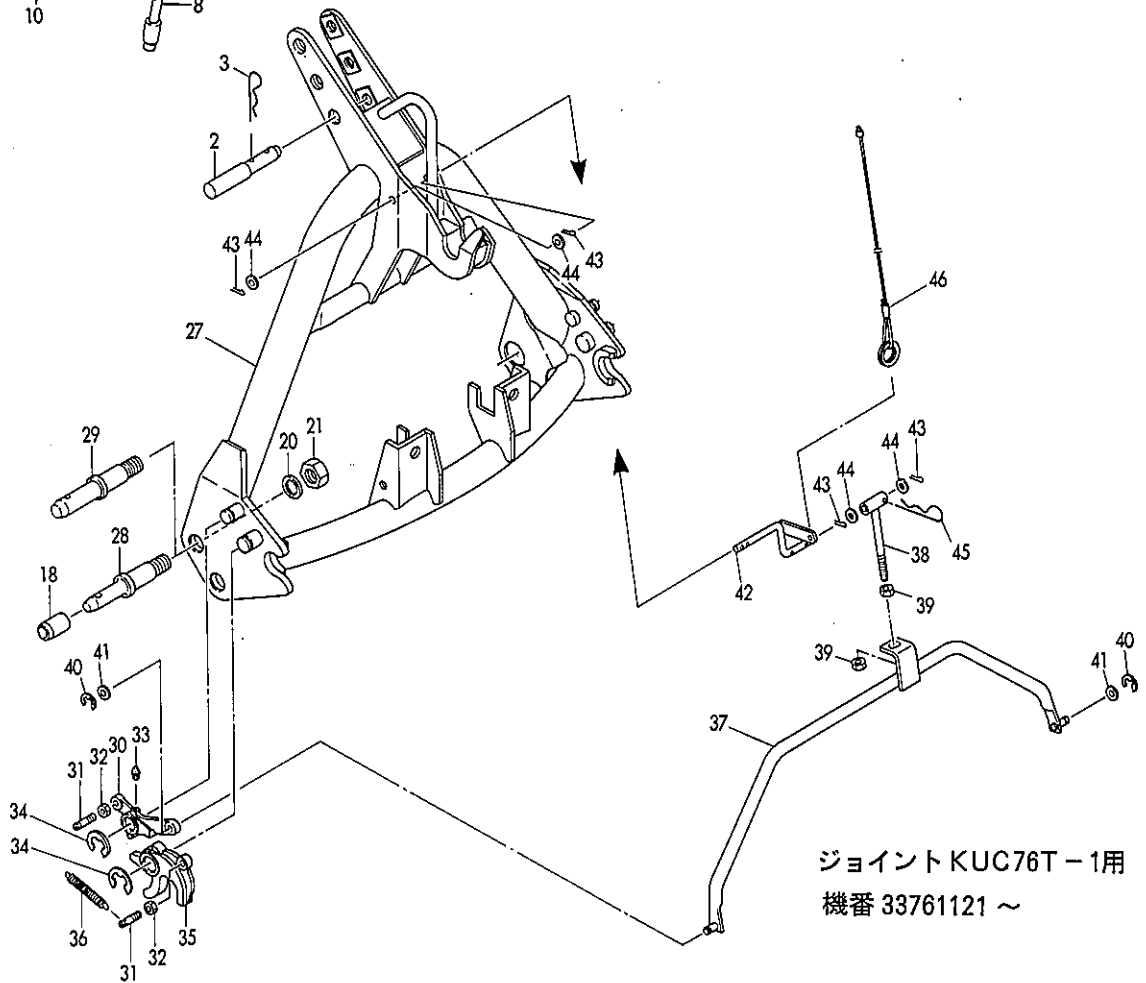
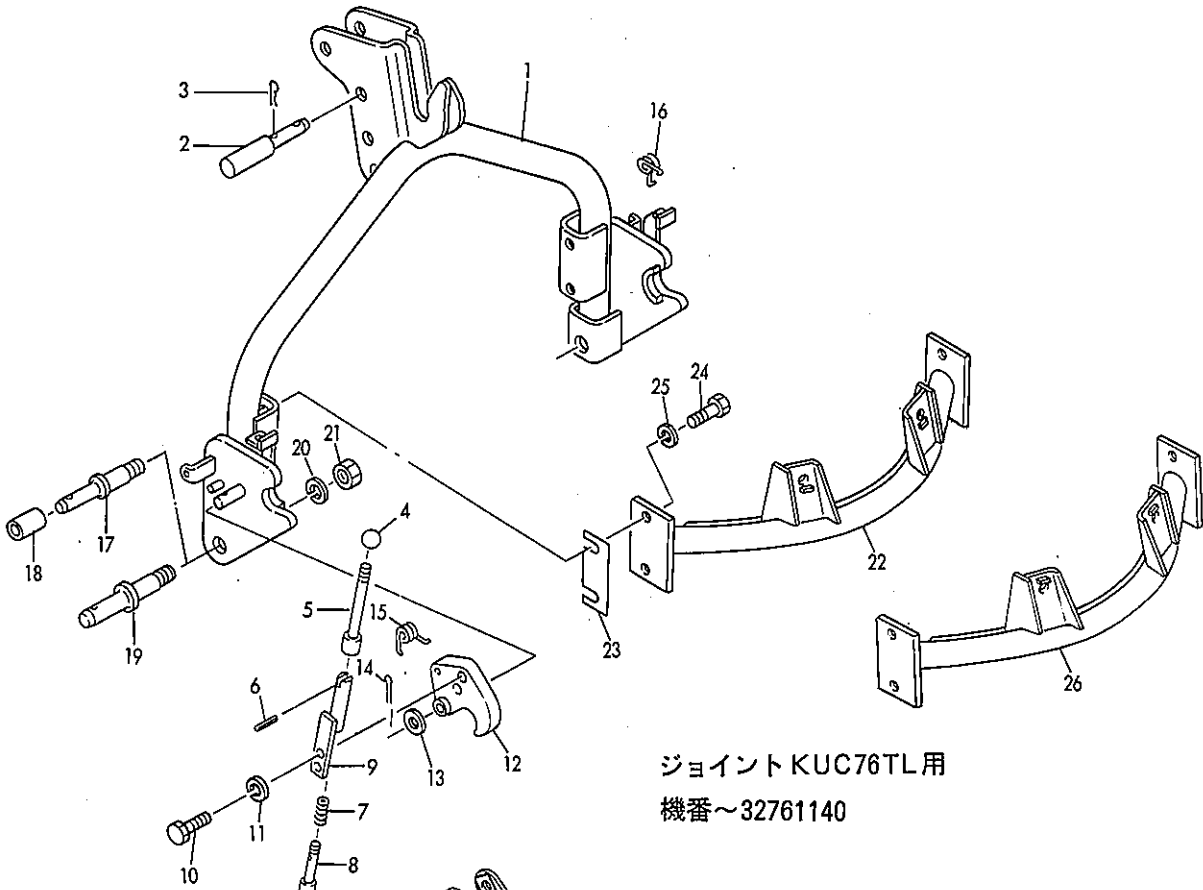
FA210用

実施機番 35761096~

見出 番号	部品コード	部 品 名	規 格	1 台 分 個 数				実施機番	備 考
				160	210				
1	7970538	シールドカバー COMP		1	—			79740140113	
2	7970539	シールドカバー COMP		—	1			79760140113	
3	7970552	ウケバシタ		2	—			79740140411	
4	7970553	ウケバシタ		—	3			79760141411	
5	7970542	ウケバウエ		2	—			79740140500	
6	7970543	ウケバウエ		—	3			79760141500	
7	7970544	ウケバオサエシタ		2	—			79740140600	
8	7970545	ウケバオサエシタ		—	3			79760141600	
9	7970546	ウケバオサエウエ		2	—			79740140700	
10	7970547	ウケバオサエウエ		—	3			79760141700	
11	9010157	ボルト	M10X25 P1.5	4	—				
12	9010158	ボルト	M10X30 P1.5	12	24				
13	9210010	Sワッシャ	M10	16	24				
14	9140511	ナット	M10 P1.5	16	24				

FA160・210

6. オートヒッチ部 (3L.4L)



FA160・210

6. オートヒッチ部 (3L, 4L) 1/2

等級 RANK	見出番号 REFNo.	部品コード CODENo.	部 品 名 PART NAME	DESCRIPTION	1台分個数		Qty/unit		実施機番	備 考
					160	210				
	1	806-0001	オートヒッチアーム		1	1			~32761140	80602010102
	2	194-0063	トップリンクピン		1	1				19404028000
	3	194-0064	Rピン		1	1				19404029010
	4	510-0084	グリップ		2	2			~32761140	51040041801
	5	806-0004	エンチャウレバー		2	2			~32761140	80602010401
	6	932-0425	スプリングピン	φ4×25	2	2			~32761140	
	7	510-0083	スプリング		2	2			~32761140	51040041700
	8	510-0085	ロックピン		2	2			~32761140	51040041901
	9	806-0003	フックレバー		2	2			~32761140	80652010300
	10	902-0153	コガタボルト	M10×20 P1.5	4	4			~32761140	
	11	921-0010	Sワッシャ	M10	4	4			~32761140	
	12	806-0002	フック		2	2			~32761140	80602010204
	13	924-0022	ザガネ	M22	2	2			~32761140	
	14	930-0046	ワリピン	φ4×30	2	2			~32761140	
	15	480-0058	オートヒッチロックバネ L		1	1			~32761140	48022043100
	16	480-0059	オートヒッチロックバネ R		1	1			~32761140	48022043200
	17	806-0005	ヒッチピン 1		2	—			~32761140	80602010501
	18	249-0073	ヒッチピンカラー 2		2	—				24904032021
	19	806-0006	ヒッチピン 2		—	2			~32761140	80602010601
	20	962-0002	Sワッシャ	1"	2	2				
	21	927-0002	ナット	SAE 1"	2	2				
	22		メインフレーム		1	1			~30761350	販売不可
	23	806-0039	シム	(0.8)					~32761140	80652020200
		806-0040	シム	(1.2)					~32761140	
	24	901-1209	ボルト	M12×35 P1.75 8T	4	4			~32761140	
	25	921-0012	Sワッシャ	M12	4	4			~32761140	
	26	806-0046	メインフレーム		1	1			31761001 ~32761140	80612020101
	27	806-0128	オートヒッチアーム L42 COMP		1	1			33761121~	80602210101
	28	111-0005	ヒッチピン 1		2	—			33761121~	11104004030
	29	544-0007	ヒッチピン 2		—	2			33761121~	
	30	806-0129	ロックプレート		2	2			33761121~	80602210400
	31	806-0086	フックピン		4	4			33761121~	80652210501
	32	914-0511	ナット	M10 P1.5	4	4			33761121~	

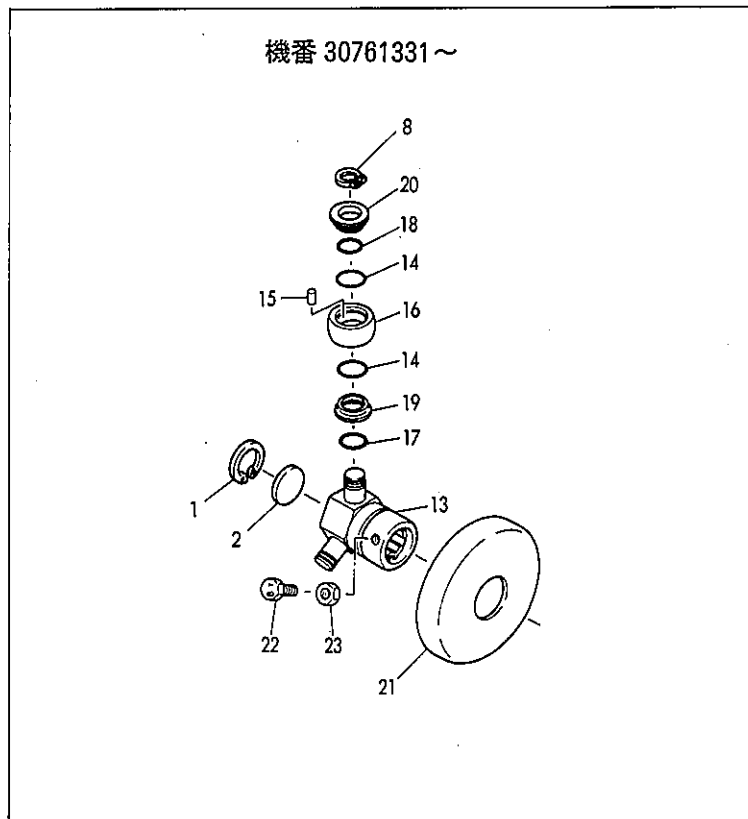
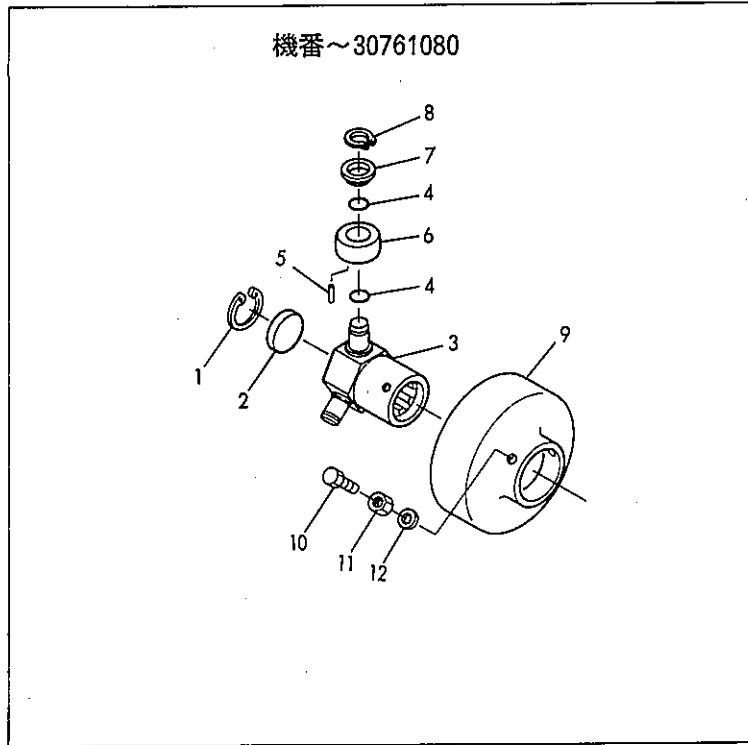
FA160・210

6. オートヒッチ部 (3L, 4L) 2/2

等級 RANK	見出番号 REFNo.	部品コード CODENo.	部 品 名		1台分個数 Qty/unit				実施機番	備 考	
			PART NAME	DESCRIPTION	160	210					
	33	933-0009	グリスニップル A	M6 P0.75	2	2				33761121~	
	34	937-3019	ストップリング	E19	4	4				33761121~	
	35	806-0083	フック		2	2				33761121~	80652210201
	36	806-0093	スプリング		2	2				33761121~	80652210600
	37	806-0130	コネクトロッド		1	1				33761121~	80602210500
	38	806-0131	ロッド		1	1				33761121~	80602210600
	39	914-0513	ナット	M12 P1.5	2	2				33761121~	
	40	937-3007	ストップリング	E7	2	2				33761121~	
	41	924-0110	ザガネ	M10						33761121~	
	42	806-0132	リンク		1	1				33761121~	80602210700
	43	930-0034	ワリピン	∅3×20	4	4				33761121~	
	44	924-0110	ザガネ	M10	4	4				33761121~	
	45	948-0016	Rピン	∅16	1	1				33761121~	
	46	806-0133	ロープ		1	1				33761121~	80602210800

FA160-210

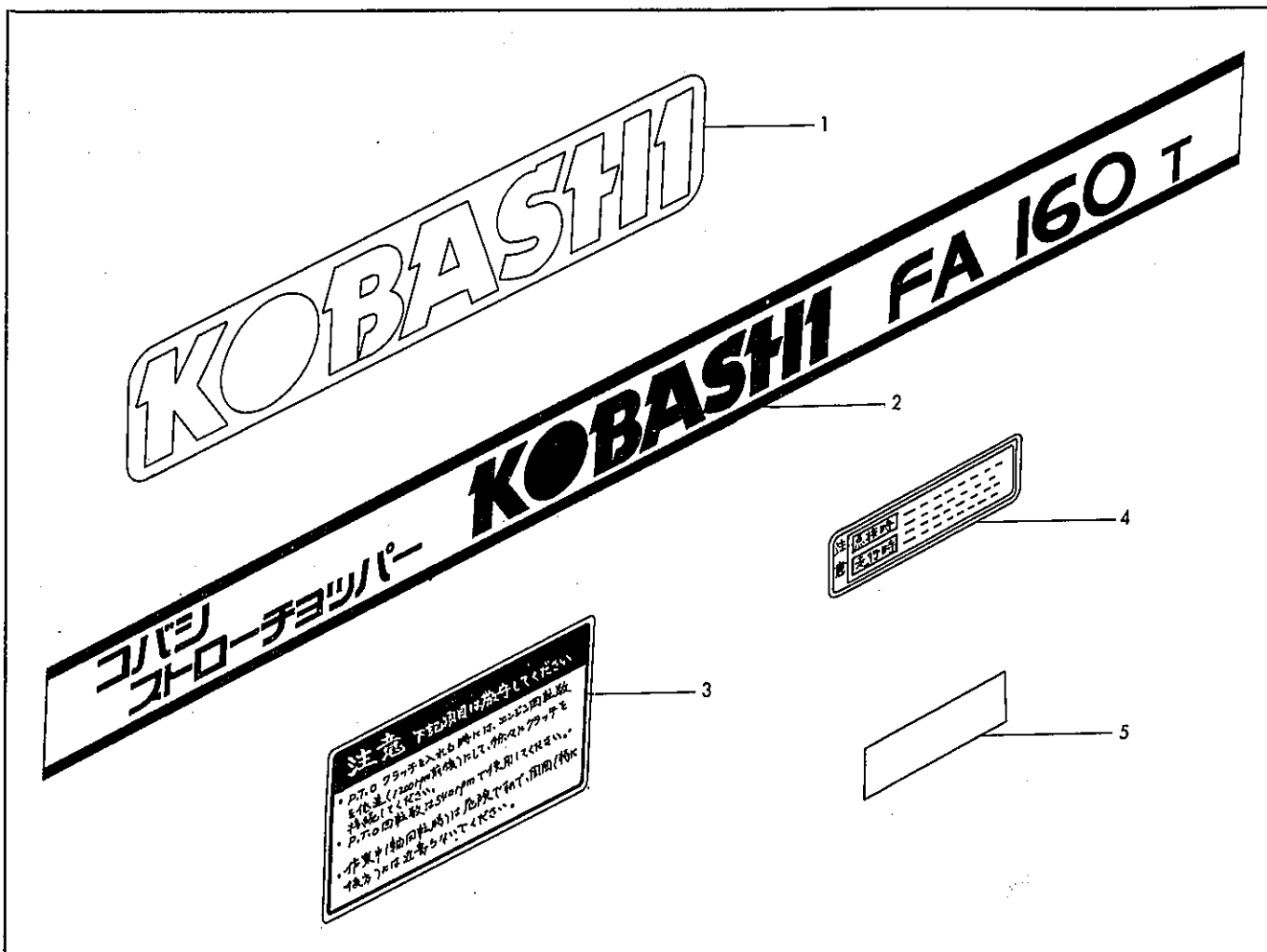
7. ナイリン部 (0L.4L)



FA160・210

7. ナイリン部 (0L.4L) 1/1

等級 RANK	見出番号 REFNo.	部品コード CODENo.	部 品 名		1台分個数 Qty/unit				実施機番	備 考
			PART NAME	DESCRIPTION						
	1	937-2038	ストップリング	H38	1					
	2	806-0016	ストッパ		1					80652040601
	3	806-0012	ナイリン		1				~30761080	80652040301
	4	936-1021	Oリング	P21	6				~30761080	
	5	938-0007	ニードルローラ	∅2×11.8	108				~30761080	
	6	806-0014	ローラ		3				~30761080	80652040402
	7	806-0015	スペーサ		3				~30761080	80652040501
	8	937-1020	ストップリング	S20	3					
	9	806-0017	シールカバー		1				~30761080	80652040700
	10	806-0018	ボルト		2				~30761080	80652040801
	11	914-0705	コガタナット	M10 P1.5	2				~30761080	
	12	806-0019	ザガネ	∅10.5×∅14.5×5	2				~30761080	80652040900
	13	806-0095	ナイリン		1				30761331~	80652240102
	14	806-0097	Oリング		6				30761331~	80652240201
	15	938-0008	ニードルローラ	∅2.5×9.8	90				30761331~	
	16	806-0096	ローラ		3				30761331~	80652240400
	17	936-3022	Oリング	S22	3				30761331~	
	18	936-3020	Oリング	S20	3				30761331~	
	19	806-0101	スペーサ B		3				30761331~	80652240603
	20	806-0100	スペーサ A		3				30761331~	80652240502
	21	806-0069	シールカバー		1				30761331~	80652140200
	22	806-0075	ボルト		2				30761331~	80652140300
	23	914-0511	ナット	M10 P1.5	2				30761331~	



等級 RANK	見出番号 REFNo.	部品コード CODENo.	部 品 名 PART NAME	DESCRIPTION	1台分個数 Qty/unit		実施機番	備 考
					160	210		
	1	999-0290	KOBASHI		2	2		99900002001
	2	999-1470	カタシキストライプ	1630	1	—		99909351000
		999-1471	カタシキストライプ	2150	—	1		99909350000
	3	999-1468	チュウイ		1	1		99910179000
	4	999-0979	チュウイ		1	1		99905102000
	5	999-0898	ハンシャテープ	30×56	2	2		99905085000

KOBASHI

小橋工業株式会社

〒701-0292 岡山市南区中畦684

☎ (086) 298-3112

インターネットでも弊社の情報をご覧いただけます。

<http://www.kobashikogyo.com>

■北海道営業所	〒071-1248	北海道上川郡鷹栖町8線西2号6番	☎ (0166) 49-0070
■東北営業所	〒024-0004	岩手県北上市村崎野13地割35-1	☎ (0197) 71-1160
■関東営業所	〒321-3325	栃木県芳賀郡芳賀町芳賀台47-1	☎ (028) 687-1600
■新潟営業所	〒942-0041	新潟県上越市安江477-1	☎ (025) 546-7747
■岡山営業所	〒701-0165	岡山市北区大内田727	☎ (086) 250-1833
■九州営業所	〒861-2236	熊本県上益城郡益城町広崎1586-8 2F	☎ (096) 286-0202