

小橋工業(株)のホームページ(以下、弊社サイト)においては、カタログ・取扱説明書・パーツリスト等の電子データの閲覧、ダウンロードのサービス(以下、本サービス)をご提供しております。
本サービスをご利用の際には、以下の注意事項をご確認ください。

電子データの取扱いについて

電子データの内容について

- 本サービスにおいては、弊社製品のカタログ、取扱説明書、パーツリスト等、製品に関する全ての印刷物を網羅するものではありません。
- カタログ、取扱説明書、パーツリストの内容は、製品の仕様変更などにより、予告なく変更される場合があります。その為、弊社サイト内に掲載される電子データの内容は、販売店等で配布、掲示されるカタログ、製品購入時に同梱する取扱説明書、印刷物として存在しているパーツリストの内容とは異なる場合がございます。

表記内容は、発行当時の情報であり、弊社純正部品の名称、小売単価、各営業所の名称、所在地などの情報が現在と異なる場合があります。

また、製品安全上の取り扱い、環境対応につきましては、製品販売時の法令、規制に適合するものであり、製品販売後の法令、規制の変更内容を反映していない場合があります。予めご了承ください。

著作権について

本サービス内の電子データにつきましては、弊社(小橋工業株式会社)が著作権その他知的財産権を保有します。無断で他のウェブサイトや印刷媒体に転載することや複製、翻訳等はできません。但し、お手持ちの製品ご使用の為、1部に限り印刷することができます。

保証について

弊社の製品保証、安全性の保証は製品付属の書面に基づく保証に限られており、弊社サイト内の電子データに基づく保証は提供いたしません。

お問合せについて

ご使用の製品の取り扱い及び、使用上の安全等に関するお問合せは、ご購入店にご相談頂きますよう、お願いいたします。

免責事項

弊社サイトのご利用に起因するソフトウェア、ハードウェア上の事故その他の損害等につきましても、一切の責任を負いません。

弊社サイトのご利用に際して生じたお客さまと第三者との間のトラブルにつきましては、一切責任を負いません。弊社サイトのサービスは予告なく中止、または内容や条件を変更する場合がございます。

以上

小橋工業株式会社

コバシフレールモアー

FM 152



お 願 い

- 1.部品ご注文の際には型式・コード・品名・数量・機械番号をご明記ください。
- 2.部品は必ずコバシ純正部品をご使用願います。
- 3.改良のため、部品形状及び内容の一部を予告なく変更することがあります。

(市販の類似品を使用されると早期破損の原因となります。)

⚠ ご 注 意

1.パーツリストのご使用について

(1) 互換性の記号

旧←
新← } 新旧部品兼用可

旧←
新← } × 新旧部品兼用不可

旧←
新← } 矢印の方向のみに部品兼用可

(2) 実施機番の表示

新旧兼用不可部品と追加・廃止部品の実施機番を記載してあります。

また、イラスト図中に新旧の部品と実施機番を記載してあります。

2.ジョイント・オートヒッチアーム・ヒッチ・オプションの記載について

ジョイント総合版・オートヒッチアーム総合版・ヒッチ総合版・オプション総合版にて、変更を記載してあります。

最新の情報はそちらを参照ください。

なお、トラクタ装着の性格上、作業機機種・生産年式をわたる場合もあります。

ジョイント型式・オートヒッチアーム型式・ヒッチ型式・オプション型式を確認して、ご注文ください。

(作業機本体に属するジョイントは除く)

3.補用部品の塗装色について

現行量産機種の塗装色となっております。

在庫品につきましては生産時点の量産品塗装色となっております。

4.爪の記載について

爪は統廃合などにより、最新の情報は爪価格表を参照ください。

5.本パーツリストは改良のため予告なく変更することがあります。

補修用部品の供給年限について

この製品の補修部品の供給年限(期間)は、製造打ち切り後9年といたします。

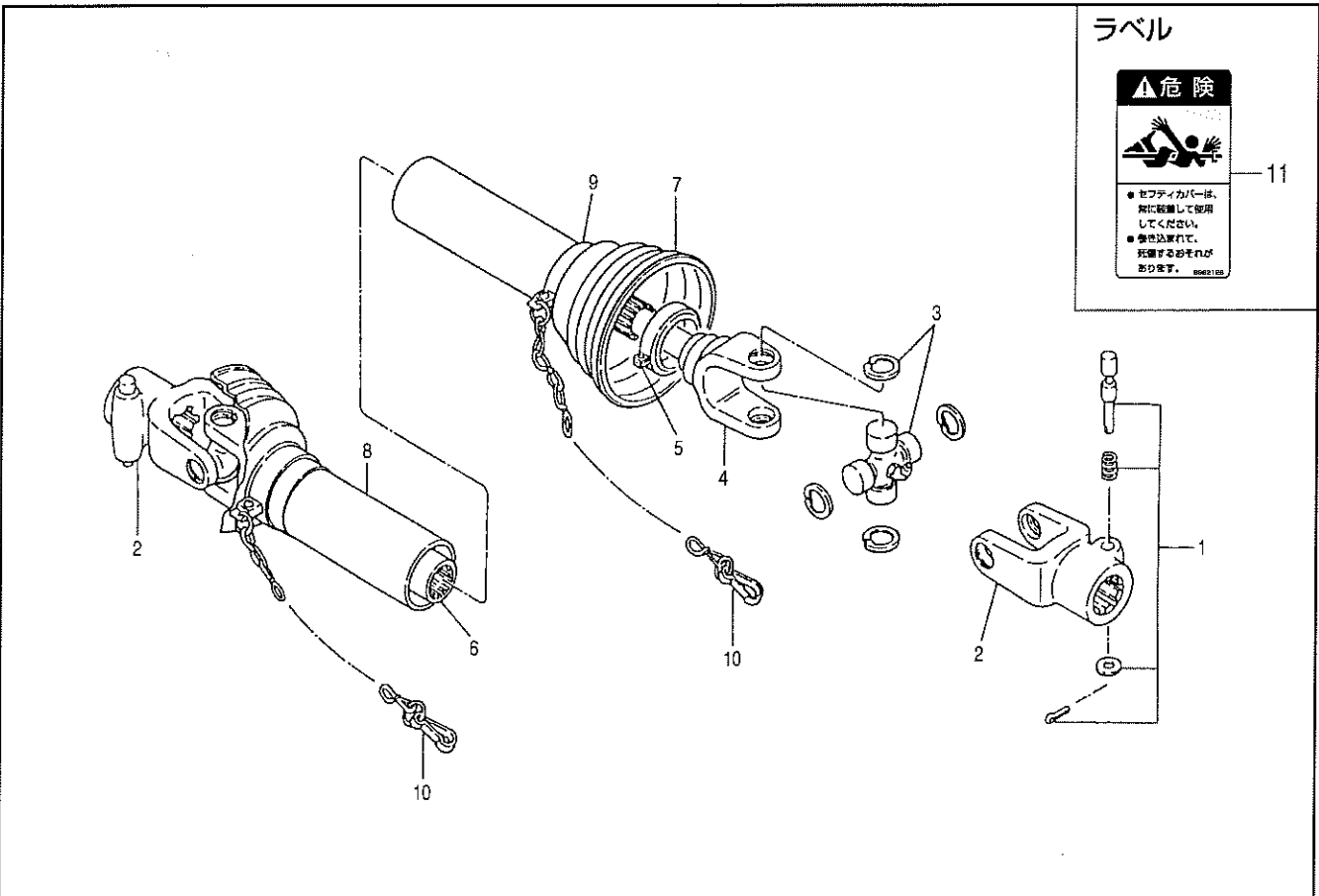
従いまして、その後のご注文につきましては、在庫限りの供給とさせていただきます。

目 次

1. ユニバーサルジョイント	1
2. ギヤー駆動部	2
3. チェン駆動部	4
4. コーウン部	5
5. フレーム部（ヒッチアーム）	6
6. フレーム部（シールドカバー）	7
7. コーシンゲージ部	8
8. ラベル部	9
部品コード索引	10

1. ユニバーサルジョイント

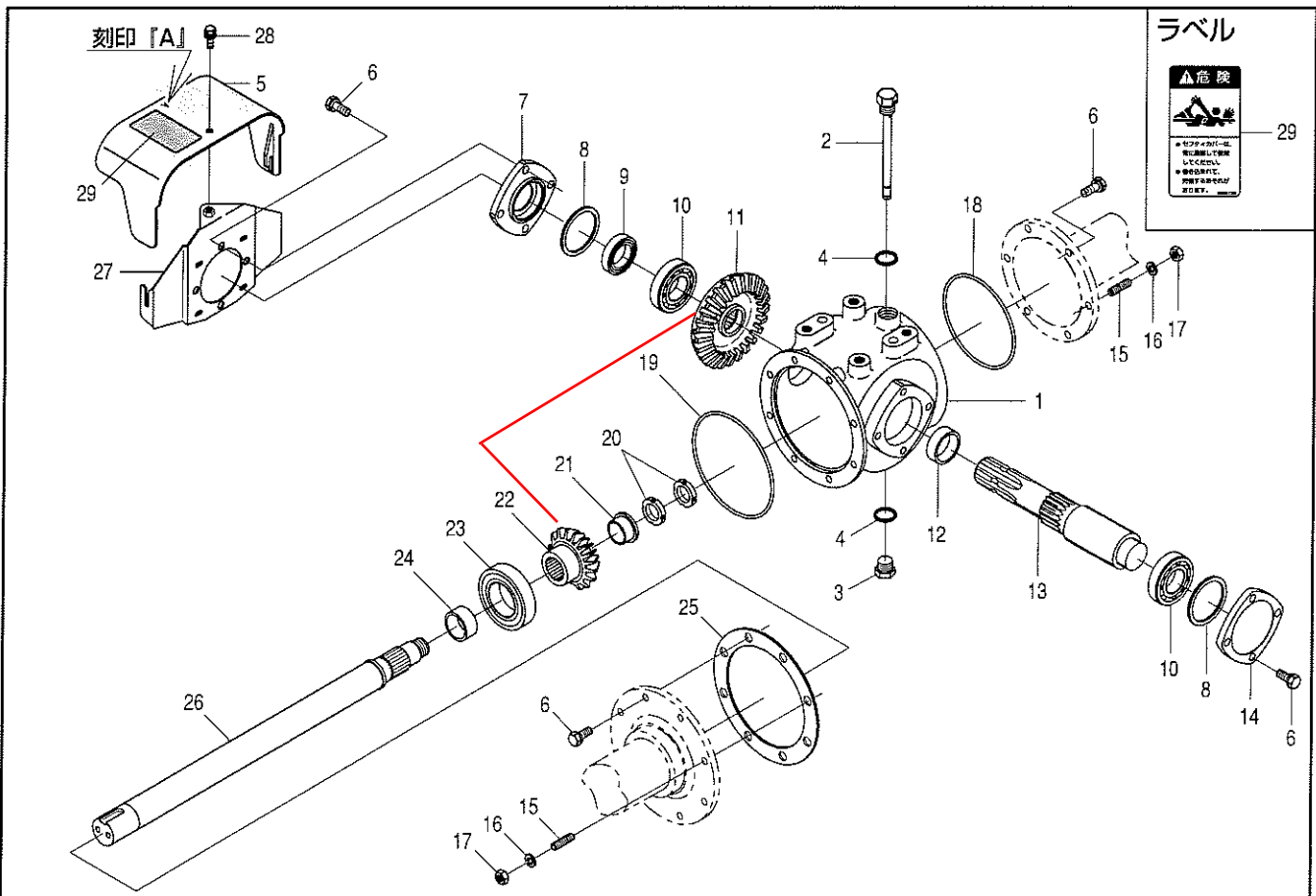
FM152



見出番号	部品コード	部 品 名	規 格	1 台 分 個 数			実施機番	備 考
				C2B-72				
1	8030201	ノックピン ASSY		2				
2	8030028	ヨーク A		2				
3	8030007	クロスピン ASSY		2				
4	8030036	ヨーク B	(488)	1				
5	8030030	ベアリング		2				
6	8030042	ヨーク C	(454)	1				
7	8030228	セーフティカバー ウチ		1				
8	8030229	セーフティカバー ソト		1				
9	8030230	カバーバンド		2				
10	8030027	クサリ (チェーン)		2				
11	9992126	キケン (ジョイント)		1				99905243000
1~11	0100925	ジョイント ASSY	C2B-72	1				

2. ギヤード動部

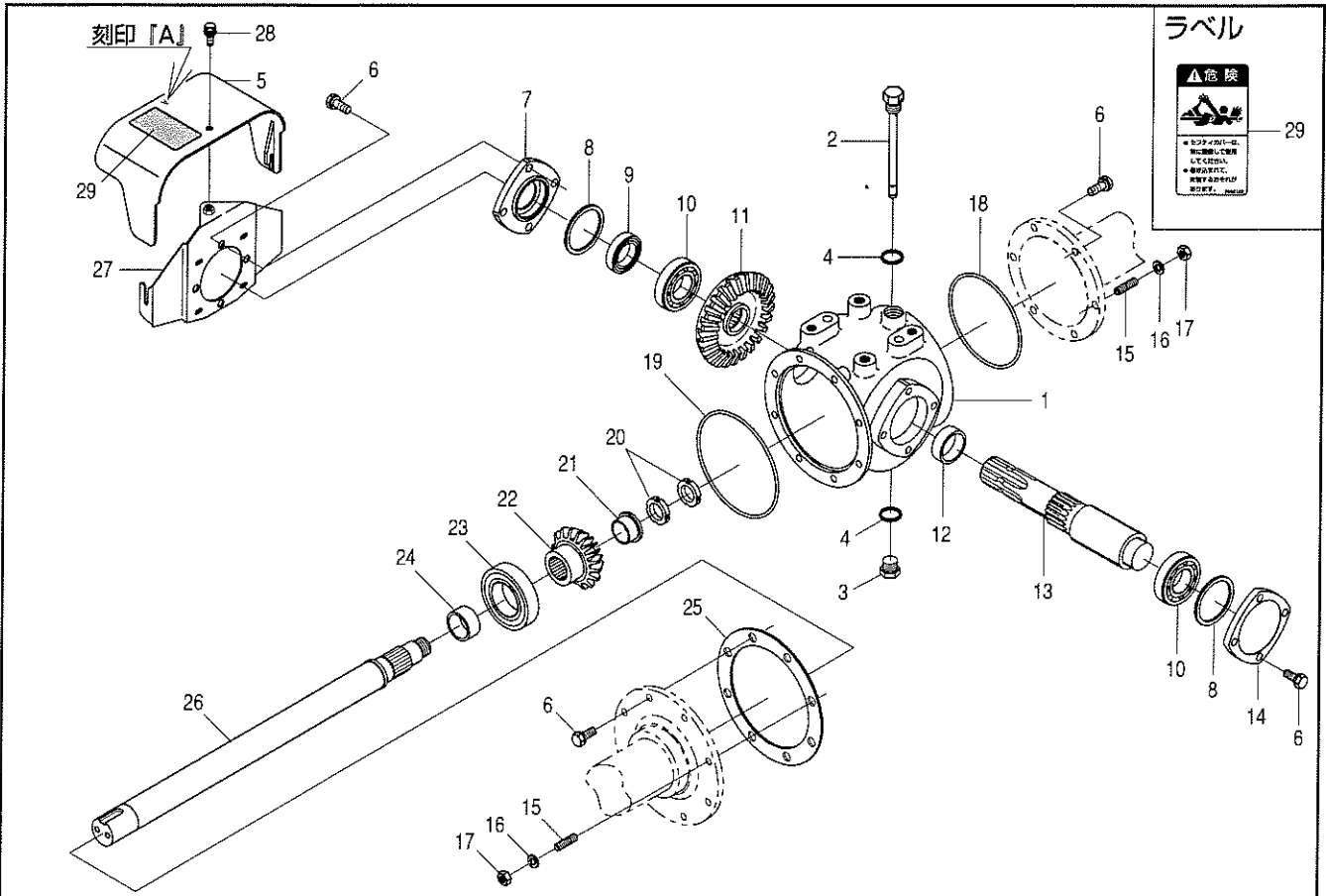
FM152



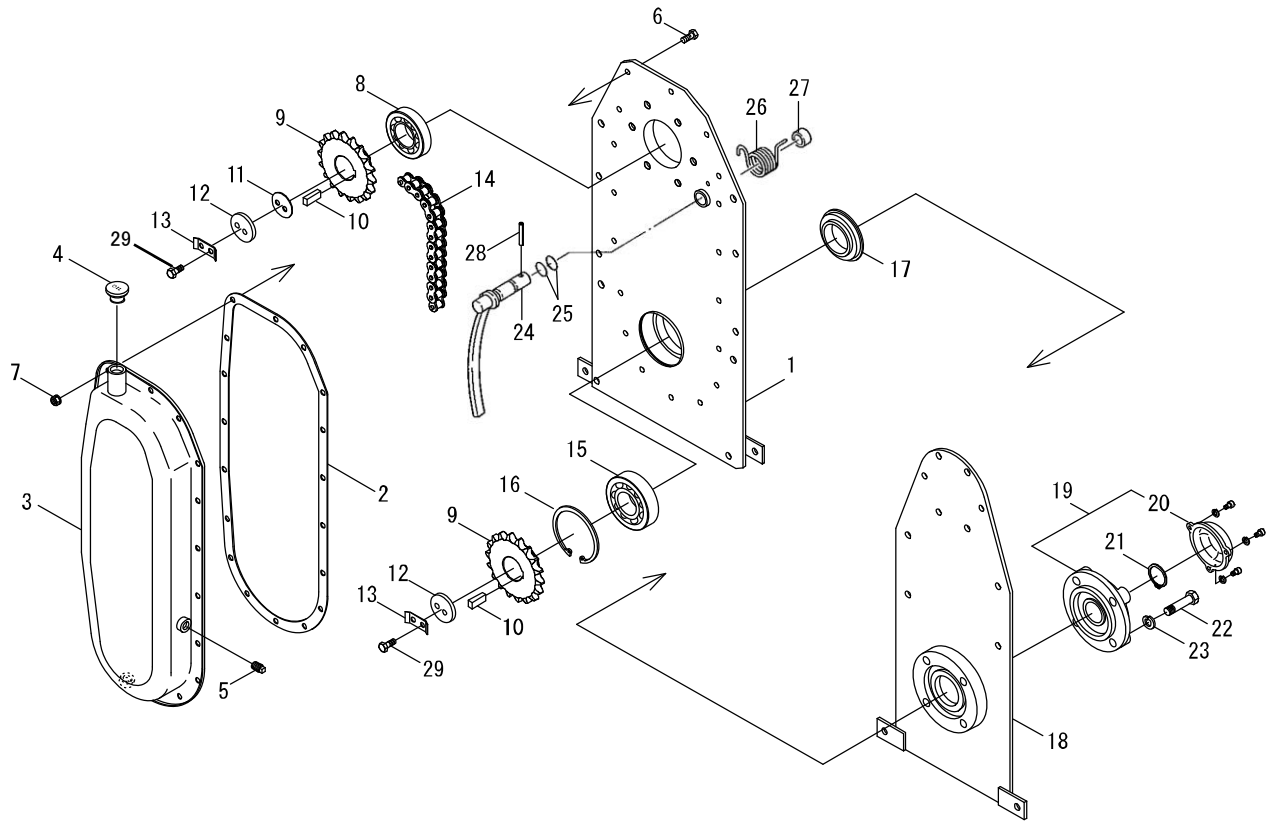
見出番号	部品コード	部 品 名	規 格	1 台分個数			実施機番	備 考
				FM152				
1	7970010	ギヤケース		1				79700011104
2	3110016	オイルゲージ		1				31101015022
3	7970249	ドレンプラグ	M20 P1.5	1				79721010600
4	9361016	Oリング	P16	2				
5	8060176	セーフティカバー-A (ラベル)		1				80602430402
6	9020911	コガタボルト 2P	M10×25 P1.5 7T	16				
7	7970013	フロントカバー		1				79700011201
8	0120086	シム	φ71.5×φ60 t0.1	2				92410460072
8	0120087	シム	φ71.5×φ60 t0.2	2				92410460072
9	9350211	オイルシール	TC355511	1				
10	9380222	ベアリング	6207	2				
11	1410029	ベベルギヤ		1				14101028010
12	7970060	カラー-A		1				79702010400
13	7970015	ベベルシャフト		1				79700011303
14	7970018	リヤカバー		1				79700011401
15	7970275	スタッドボルト	M10×37 P1.5	4				79725010500
16	9210010	Sワッシャ	M10	4				
17	9140705	コガタナット	M10 P1.5	4				
18	9363140	Oリング	S140	1				
19	9362145	Oリング	G145	1				
20	9390105	ディスマウンティングナット	AN05 (ミギ)	2				
21	7970004	ピニオンカラー	30×35-43×20	1				79700010502
22	1410017	ピニオンギヤ		1				14101021040
23	9380232	ベアリング	6210RS (DU)	1				
24	7970247	カラー-M	φ35.5×φ42.7×20	1				79721010400
25	0120005	フレームパイプシム	(0.1)	1				23501009000
25	0120006	フレームパイプシム	(0.2)	1				23501009000
26	7970273	ピニオンシャフト		1				79725010302
27	8060173	カバーブラケット		1				80602430112
28	9020932	コガタボルト 3P	M8×16 P1.25 7T	1				

2. ギヤード動部

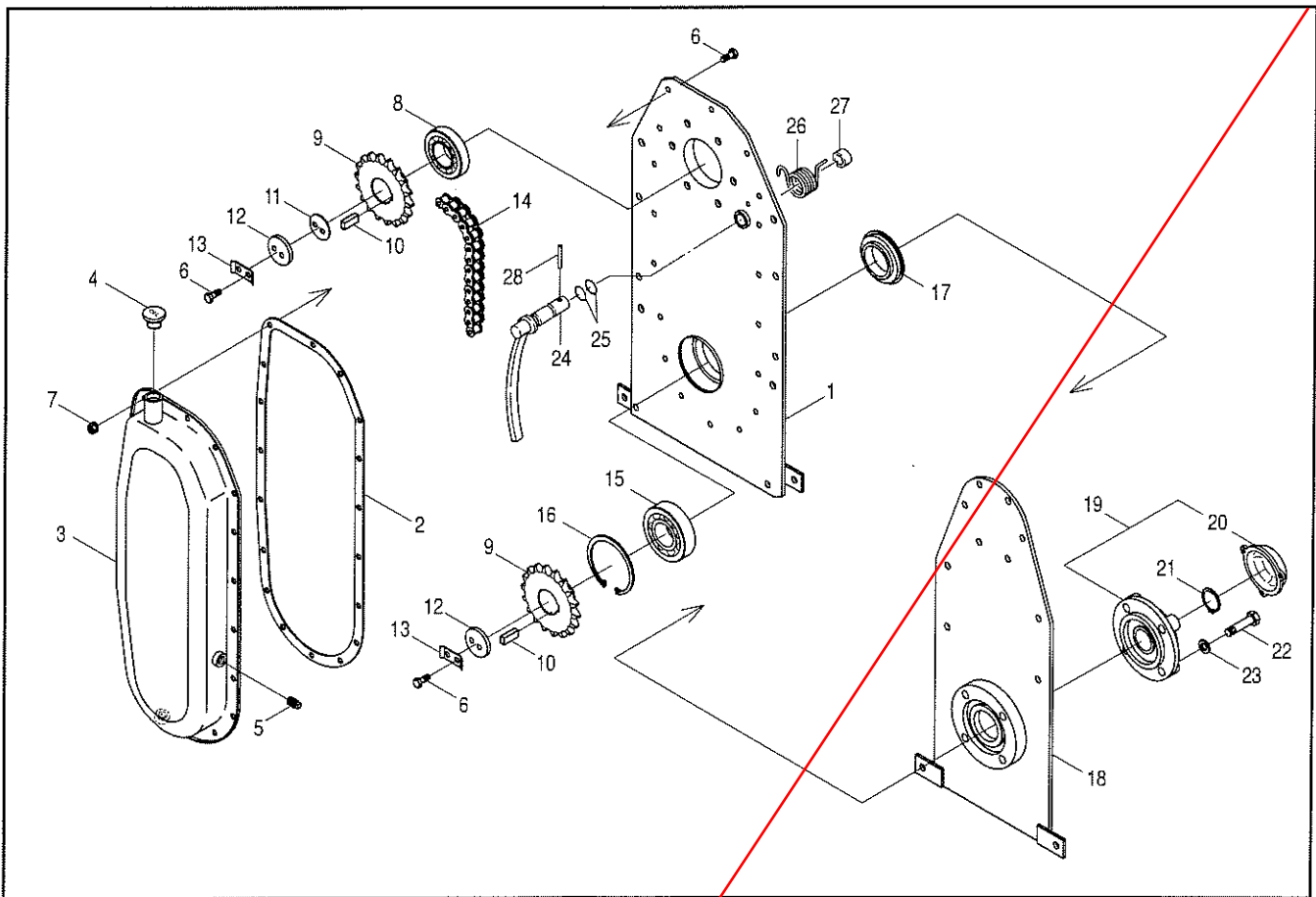
FM152



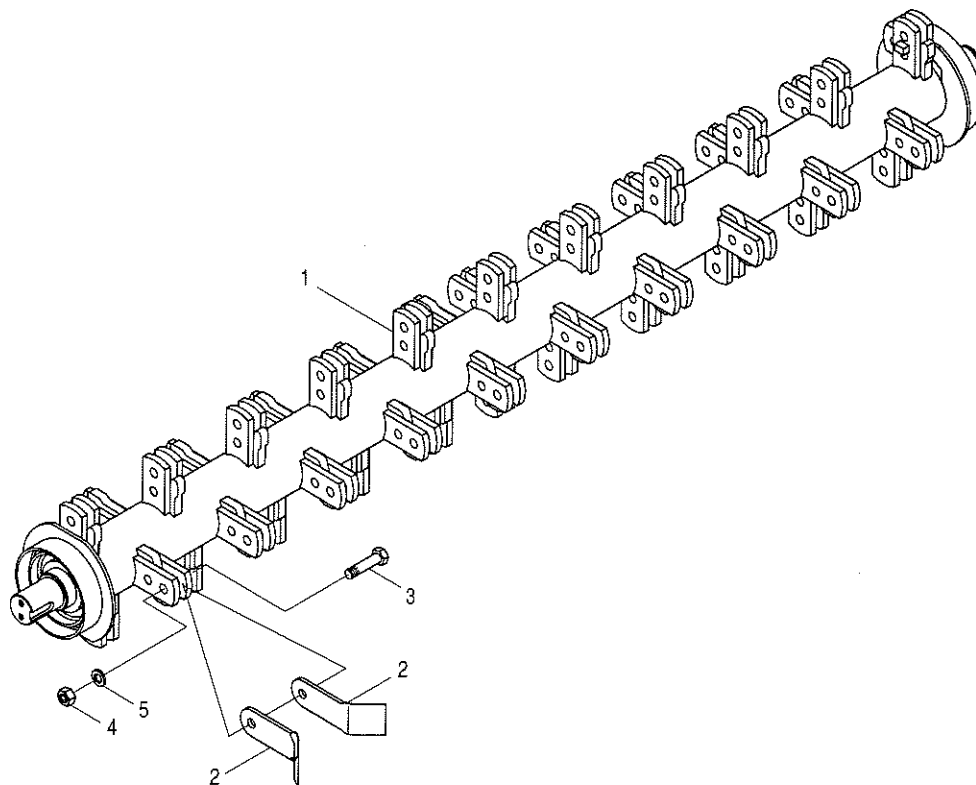
見出番号	部品コード	部 品 名	規 格	1 台 分 個 数			実施機番	備 考
				FM152				
29	9992126	キケン (ジョイント)		1				99905243000



見出番号	部品コード	部品名	規格	1台分個数					実施機番	備考
				FM152						
1	7970550	チェーンスプロケット		1						79721020114
2	3110025	チェーンスカパーパッキン	t2	1						31102003000
3	7970622	チェーンスカパー		1						79750020513
4	6310199	φ20オイルセン		1						63151526000
5	9450004	ドレンプラグ	PT1/4	2						
6	9020925	コックホルト	M8*20 P1.25 7T	18						
7	9150358	コックナット	M8 P1.25 (SWツキ)	18						
8	9380226	ベアリング	6208	1						
9	7970252	スプロケット	#60*18T	2						79721020200
10	2720008	フェザークイ	8*12*30	2						27202008000
11	7680023	シム	t1.0	1						76810120411
11	7680022	シム	t0.5	2						76810120311
12	6430199	オサエイト	47*6	2						64343033100
13	2800014	ロックプレート		2						28002009020
14	9440066	ローチェン	RS60*56L	1						
15	9380249	ベアリング	6308	1						
16	9372090	ストップリング	H90	1						
17	9350001	シクツキシール	QLF507810.516.5	1						
18	7970085	サイドフレーム R		1						79725120100
19	7680056	ヒローロック	UCFC207CE	1						76810110500
20	9580121	ヒローロック カバー (キャップホルト SWツキ)	UCFC207CE	1						
21	9371035	ストップリング	S35 T1.5	1						
22	9011765	ホルト	M12*50 P1.5 8T	4						
23	9210012	Sワッシャ	M12	4						
24	7970308	テンションカナグ		1						79750020600
25	9361016	Oリング	P16	2						
26	7970305	チェーンテンションスプロケット		1						79750020300
27	3110067	カラー	φ20.3*φ27.2*8	1						31105003021
28	9320865	スプロケットピン	φ8*65L	1						
29	9012606	ホルト	M8*20 P1.25 11T	4						



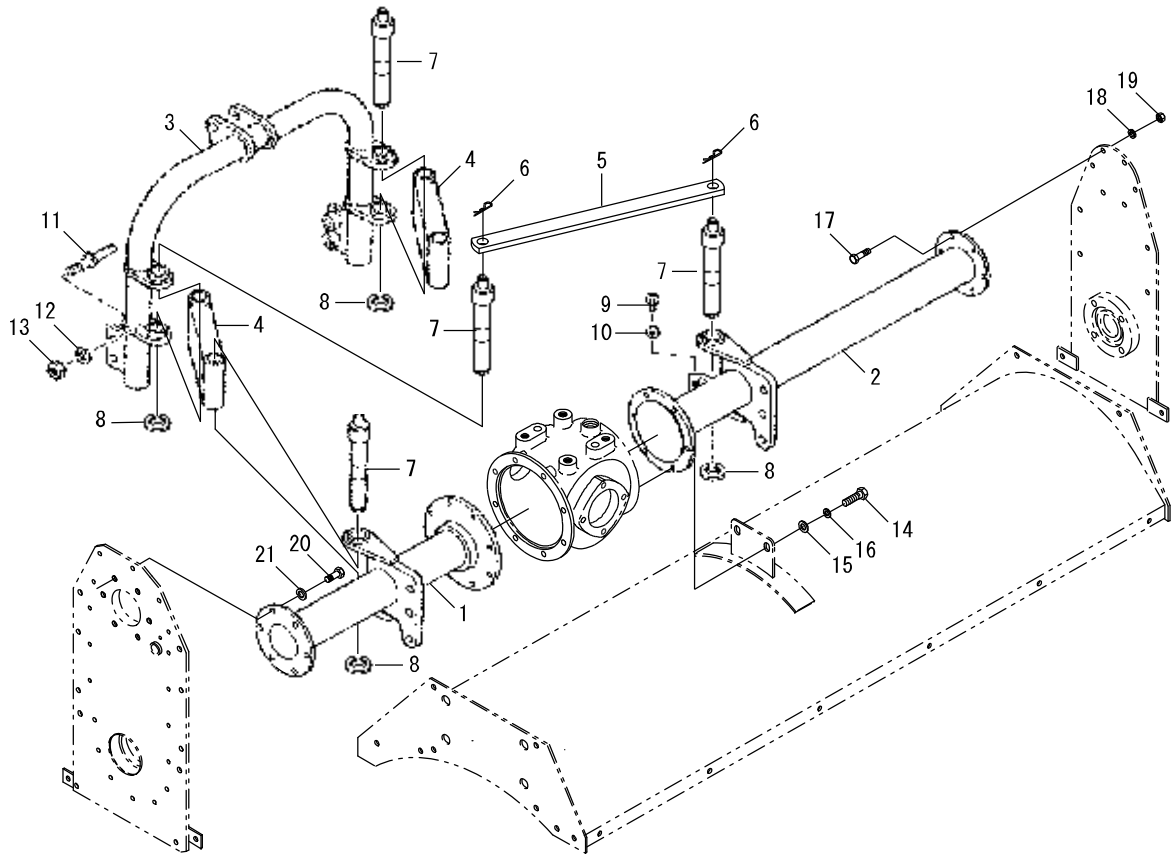
見出番号	部品コード	部 品 名	規 格	1 台 分 個 数			実施機番	備 考
				FM152				
1	7970550	チェンケースプレート		1				79721020114
2	3110025	チェンケースカバーパッキン	12	1				31102003000
3	7970622	チェンケースカバー		1				79750020513
4	6310199	φ20オイルセン		1				63151526000
5	9450004	ドレンプラグ	PT1/4	2				
6	9020925	コガタボルト	M8×20 P1.25 7T	22				
7	9150358	コガタナット	M8 P1.25(SWツキ)	18				
8	9380226	ベアリング	6208	1				
9	7970252	スプロケット	#60×18T	2				79721020200
10	2720008	フェザークー	8×12×30	2				27202008000
11	7680023	シム	t1.0	1				76810120411
11	7680022	シム	t0.5	2				76810120311
12	6430199	オサエイタ	47×6	2				64343033100
13	2800014	ロックプレート		2				28002009020
14	9440066	ローラチェン	RS60×56L	1				
15	9380249	ベアリング	6308	1				
16	9372090	ストップリング	H90	1				
17	9350001	ジクツキシール	QLF507810.516.5	1				
18	7970085	サイドフレーム R		1				79725120100
19	7680056	ピローブロック	UCFC207CE	1				76810110500
20	9580121	ピローブロック カバーノミ	UCFC207CE	1				
21	9371035	ストップリング	S35 T1.5	1				
22	9011765	ボルト	M12×50 P1.5 8T	4				
23	9210012	Sワッシャ	M12	4				
24	7970308	テンションカナグ		1				79750020600
25	9861016	Oリング	P16	2				
26	7970305	チェンテンションスプリング		1				79750020300
27	3110067	カラー	φ20.3×φ27.2×8	1				31105003021
28	9320865	スプリングピン	φ8×65L	1				



見出番号	部品コード	部 品 名	規 格	1 台 分 個 数			実施機番	備 考
				FM152				
1	7680085	フレールジク COMP		1				76830530100
2	48350	フレールヅメ		84				79730030514
3	7970407	ツメピン	M12×45 P1.5	42				79730030611
4	9290023	Uナット	M12 P1.5	42				
5	9210012	Sワッシャ	M12	42				
3~5	0050022	ツメピン ASSY	M12×45 P1.5	42				

5.フレーム部(ヒッチアーム)

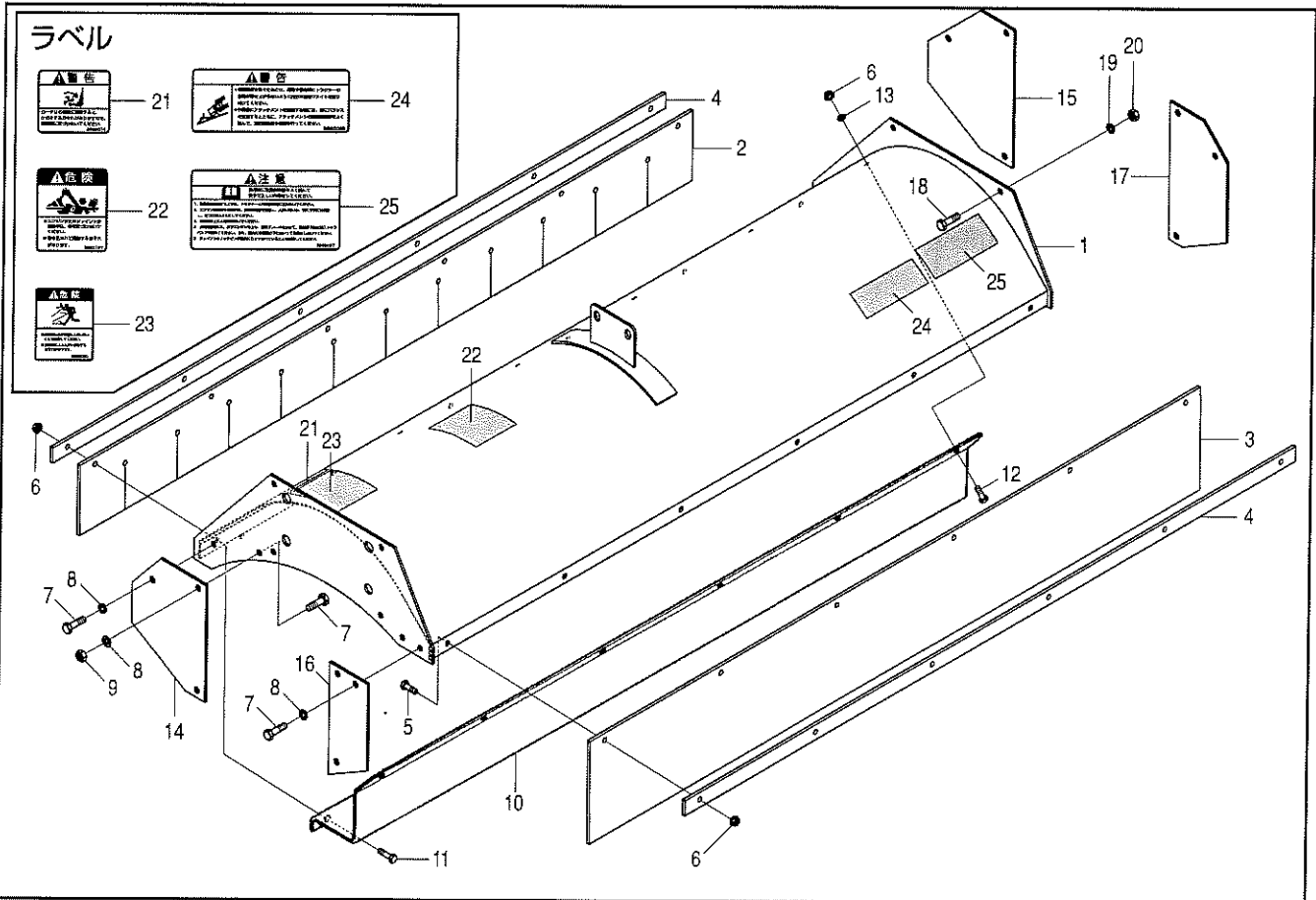
FM152



見出番号	部品コード	部品名	規格	1台分個数					実施機番	備考
				FM152						
1	7970548	フレームパイプ COMP.L		1						79725110113
2	7970620	フレームパイプ COMP.R		1						79725110312
3	7970282	3寸ヒッチアーム		1						79725040601
4	7970283	ヒッチアーム		2						79725040701
5	7970457	サポートバー		1						79725140400
6	1940064	ピン	φ 4Xφ 19	2						19404029010
7	7970537	レンケツピン		4						79725140310
8	9373024	ストップリング	E24	4						
9	9020905	コガタホルト	M10X30 P1.5 7T	2						
10	9140705	コガタナット	M10 P1.5	2						
11	2210058	ヒッチピン		2						22104022030
12	9210020	Sワッシャ	M20	2						
13	9140526	ナット	M20 P2.5	2						
14	7680048	スタッドホルト	廃止→9020915に設変							
14	9020915	コガタホルト	M10X35 P1.5 7T	2						
15	9240110	サガネ	5360037に設変	2						53610041800
16	9210010	Sワッシャ	M10	2						
17	9020904	コガタホルト	M10X25 P1.5 7T	6						
18	9210010	Sワッシャ	M10	6						
19	9140705	コガタナット	M10 P1.5	6						
20	5630180	コーティングホルト	M12X30 P1.5 8T	6						56350022001
21	9210012	Sワッシャ	M12	6						

6. フレーム部(シールドカバー)

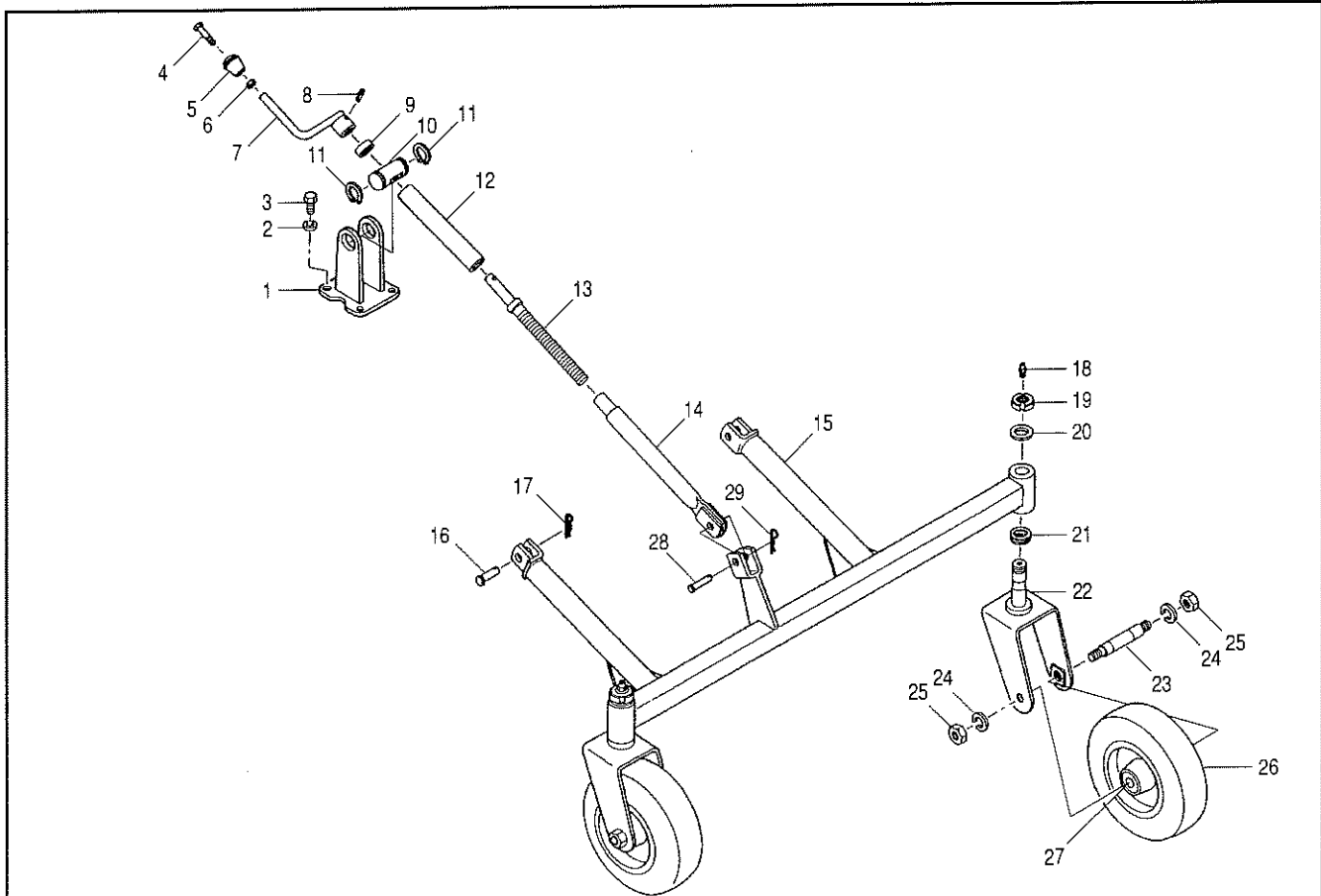
FM152



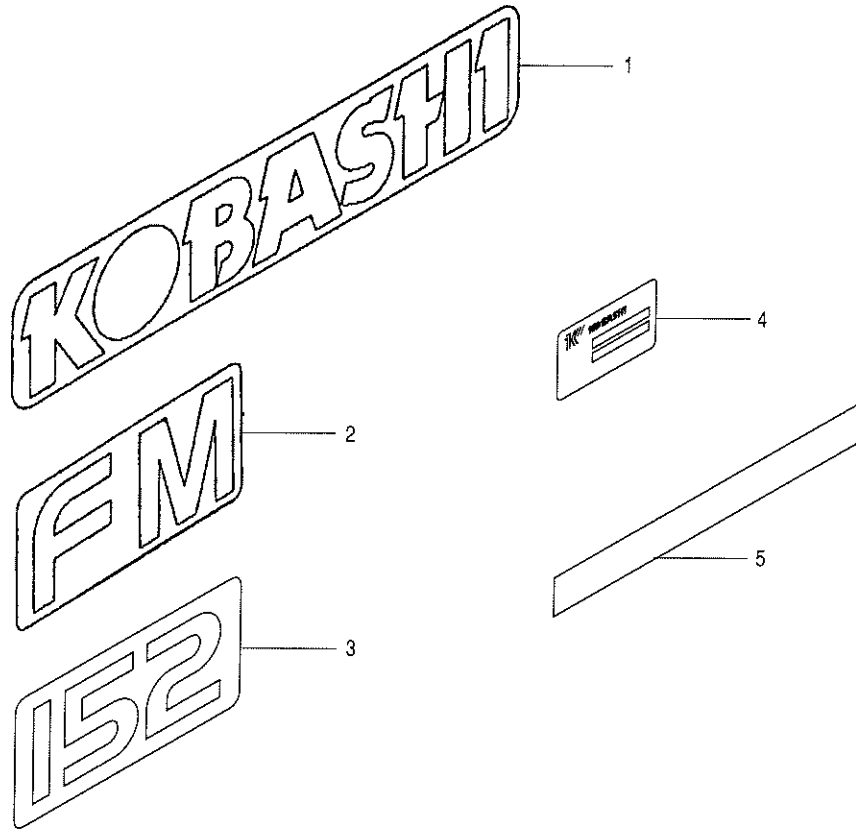
見出番号	部品コード	部品名	規格	1台分個数			実施機番	備考
				FM152				
1	7970635	シールドカバー (ラベル)キット7970644(ボルト,ザガネ含む)		1				79725240100
2	7680029	フロントプレート	t6.3	1				76830140200
3	7680032	リヤプレート	t6.3	1				76830140300
4	7970280	オサエイタ		2				79725040400
5	9020927	コガタボルト	M8×25 P1.25 7T	6				
6	9150358	コガタナット	M8 P1.25(SWツキ)	18				
7	9020903	コガタボルト	M10×20 P1.5 7T	12				
8	9210010	Sワッシャ	M10	12				
9	9140705	コガタナット	M10 P1.5	8				
10	7970279	シールドカバーマエ		1				79725040300
11	9020928	コガタボルト	M8×30 P1.25 7T	6				
12	9020925	コガタボルト	M8×20 P1.25 7T	6				
13	9240108	ザガネ	M8	6				
14	7970260	サイドシールドマエ L		1				79721040201
15	7970262	サイドシールドマエ R		1				79721040301
16	7970263	サイドシールドアト L		1				79721040401
17	7970264	サイドシールドアト R		1				79721040501
18	9020904	コガタボルト	M10×25 P1.5 7T	8				
19	9210010	Sワッシャ	M10	8				
20	9140705	コガタナット	M10 P1.5	8				
21	9992074	ケイコク (ロータリ)		1				99905211001
22	9992127	キケン (ジョイント)		1				99905244000
23	9992090	キケン (ヒサンブツ)		1				99905220000
24	9992086	ケイコク (テントウ)		1				99905216000
25	9992087	チュウイ (トリアツカイ)		1				99905217000

7. コーシンゲージ部

FM152



見出番号	部品コード	部品名	規格	1台分個数			実施機番	備考
				FM152				
1	7970460	チョウセイブラケット		1				79725160200
2	9210014	Sワッシャ	M14	4				
3	9010258	ボルト	M14×30 P2.0	4				
4	3230060	グリップネジ	M8×50 P1.25	1				32306010000
5	3230059	グリップ		1				32306009000
6	9140703	コガタナット	M8 P1.25	1				
7	5100119	ゲージハンドル		1				51042040600
8	9320835	スプリングピン	φ8×35L	1				
9	9380031	ベアリング	T20	1				
10	3230057	ネジシテン		1				32306007000
11	9371038	ストップリング	S38	2				
12	3230056	ネジカバー		1				32306006010
13	8280054	チョウセイネジ 3230127		1				32306005010
14	5460063	チョウセイパイプ		1				54640070900
15	7970458	ビリンビーム		1				79725160102
16	5800268	ピン	16×50	2				58030422000
17	9480016	Rピン	φ16	2				
18	9330003	グリスニップル	A-MT6 P1.0 ストレート	2				
19	8050673	ロックナット		2				80535120600
20	8050674	ザガネ	φ50×φ26×6	2				80535120500
21	9380110	ベアリング	51106	2				
22	7970601	ホイルブラケット COMP		2				79725160311
23	4200003	ホイルシャフト		2				42001004111
24	9210020	Sワッシャ	M20	4				
25	9140526	ナット	M20 P2.5	4				
26	6310146	ゴムシャリセット (350-5) (タイヤベアリング含む)	K-2	2				63100000000
27	6315000	タイヤベアリング	CBB-2552RZ	4				
28	3200001	ピン	φ19	1				32024002010
29	1940064	Rピン	φ4×φ19	1				19404029010



見出 番号	部品コード	部 品 名	規 格	1 台 分 個 数			実施機番	備 考
				FM152				
1	9990290	KOBASHI		1				99900002001
2	9990020	FM		1				99902116000
3	9990052	152		1				99903152000
4	9990702	キバンプレート		1				99900016000
5	9990511	ハンシャプレート 88×225 (シロ) ラベル(ハンシャアカシロ)		2				99910500000 99910669300

9994742

99910669300

部 品 コ ー ド 索 引

部 品 コード	頁	見出 番号	部 品 コード	頁	見出 番号	部 品 コード	頁	見出 番号	部 品 コード	頁	見出 番号
48350	5	2	7970262	7	15	9140703	8	6	9990702	9	4
0050022	5	3~5	7970263	7	16	9140705	2	17	9992074	7	21
0100925	1	1~11	7970264	7	17	9140705	6	10	9992086	7	24
0120005	2	25	7970273	2	26	9140705	6	17	9992087	7	25
0120006	2	25	7970275	2	15	9140705	6	20	9992090	7	23
0120086	2	8	7970279	7	10	9140705	7	20	9992126	1	11
0120087	2	8	7970280	7	4	9140705	7	9	9992126	3	29
1410017	2	22	7970282	6	3	9150358	4	7	9992127	7	22
1410029	2	11	7970283	6	4	9150358	7	6	9993511	9	5
1940064	6	6	7970305	4	26	9210010	2	16			
1940064	8	29	7970308	4	24	9210010	6	16			
2210058	6	11	7970407	5	3	9210010	6	19			
2720008	4	10	7970457	6	5	9210010	7	19			
2800014	4	13	7970458	8	15	9210010	7	8			
3110016	2	2	7970460	8	1	9210012	4	23			
3110025	4	2	7970537	6	7	9210012	5	5			
3110067	4	27	7970548	6	1	9210012	6	22			
3200001	8	28	7970550	4	1	9210014	8	2			
3230054	8	13	7970601	8	22	9210020	6	12			
3230056	8	12	7970620	6	2	9210020	8	24			
3230057	8	10	7970622	4	3	9240108	7	13			
3230059	8	5	7970635	7	1	9240110	6	15			
3230060	8	4	8030007	1	3	9290023	5	4			
4200003	8	23	8030027	1	10	9320835	8	8			
5100119	8	7	8030028	1	2	9320865	4	28			
5460063	8	14	8030030	1	5	9330003	8	18			
5630180	6	21	8030036	1	4	9350001	4	17			
5800268	8	16	8030042	1	6	9350211	2	9			
6310146	8	26	8030201	1	1	9361016	2	4			
6310199	4	4	8030228	1	7	9361016	4	25			
6315000	8	27	8030229	1	8	9362145	2	19			
6430199	4	12	8030230	1	9	9363140	2	18			
7680022	4	11	8050673	8	19	9371035	4	21			
7680023	4	11	8050674	8	20	9371038	8	11			
7680029	7	2	8060173	2	27	9372090	4	16			
7680032	7	3	8060176	2	5	9373024	6	8			
7680048	6	14	9010258	8	3	9380031	8	9			
7680056	4	19	9011765	4	22	9380110	8	21			
7680085	5	1	9020903	7	7	9380222	2	10			
7970004	2	21	9020904	6	18	9380226	4	8			
7970010	2	1	9020904	7	18	9380232	2	23			
7970013	2	7	9020905	6	9	9380249	4	15			
7970015	2	13	9020911	2	6	9390105	2	20			
7970018	2	14	9020925	4	6	9440066	4	14			
7970060	2	12	9020925	7	12	9450004	4	5			
7970085	4	18	9020927	7	5	9480016	8	17			
7970247	2	24	9020928	7	11	9580121	4	20			
7970249	2	3	9020932	2	28	9990020	9	2			
7970252	4	9	9140526	6	13	9990052	9	3			
7970260	7	14	9140526	8	25	9990290	9	1			

KOBASHI

小橋工業株式会社

〒701-0292 岡山市南区中畦684

インターネットでも弊社の情報がご覧いただけます。

<http://www.kobashiindustries.com>

■北海道営業所	〒071-1248	北海道上川郡鷹栖町8線西2号6番	☎ (0166) 49-0070
■東北営業所	〒024-0004	岩手県北上市村崎野13地割35-1	☎ (0197) 71-1160
■関東営業所	〒321-3325	栃木県芳賀郡芳賀町芳賀台47-1	☎ (028) 687-1600
■岡山営業所	〒701-0165	岡山市北区大内田727	☎ (086) 250-1833
■九州営業所	〒861-2236	熊本県上益城郡益城町広崎1586-8 2F	☎ (096) 286-0202