

小橋工業(株)のホームページ(以下、弊社サイト)においては、カタログ・取扱説明書・パーツリスト等の電子データの閲覧、ダウンロードのサービス(以下、本サービス)をご提供しております。
本サービスをご利用の際には、以下の注意事項をご確認ください。

電子データの取扱いについて

電子データの内容について

- 本サービスにおいては、弊社製品のカタログ、取扱説明書、パーツリスト等、製品に関する全ての印刷物を網羅するものではありません。
- カタログ、取扱説明書、パーツリストの内容は、製品の仕様変更などにより、予告なく変更される場合があります。その為、弊社サイト内に掲載される電子データの内容は、販売店等で配布、掲示されるカタログ、製品購入時に同梱する取扱説明書、印刷物として存在しているパーツリストの内容とは異なる場合がございます。

表記内容は、発行当時の情報であり、弊社純正部品の名称、小売単価、各営業所の名称、所在地などの情報が現在と異なる場合があります。

また、製品安全上の取り扱い、環境対応につきましては、製品販売時の法令、規制に適合するものであり、製品販売後の法令、規制の変更内容を反映していない場合があります。予めご了承ください。

著作権について

本サービス内の電子データにつきましては、弊社(小橋工業株式会社)が著作権その他知的財産権を保有します。無断で他のウェブサイトや印刷媒体に転載することや複製、翻訳等はできません。但し、お手持ちの製品ご使用の為、1部に限り印刷することができます。

保証について

弊社の製品保証、安全性の保証は製品付属の書面に基づく保証に限られており、弊社サイト内の電子データに基づく保証は提供いたしません。

お問合せについて

ご使用の製品の取り扱い及び、使用上の安全等に関するお問合せは、ご購入店にご相談頂きますよう、お願いいたします。

免責事項

弊社サイトのご利用に起因するソフトウェア、ハードウェア上の事故その他の損害等につきましても、一切の責任を負いません。

弊社サイトのご利用に際して生じたお客さまと第三者との間のトラブルにつきましては、一切責任を負いません。弊社サイトのサービスは予告なく中止、または内容や条件を変更する場合がございます。

以上

小橋工業株式会社

コバシ甘しょハーベスター

HP 600(D)



お 願 い

1.部品ご注文の際には型式・コード・品名・数量・機械番号をご明記ください。

2.部品は必ずコバシ純正部品をご使用願います。

3.改良のため、部品形状及び内容の一部を予告なく変更することがあります。

(市販の類似品を使用されると早期破損の原因となります。)

⚠ ご 注 意

1.パーツリストのご使用について

(1) 互換性の記号

旧←
新← } 新旧部品兼用可

旧←
新← } × 新旧部品兼用不可

旧←
新← } 矢印の方向のみに部品兼用可

(2) 実施機番の表示

新旧兼用不可部品と追加・廃止部品の実施機番を記載してあります。

また、イラスト図中に新旧の部品と実施機番を記載してあります。

2.ジョイント・オートヒッチアーム・ヒッチ・オプションの記載について

ジョイント総合版・オートヒッチアーム総合版・ヒッチ総合版・オプション総合版にて、
変更を記載してあります。

最新の情報はそちらを参照ください。

なお、トラクタ装着の性格上、作業機機種・生産年式をわたる場合もあります。

ジョイント型式・オートヒッチアーム型式・ヒッチ型式・オプション型式を確認して、ご注文ください。

(作業機本体に属するジョイントは除く)

3.補用部品の塗装色について

現行量産機種の塗装色となっております。

在庫品につきましては生産時点の量産品塗装色となっております。

4.爪の記載について

爪は統廃合などにより、最新の情報は爪価格表を参照ください。

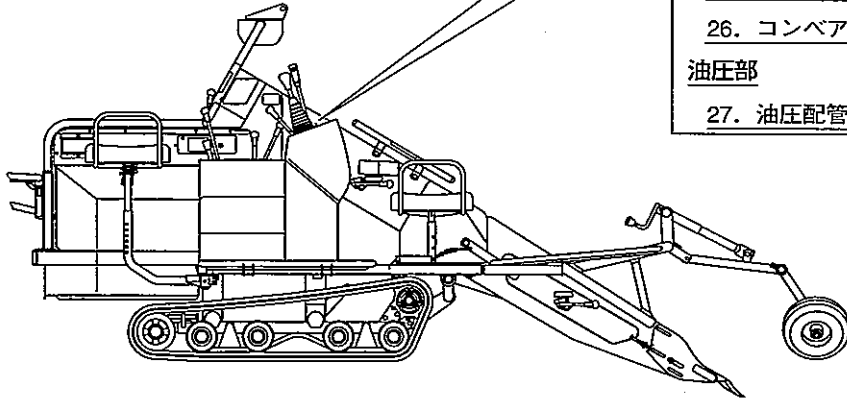
5.本パーツリストは改良のため予告なく変更することがあります。

補修用部品の供給年限について

この製品の補修部品の供給年限(期間)は、製造打ち切り後9年といたします。

従いまして、その後のご注文につきましては、在庫限りの供給とさせていただきます。

部位別目次



操作部

21. ソウコウクラッチレバー	45・46頁
22. サギョウクラッチレバー	47・48頁
23. ブレーキレバー	49・50頁
24. HSTレバー	51・52頁
25. パネル	53・54頁
26. コンベアレバー	55・56頁

油圧部

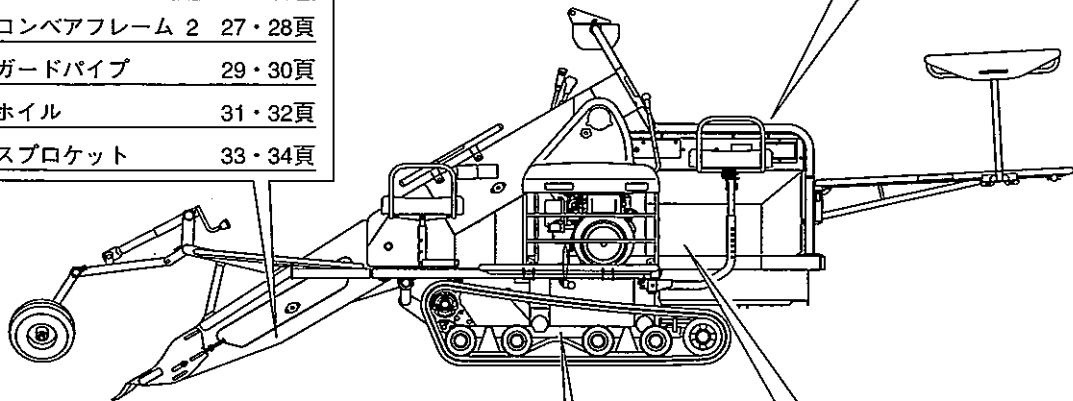
27. 油圧配管	57～60頁
----------	--------

掘取部

10. コンベアフレーム 1	23・24頁
11. コンベア	25・26頁
12. コンベアフレーム 2	27・28頁
13. ガードパイプ	29・30頁
14. ホイル	31・32頁
15. スプロケット	33・34頁

選別部

16. コンベアベルト	35・36頁
17. コンテナダイ	37・38頁
18. コンテナダイM	39・40頁
19. シートステー	41・42頁
20. シートパイプ	43・44頁



電装部

28. ワイヤハーネス	61・62頁
29. ライト	63・64頁

ラベル部

30. ラベル	65・66頁
---------	--------

付属品部

39. 付属品	75・76頁
---------	--------

オプション部

31. フロントディスク	67頁
32. カゼヨケカバー	68頁
33. フロントディスク600	69頁
34. パラソルアーム600 ASSY	70頁
35. ウネオサエホイル	71頁
36. コボレボウシレーキ ASSY	72頁
37. ホシイモコンテナダイフック	73頁
38. ツチヌケボウシ	74頁

フレーム部

5. メインフレーム	13・14頁
6. 減速機ケース	15・16頁
7. エンジンブーリ	17・18頁
8. エンジン	19・20頁
9. ディーゼルエンジン	21・22頁

走行部

1. ソウコウフレーム	1・2頁
2. コンプレッションロッド	3・4頁
3. ミッション	5・6頁
4. ミッション (1/3)	7・8頁
4. ミッション (2/3)	9・10頁
4. ミッション (3/3)	11・12頁

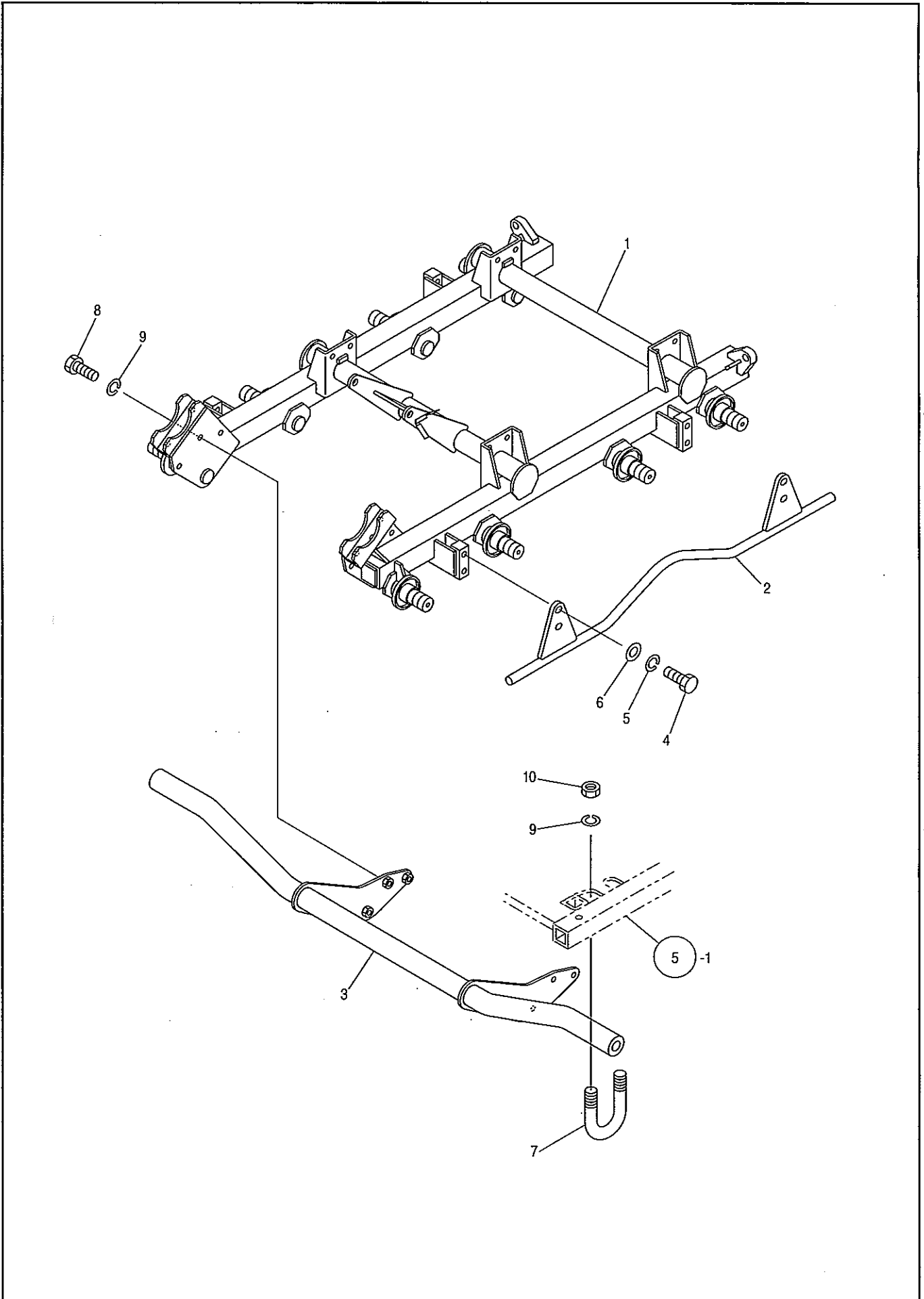
目 次

1. 走行部 (ソウコウフレーム) ……1	20. 選別部 (シートパイプ) ……43
2. 走行部 (コンプレッションロッド) ……3	21. 操作部 (ソウコウクラッチレバー) ……45
3. 走行部 (ミッション) ……5	22. 操作部 (サギョウクラッチレバー) ……47
4. ミッション (1/3) ……7	23. 操作部 (ブレーキレバー) ……49
4. ミッション (2/3) ……9	24. 操作部 (HSTレバー) ……51
4. ミッション (3/3) ……11	25. 操作部 (パネル) ……53
5. フレーム部 (メインフレーム) ……13	26. 操作部 (コンベアレバー) ……55
6. フレーム部 (減速機ケース) ……15	27. 油圧部 (油圧配管) ……57
7. フレーム部 (エンジンプーリ) ……17	28. 電装部 (ワイヤハーネス) ……61
8. フレーム部 (エンジン) ……19	29. 電装部 (ライト) ……63
9. フレーム部 (ディーゼルエンジン) ……21	30. ラベル部 ……65
10. 掘取部 (コンベアフレーム 1) ……23	31. オプション部 (フロントディスク) ……67
11. 掘取部 (コンベア) ……25	32. オプション部 (カゼヨケカバー) ……68
12. 掘取部 (コンベアフレーム 2) ……27	33. オプション部 (フロントディスク600) ……69
13. 掘取部 (ガードパイプ) ……29	34. オプション部 (パラソルアーム600 ASSY) ……70
14. 掘取部 (ホイール) ……31	35. オプション部 (ウネオサエホイール) ……71
15. 掘取部 (スプロケット) ……33	36. オプション部 (コボレボウシレーキ ASSY) ……72
16. 選別部 (コンベアベルト) ……35	37. オプション部 (ホシモコンテナダイフック) ……73
17. 選別部 (コンテナダイ) ……37	38. オプション部 (ツチヌケボウシタ600) ……74
18. 選別部 (コンテナダイM) ……39	39. 付属品部 ……75
19. 選別部 (シートステー) ……41	部品コード索引 ……77

HP600・600K・600Y・600M・600D-K・600D-Y

1. 走行部(ソウコウフレーム)

以下のページ MとMAはエンジンのみの相違



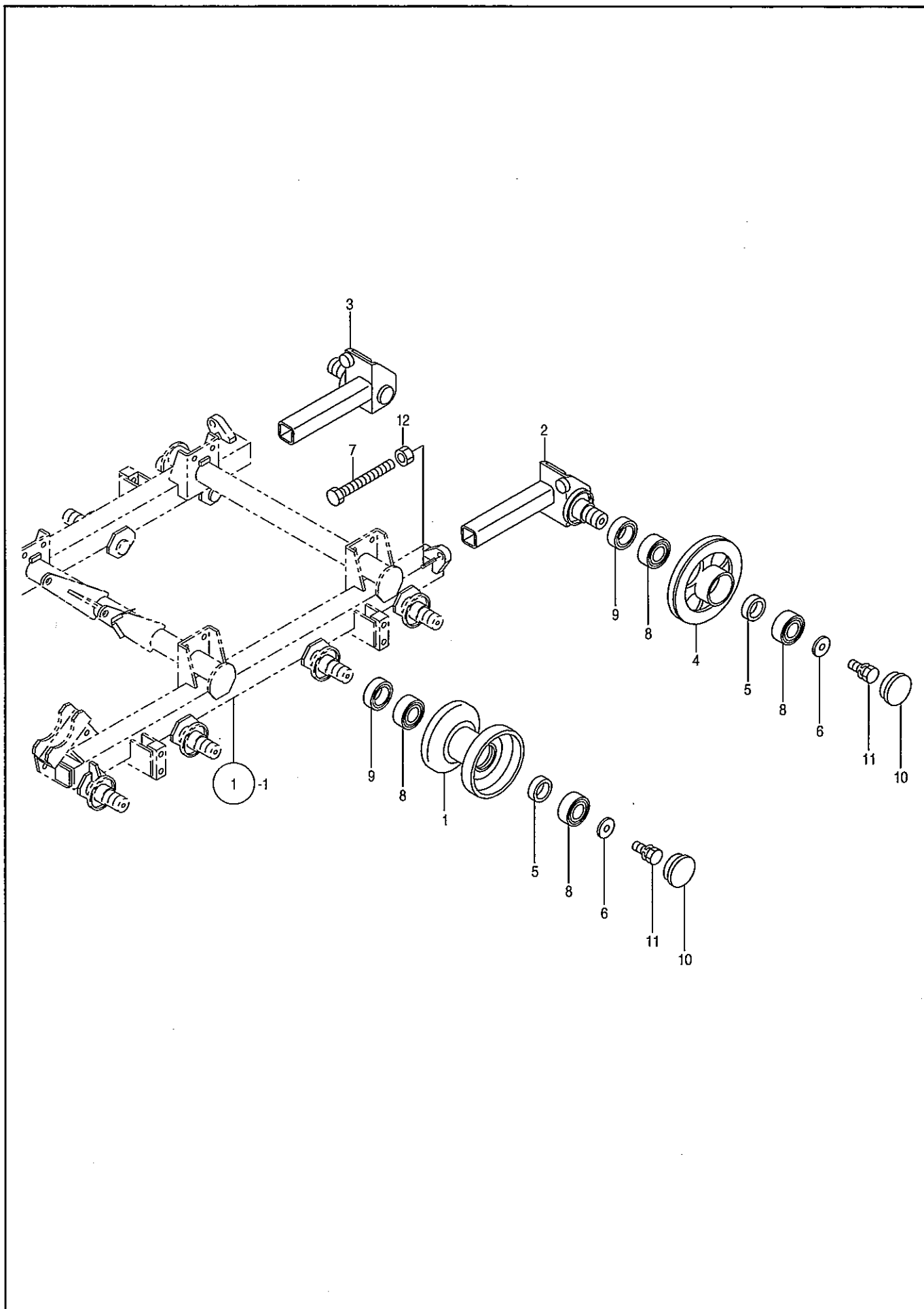
HP600・600K・600Y・600M・600D-K・600D-Y

1. 走行部(ソウコウフレーム)

見出 番号	部品コード	部 品 名	規 格	1 台 分 個 数						実施機番	備 考
				HP600	K	Y	M	D-K	D-Y		
1	7710705	ソウコウフレーム COMP		1	1	1	1	1	1		77150010101
2	7710708	クローラガイド		2	2	2	2	2	2		77150010700
3	7710706	サポートパイプ		1	1	1	1	1	1		77150010501
4	9021182	コガタボルト	M12×25 P1.25 7T	8	8	8	8	8	8		
5	9210012	Sワッシャ	M12	8	8	8	8	8	8		
6	9240112	ザガネ	M12	8	8	8	8	8	8		
7	7710707	Uボルト	M10×32 P1.5	2	2	2	2	2	2		77150010600
8	9021155	コガタボルト	M10×30 P1.25 7T	6	6	6	6	6	6		
9	9210010	Sワッシャ	M10	10	10	10	10	10	10		
10	9140705	コガタナット	M10 P1.5	4	4	4	4	4	4		

HP600・600K・600Y・600M・600D-K・600D-Y

2. 走行部(コンプレッションロード)



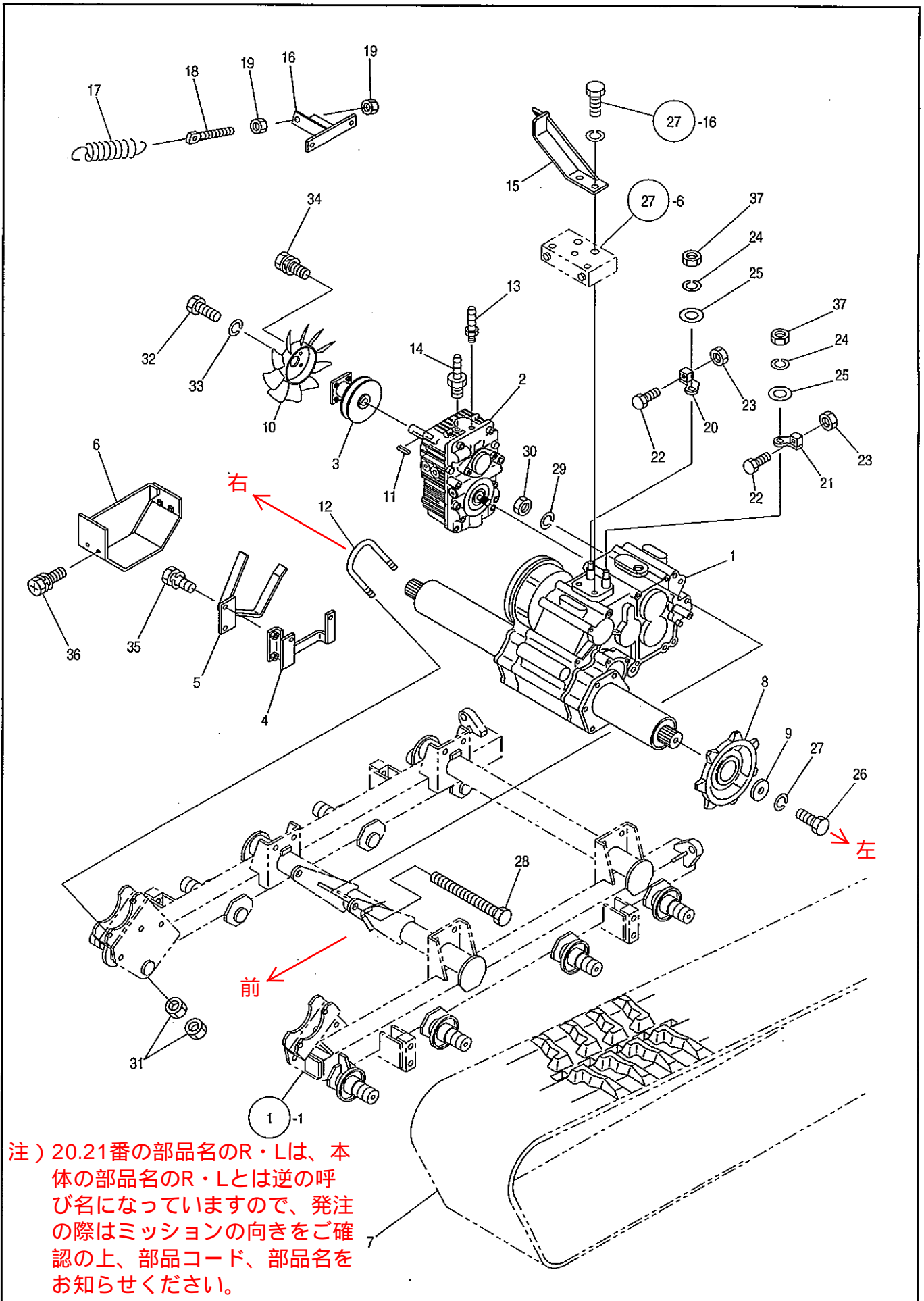
HP600・600K・600Y・600M・600D-K・600D-Y

2. 走行部(コンプレッションロッド)

見出 番号	部品コード	部 品 名	規 格	1 台 分 個 数						実施機番	備 考
				HP600	K	Y	M	D-K	D-Y		
1	7710007	テンリン		8	8	8	8	8	8		77100012200
2	7640468	コンプレッションロッドCOMP L		1	1	1	1	1	1		76400011511
3	7640469	コンプレッションロッドCOMP R		1	1	1	1	1	1		76400011611
4	7710294	ユウドウリン		2	2	2	2	2	2		77100011911
5	7710005	カラー	30.5×38.1×17	10	10	10	10	10	10		77100012000
6	7710006	ザガネ	11×40×4.5	10	10	10	10	10	10		77100012100
7	7710010	テンションボルト	M16×130 P2.0	2	2	2	2	2	2		77100012300
8	9380208	ベアリング	6006 2RS	20	20	20	20	20	20		
9	9350211	オイルシール	TC 35.55.11	10	10	10	10	10	10		
10	9650005	ボアプラグ	55×10×62	10	10	10	10	10	10		
11	9021199	コガタボルト 2P	M10×20 P1.25 7T	10	10	10	10	10	10		
12	9140715	コガタナット	M16 P2.0	2	2	2	2	2	2		

HP600・600K・600Y・600M・600D-K・600D-Y

3. 走行部(ミッション)



HP600・600K・600Y・600M・600D-K・600D-Y

3. 走行部(ミッション)

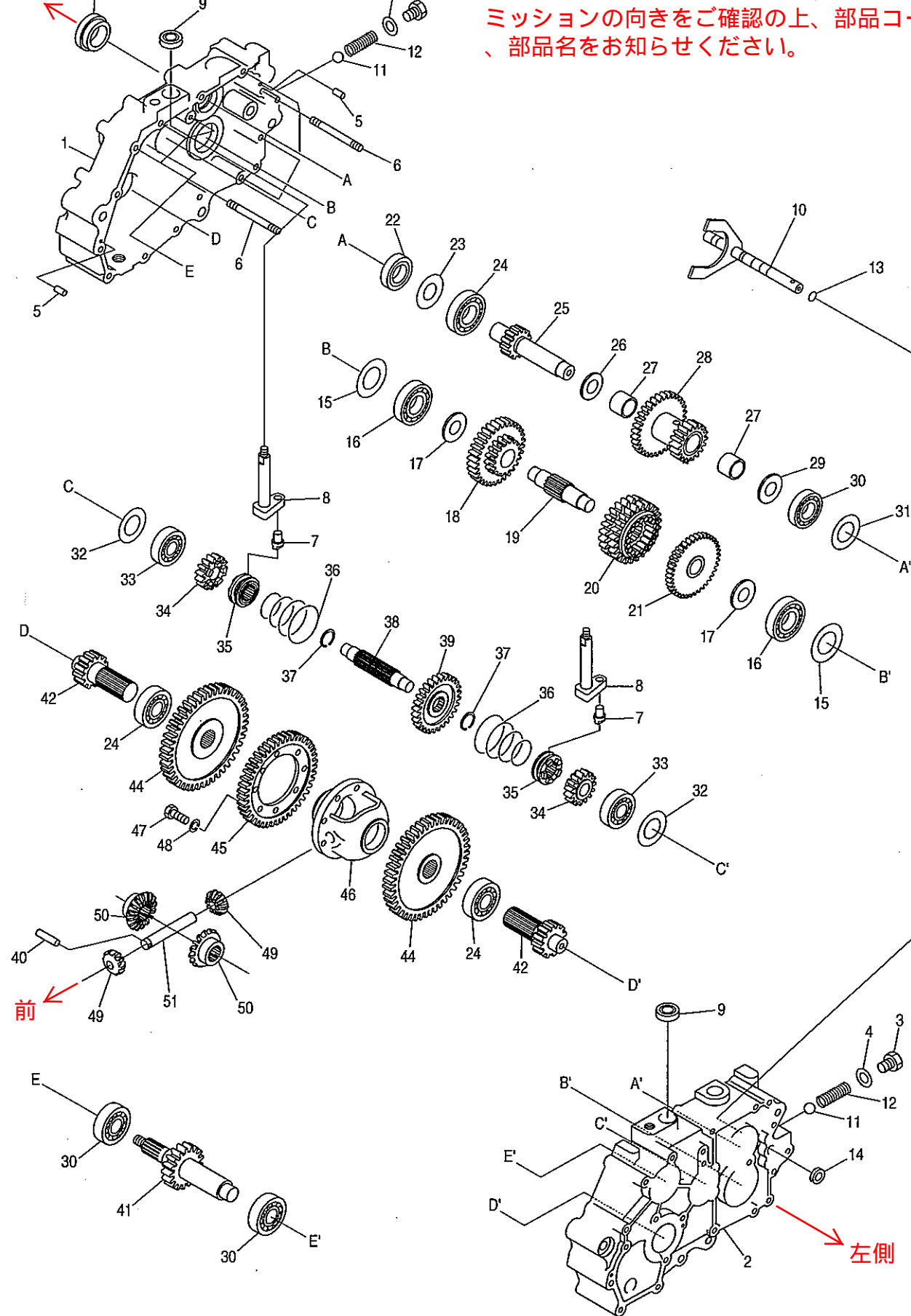
見出番号	部品コード	部 品 名	規 格	1 台 分 個 数						実施機番	備 考
				HP600	K	Y	M	D-K	D-Y		
1	7701008	ミッション ASSY	QT1HP	1	1	1	1	1	1		77004000100
2	7710652	HST	BDU-10L-0467	1	1	1	1	1	1		77100210101
3	7710013	Vプーリ (HST)		1	1	1	1	1	1		77100012600
4	7710709	ベルトカバーブラケット		1	1	1	1	1	1		77150010800
5	7710710	ベルトフィンガ		1	1	1	1	1	1		77150010900
6	7710711	ファンカバー		1	1	1	1	1	1		77150011000
7	7600029	ゴムクローラ	200×41×72FR	2	2	2	2	2	2		76000210600
8	7710011	クドウホイール		2	2	2	2	2	2		77100012400
9	7890038	ザガネ	13×50×4.5	2	2	2	2	2	2		78920011400
10	7710015	クーリングファン		1	1	1	1	1	1		77100012800
11	7890356	キー	5×5×25	1	1	1	1	1	1		78930013400
12	7710334	Uボルト		2	2	2	2	2	2		77100014100
13	7710580	ホースツギテ 7/16-20UNF		1	1	1	1	1	1		77100160800
14	7710581	ホースツギテ 7/8-14UNF		1	1	1	1	1	1		77100160900
15	7710712	ブレーキワイヤザ		1	1	1	1	1	1		77150011101
16	7710713	テンションザ		1	1	1	1	1	1		77150011200
17	7630670	テンションバネ		1	1	1	1	1	1		76300647000
18	7640178	テンションロッド		1	1	1	1	1	1		76400025000
19	9140710	コガタナット	M10 P1.25	2	2	2	2	2	2		
20	7630587	サイドクラッチアーム L		1	1	1	1	1	1		76300645100
21	7630588	サイドクラッチアーム R		1	1	1	1	1	1		76300645200
22	7640474	プッシュボルト		2	2	2	2	2	2		76450010600
23	9140703	コガタナット	M8 P1.25	2	2	2	2	2	2		
24	9210008	Sワッシャ	M8	2	2	2	2	2	2		
25	9240108	ザガネ	M8	2	2	2	2	2	2		
26	9020971	コガタボルト	M12×30 P1.25 7T	2	2	2	2	2	2		
27	9210012	Sワッシャ	M12	2	2	2	2	2	2		
28	9021185	コガタボルト	M12×170 P1.25 7T	1	1	1	1	1	1		
29	9210012	Sワッシャ	M12	1	1	1	1	1	1		
30	9140711	コガタナット	M12 P1.25	1	1	1	1	1	1		
31	9140705	コガタナット	M10 P1.5	8	8	8	8	8	8		
32	9010053	ボルト	M6×12 P1.0	1	1	1	1	1	1		
33	9210006	Sワッシャ	M6	1	1	1	1	1	1		
34	9000001	ジョウジアナツキボルト 3P	M6×16 P1.0	4	4	4	4	4	4		
35	9020946	コガタボルト 2P	M8×16 P1.25 7T	2	2	2	2	2	2		
36	9000001	ジョウジアナツキボルト 3P	M6×16 P1.0	4	4	4	4	4	4		
37	9290158	コガタUナット	M8 P1.25	2	2	2	2	2	2		

HP600・600K・600Y・600M・600D-K・600D-Y

4. ミッション(1/3)

右側

注) 部品名のR・Lは、本体の部品名のR・Lとは逆の呼び名になっていますので、発注の際はミッションの向きをご確認の上、部品コード、部品名をお知らせください。



前

左側

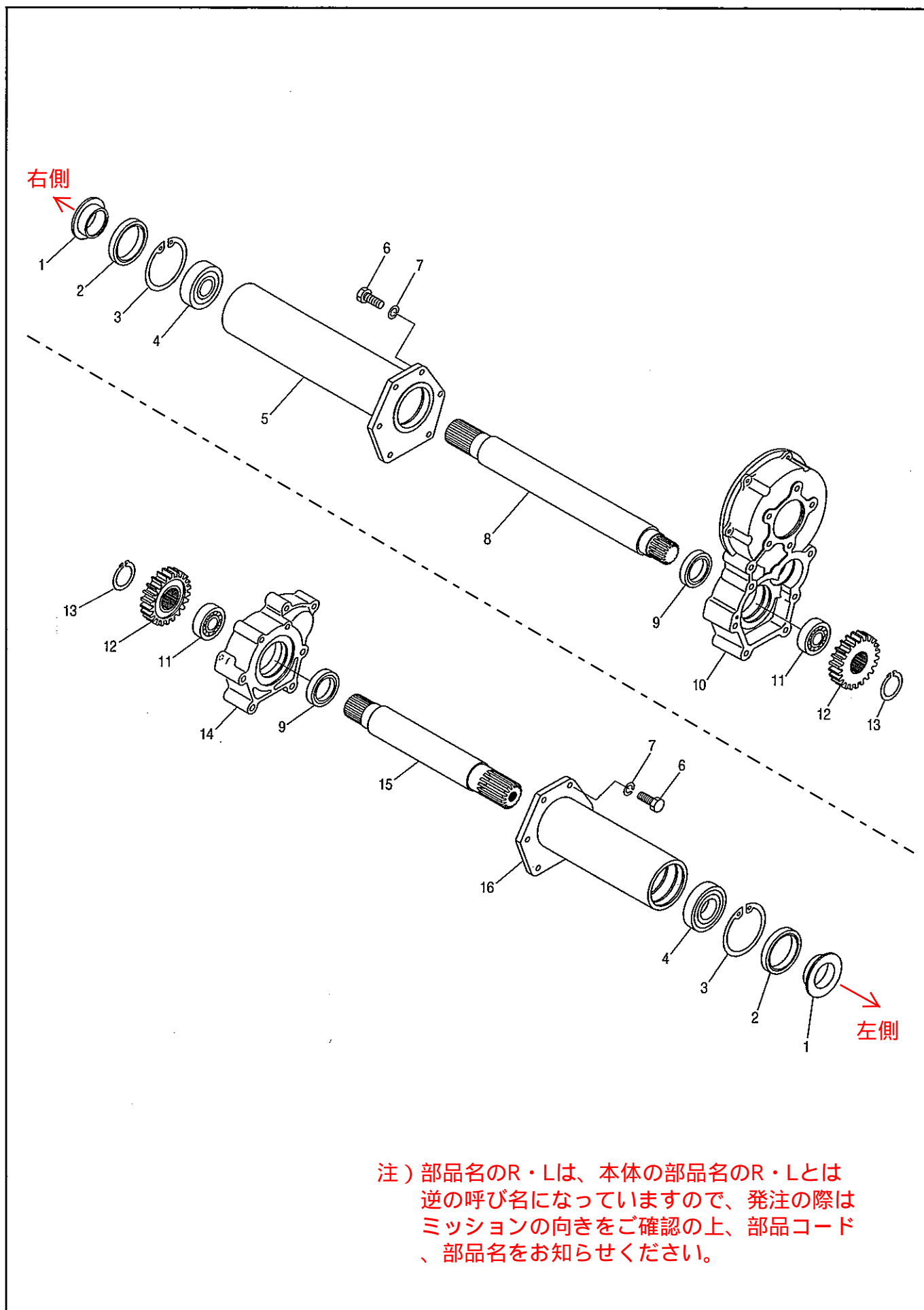
HP600・600K・600Y・600M・600D-K・600D-Y

4. ミッション(1/3)

見出 番号	部品コード	部 品 名	規 格	1 台 分 個 数						実施機番	備 考
				HP600	K	Y	M	D-K	D-Y		
1	7700073	ケース L		1	1	1	1	1	1		77000210102
2	7700072	ケース R		1	1	1	1	1	1		77000210200
3	9010153	ボルト	M10×12 P1.5	2	2	2	2	2	2		
4	9660010	シールワッシャ	M10	2	2	2	2	2	2		
5	9430007	ハイコウピン	φ6×14	2	2	2	2	2	2		
6	9090162	スタッド	M8×85 P1.25 7T	7	7	7	7	7	7		
7	7700040	シフトピン		2	2	2	2	2	2		77000032400
8	7700039	クラッチシャフト COMP		2	2	2	2	2	2		77000032103
9	9350251	オイルシール	TC 14.24.6	2	2	2	2	2	2		
10	7700071	シフトフォーク COMP		1	1	1	1	1	1		77000230101
11	7700051	ボール	φ8	2	2	2	2	2	2		77000030300
12	7700053	スプリング B		2	2	2	2	2	2		77000033800
13	9361011	Oリング	P11	1	1	1	1	1	1		
14	9350281	オイルシール	HMA 15.21.3	1	1	1	1	1	1		
15	0120050	シム	35.5×45×0.2								79702021100
16	9380274	ベアリング	6204	2	2	2	2	2	2		
17	7700042	カラー A		2	2	2	2	2	2		77000032600
18	7700011	D-Eギヤー COMP		1	1	1	1	1	1		77000020702
19	7700023	シャフト B		1	1	1	1	1	1		77000030100
20	7700012	Fギヤー		1	1	1	1	1	1		77000021000
21	7700013	Gギヤー COMP		1	1	1	1	1	1		77000021102
22	9350247	オイルシール	TC 25.45.7	1	1	1	1	1	1		
23	0120194	シム	40.5×52×0.2								43402003000
24	9380216	ベアリング	6205	3	3	3	3	3	3		
25	7700009	Aギヤー COMP		1	1	1	1	1	1		77000020104
26	7700043	カラー B		1	1	1	1	1	1		77000032700
27	7700056	ブッシュ	K-758034-1	2	2	2	2	2	2		77000034200
28	7700010	B-Cギヤー COMP		1	1	1	1	1	1		77000020401
29	7700042	カラー A		1	1	1	1	1	1		77000032600
30	9380274	ベアリング	6204	3	3	3	3	3	3		
31	0120050	シム	35.5×45×0.2								79702021100
32	0120050	シム	35.5×45×0.2								79702021100
33	9380244	ベアリング	6303	2	2	2	2	2	2		
34	7700014	Hギヤー		2	2	2	2	2	2		77000021400
35	7700038	サイドクラッチドグ		2	2	2	2	2	2		77000032000
36	7700052	スプリング A		2	2	2	2	2	2		77000033700
37	9374025	Cガタドウシントメワ	ジクヨウ 25	2	2	2	2	2	2		
38	7700024	シャフト C		1	1	1	1	1	1		77000030200
39	7700015	Iギヤー		1	1	1	1	1	1		77000021500
40	9430005	ハイコウピン	φ3×32	1	1	1	1	1	1		
41	7700017	Kギヤー COMP		1	1	1	1	1	1		77000021700
42	7700063	Oギヤー		2	2	2	2	2	2		77000022312
43	7700041	HSTガイド		1	1	1	1	1	1		77000032500
44	7700018	Lギヤー		2	2	2	2	2	2		77000022000
45	7700016	Jギヤー		1	1	1	1	1	1		77000021600
46	7700036	デフケース		1	1	1	1	1	1		77000031802
47	9011106	ボルト	M8×20 P1.25 8T	8	8	8	8	8	8		
48	9210008	Sワッシャ	M8	8	8	8	8	8	8		
49	7700020	Nギヤー		2	2	2	2	2	2		77000022202
50	7700019	Mギヤー		2	2	2	2	2	2		77000022101
51	7700037	ピニオンシャフト		1	1	1	1	1	1		77000031900

HP600・600K・600Y・600M・600D-K・600D-Y

4. ミッション(2/3)



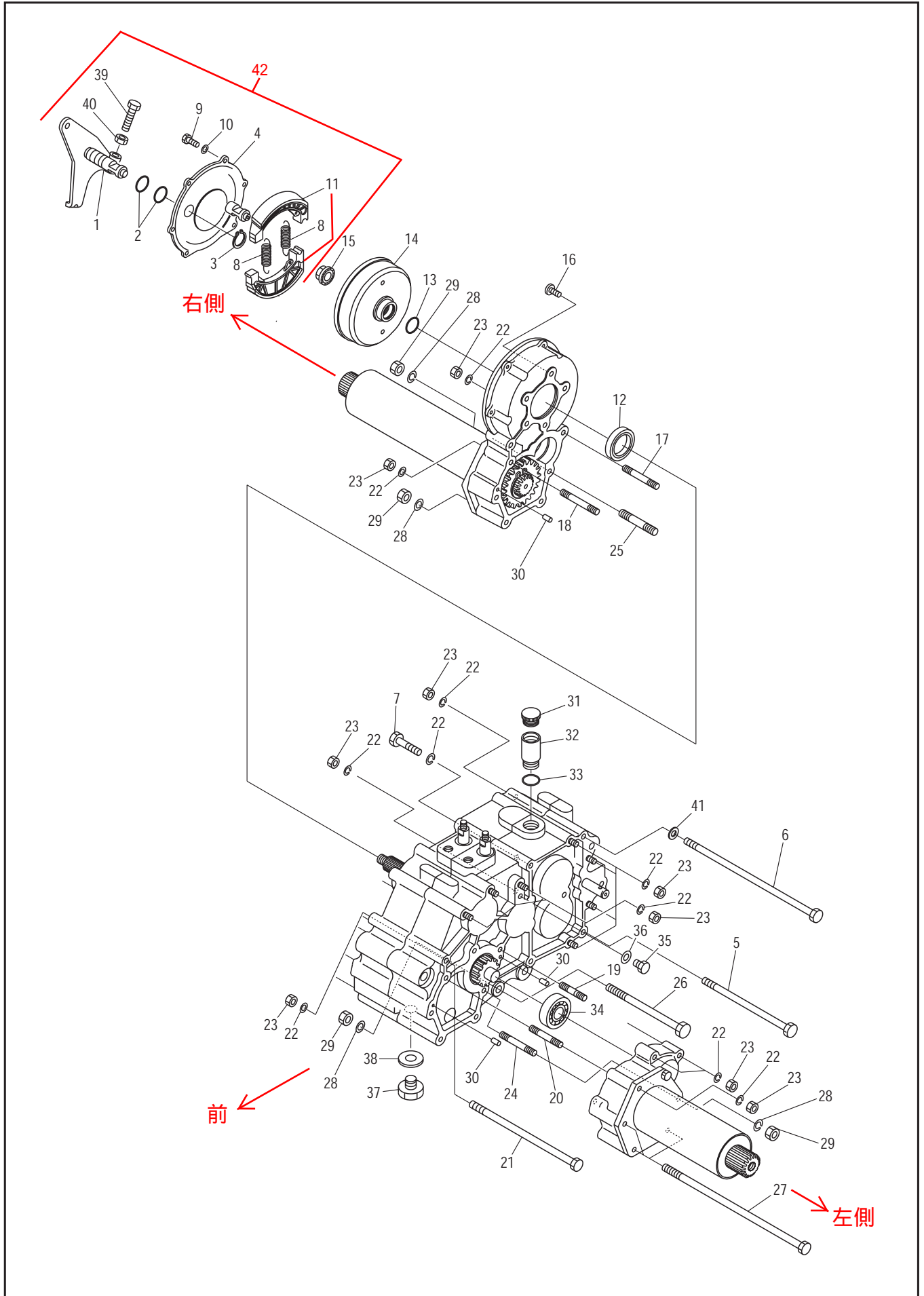
HP600・600K・600Y・600M・600D-K・600D-Y

4. ミッション(2/3)

見出 番号	部品コード	部 品 名	規 格	1 台 分 個 数						実施機番	備 考
				HP600	K	Y	M	D-K	D-Y		
1	7700032	ダストカラー		2	2	2	2	2	2		77000031301
2	9350240	オイルシール	TC 45.62.9	2	2	2	2	2	2		
3	9372062	ストップリング	H62	2	2	2	2	2	2		
4	9380344	ベアリング	6007ZZ	2	2	2	2	2	2		77004030300
5	7700181	パイプ COMP L		1	1	1	1	1	1		
6	9011107	ボルト	M8×25 P1.25 8T	2	2	2	2	2	2		
7	9210008	Sワッシャ	M8	2	2	2	2	2	2		77004030101
8	7700179	ファイナルシャフト L		1	1	1	1	1	1		
9	9350209	オイルシール	TC 35.50.8	2	2	2	2	2	2		
10	7700162	ファイナルケース L		1	1	1	1	1	1		77000010312
11	9380207	ベアリング	6006	2	2	2	2	2	2		
12	7700064	Pギヤー		2	2	2	2	2	2		
13	9371030	ストップリング	S30	2	2	2	2	2	2		77000010400
14	7700007	ファイナルケース R		1	1	1	1	1	1		
15	7700180	ファイナルシャフト R		1	1	1	1	1	1		
16	7700182	パイプ COMP R		1	1	1	1	1	1		77004030500

HP600 · 600K · 600Y · 600M · 600D-K · 600D-Y

4. ミッション(3/3)



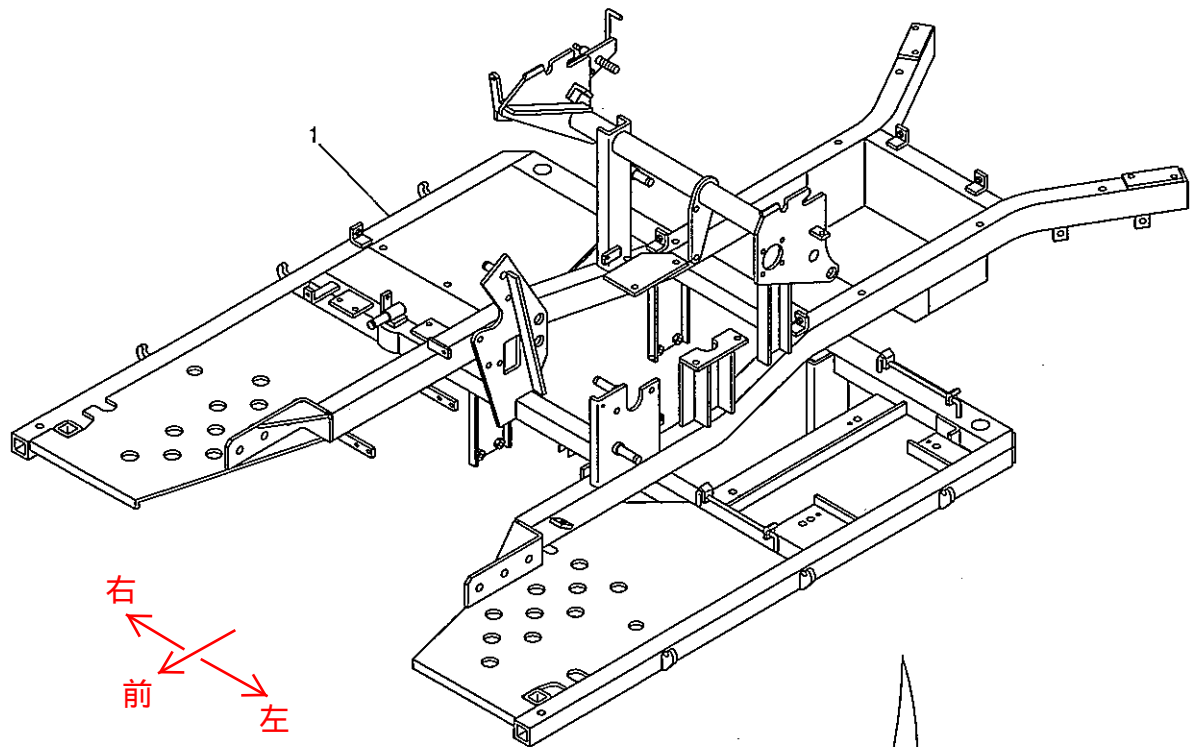
4.ミッション(3/3)

HP600・600K・600Y・600M・600D-K・600D-Y

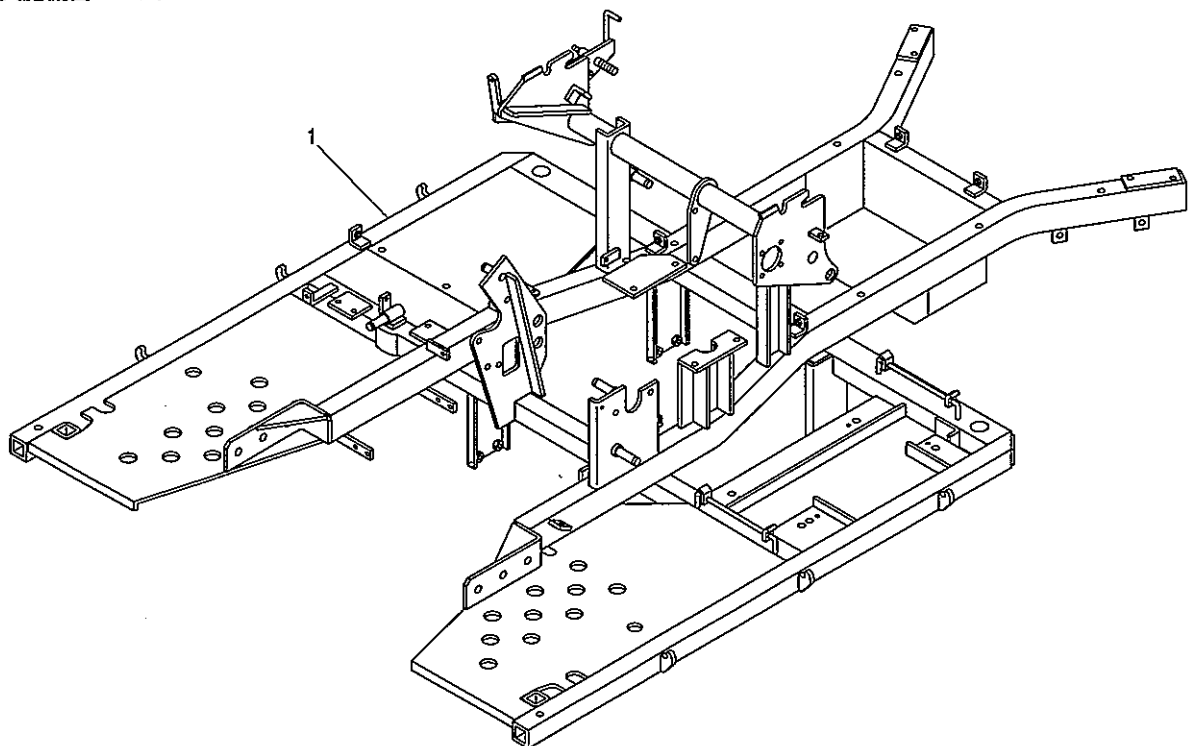
見出番号	部品コード	部品名	規格	1台分個数						実施機番	備考
				HP600	K	Y	M	D-K	D-Y		
1	7700187	ブレーキレバー COMP		1	1	1	1	1	1		77004030801
2	9365016	オリング	N16	2	2	2	2	2	2		
3	9371018	ストップリング	S18	1	1	1	1	1	1		
4	7700186	バックプレート COMP		1	1	1	1	1	1		77003031100
5	9011123	ホルト	M8*160 P1.25 11T	2	2	2	2	2	2		
6	9011127	ホルト	M8*260 P1.25 8T	2	2	2	2	2	2		
7	9011110	ホルト	M8*40 P1.25 8T	2	2	2	2	2	2		77000231300
8	7700150	リターンズプリング		2	2	2	2	2	2		
9	9011131	ホルト	M6*16 P1.0 8T	6	6	6	6	6	6		
10	9210006	Sワッシャ	M6	6	6	6	6	6	6		77000231400
11	7700151	ブレーキシュー (リターンズプリング含む1代分セット)		1	1	1	1	1	1		
12	9350237	オイルシール	TC 30.42.8	1	1	1	1	1	1		
13	9363020	オリング	S20	1	1	1	1	1	1		77000031011
14	7700076	ブレーキドラム		1	1	1	1	1	1		
15	7590117	セレイトツキフランジナット	M12 P1.25	1	1	1	1	1	1		
16	9050311	6カクアナツキサラホルト	M8*16 P1.25 8T	5	5	5	5	5	5		
17	9090155	スタット	M8*65 P1.25 7T	1	1	1	1	1	1		
18	9090156	スタット	M8*70 P1.25 7T	1	1	1	1	1	1		
19	9090153	スタット	M8*45 P1.25 7T	2	2	2	2	2	2		
20	9090154	スタット	M8*60 P1.25 7T	1	1	1	1	1	1		
21	9011126	ホルト	M8*205 P1.25 11T	1	1	1	1	1	1		
22	9210008	Sワッシャ	M8	17	17	17	17	17	17		
23	9140507	ナット	M8 P1.25	19	19	19	19	19	19		
24	9090166	スタット	M10*65 P1.5 7T	1	1	1	1	1	1		
25	9090167	スタット	M10*70 P1.5 7T	1	1	1	1	1	1		
26	9011178	ホルト	M10*140 P1.5 8T	1	1	1	1	1	1		
27	9011179	ホルト	M10*270 P1.5 8T	3	3	3	3	3	3		
28	9210010	Sワッシャ	M10	6	6	6	6	6	6		
29	9140511	ナット	M10 P1.5	6	6	6	6	6	6		
30	9430007	ヘイコウピン	φ6*14	3	3	3	3	3	3		
31	9530007	オイルキャップ (アカ)	KRM-A3	1	1	1	1	1	1		77000034001
32	7700055	アッパホルト		1	1	1	1	1	1		
33	9361020	オリング	P20	1	1	1	1	1	1		
34	9380274	ヘアリング	6204	2	2	2	2	2	2		
35	9010102	ホルト	M8*10 P1.25	1	1	1	1	1	1		
36	9660008	シールワッシャ	M8	1	1	1	1	1	1		
37	5600101	コガタ6カクホルト	M16*12 P1.5	1	1	1	1	1	1		56020016000
38	2750049	シールワッシャ	M16 WF カタ	1	1	1	1	1	1		
39	7630671	ブッシュホルト		1	1	1	1	1	1		
40	9140703	コガタナット	M8 P1.25	1	1	1	1	1	1		76300647101
41	9240108	ザガネ	M8	2	2	2	2	2	2		
42	7700183	ブレーキAssy		1	1	1	1	1	1		

HP600・600K・600Y・600M・600D-K・600D-Y

5. フレーム部(メインフレーム)



実施機番~40831100



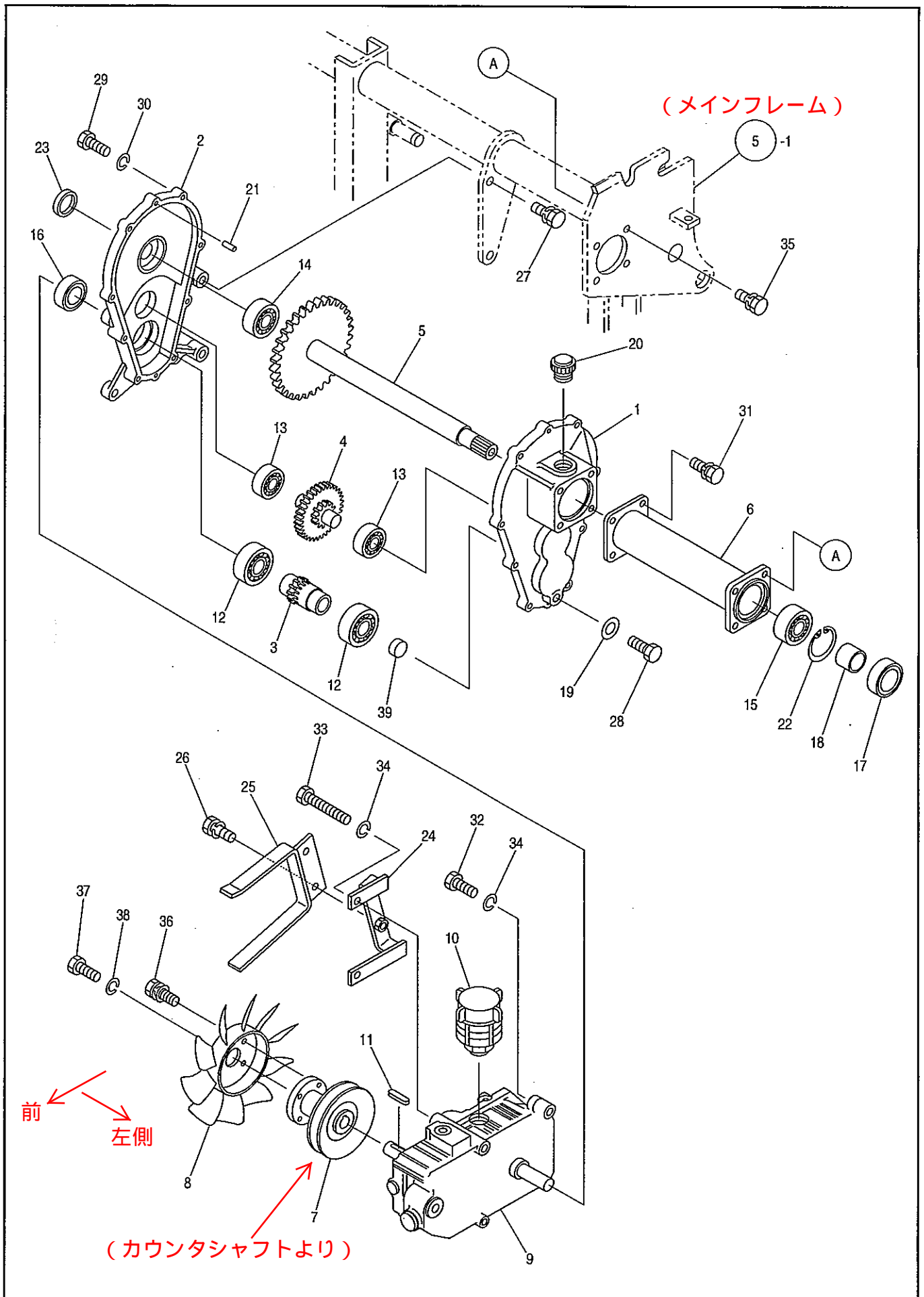
HP600・600K・600Y・600M・600D-K・600D-Y

5. フレーム部(メインフレーム)

見出 番号	部品コード	部 品 名	規 格	1 台 分 個 数						実施機番	備 考
				HP600	K	Y	M	D-K	D-Y		
1	7710714	メインフレーム COMP		1	1	1	1	1	1	~40831100	77150020103
1	7710971	メインフレーム COMP		1	1	1	1	1	1	40831101~	77150020116

HP600・600K・600Y・600M・600D-K・600D-Y

6. フレーム部(減速機ケース)



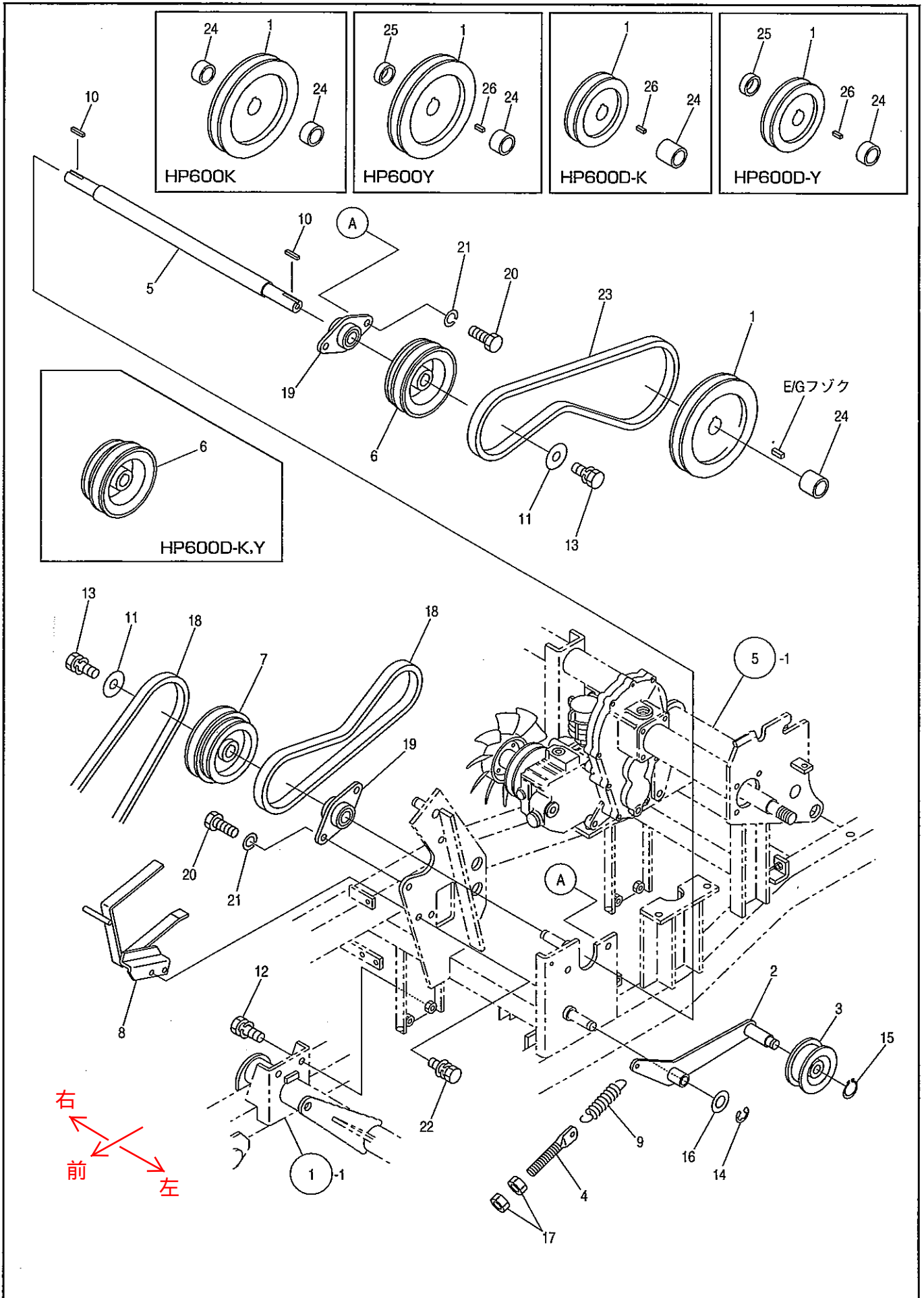
HP600・600K・600Y・600M・600D-K・600D-Y

6. フレーム部(減速機ケース)

見出番号	部品コード	部 品 名	規 格	1 台 分 個 数						実施機番	備 考
				HP600	K	Y	M	D-K	D-Y		
1	7710731	ゲンソクキケース 1		1	1	1	1	1	1		77150025400
2	7710733	ゲンソクキケース 2		1	1	1	1	1	1		77150025500
3	7640188	Aギヤー		1	1	1	1	1	1		76400025601
4	7640189	B-Cギヤー		1	1	1	1	1	1		76400025700
5	7710735	Dギヤー		1	1	1	1	1	1		77150025600
6	7710736	ケースパイプ		1	1	1	1	1	1		77150025700
7	7710739	HSTプーリ 89	Bガタ φ89	1	1	1	1	1	1		77150026001
8	7710015	クーリングファン		1	1	1	1	1	1		77100012800
9	7710014	HST	BDU-10S-5259	1	1	1	1	1	1		77100012701
10	7710018	オイルタンク	BDU-10S-TANK	1	1	1	1	1	1		77100012900
11	7890356	キー	5×5×25	1	1	1	1	1	1		78930013400
12	9380075	ベアリング	60/22	2	2	2	2	2	2		
13	9380212	ベアリング	6202	2	2	2	2	2	2		
14	9380219	ベアリング	6203	1	1	1	1	1	1		
15	9380198	ベアリング	6004	1	1	1	1	1	1		
16	9350157	オイルシール	SC 22.38.8	1	1	1	1	1	1		
17	9350207	オイルシール	TC 25.42.8	1	1	1	1	1	1		
18	7640225	SIスリーブ	SI 20.25.13	1	1	1	1	1	1		
19	9660010	シールワッシャ	WF M10	1	1	1	1	1	1		
20	9530003	オイルキャップ	M20 P1.5	1	1	1	1	1	1		
21	9430006	ハイコウピン	H7 Aガタ φ5×14	2	2	2	2	2	2		
22	9372042	ストップリング	H42	1	1	1	1	1	1		
23	7710737	オイルレベルゲージ		1	1	1	1	1	1		77150025800
24	7710738	フィンガブラケット		1	1	1	1	1	1		77150025900
25	7710740	ベルトフィンガ		1	1	1	1	1	1		77150026100
26	9020947	コガタボルト 2P	M8×20 P1.25 7T	2	2	2	2	2	2		
27	9021199	コガタボルト 2P	M10×20 P1.25 7T	2	2	2	2	2	2		
28	9021189	コガタボルト	M10×16 P1.25 7T	1	1	1	1	1	1		
29	9010057	ボルト	M6×25 P1.0	8	8	8	8	8	8		
30	9210006	Sワッシャ	M6	8	8	8	8	8	8		
31	9020947	コガタボルト 2P	M8×20 P1.25 7T	4	4	4	4	4	4		
32	9020930	コガタボルト	M8×40 P1.25 7T	2	2	2	2	2	2		
33	9020937	コガタボルト	M8×110 P1.25 7T	2	2	2	2	2	2		
34	9210008	Sワッシャ	M8	4	4	4	4	4	4		
35	9020947	コガタボルト 2P	M8×20 P1.25 7T	4	4	4	4	4	4		
36	9000001	ジュウジアナツキボルト 3P	M6×16 P1.0	4	4	4	4	4	4		
37	9010056	ボルト	M6×20 P1.0	1	1	1	1	1	1		
38	9210006	Sワッシャ	M6	1	1	1	1	1	1		
39	9650026	ボアプラグ (ツバナシ)	16×5	1	1	1	1	1	1		

HP600・600K・600Y・600M・600D-K・600D-Y

7. フレーム部(エンジンブリー)



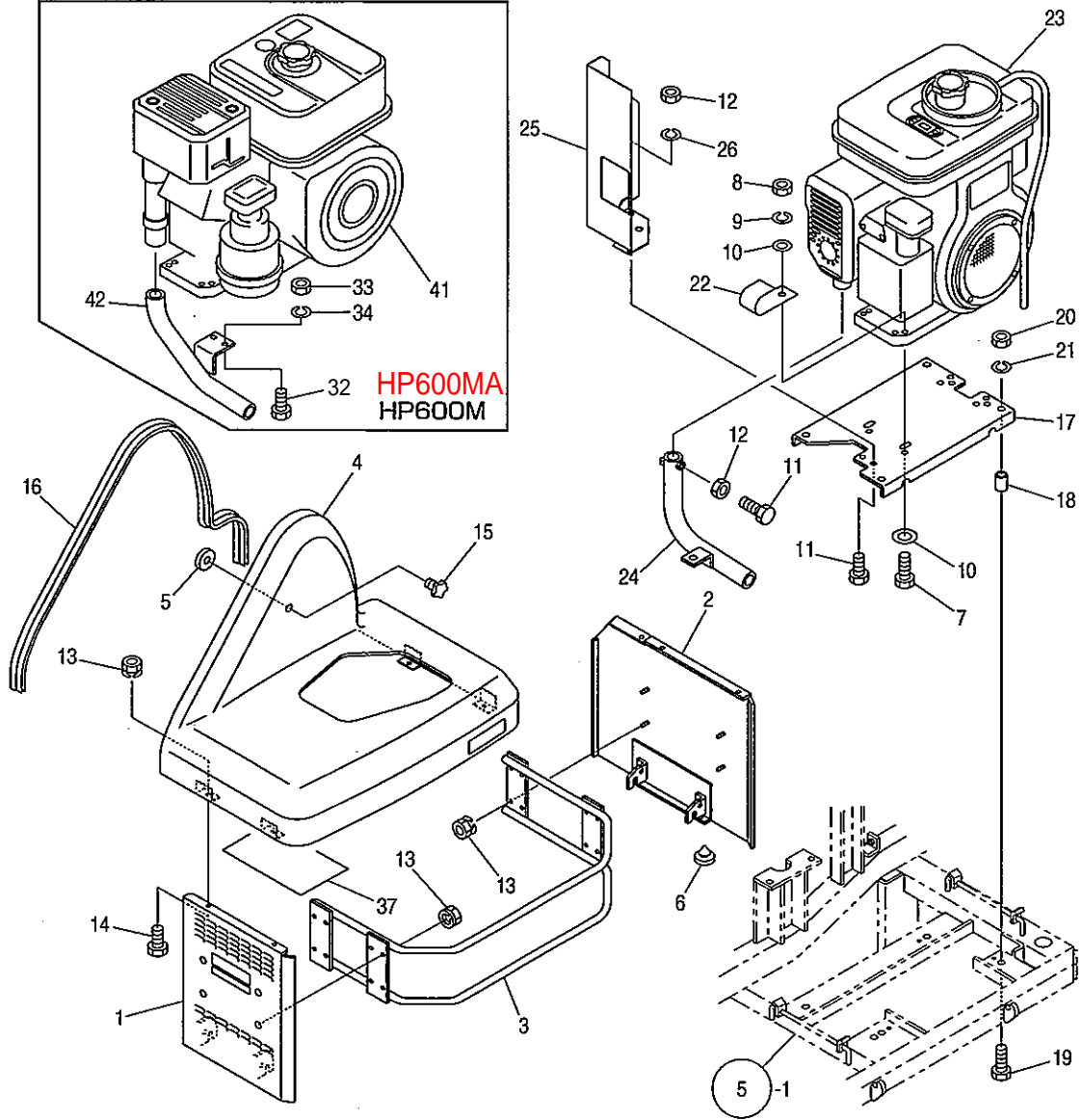
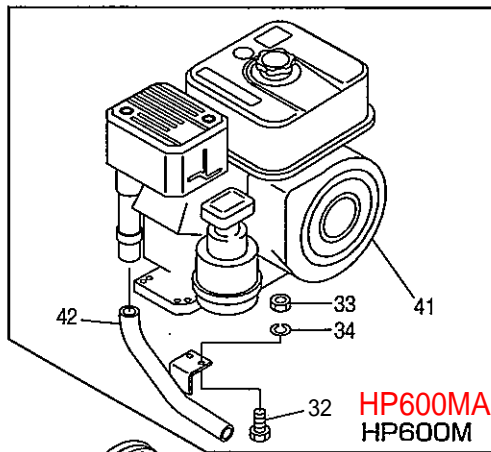
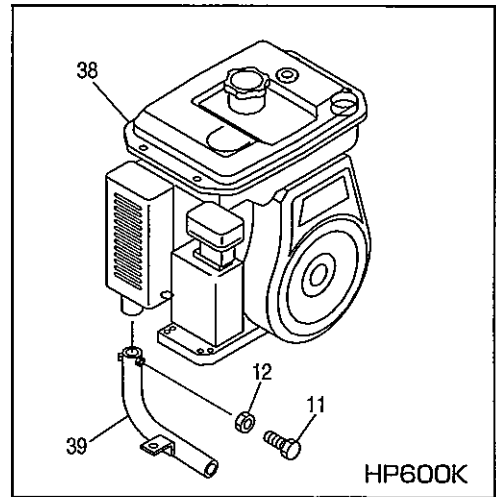
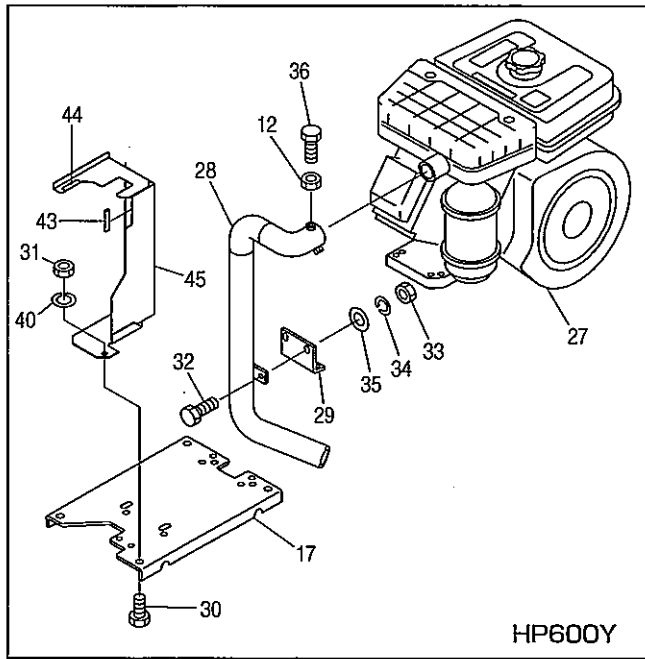
HP600・600K・600Y・600M・600D-K・600D-Y

7. フレーム部(エンジンブーリ)

見出番号	部品コード	部 品 名	規 格	1 台 分 個 数						実施機番	備 考
				HP600	K	Y	M	D-K	D-Y		
1	7710029	Vブーリ B6		1	1	1	1				77100023200
1	7710912	Vブーリ 117B						1			77155020600
1	7710918	Vブーリ 117B	106-B-1						1		77156020400
2	7710725	テンションアーム		1	1	1	1	1	1		77150024800
3	7640177	テンションブーリ	TPBL-70	1	1	1	1	1	1		76400024900
4	7640178	テンションロッド		1	1	1	1	1	1		76400025000
5	7710729	カウンターシャフト		1	1	1	1	1	1		77150025200
6	7710727	カウンタブーリ 1		1	1	1	1				77150025000
6	7710921	カウンタブーリ D						1	1		77155020800
7	7710728	カウンタブーリ 2		1	1	1	1	1	1		77150025100
8	7710730	ベルトフィンガ		1	1	1	1	1	1		77150025300
9	7640329	テンションバネ	4×27×98	1	1	1	1	1	1		76400028400
10	7890356	キー	5×5×25	2	2	2	2	2	2		78930013400
11	7891438	ザガネ	9×28×4.5	2	2	2	2	2	2		78980010600
12	9021199	コガタボルト 2P	M10×20 P1.25 7T	8	8	8	8	8	8		
13	9020947	コガタボルト 2P	M8×20 P1.25 7T	2	2	2	2	2	2		
14	9373012	ストップリング	E12	1	1	1	1	1	1		
15	9371015	ストップリング	S15	1	1	1	1	1	1		
16	9240014	ザガネ	M14 コガタ	1	1	1	1	1	1		
17	9140710	コガタナット	M10 P1.25	2	2	2	2	2	2		
18	9574832	Vベルト	W800 SB32	2	2	2	2	2	2		
19	9580022	ピローブロック (ニップルナシ)	UCFL204	2	2	2	2	2	2		
20	9021155	コガタボルト	M10×30 P1.25 7T	4	4	4	4	4	4		
21	9210010	Sワッシャ	M10	4	4	4	4	4	4		
22	9020935	コガタボルト 3P	M8×20 P1.25 7T	2	2	2	2	2	2		
23	9574842	Vベルト	W800 SB42	1			1	1			
23	9574843	Vベルト	W800 SB43			1					
23	9574841	Vベルト	W800 SB41		1						
23	9574840	Vベルト	W800 SB40						1		
24	7710030	カラー	25.1×34×31	1			1				77100023300
24	7710307	カラー				1					77101020711
24	7710044	カラー			2						77102020201
24	7710913	カラー	25.4×34×34					1			77155020700
24	7710919	カラー	25.4×34×17.5						1		77156020500
25	7710306	カラー				1					77101020211
25	7710920	カラー	25.4×34×11.5						1		77156020600
26	7890507	キー	7×7×28			1	1				78920034311
26	7710348	キー	7×7×23		1						77102020600
26	7710914	キー	7×7×27					1			77155021200
26	7890507	キー	7×7×28						1		78920034311

HP600・600K・600Y・600M・600MA

8. フレーム部(エンジン)



HP600・600Y・600K・600M

8.走行フレーム部 (エンジン)

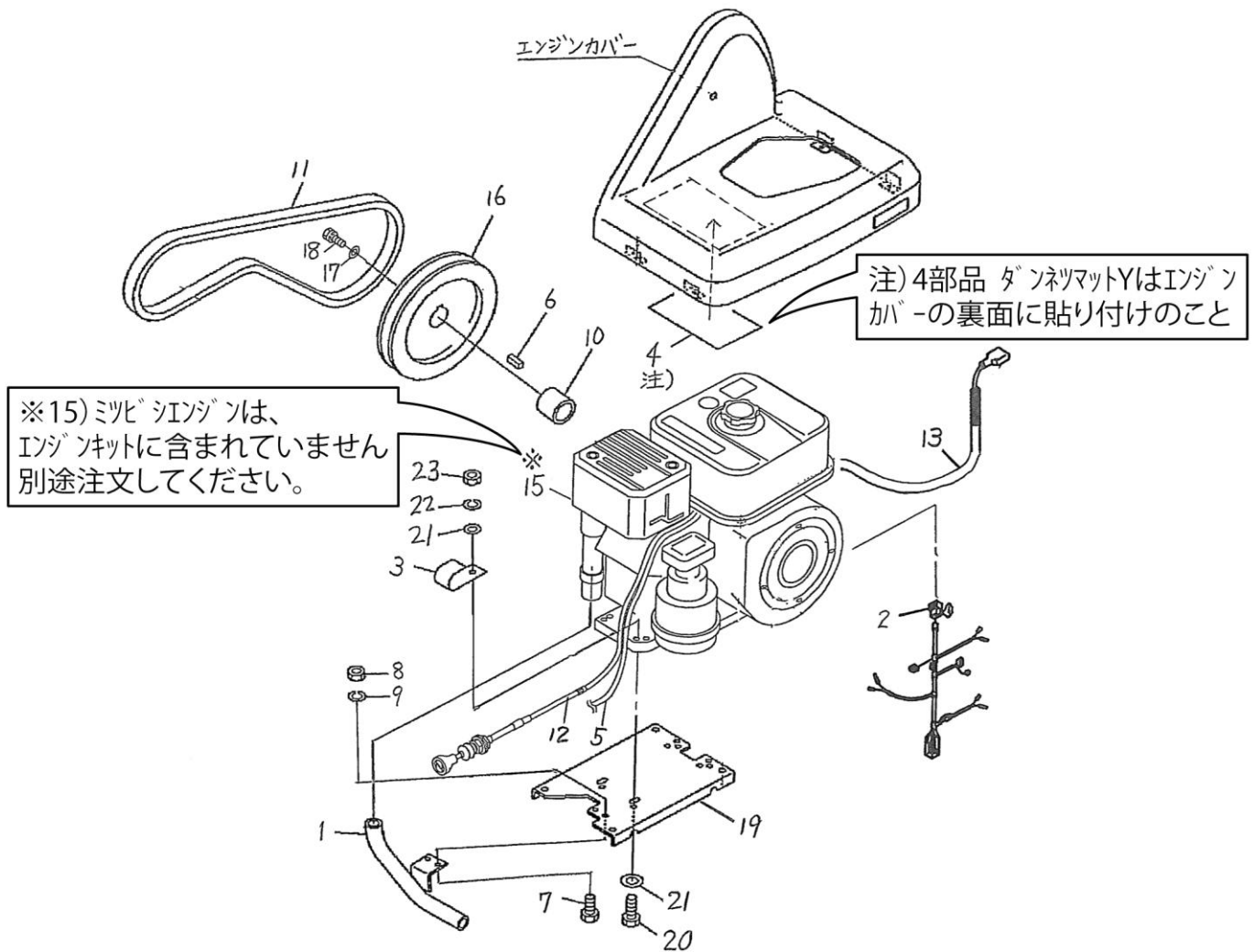
見出番号	部品コード	部品名	規格	1台分個数						実施機番	備考
				HP600	K	Y	M・MA	D-K	D-Y		
1	7710952	エンジンカバーマエ (ラベル)		1	1	1	1				77150091101
2	7710743	エンジンカバーウシロ		1	1	1	1				77150026400
3	7710744	エンジンガード		1	1	1	1				77150026501
4	7710951	エンジンカバー (ラベル)		1	1	1	1				77150091000
5	7640206	ボウシンゴム		1	1	1	1				76400027400
6	7950164	クッション		5	5	5	5				79510051800
7	9021194	コガタボルト	M10×40 P1.25 7T	4	4	4	4				
8	9140710	コガタナット	M10 P1.25	4	4	4	4				
9	9210010	Sワッシャ	M10	4	4	4	4				
10	9240110	ザガネ	M10	8	8	8	8				
11	9020925	コガタボルト	M8×20 P1.25 7T	3	2						
12	9140703	コガタナット	M8 P1.25	3	2	2					
13	9150304	ナット (SW付)	M6 P1.0	12	12	12	12				
14	9010054	ボルト	M6×16 P1.0	4	4	4	4				
15	7670070	ノブボルト	M8×15	1	1	1	1				76700040400
16	7710745	トリムシール		1	1	1	1				77150026600
17	7710716	エンジンベース G		1	1	1	1				77150024500
18	7710717	カラー	21.7×31	4	4	4	4				77150024600
19	9021179	コガタボルト	M12×60 P1.25 7T	4	4	4	4				
20	9140711	コガタナット	M12 P1.25	4	4	4	4				
21	9210012	Sワッシャ	M12	4	4	4	4				
22	7890763	ホースクランプ S		2	2	2	3				36500-7771-1
23	7710715	エンジン (代用 7600845+7711094)	EH25	1							77150024400
24	7710718	マフラエンチョウ R		1							77150024700
25	7710719	エンジンカバーナカ COMP		1							77150024201
26	9210008	Sワッシャ	M8	1							-
27	7600001	エンジン ヤンマー	GA240 SECKB			1	1				76000110100
27	7600766	エンジン ヤンマー(7600845+7711095)	GA240 ASECKB			1	1				76000110112
28	7710720	マフラエンチョウ Y				1					77151020101
29	7710721	マフラスター Y				1					77151020200
30	9021190	コガタボルト	M10×20 P1.25 7T			1					
31	9140710	コガタナット	M10 P1.25			1					
32	9020925	コガタボルト	M8×20 P1.25 7T			4	2				
33	9140703	コガタナット	M8 P1.25			4	2				
34	9210008	Sワッシャ	M8			4	2				
35	9240108	ザガネ	M8			2					
36	9020927	コガタボルト	M8×25 P1.25 7T			2					
37	7640266	ダンネツマット Y				1	1				76401020700
38	7600655	エンジン クボタ (代用 7600845+7711096)	GH250		1						76020110111
39	7710722	マフラエンチョウ K			1					2014年12月	77152020100
40	9210010	Sワッシャ	M8			1				生産分のMA	
41	7710723	エンジン ミツビシ (代用 7600845)	GM291				1			から7600845	77153020100
42	7710724	マフラエンチョウ M					1				77153020200
43	7710988	トリム			1						77151020600
44	7710963	ダンネツマット Y			1						77151020500
45	7710962	エンジンカバーナカ COMP(Y)			1						77151020401

クボタ、ヤンマーエンジンは排ガス規制の為、メーカーで生産が終了しています。エンジンの載せ替えは三菱エンジン(7600845)と各エンジンキット(載せ替え必要部品)での対応となります。詳細 次頁

自走式ハーベスタ HP600 エンジンキット 取付け要領書

0144034

番号がふってあるイラストの部品を取り付けます。
エンジンキットに含まれていない部品は、本機で使用していますので、それを再使用してください。



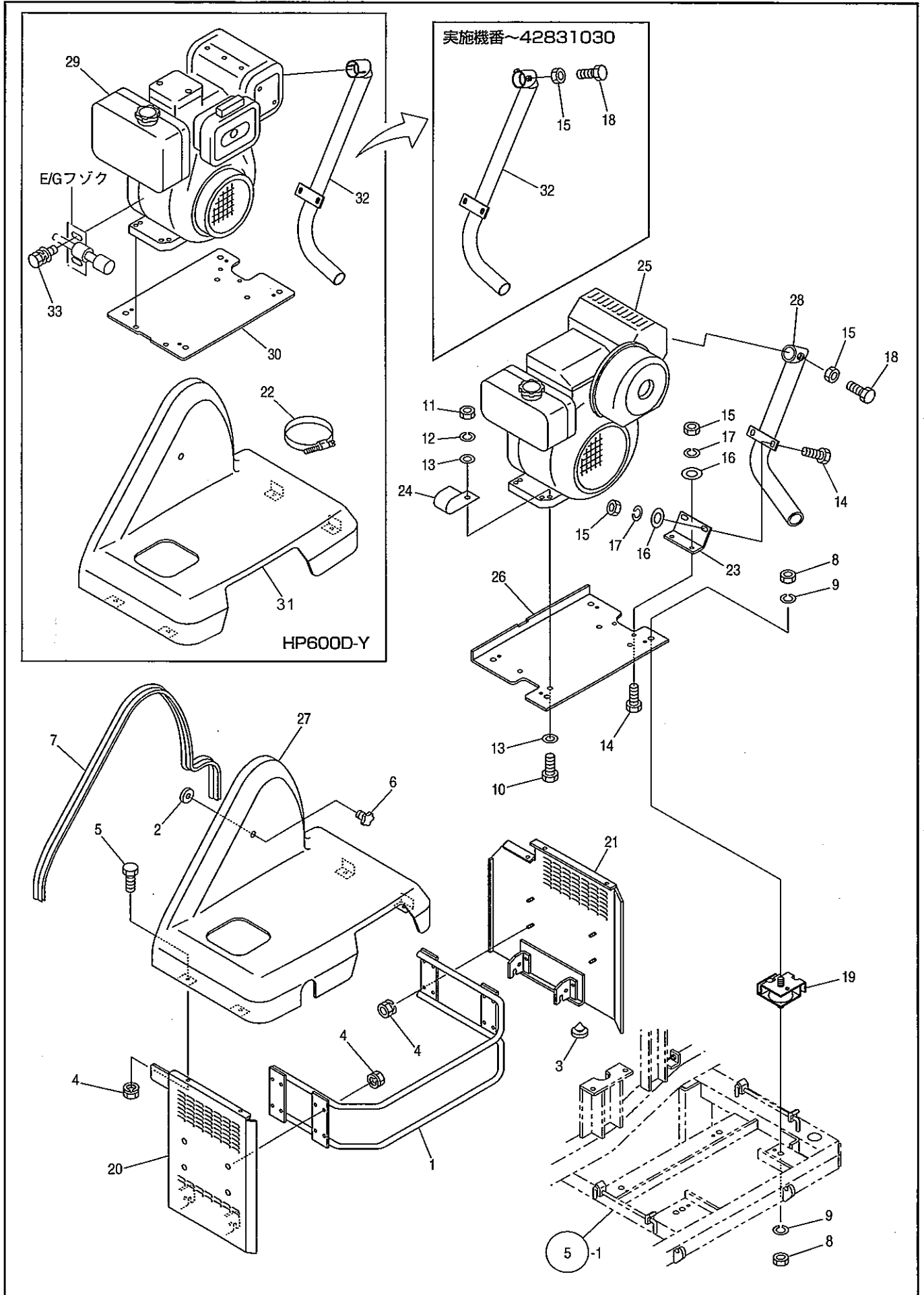
771 1094				771 1096				771 1095			
エンジンキットHP-EH構成部品 HP600(ロビンEHエンジン)				エンジンキットHP-GH構成部品 HP600K(クボタGHエンジン)				エンジンキットHP-GA構成部品 HP600Y(ヤマハGAエンジン)			
No	コードNo	部品名	数量	No	コードNo	部品名	数量	No	コードNo	部品名	数量
1	7711091	マフラインチョウM	1	1	7711091	マフラインチョウM	1	1	7711091	マフラインチョウM	1
2	7710958	ワイヤハーネスM.ASSY	1	2	7710958	ワイヤハーネスM.ASSY	1	2	7710958	ワイヤハーネスM.ASSY	1
3	7890763	クランプS	1	3	7890763	クランプS	1	3	7890763	クランプS	1
4	7640266	タンネットマットY	1	4	7640266	タンネットマットY	1	10	7710030	カラー 25.1x34L31	1
5	7710863	アクセルワイヤ	1	5	7710863	アクセルワイヤ	1	11	9574842	Vベルト	1
6	7890507	キー 7x7x28	1	6	7890507	キー 7x7x28	1	13	7710216	バッテリーケーブル(+)	1
7	9020925	コガタホルト M8x20 P1.25	2	7	9020925	コガタホルト M8x20 P1.25	2	14	0144034	トリツケヨウリョウシヨ	1
8	9140703	コガタナット M8 P1.25	2	8	9140703	コガタナット M8 P1.25	2				
9	9210008	Sワッシャ M8	2	9	9210008	Sワッシャ M8	2				
14	0144034	トリツケヨウリョウシヨ	1	10	7710030	カラー 25.1x34L31	1				
				11	9574842	Vベルト	1				
				12	7710973	チョークワイヤ	1				
				14	0144034	トリツケヨウリョウシヨ	1				

エンジンキット以外の部品(そのまま再使用してください)

No	コードNo	部品名	数量	No	コードNo	部品名	数量	No	コードNo	部品名	数量
15	7600845	ミツビシエンジン	1	18	エンジンフック	ホルト M8x16	1	21	9240110	サガネ M10	8
16	7710029	VブレーキB6	1	19	7710716	エンジンベースG	1	22	9210010	Sワッシャ M10	4
17	エンジンフック	ワッシャ	1	20	9021194	コガタホルト M10x40 P1.25	4	23	9140710	コガタナット M10 P1.25	4

HP600D-K・600D-Y

9. フレーム部(ディーゼルエンジン)



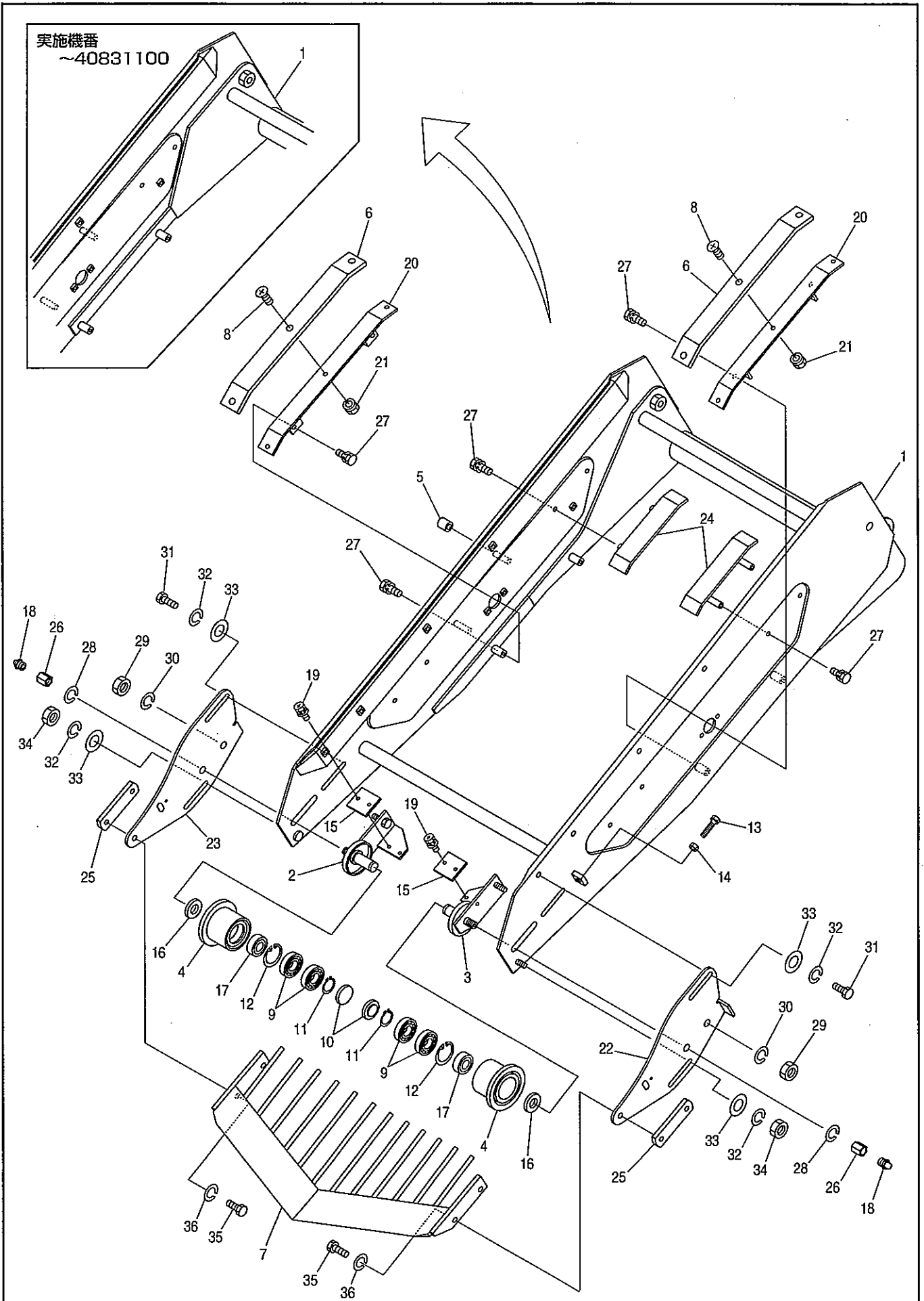
HP600D-K・600D-Y

9. フレーム部(ディーゼルエンジン)

見出 番号	部品コード	部 品 名	規 格	1 台 分 個 数						実施機番	備 考
				HP600	K	Y	M	D-K	D-Y		
1	7710744	エンジンガード						1	1		77150026501
2	7640206	ボウシンゴム						1	1		76400027400
3	7950164	クッション						5	5		79510051800
4	9150304	ナット SW付	M6 P1.0					12	12		
5	9010054	ボルト	M6×16 P1.0					4	4		
6	7670070	ノブボルト						1	1		76700040400
7	7710745	トリムシール						1	1		77150026600
8	9140708	コガタナット	M12 P1.75					8	8		
9	9210012	Sワッシャ	M12					8	8		
10	9021195	コガタボルト	M10×45 P1.25 7T					4	4		
11	9140710	コガタナット	M10 P1.25					4	4		
12	9210010	Sワッシャ	M10					4	4		
13	9240110	ザガネ	M10					8	8		
14	9020927	コガタボルト	M8×25 P1.25 7T					4	4		
15	9140703	コガタナット	M8 P1.25					6	6	~42831030	
15	9140703	コガタナット	M8 P1.25					6	4	42831031~	
16	9240108	ザガネ	M8					4	4		
17	9210008	Sワッシャ	M8					4	4		
18	9020925	コガタボルト	M8×20 P1.25 7T					2	2	~42831030	
18	9020925	コガタボルト	M8×20 P1.25 7T					2		42831031~	
19	7710909	エンジンマウント	YD6102					4	4		77155020300
20	7710923	エンジンカバーマエ D						1	1		77155021000
21	7710953	エンジンカバーウシロ (ラベル)						1	1		77155090100
22	7950533	アババンド 32-44							2		79555012400
23	7710911	マフラーステー D						1	1		77155020501
24	7890763	ホースクランプ S	36500-7771-1					3	3		
25	7710907	エンジン クボタ	OC95					1			77155020100
26	7710908	エンジンベース DK						1			77155020200
27	7710954	エンジンカバー DK (ラベル)						1			77155090200
28	7710910	マフラーエンチョウ DK						1			77155020401
29	7710915	エンジン ヤンマー	L100A						1		77156020101
30	7710916	エンジンベース DY							1		77156020200
31	7710955	エンジンカバー DY (ラベル)							1		77156090100
32	7710917	マフラーエンチョウ DY							1	~42831030	77156020301
32	7711037	マフラーエンチョウ DY							1	42831031~	77156020312
33	9020932	コガタボルト 3P	M8×16 P1.25						2		

HP600・600K・600Y・600M・600D-K・600D-Y

10. 掘取部(コンベアフレーム 1)



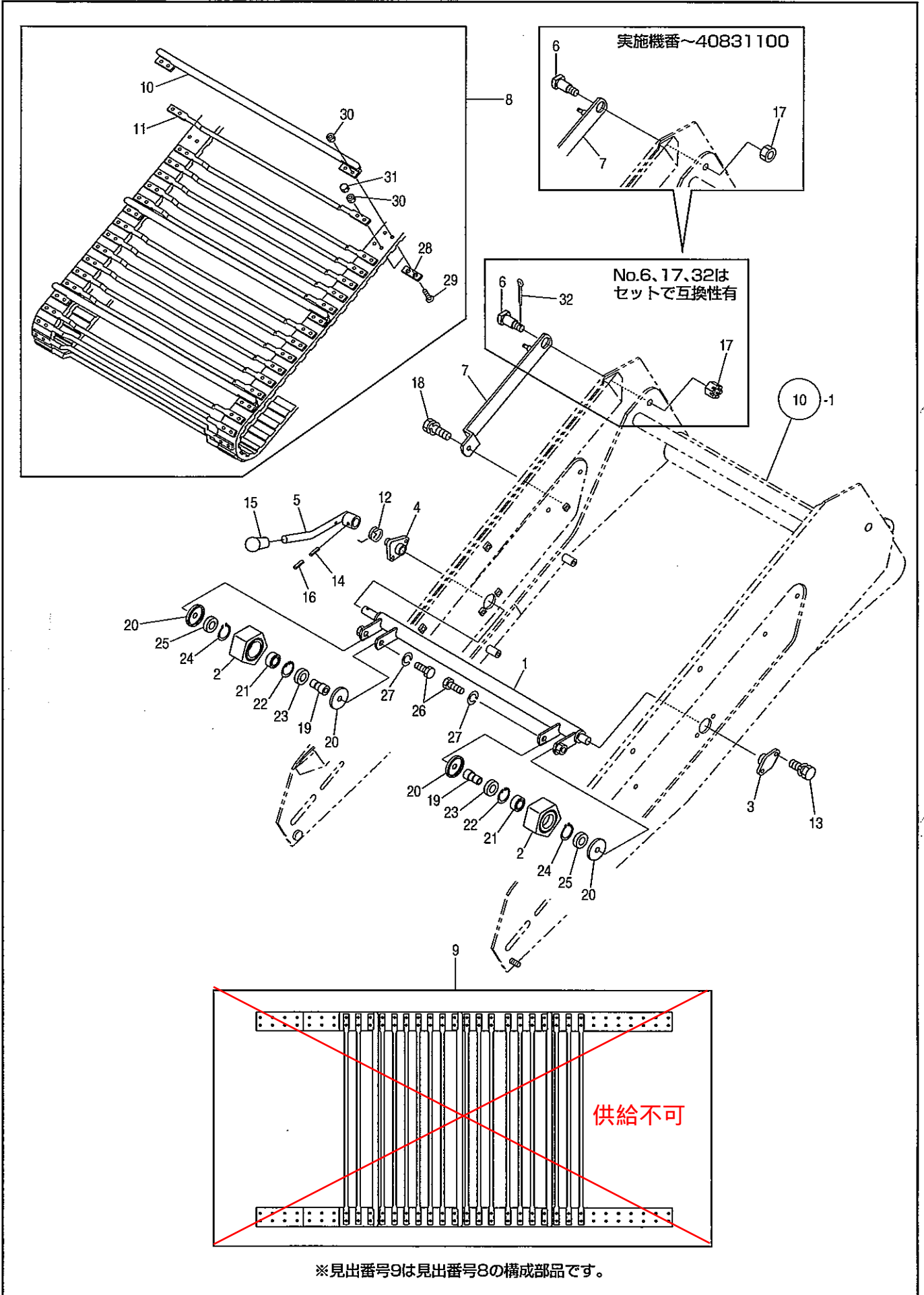
HP600・600K・600Y・600M・600D-K・600D-Y

10. 掘取部(コンベアフレーム 1)

見出番号	部品コード	部 品 名	規 格	1 台 分 個 数						実施機番	備 考
				HP600	K	Y	M	D-K	D-Y		
1	7710759	コンベアフレーム 1		1	1	1	1	1	1	~40831100 40831101~	77150031201
1	7710972	コンベアフレーム 1		1	1	1	1	1	1		77150031213
2	7710748	ローラーシャフト R		1	1	1	1	1	1		77150030300
3	7710747	ローラーシャフト L		1	1	1	1	1	1		77150030200
4	7710749	コンベアローラ		2	2	2	2	2	2		77150030400
5	7640061	ホゴチューブ		4	4	4	4	4	4		76400034400
6	7710752	コンベアガイド		2	2	2	2	2	2		77150030601
7	7710760	マガリスキサキレーキ		1	1	1	1	1	1		77150031300
8	9070555	サラコネジ (+)	M6×16 P1.0	6	6	6	6	6	6		
9	9380274	ベアリング	6204	4	4	4	4	4	4		
10	9650003	ボアプラグ	RCA5 42849	2	2	2	2	2	2		
11	9371020	ストップリング	S20	2	2	2	2	2	2		
12	9372047	ストップリング	H47	2	2	2	2	2	2		
13	9021196	コガタボルト (ゼンネジ)	M10×90 P1.25 7T	2	2	2	2	2	2		
14	9140710	コガタナット	M10 P1.25	2	2	2	2	2	2		
15	7710990	ホリトリローラスクレイパ		2	2	2	2	2	2		77150030511
16	9350129	SIスリーブ	SI 20.27.13	2	2	2	2	2	2		
17	9350158	オイルシール	SC 27.47.11	2	2	2	2	2	2		
18	9330012	グリスニップル	M6 P1.0 A形	2	2	2	2	2	2		
19	9000001	ジュウジアナツキボルト 3P	M6×16 P1.0	4	4	4	4	4	4		
20	7710753	コンベアガイドザ		2	2	2	2	2	2		77150030700
21	9150304	ナット SW付	M6 P1.0	6	6	6	6	6	6		
22	7710761	スキサキソクバン L		1	1	1	1	1	1		77150031400
23	7710762	スキサキソクバン R		1	1	1	1	1	1		77150031500
24	7710763	コンベアガイド		8	8	8	8	8	8		77150031600
25	7710764	スキサキコテイ		2	2	2	2	2	2		77150031700
26	7710765	キャップナット		2	2	2	2	2	2		77150031800
27	9020946	コガタボルト 2P	M8×16 P1.25 7T	20	20	20	20	20	20		
28	9210014	Sワッシャ	M14	2	2	2	2	2	2		
29	9140710	コガタナット	M10 P1.25	2	2	2	2	2	2		
30	9210010	Sワッシャ	M10	2	2	2	2	2	2		
31	9021190	コガタボルト	M10×20 P1.25 7T	2	2	2	2	2	2		
32	9210010	Sワッシャ	M10	4	4	4	4	4	4		
33	9240110	ザガネ	M10	4	4	4	4	4	4		
34	9140710	コガタナット	M10 P1.25	2	2	2	2	2	2		
35	9021191	コガタボルト	M10×25 P1.25 7T	4	4	4	4	4	4		
36	9210010	Sワッシャ	M10	4	4	4	4	4	4		

HP600・600K・600Y・600M・600D-K・600D-Y

11. 掘取部(コンベア)



HP600・600K・600Y・600M・600D-K・600D-Y

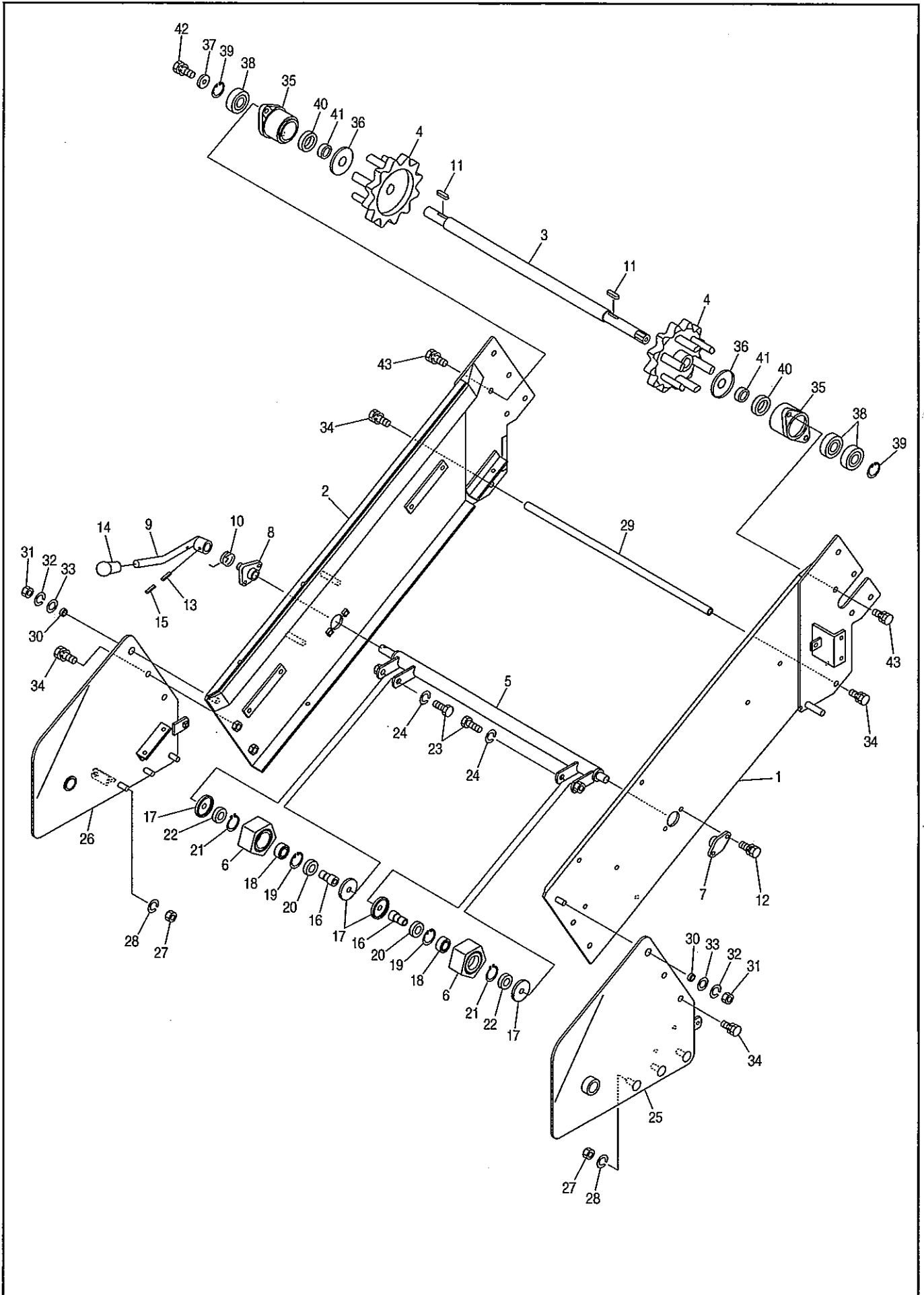
11. 掘取部(コンベア)

見出番号	部品コード	部 品 名	規 格	1 台 分 個 数						実施機番	備 考
				HP600	K	Y	M	D-K	D-Y		
1	7710754	シンドウシャフトマエ		1	1	1	1	1	1		77150030800
2	7710756	シンドウローラ		2	2	2	2	2	2		77150031000
3	7640037	シンドウハウジング L		1	1	1	1	1	1		76400032000
4	7640038	シンドウハウジング R		1	1	1	1	1	1		76400032101
5	7640231	シンドウレバー 1		1	1	1	1	1	1		76400034500
6	7640042	シテンボルト	M16×1.5	2	2	2	2	2	2	~40831100	76400032500
6	7640464	シテンボルト	M16×1.5	2	2	2	2	2	2	40831101~	76400032511
7	7710766	ストップレバー		1	1	1	1	1	1		77150031900
8	7710788	コンベア600 ASSY		1	1	1	1	1	1		77150034001
9	7710789	コンベア ASSY 見出番号8の構成部品です		1	1	1	1	1	1		77150034801
10	7710796	コンベア 1		21	21	21	21	21	21		77150034601
11	7710790	コンベア 2		125	125	125	125	125	125		77150034200
12	4800059	オートヒッチロックバネ R		1	1	1	1	1	1		48022043200
13	9020946	コガタボルト 2P	M8×16 P1.25 7T	4	4	4	4	4	4		
14	9320522	スプリングピン	φ5×22	1	1	1	1	1	1		
15	9540041	グリップ (ク口)	φ12	1	1	1	1	1	1		
16	9320322	スプリングピン	φ3×22	1	1	1	1	1	1		
17	9140519	ナット	M16 P1.5	2	2	2	2	2	2	~40831100	
17	9180116	コガタミゾツキナット	M16 P1.5	2	2	2	2	2	2	40831101~	
18	9020946	コガタボルト 2P	M8×16 P1.25 7T	1	1	1	1	1	1		
19	7710757	シンドウシャフト		2	2	2	2	2	2		77150031100
20	7710758	ダストカバー		4	4	4	4	4	4		77150033600
21	9380214	ベアリング	6202 2RS	2	2	2	2	2	2		
22	9372035	ストップリング	H35	2	2	2	2	2	2		
23	9350202	オイルシール	TC 20.35.8	2	2	2	2	2	2		
24	9371015	ストップリング	S15	2	2	2	2	2	2		
25	9350353	オイルシール	TC 15.30.7	2	2	2	2	2	2		
26	9021198	コガタボルト	M10×60 P1.25 7T	2	2	2	2	2	2		
27	9210010	Sワッシャ	M10	2	2	2	2	2	2		
28	7710791	ザガネ		292	292	292	292	292	292		77150034300
29	7710797	ロッククアナツキサラボルト	M5×25 P0.8	108	108	108	108	108	108		77150034700
30	9140501	ナット	M5 P0.8	108	108	108	108	108	108		
31	9490149	フクロナット	M5 P0.8	24	24	24	24	24	24		
32	9300046	ワリピン	φ4×30	2	2	2	2	2	2	40831101~	

供給不可

HP600・600K・600Y・600M・600D-K・600D-Y

12. 掘取部(コンベアフレーム 2)



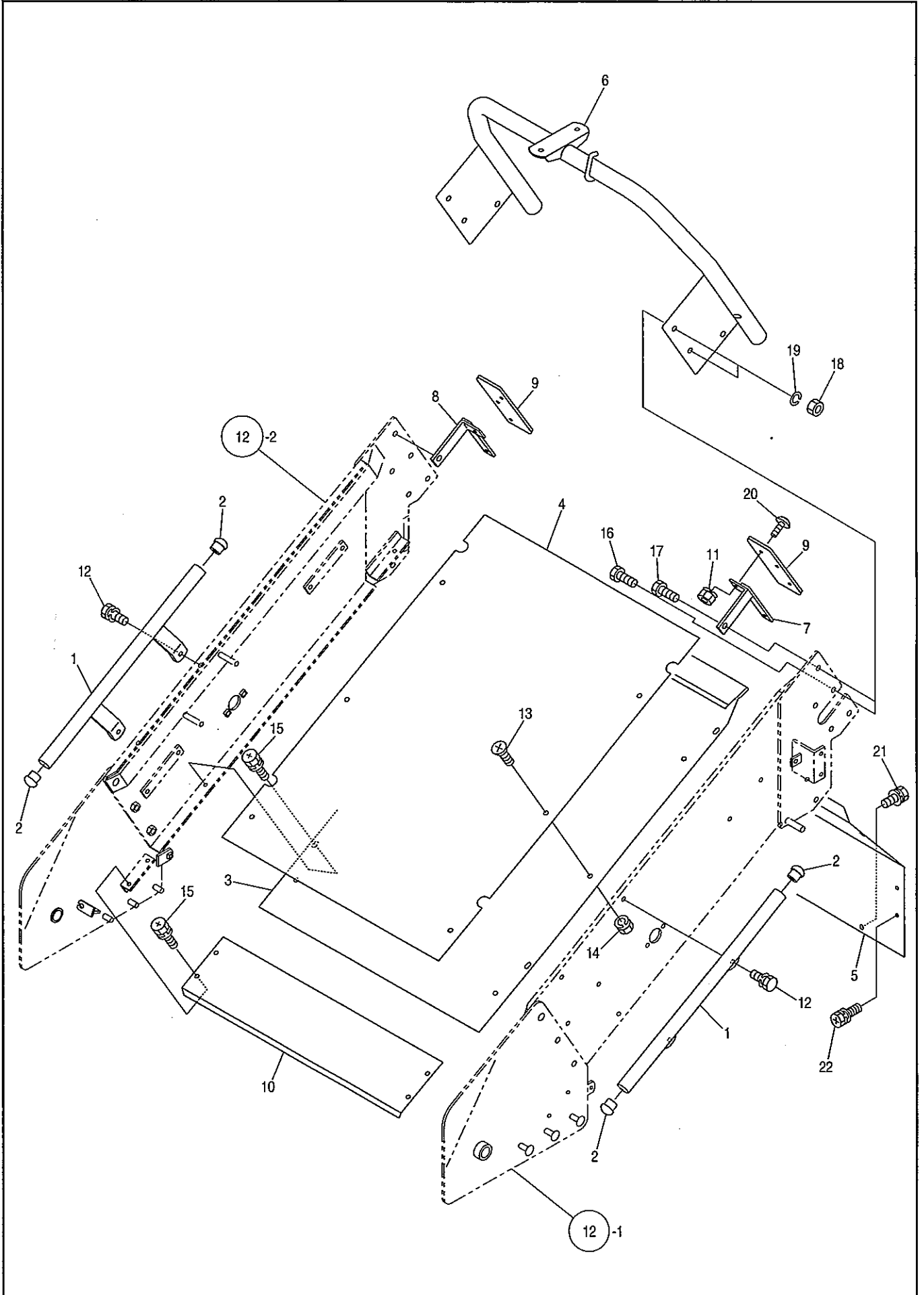
HP600・600K・600Y・600M・600D-K・600D-Y

12. 掘取部(コンベアフレーム 2)

見出番号	部品コード	部 品 名	規 格	1 台 分 個 数						実施機番	備 考
				HP600	K	Y	M	D-K	D-Y		
1	7710949	コンベアフレーム 2L COMP (ラベル)		1	1	1	1	1	1		77150090801
2	7710950	コンベアフレーム 2R COMP (ラベル)		1	1	1	1	1	1		77150090901
3	7710773	コンベアシャフト		1	1	1	1	1	1		77150032600
4	7710774	コンベアスプロケット 12		2	2	2	2	2	2		77150032702
5	7710755	シンドウシャフトウシロ		1	1	1	1	1	1		77150030900
6	7710756	シンドウローラ		2	2	2	2	2	2		77150031000
7	7640037	シンドウハウジング L		1	1	1	1	1	1		76400032000
8	7640038	シンドウハウジング R		1	1	1	1	1	1		76400032101
9	7640231	シンドウレバー 1		1	1	1	1	1	1		76400034500
10	4800059	オートヒッチロックバネ R		1	1	1	1	1	1		48022043200
11	7890357	キー	5×5×20	2	2	2	2	2	2		78930013500
12	9020946	コガタボルト 2P	M8×16 P1.25 7T	4	4	4	4	4	4		
13	9320522	スプリングピン	φ5×22	1	1	1	1	1	1		
14	9540041	グリップ (クロ)	φ12	1	1	1	1	1	1		
15	9320322	スプリングピン	φ3×22	1	1	1	1	1	1		
16	7710757	シンドウシャフト		2	2	2	2	2	2		77150031100
17	7710758	ダストカバー		4	4	4	4	4	4		77150033600
18	9380214	ベアリング	6202 2RS	2	2	2	2	2	2		
19	9372035	ストップリング	H35	2	2	2	2	2	2		
20	9350202	オイルシール	TC 20.35.8	2	2	2	2	2	2		
21	9371015	ストップリング	S15	2	2	2	2	2	2		
22	9350353	オイルシール	TC 15.30.7	2	2	2	2	2	2		
23	9021198	コガタボルト	M10×60 P1.25 7T	2	2	2	2	2	2		
24	9210010	Sワッシャ	M10	2	2	2	2	2	2		
25	7710767	コンベアプレート L		1	1	1	1	1	1		77150032000
26	7710768	コンベアプレート R		1	1	1	1	1	1		77150032100
27	9140710	コガタナット	M10 P1.25	6	6	6	6	6	6		
28	9210010	Sワッシャ	M10	6	6	6	6	6	6		
29	7710771	コティシャフト		1	1	1	1	1	1		77150032400
30	7710772	カラー	10×15×5	2	2	2	2	2	2		77150032500
31	9140710	コガタナット	M10 P1.25	2	2	2	2	2	2		
32	9210010	Sワッシャ	M10	2	2	2	2	2	2		
33	9240110	ザガネ	M10	2	2	2	2	2	2		
34	9021199	コガタボルト 2P	M10×20 P1.25 7T	6	6	6	6	6	6		
35	7710776	サイドハウジング		2	2	2	2	2	2		77150032800
36	7670064	ダストカバー		2	2	2	2	2	2		76700031900
37	7891438	ザガネ	9×28×4.5	1	1	1	1	1	1		78980010600
38	9380293	ベアリング	6204 2RS	3	3	3	3	3	3		
39	9372047	ストップリング	H47	2	2	2	2	2	2		
40	9350354	オイルシール	TC 27.40.8	2	2	2	2	2	2		
41	9350129	SIスリーブ	SI 20.27.13	2	2	2	2	2	2		
42	9020947	コガタボルト 2P	M8×20 P1.25 7T	1	1	1	1	1	1		
43	9021199	コガタボルト 2P	M10×20 P1.25 7T	4	4	4	4	4	4		

HP600・600K・600Y・600M・600D-K・600D-Y

13. 掘取部(ガードパイプ)



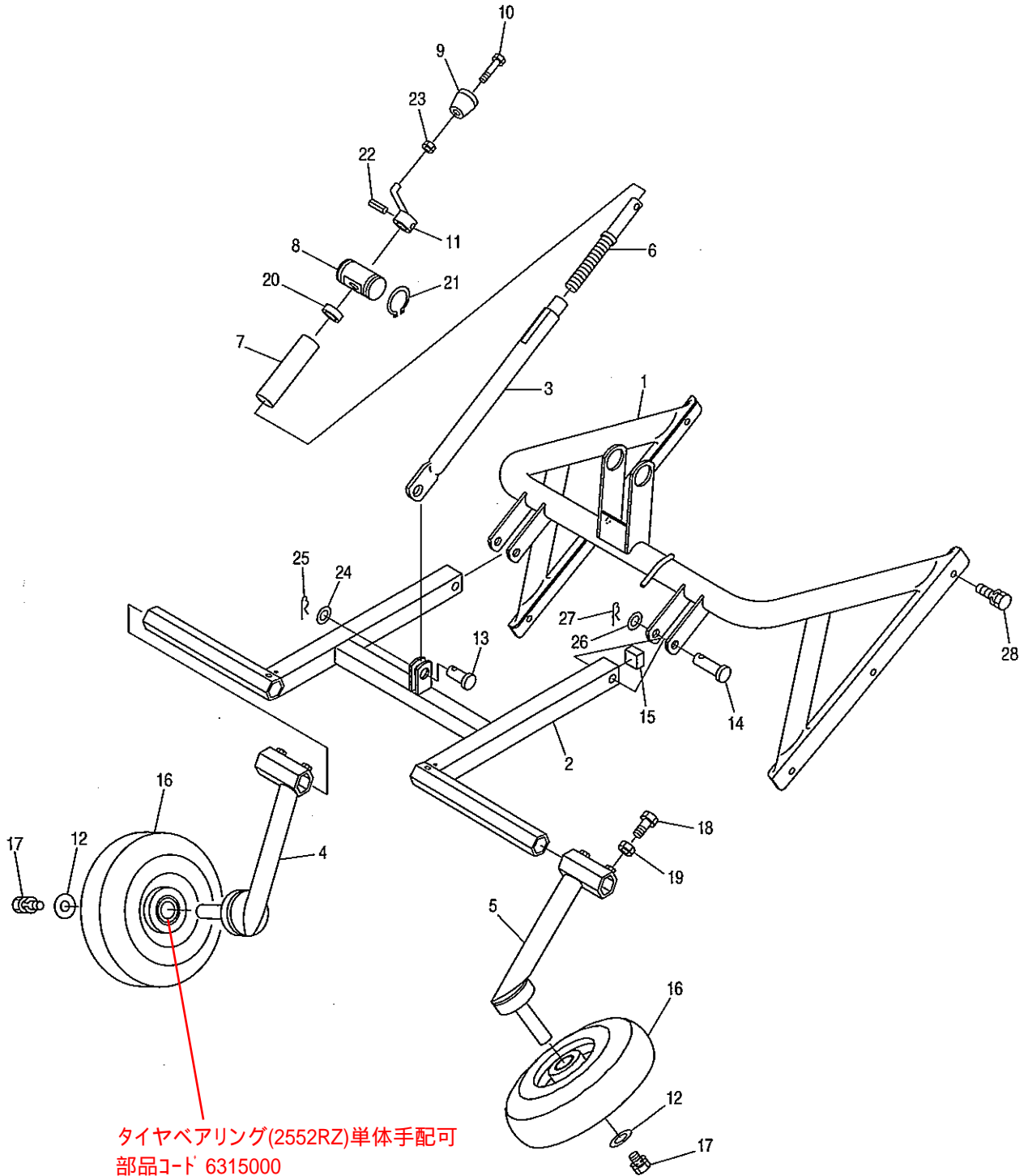
HP600・600K・600Y・600M・600D-K・600D-Y

13. 掘取部(ガードパイプ)

見出番号	部品コード	部 品 名	規 格	1 台 分 個 数						実施機番	備 考
				HP600	K	Y	M	D-K	D-Y		
1	7710942	テスリ (ラベル)		2	2	2	2	2	2		77150090100
2	7710779	ゴムキャップ		4	4	4	4	4	4		77150033000
3	7710781	アンダカバー		1	1	1	1	1	1		77150033200
4	7710782	アンダプレート		1	1	1	1	1	1		77150033300
5	7710783	リアカバー		1	1	1	1	1	1		77150033401
6	7710943	ガードパイプウエ (ラベル)		1	1	1	1	1	1		77150090201
7	7640053	ガードザ L		1	1	1	1	1	1		76400033600
8	7640054	ガードザ R		1	1	1	1	1	1		76400033700
9	7640055	ガードラバー		2	2	2	2	2	2		76400033800
10	7710780	プレート 2		1	1	1	1	1	1		77150033100
11	9150304	ナット (SW付)	M6 P1.0	6	6	6	6	6	6		
12	9020946	コガタボルト 2P	M8×16 P1.25 7T	4	4	4	4	4	4		
13	9070555	サラコネジ (+)	M6×16 P1.0	6	6	6	6	6	6		
14	9150304	ナット (SW付)	M6 P1.0	6	6	6	6	6	6		
15	9000001	ジュウジアナツキボルト 3P	M6×16 P1.0	8	8	8	8	8	8		
16	9021190	コガタボルト	M10×20 P1.25 7T	2	2	2	2	2	2		
17	9021191	コガタボルト	M10×25 P1.25 7T	2	2	2	2	2	2		
18	9140710	コガタナット	M10 P1.25	4	4	4	4	4	4		
19	9210010	Sワッシャ	M10	4	4	4	4	4	4		
20	9070100	トラスコネジ	M6×16 P1.0	6	6	6	6	6	6		
21	9000001	ジュウジアナツキボルト 3P	M6×16 P1.0	4	4	4	4	4	4		
22	9000001	ジュウジアナツキボルト 3P	M6×16 P1.0					1	1		

HP600・600K・600Y・600M・600D-K・600D-Y

14. 掘取部(ホイール)



タイヤベアリング(2552RZ)単体手配可
部品コード 6315000
タイヤ1個にベアリングを2個使用しています。

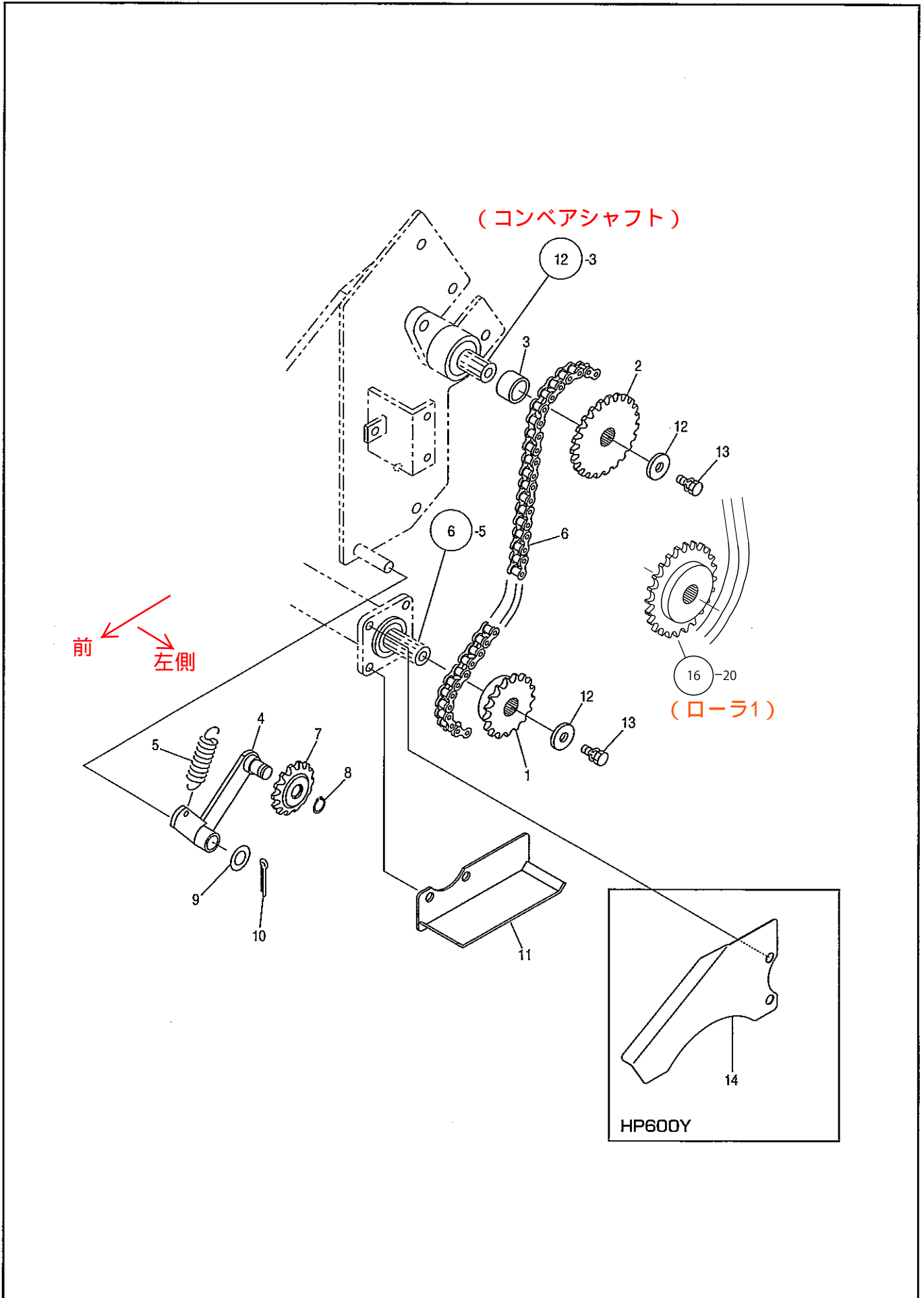
HP600・600K・600Y・600M・600D-K・600D-Y

14. 掘取部(ホイール)

見出番号	部品コード	部 品 名	規 格	1 台 分 個 数						実施機番	備 考
				HP600	K	Y	M	D-K	D-Y		
1	7710746	ホイールベース		1	1	1	1	1	1		77150030100
2	7640022	ホイールブラケット		1	1	1	1	1	1		76400030501
3	7640048	チョウセイパイプ		1	1	1	1	1	1		76400033100
4	7710070	ホイールアーム R		1	1	1	1	1	1		77100030501
5	7710071	ホイールアーム L		1	1	1	1	1	1		77100030601
6	7710538	チョウセイネジ		1	1	1	1	1	1		77100131100
7	7710539	ネジカバー		1	1	1	1	1	1		77100131200
8	3230057	ネジシテン		1	1	1	1	1	1		32306007000
9	3230059	グリップ	E155	1	1	1	1	1	1		32306009000
10	3230060	グリップネジ		1	1	1	1	1	1		32306010000
11	3300023	ゲージハンドル		1	1	1	1	1	1		33006008000
12	7890037	ザガネ	11×30×4.5	2	2	2	2	2	2		78920011300
13	9500056	ピン	φ19×35	1	1	1	1	1	1		
14	2010036	ピン	φ14×65	2	2	2	2	2	2		20104127000
15	7670050	ゴムキャップ		2	2	2	2	2	2		76700030500
16	6310146	ゴムタイヤ	3.50-5 4PLY	2	2	2	2	2	2		
17	9020912	コガタボルト 2P	M10×20 P1.5 7T	2	2	2	2	2	2		
18	9020904	コガタボルト	M10×25 P1.5 7T	4	4	4	4	4	4		
19	9140705	コガタナット	M10 P1.5	4	4	4	4	4	4		
20	9380031	ベアリング	T20	1	1	1	1	1	1		
21	9371038	ストップリング	S38	2	2	2	2	2	2		
22	9320835	スプリングピン	φ8×35	1	1	1	1	1	1		
23	9140507	コガタナット	M8 P1.25	1	1	1	1	1	1		
24	9240018	ザガネ	M18 コガタ	1	1	1	1	1	1		
25	9480018	Rピン	φ18	1	1	1	1	1	1		
26	9240014	ザガネ	M14 コガタ	2	2	2	2	2	2		
27	9480014	Rピン	φ14	2	2	2	2	2	2		
28	9021199	コガタボルト 2P	M10×20 P1.25 7T	6	6	6	6	6	6		

HP600・600K・600Y・600M・600D-K・600D-Y

15. 掘取部(スプロケット)



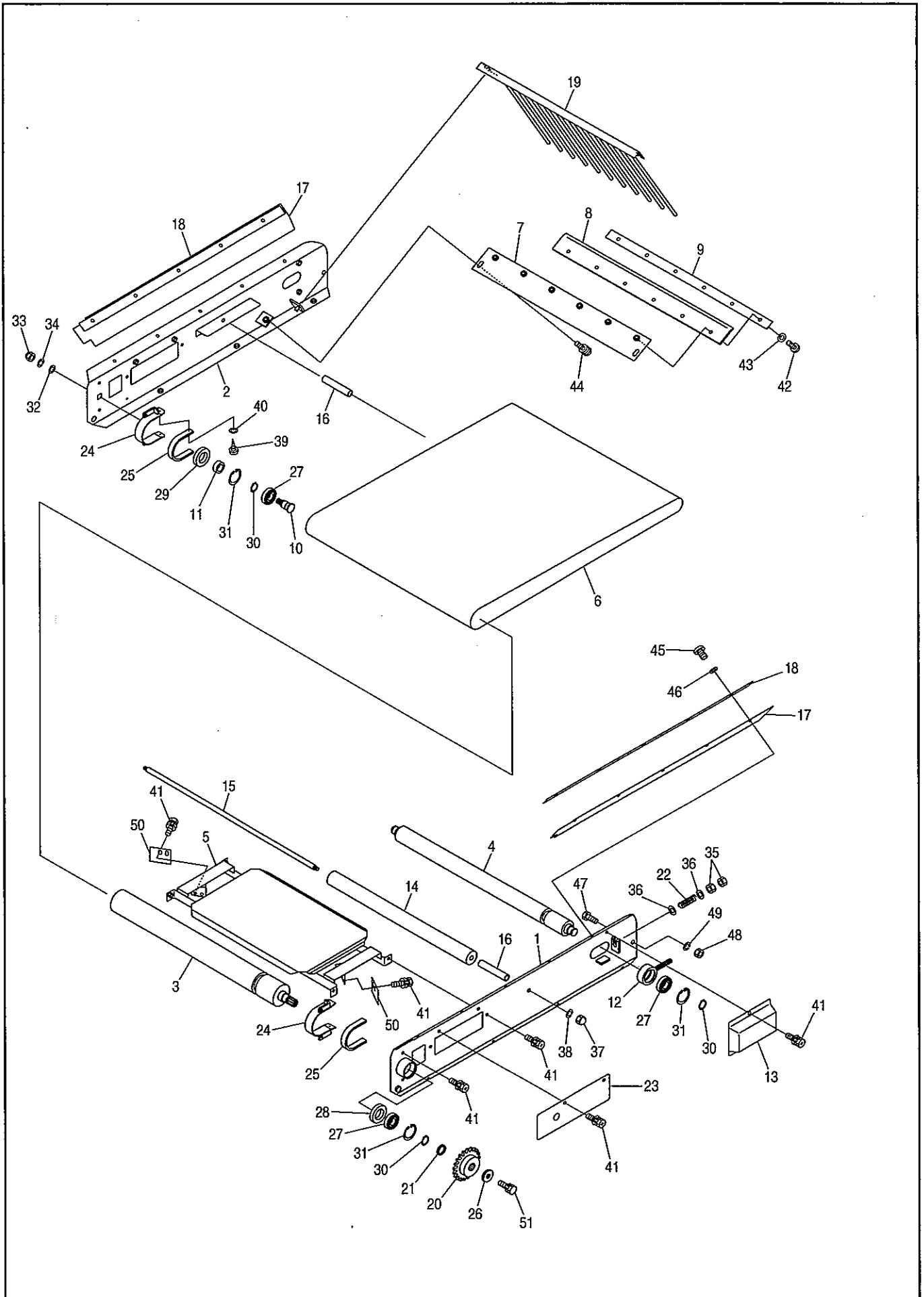
HP600・600K・600Y・600M・600D-K・600D-Y

15. 掘取部(スプロケット)

見出番号	部品コード	部 品 名	規 格	1 台 分 個 数						実施機番	備 考
				HP600	K	Y	M	D-K	D-Y		
1	7640252	スプロケット 40-17		1	1	1	1	1	1		76400033911
2	7640140	スプロケット 40-23		1	1	1	1	1	1		76400042001
3	7710786	カラー	21.6×27.2×2.8	1	1	1	1	1	1		77150033800
4	7640060	チェーンションナ B		1	1	1	1	1	1		76400034300
5	7891453	スプリング		1	1	1	1	1	1		78980012200
6	9440120	ローラリンクチェン (JLツキ) RS 40×68L		1	1	1	1	1	1		
7	7710276	スプロケットアイドラ	TPBS14	1	1	1	1	1	1		77100033900
8	9371012	ストップリング	S12	1	1	1	1	1	1		
9	9240012	ザガネ	M12 コガタ	1	1	1	1	1	1		
10	9300017	ワリピン	φ2.5×20	1	1	1	1	1	1		
11	7710787	オイルガード		1	1	1	1	1	1		77150033900
12	7891438	ザガネ	9×28×4.5	2	2	2	2	2	2		78980010600
13	9020947	コガタボルト 2P	M8×20 P1.25 7T	2	2	2	2	2	2		
14	7710961	エンジンカバーナカ Y				1					77151020300

HP600・600K・600Y・600M・600D-K・600D-Y

16. 選別部(コンベアベルト)



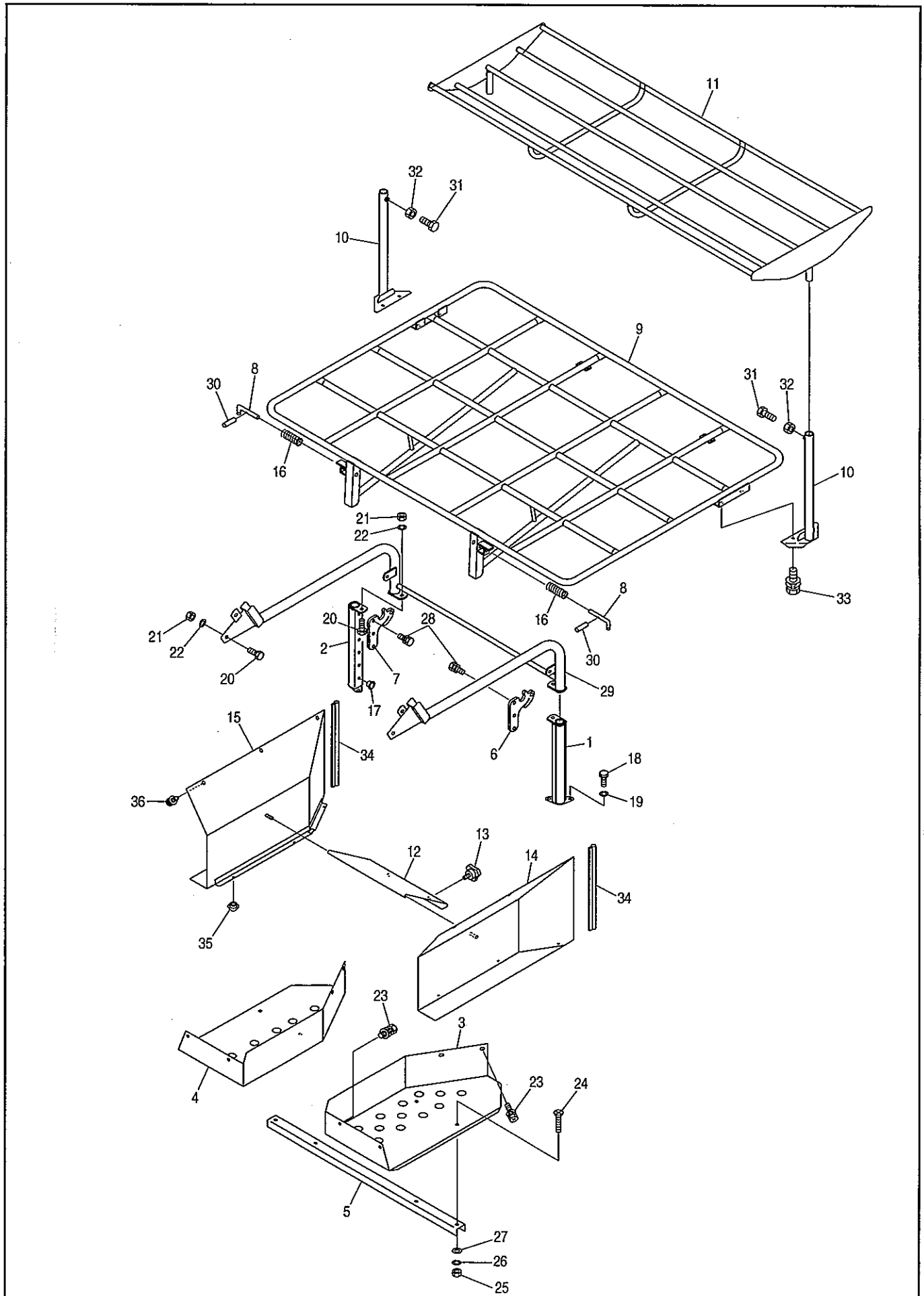
HP600・600K・600Y・600M・600D-K・600D-Y

16. 選別部(コンベアベルト)

見出番号	部品コード	部 品 名	規 格	1 台 分 個 数						実施機番	備 考
				HP600	K	Y	M	D-K	D-Y		
1	7710944	ベルコンフレーム L (ラベル)		1	1	1	1	1	1		77150090301
2	7710806	ベルコンフレーム R		1	1	1	1	1	1		77150040901
3	7710799	ローラ 1		1	1	1	1	1	1		77150040200
4	7710804	ローラ 2		1	1	1	1	1	1		77150040700
5	7710801	アンドプレート		1	1	1	1	1	1		77150040400
6	7710805	コンベアベルト		1	1	1	1	1	1		77150040800
7	7710545	スクレーパブラケット		1	1	1	1	1	1		77100140302
8	7710546	スクレーパゴム		1	1	1	1	1	1		77100140401
9	7710108	オサエイタ		1	1	1	1	1	1		77100040700
10	7640130	ベアリングシャフト		1	1	1	1	1	1		76400041000
11	7640131	シールカラー		1	1	1	1	1	1		76400041100
12	7640132	ジクウケ		2	2	2	2	2	2		76400041201
13	7640133	カバー		2	2	2	2	2	2		76400041300
14	7710802	ローラ	φ12×φ38×400	1	1	1	1	1	1		77150040500
15	7710445	ローラシャフト		1	1	1	1	1	1		77100041712
16	7710803	カラー	φ12.7×φ17.3×92	2	2	2	2	2	2		77150040600
17	7710808	サイドゴム		2	2	2	2	2	2		77150041002
18	7710809	サイドオサエイタ	25×4.5×730	2	2	2	2	2	2		77150041100
19	7710810	レーキ		1	1	1	1	1	1		77150041200
20	7710785	スプロケット 40-21		1	1	1	1	1	1		77150033700
21	7640141	カラー	21.6×27.2×3.7	1	1	1	1	1	1		76400042100
22	7640161	スプリング	TL25×35	2	2	2	2	2	2		76400044100
23	7710144	フタ		2	2	2	2	2	2		77100044201
24	7710456	ダストガード		2	2	2	2	2	2		77100044701
25	7710478	ダストシール	15×5×207	2	2	2	2	2	2		77100044800
26	7891438	ザガネ	9×28×4.5	1	1	1	1	1	1		78980010600
27	9380204	ベアリング	6004 2RS(DDU)	4	4	4	4	4	4		
28	9350259	オイルシール	TC 25.35.6	1	1	1	1	1	1		
29	9350237	オイルシール	TC 30.42.8	1	1	1	1	1	1		
30	9371020	ストップリング	S20	4	4	4	4	4	4		
31	9372042	ストップリング	H42	4	4	4	4	4	4		
32	9240016	ザガネ	M16 コガタ	1	1	1	1	1	1		
33	9490507	コガタフクロナット	M12 P1.25	1	1	1	1	1	1		
34	9210012	Sワッシャ	M12	1	1	1	1	1	1		
35	9140710	コガタナット	M10 P1.25	4	4	4	4	4	4		
36	9240110	ザガネ	M10	4	4	4	4	4	4		
37	9490502	コガタフクロナット	M8 P1.25	2	2	2	2	2	2		
38	9210008	Sワッシャ	M8	2	2	2	2	2	2		
39	9110004	タッピングネジ + (ナベ2シュ)	M3×6 P0.5	4	4	4	4	4	4		
40	9240003	ザガネ	M3 コガタ	4	4	4	4	4	4		
41	9000001	ジュウジアナツキボルト 3P	M6×16 P1.0	20	20	20	20	20	20		
42	9010056	ボルト	M6×20 P1.0	6	6	6	6	6	6		
43	9210006	Sワッシャ	M6	6	6	6	6	6	6		
44	9020935	コガタボルト 3P	M8×20 P1.25 7T	2	2	2	2	2	2		
45	9070055	マルコネジ	M6×20 P1.0	10	10	10	10	10	10		
46	9210006	Sワッシャ	M6	10	10	10	10	10	10		
47	9021190	コガタボルト	M10×20 P1.25 7T	2	2	2	2	2	2		
48	9140710	コガタナット	M10 P1.25	2	2	2	2	2	2		
49	9210010	Sワッシャ	M10	2	2	2	2	2	2		
50	7710143	ベルトスクレーパ		2	2	2	2	2	2		77100044100
51	9020947	コガタボルト 2P	M8×20 P1.25 7T	1	1	1	1	1	1		

HP600・600K・600Y・600M・600D-K・600D-Y

17. 選別部(コンテナダイ)



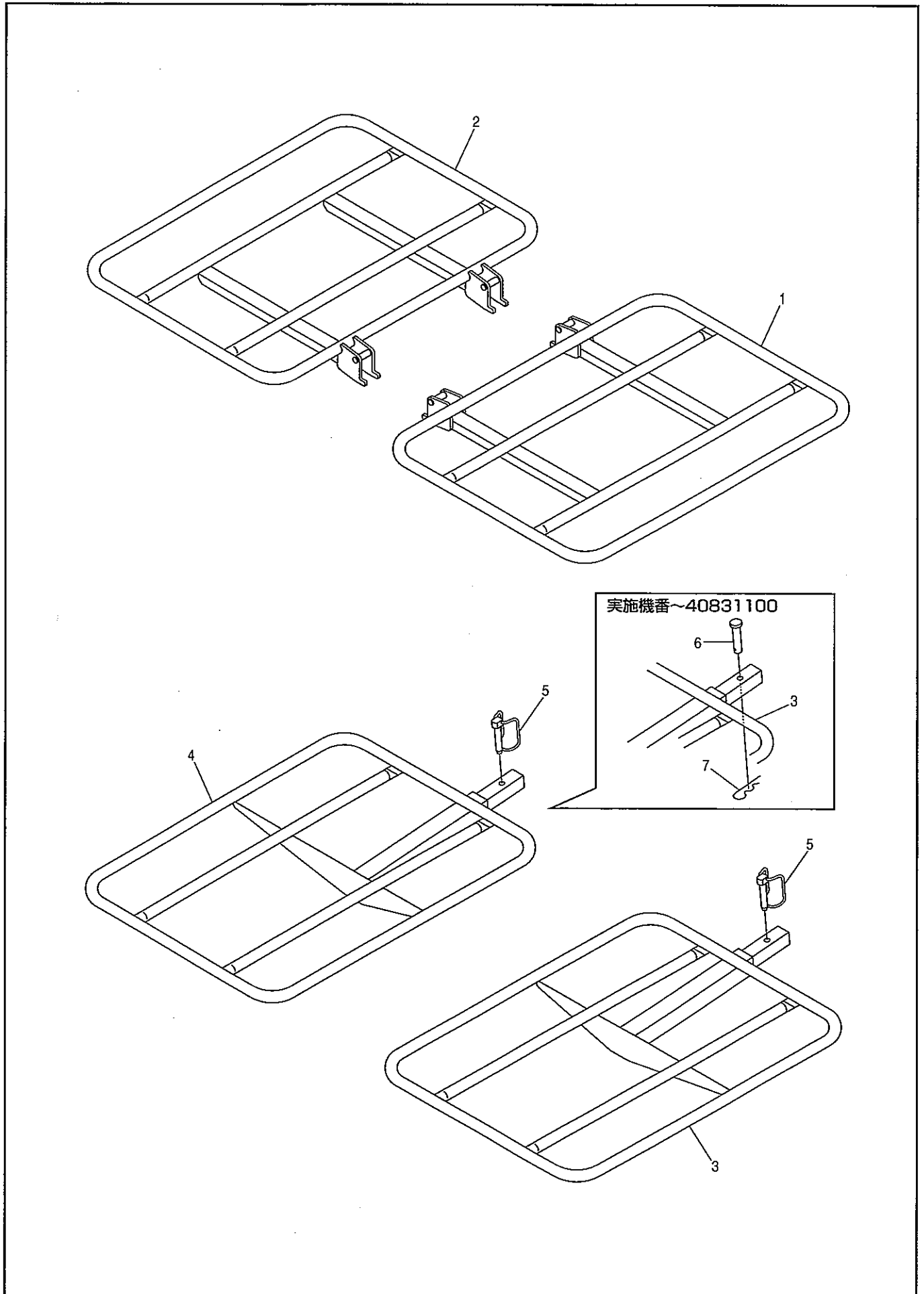
HP600・600K・600Y・600M・600D-K・600D-Y

17. 選別部(コンテナダイ)

見出 番号	部品コード	部 品 名	規 格	1 台 分 個 数						実施機番	備 考
				HP600	K	Y	M	D-K	D-Y		
1	7640142	コンテナパイプ L		1	1	1	1	1	1		76400042201
2	7640143	コンテナパイプ R		1	1	1	1	1	1		76400042301
3	7710814	ステップ L		1	1	1	1	1	1		77150041600
4	7710815	ステップ R		1	1	1	1	1	1		77150041700
5	7640149	ステップホキョウ		1	1	1	1	1	1		76400042900
6	7640417	コンテナダイフック L		1	1	1	1	1	1		76400043011
7	7640418	コンテナダイフック R		1	1	1	1	1	1		76400043111
8	7640152	Lピン R		2	2	2	2	2	2		76400043200
9	7710945	コンテナダイリア (ラベル)		1	1	1	1	1	1		77150090402
10	7640154	カラコンテナザ		2	2	2	2	2	2		76400043400
11	7640155	カラコンテナダイ		1	1	1	1	1	1		76400043500
12	7710813	バッテリーカバー		1	1	1	1	1	1		77150041500
13	7890693	ノブネジ		2	2	2	2	2	2		78940014700
14	7710811	サイドカバー L		1	1	1	1	1	1		77150041301
15	7710812	サイドカバー R		1	1	1	1	1	1		77150041401
16	4820017	スプリング (ストップ)		2	2	2	2	2	2		48222041200
17	4700066	ポリキャップ	5ゴウ(φ9)	6	6	6	6	6	6		47052243900
18	9021189	コガタボルト	M10×16 P1.25 7T	4	4	4	4	4	4		
19	9210010	Sワッシャ	M10	4	4	4	4	4	4		
20	9021190	コガタボルト	M10×20 P1.25 7T	6	6	6	6	6	6		
21	9140710	コガタナット	M10 P1.25	6	6	6	6	6	6		
22	9210010	Sワッシャ	M10	6	6	6	6	6	6		
23	9000008	ジュウジアナツキボルト 3P	M6×20 P1.0	8	8	8	8	8	8		
24	9070555	サラコネジ	M6×16 P1.0	4	4	4	4	4	4		
25	9140702	コガタナット	M6 P1.0	4	4	4	4	4	4		
26	9210006	Sワッシャ	M6	4	4	4	4	4	4		
27	9240106	ザガネ	M6	4	4	4	4	4	4		
28	9021199	コガタボルト 2P	M10×20 P1.25 7T	6	6	6	6	6	6		
29	7710798	ガードパイプ シタ		1	1	1	1	1	1		77150040100
30	9320520	スプリングピン	φ5×20	2	2	2	2	2	2		
31	9020925	コガタボルト	M8×20 P1.25 7T	2	2	2	2	2	2		
32	9140703	コガタナット	M8 P1.25	2	2	2	2	2	2		
33	9021152	コガタボルト 3P	M10×20 P1.25 7T	4	4	4	4	4	4		
34	7710821	トリムシール	6100-B-3×16C	2	2	2	2	2	2		77150042300
35	7950164	クッション		6	6	6	6	6	6		79510051800
36	9000001	ジュウジアナツキボルト 3P	M6×16 P1.0	6	6	6	6	6	6		

HP600・600K・600Y・600M・600D-K・600D-Y

18. 選別部(コンテナダイM)



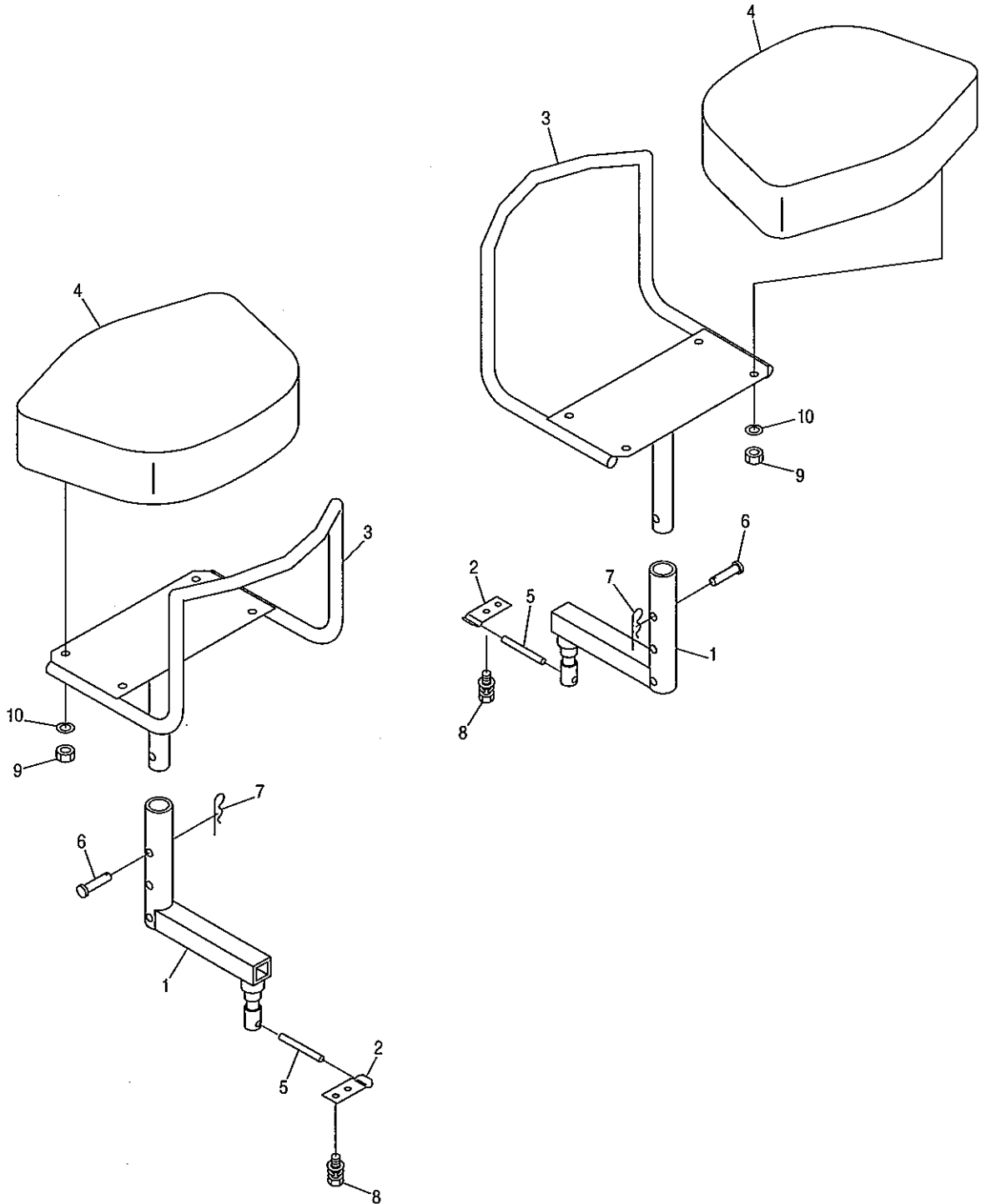
HP600・600K・600Y・600M・600D-K・600D-Y

18. 選別部(コンテナダイM)

見出番号	部品コード	部 品 名	規 格	1 台 分 個 数						実施機番	備 考
				HP600	K	Y	M	D-K	D-Y		
1	7710946	コンテナダイ ML (ラベル)		1	1	1	1	1	1		77150090501
2	7711048	コンテナダイ MR (ラベル)		1	1	1	1	1	1		77150091300
3	7710947	コンテナダイ FL (ラベル)		1	1	1	1	1	1		77150090601
4	7711049	コンテナダイ FR (ラベル)		1	1	1	1	1	1		77150091400
5	4800781	ロックピン 12		2	2	2	2	2	2	40831101~ ~40831100	48020944200
6	9500153	テーラピン	φ10×50	2	2	2	2	2	2		
7	9510151	Rピン	φ10	2	2	2	2	2	2	~40831100	

HP600・600K・600Y・600M・600D-K・600D-Y

19. 選別部(シートステー)



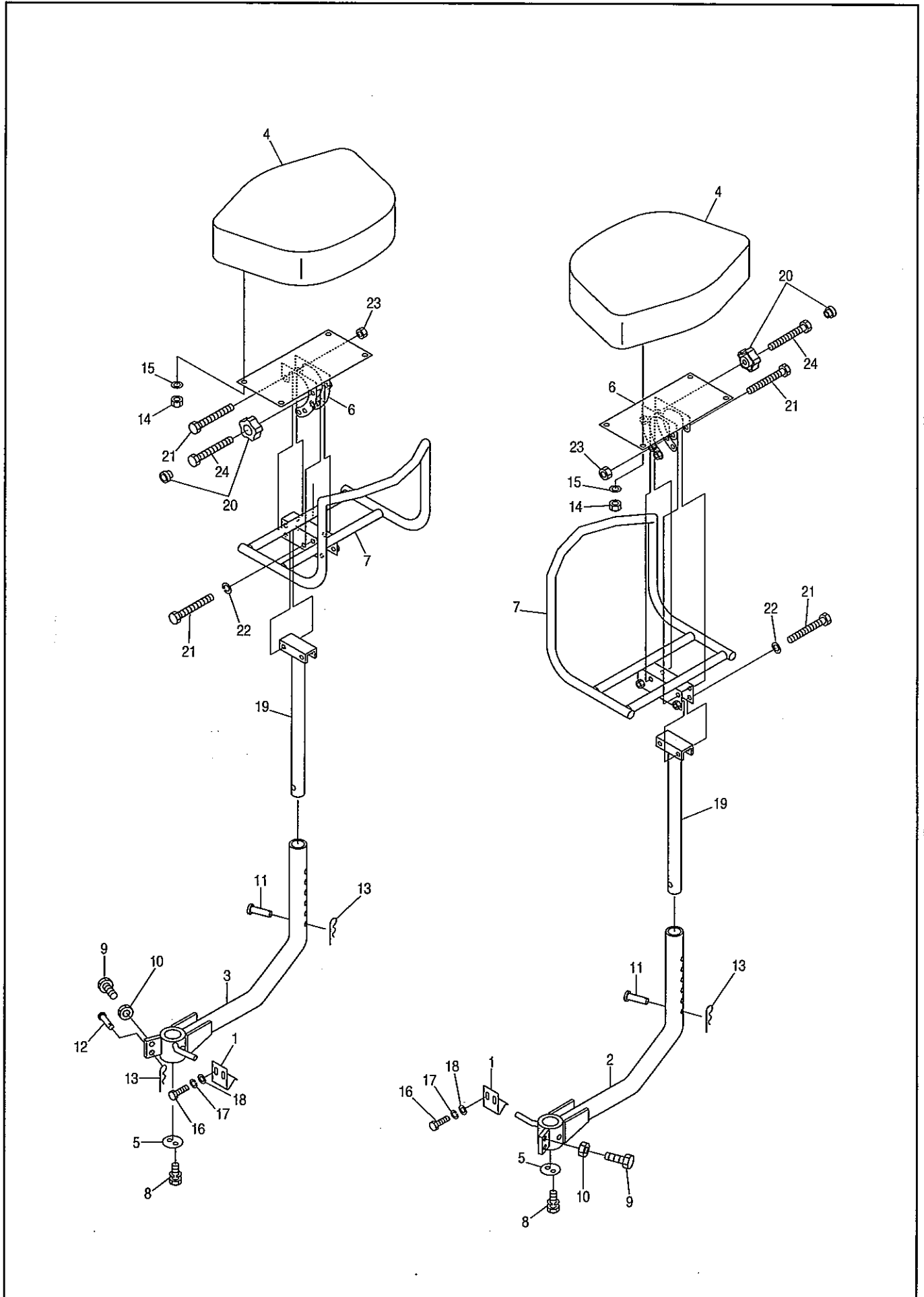
HP600・600K・600Y・600M・600D-K・600D-Y

19. 選別部(シートステー)

見出番号	部品コード	部 品 名	規 格	1 台 分 個 数						実施機番	備 考
				HP600	K	Y	M	D-K	D-Y		
1	7710820	シートステーマエ		2	2	2	2	2	2		77150042201
2	7640146	ストップバネ		2	2	2	2	2	2		76400042600
3	7710137	シートカナグ		2	2	2	2	2	2		77100043501
4	7710138	シート		2	2	2	2	2	2		77100043600
5	9320870	スプリングピン	φ8×70	2	2	2	2	2	2		
6	9500153	テーラピン	φ10×50	2	2	2	2	2	2		
7	9480010	Rピン	φ10	2	2	2	2	2	2		
8	9000002	ジュウジアナツキボルト 3P	M6×12 P1.0	4	4	4	4	4	4		
9	9140703	コガタナット	M8 P1.25	8	8	8	8	8	8		
10	9210008	Sワッシャ	M8	8	8	8	8	8	8		

HP600・600K・600Y・600M・600D-K・600D-Y

20. 選別部(シートパイプ)



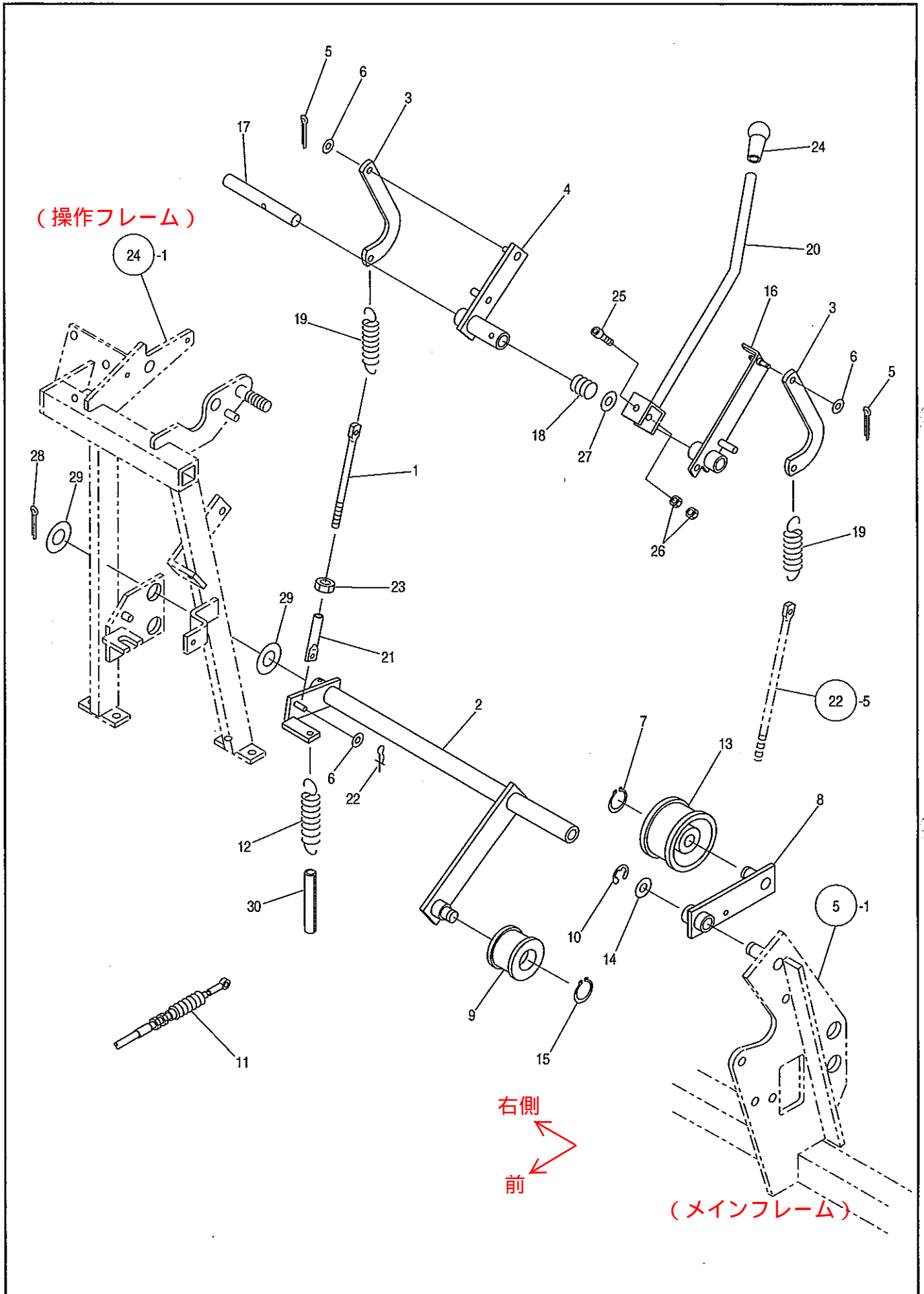
HP600・600K・600Y・600M・600D-K・600D-Y

20. 選別部(シートパイプ)

見出 番号	部品コード	部 品 名	規 格	1 台 分 個 数						実施機番	備 考
				HP600	K	Y	M	D-K	D-Y		
1	7710134	イタバネ		2	2	2	2	2	2		77100043200
2	7710451	シートパイプ L		1	1	1	1	1	1		77100043312
3	7710452	シートパイプ R		1	1	1	1	1	1		77100043412
4	7710138	シート		2	2	2	2	2	2		77100043600
5	7710139	エンドプレート		2	2	2	2	2	2		77100043701
6	7710824	シートカナグ 3		2	2	2	2	2	2		77150042600
7	7710823	シートカナグ 2		2	2	2	2	2	2		77150042501
8	9020946	コガタボルト 2P	M8×16 P1.25 7T	4	4	4	4	4	4		
9	9020907	コガタボルト (ゼンネジ)	M10×40 P1.5 7T	2	2	2	2	2	2		
10	9140705	コガタナット	M10 P1.5	2	2	2	2	2	2		
11	9500153	テーラピン	φ10×50	2	2	2	2	2	2		
12	9500155	テーラピン	φ10×60	1	1	1	1	1	1		
13	9480010	Rピン	φ10	3	3	3	3	3	3		
14	9140703	コガタナット	M8 P1.25	8	8	8	8	8	8		
15	9210008	Sワッシャ	M8	8	8	8	8	8	8		
16	9010052	ボルト	M6×10 P1.0	4	4	4	4	4	4		
17	9210006	Sワッシャ	M6	4	4	4	4	4	4		
18	9240106	ザガネ	M6	4	4	4	4	4	4		
19	7710822	シートカナグ 1		2	2	2	2	2	2		77150042400
20	7710269	スーパノブ	SK-38	2	2	2	2	2	2		77100027400
21	9020933	コガタボルト	M8×55 P1.25 7T	6	6	6	6	6	6		
22	9210008	Sワッシャ	M8	4	4	4	4	4	4		
23	9290014	Uナット	M8 P1.25	2	2	2	2	2	2		
24	9011113	ボルト	M8×55 P1.25 8T	2	2	2	2	2	2		

HP600・600K・600Y・600M・600D-K・600D-Y

21. 操作部(ソウコウクラッチレバー)



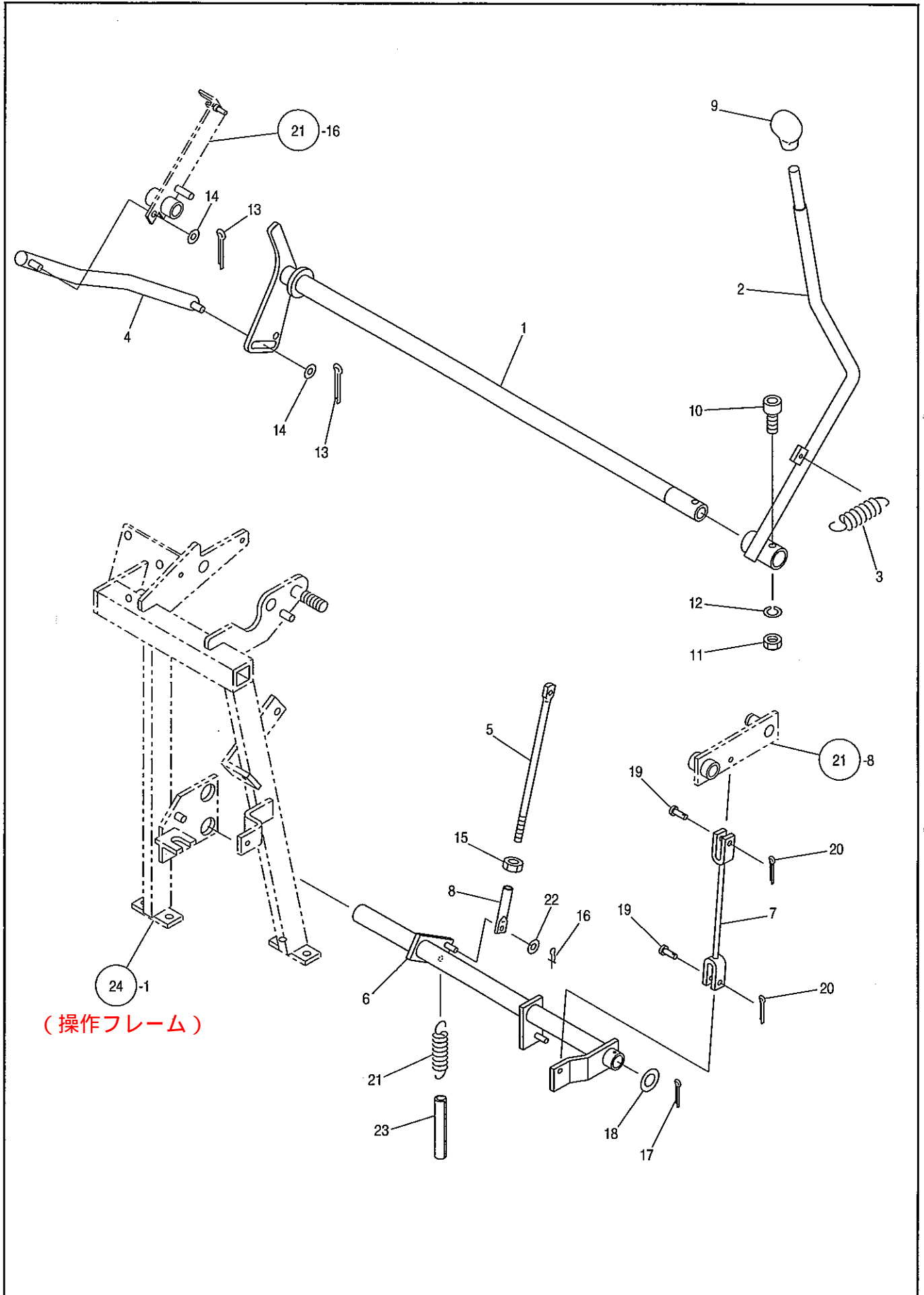
HP600・600K・600Y・600M・600D-K・600D-Y

21. 操作部(ソウコウクラッチレバー)

見出 番号	部品コード	部 品 名	規 格	1 台 分 個 数						実施機番	備 考
				HP600	K	Y	M	D-K	D-Y		
1	7710832	ソウコウクラッチロッド		1	1	1	1	1	1		77150050800
2	7710833	ソウコウクラッチアーム		1	1	1	1	1	1		77150050900
3	7890265	ワイヤフック		2	2	2	2	2	2		78920051901
4	7710827	ソウコウクラッチカナグ		1	1	1	1	1	1		77150050300
5	9300021	ワリピン	φ2.5×12	2	2	2	2	2	2		
6	9240106	ザガネ	M6	3	3	3	3	3	3		
7	9371015	ストップリング	S15	1	1	1	1	1	1		
8	7710838	コンベアクラッチ		1	1	1	1	1	1		77150051400
9	7830019	アイドラ	TPBS-45	1	1	1	1	1	1		78320011500
10	9373012	ストップリング	E12	1	1	1	1	1	1		
11	7710839	ストップワイヤ		1	1	1	1	1	1		77150051501
12	7800479	スプリング		1	1	1	1	1	1		78020210900
13	7640177	テンションプーリ	TPBL-70	1	1	1	1	1	1		76400024900
14	9240014	ザガネ	M14 コガタ	1	1	1	1	1	1		
15	9371015	ストップリング	S15	1	1	1	1	1	1		
16	7710828	コンベアクラッチカナグ		1	1	1	1	1	1		77150050401
17	7710829	ピン	φ15×114	1	1	1	1	1	1		77150050500
18	7710830	クラッチバネ		1	1	1	1	1	1		77150050600
19	7710831	バネ		2	2	2	2	2	2		77150050701
20	7710834	クラッチレバー		1	1	1	1	1	1		77150051000
21	7710173	リンクパイプ		1	1	1	1	1	1		77100052800
22	9480056	Rピン (ヌケドメツキ)	φ6	1	1	1	1	1	1		
23	9140703	コガタナット	M8 P1.25	1	1	1	1	1	1		
24	9540042	グリップ (アカ)	φ12	1	1	1	1	1	1		
25	9040060	キャップボルト	M6×40 P1.0 11T	1	1	1	1	1	1		
26	9140504	ナット	M6 P1.0	2	2	2	2	2	2		
27	9240122	ザガネ	M22	1	1	1	1	1	1		
28	9300036	ワリピン	φ3×30	1	1	1	1	1	1		
29	9240022	ザガネ	M22 コガタ	2	2	2	2	2	2		
30	7640701	スプリングラバー		1	1	1	1	1	1		76450053500

HP600・600K・600Y・600M・600D-K・600D-Y

22. 操作部(サギョウクラッチレバー)



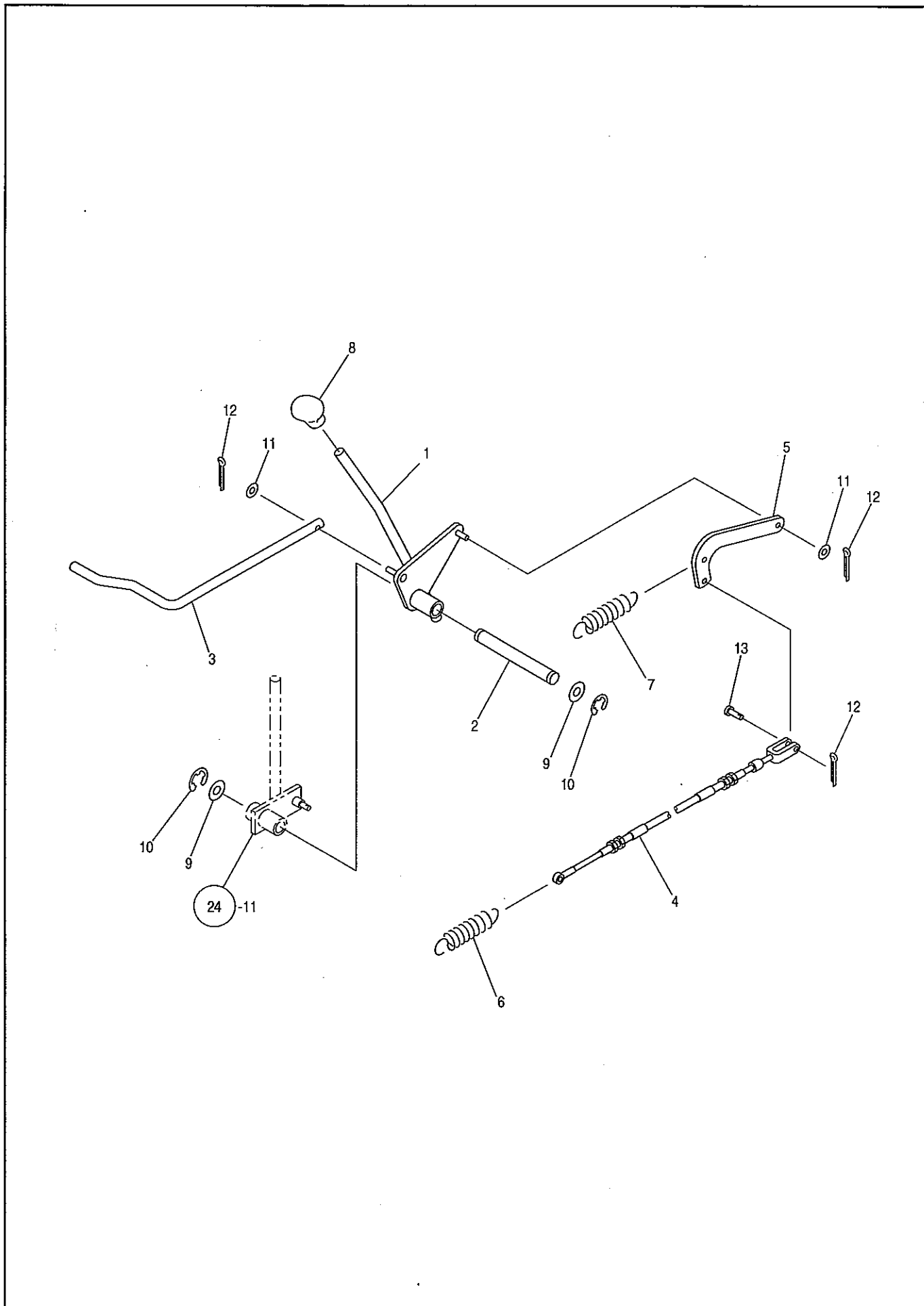
HP600・600K・600Y・600M・600D-K・600D-Y

22. 操作部(サギョウクラッチレバー)

見出番号	部品コード	部 品 名	規 格	1 台 分 個 数						実施機番	備 考
				HP600	K	Y	M	D-K	D-Y		
1	7710841	サギョウクラッチアーム		1	1	1	1	1	1		77150051701
2	7710842	サギョウクラッチレバー L		1	1	1	1	1	1		77150051800
3	7800479	スプリング		1	1	1	1	1	1		78020210900
4	7710840	レンケツパイプ		1	1	1	1	1	1		77150051600
5	7710835	コンベアクラッチロッド 1		1	1	1	1	1	1		77150051101
6	7710836	コンベアクラッチアーム		1	1	1	1	1	1		77150051200
7	7710837	コンベアクラッチロッド 2		1	1	1	1	1	1		77150051300
8	7710173	リンクパイプ		1	1	1	1	1	1		77100052800
9	9540042	グリップ (アカ)	φ12	1	1	1	1	1	1		
10	9040160	キャップボルト	M8×40 P1.25 11T	1	1	1	1	1	1		
11	9140703	コガタナット	M8 P1.25	1	1	1	1	1	1		
12	9210008	Sワッシャ	M8	1	1	1	1	1	1		
13	9300017	ワリピン	φ2.5×20	2	2	2	2	2	2		
14	9240008	ザガネ	M8	2	2	2	2	2	2		
15	9140703	コガタナット	M8 P1.25	1	1	1	1	1	1		
16	9480056	Rピン (ヌケドメツキ)	φ6	1	1	1	1	1	1		
17	9300036	ワリピン	φ3×30	1	1	1	1	1	1		
18	9240022	ザガネ	M22 コガタ	1	1	1	1	1	1		
19	9500059	テーラピン	φ6×20	2	2	2	2	2	2		
20	9300021	ワリピン	φ2.5×12	2	2	2	2	2	2		
21	7800479	スプリング		1	1	1	1	1	1		78020210900
22	9240106	ザガネ	M6	1	1	1	1	1	1		
23	7640701	スプリングラバー		1	1	1	1	1	1		76450053500

HP600・600K・600Y・600M・600D-K・600D-Y

23. 操作部(ブレーキレバー)



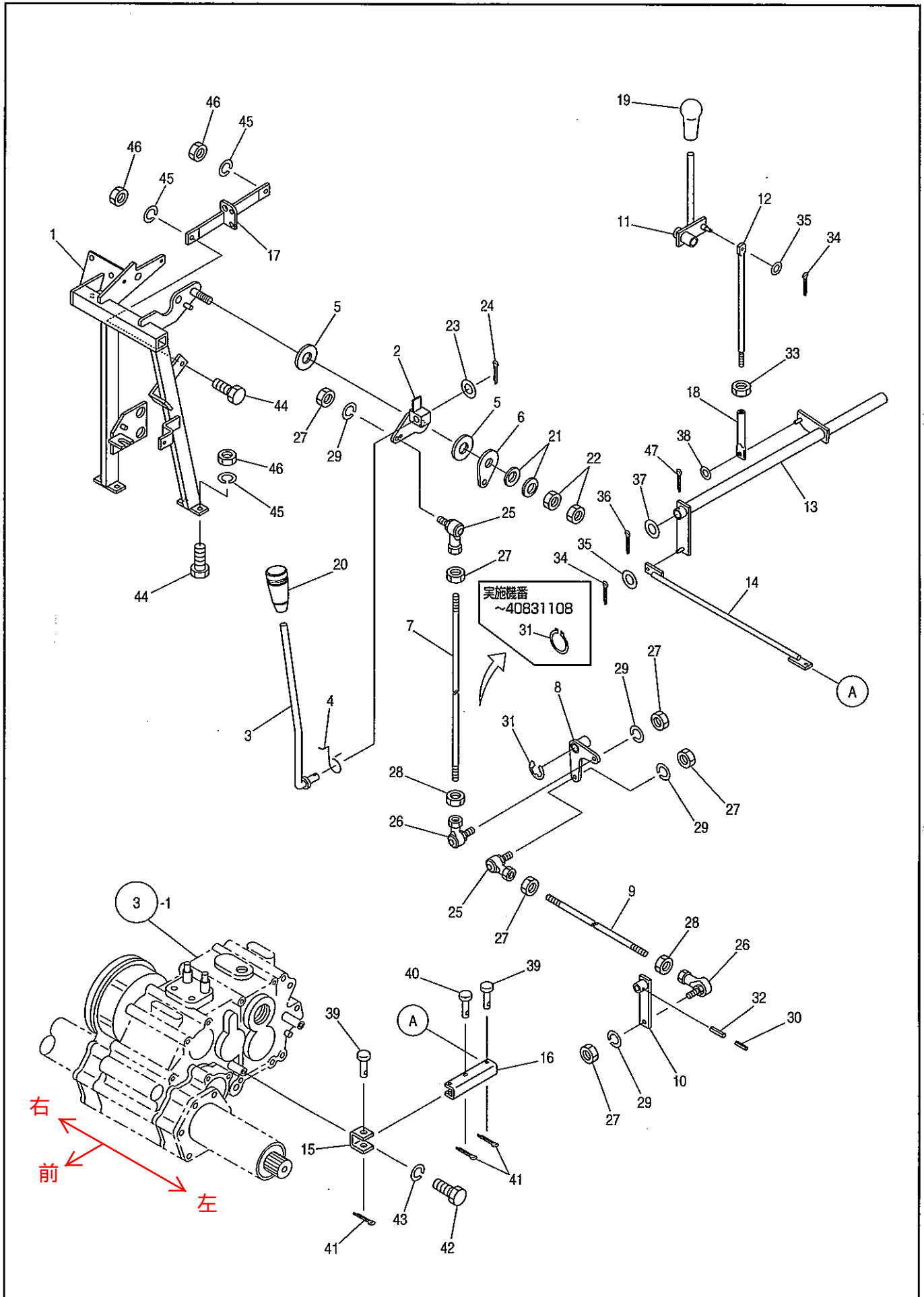
HP600・600K・600Y・600M・600D-K・600D-Y

23. 操作部(ブレーキレバー)

見出 番号	部品コード	部 品 名	規 格	1 台 分 個 数						実施機番	備 考
				HP600	K	Y	M	D-K	D-Y		
1	7710854	ブレーキレバー		1	1	1	1	1	1		77150053000
2	7710855	ピン	φ15×125	1	1	1	1	1	1		77150053100
3	7710856	キャンセルロッド		1	1	1	1	1	1		77150053201
4	7710857	ブレーキワイヤ		1	1	1	1	1	1		77150053300
5	7710858	ワイヤフック		1	1	1	1	1	1		77150053400
6	7600224	スプリング		1	1	1	1	1	1		76000670701
7	7800479	スプリング		1	1	1	1	1	1		78020210900
8	9540042	グリップ (アカ)	φ12	1	1	1	1	1	1		
9	9240014	ザガネ	M14	2	2	2	2	2	2		
10	9373012	ストップリング	E12	2	2	2	2	2	2		
11	9240106	ザガネ	M6	2	2	2	2	2	2		
12	9300021	ワリピン	φ2.5×12	3	3	3	3	3	3		
13	9500059	テラピン	φ6×20	1	1	1	1	1	1		

HP600・600K・600Y・600M・600D-K・600D-Y

24. 操作部(HSTレバー)



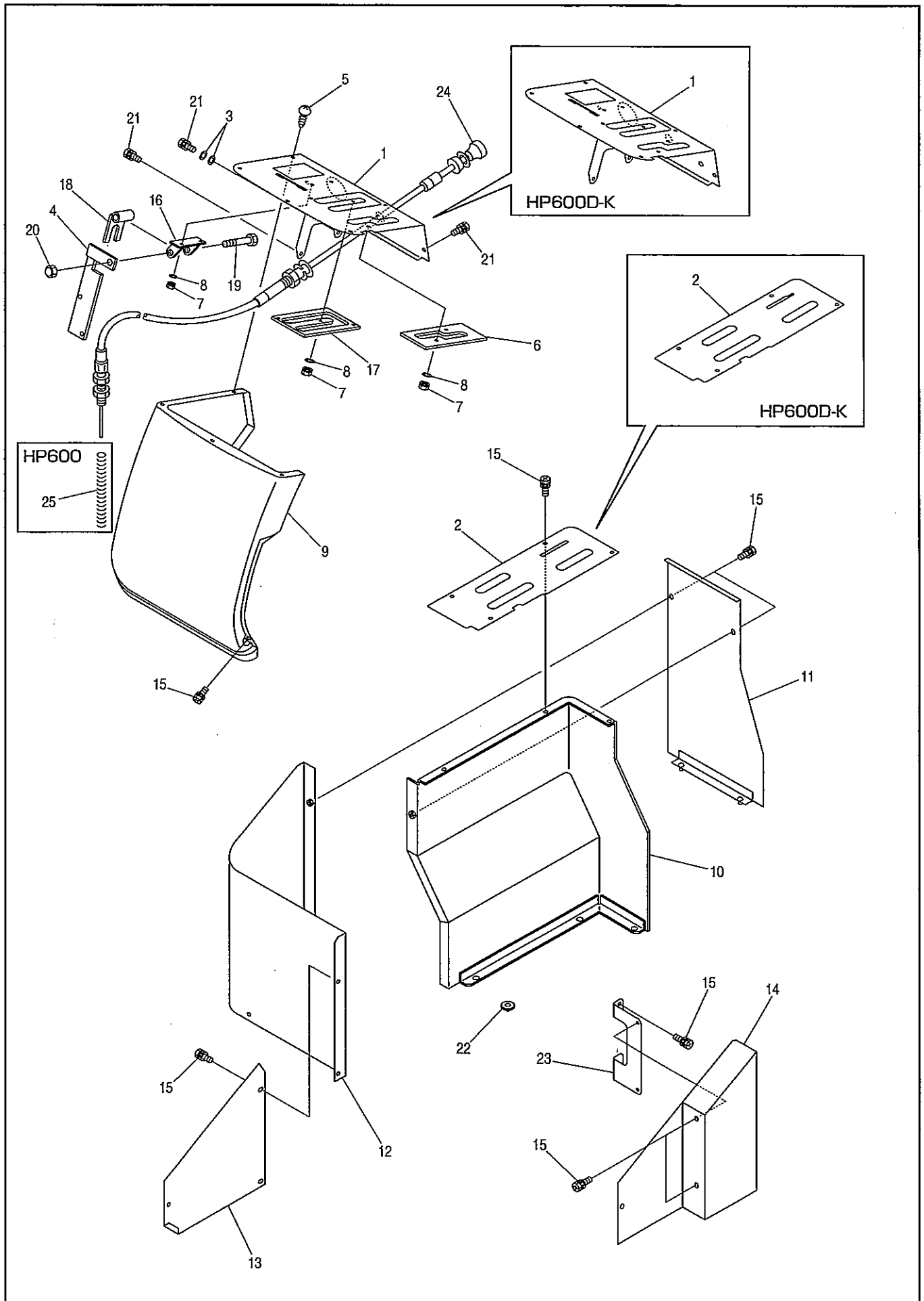
HP600・600K・600Y・600M・600D-K・600D-Y

24. 操作部(HSTレバー)

見出番号	部品コード	部 品 名	規 格	1 台 分 個 数						実施機番	備 考
				HP600	K	Y	M	D-K	D-Y		
1	7710825	ソウサフレーム		1	1	1	1	1	1		77150050100
2	7710849	HSTレバーシテン		1	1	1	1	1	1		77150052501
3	7710848	HSTレバー		1	1	1	1	1	1		77150052400
4	7640067	レバーモドシバネ		1	1	1	1	1	1		76400050600
5	7640068	フリクションプレート		2	2	2	2	2	2		76400050700
6	7640069	ストッププレート		1	1	1	1	1	1		76400050800
7	7710850	ハンソクロッド 1		1	1	1	1	1	1		77150052600
8	7710851	ハンソクリンク		1	1	1	1	1	1		77150052700
9	7710852	ハンソクロッド 2		1	1	1	1	1	1		77150052800
10	7710853	HSTアーム		1	1	1	1	1	1		77150052900
11	7710843	フクハンソクレバー		1	1	1	1	1	1		77150051900
12	7710844	フクハンソクロッド 1		1	1	1	1	1	1		77150052000
13	7710845	フクハンソクアーム		1	1	1	1	1	1		77150052100
14	7710846	フクハンソクロッド 2		1	1	1	1	1	1		77150052200
15	7710178	ハンソクアームシテン		1	1	1	1	1	1		77100053301
16	7710847	ハンソクアーム		1	1	1	1	1	1		77150052300
17	7710826	レンケツプレート		1	1	1	1	1	1		77150050200
18	7710173	リンクパイプ		1	1	1	1	1	1		77100052800
19	9540041	グリップ (クロ)	φ12	1	1	1	1	1	1		
20	7800069	ニギリ	12×100	1	1	1	1	1	1		78070051000
21	9230014	サラバネ	H14	2	2	2	2	2	2		
22	9140712	コガタナット	M14 P1.5	2	2	2	2	2	2		
23	9240014	ザガネ	M14 コガタ	1	1	1	1	1	1		
24	9300035	ワリピン	φ3×25	1	1	1	1	1	1		
25	9380405	エルボール	LHSA8	2	2	2	2	2	2		
26	9380406	エルボール	LHSA8L	2	2	2	2	2	2		
27	9140703	コガタナット	M8 P1.25	6	6	6	6	6	6		
28	9140701	コガタナット	M8 P1.25 ヒダリ	2	2	2	2	2	2		
29	9210008	Sワッシャ	M8	4	4	4	4	4	4		
30	9320320	スプリングピン	φ3×20	1	1	1	1	1	1	42831071~	
31	9371015	ストップリング	S15	1	1	1	1	1	1	~40831108	
31	9373012	ストップリング	E12	1	1	1	1	1	1	41831001~	
32	9320520	スプリングピン	φ5×20	1	1	1	1	1	1		
33	9140703	コガタナット	M8 P1.25	1	1	1	1	1	1		
34	9300021	ワリピン	φ2.5×12	2	2	2	2	2	2		
35	9240106	ザガネ	M6	2	2	2	2	2	2		
36	9300036	ワリピン	φ3×30	1	1	1	1	1	1		
37	9240022	ザガネ	M22 コガタ	1	1	1	1	1	1		
38	9240106	ザガネ	M6	1	1	1	1	1	1		
39	9500053	テラピン	φ6×30	2	2	2	2	2	2		
40	9500058	テラピン	φ6×40	1	1	1	1	1	1		
41	9300021	ワリピン	φ2.5×12	3	3	3	3	3	3		
42	9020925	コガタボルト	M8×20 P1.25 7T	1	1	1	1	1	1		
43	9210008	Sワッシャ	M8	1	1	1	1	1	1		
44	9020925	コガタボルト	M8×20 P1.25 7T	6	6	6	6	6	6		
45	9210008	Sワッシャ	M8	6	6	6	6	6	6		
46	9140703	コガタナット	M8 P1.25	6	6	6	6	6	6		
47	9300021	ワリピン	φ2.5×12	1	1	1	1	1	1		

HP600・600K・600Y・600M・600D-K・600D-Y

25. 操作部(パネル)



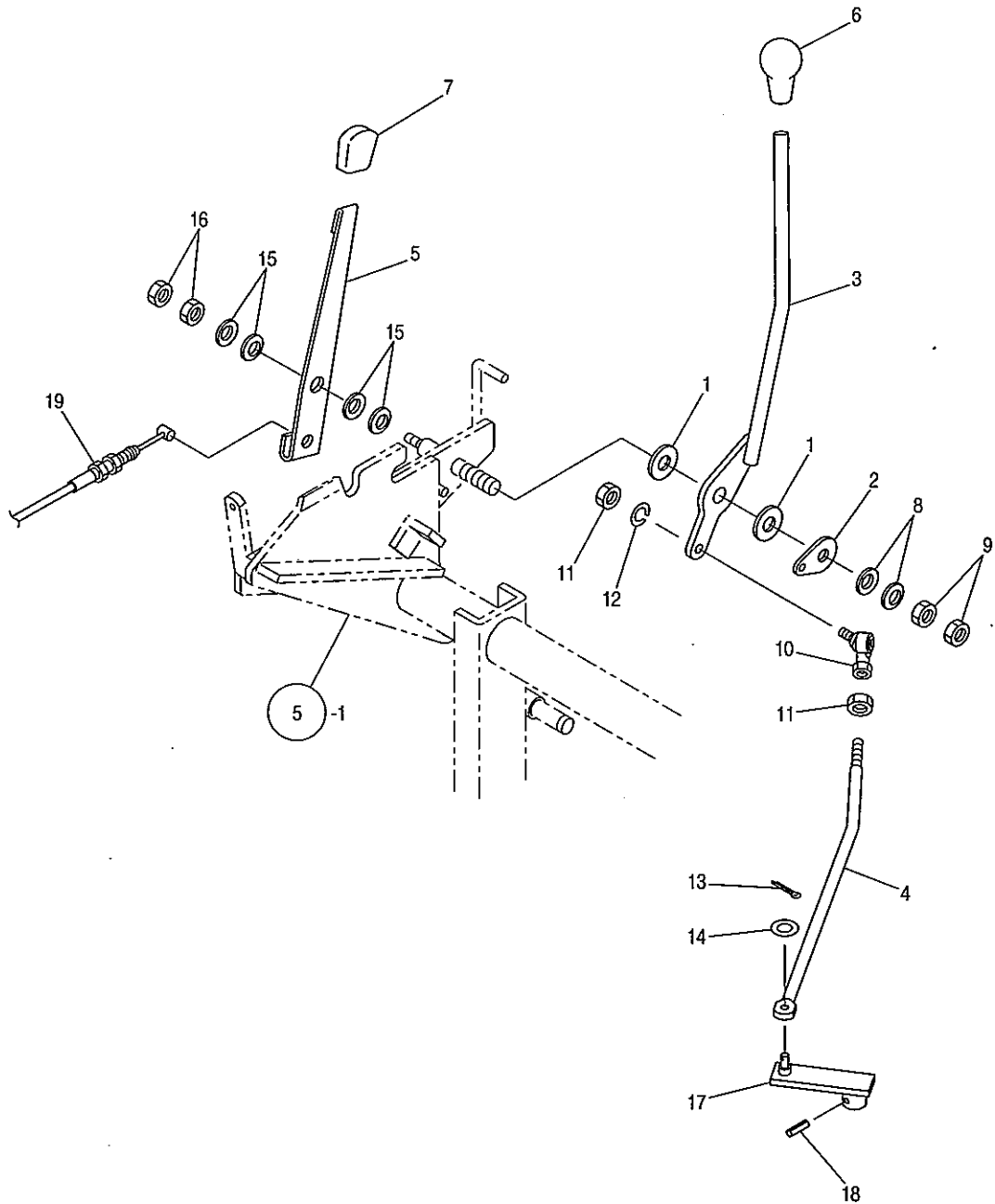
HP600・600K・600Y・600M・600D-K・600D-Y

25. 操作部(パネル)

見出番号	部品コード	部 品 名	規 格	1 台 分 個 数						実施機番	備 考
				HP600	K	Y	M	D-K	D-Y		
1	7710865	ソウサパネル	7711098PLラベル付にて代用	1	1	1	1		1		77150053901
1	7710928	ソウサパネル D	7711099PLラベル付にて代用					1			77155050200
2	7710869	ソウサパネルサイド		1	1	1	1		1		77150054300
2	7710929	ソウサパネルサイド D						1			77155050300
3	9240106	ザガネ	M6	2	2	2	2	2	2		
4	7710935	レバーロックプレート		1	1	1	1	1	1		77150055100
5	9111009	タッピンネジ ステンレスセイ(+)	ナベ6(1シュ)×16L	5	5	5	5	5	5		
6	7640064	レバーガイド		1	1	1	1	1	1		76400050300
7	9150304	ナット SW付	M6 P1.0	7	7	7	7	7	7		
8	9240106	ザガネ	M6	7	7	7	7	7	7		
9	7710868	ソウサカバーウエ		1	1	1	1	1	1		77150054200
10	7710871	ソウサカバーヨコ		1	1	1	1	1	1		77150054500
11	7710948	ソウサカバーウシロ (ラベル)		1	1	1	1	1	1		77150090700
12	7710870	ソウサカバーシタ		1	1	1	1	1	1		77150054400
13	7710875	フロントサイドカバー R		1	1	1	1	1	1		77150054900
14	7710874	フロントサイドカバー L		1	1	1	1	1	1		77150054800
15	9000001	ジュウジアナツキボルト 3P	M6×16 P1.0	17	17	17	17	17	17		
16	7710866	レバーロックザ		1	1	1	1	1	1		77150054000
17	7710867	レバーガイド		1	1	1	1	1	1		77150054100
18	7630596	ロッカアーム		1	1	1	1	1	1		76300670802
19	9021178	コガタボルト	M12×75 P1.25 7T	1	1	1	1	1	1		
20	9290022	Uナット	M12 P1.25	1	1	1	1	1	1		
21	9000002	ジュウジアナツキボルト 3P	M6×12 P1.0	3	3	3	3	3	3		
22	7950164	クッション		5	5	5	5	5	5		79510051800
23	7710873	サイドカバーザ		1	1	1	1	1	1		77150054700
24	7710973	チョークワイヤ		1		1	1				77150055012
24	7710974	チョークワイヤ			1						77152050211
25	7710960	バネ		1							77150055200

HP600・600K・600Y・600M・600D-K・600D-Y

26. 操作部(コンベアレバー)



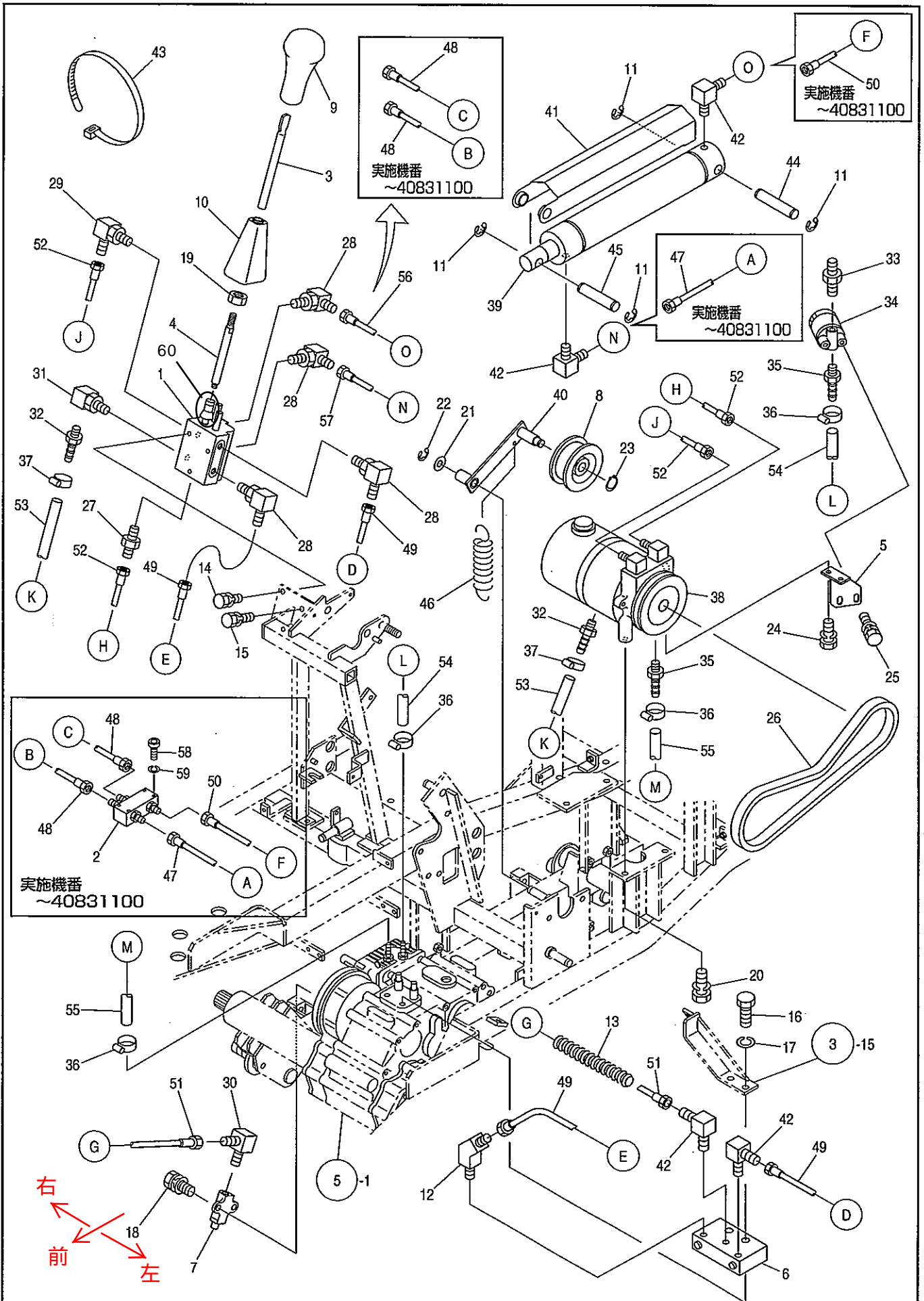
HP600・600K・600Y・600M・600D-K・600D-Y

26. 操作部(コンベアレバー)

見出番号	部品コード	部 品 名	規 格	1 台 分 個 数						実施機番	備 考
				HP600	K	Y	M	D-K	D-Y		
1	7640068	フリクションプレート		2	2	2	2	2	2		76400050700
2	7640069	ストッパプレート		1	1	1	1	1	1		76400050800
3	7710859	コンベアレバー		1	1	1	1	1	1		77150053500
4	7710860	コンベアロッド		1	1	1	1	1	1		77150053600
5	7710571	スロットルレバー		1	1	1	1	1	1		77100151100
6	9540041	グリップ (クロ)	φ12	1	1	1	1	1	1		
7	7899582	グリップ	NO.11	1	1	1	1	1	1		78920059700
8	9230014	サラバネ	1L-14	2	2	2	2	2	2		
9	9140712	コガタナット	M14 P1.5	2	2	2	2	2	2		
10	9380405	エルボール	LHSA8	1	1	1	1	1	1		
11	9140703	コガタナット	M8 P1.25	2	2	2	2	2	2		
12	9210008	Sワッシャ	M8	1	1	1	1	1	1		
13	9300021	ワリピン	φ2.5×12	1	1	1	1	1	1		
14	9240106	ザガネ	M6	1	1	1	1	1	1		
15	9230008	サラバネ	DB-8H	4	4	4	4	4	4		
16	9140703	コガタナット	M8 P1.25	2	2	2	2	2	2		
17	7710861	HSTアーム 10		1	1	1	1	1	1		77150053700
18	9320520	スプリングピン	φ5×20	1	1	1	1	1	1		
19	7710862	アクセルワイヤ		1							77150053800
19	7710863	アクセルワイヤ				1	1				77151050100
19	7710864	アクセルワイヤ			1						77152050100
19	7710926	アクセルワイヤ						1			77155050100
19	7710927	アクセルワイヤ							1		77156050100


HP600·600K·600Y·600M·600D-K·600D-Y

27. 油压部(油压配管)



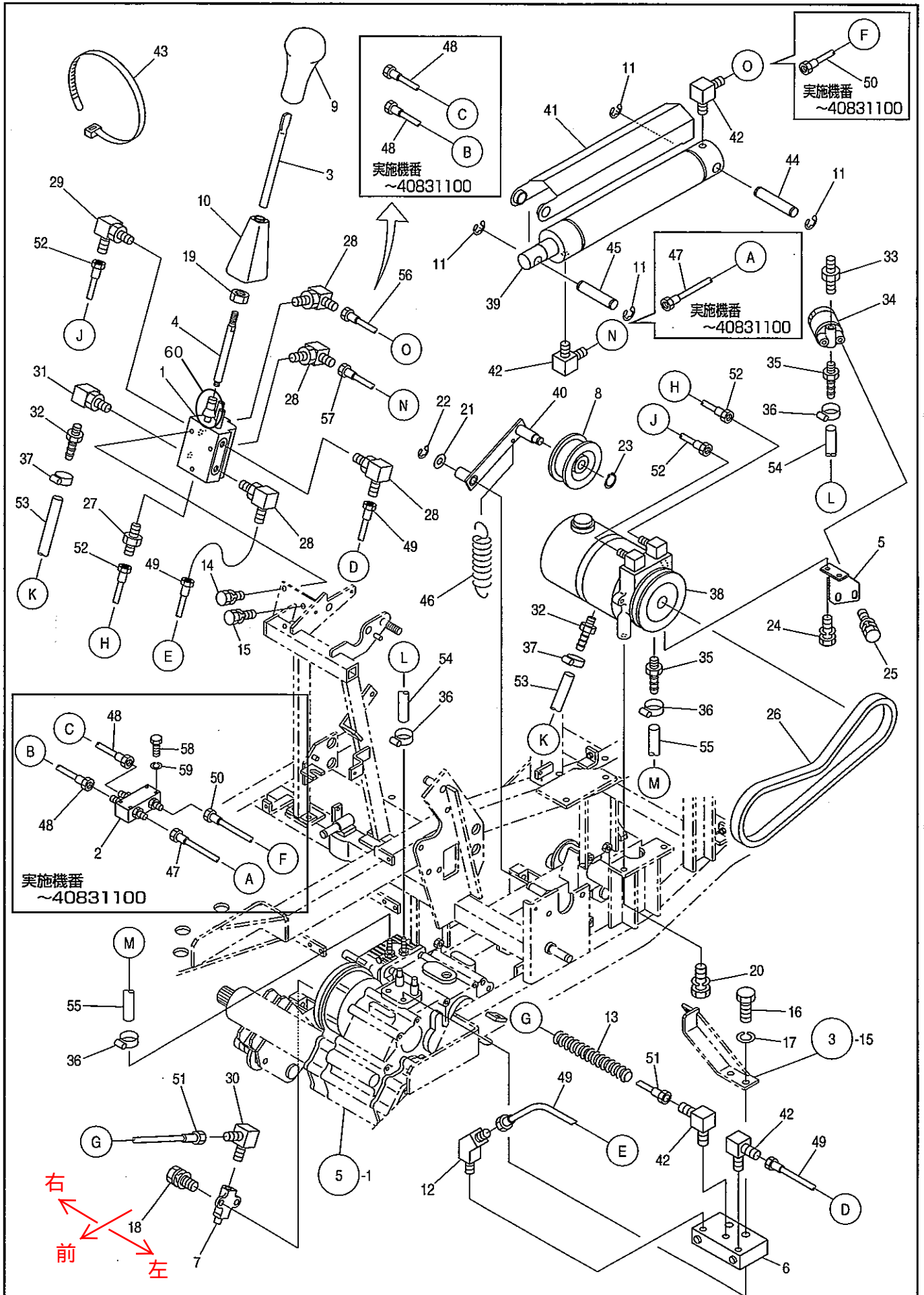
HP600・600K・600Y・600M・600D-K・600D-Y

27. 油圧部(油圧配管)

見出番号	部品コード	部 品 名	規 格	1 台 分 個 数						実施機番	備 考
				HP600	K	Y	M	D-K	D-Y		
1	7710881	ソウコウバルブ	VM15-2P-26-1	1	1	1	1	1	1	~40831100	77150060301
2	7710882	パイロットチェックベン	CP10-1W-15-0	1	1	1	1	1	1		77150060400
3	7710887	モノレバー		1	1	1	1	1	1		77150061000
4	7710888	エンチョウボルト		1	1	1	1	1	1		77150061100
5	7710889	フィルタサポート		1	1	1	1	1	1		77150061200
6	7610189	クラッチシリンダ	CS2010-92-3	1	1	1	1	1	1		76110042602
7	7630631	ブレーキシリンダ	CS1515-90-0	1	1	1	1	1	1		76300722400
8	7640177	テンションプーリ	TPBL-70	1	1	1	1	1	1		76400024900
9	7630599	ステアリンググリップ	IE8130-63220	1	1	1	1	1	1		76300671100
10	7630600	ステアリングブーツ	IE8050-61850	1	1	1	1	1	1		76300671200
11	9373015	ストップリング	E15	4	4	4	4	4	4		
12	7820145	45°エルボ	302404	1	1	1	1	1	1		78210025400
13	7710976	コルゲートチューブ		1	1	1	1	1	1		77150062400
14	9020946	コガタボルト 2P	M8×16 P1.25 7T	1	1	1	1	1	1		
15	9020947	コガタボルト 2P	M8×20 P1.25 7T	2	2	2	2	2	2		
16	9020976	コガタボルト	M12×70 P1.75 7T	2	2	2	2	2	2		
17	9210012	Sワッシャ	M12	2	2	2	2	2	2		
18	9021150	コガタボルト 3P	M10×25 P1.25 7T	2	2	2	2	2	2		
19	9140711	コガタナット	M12 P1.25	1	1	1	1	1	1		
20	9020912	コガタボルト 2P	M10×20 P1.5 7T	2	2	2	2	2	2		
21	9240014	ザガネ	M14 コガタ	1	1	1	1	1	1		
22	9373012	ストップリング	E12	1	1	1	1	1	1		
23	9371015	ストップリング	S15	1	1	1	1	1	1		
24	9020946	コガタボルト 2P	M8×16 P1.25 7T	2	2	2	2	2	2		
25	9020932	コガタボルト 3P	M8×16 P1.25 7T	2	2	2	2	2	2		
26	9574832	Vベルト	W800 SB32	1	1	1	1	1	1		
27	7710890	オスオスコネクタ PF1/4-3/8		1	1	1	1	1	1		77150061300
28	7670172	ザツキ90°エルボ PF1/4	リングツキ	4	4	4	4	4	4		76700061000
29	7630623	ザツキエルボ PF1/4-3/8 (90°)	リングツキ	1	1	1	1	1	1		76300721400
30	7630622	90°エルボ PT1/8-PF1/4		1	1	1	1	1	1		76300721300
31	7610164	モドリホースエルボ PF1/4-PT1/4	リングツキ	1	1	1	1	1	1		76110042200
32	7600236	ホースツギテ 1/4		2	2	2	2	2	2		76000710800
33	7710587	ニップル	PT3/8-3/8	1	1	1	1	1	1		77100161500
34	7710577	オイルフィルタ ASSY	HB03	1	1	1	1	1	1		77100160500
34	7710631	フィルタエレメントのみ 黒色	P-HB-03-10 μ	1	1	1	1	1	1		77100160600
35	7710579	ホースツギテ 3/8		2	2	2	2	2	2		77100160700
36	7710584	ワイヤホースバンド	ヨビケイ18	4	4	4	4	4	4		77100161200
37	7640212	ワイヤホースバンド	ヨビケイ20	2	2	2	2	2	2		76400060700
38	7710880	パワーバック	K5R-32-77-0	1	1	1	1	1	1		77150060200
39	7710879	シリンダ	HP60300	1	1	1	1	1	1		77150060100
40	7710886	テンションアーム		1	1	1	1	1	1		77150060902
41	7710885	シリンダカバー		1	1	1	1	1	1		77150060800
42	7890521	90°エルボ	302204	4	4	4	4	4	4		78920045300
43	7840059	ソクセンバンド	RF250	5	5	5	5	6	6		78920018500
44	7710883	ピン	20×100	1	1	1	1	1	1		77150060600
45	7710884	ピン	20×92	1	1	1	1	1	1		77150060700
46	7710967	スプリング		1	1	1	1	1	1		77150062300
47	7710891	ユアツホース	AG1004×900×C×C	1	1	1	1	1	1	~40831100	77150061400
48	7710892	ユアツホース	AG1004×650×C×C	2	2	2	2	2	2	~40831100	77150061500
49	7710893	ユアツホース	AG1004×1600×C×C	2	2	2	2	2	2		77150061600
50	7600241	ユアツホース	AG1004×500×C×C	1	1	1	1	1	1	~40831100	76000711300
51	7640221	ユアツホース	AG1004×460×C×C	1	1	1	1	1	1		76400061600

HP600·600K·600Y·600M·600D-K·600D-Y

27. 油压部(油压配管)



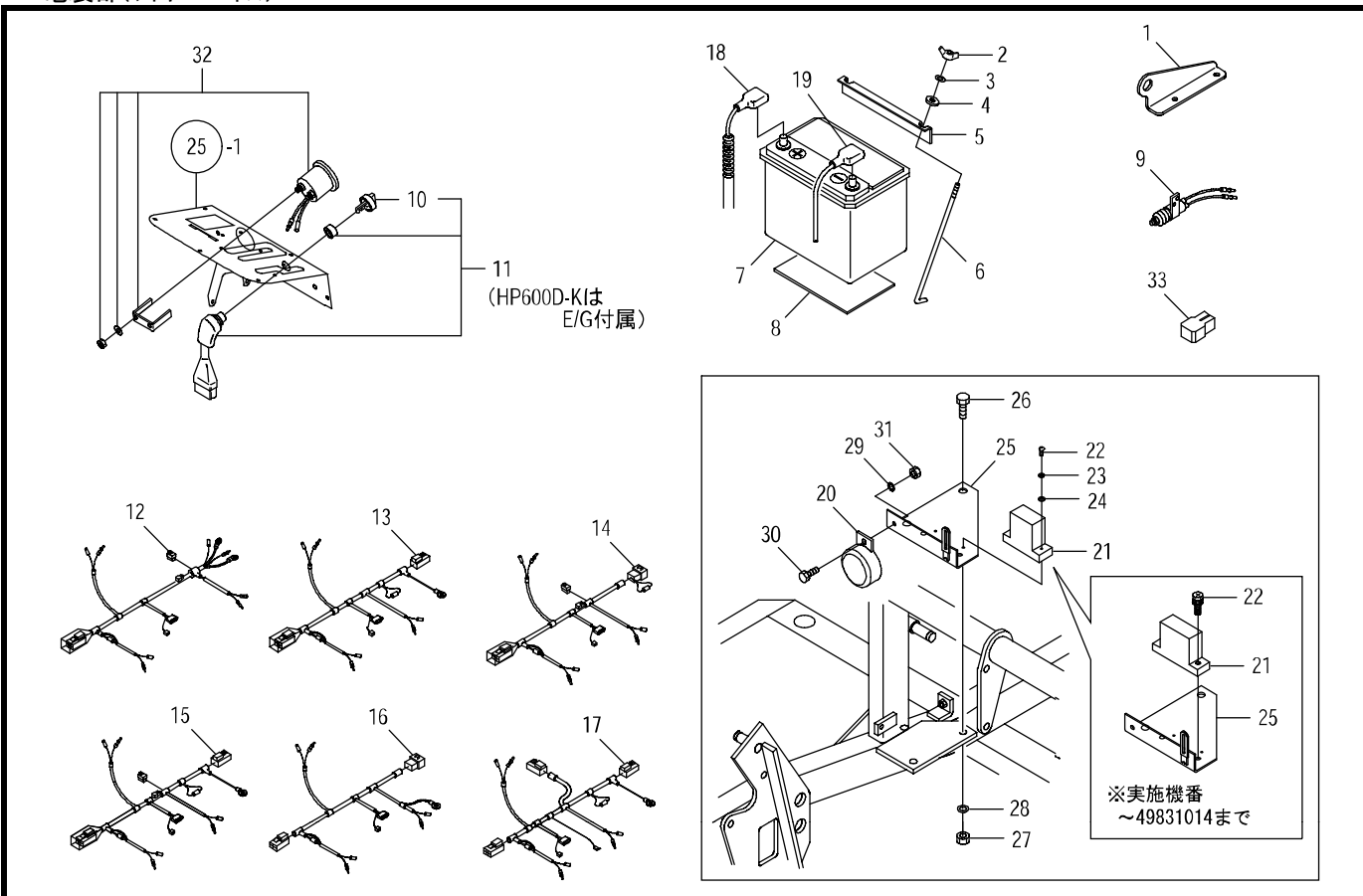
HP600・600K・600Y・600M・600D-K・600D-Y

27. 油圧部(油圧配管)

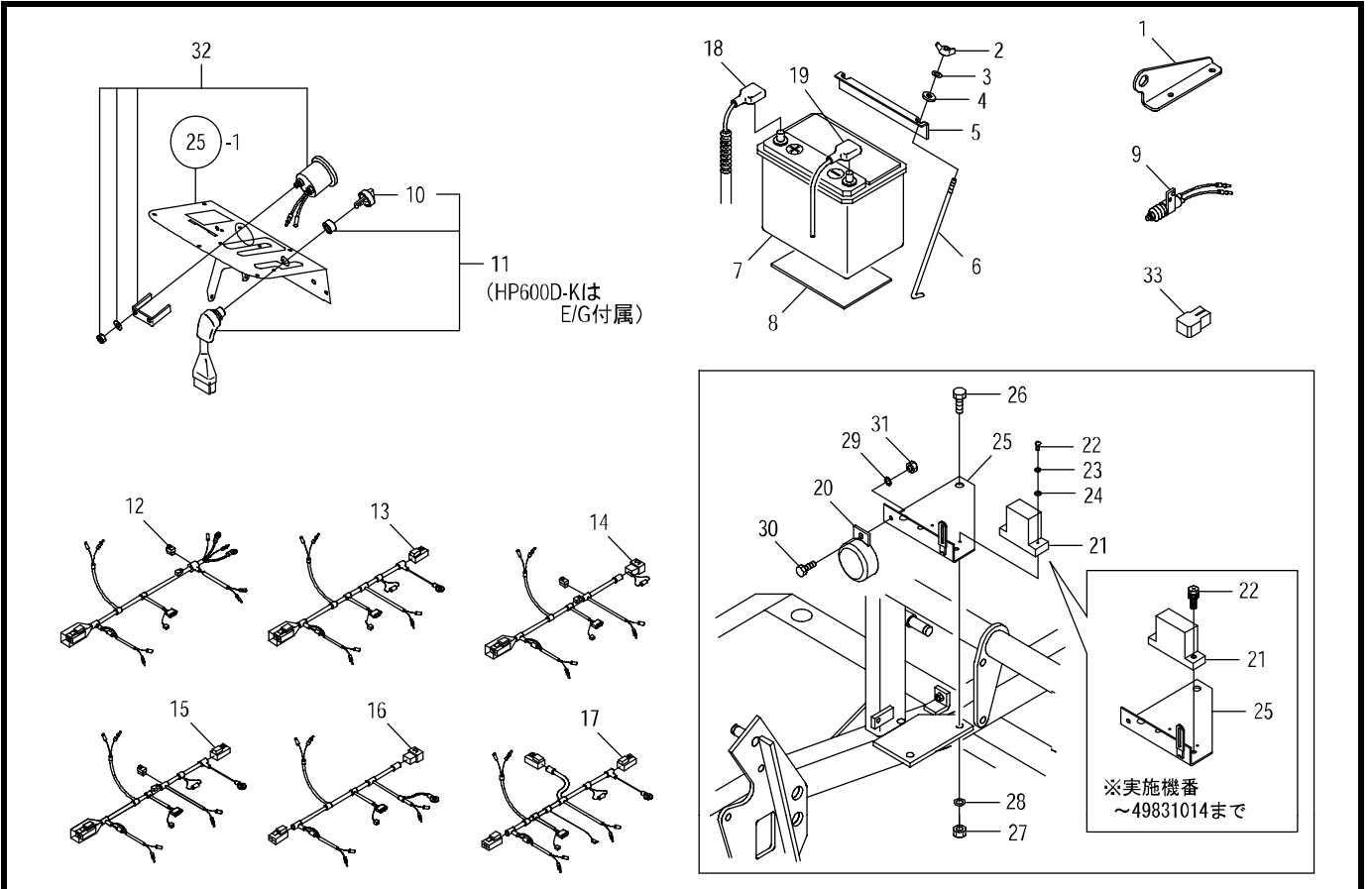
見出 番号	部品コード	部 品 名	規 格	1 台 分 個 数						実施機番	備 考
				HP600	K	Y	M	D-K	D-Y		
52	7600246	ユアツホース	AG1004×1400×C×C	2	2	2	2	2	2		76000711800
53	7710894	タイユホース	12 L=1300	1	1	1	1	1	1		77150061700
54	7710895	タイユホース	9 L=750	1	1	1	1	1	1		77150061800
55	7710896	タイユホース	9 L=900	1	1	1	1	1	1		77150061900
56	7950235	ユアツホース	AG1004×1320×C×C	1	1	1	1	1	1	40831101~	79520040200
57	7950233	ユアツホース	AG1004×1670×C×C	1	1	1	1	1	1	40831101~	79550040600
58	9040081	キャップボルト	M4×40 P0.7	4	4	4	4	4	4	~40831100	
59	9210004	Sワッシャ	M4	4	4	4	4	4	4	~40831100	
60	7955236	レバーヘッドASSY		1	1	1	1	1	1		

28.電装部(ワイヤハーネス)

HP600・600K・600Y・600M・600D-K・600D-Y



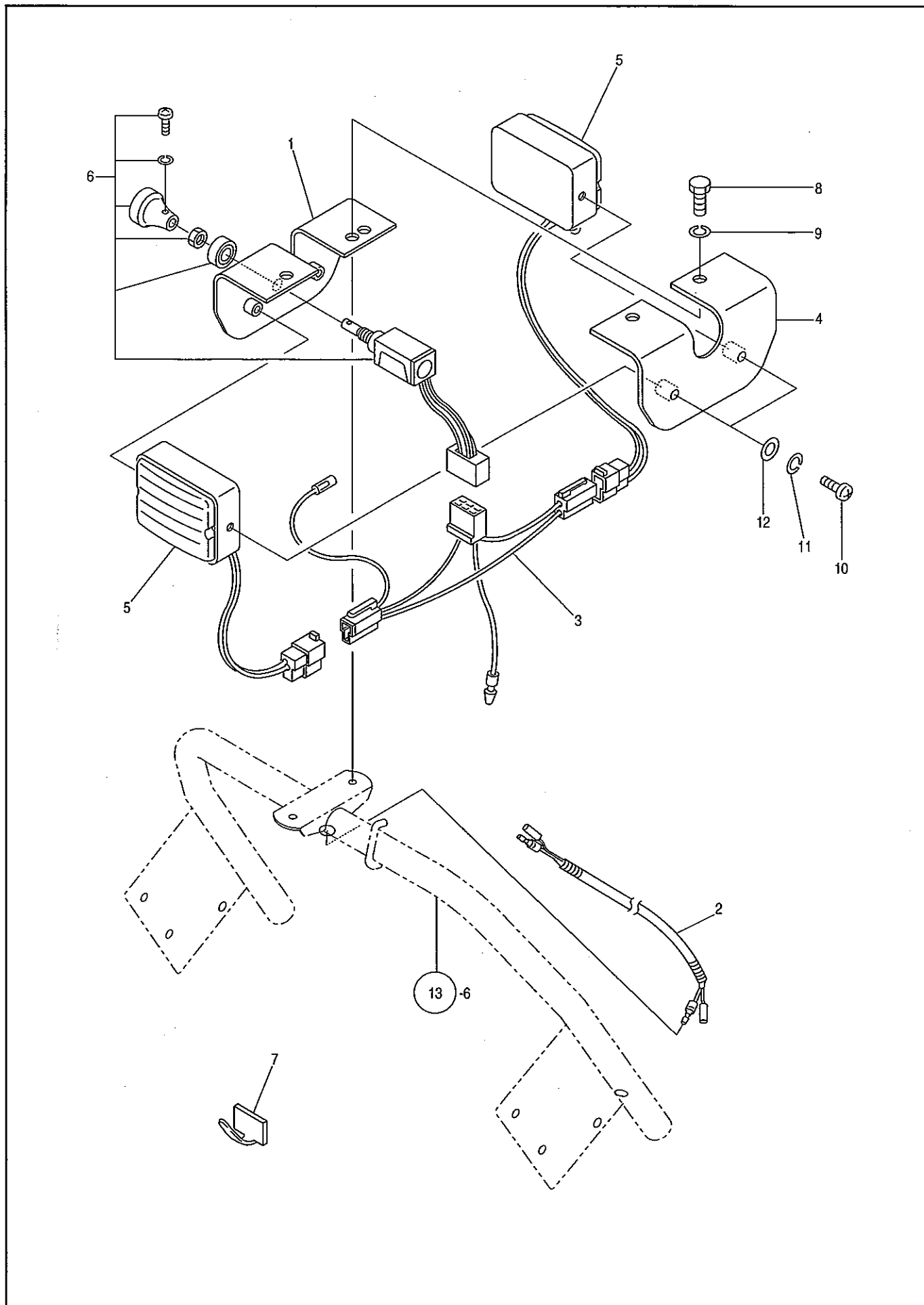
見出番号	部品コード	部品名	規格	1台分個数						実施機番	備考
				600	600K	600Y	600M	600D-K	600D-Y		
1	7710899	カイトウサポート		1	1	1	1	1	1		77150062100
2	9190600	チョナット	M8 P1.25	2	2	2	2	2	2		
3	9210008	Sワッシャ	M8	2	2	2	2	2	2		
4	9240108	ザガネ	M8	2	2	2	2	2	2		
5	7710038	バッテリーオサエ		1	1	1	1	1	1		77100024002
6	7891937	Lホルト		2	2	2	2	2	2		78920014422
7	7710215	バッテリー		1	1	1	1	1	1		77100060300
8	7890370	バッテリーラバー		1	1	1	1	1	1		78930014800
9	7600258	ニュートラルセフティスイッチ	G1781J-00-00	1	1	1	1	1	1		76000730400
10	7712000	キーノミ		1	1	1	1		1		
11	7710259	キースイッチ ASSY	E1648A0000	1	1	1	1		1		77100061400
12	7710898	ワイヤハーネス ASSY		1							77150062003
13	7710957	ワイヤハーネス Y				1					77151060113
14	7710958	ワイヤハーネスM ASSY					1				77153060113
15	7710959	ワイヤハーネスK ASSY			1						77152060113
16	7710930	ワイヤハーネス DK						1			77155060104
17	7710933	ワイヤハーネス DY							1		77156060102
18	7710216	バッテリーケーブル +		1	1		1				77100060400
18	7710260	バッテリーケーブル +				1					77101060200
18	7710931	バッテリーケーブル +						1	1		77155060200
19	7710217	バッテリーケーブル -		1	1	1	1				77100060500
19	7710932	バッテリーケーブル -						1	1		77155060300
20	7630578	バックプザ		1	1	1	1	1	1		76300731501
21	7651080	ケイシャケイホウセンサ		1	1	1	1	1	1	~49831014	76520147200
21	7711072	ケイシャケイホウセンサ		1	1	1	1	1	1	49831015~	77150062500
22	9000021	ジュウジアナツキホルト 3P	M6*25 P1.0	2	2	2	2	2	2	~49831014	
22	9070021	マルコネジ	M3*10	2	2	2	2	2	2	49831015~	
23	9210003	Sワッシャ	M3	2	2	2	2	2	2	49831015~	
24	9240103	ザガネ	M3	2	2	2	2	2	2	49831015~	
25	7711073	ケイシャスイッチサ		1	1	1	1	1	1	49831015~	77150062213



見出番号	部品コード	部品名	規格	1台分個数						実施機番	備考
				600	600K	600Y	600M	600D-K	600D-Y		
26	9011190	コカタホルト	M10*20 P1.25 7T	2	2	2	2	2	2		
27	9140710	コカタナット	M10 P1.25	2	2	2	2	2	2		
28	9210010	Sワッシャ	M10	2	2	2	2	2	2		
29	9210005	Sワッシャ	M5	1	1	1	1	1	1		
30	9010005	ホルト	M5*20 P0.8	1	1	1	1	1	1		
31	9140501	ナット	M5 P0.8	1	1	1	1	1	1		
32	7820241	アワメータ	DC12V	1	1	1	1	1	1	45831001~	78920082600
32	7620318	アワメータ	DC12V	1	1	1	1	1	1		76210152900
33	7600654	スローブローヒューズ*		2	2		2				76050730200

HP600・600K・600Y・600M・600D-K・600D-Y

29. 電装部(ライト)



HP600・600K・600Y・600M・600D-K・600D-Y

29. 電装部(ライト)

見出 番号	部品コード	部 品 名	規 格	1 台 分 個 数						実施機番	備 考
				HP600	K	Y	M	D-K	D-Y		
1	7710589	ライトカバー R		1	1	1	1	1	1		77100161600
2	7710590	ライトコード		1	1	1	1	1	1		77100161700
3	7710591	ライトスイッチコード		1	1	1	1	1	1		77100161800
4	7710237	ライトカバー L		1	1	1	1	1	1		77100080300
5	7710344	カクガタジュシランプ	V31592-0000	2	2	2	2	2	2		77100061700
6	7890485	ライトスイッチ		1	1	1	1	1	1		78920081200
7	7890688	コードキープ	K105G	4	4	4	4	4	4		78930054101
8	9020927	コガタボルト	M8×25 P1.25 7T	2	2	2	2	2	2		
9	9210008	Sワッシャ	M8	2	2	2	2	2	2		
10	9070056	マルコネジ (+)	M6×25 P1.0	4	4	4	4	4	4		
11	9210006	Sワッシャ	M6	4	4	4	4	4	4		
12	9240106	ザガネ	M6	4	4	4	4	4	4		

HP600・600K・600Y・600M・600D-K・600D-Y

30. ラベル部

The diagram illustrates the HP600 series tractor with various components labeled from 1 to 46. The labels are as follows:

- 1: 最大積載量 50 kg (Maximum load 50 kg)
- 2: 注意 (Caution) label with text regarding engine operation.
- 3: 注意 (Caution) label with text regarding the PTO shaft.
- 4: 注意 (Caution) label with text regarding the rear wheel.
- 5: 1毛刈り機種 (Mower model) label with fields for model, serial number, and engine type.
- 6: 作業クラッチ (Work clutch) label.
- 7: KOBAYASHI POTTY logo.
- 8: 最大積載量 80 kg (Maximum load 80 kg)
- 9: 最大積載量 120 kg (Maximum load 120 kg)
- 10: 空コンテナ専用 (For empty container only) label.
- 11: 作業クラッチ (Work clutch) label.
- 12: コンパ機動 (Compaction) label.
- 13: 空コンテナ専用 (For empty container only) label.
- 14: 空コンテナ専用 (For empty container only) label.
- 15: KOBAYASHI logo.
- 16: 注意 (Caution) label with text regarding the rear wheel.
- 17: 注意 (Caution) label with text regarding the rear wheel.
- 18: 注意 (Caution) label with text regarding the rear wheel.
- 19: 注意 (Caution) label with text regarding the rear wheel.
- 20: 注意 (Caution) label with text regarding the rear wheel.
- 21: 注意 (Caution) label with text regarding the rear wheel.
- 22: 注意 (Caution) label with text regarding the rear wheel.
- 23: 注意 (Caution) label with text regarding the rear wheel.
- 24: 注意 (Caution) label with text regarding the rear wheel.
- 25: 注意 (Caution) label with text regarding the rear wheel.
- 26: 警告 (Warning) label with text regarding the rear wheel.
- 27: 注意 (Caution) label with text regarding the rear wheel.
- 28: 危険 (Danger) label with text regarding the rear wheel.
- 29: 警告 (Warning) label with text regarding the rear wheel.
- 30: 注意 (Caution) label with text regarding the rear wheel.
- 31: 注意 (Caution) label with text regarding the rear wheel.
- 32: 注意 (Caution) label with text regarding the rear wheel.
- 33: 注意 (Caution) label with text regarding the rear wheel.
- 34: ベルトサイズ表 (Belt size table) with a table of belt specifications.
- 35: 注意 (Caution) label with text regarding the rear wheel.
- 36: 危険 (Danger) label with text regarding the rear wheel.
- 37: 注意 (Caution) label with text regarding the rear wheel.
- 38: 注意 (Caution) label with text regarding the rear wheel.
- 39: ベルトサイズ表 (Belt size table) with a table of belt specifications.
- 40: 注意 (Caution) label with text regarding the rear wheel.
- 41: 注意 (Caution) label with text regarding the rear wheel.
- 42: 注意 (Caution) label with text regarding the rear wheel.
- 43: 取扱上の注意 (Precautions for handling) label with text regarding the rear wheel.
- 44: 取扱上の注意 (Precautions for handling) label with text regarding the rear wheel.
- 45: 注意 (Caution) label with text regarding the rear wheel.
- 46: 注意 (Caution) label with text regarding the rear wheel.

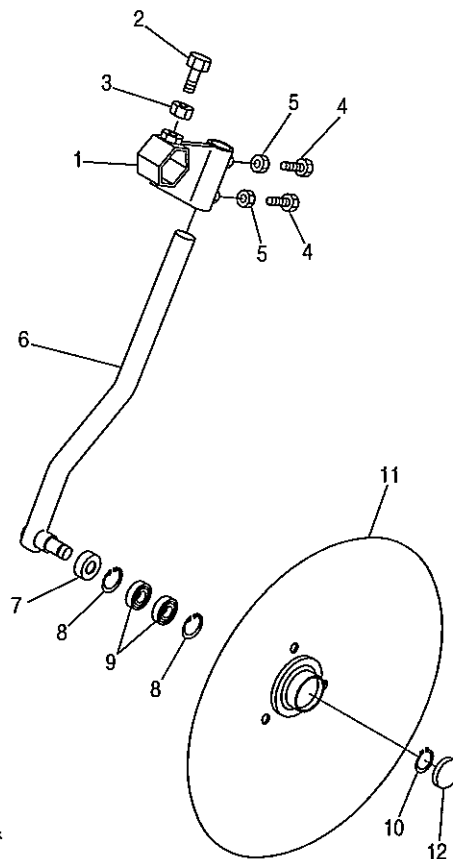
30.ラベル部

HP600・600K・600Y・600M・600D-K・600D-Y

見出番号	部品コード	部 品 名	規 格	1 台 分 個 数						実施機番	備 考
				HP600	K	Y	M	D-K	D-Y		
1	9992209	ケイコク(コンテナダィ)		4	4	4	4	4	4		99912013000
2	9992210	チュウイ(トリアツカイ)		1	1	1	1	1	1		99913020000
3	9992925	チュウイ(サキョウ)		1	1	1	1	1	1		99913067000
4	9992212	チュウイ(ヒン)		2	2	2	2	2	2		99913022000
5	9992934	キハンプレート		1	1	1	1	1	1		99900389000
6	9992938	サイドパネル		1	1	1	1		1		99910423000
7	9992933	KOBASHI HP600 ボ`ティ		1	1	1	1	1	1		99900388001
8	9991928	セキサイリョウ 60		2	2	2	2	2	2		99910252000
9	9992218	セキサイリョウ 80		2	2	2	2	2	2		99910303000
10	9992219	セキサイリョウ 120		3	3	3	3	3	3		99910298000
11	9992221	カラコンテナ		2	2	2	2	2	2		99910300000
12	9992930	サキョウクラツチキル R		1	1	1	1	1	1		99910379001
13	9992929	コンベ`アシンドウ L		2	2	2	2	2	2		99910306001
14	9992935	アンゼ`ンカンテイシヨウヒョウ		1	1	1	1	1	1		99900390000
15	9992021	KOBASHI		1	1	1	1	1	1		99900214001
16	9991839	チュウイ(エンジンオイル)		1	1	1	1				99905184000
17	9990326	カイテンホウコウシ`ンシヤリン		1	1	1	1	1	1		99910002000
18	9991792	シートロック		1	1	1	1	1	1		99910227000
19	9992923	キースイッチ		1	1	1	1				99910424002
20	9991798	ヒョウシ`ユンイチ		3	3	3	3	3	3		99910233000
21	9991799	アワーメータ		1	1	1	1	1	1		99910234000
22	9992928	テンケンマド`		1	1	1	1	1	1		99910241022
23	9991920	ゲ`シラベル		1	1	1	1	1	1		99910250000
24	9992123	コンベ`アチュウイ		2	2	2	2	2	2		99911001000
25	9992124	ホジ`ヨセキチュウイ		2	2	2	2	2	2		99912001000
26	9992116	テイレチュウイ		2	2	2	2	2	2		99912002000
27	9992117	シヨウシヤキンシ		3	3	3	3	3	3		99913001000
28	9992096	キケン(カキケンキン`カソリン)		1	1	1	1				99911002000
29	9992105	ケイコク(ハイキガ`ス`ロング)		1	1	1	1	1	1		99912008000
30	9992110	チュウイ(コーオン)		1	1	1	1	1	1		99913013000
31	9992374	コバシ`ボ`テイシリース`		1	1	1	1	1	1		99910331000
32	9992936	ソウサパネル L		1	1	1	1	1	1		99910421000
33	9992937	ソウサパネル R		1	1	1	1	1	1		99910422000
34	9992924	ベルトサイズ`ヒョウ		1	1	1	1				99910425001
35	9992108	チュウイ(カバ`ソウチヤク)		1	1	1	1	1	1		99913011000
36	9992097	キケン(カキケンキン`テイセル)						1	1		99911003000
37	9992943	キースイッチ						1			99910426100
38	9992944	キースイッチ							1		99910426200
39	9992945	ベルトサイズ`ヒョウ D						1	1		99910426301
40	9992946	サイド`パネル D						1			99910426000
41	9993054	チュウイ(スピ`ンター)		1	1	1	1	1	1		99913071000
42	9990898	ハンシヤテープ`		2	2	2	2	2	2		99905085000
43	9993243	トリアツカイチュウイ(エアクリ`ナ)		1	1						99905300000
44	9993244	トリアツカイチュウイ(エアクリ`ナ)				1	1				99905298000
45	9992863	ケイコク(コンテナダィ)		3	3	3	3	3	3		99912034001
46	9994389	ラベルトリアツカイ(キョウユ)					1			53831028~	99905323500

HP600・600K・600Y・600M・600D-K・600D-Y

31. オプション部(フロントディスク)



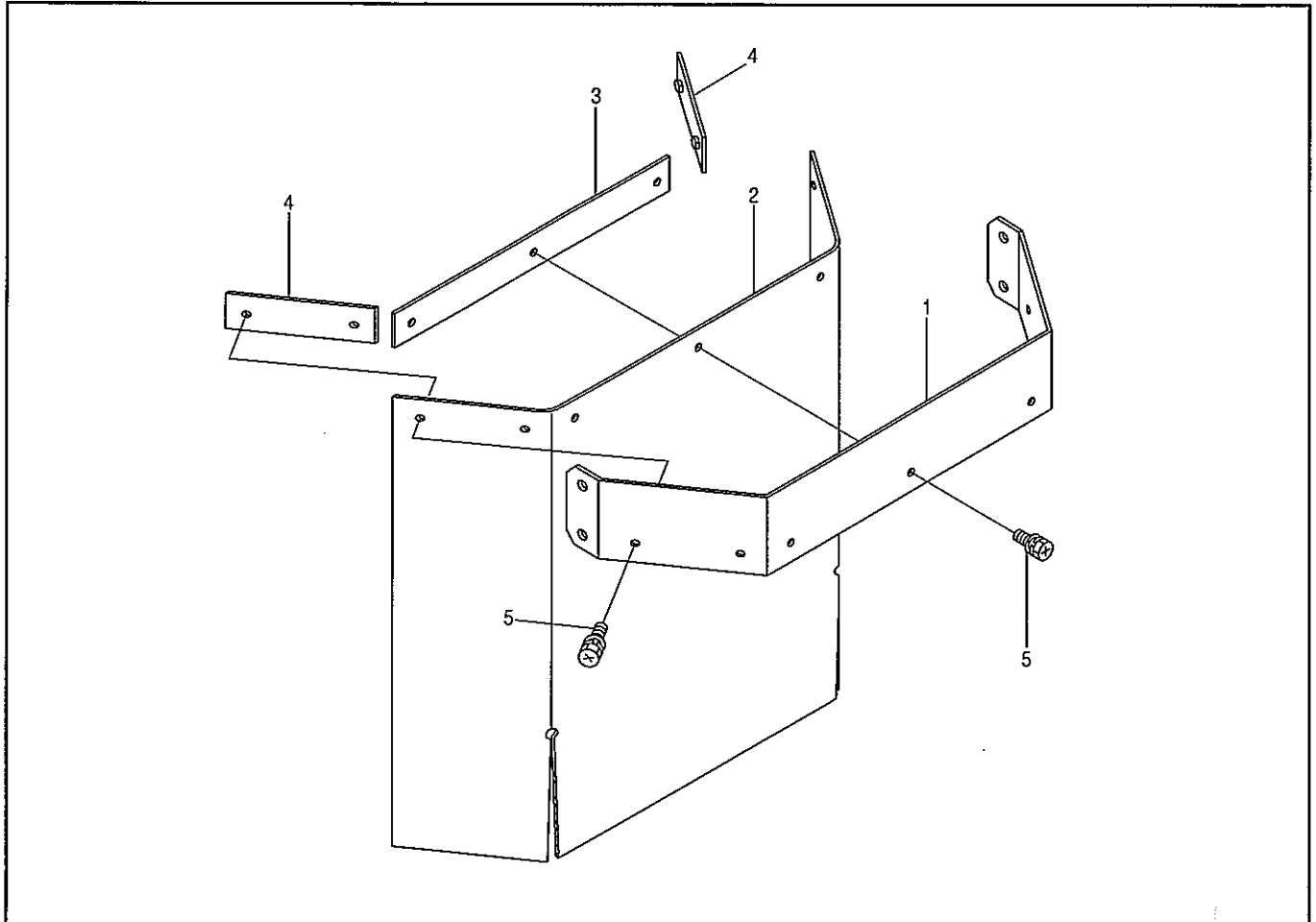
注1) 取付けは、左右のホイールブラケットを取外し
フロントディスクを取付けた後、再度ホイール
ブラケットを取付ける。
そして、各部のボルト類を掘取作業しながら
調整し、締め付けを行う。

注2) ディスクに鋭利な箇所がありますので、取付け、
調整の際には必ず手袋をして下さい。
また各部調整中にディスクが落下する恐れがあるので
ディスク下に手足を入れないで下さい。

見出 番号	部品コード	部 品 名	規 格	1 台 分 個 数						実施機番	備 考
				HP600	K	Y	M	D-K	D-Y		
1	7710610	ネキリブラケット		2	2	2	2	2	2		77100180300
2	9020904	コガタボルト	M10×25 P1.5 7T	2	2	2	2	2	2		
3	9140705	コガタナット	M10 P1.5	2	2	2	2	2	2		
4	9020927	コガタボルト	M8×25 P1.25 7T	4	4	4	4	4	4		
5	9140703	コガタナット	M8 P1.25	4	4	4	4	4	4		
6	7710607	ネキリアーム		2	2	2	2	2	2		77100180100
7	9350201	オイルシール	TC20.32.8	2	2	2	2	2	2		
8	9372032	ストップリング	H32	4	4	4	4	4	4		
9	9380309	ベアリング	6002ZZ	4	4	4	4	4	4		
10	9371015	ストップリング	S15	2	2	2	2	2	2		
11	7710608	ネキリディスク		2	2	2	2	2	2		77100180200
12	9650008	メクラボタ	RCA32×5	2	2	2	2	2	2		
1~12	7714071	フロントディスク ASSY		1	1	1	1	1	1		77100180000
		ネキリアームがL,R別形状に設変されました。									
6-1	7710981	ネキリアーム600L		1	1	1	1	1	1		
6-2	7710982	ネキリアーム600R		1	1	1	1	1	1		
1~12	7710980	フロントディスクAssy		1	1	1	1	1	1		

HP600・600K・600Y・600M・600D-K・600D-Y

32. オプション部(カゼヨケカバー)



見出 番号	部品コード	部 品 名	規 格	1 台 分 個 数						実施機番	備 考
				HP600	K	Y	M	D-K	D-Y		
1	7710984	カゼヨケカバー		1	1	1	1	1	1		77150081100
2	7710985	ゴムダレ		1	1	1	1	1	1		77150081200
3	7710986	アテナ1		1	1	1	1	1	1		77150081300
4	7710987	アテナ2		2	2	2	2	2	2		77150081400
5	9000001	ジュウジアナツキボルト 3P	M6×16 P1.0	7	7	7	7	7	7		
1~5	7710983	カゼヨケカバー ASSY		1	1	1	1	1	1		77150081000

HP600・600K・600Y・600M・600D-K・600D-Y

33. オプション部(フロントディスク600)

注1) 取付けは、左右のオイルブラケットを取外し、フロントディスクを取付けた後、再度オイルブラケットを取付ける。そして、各部のボルト類を掘取作業しながら調整し、締め付けを行う。

注2) ディスクに鋭利な箇所がありますので、取付け、調整の際には必ず手袋をして下さい。また各部調整中にディスクが落下する恐れがあるのでディスク下に手足を入れないで下さい。

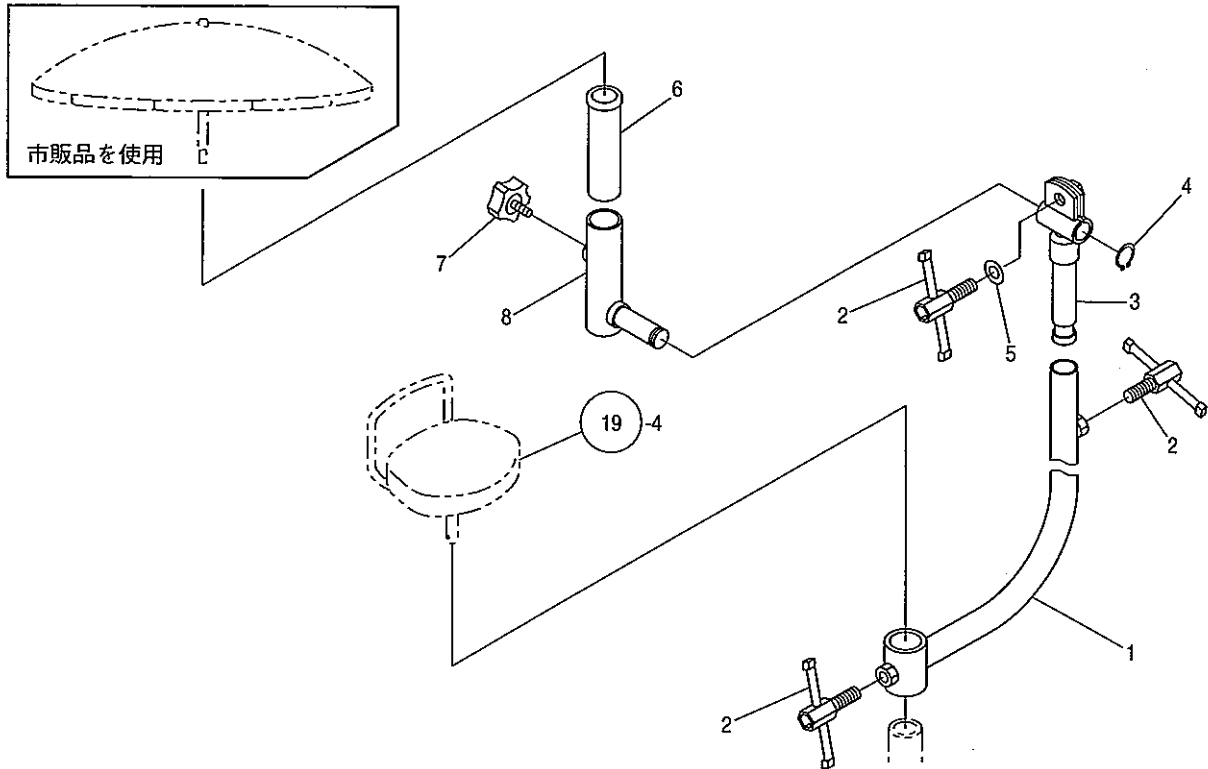
取付位置(上方より見る)

取付角度(側面より見る)

見出番号	部品コード	部 品 名	規 格	1 台 分 個 数						実施機番	備 考
				HP600	K	Y	M	D-K	D-Y		
1	7710981	ネキリアーム600 L		1	1	1	1	1	1		77150082100
2	7710982	ネキリアーム600 R		1	1	1	1	1	1		77150082200
3	7710608	ネキリディスク		2	2	2	2	2	2		77100180200
4	7710610	ネキリブラケット		2	2	2	2	2	2		77100180300
5	9020904	コガタボルト	M10×25 P1.5 7T	2	2	2	2	2	2		
6	9140705	コガタナット	M10 P1.5	2	2	2	2	2	2		
7	9020927	コガタボルト	M8×25 P1.25 7T	4	4	4	4	4	4		
8	9140703	コガタナット	M8 P1.25	4	4	4	4	4	4		
9	9350201	オイルシール	TC20328	2	2	2	2	2	2		
10	9372032	ストップリング	H32	4	4	4	4	4	4		
11	9380309	ベアリング	6002ZZ	4	4	4	4	4	4		
12	9371015	ストップリング	S15	2	2	2	2	2	2		
13	9650008	ボアプラグ	RCA32×5	2	2	2	2	2	2		
1~13	7710980	フロントディスク600 ASSY		1	1	1	1	1	1		77150082000

HP600・600K・600Y・600M・600D-K・600D-Y

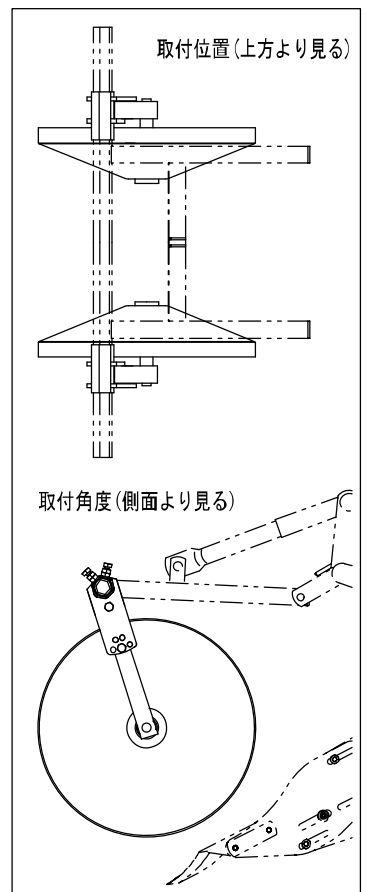
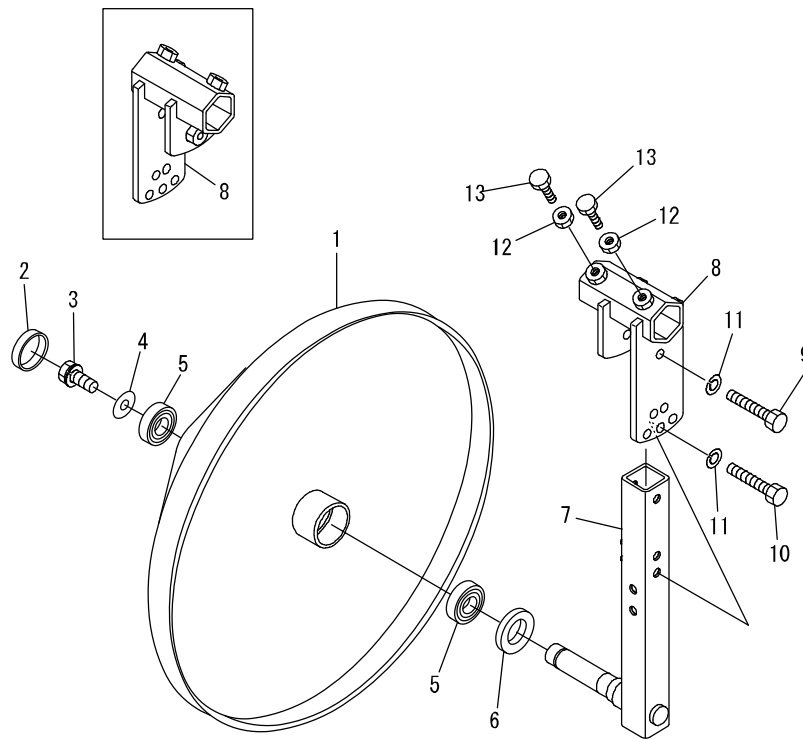
34. オプション部(パラソルアーム600 ASSY)



注1) 取付けは、シートパイプにパラソルアームを入れギャングハンドルで固定します。お手持ちのパラソルをパラソルブラケットに入れノブボルトで固定します。ソケットはお手持ちのパラソルに応じて使用してください。(φ28.5以下のものを使用のこと。)パラソルの角度調整は希望の角度にギャングハンドルを使って調整してください。

注2) 強風時は、パラソルが飛ばされる恐れがあるので使用しないでください。

見出番号	部品コード	部 品 名	規 格	1 台 分 個 数						実施機番	備 考
				HP600	K	Y	M	D-K	D-Y		
1	7710992	パラソルアーム 600		1	1	1	1	1	1		77150083100
2	6430106	ギャングハンドル		3	3	3	3	3	3		64341041701
3	7710993	パラソルブラケット 600		1	1	1	1	1	1		77150083200
4	9371020	ストップリング	S20	1	1	1	1	1	1		
5	9240112	ザガネ	M12	1	1	1	1	1	1		
6	7710623	ソケット		1	1	1	1	1	1		77100182301
7	7670070	ノブボルト	M8×15 KG-B3	1	1	1	1	1	1		76700040400
8	7710622	パラソルブラケット 2		1	1	1	1	1	1		77100182201
1~8	7710991	パラソルアーム600 ASSY		1	1	1	1	1	1		77150083000

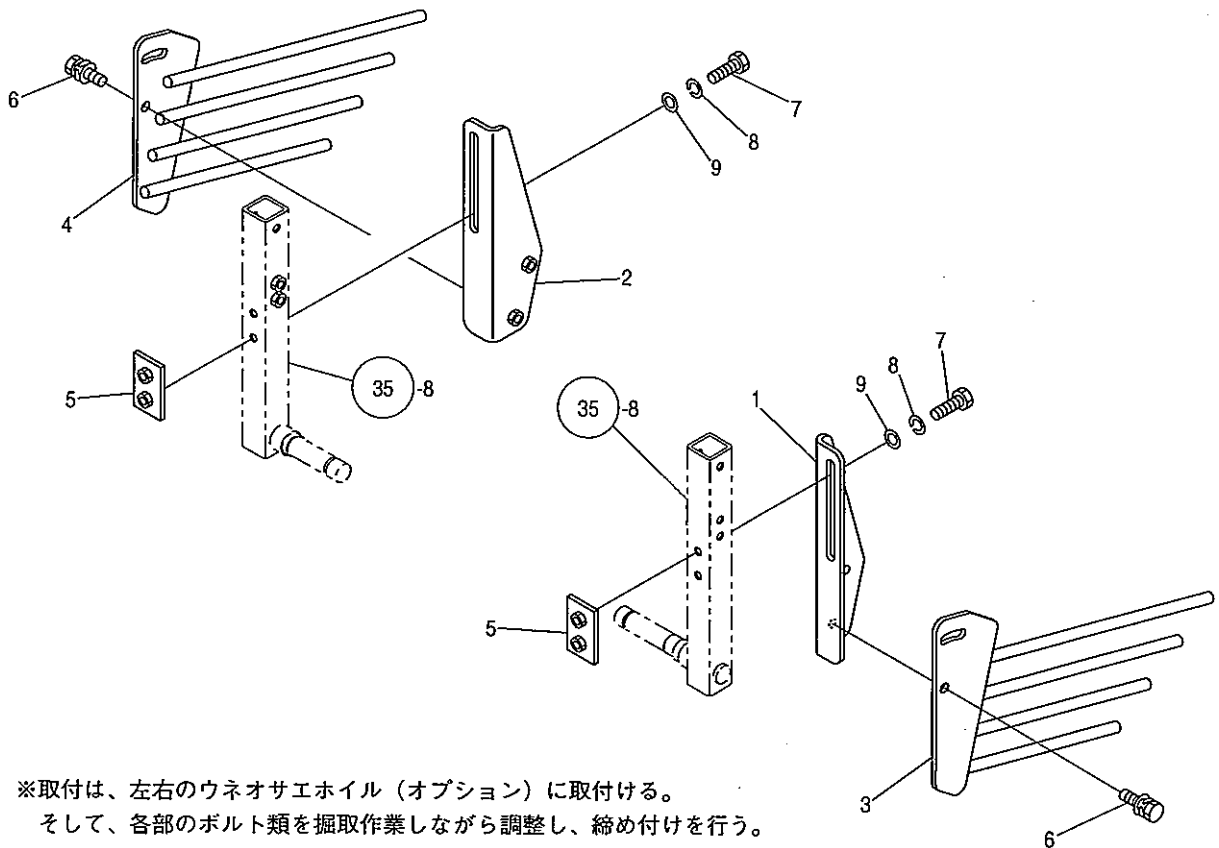


※取付は左右のホイールアームを外し、ウネオサエホイールを取付ける。
 そして各部のボルトを、掘り取り作業をしながら、いもが畝の側方に
 こぼれ落ちないように調整し、締付けを行う。

見出 番号	部品コード	部 品 名	規 格	1 台 分 個 数						実施機番	備 考
				HP600	K	Y	M	D-K	D-Y		
1	7710603	ウネオサエホイール		2	2	2	2	2	2		77110030300
2	9650001	ホアプラグ	42*8 ツバナシ	2	2	2	2	2	2		
3	9020912	コガタボルト2P	M10*20 P1.5 7T	2	2	2	2	2	2		
4	7890037	ザガネ	φ11*φ30*4.5	2	2	2	2	2	2		78920011300
5	9380202	ヘアリング	6004ZZ	4	4	4	4	4	4		
6	9350206	オイルシール	TC26.42.8	2	2	2	2	2	2		
7	7710604	ホイールアーム		2	2	2	2	2	2		77110030400
8	7710605	ホイールブラケット		2	2	2	2	2	2		77110030500
9	9020917	コガタボルト	M10*65 P1.5 7T	2	2	2	2	2	2		
10	9020916	コガタボルト	M10*55 P1.5 7T	2	2	2	2	2	2		
11	9210010	Sワッシャ	M10	4	4	4	4	4	4		
12	9140705	コガタナット	M10 P1.5	4	4	4	4	4	4		
13	9020904	コガタボルト	M10*25 P1.5 7T	4	4	4	4	4	4		
1~13	7714078	ウネオサエホイール ASSY		1	1	1	1	1	1		77100182400

HP600・600K・600Y・600M・600D-K・600D-Y

36. オプション部(コボレボウシレーキ ASSY)

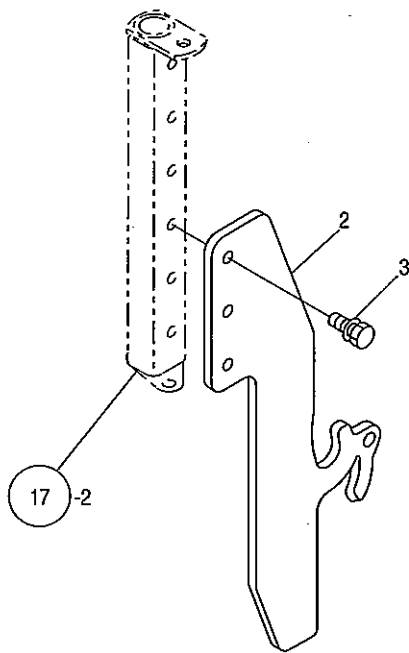


※取付は、左右のウネオサエホイール（オプション）に取付ける。
そして、各部のボルト類を掘取作業しながら調整、締め付けを行う。

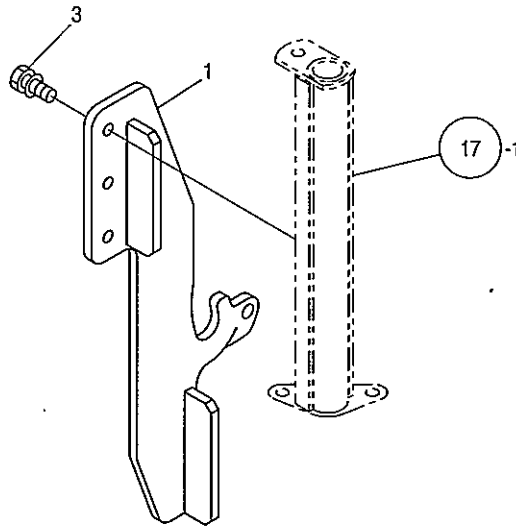
見出番号	部品コード	部 品 名	規 格	1 台 分 個 数						実施機番	備 考
				HP600	K	Y	M	D-K	D-Y		
1	7711032	レーキザ L		1	1	1	1	1	1		77150084100
2	7711033	レーキザ R		1	1	1	1	1	1		77150084200
3	7711034	レーキ L		1	1	1	1	1	1		77150084300
4	7711035	レーキ R		1	1	1	1	1	1		77150084400
5	7711036	アテイタ		2	2	2	2	2	2		77150084500
6	9020935	コガタボルト 3P	M8×20 P1.25 7T	4	4	4	4	4	4		
7	9020933	コガタボルト	M8×55 P1.25 7T	4	4	4	4	4	4		
8	9210008	Sワッシャ	M8	4	4	4	4	4	4		
9	9240108	ザガネ	M8	4	4	4	4	4	4		
1~9	7711031	コボレボウシレーキ ASSY		1	1	1	1	1	1		77150084000

HP600・600K・600Y・600M・600D-K・600D-Y

37. オプション部(ホシイモコンテナダイフック)



※取付けは、左右のコンテナパイプに付いている半透明のキャップ（左右6個）を外す。
 そして、付属のコンテナ台フックL、Rを図の様に左右を注意して取付けてください。（板と溶接している面が外側です）

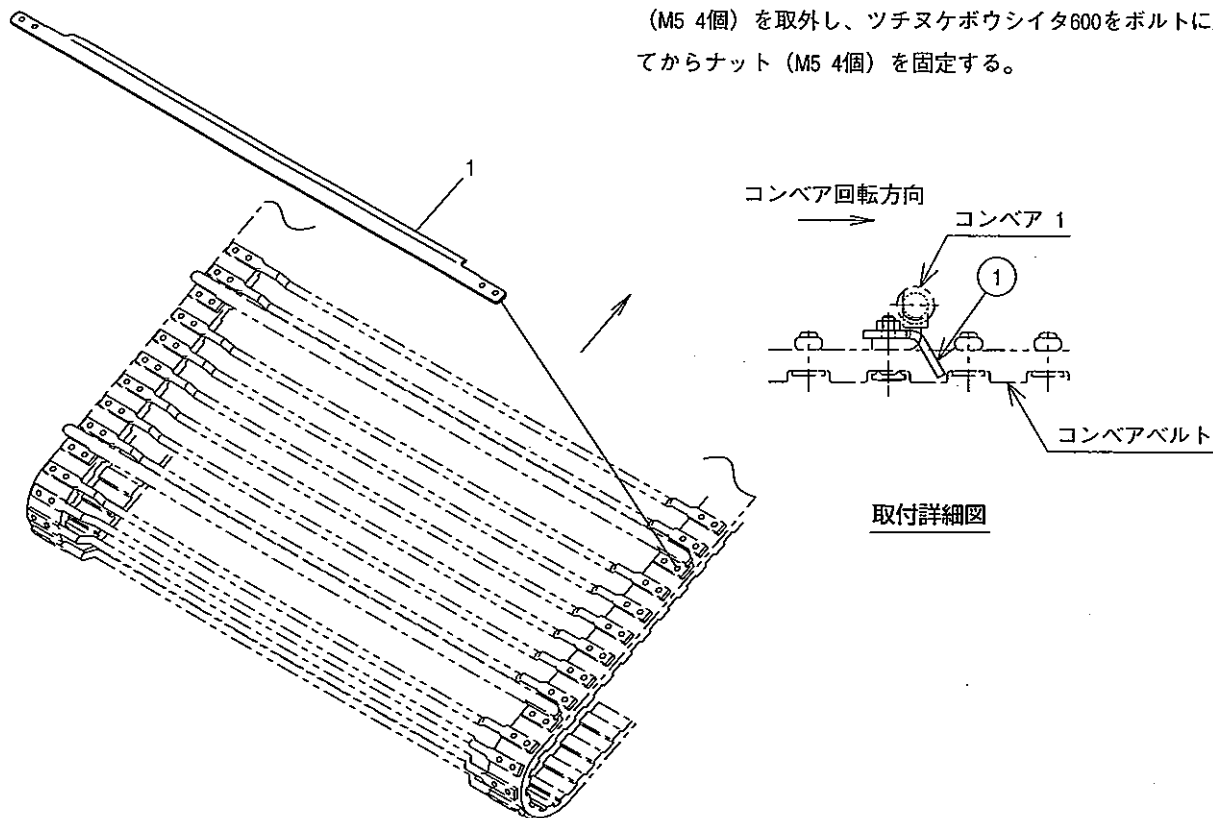


見出番号	部品コード	部 品 名	規 格	1 台 分 個 数						実施機番	備 考
				HP600	K	Y	M	D-K	D-Y		
1	7710968	コンテナダイフック HL		1	1	1	1	1	1		77150080111
2	7710969	コンテナダイフック HR		1	1	1	1	1	1		77150080211
3	9021190	コガタボルト 2P	M10×20 P1.25 7T	6	6	6	6	6	6		
1~3	7710970	ホシイモコンテナダイフック ASSY		1	1	1	1	1	1		77150080011

HP600・600K・600Y・600M・600D-K・600D-Y

38. オプション部(ツチヌケボウシタ600)

取付けは、コンベアベルトとコンベア1を固定しているナット (M5 4個) を取外し、ツチヌケボウシタ600をボルトに通してからナット (M5 4個) を固定する。

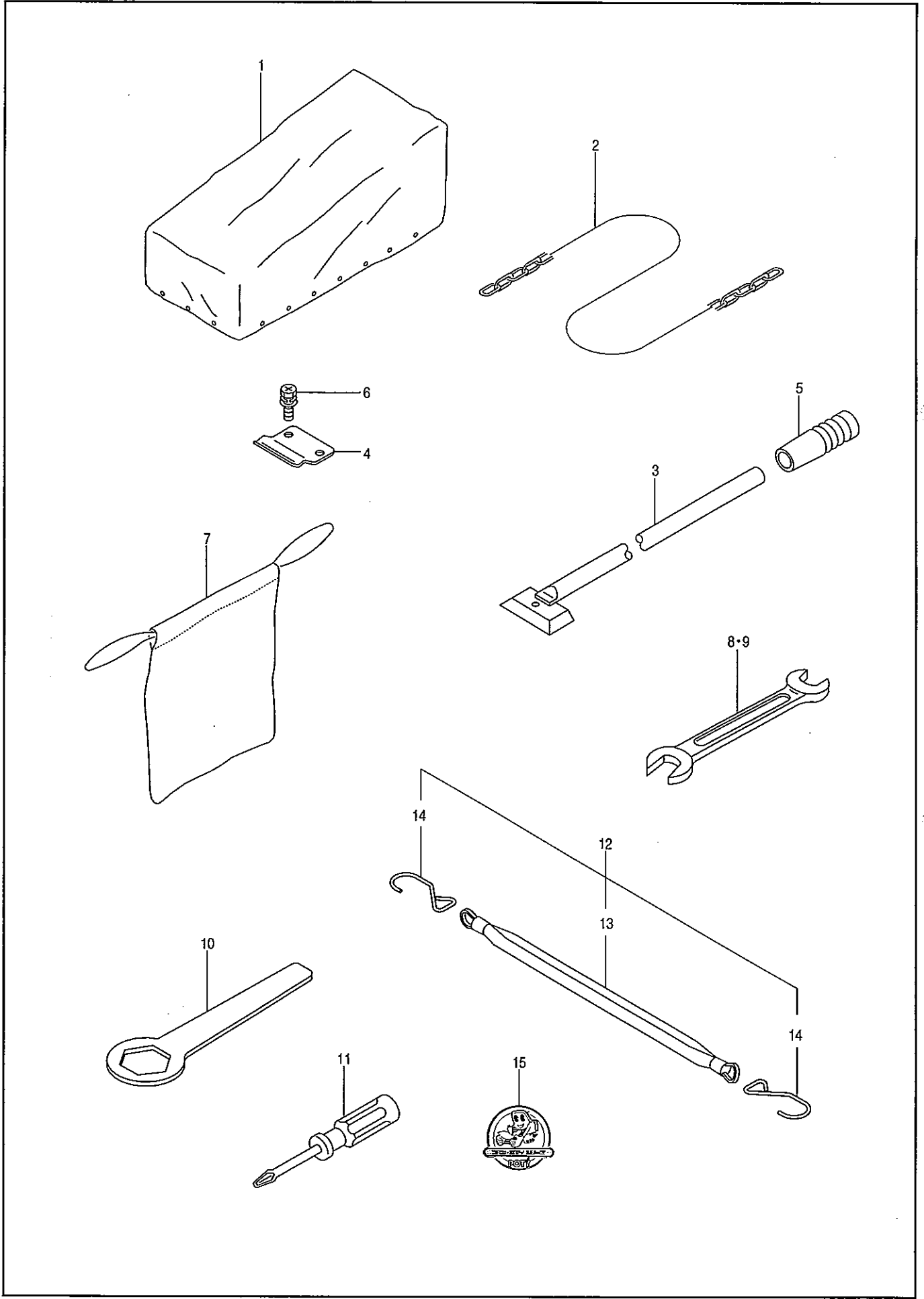


取付詳細図

見出 番号	部品コード	部 品 名	規 格	1 台 分 個 数						実施機番	備 考
				HP600	K	Y	M	D-K	D-Y		
1	7711042	ツチヌケボウシタ 600		21	21	21	21	21	21		77150085100
	7711041	ツチヌケボウシタ600 ASSY		1	1	1	1	1	1		77150085000

HP600·600K·600Y·600M·600D-K·600D-Y

39. 付属品部



HP600・600K・600Y・600M・600D-K・600D-Y

39. 付属品部

見出 番号	部品コード	部 品 名	規 格	1 台 分 個 数						実施機番	備 考
				HP600	K	Y	M	D-K	D-Y		
1	7640227	ホゴカバー		1	1	1	1	1	1		76400070100
2	7710289	ロックチェン		1	1	1	1	1	1		77100070400
3	7710598	ドロオトシボウ		1	1	1	1	1	1		77100170601
4	7710599	イタバネ		2	2	2	2	2	2		77100170701
5	7710600	グリップ	06920014350	1	1	1	1	1	1		77100170801
6	9000002	ジュウジアナツキボルト 3P	M6×12 P1.0	4	4	4	4	4	4		
7	9990440	コウグブクロ		1	1	1	1	1	1		
8	0111012	リョウクチスパナ	M10×12	1	1	1	1	1	1		
9	0111020	リョウクチスパナ	M14×17	1	1	1	1	1	1		
10	0111034	カタクチメガネスパナ	M22	1	1	1	1	1	1		
11	0111091	ドライバー (+)		1	1	1	1	1	1		
12	7710975	コンテナコティベルト ASSY		1	1	1	1	1	1		77150070101
13	7710978	ゴムベルト		1	1	1	1	1	1		77150070200
14	7710977	フック		2	2	2	2	2	2		77150070301
15	9992374	コバシボティシリーズ		1	1	1	1	1	1		99910331000

部 品 コ ー ド 索 引

部 品 コード	頁	見出 番号	部 品 コード	頁	見出 番号	部 品 コード	頁	見出 番号	部 品 コード	頁	見出 番号
0111012	76	8	7640042	26	6	7640474	6	22	7700180	10	15
0111020	76	9	7640048	32	3	7640701	46	30	7700181	10	5
0111034	76	10	7640053	30	7	7640701	48	23	7700182	10	16
0111091	76	11	7640054	30	8	7651080	62	21	7700186	12	4
0120050	8	15	7640055	30	9	7670050	32	15	7700187	12	1
0120050	8	31	7640060	34	4	7670064	28	36	7701008	6	1
0120050	8	32	7640061	24	5	7670070	20	15	7710005	4	5
0120194	8	23	7640064	54	6	7670070	22	6	7710006	4	6
2010036	32	14	7640067	52	4	7670070	70	7	7710007	4	1
2750049	12	38	7640068	52	5	7670172	58	28	7710010	4	7
3230057	32	8	7640068	56	1	7700007	10	14	7710011	6	8
3230059	32	9	7640069	52	6	7700009	8	25	7710013	6	3
3230060	32	10	7640069	56	2	7700010	8	28	7710014	16	9
3300023	32	11	7640130	36	10	7700011	8	18	7710015	6	10
4700066	38	17	7640131	36	11	7700012	8	20	7710015	16	8
4800059	26	12	7640132	36	12	7700013	8	21	7710018	16	10
4800059	28	10	7640133	36	13	7700014	8	34	7710029	18	1
4800781	40	5	7640140	34	2	7700015	8	39	7710030	18	24
4820017	38	16	7640141	36	21	7700016	8	45	7710038	62	5
5600101	12	37	7640142	38	1	7700017	8	41	7710044	18	24
6310146	32	16	7640143	38	2	7700018	8	44	7710070	32	4
6430106	70	2	7640146	42	2	7700019	8	50	7710071	32	5
7590117	12	15	7640149	38	5	7700020	8	49	7710108	36	9
7600001	20	27	7640152	38	8	7700023	8	19	7710134	44	1
7600029	6	7	7640154	38	10	7700024	8	38	7710137	42	3
7600224	50	6	7640155	38	11	7700032	10	1	7710138	42	4
7600236	58	32	7640161	36	22	7700036	8	46	7710138	44	4
7600241	58	50	7640177	18	3	7700037	8	51	7710139	44	5
7600246	60	52	7640177	46	13	7700038	8	35	7710143	36	50
7600258	62	9	7640177	58	8	7700039	8	8	7710144	36	23
7600335	20	38	7640178	6	18	7700040	8	7	7710173	46	21
7600654	62	31	7640178	18	4	7700041	8	43	7710173	48	8
7610164	58	31	7640188	16	3	7700042	8	17	7710173	52	18
7610189	58	6	7640189	16	4	7700042	8	29	7710178	52	15
7630578	62	20	7640206	20	5	7700043	8	26	7710215	62	7
7630587	6	20	7640206	22	2	7700051	8	11	7710216	62	18
7630588	6	21	7640212	58	37	7700052	8	36	7710217	62	19
7630596	54	18	7640221	58	51	7700053	8	12	7710237	64	4
7630599	58	9	7640225	16	18	7700055	12	32	7710259	62	11
7630600	58	10	7640227	76	1	7700056	8	27	7710260	62	18
7630622	58	30	7640231	26	5	7700063	8	42	7710269	44	20
7630623	58	29	7640231	28	9	7700064	10	12	7710276	34	7
7630631	58	7	7640252	34	1	7700071	8	10	7710289	76	2
7630670	6	17	7640266	20	37	7700072	8	2	7710294	4	4
7630671	12	39	7640329	18	9	7700073	8	1	7710306	18	25
7640022	32	2	7640417	38	6	7700076	12	14	7710307	18	24
7640037	26	3	7640418	38	7	7700150	12	8	7710334	6	12
7640037	28	7	7640464	26	6	7700151	12	11	7710344	64	5
7640038	26	4	7640468	4	2	7700162	10	10	7710348	18	26
7640038	28	8	7640469	4	3	7700179	10	8	7710445	36	15

部 品 コ ー ド 索 引

部 品 コード	頁	見出 番号	部 品 コード	頁	見出 番号	部 品 コード	頁	見出 番号	部 品 コード	頁	見出 番号
7710451	44	2	7710722	20	39	7710779	30	2	7710840	48	4
7710452	44	3	7710723	20	41	7710780	30	10	7710841	48	1
7710456	36	24	7710724	20	42	7710781	30	3	7710842	48	2
7710478	36	25	7710725	18	2	7710782	30	4	7710843	52	11
7710538	32	6	7710727	18	6	7710783	30	5	7710844	52	12
7710539	32	7	7710728	18	7	7710785	36	20	7710845	52	13
7710545	36	7	7710729	18	5	7710786	34	3	7710846	52	14
7710546	36	8	7710730	18	8	7710787	34	11	7710847	52	16
7710571	56	5	7710731	16	1	7710788	26	8	7710848	52	3
7710577	58	34	7710733	16	2	7710789	26	9	7710849	52	2
7710579	58	35	7710735	16	5	7710790	26	11	7710850	52	7
7710580	6	13	7710736	16	6	7710791	26	28	7710851	52	8
7710581	6	14	7710737	16	23	7710796	26	10	7710852	52	9
7710584	58	36	7710738	16	24	7710797	26	29	7710853	52	10
7710587	58	33	7710739	16	7	7710798	38	29	7710854	50	1
7710589	64	1	7710740	16	25	7710799	36	3	7710855	50	2
7710590	64	2	7710743	20	2	7710801	36	5	7710856	50	3
7710591	64	3	7710744	20	3	7710802	36	14	7710857	50	4
7710598	76	3	7710744	22	1	7710803	36	16	7710858	50	5
7710599	76	4	7710745	20	16	7710804	36	4	7710859	56	3
7710600	76	5	7710745	22	7	7710805	36	6	7710860	56	4
7710603	71	1	7710746	32	1	7710806	36	2	7710861	56	17
7710604	71	8	7710747	24	3	7710808	36	17	7710862	56	19
7710605	71	9	7710748	24	2	7710809	36	18	7710863	56	19
7710607	67	6	7710749	24	4	7710810	36	19	7710864	56	19
7710608	67	11	7710752	24	6	7710811	38	14	7710865	54	1
7710608	69	3	7710753	24	20	7710812	38	15	7710866	54	16
7710610	67	1	7710754	26	1	7710813	38	12	7710867	54	17
7710610	69	4	7710755	28	5	7710814	38	3	7710868	54	9
7710622	70	8	7710756	26	2	7710815	38	4	7710869	54	2
7710623	70	6	7710756	28	6	7710820	42	1	7710870	54	12
7710631	58	34	7710757	26	19	7710821	38	34	7710871	54	10
7710652	6	2	7710757	28	16	7710822	44	19	7710873	54	23
7710705	2	1	7710758	26	20	7710823	44	7	7710874	54	14
7710706	2	3	7710758	28	17	7710824	44	6	7710875	54	13
7710707	2	7	7710759	24	1	7710825	52	1	7710879	58	39
7710708	2	2	7710760	24	7	7710826	52	17	7710880	58	38
7710709	6	4	7710761	24	22	7710827	46	4	7710881	58	1
7710710	6	5	7710762	24	23	7710828	46	16	7710882	58	2
7710711	6	6	7710763	24	24	7710829	46	17	7710883	58	44
7710712	6	15	7710764	24	25	7710830	46	18	7710884	58	45
7710713	6	16	7710765	24	26	7710831	46	19	7710885	58	41
7710714	14	1	7710766	26	7	7710832	46	1	7710886	58	40
7710715	20	23	7710767	28	25	7710833	46	2	7710887	58	3
7710716	20	17	7710768	28	26	7710834	46	20	7710888	58	4
7710717	20	18	7710771	28	29	7710835	48	5	7710889	58	5
7710718	20	24	7710772	28	30	7710836	48	6	7710890	58	27
7710719	20	25	7710773	28	3	7710837	48	7	7710891	58	47
7710720	20	28	7710774	28	4	7710838	46	8	7710892	58	48
7710721	20	29	7710776	28	35	7710839	46	11	7710893	58	49

部 品 コ ー ド 索 引

部 品 コード	頁	見出 番号	部 品 コード	頁	見出 番号	部 品 コード	頁	見出 番号	部 品 コード	頁	見出 番号
7710894	60	53	7710962	20	45	7890037	32	12	9010054	20	14
7710895	60	54	7710963	20	44	7890037	71	5	9010054	22	5
7710896	60	55	7710967	58	46	7890038	6	9	9010056	16	37
7710898	62	12	7710968	73	1	7890070	62	6	9010056	36	42
7710899	62	1	7710969	73	2	7890265	46	3	9010057	16	29
7710907	22	25	7710970	73	1~3	7890356	6	11	9010102	12	35
7710908	22	26	7710971	14	1	7890356	16	11	9010153	8	3
7710909	22	19	7710972	24	1	7890356	18	10	9010156	71	3
7710910	22	28	7710973	54	24	7890357	28	11	9010157	71	4
7710911	22	23	7710974	54	24	7890370	62	8	9010163	71	11
7710912	18	1	7710975	76	12	7890485	64	6	9010165	71	10
7710913	18	24	7710976	58	13	7890507	18	26	9011106	8	47
7710914	18	26	7710977	76	14	7890507	18	26	9011107	10	6
7710915	22	29	7710978	76	13	7890521	58	42	9011110	12	7
7710916	22	30	7710980	69	1~13	7890688	64	7	9011113	44	24
7710917	22	32	7710981	69	1	7890693	38	13	9011123	12	5
7710918	18	1	7710982	69	2	7890763	20	22	9011126	12	21
7710919	18	24	7710983	68	1~5	7890763	22	24	9011127	12	6
7710920	18	25	7710984	68	1	7891438	18	11	9011131	12	9
7710921	18	6	7710985	68	2	7891438	28	37	9011178	12	26
7710923	22	20	7710986	68	3	7891438	34	12	9011179	12	27
7710926	56	19	7710987	68	4	7891438	36	26	9011190	62	23
7710927	56	19	7710988	20	43	7891453	34	5	9020904	32	18
7710928	54	1	7710990	24	15	7899582	56	7	9020904	67	2
7710929	54	2	7710991	70	1~8	7950164	20	6	9020904	69	5
7710930	62	16	7710992	70	1	7950164	22	3	9020907	44	9
7710931	62	18	7710993	70	3	7950164	38	35	9020912	32	17
7710932	62	19	7711031	72	1~9	7950164	54	22	9020912	58	20
7710933	62	17	7711032	72	1	7950233	60	57	9020925	20	11
7710935	54	4	7711033	72	2	7950235	60	56	9020925	20	32
7710941	62	22	7711034	72	3	7950533	22	22	9020925	22	18
7710942	30	1	7711035	72	4	9000001	6	34	9020925	22	18
7710943	30	6	7711036	72	5	9000001	6	36	9020925	38	31
7710944	36	1	7711037	22	32	9000001	16	36	9020925	52	42
7710945	38	9	7711042	74	1	9000001	24	19	9020925	52	44
7710946	40	1	7711047	66	33	9000001	30	15	9020927	20	36
7710947	40	3	7711048	40	2	9000001	30	21	9020927	22	14
7710948	54	11	7711049	40	4	9000001	30	22	9020927	64	8
7710949	28	1	7712000	62	10	9000001	36	41	9020927	67	4
7710950	28	2	7714071	67	1~12	9000001	38	36	9020927	69	7
7710951	20	4	7714078	71	1~14	9000001	54	15	9020930	16	32
7710952	20	1	7800069	52	20	9000001	68	5	9020932	22	33
7710953	22	21	7800479	46	12	9000002	42	8	9020932	58	25
7710954	22	27	7800479	48	3	9000002	54	21	9020933	44	21
7710955	22	31	7800479	48	21	9000002	76	6	9020933	72	7
7710957	62	13	7800479	50	7	9000008	38	23	9020935	18	22
7710958	62	14	7820145	58	12	9000021	62	26	9020935	36	44
7710959	62	15	7820241	62	30	9010005	62	28	9020935	72	6
7710960	54	25	7830019	46	9	9010052	44	16	9020937	16	33
7710961	34	14	7840059	58	43	9010053	6	32	9020946	6	35

部 品 コ ー ド 索 引

部 品 コード	頁	見出 番号	部 品 コード	頁	見出 番号	部 品 コード	頁	見出 番号	部 品 コード	頁	見出 番号
9020946	24	27	9040160	48	10	9140705	67	3	9210008	22	17
9020946	26	13	9050311	12	16	9140705	69	6	9210008	36	38
9020946	26	18	9070055	36	45	9140708	22	8	9210008	42	10
9020946	28	12	9070056	64	10	9140710	6	19	9210008	44	15
9020946	30	12	9070100	30	20	9140710	18	17	9210008	44	22
9020946	44	8	9070555	24	8	9140710	20	8	9210008	48	12
9020946	58	14	9070555	30	13	9140710	20	31	9210008	52	29
9020946	58	24	9070555	38	24	9140710	22	11	9210008	52	43
9020947	16	26	9090153	12	19	9140710	24	14	9210008	52	45
9020947	16	31	9090154	12	20	9140710	24	29	9210008	56	12
9020947	16	35	9090155	12	17	9140710	24	34	9210008	62	3
9020947	18	13	9090156	12	18	9140710	28	27	9210008	64	9
9020947	28	42	9090162	8	6	9140710	28	31	9210008	72	8
9020947	34	13	9090166	12	24	9140710	30	18	9210010	2	9
9020947	36	51	9090167	12	25	9140710	36	35	9210010	12	28
9020947	58	15	9110004	36	39	9140710	36	48	9210010	18	21
9020971	6	26	9111009	54	5	9140710	38	21	9210010	20	9
9020976	58	16	9140501	26	30	9140710	62	24	9210010	20	40
9021150	58	18	9140501	62	29	9140711	6	30	9210010	22	12
9021152	38	33	9140504	46	26	9140711	20	20	9210010	24	30
9021155	2	8	9140507	12	23	9140711	58	19	9210010	24	32
9021155	18	20	9140507	32	23	9140712	52	22	9210010	24	36
9021178	54	19	9140511	12	29	9140712	56	9	9210010	26	27
9021179	20	19	9140511	71	13	9140715	4	12	9210010	28	24
9021182	2	4	9140519	26	17	9150304	20	13	9210010	28	28
9021185	6	28	9140701	52	28	9150304	22	4	9210010	28	32
9021189	16	28	9140702	38	25	9150304	24	21	9210010	30	19
9021189	38	18	9140703	6	23	9150304	30	11	9210010	36	49
9021190	20	30	9140703	12	40	9150304	30	14	9210010	38	19
9021190	24	31	9140703	20	12	9150304	54	7	9210010	38	22
9021190	30	16	9140703	20	33	9180116	26	17	9210010	62	25
9021190	36	47	9140703	22	15	9190600	62	2	9210010	71	12
9021190	38	20	9140703	22	15	9210004	60	59	9210010	71	14
9021190	73	3	9140703	38	32	9210005	62	27	9210012	2	5
9021191	24	35	9140703	42	9	9210006	6	33	9210012	6	27
9021191	30	17	9140703	44	14	9210006	12	10	9210012	6	29
9021194	20	7	9140703	46	23	9210006	16	30	9210012	20	21
9021195	22	10	9140703	48	11	9210006	16	38	9210012	22	9
9021196	24	13	9140703	48	15	9210006	36	43	9210012	36	34
9021198	26	26	9140703	52	27	9210006	36	46	9210012	58	17
9021198	28	23	9140703	52	33	9210006	38	26	9210014	24	28
9021199	4	11	9140703	52	46	9210006	44	17	9230008	56	15
9021199	16	27	9140703	56	11	9210006	64	11	9230014	52	21
9021199	18	12	9140703	56	16	9210008	6	24	9230014	56	8
9021199	28	34	9140703	67	5	9210008	8	48	9240003	36	40
9021199	28	43	9140703	69	8	9210008	10	7	9240008	48	14
9021199	32	28	9140705	2	10	9210008	12	22	9240012	34	9
9021199	38	28	9140705	6	31	9210008	16	34	9240014	18	16
9040060	46	25	9140705	32	19	9210008	20	26	9240014	32	26
9040081	60	58	9140705	44	10	9210008	20	34	9240014	46	14

部 品 コ ー ド 索 引

部 品 コード	頁	見出 番号	部 品 コード	頁	見出 番号	部 品 コード	頁	見出 番号	部 品 コード	頁	見出 番号
9240014	50	9	9320322	26	16	9371030	10	13	9480018	32	25
9240014	52	23	9320322	28	15	9371038	32	21	9480056	46	22
9240014	58	21	9320520	38	30	9372032	67	8	9480056	48	16
9240016	36	32	9320520	52	32	9372032	69	10	9490149	26	31
9240018	32	24	9320520	56	18	9372035	26	22	9490502	36	37
9240022	46	29	9320522	26	14	9372035	28	19	9490507	36	33
9240022	48	18	9320522	28	13	9372042	16	22	9500053	52	39
9240022	52	37	9320835	32	22	9372042	36	31	9500056	32	13
9240106	38	27	9320870	42	5	9372047	24	12	9500058	52	40
9240106	44	18	9330012	24	18	9372047	28	39	9500059	48	19
9240106	46	6	9350129	24	16	9372062	10	3	9500059	50	13
9240106	48	22	9350129	28	41	9373012	18	14	9500153	40	6
9240106	50	11	9350157	16	16	9373012	46	10	9500153	42	6
9240106	52	35	9350158	24	17	9373012	50	10	9500153	44	11
9240106	52	38	9350201	67	7	9373012	52	31	9500155	44	12
9240106	54	3	9350201	69	9	9373012	58	22	9510151	40	7
9240106	54	8	9350202	26	23	9373015	58	11	9530003	16	20
9240106	56	14	9350202	28	20	9374025	8	37	9530007	12	31
9240106	64	12	9350206	71	7	9380031	32	20	9540041	26	15
9240108	6	25	9350207	16	17	9380075	16	12	9540041	28	14
9240108	20	35	9350209	10	9	9380198	16	15	9540041	52	19
9240108	22	16	9350211	4	9	9380202	71	6	9540041	56	6
9240108	62	4	9350237	12	12	9380204	36	27	9540042	46	24
9240108	72	9	9350237	36	29	9380207	10	11	9540042	48	9
9240110	20	10	9350240	10	2	9380208	4	8	9540042	50	8
9240110	22	13	9350247	8	22	9380212	16	13	9574832	18	18
9240110	24	33	9350251	8	9	9380214	26	21	9574832	58	26
9240110	28	33	9350259	36	28	9380214	28	18	9574840	18	23
9240110	36	36	9350281	8	14	9380216	8	24	9574841	18	23
9240112	2	6	9350353	26	25	9380219	16	14	9574842	18	23
9240112	70	5	9350353	28	22	9380244	8	33	9574843	18	23
9240122	46	27	9350354	28	40	9380274	8	16	9580022	18	19
9290014	44	23	9361011	8	13	9380274	8	30	9650001	71	2
9290022	54	20	9361020	12	33	9380274	12	34	9650003	24	10
9290158	6	37	9363020	12	13	9380274	24	9	9650005	4	10
9300017	34	10	9365016	12	2	9380293	28	38	9650008	67	12
9300017	48	13	9371012	34	8	9380309	67	9	9650008	69	13
9300021	46	5	9371015	18	15	9380309	69	11	9650026	16	39
9300021	48	20	9371015	26	24	9380344	10	4	9660008	12	36
9300021	50	12	9371015	28	21	9380405	52	25	9660010	8	4
9300021	52	34	9371015	46	7	9380405	56	10	9660010	16	19
9300021	52	41	9371015	46	15	9380406	52	26	9990326	66	17
9300021	52	47	9371015	52	31	9430005	8	40	9990440	76	7
9300021	56	13	9371015	58	23	9430006	16	21	9990898	66	42
9300035	52	24	9371015	67	10	9430007	8	5	9991792	66	18
9300036	46	28	9371015	69	12	9430007	12	30	9991798	66	20
9300036	48	17	9371018	12	3	9440120	34	6	9991799	66	21
9300036	52	36	9371020	24	11	9480010	42	7	9991839	66	16
9300046	26	32	9371020	36	30	9480010	44	13	9991920	66	23
9320320	52	30	9371020	70	4	9480014	32	27	9991928	66	8

部 品 コ ー ド 索 引

部 品 コード	頁	見出 番号	部 品 コード	頁	見出 番号	部 品 コード	頁	見出 番号	部 品 コード	頁	見出 番号
9992021	66	15									
9992096	66	28									
9992097	66	36									
9992105	66	29									
9992108	66	35									
9992110	66	30									
9992116	66	26									
9992117	66	27									
9992123	66	24									
9992124	66	25									
9992209	66	1									
9992210	66	2									
9992212	66	4									
9992218	66	9									
9992219	66	10									
9992221	66	11									
9992374	66	31									
9992374	76	15									
9992863	66	45									
9992923	66	19									
9992924	66	34									
9992925	66	3									
9992928	66	22									
9992929	66	13									
9992930	66	12									
9992933	66	7									
9992934	66	5									
9992935	66	14									
9992936	66	32									
9992938	66	6									
9992943	66	37									
9992944	66	38									
9992945	66	39									
9992946	66	40									
9993054	66	41									
9993243	66	43									
9993244	66	44									

KOBASHI

小橋工業株式会社

〒701-0292 岡山市南区中畦684

☎ (086) 298-3112

インターネットでも弊社の情報をご覧いただけます。

<http://www.kobashikogyo.com>

■北海道営業所	〒071-1248	北海道上川郡鷹栖町8線西2号6番	☎ (0166) 49-0070
■東北営業所	〒024-0004	岩手県北上市村崎野13地割35-1	☎ (0197) 71-1160
■関東営業所	〒321-3325	栃木県芳賀郡芳賀町芳賀台47-1	☎ (028) 687-1600
■新潟営業所	〒942-0041	新潟県上越市安江477-1	☎ (025) 546-7747
■岡山営業所	〒701-0165	岡山市北区大内田727	☎ (086) 250-1833
■九州営業所	〒861-2236	熊本県上益城郡益城町広崎1586-8 2F	☎ (096) 286-0202