

小橋工業(株)のホームページ(以下、弊社サイト)においては、カタログ・取扱説明書・パーツリスト等の電子データの閲覧、ダウンロードのサービス(以下、本サービス)をご提供しております。

本サービスをご利用の際には、以下の注意事項をご確認ください。

電子データの取扱いについて

電子データの内容について

- 本サービスにおいては、弊社製品のカタログ、取扱説明書、パーツリスト等、製品に関する全ての印刷物を網羅するものではありません。
- カタログ、取扱説明書、パーツリストの内容は、製品の仕様変更などにより、予告なく変更される場合があります。その為、弊社サイト内に掲載される電子データの内容は、販売店等で配布、掲示されるカタログ、製品購入時に同梱する取扱説明書、印刷物として存在しているパーツリストの内容とは異なる場合がございます。

表記内容は、発行当時の情報であり、弊社純正部品の名称、小売単価、各営業所の名称、所在地などの情報が現在と異なる場合があります。

また、製品安全上の取り扱い、環境対応につきましては、製品販売時の法令、規制に適合するものであり、製品販売後の法令、規制の変更内容を反映していない場合があります。予めご了承ください。

著作権について

本サービス内の電子データにつきましては、弊社(小橋工業株式会社)が著作権その他知的財産権を保有します。無断で他のウェブサイトや印刷媒体に転載することや複製、翻訳等はできません。但し、お手持ちの製品ご使用の為、1部に限り印刷することができます。

保証について

弊社の製品保証、安全性の保証は製品付属の書面に基づく保証に限られており、弊社サイト内の電子データに基づく保証は提供いたしません。

お問合せについて

ご使用の製品の取り扱い及び、使用上の安全等に関するお問合せは、ご購入店にご相談頂きますよう、お願いいたします。

免責事項

弊社サイトのご利用に起因するソフトウェア、ハードウェア上の事故その他の損害等につきましても、一切の責任を負いません。

弊社サイトのご利用に際して生じたお客さまと第三者との間のトラブルにつきましては、一切責任を負いません。弊社サイトのサービスは予告なく中止、または内容や条件を変更する場合がございます。

以上

小橋工業株式会社

コバシ中耕ローター

K 305 (V2-V3)

K 505 (V2-V3)



お 願 い

1.部品ご注文の際には型式・コード・品名・数量・機械番号をご明記ください。

2.部品は必ずコバシ純正部品をご使用願います。

3.改良のため、部品形状及び内容の一部を予告なく変更することがあります。

(市販の類似品を使用されると早期破損の原因となります。)

⚠ ご 注 意

1.パーツリストのご使用について

(1) 互換性の記号

旧←
新← } 新旧部品兼用可

旧←
新← } × 新旧部品兼用不可

旧←
新← } 矢印の方向のみに部品兼用可

(2) 実施機番の表示

新旧兼用不可部品と追加・廃止部品の実施機番を記載してあります。

また、イラスト図中に新旧の部品と実施機番を記載してあります。

2.ジョイント・オートヒッチアーム・ヒッチ・オプションの記載について

ジョイント総合版・オートヒッチアーム総合版・ヒッチ総合版・オプション総合版にて、
変更を記載してあります。

最新の情報はそちらを参照ください。

なお、トラクタ装着の性格上、作業機機種・生産年式をわたる場合もあります。

ジョイント型式・オートヒッチアーム型式・ヒッチ型式・オプション型式を確認して、ご注文ください。

(作業機本体に属するジョイントは除く)

3.補用部品の塗装色について

現行量産機種の塗装色となっております。

在庫品につきましては生産時点の量産品塗装色となっております。

4.爪の記載について

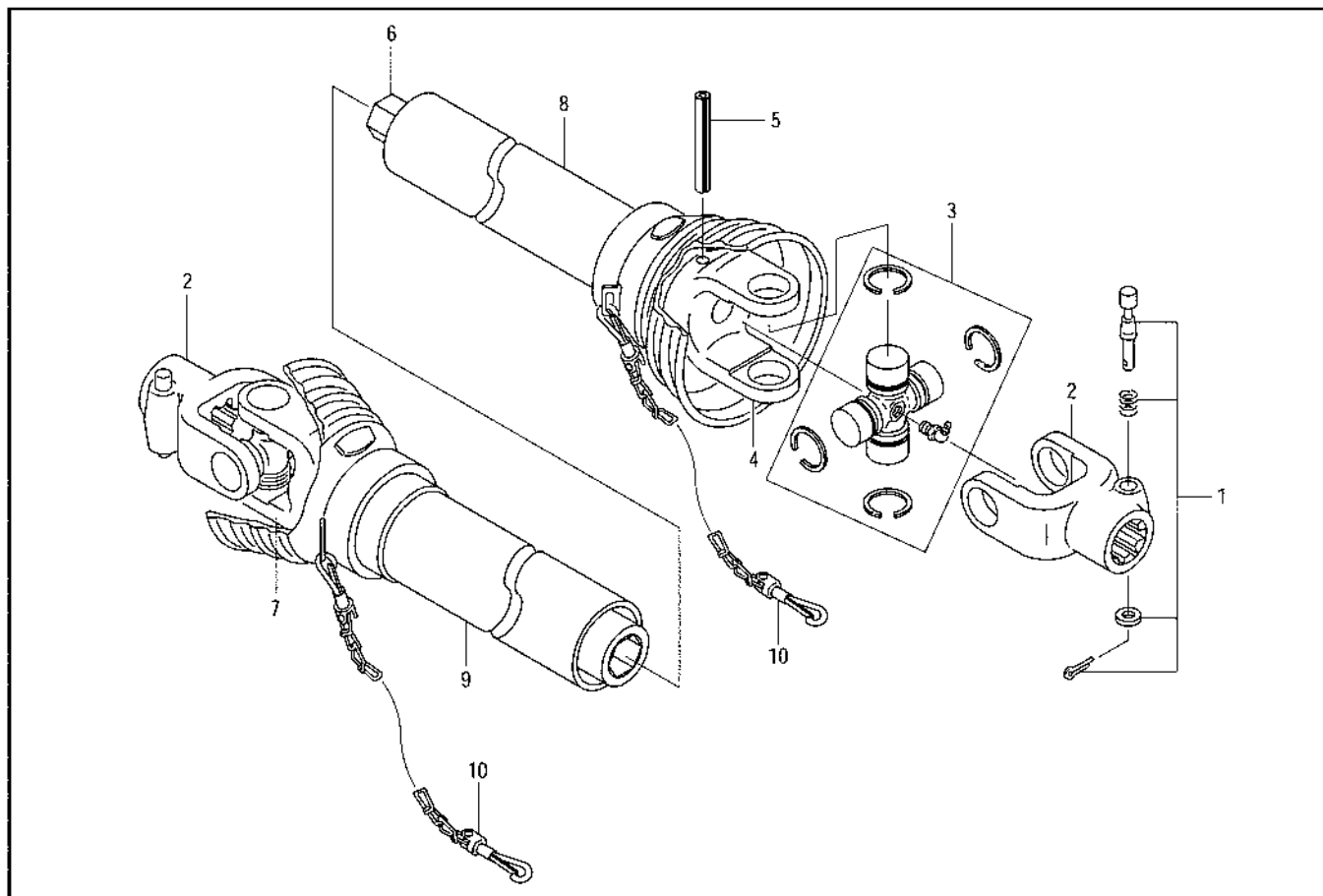
爪は統廃合などにより、最新の情報は爪価格表を参照ください。

5.本パーツリストは改良のため予告なく変更することがあります。

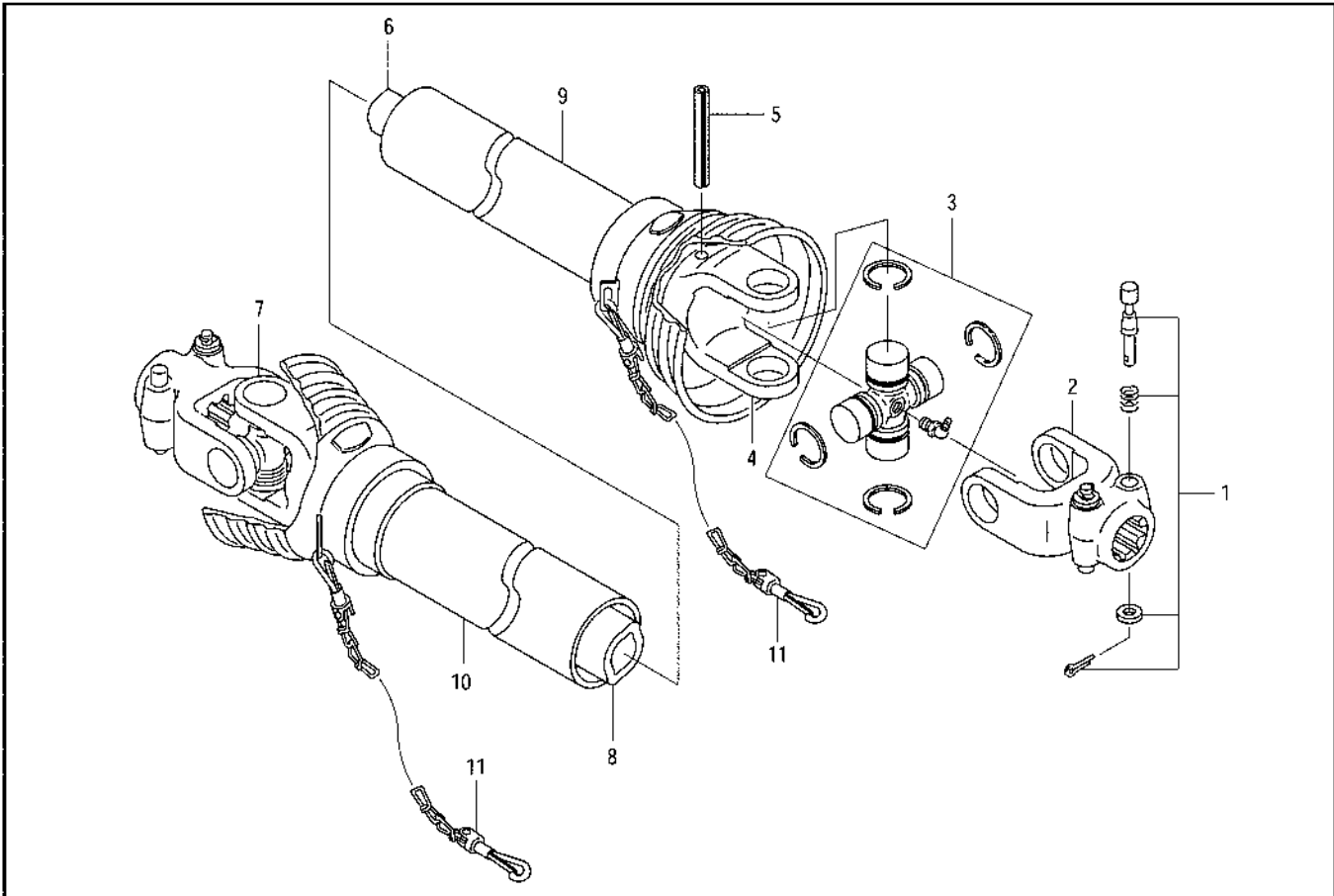
補修用部品の供給年限について

この製品の補修部品の供給年限(期間)は、製造打ち切り後9年といたします。

従いまして、その後のご注文につきましては、在庫限りの供給とさせていただきます。



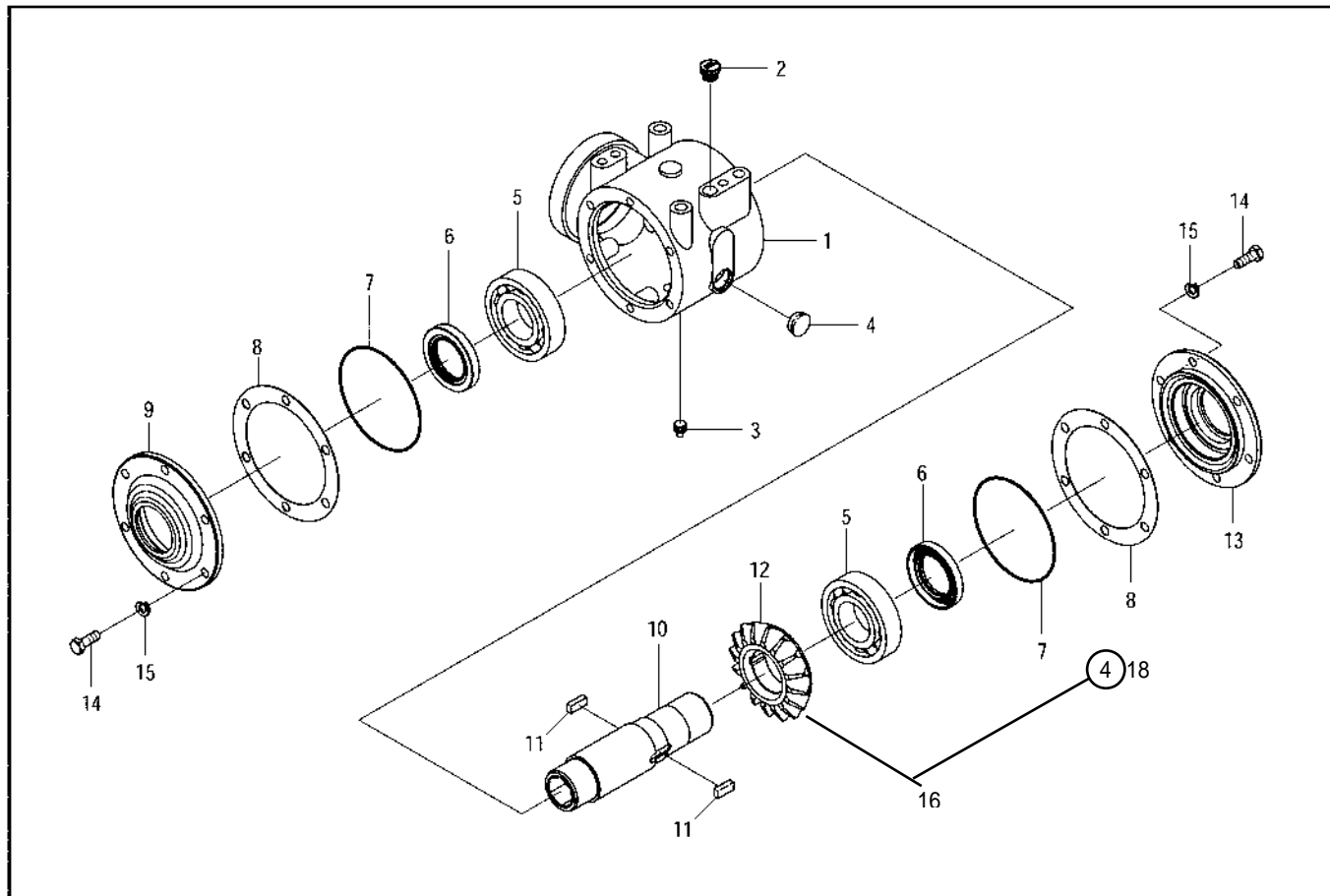
見出 番号	部品コード	部 品 名	規 格	1 台 分 個 数		実施機番	備 考
				T-71			
1	8010005	ノックピン ASSY		2			
2	8010200	ヨーク A		2			
3	8010202	クロスピン ASSY		2			
4	8010203	ヨーク B		1			
5	8010204	スプリングピン	φ10×65	1			
6	8010231	ロッカクシャフト	440	1			
7	8010241	ヨーク C	(400)	1			
8	8010207	セフティカバーウチ		1			
9	8010208	セフティカバーソト		1			
10	8010016	チェン		2			
1~10	0100050	ジョイント ASSY	T-71	1			



見出 番号	部品コード	部 品 名	規 格	1 台 分 個 数		実施機番	備 考
				KL74			
1	8010005	ロックピン ASSY		4			
2	8010006	ヨーク A		2			
3	8010009	クロスピン ASSY		2			
4	8010029	ヨーク B		1			
5	8010011	スプリングピン	φ10×75	2			
6	8010045	インナチューブレモン	400	1			
7	8010031	ヨーク C		1			
8	8010049	アウトチューブレモン	(400)	1			
9	8010014	セフティカバーウチ		1			
10	8010015	セフティカバーソト		1			
11	8010016	チェン		2			
1~11	0100022	ジョイント ASSY	KL74	1			

3. ギャー駆動部(ミッションケース)

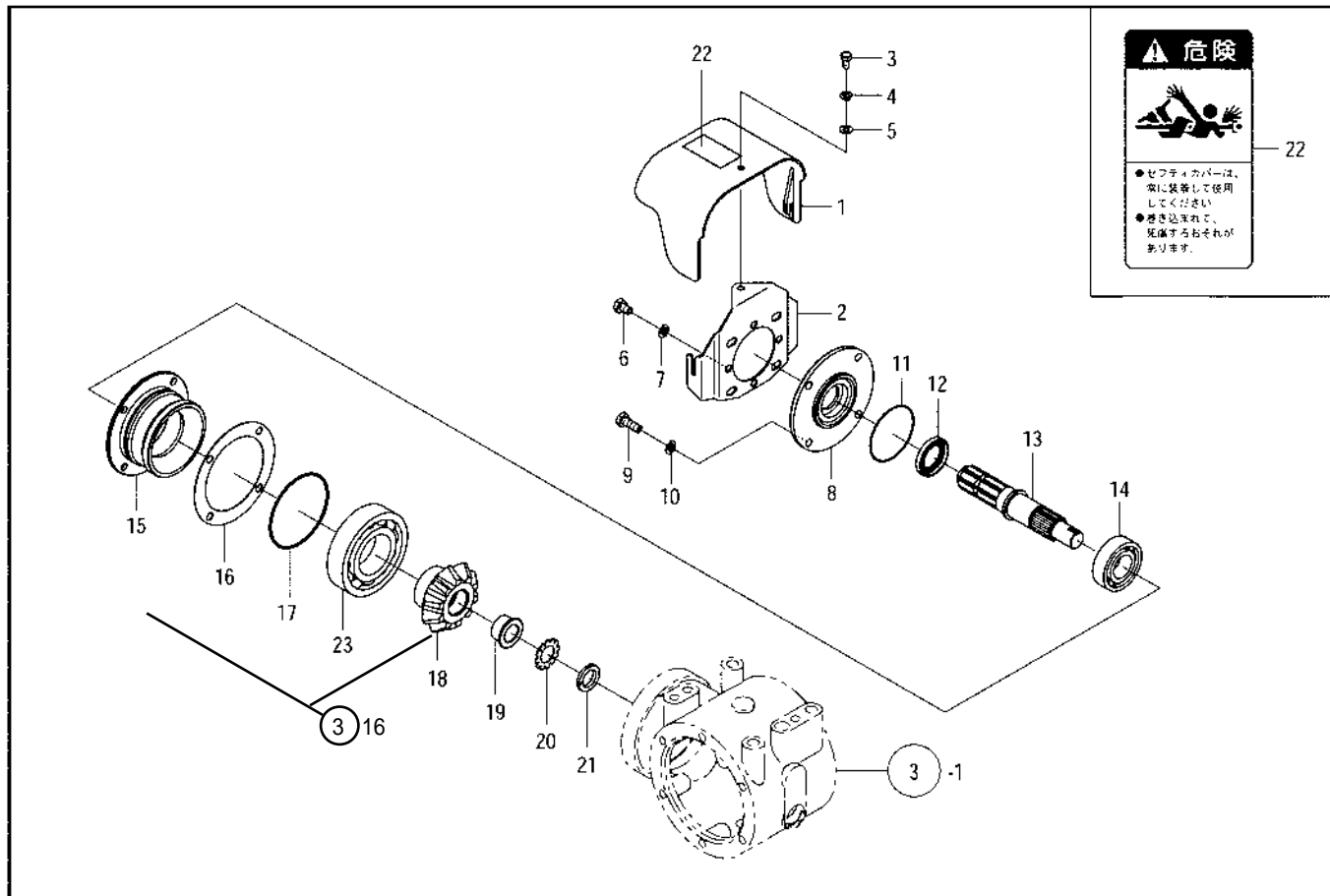
K305(V2, V3) -K505(V2, V5)



見出番号	部品コード	部 品 名	規 格	1 台 分 個 数						実施機番	備 考
				K305	K505	K305V2	K505V2	K305V3	K505V5		
1	6310079	ミッションケース		1	1	1	1	1	1		63151210100
2	9530003	オイルキャップ	M20 P1.5	1	1	1	1	1	1		
3	9450005	ドレンプラグ	PT3/8	1	1	1	1	1	1		
4	9520002	オイルゲージ		1	1	1	1	1	1		
5	9380093	ベアリング	30212	2	2	2	2	2	2		
6	9350227	オイルシール	TC 60.82.12	2	2	2	2	2	2		
7	9362145	Oリング	G145	2	2	2	2	2	2		
8	0120252	シム	(0.1)	2	2	2	2	2	2		63151210900
8	0120253	シム	(0.2)	2	2	2	2	2	2		63151210900
8	0120254	シム	(0.3)	2	2	2	2	2	2		63151210900
8	0120255	シム	(0.5)	2	2	2	2	2	2		63151210900
9	6310085	サイドカバー L		1	1	1	1	1	1		63151210400
10	6310149	セカンドシャフト		1	1	1	1	1	1		63151210511
11	2720008	キー	8×12×30L	2	2	2	2	2	2		27202008000
12	6310052	ベベルギヤー		1	1	1	1	1	1		63151010501
13	6310083	サイドカバー R		1	1	1	1	1	1		63151210301
14	9011760	ボルト	M12×35 P1.5 8T	12	12	12	12	12	12		
15	9210012	Sワッシャ	M12	12	12	12	12	12	12		
16	6340039	ﾊﾞﾙﾌﾞ ﾆｵﾝｷｯﾄ		1	1	1	1	1	1		63450010200

4. ギャー駆動部(インプットシャフト)

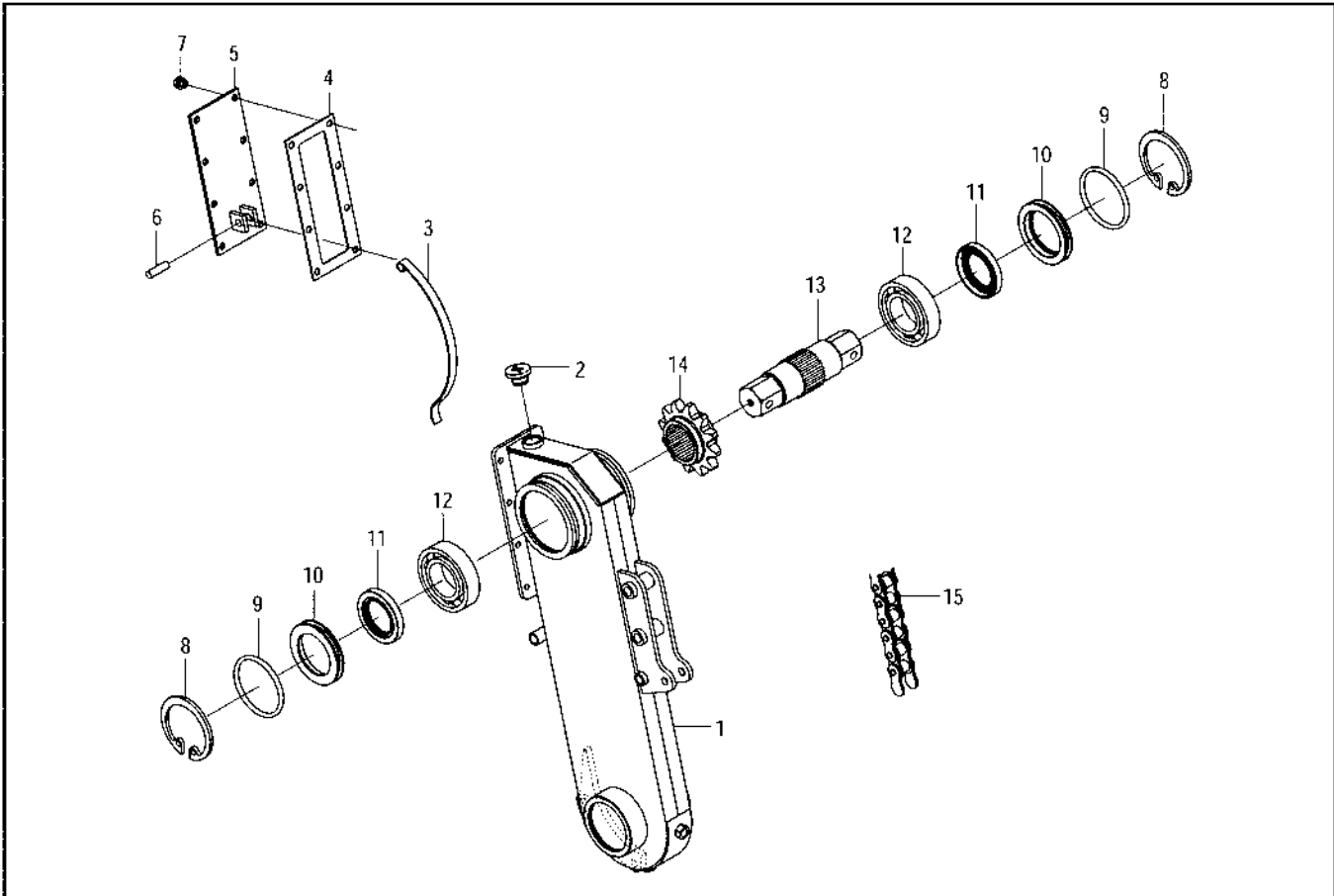
K305(V2, V3) -K505(V2, V5)



見出番号	部品コード	部品名	規格	1台分個数						実施機番	備考
				K305	K505	K305V2	K505V2	K305V3	K505V5		
1	8060185	セフティカバー (ラベル)		1	1	1	1	1	1		80652130400
2	8060174	カバーブラケット		1	1	1	1	1	1		80652130112
3	9010104	ボルト	M8×16 P1.25	1	1	1	1	1	1		
4	9210008	Sワッシャ	M8	1	1	1	1	1	1		
5	9240108	ザガネ	M8	1	1	1	1	1	1		
6	9010154	ボルト	M10×16 P1.5	3	3	3	3	3	3		
7	9210010	Sワッシャ	M10	3	3	3	3	3	3		
8	6310081	フロントカバー		1	1	1	1	1	1		63151210200
9	9010158	ボルト	M10×30 P1.5	4	4	4	4	4	4		
10	9210010	Sワッシャ	M10	4	4	4	4	4	4		
11	9363080	Oリング	S80	1	1	1	1	1	1		
12	9350232	オイルシール	TC 35.50.8	1	1	1	1	1	1		
13	1610007	インプットシャフト		1	1	1	1	1	1		16101004060
14	9380095	ベアリング	30307	1	1	1	1	1	1		
15	6310050	フロントハウジング		1	1	1	1	1	1		63151010300
16	0120092	シム 110.5×152	(0.2)	2	2	2	2	2	2		63151010711
17	9363105	Oリング	S105	1	1	1	1	1	1		
18	6310061	ピニオンギヤー	(640039)	1	1	1	1	1	1		63151010401
19	6310053	ディスタンスブッシュ		1	1	1	1	1	1		63151010600
20	9400005	キクワッシャ	AW05	1	1	1	1	1	1		
21	9390205	キクナット	AN05 (ヒダリ)	1	1	1	1	1	1		
22	9992126	キケン (ジョイント)		1	1	1	1	1	1		99905243000
23	9380093	ベアリング	30212	1	1	1	1	1	1		

5. チェン駆動部(チェンケースウエ)

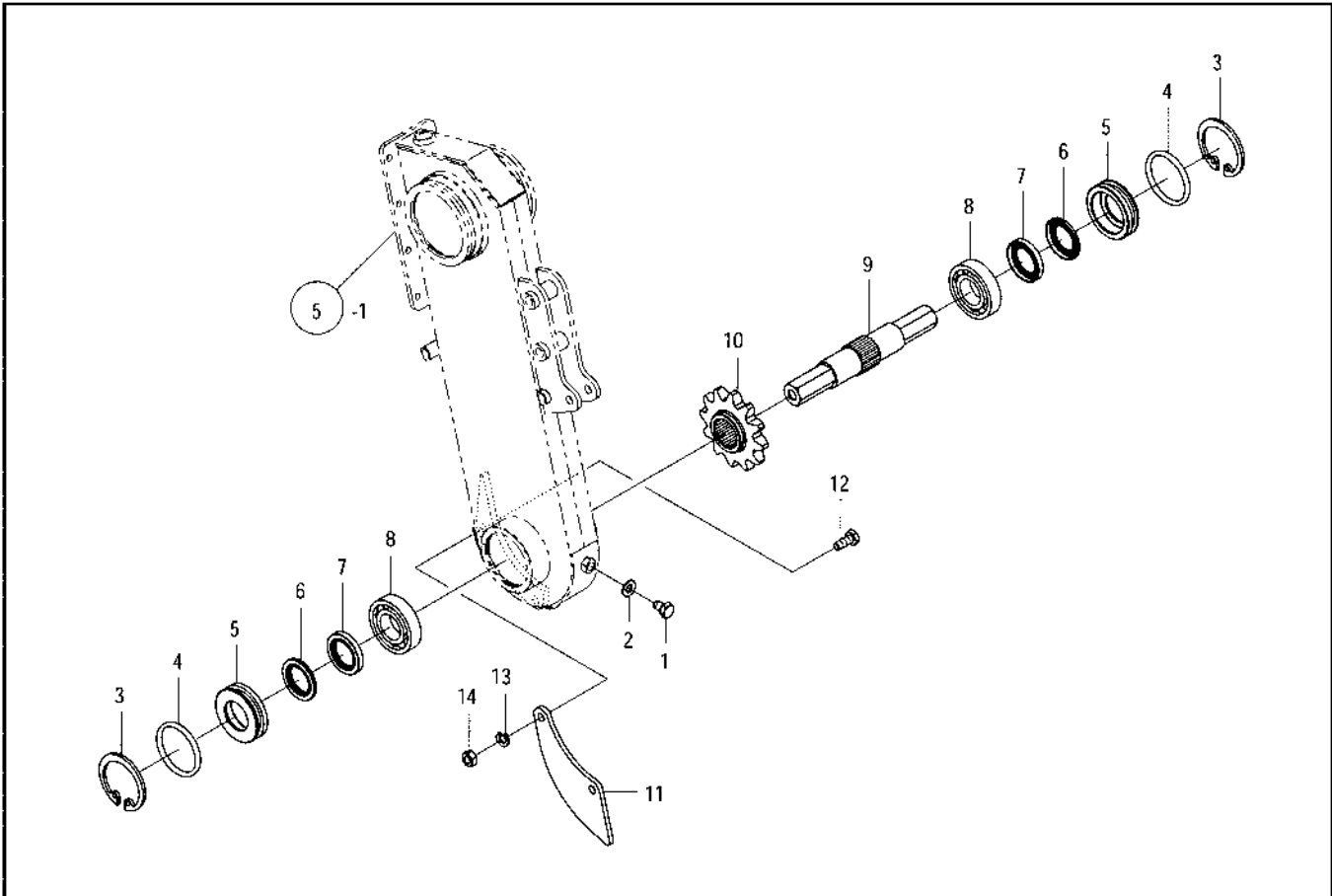
K305(V2, V3)-K505(V2, V5)



見出番号	部品コード	部 品 名	規 格	1 台 分 個 数						実施機番	備 考
				K305	K505	K305V2	K505V2	K305V3	K505V5		
1	6310154	チェンケース		3	5	3	5	3	5		63151520502
2	6310199	オイルセン φ20		3	5	3	5	3	5		63151526000
3	4800023	テンショナ		3	5	3	5	3	5		48022020900
4	6310161	バッキン		3	5	3	5	3	5		63151525100
5	6310160	テンショナカバー		3	5	3	5	3	5		63151525000
6	6310095	テンショナピン		3	5	3	5	3	5		63151220400
7	9000003	セムスポルト	M8×13 P1.25	24	40	24	40	24	40		
8	9372090	ストップリング	H90	6	10	6	10	6	10		
9	9361080	Oリング	P80	6	10	6	10	6	10		
10	6310159	シールカラー		6	10	6	10	6	10		63151525300
11	9350234	オイルシール	TC 50.68.9	6	10	6	10	6	10		
12	9380231	ベアリング	6210	6	10	6	10	6	10		
13	6310156	フォースシャフト		3	5	3	5	3	5		63151520100
14	6310157	スプロケット12 L		3	5	3	5	3	5		63151523000
15	9440163	チェン	RS #80×48L	3	5	3	5	3	5		

6. チェン駆動部(チェンケースシタ)

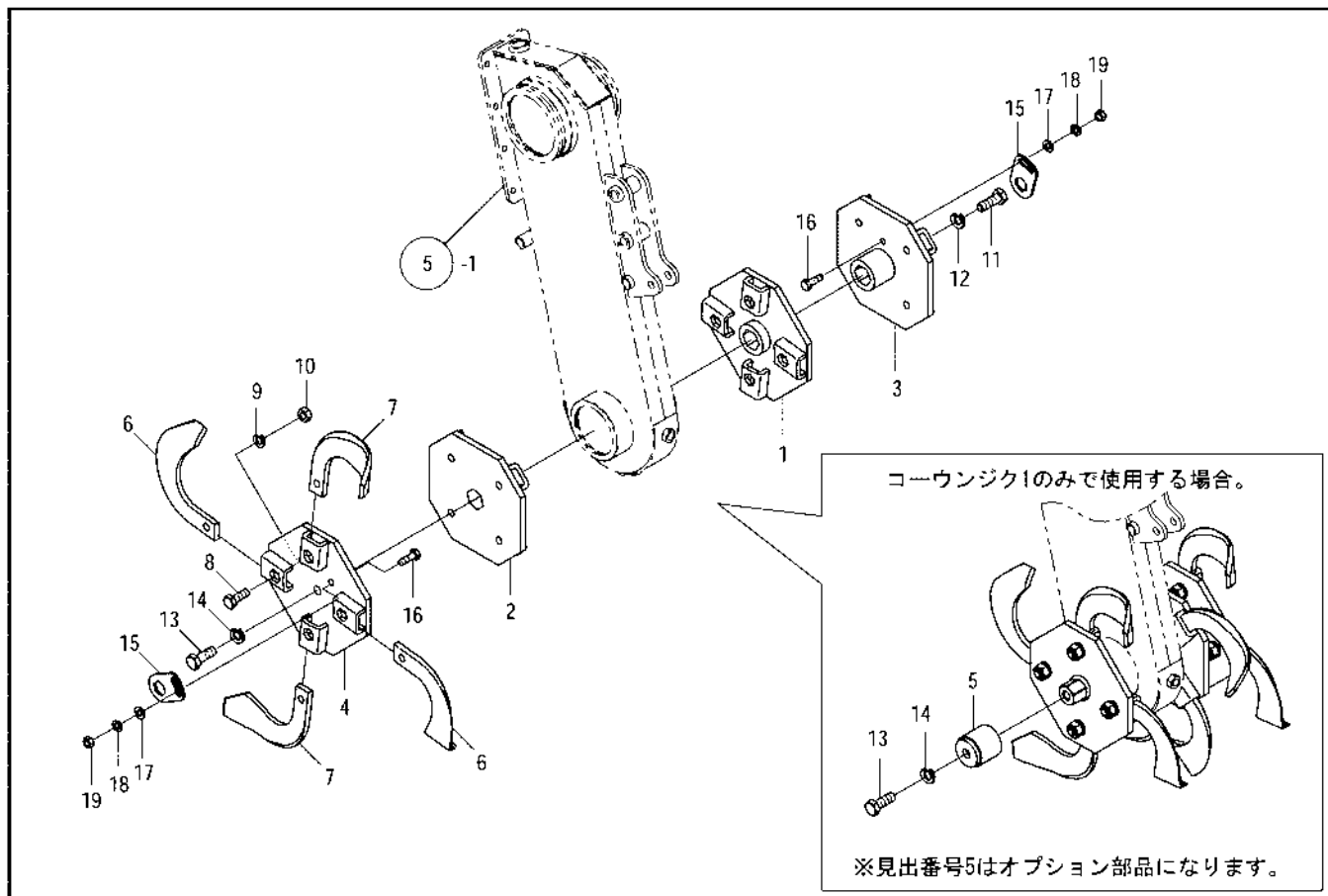
K305(V2, V3)-K505(V2, V5)



見出番号	部品コード	部 品 名	規 格	1 台 分 個 数						実施機番	備 考
				K305	K505	K305V2	K505V2	K305V3	K505V5		
1	9010154	ボルト	M10×16 P1.5	6	10	6	10	6	10		
2	9660010	シールワッシャ	M10 WFガタ	6	10	6	10	6	10		
3	9372072	ストップリング	H72	6	10	6	10	6	10		
4	9361062	Oリング	P62	6	10	6	10	6	10		
5	7660014	シールケース	55×72×19	6	10	6	10	6	10		76600021400
6	9350101	オイルシール	VC 35.55.5	6	10	6	10	6	10		
7	9350211	オイルシール	TC 35.55.11	6	10	6	10	6	10		
8	9380222	ベアリング	6207	6	10	6	10	6	10		
9	6310194	フィフスシャフト		3	5	3	5	3	5		63151520200
10	6310158	スプロケット12 S		3	5	3	5	3	5		63151524000
11	6310162	ザンコウトウ		3	5	3	5	3	5		63151525200
12	9011157	ボルト	M10×25 P1.5 8T	6	10	6	10	6	10		
13	9210010	Sワッシャ	M10	6	10	6	10	6	10		
14	9140511	ナット	M10 P1.5	6	10	6	10	6	10		

7. コーウン部

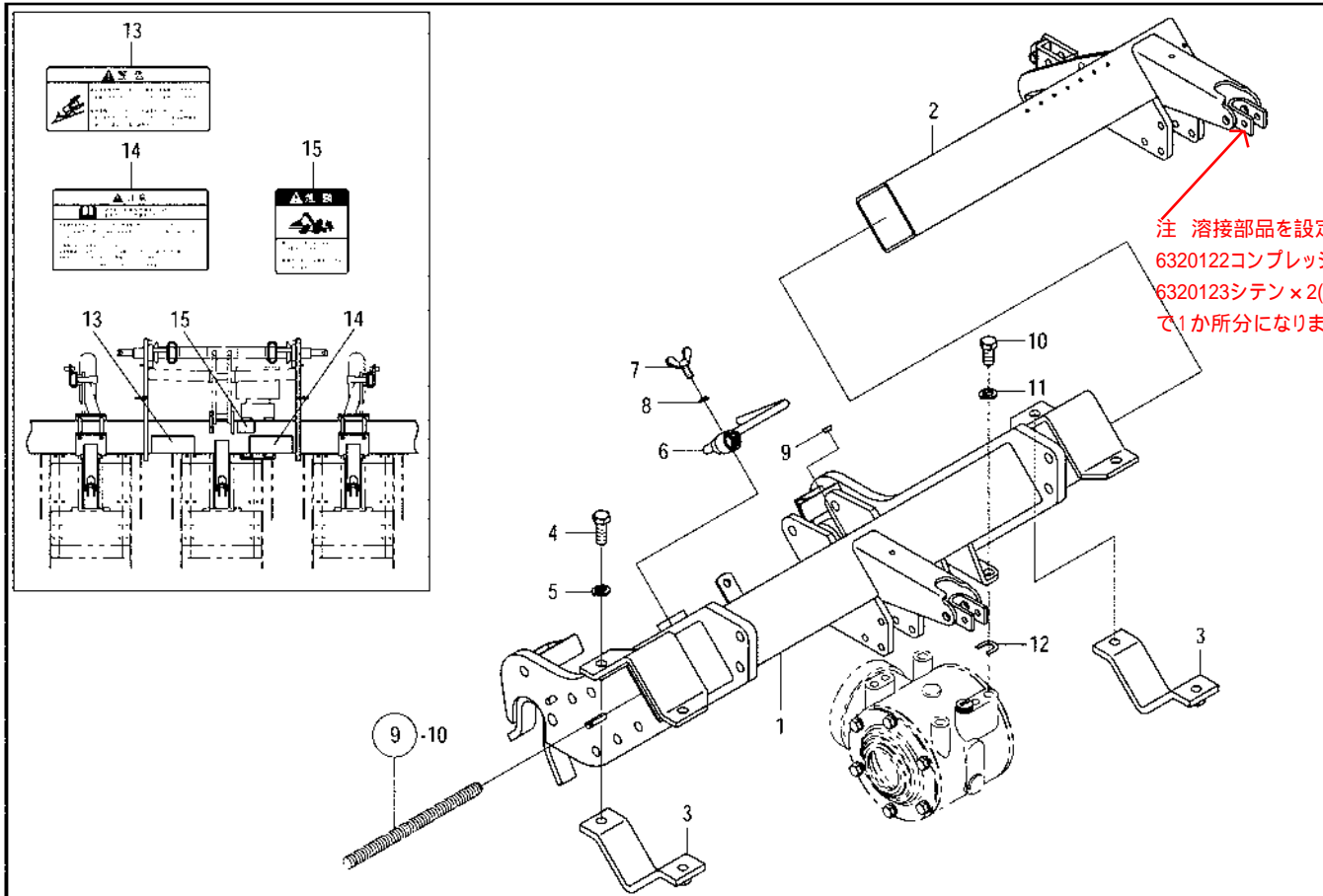
K305(V2, V3) - K505(V2, V5)



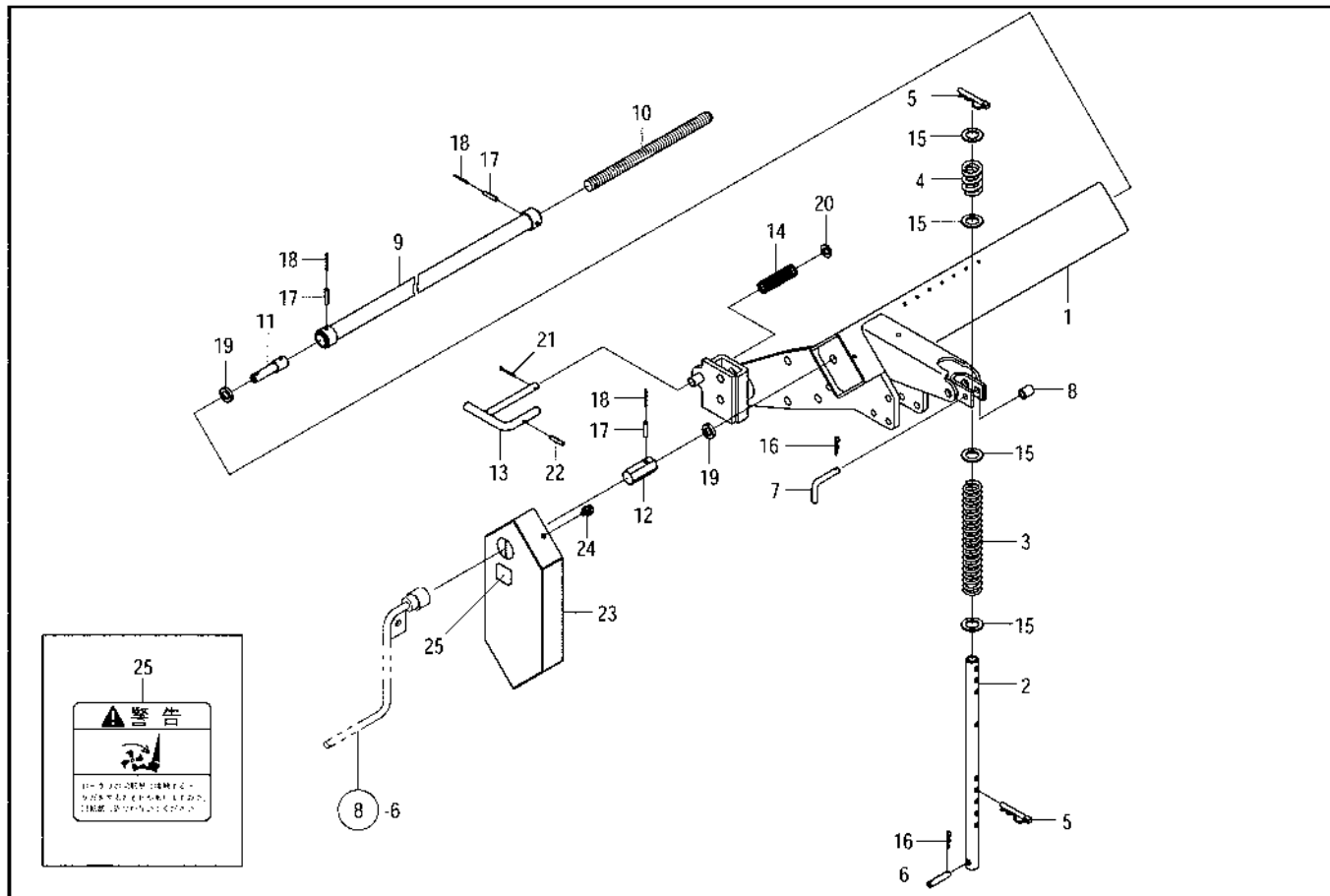
見出番号	部品コード	部 品 名	規 格	1 台 分 個 数						実施機番	備 考
				K305	K505	K305V2	K505V2	K305V3	K505V5		
1	6310096	コーウンジク1 R		3	5	3	5	3	5		63151230100
2	6310097	コーウンジク1 L		3	5	3	5	3	5		63151230201
3	6310141	コーウンジク2 R		3	5	3	5			~43461053	63151230701
3	6310216	コーウンジク2 R		3	5	3	5	3	5	43461054~	63151230712
4	6310142	コーウンジク2 L		3	5	3	5			~43461053	63151230801
4	6310217	コーウンジク2 L		3	5	3	5	3	5	43461054~	63151230812
5	6310100	エンドキャップ	オプション	6	10	6	10	6	10		63151230501
6	48791	ナタヅメG1740 R		24	40	24	40	24	40		0G174000R01
7	48792	ナタヅメG1740 L		24	40	24	40	24	40		0G174000L01
8	9011608	ボルト	M10×30 P1.25 8T	48	80	48	80	48	80		
9	9210010	Sワッシャ	M10	48	80	48	80	48	80		
10	9140011	ナット	M10 P1.25 6T	48	80	48	80	48	80		
8~10	0050002	ツメボルト ASSY	M10×30 P1.25 8T	48	80	48	80	48	80		
11	9011760	ボルト	M12×35 P1.5 8T	3	5	3	5	3	5		
12	9210012	Sワッシャ	M12	3	5	3	5	3	5		
13	9011761	ボルト	M12×35 P1.5 8T ヒダリ	3	5	3	5	3	5		
14	9210012	Sワッシャ	M12	3	5	3	5	3	5		
15	6310218	ユルミドメ		6	10	6	10	6	10	43461054~	63151531000
16	9010109	ボルト	M8×25 P1.25	6	10	6	10	6	10	43461054~	
17	9241108	ザガネ	M8	6	10	6	10	6	10	43461054~	
18	9210008	Sワッシャ	M8	6	10	6	10	6	10	43461054~	
19	9140507	ナット	M8 P1.25	6	10	6	10	6	10	43461054~	

8. フレーム部(メインフレーム K305)

K305 (V2, V3)



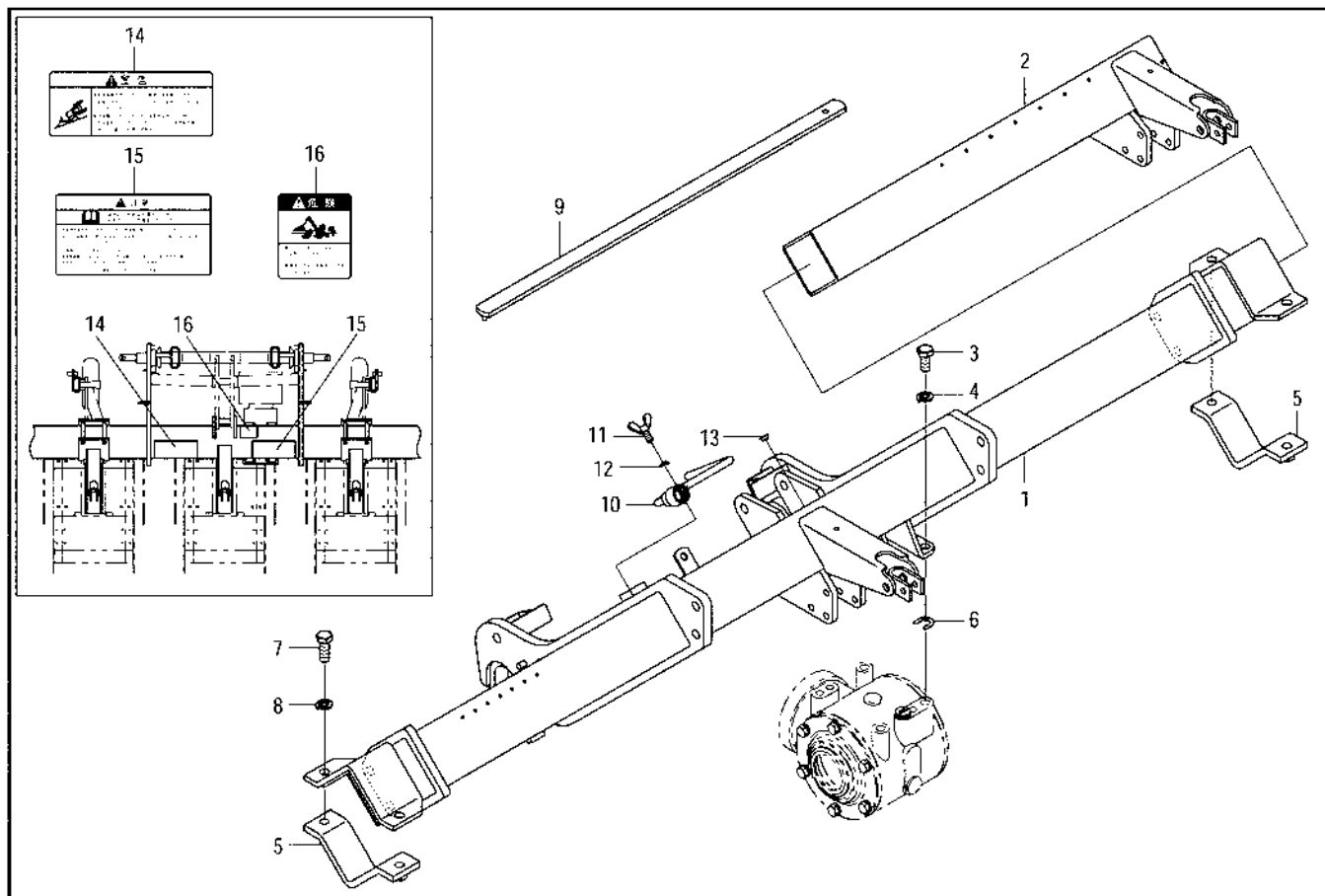
見出番号	部品コード	部品名	規格	1台分個数					実施機番	備考
				K305	K505	K305V2	K505V2	K305V3		
1	6310198	メインフレーム 3 (ラベル)		1	1	1				63131549100
2	6310169	スライドフレーム3 R		1	1	1			~41461175	63131540701
2	6310211	スライドフレーム3 R		1	1	1			41461176~	63131540713
3	6310111	ロックプレート		2	2	2				63151241400
4	9011963	ボルト	M16×45 P1.5 8T	4	4	4				
5	9210016	Sワッシャ	M16	4	4	4				
6	6310136	ハンドル		1	1	1				63151280111
7	9120154	チョウボルト	M10×20 P1.5	1	1	1				
8	9210010	Sワッシャ	M10	1	1	1				
9	6410072	ポリキャップ	φ13	1	1	1				64160012400
10	9010759	ボルト	M16×35 P1.5	4	4	4				
11	9210016	Sワッシャ	M16	4	4	4				
12	0120271	シム	(0.3)	4	4	4				63151243800
13	9992086	ケイコク (テントウ)		1	1	1				99905216000
14	9992087	チュウイ (トリアツカイ)		1	1	1				99905217000
15	9992127	キケン (ジョイント)		1	1	1				99905244000



見出番号	部品コード	部 品 名	規 格	1 台 分 個 数					実施機番	備 考
				K305	K505	K305V2	K505V2	K305V3		
1	6310170	スライドフレーム3 L		1		1		1	~41461175	63131540801
1	6310212	スライドフレーム3 L		1		1		1	41461176~	63131540813
2	6310171	コンプレッションロッド		3		3		3		63151541800
3	2110002	コイルバネ		3		3		3		21104007010
4	4700047	コンプレッションスプリング		3		3		3		47052242000
5	2480020	ロットセットピン		6		6		6		24804019010
6	7820202	ピン 10×51		3		3		3		78210041000
7	2490069	エブロンツリピン		3		3		3		24904028000
8	6310116	カラー	10.8×17.2×20	3		3		3		63151241900
9	6310118	チョウセイパイプ 3		2		2		2		63131242101
10	6310173	チョウセイネジ 3		2		2		2		63131542301
11	6310174	チョウセイピン		2		2		2		63151542400
12	6310175	チョウセイキャップ		2		2		2		63151542500
13	5410019	ホイールピン B		2		2		2		54130040701
14	5410020	スプリング		2		2		2		54130040801
15	9240022	ザガネ	M22 コガタマル	12		12		12		
16	9480010	Rピン	φ10	9		9		9		
17	9320635	ロールピン	φ6×35	6		6		6		
18	9323535	ロールピン	φ3.5×35	6		6		6		
19	9380047	ベアリング	PCK1628	4		4		4		
20	9240112	ザガネ	M12	2		2		2		
21	9300056	ワリピン	φ5×35	2		2		2		
22	9320630	ロールピン	φ6×30	2		2		2		
23	6310196	エンドカバー (ラベル)		2		2		2		63151549000
24	9000011	ジュウジアナツキボルト 2P	M6×8 P1.0	4		4		4		
25	9992074	ケイコク (ロータリ)		2		2		2		99905211001

10. フレーム部(メインフレーム K505)

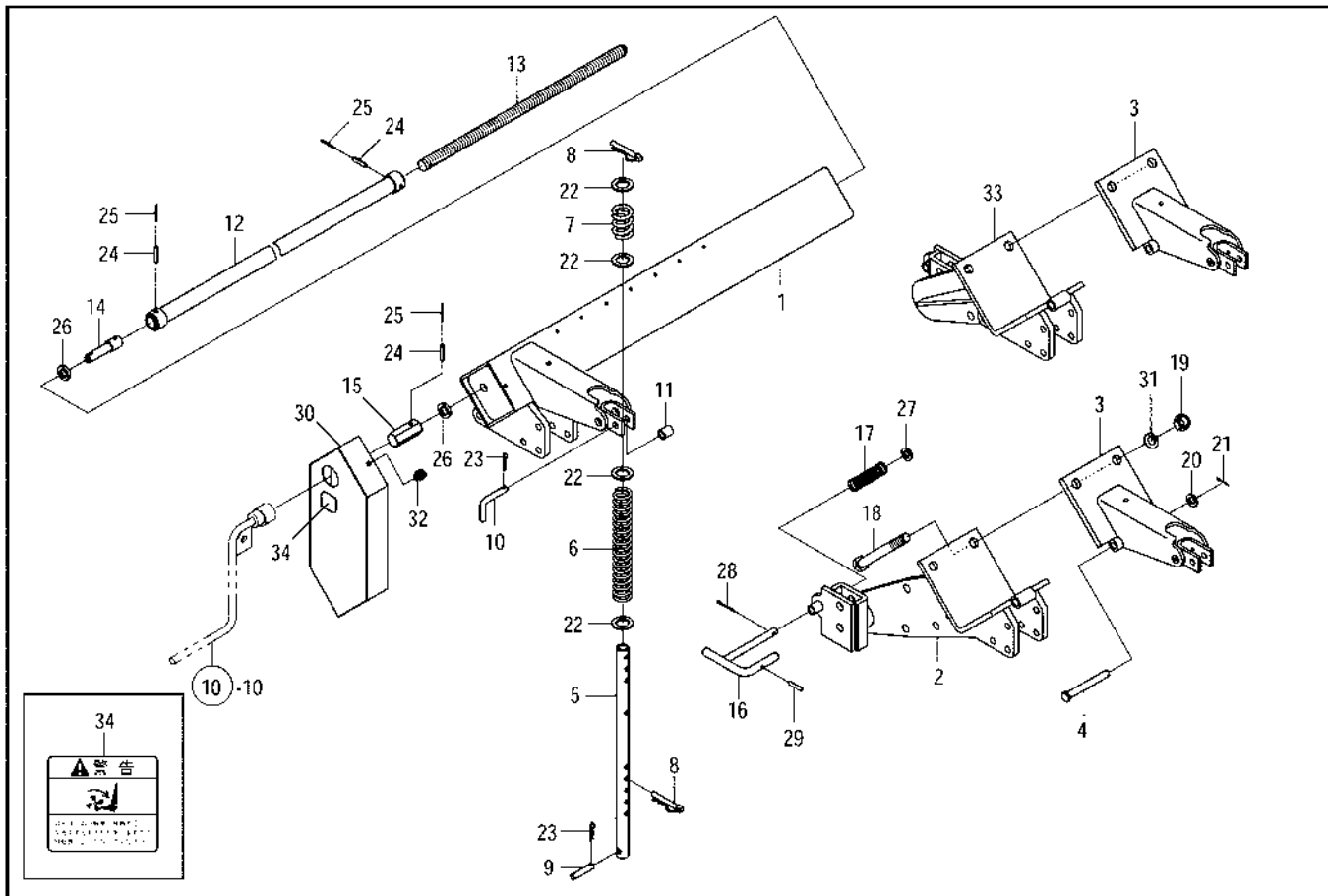
K505(V2, V5)



見出番号	部品コード	部 品 名	規 格	1 台 分 個 数					実施機番	備 考	
				K305	K505	K305V2	K505V2	K305V3			K505V5
1	6310197	メインフレーム 5 (ラベル)			1		1			~41461175	63151549200
1	6310225	メインフレーム 5 (ラベル)			1		1		1	41461176~	63151549222
2	6310165	スライドフレーム5 R			1		1			~41461175	63151540500
2	6310209	スライドフレーム5 R			1		1		1	41461176~	63151540511
3	9010759	ボルト	M16×35 P1.5		4		4		4		
4	9210016	Sワッシャ	M16		4		4		4		
5	6310111	ロックプレート			2		2		2		63151241400
6	0120271	シム	(0.3)		4		4		4		63151243800
7	9011963	ボルト	M16×45 P1.5 8T		4		4		4		
8	9210016	Sワッシャ	M16		4		4		4		
9	6310137	チョウセツバー			1		1		1	~41461175	63151280201
9	6310207	チョウセツバー			1		1		1	41461176~	63151280212
10	6310136	ハンドル			1		1		1		63151280111
11	9120154	チョウボルト	M10×20 P1.5		1		1		1		
12	9210010	Sワッシャ	M10		1		1		1		
13	6410072	ポリキャップ	φ13		1		1		1		64160012400
14	9992086	ケイコク (テントウ)			1		1		1		99905216000
15	9992087	チュウイ (トリアツカイ)			1		1		1		99905217000
16	9992127	キケン (ジョイント)			1		1		1		99905244000

11. フレーム部(コンプレッションロッド K505)

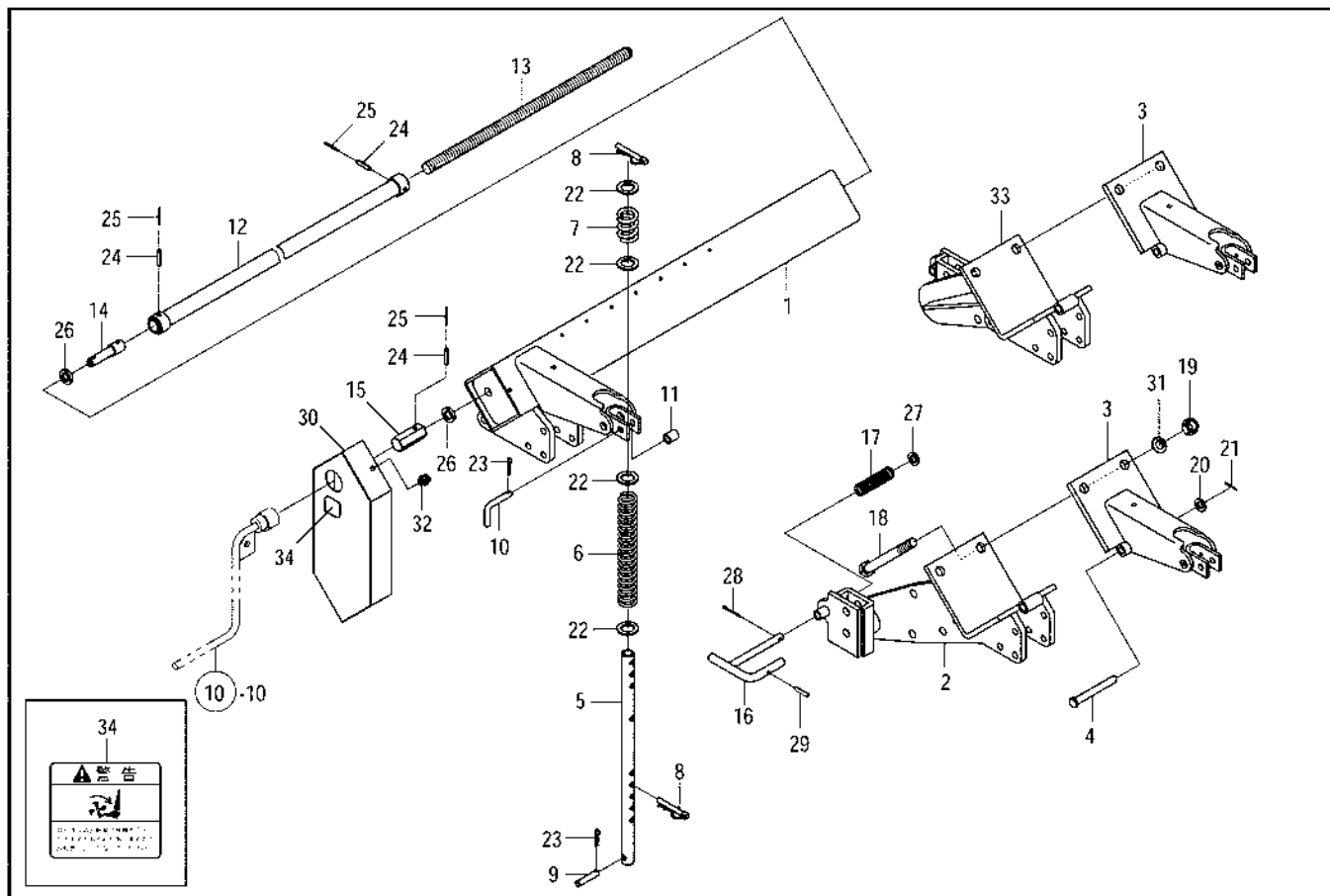
K505(V2, V5)



見出番号	部品コード	部 品 名	規 格	1 台 分 個 数					実施機番	備 考
				K305	K505	K305V2	K505V2	K305V3		
1	6310166	スライドフレーム5 L			1*		1*	1*	~41461175	63151540600
1	6310210	スライドフレーム5 L			1*		1*	41461176~		63151540611
2	6310168	ホイルゲージサポート L			1		1			63151541001
3	6310110	コンプレッションザ			2		2			63151241100
4	1410074	ヒンジピン	φ12×100L		2		2			14104029000
5	6310171	コンプレッションロッド			5		5			63151541800
6	2110002	コイルバネ			5		5			21104007010
7	4700047	コンプレッションスプリング			5		5			47052242000
8	2480020	ロットセットピン			10		10			24804019010
9	7820202	ピン	φ10×51		5		5			78210041000
10	2490069	エブロンツリピン			5		5			24904028000
11	6310116	カラー	10.8×17.2×20		5		5			63151241900
12	6310117	チョウセイパイプ 5			2		2			63151242001
13	6310172	チョウセイネジ 5			2		2			63151542201
14	6310174	チョウセイピン			2		2			63151542400
15	6310175	チョウセイキャップ			2		2			63151542500
16	5410019	ホイルピン B			2		2			54130040701
17	5410020	スプリング			2		2			54130040801
18	9010333	ボルト	M16×155 P2.0		4		4			
19	9140520	ナット	M16 P2.0		4		4			
20	9240012	ザガネ	M12 コガタマル		2		2			
21	9300034	ワリピン	φ3×20		2		2			
22	9240022	ザガネ	M22 コガタマル		20		20			
23	9480010	Rピン	φ10		15		15			
24	9320635	ロールピン	φ6×35		6		6			
25	9323535	ロールピン	φ3.5×35		6		6			
26	9380047	ベアリング	PCK1628		4		4			
27	9240112	ザガネ	M12		2		2			
28	9300056	ワリピン	φ5×35		2		2			
29	9320630	ロールピン	φ6×30		2		2			

11. フレーム部(コンプレッションロッド K505)

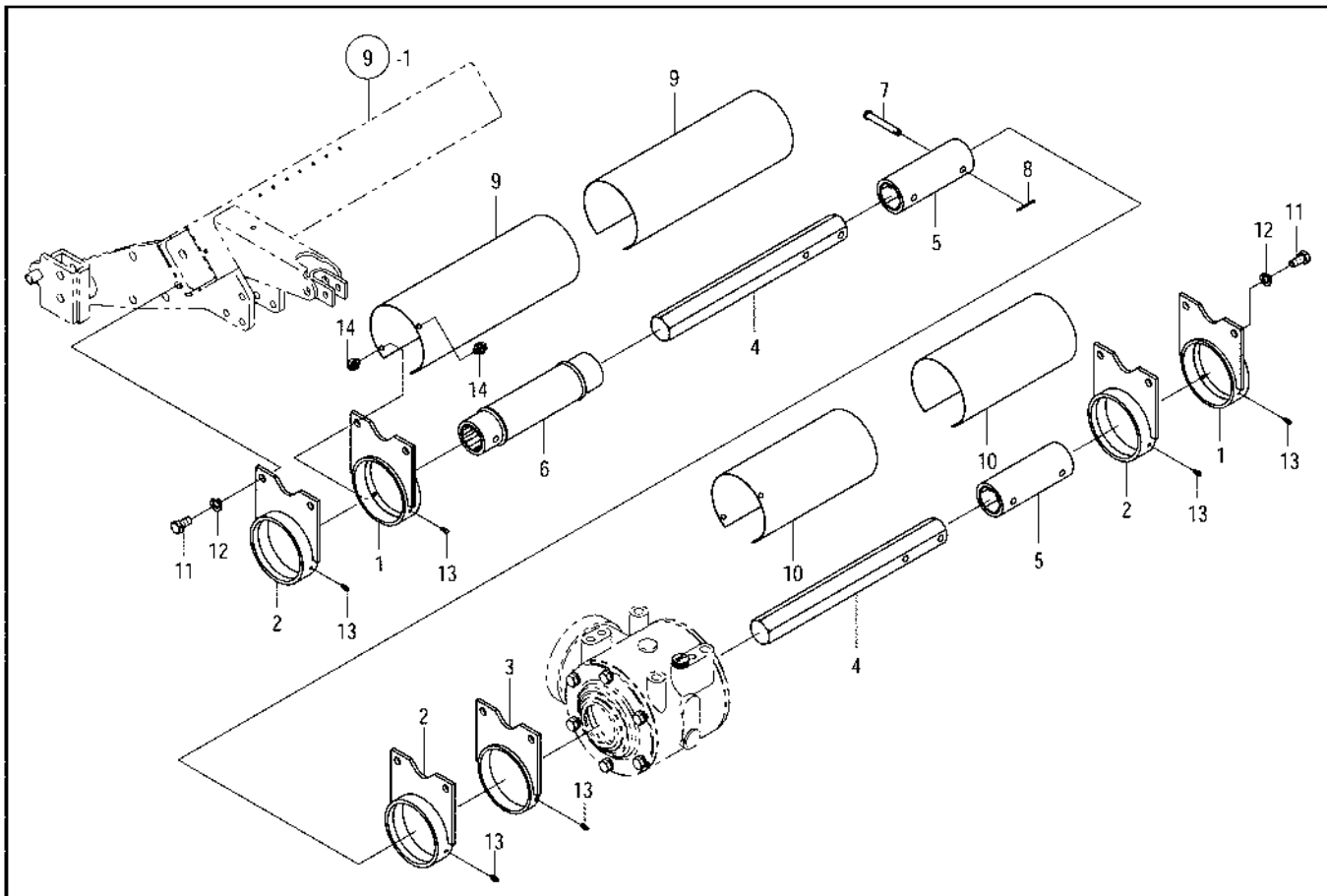
K505(V2, V5)



見出番号	部品コード	部品名	規格	1台分個数					実施機番	備考
				K305	K505	K305V2	K505V2	K305V3		
30	6310196	エンドカバー (ラベル)			2		2		2	63151549000
31	9210016	Sワッシャ	M16		4		4		4	
32	9000011	ジュウジアナツキボルト 2P	M6×8 P1.0		4		4		4	
33	6310167	ホイルゲージサポート R			1		1		1	63151540901
34	9992074	ケイコク (ロータリ)			2		2		2	99905211001

12. シャフト駆動部(K305)

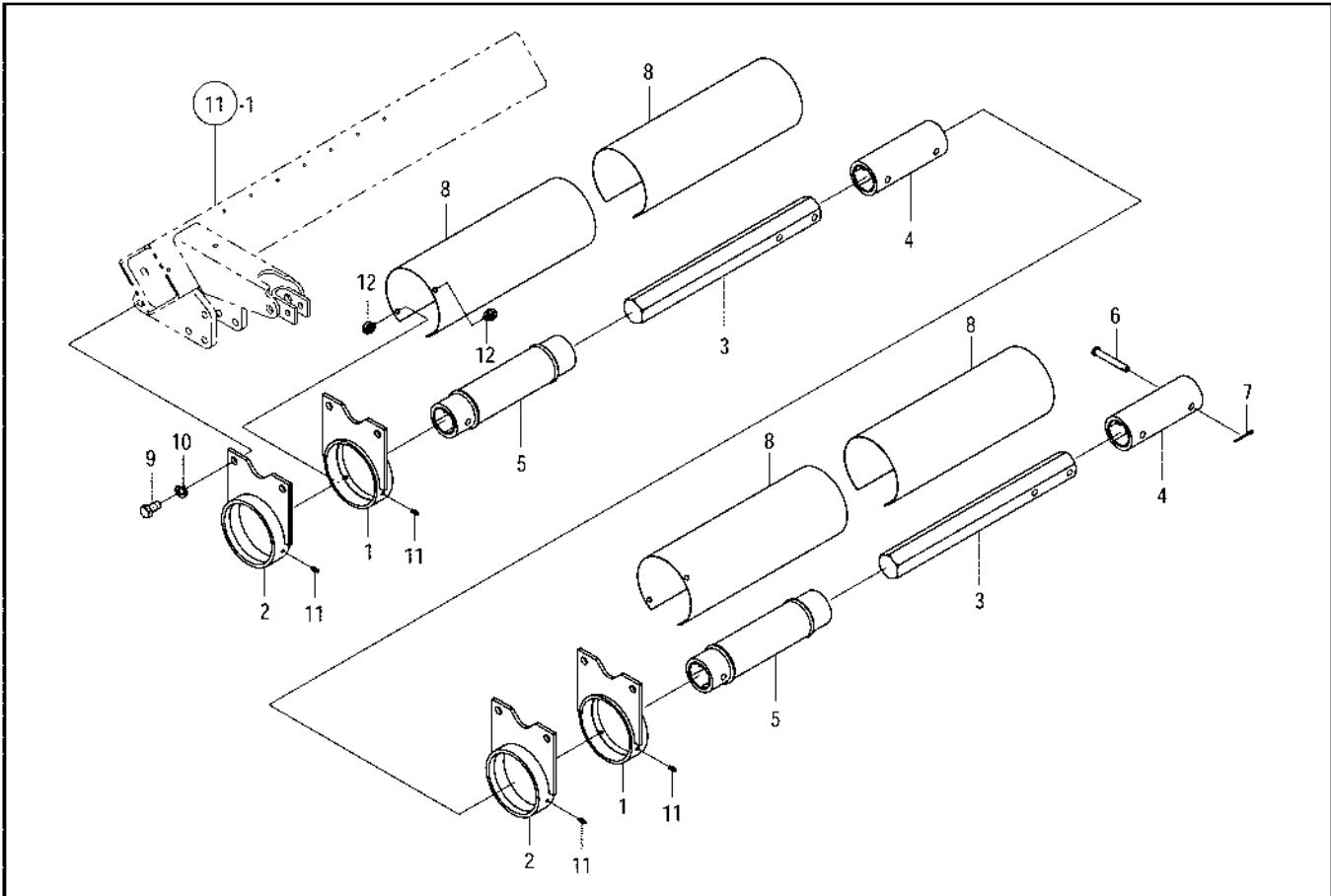
K305(V2, V3)



見出番号	部品コード	部 品 名	規 格	1 台 分 個 数					実施機番	備 考
				K305	K505	K305V2	K505V2	K305V3		
1	6310112	チェーンケースメタル R		2		2		2		63151241501
2	6310113	チェーンケースメタル L			3			3		63151241601
3	6310114	チェーンケースメタル B		1		1		1		63151241701
4	6310214	サードシャフト		2		2		2		63151211013
5	6310140	スリーブ		2		2		2		63151211112
6	6310150	サードパイプ		1		1		1		63151410100
7	9500157	ピン	φ10×70	5		5		5		
8	9300034	ワリピン	φ3×20	5		5		5		
9	6310132	シャフトカバー A		2		2		2		63151243500
10	6310133	シャフトカバー B		2		2		2		63151243600
11	9011758	ボルト	M12×25 P1.5 8T	12		12		12		
12	9210012	Sワッシャ	M12	12		12		12		
13	9330003	グリスニップル	M6 P1.0 Aガタストレート	6		6		6		
14	9000011	ジュウジアナツキボルト 2P	M6×8 P1.0	8		8		8		

13. シャフト駆動部1(K505)

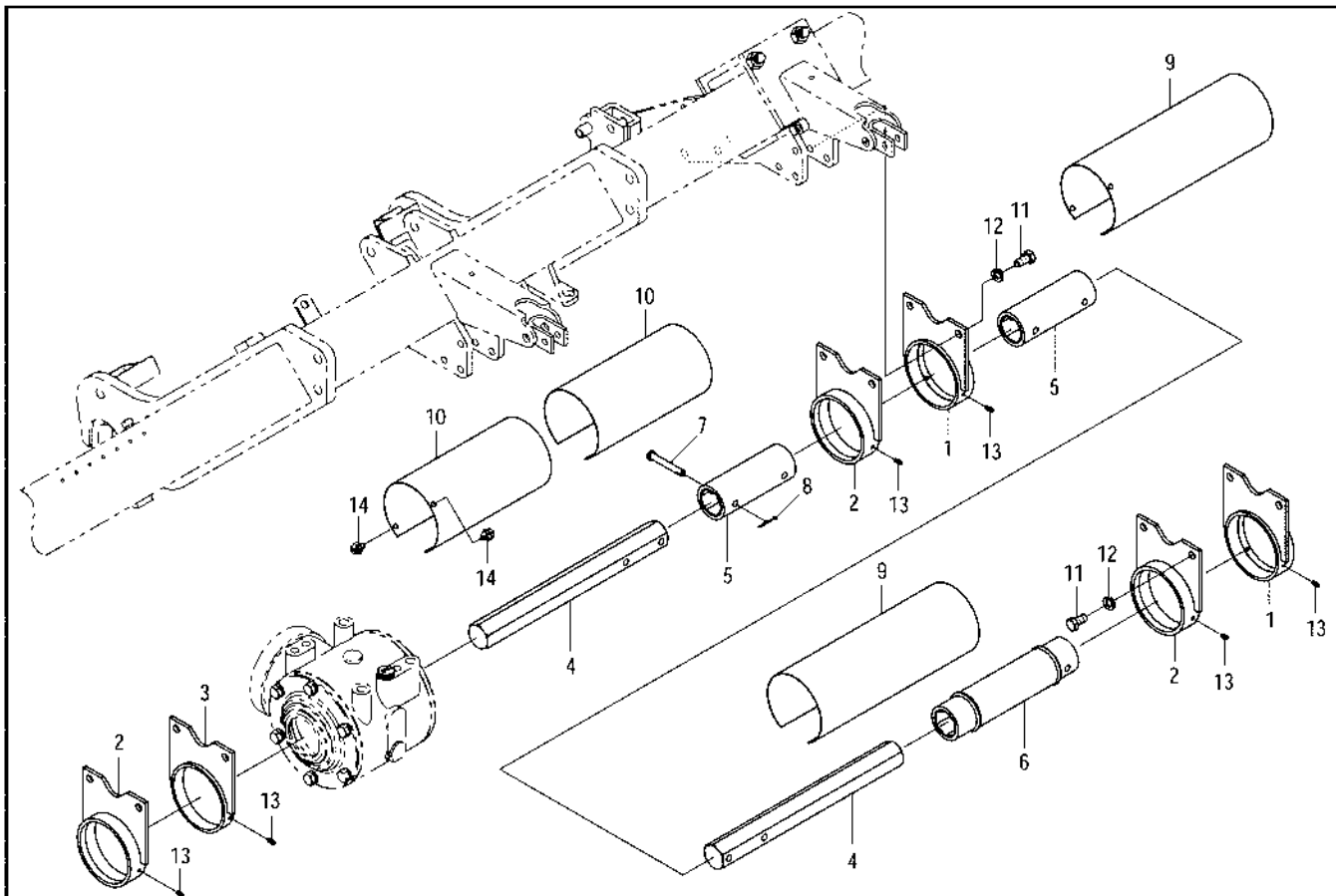
K505(V2, V5)



見出番号	部品コード	部 品 名	規 格	1 台 分 個 数					実施機番	備 考	
				K305	K505	K305V2	K505V2	K305V3			K505V5
1	6310112	チェーンケースメタル R			2		2		2		63151241501
2	6310113	チェーンケースメタル L			2		2		2		63151241601
3	6310148	サードシャフト			2		2		2		63151211013
4	6310140	スリーブ			2		2		2		63151211112
5	6310150	サードパイプ			2		2		2		63151410100
6	9500157	ピン	φ10×70		6		6		6		
7	9300034	ワリピン	φ3×20		6		6		6		
8	6310132	シャフトカバー A			4		4		4		63151243500
9	9011758	ボルト	M12×25 P1.5 8T		8		8		8		
10	9210012	Sワッシャ	M12		8		8		8		
11	9330003	グリスニップル	M6 P1.0 Aガタストレート		4		4		4		
12	9000011	ジュウジアナツキボルト 2P	M6×8 P1.0		8		8		8		

14. シャフト駆動部2(K505)

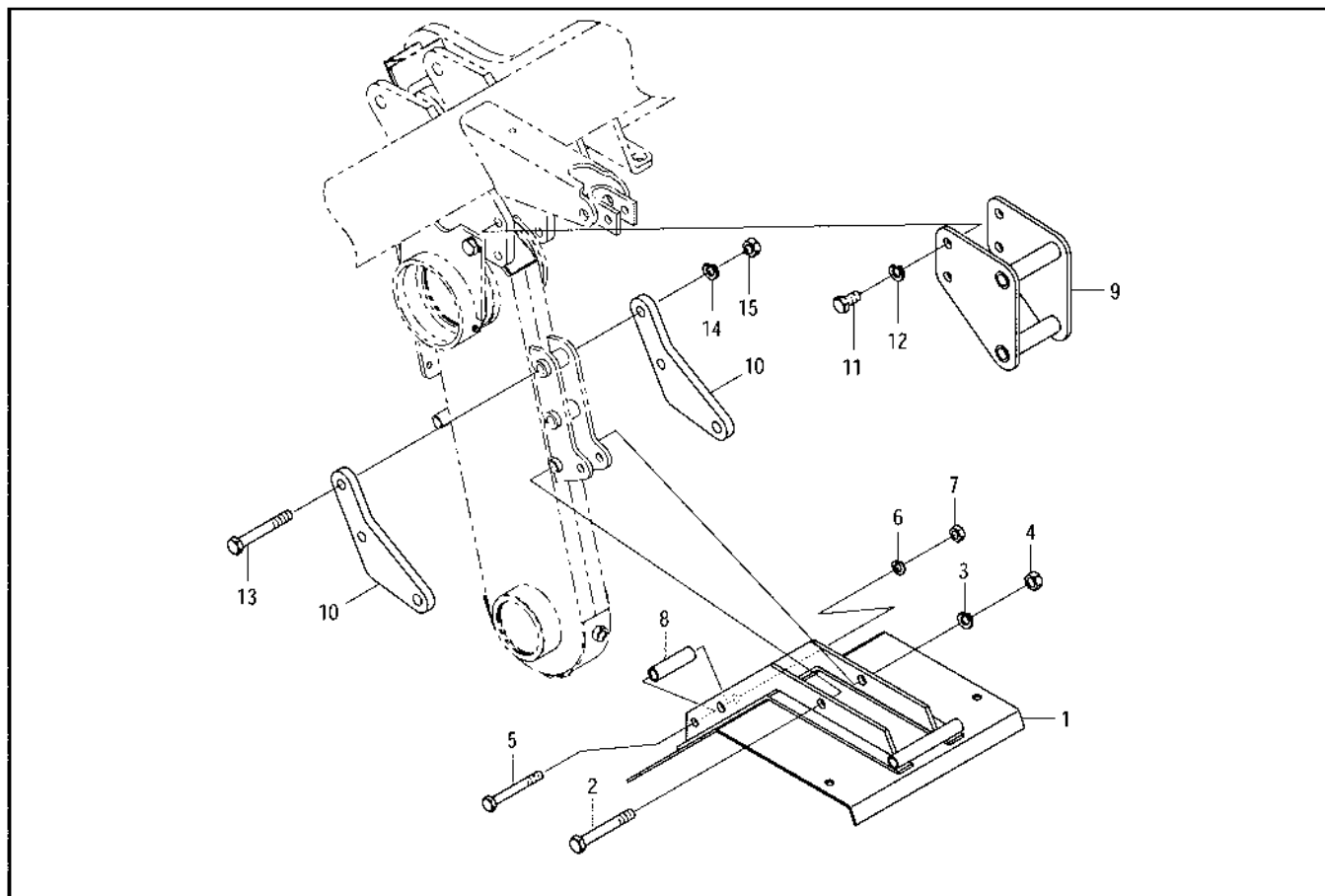
K505 (V2, V5)



見出番号	部品コード	部品名	規格	1台分個数					実施機番	備考
				K305	K505	K305V2	K505V2	K305V3		
1	6310112	チェーンケースメタル R			2		2		2	63151241501
2	6310113	チェーンケースメタル L			3		3		3	63151241601
3	6310114	チェーンケースメタル B			1		1		1	63151241701
4	6310148	サードシャフト			2		2		2	63151211013
5	6310140	スリーブ			2		2		2	63151211112
6	6310150	サードパイプ			1		1		1	63151410100
7	9500157	ピン	φ10×70		5		5		5	
8	9300034	ワリピン	φ3×20		5		5		5	
9	6310132	シャフトカバー A			2		2		2	63151243500
10	6310133	シャフトカバー B			2		2		2	63151243600
11	9011758	ボルト	M12×25 P1.5 8T		12		12		12	
12	9210012	Sワッシャ	M12		12		12		12	
13	9330003	グリスニップル	M6 P1.0 Aガタストレート		6		6		6	
14	9000011	ジュウジアナツキボルト 2P	M6×8 P1.0		8		8		8	

15. カバー部(シールドカバー)

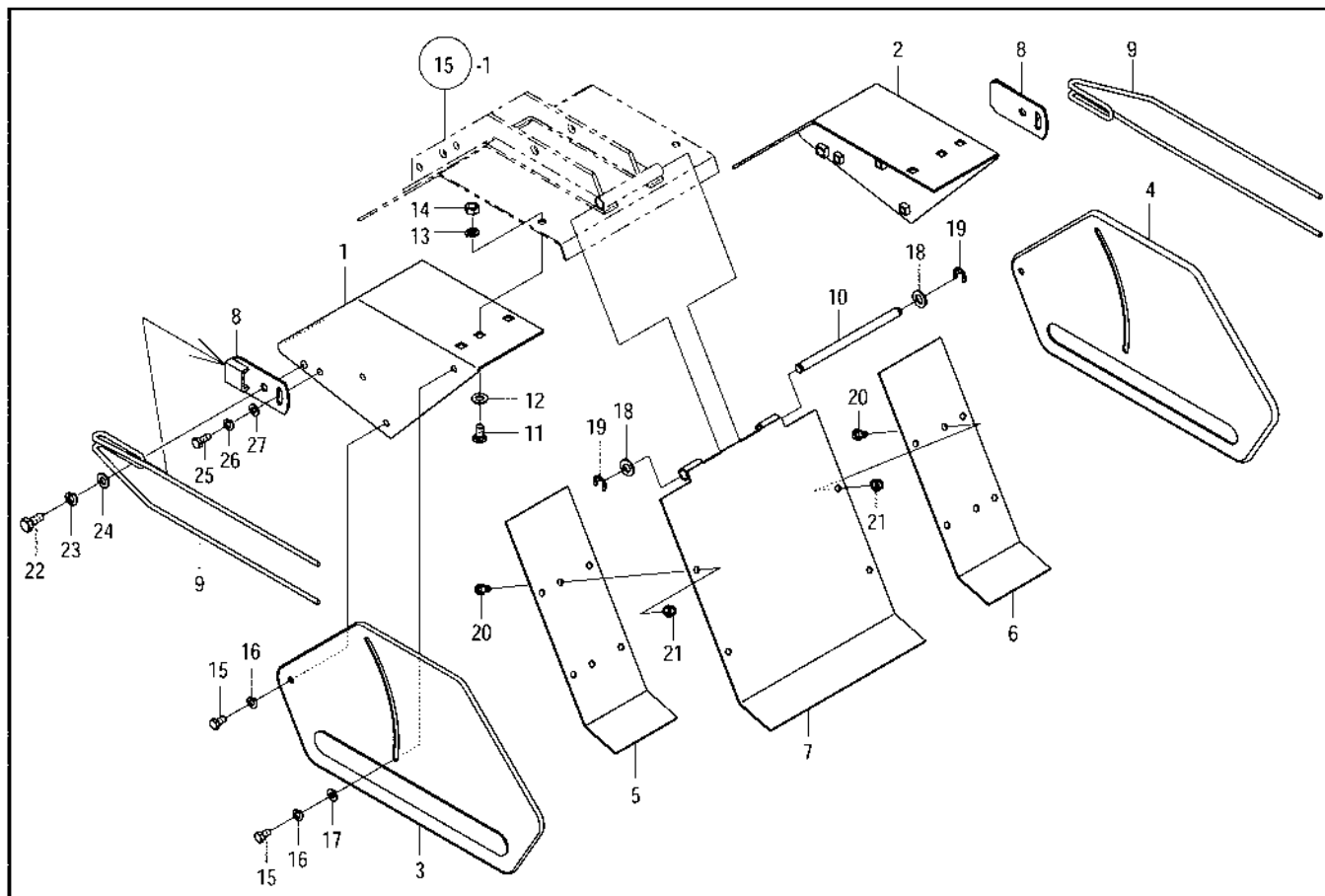
K305(V2, V3) -K505(V2, V5)



見出番号	部品コード	部 品 名	規 格	1 台 分 個 数						実施機番	備 考
				K305	K505	K305V2	K505V2	K305V3	K505V5		
1	6310178	シールドカバー		3	5	3	5	3	5		63151546101
2	9011223	ボルト	M12×95 P1.75 8T	6	10	6	10	6	10		
3	9210012	Sワッシャ	M12	6	10	6	10	6	10		
4	9290024	Uナット	M12 P1.75	6	10	6	10	6	10		
5	9010170	ボルト	M10×90 P1.5	3	5	3	5	3	5		
6	9210010	Sワッシャ	M10	3	5	3	5	3	5		
7	9140511	ナット	M10 P1.5	3	5	3	5	3	5		
8	6310185	カラー 12.7×17.3×64		3	5	3	5	3	5		63151543900
9	6310186	リンクブラケット		3	5	3	5	3	5		63151580101
10	6310187	リンクブラケットシタ		6	10	6	10	6	10		63151580200
11	9011758	ボルト	M12×25 P1.5 8T	12	20	12	20	12	20		
12	9210012	Sワッシャ	M12	12	20	12	20	12	20		
13	9011219	ボルト	M12×85 P1.75 8T	6	10	6	10	6	10		
14	9210012	Sワッシャ	M12	6	10	6	10	6	10		
15	9140514	ナット	M12 P1.75	6	10	6	10	6	10		

16. カバー部(エブロン)

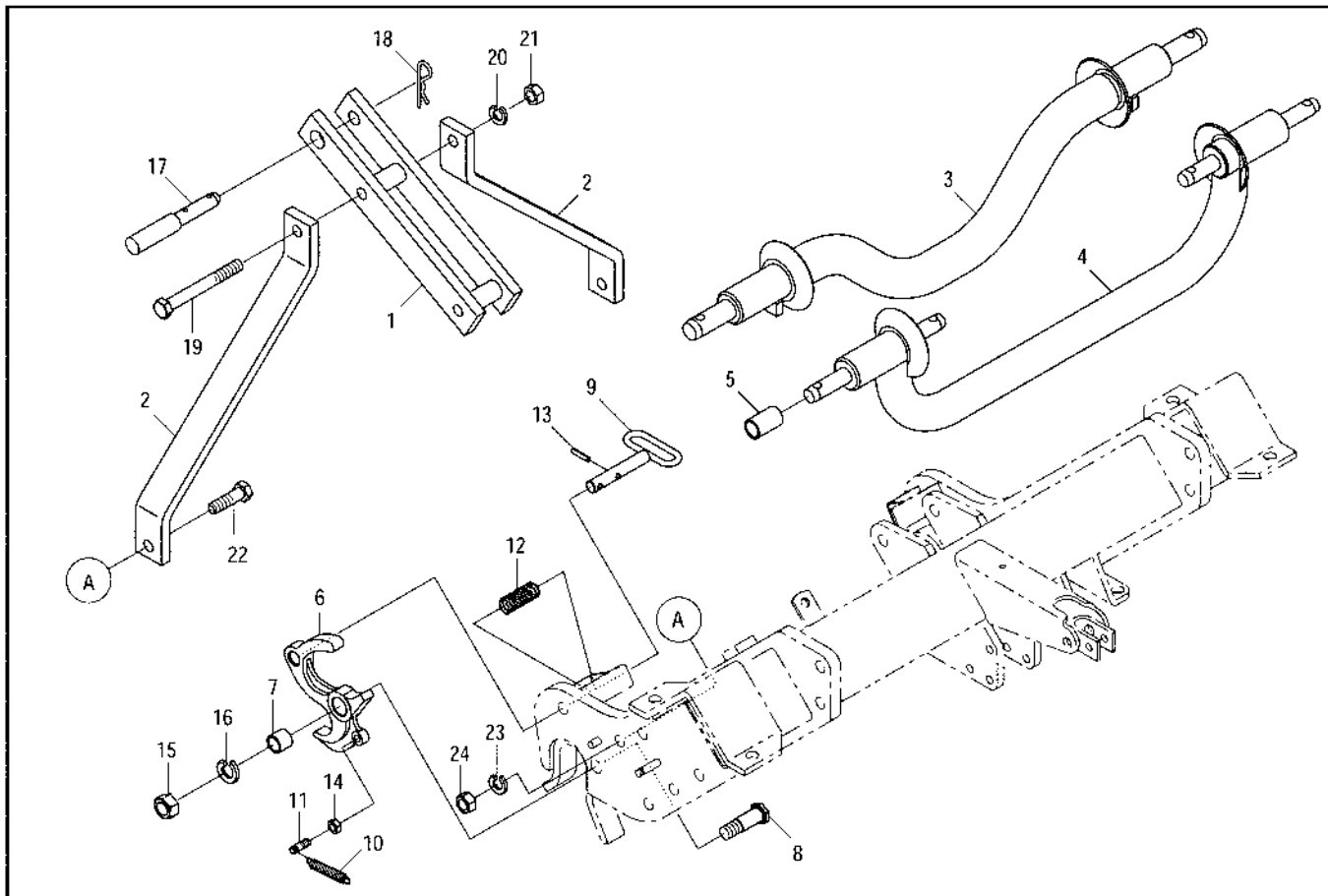
K305(V2, V3) -K505(V2, V5)



見出 番号	部品コード	部 品 名	規 格	1 台 分 個 数						実施機番	備 考
				K305	K505	K305V2	K505V2	K305V3	K505V5		
1	6310180	エクステンションカバー L		3	5	3	5	3	5		63151546300
2	6310179	エクステンションカバー R		3	5	3	5	3	5		63151546200
3	6310127	サイドシールド L		3	5	3	5	3	5		63151243000
4	6310126	サイドシールド R		3	5	3	5	3	5		63151242900
5	6310034	サイドエブロン L		3	5	3	5	3	5		63150042201
6	6310033	サイドエブロン R		3	5	3	5	3	5		63150042101
7	6310181	センターエブロン		3	5	3	5	3	5		63151543100
8	6310130	ディバイダプレート		6	10	6	10	6	10		63151243300
9	3440049	ディバイダワイヤ		6	10	6	10	6	10		34404014012
10	6310184	エブロンピン		3	5	3	5	3	5		63151543400
11	9800015	カクネボルト	M10×20 P1.5	18	30	18	30	18	30		34404021011
12	9240114	ザガネ	M14	18	30	18	30	18	30		
13	9210010	Sワッシャ	M10	18	30	18	30	18	30		
14	9140511	ナット	M10 P1.5	18	30	18	30	18	30		
15	9010104	ボルト	M8×16 P1.25	12	20	12	20	12	20		
16	9210008	Sワッシャ	M8	12	20	12	20	12	20		
17	9240108	ザガネ	M8	6	10	6	10	6	10		
18	9240012	ザガネ	M12 コガタマル	6	10	6	10	6	10		
19	9373009	ストップリング	E9 メッキ	6	10	6	10	6	10		
20	9010104	ボルト	M8×16 P1.25	12	20	12	20	12	20		
21	9150305	ナット (Sワッシャツキ)	M8 P1.25	12	20	12	20	12	20		
22	9010157	ボルト	M10×25 P1.5	6	10	6	10	6	10		
23	9210010	Sワッシャ	M10	6	10	6	10	6	10		
24	9240110	ザガネ	M10	6	10	6	10	6	10		
25	9010106	ボルト	M8×20 P1.25	6	10	6	10	6	10		
26	9210008	Sワッシャ	M8	6	10	6	10	6	10		
27	9240108	ザガネ	M8	6	10	6	10	6	10		

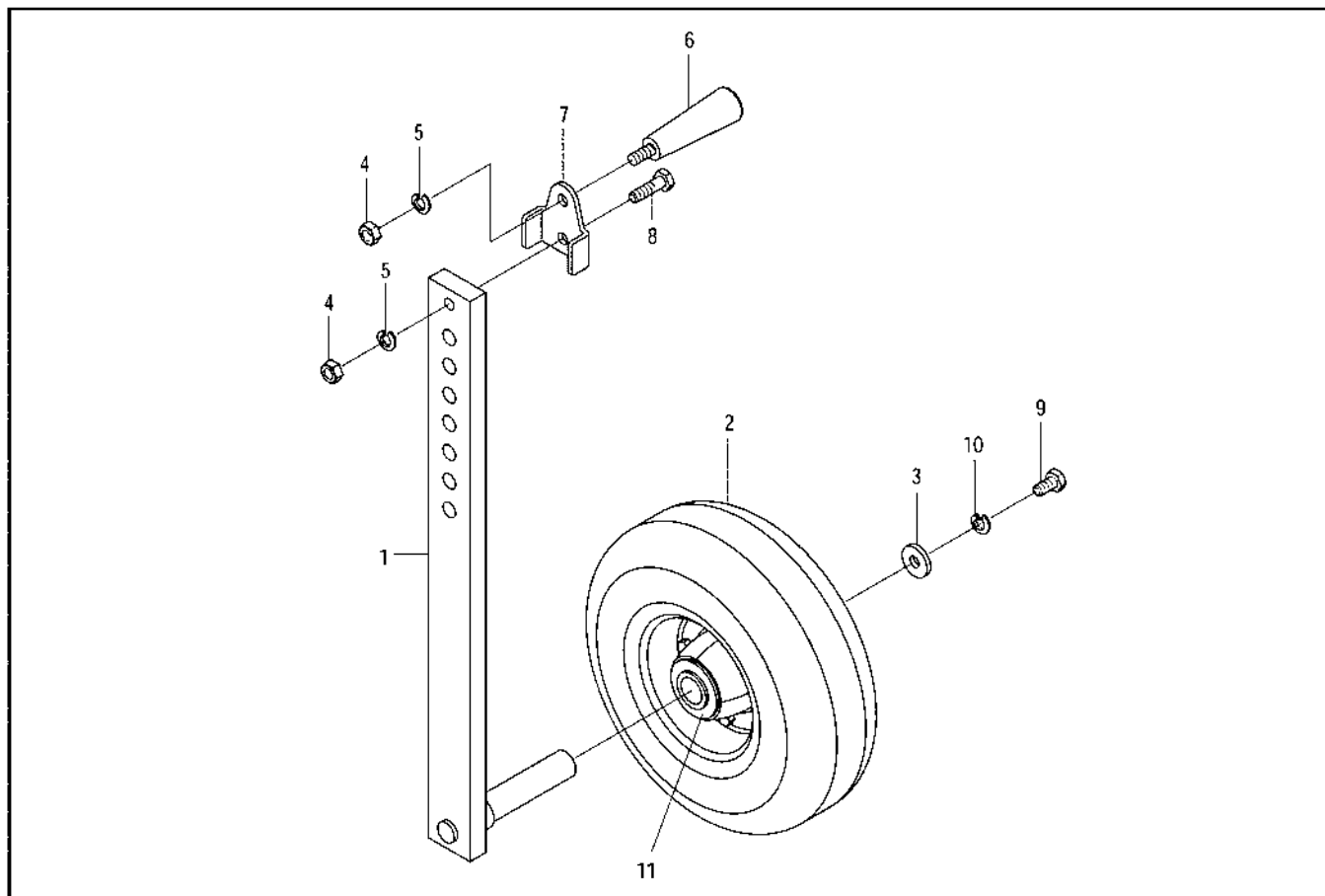
17. ヒッチ部

K305(V2, V3) - K505(V2, V5)



見出番号	部品コード	部 品 名	規 格	1 台 分 個 数						実施機番	備 考
				K305	K505	K305V2	K505V2	K305V3	K505V5		
1	6310176	トップマスト		1	1	1	1	1	1		63151545000
2	6310177	マストステー		2	2	2	2	2	2		63151545500
3	6310195	オートヒッチバー		1		1				~42461055	63131547100
3	6030015	オートヒッチバー			1		1			~42461055	60377047101
4	6310215	オートヒッチバー		1	1	1	1	1	1	42461096~	63151547200
5	2490073	ヒッチピン2ヨウカラー		2	2	2	2	2	2	42461096~	24904032021
6	5410026	オートヒッチフック		2	2	2	2	2	2		54130041400
7	5410029	フックカラー	20×26×21.8	2	2	2	2	2	2		54130041500
8	5410030	フックシテンピン	フックシテンピンのカラー一体化への設変により廃止 5410224へ設変	2	2	2	2	2	2		54130041602
9	5440050	ロックピン		2	2	2	2	2	2		54430240701
10	5440049	スプリング		2	2	2	2	2	2		54430240800
11	2980022	フックピン		2	2	2	2	2	2		29804013000
12	2490056	スプリング		2	2	2	2	2	2		24904014010
13	9320630	ロールピン	φ6×30	2	2	2	2	2	2		
14	9140511	ナット	M10 P1.5	2	2	2	2	2	2		
15	9140522	ナット	M18 P1.5	2	2	2	2	2	2		
16	9210018	Sワッシャ	M18	2	2	2	2	2	2		
17	5700065	トップリンクピン		1	1	1	1	1	1		57031040500
18	1940064	Rピン		1	1	1	1	1	1		19404029010
19	9011985	ボルト	M16×140 P1.5 8T	2	2	2	2	2	2		
20	9210016	Sワッシャ	M16	2	2	2	2	2	2		
21	9140020	ナット	M16 P1.5 6T	2	2	2	2	2	2		
22	9011965	ボルト	M16×55 P1.5 8T	2	2	2	2	2	2		
23	9210016	Sワッシャ	M16	2	2	2	2	2	2		
24	9140020	ナット	M16 P1.5 6T	2	2	2	2	2	2		

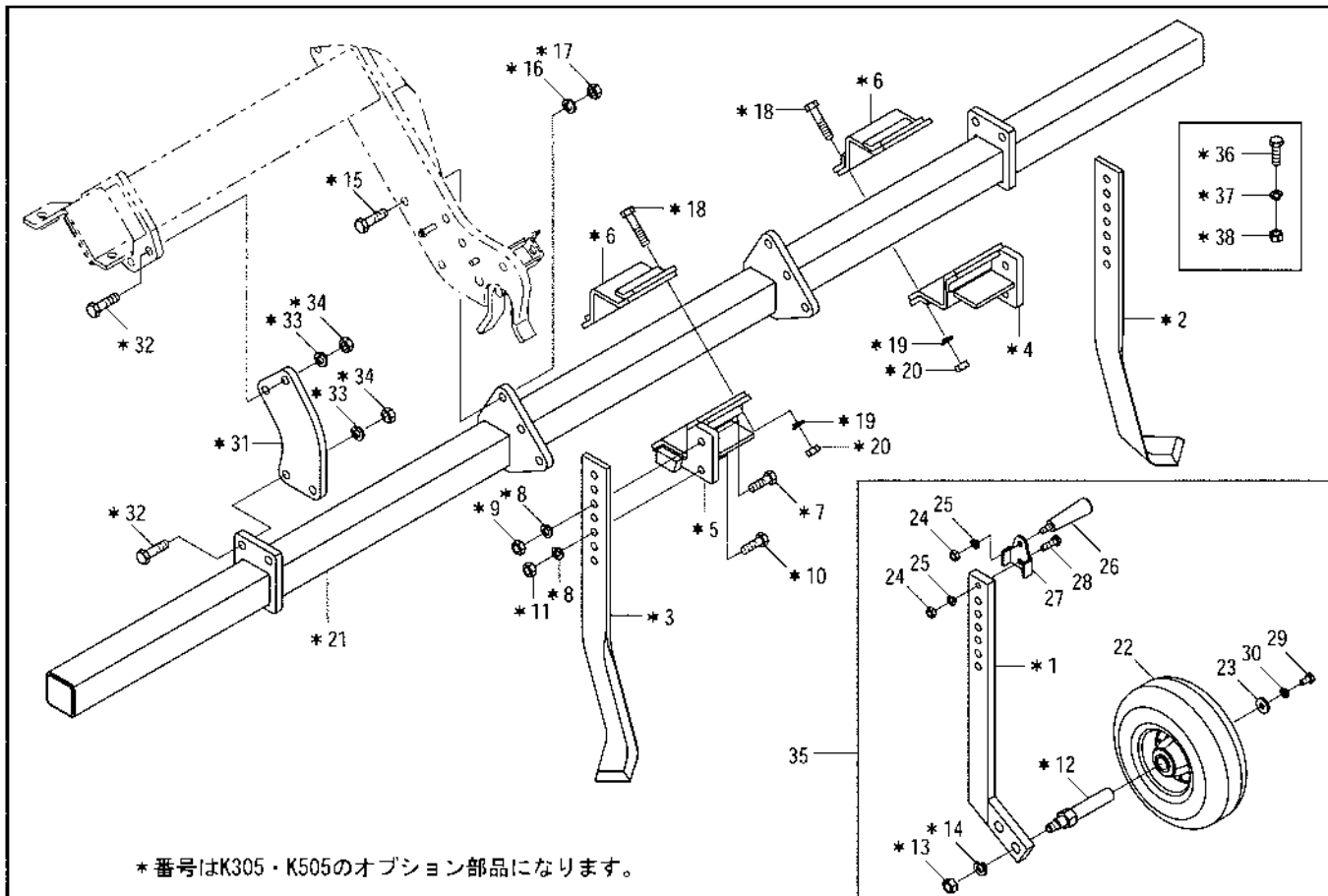
K505/V2のオートヒッチバーの設変 実施機番は内側のピンを使用するための設変です。
内側のピンを使用する以外はカテゴリ の6030015を使用ください。



見出番号	部品コード	部 品 名	規 格	1 台 分 個 数						実施機番	備 考
				K305	K505	K305V2	K505V2	K305V3	K505V5		
1	6310135	ホイールアーム		2	2						63151250100
2	6310146	ゴムタイヤ 3.50-5 4PLY φ25シールツキベアリング		2	2						63100000000
3	7890037	ザガネ	11×30×4.5	2	2						78920011300
4	9140511	ナット	M10 P1.5	4	4						
5	9210010	Sワッシャ	M10	4	4						
6	7890290	グリップ	M10×23	2	2						78920054600
7	8050754	アームストッパ		2	2						80568020900
8	9010159	ボルト	M10×35 P1.5	2	2						
9	9011607	ボルト	M10×20 P1.25 8T	2	2						
10	9210010	Sワッシャ	M10	2	2						
11	6315000	タイヤベアリング		4	4						
1~11	6311038	ホイールゲージブ ASSY	1/2ダイブ	2	2						
1~11	6311023	ホイールゲージブ ASSY	1ダイブ	1	1						

19. フソクヒン部(コルタ)

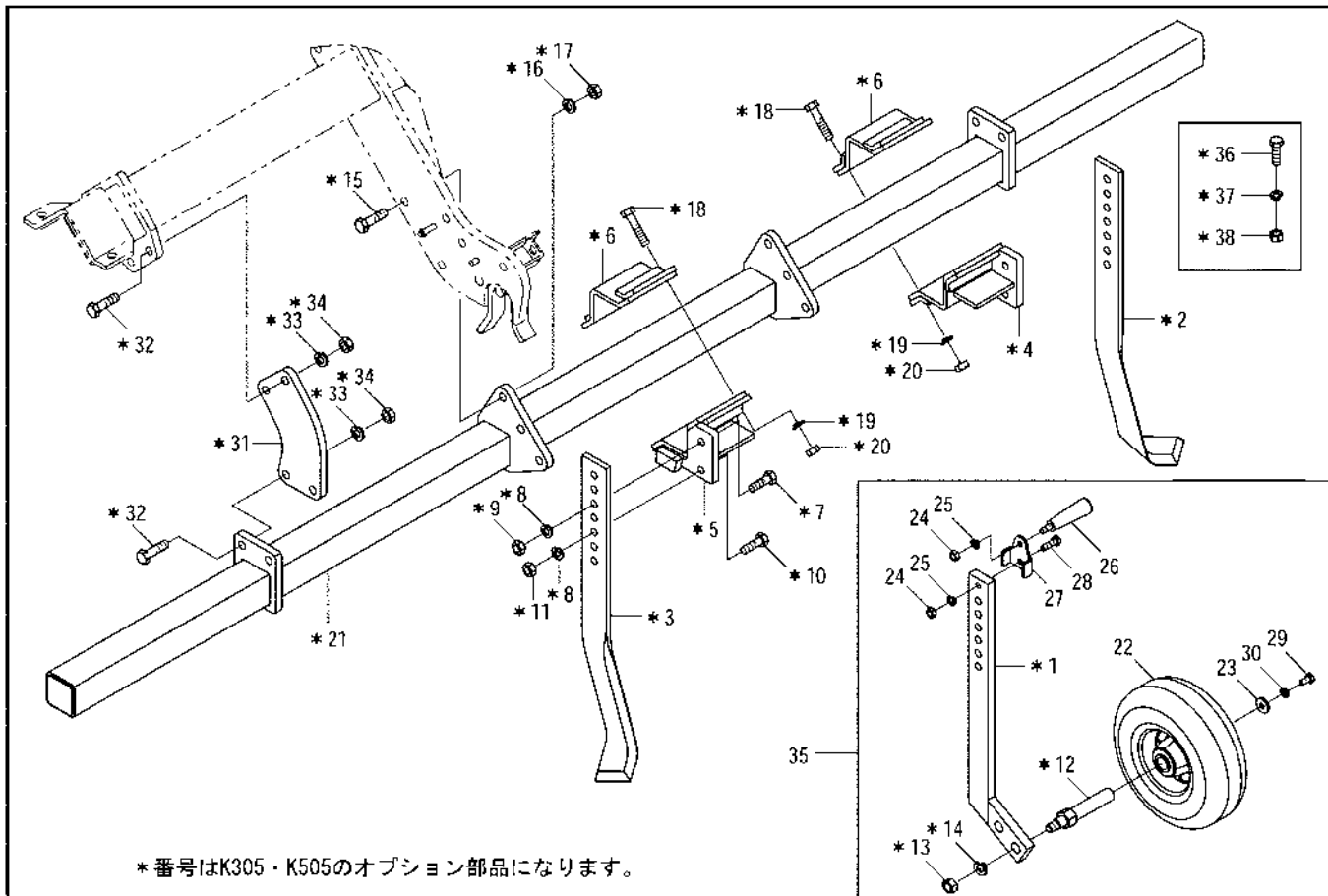
K305V2, V3-K505V2, V5



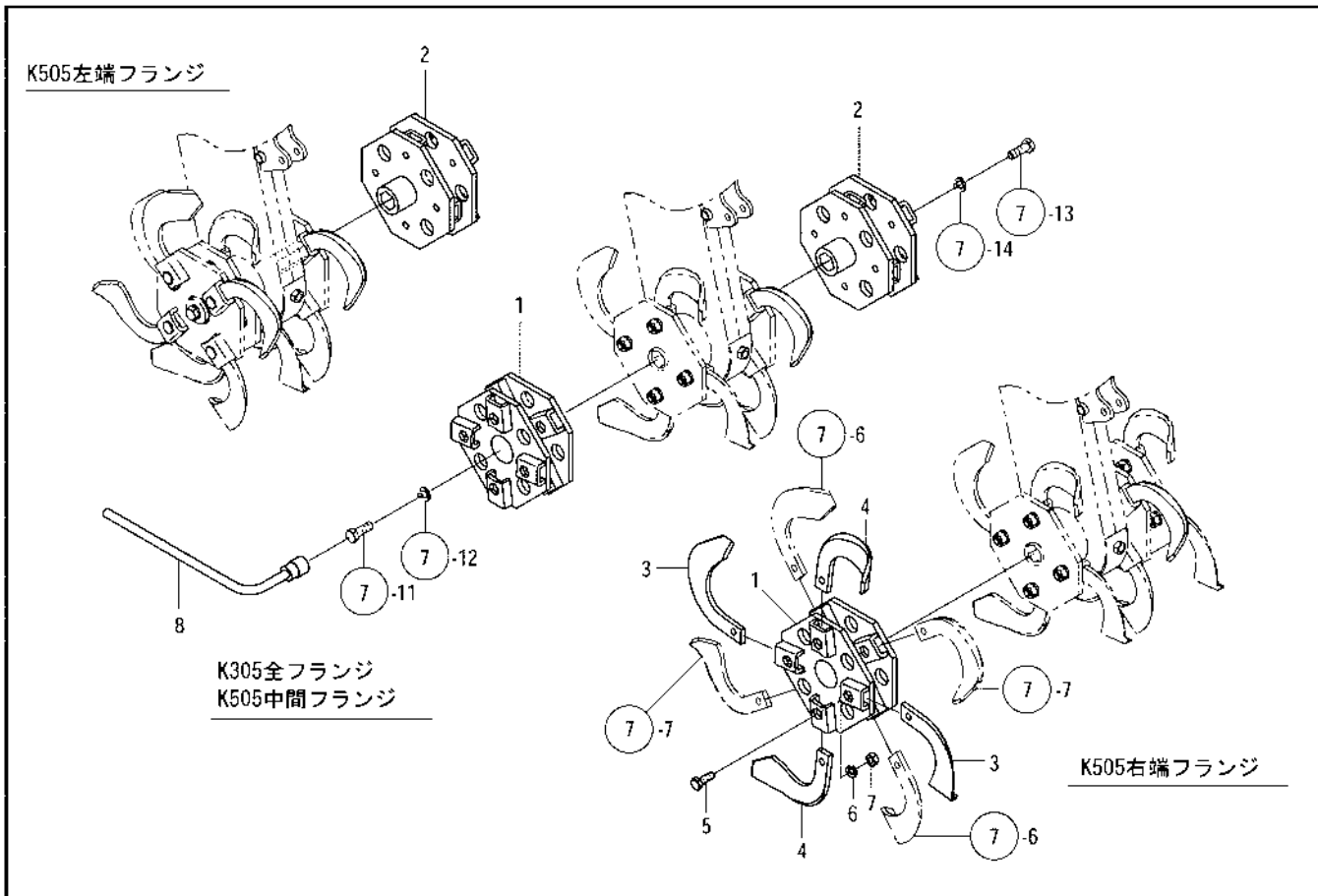
見出番号	部品コード	部品名	規格	1台分個数						実施機番	備考
				K305	K505	K305V2	K505V2	K305V3	K505V5		
1	6310205	ホイールアーム				2	2	2	2		63151560500
2	6030022	コルタ L				1	1	1	2		60377048600
3	6030023	コルタ R				1	1	2	3		60377048700
4	6310202	コルタブラケット L				1	1			~43461053	63151560100
4	6310220	コルタブラケット L				1	1	1	2	43461054~	63151560111
5	6310203	コルタブラケット R				1	1			~43461053	63151560200
5	6310221	コルタブラケット R				1	1	2	3	43461054~	63151560211
6	6310204	コルタブラケット A				2	2			~43461053	63151560300
6	6310219	コルタブラケット A				2	2	3	5	43461054~	63151560311
7	9011862	ボルト	M14×45 P1.5 8T			4	4			~43461053	
7	9012680	ボルト	M14×45 P2.0 11T			2	2	3	5	43461054~	
8	9210014	Sワッシャ	M14			4	4	6	10		
9	9140017	ナット	M14 P1.5 6T			4	4			~43461053	
9	9140016	ナット	M14 P2.0 6T			2	2	3	5	43461054~	
10	9010261	ボルト	M14×45 P2.0			2	2	3	5	43461054~	
11	9140517	ナット	M14 P2.0			2	2	3	5	43461054~	
12	6310206	ホイールピン				2	2	2	2		63151560600
13	9140520	ナット	M16 P2.0			2	2	2	2		
14	9210016	Sワッシャ	M16			2	2	2	2		
15	9010312	ボルト	M16×55 P2.0			6	6	6	6		
16	9210016	Sワッシャ	M16			6	6	6	6		
17	9140520	ナット	M16 P2.0			6	6	6	6		
18	9011211	ボルト	M12×45 P1.75 8T			8	8			~43461053	
18	9011265	ボルト	M14×65 P2.0 8T			8	8	12	20	43461054~	
19	9210012	Sワッシャ	M12			8	8			~43461053	
19	9210014	Sワッシャ	M14			8	8	12	20	43461054~	
20	9140013	ナット	M12 P1.75 6T			8	8			~43461053	
20	9140016	ナット	M14 P2.0 6T			8	8	12	20	43461054~	
21	6310201	コルタビーム				1	1	1			63151560400
21	6310223	コルタビーム V5							1		63153560400

19. フソクヒン部(コールタ)

K305V2, V3-K505V2, V5



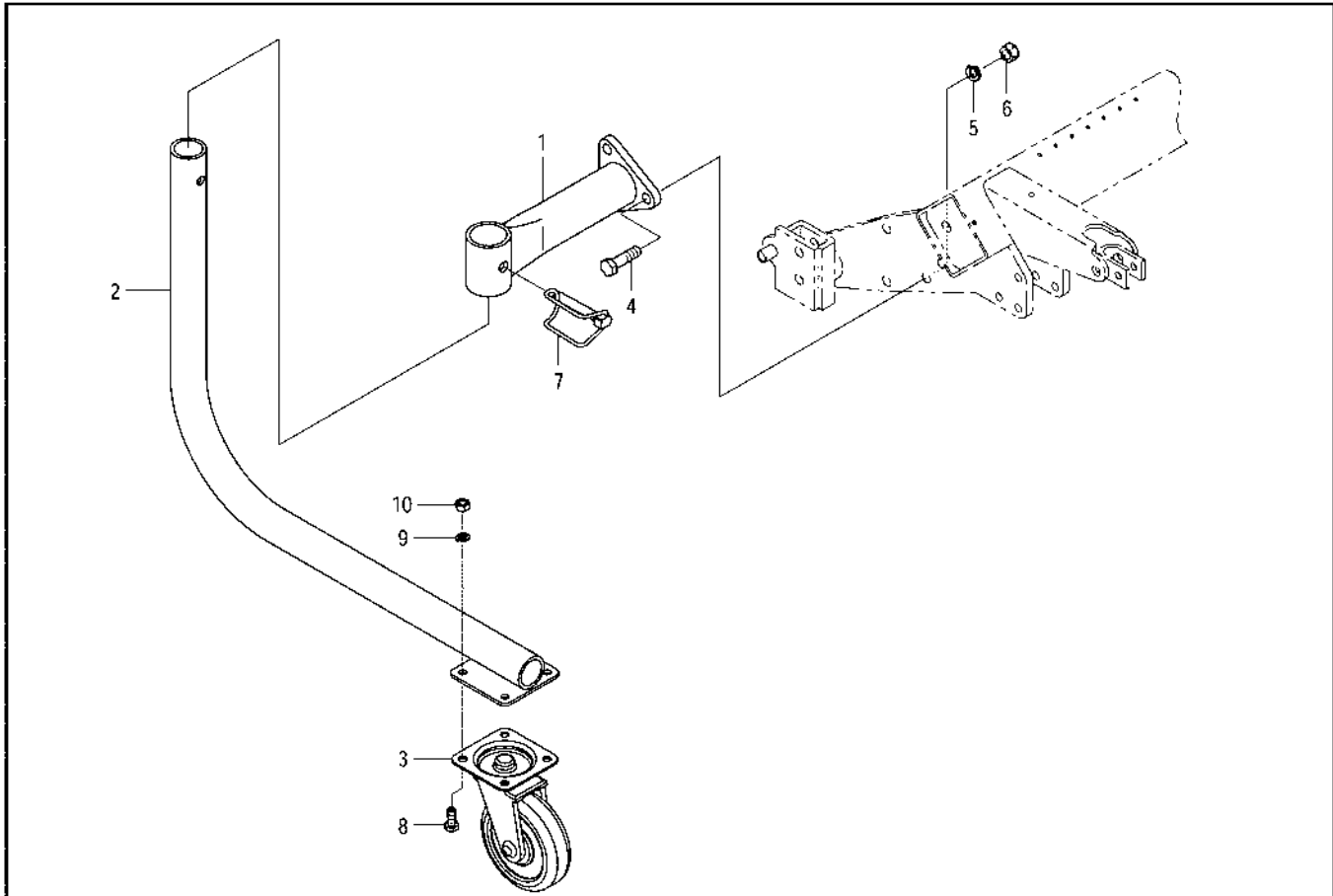
見出番号	部品コード	部 品 名	規 格	1 台 分 個 数						実施機番	備 考
				K305	K505	K305V2	K505V2	K305V3	K505V5		
1~21	6311036	コールタ ASSY	1ダイブ			1	1			~43461053	63151561000
1~21	6311042	コールタ ASSY	1ダイブ			1	1			43461054~	63151561011
1~21	6311041	コールタ ASSY K305 V3	1ダイブ					1			63133561000
1~21	6311040	コールタ ASSY K505 V5	1ダイブ						1		63153561000
22	6310146	ゴムタイヤ 3.50-5 4PLY φ25シールツキベアリング				2	2	2	2		63100000000
23	7890037	ザガネ	11×30×4.5			2	2	2	2		78920011300
24	9140511	ナット	M10 P1.5			4	4	4	4		
25	9210010	Sワッシャ	M10			4	4	4	4		
26	7890290	グリップ	M10×23			2	2	2	2		78920054600
27	8050754	アームストッパ				2	2	2	2		80568020900
28	9010159	ボルト	M10×35 P1.5			2	2	2	2		
29	9011607	ボルト	M10×20 P1.25 8T			2	2	2	2		
30	9210010	Sワッシャ	M10			2	2	2	2		
31	6310224	ビームサポート V5							2		63153560700
32	9010313	ボルト	M16×55 P2.0						8		
33	9210016	Sワッシャ	M16						8		
34	9140520	ナット	M16 P2.0						8		
35	6311039	ホイールゲージ ASSY	1/2ダイブ			2	2	2	2		
36	9010261	ボルト	M14×45 P2.0			2	2	3	5	43461054~	
37	9210014	Sワッシャ	M14			2	2	3	5	43461054~	
38	9140517	ナット	M14 P2.0			2	2	3	5	43461054~	



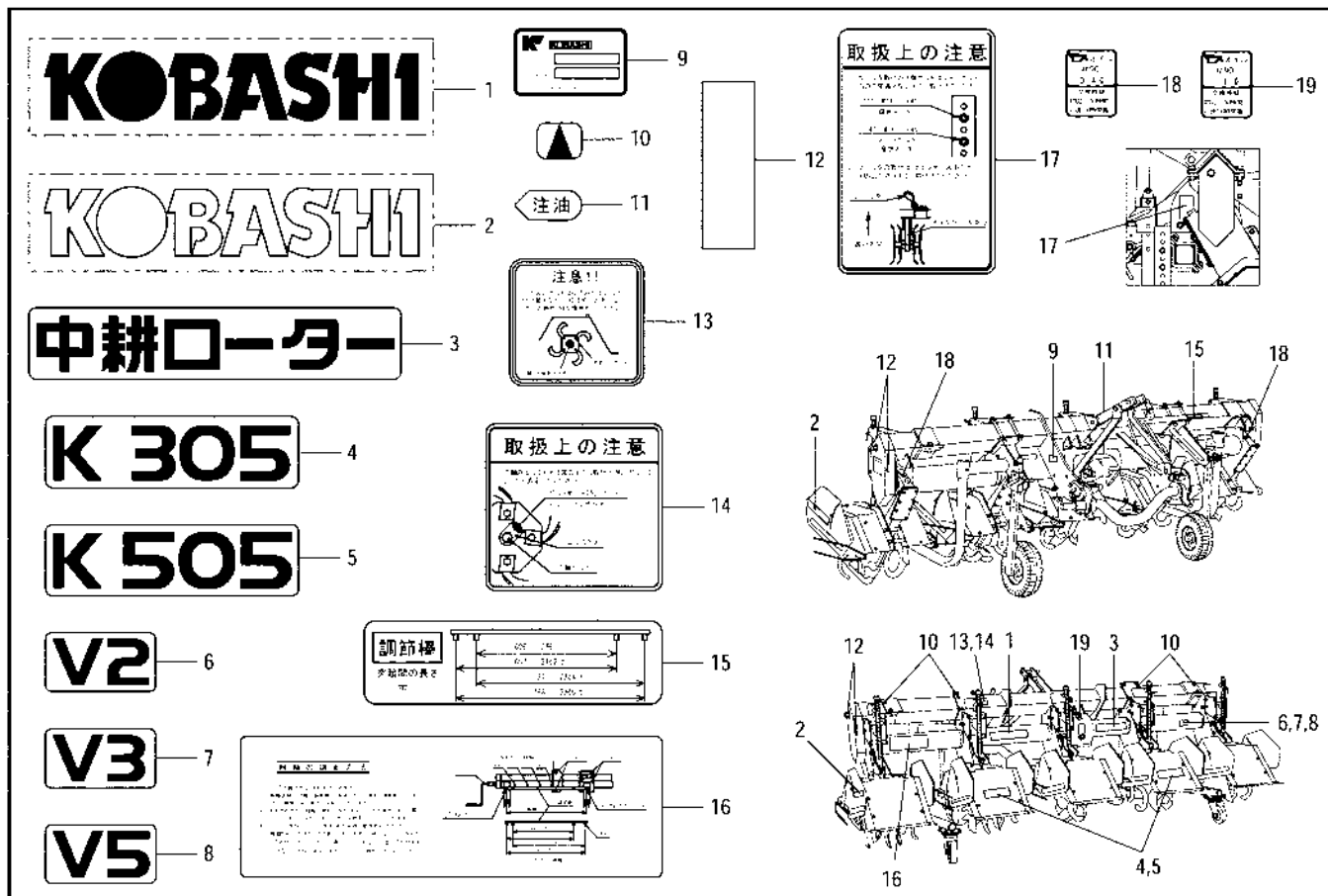
見出番号	部品コード	部 品 名	規 格	1 台 分 個 数						実施機番	備 考
				K305	K505	K305V2	K505V2	K305V3	K505V5		
1	6311016	コーウンジク3 L		3	4	3	4	3	4		63151270801
2	6311015	コーウンジク3 R		3	4	3	4	3	4		63151270701
3	48791	ナタヅメG1740 R		12	16	12	16	12	16		OG174000R00
4	48792	ナタヅメG1740 L		12	16	12	16	12	16		OG174000L00
5	9011608	ボルト	M10×30 P1.25 8T	24	32	24	32	24	32		
6	9210010	Sワッシャ	M10	24	32	24	32	24	32		
7	9140011	ナット	M10 P1.25 6T	24	32	24	32	24	32		
5~7	0050002	ツメボルト ASSY	M10×30 P1.25 8T	24	32	24	32	24	32		
8	6311018	ソケットレンチ 19		1	1	1	1	1	1		63151280300

21. オプション部(キャスタ)

K305(V2, V3)-K505(V2, V5)



見出番号	部品コード	部 品 名	規 格	1 台 分 個 数						実施機番	備 考
				K305	K505	K305V2	K505V2	K305V3	K505V5		
1	6310188	キャスタブラケット 5		2	2	2	2	2		63151545201	
2	6310189	キャスタスタンド 5		2	2	2	2	2		63151545100	
3	4850096	キャスタ R-130WJS(プレーキツキ)		2	2	2	2	2			
4	9011810	ボルト M14×40 P2.0 8T		6	6	6	6	6			
5	9210014	Sワッシャ M14		6	6	6	6	6			
6	9140517	ナット M14		6	6	6	6	6			
7	7660299	ロックピン		2	2	2	2	2		76605040301	
8	9010156	ボルト M10×20 P1.5		8	8	8	8	8			
9	9210010	Sワッシャ M10		8	8	8	8	8			
10	9140511	ナット M10 P1.5		8	8	8	8	8			
1~10	6310200	キャスタ ASSY	1/2ダイブ	2	2	2	2	2		63151580600	
1~10	6310192	キャスタセット	1ダイブ	1	1	1	1	1		63151580500	



見出番号	部品コード	部 品 名	規 格	1 台 分 個 数						実施機番	備 考
				K305	K505	K305V2	K505V2	K305V3	K505V5		
1	9992496	KOBASHI		1	1	1	1	1	1		99900288000
2	9990611	KOBASHI		2	2	2	2	2	2		99900004000
3	9993070	チュウコウローター		1	1	1	1	1	1		99900412000
4	9993069	K305		3		3		3			99909938000
5	9993068	K505			5		5		5		99909937000
6	9993164	V2				1	1				99902269000
7	9993424	V3						1			99902277000
8	9993423	V5							1		99902276000
9	9990702	キバンプレート		1	1	1	1	1	1		99900016000
10	9990811	カクドメイバン		2	4	2	4	2	4		99910060000
11	7650434	チュウユマーク		1	1	1	1	1	1		76500385500
12	9990331	ハンシャテープ	30×112	4	4	4	4	4	4		99905076000
13	9990330	チュウイ (マジジメ)		1	1	1	1			~43461053	99905075000
14	9993422	トリアツカイチュウイ (ユルミドメ)		1	1	1	1	1	1	43461054~	99910533000
15	9990332	チョウセツボウ			1		1		1	~41461175	99905077000
15	9993190	チョウセツボウ			1		1		1	41461176~	99905077011
16	9990329	ウネハバチョウセツ			1		1		1	~41461175	99905074000
16	9993189	ウネハバチョウセツ			1		1		1	41461176~	99905074011
17	9993421	トリアツカイチュウイ (シャーボルト)				2	2	2	2	43461054~	99910532001
18	9993075	キュウユ (0.4L)		2	2	2	2	2	2		99910463000
19	9993059	キュウユ (1L)		1	1	1	1	1	1		99910461000

KOBASHI

小橋工業株式会社

〒701-0292 岡山市南区中畦684

☎ (086) 298-3112

インターネットでも弊社の情報をご覧いただけます。

<http://www.kobashikogyo.com>

■北海道営業所	〒071-1248	北海道上川郡鷹栖町8線西2号6番	☎ (0166) 49-0070
■東北営業所	〒024-0004	岩手県北上市村崎野13地割35-1	☎ (0197) 71-1160
■関東営業所	〒321-3325	栃木県芳賀郡芳賀町芳賀台47-1	☎ (028) 687-1600
■新潟営業所	〒942-0041	新潟県上越市安江477-1	☎ (025) 546-7747
■岡山営業所	〒701-0165	岡山市北区大内田727	☎ (086) 250-1833
■九州営業所	〒861-2236	熊本県上益城郡益城町広崎1586-8 2F	☎ (096) 286-0202