

小橋工業(株)のホームページ(以下、弊社サイト)においては、カタログ・取扱説明書・パーツリスト等の電子データの閲覧、ダウンロードのサービス(以下、本サービス)をご提供しております。

本サービスをご利用の際には、以下の注意事項をご確認ください。

## 電子データの取扱いについて

### 電子データの内容について

■本サービスにおいては、弊社製品のカタログ、取扱説明書、パーツリスト等、製品に関する全ての印刷物を網羅するものではありません。

■カタログ、取扱説明書、パーツリストの内容は、製品の仕様変更などにより、予告なく変更される場合があります。その為、弊社サイト内に掲載される電子データの内容は、販売店等で配布、掲示されるカタログ、製品購入時に同梱する取扱説明書、印刷物として存在しているパーツリストの内容とは異なる場合がございます。

表記内容は、発行当時の情報であり、弊社純正部品の名称、小売単価、各営業所の名称、所在地などの情報が現在と異なる場合があります。

また、製品安全上の取り扱い、環境対応につきましては、製品販売時の法令、規制に適合するものであり、製品販売後の法令、規制の変更内容を反映していない場合があります。予めご了承ください。

### 著作権について

本サービス内の電子データにつきましては、弊社(小橋工業株式会社)が著作権その他知的財産権を保有します。無断で他のウェブサイトや印刷媒体に転載することや複製、翻訳等はできません。但し、お手持ちの製品ご使用の為、1部に限り印刷することができます。

### 保証について

弊社の製品保証、安全性の保証は製品付属の書面に基づく保証に限られており、弊社サイト内の電子データに基づく保証は提供いたしません。

### お問合せについて

ご使用の製品の取り扱い及び、使用上の安全等に関するお問合せは、ご購入店にご相談頂きますよう、お願いいたします。

### 免責事項

弊社サイトのご利用に起因するソフトウェア、ハードウェア上の事故その他の損害等につきましても、一切の責任を負いません。

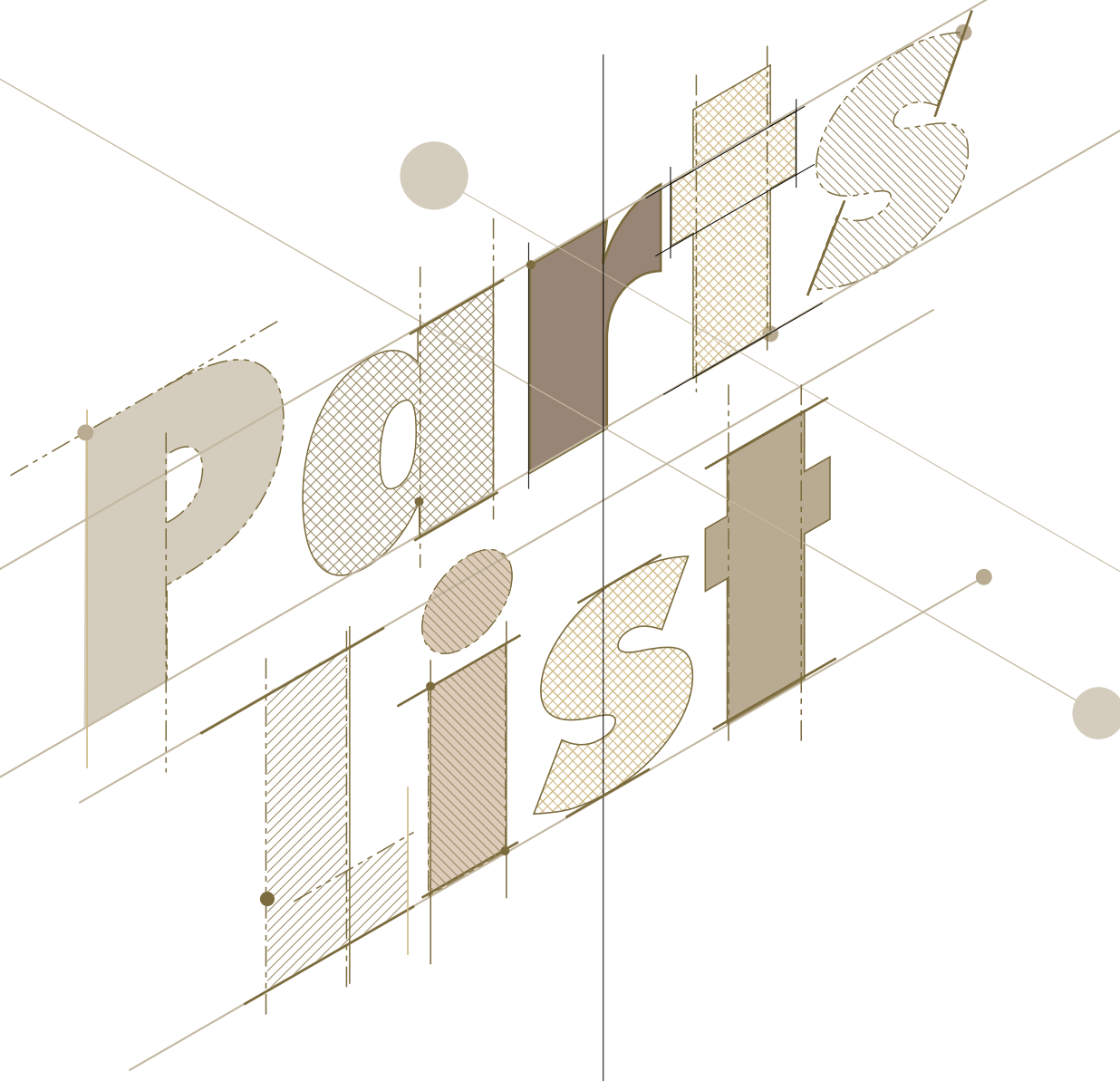
弊社サイトのご利用に際して生じたお客さまと第三者との間のトラブルにつきましては、一切責任を負いません。弊社サイトのサービスは予告なく中止、または内容や条件を変更する場合がございます。

以上

小橋工業株式会社

# コバシローター

KJD 180 190 200T (0S・3S・4S) (DX)  
KJD 180 190 200ST (0S・3S・4S) (DX)  
KJD 180 190 200RT (0S・3S・4S) DX  
KJD 180 190 200SRT (0S・3S・4S) DX



## お 願 い

- 1.部品ご注文の際には型式・コード・品名・数量・機械番号をご明記ください。
- 2.部品は必ずコバシ純正部品をご使用願います。
- 3.改良のため、部品形状及び内容の一部を予告なく変更することがあります。

(市販の類似品を使用されると早期破損の原因となります。)

## ご 注 意

### 1.パーツリストのご使用について

#### (1) 互換性の記号

旧←  
新← } 新旧部品兼用可

旧←  
新← } × 新旧部品兼用不可

旧←  
新← } 矢印の方向のみに部品兼用可

#### (2) 実施機番の表示

新旧兼用不可部品と追加・廃止部品の実施機番を記載してあります。

また、イラスト図中に新旧の部品と実施機番を記載してあります。

### 2.ジョイント・オートヒッチアーム・ヒッチ・オプションの記載について

ジョイント総合版・オートヒッチアーム総合版・ヒッチ総合版・オプション総合版にて、変更を記載してあります。

最新の情報はそちらを参照ください。

なお、トラクタ装着の性格上、作業機機種・生産年式をわたる場合もあります。

ジョイント型式・オートヒッチアーム型式・ヒッチ型式・オプション型式を確認して、ご注文ください。

(作業機本体に属するジョイントは除く)

### 3.補用部品の塗装色について

現行量産機種の塗装色となっております。

在庫品につきましては生産時点の量産品塗装色となっております。

### 4.爪の記載について

爪は統廃合などにより、最新の情報は爪価格表を参照ください。

### 5.本パーツリストは改良のため予告なく変更することがあります。

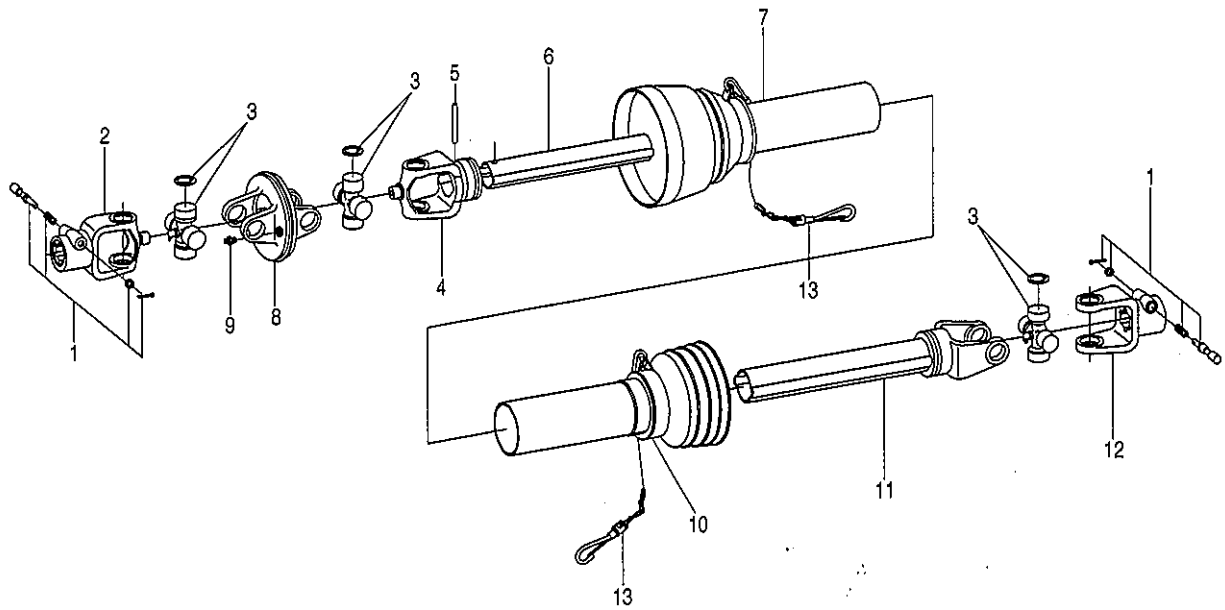
## 補修用部品の供給年限について

この製品の補修部品の供給年限(期間)は、製造打ち切り後9年といたします。

従いまして、その後のご注文につきましては、在庫限りの供給とさせていただきます。

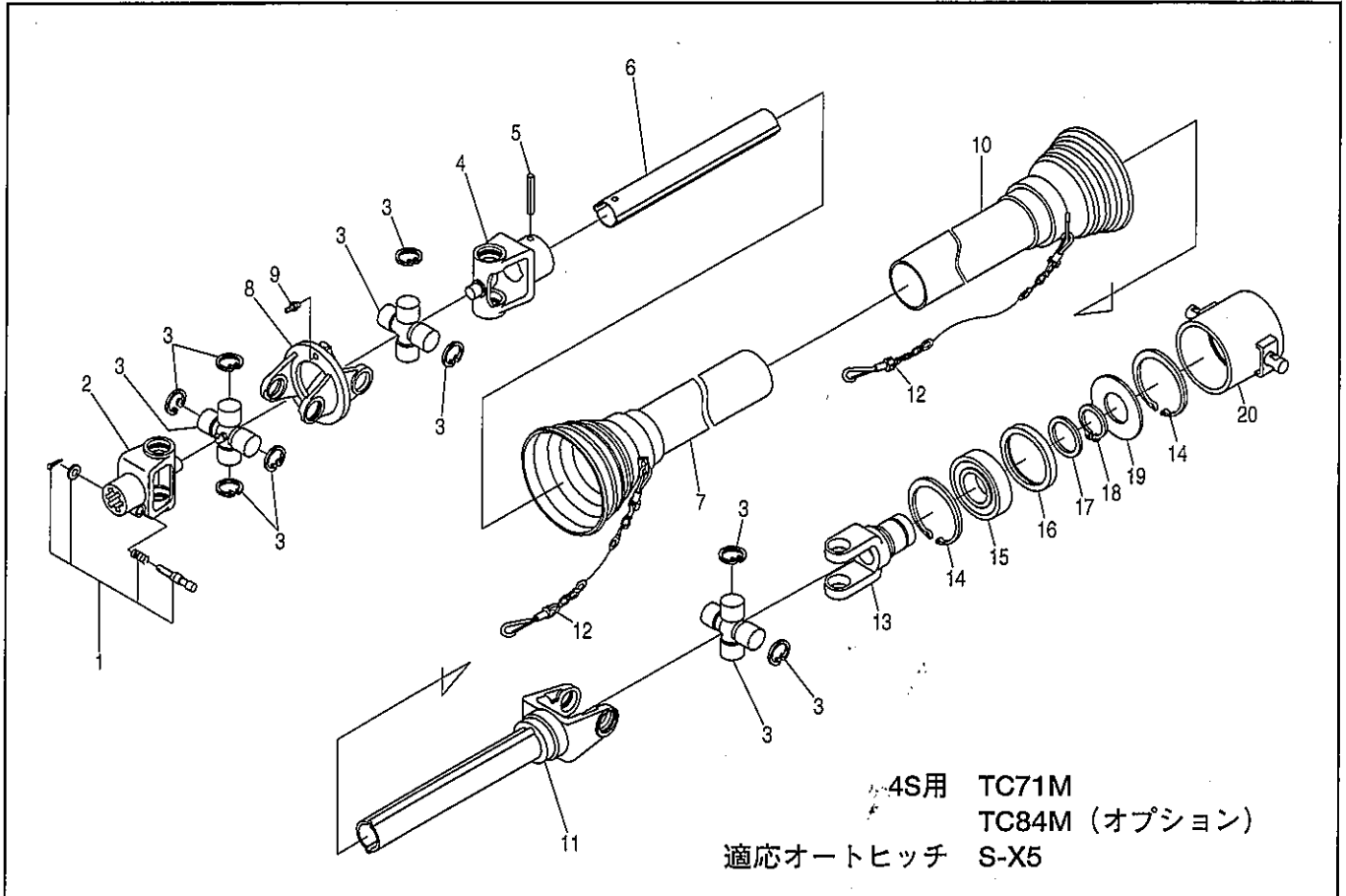
# 目次

1. 3Sジョイント（日農工Sヒッチ）	1
2. 4Sジョイント（日農工Sヒッチ）	2
3. ギヤー駆動部（ギヤーケース）	3
4. ギヤー駆動部（ベベルシャフト）	4
5. ギヤー駆動部（シャフト）	5
6. チェン駆動部（チェンケース）	6
7. チェン駆動部	7
8. サポート部	8
9. コーウン部（フランジ）	9
10. コーウン部（ホルダ）	10
11. フレーム部（フレームパイプ）	11
12. フレーム部（シールドカバー）	12
13. フレーム部（シールド）	13
14. フレーム部（エプロン）	14
15. 前車ヒッチ部	15
16. 前車DXヒッチ部	16
17. 後車DXヒッチ部	17
18. 前車ヒッチ部（Lヒッチ用オプション）	18
19. 前車DXヒッチ部（Lヒッチ用オプション）	19
20. 後車DXヒッチ部（Lヒッチ用オプション）	20
21. 前車ヒッチ部（KL25トラクタ用オプション）	21
22. 前車DXヒッチ部（KL25トラクタ用オプション）	22
23. 3S・4Sオートヒッチ（日農工Sヒッチ）	23
24. 前車ホイールゲージ部	24
25. 前車DXホイールゲージ部	25
26. 後車DXコーシングゲージ部	26
27. 後車DXチョウセイネジ部	27
28. 前車オプション部（リヤーヒッチキット）	28
29. 後車DXオプション部（ビリンキット）	29
30. 後車DXオプション部（ハネアゲキット）	30
31. ラベル	31
部品コード索引	32



3S用 TC69  
TC80 (オプション)

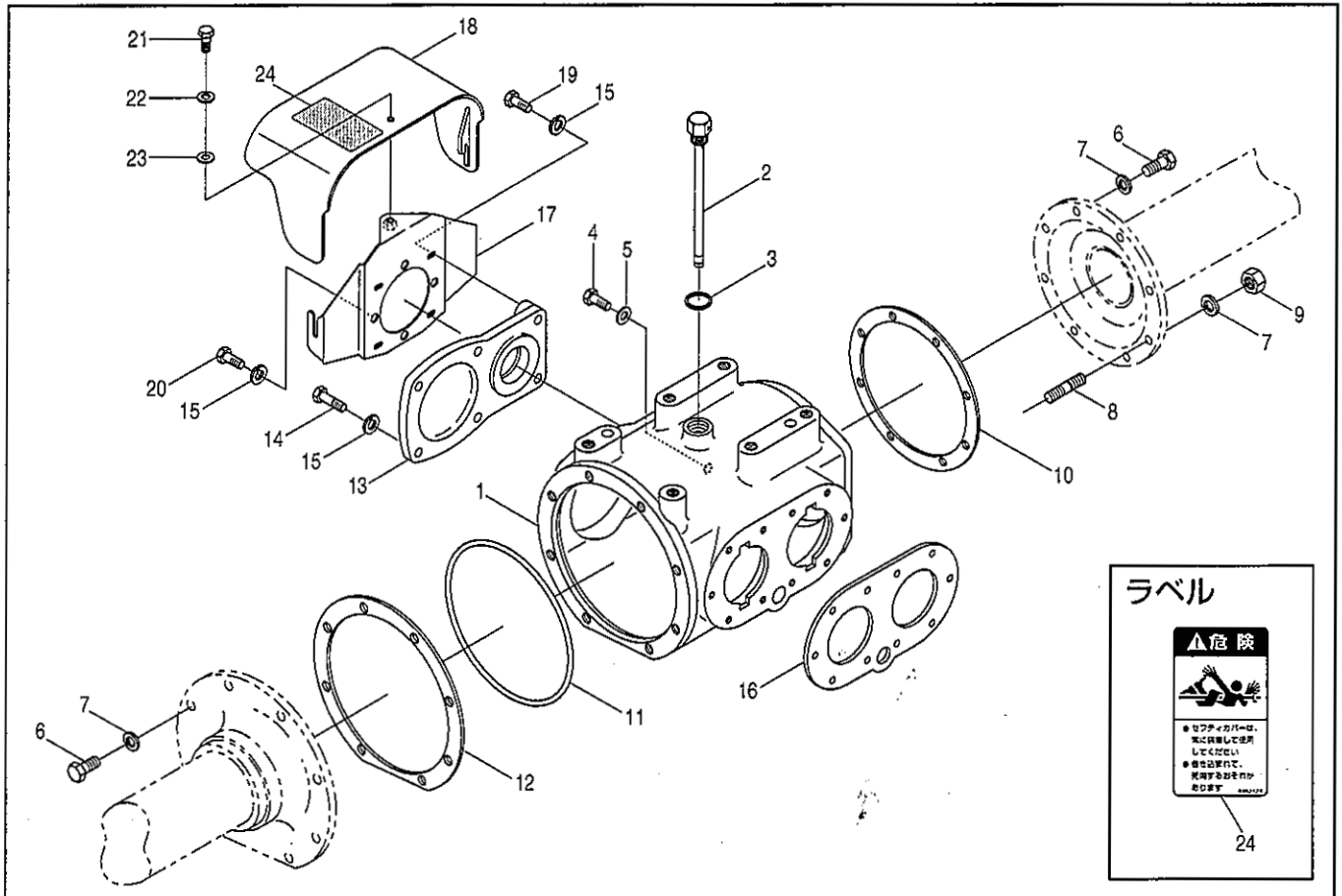
見出番号	部品コード	部 品 名	規 格	1 台 分 個 数		実施機番	備 考
				TC69	TC80		
1	8010005	ノックピン ASSY		2	2		
2	8010054	ヨーク D		1	1		
3	8010202	クロスピン ASSY		3	3		
4	8010052	ヨーク B		1	1		
5	8010204	スプリングピン	φ 10×65L	1	1		
6	8010066	インナチューブ	315	1			
6	8010060	インナチューブ	415		1		
7	8010057	セーフティカバー ウチ	(8010016 含む)	1	1		
8	8010053	ヨーク C		1	1		
9	8010425	グリスニップル		1	1		
10	8010058	セーフティカバー ソト	(8010016 含む)	1	1		
11	8010065	アウトチューブ	(290)	1			
11	8010059	アウトチューブ	(390)		1		
12	8010200	ヨーク A		1	1		
13	8010016	チェーン		2	2		
1~13	0100936	ジョイント	TC69	1			
1~13	0100935	ジョイント	TC80		1		



見出番号	部品コード	部品名	規格	1台分個数		実施機番	備考
				TC71M	TC84M		
1	8010005	ノックピン ASSY		1	1		
2	8010054	ヨーク D		1	1		
3	8010202	クロスピン ASSY		3	3		
4	8010052	ヨーク B		1	1		
5	8010204	スプリングピン	φ10×65	1	1		
6	8010066	インナチューブ	315	1			
6	8010084	インナチューブ	450		1		
7	8010057	セーフティカバー ウチ	(8010016 付含む)	1	1		
8	8010053	ヨーク C		1	1		
9	8010425	グリスニップル		1	1		
10	8010058	セーフティカバー ソト	(8010016 付含む)	1	1		
11	8010065	アウトチューブ	(290)	1			
11	8010083	アウトチューブ	(430)		1		
12	8010016	チェン		2	2		
13	8010076	スリーブヨーク		1	1		
14	9372090	ストップリング	H90	2	2		
15	9380225	ベアリング	6210LLU	1	1		
16	8010077	ベアリングカバー B		1	1		
17	8010078	ベアリングザガネ		1	1		
18	9371050	ストップリング	S50	1	1		
19	8010079	ベアリングカバー A		1	1		
20	8010082	アウトパイプ ASSY		1	1		
13~20	8010073	4Pエンドヨーク ASSY		1	1		
1~20	0100163	ジョイント	TC71M	1			
1~20	0100650	ジョイント	TC84M		1		

3. ギヤード動部(ギヤケース)

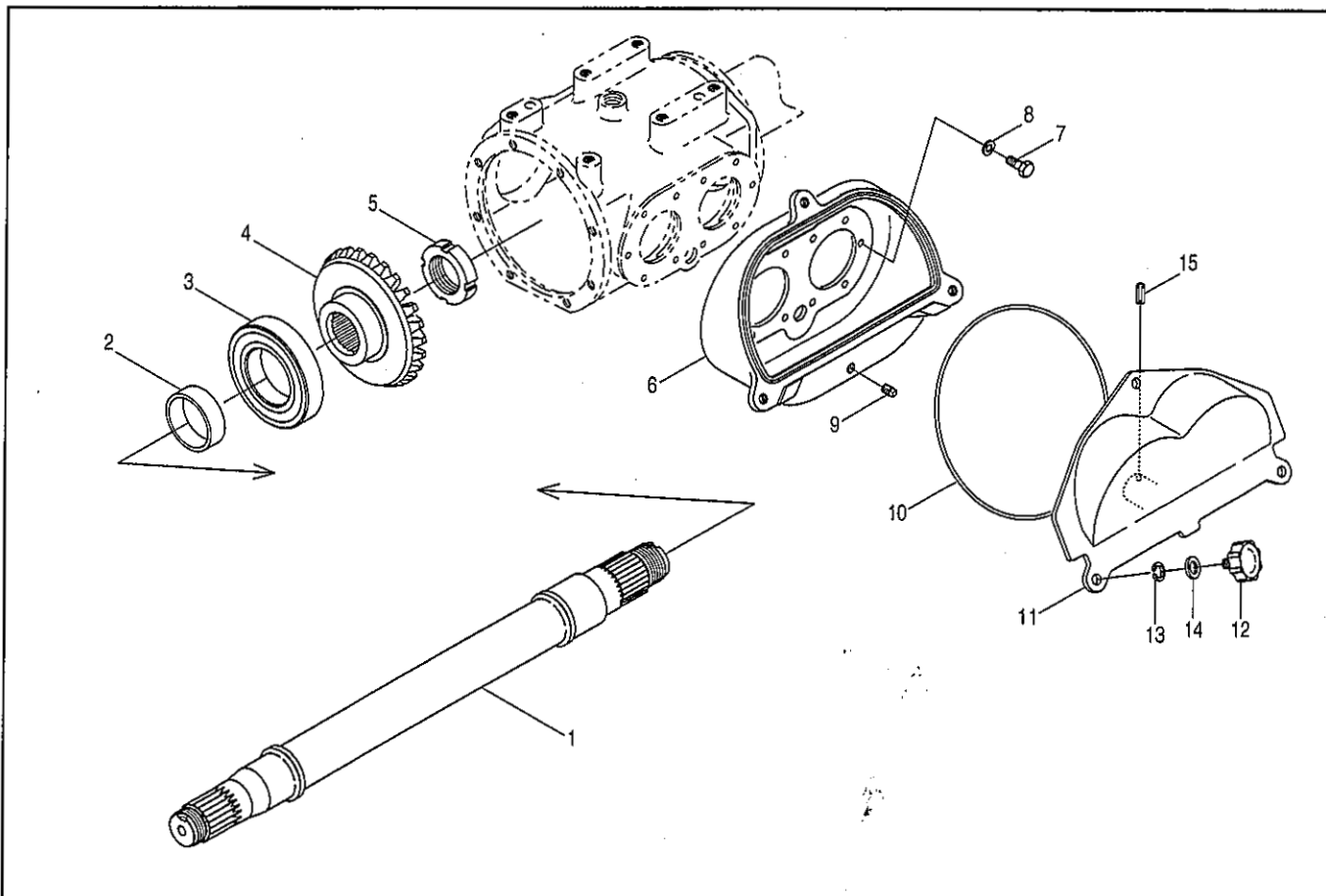
KJD180・190・200T(DX)



見出番号	部品コード	部 品 名	規 格	1 台 分 個 数			実施機番	備 考
				180	190	200		
1	5120018	ギヤードケース		1	1	1		51230410202
2	3760015	オイル ゲージ		1	1	1		37601009000
3	9361016	Oリング	P16	1	1	1		
4	<del>9010154</del>	ボルト <b>9020902</b>	M10× <del>15</del> <sup>16</sup> P1.5	1	1	1		
5	9660010	シールワッシャ	M10 WF型	1	1	1		
6	9011751	ボルト	M12×30 P1.5 8T	14	14	14		
7	9210012	Sワッシャ	M12	16	16	16		
8	3600028	スタッドボルト	M12×48 P1.5	2	2	2		
9	<del>9140014</del>	ナット <b>9140513</b>	M12 P1.5 6T	2	2	2		
10	3760033	パッキン		1	1	1		37601030100
11	9364175	Oリング	V175	1	1	1		
12	0120298	フレームパイプ シム	(0.1)					51230410900
12	0120300	フレームパイプ シム	(0.3)					51230410900
12	0120301	フレームパイプ シム	(0.5)					51230410900
13	3760004	フロントカバー		1	1	1		37601002010
14	<del>9010150</del>	ボルト <b>9020914</b>	<b>2P</b> M10×30 P1.5	<del>4</del> <sup>2</sup>	<del>4</del> <sup>2</sup>	<del>4</del> <sup>2</sup>		
15	9210010	Sワッシャ	M10	<del>7</del>	<del>7</del>	<del>7</del>		
16	3760013	チェンジギヤードケースパッキン		1	1	1		37601007010
17	8060173	カバーブラケット		1	1	1		80602430112
18	8060176	セーフティカバー (ラベル)		1	1	1		80602430400
19	<del>9010100</del>	ボルト <b>9020907</b>	M10×40 P1.5	2	2	2		
20	<del>9010154</del>	ボルト <b>9020902</b>	<b>2P</b> M10× <del>15</del> <sup>16</sup> P1.5	1	1	1		
21	<del>9010104</del>	ボルト <b>9020932</b> <b>3Pボルトに変更</b>	M8×15 P1.25	1	1	1		
22	<del>9210000</del>	Sワッシャ <b>3Pボルトに変更の為、不要</b>	M8	1	1	1		
23	<del>9240100</del>	ザガネ	M8	1	1	1		
24	9992126	キケン (ジョイント)		1	1	1		99905243000

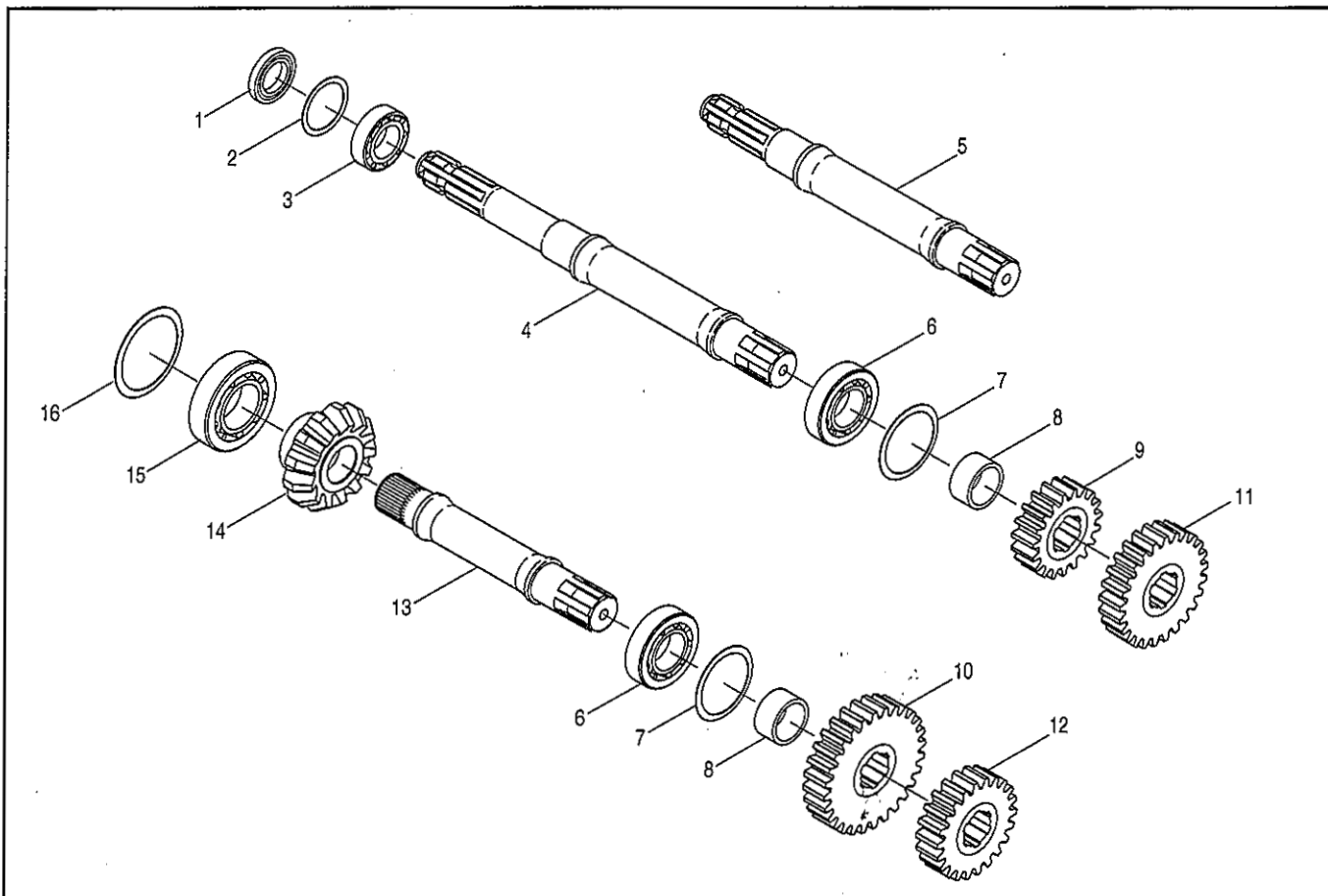
4. ギャー駆動部(ベベルシャフト)

KJD180・190・200T(DX)

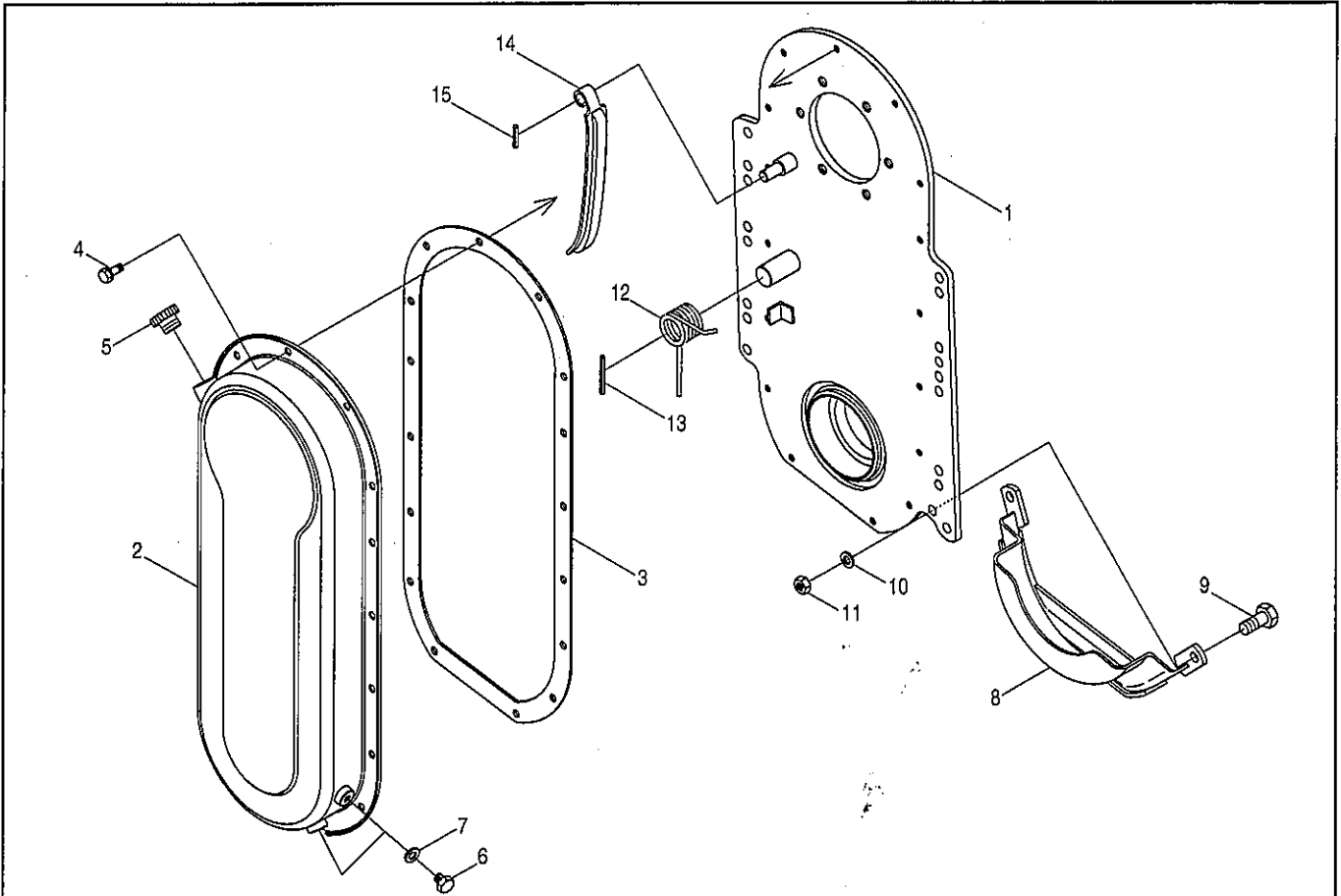


見出番号	部品コード	部品名	規格	1台分個数			実施機番	備考
				180	190	200		
1	5120224	ベベルシャフト COMP		1				51240810101
1	5120225	ベベルシャフト COMP			1			51250810101
1	5120226	ベベルシャフト COMP				1		51260810101
2	3600067	カラー1		1	1	1		36026024010
3	9380242	ベアリング		1	1	1		
4	<del>3600033</del>	ベベルピニオンキット5390009	次頁見出14のピニオンとセット	1	1	1		36001034111
5	3600036	ベベルロックナット		1	1	1		36001037101
6	5410003	チェンジギヤケース		1	1	1		54130010204
7	<del>9010106</del>	ボルト 9020947	2P M8×20 P1.25	10	10	10		
8	<del>9210009</del>	Sワッシャ	2Pボルトに変更の為、不要	M8	<del>10</del>	<del>10</del>		
9	9450004	ドレンプラグ	PT1/4	1	1	1		
10	5410011	Oリング	----	1	1	1		54130010800
11	5410007	ギヤケースカバー		1	1	1		54130010502
12	5410045	ノブボルト	M12×28 P1.75	3	3	3		54130011301
13	9210012	Sワッシャ	M12	3	3	3		
14	9240112	ザガネ	M12	3	3	3		
15	9320820	スプリングピン	φ8×20L	1	1	1		

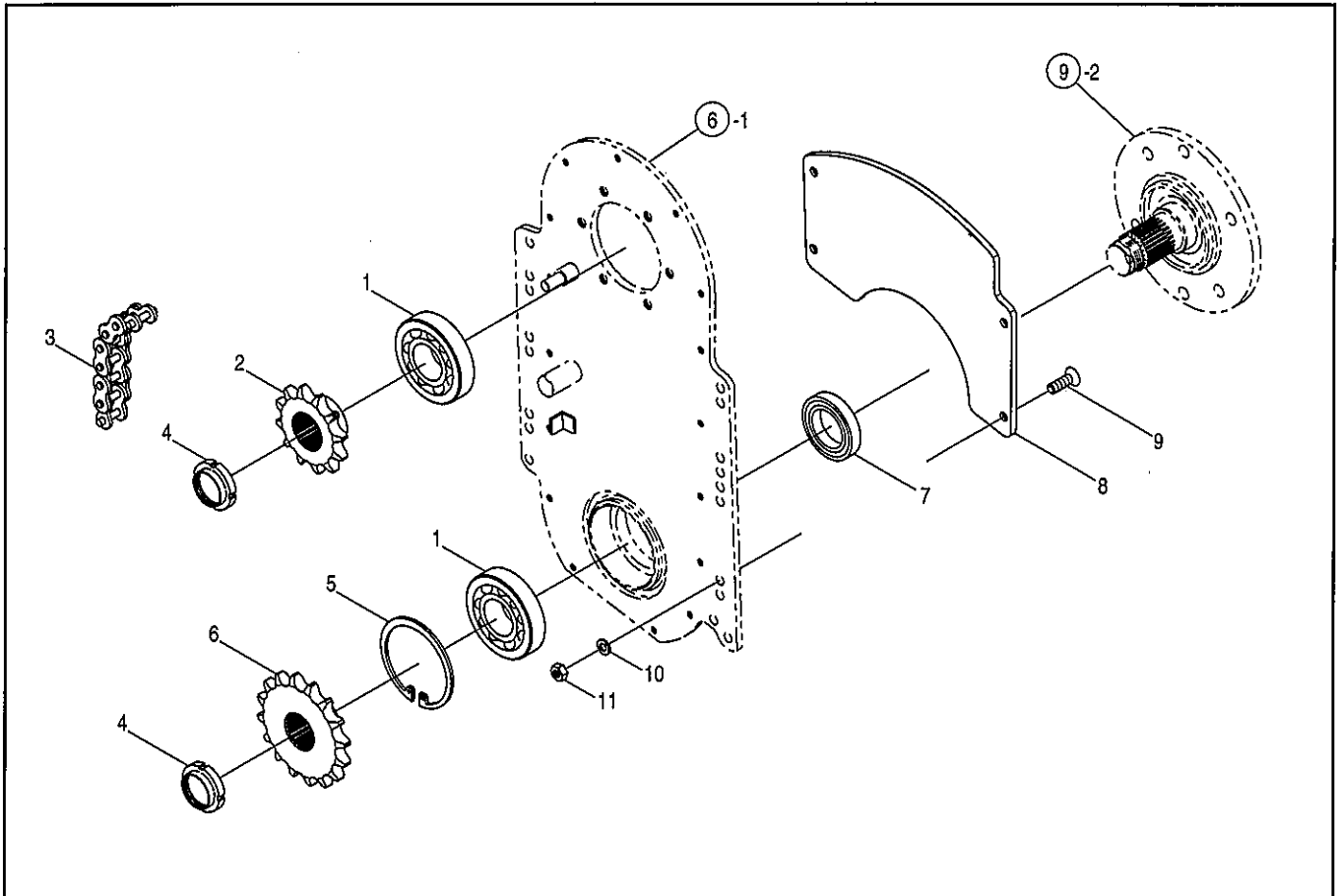




見出番号	部品コード	部 品 名	規 格	1 台 分 個 数			実施機番	備 考
				180	190	200		
1	9350121	オイルシール	TCX6-40.62.12	1	1	1		
2	0120033	シム 79.5×65	(0.1)	2	2	2		C2420465080
2	0120035	シム 79.5×65	(0.3)	1	1	1		C2420465080
2	0120036	シム 79.5×65	(0.5)	1	1	1		C2420465080
3	9380089	ベアリング		1	1	1		
4	5120219	PIC シャフト	前車用	1	1	1		51230610100
5	5120019	PIC シャフト	後車用	1	1	1		51230410100
6	9380096	ベアリング		2	2	2		
7	0120038	シム 75×89	(0.1)	2	2	2		C2420475089
7	0120040	シム 75×89	(0.3)	1	1	1		C2420475089
7	0120041	シム 75×89	(0.5)	1	1	1		C2420475089
8	5410006	チェンジギヤーカー		2	2	2		54130010400
9	3760020	チェンジギヤ 19T		1	1	1		37601019010
10	3760031	チェンジギヤ 28T		1	1	1		37601028010
11	3760028	チェンジギヤ 25T		1	1	1		37601025010
11	3760027	チェンジギヤ 24T	オプション					37601024010
11	3760029	チェンジギヤ 26T	オプション					37601026010
11	3760030	チェンジギヤ 27T	オプション					37601027010
11	3760032	チェンジギヤ 29T	オプション					37601029010
12	3760025	チェンジギヤ 22T		1	1	1		37601022010
12	<del>3760019</del>	チェンジギヤ 18T <b>3760044</b>	オプション					37601018010
12	3760021	チェンジギヤ 20T	オプション					37601020010
12	3760022	チェンジギヤ 21T	オプション					37601021010
12	3760026	チェンジギヤ 23T	オプション					37601023010
13	5410005	セカンドシャフト		1	1	1		54130010300
14	<del>3760024</del>	ピニオンギヤ <b>ハベニオンキット5390009 前頁見出4のハベギヤとセット</b>		1	1	1		37601021030
15	9380093	ベアリング		1	1	1		
16	0120043	シム95×109.5	(0.1)	2	2	2		C2420495110
16	0120045	シム95×109.5	(0.3)	1	1	1		C2420495110
16	0120046	シム95×109.5	(0.5)	1	1	1		C2420495110



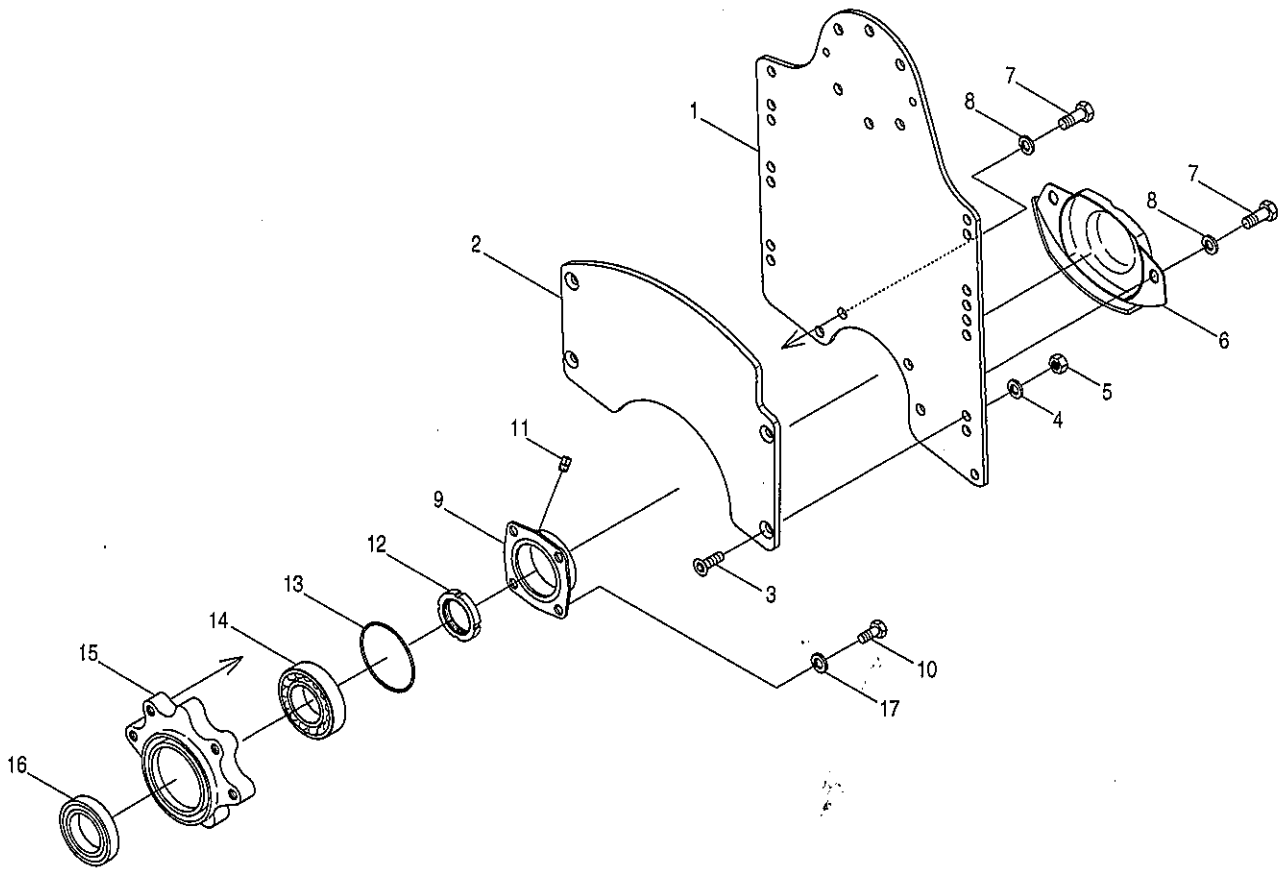
見出番号	部品コード	部品名	規格	1台分個数			実施機番	備考
				180	190	200		
1	5370008	チェンケースプレート COMP		1	1	1		53710020101
2	5600045	チェンカバー		1	1	1		56020020200
3	5100213	チェンカバーパッキン		1	1	1		51000420312
4	<del>9000003</del>	セムスボルト <b>9020404</b>	M8×13 P1.25	16	16	16		
5	9530003	オイルキャップ (キイ口)	M20 P1.5	1	1	1		
6	<del>9010154</del>	ボルト <b>9020902</b>	M10×15 P1.5	2	2	2		
7	9660010	シールワッシャ	M10 WF型	2	2	2		
8	5600047	チェンケースシューズ		1	1	1		56020020302
9	<del>9010157</del>	ボルト <b>9020904</b>	M10×25 P1.5	2	2	2		
10	9210010	Sワッシャ	M10	2	2	2		
11	<del>9140511</del>	ナット <b>9140705</b>	M10 P1.5	2	2	2		
12	5100040	ネジリコイルバネ		1	1	1		51040021001
13	9320545	スプリングピン	φ5×45L	1	1	1		
14	5100219	テンショナ		1	1	1		51000420900
15	9320525	スプリングピン	φ5×25L	1	1	1		



見出 番号	部品コード	部 品 名	規 格	1 台 分 個 数			実施機番	備 考
				180	190	200		
1	9380302	ベアリング		2	2	2		
2	5110034	スプロケットホイール	12T	1	1	1		51130020600
→ 3	9440049	ローラーリンクチェン	RS850HSAX46L	1	1	1		
4	5110253	ロックナット 40		2	2	2		51111420300
5	9372100	ストップリング	H100	1	1	1		
6	5110169	スプロケットホイール	16T	1	1	1		51130420100
7	9350009	ジクツキシール	QLF55.82.11.17	1	1	1		
8	5370041	マッドシールド L	DX仕様	1	1	1		53710042100
9	9050324	6カクアナツキ サラボルト	M10×30 P1.5 DX仕様	4	4	4		
10	9210010	Sワッシャ	M10 DX仕様	4	4	4		
11	<del>9140511</del>	ナット <b>9140705</b>	M10 P1.5 DX仕様	4	4	4		

8. サポート部

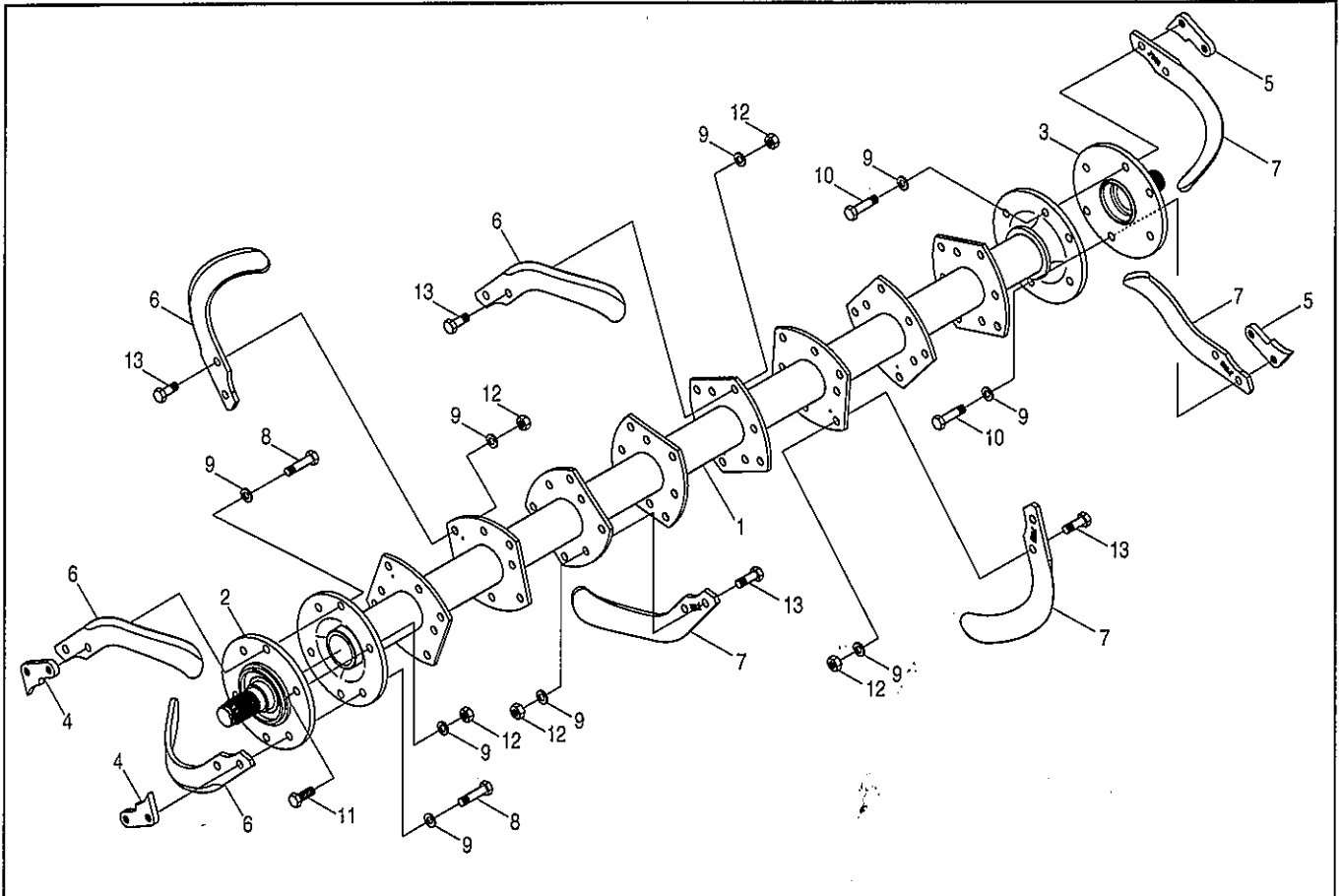
KJD180・190・200T(DX)



見出番号	部品コード	部品名	規格	1台分個数			実施機番	備考
				180	190	200		
1	5370009	サポートアーム		1	1	1		53710020200
2	5370042	マッドシールド R	DX仕様	1	1	1		53710042200
3	9050324	6カクアナツキ サラボルト	M10×30 P1.5 DX仕様	4	4	4		
4	9210010	Sワッシャ	M10 DX仕様	4	4	4		
5	<del>9140511</del>	ナット <b>9140705</b>	M10 P1.5 DX仕様	4	4	4		
6	5100218	サポートシューズ		1	1	1		51000420801
7	9011756	ボルト	M12×20 P1.5 8T	4	4	4		
8	9210012	Sワッシャ	M12	4	4	4		
9	5100217	サポートカバー		1	1	1		51000420701
10	9010154	ボルト	M10×15 P1.5	4	4	4		
11	<del>9450002</del>	ドレンプラグ <b>6550106</b>	1/8	1	1	1		
12	5100383	ロックナット 40 (ヒダリ)		1	1	1		51000820400
13	9362080	Oリング	G80	1	1	1		
14	9380226	ベアリング		1	1	1		
15	5100290	サポートハウジング		1	1	1		51000420600
16	9350001	ジクツキシール	QLF50,78,10.5,16.5	1	1	1		
17	9210010	Sワッシャ	M10	4	4	4		

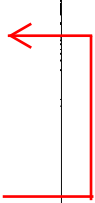
9. コーウン部(フランジ)

KJD180・190・200T(DX)



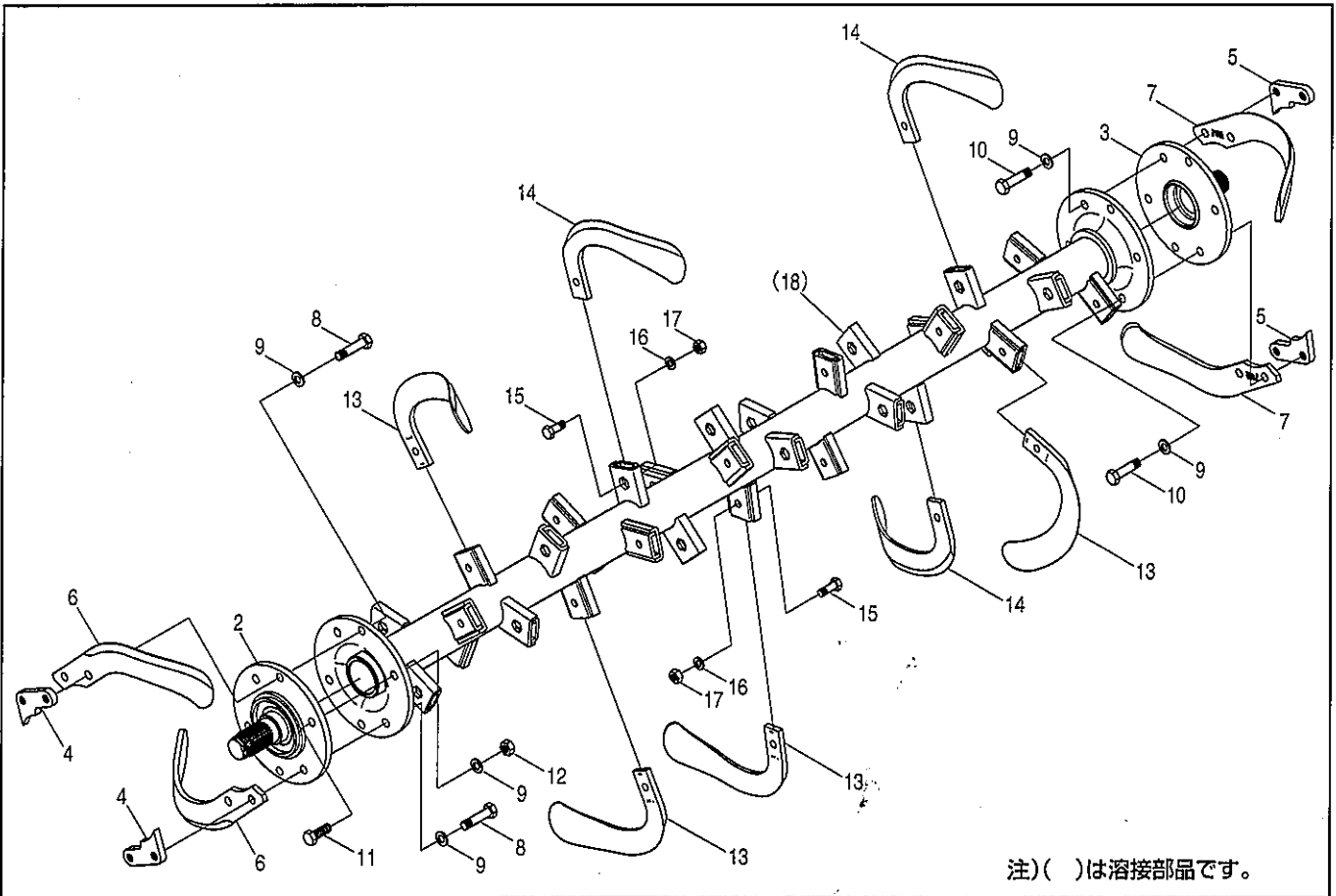
見出番号	部品コード	部 品 名	規 格	1 台 分 個 数			実施機番	備 考
				180	190	200		
1	5370013	コーウンジク COMP	KJM180	1				53740030100
1	5380010	コーウンジク COMP	KJL190		1			53850030100
1	5380011	コーウンジク COMP	KJL200			1		53860030100
2	5100384	フランジシャフト		1	1	1		51000820501
3	5110299	フランジシャフト R		1	1	1		51111820100
4	5100395	フィードカッター L		2	2	2		51000830700
5	5100396	フィードカッター R		2	2	2		51000830800
6	67781	カインソクツメHS2590Z R		18	20	20		HS25900ZR00
7	67782	カインソクツメHS2590Z L		18	20	20		HS25900ZL00
8	<del>9042332</del>	ボルトダクロ	M14×50 P1.5 8T	<del>4</del>	<del>4</del>	<del>4</del>		51000831101
8	6550118	ツメボルト (Sワッシャ付 ナット不要)	M14×47 P1.5 8T	4	4	4		
9	9210314	Sワッシャダクロ	M14	<del>76</del>	<del>80</del>	<del>80</del>		51000831200
10	<del>9042333</del>	ボルトダクロ	M14×45 P1.5 8T	<del>4</del>	<del>4</del>	<del>4</del>		53710031000
10	6550118	ツメボルト (Sワッシャ付 ナット不要)	M14×47 P1.5 8T	4	4	4		53710031000
11	0050034	ツメボルト (Sワッシャ付 ナット付)	M14×40 P1.5 8T	4	4	4		51000831001
12	9140314	ナットダクロ	M14 P1.5 6T	<del>68</del>	<del>76</del>	<del>76</del>		51000831300
13	<del>9042330</del>	ボルトダクロ	M14×35 P1.5 8T	<del>64</del>	<del>72</del>	<del>72</del>		51000830901
13	0050036	ツメボルト (Sワッシャ付 ナット付)	M14×35 P1.5 8T	64	72	72		
6~7	0050061	ツメボルト (Sワッシャ付 ナット付)	M14×35 P1.5 8T	32	36	36		
	7646S	ツメセット		1				
	7647S	ツメセット			1	1		

端ボルトM14×50とM14×45がM14×47に統合されました。  
 フィードカッター部のネジが3mm短くなりますがネジの有効長さは確保されています。  
 見出番号に 印の付いたツメボルトは 爪以外を取付けているツメボルトになります。



10. コーウン部(ホルダ)

KJD180・190・200T(DX)



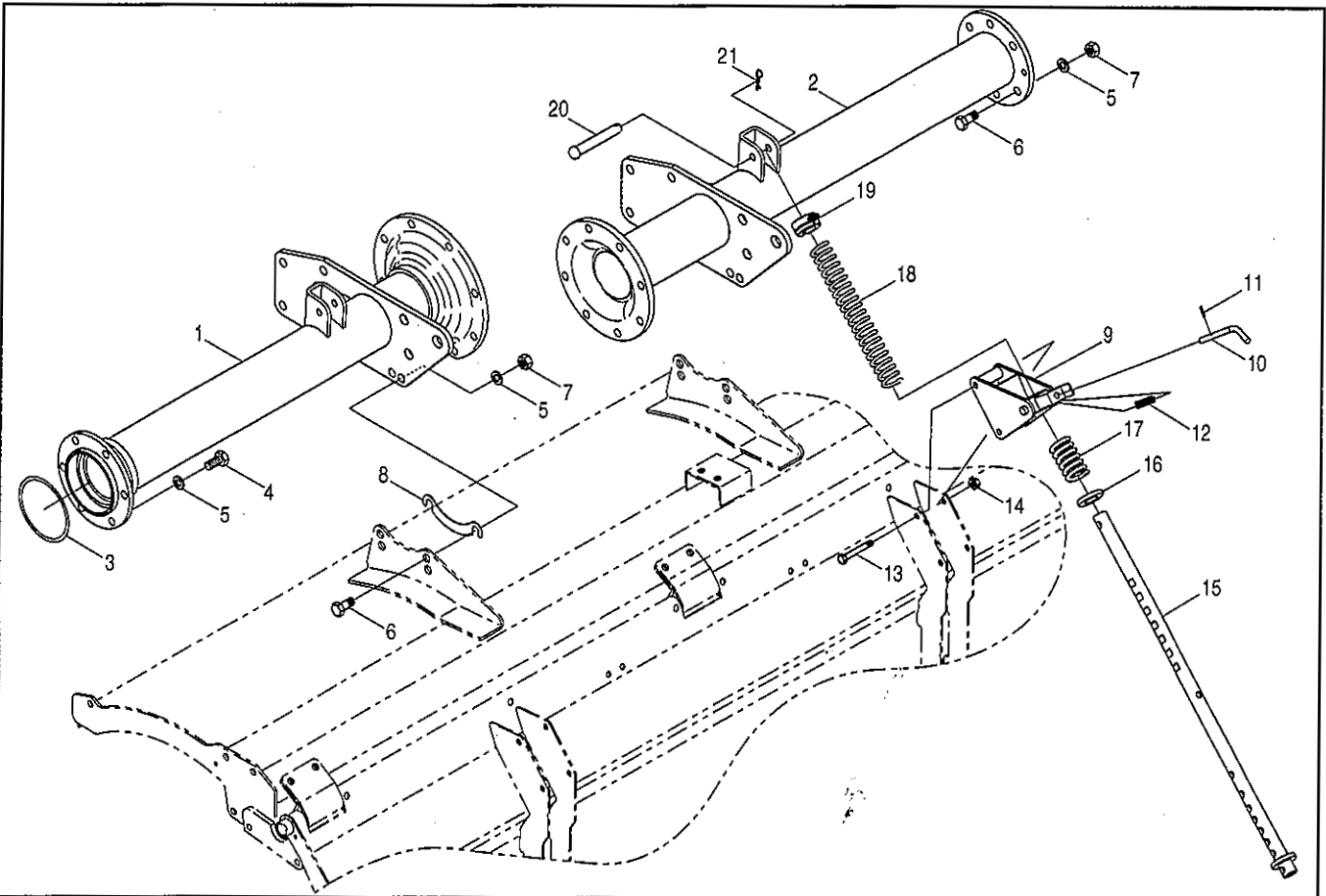
注) ( )は溶接部品です。

見出番号	部品コード	部品名	規格	1台分個数			実施機番	備考
				180	190	200		
1	5380013	コーウンジク COMP	KJL180S	1				53846030100
1	5380014	コーウンジク COMP	KJL190S		1			53856030100
1	5380015	コーウンジク COMP	KJL200S			1		53866030100
2	5100384	フランジシャフト		1	1	1		51000820501
3	5110299	フランジシャフト R		1	1	1		51111820100
4	5100395	フィードカッター L		2	2	2		51000830700
5	5100396	フィードカッター R		2	2	2		51000830800
6	67781	カインクツメHS2590Z R		2	2	2		HS25900ZR00
7	67782	カインクツメHS2590Z L		2	2	2		HS25900ZL00
8	<del>9012332</del>	ボルトダク口	M14×50 P1.5 8T	<del>4</del>	<del>4</del>	<del>4</del>		51000831101
8	6550118	ツメボルト (Sワッシャ付 ナット不要)	M14×47 P1.5 8T	4	4	4		
9	9210314	Sワッシャダク口	M14	<del>12</del>	<del>12</del>	<del>12</del>		51000831200
10	<del>9012333</del>	ボルトダク口	M14×45 P1.5 8T	<del>4</del>	<del>4</del>	<del>4</del>		53710031000
10	6550118	ツメボルト (Sワッシャ付 ナット不要)	M14×47 P1.5 8T	4	4	4		
11	0050034	ツメボルト (Sワッシャ付 ナット付)	M14×40 P1.5 8T	4	4	4		51000831001
12	9140314	ナット	M14 P1.5 6T	<del>4</del>	<del>4</del>	<del>4</del>		51000831300
13	67792	カインクツメHS2660Z L		17	18	20		HS2660Z0L01
14	67791	カインクツメHS2660Z R		17	18	20		HS2660Z0R01
15	<del>9011759</del>	ボルト	M12×30 P1.5 8T	<del>34</del>	<del>36</del>	<del>40</del>		
15	0050059	ツメボルト (Sワッシャ付 ナット付)	M12×30 P1.5 8T	34	36	40		
16	9210012	Sワッシャ	M12	<del>34</del>	<del>36</del>	<del>40</del>		
17	9140080	ナット	M12 P1.5 6T	<del>34</del>	<del>36</del>	<del>40</del>		
18	5090003	タインブラケット P		(34)	(36)	(40)		50933130300
端部ボルトM14×50とM14×45がM14×47に統合されました。フィードカッター部のボルトが3mm短くなりますがボルトの有効長さは確保されています。								
6~7 13~14	7637S	ツメボルト		1				
	7638S	ツメボルト			1			
	7639S	ツメボルト				1		
見出番号に 印の付いたツメボルトは爪以外を取付けているツメボルトになります。								

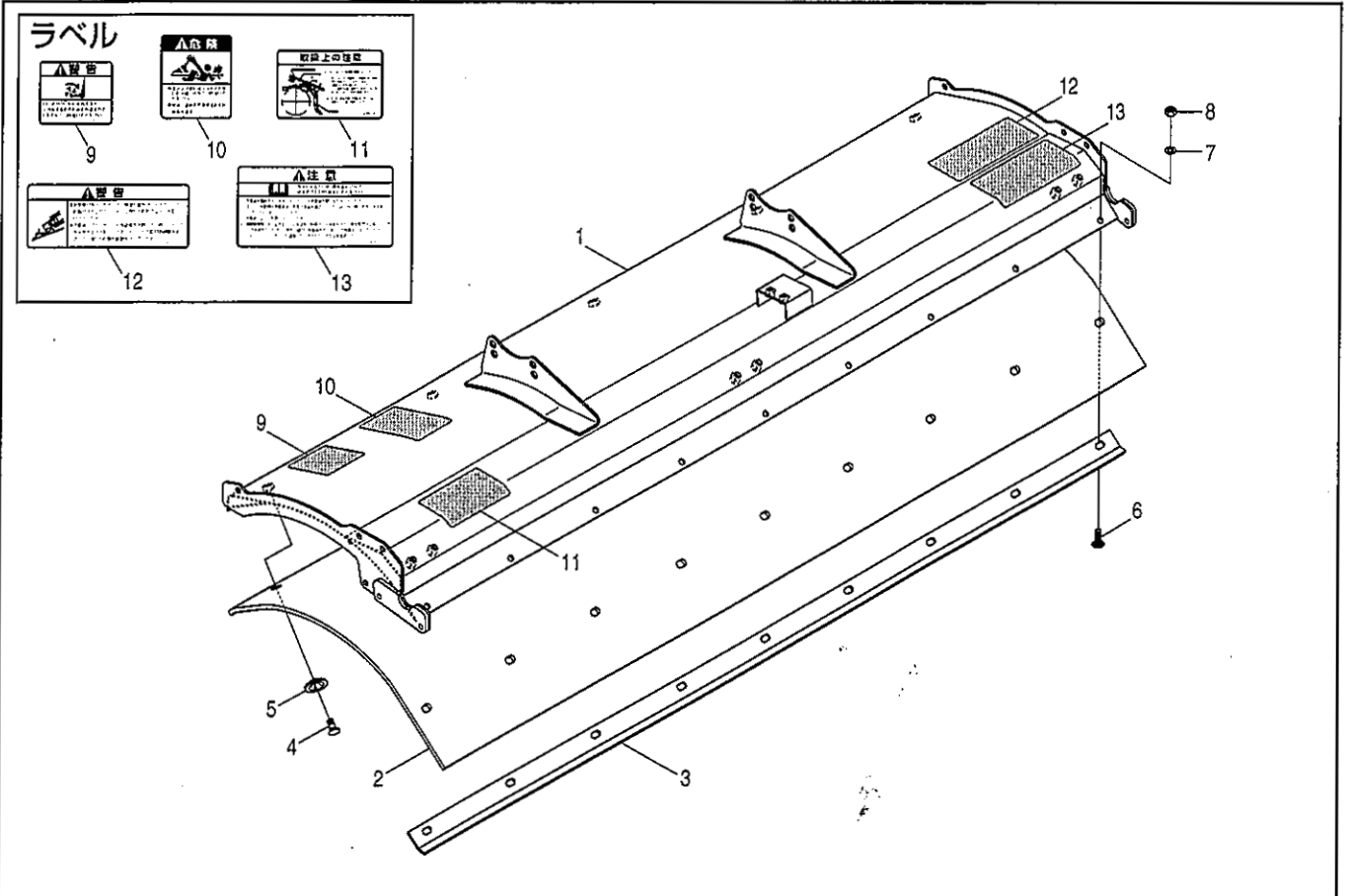


11. フレーム部(フレームパイプ)

KJD180・190・200T(DX)

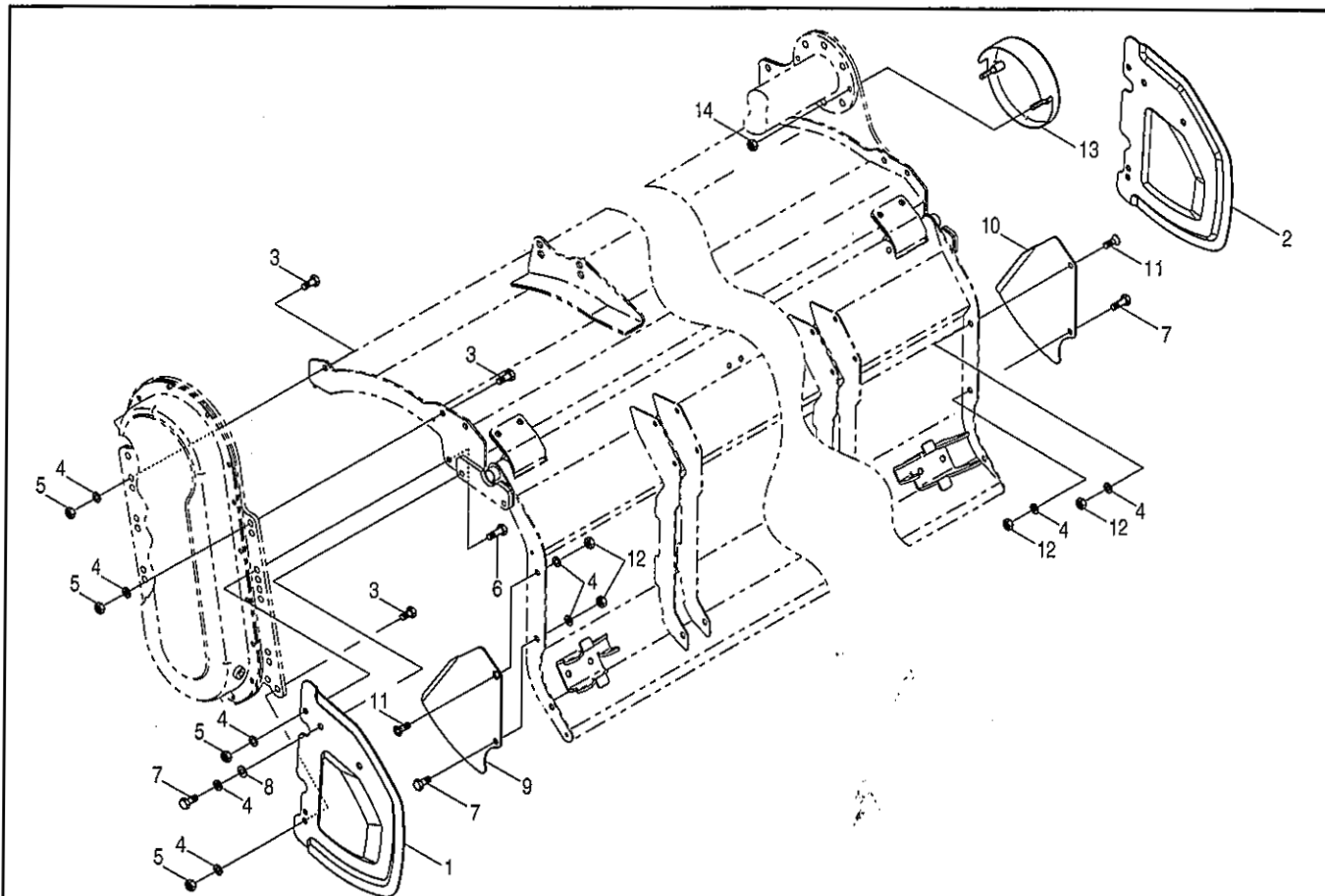


見出番号	部品コード	部 品 名	規 格	1 台 分 個 数			実施機番	備 考
				180	190	200		
1	5390000	フレームパイプCOMP L	KJD180	1				53940010100
1	5390001	フレームパイプCOMP L	KJD190		1			53950010100
1	5390002	フレームパイプCOMP L	KJD200			1		53960010100
2	5390003	フレームパイプCOMP R	KJD180	1				53940010200
2	5390004	フレームパイプCOMP R	KJD190		1			53950010200
2	5390005	フレームパイプCOMP R	KJD200			1		53960010200
3	9363110	Oリング	S110	1	1	1		
4	5370047	コーティングボルト	M12×25 P1.5 8T	6	6	6		53710021000
5	9210012	Sワッシャ	M12	16	16	16		
6	9011759	ボルト	M12×30 P1.5 8T	10	10	10		
7	9140014	ナット	M12 P1.5 6T	10	10	10		
8	5100468	シム		2	2	2		51000843300
9	5370030	コンプレッションブラケット (ストッパ)		2	2	2		53710042001
10	5630101	ピン	φ8	2	2	2		56350043100
11	9320316	スプリングピン	φ3×15L	2	2	2		
12	5630102	スプリング		2	2	2		56350043200
13	<del>9010147</del>	ボルト <b>9020944</b>	M8×70 P1.25	4	4	4		
14	<del>9150305</del>	ナット (Sワッシャ付) <b>9150358</b>	M8 P1.25	4	4	4		
15	5370044	コンプレッションロッド		2	2	2		53710042800
16	9240022	マルヒラザガネ	M22 小型丸	2	2	2		
17	5370046	コンプレッションスプリングシタ		2	2	2		53710043300
18	5370045	コンプレッションスプリングウエ		2	2	2		53710043200
19	5370031	ワンタッチホルダASSY		2	2	2		53710042900
20	9500153	テーラピン	φ10×50L	2	2	2		
21	9480011	Rピン	φ10	2	2	2		

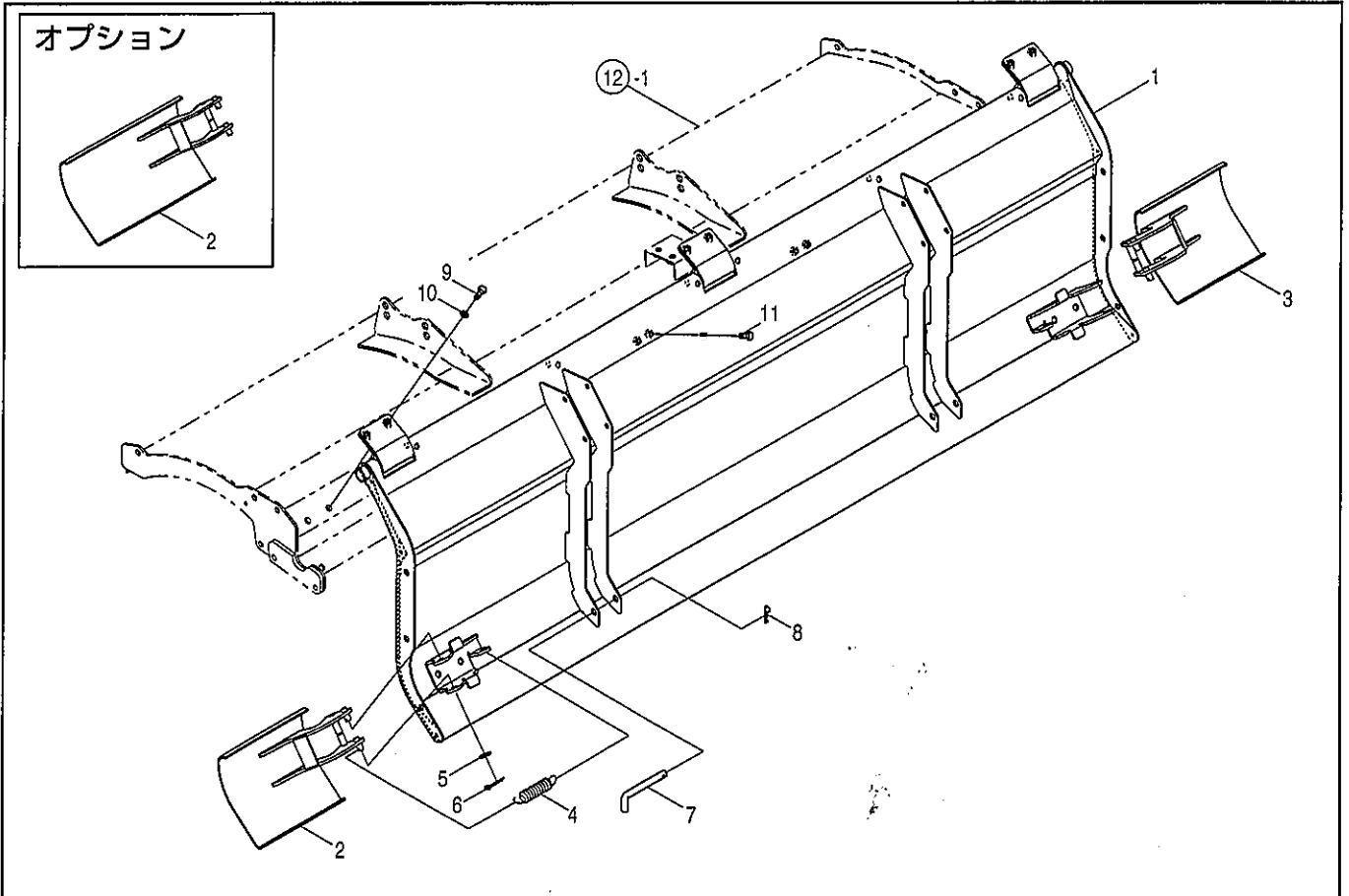


見出番号	部品コード	部 品 名	規 格	1 台 分 個 数			実施機番	備 考
				180	190	200		
1	5370051	シールドカバー COMP (ラベル)	KJM180	1				53740040700
1	5380052	シールドカバー COMP (ラベル)	KJL190		1			53850040700
1	5380053	シールドカバー COMP (ラベル)	KJL200			1		53860040700
2	5370038	シールドカバーゴム	DX仕様	1				53740042702
2	5380023	シールドカバーゴム	DX仕様		1			53850042702
2	5380024	シールドカバーゴム	DX仕様			1		53860042702
3	5600075	ゴムオサエイタ	DX仕様	1				56000041100
3	5600076	ゴムオサエイタ	DX仕様		1			56010041100
3	5610090	ゴムオサエイタ	DX仕様			1		56120041100
4	9050323	6カクアナツキ サラボルト	M10×25 P1.5 DX仕様	5	5	5		
5	7660309	オサエカナグ	DX仕様	5	5	5		76605041300
6	<del>9670025</del>	カクネマルアタマボルト	M10×30 P1.5 8T DX仕様	9	9	9		5630243に変更
7	<del>9210010</del>	<del>Sワッシャ</del>	<del>M10 DX仕様</del>	<del>9</del>	<del>9</del>	<del>9</del>		
8	<del>9140511</del> 9993689	ナット 9140790 Sワッシャ付	M10 P1.5 DX仕様	9	9	9		
9	<del>9992074</del>	ケイコク (ロータリ) 12,13と一体化		1	1	1		99905211001
10	9992127	キケン (ジョイント)		1	1	1		99905244000
11	9993106	トリアツカイチュウイ (オートロータリ)		1	1	1		99905283000
12	9992086	ケイコク (テントウ) 廃止		1	1	1		99905216000
13	9992087	チュウイ (トリアツカイ) 廃止		1	1	1		99905217000
		PLラベルの位置はイラストと異なる場合があります。						

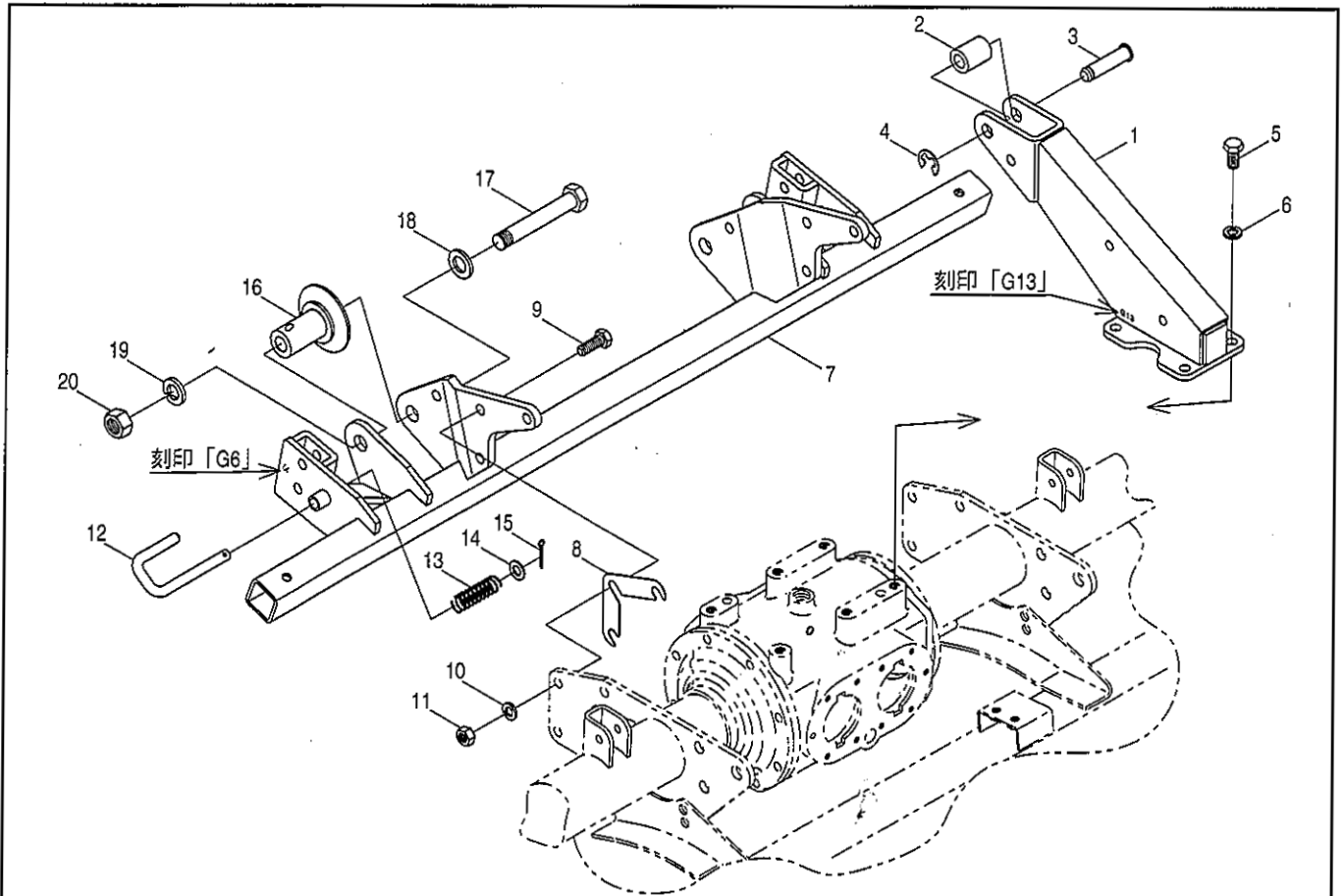




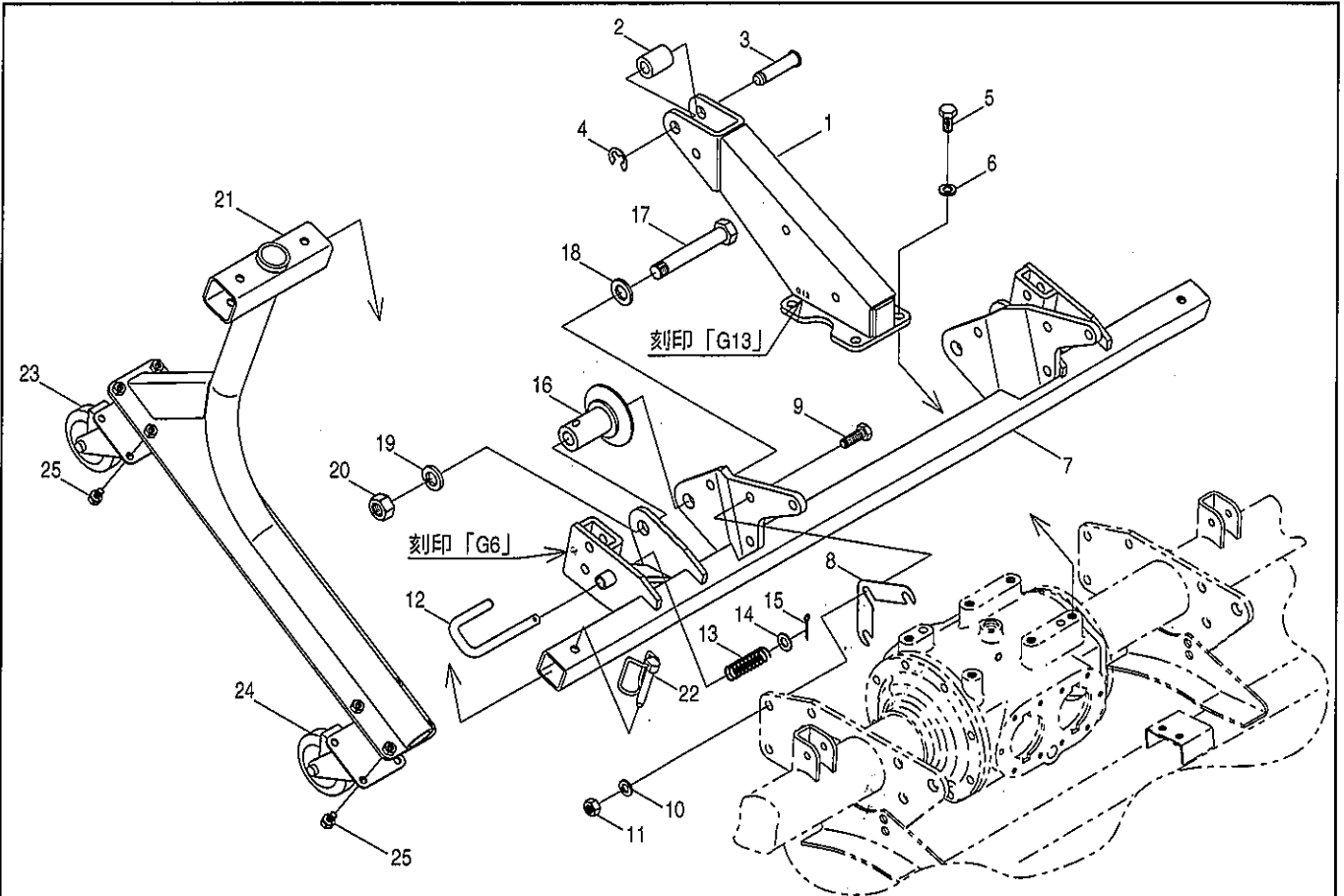
見出番号	部品コード	部 品 名	規 格	1 台 分 個 数			実施機番	備 考
				180	190	200		
1	5370028	サイドシールド L		1	1	1		53710042300
2	5370029	サイドシールド R		1	1	1		53710042400
3	<del>9011157</del>	ボルト <b>9020904</b>	M10×25 P1.5 8T	6	6	6		
4	9210010	Sワッシャ	M10	<del>16</del>	<del>16</del>	<del>16</del>		
5	<del>9140010</del>	ナット <b>9140705</b>	M10 P1.5 6T	8	8	8		
6	<del>9011158</del>	ボルト <b>9020905</b>	M10×30 P1.5 8T	2	2	2		
7	<del>9010156</del>	ボルト <b>9020908</b>	<b>3P</b> M10×20 P1.5	6	6	6		
8	<del>9240110</del>	ザガネ <b>3Pボルトに変更の為、不要</b>	M10 ミガキ丸	<del>4</del>	<del>4</del>	<del>4</del>		72411
9	<del>5370026</del>	エプロンシールド L <b>5370111</b>		1	1	1		53710042500
10	<del>5370027</del>	エプロンシールド R <b>5370112</b>		1	1	1		53710042600
11	9050322	6カクアナツキ サラボルト	M10×20 P1.5	2	2	2		72511
12	<del>9140511</del>	ナット <b>9140705</b>	M10 P1.5	4	4	4		
13	5370043	ボルトカバー	DX仕様	1	1	1		
14	<del>9150305</del>	ナット (Sワッシャ付) <b>9150358</b>	M8 P1.25 DX仕様	2	2	2		53710043400



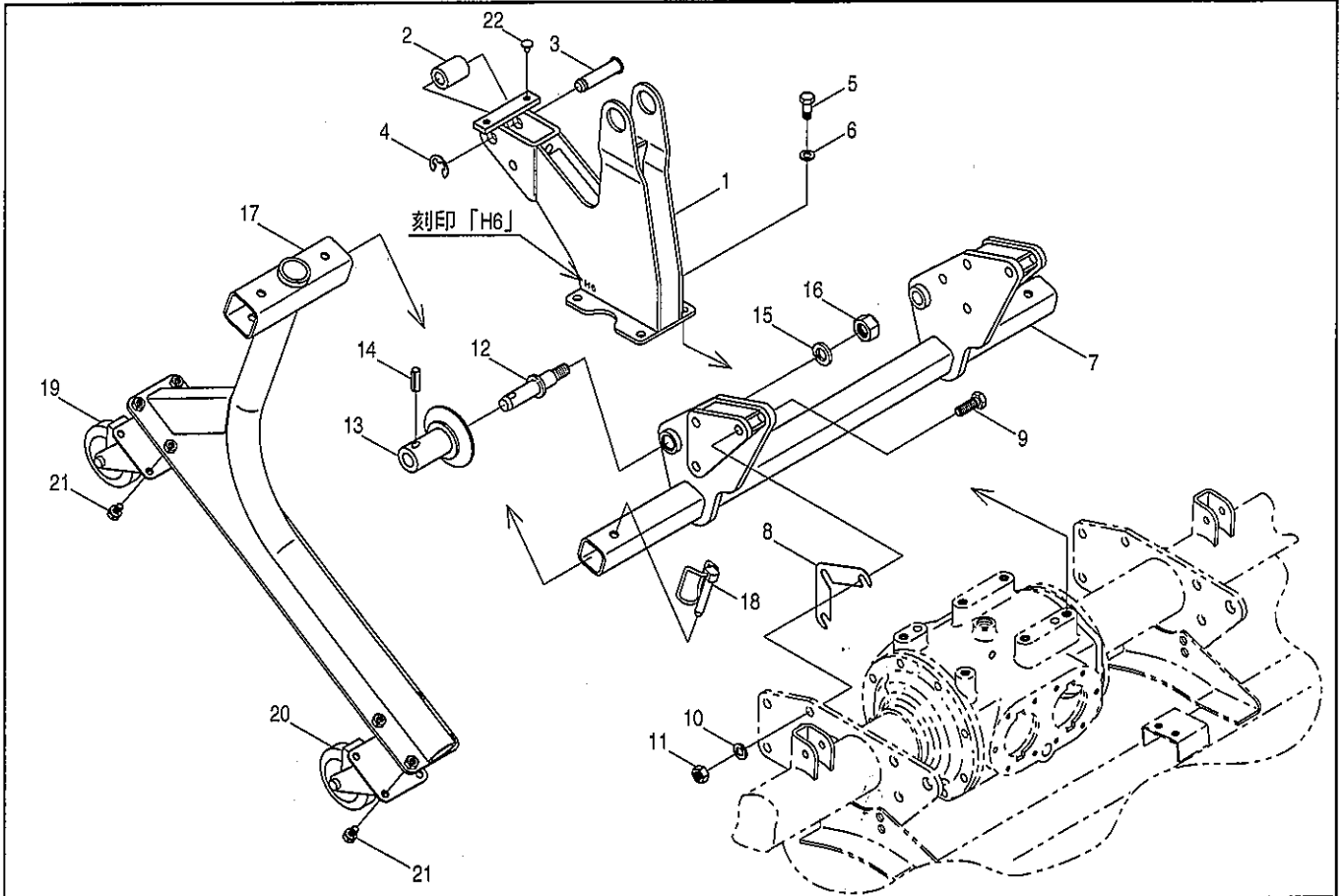
見出番号	部品コード	部品名	規格	1台分個数			実施機番	備考
				180	190	200		
1	5370025	エプロン COMP	KJM180	1				53740041000
1	5380020	エプロン COMP	KJL190		1			53850041000
1	5380021	エプロン COMP	KJL200			1		53860041000
2	5630103	EXエプロン L		1	1	1		56350042401
2	5610100	EXエプロン L (ハタケ)	オプション	1	1	1		56120043402
3	5630104	EXエプロン R		1	1	1		56350042501
4	5630105	スプリング		2	2	2		56350042600
5	9240010	マルヒラザガネ	M10 小型丸	4	4	4		
6	9300041	ワリピン	φ3.2×20L	4	4	4		
7	5630110	ピン		2	2	2		56350043300
8	<del>9480011</del>	Rピン 9480060	φ10	2	2	2		
9	<del>9011158</del>	ボルト 9020914	2P M10×30 P1.5 8T	6	6	6		
10	<del>9210010</del>	Sワッシャ 2Pボルトの為、不要	M10	<del>6</del>	<del>6</del>	<del>6</del>		
11	9020404	ボルト	2P M8×13 P1.25 7T	4	4	4		47052243900



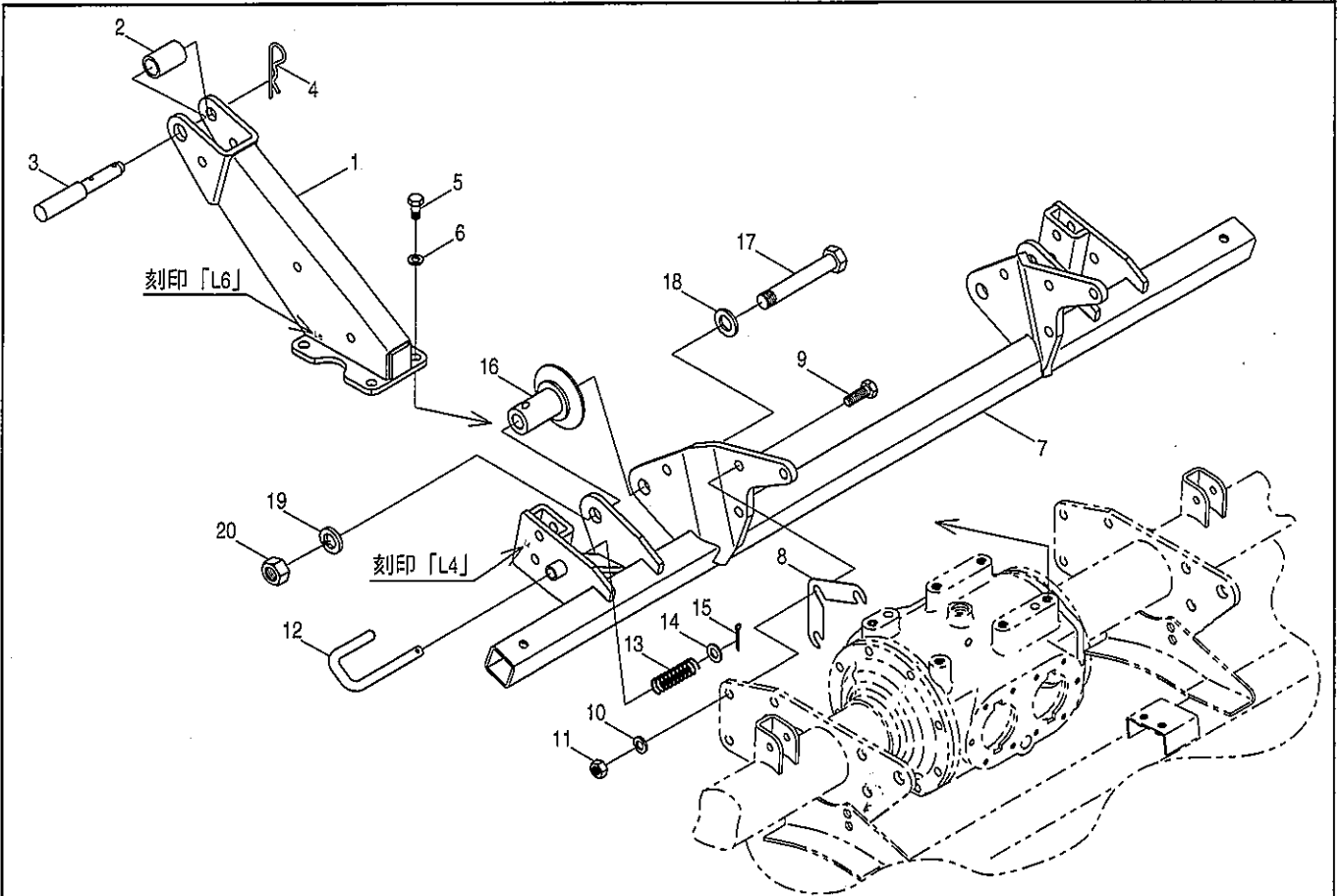
見出番号	部品コード	部 品 名	規 格	1 台 分 個 数			実施機番	備 考
				180	190	200		
1	8050756	マスト G13 (ジョセツグレー)		1	1	1		80521250100
2	8050014	トップリンクカラー	19.5×34×44	1	1	1		80501050500
3	8050200	ピン 19×78		1	1	1		80501050711
4	9373015	ストップリング	E15	1	1	1		
5	9011858	ボルト	M14×30 P1.5 8T	4	4	4		
6	9210014	Sワッシャ	M14	4	4	4		
7	8050745	ヒッチブラケットG6 COMP		1	1	1		80568050101
8	8044401	ヒッチブラケットシム		4	4	4		80401010401
9	9011810	ボルト	M14×40 P2.0 8T	6	6	6		
10	9210014	Sワッシャ	M14	6	6	6		
11	<del>9140016</del>	ナット 9140517	M14 P2.0 6T	6	6	6		
12	8050746	ホイールピン		2	2	2		80568050700
13	5410020	スプリング		2	2	2		54130040801
14	9240014	マルヒラザガネ	M14 小型丸	2	2	2		
15	9300036	ワリピン	φ3×30L	2	2	2		
16	8050013	ガイドカラー		2	2	2		80501050400
17	9010450	ボルト	M22×140 P2.5	2	2	2		
18	9240022	マルヒラザガネ	M22 小型丸	2	2	2		
19	9210022	Sワッシャ	M22	2	2	2		
20	9140529	ナット	M22 P2.5	2	2	2		



見出番号	部品コード	部品名	規格	1台分個数			実施機番	備考
				180	190	200		
1	8050756	マスト G13 (ジョセツグレー)		1	1	1		80521250100
2	8050014	トップリンクカラー	19.5×34×44	1	1	1		80501050500
3	8050200	ピン 19×78		1	1	1		80501050711
4	9373015	ストップリング	E15	1	1	1		
5	9011858	ボルト	M14×30 P1.5 8T	4	4	4		
6	9210014	Sワッシャ	M14	4	4	4		
7	8050745	ヒッチブラケットG6 COMP		1	1	1		80568050101
8	8044401	ヒッチブラケットシム		4	4	4		80401010401
9	9011810	ボルト	M14×40 P2.0 8T	6	6	6		
10	9210014	Sワッシャ	M14	6	6	6		
11	<del>9140016</del>	ナット <b>9140517</b>	M14 P2.0 6T	6	6	6		
12	8050746	ホイルピン		2	2	2		80568050700
13	5410020	スプリング		2	2	2		54130040801
14	9240014	マルヒラザガネ	M14 小型丸	2	2	2		
15	9300036	ワリピン	φ3×30L	2	2	2		
16	8050013	ガイドカラー		2	2	2		80501050400
17	9010450	ボルト	M22×140 P2.5	2	2	2		
18	9240022	マルヒラザガネ	M22 小型丸	2	2	2		
19	9210022	Sワッシャ	M22	2	2	2		
20	9140529	ナット	M22 P2.5	2	2	2		
21	8050747	スタンド		2	2	2		80568050600
22	7660299	ロックピン		2	2	2		76605040301
23	9710050	キャスト (ストッパツキ)	STM-130 VS S-3	2	2	2		
24	9710051	キャスト	STM-130 VS	2	2	2		
25	9020162	コガタセムスボルト (Sワッシャ付)	M10×20 P1.5	16	16	16		
21~25	8051903	スタンド ASSY	1/2台分	2	2	2		

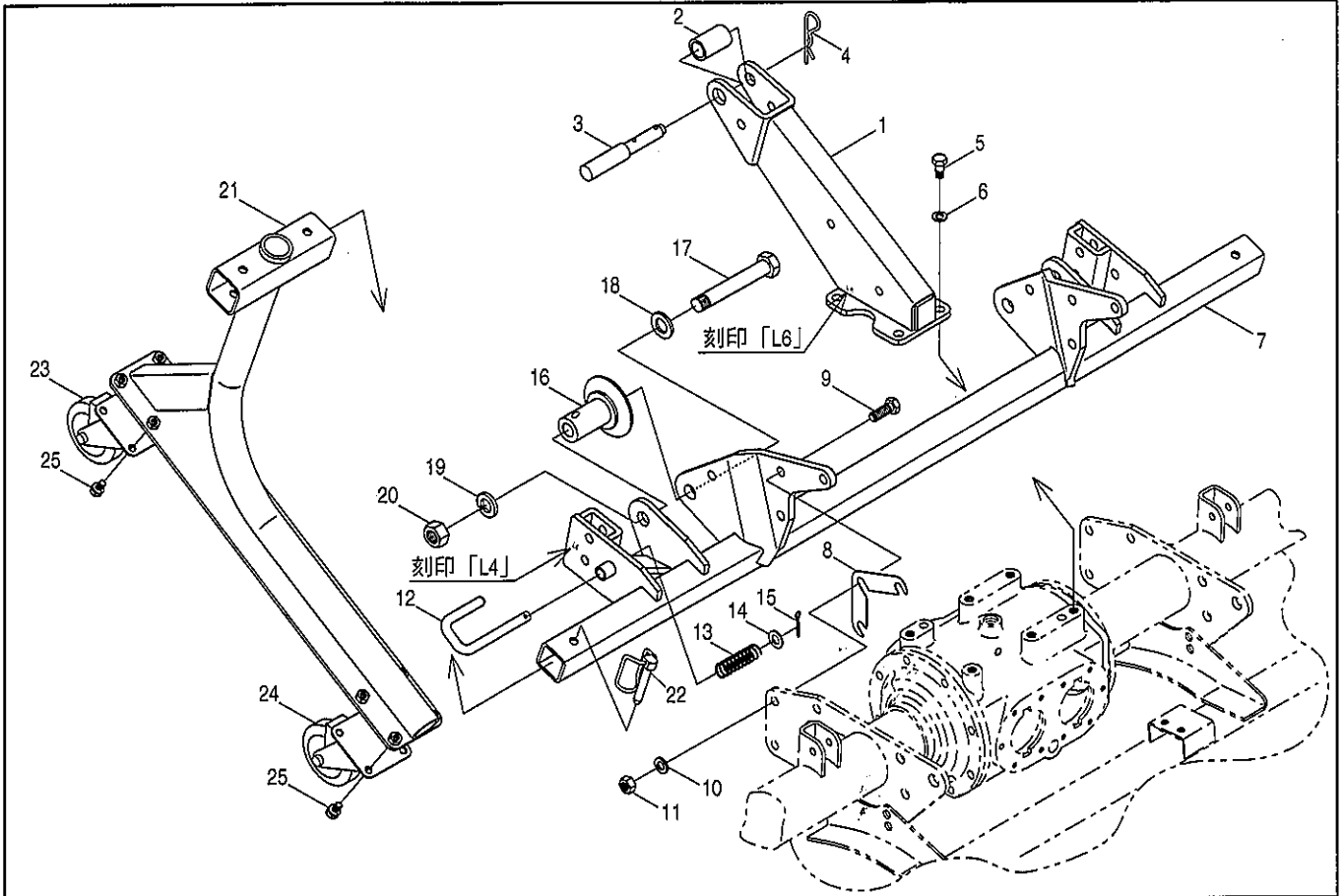


見出番号	部品コード	部品名	規格	1台分個数			実施機番	備考
				180	190	200		
1	8050054	マスト H6		1	1	1		80521150101
2	8050014	トップリンクカラー	19.5×34×44	1	1	1		80501050500
3	8050200	ピン 19×78		1	1	1		80501050711
4	9373015	ストップリング	E15	1	1	1		
5	9011858	ボルト	M14×30 P1.5 8T	4	4	4		
6	9210014	Sワッシャ	M14	4	4	4		
7	8050764	ヒッチブラケットH7 COMP		1	1	1		80568150100
8	8044401	ヒッチブラケットシム		4	4	4		80401010401
9	9011270	ボルト	M14×90 P2.0 8T	6	6	6		
10	9210014	Sワッシャ	M14	6	6	6		
11	<del>9140016</del>	ナット <b>9140517</b>	M14 P2.0 6T	6	6	6		
12	8050012	ヒッチピン		2	2	2		80501050301
13	8050013	ガイドカラー		2	2	2		80501050400
14	9321235	スプリングピン	φ12×35	2	2	2		
15	9210020	Sワッシャ	M20	2	2	2		
16	9290036	Uナット	M20 P2.5	2	2	2		
17	8050747	スタンド		1	1	1		80568050600
18	7660299	ロックピン		2	2	2		76605040301
19	9710050	キャスタ (ストップパツキ)	STM-130 VS S-3	2	2	2		
20	9710051	キャスタ	STM-130 VS	2	2	2		
21	9020162	コガタセムスボルト (Sワッシャ付)	M10×20 P1.5	16	16	16		
22	4700066	ポリキャップ	5ゴウ	2	2	2		47052243900
17~22	8051903	スタンド ASSY	1/2台分	2	2	2		

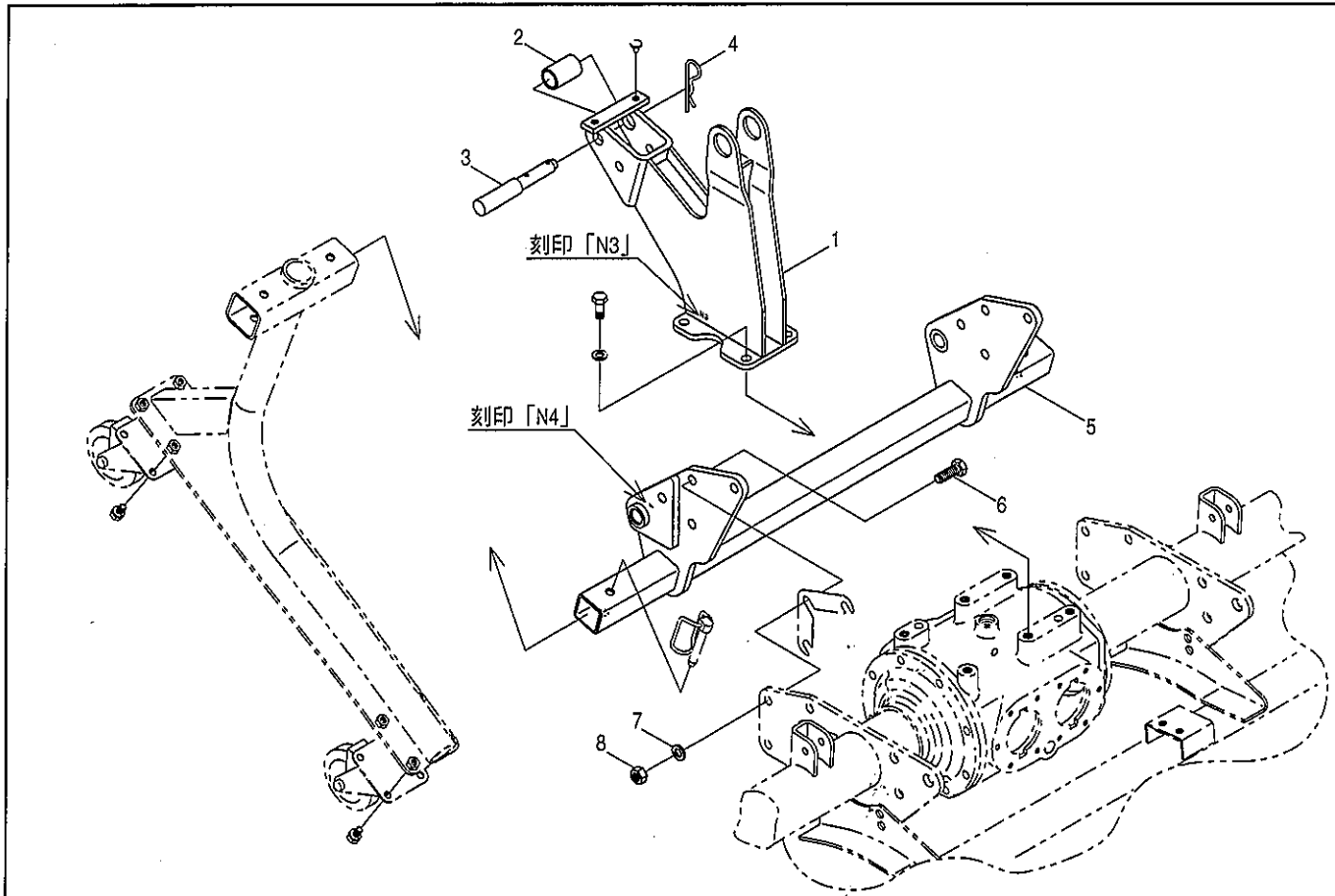


見出 番号	部品コード	部 品 名	規 格	1 台 分 個 数			実施機番	備 考
				180	190	200		
1	8050794	マスト L6 (ジョセツグレー)		1	1	1		80523270100
2	5440075	トップリンクカラー	25.5×34×53	1	1	1		54440440900
3	5700065	トップリンクピン		1	1	1		57031040500
4	1940064	Rピン		1	1	1		19404029010
5	9011858	ボルト	M14×30 P1.5 8T	4	4	4		
6	9210014	Sワッシャ	M14	4	4	4		
7	8050777	ヒッチブラケットL4 COMP		1	1	1		80569070101
8	8044401	ヒッチブラケットシム		4	4	4		80401010401
9	9011810	ボルト	M14×40 P2.0 8T	6	6	6		
10	9210014	Sワッシャ	M14	6	6	6		
11	<del>9140016</del>	ナット 9140517	M14 P2.0 6T	6	6	6		
12	8050746	ホイールピン		2	2	2		80568050700
13	5410020	スプリング		2	2	2		54130040801
14	9240014	マルヒラザガネ	M14 小型丸	2	2	2		
15	9320325	ワリピン	φ3×25L	2	2	2		
16	8050013	ガイドカラー		2	2	2		80501050400
17	9010450	ボルト	M22×140 P2.5	2	2	2		
18	9240022	マルヒラザガネ	M22 小型丸	2	2	2		
19	9210022	Sワッシャ	M22	2	2	2		
20	9140529	ナット	M22 P2.5	2	2	2		
1~20	8051919	ヒッチ ASSY		1	1	1		



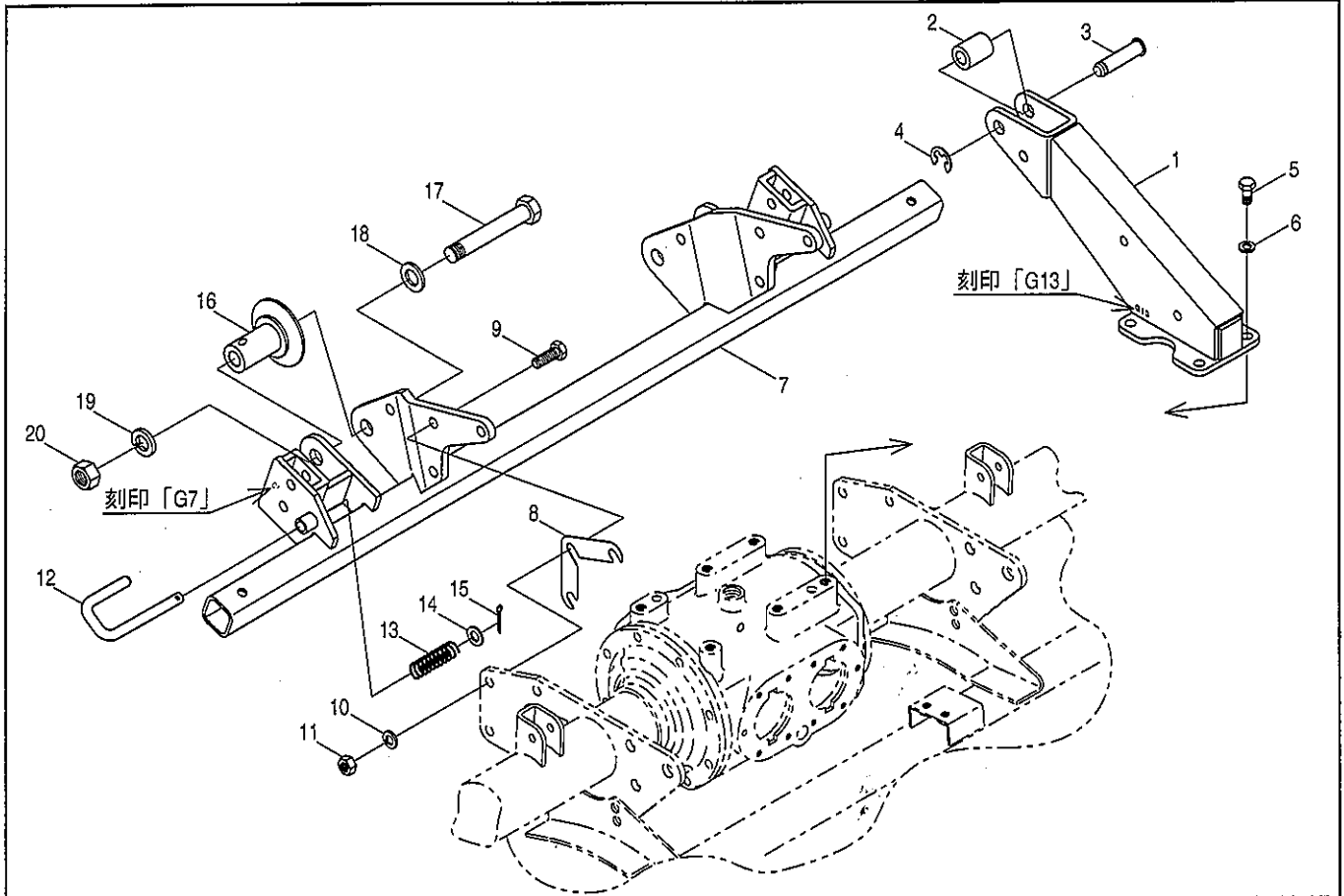


見出番号	部品コード	部品名	規格	1台分個数			実施機番	備考
				180	190	200		
1	8050794	マスト L6 (ジョセツグレー)		1	1	1		80523270100
2	5440075	トップリンクカラー	25.5×34×53	1	1	1		54440440900
3	5700065	トップリンクピン		1	1	1		57031040500
4	1940064	Rピン		1	1	1		19404029010
5	9011858	ボルト	M14×30 P1.5 8T	4	4	4		
6	9210014	Sワッシャ	M14	4	4	4		
7	8050777	ヒッチブラケットL4 COMP		1	1	1		80569070101
8	8044401	ヒッチブラケットシム		4	4	4		80401010401
9	9011810	ボルト	M14×40 P2.0 8T	6	6	6		
10	9210014	Sワッシャ	M14	6	6	6		
11	<del>9140016</del>	ナット 9140517	M14 P2.0 6T	6	6	6		
12	8050746	ホイールピン		2	2	2		80568050700
13	5410020	スプリング		2	2	2		54130040801
14	9240014	マルヒラザガネ	M14 小型丸	2	2	2		
15	9300036	ワリピン	φ3×30L	2	2	2		
16	8050013	ガイドカラー		2	2	2		80501050400
17	9010450	ボルト	M22×140 P2.5	2	2	2		
18	9240022	マルヒラザガネ	M22 小型丸	2	2	2		
19	9210022	Sワッシャ	M22	2	2	2		
20	9140529	ナット	M22 P2.5	2	2	2		
1~20	8051919	ヒッチ ASSY		1	1	1		
21	8050747	スタンド		2	2	2		80568050600
22	7660299	ロックピン		2	2	2		76605040301
23	9710050	キャスタ (ストップパツキ)	STM-130 VS S-3	2	2	2		
24	9710051	キャスタ	STM-130 VS	2	2	2		
25	9020162	コガタセムスボルト (Sワッシャ付)	M10×20 P1.5	16	16	16		
21~25	8051903	スタンド ASSY	1/2台分	2	2	2		

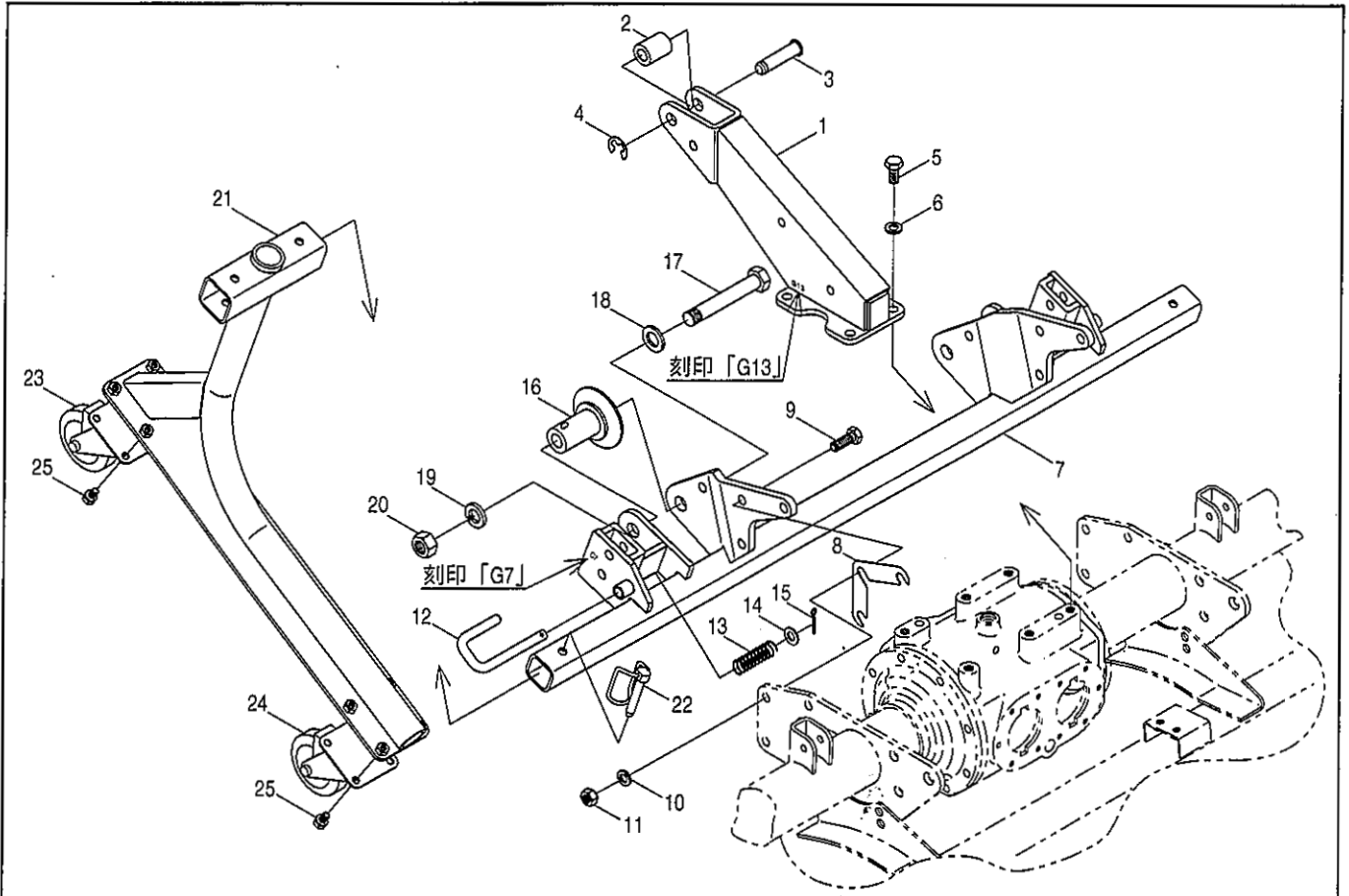


見出番号	部品コード	部 品 名	規 格	1 台 分 個 数			実施機番	備 考
				180	190	200		
1	8051111	マスト N3		1	1	1		80523170101
2	5440075	トップリンクカラー		1	1	1		54440440900
3	5700065	トップリンクピン		1	1	1		57031040500
4	1940064	Rピン		1	1	1		19404029010
5	8050829	ヒッチブラケットN4 COMP		1	1	1		80569171000
6	9011810	ボルト	M14×40 P2.0 8T	6	6	6		
7	9210014	Sワッシャ	M14	6	6	6		
8	<del>9140016</del>	ナット <b>9140517</b>	M14 P2.0 6T	6	6	6		
1~8	8051950	Lヒッチキット		1	1	1		80571170100

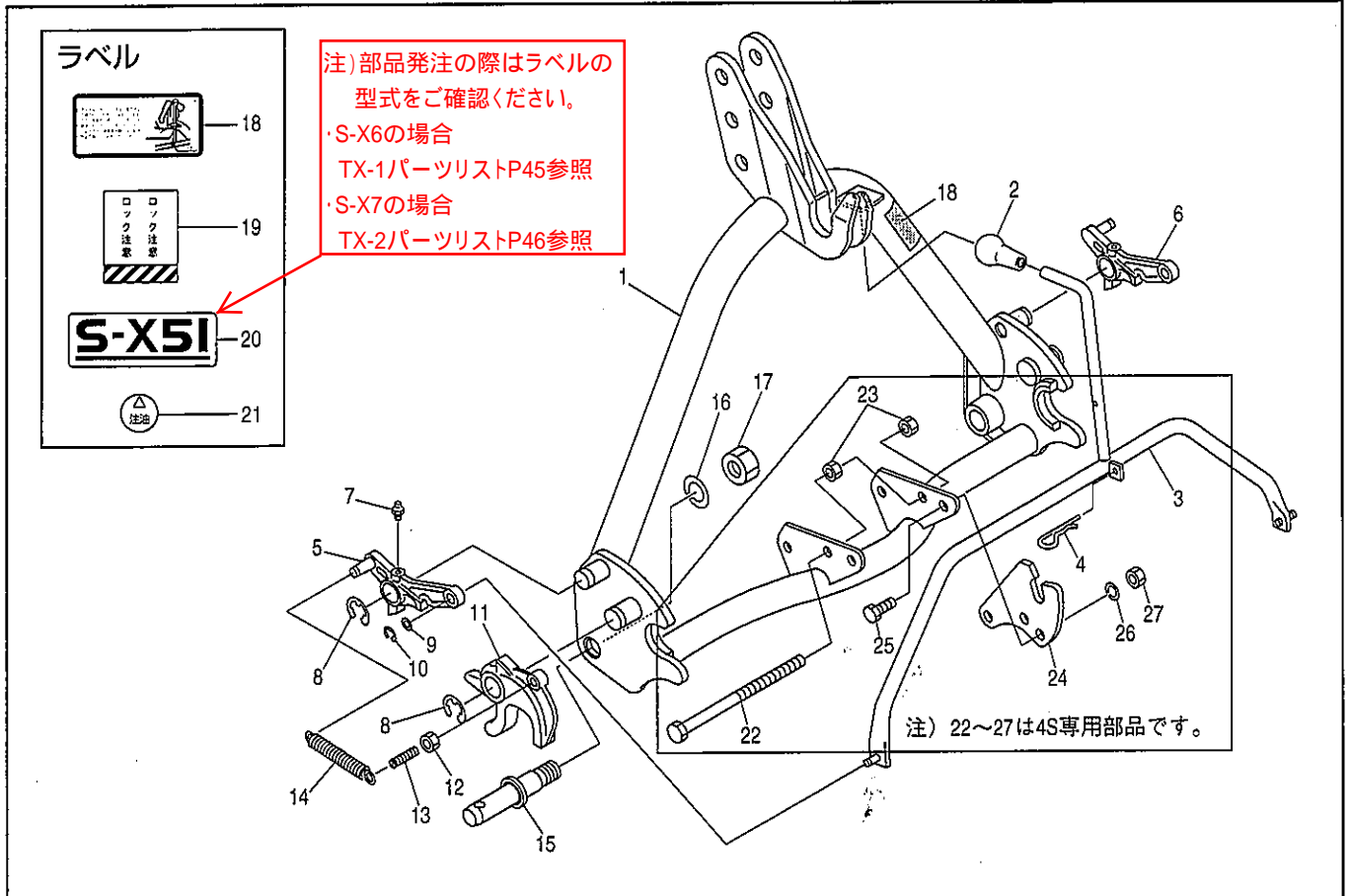




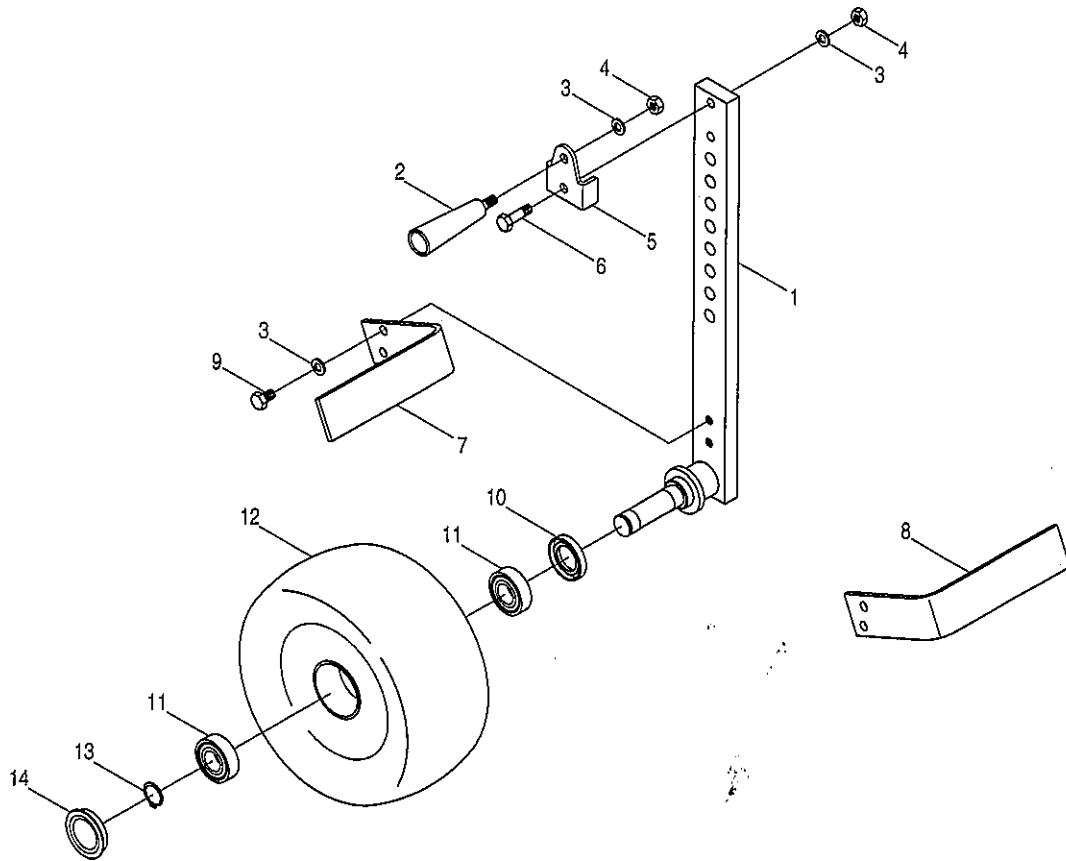
見出番号	部品コード	部品名	規格	1台分個数			実施機番	備考
				180	190	200		
1	8050756	マスト G13 (ジョセツグレー)		1	1	1		80521250100
2	8050014	トップリンクカラー	19.5×34×44	1	1	1		80501050500
3	8050200	ピン 19×78		1	1	1		80501050711
4	9373015	ストップリング	E15	1	1	1		
5	9011858	ボルト	M14×30 P1.5 8T	4	4	4		
6	9210014	Sワッシャ	M14	4	4	4		
7	8050792	ヒッチブラケットG7 COMP		1	1	1		80572070101
8	8044401	ヒッチブラケットシム		4	4	4		80401010401
9	9011810	ボルト	M14×40 P2.0 8T	6	6	6		
10	9210014	Sワッシャ	M14	6	6	6		
11	<del>9140016</del>	ナット 9140517	M14 P2.0 6T	6	6	6		
12	8050746	ホイールピン		2	2	2		80568050700
13	5410020	スプリング		2	2	2		54130040801
14	9240014	マルヒラザガネ	M14 小型丸	2	2	2		
15	9300036	ワリピン	φ3×30L	2	2	2		
16	8050013	ガイドカラー		2	2	2		80501050400
17	9010450	ボルト	M22×140 P2.5	2	2	2		
18	9240022	マルヒラザガネ	M22 小型丸	2	2	2		
19	9210022	Sワッシャ	M22	2	2	2		
20	9140529	ナット	M22 P2.5	2	2	2		



見出番号	部品コード	部品名	規格	1台分個数			実施機番	備考
				180	190	200		
1	8050756	マスト G13 (ジョセツグレー)		1	1	1		80521250100
2	8050014	トップリンクカラー	19.5×34×44	1	1	1		80501050500
3	8050200	ピン 19×78		1	1	1		80501050711
4	9373015	ストップリング	E15	1	1	1		
5	9011758	ボルト	M12×25 P1.5 8T	4	4	4		
6	9210012	Sワッシャ	M12	4	4	4		
7	8050792	ヒッチブラケットG7 COMP		1	1	1		80572070101
8	8044401	ヒッチブラケットシム		4	4	4		80401010401
9	9011810	ボルト	M14×40 P2.0 8T	6	6	6		
10	9210014	Sワッシャ	M14	6	6	6		
11	<del>9140016</del>	ナット 9140517	M14 P2.0 6T	6	6	6		
12	8050746	ホイールピン		2	2	2		80568050700
13	5410020	スプリング		2	2	2		54130040801
14	9240014	マルヒラザガネ	M14 小型丸	2	2	2		
15	9300036	ワリピン	φ3×30L	2	2	2		
16	8050013	ガイドカラー		2	2	2		80501050400
17	9010450	ボルト	M22×140 P2.5	2	2	2		
18	9240022	マルヒラザガネ	M22 小型丸	2	2	2		
19	9210022	Sワッシャ	M22	2	2	2		
20	9140529	ナット	M22 P2.5	2	2	2		
21	8050747	スタンド		2	2	2		80568050600
22	7660299	ロックピン		2	2	2		76605040301
23	9710050	キャスト (ストップバツキ)	STM-130 VS S-3	2	2	2		
24	9710051	キャスト	STM-130 VS	2	2	2		
25	9020162	コガタセムスボルト (Sワッシャ付)	M10×20 P1.5	16	16	16		
21~25	8051903	スタンド ASSY	1/2台分	2	2	2		



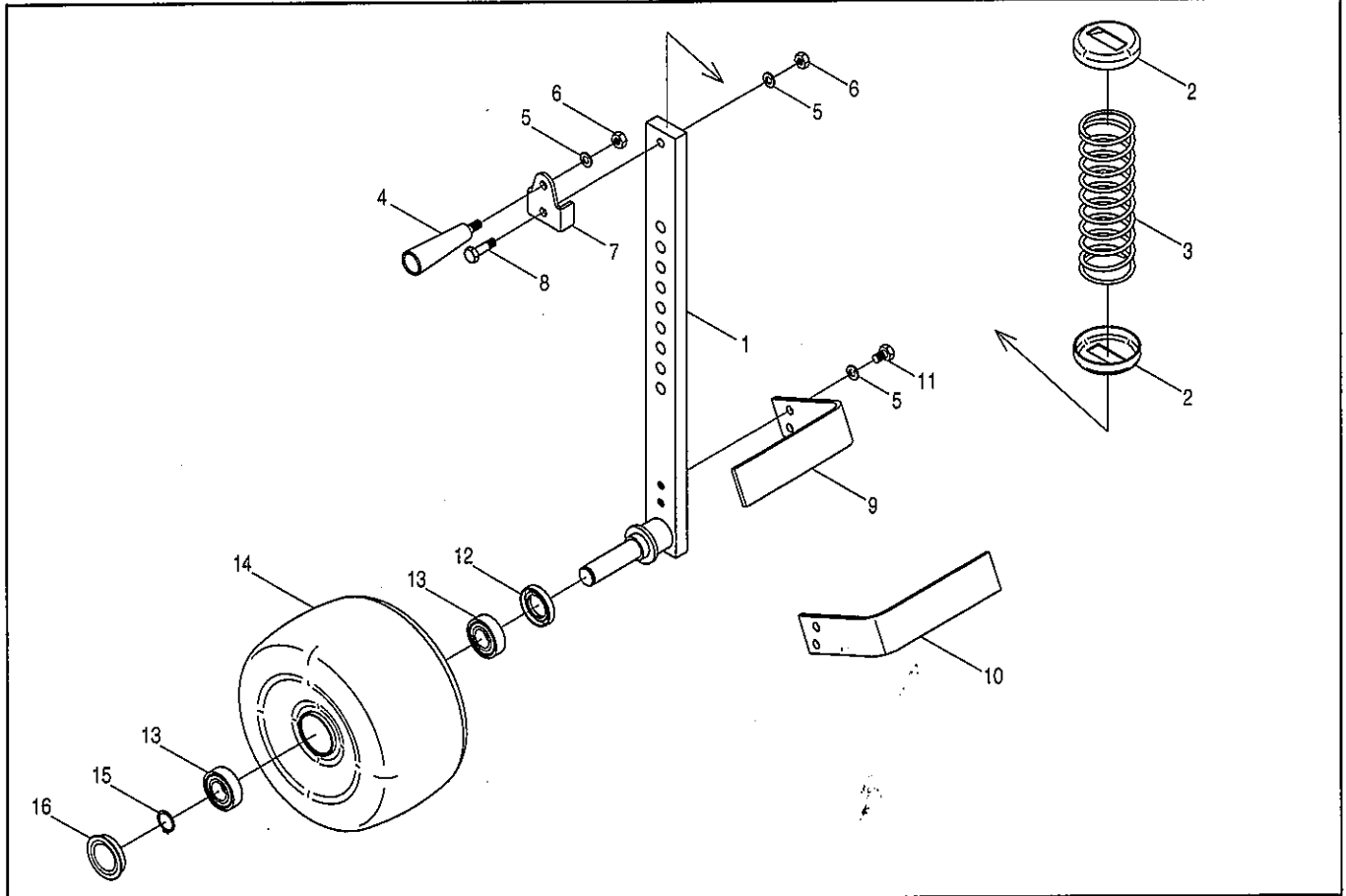
見出番号	部品コード	部 品 名	規 格	1 台 分 個 数			実施機番	備 考
				180	190	200		
1	8061217	オートヒッチアーム S45 COMP (ラベル)		1	1	1		80652510411
2	9540041	グリップ (クロ)	φ12	1	1	1		
3	8060085	レバー		1	1	1		80652210402
4	9480012	Rピン	φ12	1	1	1		
5	8060194	ロックプレート L		1	1	1		80602410521
6	8060195	ロックプレート R		1	1	1		80602410621
7	9330003	グリスニップル	A形 M6 P1.0	2	2	2		
8	9373019	ストップリング	E19	4	4	4		
9	9240110	ザガネ	M10	4	4	4		
10	9373007	ストップリング	E7	2	2	2		
11	8060083	フック		2	2	2		80652210201
12	9140511	ナット	M10 P1.5	2	2	2		
13	8060086	フックピン		2	2	2		80652210501
14	8060093	スプリング		2	2	2		80652210600
15	8050012	ヒッチピン	131 (30)	2	2	2		80501050301
16	9210020	Sワッシャ	M20	2	2	2		
17	9290036	Uナット	M20 P2.5	2	2	2		
18	9992114	チュウイ (ダツラクボウシ)		1	1	1		99905221000
19	9991555	ロックチュウイ		1	1	1		99905146000
20	9993010	S-X51		1	1	1		99909929000
21	9991556	チュウユ		2	2	2		99910201000
1~21	8061213	オートヒッチアーム S35 ASSY		1	1	1		80651510011
22	9010240	ボルト	M12×200 P1.75	1	1	1		
23	9140514	ナット	M12 P1.75	2	2	2		
24	8060166	サポートプレート S45M	16	2	2	2		80672510100
25	9011751	ボルト	M12×30 P1.5 8T	4	4	4		
26	9210012	Sワッシャ	M12	4	4	4		
27	9140014	ナット	M12 P1.5 6T	4	4	4		
1~27	8061210	オートヒッチアーム S45M ASSY		1	1	1		80672510011



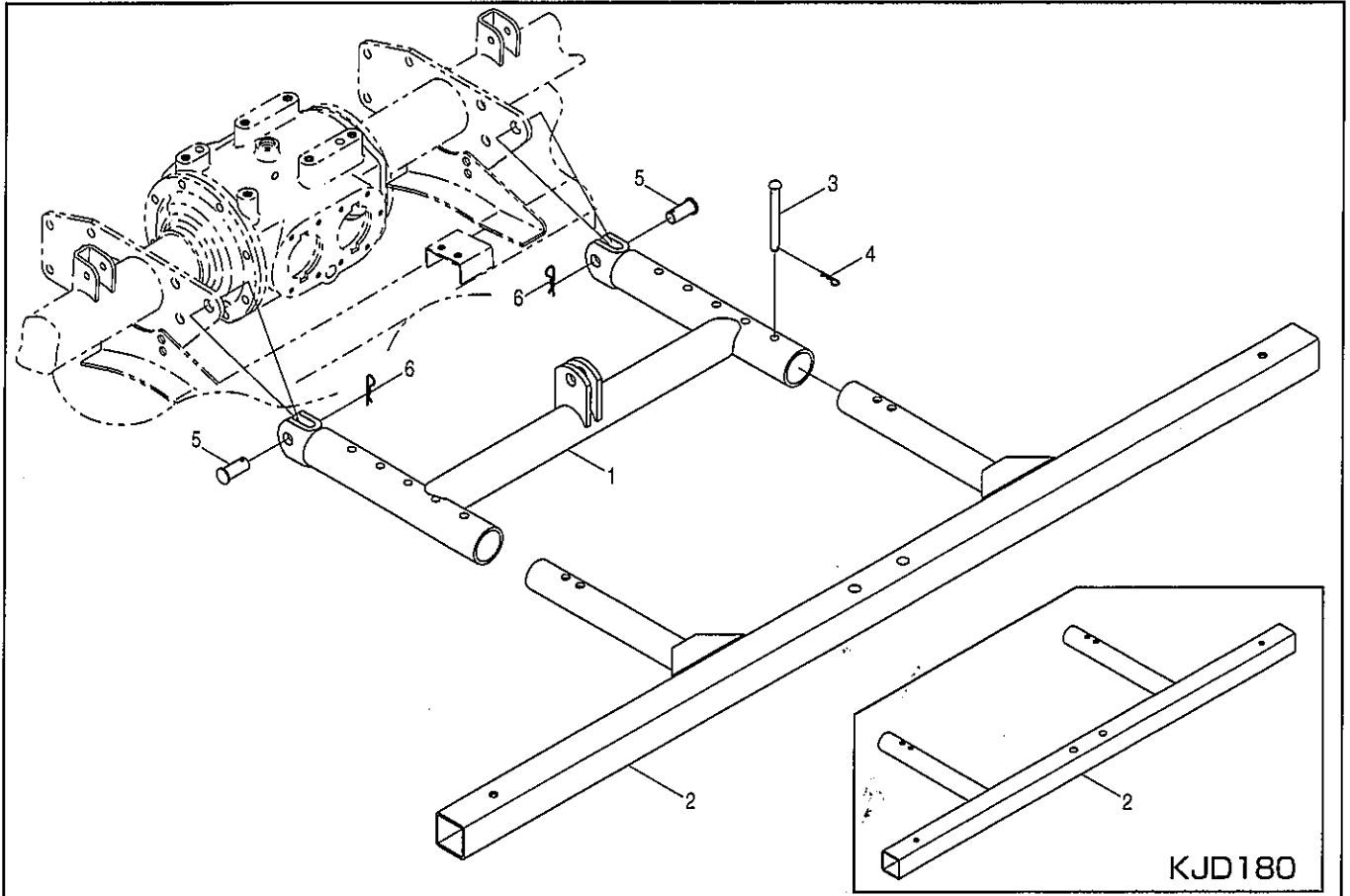
見出番号	部品コード	部 品 名	規 格	1 台 分 個 数			実施機番	備 考
				180	190	200		
1	8050760	ホイールアーム COMP (ジョセツグレー)		2	2	2		80520020500
2	7890290	グリップ	M10×23	2	2	2		78920054600
3	9210010	Sワッシャ	M10	8	8	8		
4	<del>9140511</del>	ナット <b>9140705</b>	M10 P1.5	4	4	4		
5	8050754	アームストッパ		2	2	2		80568020900
6	<del>9010159</del>	ボルト <b>9020915</b>	M10×35 P1.5	2	2	2		
7	5100473	スクレーパ L (ジョセツグレー)		1	1	1		51040060400
8	5100474	スクレーパ R (ジョセツグレー)		1	1	1		51040060500
9	<del>9010154</del>	ボルト <b>9020912</b>	M10× <del>45</del> <sup>20</sup> P1.5	4	4	4		
10	9350199	オイルシール	TC 32.52.8	2	2	2		
11	9380288	ベアリング		4	4	4		
12	8050759	ホイール COMP (ジョセツグレー)		2	2	2		80520020300
13	9371025	ストップリング	S25	2	2	2		
14	9650007	ボアプラグ (ツバツキ)	φ52×6.5×60	2	2	2		96502005207
1~14	<del>8050757</del>	ホイールゲージL ASSY (ジョセツグレー) <b>8050042 レッド</b>		1	1	1		80520020100
1~14	<del>8050758</del>	ホイールゲージR ASSY (ジョセツグレー) <b>8050043 レッド</b>		1	1	1		80520020200

25. 前車DXホイールゲージ部

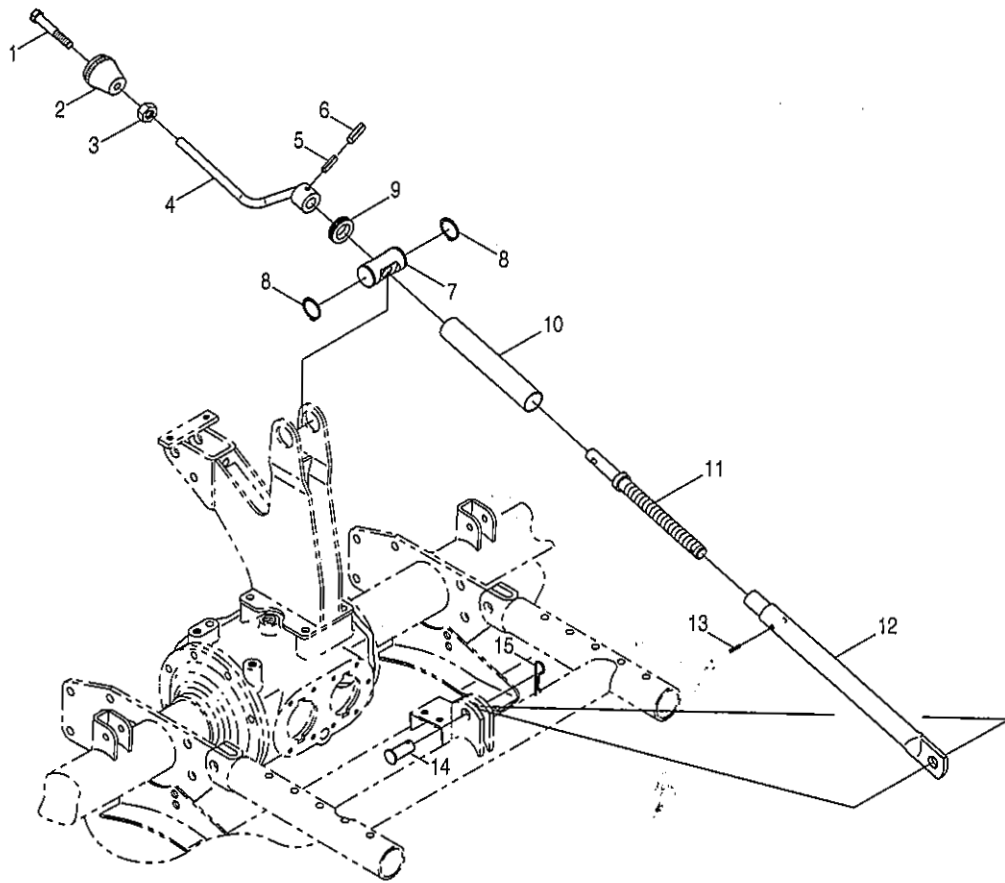
KJD180・190・200TDX



見出番号	部品コード	部品名	規格	1台分個数			実施機番	備考
				180	190	200		
1	8050750	ホイールアーム COMP	DX仕様	2	2	2		80568020300
2	6160130	スプリングウケ (1)	DX仕様	4	4	4		61620060600
3	6160132	スプリング F	DX仕様	2	2	2		61620060800
4	7890290	グリップ	M10×23	2	2	2		
5	9210010	Sワッシャ	M10	8	8	8		
6	<del>9140511</del>	ナット <b>9140705</b>	M10 P1.5	4	4	4		
7	8050754	アームストッパ		2	2	2		
8	<del>9010159</del>	ボルト <b>9020915</b>	M10×35 P1.5	2	2	2		
9	8050752	スクレーパ L	DX仕様	1	1	1		80568020700
10	8050753	スクレーパ R	DX仕様	1	1	1		80568020800
11	<del>9010154</del>	ボルト <b>9020912</b>	M10× <sup>20</sup> 15 P1.5	4	4	4		
12	9350199	オイルシール	TC 32.52.8	2	2	2		
13	9380288	ベアリング		4	4	4		
14	8050751	ゴムコーティングホイール	DX仕様	2	2	2		80568020400
15	9371025	ストップリング	S25	2	2	2		
16	9650007	ボアプラグ (ツバツキ)	φ52×6.5×60	2	2	2		96502005207
1~16	8050748	ホイールゲージL ASSY	DX仕様	1	1	1		80568020100
1~16	8050749	ホイールゲージR ASSY	DX仕様	1	1	1		80568020200



見出 番号	部品コード	部 品 名	規 格	1 台 分 個 数			実施機番	備 考
				180	190	200		
1	5900058	リヤヒッチ		1				59030040811
2	8050766	ツールバー		1				80568120200
2	8050767	ツールバー			1	1		80568120300
3	9500208	テラピン	$\phi 12 \times 70L$	2	2	2		
4	9480012	Rピン	$\phi 12$	2	2	2		
5	5100120	ピン 19×45		2	2	2		51042040700
6	1940064	Rピン		2	2	2		19404029010

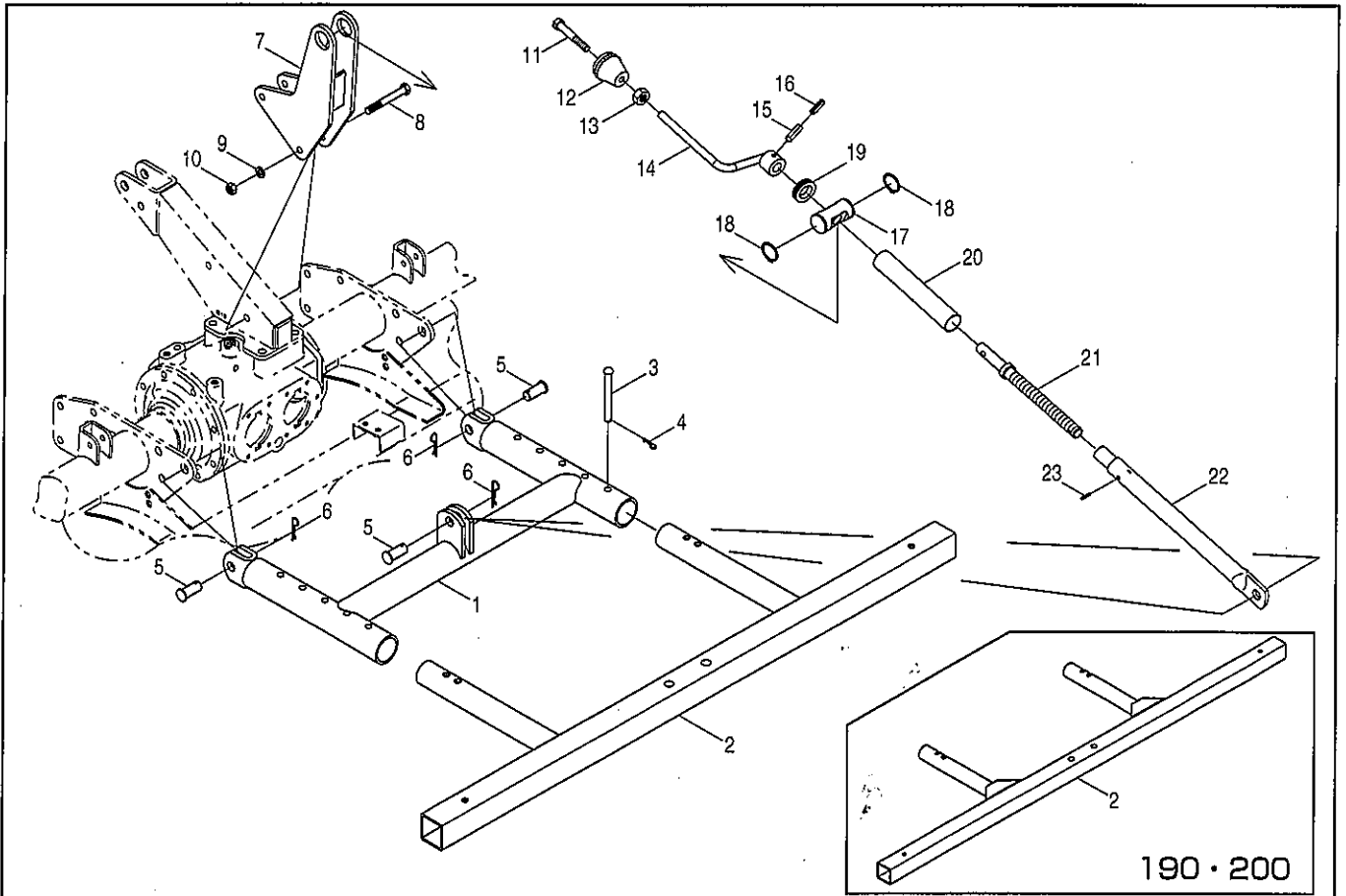


見出番号	部品コード	部 品 名	規 格	1 台 分 個 数			実施機番	備 考
				180	190	200		
1	3230060	グリップネジ	M8×50 P1.25	1	1	1		32306010000
2	3230059	グリップ		1	1	1		32306009000
3	<del>9140507</del>	ナット 9140513	M8 P1.25	1	1	1		
4	5130107	ゲージハンドル		1	1	1		51333043700
5	9321035	スプリングピン	φ 10×35L	1	1	1		
6	9320635	スプリングピン	φ 6×35L	1	1	1		
7	3230057	ネジ シテン		2	2	2		32306007000
8	9371038	ストップリング	S38	1	1	1		
9	9380031	ベアリング	T20	1	1	1		
10	3230056	ネジカバー		1	1	1		32306006010
11	<del>7660042</del>	チョウセイネジ 7663295		1	1	1		76600040800 11
12	8050769	チョウセイパイプ		1	1	1		80568121000
13	9320422	スプリングピン	φ 4×22L	1	1	1		
14	5100120	ピン	19×45	1	1	1		51042040700
15	1940064	Rピン	φ 4× φ 19	1	1	1		19404029010



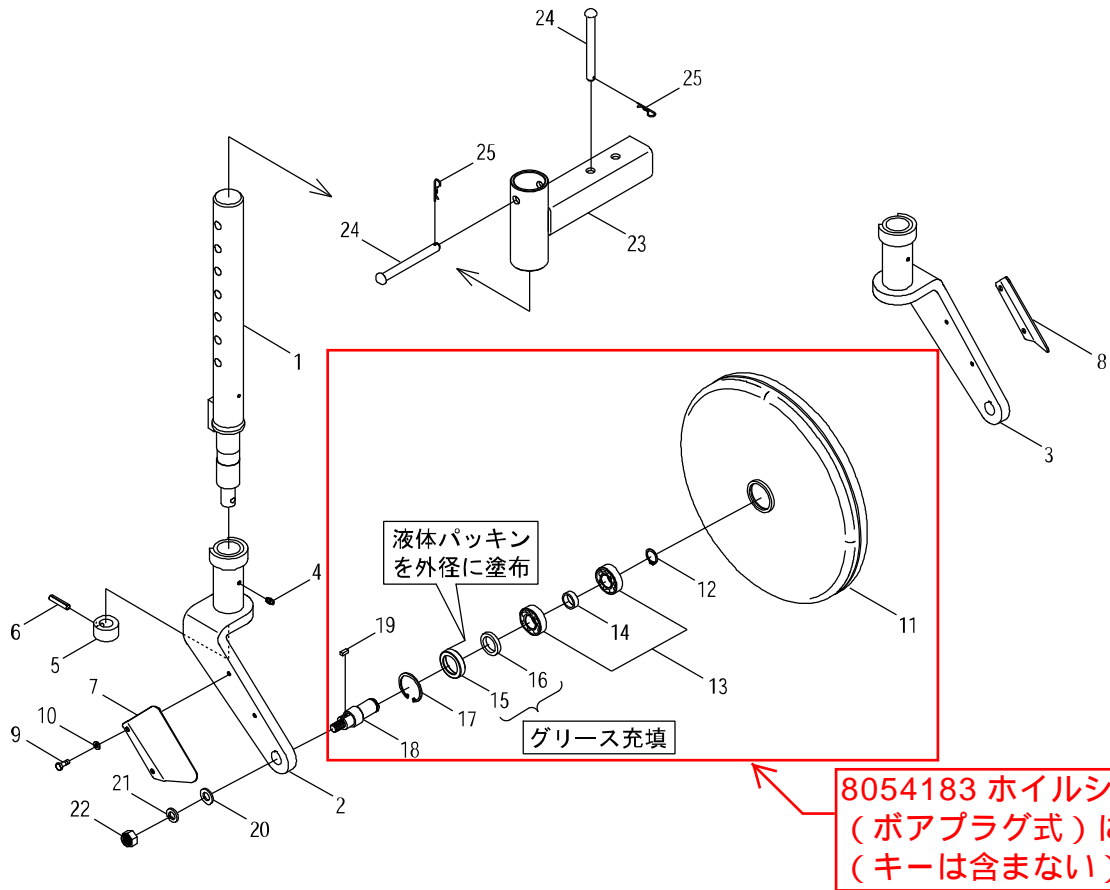
28. 前車オプション部(リヤ Hitch キット)

KJD180・190・200T(DX)



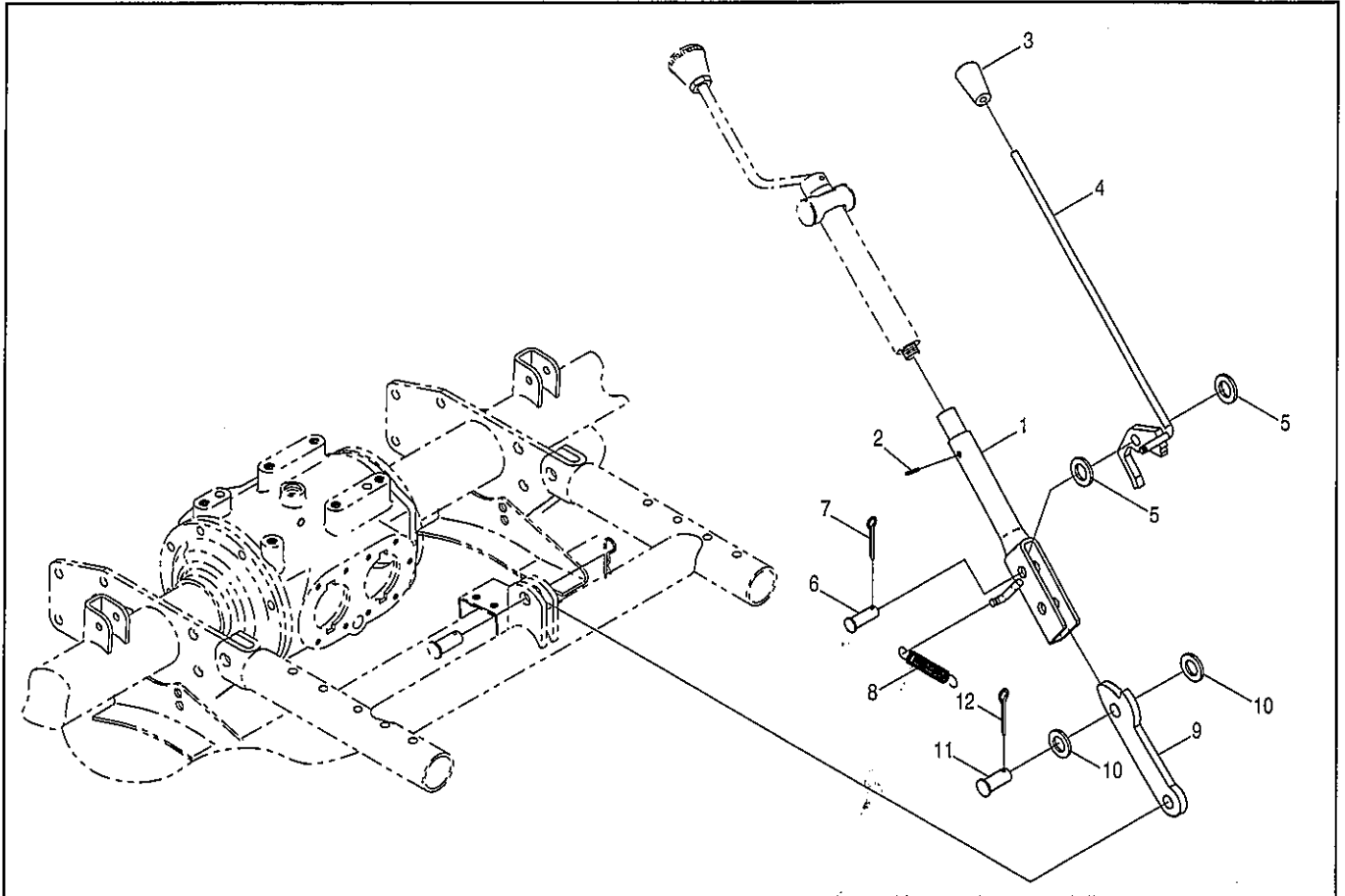
見出番号	部品コード	部 品 名	規 格	1 台 分 個 数			実施機番	備 考
				180	190	200		
1	5900058	リヤ Hitch		1	1	1		59030040811
2	8050766	ツールバー		1				80568120200
2	8050767	ツールバー			1	1		80568120300
3	9500208	テラピン	φ12×70L	2	2	2		
4	9480012	Rピン	φ12	2	2	2		
5	5100120	ピン 19×45		3	3	3		51042040700
6	1940064	Rピン		3	3	3		19404029010
7	8050500	チョウセイブラケット U		1	1	1		80520130201
8	9011772	ボルト	M12×85 P1.5 8T	2	2	2		
9	9210012	Sワッシャ	M12	2	2	2		
10	<del>9140014</del>	ナット <b>9140513</b>	M12 P1.5 6T	2	2	2		
11	3230060	グリップネジ	M8×50 P1.25	1	1	1		32306010000
12	3230059	グリップ		1	1	1		32306009000
13	<del>9140507</del>	ナット <b>9140703</b>	M8 P1.25	1	1	1		
14	5130107	ゲージハンドル		1	1	1		51333043700
15	9321035	スプリングピン	φ10×35L	1	1	1		
16	9320635	スプリングピン	φ6×35L	1	1	1		
17	3230057	ネジ シテン		1	1	1		32306007000
18	9371038	ストップリング	S38	2	2	2		
19	9380031	ベアリング	T20	1	1	1		
20	3230056	ネジカバー		1	1	1		32306006010
21	<del>7660042</del>	チョウセイネジ <b>7663295</b>		1	1	1		76600040800-11
22	8050769	チョウセイパイプ		1	1	1		80568121000
23	9320422	スプリングピン	φ4×22L	1	1	1		
1~23	5370056	リヤ Hitch キット		1				53730070100
1~23	5380027	リヤ Hitch キット			1	1		53850070100



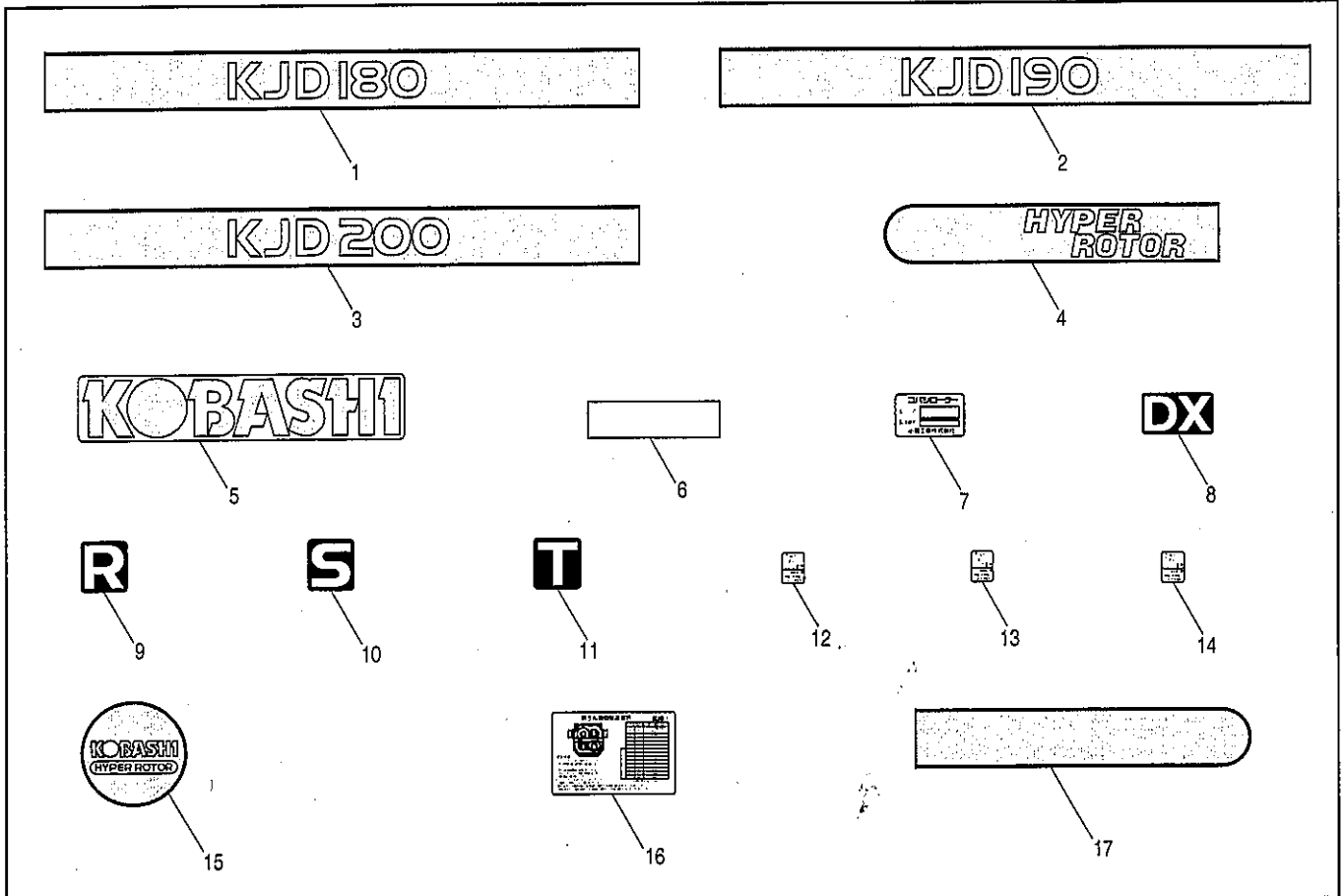


見出番号	部品コード	部品名	規格	1台分個数						実施機番	備考
				180	190	200					
1	3350050	アームパイプ		2	2	2					33506025020
2	3350051	ピリンアームL		1	1	1					33506026040
3	3350052	ピリンアームR		1	1	1					33506027040
4	9330003	グリスニップルA	M6 P1.0	2	2	2					
5	2210068	カラー	φ20*φ36*20	2	2	2					22106009000
6	9320836	スプリングピン	φ8*35	2	2	2					
7	1540143	スクレーパL		1	1	1					15406020011
8	1540144	スクレーパR		1	1	1					15406022011
9	9010054	ボルト	M6*15 P1.0	4	4	4					
10	9210006	Sワッシャ	M6	4	4	4					
11	1680021	ホイール		2	2	2					16806006010
12	9371020	ストップリング	S20	2	2	2					
13	9380202	ベアリング		4	4	4					
14	3240032	ディスタンスカラー		2	2	2					
15	1680034	シールカラー		2	2	2					16806007010
16	9350204	オイルシール	TC25.35.6	2	2	2					
17	9372042	ストップリング	H42	2	2	2					
18	1680020	ホイールシャフト		2	2	2					16806005100
19	1680024	シャシクヨウキー	5*5*11	2	2	2					16806008000
20	9240112	ザガネ	M12	2	2	2					
21	9210012	Sワッシャ	M12	2	2	2					
22	9290021	Uナット	M12 P1.5	2	2	2					
1~22	3350055	ホイールASSY.L		1	1	1					33506028061
1~22	3350054	ホイールASSY.R		1	1	1					33506024061
23	8050778	ホイールブラケットR		2	2	2					80568170600
24	9500208	テーパーピン	φ12*70	4	4	4					
25	9480012	Rピン	φ12	4	4	4					
1~25	8054143	ピリンキット	BK-J1	1	1	1					80568170112





見出番号	部品コード	部 品 名	規 格	1 台 分 個 数			実施機番	備 考
				180	190	200		
1	5900070	チョウセイパイプ	φ4×22L	1	1	1		59030041301
2	9320422	スプリングピン		1	1	1		
3	6420098	グリップ		1	1	1		64260080700
4	5900067	ストップレバー	M16 小形丸	1	1	1		59030041012
5	9240016	ザガネ		2	2	2		
6	7910094	テンシヨナピン		1	1	1		79160021911
7	9300040	ワリピン	φ3.2×25L	1	1	1		
8	5900068	ロックンバネ		1	1	1		59030041100
9	5900069	リンクプレート		1	1	1		59030041222
10	9240020	ザガネ	M20 小形丸	2	2	2		
11	5100120	ピン		1	1	1		51042040700
12	9300055	ワリピン		1	1	1		
1~12	8050798	ハネアゲキット		1	1	1		80568171000



見出番号	部品コード	部 品 名	規 格	1 台 分 個 数			実施機番	備 考
				180	190	200		
1	9993134	KJD180	KJD180	1				99909954000
2	9993135	KJD190	KJD190		1			99909955000
3	9993136	KJD200	KJD200			1		99909956000
4	9993118	HYPER ROTOR		1	1	1		99900417000
5	9993125	KOBASHI	KJM	1	1	1		99900418000
6	9990571	ハンシャテープ	30×225	2	2	2		47452044500
7	9990705	キバンプレート		1	1	1		99900033011
8	9993127	DX	DX仕様	1	1	1		99902267000
9	9993141	R	後車仕様	1	1	1		99901186000
10	9993126	S	S仕様	1	1	1		99901185000
11	9992749	T		1	1	1		99901165000
12	9993137	キュウユ (2.3L)		1	1	1		99910478000
13	9993128	キュウユ (0.06L)		1	1	1		99910480000
14	9993059	キュウユ (1.0L)		1	1	1		99910461000
15	9992733	KOBASHI (マル140)		1	1	1		99900344000
15	9992733	KOBASHI (マル140)	DX仕様	2	2	2		99900344000
16	9993138	コーウジクカイトンソクドヒョウ	KJD	1	1	1		99906066000
17	9993124	ストライプ		1	1	1		99900420000

# 部 品 コ ー ド 索 引

部 品 コード	頁	見出 番号	部 品 コード	頁	見出 番号	部 品 コード	頁	見出 番号	部 品 コード	頁	見出 番号
67781	9	6	3240032	29	14	5110034	7	2	5390005	11	2
67781	10	6	3350049	29	1~22	5110169	7	6	5410003	4	6
67782	9	7	3350050	29	1	5110253	7	4	5410005	5	13
67782	10	7	3350051	29	2	5110299	9	3	5410006	5	8
67791	10	14	3350052	29	3	5110299	10	3	5410007	4	11
67792	10	13	3350053	29	1~22	5120018	3	1	5410011	4	10
0050011	10	15	3600028	3	8	5120019	5	5	5410020	15	13
0050036	9	13	3600033	4	4	5120219	5	4	5410020	16	13
0050037	9	8	3600036	4	5	5120224	4	1	5410020	18	13
0050037	10	8	3600067	4	2	5120225	4	1	5410020	19	13
0050038	9	10	3760004	3	13	5120226	4	1	5410020	21	13
0050038	10	10	3760013	3	16	5130107	27	4	5410020	22	13
0100163	2	1~20	3760015	3	2	5130107	28	14	5410045	4	12
0100650	2	1~20	3760019	5	12	5370008	6	1	5440075	18	2
0100935	1	1~13	3760020	5	9	5370009	8	1	5440075	19	2
0100936	1	1~13	3760021	5	12	5370013	9	1	5440075	20	2
0120033	5	2	3760022	5	12	5370025	14	1	5600045	6	2
0120035	5	2	3760024	5	14	5370026	13	9	5600047	6	8
0120036	5	2	3760025	5	12	5370027	13	10	5600075	12	3
0120038	5	7	3760026	5	12	5370028	13	1	5600076	12	3
0120040	5	7	3760027	5	11	5370029	13	2	5610090	12	3
0120041	5	7	3760028	5	11	5370030	11	9	5610100	14	2
0120043	5	16	3760029	5	11	5370031	11	19	5630101	11	10
0120045	5	16	3760030	5	11	5370038	12	2	5630102	11	12
0120046	5	16	3760031	5	10	5370041	7	8	5630103	14	2
0120298	3	12	3760032	5	11	5370042	8	2	5630104	14	3
0120299	3	12	3760033	3	10	5370043	13	13	5630105	14	4
0120300	3	12	4700066	14	11	5370044	11	15	5630110	14	7
0120301	3	12	4700066	17	22	5370045	11	18	5700065	18	3
1540122	29	7	5090003	10	18	5370046	11	17	5700065	19	3
1540123	29	8	5100040	6	12	5370047	11	4	5700065	20	3
1680020	29	18	5100120	26	5	5370051	12	1	5900058	26	1
1680021	29	11	5100120	27	14	5370056	28	1~23	5900058	28	1
1680023	29	15	5100120	28	5	5380010	9	1	5900067	30	4
1680024	29	19	5100120	30	11	5380011	9	1	5900068	30	8
1940064	18	4	5100213	6	3	5380013	10	1	5900069	30	9
1940064	19	4	5100217	8	9	5380014	10	1	5900070	30	1
1940064	20	4	5100218	8	6	5380015	10	1	6160130	25	2
1940064	26	6	5100219	6	14	5380020	14	1	6160132	25	3
1940064	27	15	5100290	8	15	5380021	14	1	6420098	30	3
1940064	28	6	5100383	8	12	5380023	12	2	7660042	27	11
2210068	29	5	5100384	9	2	5380024	12	2	7660042	28	21
3230056	27	10	5100384	10	2	5380027	28	1~23	7660299	16	22
3230056	28	20	5100395	9	4	5380052	12	1	7660299	17	18
3230057	27	7	5100395	10	4	5380053	12	1	7660299	19	22
3230057	28	17	5100396	9	5	5390000	11	1	7660299	22	22
3230059	27	2	5100396	10	5	5390001	11	1	7660309	12	5
3230059	28	12	5100468	11	8	5390002	11	1	7890290	24	2
3230060	27	1	5100473	24	7	5390003	11	2	7890290	25	4
3230060	28	11	5100474	24	8	5390004	11	2	7910094	30	6

# 部 品 コ ー ド 索 引

部 品 コード	頁	見出 番号	部 品 コード	頁	見出 番号	部 品 コード	頁	見出 番号	部 品 コード	頁	見出 番号
8010005	1	1	8050013	22	16	8050777	18	7	9010158	3	14
8010005	2	1	8050014	15	2	8050777	19	7	9010159	24	6
8010016	1	13	8050014	16	2	8050778	29	23	9010159	25	8
8010016	2	12	8050014	17	2	8050794	18	1	9010160	3	19
8010052	1	4	8050014	21	2	8050794	19	1	9010240	23	22
8010052	2	4	8050014	22	2	8050797	29	1~25	9010450	15	17
8010053	1	8	8050054	17	1	8050798	30	1~12	9010450	16	17
8010053	2	8	8050200	15	3	8050829	20	5	9010450	18	17
8010054	1	2	8050200	16	3	8051111	20	1	9010450	19	17
8010054	2	2	8050200	17	3	8051875	15	1~20	9010450	21	17
8010057	1	7	8050200	21	3	8051875	16	1~20	9010450	22	17
8010057	2	7	8050200	22	3	8051878	16	21~25	9011157	13	3
8010058	1	10	8050500	28	7	8051878	17	17~22	9011158	13	6
8010058	2	10	8050745	15	7	8051878	19	21~25	9011158	14	9
8010059	1	11	8050745	16	7	8051878	22	21~25	9011270	17	9
8010060	1	6	8050746	15	12	8051896	17	1~16	9011751	3	6
8010065	1	11	8050746	16	12	8051903	16	21~25	9011751	23	25
8010065	2	11	8050746	18	12	8051903	17	17~22	9011756	8	7
8010066	1	6	8050746	19	12	8051903	19	21~25	9011758	22	5
8010066	2	6	8050746	21	12	8051903	22	21~25	9011759	10	15
8010073	2	13~20	8050746	22	12	8051919	18	1~20	9011759	11	6
8010076	2	13	8050747	16	21	8051919	19	1~20	9011772	28	8
8010077	2	16	8050747	17	17	8051925	21	1~20	9011810	15	9
8010078	2	17	8050747	19	21	8051925	22	1~20	9011810	16	9
8010079	2	19	8050747	22	21	8051950	20	1~8	9011810	18	9
8010082	2	20	8050748	25	1~16	8060083	23	11	9011810	19	9
8010083	2	11	8050749	25	1~16	8060085	23	3	9011810	20	6
8010084	2	6	8050750	25	1	8060086	23	13	9011810	21	9
8010200	1	12	8050751	25	14	8060093	23	14	9011810	22	9
8010202	1	3	8050752	25	9	8060166	23	24	9011858	15	5
8010202	2	3	8050753	25	10	8060173	3	17	9011858	16	5
8010204	1	5	8050754	24	5	8060176	3	18	9011858	17	5
8010204	2	5	8050754	25	7	8060194	23	5	9011858	18	5
8010425	1	9	8050756	15	1	8060195	23	6	9011858	19	5
8010425	2	9	8050756	16	1	8061210	23	1~27	9011858	21	5
8044401	15	8	8050756	21	1	8061213	23	1~21	9012330	9	13
8044401	16	8	8050756	22	1	8061217	23	1	9012331	9	11
8044401	17	8	8050757	24	1~14	9000003	6	4	9012331	10	11
8044401	18	8	8050758	24	1~14	9010054	29	9	9012332	9	8
8044401	19	8	8050759	24	12	9010104	3	21	9012332	10	8
8044401	21	8	8050760	24	1	9010106	4	7	9012333	9	10
8044401	22	8	8050764	17	7	9010117	11	13	9012333	10	10
8050012	17	12	8050766	26	2	9010154	3	4	9020162	16	25
8050012	23	15	8050766	28	2	9010154	3	20	9020162	17	21
8050013	15	16	8050767	26	2	9010154	6	6	9020162	19	25
8050013	16	16	8050767	28	2	9010154	8	10	9020162	22	25
8050013	17	13	8050769	27	12	9010154	24	9	9050322	13	11
8050013	18	16	8050769	28	22	9010154	25	11	9050323	12	4
8050013	19	16	8050776	21	7	9010156	13	7	9050324	7	9
8050013	21	16	8050776	22	7	9010157	6	9	9050324	8	3

# 部 品 コ ー ド 索 引

部 品 コード	頁	見出 番号	部 品 コード	頁	見出 番号	部 品 コード	頁	見出 番号	部 品 コード	頁	見出 番号
9140010	13	5	9210012	8	8	9240112	4	14	9373015	16	4
9140014	3	9	9210012	10	16	9240112	29	20	9373015	17	4
9140014	10	17	9210012	11	5	9290021	29	22	9373015	21	4
9140014	11	7	9210012	22	6	9290036	17	16	9373015	22	4
9140014	23	27	9210012	23	26	9290036	23	17	9373019	23	8
9140014	28	10	9210012	28	9	9300036	15	15	9380031	27	9
9140016	15	11	9210012	29	21	9300036	16	15	9380031	28	19
9140016	16	11	9210014	15	6	9300036	19	15	9380089	5	3
9140016	17	11	9210014	15	10	9300036	21	15	9380093	5	15
9140016	18	11	9210014	16	6	9300036	22	15	9380096	5	6
9140016	19	11	9210014	16	10	9300040	30	7	9380203	29	13
9140016	20	8	9210014	17	6	9300041	14	6	9380225	2	15
9140016	21	11	9210014	17	10	9300055	30	12	9380226	8	14
9140016	22	11	9210014	18	6	9320316	11	11	9380242	4	3
9140314	9	12	9210014	18	10	9320325	18	15	9380288	24	11
9140314	10	12	9210014	19	6	9320422	27	13	9380288	25	13
9140507	27	3	9210014	19	10	9320422	28	23	9380302	7	1
9140507	28	13	9210014	20	7	9320422	30	2	9440037	7	3
9140511	6	11	9210014	21	6	9320525	6	15	9450002	8	11
9140511	7	11	9210014	21	10	9320545	6	13	9450004	4	9
9140511	8	5	9210014	22	10	9320635	27	6	9480011	11	21
9140511	12	8	9210020	17	15	9320635	28	16	9480011	14	8
9140511	13	12	9210020	23	16	9320820	4	15	9480012	23	4
9140511	23	12	9210022	15	19	9320836	29	6	9480012	26	4
9140511	24	4	9210022	16	19	9321035	27	5	9480012	28	4
9140511	25	6	9210022	18	19	9321035	28	15	9480012	29	25
9140514	23	23	9210022	19	19	9321235	17	14	9500153	11	20
9140529	15	20	9210022	21	19	9330003	23	7	9500208	26	3
9140529	16	20	9210022	22	19	9330003	29	4	9500208	28	3
9140529	18	20	9210314	9	9	9350001	8	16	9500208	29	24
9140529	19	20	9210314	10	9	9350009	7	7	9530003	6	5
9140529	21	20	9240010	14	5	9350121	1	1	9540041	23	2
9140529	22	20	9240014	15	14	9350199	24	10	9650007	24	14
9150305	11	14	9240014	16	14	9350199	25	12	9650007	25	16
9150305	13	14	9240014	18	14	9350204	29	16	9660010	3	5
9210006	29	10	9240014	19	14	9361016	3	3	9660010	6	7
9210008	3	22	9240014	21	14	9362080	8	13	9670025	12	6
9210008	4	8	9240014	22	14	9363110	11	3	9710050	16	23
9210010	3	15	9240016	30	5	9364175	3	11	9710050	17	19
9210010	6	10	9240020	30	10	9371020	29	12	9710050	19	23
9210010	7	10	9240022	11	16	9371025	24	13	9710050	22	23
9210010	8	4	9240022	15	18	9371025	25	15	9710051	16	24
9210010	8	17	9240022	16	18	9371038	27	8	9710051	17	20
9210010	12	7	9240022	18	18	9371038	28	18	9710051	19	24
9210010	13	4	9240022	19	18	9371050	2	18	9710051	22	24
9210010	14	10	9240022	21	18	9372042	29	17	9990571	31	6
9210010	24	3	9240022	22	18	9372090	2	14	9990705	31	7
9210010	25	5	9240108	3	23	9372100	7	5	9991555	23	19
9210012	3	7	9240110	13	8	9373007	23	10	9991556	23	21
9210012	4	13	9240110	23	9	9373015	15	4	9992074	12	9

# 部 品 コ ー ド 索 引

部 品 コード	頁	見出 番号	部 品 コード	頁	見出 番号	部 品 コード	頁	見出 番号
9992086	12	12						
9992087	12	13						
9992114	23	18						
9992126	3	24						
9992127	12	10						
9992733	31	15						
9992733	31	15						
9992749	31	11						
9993010	23	20						
9993059	31	14						
9993106	12	11						
9993118	31	4						
9993124	31	17						
9993125	31	5						
9993126	31	10						
9993127	31	8						
9993128	31	13						
9993134	31	1						
9993135	31	2						
9993136	31	3						
9993137	31	12						
9993138	31	16						
9993141	31	9						



# KOBASHI

小橋工業株式会社

〒701-0292 岡山市南区中畦684

インターネットでも弊社の情報がご覧いただけます。

<http://www.kobashiindustries.com>

■北海道営業所	〒071-1248	北海道上川郡鷹栖町8線西2号6番	☎ (0166) 49-0070
■東北営業所	〒024-0004	岩手県北上市村崎野13地割35-1	☎ (0197) 71-1160
■関東営業所	〒321-3325	栃木県芳賀郡芳賀町芳賀台47-1	☎ (028) 687-1600
■岡山営業所	〒701-0165	岡山市北区大内田727	☎ (086) 250-1833
■九州営業所	〒861-2236	熊本県上益城郡益城町広崎1586-8 2F	☎ (096) 286-0202