

PARTS LIST

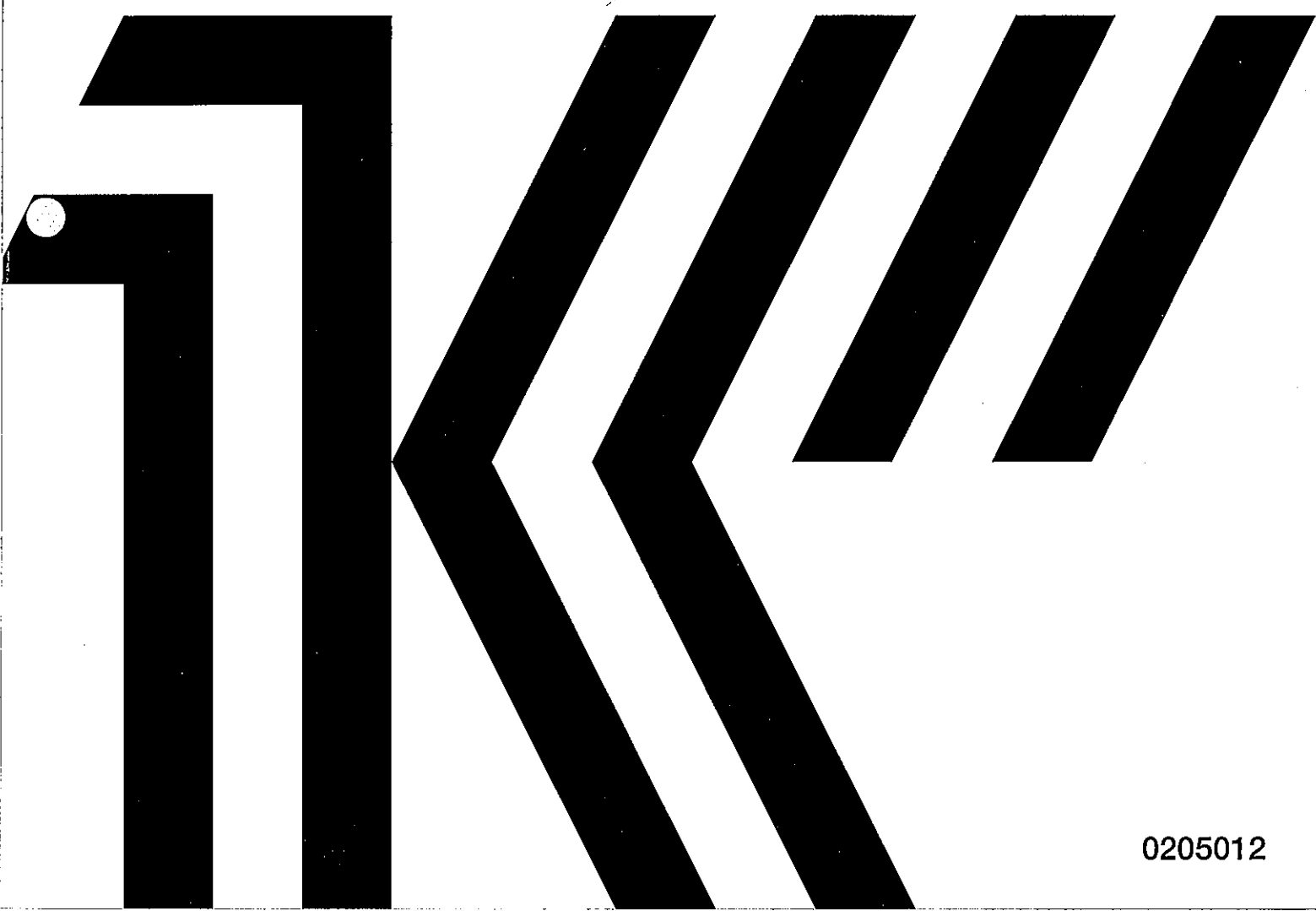
KOBASHI

部 品 表

1995年8月発行

コバシ中耕ローター

KM400

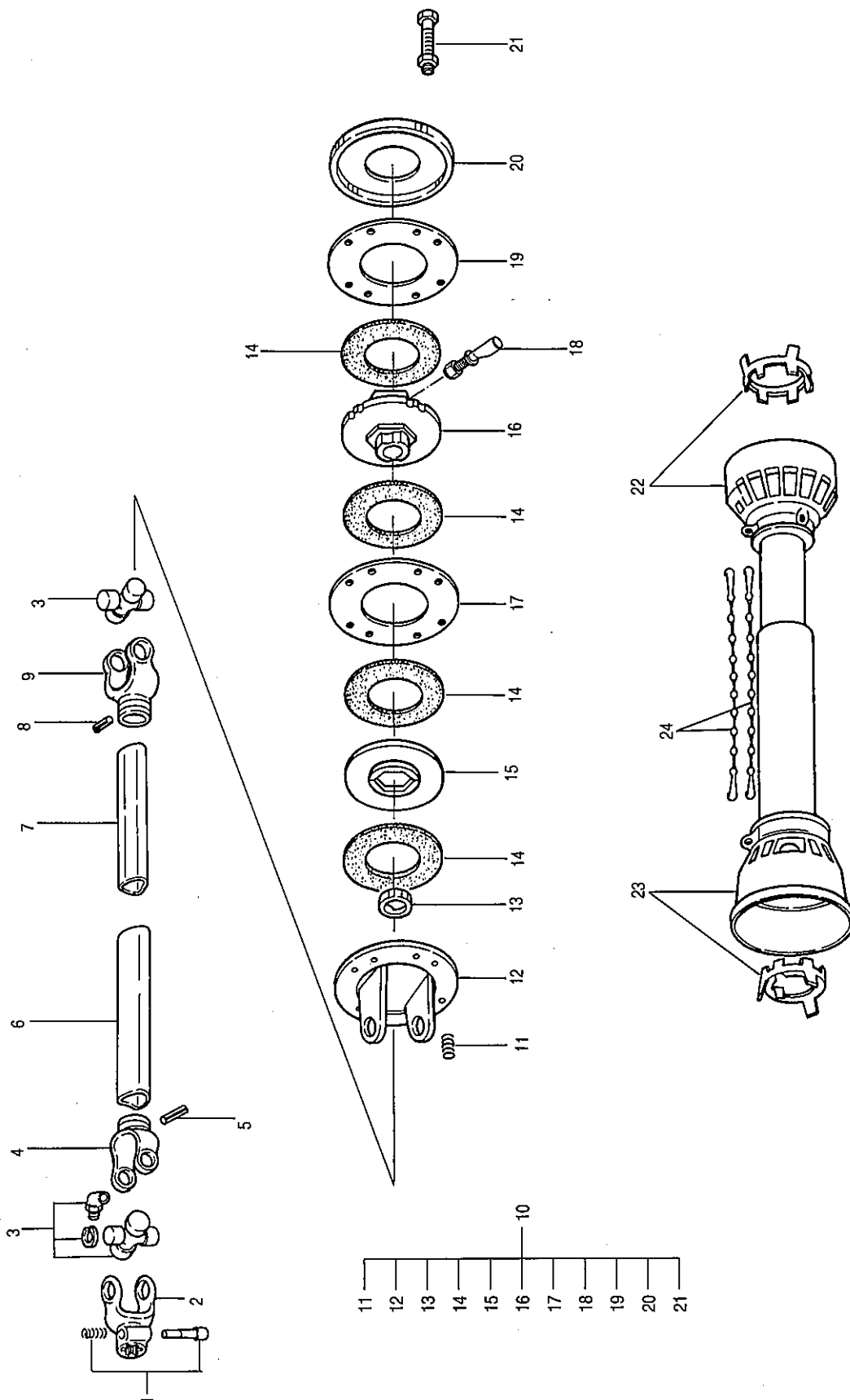


目 次

1. ジョイント	1
2. ギヤ駆動部 (ピニオン)	3
3. ギヤ駆動部 (ベベル)	5
4. チェン駆動部	7
5. フレーム部 (ヒッチビーム)	9
6. フレーム部 (シールドカバー)	11
7. 耕うん部	12
8. コーシングゲージ部	13
9. バイド部	14
10. ラベル	15
部品コード索引	16

KM400

1. ジョイント



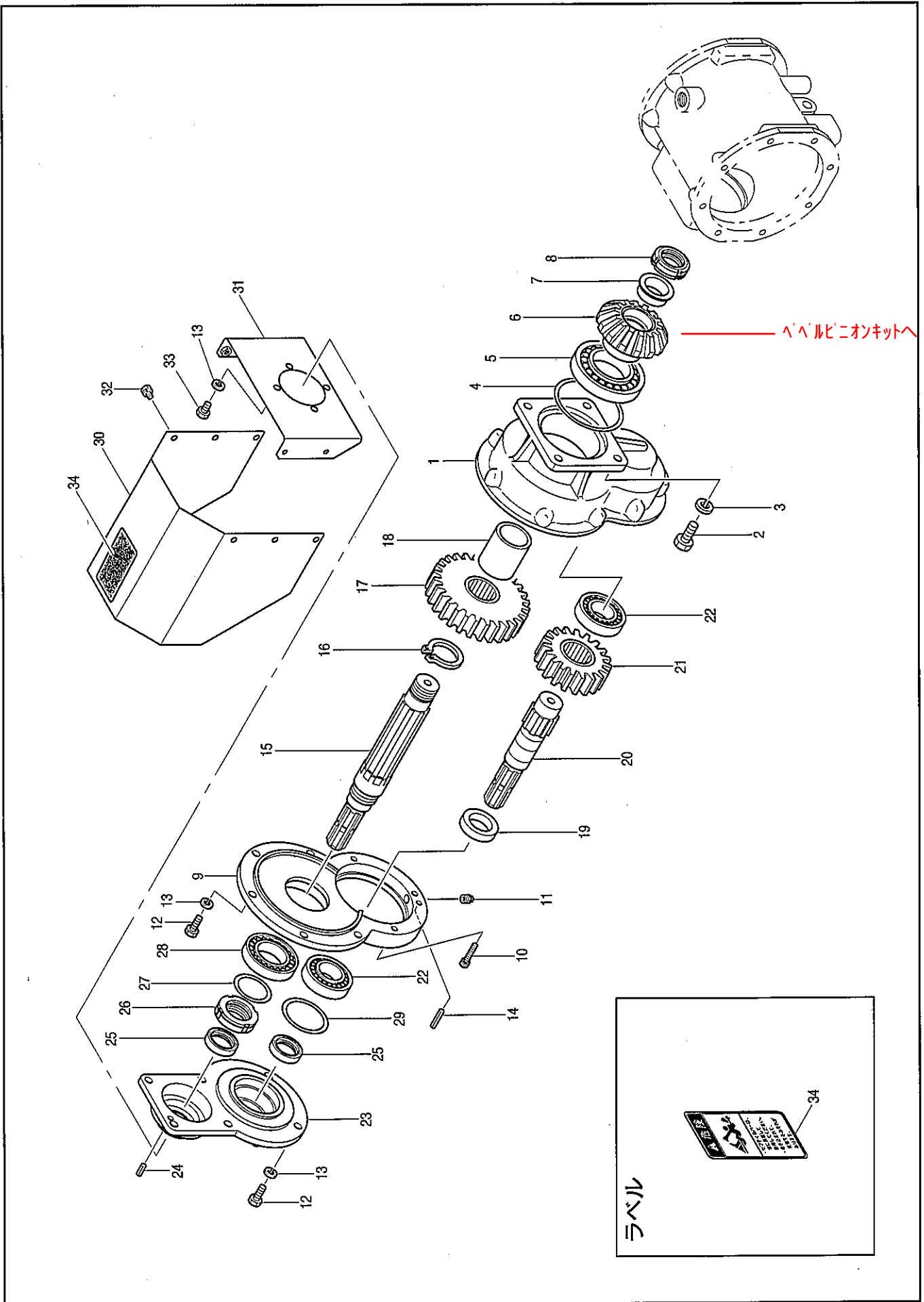
KM400

1. ジョイント

見出 番号	部品コード	部 品 名	規 格	1 台 分 個 数				実施機番	備 考
1	804-0001	ノックピン Assy		2					403000001
2	804-0004	ヨーク		1					507080351
3	804-0025	クロスジャーナル Assy		2					
4	804-0028	アウターチューブヨーク		1					204086860
5	804-0009	スプリングピン		1					341054000
6	804-0029	アウターチューブ		1					225380413
7	804-0030	インナーチューブ		1					245690413
8	804-0010	スプリングピン		1					341055000
9	804-0031	インナーチューブヨーク		1					204086861
10	804-0032	トルクリミッター		1					641464001
11	804-0019	スプリング		1					351013370
12	804-0018	フランジヨーク 8		1					253082302
13	804-0313	ブッシュ		1					258005320
14	804-0014	ライニング		2					247000011
15	804-0017	ドライビングプレート		1					275230004
16	804-0015	フランジハブ		1					247230309
17	804-0016	インナープレート		1					248230003
18	804-0036	テーパノックピン B8 FF1-FF2 1-3/8		2					408000029
19	804-0013	インナープレート		1					248230002
20	804-0012	プレッシャープレート		1					248230006
21	804-0002	ボルト/ナット Assy		8					432000007
22	804-0023	セフティカバーウチ		1					
23	804-0024	セフティカバーソト		1					
24	804-0321	チェン		2					252000001
1~24	010-0210	ジョイント Assy	B885S						

KM400

2. ギヤード動部(ピニオン)



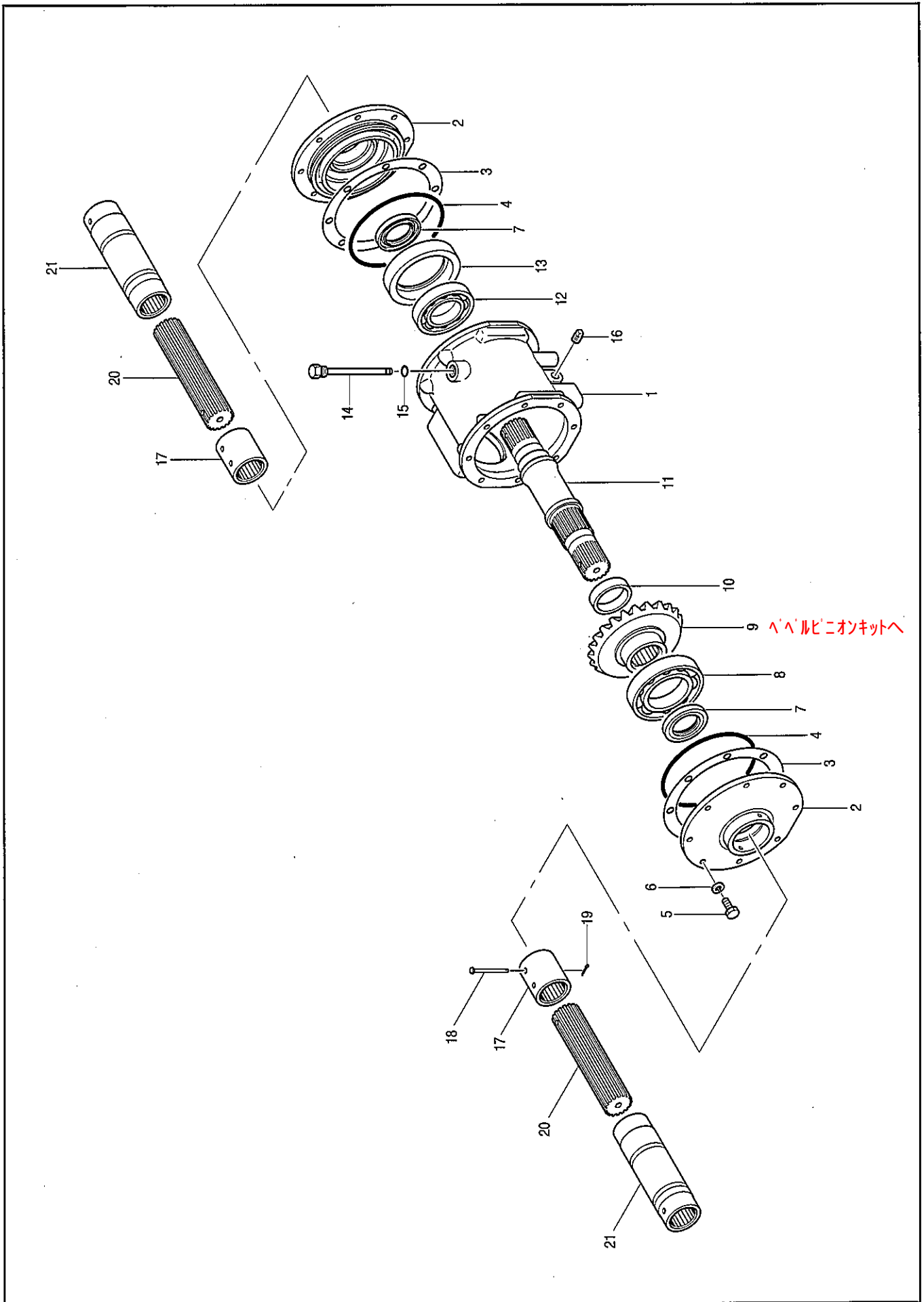
KM400

2. ギヤード動部(ピニオン)

見出番号	部品コード	部 品 名	規 格	1 台 分 個 数				実施機番	備 考
1	580-0553	フロントケース		1					58021011400
2	901-1860	ボルト	M14×35 P1.5 8T	4					
3	921-0014	Sワッシャ	M14	4					
4	012-0256	シム	φ106×φ119 t0.1						92420406119
4	012-0257	シム	φ106×φ119 t0.2						92420406119
4	012-0258	シム	φ106×φ119 t0.3						92420406119
4	012-0259	シム	φ106×φ119 t0.5						92420406119
4	012-0260	シム	φ106×φ119 t1.0						92420406119
5	938-0094	ベアリング	30213	1					
6	999-0008	ピニオンギヤ		1					39901004020
7	580-0546	ピニオンカラー		1					58021010700
8	964-0008	ハードロックナット	M40 P1.5	1					
9	622-0008	フロントハウジング		1					62220010600
10	904-0159	キャップボルト	M8×35 P1.25	3					
11	945-0004	ドレンプラグ	PT1/4	1					
12	901-1157	ボルト	M10×25 P1.5 8T	11					
13	921-0010	Sワッシャ	M10	15					
14	932-0835	スプリングピン	φ8×35	1					
15	622-0004	PICシャフト 2		1					62220010300
16	937-1048	ストップリング	S48	1					
17	399-0040	ギヤ 28T		1					39901028010
18	580-0554	カラー B		1					58021011500
19	580-0547	カラー A		1					58021010800
20	622-0003	PICシャフト 1		1					62220010200
21	399-0029	ギヤ 19T		1					39901019010
22	938-0122	ベアリング	32208	2					
23	622-0001	フロントカバー		1					62220010100
24	932-0820	スプリングピン	φ8×20	1					
25	935-0121	オイルシール	TCX6-406212	2					
26	964-0010	ハードロックナット	AN09 M45 P1.5	1					
27	012-0261	シム	φ50.5×φ64.5 t0.1						92420451070
27	012-0262	シム	φ50.5×φ64.5 t0.2						92420451070
27	012-0263	シム	φ50.5×φ64.5 t0.3						92420451070
27	012-0264	シム	φ50.5×φ64.5 t0.5						92420451070
27	012-0265	シム	φ50.5×φ64.5 t1.0						92420451070
28	938-0090	ベアリング	30210	1					
29	012-0033	シム	φ65×φ79.5 t0.1						92420465080
29	012-0034	シム	φ65×φ79.5 t0.2						92420465080
29	012-0035	シム	φ65×φ79.5 t0.3						92420465080
29	012-0036	シム	φ65×φ79.5 t0.5						92420465080
29	012-0037	シム	φ65×φ79.5 t1.0						92420465080
30	622-0065	セーフティカバー (ラベル)		1					62220011200
31	622-0013	カバーブラケット		1					62220011000
32	900-0003	セムスボルト	M8×13 P1.25	4					
33	901-0154	ボルト	M10×15 P1.5	4					
34	999-2126	キケン (ジョイント)		1					99905243000

KM400

3. ギヤー駆動部(ベベル)



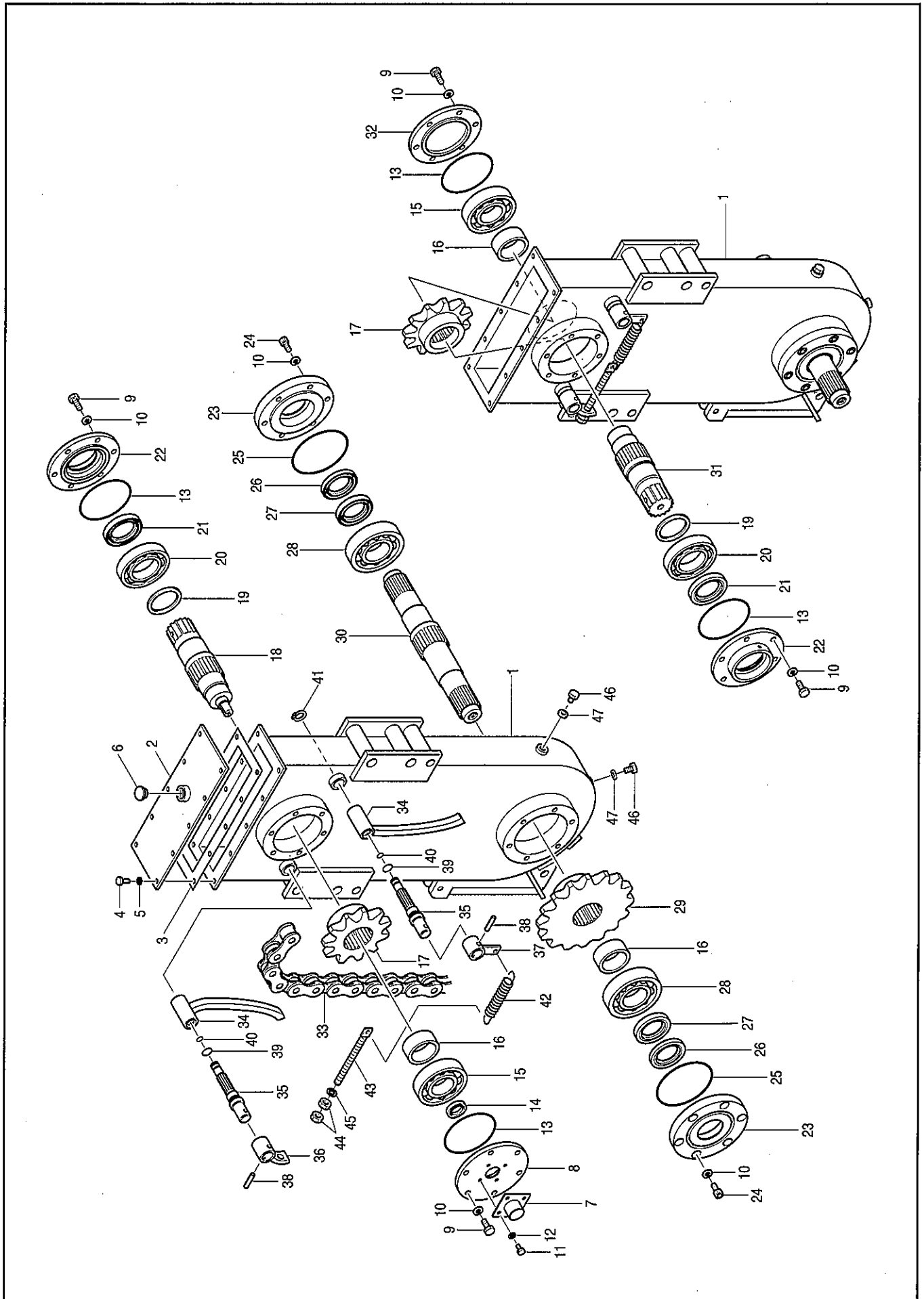
KM400

3. ギヤード動部(ベベル)

見出 番号	部品コード	部 品 名	規 格	1 台 分 個 数			実施機番	備 考
1	580-0539	ギヤードケース		1				58021010100
2	622-0006	サイドハウジング		2				62220010500
3	012-0013	シム	$\phi 201.5 \times \phi 254$ 10.1					39901015000
3	012-0014	シム	$\phi 201.5 \times \phi 254$ 10.2					39901015000
3	012-0015	シム	$\phi 201.5 \times \phi 254$ 10.3					39901015000
3	012-0016	シム	$\phi 201.5 \times \phi 254$ 10.5					39901015000
4	936-2190	Oリング	G190	2				
5	901-1208	ボルト	M12×30 P1.75 8T	16				
6	921-0012	Sワッシャ	M12	16				
7	935-0246	オイルシール	TC589011	2				
8	938-0241	ベアリング	6217	1				
9	576-0002	ベベルギヤード		1				57660110101
10	580-0548	ベベルカラー		1				58021010901
11	622-0005	ベベルシャフト		1				62220010400
12	938-0238	ベアリング	6213	1				
13	580-0551	ベアリングカラー		1				58021011200
14	249-0016	オイルゲージ		1				24901015020
15	936-1016	Oリング	P16	1				
16	945-0005	ドレンプラグ	PT3/8	1				
17	622-0011	スリーブ 1		2				62220010800
18	950-0112	テラーピン	$\phi 8 \times 80$ 穴径 $\phi 3$	6				
19	930-0032	ワリピン	$\phi 3 \times 15$	6				
20	622-0010	シャフト		2				62220010700
21	622-0012	スリーブ 2		2				62220010900
	6220194	ベベルピニオンキット						

KM400

4. チェン駆動部



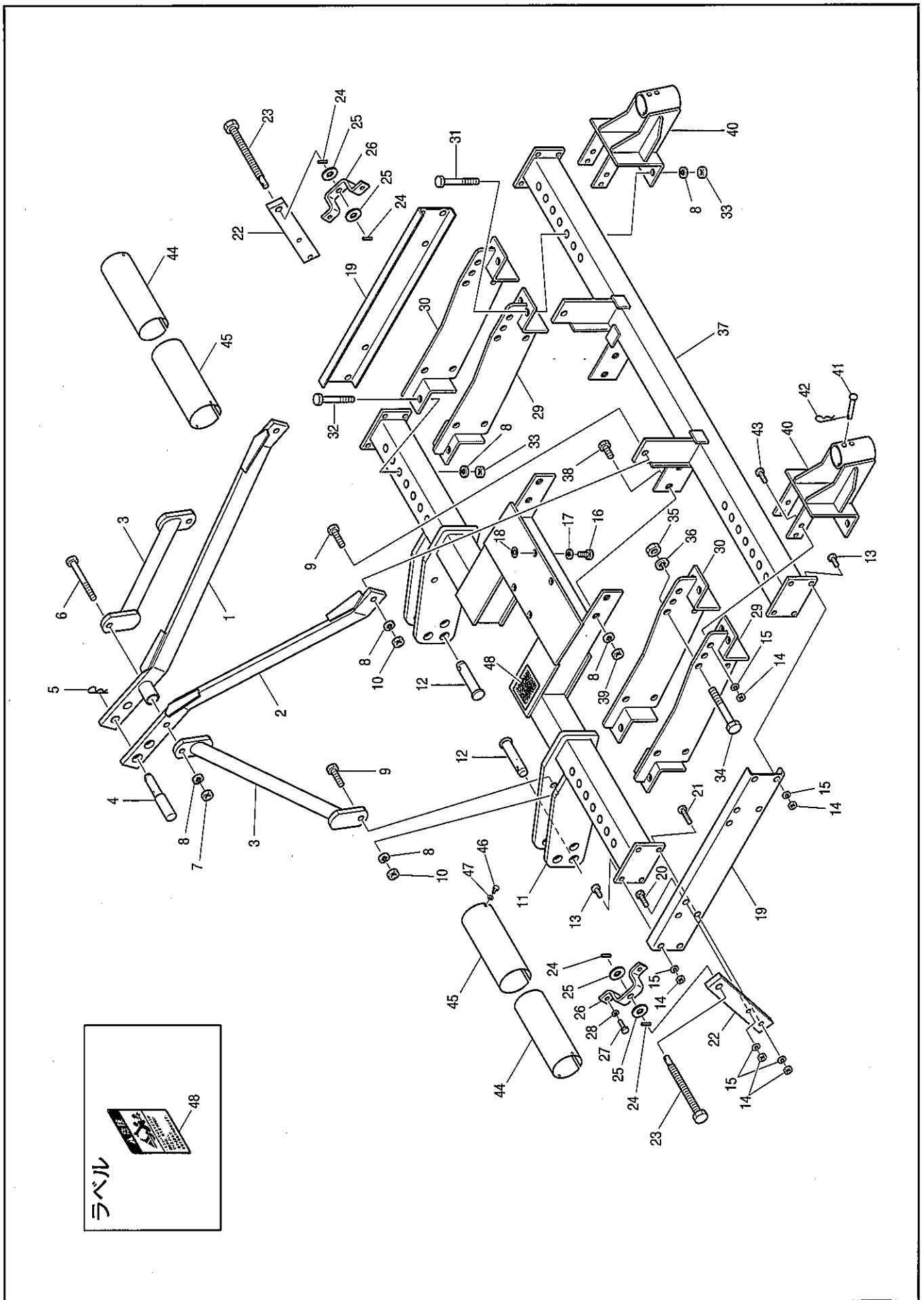
KM400

4. チェン駆動部

見出番号	部品コード	部 品 名	規 格	1 台 分 個 数				実施機番	備 考
1	622-0015	チェンケース COMP		2				62220020100	
2	622-0029	カバー		2				62220021800	
3	622-0030	パッキン		2				62220021900	
4	901-0106	ボルト	M8×20 P1.25	20					
5	921-0008	Sワッシャ	M8	20					
6	953-0003	オイルキャップ (キイロ)	M20 P1.5	2					
7	620-0091	シャフトカバー		1				62020121000	
8	622-0022	エンドカバー 1L		1				62220021101	
9	901-0157	ボルト	M10×25 P1.5	20					
10	921-0010	Sワッシャ	M10	44					
11	901-0052	ボルト	M6×10 P1.0	4					
12	921-0006	Sワッシャ	M6	4					
13	936-3110	Oリング	S110	4					
14	935-0206	オイルシール	TC26428	1					
15	938-0255	ベアリング	6310	2					
16	622-0020	カラー		4				62220020900	
17	595-0059	スプロケット (11T)		2				59570020200	
18	622-0017	スプロケットシャフト 1L		1				62220020600	
19	924-1021	カラー		2				92426107505	
20	938-0235	ベアリング	6212	2					
21	935-0227	オイルシール	TC608212	2					
22	622-0021	チェーンハウジング		2				62220021000	
23	622-0024	エンドカバー 2		4				62220021300	
24	904-0206	キャップボルト	M10×20 P1.5	24					
25	936-3120	Oリング	S120	4					
26	935-0110	オイルシール	VC55789	4					
27	935-0223	オイルシール	TC557812	4					
28	938-0259	ベアリング	6311	4					
29	399-0054	スプロケット (16T)		2				39902006000	
30	622-0019	スプロケットシャフト 2		2				62220020800	
31	622-0018	スプロケットシャフト 1R		1				62220020700	
32	622-0023	エンドカバー 1R		1				62220021200	
33	944-0077	ローラチェーン	スーパー120H46リンク	2				94414120046	
34	622-0025	テンショナ		4				62220021401	
35	621-0033	チェンテンショナピン		4				62120020801	
36	620-0096	テンショナカナグ 1R		2				62020121601	
37	622-0026	テンショナカナグ 2		2				62220021500	
38	932-0835	スプリングピン	φ8×35	4					
39	936-1020	Oリング	P20	4					
40	936-1012	Oリング	P12	4					
41	937-1016	ストップリング	S16	4					
42	622-0027	スプリング		2				62220021600	
43	622-0028	テンションハリ		2				62220021700	
44	914-0514	ナット	M12 P1.75	4					
45	924-0112	ザガネ	M12 ミガキ丸	2					
46	901-0154	ボルト	M10×15 P1.5	4					
47	966-0010	シールワッシャ	WF型 M10	4					

KM400

5. フレーム部(ヒッチビーム)



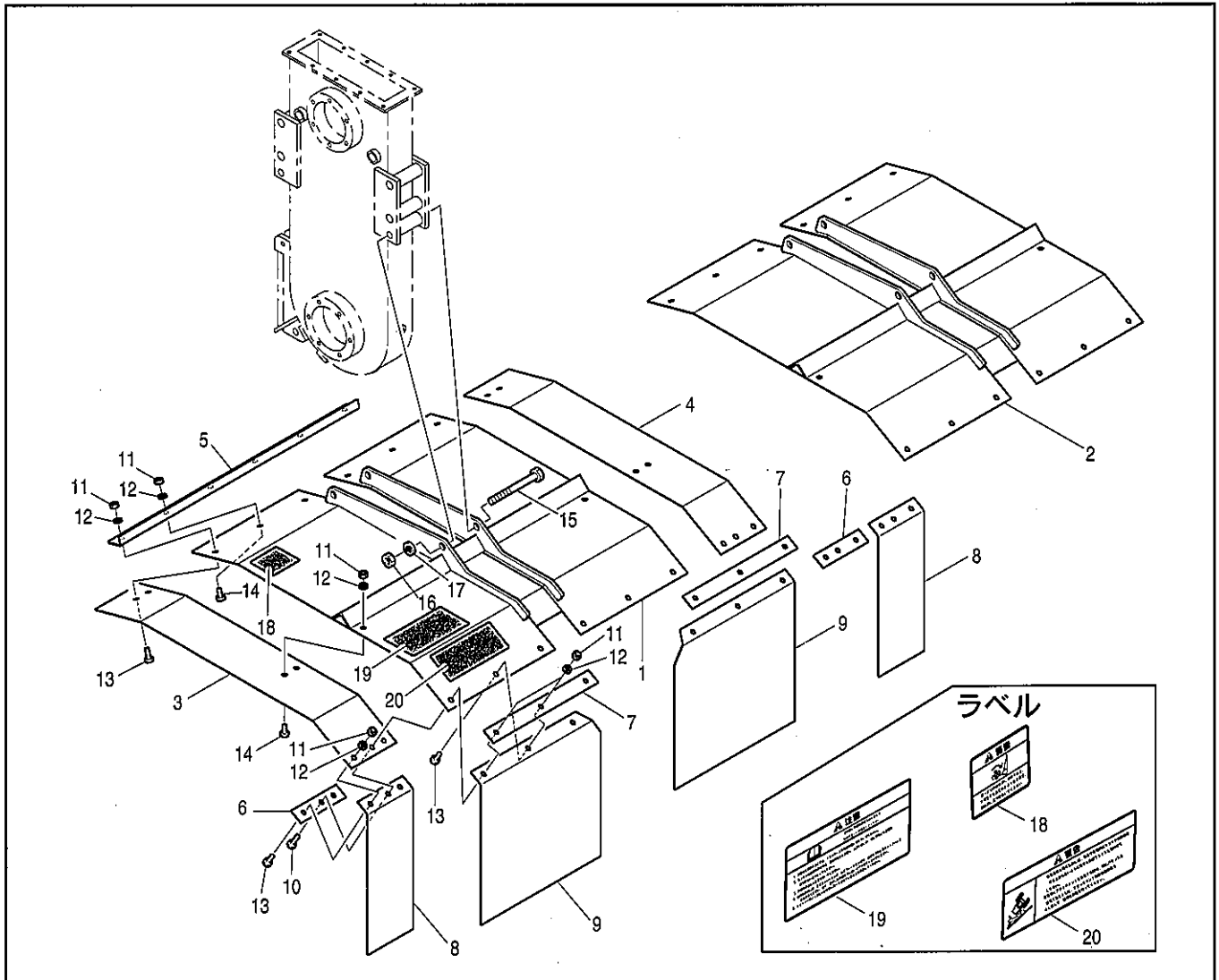
KM400

5. フレーム部(ヒッチビーム)

見出番号	部品コード	部 品 名	規 格	1 台 分 個 数				実施機番	備 考
1	622-0041	トップマスト R		1				62220040700	
2	622-0040	トップマスト L		1				62220040600	
3	570-0033	マストステー C COMP		2				57051041001	
4	399-0073	トップリンクピン		1				39904018010	
5	399-0074	Rピン		1				39904019010	
6	901-1332	ボルト	M16×150 P2.0 8T	1					
7	929-0079	Uナット	M16 P2.0 6T	1					
8	921-0016	Sワッシャ	M16	25					
9	901-1967	ボルト	M16×60 P1.5 8T	4					
10	929-0078	Uナット	M16 P1.5 6T	4					
11	622-0063	ヒッチビーム COMP (ラベル)		1				62220042300	
12	383-0010	ロア-リンクピン		2				38304016011	
13	901-1751	ボルト	M12×30 P1.5 8T	14					
14	914-0014	ナット	M12 P1.5 6T	26					
15	921-0012	Sワッシャ	M12	26					
16	901-1258	ボルト	M14×30 P2.0 8T	4					
17	921-0014	Sワッシャ	M14	4					
18	541-0044	シールドカバーシム						54130041900	
19	622-0039	サポートアーム		2				62220040501	
20	901-1763	ボルト	M12×40 P1.5 8T	2					
21	901-1765	ボルト	M12×50 P1.5 8T	2					
22	622-0053	アジャストカナグ		2				62220042000	
23	622-0054	アジャストネジ		2				62220042100	
24	932-0830	スプリングピン	φ8×30	4					
25	924-0116	ザガネ	M16	4					
26	622-0052	アジャスタ		2				62220041900	
27	901-1159	ボルト	M10×35 P1.5 8T	4					
28	921-0010	Sワッシャ	M10	4					
29	622-0042	チェンケースブラケット L		2				62220040801	
30	622-0043	チェンケースブラケット R		2				62220040901	
31	901-1330	ボルト	M16×130 P2.0 8T	8					
32	901-1328	ボルト	M16×120 P2.0 8T	8					
33	914-0019	ナット	M16 P2.0 6T	16					
34	901-0431	ボルト	M20×150 P2.5	8					
35	914-0526	ナット	M20 P2.5	8					
36	921-0020	Sワッシャ	M20	8					
37	622-0038	リヤビーム		1				62220040401	
38	901-1961	ボルト	M16×40 P1.5 8T	4					
39	914-0020	ナット	M16 P1.5 6T	4					
40	622-0055	ホイールブラケット		2				62220042201	
41	950-0211	テ-ラーピン	φ12×90	2					
42	948-0012	Rピン	φ12	2					
43	901-1760	ボルト	M12×35 P1.5 8T	8					
44	621-0063	スリーブカバー B		2				62120041000	
45	621-0062	スリーブカバー A		2				62120040900	
46	901-0052	ボルト	M6×10 P1.0	8					
47	921-0006	Sワッシャ	M6	8					
48	999-2127	キケン (ジョイント)		1				99905244000	

KM400

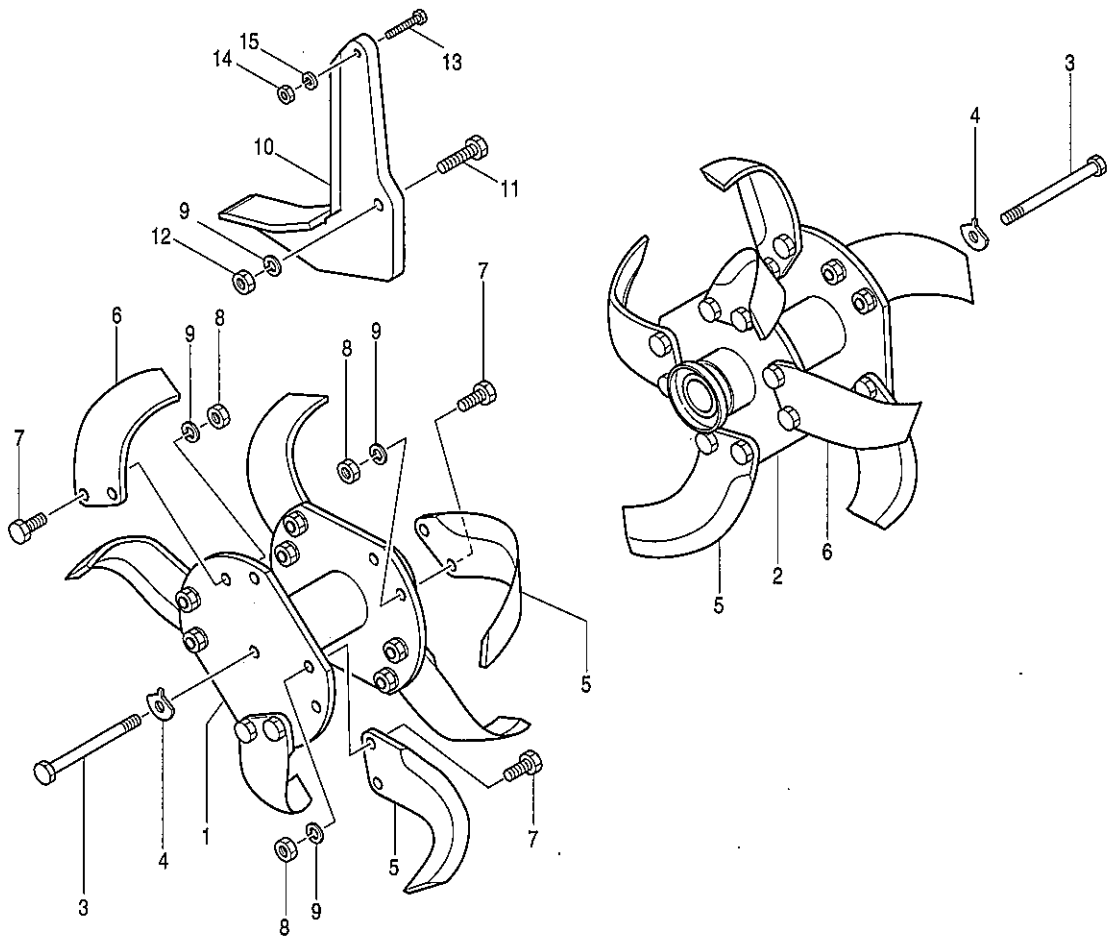
6. フレーム部(シールドカバー)



見出番号	部品コード	部 品 名	規 格	1 台 分 個 数			実施機番	備 考
1	622-0064	シールドカバー COMP (ラベル)		2				62220042400
2	622-0044	シールドカバー COMP		2				62220041000
3	622-0045	EXカバー L		2				62220041200
4	622-0046	EXカバー R		2				62220041300
5	622-0047	ホキョウ		2				62220041400
6	622-0051	EXオサエイタ		4				62220041800
7	622-0050	オサエイタ		4				62220041700
8	622-0049	EXゴムエプロン		4				62220041600
9	622-0048	ゴムエプロン		4				62220041500
10	901-0159	ボルト	M10×35 P1.5	4				
11	914-0511	ナット	M10 P1.5	32				
12	921-0010	Sワッシャ	M10	32				
13	901-0157	ボルト	M10×25 P1.5	16				
14	901-0156	ボルト	M10×20 P1.5	12				
15	901-0332	ボルト	M16×150 P2.0	4				
16	914-0520	ナット	M16 P2.0	4				
17	921-0016	Sワッシャ	M16	4				
18	999-2074	ケイコク (ロータリー)		1				99905211001
19	999-2087	チュウイ (トリアツカイ)		1				99905217000
20	999-2086	ケイコク (テントウ)		1				99905216000

KM400

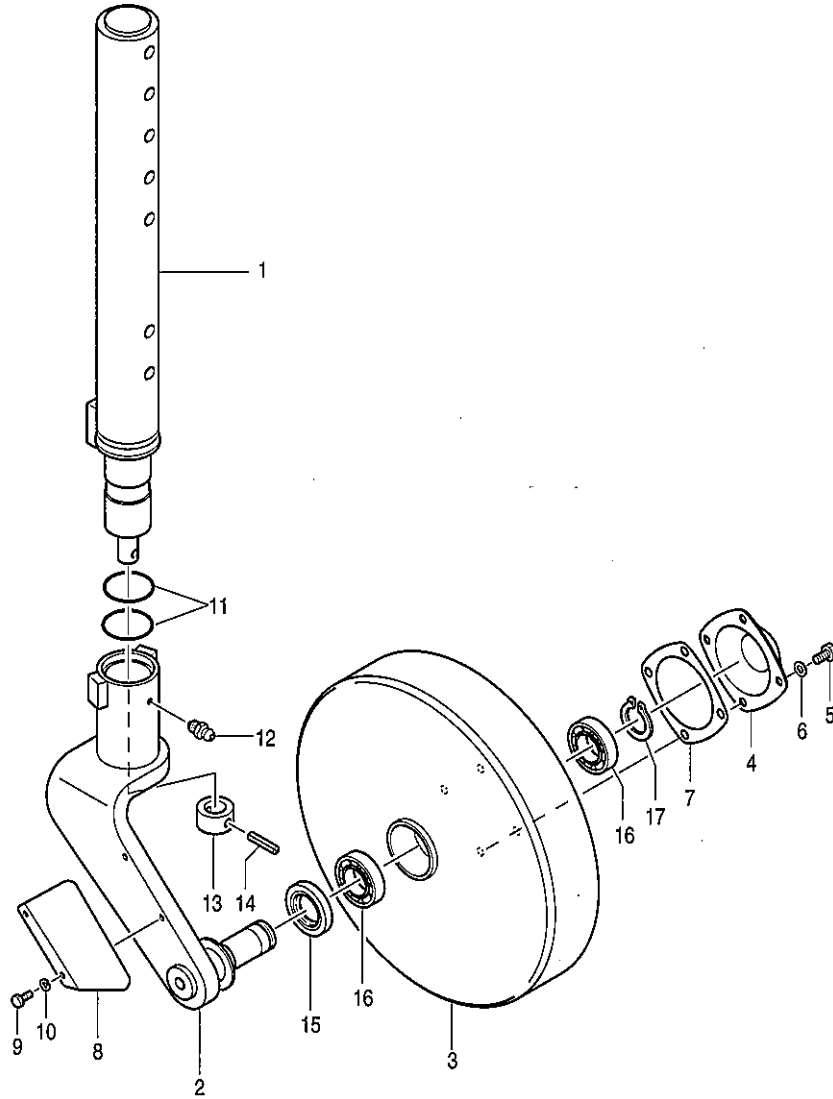
7. 耕うん部



見出番号	部品コード	部品名	規格	1台分個数				実施機番	備考
1	622-0031	コーウンジク L COMP		2				62220030102	
2	622-0032	コーウンジク R COMP		2				62220030202	
3	622-0034	コーウンジクボルト		4				62220030700	
4	105-0054	シタツキザガネ		4				10502006000	
7	901-1961	ボルト	M16×40 P1.5 8T	64					
7	005-0041	ツメボルト Assy	M16×40 P1.5 8T						
8	914-0020	ナット	M16 P1.5 6T	64					
9	921-0016	Sワッシャ	M16	66					
10	622-0035	ザンコウトウ		2				62220030801	
11	901-0315	ボルト	M16×65 P2.0	2					
12	914-0520	ナット	M16 P2.0	2					
13	901-0164	ボルト	M10×60 P1.5	2					
14	914-0511	ナット	M10 P1.5	2					
15	921-0010	Sワッシャ	M10	2					
5	46712	コーウンツメ L	C26110L	16				0C26110L006	
6	46711	コーウンツメ R	C26110R	16				0C26110R006	

KM400

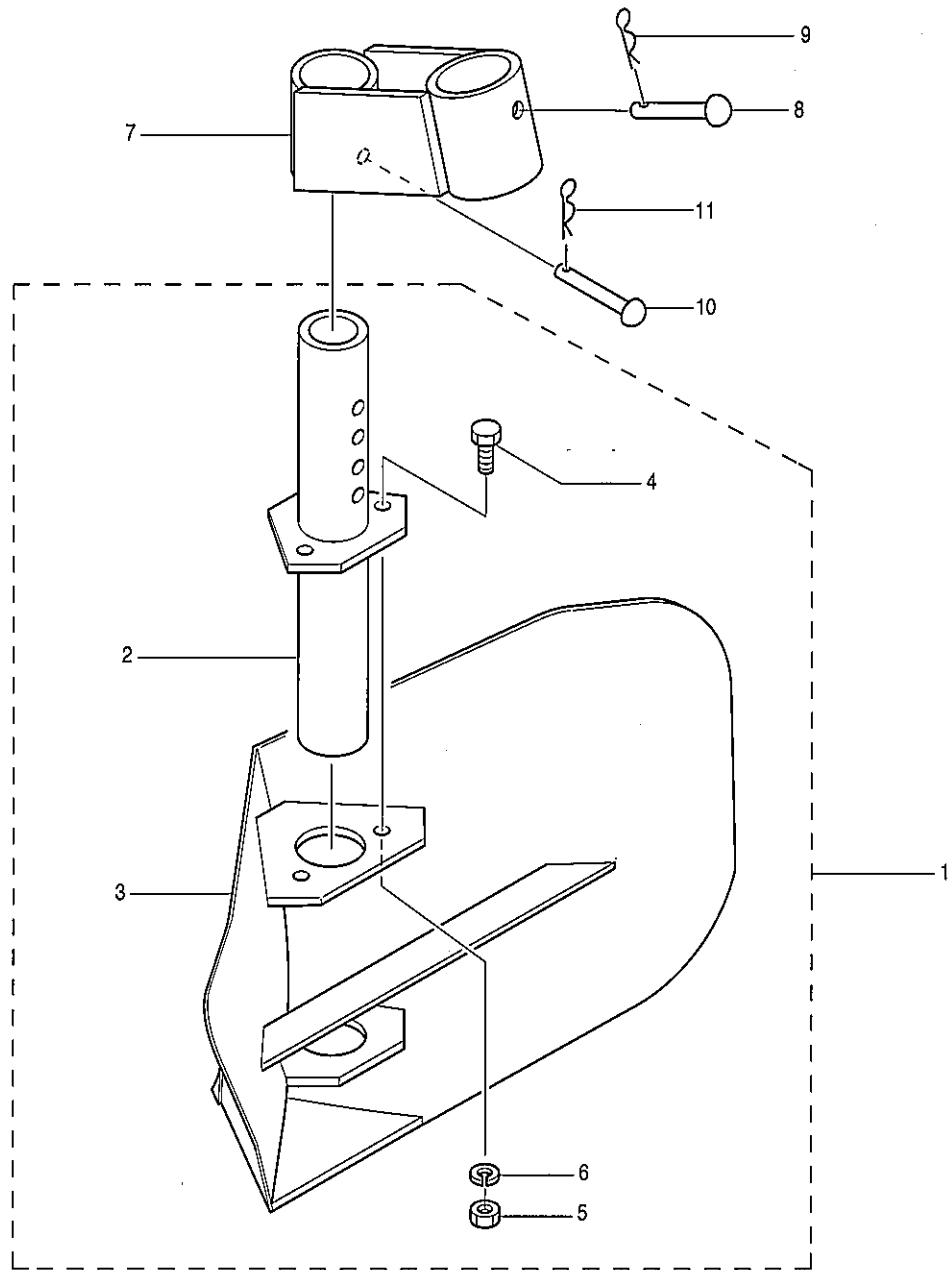
8. コーシングゲージ部



見出番号	部品コード	部 品 名	規 格	1 台 分 個 数				実施機番	備 考
1	622-0061	アームパイプ COMP		2				62220060801	
2	622-0059	ピリンアーム COMP		2				62220060301	
3	622-0058	ホイール COMP		2				62220060200	
4	352-0022	ホイールカバー		2				35206009011	
5	901-0105	ボルト	M8×16 P1.25	8					
6	966-0008	シールワッシャ	M8	8					
7	249-0083	ホイールパッキン		2				24906010000	
8	1540143	スクレーパ L		2				15406020000	
9	901-0054	ボルト	M6×15 P1.0	4					
10	921-0006	Sワッシャ	M6	4					
11	936-1045	Oリング	P45	4					
12	933-0003	グリスニップル A型	M6 P1.0	2					
13	221-0068	カラー		2				22106009000	
14	932-0835	スプリングピン	φ8×35	2					
15	935-0210	オイルシール	TC35.55.8	2					
16	938-0289	ベアリング	6006ZZ	4					
17	937-1030	ストップリング	S30	2					
1~17	622-1000	ホイール Assy						62220060102	

KM400

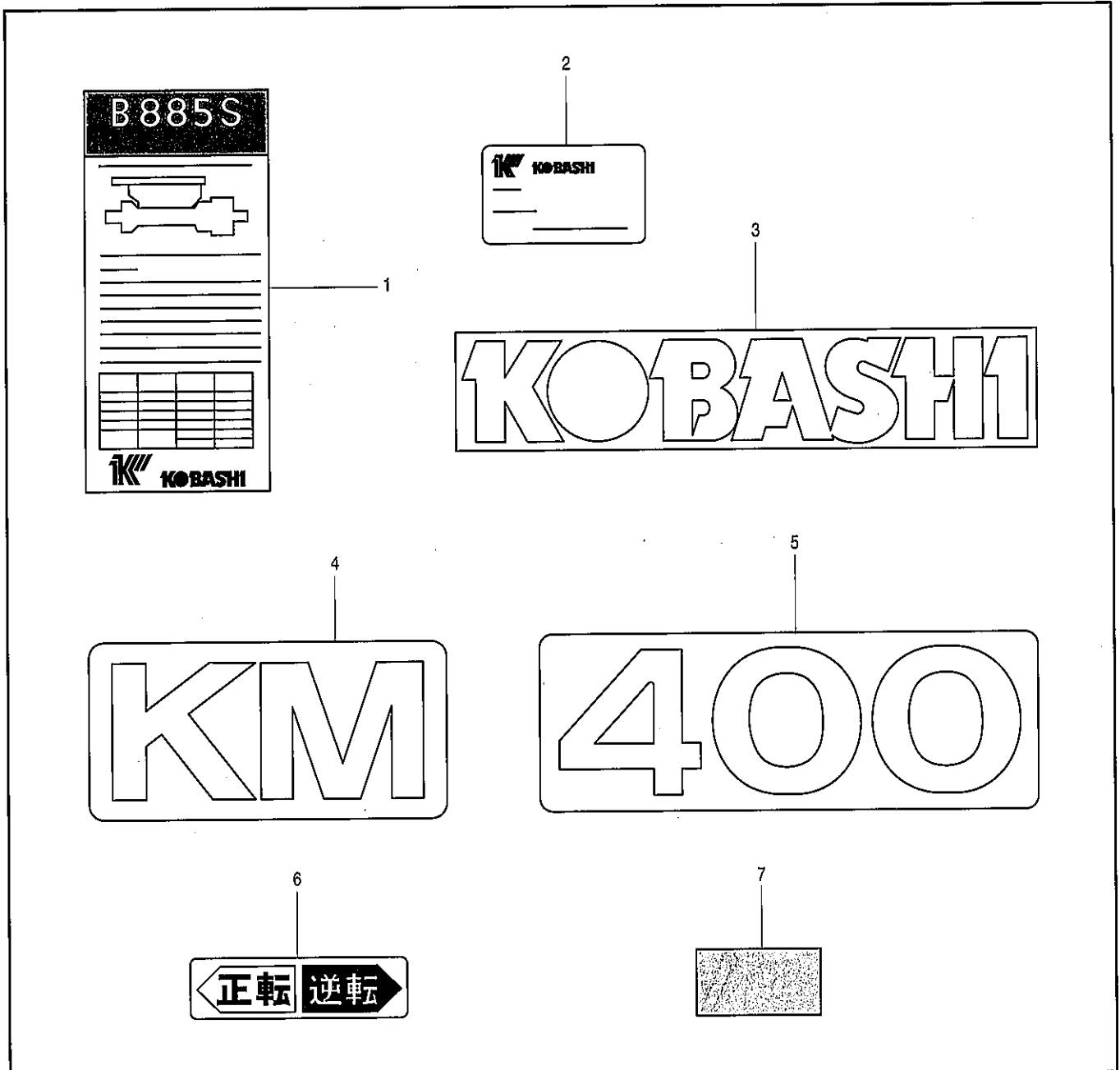
9. バイド部



見出 番号	部品コード	部 品 名	規 格	1 台 分 個 数				実施機番	備 考
1	622-0056	バイドキ Assy		2					62220050100
2	622-0066	トリツケパイプ		(2)					62220050200
3	620-1001	ハツドバン		(2)					
4	901-0157	ボルト	M10×25 P1.5	(4)					
5	914-0511	ナット	M10 P1.5	(4)					
6	921-0010	Sワッシャ	M10	(4)					
7	622-0057	ディツジャブラケット		2					62220050300
8	950-0211	テラーピン	φ12×90	2					
9	948-0012	Rピン	φ12	2					
10	950-0157	テラーピン	φ10×70	2					
11	948-0010	Rピン	φ10	2					

KM400

10. ラベル



見出番号	部品コード	部 品 名	規 格	1 台 分 個 数				実施機番	備 考
1	999-0757	ジョイントラベル		1					99905161000
2	999-0702	キバンプレート		1					99900016000
3	999-0528	KOBASHI		2					99900003000
4	999-0019	KM		1					99902117001
5	999-2037	400		1					99903400000
6	999-1487	セイギャクラベル		1					99910188000
7	999-0898	ハンシャテープ		4					99905085000

部 品 コ ー ド 索 引

部 品 コード	頁	見出 番号	部 品 コード	頁	見出 番号	部 品 コード	頁	見出 番号	部 品 コード	頁	見出 番号
46611	12	6	620-0096	8	36	622-0054	10	23	901-0315	12	11
46612	12	5	620-1001	14	3	622-0055	10	40	901-0332	11	15
46711	12	6	621-0033	8	35	622-0056	14	1	901-0431	10	34
46712	12	5	621-0062	10	45	622-0057	14	7	901-1157	4	12
005-0041	12	7	621-0063	10	44	622-0058	13	3	901-1159	10	27
010-0210	2	1~24	622-0001	4	23	622-0059	13	2	901-1208	6	5
012-0013	6	3	622-0003	4	20	622-0061	13	1	901-1258	10	16
012-0014	6	3	622-0004	4	15	622-0063	10	11	901-1328	10	32
012-0015	6	3	622-0005	6	11	622-0064	11	1	901-1330	10	31
012-0016	6	3	622-0006	6	2	622-0065	4	30	901-1332	10	6
012-0033	4	29	622-0008	4	9	622-0066	14	2	901-1751	10	13
012-0034	4	29	622-0010	6	20	622-1000	13	1~17	901-1760	10	43
012-0035	4	29	622-0011	6	17	804-0001	2	1	901-1763	10	20
012-0036	4	29	622-0012	6	21	804-0002	2	21	901-1765	10	21
012-0037	4	29	622-0013	4	31	804-0004	2	2	901-1860	4	2
012-0256	4	4	622-0015	8	1	804-0009	2	5	901-1961	10	38
012-0257	4	4	622-0017	8	18	804-0010	2	8	901-1961	12	7
012-0258	4	4	622-0018	8	31	804-0012	2	20	901-1967	10	9
012-0259	4	4	622-0019	8	30	804-0013	2	19	904-0159	4	10
012-0260	4	4	622-0020	8	16	804-0014	2	14	904-0206	8	24
012-0261	4	27	622-0021	8	22	804-0015	2	16	914-0014	10	14
012-0262	4	27	622-0022	8	8	804-0016	2	17	914-0019	10	33
012-0263	4	27	622-0023	8	32	804-0017	2	15	914-0020	10	39
012-0264	4	27	622-0024	8	23	804-0018	2	12	914-0020	12	8
012-0265	4	27	622-0025	8	34	804-0019	2	11	914-0511	11	11
105-0054	12	4	622-0026	8	37	804-0023	2	22	914-0511	12	14
154-0122	13	8	622-0027	8	42	804-0024	2	23	914-0511	14	5
221-0068	13	13	622-0028	8	43	804-0025	2	3	914-0514	8	44
249-0016	6	14	622-0029	8	2	804-0028	2	4	914-0520	11	16
249-0083	13	7	622-0030	8	3	804-0029	2	6	914-0520	12	12
352-0022	13	4	622-0031	12	1	804-0030	2	7	914-0526	10	35
383-0010	10	12	622-0032	12	2	804-0031	2	9	921-0006	8	12
399-0008	4	6	622-0034	12	3	804-0032	2	10	921-0006	10	47
399-0029	4	21	622-0035	12	10	804-0036	2	18	921-0006	13	10
399-0040	4	17	622-0038	10	37	804-0313	2	13	921-0008	8	5
399-0054	8	29	622-0039	10	19	804-0321	2	24	921-0010	4	13
399-0073	10	4	622-0040	10	2	900-0003	4	32	921-0010	8	10
399-0074	10	5	622-0041	10	1	901-0052	8	11	921-0010	10	28
541-0044	10	18	622-0042	10	29	901-0052	10	46	921-0010	11	12
570-0033	10	3	622-0043	10	30	901-0054	13	9	921-0010	12	15
576-0002	6	9	622-0044	11	2	901-0105	13	5	921-0010	14	6
580-0539	6	1	622-0045	11	3	901-0106	8	4	921-0012	6	6
580-0546	4	7	622-0046	11	4	901-0154	4	33	921-0012	10	15
580-0547	4	19	622-0047	11	5	901-0154	8	46	921-0014	4	3
580-0548	6	10	622-0048	11	9	901-0156	11	14	921-0014	10	17
580-0551	6	13	622-0049	11	8	901-0157	8	9	921-0016	10	8
580-0553	4	1	622-0050	11	7	901-0157	11	13	921-0016	11	17
580-0554	4	18	622-0051	11	6	901-0157	14	4	921-0016	12	9
595-0059	8	17	622-0052	10	26	901-0159	11	10	921-0020	10	36
620-0091	8	7	622-0053	10	22	901-0164	12	13	924-0112	8	45

部 品 コ ー ド 索 引

部 品 コード	頁	見出 番号	部 品 コード	頁	見出 番号	部 品 コード	頁	見出 番号	部 品 コード	頁	見出 番号
924-0116	10	25	966-0008	13	6						
924-1021	8	19	966-0010	8	47						
929-0078	10	10	999-0019	15	4						
929-0079	10	7	999-0528	15	3						
930-0032	6	19	999-0702	15	2						
932-0820	4	24	999-0757	15	1						
932-0830	10	24	999-0898	15	6						
932-0835	4	14	999-1487	15	7						
932-0835	8	38	999-2037	15	5						
932-0835	13	14	999-2074	11	18						
933-0003	13	12	999-2086	11	20						
935-0110	8	26	999-2087	11	19						
935-0121	4	25	999-2126	4	34						
935-0206	8	14	999-2127	10	48						
935-0210	13	15									
935-0223	8	27									
935-0227	8	21									
935-0246	6	7									
936-1012	8	40									
936-1016	6	15									
936-1020	8	39									
936-1045	13	11									
936-2190	6	4									
936-3110	8	13									
936-3120	8	25									
937-1016	8	41									
937-1030	13	17									
937-1048	4	16									
938-0090	4	28									
938-0094	4	5									
938-0122	4	22									
938-0235	8	20									
938-0238	6	12									
938-0241	6	8									
938-0255	8	15									
938-0259	8	28									
938-0289	13	16									
944-0077	8	33									
945-0004	4	11									
945-0005	6	16									
948-0010	14	11									
948-0012	10	42									
948-0012	14	9									
950-0112	6	18									
950-0157	14	10									
950-0211	10	41									
950-0211	14	8									
953-0003	8	6									
964-0008	4	8									
964-0010	4	26									