

PARTS LIST

KOBASHI

部 品 表

2000年3月発行

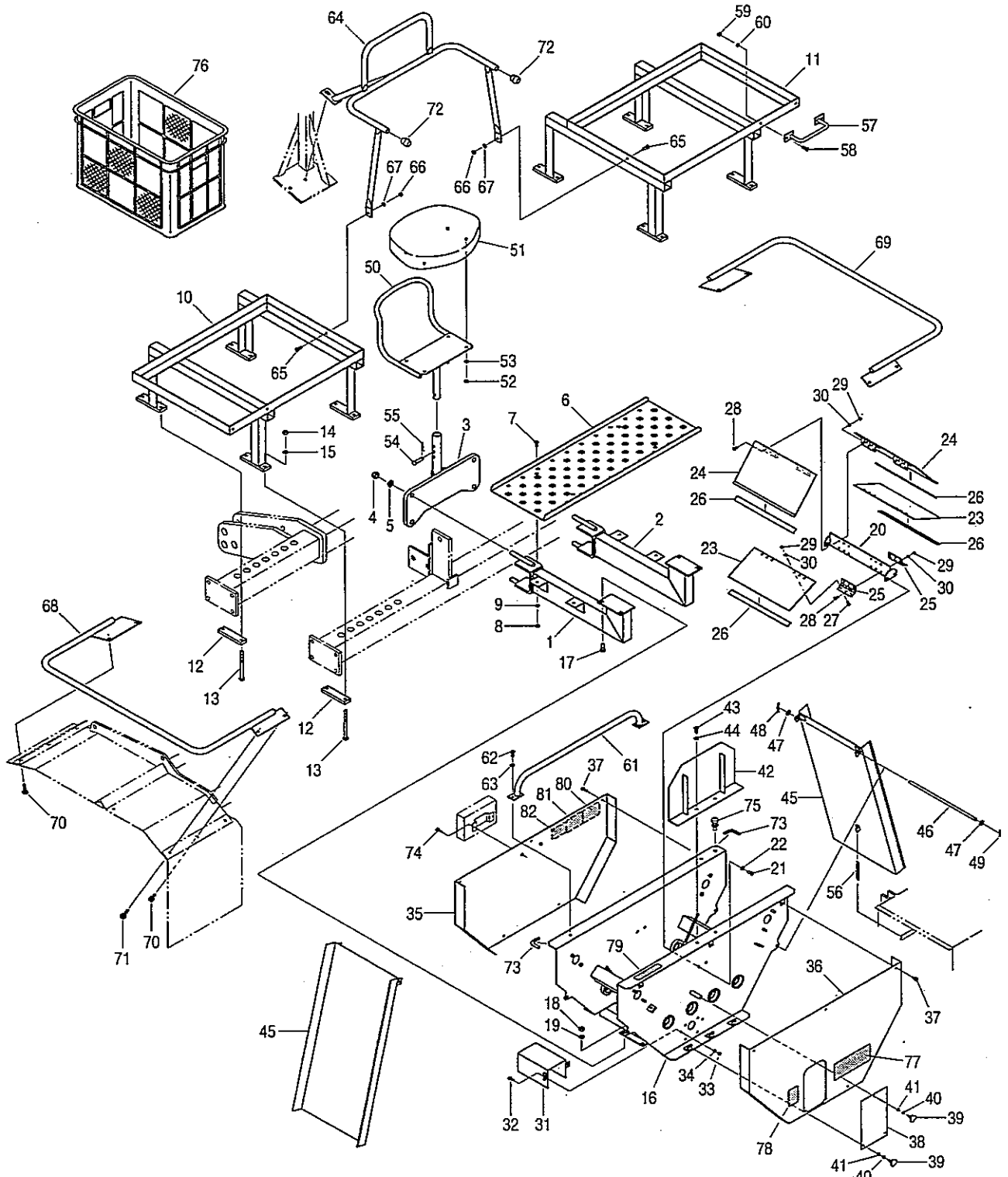
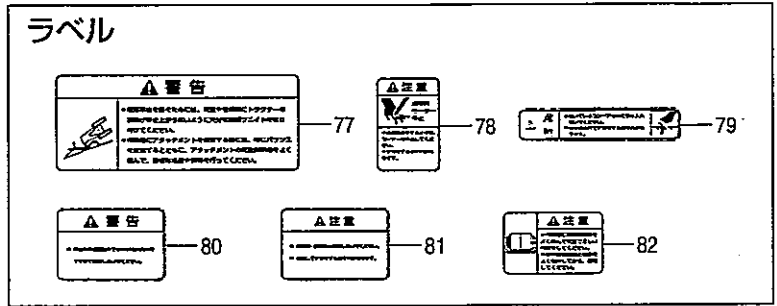
コバシ中耕ローター

KM400AP



KM400AP

1. 給苗部

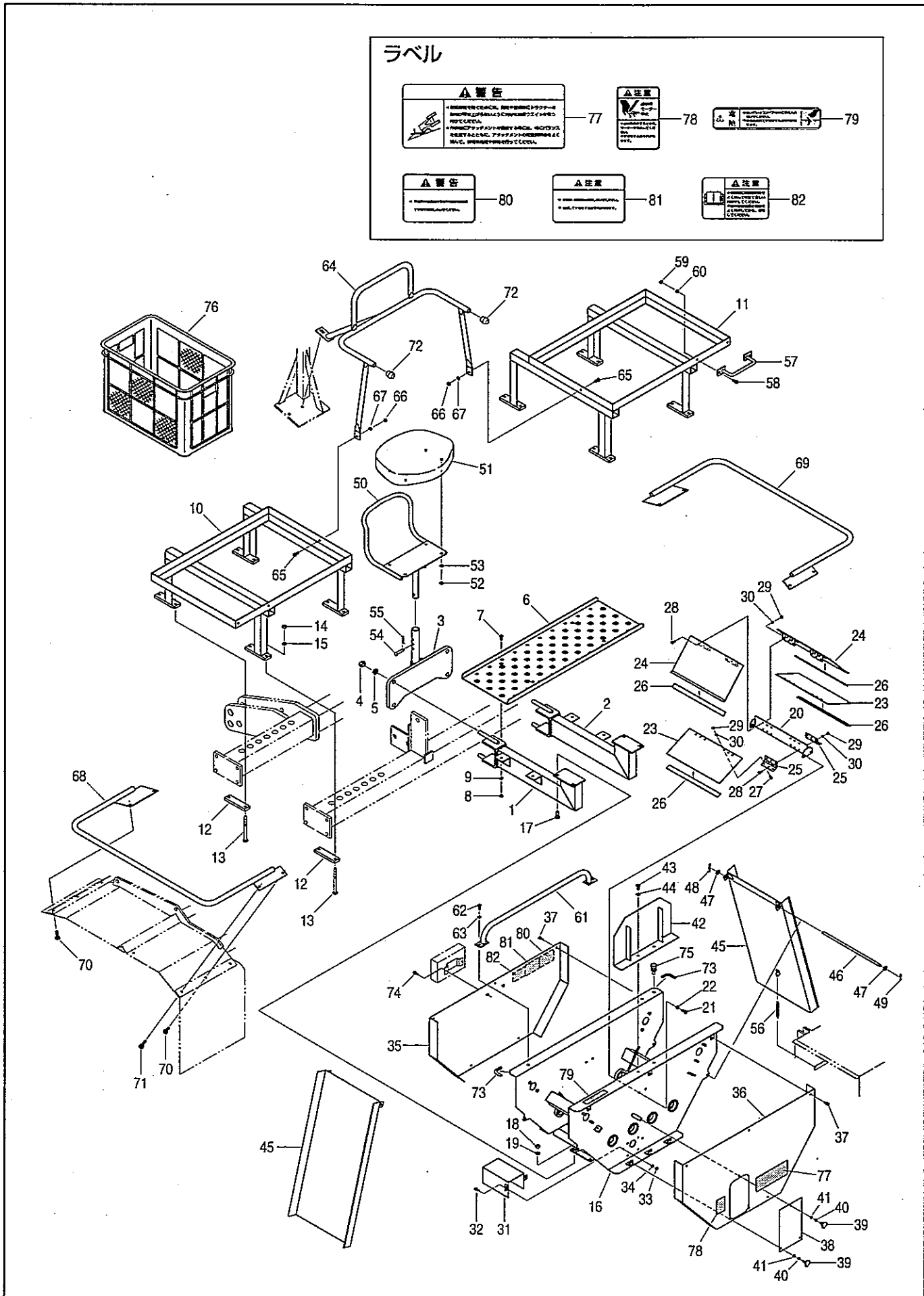


1. 給音部

見出番号	部品コード	部品名	規格	1台分個数	実施機番	備考	ページ
_1	6220073	ベースフレーム L	-	1	-	62222070100	2
_2	6220074	ベースフレーム R	-	1	-	62222070200	2
_3	6220075	シートザ	-	1	-	62222070300	2
_4	9290078	Uナット	M16 P1.5 6T	4	-	-	2
_5	9210016	Sワッシャ	M16	4	-	-	2
_6	6220076	テッキ	-	1	-	62222070400	2
_7	9070606	ザラコネジ	M8*20 P1.25	4	-	-	2
_8	9140507	ナット	M8 P1.25	4	-	-	2
_9	9210008	Sワッシャ	M8	4	-	-	2
10	6220077	コンテナダイ L	-	1	-	62222070502	2
11	6220078	コンテナダイ R	-	1	-	62222070602	2
12	6220079	アテナ	-	8	-	62222070700	2
13	9010179	ホルト	M10*130 P1.5	16	-	-	2
14	9140511	ナット	M10 P1.5	16	-	-	2
15	9210010	Sワッシャ	M10	16	-	-	2
16	6220080	コンベキフレーム COMP	-	1	-	62222070801	2
17	9011157	ホルト	M10*25 P1.5 8T	4	-	-	2
18	9140010	ナット	M10 P1.5 6T	4	-	-	2
19	9210010	Sワッシャ	M10	4	-	-	2
20	6220099	シキリハン	-	1	-	62222073400	2
21	9010104	ホルト	M8*15 P1.25	4	-	-	2
22	9210008	Sワッシャ	M8	4	-	-	2
23	6220100	シンドウハン 1	-	2	-	62222073500	2
24	6220101	シンドウハン 2	-	2	-	62222073600	2
25	6220102	チョウハン	-	4	-	62222073700	2
26	6220110	フェルト	-	4	-	62222074500	2
27	9010003	ホルト	M5*12 P0.8	12	-	-	2
28	9010004	ホルト	M5*15 P0.8	12	-	-	2
29	9140501	ナット	M5 P0.8	24	-	-	2
30	9210005	Sワッシャ	M5	24	-	-	2
31	6220103	モータカバー	-	1	-	62222073800	2
32	9010054	ホルト	M6*15 P1.0	2	-	-	2
33	9140504	ナット	M6 P1.0	2	-	-	2
34	9210006	Sワッシャ	M6	2	-	-	2
35	6220104	フロントカバー	-	1	-	62222073900	2
36	6220105	リヤカバー	-	1	-	62222074000	2
37	9000002	ジュウシアナツキ6カクホルト3P	M6*12 P1.0	9	-	-	2
38	6220106	キヤカバー	-	1	-	62222074100	2
39	7890693	ノブネジ	-	3	-	78940014700	2
40	9210006	Sワッシャ	M6	3	-	-	2
41	9240106	ザカネ	M6	3	-	-	2
42	6220107	ソロエタ	-	1	-	62222074200	2
43	9010104	ホルト	M8*15 P1.25	2	-	-	2
44	9210008	Sワッシャ	M8	2	-	-	2
45	6220108	シュート	-	2	-	62222074300	2
46	6220109	ピン	-	2	-	62222074400	2
47	9240010	ザカネ	M10	4	-	-	2
48	9480010	Rピン	φ 10	2	-	-	2
49	9300034	ワリピン	φ 3*20	2	-	-	2
50	7710137	シートカナダ	-	1	-	77100043501	2
51	7710138	シート	-	1	-	77100043600	2

KM400AP

1. 給苗部

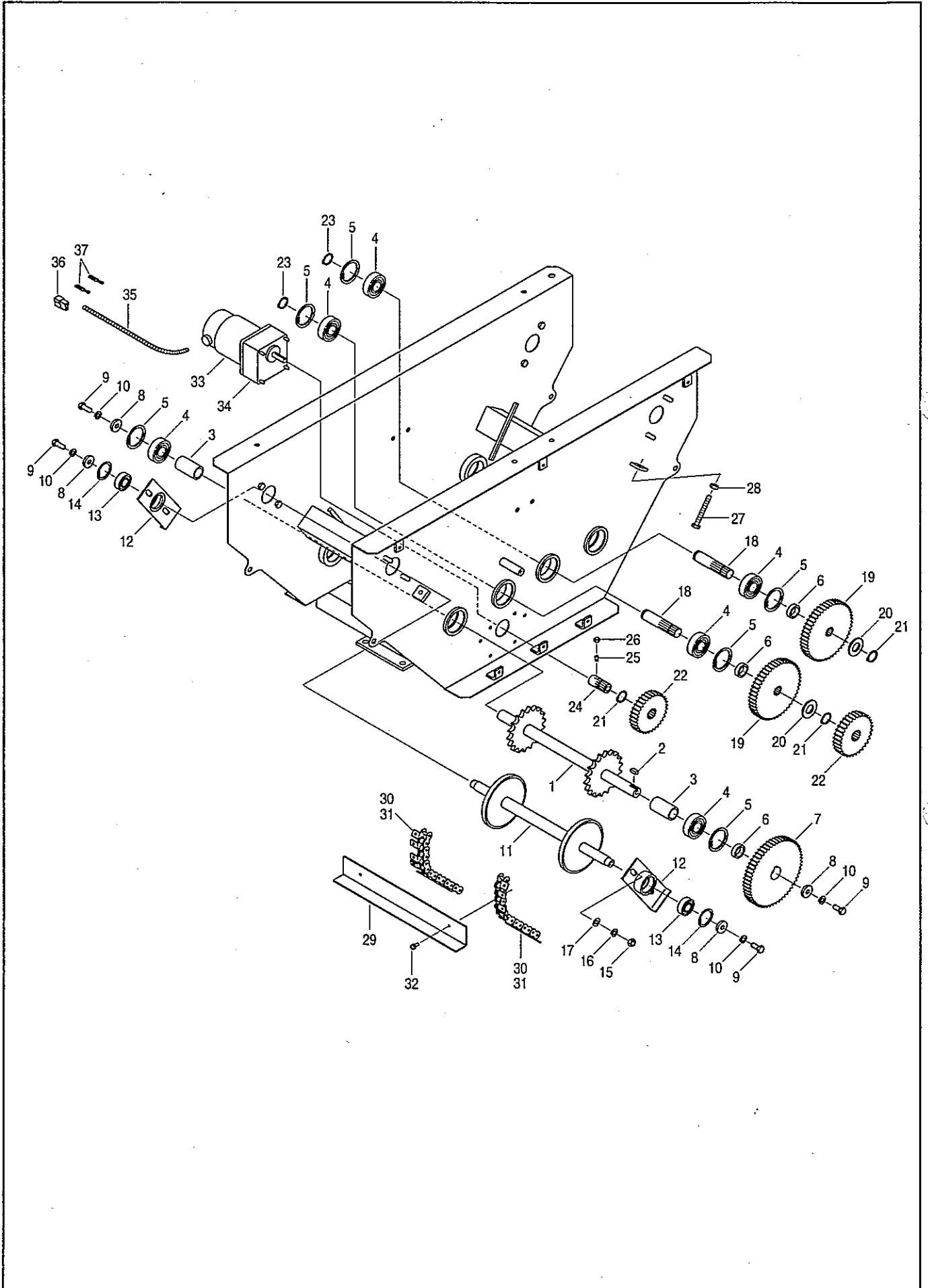


1. 給苗部

見出番号	部品コード	部品名	規格	1台分個数	実施機番	備考	3 ページ
52	9140507	ナット	M8 P1.25	4	-	-	4
53	9210008	Sワッシャ	M8	4	-	-	4
54	9501162	テラピン	φ10*45	1	-	-	4
55	9480010	Rピン	φ10	1	-	-	4
56	8075021	スプリング	-	2	-	80799902200	4
57	6220174	トッテ	-	2	-	62222075200	4
58	9010106	ホルト	M8*20 P1.25	4	-	-	4
59	9140507	ナット	M8 P1.25	4	-	-	4
60	9210008	Sワッシャ	M8	4	-	-	4
61	6220175	テスリ	-	1	-	62222075300	4
62	9010106	ホルト	M8*20 P1.25	2	-	-	4
63	9210008	Sワッシャ	M8	2	-	-	4
64	6220176	ザセキガード	-	1	-	62222075400	4
65	9010106	ホルト	M8*20 P1.25	2	-	-	4
66	9140507	ナット	M8 P1.25	2	-	-	4
67	9210008	Sワッシャ	M8	2	-	-	4
68	6220177	ユーウガード L	-	1	-	62222075500	4
69	6220178	ユーウガード R	-	1	-	62222075600	4
70	9010158	ホルト	M10*30 P1.5	4	-	-	4
71	9010160	ホルト	M10*40 P1.5	2	-	-	4
72	7891007	ゴムキャップ	-	2	-	78920059100	4
73	6220180	トリム	-	2	-	62222075700	4
74	9000001	ジュウシアナツキ6カクホルト3P	M6*15 P1.0	2	-	-	4
75	7890285	ホーススイッチ	-	1	-	78920054100	4
76	6220111	コンテナ	-	4	-	62222074600	4
77	9992086	ケイユク(テントウ)	-	1	-	99905216000	4
78	9992173	チュウイ(チンケンジ)	-	1	-	99913018000	4
79	9992123	コンベアチュウイ	-	1	-	99911001000	4
80	9992312	ケイユク(ジュウシヤケンジ)	-	1	-	99912019000	4
81	9992171	ジュウシヤケンジ(センカイシ)	-	1	-	99913017000	4
82	9992109	チュウイ(トリアツカイセツメイショ)	-	1	-	99913012000	4

KM400AP

2. 給苗部 (駆動)

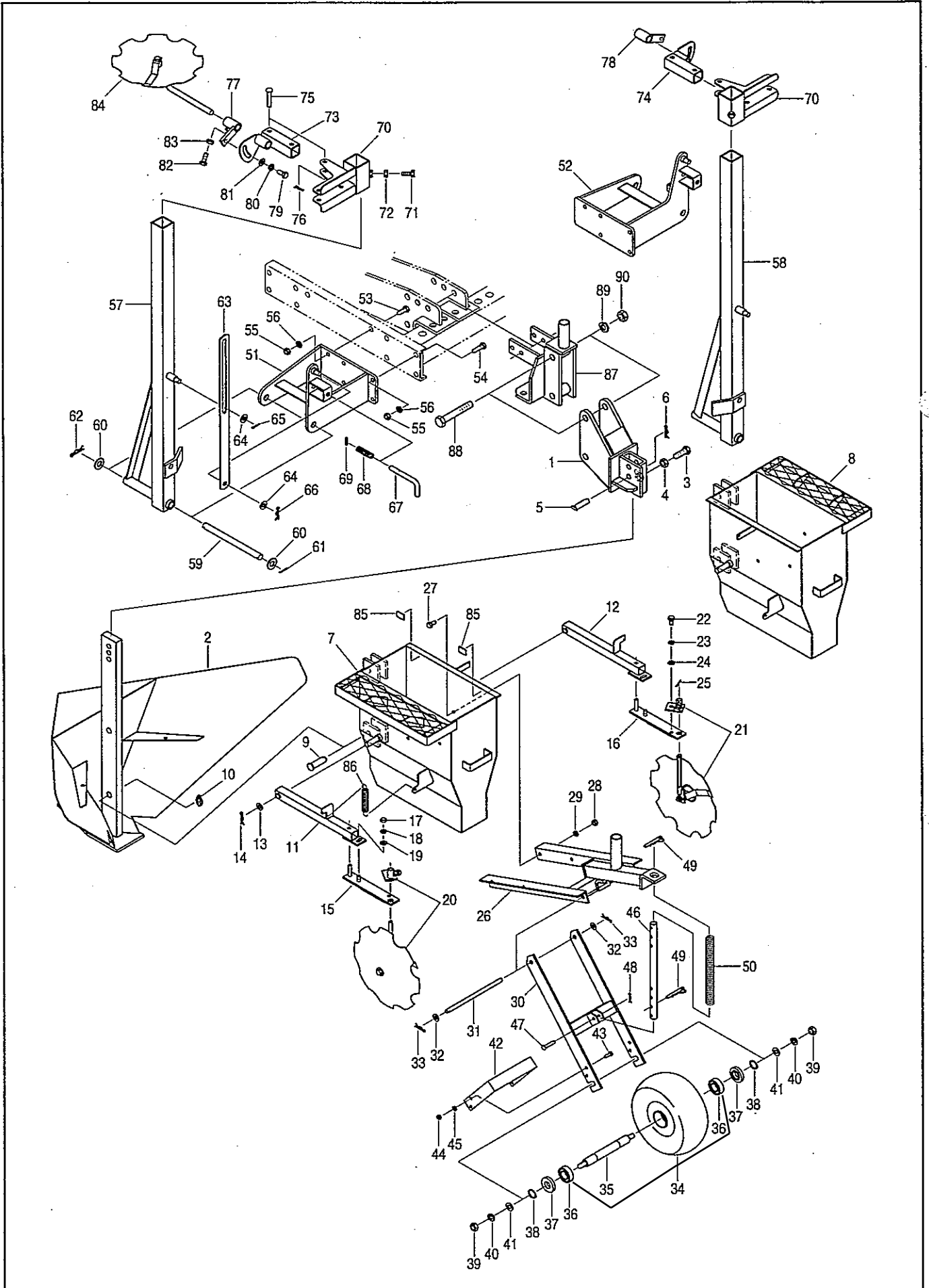


2. 給油部(駆動)

見出番号	部品コード	部品名	規格	1台分個数	実施機番	備考	5 ページ
_1	6220081	シャフト A	-	2	-	62222071500	6
_2	6220083	キー	-	2	-	62222071800	6
_3	6220082	カラー	-	4	-	62222071700	6
_4	9380293	ヘアリング	6204 2RS	8	-	-	6
_5	9372047	ストップリング	H47	8	-	-	6
_6	3110067	カラー	-	4	-	31105003021	6
_7	6220088	キヤ- 56T	-	2	-	62222072300	6
_8	7710057	ザガネ	-	8	-	77100025400	6
_9	9010106	ホルト	M8*20 P1.25	8	-	-	6
10	9210008	Sワッシャ	M8	8	-	-	6
11	6220084	シャフト B	-	2	-	62222071900	6
12	6220097	テークアップハウジング	-	4	-	62222073200	6
13	9380214	ヘアリング	6202 2RS	4	-	-	6
14	9372035	ストップリング	H35	4	-	-	6
15	9140507	ナット	M8 P1.25	8	-	-	6
16	9210008	Sワッシャ	M8	8	-	-	6
17	9240108	ザガネ	M8	8	-	-	6
18	6220085	シャフト C	-	2	-	62222072000	6
19	6220087	キヤ- 48T	-	2	-	62222072200	6
20	9240020	ザガネ	M20	2	-	-	6
21	9371020	ストップリング	S20	3	-	-	6
22	6220089	キヤ- 26T	-	(1)	-	62222072400	6
22	6220090	キヤ- 28T	-	(1)	-	62222072500	6
22	6220091	キヤ- 30T	-	(1)	-	62222072600	6
22	6220092	キヤ- 32T	-	1	-	62222072700	6
22	6220093	キヤ- 34T	-	1	-	62222072800	6
22	6220094	キヤ- 36T	-	(1)	-	62222072900	6
22	6220095	キヤ- 38T	-	(1)	-	62222073000	6
22	6220096	キヤ- 40T	-	(1)	-	62222073100	6
23	9373015	ストップリング	E15	2	-	-	6
24	6220086	モータシャフト	-	1	-	62222072100	6
25	9050031	トメネジ	M6*12	1	-	-	6
26	9140504	ナット	M6 P1.0	1	-	-	6
27	9010116	ホルト	M8*60 P1.25	4	-	-	6
28	9140507	ナット	M8 P1.25	4	-	-	6
29	6220098	アングル	-	36	-	62222073301	6
30	6220114	アタッチメントツキチェン	-	4	-	62222074900	6
31	6220115	ツキテリンク	-	4	-	62222075000	6
32	9070007	ジュウシヤナツキ6カクホルト3P	M5*12 P0.8	72	-	-	6
33	6220112	DCモータ	-	1	-	62222074700	6
34	6220113	キヤヘッド	-	1	-	62222074800	6
35	6220116	コルゲートチューブ 7*300	-	1	-	62222075100	6
36	4800715	コネクタ M	-	1	-	48010873600	6
37	4800716	ターミナル M	-	2	-	48010873700	6

KM400AP

3. 投入部

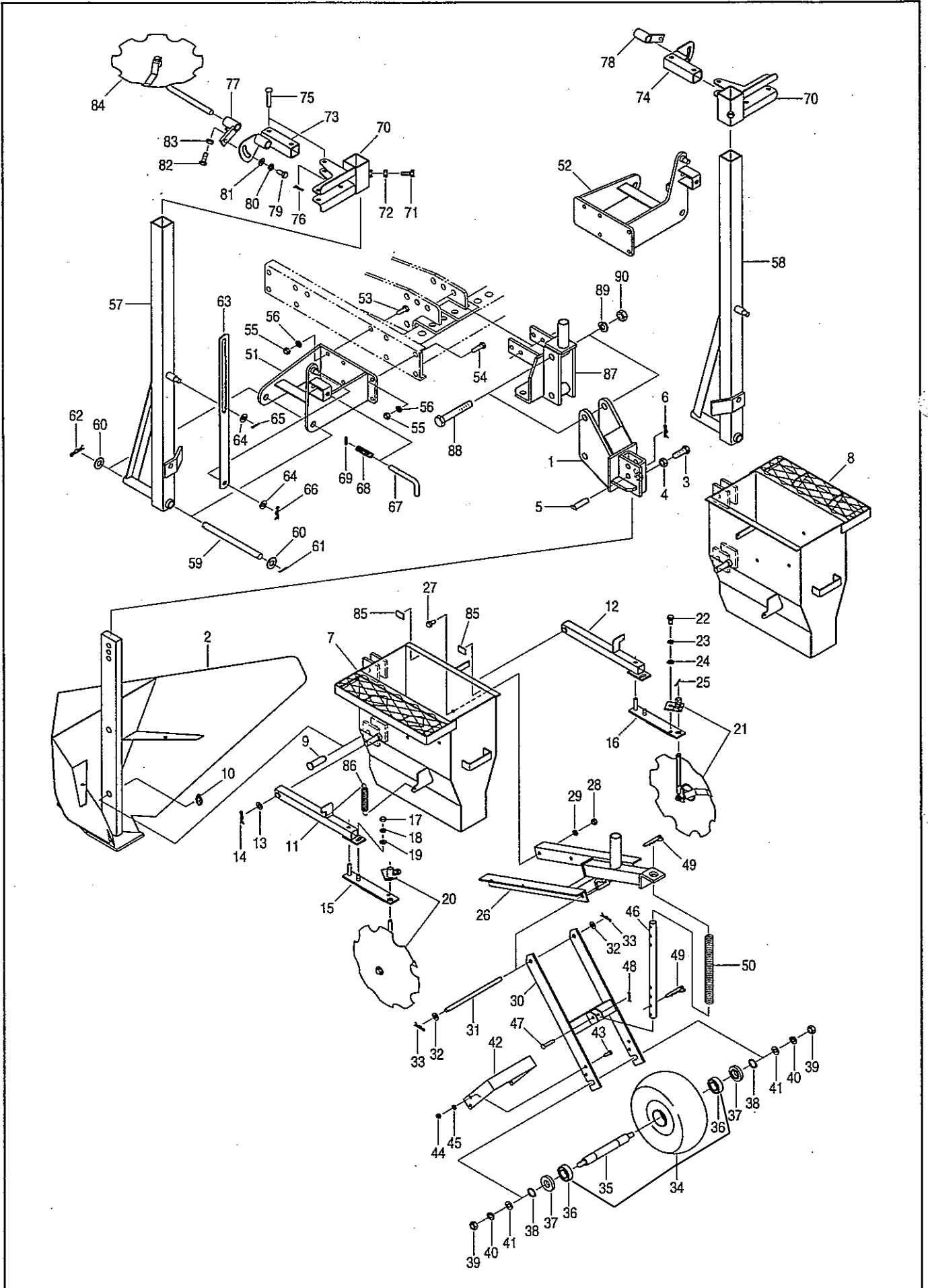


3.投入部

見出番号	部品コード	部品名	規格	1台分個数	実施機番	備考	7 ページ
_1	6220117	バイトブラケット	-	2	-	62222080100	8
_2	6220118	バイトキ COMP	-	2	-	62222080200	8
_3	9011963	ホルト	M16*45 P1.5 8T	2	-	-	8
_4	9140020	ナット	M16 P1.5 6T	2	-	-	8
_5	6410047	ピン	-	2	-	64160041100	8
_6	9480016	Rピン	φ 16	2	-	-	8
_7	6220119	トウニューコウCOMP L	-	1	-	62222081200	8
_8	6220120	トウニューコウCOMP R	-	1	-	62222081300	8
_9	6220121	ピン	-	4	-	62222082000	8
10	9550006	リンチピン	φ 6	4	-	-	8
11	6220122	フクトアーム L	-	2	-	62222082100	8
12	6220123	フクトアーム R	-	2	-	62222082200	8
13	9240014	ザガネ	M14	4	-	-	8
14	9480014	Rピン	φ 14	4	-	-	8
15	6220124	アジャスタアーム L	-	2	-	62222082300	8
16	6220125	アジャスタアーム R	-	2	-	62222082400	8
17	9140511	ナット	M10 P1.5	4	-	-	8
18	9210010	Sワッシャ	M10	4	-	-	8
19	9240110	ザガネ	M10	4	-	-	8
20	6220126	フクトディスクASSY L	-	2	-	62222082500	8
21	6220127	フクトディスクASSY R	-	2	-	62222082600	8
22	9010156	ホルト	M10*20 P1.5	4	-	-	8
23	9210010	Sワッシャ	M10	4	-	-	8
24	9240110	ザガネ	M10	4	-	-	8
25	9300034	ワリピン	φ 3*20	4	-	-	8
26	6220128	ローラフレーム	-	2	-	62222082700	8
27	9010156	ホルト	M10*20 P1.5	8	-	-	8
28	9140511	ナット	M10 P1.5	8	-	-	8
29	9210010	Sワッシャ	M10	8	-	-	8
30	6220129	ローラアーム	-	2	-	62222082800	8
31	6220130	ピン	-	2	-	62222082900	8
32	9240012	ザガネ	M12	4	-	-	8
33	9480012	Rピン	φ 12	4	-	-	8
34	8054124	ホイル COMP ヘアリング付	-	2	-	80520020300	8
35	6220131	ホイルシャフト	-	2	-	62222083000	8
36	9380294	ヘアリング	6205 2RS	4	-	-	8
37	6220132	カラ	-	4	-	62222083100	8
38	9371025	ストップリング	S25	4	-	-	8
39	9140517	ナット	M14 P2.0	4	-	-	8
40	9210014	Sワッシャ	M14	4	-	-	8
41	9240114	ザガネ	M14	4	-	-	8
42	6220133	スクレーパ	-	2	-	62222083200	8
43	9010106	ホルト	M8*20 P1.25	8	-	-	8
44	9140507	ナット	M8 P1.25	8	-	-	8
45	9210008	Sワッシャ	M8	8	-	-	8
46	6220134	ロッド	-	2	-	62222083300	8
47	9500104	テーラピン	φ 8*45	2	-	-	8
48	9480008	Rピン	φ 8	2	-	-	8
49	2480020	ロッドセットピン	-	4	-	24804019020	8
50	2490066	コンプレッションスプリングシタ	-	2	-	24904026000	8
51	6220135	マーカトリックザCOMP L	-	1	-	62222083400	8

KM400AP

3. 投入部

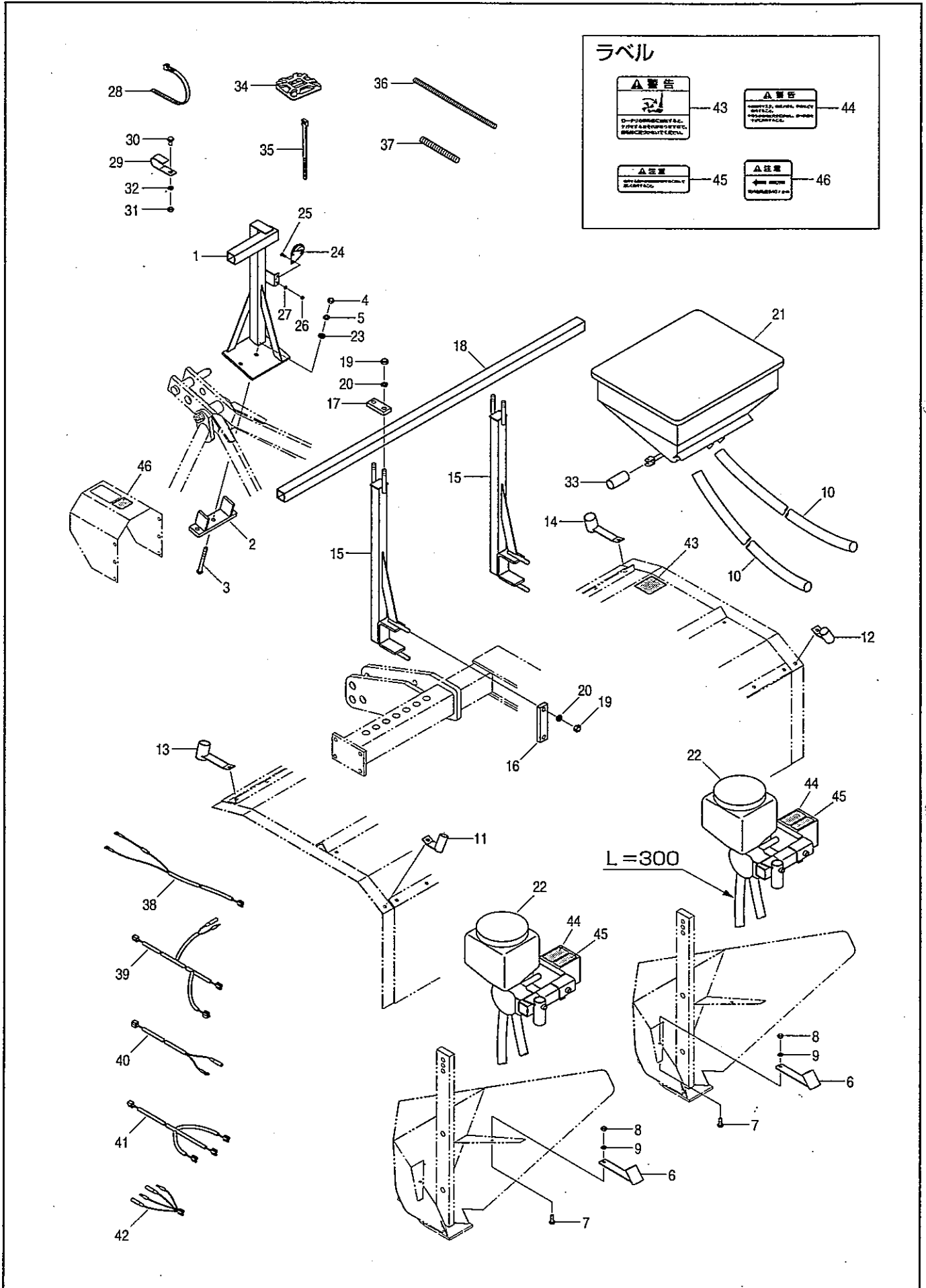


3.投入部

見出番号	部品コード	部品名	規格	1台分個数	実施機番	備考	9 ページ
52	6220136	マーカトリツカザCOMP R	-	1	-	62222083500	10
53	9011751	ボルト	M12*30 P1.5 8T	2	-	-	10
54	9011763	ボルト	M12*40 P1.5 8T	8	-	-	10
55	9140014	ナット	M12 P1.5 6T	10	-	-	10
56	9210012	Sワッシャ	M12	10	-	-	10
57	6220137	マーカアーム L	-	1	-	62222083600	10
58	6220138	マーカアーム R	-	1	-	62222083700	10
59	6220139	ピン	-	2	-	62222083800	10
60	9240018	ザガネ	M18	4	-	-	10
61	9300036	ワリピン	φ3*30	2	-	-	10
62	9480120	Rピン	φ20	2	-	-	10
63	6220140	ストップ	-	2	-	62222083900	10
64	9240114	ザガネ	M14	4	-	-	10
65	9300035	ワリピン	φ3*25	2	-	-	10
66	9480014	Rピン	φ14	2	-	-	10
67	2490055	ネイルセットピン	-	2	-	24904013020	10
68	2490056	スプリング	-	2	-	24904014010	10
69	9320628	スプリングピン	φ6*28	2	-	-	10
70	6220141	ディスクブラケット	-	2	-	62222084000	10
71	9010208	ボルト	M12*30 P1.75	2	-	-	10
72	9140514	ナット	M12 P1.75	2	-	-	10
73	6220142	ブラケットCOMP L	-	1	-	62222084100	10
74	6220143	ブラケットCOMP R	-	1	-	62222084200	10
75	9500208	テラピン	φ12*70	4	-	-	10
76	9480012	Rピン	φ12	4	-	-	10
77	6220144	ブラケットシタ L	-	1	-	62222084400	10
78	6220145	ブラケットシタ R	-	1	-	62222084500	10
79	9010206	ボルト	M12*20 P1.75	2	-	-	10
80	9210012	Sワッシャ	M12	2	-	-	10
81	9240112	ザガネ	M12	2	-	-	10
82	9010208	ボルト	M12*30 P1.75	2	-	-	10
83	9140514	ナット	M12 P1.75	2	-	-	10
84	6220146	マーカディスク ASSY	-	2	-	62222084600	10
85	7890078	クッション	-	4	-	78920015101	10
86	6200118	テンションパネ	-	4	-	62020122100	10
87	6220147	ブラケットサ	-	2	-	62222084701	10
88	6220148	ボルト	-	4	-	62222084800	10
89	9140024	ナット	M20 P1.5 6T	4	-	-	10
90	9210020	Sワッシャ	M20	4	-	-	10

KM400AP

4. 施肥施薬部



ラベル

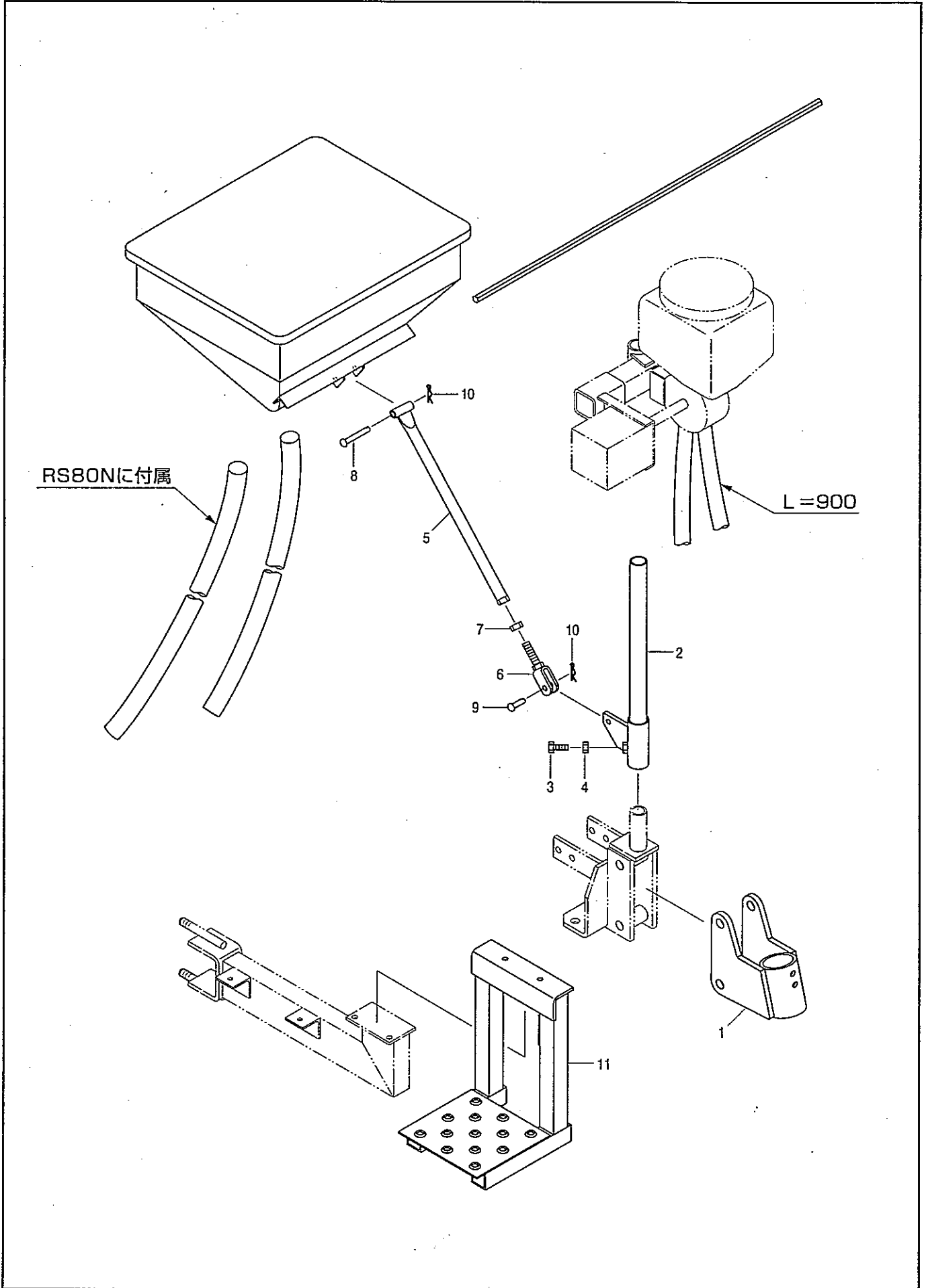
<p>▲警告</p> <p>○-P-JOMAGCNEY S.C.</p> <p>○-P-JOMAGCNEY S.C.</p> <p>○-P-JOMAGCNEY S.C.</p>	43	<p>▲警告</p> <p>○-P-JOMAGCNEY S.C.</p> <p>○-P-JOMAGCNEY S.C.</p> <p>○-P-JOMAGCNEY S.C.</p>	44
<p>▲注意</p> <p>○-P-JOMAGCNEY S.C.</p> <p>○-P-JOMAGCNEY S.C.</p>	45	<p>▲注意</p> <p>○-P-JOMAGCNEY S.C.</p> <p>○-P-JOMAGCNEY S.C.</p>	46

4. 施肥施薬部

見出番号	部品コード	部品名	規格	1台分個数	実施機番	備考	11 ページ
_1	6220150	セキトリツケダイ	-	1		62222090100	12
_2	6220151	アテナ	-	1		62222090200	12
_3	9011779	ボルト	M12*120 P1.5 8T	3		-	12
_4	9140014	ナット	M12 P1.5 6T	3		-	12
_5	9210012	Sワッシャ	M12	3		-	12
_6	6220152	ホースガイド B	-	2		62222090300	12
_7	9010156	ボルト	M10*20 P1.5	2		-	12
_8	9140511	ナット	M10 P1.5	2		-	12
_9	9210010	Sワッシャ	M10	2		-	12
10	6220153	セヒホース	-	2		62222090400	12
11	6220155	ホースガイド CL	-	2		62222090600	12
12	6220156	ホースガイド CR	-	2		62222090700	12
13	6220157	ホースガイド AL	-	2		62222090800	12
14	6220158	ホースガイド AR	-	2		62222090900	12
15	6220159	セシチユウ	-	2		62222091000	12
16	6220160	アテナ	-	2		62222091100	12
17	6220161	アテナ	-	2		62222091200	12
18	6220162	トリツケハー	-	1		62222091300	12
19	9140017	ナット	M14 P1.5 6T	8		-	12
20	9210014	Sワッシャ	M14	8		-	12
21	6220170	サンゾウ RS80N(ホッパ2ケセット)	-	1		62222092100	12
22	6220171	サンゾウ TRS60G2M	-	2		62222092200	12
23	9240012	ザガネ	M12	1		-	12
24	7890282	ケイホウホーン	-	1		78920053800	12
25	9010054	ボルト	M6*15 P1.0	2		-	12
26	9140504	ナット	M6 P1.0	2		-	12
27	9210006	Sワッシャ	M6	2		-	12
28	7840059	ソクセンバンド	-	15		78920018500	12
29	7890763	クランプ S	-	3		36500-7771-1	12
30	9010154	ボルト	M10*15 P1.5	3		-	12
31	9140511	ナット	M10 P1.5	3		-	12
32	9210010	Sワッシャ	M10	3		-	12
33	6220182	ホース	-	1		62222092400	12
34	7800587	バンドヨウコテイ	-	1		78061252600	12
35	7891236	インシュロック	-	1		78930055000	12
36	7640235	コルゲートチューブ 10*250	-	2		76400062100	12
37	7640376	コルゲートチューブ 13*105	-	1		76405025800	12
38	6220163	ハーネス 1	-	1		62222091460	12
39	6220164	ハーネス 2	-	1		62222091500	12
40	6220165	ハーネス 3	-	1		62222091600	12
41	6220166	ハーネス 4	-	1		62222091700	12
42	6220167	ハーネス 5	-	1		62222091800	12
43	9992074	ケイコク(ロータリ)	-	1		99905211001	12
44	9992765	ケイコク(ヤクザイ)	-	2		99912029000	12
45	9992766	チュウイ(ヤクザイ)	-	2		99913057000	12
46	9992393	チュウイ(カイテンホウコウ)	-	1		99913039000	12
47	7660844	ハーネス Ass'y	-			76612040411	
48	7660583	ハーネス 1000	-			76607070000	

KM400AP

5. 株出管理機仕様



5. 株出管理機仕様

見出番号	部品コード	部品名	規格	1台分個数	実施機番	備考	13 ページ
_1	6220149	ホイルブラケット	-	2	-	62222084900	14
_2	6220154	セキクシチュウ	-	2	-	62222090500	14
_3	9010208	ボルト	M12*30 P1.75	4	-	-	14
_4	9140514	ナット	M12 P1.75	4	-	-	14
_5	6220168	アジャストロッド	-	2	-	62222091900	14
_6	6220169	アジャストネジ	-	2	-	62222092000	14
_7	9140517	ナット	M14 P2.0	2	-	-	14
_8	9500157	テラピン	φ10*70	2	-	-	14
_9	9501160	テラピン	φ10*35	2	-	-	14
10	9480010	Rピン	φ10	4	-	-	14
11	6220181	ステップ	-	1	-	62222092300	14

KM400AP

6. ラベル



KOBASHI

NOS プロコンター

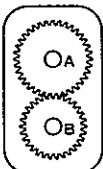
ケーエー

さとうせい管理作業機
 型式名 コバシKM400AP
 区分
 製造番号
 小橋工業株式会社

KM400AP

作業速度目安表
(首投下ピッチ25cmの場合)

ギヤー歯数		作業速度 (km/h)
A	B	
40	26	0.9
38	28	1.0
36	30	1.1
34	32	1.3
32	34	1.4
30	36	1.6
28	38	1.8
26	40	2.0



作業上の安全を確保するため、目安であり、トラクターにより多少異なります。



KM400AP

6. ラベル

見出番号	部品コード	部品名	規格	1台分個数	実施機番	備考	15 ページ
_1	9990898	ハンシャープ	-	4		99905085000	16
_2	9990611	KOBASHI	-	3		99900004000	16
_3	9992699	NOSﾌﾟﾗﾝﾀ	-	1		99900329000	16
_4	9992700	イーラ	-	1		99900330000	16
_5	9992701	キﾊﾞﾝﾌﾟﾚｰﾄ	-	1		99900331000	16
_6	9992702	KM400AP	-	1		99909832000	16
_7	9992703	ﾀﾞｷﾞ ﾖｶﾞﾝｸﾞﾗﾌﾞ ﾋﾞﾖ	-	1		99910400000	16
_8	9992787	ｱﾝﾍﾞ ﾏﾞｶﾝﾃｲｼﾞｮｸﾞﾋﾞﾖ	-	1		99900359000	16



KOBASHI

小橋工業株式会社

- 本社・工場 〒701-0292 岡山市中畦684番地
1 (086)298-3111(代) FAX(086)298-9010
- 札幌営業所 〒007-0805 札幌市東区東苗穂5条3丁目7番52号
1 (011)783-8251(代) FAX(011)780-2152
- 道東出張所 〒082-0005 北海道河西郡芽室町東芽室基線13-3
1 (0155)62-5511(代) FAX(0155)62-5421
- 道北営業所 〒079-8442 旭川市流通団地2条5丁目39番地
1 (0166)47-2581(代) FAX(0166)48-5305
- 東北営業所 〒029-4503 岩手県胆沢郡金ヶ崎町西根森山17-37
1 (0197)44-5000(代) FAX(0197)41-1065
- 東京営業所 〒330-0031 大宮市吉野町2丁目282-1
1 (048)664-1545(代) FAX(048)660-1480
- 新潟営業所 〒940-2127 新潟県長岡市新産1-2-5
1 (0258)47-3052(代) FAX(0258)47-3056
- 信越営業所 〒386-0002 長野県上田市大字住吉277-12
1 (0268)27-7736(代) FAX(0268)25-2754
- 岡山営業所 〒701-0292 岡山市中畦22-1
1 (086)298-3119(代) FAX(086)298-2951
- 九州営業所 〒861-2236 熊本県上益城郡益城町広崎1586-8
1 (096)286-0202(代) FAX(096)287-1090