

小橋工業(株)のホームページ(以下、弊社サイト)においては、カタログ・取扱説明書・パーツリスト等の電子データの閲覧、ダウンロードのサービス(以下、本サービス)をご提供しております。

本サービスをご利用の際には、以下の注意事項をご確認ください。

電子データの取扱いについて

電子データの内容について

- 本サービスにおいては、弊社製品のカタログ、取扱説明書、パーツリスト等、製品に関する全ての印刷物を網羅するものではありません。
- カタログ、取扱説明書、パーツリストの内容は、製品の仕様変更などにより、予告なく変更される場合があります。その為、弊社サイト内に掲載される電子データの内容は、販売店等で配布、掲示されるカタログ、製品購入時に同梱する取扱説明書、印刷物として存在しているパーツリストの内容とは異なる場合がございます。

表記内容は、発行当時の情報であり、弊社純正部品の名称、小売単価、各営業所の名称、所在地などの情報が現在と異なる場合があります。

また、製品安全上の取り扱い、環境対応につきましては、製品販売時の法令、規制に適合するものであり、製品販売後の法令、規制の変更内容を反映していない場合があります。予めご了承ください。

著作権について

本サービス内の電子データにつきましては、弊社(小橋工業株式会社)が著作権その他知的財産権を保有します。無断で他のウェブサイトや印刷媒体に転載することや複製、翻訳等はできません。但し、お手持ちの製品ご使用の為、1部に限り印刷することができます。

保証について

弊社の製品保証、安全性の保証は製品付属の書面に基づく保証に限られており、弊社サイト内の電子データに基づく保証は提供いたしません。

お問合せについて

ご使用の製品の取り扱い及び、使用上の安全等に関するお問合せは、ご購入店にご相談頂きますよう、お願いいたします。

免責事項

弊社サイトのご利用に起因するソフトウェア、ハードウェア上の事故その他の損害等につきましても、一切の責任を負いません。

弊社サイトのご利用に際して生じたお客さまと第三者との間のトラブルにつきましては、一切責任を負いません。弊社サイトのサービスは予告なく中止、または内容や条件を変更する場合がございます。

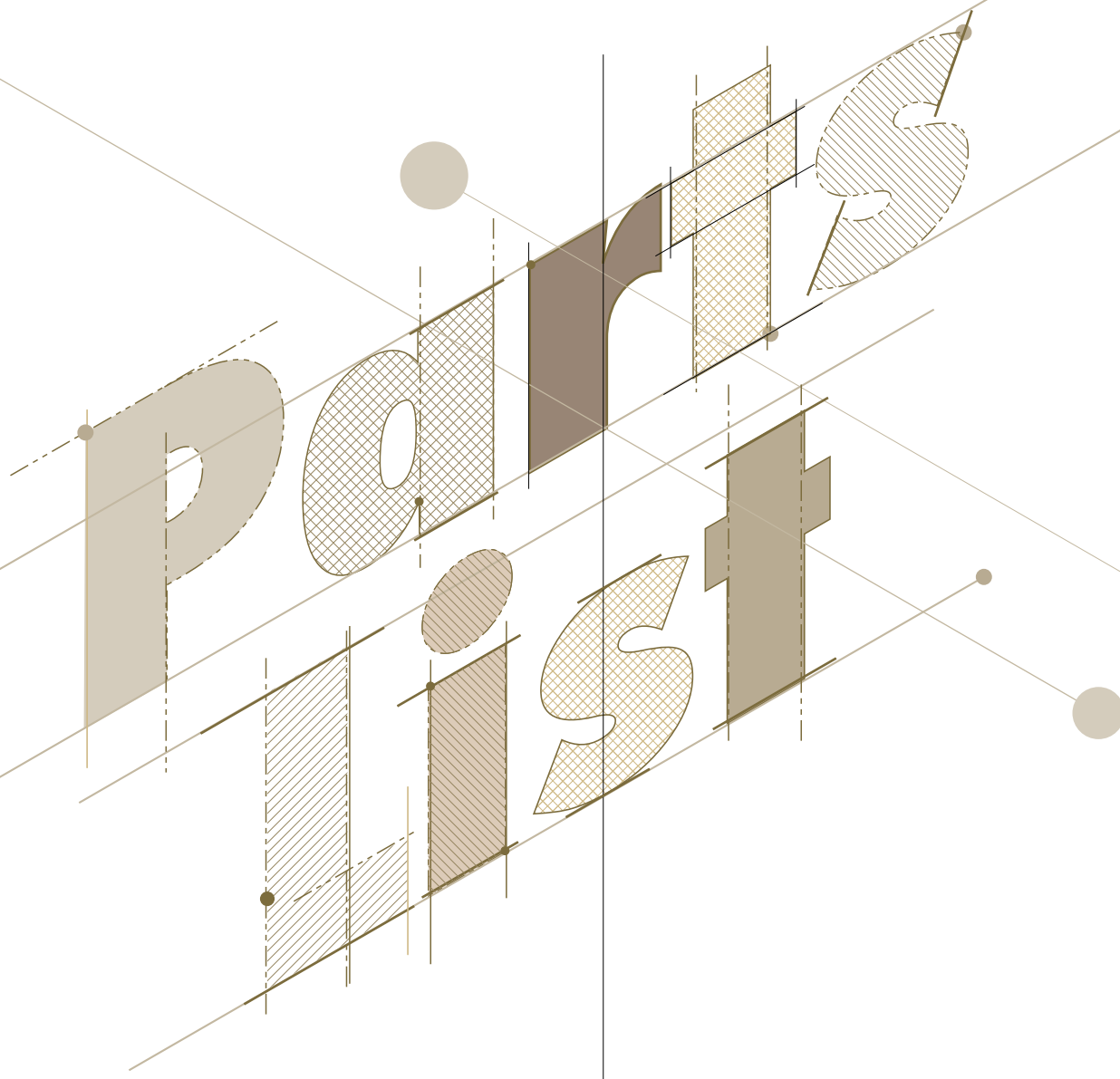
以上

小橋工業株式会社

コバシオフセットモアー

OMF 150 T (0S・4S・4SD)

OMF 150 -1S (3P直装)



お 願 い

- 1.部品ご注文の際には型式・コード・品名・数量・機械番号をご明記ください。
- 2.部品は必ずコバシ純正部品をご使用願います。
- 3.改良のため、部品形状及び内容の一部を予告なく変更することがあります。

(市販の類似品を使用されると早期破損の原因となります。)

ご 注 意

1.パーツリストのご使用について

(1) 互換性の記号

旧←
新← } 新旧部品兼用可

旧←
新← } ✕ 新旧部品兼用不可

旧←
新← } 矢印の方向のみに部品兼用可

(2) 実施機番の表示

新旧兼用不可部品と追加・廃止部品の実施機番を記載してあります。

また、イラスト図中に新旧の部品と実施機番を記載してあります。

2.ジョイント・オートヒッチアーム・ヒッチ・オプションの記載について

ジョイント総合版・オートヒッチアーム総合版・ヒッチ総合版・オプション総合版にて、変更を記載してあります。

最新の情報はそちらを参照ください。

なお、トラクタ装着の性格上、作業機機種・生産年式をわたる場合もあります。

ジョイント型式・オートヒッチアーム型式・ヒッチ型式・オプション型式を確認して、ご注文ください。

(作業機本体に属するジョイントは除く)

3.補用部品の塗装色について

現行量産機種の塗装色となっております。

在庫品につきましては生産時点の量産品塗装色となっております。

4.爪の記載について

爪は統廃合などにより、最新の情報は爪価格表を参照ください。

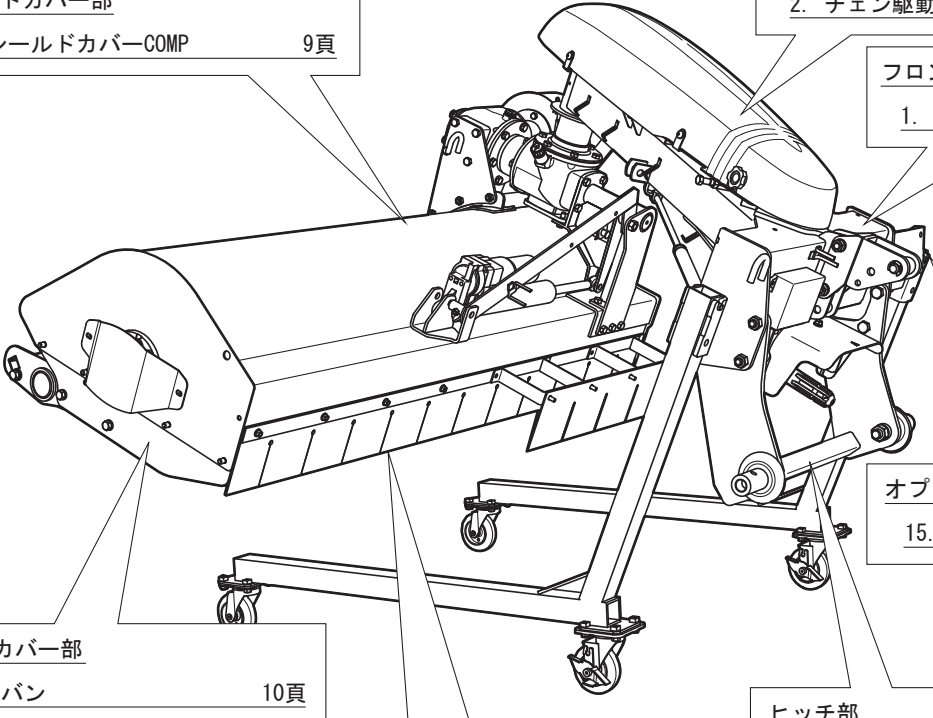
5.本パーツリストは改良のため予告なく変更することがあります。

補修用部品の供給年限について

この製品の補修部品の供給年限(期間)は、製造打ち切り後9年といたします。

従いまして、その後のご注文につきましては、在庫限りの供給とさせていただきます。

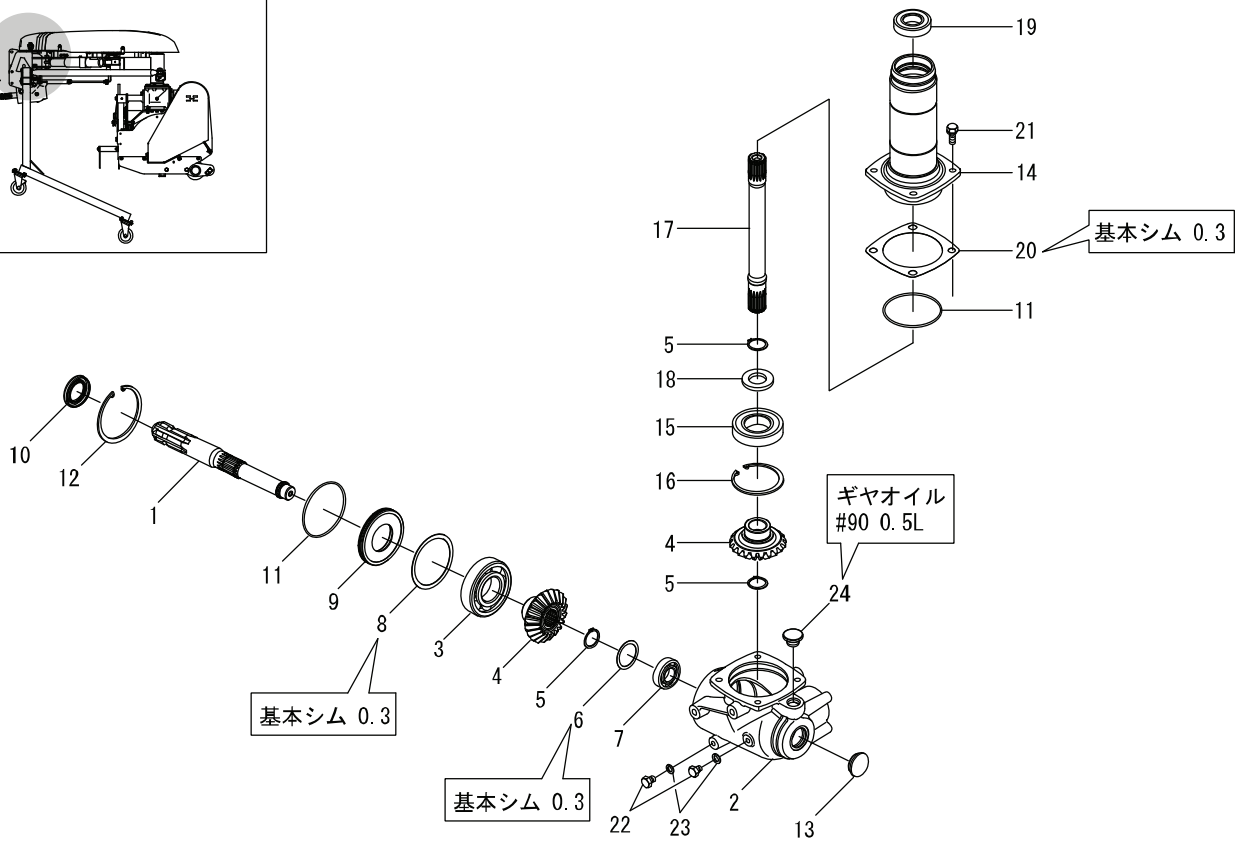
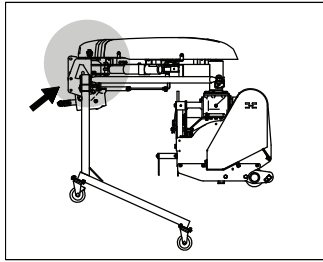
OMF150 部位別目次



<p>チェーン駆動部</p> <p>2. チェン駆動部 2頁</p>	<p>シールドカバー部</p> <p>8. シールドカバーCOMP 9頁</p>
<p>フロント駆動部</p> <p>1. フロント駆動部 1頁</p>	<p>シールドカバー部</p> <p>9. ソクバン 10頁</p>
<p>オプション部</p> <p>15. ウェイトキット 16頁</p>	
<p>ヒッチ部</p> <p>17. ヒッチ部 (T-OS) 18頁</p> <p>18. ヒッチ部 (1S) 19頁</p>	<p>シールドカバー部</p> <p>10. ゴムカバー 11頁</p>
<p>フレーム部</p> <p>7. フロントフレームCOMP 8頁</p>	<p>リヤギヤ駆動部</p> <p>3. リヤハウジングA 3・4頁</p> <p>4. リヤハウジングB 5頁</p>
<p>ゲージローラ部</p> <p>14. ゲージローラ 15頁</p>	<p>ベルト駆動部</p> <p>5. ベルトカバー 6頁</p>
<p>セイギョ部</p> <p>11. セイギョボックス 12頁</p> <p>12. パワーチルト 13頁</p> <p>13. コントローラASSY 14頁</p> <p>オプション部</p> <p>16. ヘンカンハーネス 17頁</p>	
<p>フレール部</p> <p>6. フレールジク 7頁</p>	<p>ラベル部</p> <p>19. ラベル 20頁</p>

1. フロント駆動部

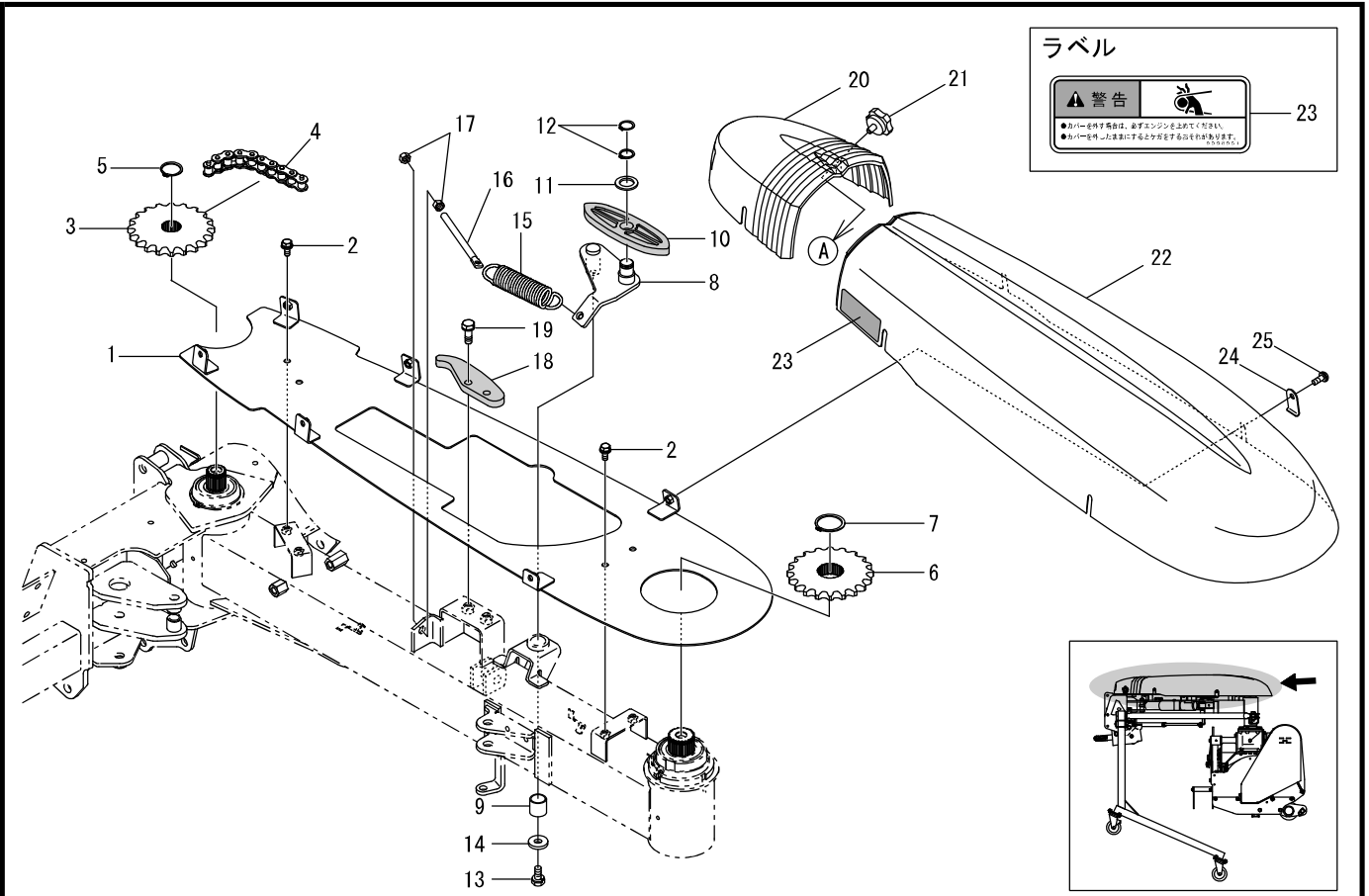
OMF



見出番号	部品コード	部品名	規格	1台分個数						実施機番	備考
1	7663204	PICシャフト		1							76674011100
2	7663205	フロントキヤークース		1							76674011200
3	9380252	ベアリング		1							
4	7560003	マイタキヤ		2							75600010500
5	9371030	ストップリング	S30	3							
6	7663206	シム40.5X51.5T0.1		2							76674011300
6	7663207	シム40.5X51.5T0.3		2							76674011400
7	9380216	ベアリング		1							
8	0120028	シム 99.5X85(カンバン)	(0.1)	2							
8	0120030	シム 99.5X85(カンバン)	(0.3)	2							
9	7560665	シールケース		1							75615011200
10	9350210	オイルシール	TC 35.55.8	1							
11	9362095	オリング	G95	2							
12	9372100	ストップリング	H100	1							
13	9650018	ホアプラグ(ツバツキ)	RCA5 35X8X42	1							
14	7560667	フロントシテンパイプ		1							75615012000
15	9380357	ベアリング		1							
16	9372085	ストップリング	H85	1							
17	7550001	フロントシテンシャフト		1							75530010900
18	7560016	カラー31X54X6		1							75600011700
19	9380243	ベアリング		1							
20	7560004	シム(カンバン)	T0.1	2							75600010600
20	7560005	シム(カンバン)	T0.3	1							75600010700
21	9020911	コガタボルト2P	M10X25 P1.5 7T	4							
22	9023153	コガタボルト	M10X12 P1.5 7T	2							
23	9660010	シールワッシャ	M10 WF	2							
24	4800012	オイルセン 20マル		1							48022011301

2. チェン駆動部

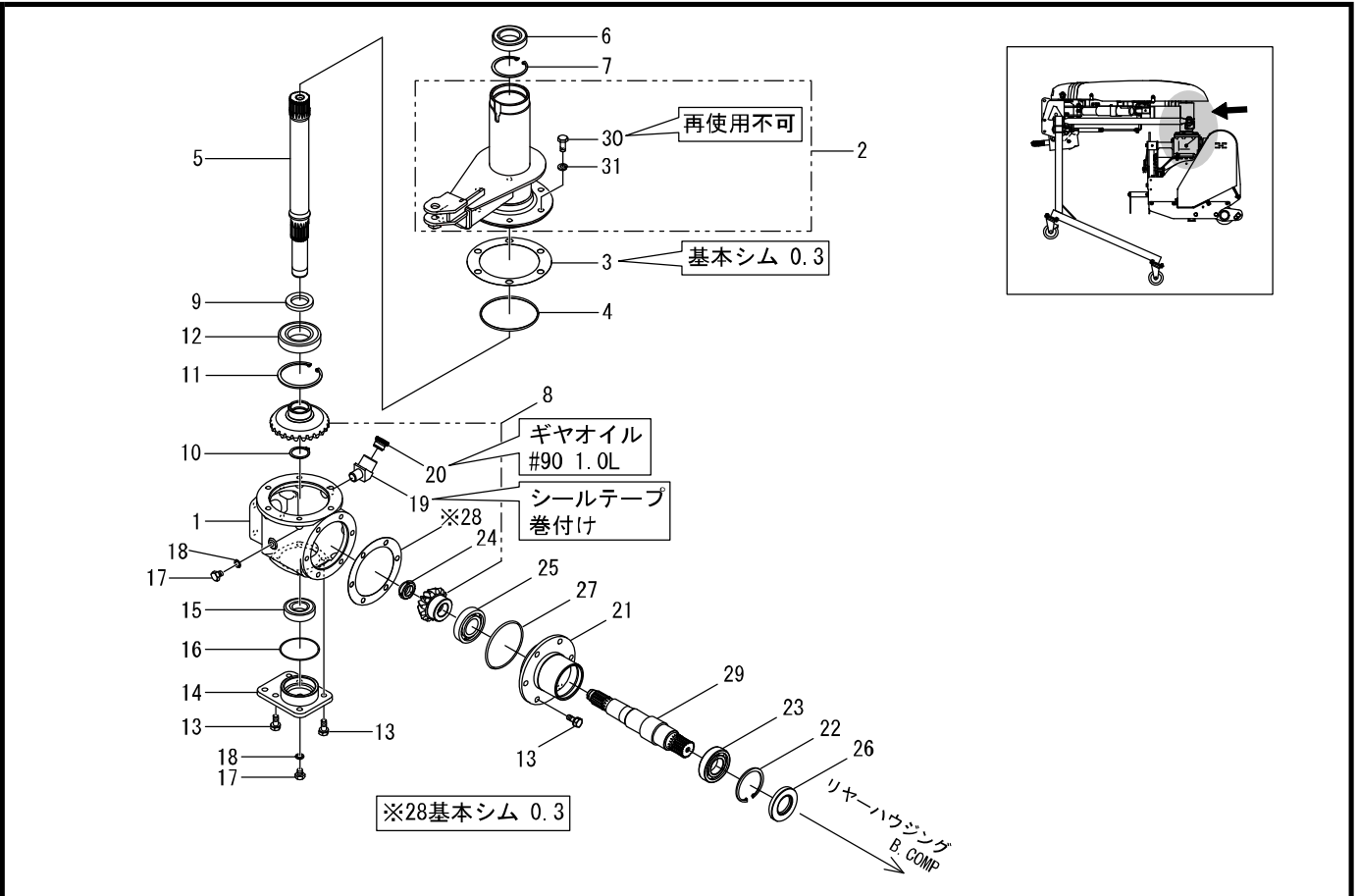
OMF



見出番号	部品コード	部品名	規格	1台分個数						実施機番	備考
1	7550002	アンダカバー		1							75530011200
2	9020935	コガタボルト3P	M8X20 P1.25 7T	4							
3	7550003	スプロケット		1							75530011301
4	9440273	ローラチェン		1							
5	9371030	ストップリング	S30	1							
6	7550004	スプロケット		1							75530011400
7	9371040	ストップリング	S40	1							
8	7550005	テンションレバー		1							75530011500
9	9350319	ドライブツシユ	K5B2225	1							
10	7910345	テンションプレートA	ジュラコン(POM)	1							79130421212
11	9240020	サガネ コガタマル	M20	1							
12	9371029	ストップリング	S20	2							
13	9020912	コガタボルト2P	M10X20 P1.5 7T	1							
14	7890037	サガネ	11X30X4.5	1							78920011300
15	7560023	スプリング		1							75600013701
16	7662607	テンションボルト		1							76660011500
17	9140513	ナット	M12 P1.5	2							
18	7662605	テンションプレート		1							76660011600
19	9020914	コガタボルト2P	M10X30 P1.5 7T	2							
20	7560400	オフセットチェンカバー-A2		1							75610012101
21	7670070	ノブボルト KG-B3 45ﾊﾞｲ	HJ60 M8X15	2							76700040400
22	7560276	オフセットチェンカバー-B(ラベル)		1							75602113101
23	9993951	ケイコク(カバー)		1							99912053011
24	7560274	オサエイタ		4							75602111400
25	9070072	マルコネシ(+)2P	M8X20 P1.25	4							

3. リヤーギヤ駆動部(リヤーハウジングA)

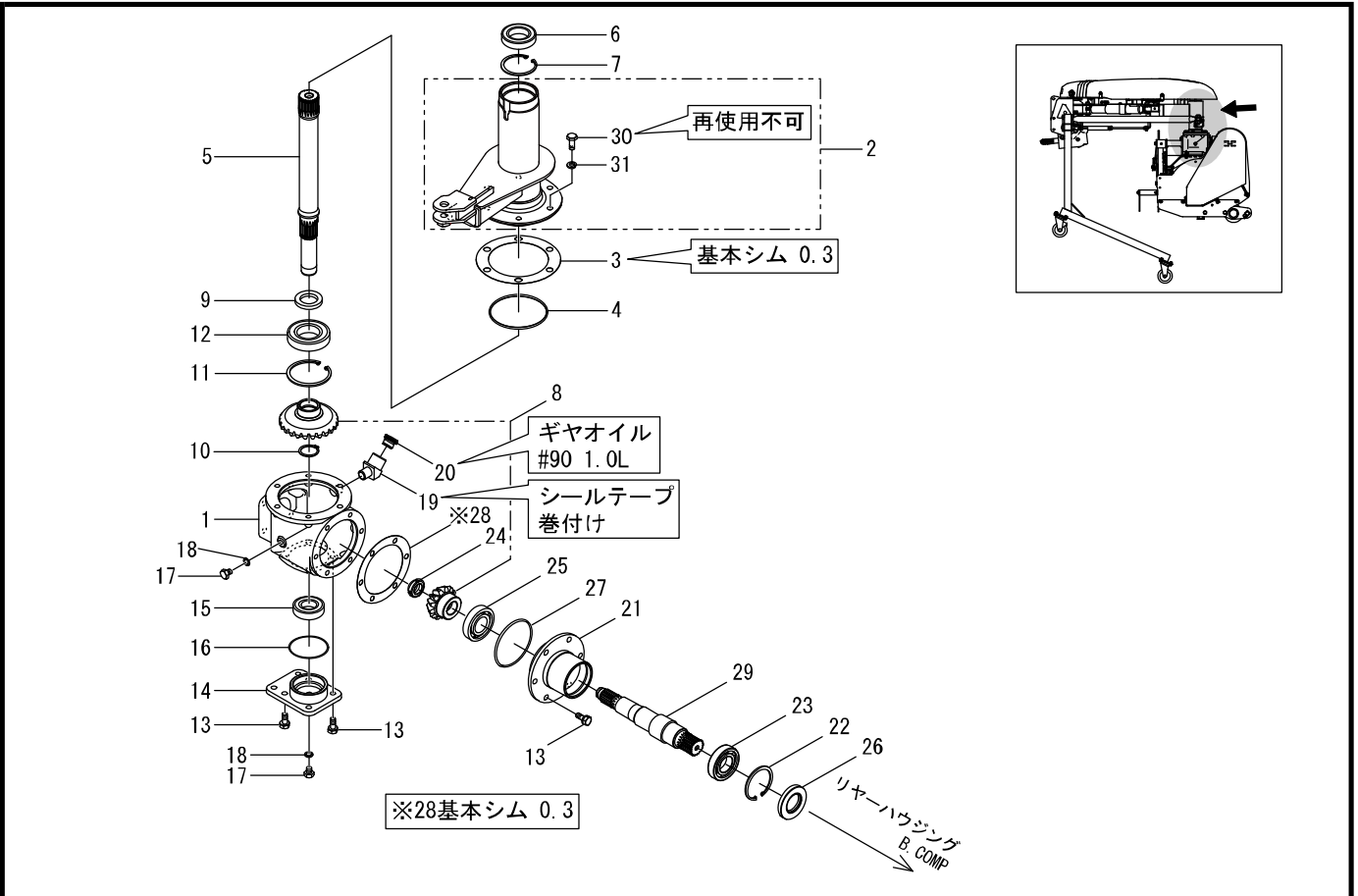
OMF



見出番号	部品コード	部品名	規格	1台分個数						実施機番	備考
1	7550006	リヤーギヤケース		1							75530011901
2	7550100	リターンパイプキット(③① ③①付属)		1							75530018200
3	7662230	シムM(カンパン)		2							76643015800
3	7662231	シムM(カンパン)		1							76643015900
4	9362110	Oリング	G110	1							
5	7550008	リターンシャフト		1							75530017100
6	9380348	ヘアリング		1							
7	9372068	ストップリング	H68	1							
8	7550077	ヘアヘルピニオンキット		1							75530012600
9	7662191	カラ-35X54X7		1							76643010900
10	9371035	ストップリング	S35	1							
11	9372085	ストップリング	H85	1							
12	9380357	ヘアリング		1							
13	9020911	コガタボルト2P	M10X25 P1.5 7T	10							
14	7550010	リヤーカバーA		1							75530012700
15	9380218	ヘアリング		1							
16	9363075	Oリング	S75	1							
17	9023153	コガタボルト	M10X12 P1.5 7T	2							
18	9660010	シールワッシャ	M10 WF	2							
19	7550011	オスメス45°エルボ1/2		1							75530012400
20	9530008	オイルキャップ	KRM-A2-R	1							
21	7550012	リヤーハウジングA.COMP		1							75530017300
22	9372072	ストップリング	H72	1							
23	9380222	ヘアリング		1							
24	7550015	ロックナットM24		1							75530013900
25	9380231	ヘアリング		1							
26	9350175	オイルシール	UE40.72.10	1							
27	9362100	Oリング	G100	1							
28	5360018	シム	T0.1	1							53610012700
28	5360019	シム	T0.3	1							53610012800

3. リヤーギヤ駆動部(リヤーハウジングA)

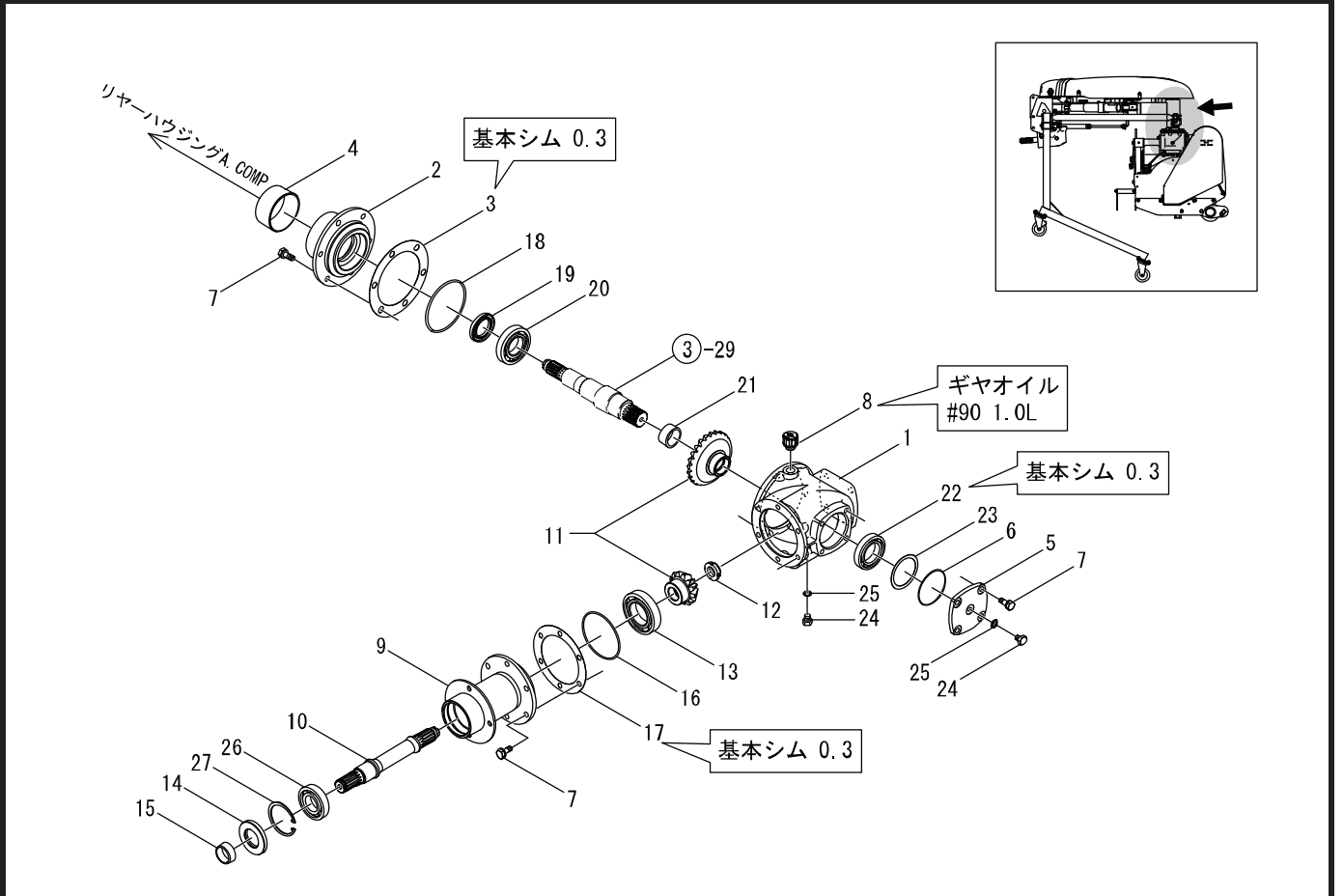
OMF



見出番号	部品コード	部品名	規格	1台分個数					実施機番	備考
28	5360055	シム	T0.5	1						53610012900
29	7550014	ピニオンシャフトA		1						75530015200
30	7550096	COATボルト	M10X25	6						75530018100
31	9210010	Sワッシャ	M10	6						

4. リヤギヤ駆動部(リヤハウジングB)

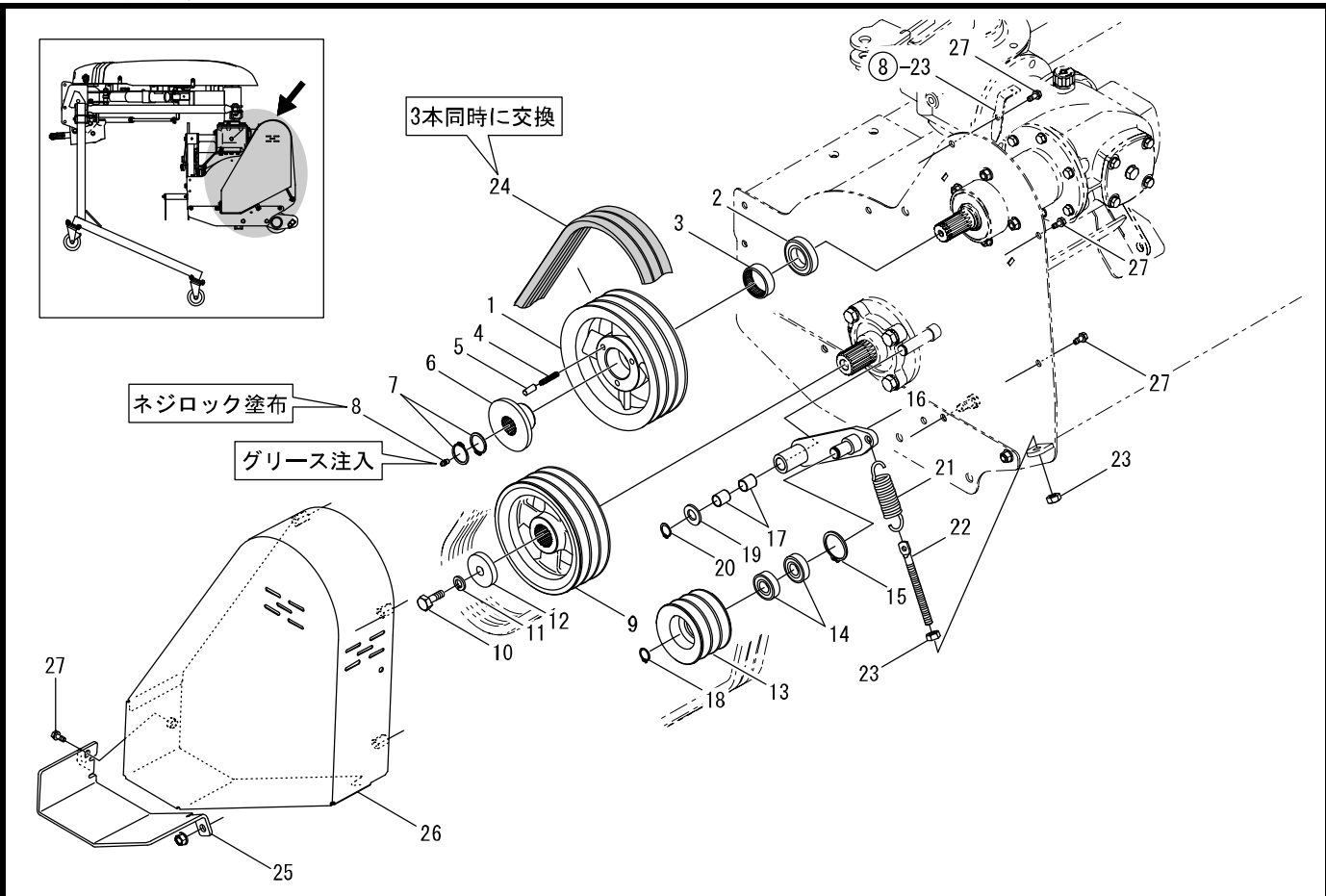
OMF



見出番号	部品コード	部品名	規格	1台分個数						実施機番	備考
1	7550006	リヤギヤケース		1						75530011901	
2	7550016	リヤハウジングB.COMP		1						75530017700	
3	7662230	シムM(カンパン)	T0.1	2						76643015800	
3	7662231	シムM(カンパン)	T0.3	1						76643015900	
4	9350321	ドライブツシュ	K5B8040	1							
5	7550017	リヤカバー-B		1						75530014501	
6	9363075	Oリング	S75	1							
7	9020911	コガタボルト2P	M10X25 P1.5 7T	16							
8	7550018	ベツキオイルキャップ	VL-1/2H	1						75530012800	
9	7550019	フレームパイプCOMP		1						75530018000	
10	7550020	ピニオンシャフトB		1						75530015300	
11	7550077	ベベルピニオンキット		1						75530012600	
12	7550015	ロックナットM24		1						75530013900	
13	9380231	ベアリング		1							
14	9350175	オイルシール	UE40.72.10	1							
15	6320007	SIスリーブ	SI354017 CR300	1						63230010500	
16	9362100	Oリング	G100	1							
17	5360018	シム	MTS T0.1	2						53610012700	
17	5360019	シム	MTS T0.3	1						53610012800	
18	9362110	Oリング	G110	1							
19	9350253	オイルシール	TC 40.62.8	1							
20	9380226	ベアリング		1							
21	7970247	カラー M	35.5X42.7X20	1						79721010400	
22	9380220	ベアリング		1							
23	0120086	シム 60X71.5(カンパン)	(0.1)	2						92410460072	
23	0120088	シム 60X71.5	(0.3)	1						92410460072	
24	9023153	コガタボルト	M10X12 P1.5 7T	2							
25	9660010	シールワッシャ	M10 WF	2							
26	9380222	ベアリング		1							
27	9372072	ストップリング	H72	1							

5. ベルト駆動部

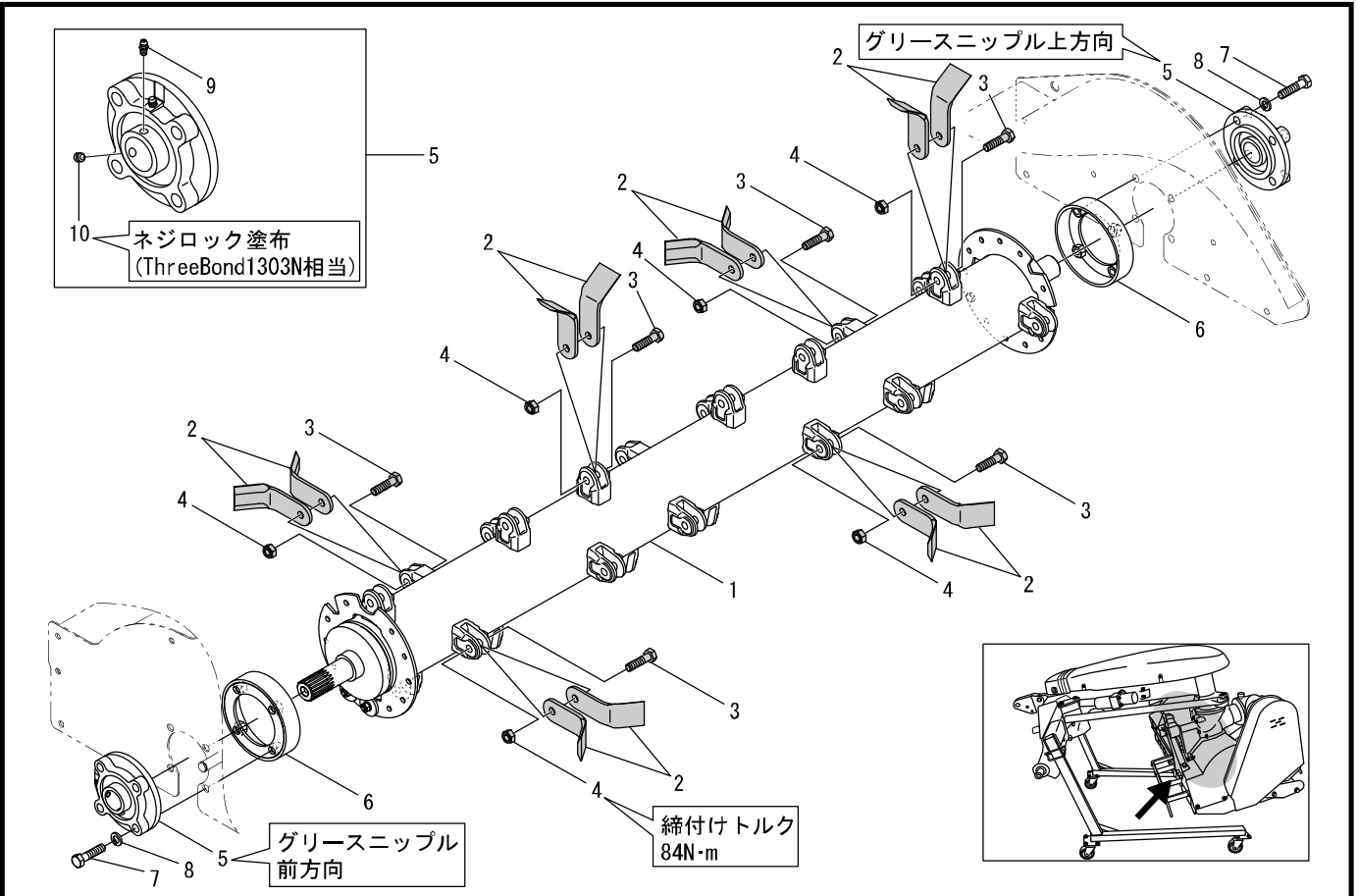
OMF



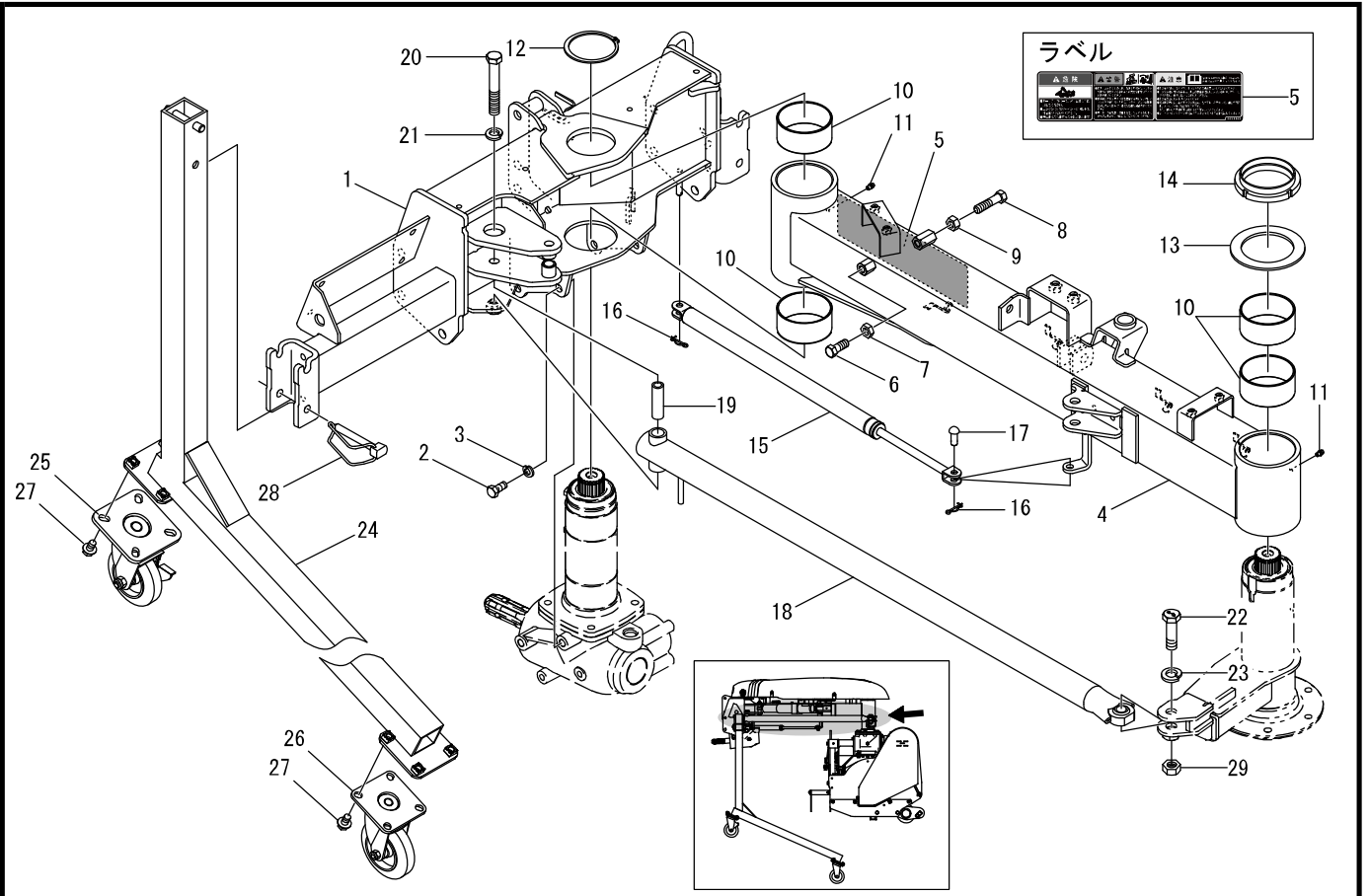
見出番号	部品コード	部品名	規格	1台分個数						実施機番	備考
1	7550021	クラッチプーリ191		1							75530015501
2	9380208	ベアリング		1							
3	9380020	ニードルベアリング		1							
4	7550022	スプリングC5.5X33		3							75530015700
5	7550023	クラッチピン8X20	MSHHM8-20	3							75530015600
6	7550024	クラッチ		1							75530015800
7	9371028	ストップリング	S28	2							
8	9330003	グリスニップル	A-MT6 P1.0	1							
9	7550025	プーリ171		1							75530015901
10	9011751	ホルト	M12X30 P1.5 8T	1							
11	9210012	Sワッシャ	M12	1							
12	6320048	サガネ 13X50X9		1							63230030400
13	7550026	アイドラプーリ		1							75530016201
14	9380215	ベアリング		2							
15	9372040	ストップリング	H40	1							
16	7550027	テンションアーム		1							75530016300
17	9350322	ドライブッシュ	K5B1620	2							
18	9371017	ストップリング	S17	1							
19	9240016	サガネ コガタマル	M16	1							
20	9371016	ストップリング	S16	1							
21	7550028	スプリングE18X82		1							75530016400
22	7560024	テンションロッド	M10P1.5	1							75600013801
23	9140705	コガタナット	M10 P1.5	2							
24	9575070	Vベルト	レット B-53	3							95700500053
25	7550029	ベルトカバーシューズ		1							75530016801
26	7550030	ベルトカバー		1							75530016700
27	9020947	コガタホルト2P	M8X20 P1.25 7T	4							

6. フレール部

OMF



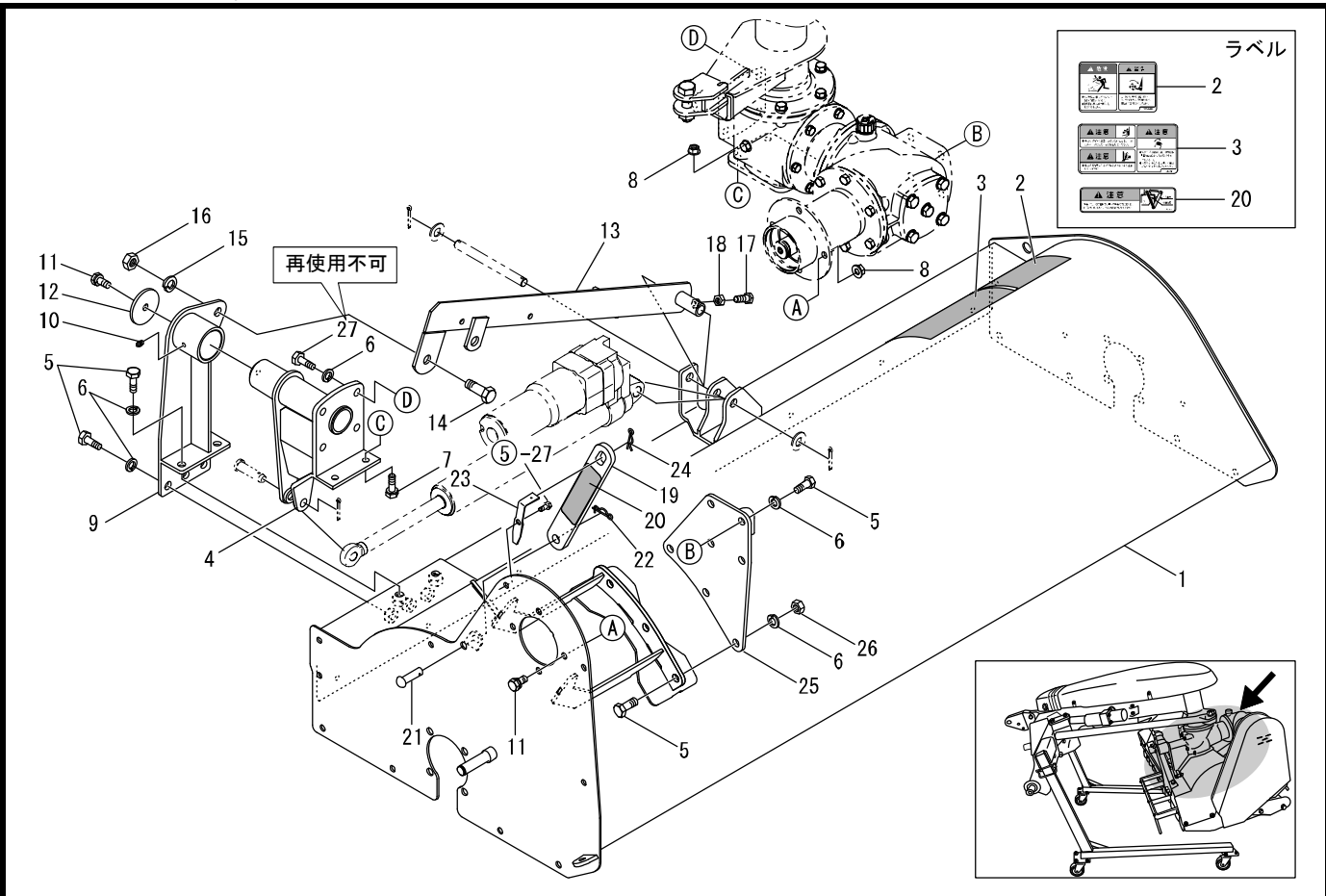
見出番号	部品コード	部品名	規格	1台分個数					実施機番	備考
1	7550031	フレールジクCOMP		1						75530030502
2	48840	フレールツメ		48						75530031200
3	7970407	ツメピン(M12X45 P1.5)	GC900F-2	24						79730030611
4	9290025	Uナット	M12 P1.5	24						
5	9580035	ヒローブロック	UCFC207	2						
6	7550033	チェンケースメタル		2						75530031400
7	9011773	ホルト	M12X50 P1.5 8T ネジφ40	8						48800045000
8	9210012	Sワッシャ	M12	8						
9	9330003	グリースニップル	A形MT6 P1.0	(1)						5に含む
10	9050040	6カクアナツキメネジ(くぼみ先)	M8x8 P1.0	(1)						5に含む



見出番号	部品コード	部品名	規格	1台分個数						実施機番	備考
1	7550034	フロントフレームCOMP		1							75530040600
2	7663215	コーティングホルト	M12X25 P1.5	4							76674042900
3	9210012	Sワッシャ	M12	4							
4	7550101	オフセットアームCOMP(ラベル)		1							75530042011
5	9994463	PLラベル		1							99912055301
6	9011206	ホルト 9011207	M12X ²⁵ ₂₀ P1.75 8T	1							
7	9140512	ナット	M12 P1.75(3シュ)	1							
8	9011212	ホルト	M12X50 P1.75 8T	1							
9	9140514	ナット	M12 P1.75	1							
10	9350321	ドライブブッシュ	K5B8040	4							
11	9330003	グリスニップル	B=7 A-MT6 P1.0	2							
12	9371075	ストップリング	S75	1							
13	7560702	カラー	81X115L4.5	1							75615043300
14	7560703	ロックナット80		1							75615043001
15	4910343	ガススプリング350-80	TX300-350	1							49150246900
16	9480060	Rピン(スケドメツキ)	10マル	2							
17	2600019	サイトブレキシンテンピン		1							26006023010
18	7560433	オフセットリンク		1							75610042600
19	7663217	カラー	14X20L67	1							76674042600
20	9011874	ホルト	M14X100 P1.5 8T	1							
21	9210014	Sワッシャ	M14	1							
22	9011967	ホルト(コバシ)	M16X60 P1.5 8T	1							
23	9210016	Sワッシャ	M16	1							
24	7550037	スタントCOMP		2							75530042700
25	0090006	キャスター-WJ-100S-P	PS.G ブレーキツキ	2							0090006
26	0090005	キャスター-WJ-100-P	PS.G	2							0090005
27	9030054	フランジホルト	M10X16 P1.5 7T	16							
28	7660299	ロックピン	AR-S	2							76605040313
29	9140542	ナット	M16 P1.5 3シュ	1							

8. シールドカバー部

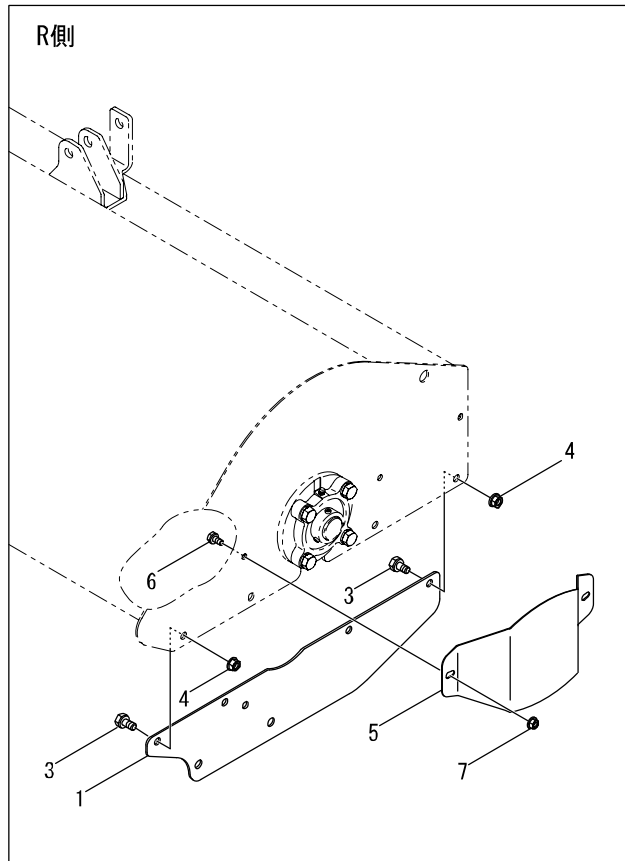
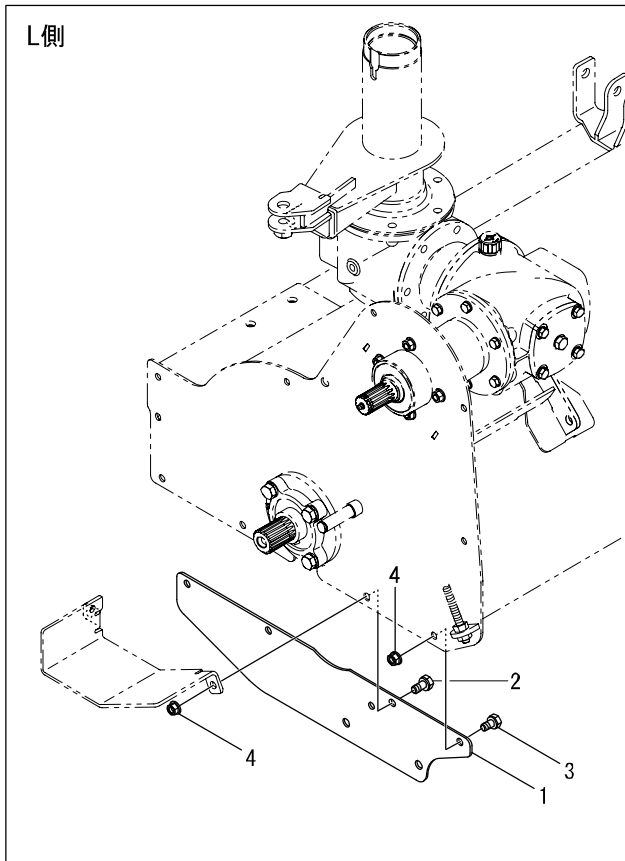
OMF



見出番号	部品コード	部品名	規格	1台分個数						実施機番	備考
1	7550090	シールドカバーCOMP(ラベル)		1							75530043012
2	9994580	ラベルキケンケイコク		1							99911012200
3	9994578	ラベルチュウイ		1							99913108400
4	7550040	ケイシャシテンA		1							75530044300
5	9011751	ボルト	M12X30 P1.5 8T	12							
6	9210012	Sワッシャ	M12	16							
7	9020914	コガタボルト2P	M10X30 P1.5 7T	2							
8	9140790	コガタフランジナット	M10 P1.5セレーションツキ	6							
9	7550041	ケイシャシテンB		1							75530044401
10	9330003	グリスニップル	B=7 A-MT6 P1.0	1							
11	9020912	コガタボルト2P	M10X20 P1.5 7T	5							
12	7550042	ザガネ	11X60T4.5	1							75530044500
13	7550043	シリンダカード		1							75530044601
14	9011861	ボルト	M14X40 P1.5 8T	1							
15	9210014	Sワッシャ	M14	1							
16	9140516	ナット	M14 P1.5	1							
17	9020927	コガタボルト	M8X25 P1.25 7T	1							
18	9140703	コガタナット	M8 P1.25	1							
19	7550092	カクノウプレート(ラベル)		1							75530046500
20	9994643	ラベルチュウイ(カクノウ)		1							99913108700
21	9500202	テーラーピン	12マルX40L	1							
22	9480062	Rピン(スケドメツキ)	12マル	1							
23	7550094	コテイプレート		1							75530046700
24	9480012	Rピン	12マル	1							
25	7550047	キヤケーケースステーCOMP		1							75530044800
26	9140513	ナット	M12 P1.5	3							
27	4600016	コーティングボルト	M12X30	4							46000013200

9. シールドカバー部(ソクバン)

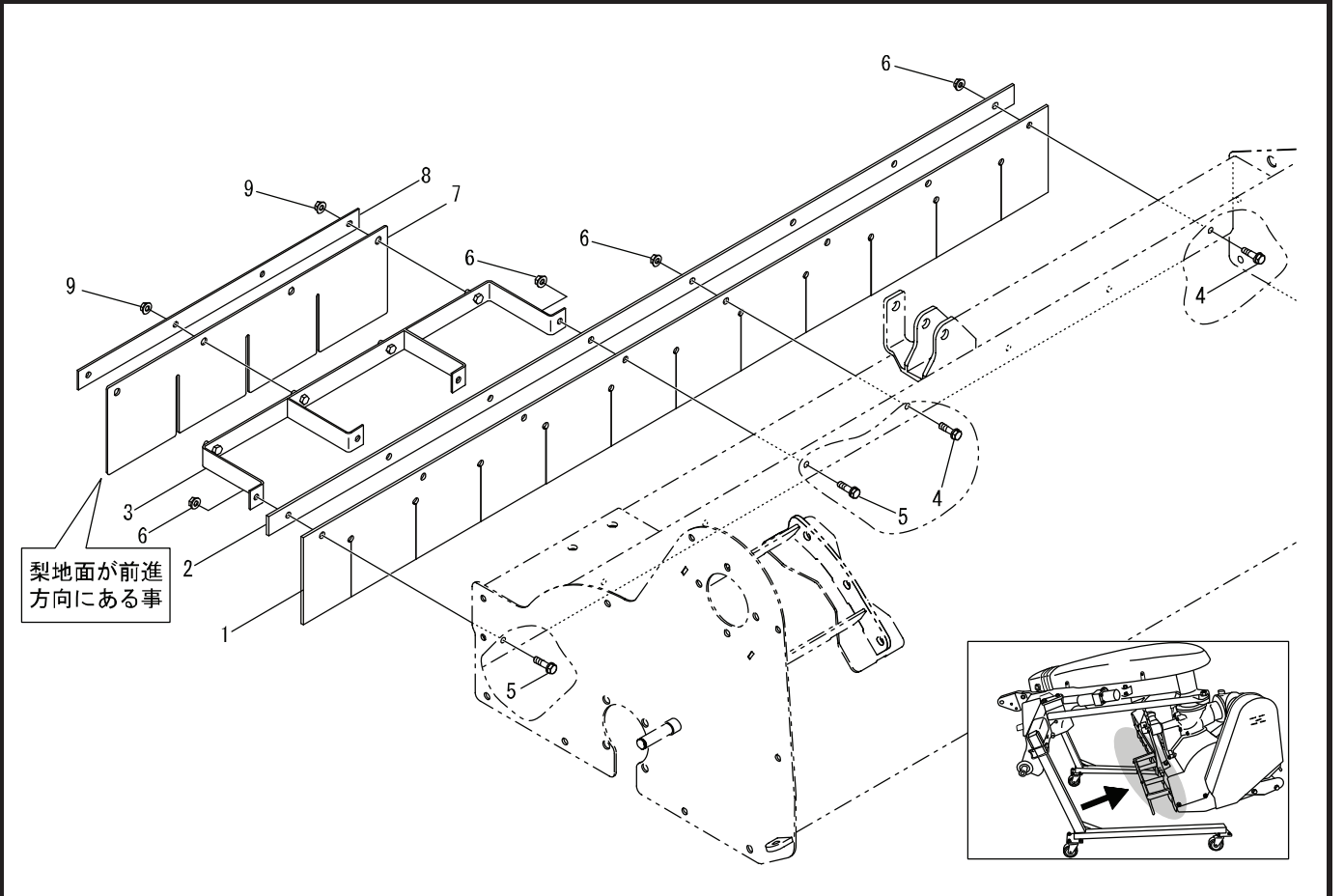
OMF



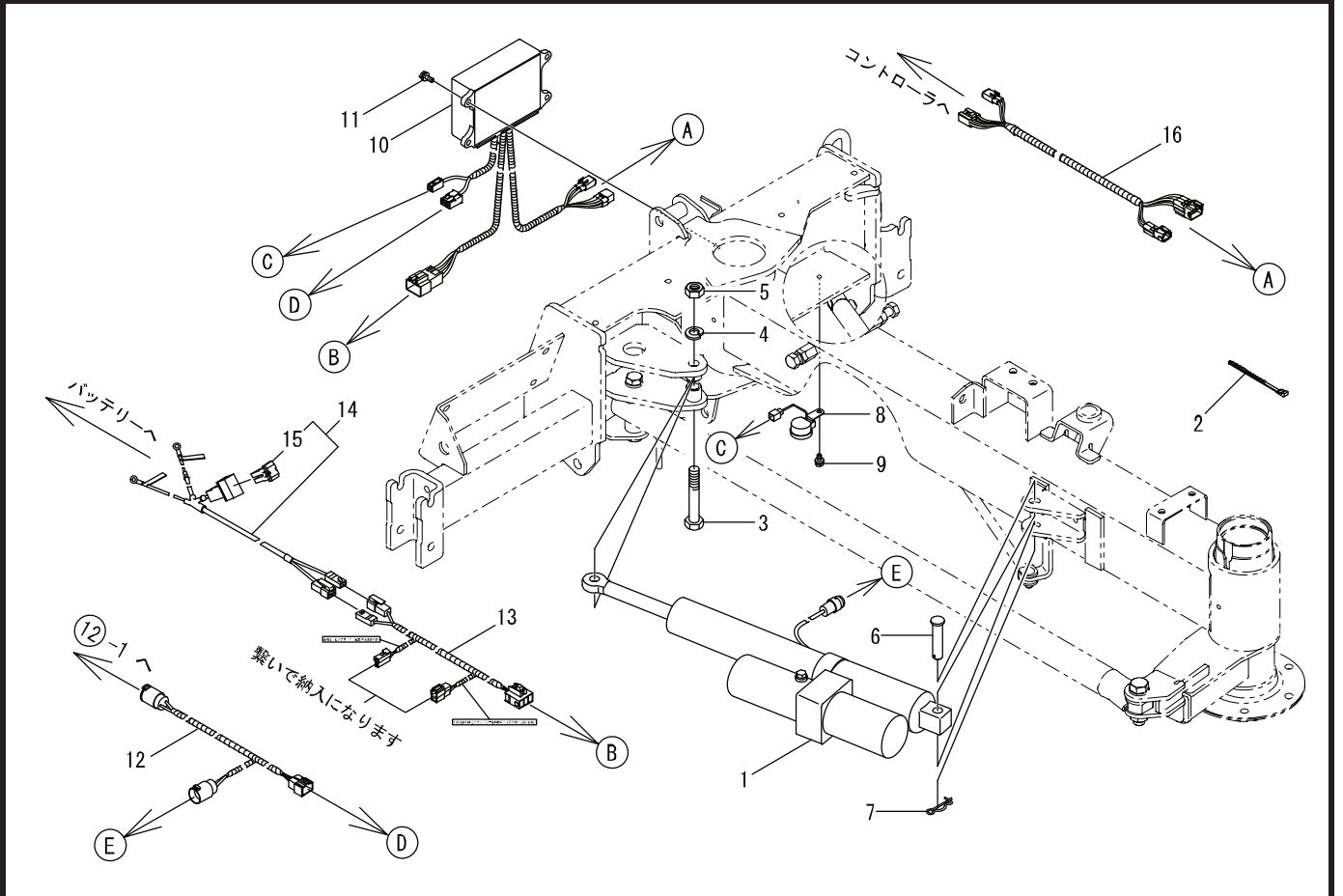
見出 番号	部品コード	部 品 名	規 格	1 台 分 個 数						実施機番	備 考
1	7550053	ソクバン		2							75530045900
2	9020911	コガタボルト2P	M10X25 P1.5 7T	2							
3	9020912	コガタボルト2P	M10X20 P1.5 7T	6							
4	9140790	コガタフランジナット	M10P1.5セレクションツキ	8							
5	7550054	サポートカバー		1							75530046000
6	9020946	コガタボルト2P	M8X16 P1.25 7T	2							
7	7520073	フランジナット 8MM	M8 P1.25	2							

10. シールドカバー部(ゴムカバー)

OMF



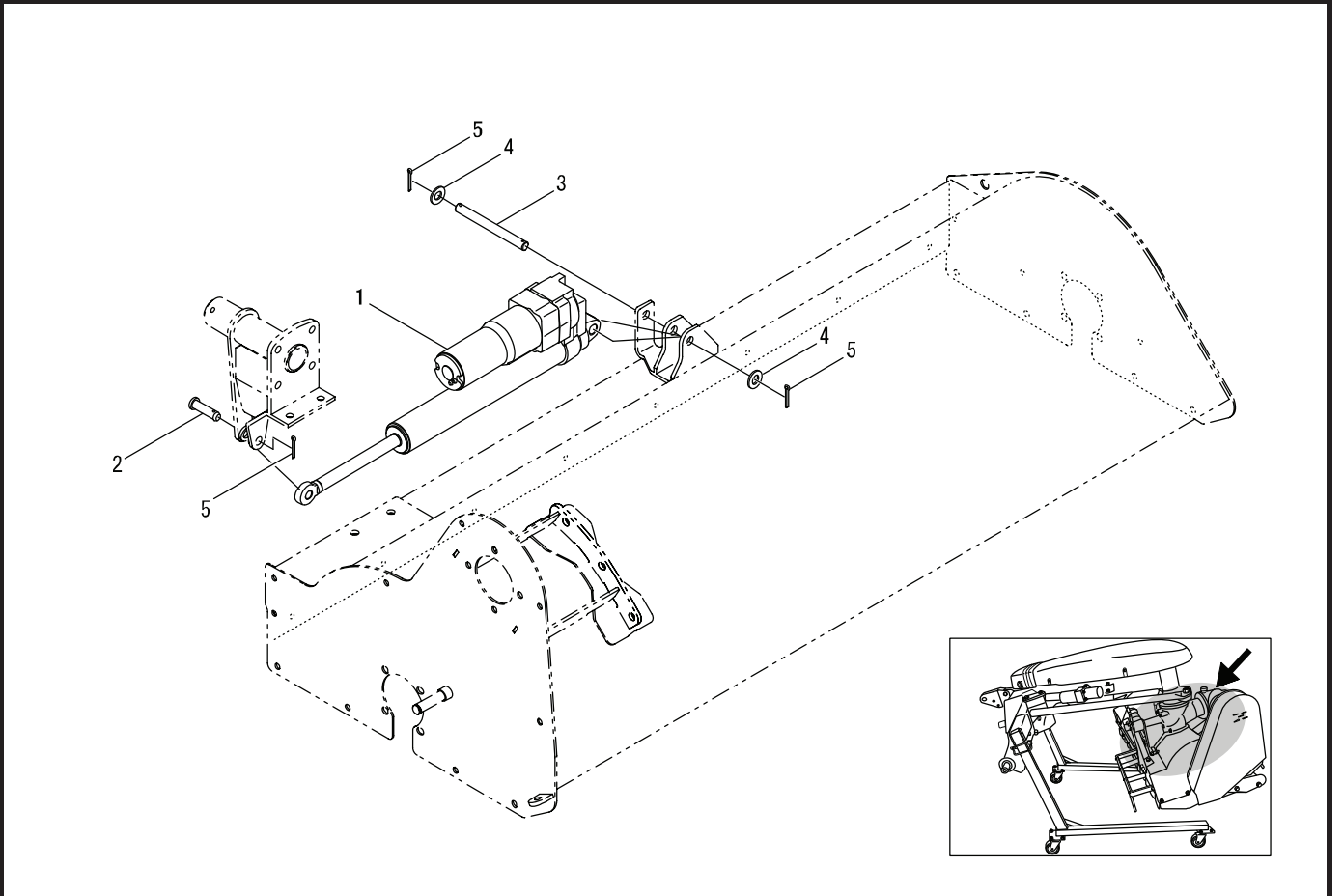
見出番号	部品コード	部品名	規格	1台分個数						実施機番	備考
1	7550048	ゴムカバー		1							75530045100
2	7550049	ゴムオサエイタ		1							75530045000
3	7550050	エンチョウカバー		1							75530045400
4	9020948	コガタボルト2P	M8X25 P1.25 7T	4							
5	9020949	コガタボルト2P	M8X30 P1.25 7T	4							
6	7520073	フランジナット 8MM	M8 P1.25	8							
7	7550051	フラップ		1							75530045700
8	7550052	オサエイタ		1							75530045200
9	7520073	フランジナット 8MM	M8 P1.25	4							



見出番号	部品コード	部品名	規格	1台分個数						実施機番	備考
1	7550055	MMP4-B1B350BC-DH		1							75530050400
2	7840059	ソクセンバンド	RF250	3							78920018500
3	9011875	ホルト	M14X95 P1.5 8T	1							
4	9210014	Sワッシャ	M14	1							
5	9140516	ナット	M14 P1.5	1							
6	7660713	ピン	14X60	1							76617041101
7	9480064	Rピン(スケドメツキ)	14マル	1							
8	4910882	ブザー		1							49111460611
9	9000002	ホルト(+)3P	M6X12 P1.0	1							
10	7550057	セイギヨボックス		1							75530051902
11	9000001	ホルト(+)3P	M6X16 P1.0	4							
12	7550058	ハーネス		1							75530052300
13	4510124	バッテリーハーネスM2		1							45110081900
14	7662975	バッテリーハーネスASSY		1							76648150301
15	7662494	スローブローヒューズ	60A 7327-6074	1							76648150400
16	7550087	コントローラハーネス		1							75530053011

12. セイギヨ部(パワーチルト)

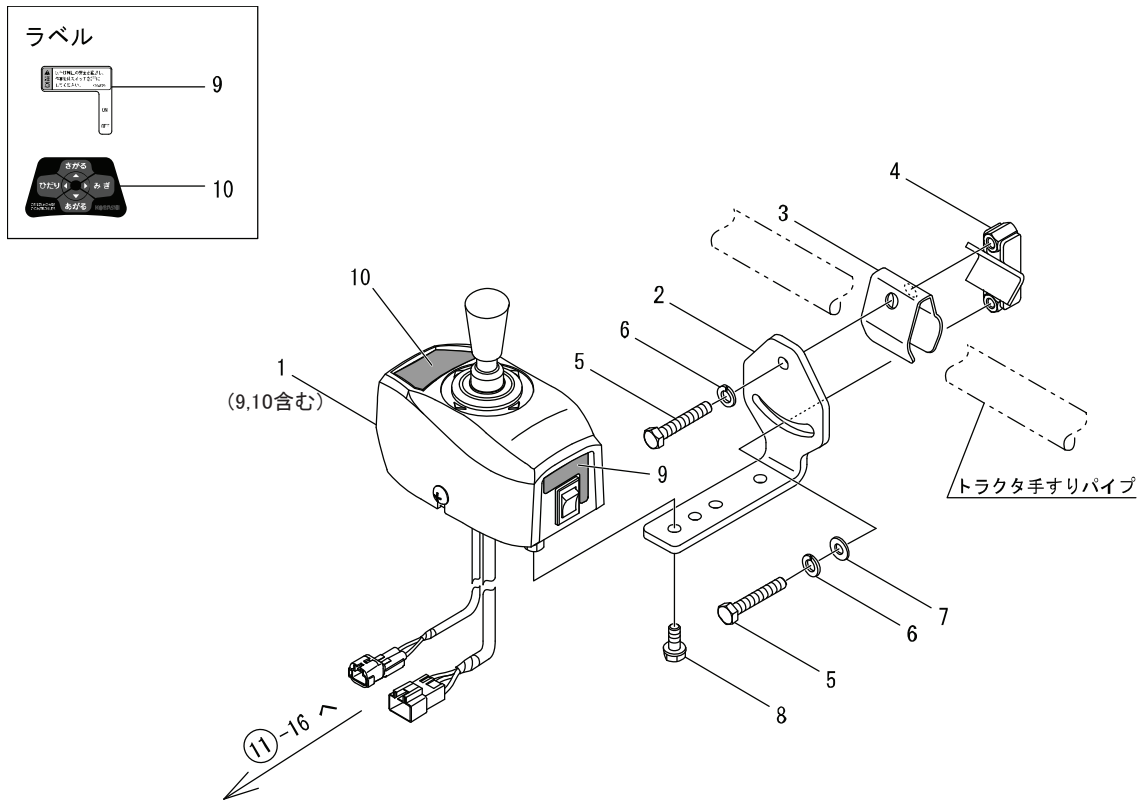
OMF



見出番号	部品コード	部品名	規格	1台分個数						実施機番	備考
1	7663165	パワーチルトCS48-350		1							76666051501
2	7560082	ピン	14X52	1							75600044400
3	7550056	ピン14X150		1							75530052600
4	9240114	ザガネ	M14	2							
5	9300040	ワリピン	3.2X25L	3							

13. セイギョ部(コントローラASSY)

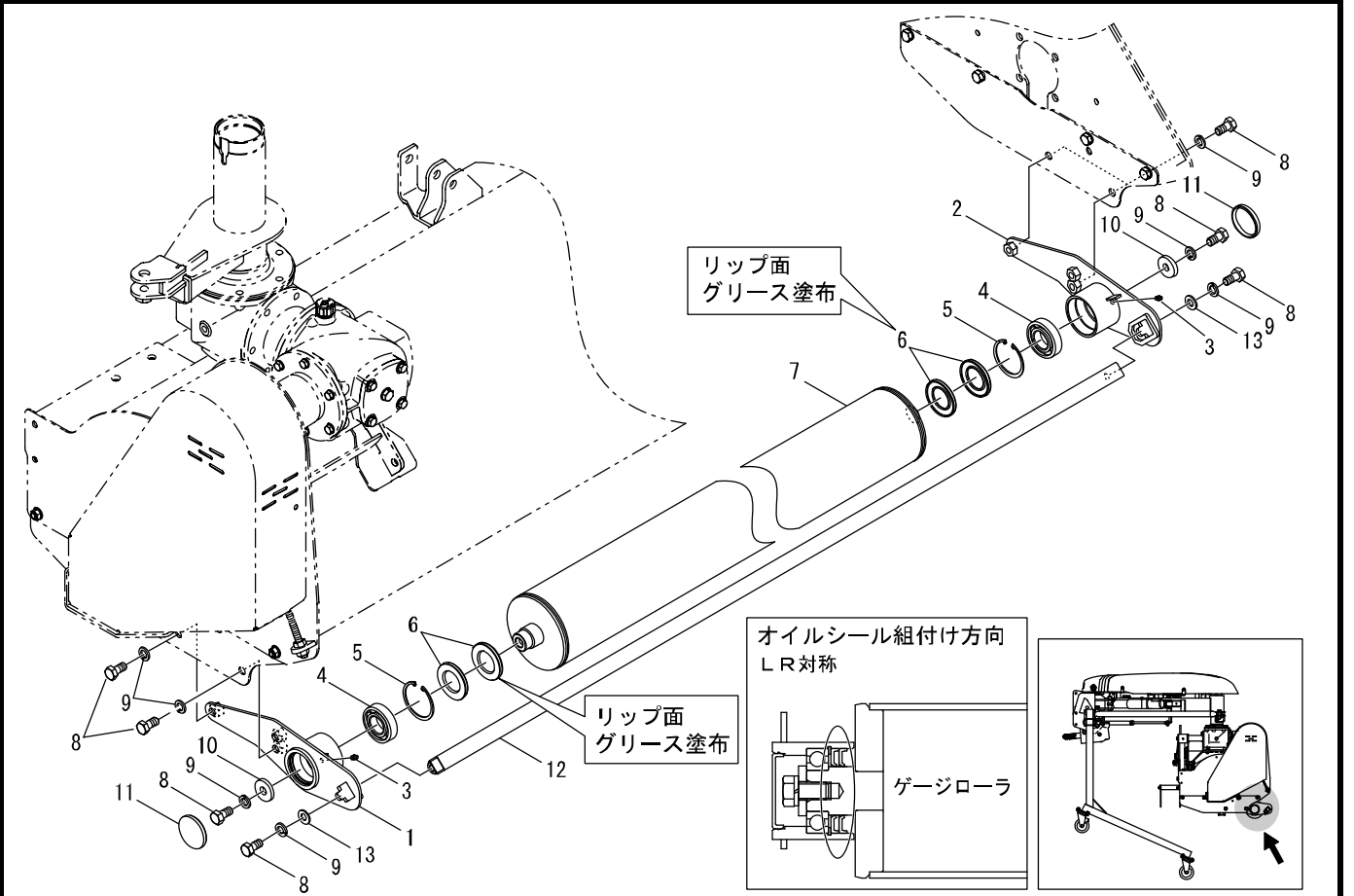
OMF



見出番号	部品コード	部品名	規格	1台分個数						実施機番	備考
1	7550061	コントローラキット(9,10含む)		1							75530050202
2	7550070	トリツケベース		1							75530051500
3	7550071	オサエコム		1							75530051700
4	7550072	オサエカナゲ		1							75530051600
5	9021050	コガタボルト	M8X50 P1.25セ ^ン	2							
6	9210008	Sワッシャ	M8	2							
7	9240108	ザガネ	M8	1							
8	9020947	コガタボルト2P	M8X20 P1.25 7T	1							
9	9994579	ラベルチュウイ(コントローラ)		1							99913108500
10	9994625	ラベルソウサ(コントローラ)		1							99910664512

14. ゲージローラ部

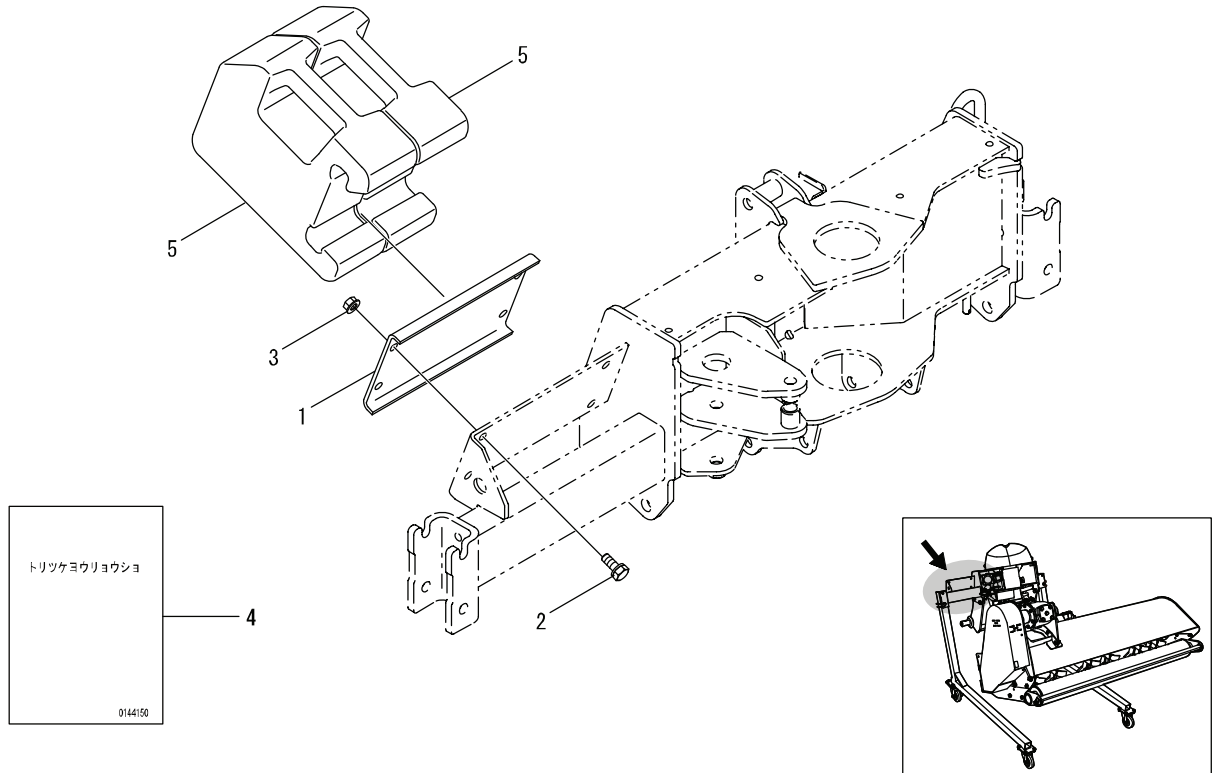
OMF



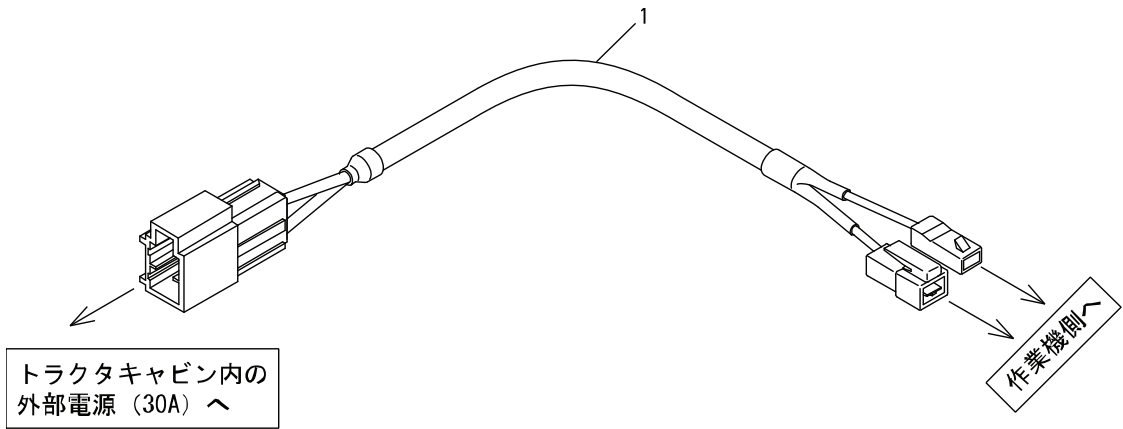
見出番号	部品コード	部品名	規格	1台分個数					実施機番	備考
1	7550073	ゲージローラホスL		1						75530060500
2	7550074	ゲージローラホスR		1						75530060600
3	9330003	グリスニップル	B=7 A-MT6 P1.0	2						
4	9380218	ヘアリング	6206	2						
5	9372062	ストップリング	H62	2						
6	9350108	オイルシール	VC 35.62.6	4						
7	7550075	ゲージローラ		1						75530060801
8	9011758	ボルト	M12X25 P1.5 8T	8						
9	9210012	Sワッシャ	M12	8						
10	4600022	サガネ13X36T6		2						46000014200
11	9650038	ホアプラグ(ツバナシ)	RCA 55X8	2						
12	7550076	ローラスクレーパー		1						75530060900
13	9240112	サガネ	M12	2						

15. オプション部(ウェイトトリツケキット)

OMF



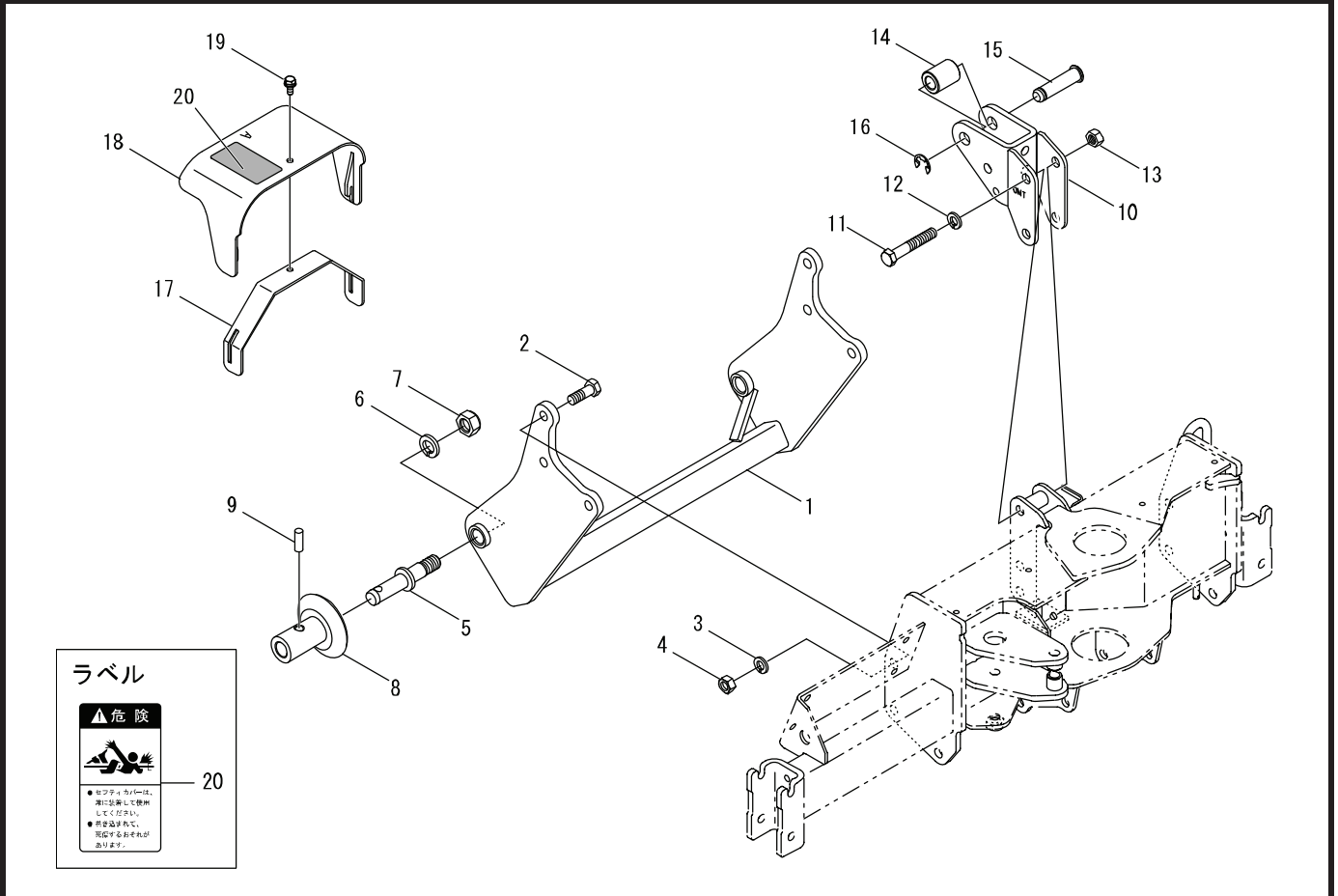
見出番号	部品コード	部品名	規格	1台分個数						実施機番	備考
1	7550080	ウェイトサ		1							75530070500
2	9020911	コガタボルト2P	M10X25 P1.5 7T	4							
3	9140790	コガタフランジナット	M10P1.5セレーションツキ	4							
4	0144150	トリツケヨウリョウシヨ		1							75530070412 64362143823
1~4	7550083	ウェイトトリツケキット		1							
5	6431058	ウェイト (FC-20)		2							



見出番号	部品コード	部品名	規格	1台分個数					実施機番	備考
1	7560378	ヘンカンハーネス	XR1-H1	1						75602180511

17. ヒッチ部(T-0S)

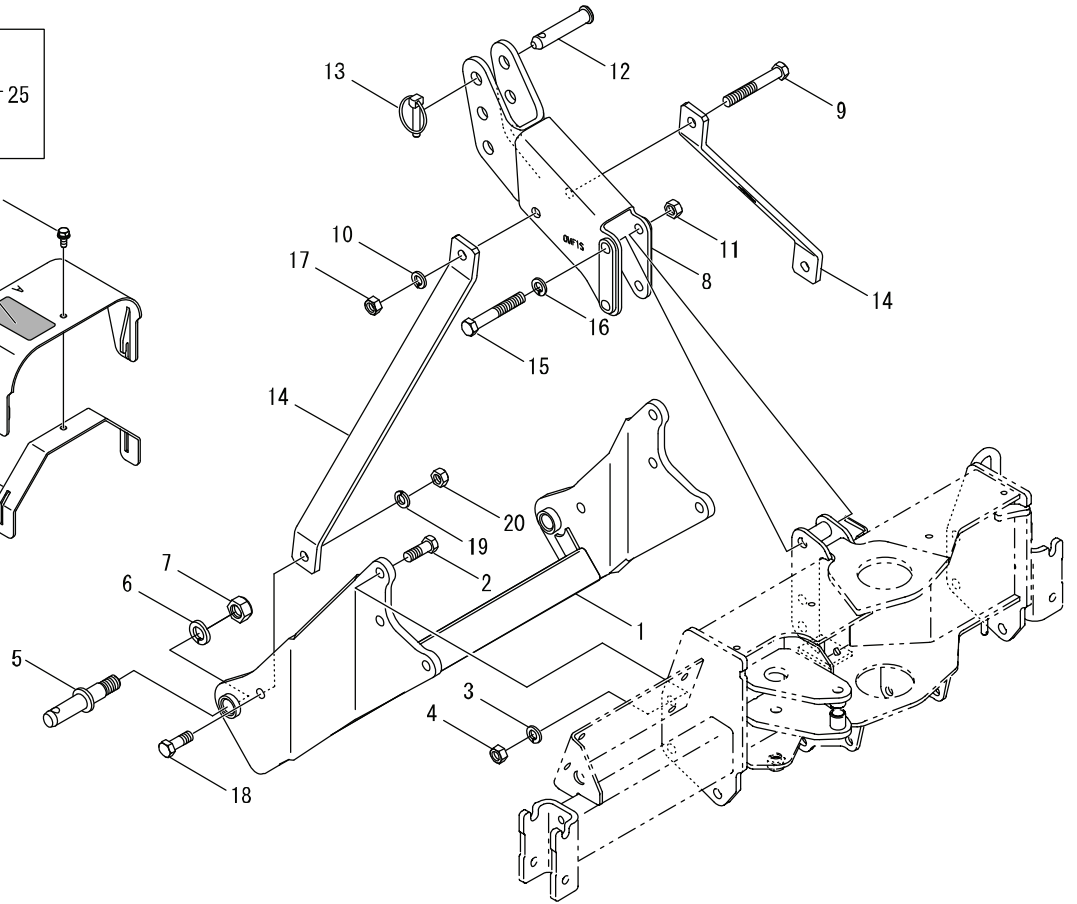
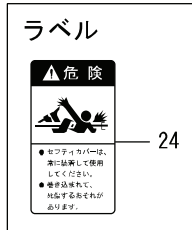
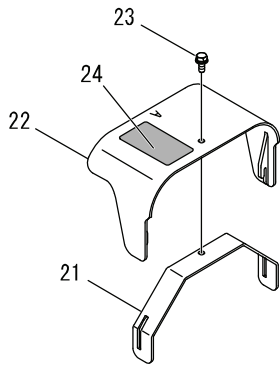
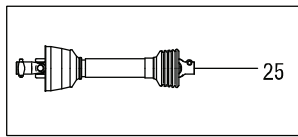
OMF



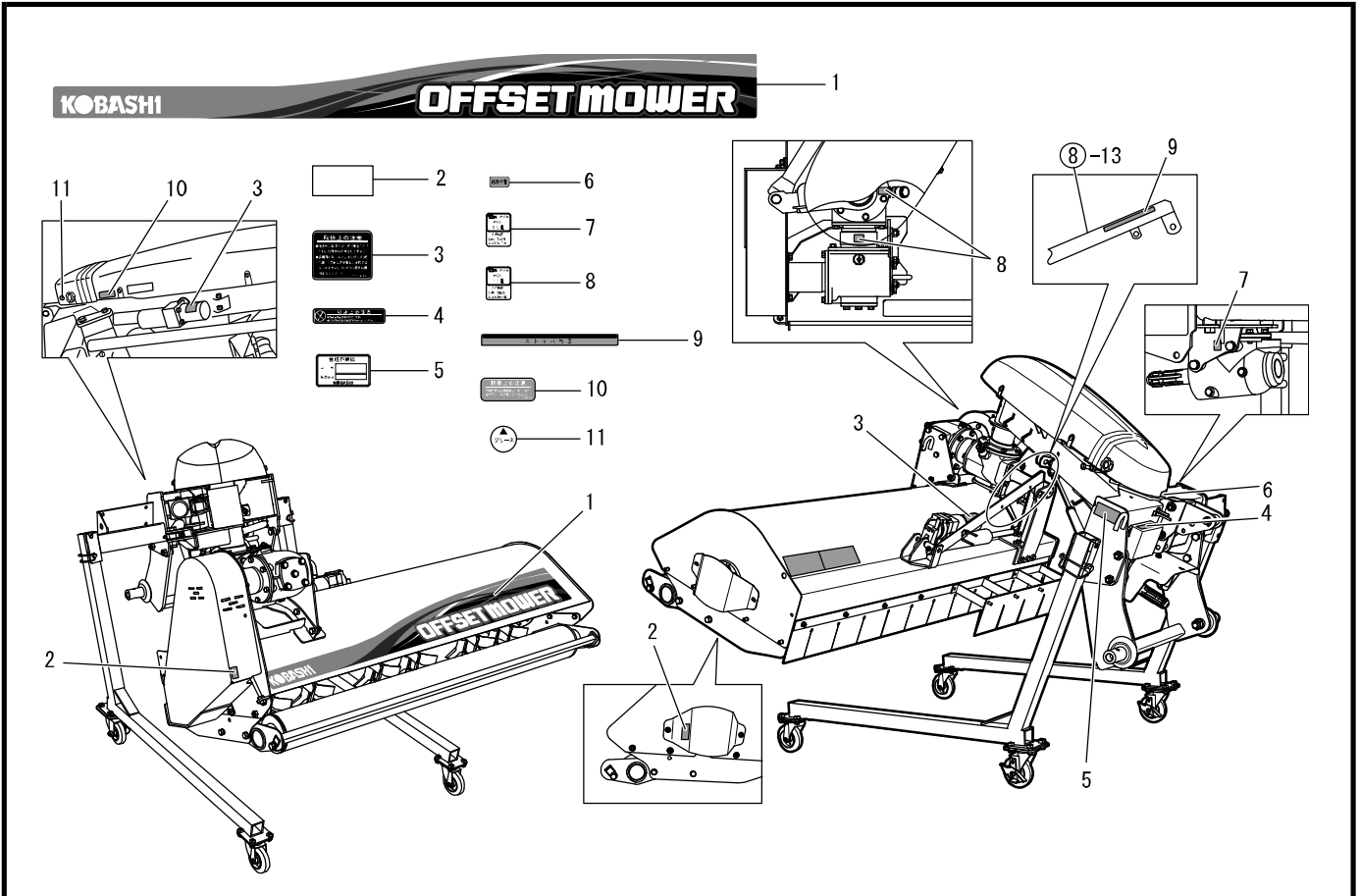
見出 番号	部品コード	部 品 名	規 格	1 台 分 個 数						実施機番	備 考
1	8080221	ヒッチブラケットT		1							80829151311
2	9011861	ホルト	M14X40 P1.5 8T	6							
3	9210014	Sワッシャ	M14	6							
4	9140516	ナット	M14 P1.5	6							
5	8050012	ヒッチピン		2							80501050302
6	9210020	Sワッシャ	M20	2							
7	9290036	Uナット	M20 P2.5	2							
8	8050013	ガイドカラー 552		2							80501050400
9	9321235	スプリングピン	12マルX35L	2							
10	8080217	マストT		1							80829150100
11	9011871	ホルト	M14X80 P1.5 8T	2							
12	9210014	Sワッシャ	M14	2							
13	9140516	ナット	M14 P1.5	2							
14	8050014	トップリンクカラー-19.5X34X44		1							80501050500
15	8050200	ピン 19X78	PC-A2L	1							80501050711
16	9373015	ストップリング	E15	1							
17	8050965	カバーブラケット		1							80596050501
18	8060176	セーフティカバー-A(ラベル)	TC240T	1							80602430402
19	9020935	コガタホルト3P	M8X20 P1.25 7T	1							
20	9992126	キケン(ジョイント)		1							99905243000
1~20	8083182	ヒッチASSY OMF150T-0SOP	JISヒョウジュン3P	1							80829100100

18. ヒッチ部(1S)

OMF



見出番号	部品コード	部品名	規格	1台分個数						実施機番	備考
1	8080216	ヒッチブラケット1S		1							80829151400
2	9011861	ボルト	M14X40 P1.5 8T	6							
3	9210014	Sワッシャ	M14	6							
4	9140516	ナット	M14 P1.5	6							
5	8050012	ヒッチピン		2							80501050302
6	9210020	Sワッシャ	M20	2							
7	9290036	Uナット	M20 P2.5	2							
8	8080218	マスト1S		1							80829151000
9	9011874	ボルト	M14X100 P1.5 8T	2							
10	9210014	Sワッシャ	M14	2							
11	9140516	ナット	M14 P1.5	2							
12	2590079	トップリンクピン	19マル	1							25904020030
13	9510151	ガンマーピン	10マルX50L	1							
14	8054201	マストステー1S		2							80596052000
15	9011874	ボルト	M14X100 P1.5	1							
16	9210014	Sワッシャ	M14	1							
17	9290027	Uナット	M14 P1.5	1							
18	9011861	ボルト	M14X40 P1.5 8T	2							
19	9210014	Sワッシャ	M14	2							
20	9140516	ナット	M14 P1.5	2							
21	8050965	カバーブラケット		1							80596050501
22	8060176	セーフティカバー-A(ラベル)	TC240T	1							80602430402
23	9020935	コガタボルト3P	M8X20 P1.25 7T	1							
24	9992126	キケン(ジョイント)		1							99905243000
1~24	8083184	ヒッチASSY OMF150-1S	ヒョウジュン3Pチョクソウ	1							80829100500
25	0100936	ジョイント TC69	3020503045	1							01017069000



見出番号	部品コード	部品名	規格	1台分個数					実施機番	備考
1	9994605	ラベルオフセットモア-		1						99914349002
2	9993379	ハンシャテープ25X50(シロ)		2						99910524000
3	9994361	トリアツカイ(シリンダ)		2						99905317313
4	9994161	トリアツカイ(テンソウ)		1						99905320500
5	9994602	キハンプレート		1						99900606100
6	9994604	ラベルカクノウチ		1						99910665100
7	9993104	キュウユ(0.5L)		1						99910477000
8	9993059	キュウユ(1L)		2						99910461000
9	9994624	ラベルストップハンイ		1						99910665700
10	9994737	ラベルトリアツカイ(チュウユ)		1						99905326000
11	9994652	ラベルグリース		1						99910666400

KOBASHI

小橋工業株式会社

〒701-0292 岡山市南区中畦684

インターネットでも弊社の情報がご覧いただけます。

<http://www.kobashiindustries.com>

■北海道営業所	〒071-1248	北海道上川郡鷹栖町8線西2号6番	☎ (0166) 49-0070
■東北営業所	〒024-0004	岩手県北上市村崎野13地割35-1	☎ (0197) 71-1160
■関東営業所	〒321-3325	栃木県芳賀郡芳賀町芳賀台47-1	☎ (028) 687-1600
■新潟営業所	〒942-0041	新潟県上越市安江477-1	☎ (025) 546-7747
■岡山営業所	〒701-0165	岡山市北区大内田727	☎ (086) 250-1833
■九州営業所	〒861-2236	熊本県上益城郡益城町広崎1586-8 2F	☎ (096) 286-0202