

小橋工業(株)のホームページ(以下、弊社サイト)においては、カタログ・取扱説明書・パーツリスト等の電子データの閲覧、ダウンロードのサービス(以下、本サービス)をご提供しております。

本サービスをご利用の際には、以下の注意事項をご確認ください。

電子データの取扱いについて

電子データの内容について

- 本サービスにおいては、弊社製品のカタログ、取扱説明書、パーツリスト等、製品に関する全ての印刷物を網羅するものではありません。
- カタログ、取扱説明書、パーツリストの内容は、製品の仕様変更などにより、予告なく変更される場合があります。その為、弊社サイト内に掲載される電子データの内容は、販売店等で配布、掲示されるカタログ、製品購入時に同梱する取扱説明書、印刷物として存在しているパーツリストの内容とは異なる場合がございます。

表記内容は、発行当時の情報であり、弊社純正部品の名称、小売単価、各営業所の名称、所在地などの情報が現在と異なる場合があります。

また、製品安全上の取り扱い、環境対応につきましては、製品販売時の法令、規制に適合するものであり、製品販売後の法令、規制の変更内容を反映していない場合があります。予めご了承ください。

著作権について

本サービス内の電子データにつきましては、弊社(小橋工業株式会社)が著作権その他知的財産権を保有します。無断で他のウェブサイトや印刷媒体に転載することや複製、翻訳等はできません。但し、お手持ちの製品ご使用の為、1部に限り印刷することができます。

保証について

弊社の製品保証、安全性の保証は製品付属の書面に基づく保証に限られており、弊社サイト内の電子データに基づく保証は提供いたしません。

お問合せについて

ご使用の製品の取り扱い及び、使用上の安全等に関するお問合せは、ご購入店にご相談頂きますよう、お願いいたします。

免責事項

弊社サイトのご利用に起因するソフトウェア、ハードウェア上の事故その他の損害等につきましても、一切の責任を負いません。

弊社サイトのご利用に際して生じたお客さまと第三者との間のトラブルにつきましては、一切責任を負いません。弊社サイトのサービスは予告なく中止、または内容や条件を変更する場合がございます。

以上

小橋工業株式会社

アゼヒツチ総合版



お 願 い

- 1.部品ご注文の際には型式・コード・品名・数量・機械番号をご明記ください。
- 2.部品は必ずコバシ純正部品をご使用願います。
- 3.改良のため、部品形状及び内容の一部を予告なく変更することがあります。
(市販の類似品を使用されると早期破損の原因となります。)

ご 注 意

1.パーツリストのご使用について

(1) 互換性の記号

旧←
新← } 新旧部品兼用可

旧←
新← } ✕ 新旧部品兼用不可

旧←
新← } 矢印の方向のみに部品兼用可

(2) 実施機番の表示

新旧兼用不可部品と追加・廃止部品の実施機番を記載してあります。
また、イラスト図中に新旧の部品と実施機番を記載してあります。

2.ジョイント・オートヒッチアーム・ヒッチ・オプションの記載について

ジョイント総合版・オートヒッチアーム総合版・ヒッチ総合版・オプション総合版にて、変更を記載してあります。最新の情報はこちらを参照ください。

なお、トラクタ装着の性格上、作業機種種・生産年式をわたる場合もあります。

ジョイント型式・オートヒッチアーム型式・ヒッチ型式・オプション型式を確認して、ご注文ください。

(作業機本体に属するジョイントは除く)

3.補用部品の塗装色について

現行量産機種種の塗装色となっております。
在庫品につきましては生産時点の量産品塗装色となっております。

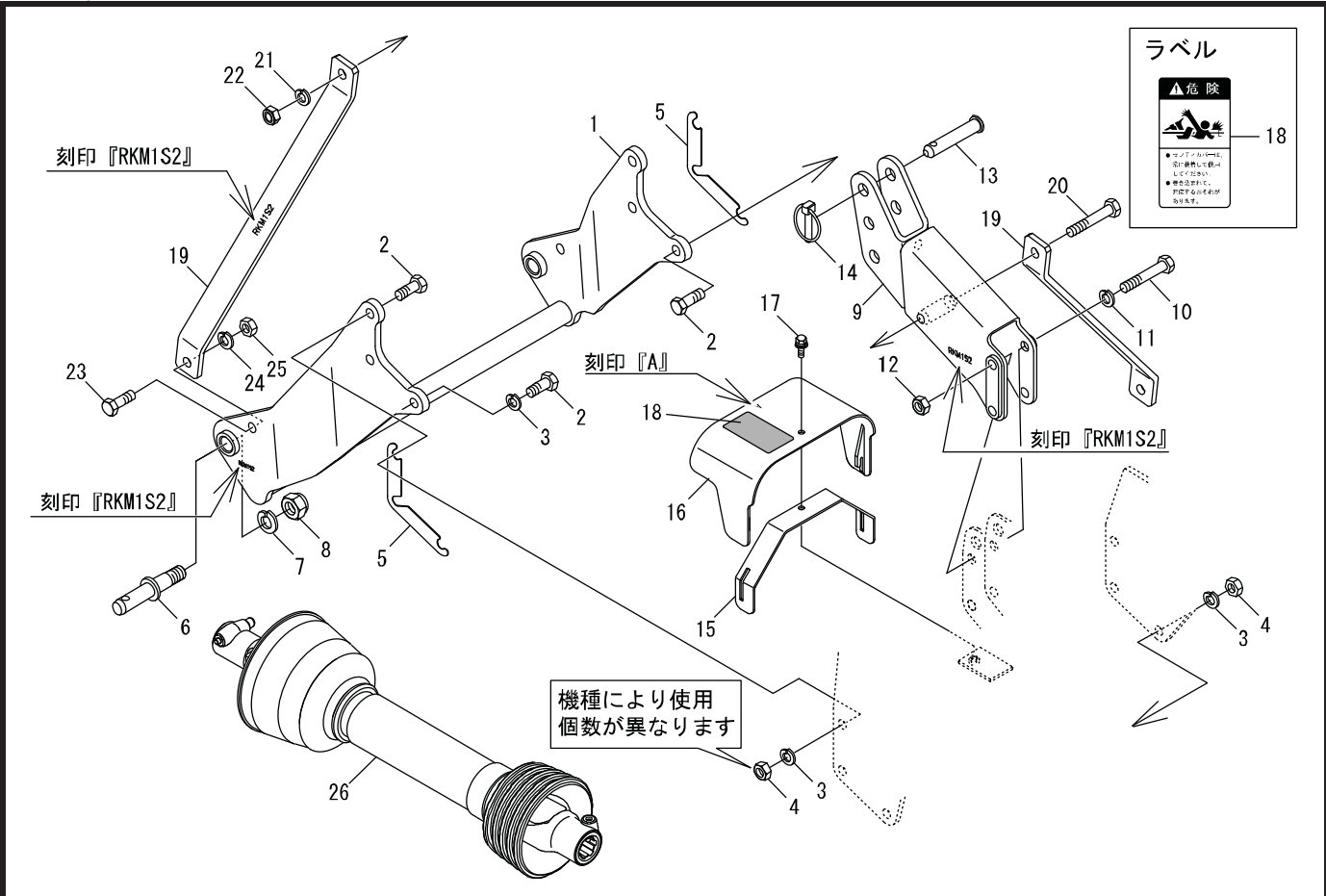
4.本部品表は改良のため予告なく変更することがあります。

補修用部品の供給年限について

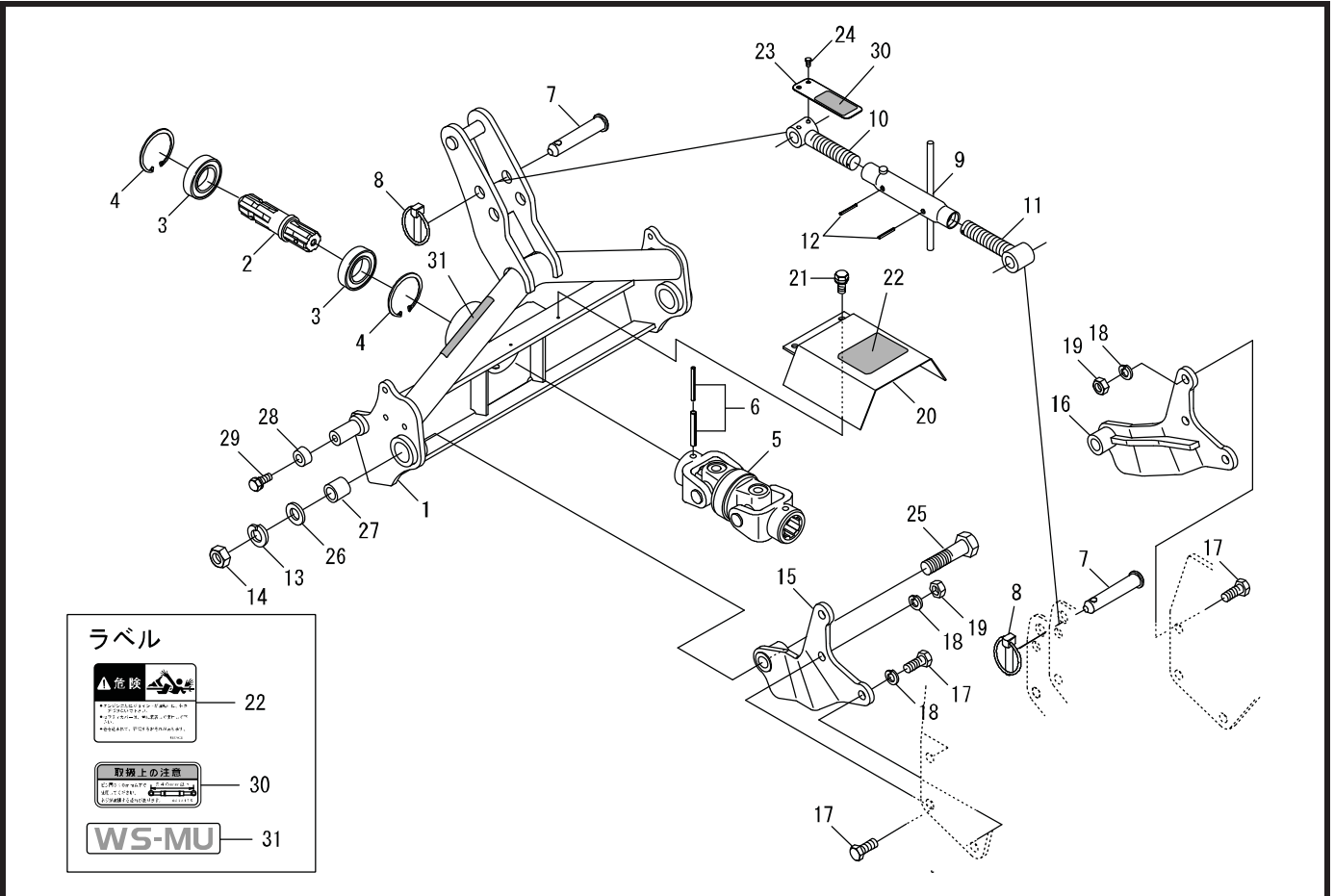
この製品の補修部品の供給年限(期間)は、製造打ち切り後9年といたします。

従いまして、その後のご注文につきましては、在庫限りの供給とさせていただきます。

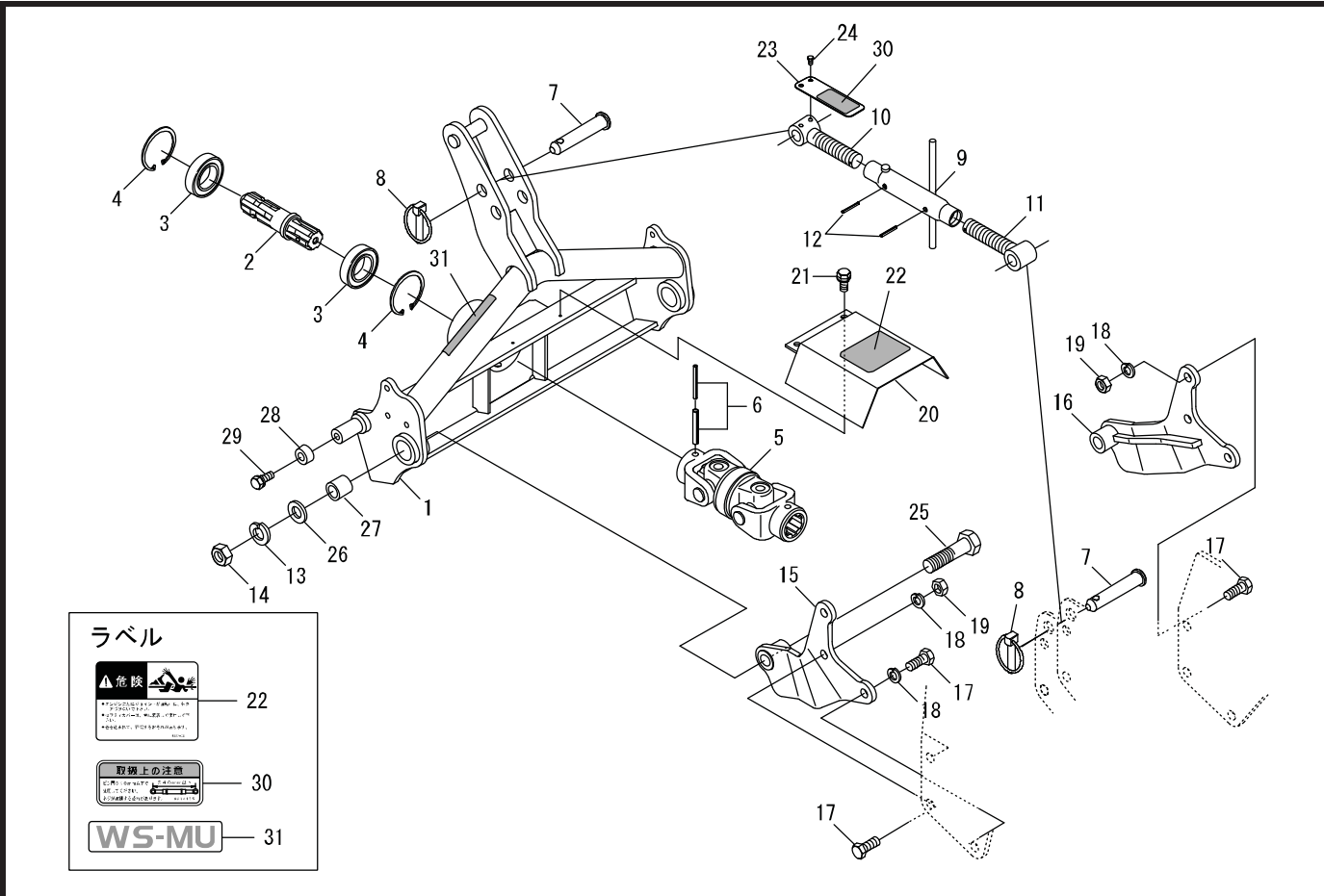
コード	部品番号	部品名	規格	RS-1/2														備考
				T-0S	T-3S	T-4S	T-0L	T-3L	T-4L	-1S	-S	-T	-U	K	-MU	-0S6	-U6	
8052251	80596000002	ヒッチASSY RKM750T0S OP	ニチノウコウヒョウジュン3P	1	1	1												JIS標準3P セッチ
8052488	80596000512	ヒッチASSY RKM750-1S(Jツ)	ヒョウジュン3Pチヨクソウ							1								標準3P直装(0 I 兼用型) ジョイントなし
8083083	80815006704	ヒッチASSY RS751-S OPキツ	ニチノウコウトクシュ3P A1								1							JIS特殊3PヒッチA1
8083084	80815006804	ヒッチASSY RS751-T OPキツ	ニチノウコウトクシュ3P A2									1						JIS特殊3PヒッチA2
8083085	80815006905	ヒッチASSY RS751-U OPキツ	ニチノウコウトクシュ3P B										1					JIS特殊3PヒッチB
8083086	80815005805	ヒッチASSY RS751MU OPキツ	ニチノウコウトクシュ3P B													1		JIS特殊3PヒッチB(三菱)



見出番号	部品コード	部品名	規格	1台分個数						実施機番	備考
1	8054202	ヒッチブラケット 1S		1							80596050211
2	9011861	ボルト	M14X40 P1.5 8T	6							
3	9210014	Sワッシャ	M14	6							
4	9140516	ナット	M14 P1.5 6T	6							
5	8044401	ヒッチブラケットシム		4							80401010401
6	8050012	ヒッチピン	131(30)	2							80501050301
7	9210020	Sワッシャ	M20	2							
8	9290036	Uナット	M20 P2.5	2							
9	8054200	マスト 1S		1							80596051300
10	9011874	ボルト	M14X100 P1.5 8T	2							
11	9210014	Sワッシャ	M14	2							
12	9140516	ナット	M14 P1.5 6T	2							
13	2590079	トップリンクピン	φ 19X100	1							25904020030
14	9510151	ガンマピン	φ 10	1							
15	8050965	カバーブラケット		1							80596050501
16	8060176	セフティカバー A (ラベル)		1							80602430402
17	9020936	コガタボルト 3P	M8X25 P1.25 7T	1							
18	9992126	キケン(ジョイント)		1							99905243000
19	8054201	マストステー1S		2							80596052000
20	9011874	ボルト	M14X100 P1.5 8T	1							
21	9210014	Sワッシャ	M14	1							
22	9290027	Uナット	M14 P1.5	1							
23	9011861	ボルト	M14X40 P1.5 8T	2							
24	9210014	Sワッシャ	M14	2							
25	9140516	ナット	M14 P1.5 6T	2							
1~25	8052488	ヒッチ ASSY(ジョイントナシ)	RKM750-1S (販売用)	1							80596000512
26	0110936	ジョイント	TC69	1							
1~25	8052489	ヒッチ ASSY(ジョイントナシ)	RKM750-1S (量産用)	1							

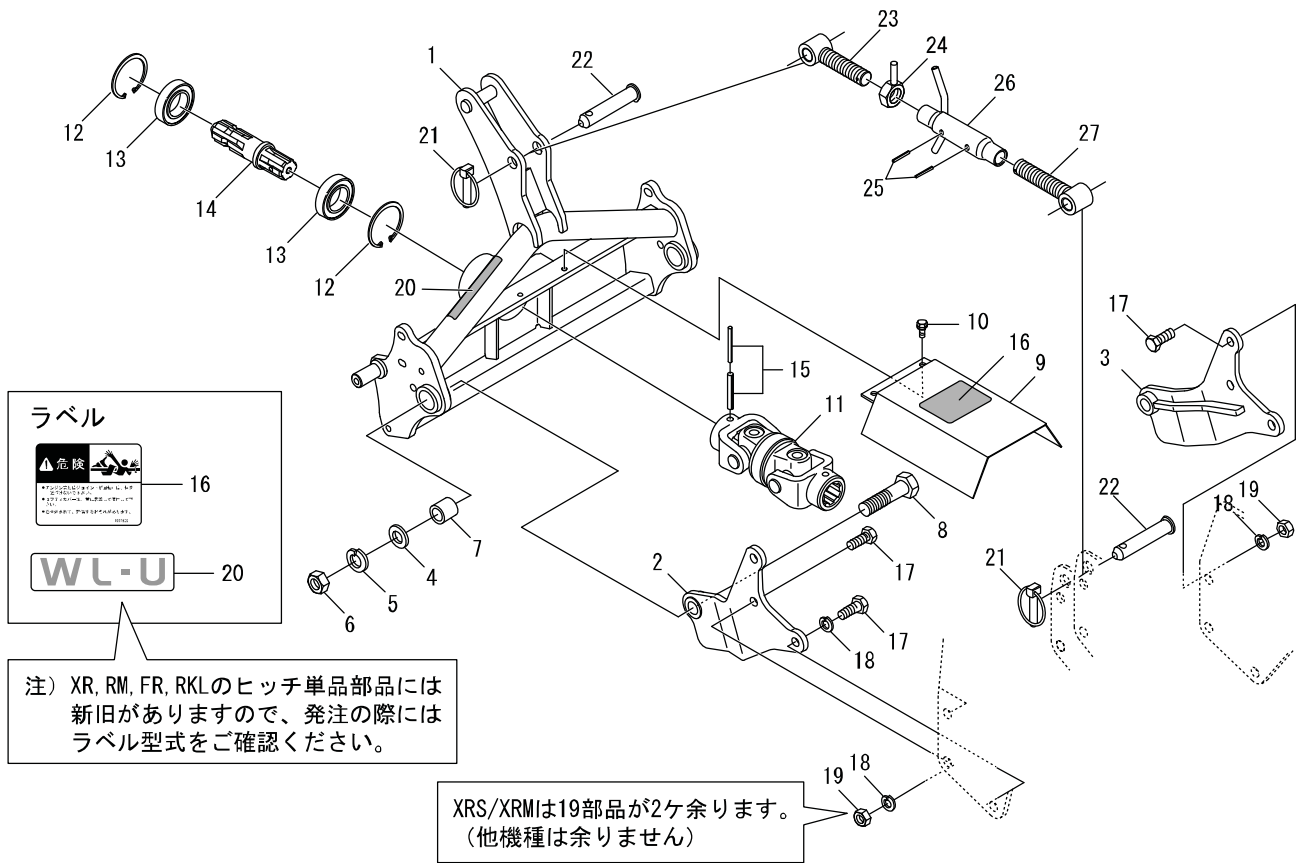


見出番号	部品コード	部品名	規格	1台分個数						実施機番	備考
1	8080129	ダブルフレーム B.COMP		1						80815050100	
2	8080132	PICシャフト B		1						80815050800	
3	9380287	ヘアリング	6207-2RS	2							
4	9372072	ストップリング	H72	2							
5	8080013	ダブルジョイント		1						80804050100	
6	8080097	スプリングピン 8*50 ASSY	φ5*50 φ8*50	1						80809056500	
7	2590079	トップリンクピン	φ19*100	2						25904020030	
8	9510151	ガンマピン	φ10*50	2							
9	8080188	ターンバックル		1						80815051011	
10	8080135	ネジ R		1						80815051200	
11	8080134	ネジ L		1						80815051100	
12	9320422	スプリングピン	φ4*22	2							
13	9210020	Sワッシャ	M20	2							
14	9140526	ナット	M20 P2.5	2							
15	8080137	レンケツプレート L		1						80815051500	
16	8080138	レンケツプレート R		1						80815051600	
17	9011860	ホルト	M14*35 P1.5 8T センネジ	6							
18	9210014	Sワッシャ	M14	6							
19	9140516	ナット	M14 P1.5	2							
20	8080022	ジョイントカバー(ラベル)		1						80809051800	
21	9020404	コガタホルト 2P	M8*13 P1.25 7T	2							
22	9992809	キケン(ジョイント)		1						99911012000	
23	8080136	イタパネ		1						80815051301	
24	9000011	ホルト(+2P)	M6*8 P1.0	2							
25	9010418	ホルト	M20*80 P2.5	2							
26	9240120	ザガネ	M20	2							
27	8080139	カラー 20*30 L29		2						80815051700	
28	8050436	カラー MU		2						80537451800	
29	9020911	コガタホルト 2P	M10*25 P1.5 7T	2							
30	9994455	ラベルトリアツカイ(340イカ)		1						99905324200	

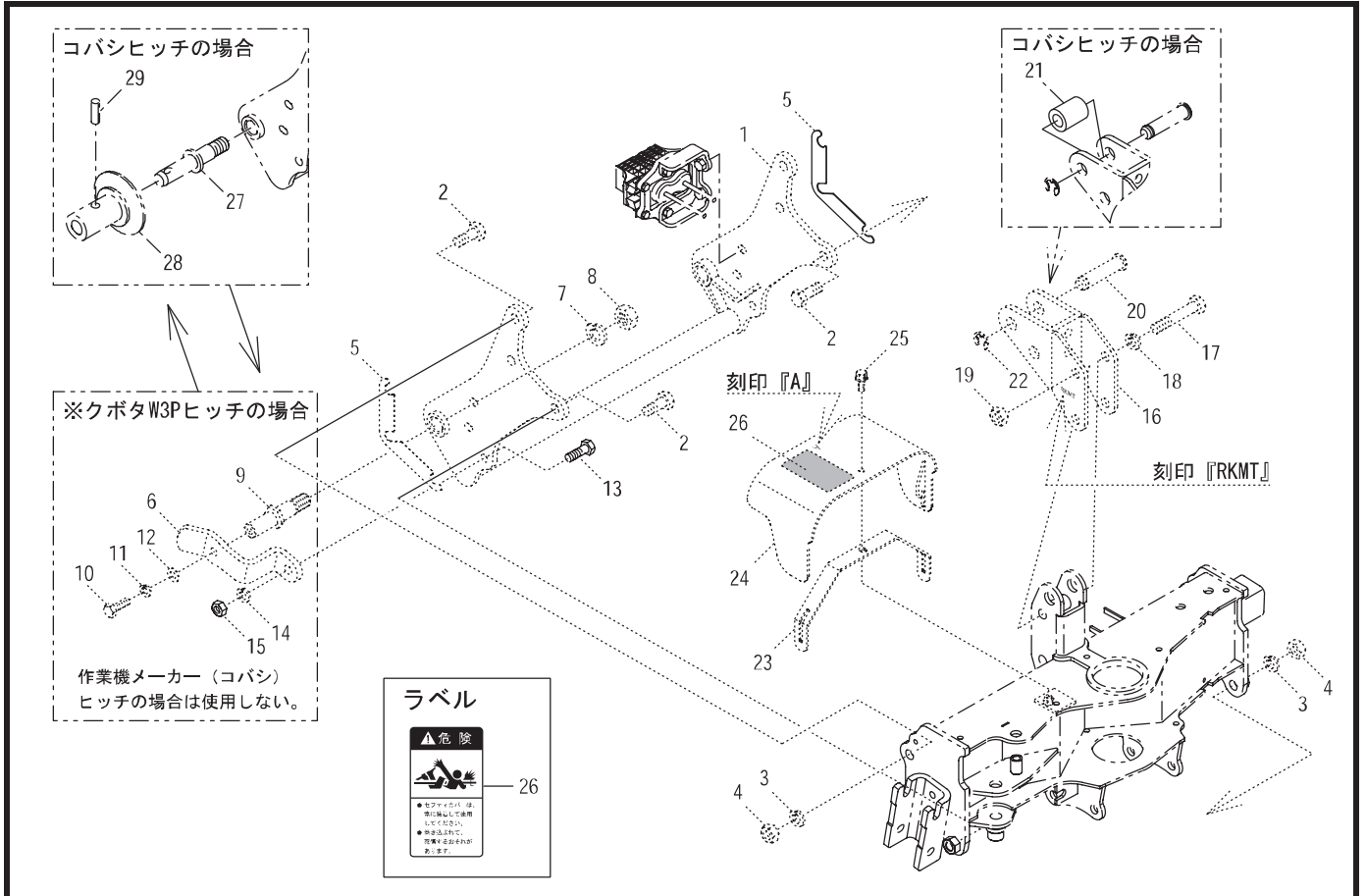


見出 番号	部品コード	部 品 名	規 格	1 台 分 個 数					実施機番	備 考
31	9994329	ラベル WS-MU	RS-1	1						99914338100
1~31	8083086	ヒッチ ASSY	RS751-MU	1						80815005804

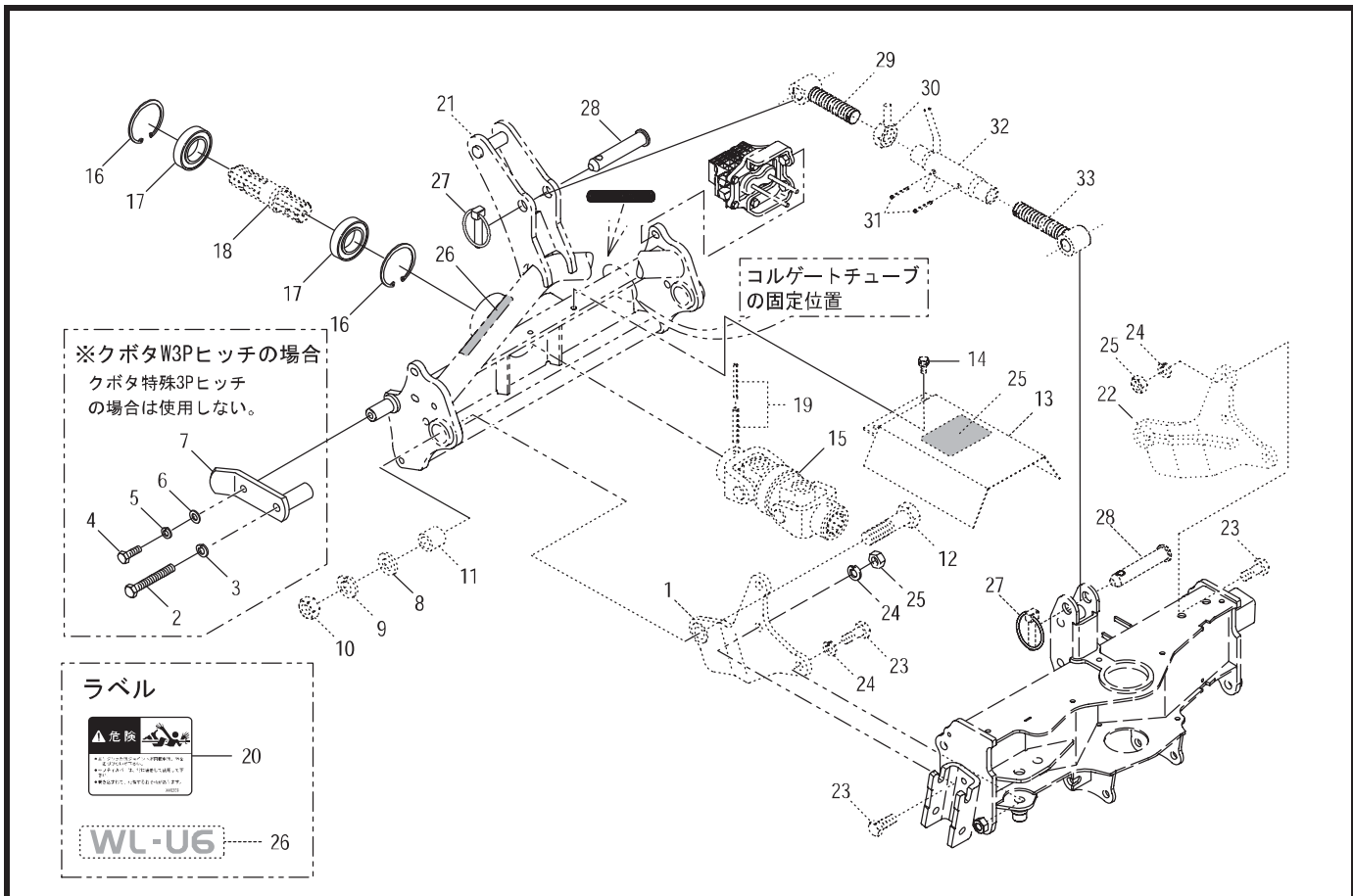
				FR-0(後期)/1													備考	
コード	部品番号	部品名	規格	T-0S	T-3S	T-4S	T-0L	T-3L	T-4L	-1S	-S	-T	-U	K	-MU	-OS6	-U6	
8052251	80596000002	ヒッチASSY RKM750T0S OP	ニチノコウヒョウジュン3P	1	1	1												JIS標準3P セッチ
8052488	80596000512	ヒッチASSY RKM750-1S(JV)	ヒョウジュン3Pチヨクソウ							1								標準3P直装(0I兼用型)ヒッチ ジョイントなし
8083125	80807106702	ヒッチASSY XRS-S OP キット	JISTグジュ3PヒッチA1								1							JIS特殊3PヒッチA1 WL-S
8083126	80807106802	ヒッチASSY XRS-T OP キット	JISTグジュ3PヒッチA2									1						JIS特殊3PヒッチA2 WL-T
8083127	80807106902	ヒッチASSY XRS-U OP キット	JISTグジュ3PヒッチB										1					JIS特殊3PヒッチB WL-U
8083128	80807105802	ヒッチASSY XRS-MU OPキット	JISTグジュ3PヒッチMU												1			JIS特殊3PヒッチMU WL-MU
				RM-0(後期)/1													備考	
コード	部品番号	部品名	規格	T-0S	T-3S	T-4S	T-0L	T-3L	T-4L	-1S	-S	-T	-U	K	-MU	-OS6	-U6	
8052251	80596000002	ヒッチASSY RKM750T0S OP	ニチノコウヒョウジュン3P	1	1	1												JIS標準3P セッチ
8052488	80596000512	ヒッチASSY RKM750-1S(JV)	ヒョウジュン3Pチヨクソウ							1								標準3P直装(0I兼用型)ヒッチ ジョイントなし
8083125	80807106702	ヒッチASSY XRS-S OP キット	JISTグジュ3PヒッチA1								1							JIS特殊3PヒッチA1 WL-S
8083126	80807106802	ヒッチASSY XRS-T OP キット	JISTグジュ3PヒッチA2									1						JIS特殊3PヒッチA2 WL-T
8083127	80807106902	ヒッチASSY XRS-U OP キット	JISTグジュ3PヒッチB										1					JIS特殊3PヒッチB WL-U
8083128	80807105802	ヒッチASSY XRS-MU OPキット	JISTグジュ3PヒッチMU												1			JIS特殊3PヒッチMU WL-MU
8080163	80807102500	ヒッチASSY XR751T-0S6OP	ニチノコウヒョウジュン3P													1		日農工標準3P セッチ ｸﾞﾙ ｸﾞﾙ ｸﾞﾙ
8080164	80807102702	ヒッチASSY XR751-U6OPキ	ニチノコウヒョウジュン3P														1	日農工特殊3PヒッチB ｸﾞﾙ ｸﾞﾙ ｸﾞﾙ
				RKL-2(後期)													備考	
コード	部品番号	部品名	規格	T-0S	T-3S	T-4S	T-0L	T-3L	T-4L	-1S	-S	-T	-U	K	-MU	-OS6	-U6	
8052485	80597100013	ヒッチASSY RKL751T0S OP	ニチノコウヒョウジュン3P	1	1	1												日農工標準3P セッチ(SL兼用型)
8052488	80596000512	ヒッチASSY RKM750-1S(JV)	ヒョウジュン3Pチヨクソウ							1								標準3P直装(0I兼用型)ヒッチ ジョイントなし
8083125	80807106702	ヒッチASSY XRS-S OP キット	JISTグジュ3PヒッチA1								1							JIS特殊3PヒッチA1 WL-S
8083126	80807106802	ヒッチASSY XRS-T OP キット	JISTグジュ3PヒッチA2									1						JIS特殊3PヒッチA2 WL-T
8083127	80807106902	ヒッチASSY XRS-U OP キット	JISTグジュ3PヒッチB										1					JIS特殊3PヒッチB WL-U
8083128	80807105802	ヒッチASSY XRS-MU OPキット	JISTグジュ3PヒッチMU												1			JIS特殊3PヒッチMU WL-MU
				FL-0													備考	
コード	部品番号	部品名	規格	T-0S	T-3S	T-4S	T-0L	T-3L	T-4L	-1S	-S	-T	-U	K	-MU	-OS6	-U6	
8052251	80596000002	ヒッチASSY RKM750T0S OP	ニチノコウヒョウジュン3P	1	1	1												JIS標準3P セッチ
8052485	80597100013	ヒッチASSY RKL751T0S OP	ニチノコウヒョウジュン3P				1	1	1									JIS標準3P SL兼用ヒッチ
8052488	80596000512	ヒッチASSY RKM750-1S(JV)	ヒョウジュン3Pチヨクソウ							1								標準3P直装(0I兼用型)ヒッチ ジョイントなし
8083125	80807106702	ヒッチASSY XRS-S OP キット	JISTグジュ3PヒッチA1								1							JIS特殊3PヒッチA1 WL-S
8083126	80807106802	ヒッチASSY XRS-T OP キット	JISTグジュ3PヒッチA2									1						JIS特殊3PヒッチA2 WL-T
8083127	80807106902	ヒッチASSY XRS-U OP キット	JISTグジュ3PヒッチB										1					JIS特殊3PヒッチB WL-U
8083128	80807105802	ヒッチASSY XRS-MU OPキット	JISTグジュ3PヒッチMU												1			JIS特殊3PヒッチMU WL-MU
				XR-1													備考	
コード	部品番号	部品名	規格	T-0S	T-3S	T-4S	T-0L	T-3L	T-4L	-1S	-S	-T	-U	K	-MU	-OS6	-U6	
8052251	80596000002	ヒッチASSY RKM750T0S OP	ニチノコウヒョウジュン3P	1	1	1												日農工標準3P セッチ
8052485	80597100013	ヒッチASSY RKL751T0S OP	ニチノコウヒョウジュン3P				1	1	1									日農工標準3P (SL兼用ヒッチ)
8083125	80807106702	ヒッチASSY XRS-S OP キット	JISTグジュ3PヒッチA1								1							JIS特殊3PヒッチA1 WL-S
8083126	80807106802	ヒッチASSY XRS-T OP キット	JISTグジュ3PヒッチA2									1						JIS特殊3PヒッチA2 WL-T
8083127	80807106902	ヒッチASSY XRS-U OP キット	JISTグジュ3PヒッチB										1	1				JIS特殊3PヒッチB WL-U
8083128	80807105802	ヒッチASSY XRS-MU OPキット	JISTグジュ3PヒッチMU												1			JIS特殊3PヒッチMU WL-MU
8080163	80807102500	ヒッチASSY XR751T-0S6OP	ニチノコウヒョウジュン3P													1		日農工標準3P セッチ
8080164	80807102702	ヒッチASSY XR751-U6OPキ	ニチノコウヒョウジュン3P														1	日農工特殊ヒッチB ｸﾞﾙ ｸﾞﾙ ｸﾞﾙ
				XRS-0/1													備考	
コード	部品番号	部品名	規格	T-0S	T-3S	T-4S	T-0L	T-3L	T-4L	-1S	-S	-T	-U	K	-MU	-OS6	-U6	
8052251	80596000002	ヒッチASSY RKM750T0S OP	ニチノコウヒョウジュン3P	1	1	1												JIS標準3P セッチ
8083125	80807106702	ヒッチASSY XRS-S OP キット	JISTグジュ3PヒッチA1								1							JIS特殊3PヒッチA1 WL-S
8083126	80807106802	ヒッチASSY XRS-T OP キット	JISTグジュ3PヒッチA2									1						JIS特殊3PヒッチA2 WL-T
8083127	80807106902	ヒッチASSY XRS-U OP キット	JISTグジュ3PヒッチB										1					JIS特殊3PヒッチB WL-U
8083128	80807105802	ヒッチASSY XRS-MU OPキット	JISTグジュ3PヒッチMU												1			JIS特殊3PヒッチMU WL-MU
				XRM-0/1													備考	
コード	部品番号	部品名	規格	T-0S	T-3S	T-4S	T-0L	T-3L	T-4L	-1S	-S	-T	-U	K	-MU	-OS6	-U6	
8052251	80596000002	ヒッチASSY RKM750T0S OP	ニチノコウヒョウジュン3P	1	1	1												JIS標準3P セッチ
8052485	80597100013	ヒッチASSY RKL751T0S OP	ニチノコウヒョウジュン3P				1	1	1									JIS標準3P SL兼用ヒッチ
8083127	80807106902	ヒッチASSY XRS-U OP キット	JISTグジュ3PヒッチB										1					JIS特殊3PヒッチB WL-U
8083128	80807105802	ヒッチASSY XRS-MU OPキット	JISTグジュ3PヒッチMU												1			JIS特殊3PヒッチMU WL-MU



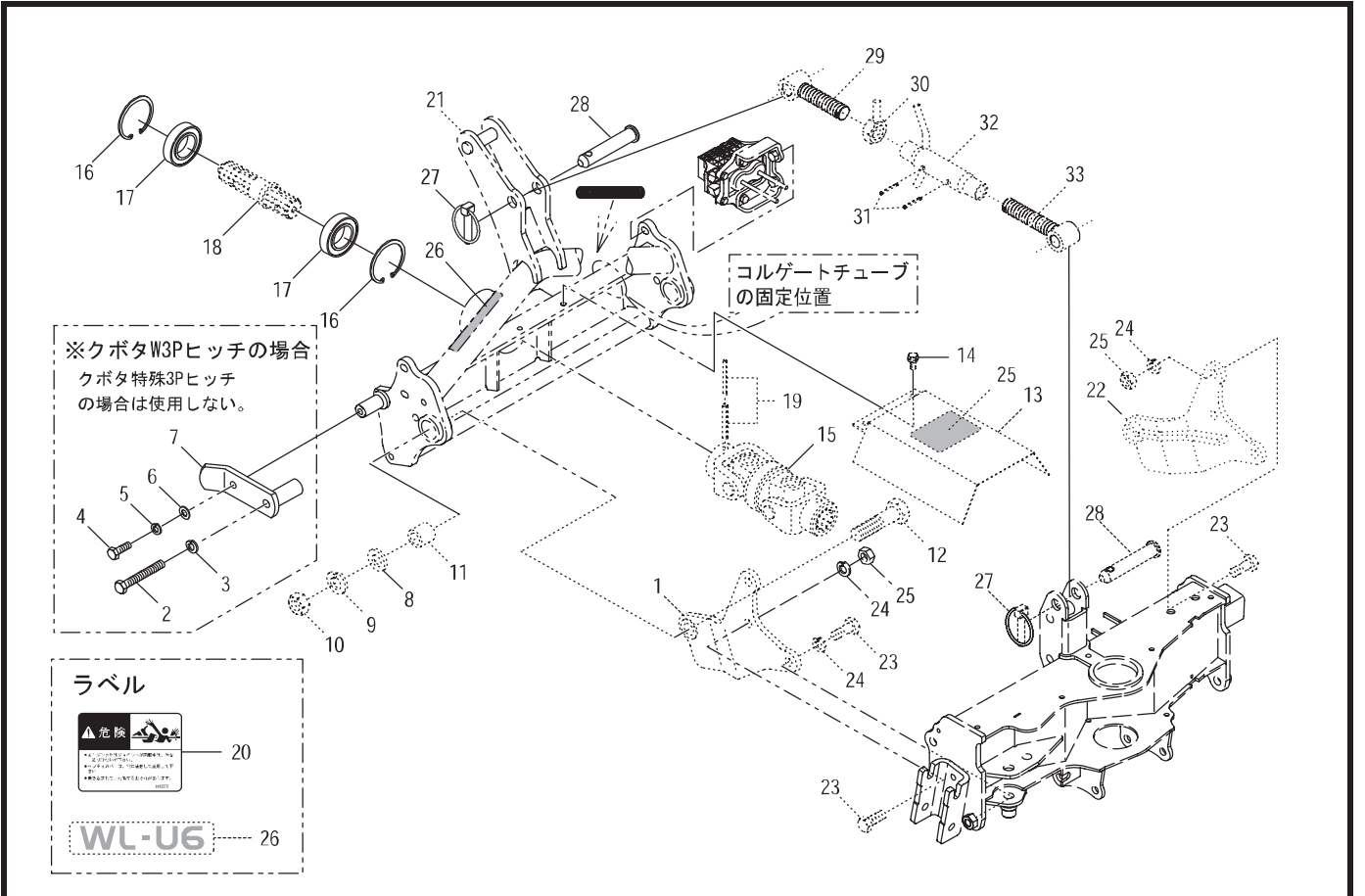
見出番号	部品コード	部品名	規格	1台分個数						実施機番	備考
				U							
1	8080159	ダブルフレーム B.COMP		1						80807155000	
2	8080161	レンケツプレートL		1						80807156000	
3	8080162	レンケツプレートR		1						80807156100	
4	9240120	ザカネ	M20	2							
5	9210020	Sワッシャ	M20	2							
6	9140526	ナット	M20 P2.5	2							
7	8080139	カラー(20*30L29)		2						80815051700	
8	9010418	ボルト	M20*80 P2.5	2							
9	8080022	ジョイントカバー(ラベル)		1						80809051800	
10	9020404	コカタボルト2P	M8*13 P1.25 7T	2							
11	8054077	ダブルジョイント		1						80584250200	
12	9372072	ストップリング	H72	2							
13	9380287	ヘアリング	6207 2RS	2							
14	8080132	PICシャフトB		1						80815050800	
15	8080097	スプリングピン 8*50ASSY	φ8*50L+φ5*50L	1						80809056500	
16	9992809	キケン(ジョイント)		1						99911012000	
17	9011860	ボルト	M14*35P1.5 8T センネジ	6							
18	9210014	Sワッシャ	M14	6							
19	9140516	ナット	M14 P1.5	6							
20	9994432	ラベル WL-U		1						99914341300	
21	9510151	ガンマピン	φ10*50L	2							
22	2590079	トップリングピン		2						25904020030	
23	8050627	ネジR		1						80558051501	
24	6432024	ロックナット		1						64342340900	
25	9320422	スプリングピン	φ4*22L	2							
26	8054125	ターンバックル(552)		1						80558051311	
27	8050626	ネジL		1						80558051401	
1~27	8083127	ヒッチASSY XRS-U	JIS特殊3PヒッチB	1						80807106902	



見出番号	部品コード	部品名	規格	1台分個数					実施機番	備考
1	8080157	ヒッチブラケット T		1						80807151000
2	9011859	ボルト	M14 * 35 P1.5 8T	6						
3	9210014	Sワッシャ	M14	6						
4	9140516	ナット	M14 P1.5 6T	6						
5	8044401	ヒッチブラケットシム		4						80401010401
6	8054163	ガイドプレートT		2						80586450900
7	9210020	Sワッシャ	M20	2						
8	9290036	Uナット	M20 P2.5	2						
9	8054159	ヒッチピンT-K		2						80586450400
10	9012658	ボルト	M10*30 P1.5 11T	2						
11	9210010	Sワッシャ	M10	2						
12	9240110	サガネ	M10	2						
13	9011214	ボルト	M12*35 P1.75 8T	2						
14	9210012	Sワッシャ	M12	2						
15	9140513	ナット	M12 P1.75	2						
16	8050962	マスト T		1						80596050301
17	9011871	ボルト	M14*80 P1.5 8T	2						
18	9210014	Sワッシャ	M14	2						
19	9140516	ナット	M14 P1.5 6T	2						
20	8050200	ピン 19*78	φ 19*78	1						80501050711
21	8050014	トップリンクカラー	φ 19.5*φ 34*44	1						80501050500
22	9373015	ストップリング	E15	1						
23	8050965	カバーブラケット		1						80596050501
24	8060176	セフティカバー A (ラベル)		1						80602430402
25	9020936	コガタボルト 3P	M8*25 P1.25 7T	1						
26	9992126	キケン(ジョイント)		1						99905243000
27	8050012	ヒッチピン	131(30)	2						80501050301
28	8050013	ガイドカラー		2						80501050400
29	9321235	スプリングピン	φ 12*35L	2						
1~29	8080163	ヒッチ ASSY	XR751T-OS6	1						80807102500



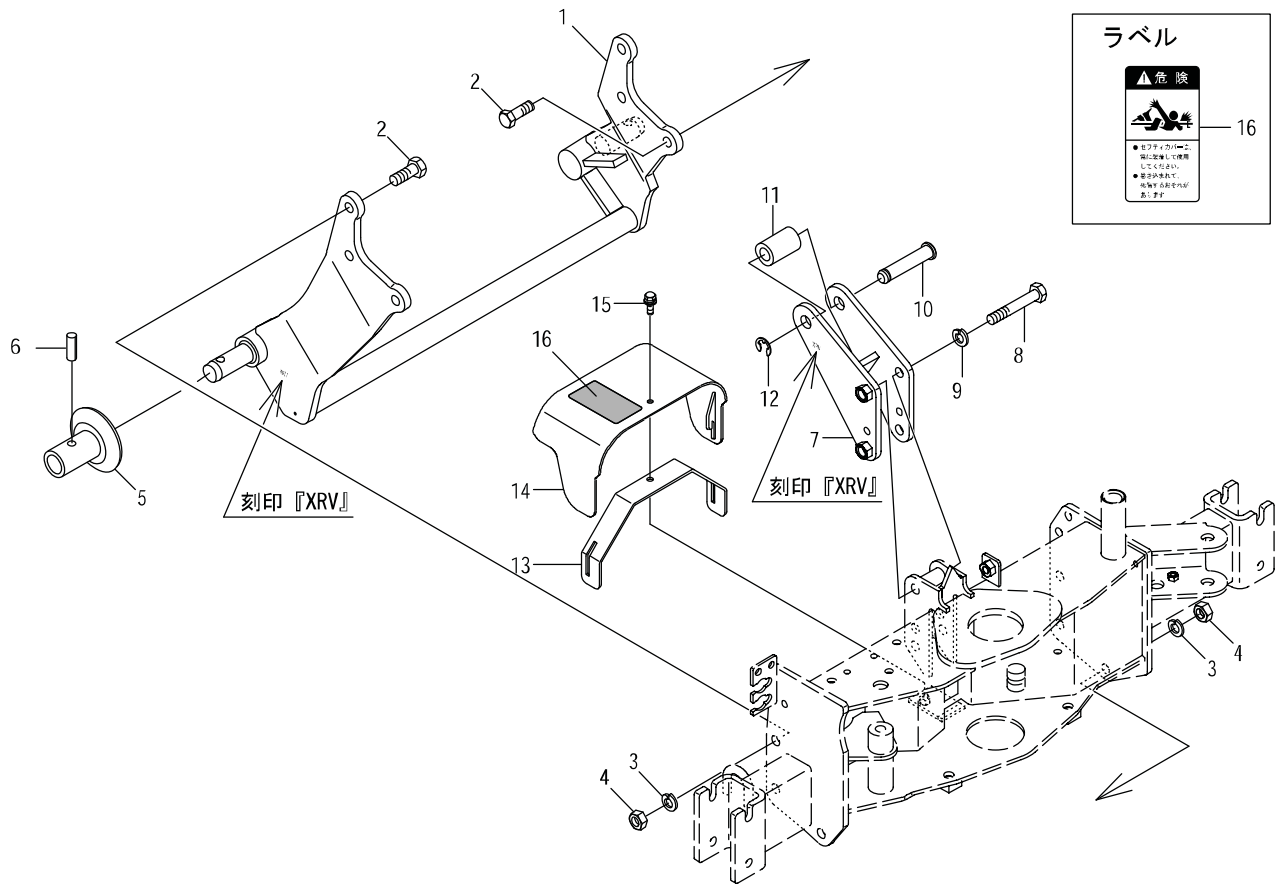
見出番号	部品コード	部品名	規格	1台分個数					実施機番	備考
1	8080161	レンケツプレートL		1						80807156000
2	9011772	ホルト	M12*85 P1.5 8T	2						
3	9210012	Sワッシャ	M12	2						
4	9012658	ホルト	M10*30 P1.5 11T	2						
5	9210010	Sワッシャ	M10	2						
6	9240110	ザガネ	M10	2						
7	8080160	ガイドプレートB(アゼ)		2						80807156200
8	9240120	ザガネ	M20	2						
9	9210020	Sワッシャ	M20	2						
10	9140526	ナット	M20 P2.5	2						
11	8080139	カラ- (20*30L29)		2						80815051700
12	9010418	ホルト	M20*80 P2.5	2						
13	8080022	ジョイントカバー(ラベル)	L=155	1						80809051800
14	9020404	コガタホルト2P	M8*13 P1.25	2						
15	8054077	ダブルジョイント		1						80584250200
16	9372072	ストップリング	H72	2						
17	9380287	ヘアリング	6207 2RS	2						
18	8080132	PICシャフトB		1						80815050800
19	8080097	スプリングピン 8*50ASSY	φ 8*50L+φ 5*50L	1						80809056500
20	9992809	キケン(ジョイント)		1						99911012000
21	8080159	ダブルフレーム B.COMP		1						80807155000
22	8080162	レンケツプレートR		1						80807156100
23	9011859	ホルト	M14*35P1.5 8T	6						
24	9210014	Sワッシャ	M14	6						
25	9140516	ナット	M14 P1.5	6						
26	9994322	ラベル WL-U6		1						99914337600
27	9510151	ガンマピン	φ 10*50L	2						
28	2590079	トップリンクピン		2						25904020030
29	8050627	ネジR		1						80558051501
30	6432024	ロックナット		1						64342340900



見出番号	部品コード	部品名	規格	1台分個数					実施機番	備考
31	9320422	スプリングピン	φ 4*22L	2						
32	8054125	ターンバックル		1						80558051311
33	8050626	ネジL		1						80558051401
1~33	8080164	ヒッチASSY	XR751-U6	1						80807102700

				XR-0/1													備考	
コード	部品番号	部品名	規格	T-0S	T-3S	T-4S	T-0L	T-3L	T-4L	-1S	-S	-T	-U	K	-MU	-OS6		-U6
8083114	80823005002	ヒッチASSY XRV T-0L	ニチノコウヒョウジュン3P				1	1	1									
				ZR-0													備考	
コード	部品番号	部品名	規格	T-0S	T-3S	T-4S	T-0L	T-3L	T-4L	-1S	-S	-T	-U	K	-MU	-OS6		-U6
8083056	80808005000	ヒッチASSY ZR100T-0L	ニチノコウヒョウジュン3P				1	1	1									

--	--	--	--	--	--	--	--	--	--	--	--	--	--	--	--	--	--	--



見出番号	部品コード	部品名	規格	1台分個数					実施機番	備考
				T-0L						
1	8080180	ヒッチブラケット TL.COMP		1						80823050200
2	9011861	ボルト	M14*40 P1.5 8T	6						
3	9210014	Sワッシャ	M14	6						
4	9140516	ナット	M14 P1.5	6						
5	8050063	ガイドカラー-2		2						80501050600
6	9321235	スプリングピン	φ 12*35	2						
7	8080179	マスト TL		1						80823050100
8	9011873	ボルト	M14*90 P1.5 8T	2						
9	9210014	Sワッシャ	M14	2						
10	8050620	ピン 19*90	φ 19*90	1						80558050800
11	8050607	トップリンクカラー	φ 19.5*φ 34*53	1						80553050400
12	9373015	ストップリング	E15	1						
13	8050965	カバーブラケット		1						80596050501
14	8060176	セーフティカバー A (ラベル)		1						80602430402
15	9020936	コガタボルト 3P	M8*25 P1.25 7T	1						
16	9992126	キケン (シヨイント)		1						99905243000
1~16	8083114	ヒッチ ASSY	XRV870T-0L	1						80823005001

KOBASHI

小橋工業株式会社

〒701-0292 岡山市南区中畦684

☎ (086) 298-3112

インターネットでも弊社の情報をご覧いただけます。

<http://www.kobashikogyo.com>

■北海道営業所	〒071-1248	北海道上川郡鷹栖町8線西2号6番	☎ (0166) 49-0070
■東北営業所	〒024-0004	岩手県北上市村崎野13地割35-1	☎ (0197) 71-1160
■関東営業所	〒321-3325	栃木県芳賀郡芳賀町芳賀台47-1	☎ (028) 687-1600
■新潟営業所	〒942-0041	新潟県上越市安江477-1	☎ (025) 546-7747
■岡山営業所	〒701-0165	岡山市北区大内田727	☎ (086) 250-1833
■九州営業所	〒861-2236	熊本県上益城郡益城町広崎1586-8 2F	☎ (096) 286-0202