

小橋工業(株)のホームページ(以下、弊社サイト)においては、カタログ・取扱説明書・パーツリスト等の電子データの閲覧、ダウンロードのサービス(以下、本サービス)をご提供しております。

本サービスをご利用の際には、以下の注意事項をご確認ください。

電子データの取扱いについて

電子データの内容について

- 本サービスにおいては、弊社製品のカタログ、取扱説明書、パーツリスト等、製品に関する全ての印刷物を網羅するものではありません。
- カタログ、取扱説明書、パーツリストの内容は、製品の仕様変更などにより、予告なく変更される場合があります。その為、弊社サイト内に掲載される電子データの内容は、販売店等で配布、掲示されるカタログ、製品購入時に同梱する取扱説明書、印刷物として存在しているパーツリストの内容とは異なる場合がございます。

表記内容は、発行当時の情報であり、弊社純正部品の名称、小売単価、各営業所の名称、所在地などの情報が現在と異なる場合があります。

また、製品安全上の取り扱い、環境対応につきましては、製品販売時の法令、規制に適合するものであり、製品販売後の法令、規制の変更内容を反映していない場合があります。予めご了承ください。

著作権について

本サービス内の電子データにつきましては、弊社(小橋工業株式会社)が著作権その他知的財産権を保有します。無断で他のウェブサイトや印刷媒体に転載することや複製、翻訳等はできません。但し、お手持ちの製品ご使用の為、1部に限り印刷することができます。

保証について

弊社の製品保証、安全性の保証は製品付属の書面に基づく保証に限られており、弊社サイト内の電子データに基づく保証は提供いたしません。

お問合せについて

ご使用の製品の取り扱い及び、使用上の安全等に関するお問合せは、ご購入店にご相談頂きますよう、お願いいたします。

免責事項

弊社サイトのご利用に起因するソフトウェア、ハードウェア上の事故その他の損害等につきましても、一切の責任を負いません。

弊社サイトのご利用に際して生じたお客さまと第三者との間のトラブルにつきましては、一切責任を負いません。弊社サイトのサービスは予告なく中止、または内容や条件を変更する場合がございます。

以上

小橋工業株式会社

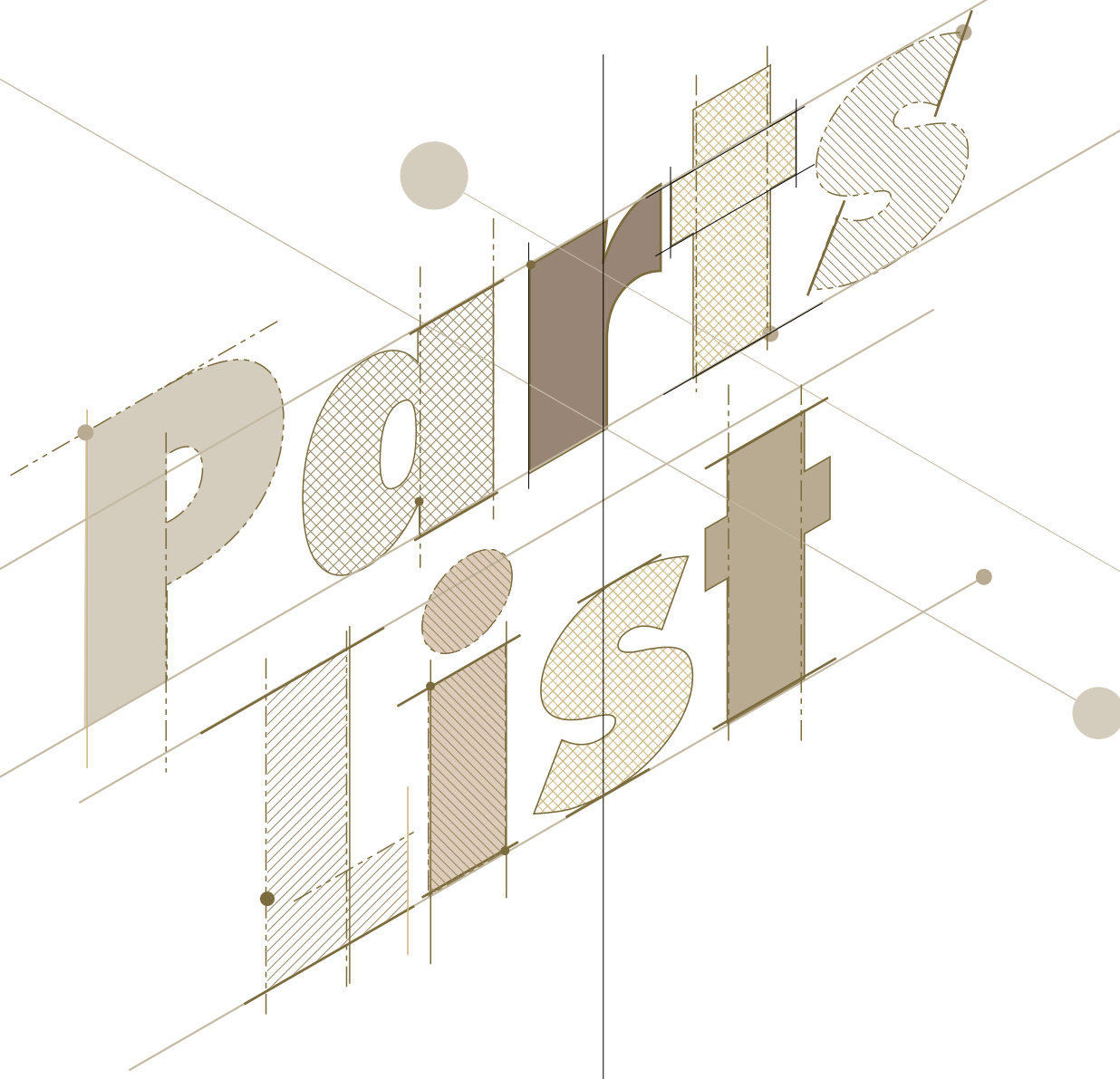
ハイパーロータリ

SF 180 190 200 220T (0S・4S・4SA・4SD・4SDA)

SF 180 190 200 220ST (0S・4S・4SA・4SD・4SDA)

SF 180 190 200 220SRT (0S・4S・4SA・4SD・4SDA)

SF 180C (0S・3S)



お 願 い

1.部品ご注文の際には型式・コード・品名・数量・機械番号をご明記ください。

2.部品は必ずコバシ純正部品をご使用願います。

3.改良のため、部品形状及び内容の一部を予告なく変更することがあります。

(市販の類似品を使用されると早期破損の原因となります。)

ご 注 意

1.パーツリストのご使用について

(1) 互換性の記号

旧←
新← } 新旧部品兼用可

旧←
新← } * 新旧部品兼用不可

旧←
新← } 矢印の方向のみに部品兼用可

(2) 実施機番の表示

新旧兼用不可部品と追加・廃止部品の実施機番を記載してあります。

また、イラスト図中に新旧の部品と実施機番を記載してあります。

2.ジョイント・オートヒッチアーム・ヒッチ・オプションの記載について

ジョイント総合版・オートヒッチアーム総合版・ヒッチ総合版・オプション総合版にて、変更を記載してあります。

最新の情報はそちらを参照ください。

なお、トラクタ装着の性格上、作業機機種・生産年式をわたる場合もあります。

ジョイント型式・オートヒッチアーム型式・ヒッチ型式・オプション型式を確認して、ご注文ください。

(作業機本体に属するジョイントは除く)

3.本部品表は改良のため予告なく変更することがあります。

補修用部品の供給年限について

この製品の補修部品の供給年限(期間)は、製造打ち切り後9年といたします。

従いまして、その後のご注文につきましては、在庫限りの供給とさせていただきます。

目次 CONTENTS

1. 3Sジョイント(日農工Sヒッチ) TC	01
2. 4Sジョイント(日農工Sヒッチ) TC-M	02
3. 4Sジョイント(日農工Sヒッチ) KHC-M	03
4. ギヤー駆動部(ギヤーケース)	04
5. ギヤー駆動部(セカンドシャフト)	05
6. チェン駆動部(チェンケース)	06
7. チェン駆動部(チェン)	07
8. チェン駆動部(サポートアーム)	08
9. コーウン部(フランジ)	09
10. コーウン部(フランジC)	10
11. コーウン部(ホルダ)	11
12. フレーム部(フレームパイプ)	12
13. フレーム部(シールドカバー)	13
14. フレーム部(エプロン)	14
15. フレーム部(シールド)	15
16. 前車ヒッチ部	16
17. 後車ヒッチ部	17
18. 前車ホイールゲージ部	18
19. 後車コーシングゲージ部	19
20. オートヒッチ S37A・S47A-TC,4Sキット	21
21. ラベル部	23

SF 部位別目次

ジョイント

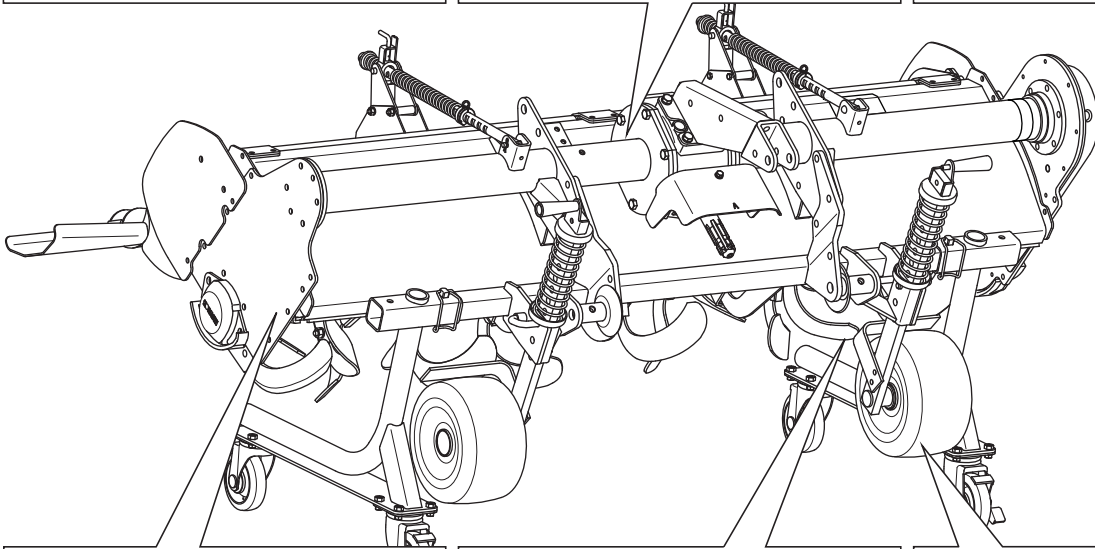
1. 3Sジョイント	TC	1頁
2. 4Sジョイント	TC-M	2頁
3. 4Sジョイント	KHC-M	3頁

ギヤー駆動部

4. ギヤーケース	4頁
5. セカンドシャフト	5頁

ヒッチ部

16. 前車ヒッチ	16頁
17. 後車ヒッチ	17頁



チェン駆動部

8. サポートアーム	8頁
------------	----

耕うん部

9. コーウンジク (フランジ)	9頁
10. コーウンジク (フランジC)	10頁
11. コーウンジク (ホルダ)	11頁

前車ホイールゲージ部

18. ホイールゲージ	18頁
-------------	-----

チェン駆動部

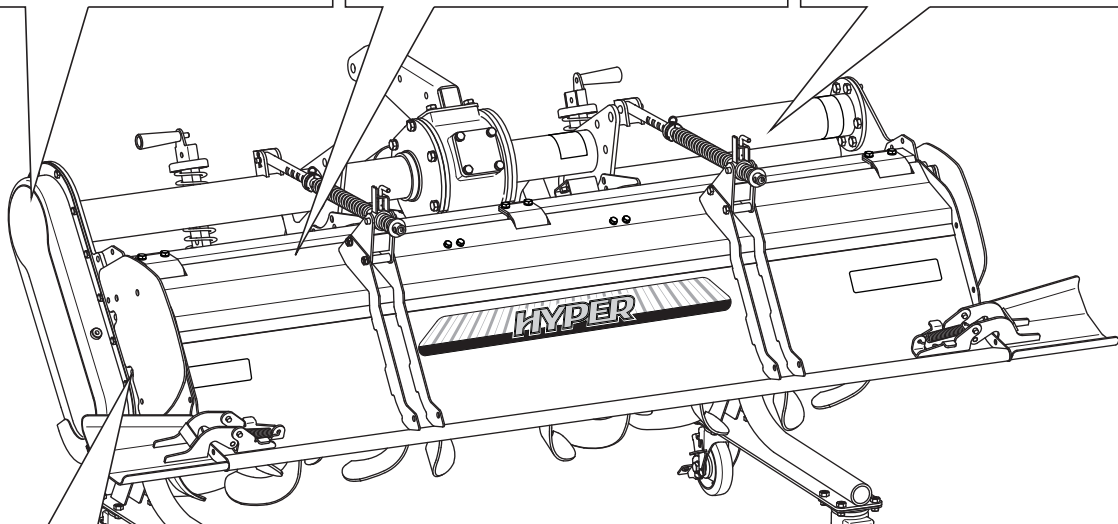
6. チェンケース	6頁
7. チェン	7頁

フレーム部

13. シールドカバー	13頁
14. エプロン	14頁

フレーム部

12. フレームパイプ	12頁
-------------	-----



フレーム部

15. シールド	15頁
----------	-----

後車コーシンゲージ部

19. 後車コーシンゲージ	19・20頁
---------------	--------

オートヒッチ

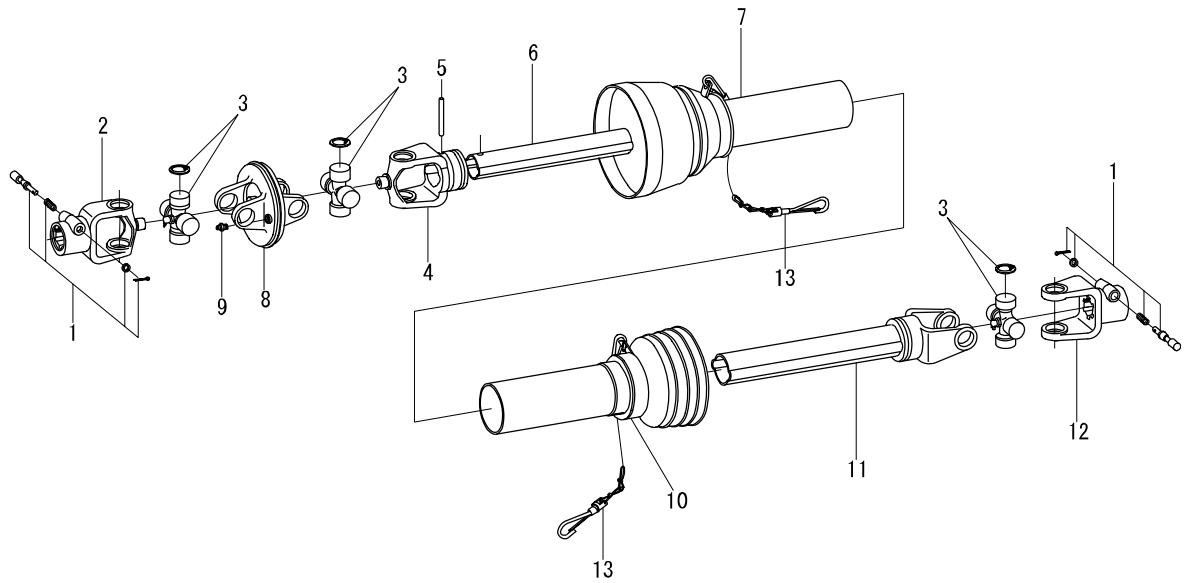
20. オートヒッチS37A, S47A	21・22頁
----------------------	--------

ラベル部

21. ラベル	23頁
---------	-----

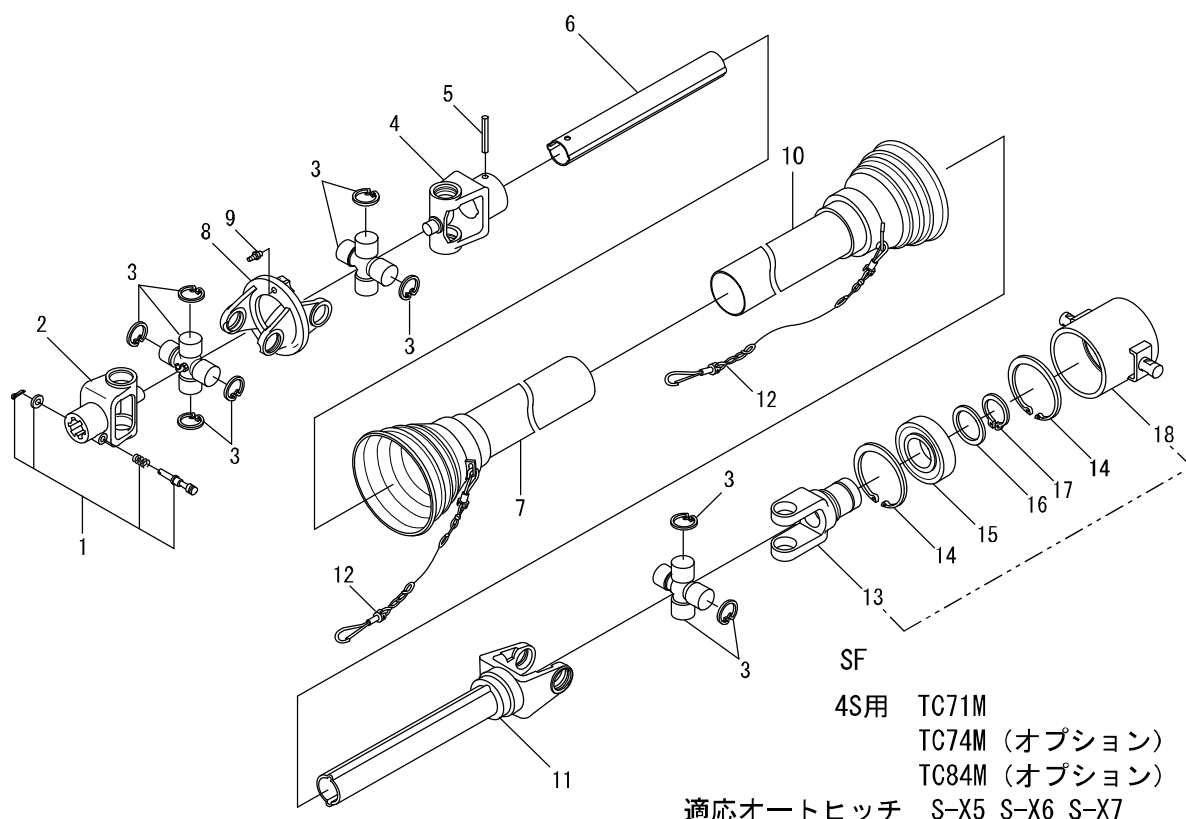
1. 3Sジョイント(日農工ヒッチ)

TC



SF
3S用 TC69
TC74 (オプション)

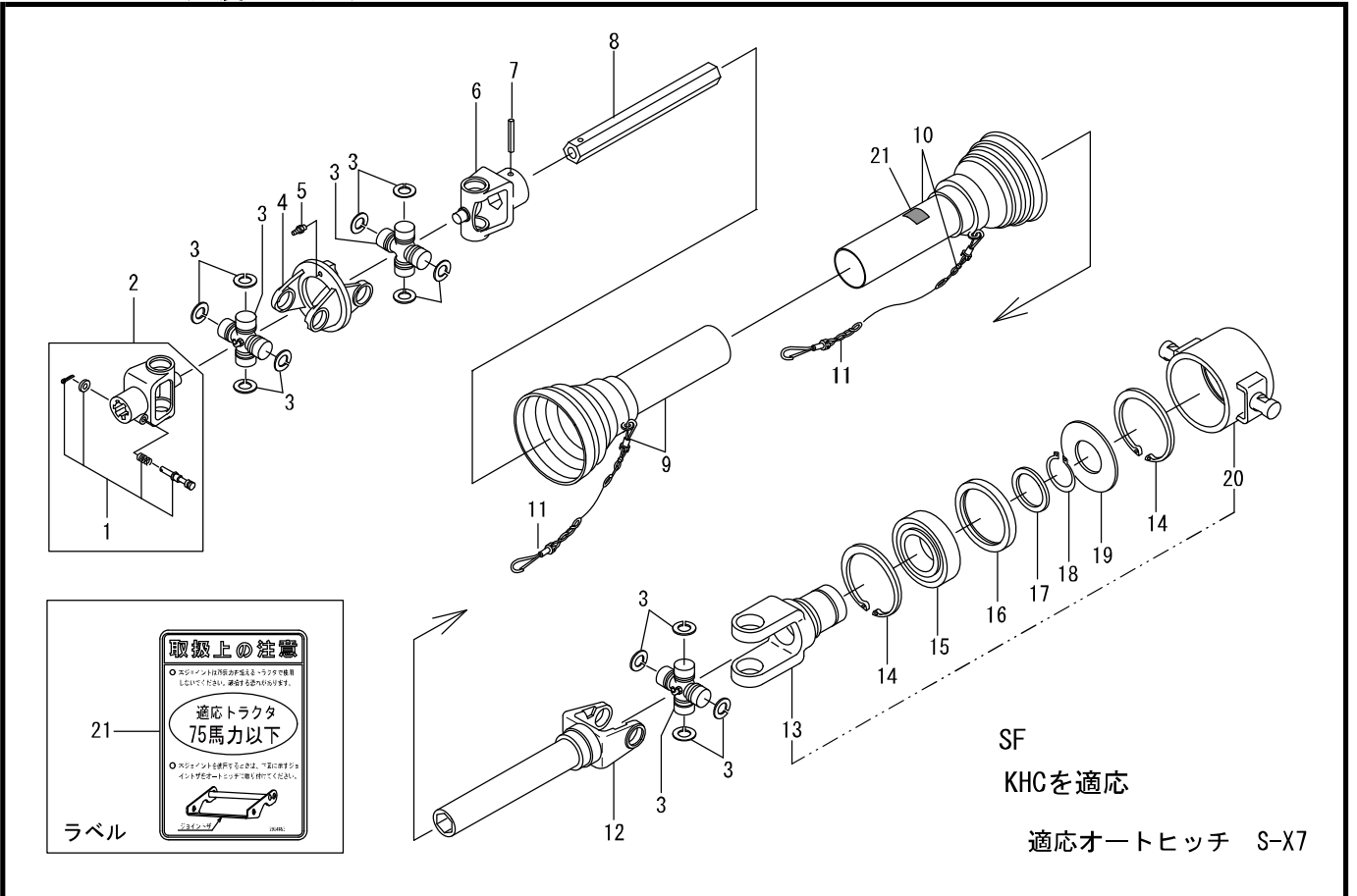
見出番号	部品コード	部品名	規格	1台分個数							実施機番	備考
				TC69	TC74							
1	8010005	ロックピン ASSY		2	2							
2	8010054	ヨーク D		1	1							
3	8010202	クロスピン ASSY		3	3							
4	8010052	ヨーク B		1	1							
5	8010204	スプリングピン	φ10X65	1	1							
6	8010066	インナチューブ	315	1								
6	8010068	インナチューブ	365		1							
7	8010057	セーフティカバー うち	(8010016 チェン含む)	1	1							
8	8010053	ヨーク C		1	1							
9	8010425	グリスニップル		1	1							
10	8010058	セーフティカバー 外	(8010016 チェン含む)	1	1							
11	8010065	アウトチューブ	(290)	1								
11	8010067	アウトチューブ	(340)		1							
12	8010200	ヨークA		1	1							
13	8010016	チェン		2	2							
1~13	0100936	ジョイント	TC69	1								
1~13	0100380	ジョイント	TC74		1							



見出番号	部品コード	部品名	規格	1台分個数						実施機番	備考
				TC71M	TC74M	TC84M					
1	8010432	ロックピン ASSY		1	1	1					
2	8010054	ヨーク D		1	1	1					
3	8010202	クロスピン ASSY		3	3	3					
4	8010052	ヨーク B		1	1	1					
5	9321065	スプリングピン	φ10X65	1	1	1					
6	8010066	インナチューブ	315	1							
6	8010074	インナチューブ	350		1						
6	8010084	インナチューブ	450			1					
7	8010057	セーフティカバー ウチ	(8010016 チェン含む)	1	1	1					
8	8010053	ヨーク C		1	1	1					
9	9330009	ガラスニップル	M6 P0.75 A	1	1	1					
10	8010058	セーフティカバー ソト	(8010016 チェン含む)	1	1	1					
11	8010065	アウトチューブ	(290)	1							
11	8010075	アウトチューブ	(330)		1						
11	8010083	アウトチューブ	(430)			1					
12	8010016	チェン		2	2	2					
13		スリーブヨーク 単品供給不可		1	1	1					
14	9372090	ストップリング	H90	2	2	2					
15	9380225	ヘアリング		1	1	1					
16		ヘアリングサカネ 単品供給不可		1	1	1					
17	9371050	ストップリング	S50	1	1	1					
18		アウトパイプ ASSY 単品供給不可		1	1	1					
13~18	8010073	4ポイントヨーク ASSY		1	1	1					
1~18	0100176	ジョイント	TC71M	1							
1~18	0100175	ジョイント	TC74M		1						
1~18	0100651	ジョイント	TC84M			1					

3. 4Sジョイント(日農工ヒッチ)

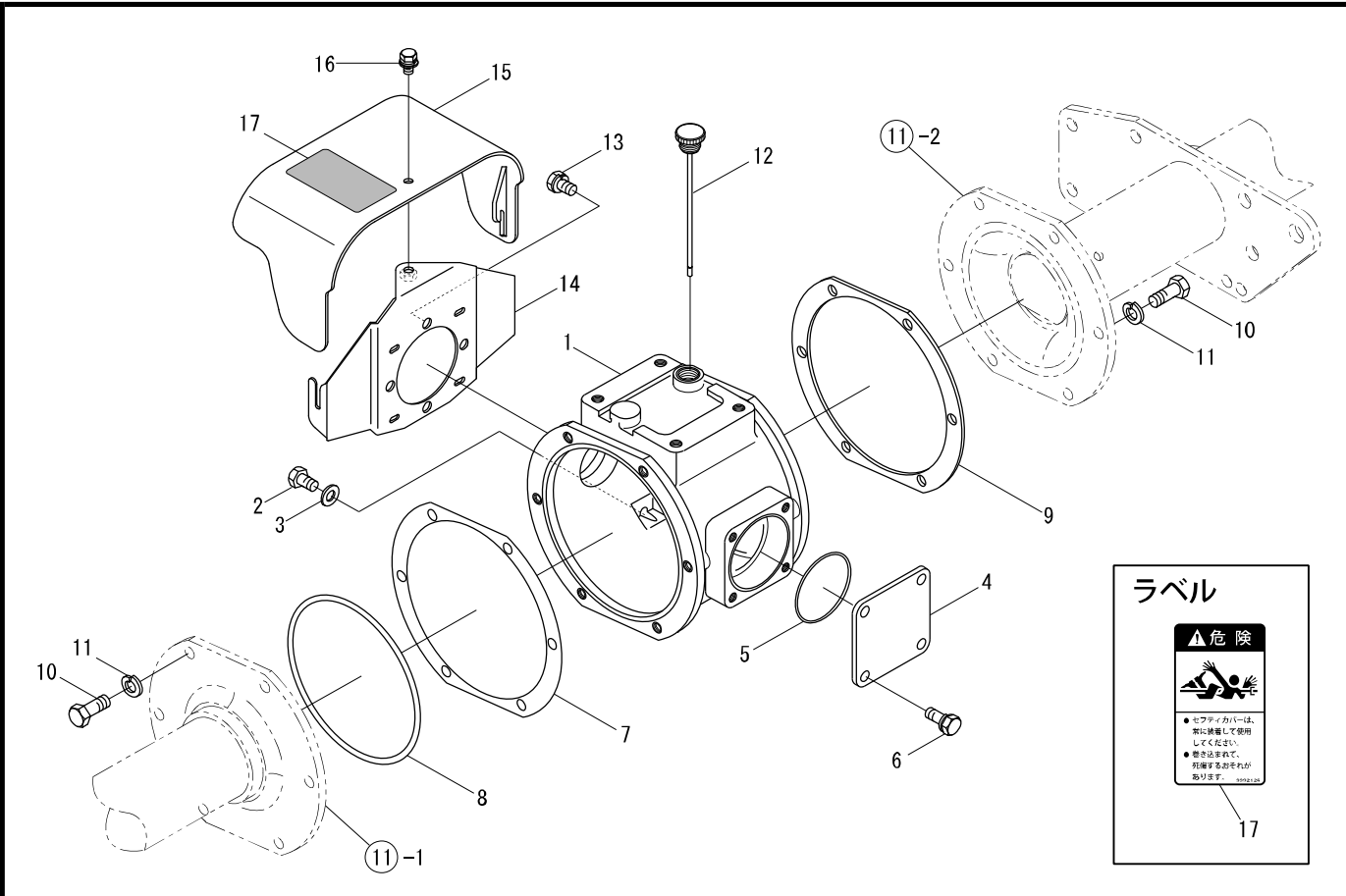
KHC-M



見出番号	部品コード	部品名	規格	1台分個数				実施機番	備考
				KHC79M					
1	8010432	ノックピンASSY		1				3090062102	
2	8010526	ヨークA(ノックピン含む)	235G	1				3027067132	
3	8010535	クロスピンASSY	KHC	3				1075700300	
4	8010527	CVヨーク		1				3027067110	
5	9330009	グリスニップル	M6 P0.75 A形	1					
6	8010529	ヨークD	6GSR	1				3027067123	
7	8010204	スプリングピン	φ10X65	1					
8	8010531	ロックシャフト	400	1				3027050400	
9	8010532	セーフティカバー(チェーン含む)		1				302704G310	
10	8010533	セーフティカバー(チェーン含む)		1				302004B310	
11	8010016	チェーン		2				3090049501	
12	8010528	ヨークC	(330)	1				3027031017	
13		スリーブヨーク 単品供給不可	KHC	1				3027033006	
14	9372090	ストップリング	H90	2					
15	9380225	ベアリング	6210LLU	1					
16	8010077	ベアリングカバー-B		1				309006D192	
17	8010078	ベアリングサガネ		1				309006D100	
18	9371050	ストップリング	S50	1					
19	8010079	ベアリングカバー-A		1				309006D190	
20		アウトパイプASSY 単品供給不可	KHC	1				309006H102	
13~20	8010534	4PエンドヨークASSY		1				302706H000	
21	9994453	ラベル(トリアツカイ)		1				99905322411	
1~21	0100020	ジョイント	KHC79M	1				01021079M00	

4. ギヤ駆動部(ギヤケース)

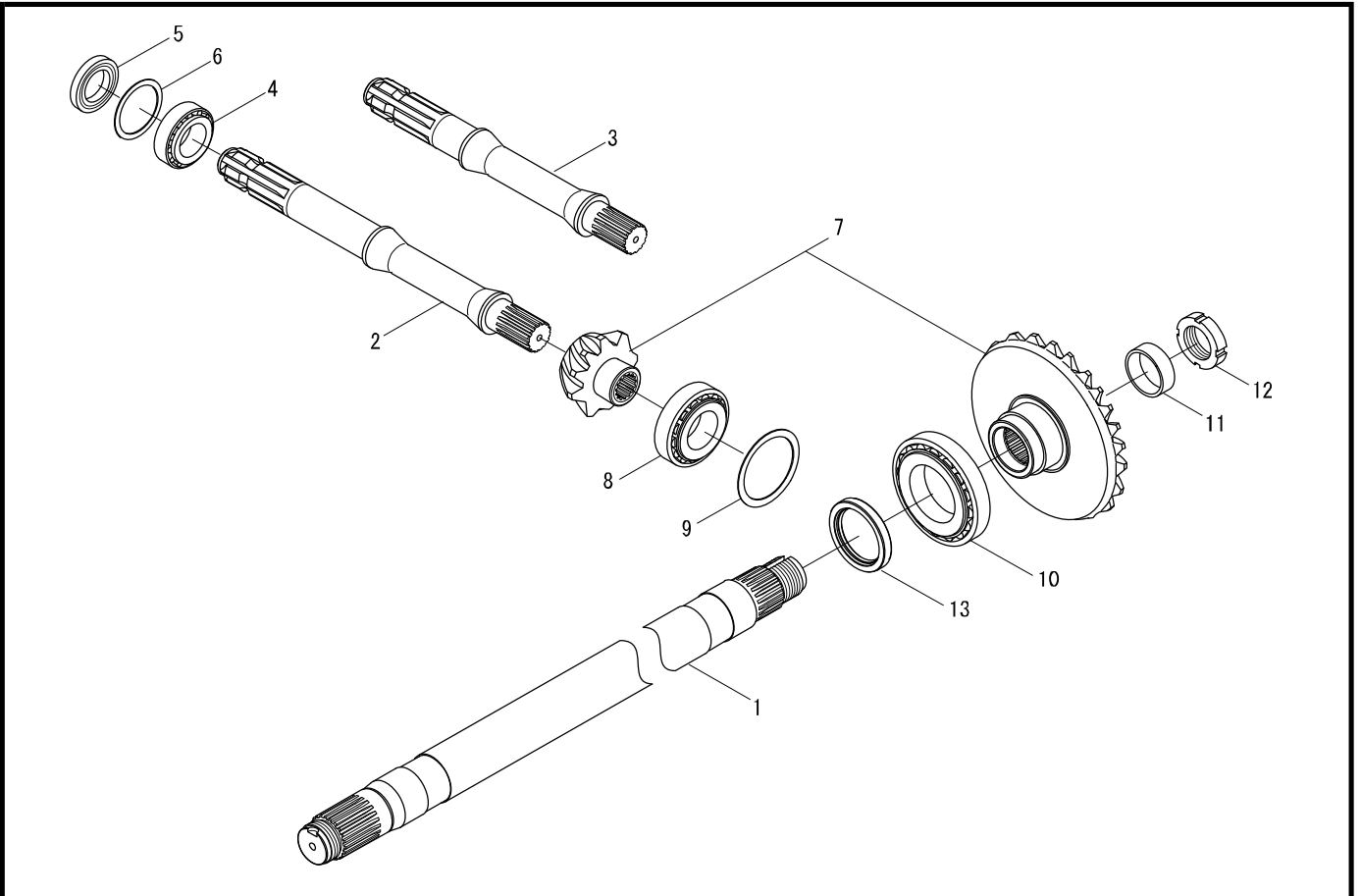
SF(S)(C)



見出番号	部品コード	部品名	規格	1台分個数				実施機番	備考
				180	190	200	220		
1	5110155	ギヤケース		1	1	1	1		51130410100
2	9020902	コガタボルト	M10X16 P1.5 7T	1	1	1	1		90227110016
3	9660010	シールワッシャ	M10 WF	1	1	1	1		96601000010
4	5100013	リヤカバー		1	1	1	1		51040010700
5	9363080	リング	S80	1	1	1	1		93630000080
6	9020911	コガタボルト2P	M10X25 P1.5 7T	4	4	4	4		90227310025
7	0120294	フレームパイプシム	(0.1)	2	2	2	2		51130411200
7	0120296	フレームパイプシム	(0.3)	1	1	1	1		51130411200
7	0120297	フレームパイプシム	(0.5)	1	1	1	1		51130411200
8	9364175	リング	V175	1	1	1	1		
9	5110237	フレームパイプ パッキン		1	1	1	1		51130411111
10	5100210	ボルト	M12X30 P1.5 8T	12	12	12	12		51000411000
11	9210012	Sワッシャ	M12	12	12	12	12		
12	5110325	オイルゲージ	ML-7	1	1	1	1		51110810511
13	9024155	コガタボルト2P	M10X16 P1.5 7T	4	4	4	4		90227310016
14	8060173	カバーブラケット		1	1	1	1		80602430112
15	8060176	セーフティカバー(ラベル)		1	1	1	1		80602430400
16	9020932	ボルト3P		1	1	1	1		
17	9992126	キケン(ジョイント)		1	1	1	1		99905243000

5. ギャー駆動部(セカンドシャフト)

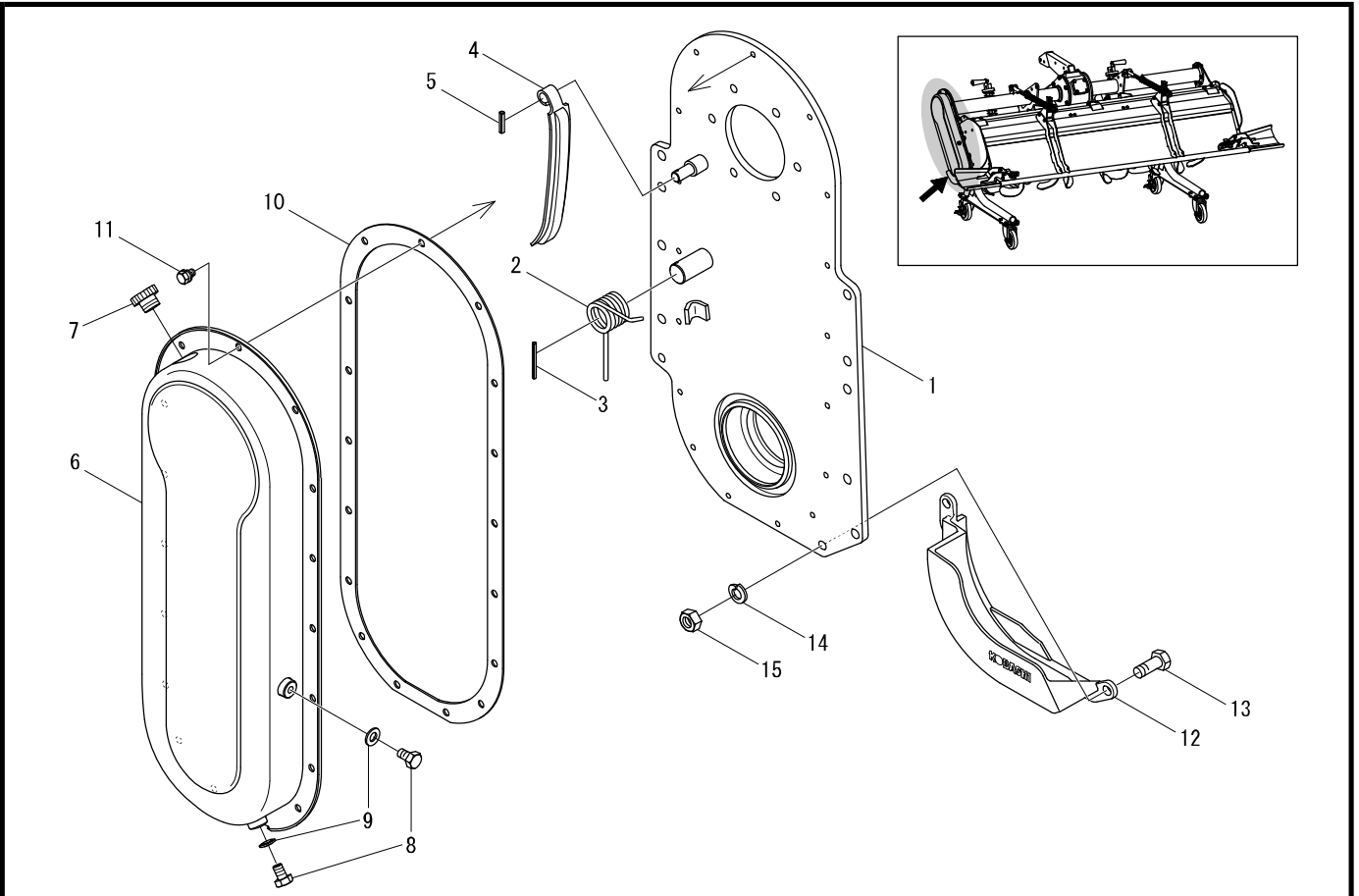
SF(S)(C)



見出番号	部品コード	部品名	規格	1台分個数				実施機番	備考
				180	190	200	220		
1	5110257	セカンドシャフト		1					51140810102
1	5110258	セカンドシャフト			1				51150810102
1	5110259	セカンドシャフト				1			51160810102
1	5110291	セカンドシャフト					1		51170810102
2	5110241	PICシャフト NEW ML-1	前車用	1	1	1	1		51130610102
3	5110157	PICシャフト	後車用	1	1	1	1		51130410202
4	9380132	ヘアリング		1	1	1	1		
5	9350210	オイルシール	TC 35.55.8	1	1	1	1		
6	0120290	シム 61.5X55.5(カンパン)	(0.1)	2	2	2	2		
6	0120292	シム 61.5X55.5(カンパン)	(0.3)	1	1	1	1		
6	0120293	シム 61.5X55.5(カンパン)	(0.5)	1	1	1	1		
7	5112147	ヘアルピニオンキット		1	1	1	1		51130411000
8	9380122	ヘアリング		1	1	1	1		
9	0120033	シム 79.5X65(カンパン)	(0.1)	2	2	2	2		
9	0120035	シム 79.5X65(カンパン)	(0.3)	1	1	1	1		
9	0120036	シム 79.5X65(カンパン)	(0.5)	1	1	1	1		
10	9380094	ヘアリング		1	1	1	1		
11	9380006	ナイロン	IR40X45X17	1	1	1	1		51130010800
12	5110012	ロックナットヒダリ	ML190	1	1	1	1		51130010900
13	9350154	オイルシール	SC 65.88.12	1	1	1	1		

6. チェン駆動部(チェンケース)

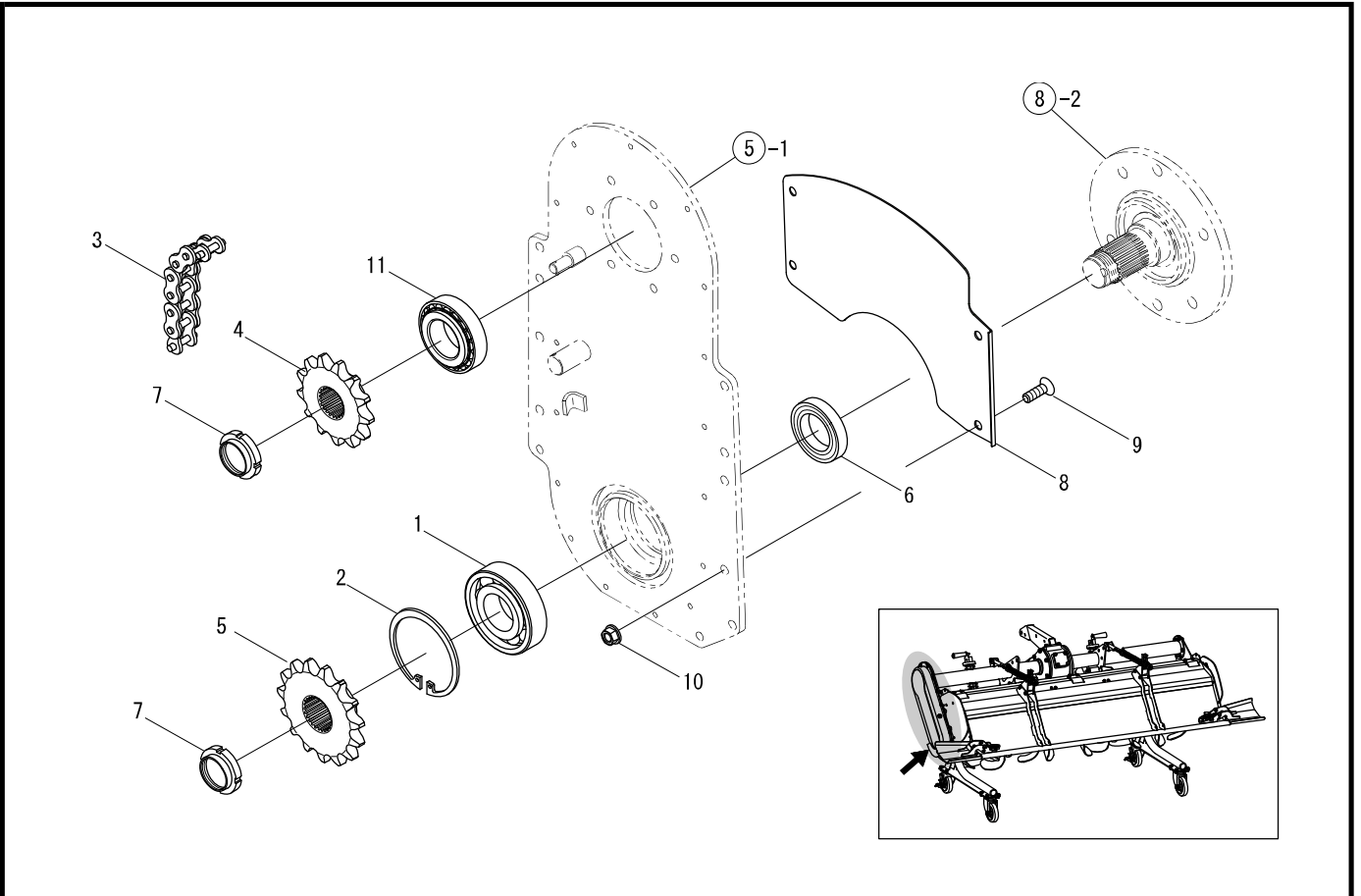
SF(S)(C)



見出番号	部品コード	部品名	規格	1台分個数				実施機番	備考
				180	190	200	220		
1	E020012	チェンケースプレートSF.COMP		1	1	1	1		E0230020100
2	5100040	ネジリコイルバネ		1	1	1	1		51040021003
3	9320545	スプリングピン	φ 5X45	1	1	1	1		
4	5100219	テンショナー		1	1	1	1		51000420900
5	9320525	スプリングピン	φ 5X25	1	1	1	1		
6	6550010	チェンカバー		1	1	1	1		65540020700
7	4800012	オイルセン 20マル		1	1	1	1		48022011301
8	9020902	コガタボルト	M10X16 P1.5 7T	2	2	2	2		
9	9660010	シールワッシャ	M10 WF	2	2	2	2		
10	6550011	チェンカバーパッキン	T2.0	1	1	1	1		65540020800
11	9020404	コガタボルト2P	M8X13 P1.25 7T	17	17	17	17		
12	6550012	チェンケースシューズ		1	1	1	1		65540020901
13	9020905	コガタボルト	M10X30 P1.5 7T	2	2	2	2		
14	9210010	Sワッシャ	M10	2	2	2	2		
15	9140705	コガタナット	M10 P1.5	2	2	2	2		

7. チェン駆動部

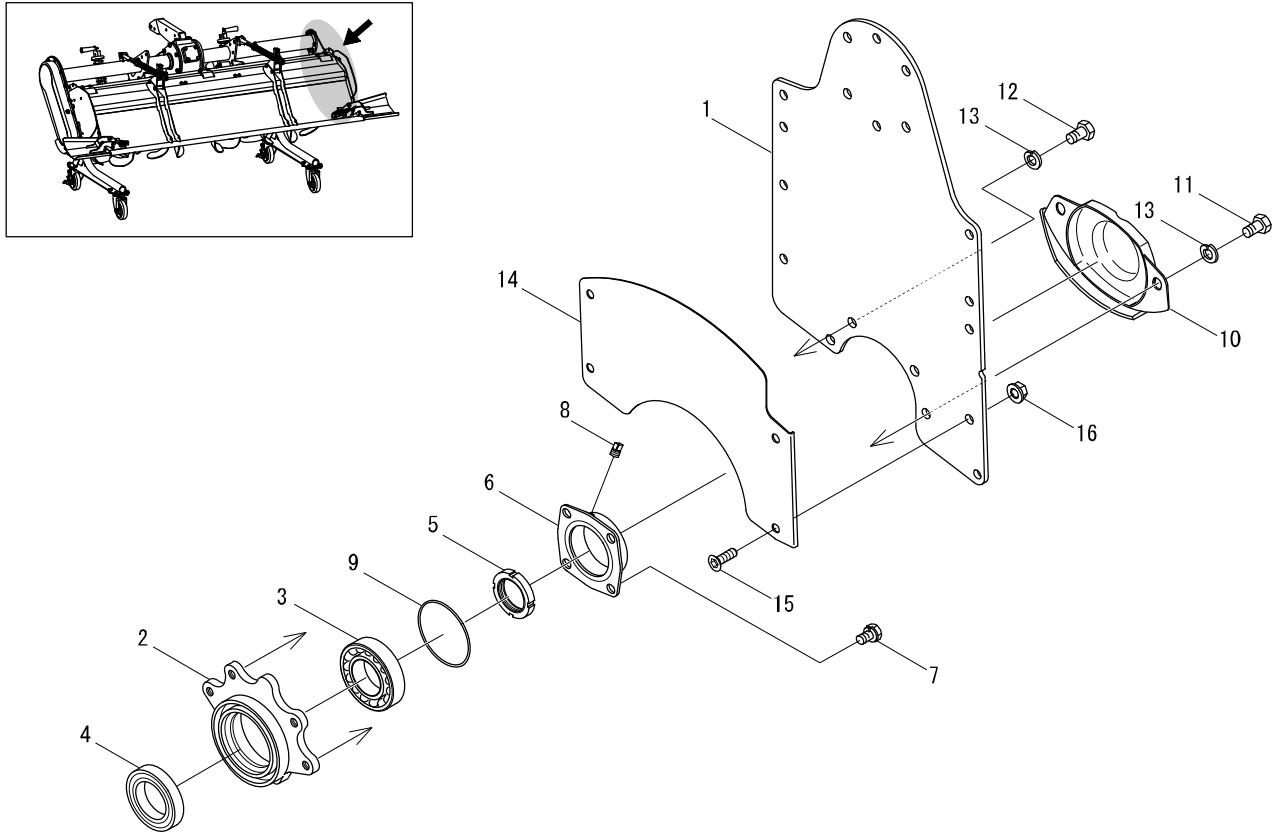
SF(S)(C)



見出番号	部品コード	部品名	規格	1台分個数				実施機番	備考
				180	190	200	220		
1	9380302	ヘアリング		1	1	1	1		
2	9372100	ストップリング	H100	1	1	1	1		
3	9440226	ローラチェン	48L	1	1	1	1		
4	5111000	スプロケット ML	13T	1	1	1	1		51130020801
5	5110233	スプロケット15T	15T	1	1	1	1		51130470101
6	9350009	ジクツキシール	QLF55.82.11.17	1	1	1	1		
7	5110253	ロックナット 40		2	2	2	2		51111420301
8	E020029	マットシート SFL		1	1	1	1		E0230040500
9	9040196	コクタイトウホルト	M10X20P1.5	4	4	4	4		
10	9140790	コガタフランジナット	M10P1.5セレーションツキ	4	4	4	4		
11	9380158	ヘアリング		1	1	1	1		

8. チェン駆動部(サポートアーム)

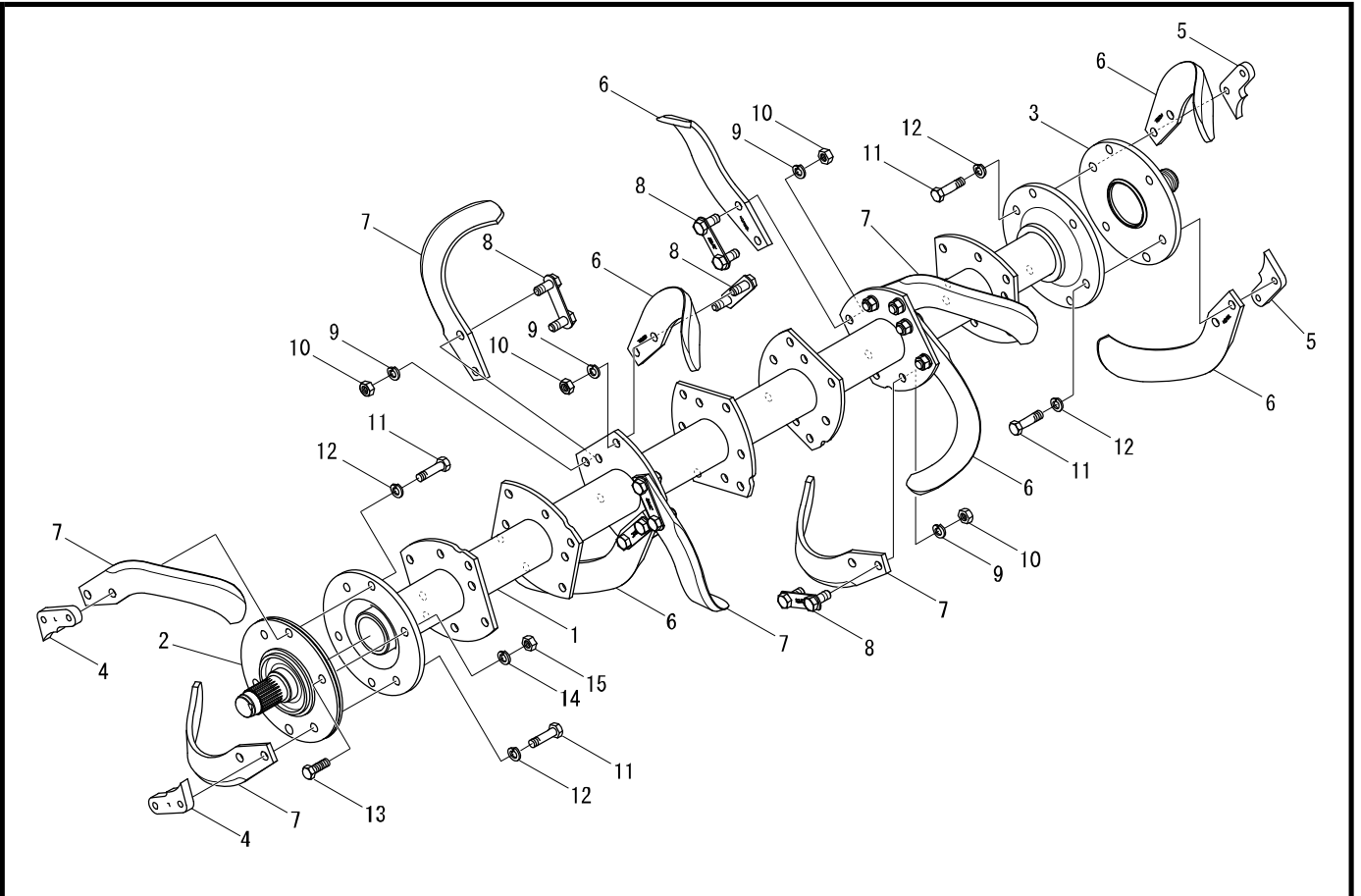
SF(S)(C)



見出番号	部品コード	部品名	規格	1台分個数				実施機番	備考
				180	190	200	220		
1	E020013	サポートアームSF		1	1	1	1		E0230020200
2	5100290	サポートハウジング		1	1	1	1		51000420601
3	9380226	ベアリング		1	1	1	1		
4	9350001	ジクツキシール	QLF507810.516.5	1	1	1	1		
5	5100383	ロックナット 40 (ヒタリ)		1	1	1	1		51000820400
6	5100217	サポートカバー		1	1	1	1		51000420701
7	9024155	コガタホルト2P	M10X16 P1.5 7T	4	4	4	4		
8	6550106	コーティングプラグ	R1/8	1	1	1	1		65540022000
9	9362080	Oリング	G80	1	1	1	1		
10	6550016	サポートシューズ		1	1	1	1		65540021500
11	9011758	ホルト	M12X25 P1.5 8T	2	2	2	2		
12	9011756	ホルト	M12X20 P1.5 8T	2	2	2	2		
13	9210012	Sワッシャ	M12	4	4	4	4		
14	E020030	マットシート*SF		1	1	1	1		E0230040600
15	9040196	コグタイトウホルト	M10X20P1.5	4	4	4	4		
16	9140790	コガタフランジナット	M10P1.5セレージョツキ	4	4	4	4		

9. 耕うん部(フランジ)

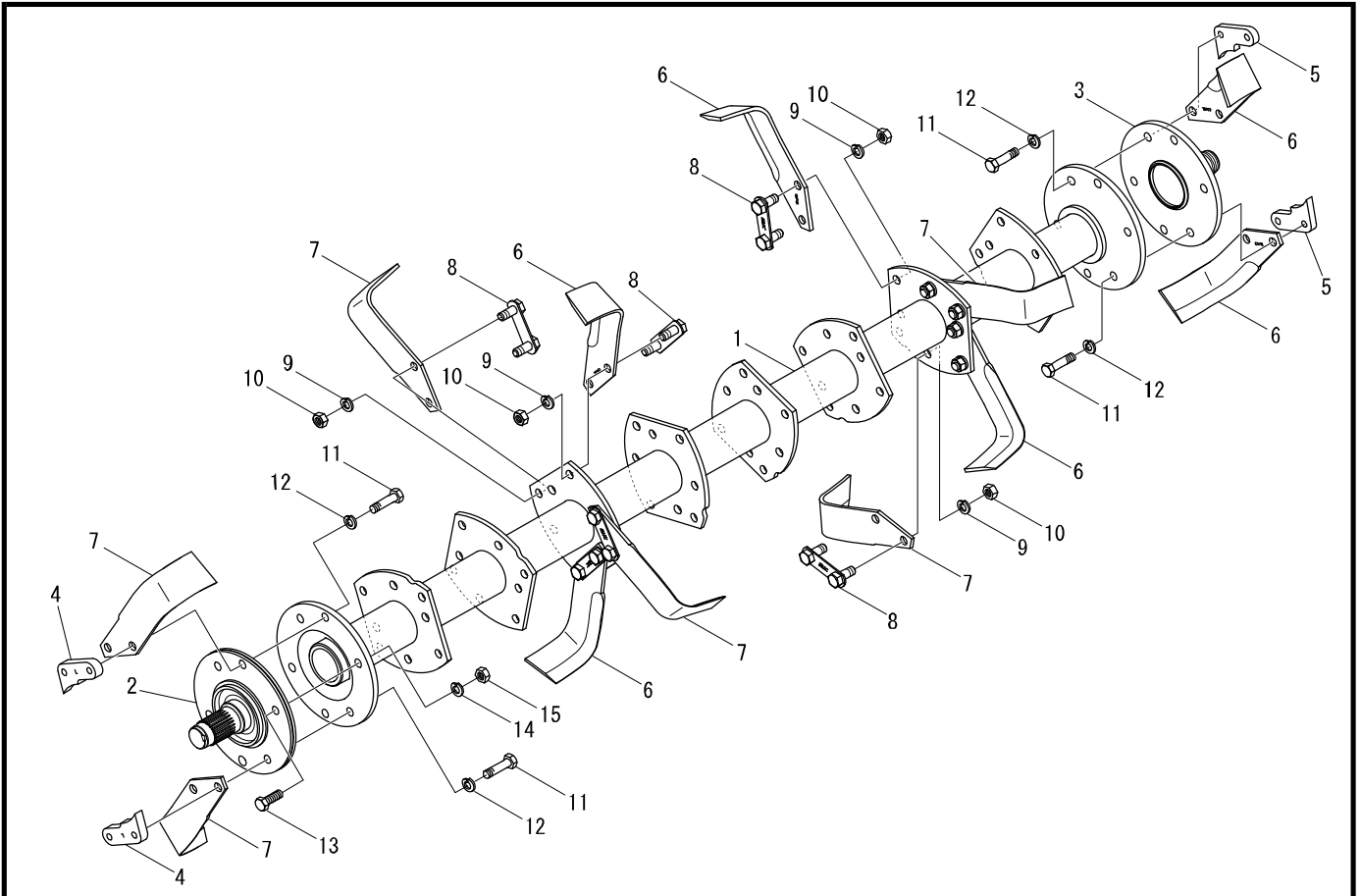
SF



見出番号	部品コード	部品名	規格	1台分個数				実施機番	備考
				180	190	200	220		
1	E020014	コーウンジクSF.COMP		1					E0230030100
1	E020015	コーウンジクSF.COMP			1				E0240030100
1	E020016	コーウンジクSF.COMP				1			E0250030100
1	E020017	コーウンジクSF.COMP					1		E0260030100
2	5100475	フランジシャフト		1	1	1	1		51000820512
3	5110299	フランジシャフト R		1	1	1	1		51111820103
4	5100395	フィートカッター L		2	2	2	2		51000830700
5	5100396	フィートカッター R		2	2	2	2		51000830800
6	68502	カイテキヅツMKZ2505L		18	20	20	22		KZ250500L01
7	68501	カイテキヅツMKZ2505R		18	20	20	22		KZ250500R01
8		穴ボルトM14X35COMP	単品供給不可						
9	9210014	Sワッシャ	M14						
10	9140516	ナット	M14 P1.5						
8~10	0050061	穴ボルトASSY (Sワッシャ付、ナット付)	M14X35	32	36	36	40		53710078000
11		ボルト	M14X47						
12	9210014	Sワッシャ	M14						
11~12	6550118	ツメボルトASSY (Sワッシャ付、ナット不要)	M14X47	8	8	8	8		
13		ボルト	M14X40 P1.5 8T						
14	9210014	Sワッシャ	M14						
15	9140516	ナット	M14 P1.5						
13~15	0050034	ツメボルトASSY (Sワッシャ付、ナット付)	M14X40 P1.5 8T	4	4	4	4		

10. 耕うん部(フランジC)

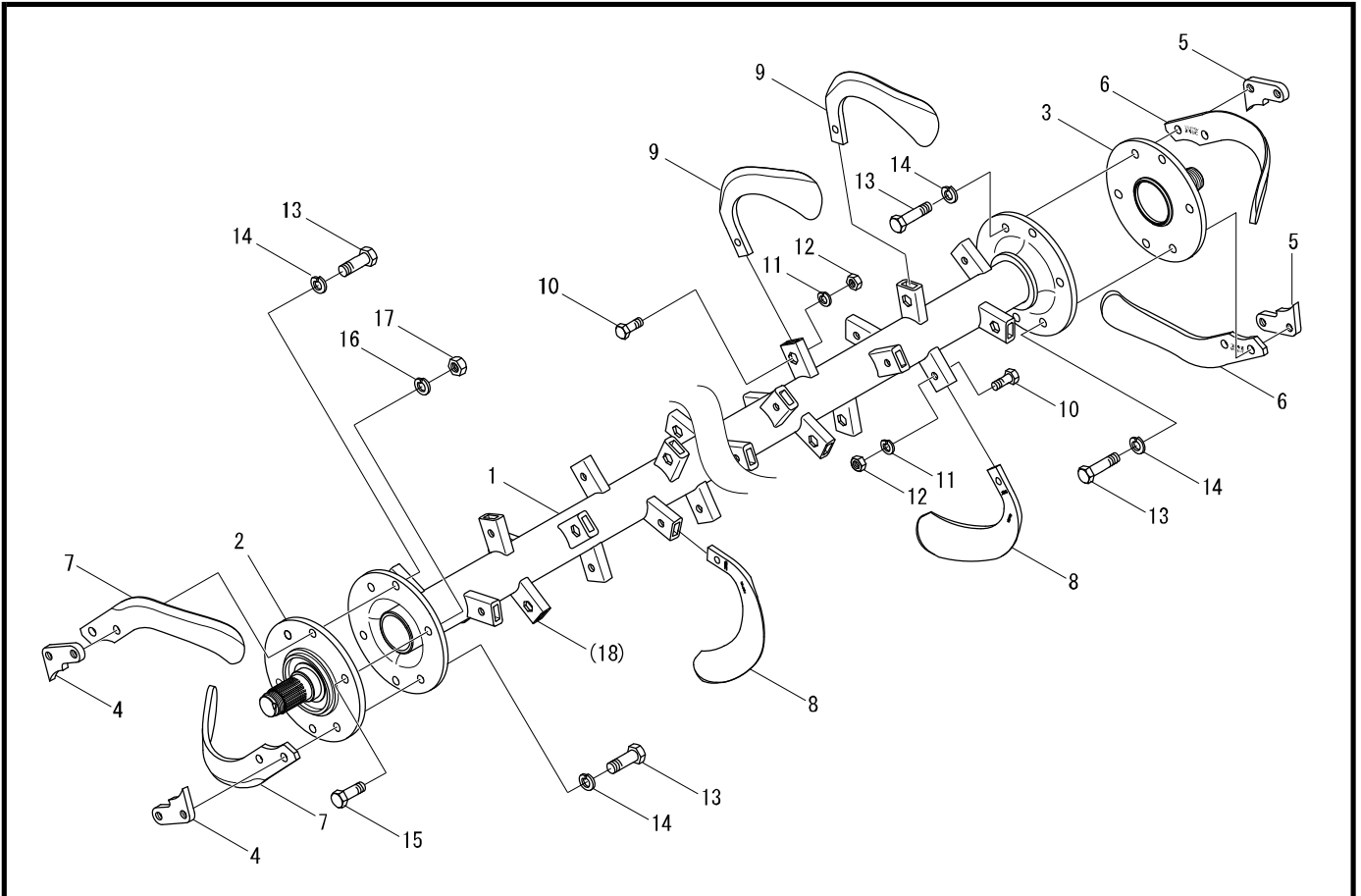
SF-C



見出番号	部品コード	部品名	規格	1台分個数					実施機番	備考
				180C						
1	E020014	コーウンジクSF.COMP		1						E0230030100
2	5100475	フランジシャフト		1						51000820512
3	5110299	フランジシャフト R		1						51111820103
4	5100395	フィートカッター L		2						51000830700
5	5100396	フィートカッター R		2						51000830800
6	46722	コーウンツメ C2410L		18						0C2410L0071
7	46721	コーウンツメ C2410R		18						0C2410R0071
8		クミボルトM14X35COMP	単品供給不可							
9	9210014	Sワッシャ	M14							
10	9140516	ナット	M14 P1.5							
8~10	0050061	クミボルトASSY (Sワッシャ付、ナット付)	M14X35	32						53710078000
11		ボルト	M14X47							
12	9210014	Sワッシャ	M14							
11~12	6550118	ツメボルトASSY (Sワッシャ付、ナット不要)	M14X47	8						
13		ボルト	M14X40 P1.5 8T							
14	9210014	Sワッシャ	M14							
15	9140516	ナット	M14 P1.5							
13~15	0050034	ツメボルトASSY (Sワッシャ付、ナット付)	M14X40 P1.5 8T	4						

11. 耕うん部(ホルダ)

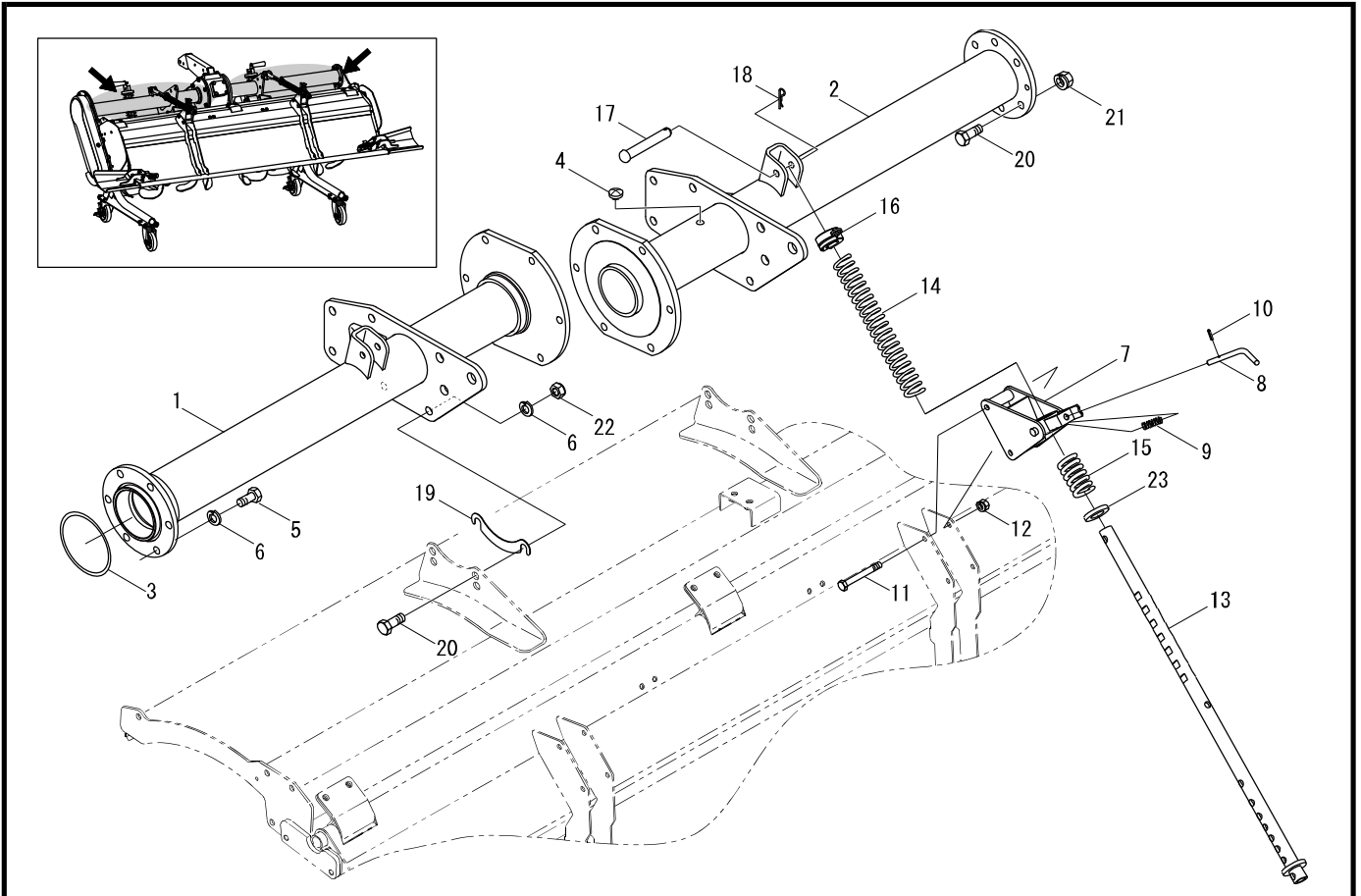
SF-S



見出番号	部品コード	部品名	規格	1台分個数				実施機番	備考
				180S	190S	200S	220S		
1	5380013	コーウツクCOMP.		1					53846030100
1	5380014	コーウツクCOMP.			1				53856030100
1	5380015	コーウツクCOMP.				1			53866030100
1	5380016	コーウツクCOMP.					1		53876030100
2	5100475	フランジシャフト		1	1	1	1		51000820512
3	5110299	フランジシャフト R		1	1	1	1		51111820103
4	5100395	フィートカッター L		2	2	2	2		51000830700
5	5100396	フィートカッター R		2	2	2	2		51000830800
6	68502	カイテキツメKZ2505L		2	2	2	2		KZ250500L01
7	68501	カイテキツメKZ2505R		2	2	2	2		KZ250500R01
8	68022	カイテキツメKZ3545L		17	18	20	21		KZ354500L00
9	68021	カイテキツメKZ3545R		17	18	20	21		KZ354500R00
10		ホルト	M12X30 P1.25 11T						
11	9210012	Sワッシャ	M12						
12	9140081	ナット	112 P1.25 B=19 6T						
10~12	0050058	ツメホルトASSY (Sワッシャ付、ナット付)	M12X30 P1.25 11T	34	36	40	42		
13		ホルト	M14X47						
14	9210014	Sワッシャ	M14						
13~14	6550118	ツメホルトASSY (Sワッシャ付、ナット不要)	M14X47	8	8	8	8		
15		ホルト	M14X40 P1.5 8T						
16	9210014	Sワッシャ	M14						
17	9140516	ナット	M14 P1.5						
15~17	0050034	ツメホルトASSY (Sワッシャ付、ナット付)	M14X40 P1.5 8T	4	4	4	4		
18	5090003	タインブラケット P		(34)	(36)	(40)	(42)		50933130300

12. フレーム部(フレームパイプ)

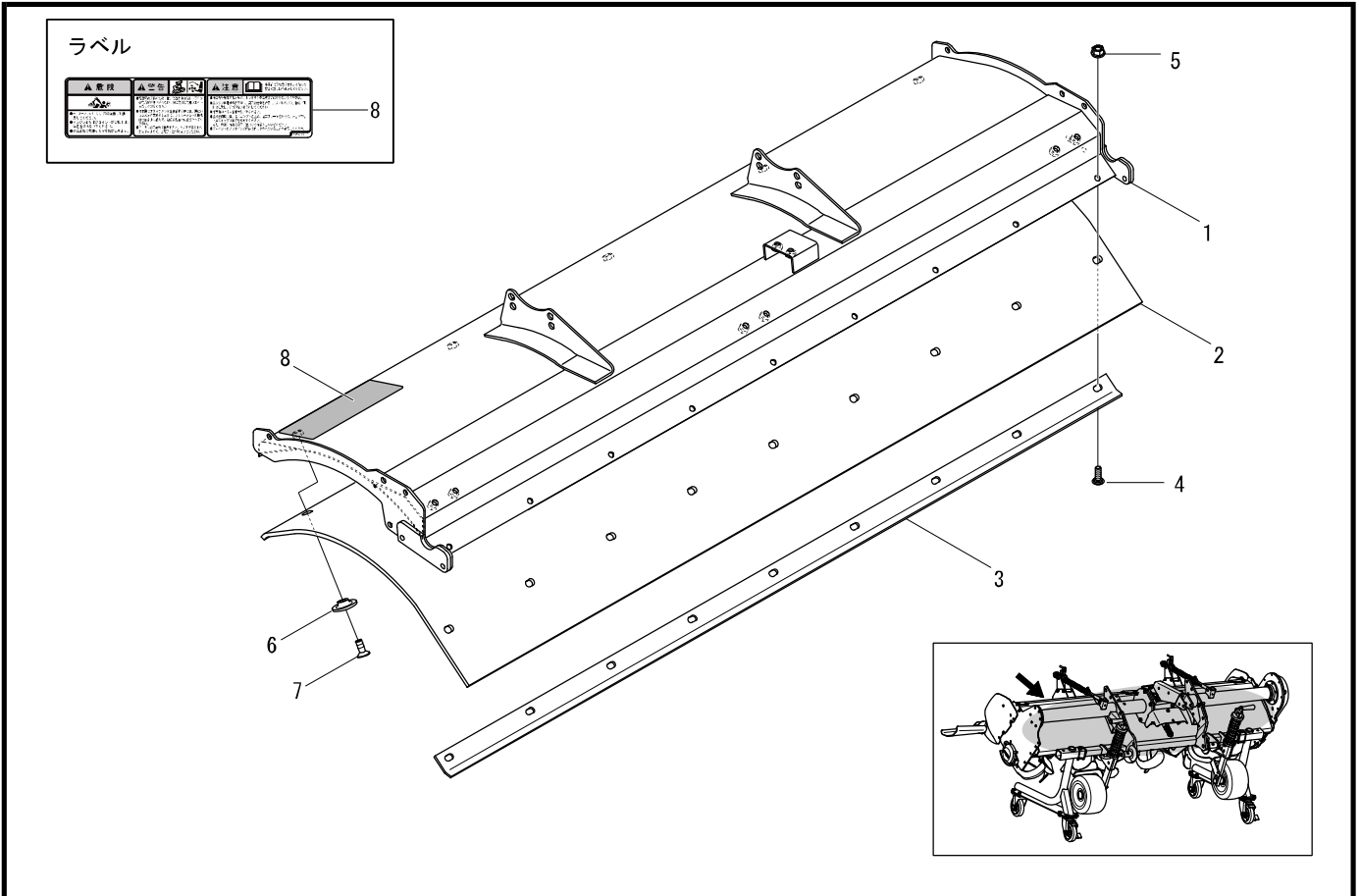
SF(S)(C)



見出番号	部品コード	部品名	規格	1台分個数				実施機番	備考
				180	190	200	220		
1	E020004	フレームパイプSFL.COMP		1					E0230010100
1	E020005	フレームパイプSFL.COMP			1				E0240010100
1	E020006	フレームパイプSFL.COMP				1			E0250010100
1	E020007	フレームパイプSFL.COMP					1		E0260010100
2	E020008	フレームパイプSFR.COMP		1					E0230010200
2	E020009	フレームパイプSFR.COMP			1				E0240010200
2	E020010	フレームパイプSFR.COMP				1			E0250010200
2	E020011	フレームパイプSFR.COMP					1		E0260010200
3	9362095	Oリング	G95	1	1	1	1		
4	9640002	エアブリーザー	EZ3193A0	1	1	1	1		964EZ3193A0
5	5370047	コーティングホルト	M12X25 8T P1.5	6	6	6	6		53710021001
6	9210012	Sワッシャ	M12	10	10	10	10		
7	5370030	コンプレッションブラケット(ストッパ)		2	2	2	2		53710042003
8	5630101	ピン		2	2	2	2		56350043100
9	5630102	スプリング		2	2	2	2		56350043200
10	9320316	スプリングピン	φ3X16	2	2	2	2		
11	9020944	コガタホルト	M8X70 P1.25 7T	4	4	4	4		
12	9150358	コガタナット(SW)	M8 P1.25	4	4	4	4		
13	5370044	コンプレッションロッド		2	2	2	2		53710042800
14	5370045	コンプレッションスプリングウエ		2	2	2	2		53710043201
15	6560049	コンプレッションスプリングシタ		2	2	2	2		65640044000
16	5370031	ワンタッチホルダ ASSY	キット	2	2	2	2		53710042901
17	9500153	テラーピン	φ10X50	2	2	2	2		
18	9480011	Rピン	φ10	2	2	2	2		
19	5100468	シム(カンバン)	M-7	2	2	2	2		51000843300
20	9011751	ホルト	M12X30 P1.5 8T	10	10	10	10		
21	9150316	ナット(SWツキ)	M12 P1.5	6	6	6	6		
22	9290021	Uナット	M12P1.5	4	4	4	4		
23	9240022	サガネ コガタマル	M22	2	2	2	2		

13. フレーム部(シールドカバー)

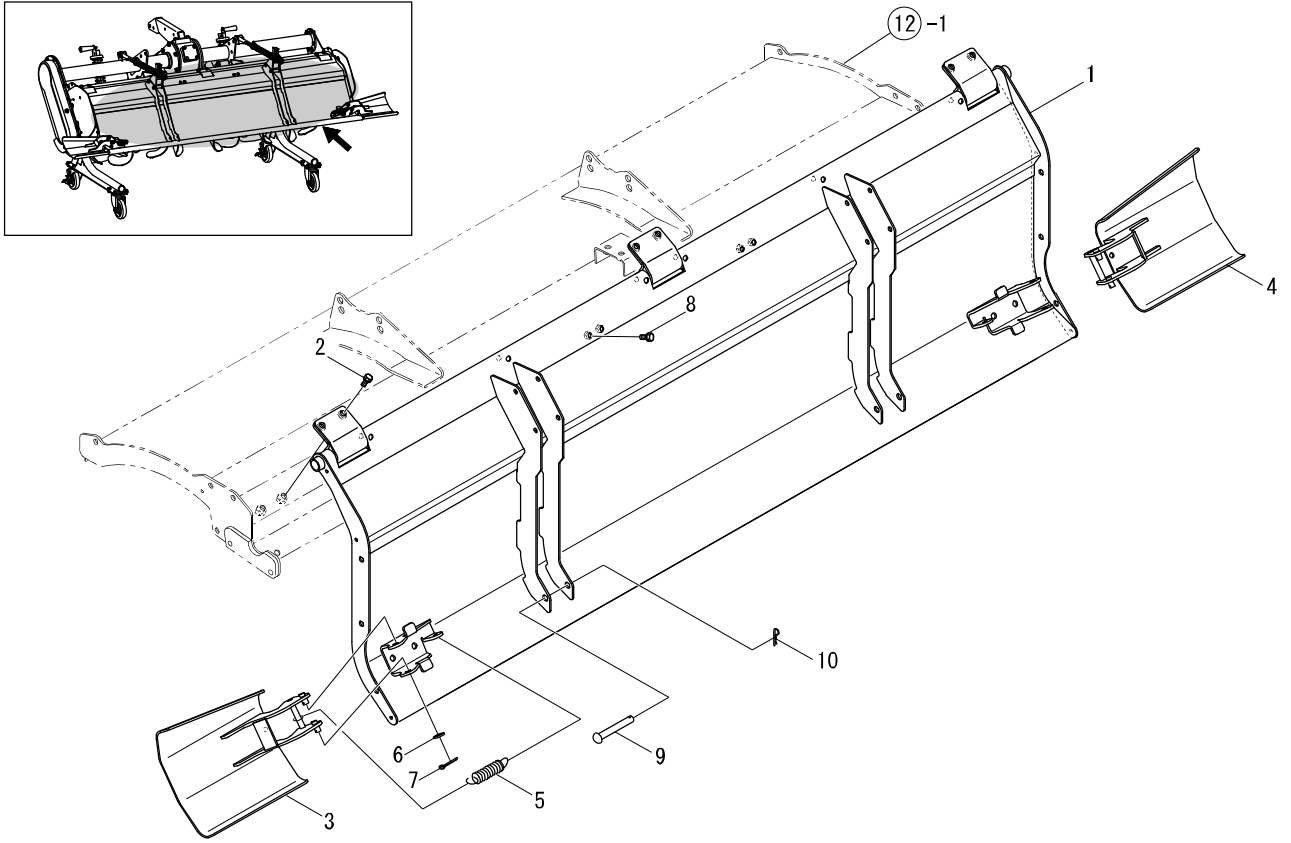
SF(S)(C)



見出番号	部品コード	部品名	規格	1台分個数				実施機番	備考
				180	190	200	220		
1	E020018	シールドカバーCOMP(ラベル)	SF180	1					E0230040700
1	E020019	シールドカバーCOMP(ラベル)	SF190		1				E0240040700
1	E020020	シールドカバーCOMP(ラベル)	SF200			1			E0250040700
1	E020021	シールドカバーCOMP(ラベル)	SF220				1		E0260040700
2	E020025	シールドカバーゴムSF		1					E0230040400
2	E020026	シールドカバーゴムSF			1				E0240040400
2	E020027	シールドカバーゴムSF				1			E0250040400
2	E020028	シールドカバーゴムSF					1		E0260040400
3	5600075	ゴムオサエイタ		1					56000041111
3	5600076	ゴムオサエイタ			1				56010041111
3	5610090	ゴムオサエイタ				1			56120041111
3	5620041	ゴムオサエイタ					1		56240041111
4	5630243	フランジツキボルト	M10X30P1.5	9	9	9	9		56350247311
5	9140790	コガタフランジナット	M10P1.5セレーションツキ	9	9	9	9		
6	7660309	オサエカナグ		5	5	5	5		76605041300
7	9050323	6カクアナツキサボルト	M10X25 P1.5	5	5	5	5		
8	9994760	PLラベル		1	1	1	1		

14. フレーム部(エプロン)

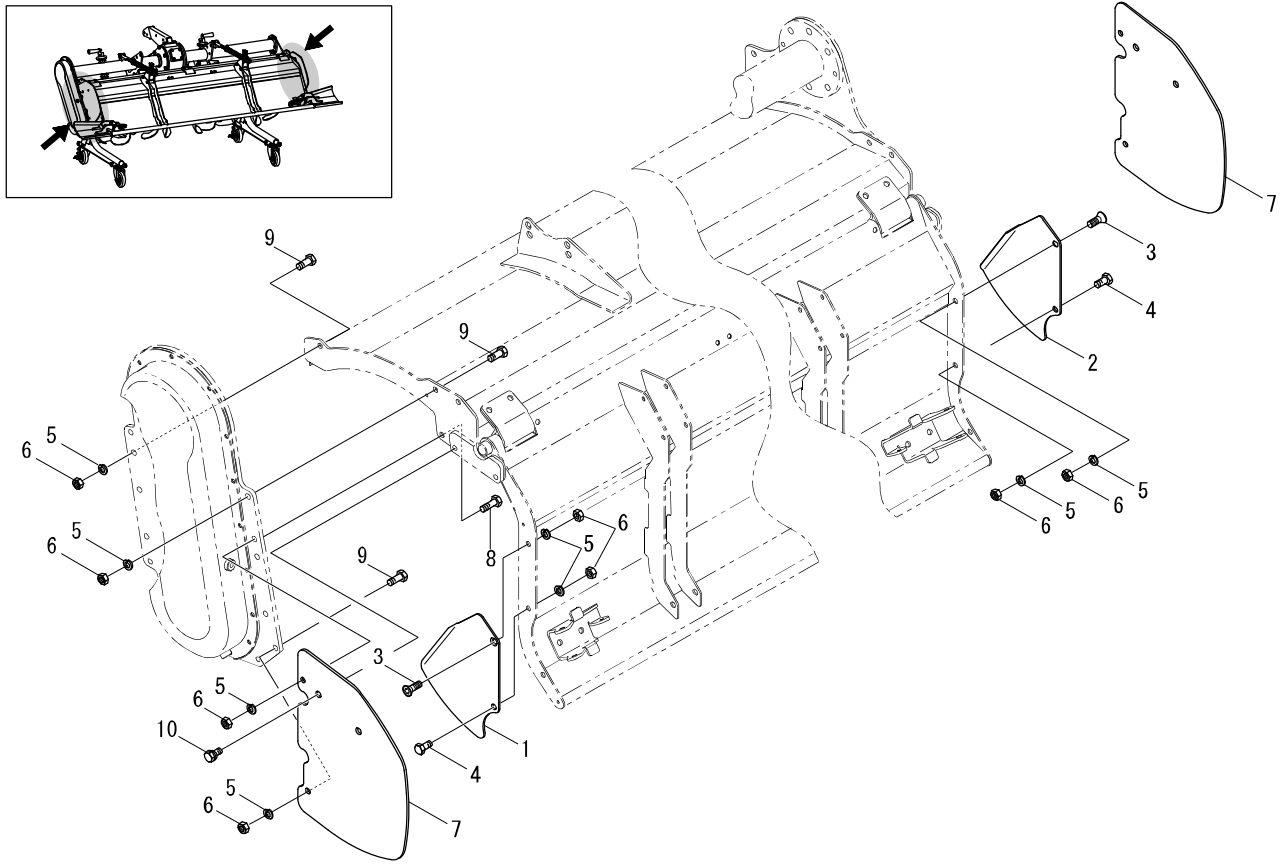
SF(S)(C)



見出番号	部品コード	部品名	規格	1台分個数				実施機番	備考
				180	190	200	220		
1	5370025	エプロンCOMP		1					53740041003
1	5380020	エプロンCOMP			1				53850041003
1	5380021	エプロンCOMP				1			53860041003
1	5380022	エプロンCOMP					1		53870041003
2	9020914	コガタボルト2P	M10X30 P1.5 7T	6	6	6	6		
3	E020022	EXエプロンSFL		1	1	1	1		E0230040101
4	E020023	EXエプロンSFR		1	1	1	1		E0230040201
5	5630105	スプリング		2	2	2	2		56350042600
6	9240010	ザガネ コガタマル	M10	4	4	4	4		
7	9480060	Rピン(スチールメッキ)	φ10	4	4	4	4		
8	9020404	コガタボルト2P	M8X13 P1.25 7T	4	4	4	4		
9	9500158	テラーピン	φ10X75	2	2	2	2		
10	9480011	Rピン	φ10	2	2	2	2		

15. フレーム部(シールド)

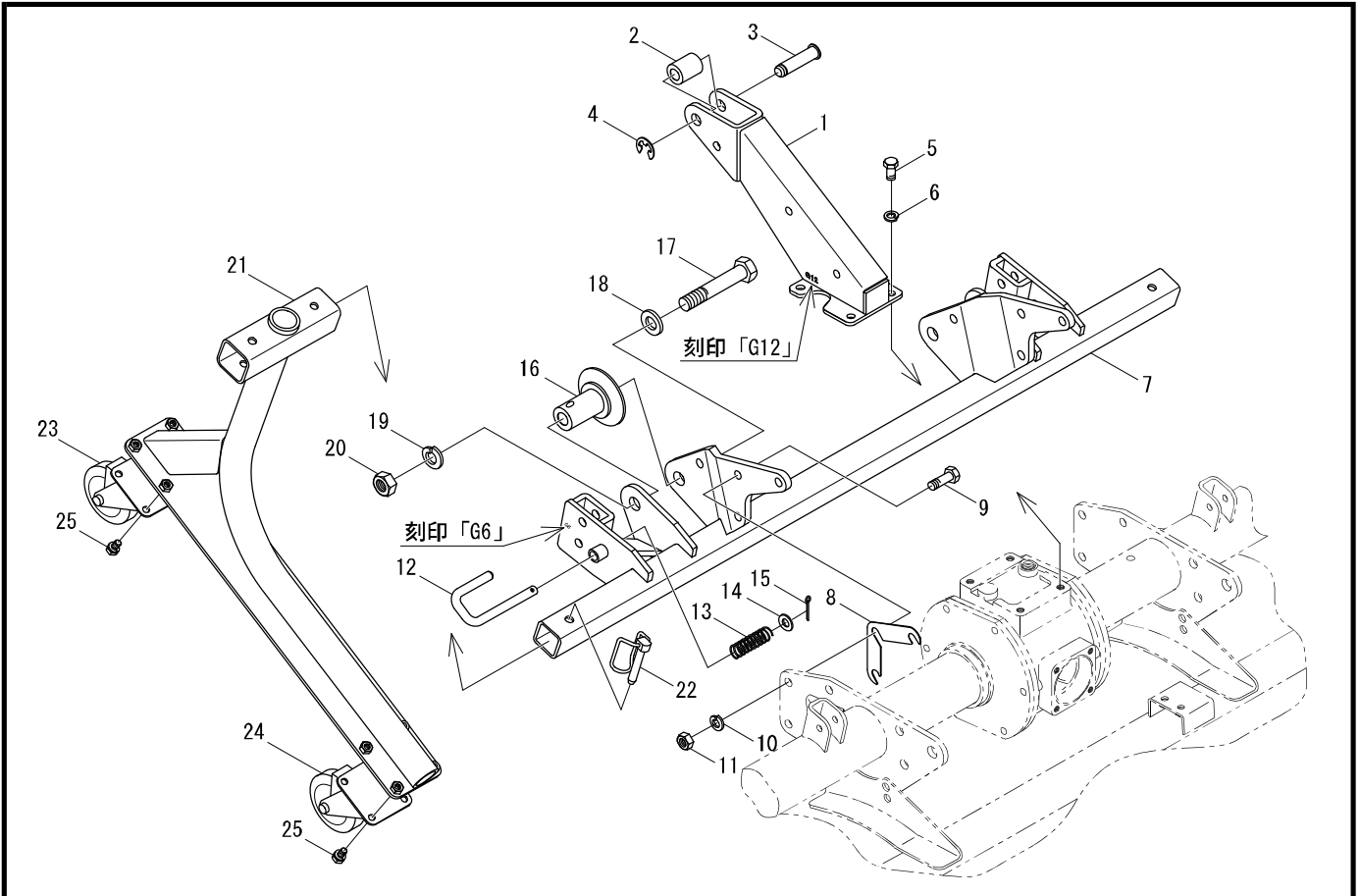
SF(S)(C)



見出番号	部品コード	部品名	規格	1台分個数				実施機番	備考
				180	190	200	220		
1	5370026	エプロンシールド [°] L		1	1	1	1		53710042500
2	5370027	エプロンシールド [°] R		1	1	1	1		53710042600
3	9050322	6カクアナツキサラボルト	M10X20 P1.5	2	2	2	2		
4	9020903	コガタボルト	M10X20 P1.5 7T	2	2	2	2		
5	9210010	Sワッシャ	M10	12	12	12	12		
6	9140705	コガタナット	M10 P1.5	12	12	12	12		
7	E020024	サイドシールド [°] SF		2	2	2	2		E0230040300
8	9020905	コガタボルト	M10X30 P1.5 7T	2	2	2	2		
9	9020904	コガタボルト (L側/R側 各3本)	M10X25 P1.5 7T	6	6	6	6		
10	9020912	コガタボルト2P	M10X20 P1.5 7T	4	4	4	4		

16. 前車ヒッチ部

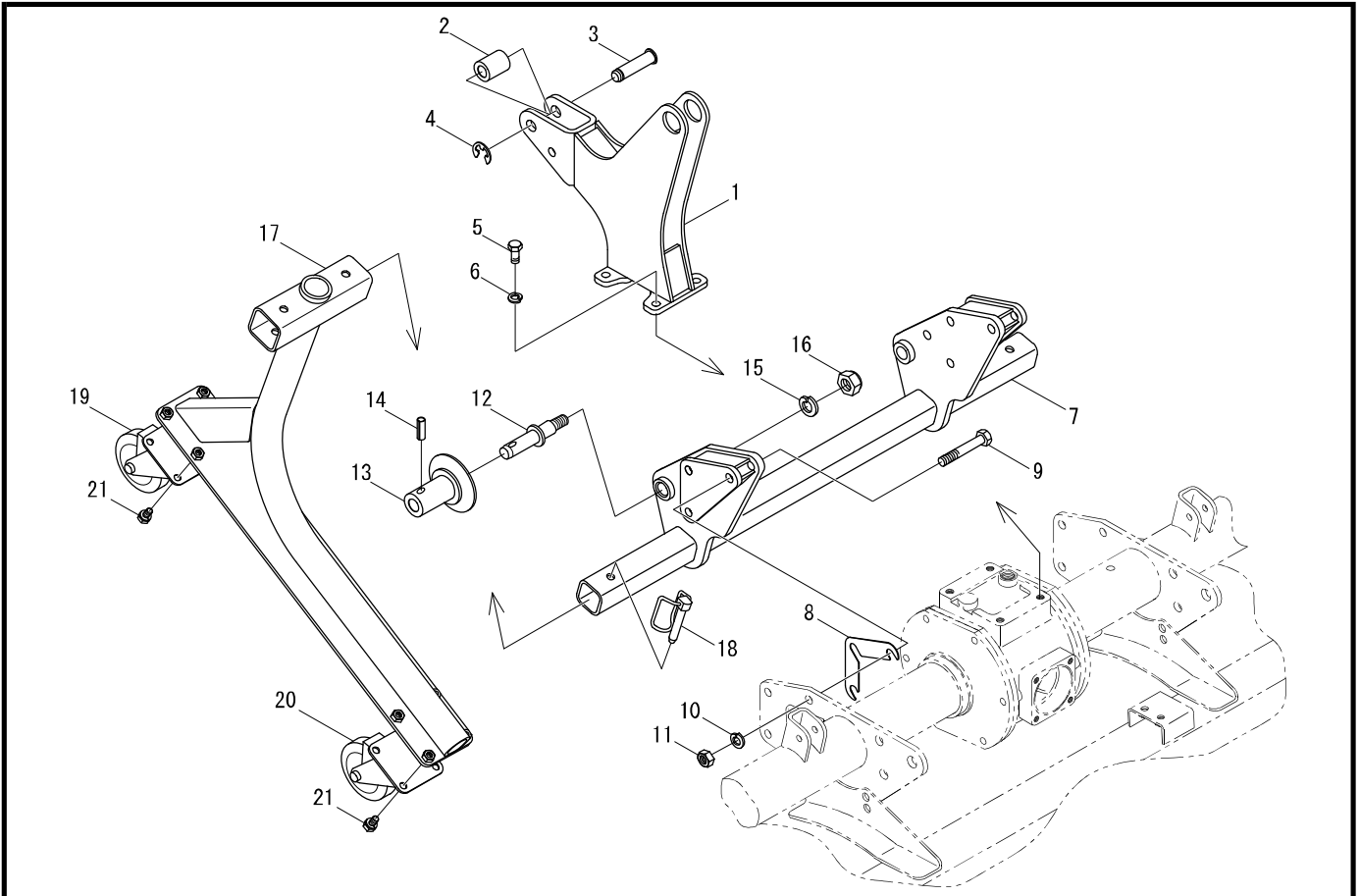
SF-T



見出番号	部品コード	部品名	規格	1台分個数						実施機番	備考
1	8050239	マスト G12		1							80520250201
2	8050014	トップリングカラー	19.5X34X44	1							80501050500
3	8050200	ピン	19X78 Eリングミゾ	1							80501050711
4	9373015	ストップリング	E15	1							
5	9011758	ホルト	M12X25 P1.5 8T	4							
6	9210012	Sワッシャ	M12	4							
7	8050745	ヒッチブラケットG6COMP		1							80568050101
8	8044401	ヒッチブラケットシム		4							80401010401
9	9011810	ホルト	M14X40 P2.0 8T	6							
10	9210014	Sワッシャ	M14	6							
11	9140517	ナット	M14 P2.0	6							
12	8050746	ホイルピン		2							80568050700
13	5410020	スプリング	KB202	2							54130040801
14	9240014	サガネ コガタマル	M14	2							
15	9300036	ワリピン	φ3X30	2							
16	8050013	ガイドカラー 552		2							80501050400
17	9010450	ホルト	M22X140 P2.5	2							
18	9240022	サガネ コガタマル	M22	2							
19	9210022	Sワッシャ	M22	2							
20	9140529	ナット	M22 P2.5	2							
21	8050747	スタント		2							80568050600
22	7660299	ロックピン		2							76605040313
23	9710050	キャスター(ストップツキ)		2							9710050
24	9710051	キャスター		2							9710051
25	9030055	コガタフランジホルト	M10X20 P1.5	16							90311110020
21~25	8051903	スタントASSY									
	8051878	スタントセット(8051903を2組)									

17. 後車ヒッチ部

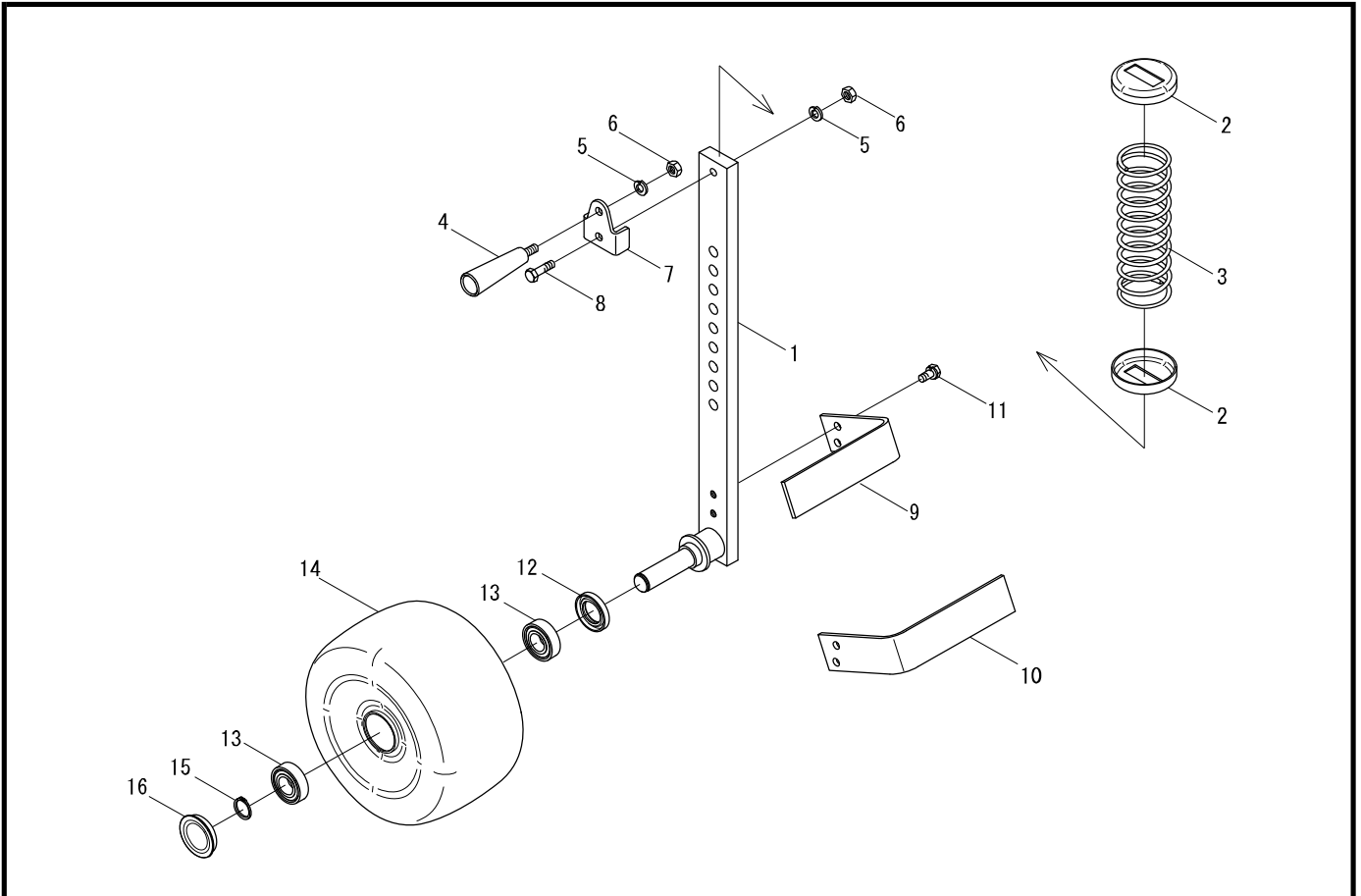
SF-RT



見出番号	部品コード	部品名	規格	1台分個数						実施機番	備考
1	8080146	マストR		1							80816150800
2	8050014	トップリンクカラー	19.5X34X44	1							80501050500
3	8050200	ピン	19X78 Eリングミソ	1							80501050711
4	9373015	ストップリング	E15	1							
5	9011758	ホルト	M12X25 P1.5 8T	4							
6	9210012	Sワッシャ	M12	4							
7	8050764	ヒッチブラケットH7COMP		1							80568150101
8	8044401	ヒッチブラケットシム		4							80401010401
9	9011270	ホルト	M14X90 P2.0 8T	6							
10	9210014	Sワッシャ	M14	6							
11	9140517	ナット	M14 P2.0	6							
12	8050012	ヒッチピン		2							80501050302
13	8050013	ガイドカラー 552		2							80501050400
14	9321235	スプリングピン	φ 12X35	2							
15	9210020	Sワッシャ	M20	2							
16	9290036	Uナット	M20 P2.5	2							
17	8050747	スタント		2							80568050600
18	7660299	ロックピン		2							76605040313
19	9710050	キャスター(ストップパツキ)		2							9710050
20	9710051	キャスター		2							9710051
21	9030055	コガタフランジホルト	M10X20 P1.5	16							90311110020
17~21	8051903	スタントASSY		2							
	8051878	スタントセット (8051903を2組)									

18. 前車ホイールゲージ部

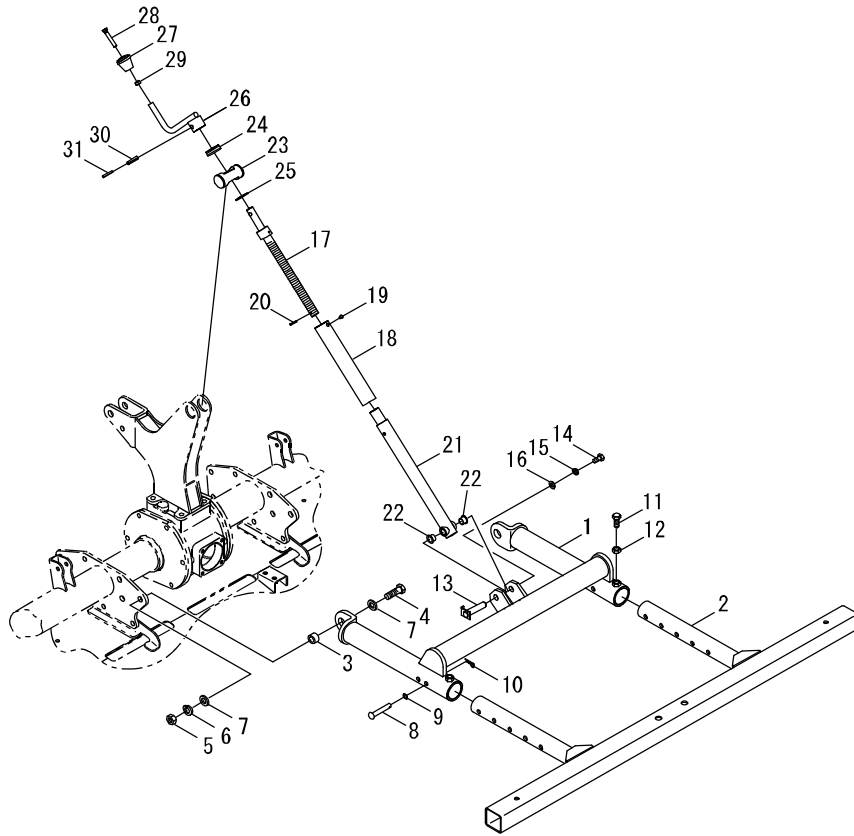
SF-T



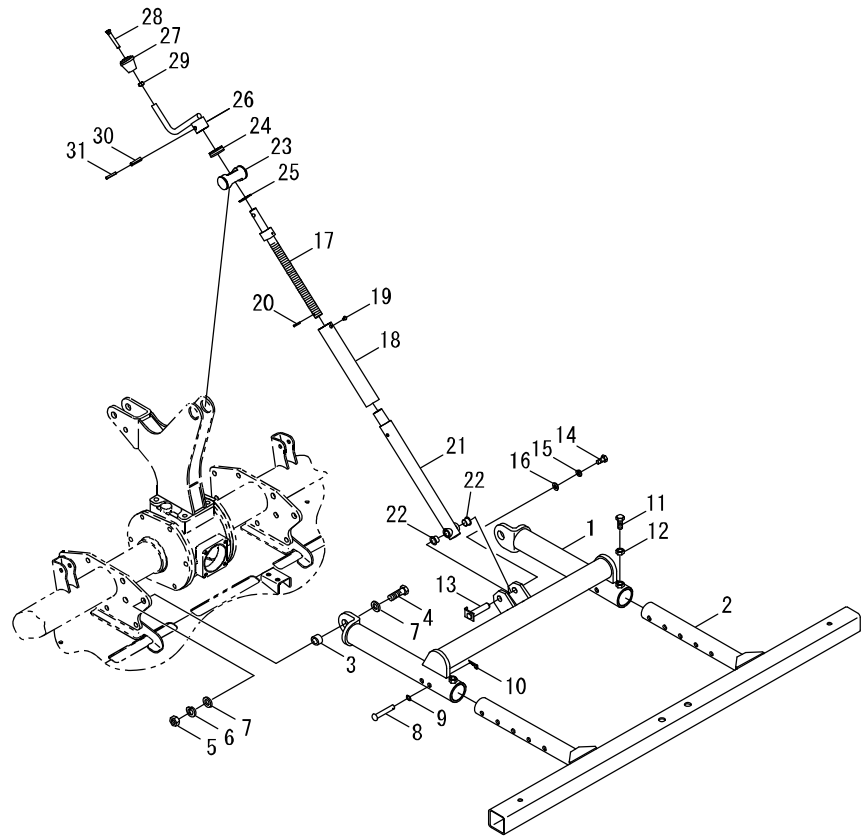
見出番号	部品コード	部品名	規格	1台分個数					実施機番	備考
1	8050750	ホイールアームCOMP		2						80568020300
2	6160130	スプリングウケ		4						61620060600
3	6160132	スプリング F		2						61620060801
4	7890290	グリップ	ST M10X23	2						78920054600
5	9210010	Sワッシャ	M10	4						
6	9140705	コガタナット	M10 P1.5	4						
7	8050754	アームストッパ		2						80568020900
8	9020915	コガタボルト	M10X35 P1.5ゼン 7T	2						
9	8050752	スクレーパL		1						
10	8050753	スクレーパR		1						80568020800
11	9020912	コガタボルト2P	M10X20 P1.5 7T	4						
12	9350361	オイルシール	TC 32.52.8	2						
13	9380370	ベアリング		4						
14	8050751	ゴムコーティングホイール		2						80568020400
15	9371025	ストップリング	S25	2						
16	9650007	ホアプラグ(ツバツキ)	RCA5 52X6.5X60	2						
1~16	8050748	ホイールゲージアッソL (10以外)		1						80568020101
1~16	8050749	ホイールゲージアッソR (9以外)		1						80568020201

19. 後車コーシゲージ部

SF-R



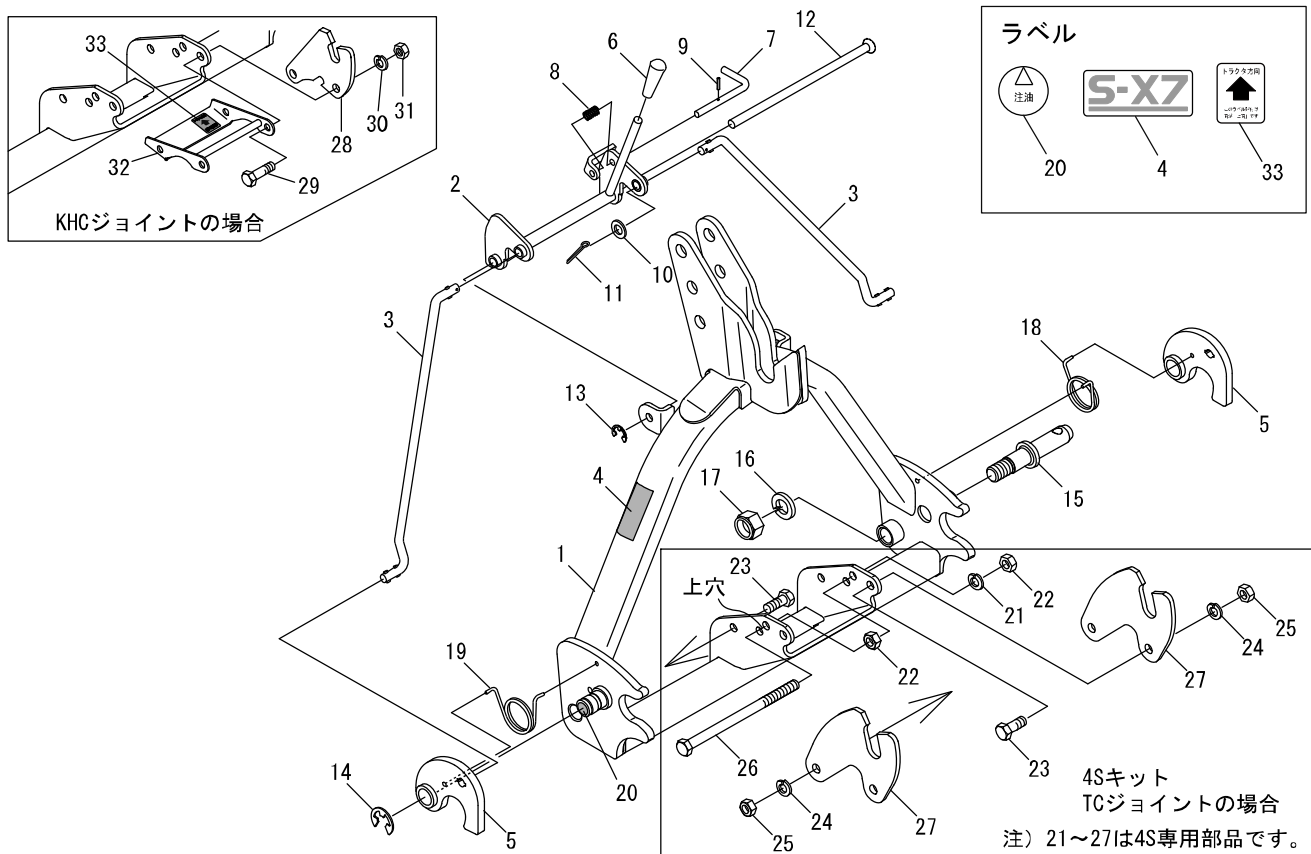
見出番号	部品コード	部品名	規格	1台分個数					実施機番	備考
				180	190	200	220			
1	6540040	リヤーヒッチ		1	1	1	1			65429244701
2	6540041	ツールバー		1						65429244803
2	6540042	ツールバー			1	1				65449244803
2	8080198	ツールバー					1			80816344800
3	6540043	シテンカラー		2	2	2	2			65429244900
4	9011351	ホルト	M18X65 P2.5	2	2	2	2			
5	9140523	ナット	M18 P2.5	2	2	2	2			
6	9210018	Sワッシャ	M18	2	2	2	2			
7	9240250	サガネ ナミマル	M18 20X34	4	4	4	4			
8	9500208	テラピン	φ 12X70	2	2	2	2			
9	9363012	Oリング	S12	2	2	2	2			
10	9480012	Rピン	φ 12	2	2	2	2			
11	6480032	ダンツキホルト	M12 P1.5 8T	2	2	2	2			64886030811
12	9140513	ナット	M12 P1.5	2	2	2	2			
13	6540049	シテンピン		1	1	1	1			65429244600
14	9020903	コガタホルト	M10X20 P1.5 7T	1	1	1	1			
15	9210010	Sワッシャ	M10	1	1	1	1			
16	9240110	サガネ	M10	1	1	1	1			
17	6540062	チョウセイネジ		1	1	1	1			65429244111
18	6540045	ネジカバー 250		1	1	1	1			65429244500
19	9070011	マルコネジ(+) 2P	M5X8 P0.8	1	1	1	1			
20	9320422	スプリングピン	φ 4X22	1	1	1	1			
21	6540059	チョウセイハイブ		1	1	1	1			65429244211
22	9350318	フランジワッシャ	80F-1612	2	2	2	2			
23	3230057	ネジシテン		1	1	1	1			32306007000
24	9380031	ベアリング	T20	1	1	1	1			
25	6540047	ホウシゴム	20X38Xt2.0	1	1	1	1			65429244400
26	6540048	ゲージハンドル		1	1	1	1			65429244300
27	3230059	グリッパ		1	1	1	1			32306009000
28	3230060	グリッパネジ		1	1	1	1			32306010000



見出 番号	部品コード	部 品 名	規 格	1 台 分 個 数				実施機番	備 考
				180	190	200	220		
29	9140703	コガタナット	M8 P1.25	1	1	1	1		
30	9321035	スプリングピン	φ10X35	1	1	1	1		
31	9320635	スプリングピン	φ6X35	1	1	1	1		

20. オートヒッチ S37A;S47A-TC;4Sキット

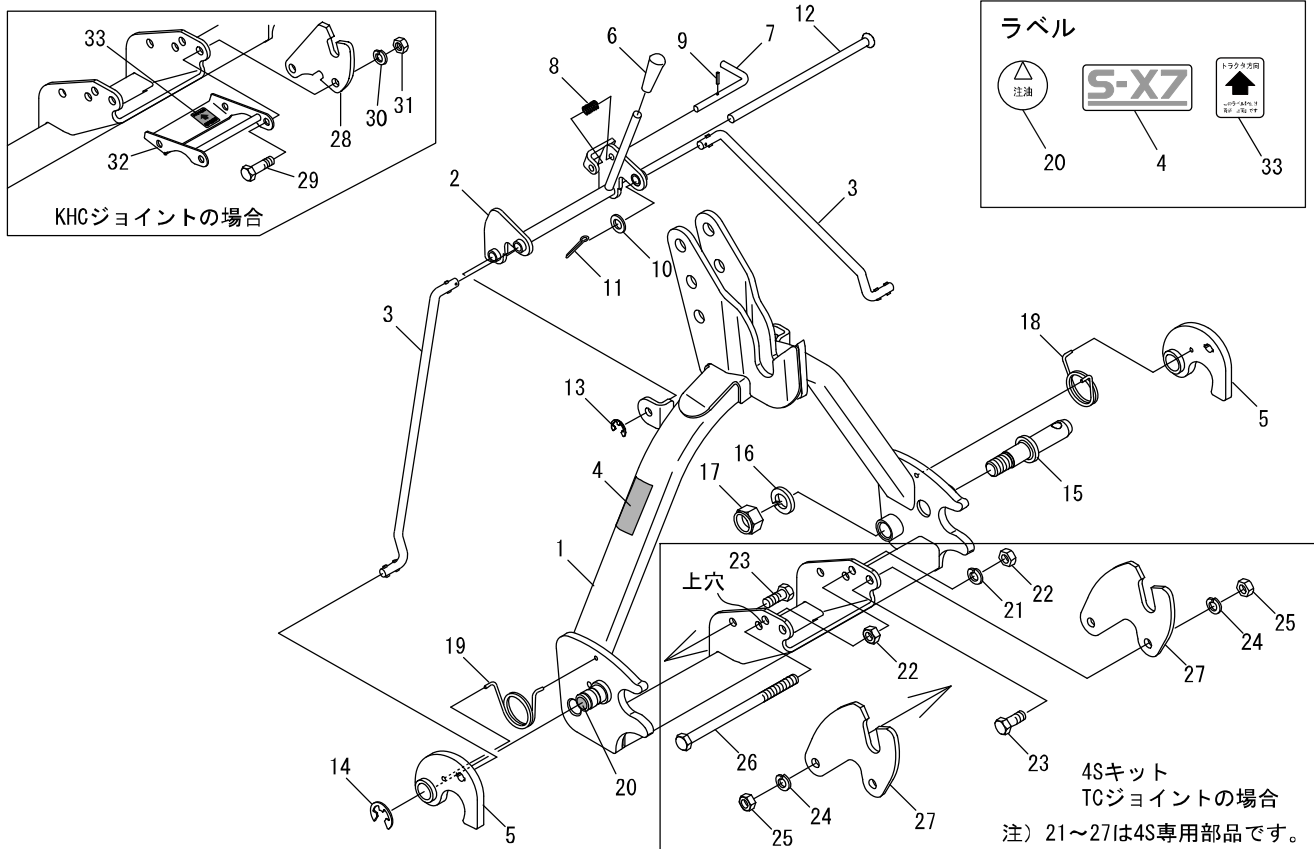
S-X7



見出番号	部品コード	部品名	規格	1台分個数						実施機番	備考	
				S47	S37	4SK-TC	S47A-KHC					
1	8060226	オートヒッチアーム S7COMP		1	1		1					80672610305
2	8060227	リンク		1	1		1					80672611303
3	8060228	レバー		2	2		2					80672611403
4	9994283	ラベル S-X7		1	1		1					99914334800
5	8060245	フック		2	2		2					80601512202
6	8060246	グリップ		1	1		1					80672612400
7	5630101	ピン		1	1		1					56350043100
8	5630102	スプリング		1	1		1					56350043200
9	9320316	スプリングピン	φ3X16	1	1		1					
10	9240112	サガネ	M12	2	2		2					
11	9300035	ワリピン	φ3X25	2	2		2					
12	8060230	シテンバー		1	1		1					80672611601
13	9373010	ストップリング	E10	1	1		1					
14	9373019	ストップリング	E19	2	2		2					
15	8050012	ヒッチピン		2	2		2					80501050302
16	9210020	Sワッシャ	M20	2	2		2					
17	9290036	Uナット	M20 P2.5	2	2		2					
18	8060231	スプリング L		1	1		1					80672611700
19	8060232	スプリング R		1	1		1					80672611800
20	9991556	チュウユ		2	2		2					99910201000
21	9210012	Sワッシャ	M12	1		1						
22	9140514	ナット	M12 P1.75	2		2						
23	9011751	ボルト	M12X30 P1.5	4		4						
24	9210012	Sワッシャ	M12	4		4						
25	9140513	ナット	M12 P1.5	4		4						
26	9010239	ボルト	M12X190 P1.75	1		1						
27	8060220	サポートプレートSV		2		2						80692010711
21~27	8061255	4Sキット	4SK-TC			1						80672611900
1~27	8061246	オートヒッチアーム ASSY	S47A-TC	1								80672610004
1~20	8061243	オートヒッチアーム ASSY	S37A		1							80651610004

20. オートヒッチ S37A;S47A-TC;4Sキット

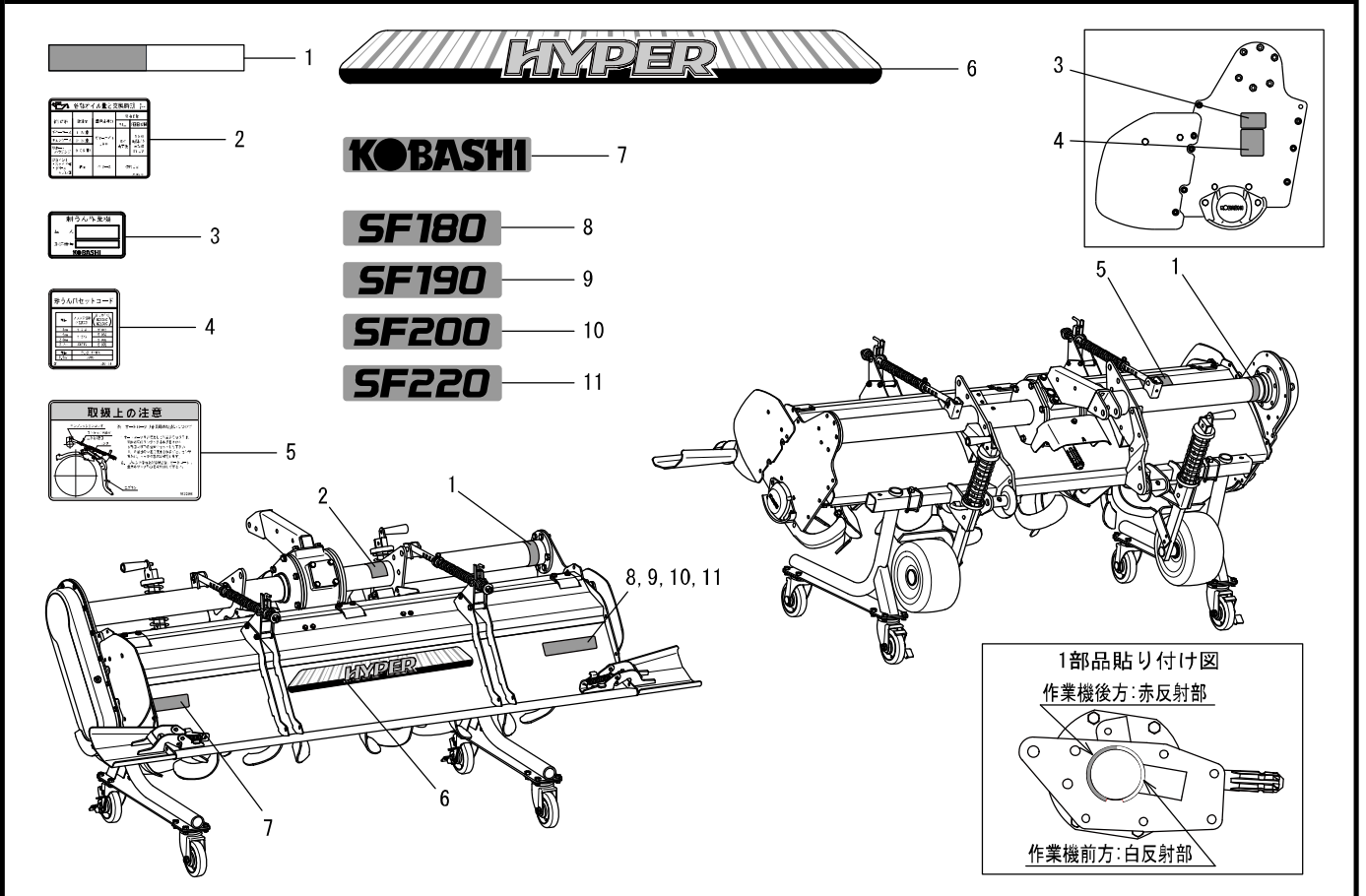
S-X7



見出番号	部品コード	部品名	規格	1台分個数						実施機番	備考	
				S47	S37	4SK-TC	S47A-KHC					
28	8060220	サポートプレートSV					2					80692010711
29	9011763	ボルト	M12X40 P1.5 8T				4					
30	9210012	Sワッシャ	M12				4					
31	9140513	ナット	M12 P1.5				4					
32	8060248	ジョイントサ					1					80672612112
33	9994454	トラクタホウコウ					1					99910661500
28~33	8061303	4Sキット-KHC	4SK-KHC				1					80672612213
1~33	8061309	オートヒッチアーム ASSY	S47A-KHC				1					80672612314

21. ラベル部

SF(S)(C)



見出番号	部品コード	部品名	規格	1台分個数				実施機番	備考
				180	190	200	220		
1	9994742	ラベル(ハンシャアカンロ)		2	2	2	2		99910669300
2	9994770	ラベルキュウユSF(FTF)		1	1	1	1		99910669600
3	9994600	キハンプレート		1	1	1	1		99900605900
4	9994764	ラベルツメセットコートSF		1	1	1	1		99910669700
5	9993106	トリアツカイチュウイ(オートロータリ)		1	1	1	1		99905283000
6	9994782	ラベルHYPER		1	1	1	1		99914353800
7	9994783	ラベルKOBASHI		1	1	1	1		99900607900
8	9994784	ラベルSF180		1					99914354500
9	9994785	ラベルSF190			1				99914354600
10	9994786	ラベルSF200				1			99914354700
11	9994787	ラベルSF220					1		99914354800

KOBASHI

小橋工業株式会社

〒701-0292 岡山市南区中畦684

インターネットでも弊社の情報がご覧いただけます。

<http://www.kobashiindustries.com>

■北海道営業所	〒071-1248	北海道上川郡鷹栖町8線西2号6番	☎(0166)49-0070
■東北営業所	〒024-0004	岩手県北上市村崎野13地割35-1	☎(0197)71-1160
■関東営業所	〒321-3325	栃木県芳賀郡芳賀町芳賀台47-1	☎(028)687-1600
■岡山営業所	〒701-0165	岡山市北区大内田727	☎(086)250-1833
■九州営業所	〒861-2236	熊本県上益城郡益城町広崎1586-8 2F	☎(096)286-0202