

小橋工業(株)のホームページ(以下、弊社サイト)においては、カタログ・取扱説明書・パーツリスト等の電子データの閲覧、ダウンロードのサービス(以下、本サービス)をご提供しております。

本サービスをご利用の際には、以下の注意事項をご確認ください。

電子データの取扱いについて

電子データの内容について

- 本サービスにおいては、弊社製品のカタログ、取扱説明書、パーツリスト等、製品に関する全ての印刷物を網羅するものではありません。
- カタログ、取扱説明書、パーツリストの内容は、製品の仕様変更などにより、予告なく変更される場合があります。その為、弊社サイト内に掲載される電子データの内容は、販売店等で配布、掲示されるカタログ、製品購入時に同梱する取扱説明書、印刷物として存在しているパーツリストの内容とは異なる場合がございます。

表記内容は、発行当時の情報であり、弊社純正部品の名称、小売単価、各営業所の名称、所在地などの情報が現在と異なる場合があります。

また、製品安全上の取り扱い、環境対応につきましては、製品販売時の法令、規制に適合するものであり、製品販売後の法令、規制の変更内容を反映していない場合があります。予めご了承ください。

著作権について

本サービス内の電子データにつきましては、弊社(小橋工業株式会社)が著作権その他知的財産権を保有します。無断で他のウェブサイトや印刷媒体に転載することや複製、翻訳等はできません。但し、お手持ちの製品ご使用の為、1部に限り印刷することができます。

保証について

弊社の製品保証、安全性の保証は製品付属の書面に基づく保証に限られており、弊社サイト内の電子データに基づく保証は提供いたしません。

お問合せについて

ご使用の製品の取り扱い及び、使用上の安全等に関するお問合せは、ご購入店にご相談頂きますよう、お願いいたします。

免責事項

弊社サイトのご利用に起因するソフトウェア、ハードウェア上の事故その他の損害等につきましても、一切の責任を負いません。

弊社サイトのご利用に際して生じたお客さまと第三者との間のトラブルにつきましては、一切責任を負いません。弊社サイトのサービスは予告なく中止、または内容や条件を変更する場合がございます。

以上

小橋工業株式会社

ハイパーロータリ

SJ 160 170 180T (0S・4S・4SA)

SJ 160 170 180ST (0S・4S・4SA)



お 願 い

- 1.部品ご注文の際には型式・コード・品名・数量・機械番号をご明記ください。
- 2.部品は必ずコバシ純正部品をご使用願います。
- 3.改良のため、部品形状及び内容の一部を予告なく変更することがあります。
(市販の類似品を使用されると早期破損の原因となります。)

ご 注 意

1.パーツリストのご使用について

(1) 互換性の記号

旧←
新← } 新旧部品兼用可

旧←
新← } * 新旧部品兼用不可

旧←
新← } 矢印の方向のみに部品兼用可

(2) 実施機番の表示

新旧兼用不可部品と追加・廃止部品の実施機番を記載してあります。
また、イラスト図中に新旧の部品と実施機番を記載してあります。

2.ジョイント・オートヒッチアーム・ヒッチ・オプションの記載について

ジョイント総合版・オートヒッチアーム総合版・ヒッチ総合版・オプション総合版にて、
変更を記載してあります。

最新の情報はそちらを参照ください。

なお、トラクタ装着の性格上、作業機機種・生産年式をわたる場合もあります。

ジョイント型式・オートヒッチアーム型式・ヒッチ型式・オプション型式を確認して、ご注文ください。

(作業機本体に属するジョイントは除く)

3.本部品表は改良のため予告なく変更することがあります。

補修用部品の供給年限について

この製品の補修部品の供給年限(期間)は、製造打ち切り後9年といたします。

従いまして、その後のご注文につきましては、在庫限りの供給とさせていただきます。

目次 CONTENTS

1. 4Sジョイント(日農工Sヒッチ)	01
2. ギヤー駆動部(ギヤーケース).....	02
3. ギヤー駆動部(セカンドシャフト).....	03
4. チェン駆動部(チェンケース).....	04
5. チェン駆動部(チェン).....	05
6. チェン駆動部(サポートアーム).....	06
7. コーウン部(フランジ).....	07
8. コーウン部(ホルダ).....	08
9. フレーム部(フレームパイプ).....	09
10. フレーム部(シールドカバー).....	10
11. フレーム部(エプロン).....	11
12. フレーム部(シールド).....	12
13. ヒッチ部.....	13
14. 前車ホイールゲージ部.....	14
15. オートヒッチ S37A・S47A-TC,4Sキット.....	15
16. ラベル部.....	16

SJ 部位別目次

ジョイント

1. 4Sジョイント TC-M 1頁

チェン駆動部

6. サポートアーム 6頁

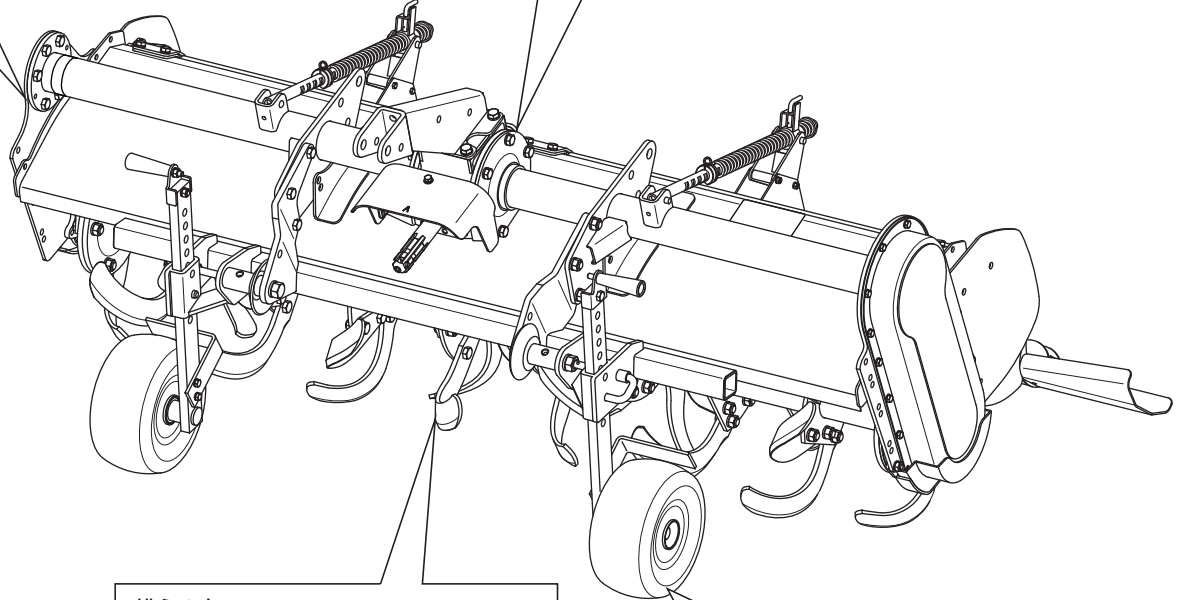
ギヤー駆動部

2. ギヤーケース 2頁

3. セカンドシャフト 3頁

ヒッチ部

13. ヒッチ 13頁



耕うん部

7. コーウンジク (フランジ) 7頁

8. コーウンジク (ホルダ) 8頁

前車ホイールゲージ部

14. ホイールゲージ 14頁

チェン駆動部

4. チェンケース 4頁

5. チェン 5頁

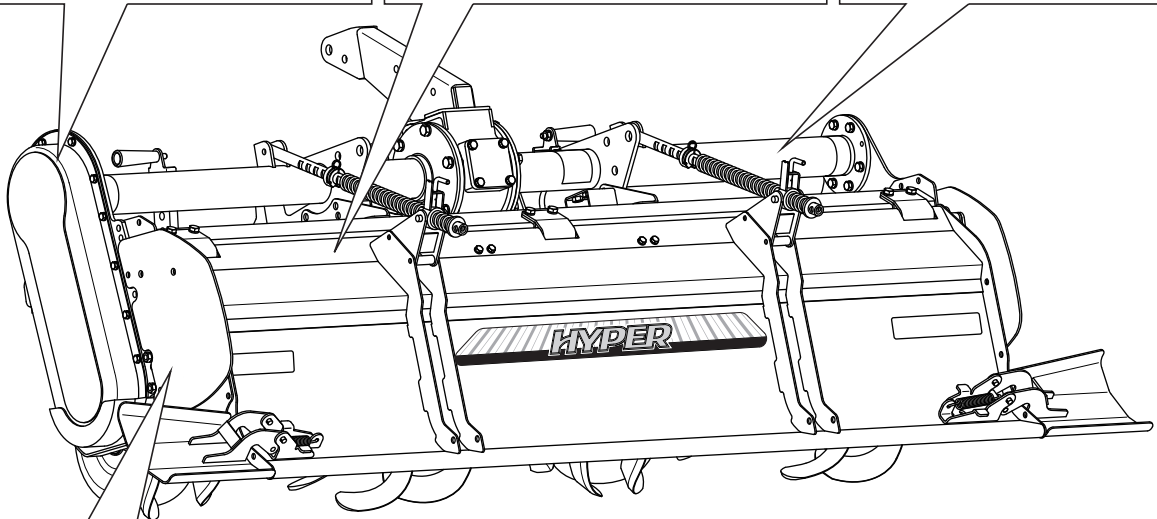
フレーム部

10. シールドカバー 10頁

11. エプロン 11頁

フレーム部

9. フレームパイプ 9頁



フレーム部

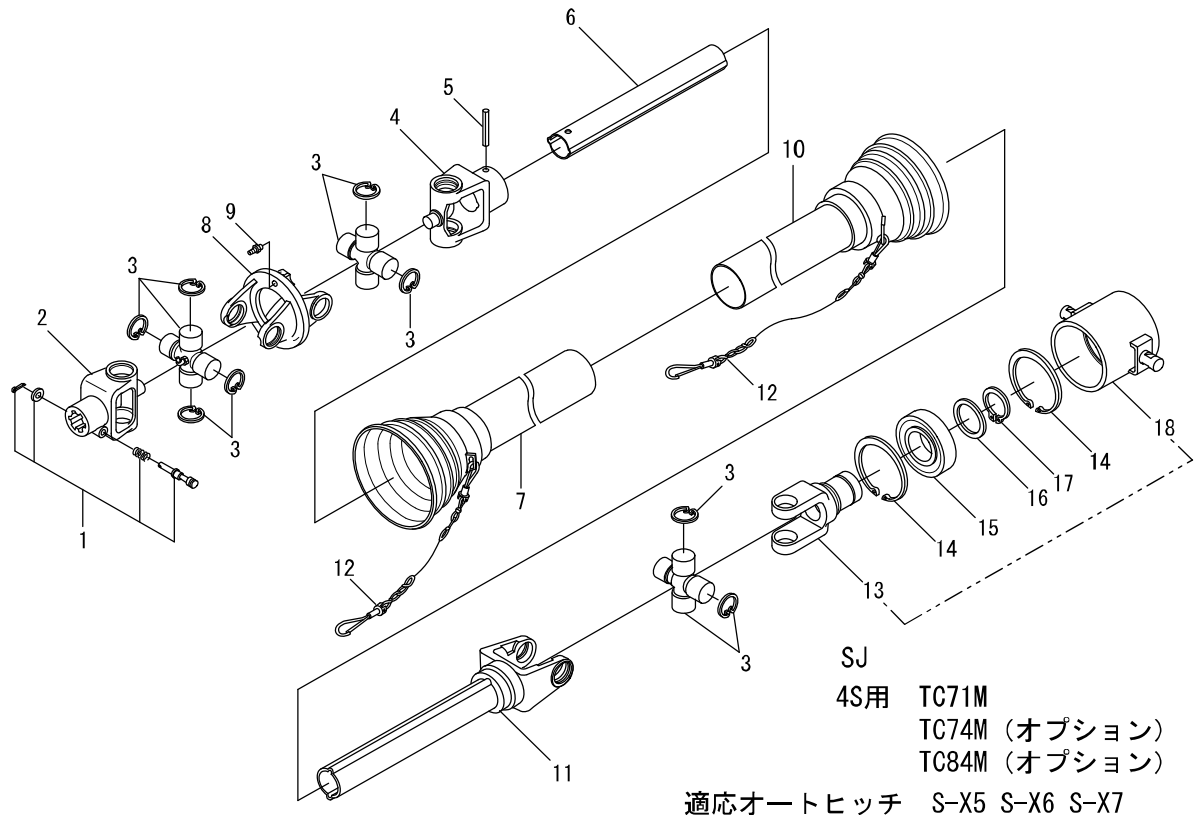
12. シールド 12頁

オートヒッチ

15. オートヒッチS37A, S47A 15頁

ラベル部

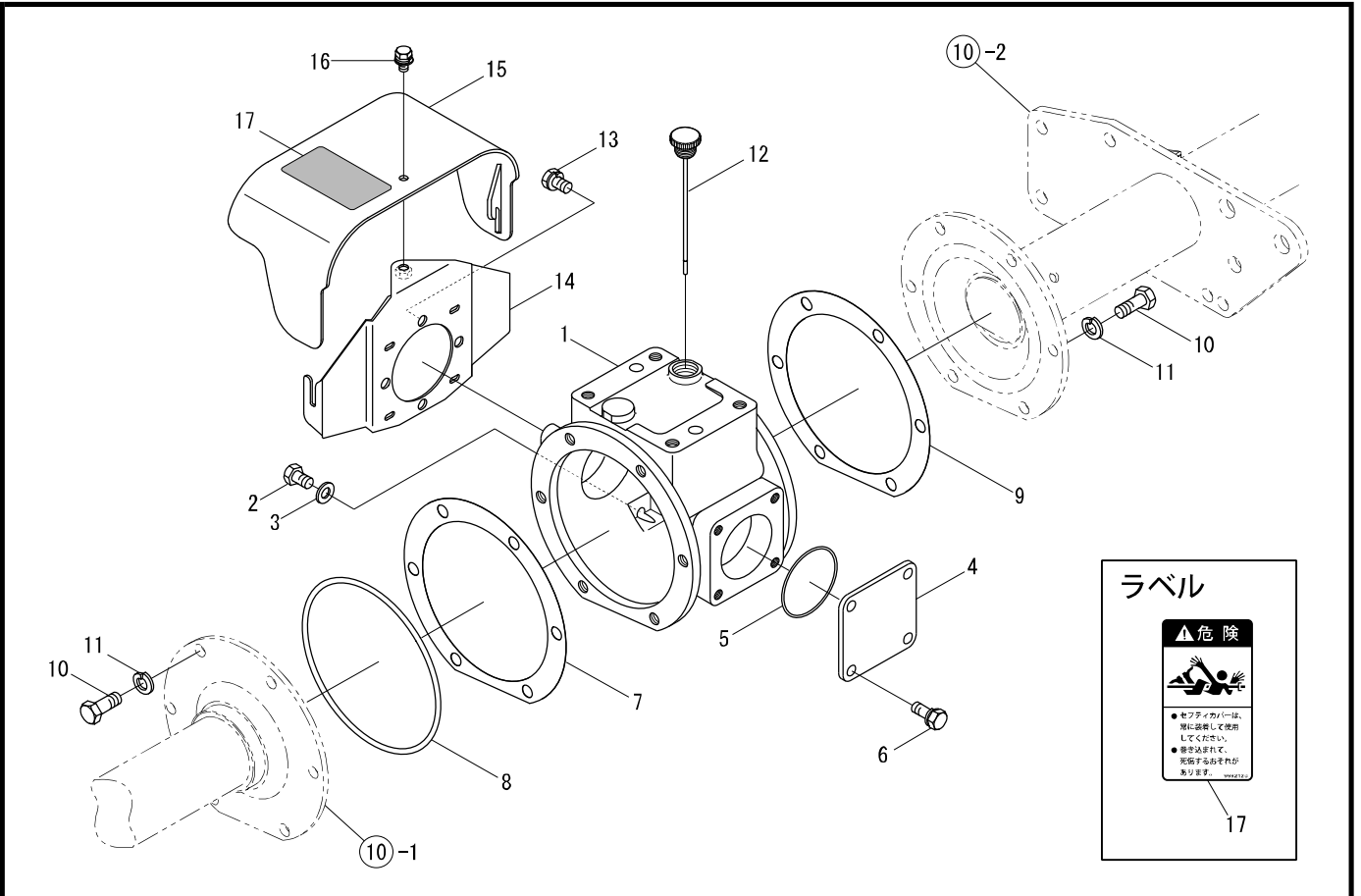
16. ラベル 16頁



見出番号	部品コード	部品名	規格	1台分個数						実施機番	備考
				TC71M	TC74M	TC84M					
1	8010432	ノックピン ASSY		1	1	1					
2	8010054	ヨーク D		1	1	1					
3	8010202	クロスピン ASSY		3	3	3					
4	8010052	ヨーク B		1	1	1					
5	9321065	スプリングピン	φ10X65	1	1	1					
6	8010066	インナチューブ	315	1							
6	8010074	インナチューブ	350		1						
6	8010084	インナチューブ	450			1					
7	8010057	セーフティカバー ウチ	(8010016 チェン含む)	1	1	1					
8	8010053	ヨーク C		1	1	1					
9	9330009	グリスニップル	M6 P0.75 A	1	1	1					
10	8010058	セーフティカバー ソト	(8010016 チェン含む)	1	1	1					
11	8010065	アウトチューブ	(290)	1							
11	8010075	アウトチューブ	(330)		1						
11	8010083	アウトチューブ	(430)			1					
12	8010016	チェン		2	2	2					
13		スリーブヨーク 単品供給不可		1	1	1					
14	9372090	ストップリング	H90	2	2	2					
15	9380225	ヘアリング		1	1	1					
16		ヘアリングサカネ 単品供給不可		1	1	1					
17	9371050	ストップリング	S50	1	1	1					
18		アウトハイブ ASSY 単品供給不可		1	1	1					
13~18	8010073	4ポイントヨーク ASSY		1	1	1					
1~18	0100176	ジョイント	TC71M	1							
1~18	0100175	ジョイント	TC74M		1						
1~18	0100651	ジョイント	TC84M			1					

2. ギヤード動部(ギヤケース)

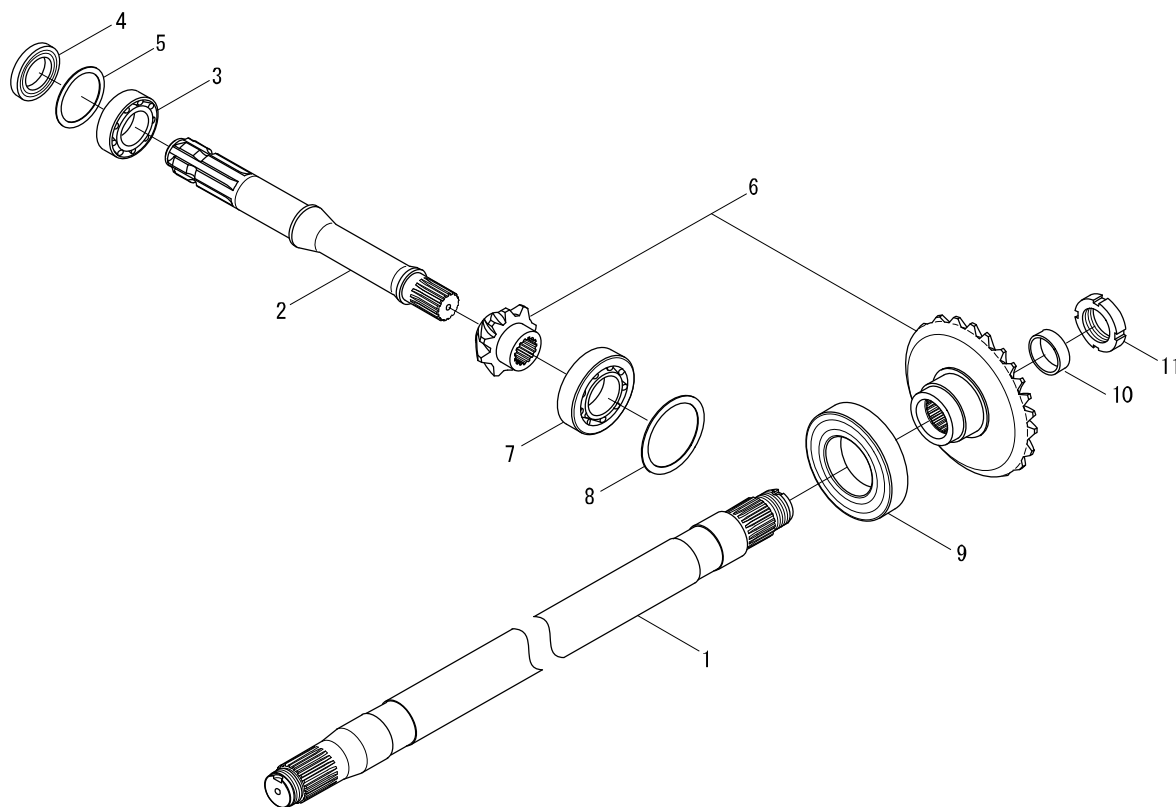
SJ(S)



見出番号	部品コード	部品名	規格	1台分個数			実施機番	備考
				160	170	180		
1	5100196	ギヤケース		1	1	1		51000410102
2	9020902	コガタボルト	M10X16 P1.5 7T	1	1	1		
3	9660010	シールワッシャ	M10 WF	1	1	1		
4	5100013	リヤカバー		1	1	1		51040010700
5	9363080	Oリング	S80	1	1	1		
6	9020911	コガタボルト2P	M10X25 P1.5 7T	4	4	4		
7	0120223	フレームパイプシム	0.1	2	2	2		51040011801
7	0120225	フレームパイプシム	0.3	1	1	1		51040011801
7	0120226	フレームパイプシム	0.5	1	1	1		51040011801
8	5100028	Oリング	163	1	1	1		51040011900
9	5100339	フレームパイプパッキン		1	1	1		51040011711
10	5100210	ボルト	M12X30 P1.5 8T	12	12	12		51000411000
11	9210012	Sワッシャ	M12	12	12	12		
12	3160033	オイルゲージ	LR	1	1	1		31601015022
13	9024155	コガタボルト2P	M10X16 P1.5 7T	4	4	4		
14	8060173	カバーブラケット		1	1	1		80602430112
15	8060176	セーフティカバー-A(ラベル)		1	1	1		80602430402
16	9020932	ボルト3P	M8X16 P1.25	1	1	1		
17	9992126	キケン(ジョイント)		1	1	1		99905243000

3. ギヤ駆動部(セカンドシャフト)

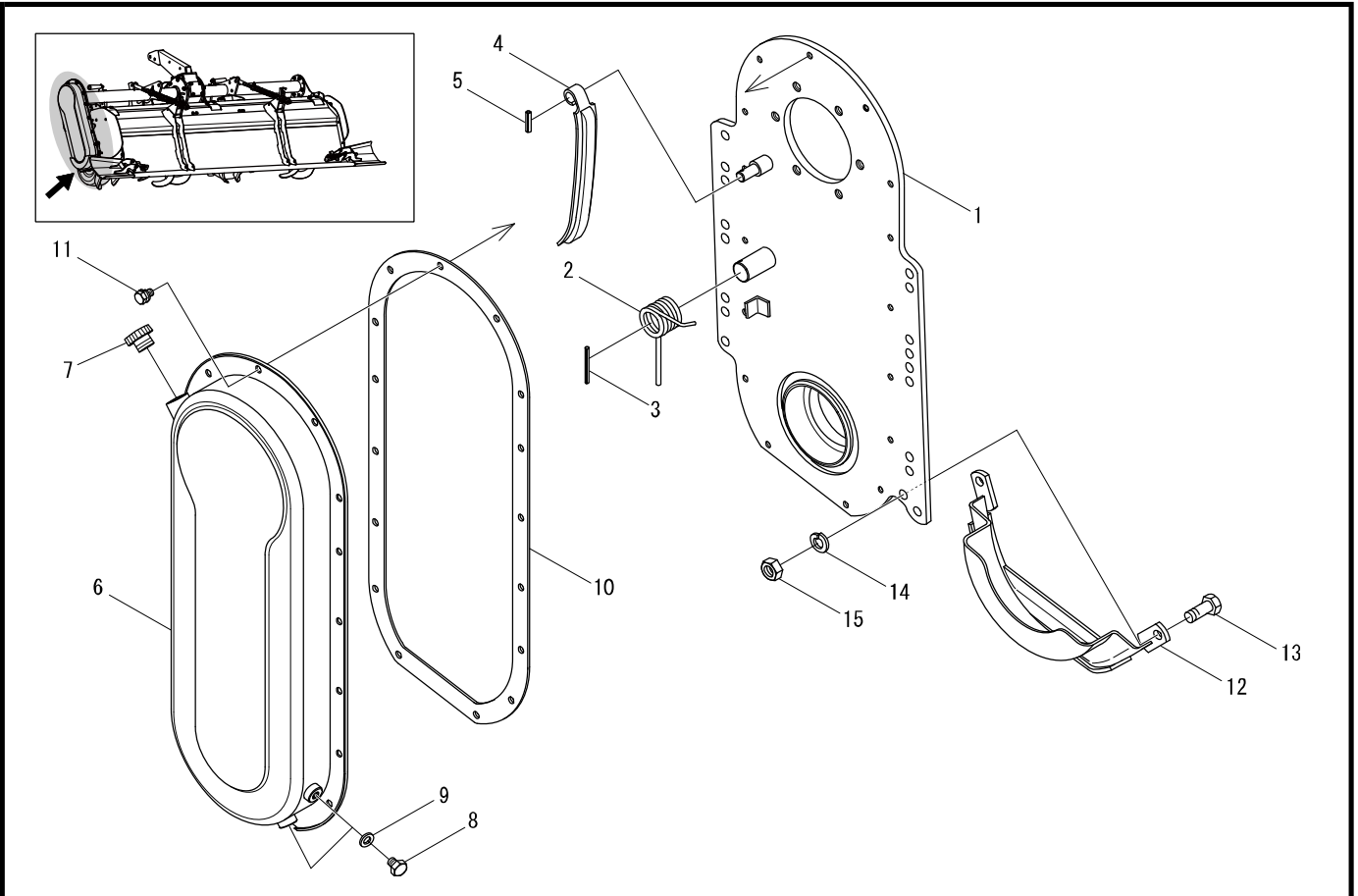
SJ(S)



見出番号	部品コード	部品名	規格	1台分個数					実施機番	備考
				160	170	180				
1	5100376	セカンドシャフト		1						51020810601
1	5100377	セカンドシャフト			1					51030810601
1	5100378	セカンドシャフト				1				51040810601
2	5100352	PICシャフト		1	1	1				51000610102
3	9380127	ベアリング		1	1	1				
4	9350210	オイルシール	TC 35.55.8	1	1	1				
5	0120290	シム 61.5X55.5	0.1	2	2	2				
5	0120292	シム 61.5X55.5	0.3	1	1	1				
5	0120293	シム 61.5X55.5	0.5	1	1	1				
6	5370096	ベベルピニオンキット		1	1	1				53710012102
7	9380089	ベアリング		1	1	1				
8	0120033	シム 79.5X65	0.1	2	2	2				
8	0120035	シム 79.5X65	0.3	1	1	1				
8	0120036	シム 79.5X65	0.5	1	1	1				
9	9380237	ベアリング		1	1	1				
10	9380005	ナイロン	IR35X40X12.5	1	1	1				51040010800
11	2590008	ロックナットヒダリ		1	1	1				25901005030

4. チェン駆動部(チェンケース)

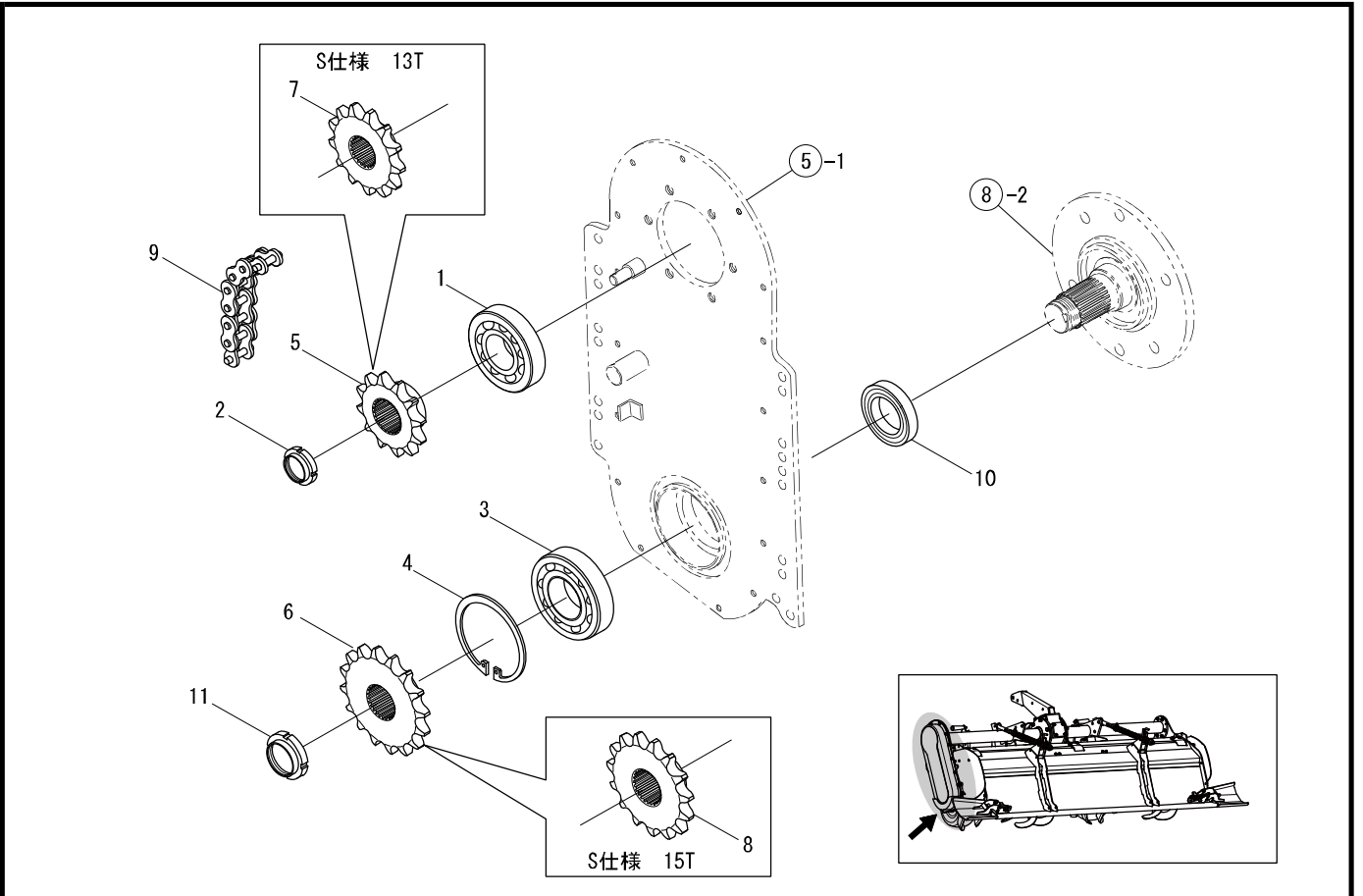
SJ(S)



見出番号	部品コード	部品名	規格	1台分個数			実施機番	備考
				160	170	180		
1	5370008	チェンケースプレートCOMP.		1	1	1		53710020103
2	5100040	ネジリコイルバネ		1	1	1		51040021003
3	9320545	スプリングピン	φ5X45L	1	1	1		
4	5100219	テンショナー		1	1	1		51000420900
5	9320525	スプリングピン	φ5X25L	1	1	1		
6	5600045	チェンカバー		1	1	1		56020020201
7	4910690	オイルキャップ	M20 P1.5	1	1	1		49100621201
8	9020902	コガタボルト	M10X16 P1.5 7T	2	2	2		
9	9660010	シールワッシャ	M10 WF	2	2	2		
10	5100213	チェンカバーパッキン		1	1	1		51000420312
11	9020404	コガタボルト2P	M8X13 P1.25 7T	16	16	16		
12	5600047	チェンケースシューズ		1	1	1		56020020302
13	9020904	コガタボルト	M10X25 P1.5 7T	2	2	2		
14	9210010	Sワッシャ	M10	2	2	2		
15	9140705	コガタナット	M10 P1.5	2	2	2		

5. チェン駆動部

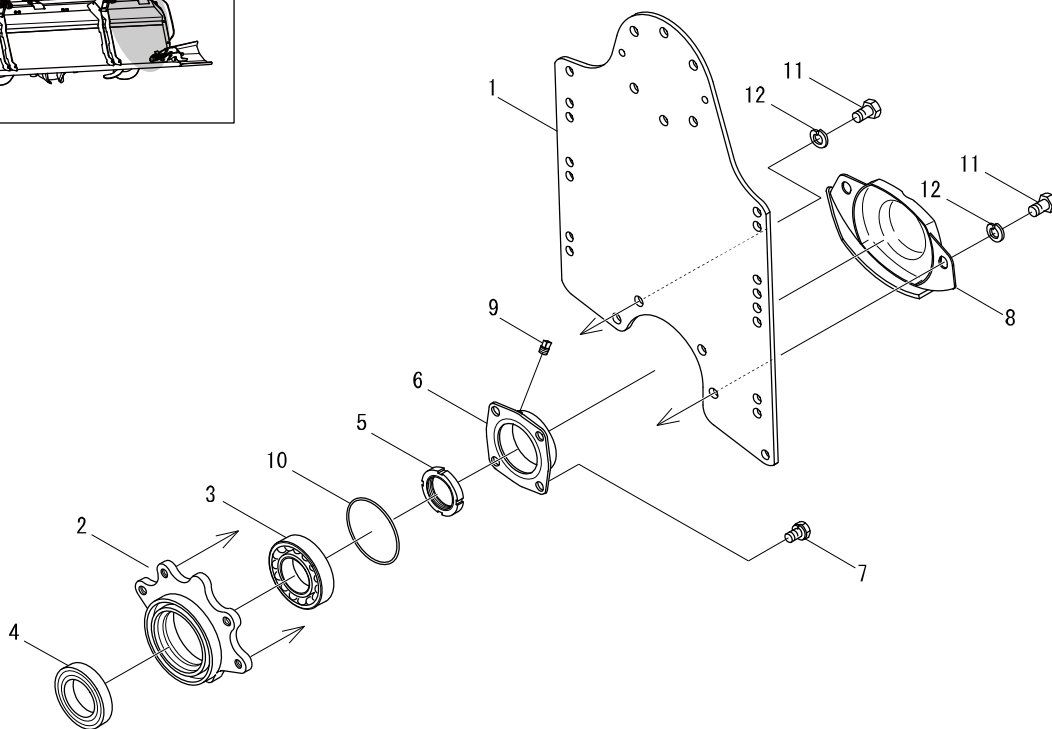
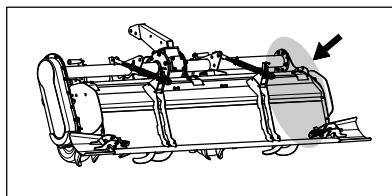
SJ(S)



見出番号	部品コード	部品名	規格	1台分個数						実施機番	備考
				160	170	180	160S	170S	180S		
1	9380249	ベアリング		1	1	1	1	1	1		93806308000
2	5100382	ロックナット 35		1	1	1	1	1	1		51000820300
3	9380252	ベアリング		1	1	1	1	1	1		
4	9372100	ストップリング	H100	1	1	1	1	1	1		
5	3110032	スプロケットホイール	12T	1	1	1					31102010000
6	5100039	スプロケットホイール	16T	1	1	1					51040020900
7	3110086	スプロケット	13T				1	1	1		31102011000
8	5100125	スプロケット	15T				1	1	1		51040021200
9	9440037	ローラチェーン		1	1	1	1	1	1		
10	9350009	ジクツキシール	QLF55.82.11.17	1	1	1	1	1	1		
11	5110253	ロックナット 40		1	1	1	1	1	1		51111420301

6. チェン駆動部(サポートアーム)

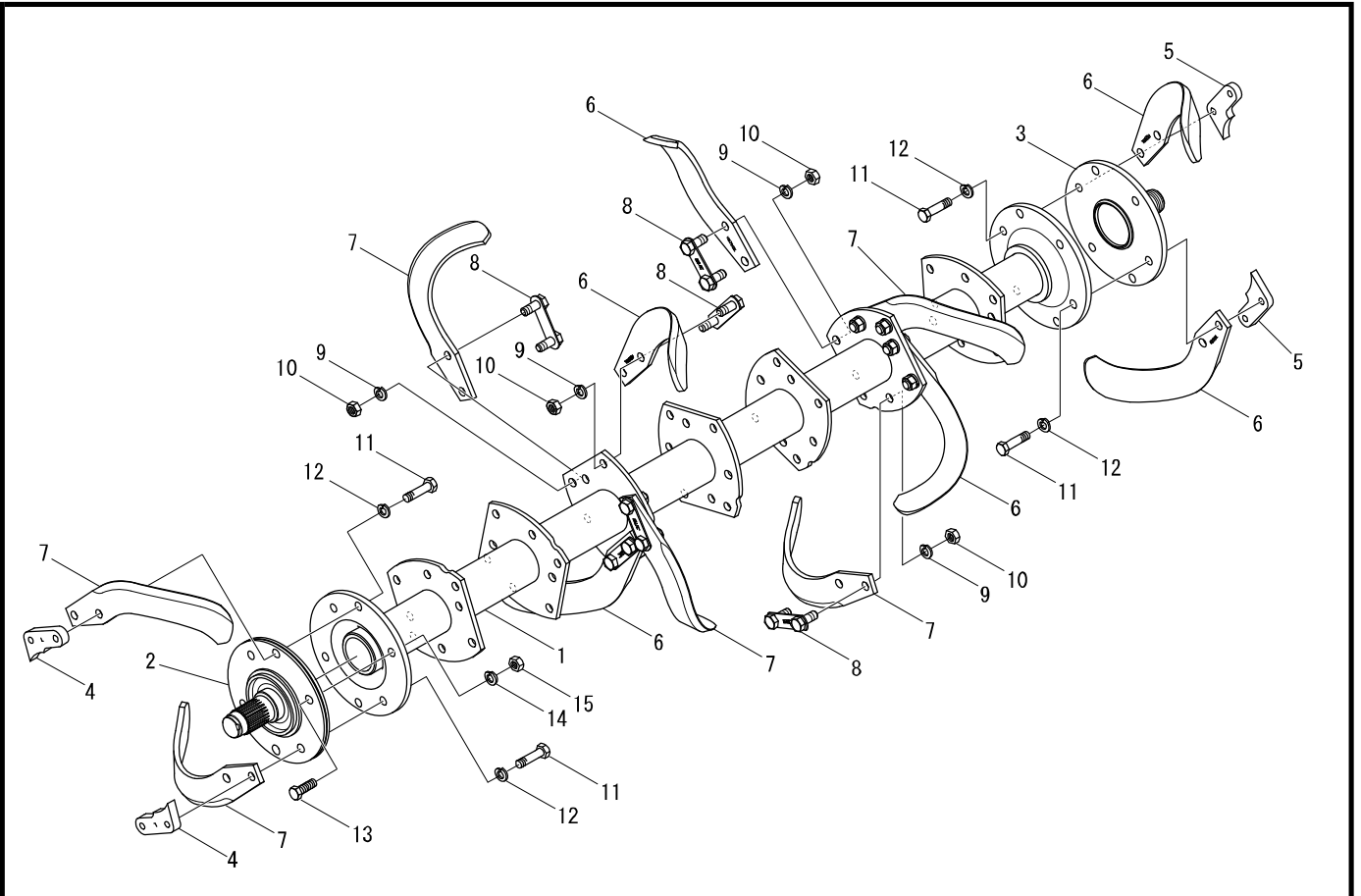
SJ(S)



見出番号	部品コード	部品名	規格	1台分個数			実施機番	備考
				160	170	180		
1	5370009	サポートアーム		1	1	1		53710020200
2	5100290	サポートハウジング		1	1	1		51000420601
3	9380226	ベアリング		1	1	1		
4	9350001	ジクツキシール	QLF507810.516.5	1	1	1		
5	5100383	ロックナット 40 (ヒタリ)		1	1	1		51000820400
6	5100217	サポートカバー		1	1	1		51000420701
7	9024155	コガタホルト2P	M10X16 P1.5 7T	4	4	4		
8	5100218	サポートシューズ		1	1	1		51000420801
9	6550106	コーティングプラグ	R1/8	1	1	1		65540022000
10	9362080	Oリング	G80	1	1	1		
11	9011756	ホルト	M12X20 P1.5 8T	4	4	4		
12	9210012	Sワッシャ	M12	4	4	4		

7. 耕うん部(フランジ)

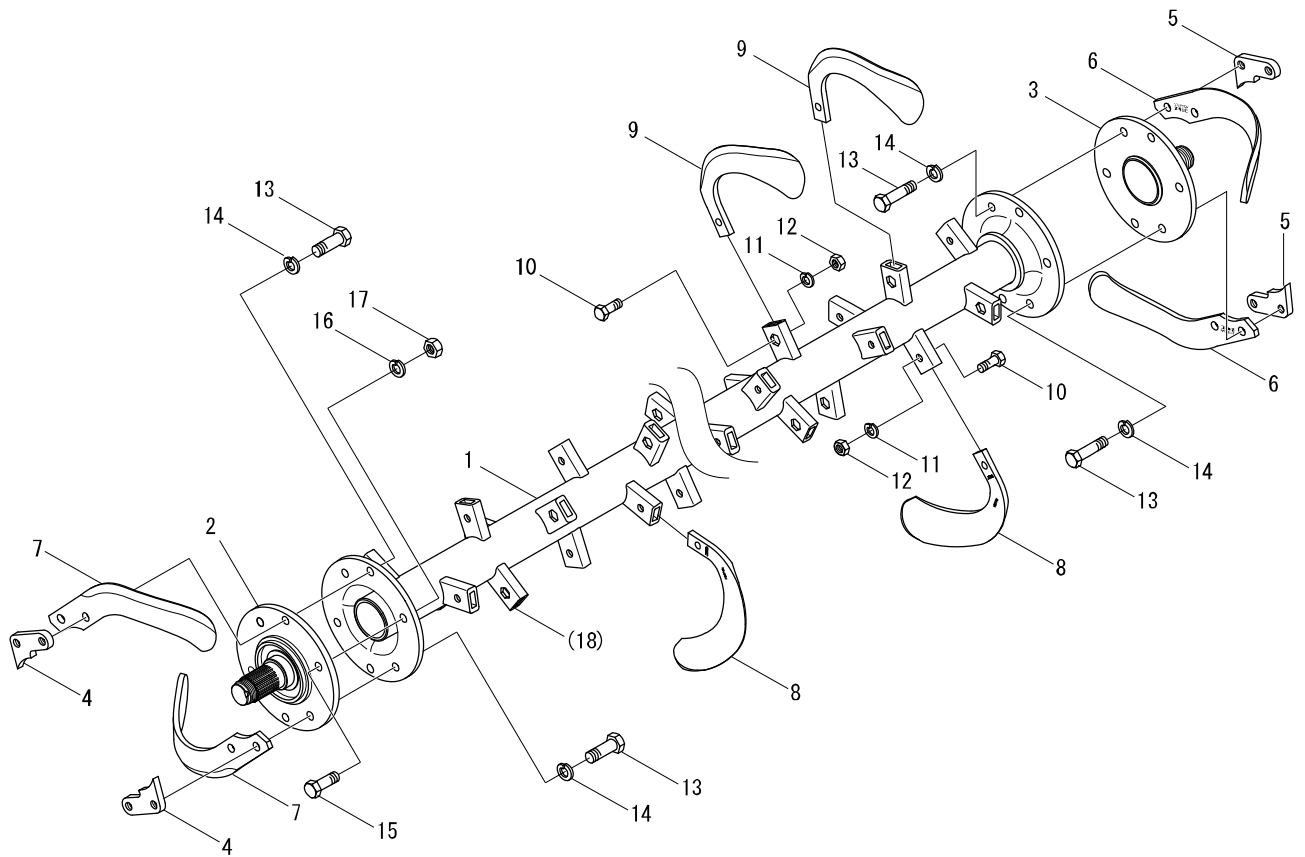
SJ



見出番号	部品コード	部品名	規格	1台分個数				実施機番	備考
				160	170	180			
1	E010007	コーウンジクSJ.COMP		1					E0120030100
1	E010008	コーウンジクSJ.COMP			1				E0130030100
1	E020014	コーウンジクSF.COMP				1			E0230030100
2	5100475	フランジシャフト		1	1	1			51000820512
3	5110299	フランジシャフト R		1	1	1			51111820103
4	5100395	フイートカッター L		2	2	2			51000830700
5	5100396	フイートカッター R		2	2	2			51000830800
6	68492	カイテキツMKQ2505L		16	18	18			KQ250500L01
7	68491	カイテキツMKQ2505R		16	18	18			KQ250500R01
8		クミボルトM14X35COMP	単品供給不可						
9	9210014	Sワッシャ	M14						
10	9140516	ナット	M14 P1.5						
8~10	0050061	クミボルトASSY (Sワッシャ付,ナット付)	M14X35	28	32	32			53710078000
11		ボルトM14X47							
12	9210014	Sワッシャ	M14						
11~12	6550118	ツメボルトASSY (Sワッシャ付,ナット不要)	M14X47 P1.5 8T	8	8	8			
13		ボルト	M14X40 P1.5 8T						
14	9210014	Sワッシャ	M14						
15	9140516	ナット	M14 P1.5						
13~15	0050034	ツメボルトASSY (Sワッシャ付,ナット付)	M14X40 P1.5 8T	4	4	4			

8. 耕うん部(ホルダ)

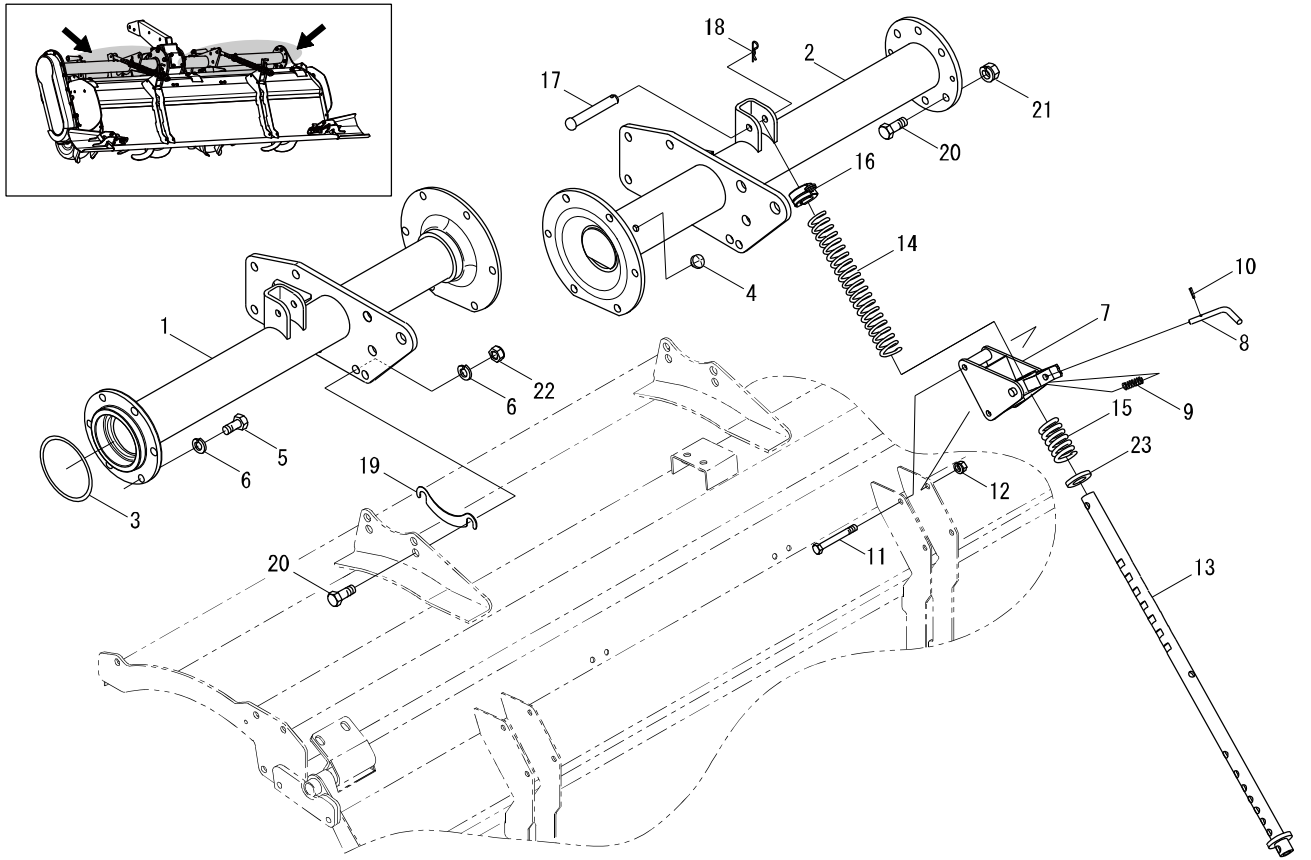
SJ-S



見出番号	部品コード	部品名	規格	1台分個数				実施機番	備考
				160S	170S	180S			
1	5370015	コーウンジクCOMP		1					53726030101
1	5370016	コーウンジクCOMP			1				53736030101
1	5370017	コーウンジクCOMP				1			53746030101
2	5100475	フランジシャフト		1	1	1			51000820512
3	5110299	フランジシャフト R		1	1	1			51111820103
4	5100395	フィートカッター L		2	2	2			51000830700
5	5100396	フィートカッター R		2	2	2			51000830800
6	68492	カイテキツMKQ2505L		2	2	2			KQ250500L01
7	68491	カイテキツMKQ2505R		2	2	2			KQ250500R01
8	82582	カイテキツMKQ2745L		15	16	17			KQ274500L00
9	82581	カイテキツMKQ2745R		15	16	17			KQ274500R00
10		ホルト	M12X30 P1.25 11T						65429030701
11	9210012	Sワッシャ	M12						
12	9140081	ナット	M12 P1.25 B=19 6T						
10~12	0050058	ツメホルトASSY (Sワッシャ付,ナット付)	M12X30 P1.25 11T	30	32	34			
13		ホルト	M14X47						
14	9210014	Sワッシャ	M14						
13~14	6550118	ツメホルトASSY (Sワッシャ付,ナット不要)	M14X47 P1.5 8T	8	8	8			
15		ホルト	M14X40 P1.5 8T						
16	9210014	Sワッシャ	M14						
17	9140516	ナット	M14 P1.5						
15~17	0050034	ツメホルトASSY (Sワッシャ付,ナット付)	M14X40 P1.5 8T	4	4	4			
18	2930018	ツメブラケットA		(30)	(32)	(34)			29303003010

9. フレーム部(フレームパイプ)

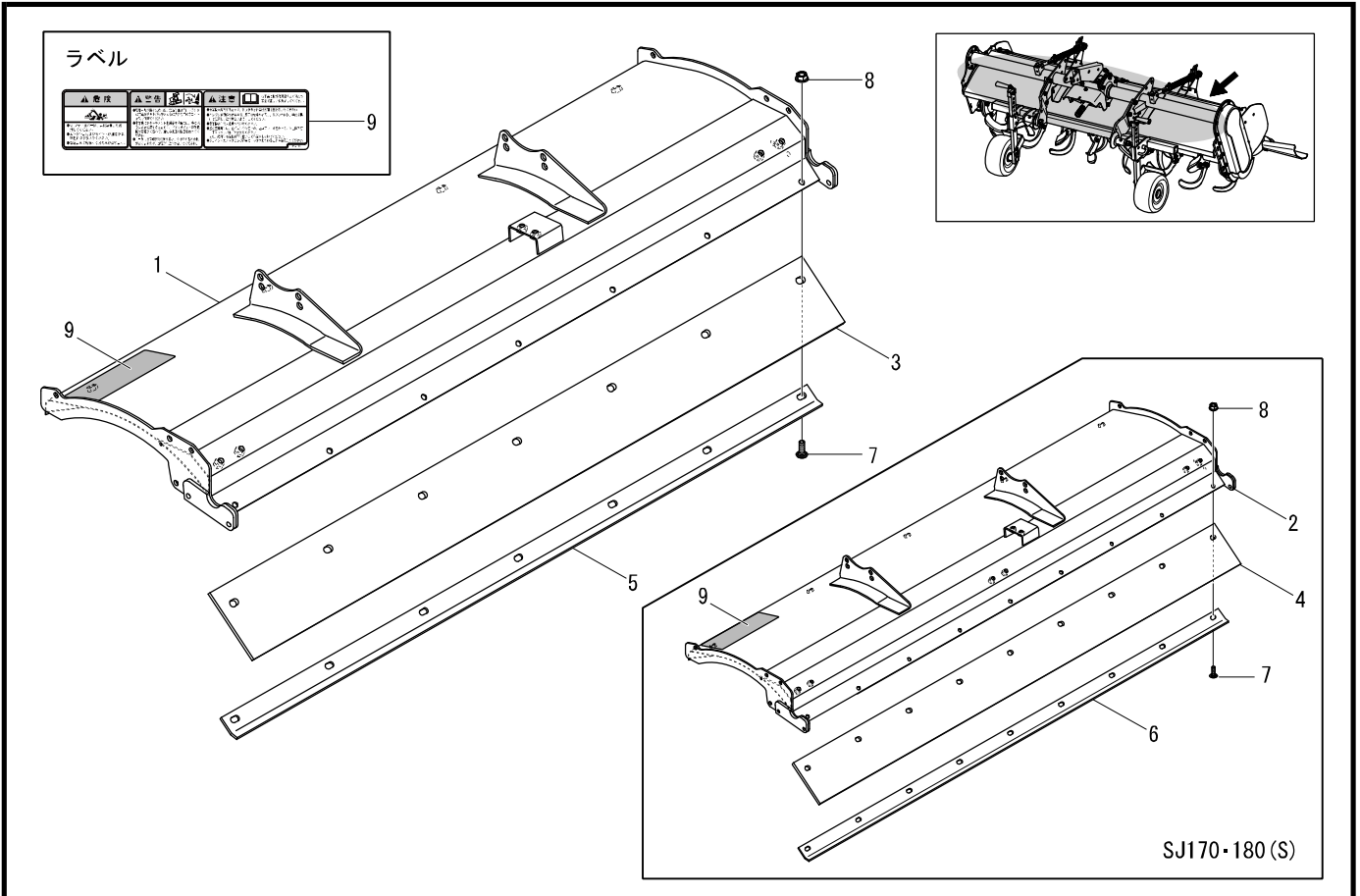
SJ(S)



見出番号	部品コード	部品名	規格	1台分個数				実施機番	備考
				160	170	180			
1	5370001	フレームパイプCOMP.L		1					53720010102
1	5370002	フレームパイプCOMP.L			1				53730010102
1	5370003	フレームパイプCOMP.L				1			53740010102
2	5370005	フレームパイプCOMP.R		1					53720010200
2	5370006	フレームパイプCOMP.R			1				53730010200
2	5370007	フレームパイプCOMP.R				1			53740010200
3	9363110	Oリング	S110	1	1	1			
4	9640002	エアブリーザー	EZ3193A0	1	1	1			
5	5370047	コーティングホルト	M12X25 8T P1.5	6	6	6			53710021001
6	9210012	Sワッシャ	M12	10	10	10			
7	5370030	コンプレッションブラケット(ストッパ)		2	2	2			53710042003
8	5630101	ピン		2	2	2			56350043100
9	5630102	スプリング		2	2	2			56350043200
10	9320316	スプリングピン	φ3X16	2	2	2			
11	9020944	コガタホルト	M8X70 P1.25 7T	4	4	4			
12	9150358	コガタナット(SW)	M8 P1.25	4	4	4			
13	5370044	コンプレッションロッド		2	2	2			53710042800
14	5370045	コンプレッションスプリングウエ		2	2	2			53710043201
15	6560049	コンプレッションスプリングシタ		2	2	2			65640044000
16	5370031	ワンタッチホルダ ASSY キット		2	2	2			53710042901
17	9500153	テラーピン	φ10X50	2	2	2			
18	9480011	Rピン	φ10	2	2	2			
19	5100468	シム(カンバン)		2	2	2			51000843300
20	9011751	ホルト	M12X30 P1.5 8T	10	10	10			
21	9150316	ナット(SWツキ)	M12 P1.5	6	6	6			
22	9290021	Uナット	M12P1.5	4	4	4			
23	9240022	サカネ コガタマル	M22	2	2	2			

10. フレーム部(シールドカバー)

SJ(S)

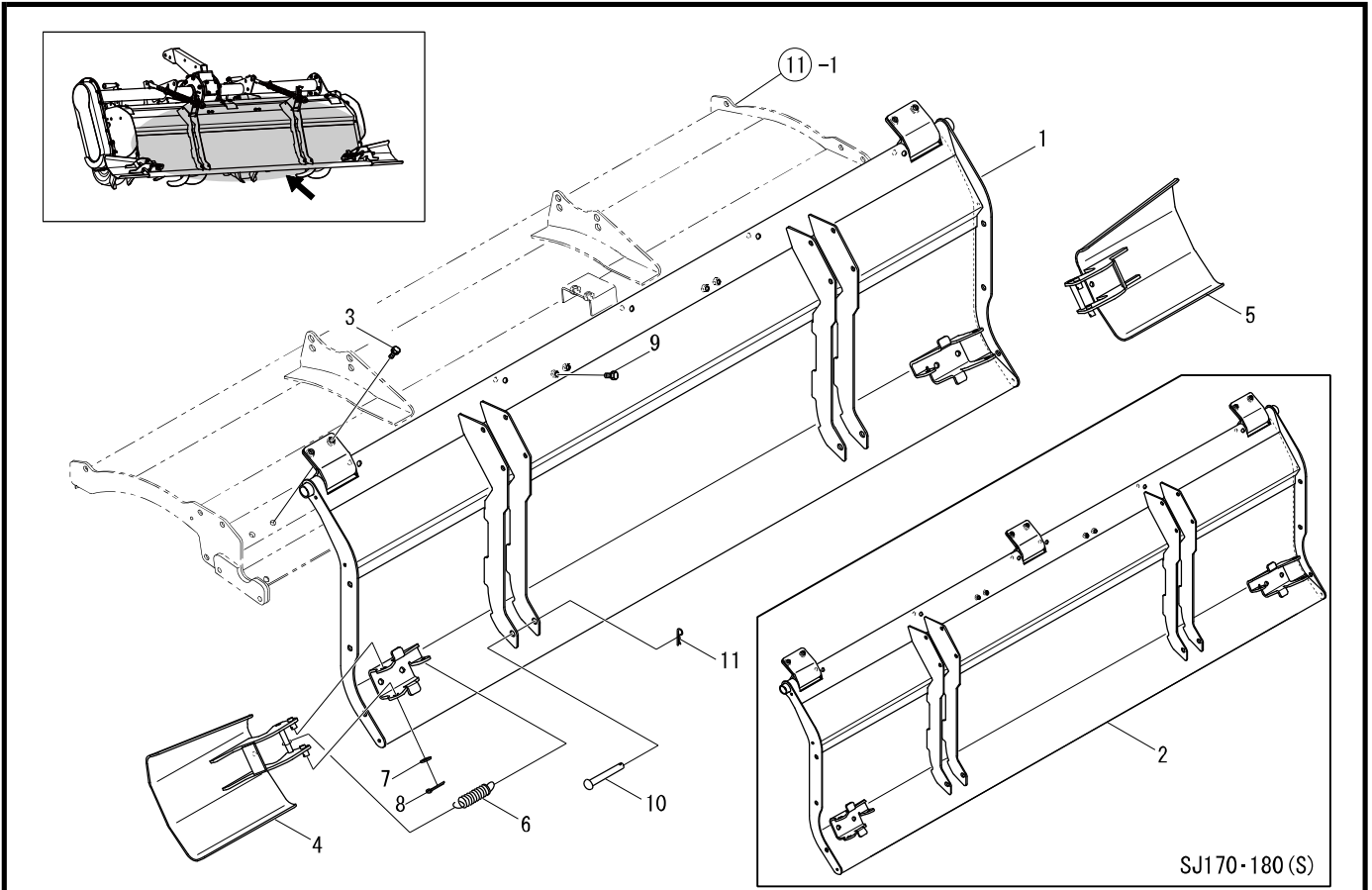


SJ170・180(S)

見出番号	部品コード	部品名	規格	1台分個数				実施機番	備考
				160	170	180			
1	E010009	シールドカバーCOMP(ラベル)		1					E0120040100
2	E010010	シールドカバーCOMP(ラベル)			1				E0130040100
2	E020018	シールドカバーCOMP(ラベル)				1			E0230040700
3	5370075	カバーゴム		1					53720043701
4	5370076	カバーゴム			1				53730043701
4	5370077	カバーゴム				1			53740043701
5	5370040	ゴムオサエイタ		1					53720043600
6	5600096	ゴムオサエイタ			1				56090041111
6	5600075	ゴムオサエイタ				1			56000041111
7	5630243	フランジツキボタンホルト	M10X30 P1.5	7	9	9			56350247311
8	9140790	コガタフランジナット	M10P1.5セレーションツキ	7	9	9			
9	9994760	PLラベル		1	1	1			99911012500

11. フレーム部(エプロン)

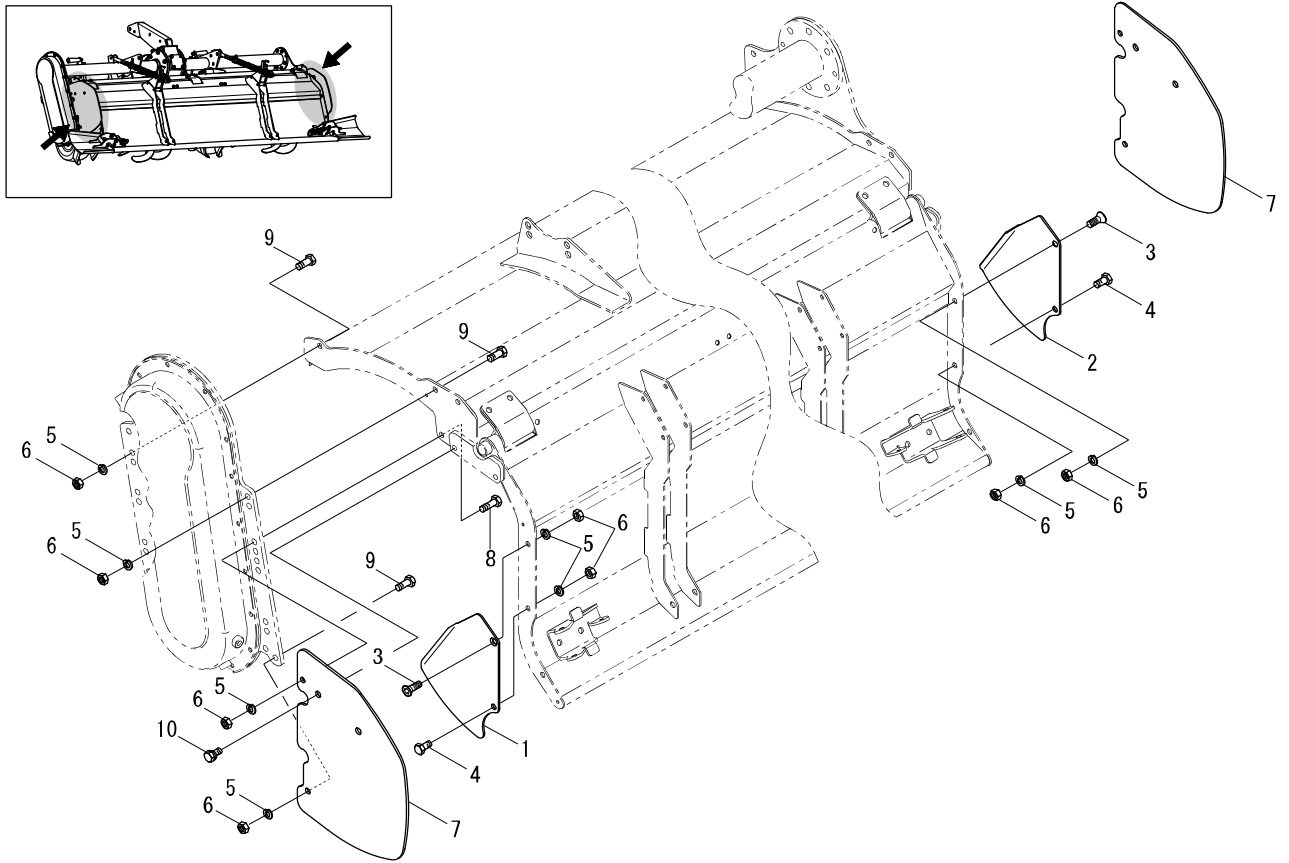
SJ(S)



見出番号	部品コード	部品名	規格	1台分個数			実施機番	備考
				160	170	180		
1	5370023	エプロンCOMP		1				53720041003
2	5370024	エプロンCOMP			1			53730041003
2	5370025	エプロンCOMP				1		53740041003
3	9020914	コガタホルト2P	M10X30 P1.5 7T	4	6	6		
4	E020022	EXエプロンSFL		1	1	1		E0230040101
5	E020023	EXエプロンSFR		1	1	1		E0230040201
6	5630105	スプリング		2	2	2		56350042600
7	9240010	ザガネ コガタマル	M10	4	4	4		
8	9480060	Rピン(スケットメッキ)	φ10	4	4	4		
9	9020404	コガタホルト2P	M8X13 P1.25 7T	4	4	4		
10	9500158	テラーピン	φ10X75	2	2	2		
11	9480011	Rピン	φ10	2	2	2		

12. フレーム部(シールド)

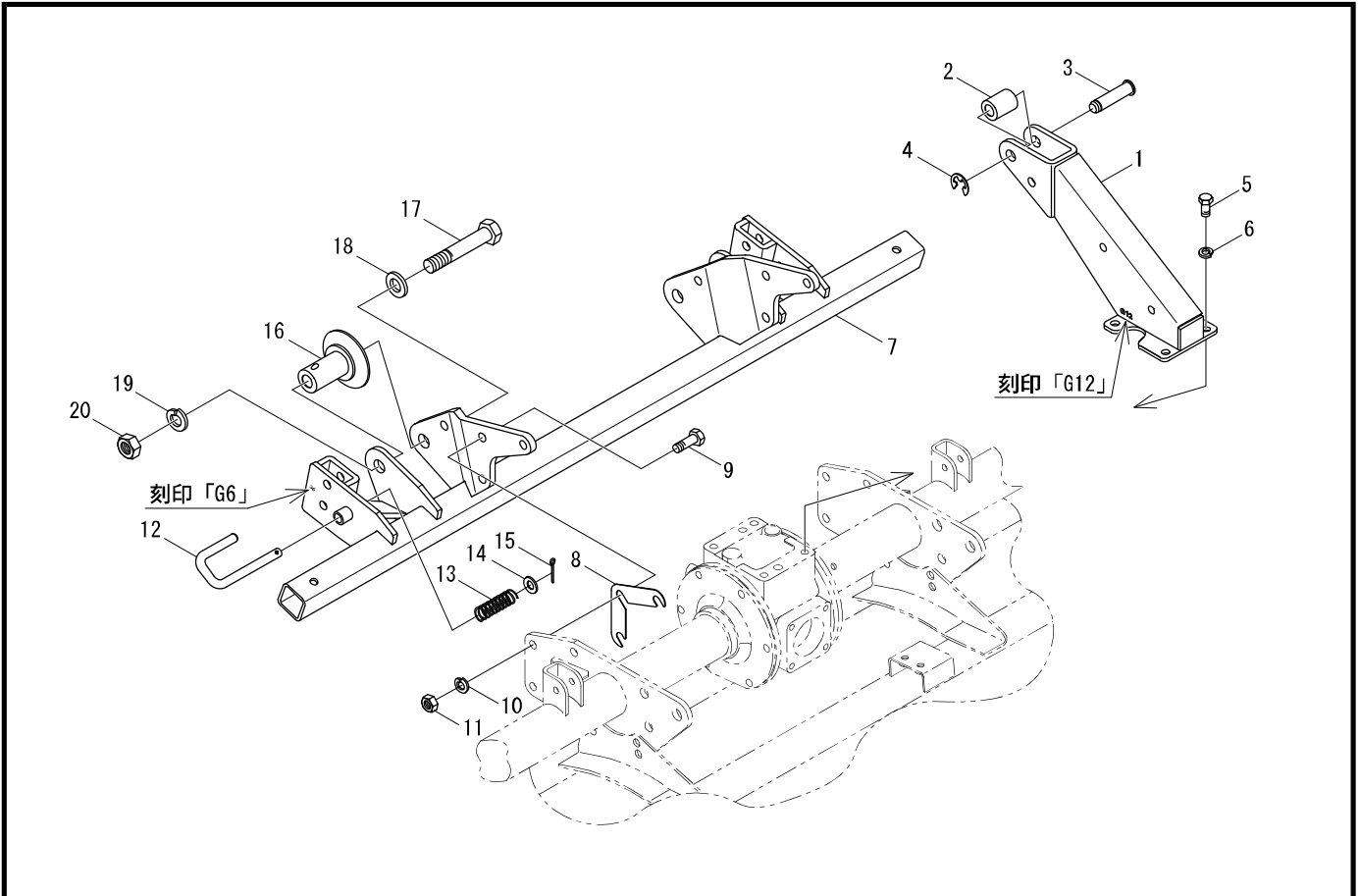
SJ(S)



見出番号	部品コード	部品名	規格	1台分個数			実施機番	備考
				160	170	180		
1	5370026	エプロンシールド [†] L		1	1	1		53710042500
2	5370027	エプロンシールド [†] R		1	1	1		53710042600
3	9050322	6カクアナツキサラボルト	M10X20 P1.5	2	2	2		
4	9020903	コガタボルト	M10X20 P1.5 7T	2	2	2		
5	9210010	Sワッシャ	M10	12	12	12		
6	9140705	コガタナット	M10 P1.5	12	12	12		
7	E020024	サイドシールド [†] SF		2	2	2		E0230040300
8	9020905	コガタボルト	M10X30 P1.5 7T	2	2	2		
9	9020904	コガタボルト (L側/R側 各3本)	M10X25 P1.5 7T	6	6	6		
10	9020912	コガタボルト2P	M10X20 P1.5 7T	4	4	4		

13. ヒッチ部

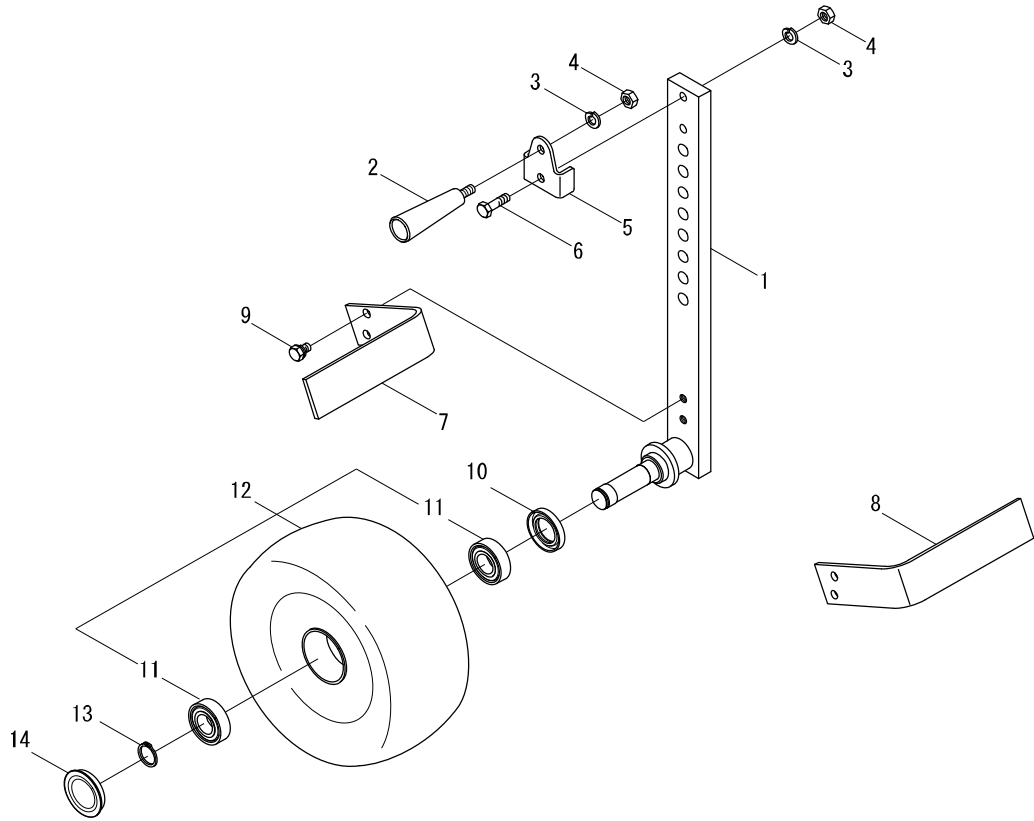
SJ-T



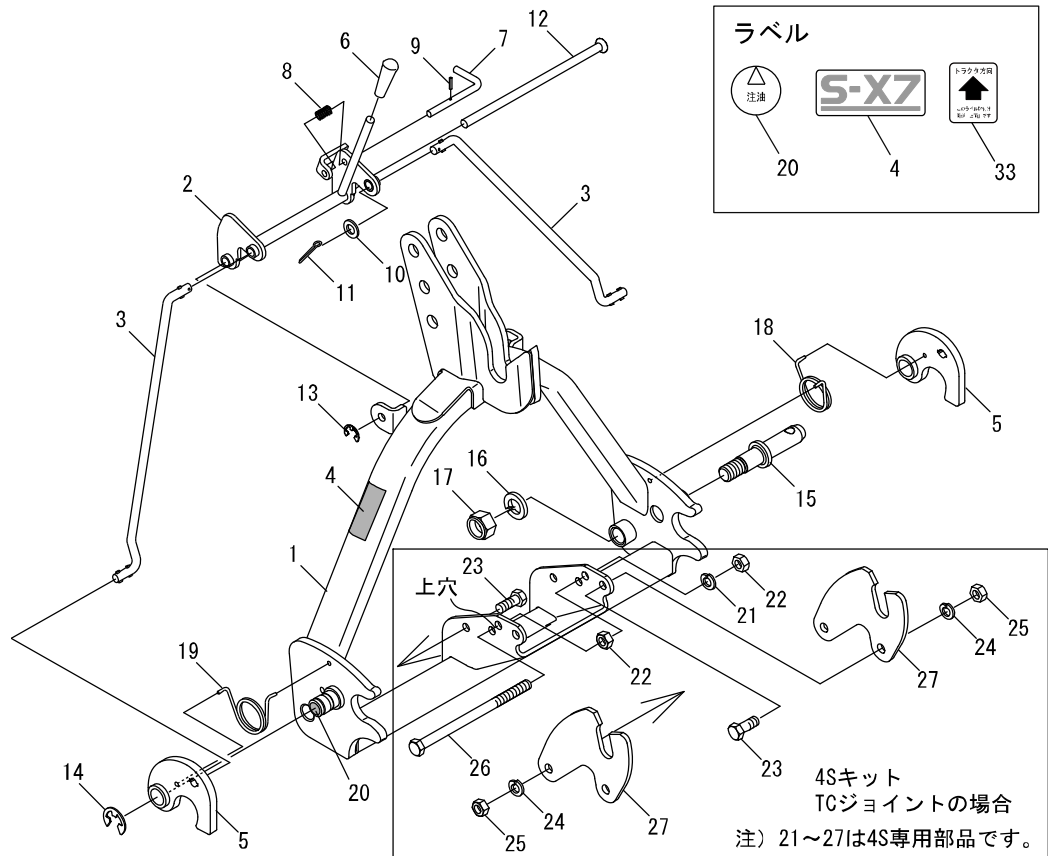
見出番号	部品コード	部品名	規格	1台分個数					実施機番	備考
1	8050239	マスト G12		1						80520250201
2	8050014	トップリンクカラー	19.5X34X44	1						80501050500
3	8050200	ピン	19X78 Eリングミソ	1						80501050711
4	9373015	ストップリング	E15	1						
5	9011758	ホルト	M12X25 P1.5 8T	4						
6	9210012	Sワッシャ	M12	4						
7	8050745	ヒッチブラケットG6COMP		1						80568050101
8	8044401	ヒッチブラケットシム		4						80401010401
9	9011810	ホルト	M14X40 P2.0 8T	6						
10	9210014	Sワッシャ	M14	6						
11	9140517	ナット	M14 P2.0	6						
12	8050746	ホイルピン		2						80568050700
13	5410020	スプリング	KB202	2						54130040801
14	9240014	サガネ コガタマル	M14	2						
15	9300036	ワリピン	φ 3X30	2						
16	8050013	ガイドカラー 552		2						80501050400
17	9010450	ホルト	M22X140 P2.5	2						
18	9240022	サガネ コガタマル	M22	2						
19	9210022	Sワッシャ	M22	2						
20	9140529	ナット	M22 P2.5	2						

14. 前車ホイールゲージ部

SJ-T



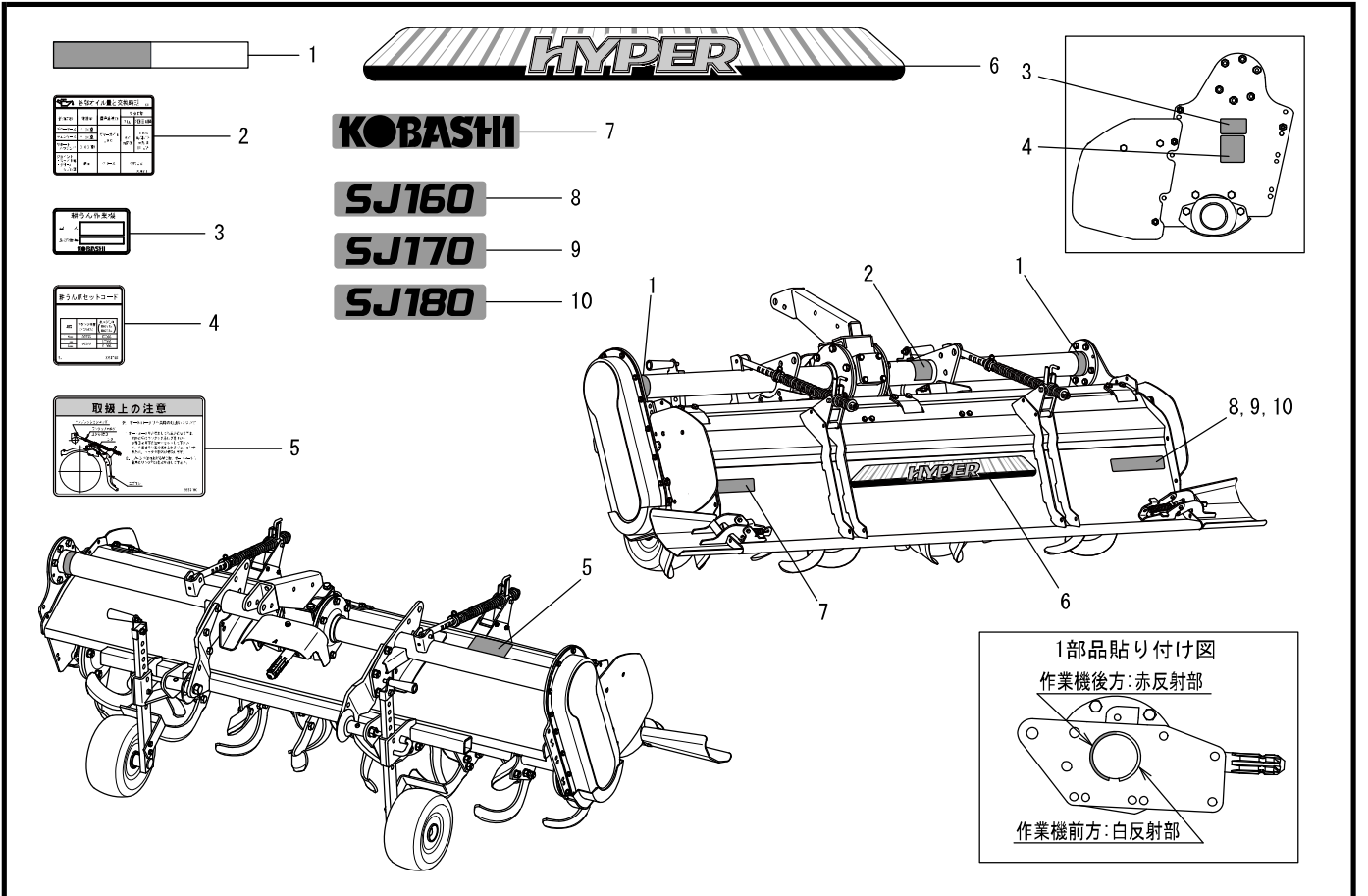
見出番号	部品コード	部品名	規格	1台分個数					実施機番	備考
1	8050760	ホイールアーム COMP		2						80520020502
2	7890290	グリップ	ST M10X23	2						78920054600
3	9210010	Sワッシャ	M10	4						
4	9140705	コガタナット	M10 P1.5	4						91522411010
5	8050754	アームストッパ		2						80568020900
6	9020915	コガタホルト	M10X35 P1.5ゼン 7T	2						
7	5100473	スクレーパー L		1						51040060401
8	5100474	スクレーパー R		1						51040060501
9	9020912	コガタホルト2P	M10X20 P1.5 7T	4						
10	9350199	オイルシール	TC 32.52.8	2						
11	9380299	ベアリング		4						
12	8050759	ホイール COMP (ベアリング付)		2						80520020300
13	9371027	ストップリング	S25	2						
14	9650007	ホアプラグ(ツバツキ)	RCA5 52X6.5X60	2						
1~14	8050757	ホイールゲージアッSL (8以外)		1						80520020103
1~14	8050758	ホイールゲージアッSR (7以外)		1						80520020203



見出番号	部品コード	部品名	規格	1台分個数								実施機番	備考
				S47	S37	4SK-TC							
1	8060226	オートヒッチアーム S7COMP		1	1								80672610305
2	8060227	リンク		1	1								80672611303
3	8060228	レバー		2	2								80672611403
4	9994283	ラベル S-X7		1	1								99914334800
5	8060245	フック		2	2								80601512202
6	8060246	グリップ		1	1								80672612400
7	5630101	ピン		1	1								56350043100
8	5630102	スプリング		1	1								56350043200
9	9320316	スプリングピン	φ3X16	1	1								
10	9240112	サガネ	M12	2	2								
11	9300035	ワリピン	φ3X25	2	2								
12	8060230	シテンバー		1	1								80672611601
13	9373010	ストップリング	E10	1	1								
14	9373019	ストップリング	E19	2	2								
15	8050012	ヒッチピン		2	2								80501050302
16	9210020	Sワッシャ	M20	2	2								
17	9290036	Uナット	M20 P2.5	2	2								
18	8060231	スプリング L		1	1								80672611700
19	8060232	スプリング R		1	1								80672611800
20	9991556	チュウユ		2	2								99910201000
21	9210012	Sワッシャ	M12	1		1							
22	9140514	ナット	M12 P1.75	2		2							
23	9011751	ボルト	M12X30 P1.5	4		4							
24	9210012	Sワッシャ	M12	4		4							
25	9140513	ナット	M12 P1.5	4		4							
26	9010239	ボルト	M12X190 P1.75	1		1							
27	8060220	サポートプレートSV		2		2							80692010711
21~27	8061255	4Sキット	4SK-TC			1							80672611900
1~27	8061246	オートヒッチアーム ASSY	S47A-TC	1									80672610004
1~20	8061243	オートヒッチアーム ASSY	S37A		1								80651610004

16. ラベル部

SJ(S)



見出番号	部品コード	部品名	規格	1台分個数				実施機番	備考
				160	170	180			
1	9994742	ラベル(ハンシャアカンロ)		2	2	2			99910669300
2	9994771	ラベルキューユSJ		1	1	1			99910669400
3	9994600	キバンプレート		1	1	1			99900605900
4	9994763	ラベルツメセットコート`SJ		1	1	1			99910669500
5	9993106	トリアツカイチュウイ(オートロータリ)		1	1	1			99905283000
6	9994782	ラベルHYPHER		1	1	1			99914353800
7	9994783	ラベルKOBASHI		1	1	1			99900607900
8	9994788	ラベルSJ160		1					99914354200
9	9994789	ラベルSJ170			1				99914354300
10	9994790	ラベルSJ180				1			99914354400

KOBASHI

小橋工業株式会社

〒701-0292 岡山市南区中畦684

インターネットでも弊社の情報がご覧いただけます。

<http://www.kobashiindustries.com>

■北海道営業所	〒071-1248	北海道上川郡鷹栖町8線西2号6番	☎ (0166) 49-0070
■東北営業所	〒024-0004	岩手県北上市村崎野13地割35-1	☎ (0197) 71-1160
■関東営業所	〒321-3325	栃木県芳賀郡芳賀町芳賀台47-1	☎ (028) 687-1600
■岡山営業所	〒701-0165	岡山市北区大内田727	☎ (086) 250-1833
■九州営業所	〒861-2236	熊本県上益城郡益城町広崎1586-8 2F	☎ (096) 286-0202