

小橋工業(株)のホームページ(以下、弊社サイト)においては、カタログ・取扱説明書・パーツリスト等の電子データの閲覧、ダウンロードのサービス(以下、本サービス)をご提供しております。  
本サービスをご利用の際には、以下の注意事項をご確認ください。

## 電子データの取扱いについて

### 電子データの内容について

- 本サービスにおいては、弊社製品のカタログ、取扱説明書、パーツリスト等、製品に関する全ての印刷物を網羅するものではありません。
- カタログ、取扱説明書、パーツリストの内容は、製品の仕様変更などにより、予告なく変更される場合があります。その為、弊社サイト内に掲載される電子データの内容は、販売店等で配布、掲示されるカタログ、製品購入時に同梱する取扱説明書、印刷物として存在しているパーツリストの内容とは異なる場合がございます。

表記内容は、発行当時の情報であり、弊社純正部品の名称、小売単価、各営業所の名称、所在地などの情報が現在と異なる場合があります。

また、製品安全上の取り扱い、環境対応につきましては、製品販売時の法令、規制に適合するものであり、製品販売後の法令、規制の変更内容を反映していない場合があります。予めご了承ください。

### 著作権について

本サービス内の電子データにつきましては、弊社(小橋工業株式会社)が著作権その他知的財産権を保有します。無断で他のウェブサイトや印刷媒体に転載することや複製、翻訳等はできません。但し、お手持ちの製品ご使用の為、1部に限り印刷することができます。

### 保証について

弊社の製品保証、安全性の保証は製品付属の書面に基づく保証に限られており、弊社サイト内の電子データに基づく保証は提供いたしません。

### お問合せについて

ご使用の製品の取り扱い及び、使用上の安全等に関するお問合せは、ご購入店にご相談頂きますよう、お願いいたします。

### 免責事項

弊社サイトのご利用に起因するソフトウェア、ハードウェア上の事故その他の損害等につきましても、一切の責任を負いません。

弊社サイトのご利用に際して生じたお客さまと第三者との間のトラブルにつきましては、一切責任を負いません。弊社サイトのサービスは予告なく中止、または内容や条件を変更する場合がございます。

以上

小橋工業株式会社

# ハイパーロータリ

SRV 220 240 260 280(T) (2L・(0L・3L・4L))

SRV 240 260 300 350KW(T) (2L・(0L・3L・4L))

SRV 240 260 280A(T) (2L・(0L・3L・4L))

SRV 260 280 300HJ (2L)

SRV 280 300PJ (2L)

SRV 240 260 280J (2L)

SRV 200 220CV (2L)

SRV 200 220SV (2L)



## お 願 い

- 1.部品ご注文の際には型式・コード・品名・数量・機械番号をご明記ください。
- 2.部品は必ずコバシ純正部品をご使用願います。
- 3.改良のため、部品形状及び内容の一部を予告なく変更することがあります。  
(市販の類似品を使用されると早期破損の原因となります。)

## ご 注 意

### 1.パーツリストのご使用について

#### (1) 互換性の記号

旧←  
新← } 新旧部品兼用可

旧←  
新← } \* 新旧部品兼用不可

旧←  
新← } 矢印の方向のみに部品兼用可

#### (2) 実施機番の表示

新旧兼用不可部品と追加・廃止部品の実施機番を記載してあります。  
また、イラスト図中に新旧の部品と実施機番を記載してあります。

### 2.ジョイント・オートヒッチアーム・ヒッチ・オプションの記載について

ジョイント総合版・オートヒッチアーム総合版・ヒッチ総合版・オプション総合版にて、  
変更を記載してあります。

最新の情報はそちらを参照ください。

なお、トラクタ装着の性格上、作業機機種・生産年式をわたる場合もあります。

ジョイント型式・オートヒッチアーム型式・ヒッチ型式・オプション型式を確認して、ご注文ください。

(作業機本体に属するジョイントは除く)

### 3.本部品表は改良のため予告なく変更することがあります。

## 補修用部品の供給年限について

この製品の補修部品の供給年限(期間)は、製造打ち切り後9年といたします。

従いまして、その後のご注文につきましては、在庫限りの供給とさせていただきます。

# 目次 CONTENTS

|                         |    |
|-------------------------|----|
| 1. 2Lジョイント KG           | 01 |
| 2. 3Lジョイント KGC          | 02 |
| 3. 4Lジョイント KGC-M        | 03 |
| 4. ジョイント CV・SV          | 05 |
| 5. ギヤー駆動部(ギヤーケース)       | 07 |
| 6. ギヤー駆動部(ベベルシャフト)      | 09 |
| 7. チェン駆動部(チェンケース)       | 11 |
| 8. チェン駆動部(チェン)          | 12 |
| 9. チェン駆動部(サポートアーム)      | 13 |
| 10. コーウン部(STD・A)        | 14 |
| 11. コーウン部(KW)           | 15 |
| 12. コーウン部(CV・SV)        | 16 |
| 13. コーウン部(HJ・PJ・J)      | 17 |
| 14. フレーム部(シールドカバー)      | 18 |
| 15. フレーム部(サイドシールド)      | 19 |
| 16. フレーム部(エプロン)         | 20 |
| 17. フレーム部(コンプレッション)     | 21 |
| 18. フレーム部(CPブラケット)      | 23 |
| 19. フレーム部(ヒッチビーム3L)     | 24 |
| 20. フレーム部(ヒッチビーム2L)     | 25 |
| 21. コーシングージ部(ホイールゲージ)   | 26 |
| 22. フレーム部(コールドASSY)     | 27 |
| 23. ヒッチ部(3L)            | 28 |
| 24. ヒッチ部(2L)            | 29 |
| 25. 3L・4Lオートヒッチ L35・L45 | 31 |
| 26. ラベル部                | 33 |

# SRV 部位別目次

## ジョイント

|            |        |      |
|------------|--------|------|
| 1. 2Lジョイント | KG     | 1頁   |
| 2. 3Lジョイント | KGC    | 2頁   |
| 3. 4Lジョイント | KGC-M  | 3・4頁 |
| 4. ジョイント   | CV, SV | 5頁   |

## チェン駆動部

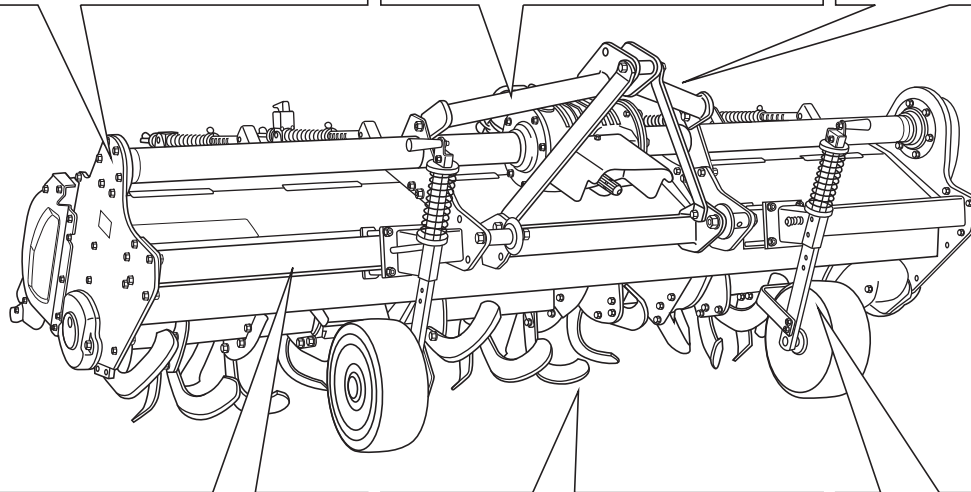
|            |     |
|------------|-----|
| 9. サポートアーム | 13頁 |
|------------|-----|

## ギヤー駆動部

|            |       |
|------------|-------|
| 5. ギヤーケース  | 7・8頁  |
| 6. ベベルシャフト | 9・10頁 |

## ヒッチ部

|           |        |
|-----------|--------|
| 23. 3Lヒッチ | 28頁    |
| 24. 2Lヒッチ | 29・30頁 |



## フレーム部

|              |     |
|--------------|-----|
| 19. ヒッチビーム3L | 24頁 |
| 20. ヒッチビーム2L | 25頁 |
| 22. コールタASSY | 27頁 |

## 耕うん部

|               |        |
|---------------|--------|
| 10~13. コーウングク | 14~17頁 |
|---------------|--------|

## 耕深ゲージ部

|            |     |
|------------|-----|
| 21. ホイルゲージ | 26頁 |
|------------|-----|

## チェン駆動部

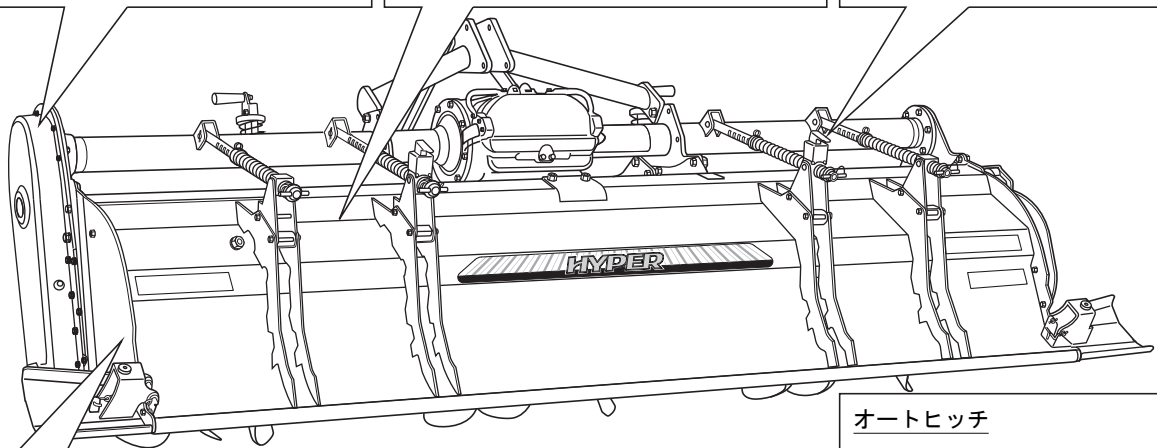
|           |     |
|-----------|-----|
| 7. チェンケース | 11頁 |
| 8. チェン    | 12頁 |

## フレーム部

|             |     |
|-------------|-----|
| 14. シールドカバー | 18頁 |
| 16. エプロン    | 20頁 |

## フレーム部

|              |        |
|--------------|--------|
| 17. コンプレッション | 21・22頁 |
| 18. CPブラケット  | 23頁    |



## フレーム部

|             |     |
|-------------|-----|
| 15. サイドシールド | 19頁 |
|-------------|-----|

## オートヒッチ

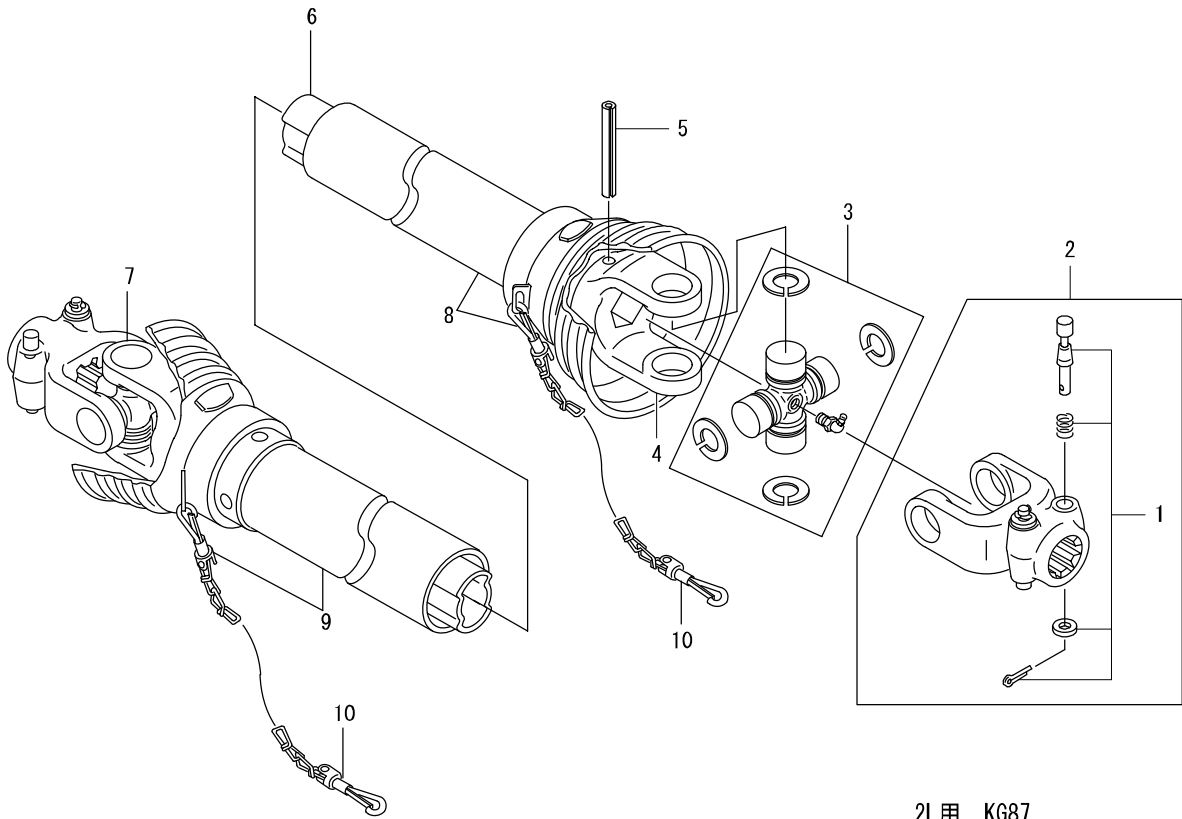
|                  |        |
|------------------|--------|
| 25. 3L・4L オートヒッチ | 31・32頁 |
|------------------|--------|

## ラベル部

|         |     |
|---------|-----|
| 26. ラベル | 33頁 |
|---------|-----|

1. 2Lジョイント

KG

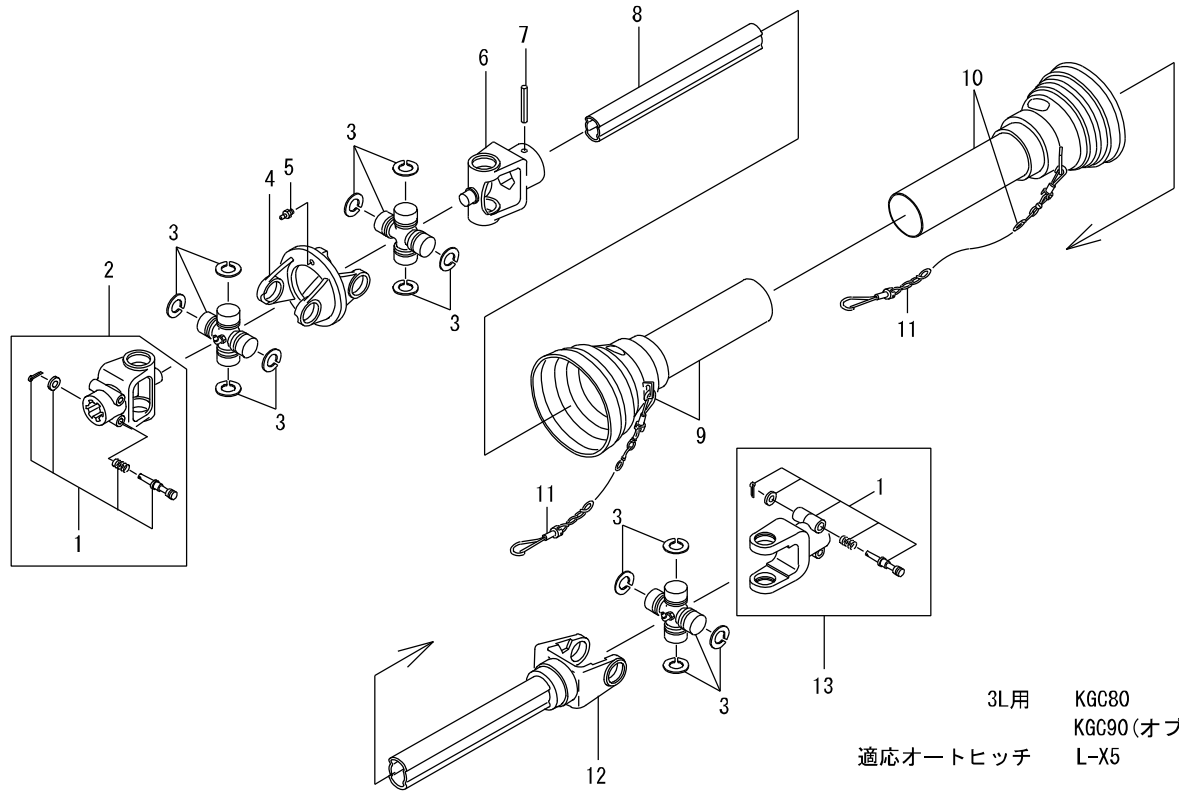


2L用 KG87

| 見出番号 | 部品コード   | 部品名                        | 規格     | 1台分個数 |  |  |  |  | 実施機番 | 備考          |
|------|---------|----------------------------|--------|-------|--|--|--|--|------|-------------|
|      |         |                            |        | KG87  |  |  |  |  |      |             |
| 1    | 8010432 | ノックピン ASSY                 |        | 4     |  |  |  |  |      | 3090062102  |
| 2    | 8010006 | ヨーク A(ノックピンASSY含む)         |        | 2     |  |  |  |  |      | 80102001400 |
| 3    | 8010538 | クロスピン ASSY                 |        | 2     |  |  |  |  |      | 01099900400 |
| 4    | 8010540 | ヨーク B                      |        | 1     |  |  |  |  |      | 01099900600 |
| 5    | 8010543 | スプリングピン                    | φ10X80 | 1     |  |  |  |  |      | 01099901000 |
| 6    | 8010548 | ハタフライチューブ                  | 530    | 1     |  |  |  |  |      | 01099901500 |
| 7    | 8010561 | ヨーク C                      | (490)  | 1     |  |  |  |  |      | 01099902800 |
| 8    | 8010574 | セフティカバー ウチ(スライドリング・チェーン含む) |        | 1     |  |  |  |  |      | 01099905000 |
| 9    | 8010588 | セフティカバー ソト(スライドリング・チェーン含む) |        | 1     |  |  |  |  |      | 01099906400 |
| 10   | 8010016 | チェーン                       |        | 2     |  |  |  |  |      | 3090049501  |
| 1~10 | 0100185 | ジョイント ASSY                 | KG87   | 1     |  |  |  |  |      | 01022087000 |

2. 3Lジョイント

KGC

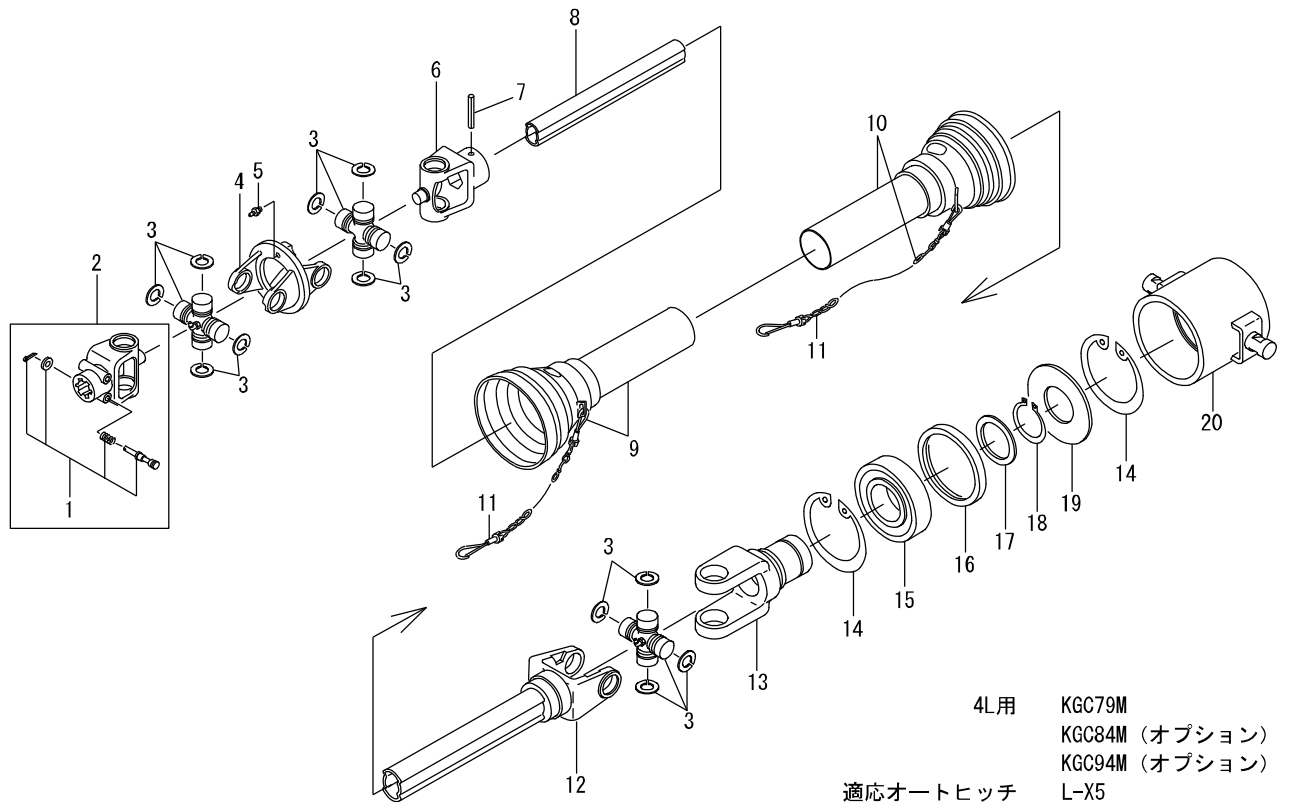


3L用 KGC80  
 KGC90(オプション)  
 適応オートヒッチ L-X5

| 見出番号 | 部品コード   | 部品名                         | 規格     | 1台分個数 |       |  |  |  | 実施機番 | 備考          |
|------|---------|-----------------------------|--------|-------|-------|--|--|--|------|-------------|
|      |         |                             |        | KGC80 | KGC90 |  |  |  |      |             |
| 1    | 8010432 | ノックピン ASSY                  |        | 4     | 4     |  |  |  |      | 3090062102  |
| 2    | 8010420 | ヨーク A(ノックピンASSY含む)          |        | 1     | 1     |  |  |  |      | 8010420     |
| 3    | 8010538 | クロスピン ASSY                  |        | 3     | 3     |  |  |  |      | 01099900400 |
| 4    | 8010421 | ヨーク B                       |        | 1     | 1     |  |  |  |      | 8010421     |
| 5    | 8010541 | グリスノップル                     |        | 1     | 1     |  |  |  |      | 01099900800 |
| 6    | 8010542 | ヨーク D                       |        | 1     | 1     |  |  |  |      | 01099900900 |
| 7    | 8010543 | スプリングピン                     | φ10X80 | 1     | 1     |  |  |  |      | 01099901000 |
| 8    | 8010551 | ハタフライチューブ                   | 360    | 1     |       |  |  |  |      | 01099901800 |
| 8    | 8010547 | ハタフライチューブ                   | 460    |       | 1     |  |  |  |      | 01099901400 |
| 9    | 8010577 | セーフティカバー ウチ(スライドリング・チェーン含む) | 300    | 1     |       |  |  |  |      | 01099905300 |
| 9    | 8010578 | セーフティカバー ウチ(スライドリング・チェーン含む) | 400    |       | 1     |  |  |  |      | 01099905400 |
| 10   | 8010591 | セーフティカバー ヌト(スライドリング・チェーン含む) | 280    | 1     |       |  |  |  |      | 01099906700 |
| 10   | 8010592 | セーフティカバー ヌト(スライドリング・チェーン含む) | 380    |       | 1     |  |  |  |      | 01099906800 |
| 11   | 8010016 | チェーン                        |        | 2     | 2     |  |  |  |      | 3090049501  |
| 12   | 8010564 | ヨーク C                       | (320)  | 1     |       |  |  |  |      | 01099903100 |
| 12   | 8010560 | ヨーク C                       | (420)  |       | 1     |  |  |  |      | 01099902700 |
| 13   | 8010006 | ヨーク A(ノックピンASSY含む)          |        | 1     | 1     |  |  |  |      | 80102001400 |
| 1~13 | 0100188 | ジョイント                       | KGC80  | 1     |       |  |  |  |      | 01023080000 |
| 1~13 | 0100189 | ジョイント                       | KGC90  |       | 1     |  |  |  |      | 01023090000 |

3. 4Lジョイント

KGC-M

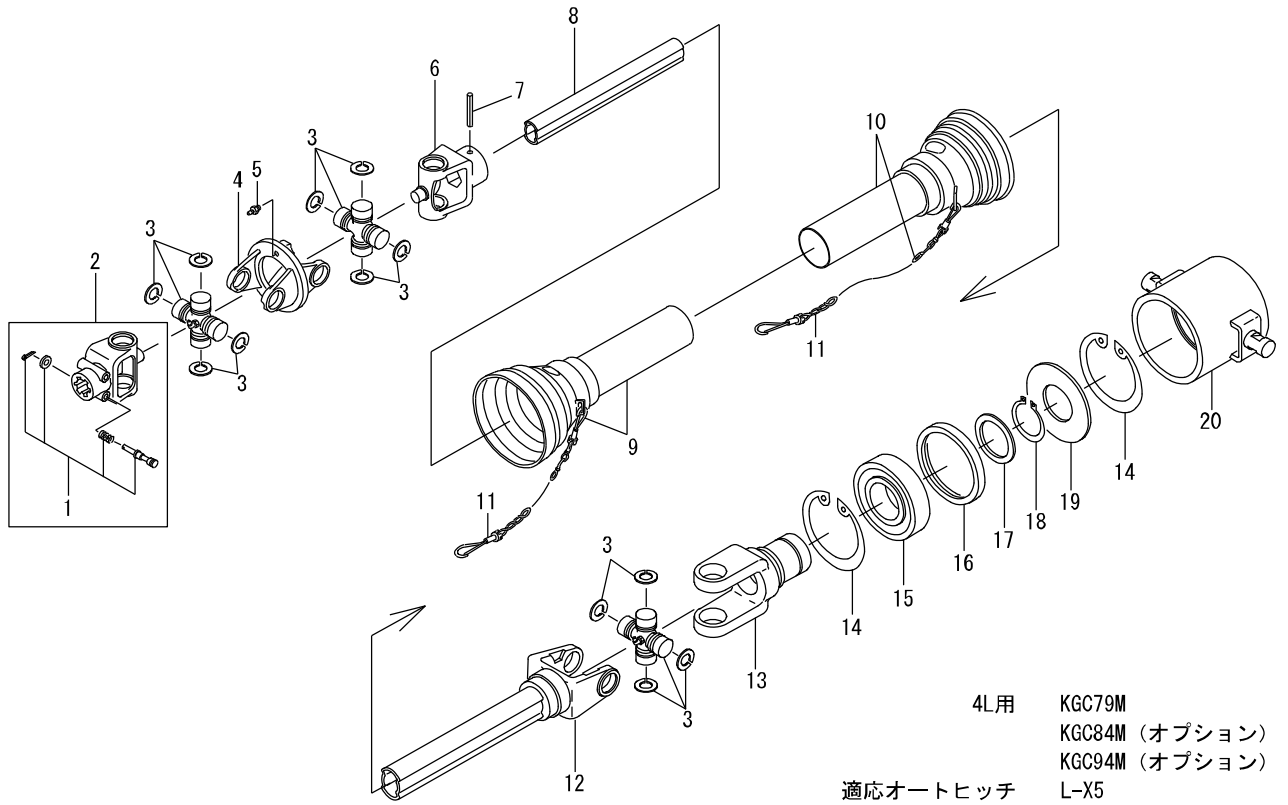


| 見出番号  | 部品コード   | 部品名                         | 規格     | 1台分個数  |        |        |  |  |  | 実施機番        | 備考 |
|-------|---------|-----------------------------|--------|--------|--------|--------|--|--|--|-------------|----|
|       |         |                             |        | KGC79M | KGC84M | KGC94M |  |  |  |             |    |
| 1     | 8010432 | ノックピン ASSY                  |        | 2      | 2      | 2      |  |  |  | 3090062102  |    |
| 2     | 8010420 | ヨーク A(ノックピンASSY含む)          |        | 1      | 1      | 1      |  |  |  | 8010420     |    |
| 3     | 8010538 | クロスピン ASSY                  |        | 3      | 3      | 3      |  |  |  | 01099900400 |    |
| 4     | 8010421 | ヨーク B                       |        | 1      | 1      | 1      |  |  |  | 8010421     |    |
| 5     | 8010541 | グリスニップル                     |        | 1      | 1      | 1      |  |  |  | 01099900800 |    |
| 6     | 8010542 | ヨーク D                       |        | 1      | 1      | 1      |  |  |  | 01099900900 |    |
| 7     | 8010543 | スプリングピン                     | φ10X80 | 1      | 1      | 1      |  |  |  | 01099900900 |    |
| 8     | 8010554 | ハタフライチューブ                   | 330    | 1      |        |        |  |  |  | 01099902100 |    |
| 8     | 8010555 | ハタフライチューブ                   | 380    |        | 1      |        |  |  |  | 01099902200 |    |
| 8     | 8010556 | ハタフライチューブ                   | 480    |        |        | 1      |  |  |  | 01099902300 |    |
| 9     | 8010581 | セーフティカバー ウチ(スライドリング・チェーン含む) | 275    | 1      |        |        |  |  |  | 01099905700 |    |
| 9     | 8010582 | セーフティカバー ウチ(スライドリング・チェーン含む) | 315    |        | 1      |        |  |  |  | 01099905800 |    |
| 9     | 8010583 | セーフティカバー ウチ(スライドリング・チェーン含む) | 415    |        |        | 1      |  |  |  | 01099905900 |    |
| 10    | 8010595 | セーフティカバー ヴト(スライドリング・チェーン含む) | 250    | 1      |        |        |  |  |  | 01099907100 |    |
| 10    | 8010596 | セーフティカバー ヴト(スライドリング・チェーン含む) | 300    |        | 1      |        |  |  |  | 01099907200 |    |
| 10    | 8010597 | セーフティカバー ヴト(スライドリング・チェーン含む) | 400    |        |        | 1      |  |  |  | 01099907300 |    |
| 11    | 8010016 | チェーン                        |        | 2      | 2      | 2      |  |  |  | 3090049501  |    |
| 12    | 8010567 | ヨーク C                       | 285    | 1      |        |        |  |  |  | 01099903400 |    |
| 12    | 8010568 | ヨーク C                       | 335    |        | 1      |        |  |  |  | 01099903500 |    |
| 12    | 8010569 | ヨーク C                       | 435    |        |        | 1      |  |  |  | 01099903600 |    |
| 13    | 8010148 | スリーブヨーク                     |        | 1      | 1      | 1      |  |  |  | 3030033007A |    |
| 14    | 9372110 | ストップリング                     | H110   | 2      | 2      | 2      |  |  |  | 93720000110 |    |
| 15    | 9380264 | ベアリング                       |        | 1      | 1      | 1      |  |  |  | 938063102RS |    |
| 16    | 8010152 | ベアリングカバー B                  |        | 1      | 1      | 1      |  |  |  | 309006D193  |    |
| 17    | 8010150 | ベアリングサカネ                    |        | 1      | 1      | 1      |  |  |  | 309006D1D0  |    |
| 18    | 9371050 | ストップリング                     | S50    | 1      | 1      | 1      |  |  |  | 93710000050 |    |
| 19    | 8010151 | ベアリングカバー A                  |        | 1      | 1      | 1      |  |  |  | 309006D191  |    |
| 20    | 8010149 | アウトパイプ ASSY                 |        | 1      | 1      | 1      |  |  |  | 309006D101  |    |
| 13~20 | 8010147 | 4Pエンドヨーク ASSY               |        | 1      | 1      | 1      |  |  |  | 303006C003  |    |
| 1~21  | 0100192 | ジョイント                       | KGC79M | 1      |        |        |  |  |  | 01023079M00 |    |



3. 4Lジョイント

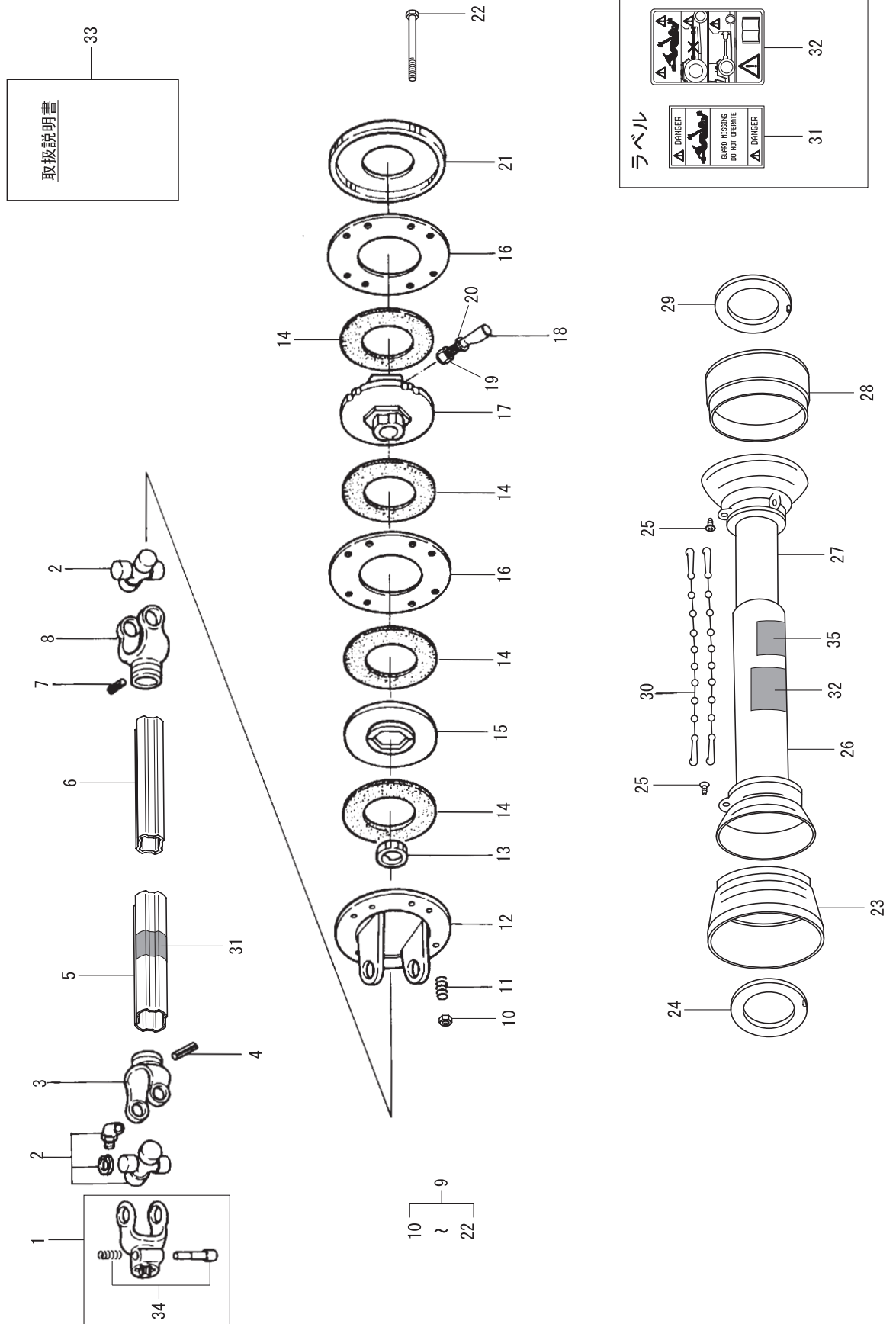
KGC-M



| 見出番号 | 部品コード   | 部品名   | 規格     | 1台分個数  |        |        |  |  | 実施機番 | 備考          |
|------|---------|-------|--------|--------|--------|--------|--|--|------|-------------|
|      |         |       |        | KGC79M | KGC84M | KGC94M |  |  |      |             |
| 1~21 | 0100193 | ジョイント | KGC84M |        | 1      |        |  |  |      | 01023084M00 |
| 1~21 | 0100194 | ジョイント | KGC94M |        |        | 1      |  |  |      | 01023094M00 |

# SRV-CV,SV

## 4. ジョイント



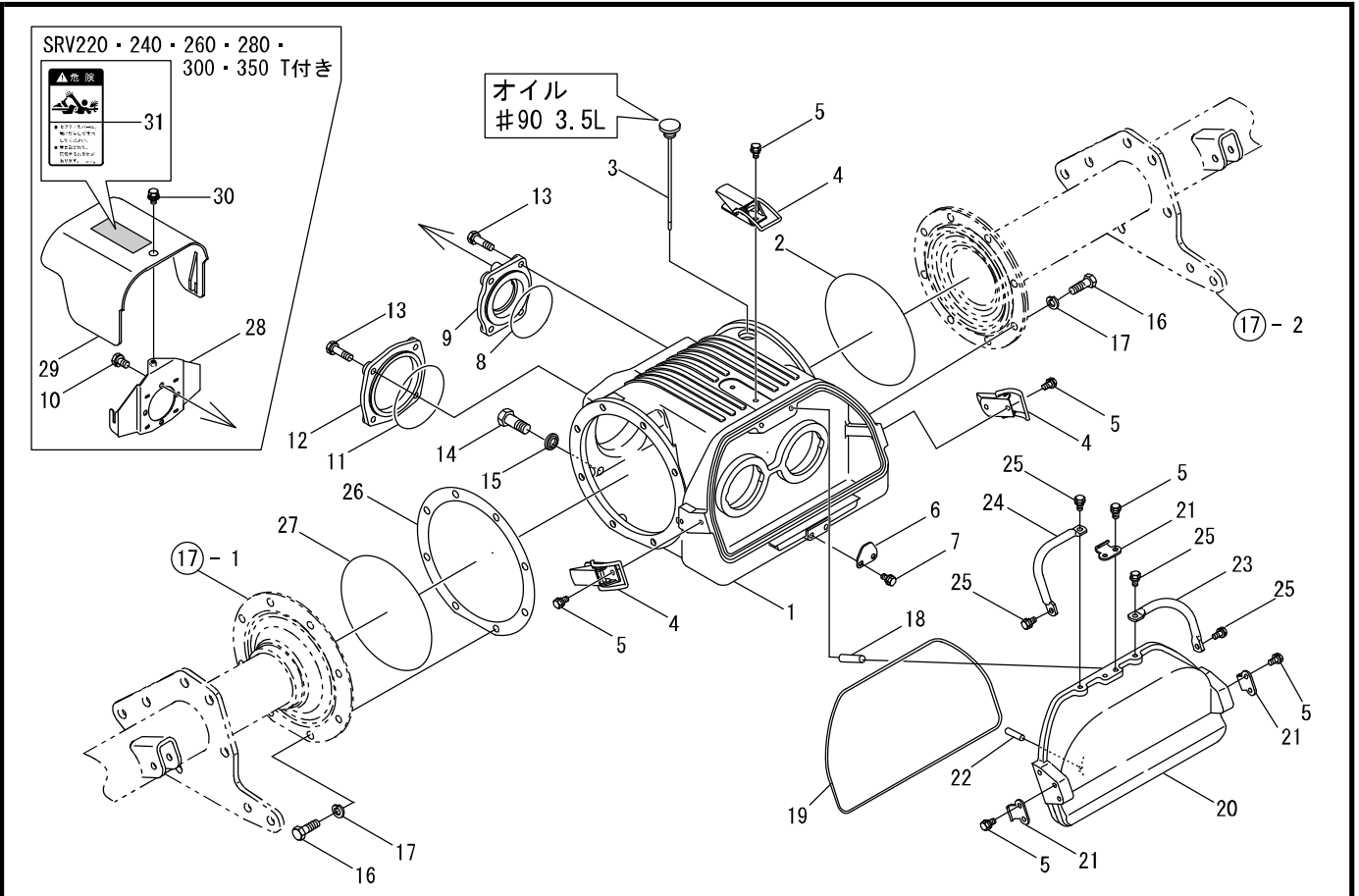
## 4. ジョイント

SRV-CV, SV

| 見出番号 | 部品コード   | 部品名                   | 規格           | 1台分個数  |  |  |  |  |  | 実施機番 | 備考           |
|------|---------|-----------------------|--------------|--------|--|--|--|--|--|------|--------------|
|      |         |                       |              | B895SA |  |  |  |  |  |      |              |
| 1    | 8040486 | ヨークA                  |              | 1      |  |  |  |  |  |      |              |
| 2    | 8040487 | クロスピンASSY             |              | 2      |  |  |  |  |  |      | 4120L0012R24 |
| 3    | 8040488 | ヨークB                  |              | 1      |  |  |  |  |  |      | 204S86853    |
| 4    | 8040489 | アウトロールピン              |              | 1      |  |  |  |  |  |      | 341042000R10 |
| 5    | 8040490 | アウトチューブ               |              | 1      |  |  |  |  |  |      | 2253T0535R   |
| 6    | 8040491 | インナチューブ               |              | 1      |  |  |  |  |  |      | 2454D0550R   |
| 7    | 8040492 | インナロールピン              |              | 1      |  |  |  |  |  |      | 341053000R10 |
| 8    | 8040493 | ヨークC                  |              | 1      |  |  |  |  |  |      | 204S86854    |
| 9    | 8040494 | クラッチASSY              |              | 1      |  |  |  |  |  |      | 635L62503R   |
| 10   | 8040516 | ナット                   | M10          | 8      |  |  |  |  |  |      | 432000122R08 |
| 11   | 8040348 | スプリング                 |              | 8      |  |  |  |  |  |      | 351013370    |
| 12   | 8040512 | フランジヨーク               |              | 1      |  |  |  |  |  |      | 2530L1E05    |
| 13   | 8040313 | ブッシュ                  |              | 1      |  |  |  |  |  |      | 258005320R02 |
| 14   | 8040509 | ライニング                 |              | 4      |  |  |  |  |  |      | 247006351R08 |
| 15   | 8040511 | ドライビングプレート            |              | 1      |  |  |  |  |  |      | 248737702R02 |
| 16   | 8040510 | インナープレート              |              | 2      |  |  |  |  |  |      | 2481E0007R02 |
| 17   | 8040513 | フランジハブ                |              | 1      |  |  |  |  |  |      | 276900306    |
| 18   | 8040514 | テーパピン                 | M12x73 P1.25 | 1      |  |  |  |  |  |      | 310002160    |
| 19   | 8040517 | ナット                   | M12          | 1      |  |  |  |  |  |      | 327003050    |
| 20   | 8040518 | ザガネ                   |              | 1      |  |  |  |  |  |      | 335013003    |
| 21   | 8040012 | フレッシュアッププレート          |              | 1      |  |  |  |  |  |      | 248230006R02 |
| 22   | 8040515 | ボルト                   | M10x105 P1.5 | 8      |  |  |  |  |  |      | 317013200    |
| 23   | 8040495 | セフティカバーソト             |              | 1      |  |  |  |  |  |      | 2190L0201R   |
| 24   | 8040496 | シールドベアリングソト           |              | 1      |  |  |  |  |  |      | 2550G0001R02 |
| 25   | 8040497 | タッピングネジ               |              | 6      |  |  |  |  |  |      | 310001431R30 |
| 26   | 8040498 | コーンソト (PLラベル)         |              | 1      |  |  |  |  |  |      | 5TNN1S8071JR |
| 27   | 8040499 | コーンウチ                 |              | 1      |  |  |  |  |  |      | 5MNN1S8071JR |
| 28   | 8040500 | セフティカバーウチ             |              | 1      |  |  |  |  |  |      | 2190L0202R   |
| 29   | 8040501 | シールドベアリングウチ           |              | 1      |  |  |  |  |  |      | 2550G0002R02 |
| 30   | 8040502 | チェン                   |              | 2      |  |  |  |  |  |      | 252000101R02 |
| 31   | 8040503 | アウトチューブPLラベル          |              | 1      |  |  |  |  |  |      | 399143000    |
| 32   | 8040504 | PLラベルJAP              |              | 1      |  |  |  |  |  |      | 399JAP001    |
| 33   | 8040505 | トリアツカイセツメイシヨ          |              | 1      |  |  |  |  |  |      | 399USA011    |
| 34   | 8040506 | ノックピンASSY             |              | 1      |  |  |  |  |  |      | 403000032R10 |
| 1~34 | 0100225 | ジョイントASSY B895SA      |              | 1      |  |  |  |  |  |      |              |
| 35   | 9994462 | ラベルジョイント ※1~34には含まれない | SRV-CV/SV    | 1      |  |  |  |  |  |      | 99905324300  |

5. ギヤード動部(ギヤケース)

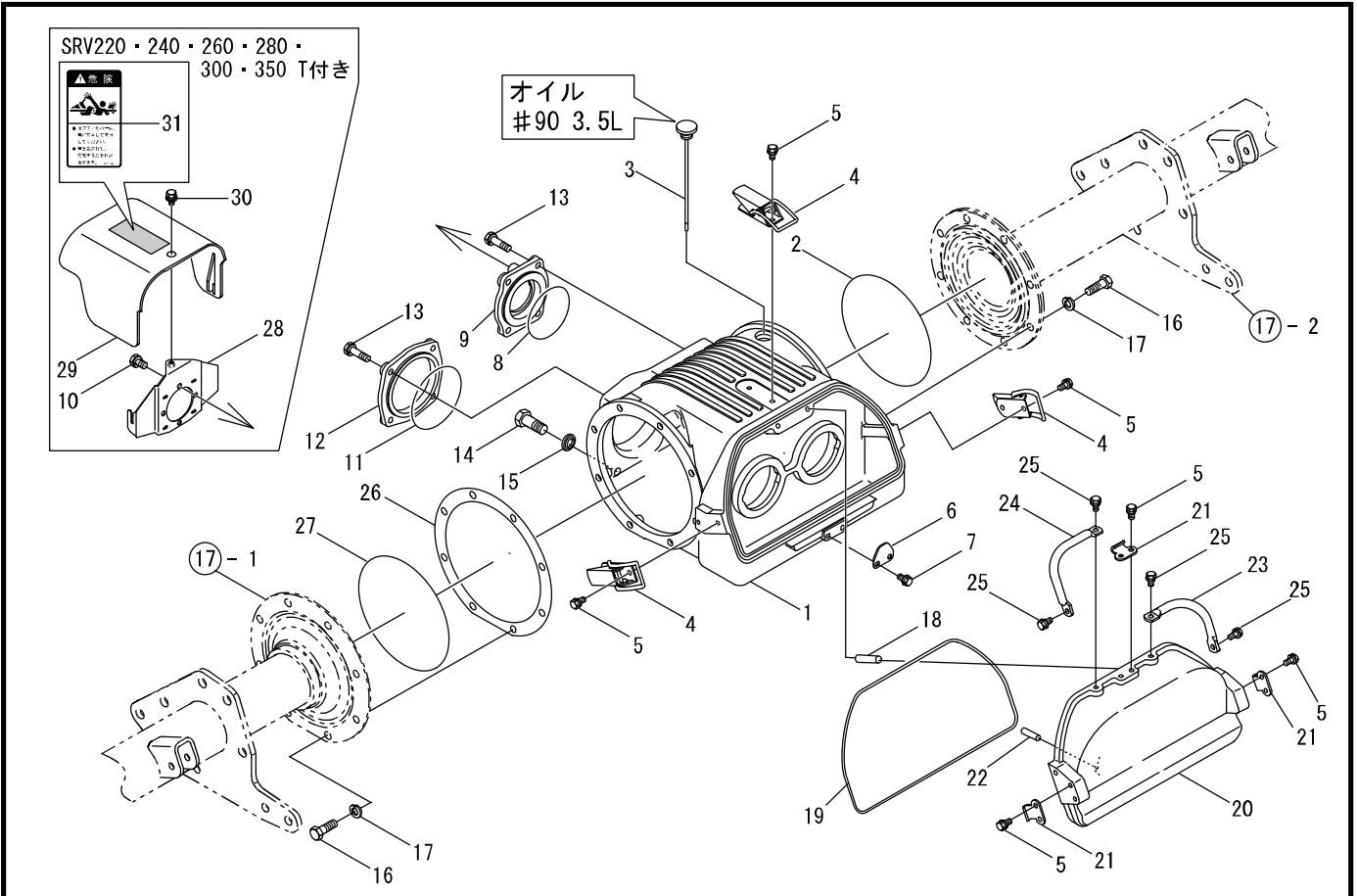
SRV



| 見出番号 | 部品コード   | 部品名                | 規格                   | 1台分個数 |     |     |     |     |     | 実施機番 | 備考 |             |
|------|---------|--------------------|----------------------|-------|-----|-----|-----|-----|-----|------|----|-------------|
|      |         |                    |                      | 200   | 220 | 240 | 260 | 280 | 300 |      |    | 350         |
| 1    | 5610241 | ギヤケース              |                      | 1     | 1   | 1   | 1   | 1   | 1   | 1    |    | 56120210112 |
| 2    | 9360606 | Oリング               | AS568-263            | 1     | 1   | 1   | 1   | 1   | 1   | 1    |    |             |
| 3    | 5610242 | オイルゲージ             |                      | 1     | 1   | 1   | 1   | 1   | 1   | 1    |    | 56120013811 |
| 4    | 5630463 | パチンジョウ             |                      | 3     | 3   | 3   | 3   | 3   | 3   | 3    |    | 56350014914 |
| 5    | 9020946 | コガタボルト 2P          | M8X16 P1.25 7T       | 12    | 12  | 12  | 12  | 12  | 12  | 12   |    |             |
| 6    | 5630043 | チェンジギヤカバーウケ        |                      | 1     | 1   | 1   | 1   | 1   | 1   | 1    |    | 56350015300 |
| 7    | 9020946 | コガタボルト 2P          | M8X16 P1.25 7T       | 2     | 2   | 2   | 2   | 2   | 2   | 2    |    |             |
| 8    | 9363085 | Oリング               | S85                  | 1     | 1   | 1   | 1   | 1   | 1   | 1    |    |             |
| 9    | 5610243 | フロントカバー-1          |                      | 1     | 1   | 1   | 1   | 1   | 1   | 1    |    | 56120010211 |
| 10   | 9024155 | コガタボルト 2P          | M10X16 P1.5 7T       | 2     | 2   | 2   | 2   | 2   | 2   | 2    |    |             |
| 11   | 9363115 | Oリング               | S115                 | 1     | 1   | 1   | 1   | 1   | 1   | 1    |    |             |
| 12   | 5630298 | フロントカバー-2          |                      | 1     | 1   | 1   | 1   | 1   | 1   | 1    |    | 56350010512 |
| 13   | 9024160 | コガタボルト 2P          | M10X35 P1.5 7T       | 8     | 8   | 8   | 8   | 8   | 8   | 8    |    |             |
| 14   | 5600101 | コガタボルト             | M16X12 P1.5 B=22     | 1     | 1   | 1   | 1   | 1   | 1   | 1    |    | 56020016000 |
| 15   | 2750049 | シールワッシャ            | M16 WF               | 1     | 1   | 1   | 1   | 1   | 1   | 1    |    |             |
| 16   | 9011214 | ボルト                | M12X35 P1.5 ネジP25 8T | 16    | 16  | 16  | 16  | 16  | 16  | 16   |    |             |
| 17   | 9210012 | Sワッシャ              | M12                  | 16    | 16  | 16  | 16  | 16  | 16  | 16   |    |             |
| 18   | 9320814 | スプリングピン            | φ8X14                | 2     | 2   | 2   | 2   | 2   | 2   | 2    |    |             |
| 19   | 5610227 | パッキン               |                      | 1     | 1   | 1   | 1   | 1   | 1   | 1    |    | 56120211322 |
| 20   | 5610244 | チェンジギヤカバー          |                      | 1     | 1   | 1   | 1   | 1   | 1   | 1    |    | 56120010412 |
| 21   | 5630017 | フック                |                      | 3     | 3   | 3   | 3   | 3   | 3   | 3    |    | 56350015000 |
| 22   | 9320512 | スプリングピン            | φ5X12                | 1     | 1   | 1   | 1   | 1   | 1   | 1    |    |             |
| 23   | 6160038 | トッテ R              |                      | 1     | 1   | 1   | 1   | 1   | 1   | 1    |    | 61620013100 |
| 24   | 6160037 | トッテ L              |                      | 1     | 1   | 1   | 1   | 1   | 1   | 1    |    | 61620013000 |
| 25   | 9020946 | コガタボルト 2P          | M8X16 P1.25 7T       | 4     | 4   | 4   | 4   | 4   | 4   | 4    |    |             |
| 26   | 0120013 | シム 201.5X254(カンパン) | (0.1)                | 2     | 2   | 2   | 2   | 2   | 2   | 2    |    | 39901015000 |
| 26   | 0120015 | シム 201.5X254(カンパン) | (0.3)                | 1     | 1   | 1   | 1   | 1   | 1   | 1    |    | 39901015000 |
| 26   | 0120016 | シム 201.5X254(カンパン) | (0.5)                | 1     | 1   | 1   | 1   | 1   | 1   | 1    |    | 39901015000 |
| 27   | 9360603 | Oリング               | AN6230               | 1     | 1   | 1   | 1   | 1   | 1   | 1    |    |             |
| 28   | 8060173 | カバーブラケット           |                      | 1     | 1   | 1   | 1   | 1   | 1   | 1    |    | 80602430112 |

5. ギヤード動部(ギヤードケース)

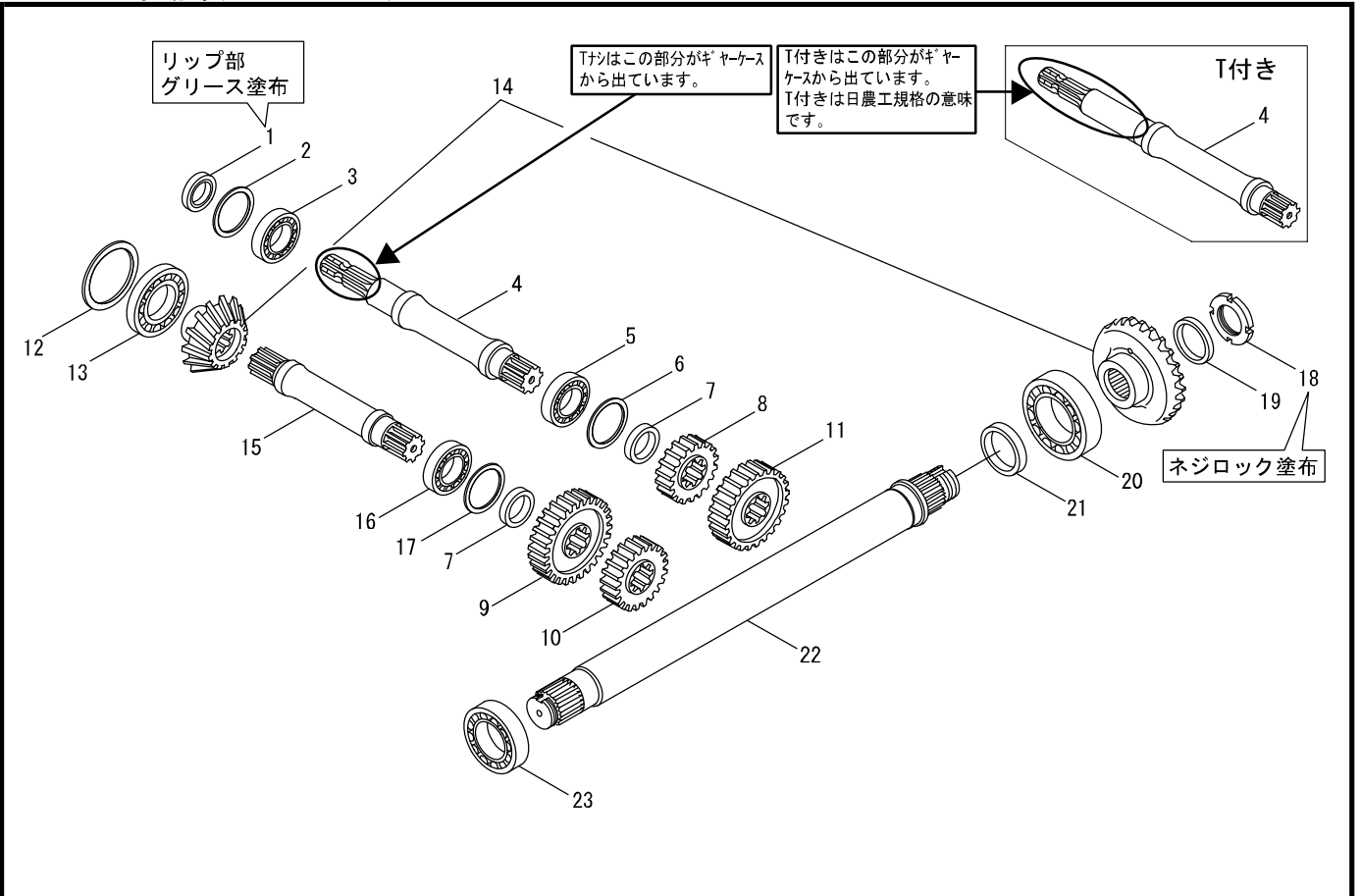
SRV



| 見出番号 | 部品コード   | 部品名          | 規格          | 1台分個数 |     |     |     |     |     | 実施機番 | 備考 |             |
|------|---------|--------------|-------------|-------|-----|-----|-----|-----|-----|------|----|-------------|
|      |         |              |             | 200   | 220 | 240 | 260 | 280 | 300 |      |    | 350         |
| 29   | 8060186 | セフティカバー(ラベル) |             |       | 1   | 1   | 1   | 1   | 1   | 1    |    | 80602430500 |
| 30   | 9020932 | コガタボルト3P     | M8X16 P1.25 |       | 1   | 1   | 1   | 1   | 1   | 1    |    |             |
| 31   | 9992126 | キケン(ジョイント)   |             |       | 1   | 1   | 1   | 1   | 1   | 1    |    | 99905243000 |

6. ギヤード動部(ベベルシャフト)

SRV



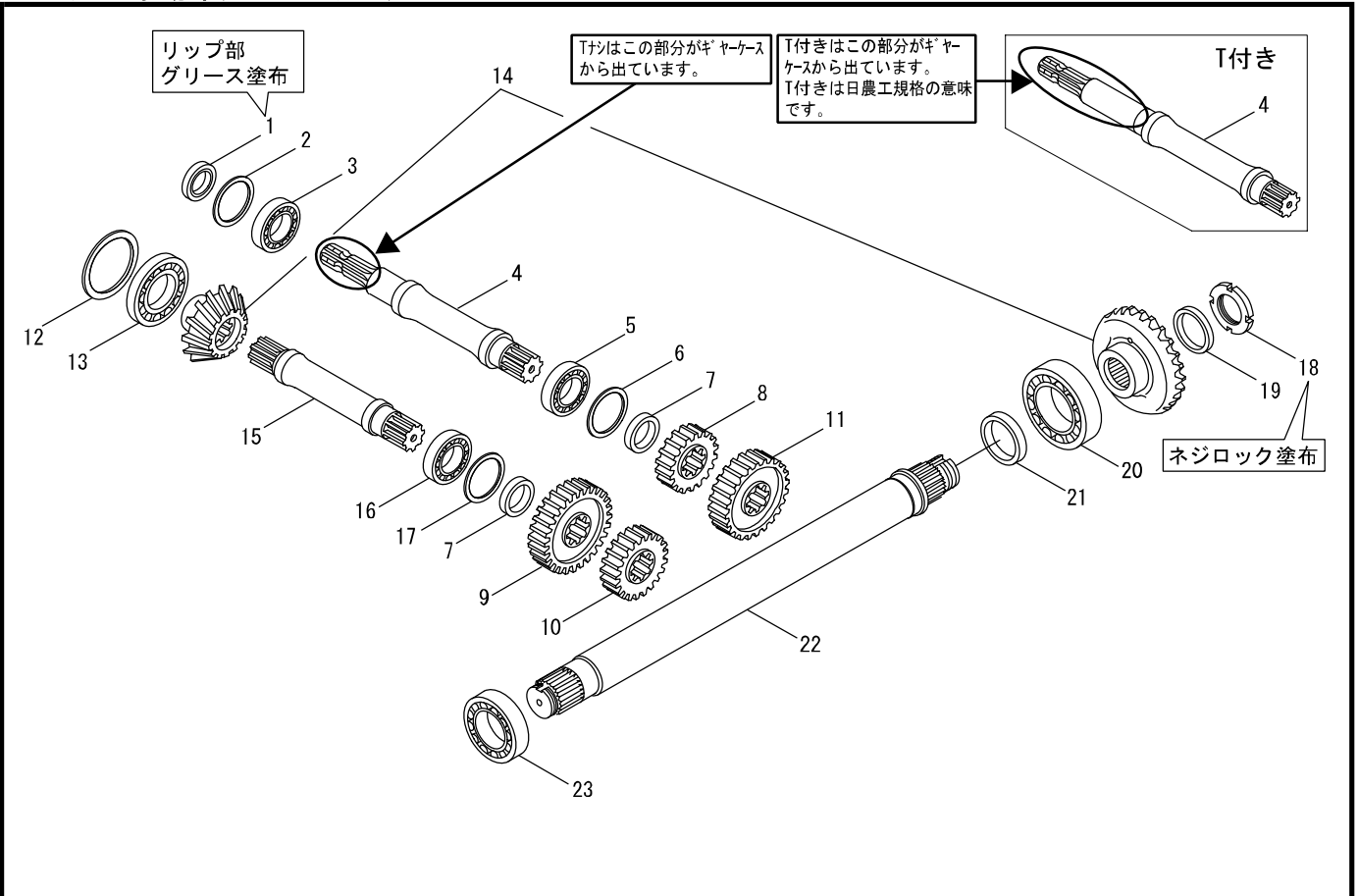
| 見出番号 | 部品コード   | 部品名                | 規格            | 1台分個数 |     |     |     |     |     | 実施機番 | 備考 |             |
|------|---------|--------------------|---------------|-------|-----|-----|-----|-----|-----|------|----|-------------|
|      |         |                    |               | 200   | 220 | 240 | 260 | 280 | 300 |      |    | 350         |
| 1    | 9350121 | オイルシール             | TCX6 40.62.12 | 1     | 1   | 1   | 1   | 1   | 1   | 1    |    |             |
| 2    | 0120038 | シム 89X75(カンバン)     | (0.1)         | 2     | 2   | 2   | 2   | 2   | 2   | 2    |    | 92420475089 |
| 2    | 0120040 | シム 89X75(カンバン)     | (0.3)         | 1     | 1   | 1   | 1   | 1   | 1   | 1    |    | 92420475089 |
| 2    | 0120041 | シム 89X75(カンバン)     | (0.5)         | 1     | 1   | 1   | 1   | 1   | 1   | 1    |    | 92420475089 |
| 3    | 9380157 | ベアリング              |               | 1     | 1   | 1   | 1   | 1   | 1   | 1    |    |             |
| 4    | 5610245 | PICシャフト(Tナシ)       |               | 1     | 1   | 1   | 1   | 1   | 1   | 1    |    | 56120110613 |
| 4    | 5610325 | PICシャフト(T付き)       |               |       | 1   | 1   | 1   | 1   | 1   | 1    |    | 56120010614 |
| 5    | 9380158 | ベアリング              |               | 1     | 1   | 1   | 1   | 1   | 1   | 1    |    |             |
| 6    | 6160040 | シム 75X84.9(カンバン)   | (0.1)         | 2     | 2   | 2   | 2   | 2   | 2   | 2    |    | 61620013300 |
| 6    | 6160041 | シム 75X84.9(カンバン)   | (0.3)         | 1     | 1   | 1   | 1   | 1   | 1   | 1    |    | 61620013400 |
| 6    | 6160042 | シム 75X84.9(カンバン)   | (0.5)         | 1     | 1   | 1   | 1   | 1   | 1   | 1    |    | 61620013500 |
| 7    | 6160011 | チェンジギヤーカーラー        |               | 2     | 2   | 2   | 2   | 2   | 2   | 2    |    | 61620011200 |
| 8    | 6160006 | チェンジギヤー 22         |               |       |     |     |     |     |     |      |    | 61620010701 |
|      | 5610049 | チェンジギヤー 27         |               |       |     |     |     |     |     |      |    | 56120012701 |
|      | 6160008 | チェンジギヤー 24         |               |       |     |     |     |     |     |      |    | 61620010901 |
|      | 6160188 | チェンジギヤー 25         |               |       |     |     |     |     |     |      |    | 61620014201 |
|      | 5610234 | チェンジギヤー 28         |               |       |     |     |     |     |     |      |    | 56120012811 |
|      | 6160005 | チェンジギヤー 21         |               |       |     |     |     |     |     |      |    | 61620010601 |
| 11   | 5610047 | チェンジギヤー26          |               |       |     |     |     |     |     |      |    | 56120012601 |
|      | 6160187 | チェンジギヤー23          |               |       |     |     |     |     |     |      |    | 61620014401 |
| 12   | 0120023 | シム 119.8X103(カンバン) | (0.1)         | 2     | 2   | 2   | 2   | 2   | 2   | 2    |    | 92410410120 |
| 12   | 0120025 | シム 119.8X103(カンバン) | (0.3)         | 1     | 1   | 1   | 1   | 1   | 1   | 1    |    | 92410410120 |
| 12   | 0120026 | シム 119.8X103(カンバン) | (0.5)         | 1     | 1   | 1   | 1   | 1   | 1   | 1    |    | 92410410120 |
| 13   | 9380164 | ベアリング              |               | 1     | 1   | 1   | 1   | 1   | 1   | 1    |    |             |
| 14   | 5610393 | ベベルピニオンキット         |               | 1     | 1   | 1   | 1   | 1   | 1   | 1    |    | 56120212102 |
| 15   | 5610246 | ピニオンシャフト           |               | 1     | 1   | 1   | 1   | 1   | 1   | 1    |    | 56120010711 |
| 16   | 9380158 | ベアリング              |               | 1     | 1   | 1   | 1   | 1   | 1   | 1    |    |             |
| 17   | 6160040 | シム 75X84.9(カンバン)   | (0.1)         | 2     | 2   | 2   | 2   | 2   | 2   | 2    |    | 61620013300 |
| 17   | 6160041 | シム 75X84.9(カンバン)   | (0.3)         | 1     | 1   | 1   | 1   | 1   | 1   | 1    |    | 61620013400 |
| 17   | 6160042 | シム 75X84.9(カンバン)   | (0.5)         | 1     | 1   | 1   | 1   | 1   | 1   | 1    |    | 61620013500 |

| 見出し番号        | ⑧  | ⑨  | ⑩  | ⑪  |
|--------------|----|----|----|----|
| STD・KW・SV・CV | 22 | 27 | 24 | 25 |
| A            | 23 | 26 | 22 | 27 |
| HJ・J・PJ      | 27 | 22 | 28 | 21 |

工場出荷時の組合せは上記表になります。  
仕様により使用不可のチェンジギヤの組合せが有りますので、取説を参考にご使用ください。

6. ギヤード動部(ベベルシャフト)

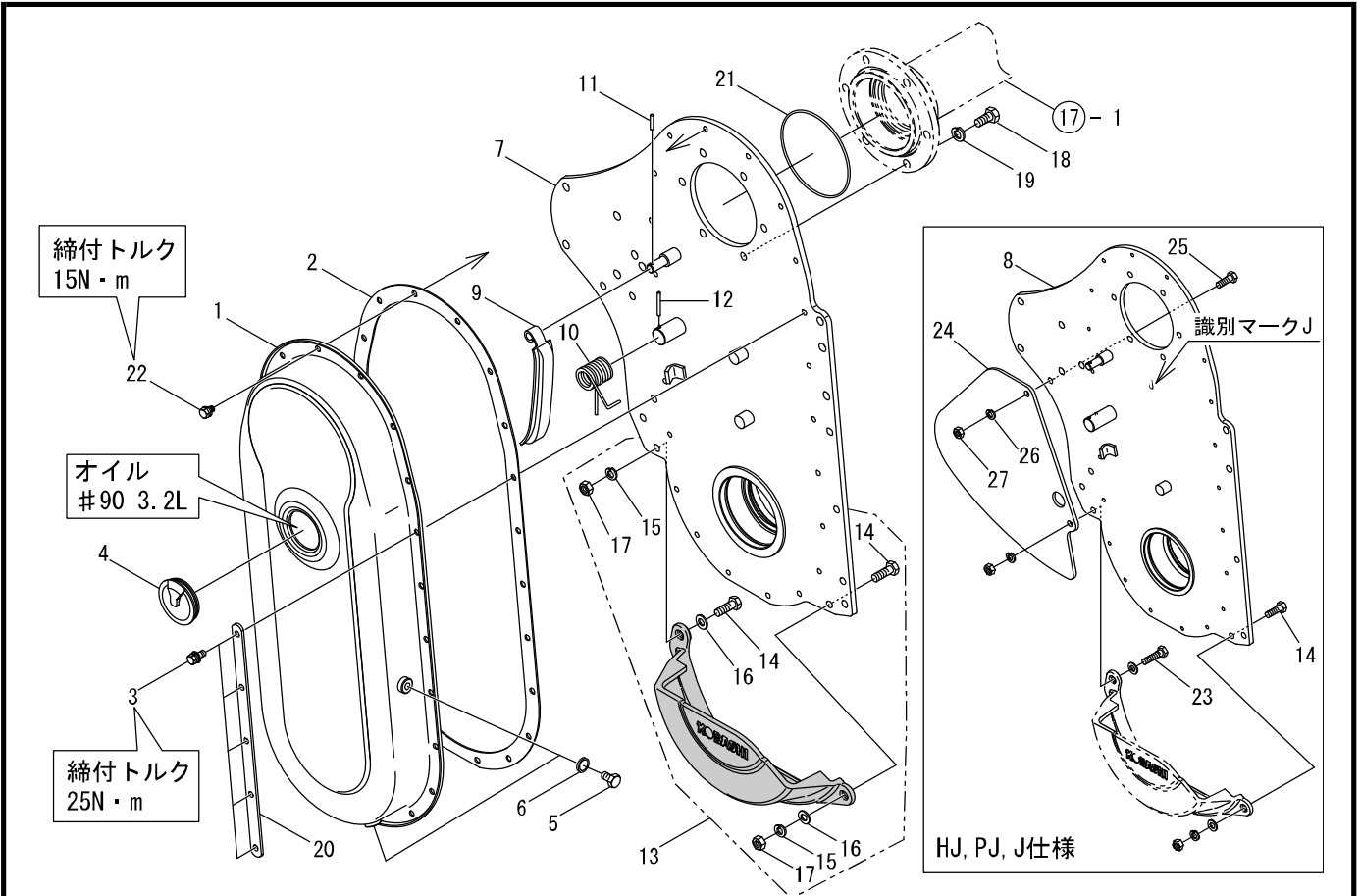
SRV



| 見出番号 | 部品コード   | 部品名          | 規格           | 1台分個数 |     |     |     |     |     | 実施機番 | 備考 |             |
|------|---------|--------------|--------------|-------|-----|-----|-----|-----|-----|------|----|-------------|
|      |         |              |              | 200   | 220 | 240 | 260 | 280 | 300 |      |    | 350         |
| 18   | 5610405 | ロックナット       |              | 1     | 1   | 1   | 1   | 1   | 1   | 1    |    | 56120015122 |
| 19   | 5610257 | カラー          |              | 1     | 1   | 1   | 1   | 1   | 1   | 1    |    | 56120011411 |
| 20   | 9380160 | ヘアリング        |              | 1     | 1   | 1   | 1   | 1   | 1   | 1    |    |             |
| 21   | 9350155 | オイルシール       | SC 75.100.13 | 1     | 1   | 1   | 1   | 1   | 1   | 1    |    |             |
| 22   | 5610249 | ベベルシャフト COMP |              | 1     |     |     |     |     |     |      |    | 56120010811 |
| 22   | 5610250 | ベベルシャフト COMP |              |       | 1   |     |     |     |     |      |    | 56130010811 |
| 22   | 5610251 | ベベルシャフト COMP |              |       |     | 1   |     |     |     |      |    | 56140010811 |
| 22   | 5610252 | ベベルシャフト COMP |              |       |     |     | 1   |     |     |      |    | 56150010811 |
| 22   | 5610253 | ベベルシャフト COMP |              |       |     |     |     | 1   |     |      |    | 56160010811 |
| 22   | 5610254 | ベベルシャフト COMP |              |       |     |     |     |     | 1   |      |    | 56170010811 |
| 22   | 5610326 | ベベルシャフト COMP |              |       |     |     |     |     |     | 1    |    | 56190010811 |
| 23   | 9380161 | ヘアリング        |              | 1     | 1   | 1   | 1   | 1   | 1   | 1    |    |             |

7. チェン駆動部(チェンケース)

SRV

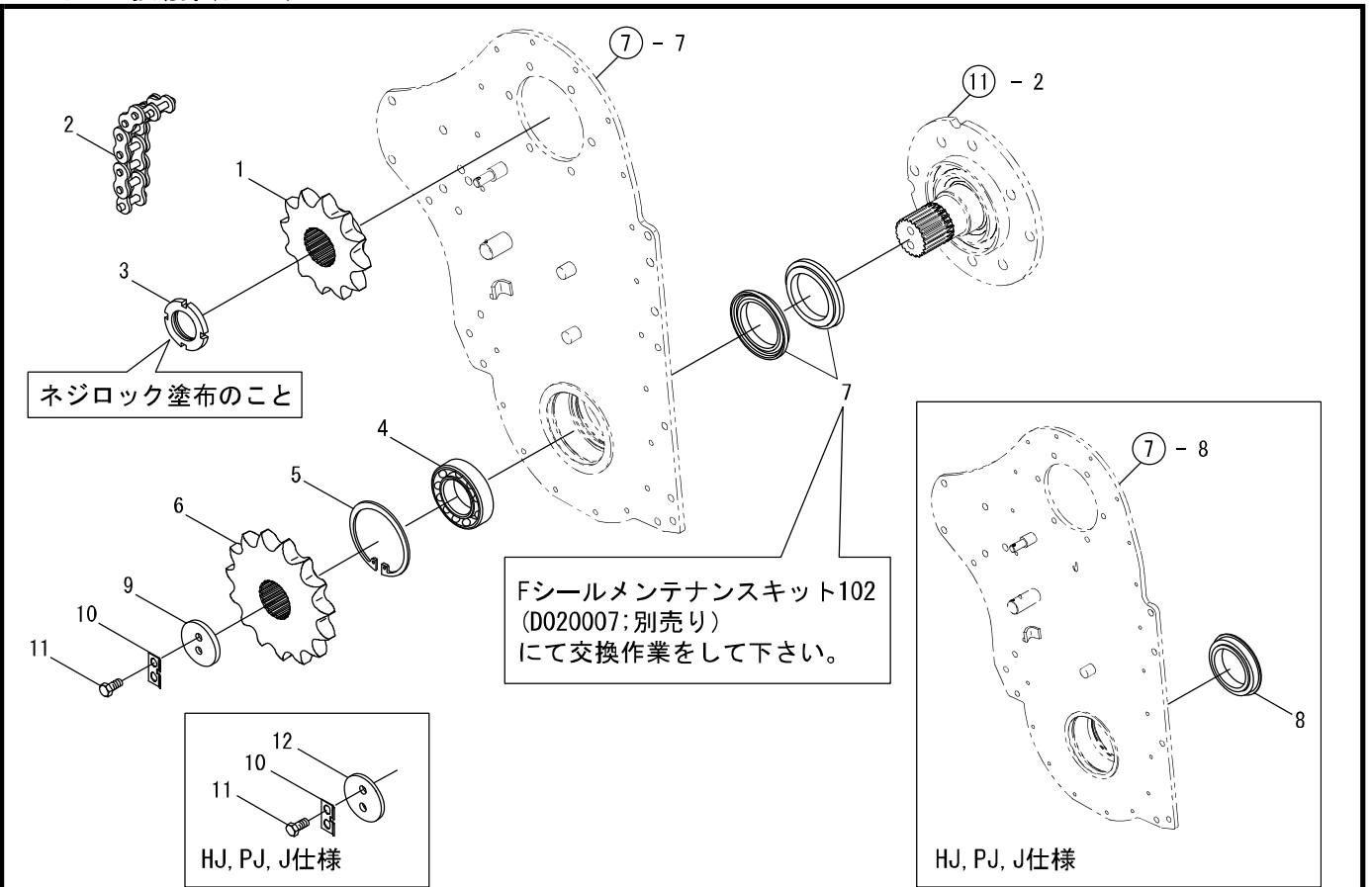


| 見出番号 | 部品コード   | 部品名                      | 規格                  | 1台分個数 |     |     |     |     |     | 実施機番 | 備考 |             |
|------|---------|--------------------------|---------------------|-------|-----|-----|-----|-----|-----|------|----|-------------|
|      |         |                          |                     | 200   | 220 | 240 | 260 | 280 | 300 |      |    | 350         |
| 1    | 5630355 | チェンカバー                   |                     | 1     | 1   | 1   | 1   | 1   | 1   | 1    |    | 56350420201 |
| 2    | 5630356 | チェンカバーハッキン               |                     | 1     | 1   | 1   | 1   | 1   | 1   | 1    |    | 56350221811 |
| 3    | 9020935 | コガタボルト 3P                | M8X20 P1.25 7T      | 10    | 10  | 10  | 10  | 10  | 10  | 10   |    |             |
| 4    | 4880025 | シールキャップ                  |                     | 1     | 1   | 1   | 1   | 1   | 1   | 1    |    | 48800020800 |
| 5    | 9020902 | コガタボルト                   | M10X16 P1.5 7T      | 2     | 2   | 2   | 2   | 2   | 2   | 2    |    |             |
| 6    | 9660010 | シールワッシャ                  | M10 WF              | 2     | 2   | 2   | 2   | 2   | 2   | 2    |    |             |
| 7    | 6570006 | チェンケースプレートCOMP           |                     | 1     | 1   | 1   | 1   | 1   | 1   | 1    |    | 65740020101 |
| 8    | D030008 | チェンケースプレート               |                     |       |     | 1   | 1   | 1   | 1   |      |    | D0349020101 |
| 9    | 5630351 | テンション                    |                     | 1     | 1   | 1   | 1   | 1   | 1   | 1    |    | 56350020411 |
| 10   | 5630352 | ネジリコイルパネ                 |                     | 1     | 1   | 1   | 1   | 1   | 1   | 1    |    | 56350020511 |
| 11   | 9320525 | スプリングピン                  | φ5X25               | 1     | 1   | 1   | 1   | 1   | 1   | 1    |    |             |
| 12   | 9320545 | スプリングピン                  | φ5X45               | 1     | 1   | 1   | 1   | 1   | 1   | 1    |    |             |
| 13   | 5630650 | チェンケースシューズキットB (14~17含む) |                     | 1     | 1   | 1   | 1   | 1   | 1   | 1    |    | 56350470000 |
| 14   | 9020905 | コガタボルト                   | M10X30 P1.5 7T      | 2     | 2   | 2   | 2   | 2   | 2   | 2    |    |             |
| 15   | 9210010 | Sワッシャ                    | M10                 | 2     | 2   | 2   | 2   | 2   | 2   | 2    |    |             |
| 16   | 9240110 | サガネ                      | M10                 | 2     | 2   | 2   | 2   | 2   | 2   | 2    |    |             |
| 17   | 9140705 | コガタナット                   | M10 P1.5            | 2     | 2   | 2   | 2   | 2   | 2   | 2    |    |             |
| 18   | 5370047 | コーティングボルト                | M12X25 P1.5 8T      | 6     | 6   | 6   | 6   | 6   | 6   | 6    |    | 53710021001 |
| 19   | 9210012 | Sワッシャ                    | M12                 | 6     | 6   | 6   | 6   | 6   | 6   | 6    |    |             |
| 20   | 6570009 | オサエイタ                    |                     | 2     | 2   | 2   | 2   | 2   | 2   | 2    |    | 65740022200 |
| 21   | 9360130 | Oリング                     | G130                | 1     | 1   | 1   | 1   | 1   | 1   | 1    |    |             |
| 22   | 9020404 | コガタボルト2P                 | M8X13 P1.25         | 12    | 12  | 12  | 12  | 12  | 12  | 12   |    |             |
| 23   | 9020907 | コガタボルト                   | M10X40 P1.5 7T センネジ |       |     | 1   | 1   | 1   | 1   |      |    |             |
| 24   | D030039 | サイドカバーマエ                 | HJ,PJ,J仕様           |       |     | 1   | 1   | 1   | 1   |      |    | D0340044400 |
| 25   | 9020905 | コガタボルト                   | M10X30 P1.57T       |       |     | 1   | 1   | 1   | 1   |      |    |             |
| 26   | 9210010 | Sワッシャ                    | M10                 |       |     | 1   | 1   | 1   | 1   |      |    |             |
| 27   | 9140705 | コガタナット                   | M10 P1.5            |       |     | 1   | 1   | 1   | 1   |      |    |             |



8. チェン駆動部(チェン)

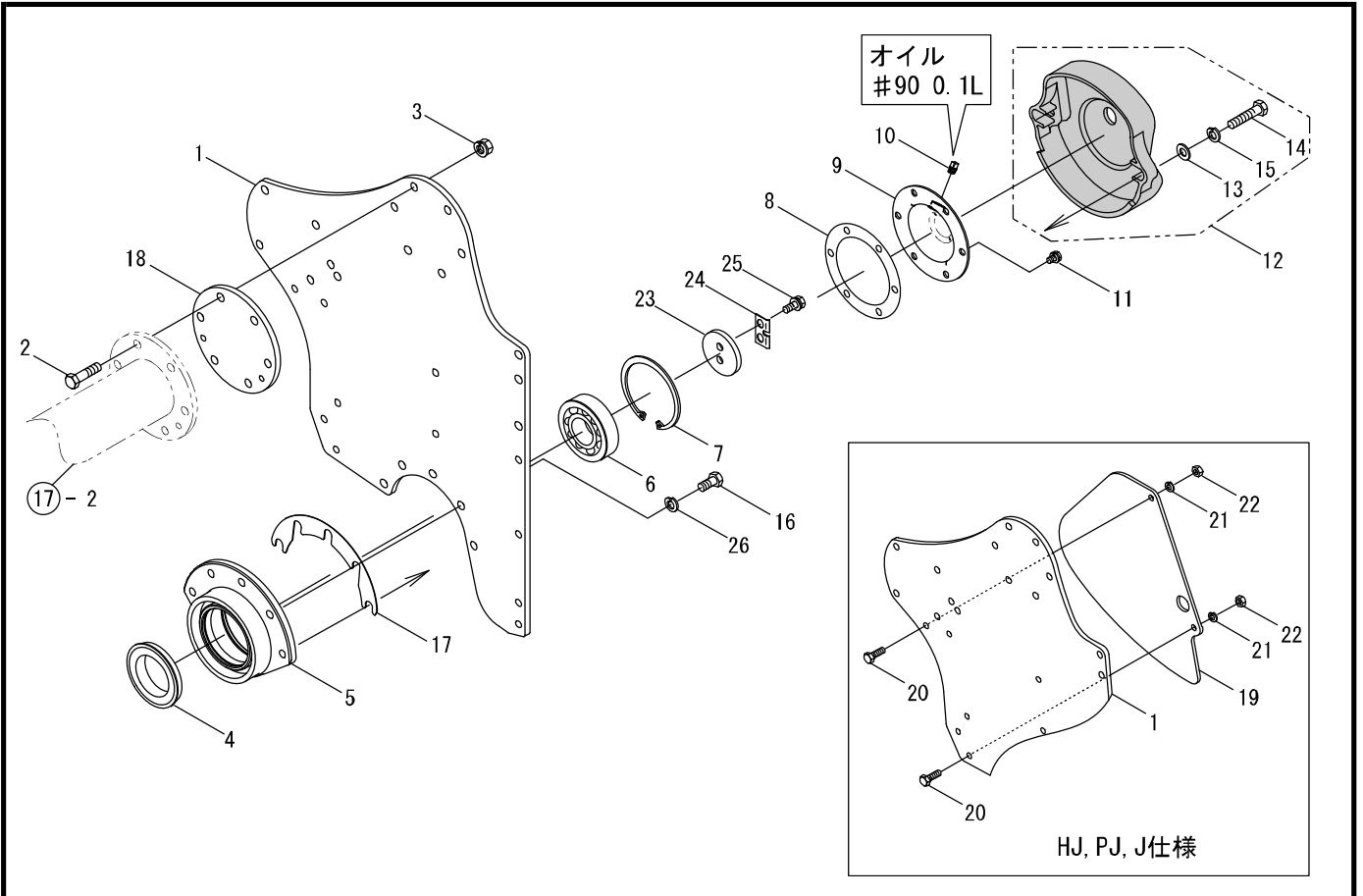
SRV



| 見出番号 | 部品コード   | 部品名              | 規格               | 1台分個数 |     |     |     |     |     | 実施機番 | 備考          |
|------|---------|------------------|------------------|-------|-----|-----|-----|-----|-----|------|-------------|
|      |         |                  |                  | 200   | 220 | 240 | 260 | 280 | 300 |      |             |
| 1    | 6570007 | スプロケット12T        |                  | 1     | 1   | 1   | 1   | 1   | 1   |      | 65740021200 |
| 2    | 9440001 | ローラチェン           |                  | 1     | 1   | 1   | 1   | 1   | 1   |      | 94420120040 |
| 3    | 5610405 | ロックナット           |                  | 1     | 1   | 1   | 1   | 1   | 1   |      | 56120015122 |
| 4    | 9380159 | ベアリング            |                  | 1     | 1   | 1   | 1   | 1   | 1   |      |             |
| 5    | 9372110 | ストップリング          | H110             | 1     | 1   | 1   | 1   | 1   | 1   |      |             |
| 6    | 6570008 | スプロケット15T        |                  | 1     | 1   | 1   | 1   | 1   | 1   |      | 65740021500 |
| 7    | D020012 | フローティングシールセット102 |                  | 1     | 1   | 1   | 1   | 1   | 1   |      | D0240071101 |
| 8    | 9350004 | ジグツクシール          | HJ,PJ,J仕様        |       |     | 1   | 1   | 1   | 1   |      |             |
| 9    | D020006 | オサエイタC           |                  | 1     | 1   | 1   | 1   | 1   | 1   |      | D0240030300 |
| 10   | 5610398 | ロックプレートC         |                  | 1     | 1   | 1   | 1   | 1   | 1   |      | 56120431000 |
| 11   | 9012667 | ホルト              | M12X25 P1.75 11T | 2     | 2   | 2   | 2   | 2   | 2   |      |             |
| 12   | 3990057 | オサエイタA           | HJ,PJ,J仕様        |       |     | 1   | 1   | 1   | 1   |      | 39902009010 |

9. チェン駆動部(サポートアーム)

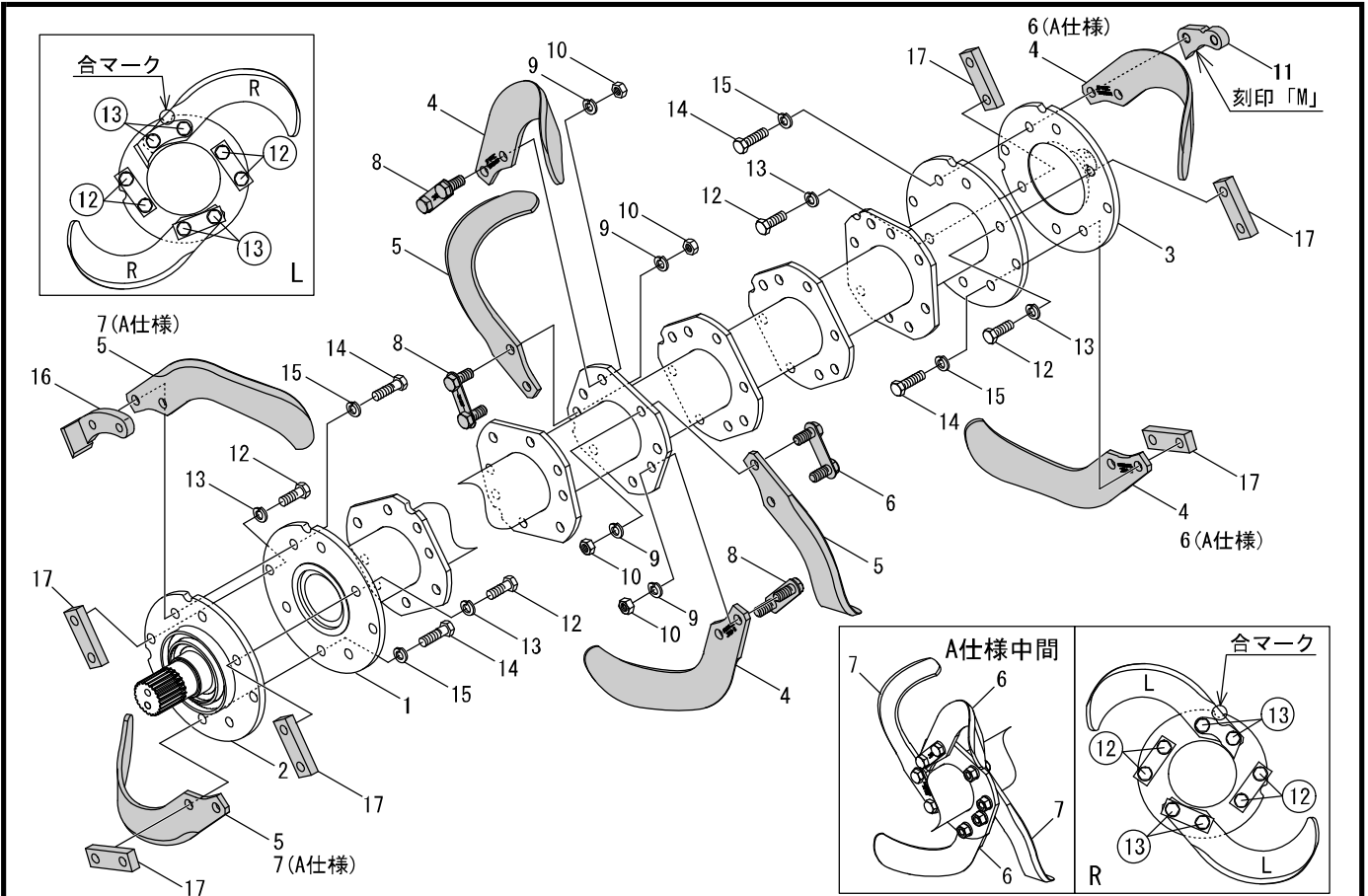
SRV



| 見出番号 | 部品コード   | 部品名                  | 規格                  | 1台分個数 |     |     |     |     |     | 実施機番 | 備考 |             |
|------|---------|----------------------|---------------------|-------|-----|-----|-----|-----|-----|------|----|-------------|
|      |         |                      |                     | 200   | 220 | 240 | 260 | 280 | 300 |      |    | 350         |
| 1    | 6570010 | サポートアーム              |                     | 1     | 1   | 1   | 1   | 1   | 1   | 1    |    | 65740020600 |
| 2    | 9011764 | ホルト                  | M12X45 P1.5 8T      | 6     | 6   | 6   | 6   | 6   | 6   | 6    |    |             |
| 3    | 9150316 | ナット(SWツキ)            | M12 P1.5            | 6     | 6   | 6   | 6   | 6   | 6   | 6    |    |             |
| 4    | 9350002 | ジクツクシール              | QLF 60 90 11.5 18.5 | 1     | 1   | 1   | 1   | 1   | 1   | 1    |    |             |
| 5    | 2490028 | サイドメタル               |                     | 1     | 1   | 1   | 1   | 1   | 1   | 1    |    | 24902010010 |
| 6    | 9380252 | ヘアリング                |                     | 1     | 1   | 1   | 1   | 1   | 1   | 1    |    |             |
| 7    | 9372100 | ストップリング              | H100                | 1     | 1   | 1   | 1   | 1   | 1   | 1    |    |             |
| 8    | 1050070 | サイドメタルハッキン           |                     | 1     | 1   | 1   | 1   | 1   | 1   | 1    |    | 10502022000 |
| 9    | 3600037 | サポートカバー              |                     | 1     | 1   | 1   | 1   | 1   | 1   | 1    |    | 36002001101 |
| 10   | 5590055 | コーティングプラグ            | R3/8                | 1     | 1   | 1   | 1   | 1   | 1   | 1    |    | 55920422000 |
| 11   | 9020404 | コガタホルト2P             | M8X13 P1.25 7T      | 6     | 6   | 6   | 6   | 6   | 6   | 6    |    |             |
| 12   | 5630651 | サポートシューズキット(13~15含む) |                     | 1     | 1   | 1   | 1   | 1   | 1   | 1    |    | 56350471000 |
| 13   | 9240112 | サガネ                  | M12                 | 2     | 2   | 2   | 2   | 2   | 2   | 2    |    |             |
| 14   | 9011773 | ホルト                  | M12X50 P1.5 8T      | 2     | 2   | 2   | 2   | 2   | 2   | 2    |    | 48800045000 |
| 15   | 9210012 | Sワッシャ                | M12                 | 2     | 2   | 2   | 2   | 2   | 2   | 2    |    |             |
| 16   | 9011758 | ホルト                  | M12X25 P1.5 8T      | 3     | 3   | 3   | 3   | 3   | 3   | 3    |    |             |
| 17   | 2490033 | サイドメタルシム(カンバン)       |                     | 2     | 2   | 2   | 2   | 2   | 2   | 2    |    | 24902014000 |
| 18   | 5630287 | サイドプレート              |                     | 1     | 1   | 1   | 1   | 1   | 1   | 1    |    | 56350216011 |
| 19   | D030039 | サイドカバーマエ             | HJ,PJ,J仕様           |       |     | 1   | 1   | 1   | 1   |      |    | D0340044400 |
| 20   | 9020905 | コガタホルト 7T            | M10X30 P1.5         |       |     | 2   | 2   | 2   | 2   |      |    |             |
| 21   | 9210010 | Sワッシャ                | M10                 |       |     | 2   | 2   | 2   | 2   |      |    |             |
| 22   | 9140705 | コガタナット               | M10 P1.5            |       |     | 2   | 2   | 2   | 2   |      |    |             |
| 23   | D020006 | オサエイタC               |                     | 1     | 1   | 1   | 1   | 1   | 1   | 1    |    | D0240030300 |
| 24   | 5610398 | ロックプレートC             |                     | 1     | 1   | 1   | 1   | 1   | 1   | 1    |    | 56120431000 |
| 25   | 9012667 | ホルト                  | M12X25 P1.75 11T    | 2     | 2   | 2   | 2   | 2   | 2   | 2    |    |             |
| 26   | 9210012 | Sワッシャ                | M12                 | 3     | 3   | 3   | 3   | 3   | 3   | 3    |    |             |

10. コーウン部

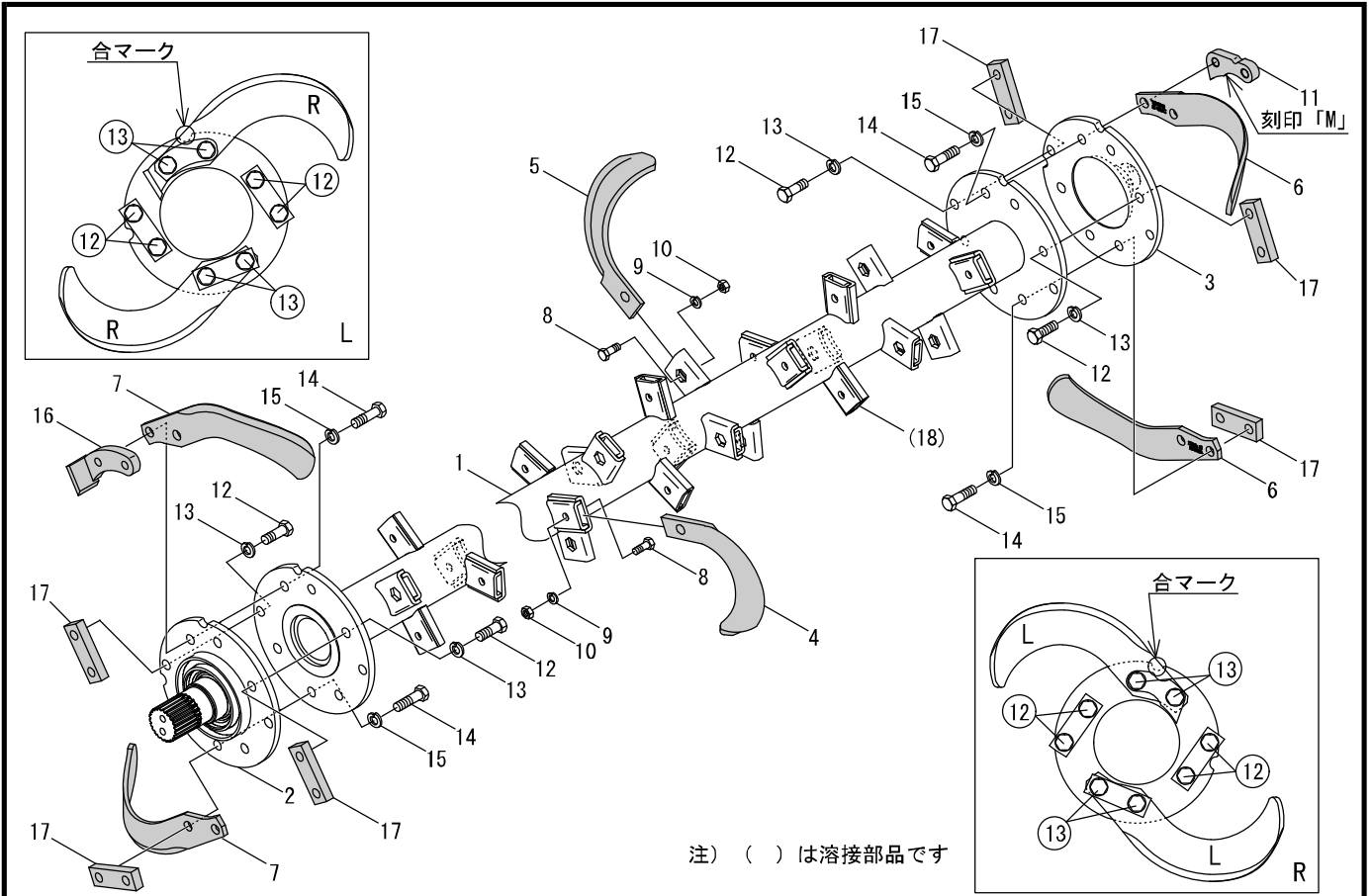
SRV(A)



| 見出番号  | 部品コード   | 部品名                      | 規格             | 1台分個数 |     |     |     |      |      |      | 実施機番 | 備考          |
|-------|---------|--------------------------|----------------|-------|-----|-----|-----|------|------|------|------|-------------|
|       |         |                          |                | 220   | 240 | 260 | 280 | 240A | 260A | 280A |      |             |
| 1     | D030010 | コーウンジクCOMP               |                | 1     |     |     |     |      |      |      |      | D0330030101 |
| 1     | D030011 | コーウンジクCOMP               |                |       | 1   |     |     | 1    |      |      |      | D0340030101 |
| 1     | D030012 | コーウンジクCOMP               |                |       |     | 1   |     |      | 1    |      |      | D0350030101 |
| 1     | D030013 | コーウンジクCOMP               |                |       |     |     | 1   |      |      | 1    |      | D0360030101 |
| 2     | 6570014 | コーウンフランジシャフト L           |                | 1     | 1   | 1   | 1   | 1    | 1    | 1    |      | 65740030301 |
| 3     | 6570015 | コーウンフランジシャフト R           |                | 1     | 1   | 1   | 1   | 1    | 1    | 1    |      | 65740030400 |
| 4     | 50592   | カイソクツメHS2995ZL           |                | 22    | 24  | 26  | 28  |      |      |      |      | HS29950ZL00 |
| 5     | 50591   | カイソクツメHS2995ZR           |                | 22    | 24  | 26  | 28  |      |      |      |      | HS29950ZR00 |
| 6     | 50932   | カイソクツメHS2596ZL           |                |       |     |     |     | 24   | 26   | 28   |      | HS25960ZL01 |
| 7     | 50931   | カイソクツメHS2596ZR           |                |       |     |     |     | 24   | 26   | 28   |      | HS25960ZR01 |
| 8     |         | クミホルトCOMP                | M16X39 P1.5    |       |     |     |     |      |      |      |      | 54800438002 |
| 9     | 9210016 | Sワッシャ                    | M16            |       |     |     |     |      |      |      |      |             |
| 10    | 9140519 | ナット                      | M16 P1.5       |       |     |     |     |      |      |      |      |             |
| 8~10  | 0050057 | クミホルトASSY (Sワッシャ付, ナット付) | M16X39         | 40    | 44  | 48  | 52  | 44   | 48   | 52   |      |             |
| 11    | 5610404 | フィードカッター                 |                | 1     | 1   | 1   | 1   | 1    | 1    | 1    |      | 56120430400 |
| 12    |         | ホルト                      | M16X45 P1.5 8T |       |     |     |     |      |      |      |      |             |
| 13    | 9210016 | Sワッシャ                    | M16            |       |     |     |     |      |      |      |      |             |
| 12~13 | 0050046 | ツメホルト (Sワッシャ付, ナット不要)    | M16X45 P1.5 8T | 8     | 8   | 8   | 8   | 8    | 8    | 8    |      |             |
| 14    |         | ホルト                      | M16X55 P1.5 8T |       |     |     |     |      |      |      |      |             |
| 15    | 9210016 | Sワッシャ                    | M16            |       |     |     |     |      |      |      |      |             |
| 14~15 | 6570092 | ツメホルト (Sワッシャ付, ナット不要)    | M16X55 P1.5 8T | 8     | 8   | 8   | 8   | 8    | 8    | 8    |      |             |
| 16    | 2450020 | スベーサA                    |                | 1     | 1   | 1   | 1   | 1    | 1    | 1    |      | 24502015130 |
| 17    | 6560064 | セットナットM16                |                | 6     | 6   | 6   | 6   | 6    | 6    | 6    |      | 65640032011 |

11. コーウン部(KW)

SRV-KW

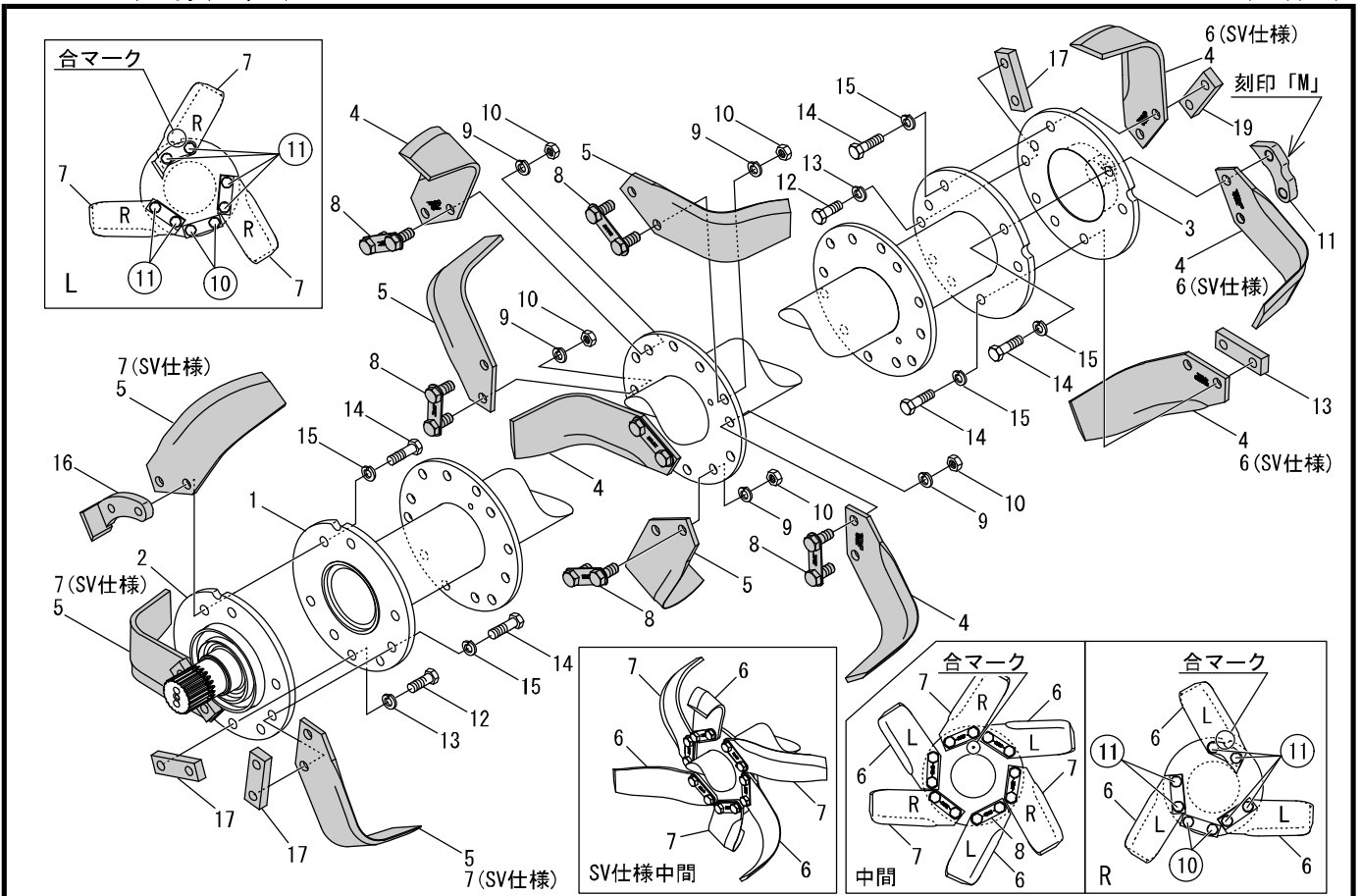


注) ( ) は溶接部品です

| 見出番号  | 部品コード   | 部品名                    | 規格             | 1台分個数 |       |       |       | 実施機番 | 備考          |
|-------|---------|------------------------|----------------|-------|-------|-------|-------|------|-------------|
|       |         |                        |                | 240KW | 260KW | 300KW | 350KW |      |             |
| 1     | D030014 | コーウンジクCOMP             |                | 1     |       |       |       |      | D0348030100 |
| 1     | D030015 | コーウンジクCOMP             |                |       | 1     |       |       |      | D0358030100 |
| 1     | D030016 | コーウンジクCOMP             |                |       |       | 1     |       |      | D0378030100 |
| 1     | D030017 | コーウンジクCOMP             |                |       |       |       | 1     |      | D0398030100 |
| 2     | 6570014 | コーウンフランジシャフト L         |                | 1     | 1     | 1     | 1     |      | 65740030301 |
| 3     | 6570015 | コーウンフランジシャフト R         |                | 1     | 1     | 1     | 1     |      | 65740030400 |
| 4     | 67792   | カイソクツメ HS2660ZL        |                | 23    | 25    | 29    | 34    |      | HS2660Z0L03 |
| 5     | 67791   | カイソクツメ HS2660ZR        |                | 23    | 25    | 29    | 34    |      | HS2660Z0R03 |
| 6     | 50932   | カイソクツメ HS2596ZL        |                | 2     | 2     | 2     | 2     |      | HS25960ZL01 |
| 7     | 50931   | カイソクツメ HS2596ZR        |                | 2     | 2     | 2     | 2     |      | HS25960ZR01 |
| 8     |         | ホルト                    | M12X30 B=21    |       |       |       |       |      | 55920431000 |
| 9     | 9210012 | Sワッシャ                  | M12            |       |       |       |       |      |             |
| 10    | 9140081 | ナット                    | M12 P1.25 6T   |       |       |       |       |      |             |
| 8~10  | 0050058 | ツメホルトASSY(Sワッシャ付,ナット付) |                | 46    | 50    | 58    | 68    |      |             |
| 11    | 5610404 | フィードカッター               |                | 1     | 1     | 1     | 1     |      | 56120430400 |
| 12    |         | ホルト                    | M16X45 P1.5 8T |       |       |       |       |      |             |
| 13    | 9210016 | Sワッシャ                  | M16            |       |       |       |       |      |             |
| 12~13 | 0050046 | ツメホルト(Sワッシャ付,ナット不要)    | M16X45 P1.5 8T | 8     | 8     | 8     | 8     |      |             |
| 14    |         | ホルト                    | M16X55 P1.5 8T |       |       |       |       |      |             |
| 15    | 9210016 | Sワッシャ                  | M16            |       |       |       |       |      |             |
| 14~15 | 6570092 | ツメホルト(Sワッシャ付,ナット不要)    | M16X55 P1.5 8T | 8     | 8     | 8     | 8     |      |             |
| 16    | 2450020 | スベールサ                  |                | 1     | 1     | 1     | 1     |      | 24502015130 |
| 17    | 6560064 | セットナットM16              |                | 6     | 6     | 6     | 6     |      | 65640032011 |
| 18    | 1050120 | タインブラケットM              |                | (46)  | (50)  | (58)  | (68)  |      |             |

12. コーウン部(CV,SV)

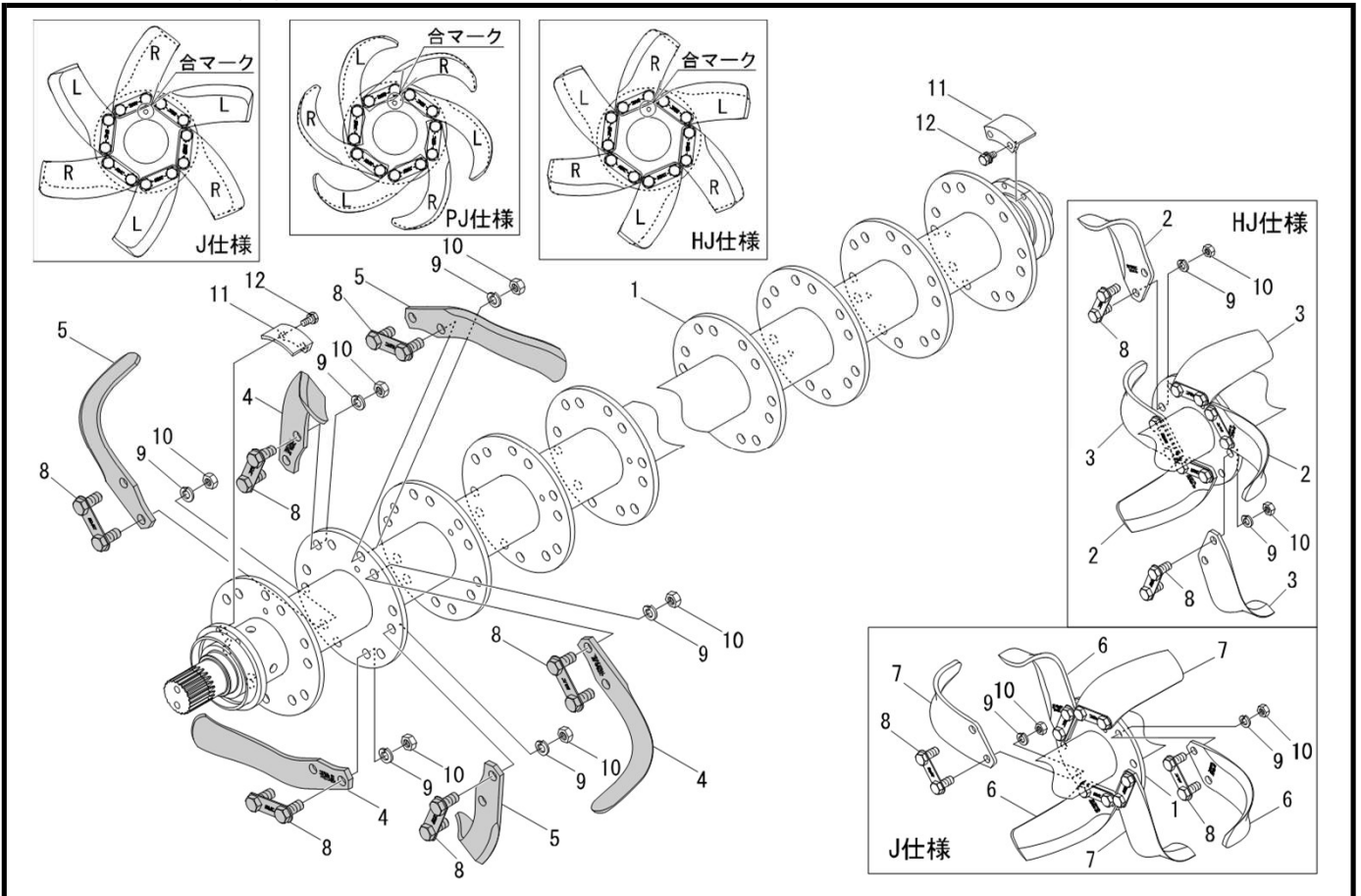
SRV(CV)(SV)



| 見出番号  | 部品コード   | 部品名                    | 規格             | 1台分個数 |       |       |       | 実施機番 | 備考          |
|-------|---------|------------------------|----------------|-------|-------|-------|-------|------|-------------|
|       |         |                        |                | 200CV | 220CV | 200SV | 220SV |      |             |
| 1     | D030018 | コーウンジクCOMP             |                | 1     |       | 1     |       |      | D0322030101 |
| 1     | D030019 | コーウンジクCOMP             |                |       | 1     |       | 1     |      | D0332030101 |
| 2     | D030020 | コーウンフランジシャフト L         |                | 1     | 1     | 1     | 1     |      | D0322030300 |
| 3     | D030021 | コーウンフランジシャフト R         |                | 1     | 1     | 1     | 1     |      | D0322030400 |
| 4     | 47162   | Lツメ C29130 L           |                | 24    | 27    |       |       |      | 0C291300L40 |
| 5     | 47161   | Lツメ C29130 R           |                | 24    | 27    |       |       |      | 0C291300R40 |
| 6     | 47172   | コーウンツメ S30130L         |                |       |       | 24    | 27    |      | 0S301300L05 |
| 7     | 47171   | コーウンツメ S30130R         |                |       |       | 24    | 27    |      | 0S301300R05 |
| 8     | 5480087 | クミボルトCOMP              | M16X39 P1.5    |       |       |       |       |      | 54800438002 |
| 9     | 9210016 | Sワッシャ                  | M16            |       |       |       |       |      |             |
| 10    | 9140519 | ナット                    | M16 P1.5       |       |       |       |       |      |             |
| 8~10  | 0050057 | クミボルトASSY(Sワッシャ付,ナット付) | M16X39 P1.5    | 42    | 48    | 42    | 48    |      |             |
| 11    | 5610404 | フィットカッター               |                | 1     | 1     | 1     | 1     |      | 56120430400 |
| 12    |         | ホルト                    | M16X45 P1.5 8T |       |       |       |       |      |             |
| 13    | 9210016 | Sワッシャ                  | M16            |       |       |       |       |      |             |
| 12~13 | 0050046 | ツメボルト(Sワッシャ付,ナット不要)    | M16X45 P1.5 8T | 4     | 4     | 4     | 4     |      |             |
| 14    |         | ホルト                    | M16X55 P1.5 8T |       |       |       |       |      |             |
| 15    | 9210016 | Sワッシャ                  | M16            |       |       |       |       |      |             |
| 14~15 | 6570092 | ツメボルト(Sワッシャ付,ナット不要)    | M16X55 P1.5 8T | 12    | 12    | 12    | 12    |      |             |
| 16    | 2450020 | スペーサA                  |                | 1     | 1     | 1     | 1     |      | 24502015130 |
| 17    | 6560064 | セットナットM16              |                | 6     | 6     | 6     | 6     |      | 65640032011 |

13. コーウン部(HJ,PJ,J)

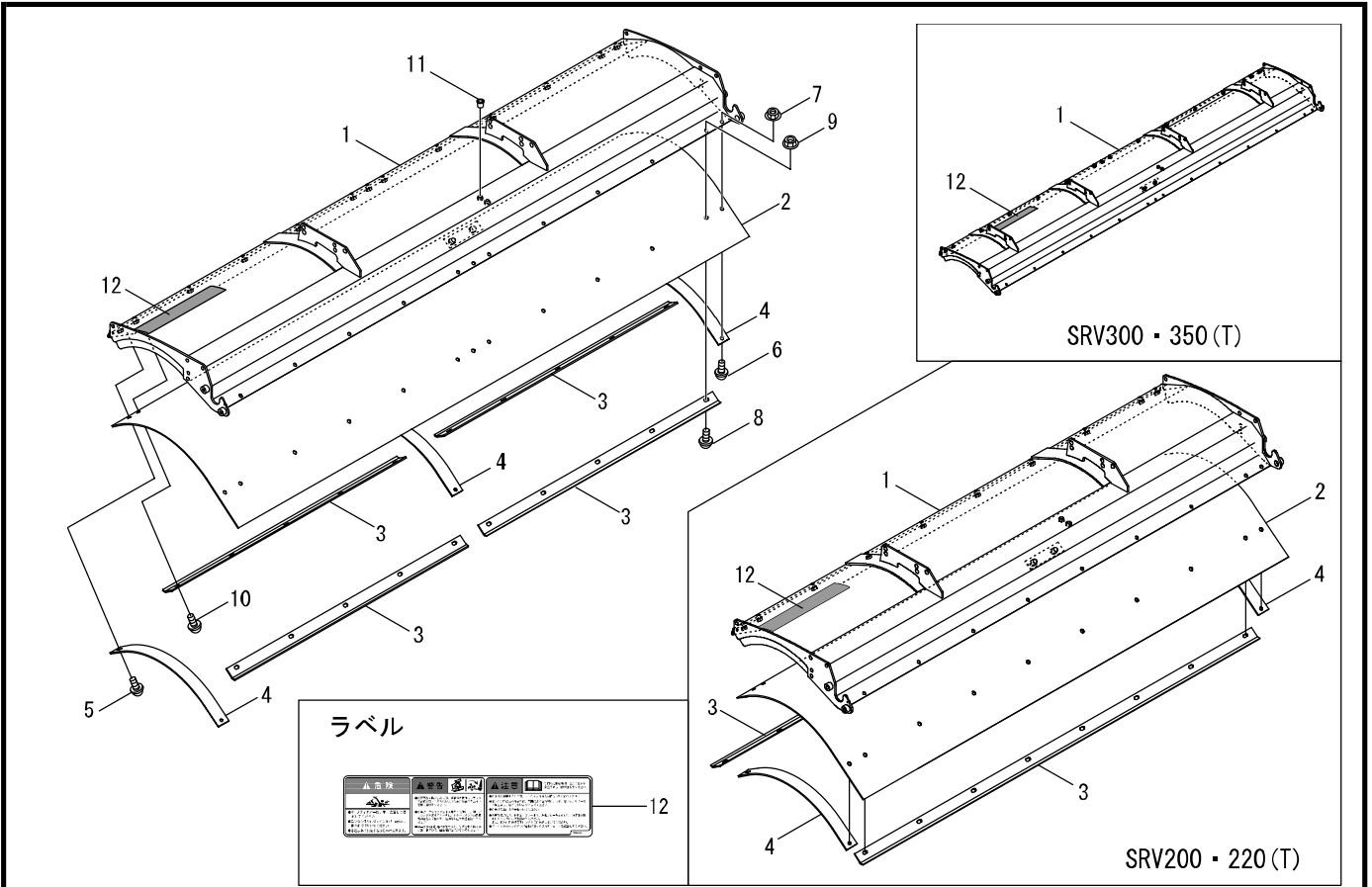
SRV(HJ)(PJ)(J)



| 見出番号 | 部品コード   | 部品名                    | 規格          | 1台分個数 |       |       |       |       |      |      | 実施機番 | 備考 |             |
|------|---------|------------------------|-------------|-------|-------|-------|-------|-------|------|------|------|----|-------------|
|      |         |                        |             | 260HJ | 280HJ | 300HJ | 280PJ | 300PJ | 240J | 260J |      |    | 280J        |
| 1    | D030025 | コーウンシクCOMP             |             |       |       |       |       |       | 1    |      |      |    | D0349030101 |
| 1    | D030026 | コーウンシクCOMP             |             | 1     |       |       |       |       |      | 1    |      |    | D0359030101 |
| 1    | D030027 | コーウンシクCOMP             |             |       | 1     |       | 1     |       |      |      | 1    |    | D0369030101 |
| 1    | D030028 | コーウンシクCOMP             |             |       |       | 1     |       | 1     |      |      |      |    | D0377030102 |
| 2    | 67842   | スカイテキツメSK2412ZL        |             | 42    | 45    | 48    |       |       |      |      |      |    | SK24120ZL01 |
| 3    | 67841   | スカイテキツメSK2412ZR        |             | 42    | 45    | 48    |       |       |      |      |      |    | SK24120ZR01 |
| 4    | 50872   | カイソクツメ HS2395ZL        |             |       |       |       | 45    | 48    |      |      |      |    | HS23950ZL00 |
| 5    | 50871   | カイソクツメ HS2395ZR        |             |       |       |       | 45    | 48    |      |      |      |    | HS23950ZR00 |
| 6    | 68252   | スツメSE3012ZL            |             |       |       |       |       |       | 39   | 42   | 45   |    | SE3012Z0L01 |
| 7    | 68251   | スツメSE3012ZR            |             |       |       |       |       |       | 39   | 42   | 45   |    | SE3012Z0R01 |
| 8    |         | クミボルトCOMP              | M16X39 P1.5 |       |       |       |       |       |      |      |      |    | 54800438002 |
| 9    | 9210016 | Sワッシャ                  | M16         |       |       |       |       |       |      |      |      |    |             |
| 10   | 9140519 | ナット                    | M16 P1.5    |       |       |       |       |       |      |      |      |    |             |
| 8~10 | 0050057 | クミボルトASSY(Sワッシャ付,ナット付) | M16X39 P1.5 | 84    | 90    | 96    | 90    | 96    | 78   | 84   | 90   |    |             |
| 11   | 6160060 | フィートカッタ                |             | 2     | 2     | 2     | 2     | 2     | 2    | 2    | 2    |    | 61620030601 |
| 12   | 9020912 | コガ*ボルト2P               | M10X20 P1.5 | 4     | 4     | 4     | 4     | 4     | 4    | 4    | 4    |    |             |

14. フレーム部(シールドカバー)

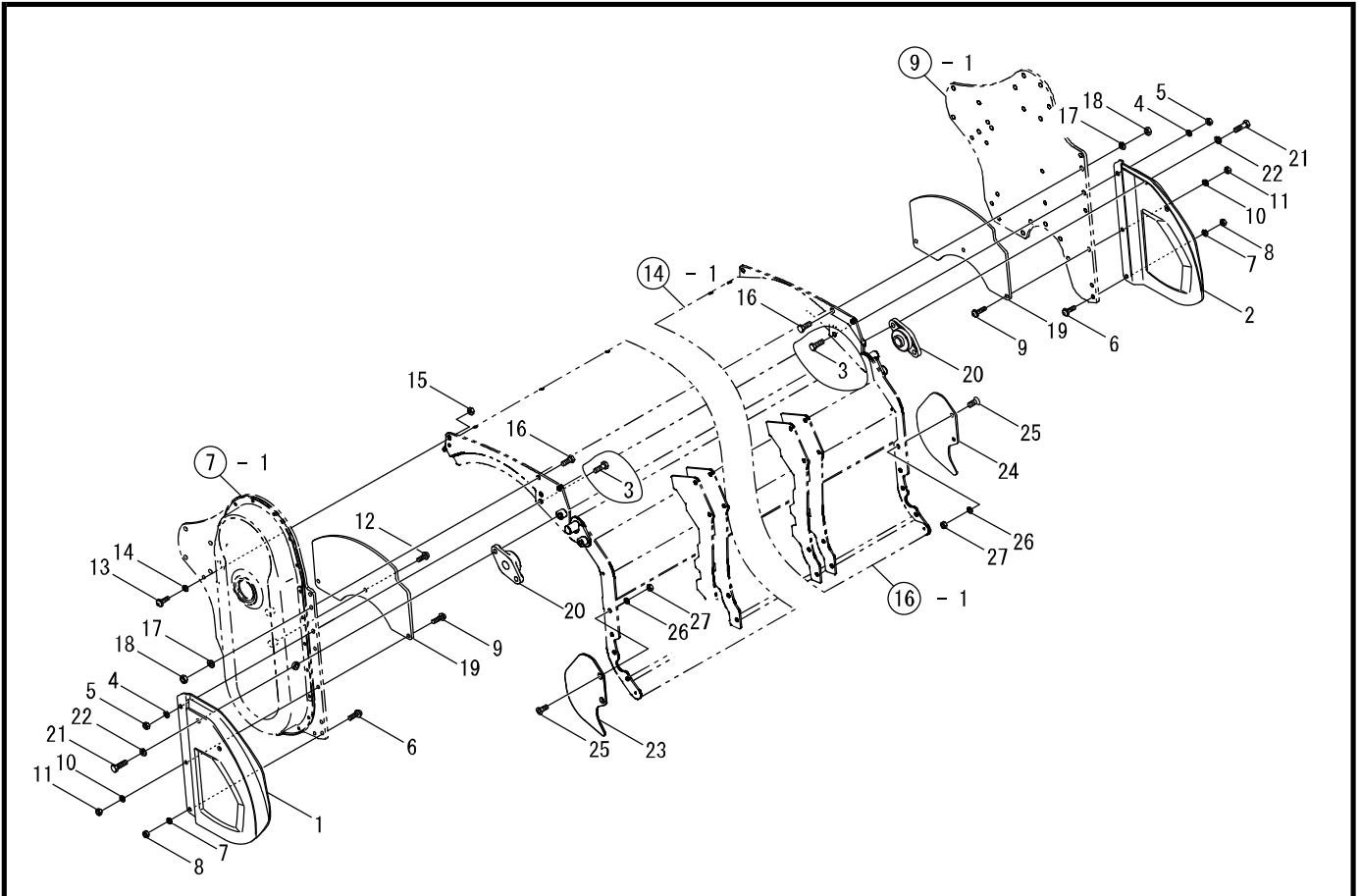
SRV



| 見出番号 | 部品コード   | 部品名              | 規格         | 1台分個数 |     |     |     |     |     |     | 実施機番 | 備考          |
|------|---------|------------------|------------|-------|-----|-----|-----|-----|-----|-----|------|-------------|
|      |         |                  |            | 200   | 220 | 240 | 260 | 280 | 300 | 350 |      |             |
| 1    | 5610434 | シールドカバーCOMP(ラベル) |            | 1     |     |     |     |     |     |     |      | 56120440934 |
| 1    | 5610435 | シールドカバーCOMP(ラベル) |            |       | 1   |     |     |     |     |     |      | 56130440934 |
| 1    | 5630676 | シールドカバーCOMP(ラベル) |            |       |     | 1   |     |     |     |     |      | 56350440934 |
| 1    | 5630677 | シールドカバーCOMP(ラベル) |            |       |     |     | 1   |     |     |     |      | 56370440934 |
| 1    | 5630678 | シールドカバーCOMP(ラベル) |            |       |     |     |     | 1   |     |     |      | 56380440934 |
| 1    | 5630679 | シールドカバーCOMP(ラベル) |            |       |     |     |     |     | 1   |     |      | 56390440934 |
| 1    | 5630680 | シールドカバーCOMP(ラベル) |            |       |     |     |     |     |     | 1   |      | 56300440934 |
| 2    | 5610306 | シールドカバーゴム        |            | 1     |     |     |     |     |     |     |      | 56120241012 |
| 2    | 5610238 | シールドカバーゴム        |            |       | 1   |     |     |     |     |     |      | 56130241012 |
| 2    | 5630377 | シールドカバーゴム        |            |       |     | 1   |     |     |     |     |      | 56350241012 |
| 2    | 5630378 | シールドカバーゴム        |            |       |     |     | 1   |     |     |     |      | 56370241012 |
| 2    | 5630379 | シールドカバーゴム        |            |       |     |     |     | 1   |     |     |      | 56380241012 |
| 2    | 5630380 | シールドカバーゴム        |            |       |     |     |     |     | 1   |     |      | 56390241012 |
| 2    | 5630381 | シールドカバーゴム        |            |       |     |     |     |     |     | 1   |      | 56300241012 |
| 3    | 5610230 | ゴムオサエタ           |            | 2     |     |     |     |     |     |     |      | 56120241112 |
| 3    | 5610231 | ゴムオサエタ           |            |       | 2   |     |     |     |     |     |      | 56130241112 |
| 3    | 5630288 | ゴムオサエタ           |            |       |     | 4   |     |     |     |     |      | 56350241112 |
| 3    | 5630289 | ゴムオサエタ           |            |       |     |     | 4   |     |     |     |      | 56370241112 |
| 3    | 5630290 | ゴムオサエタ           |            |       |     |     |     | 4   |     |     |      | 56380241112 |
| 3    | 5630382 | ゴムオサエタ           |            |       |     |     |     |     | 4   |     |      | 56390241112 |
| 3    | 5630383 | ゴムオサエタ           |            |       |     |     |     |     |     | 4   |      | 56300241112 |
| 4    | 5630456 | カバープレート          |            | 2     | 2   | 3   | 3   | 3   | 3   | 3   |      | 56350247022 |
| 5    | 5630242 | フランジツキボタンホルト     | M10X25P1.5 | 2     | 2   | 3   | 3   | 3   | 3   | 3   |      | 56350247211 |
| 6    | 5630243 | フランジツキボタンホルト     | M10X30P1.5 | 2     | 2   | 3   | 3   | 3   | 3   | 3   |      | 56350247311 |
| 7    | 9140790 | コガタフランジナット       | M10P1.5    | 2     | 2   | 3   | 3   | 3   | 3   | 3   |      |             |
| 8    | 5630243 | フランジツキボタンホルト     | M10X30P1.5 | 8     | 8   | 10  | 10  | 12  | 12  | 14  |      | 56350247311 |
| 9    | 9140790 | コガタフランジナット       | M10P1.5    | 8     | 8   | 10  | 10  | 12  | 12  | 14  |      |             |
| 10   | 5630242 | フランジツキボタンホルト     | M10X25P1.5 | 8     | 8   | 10  | 10  | 12  | 12  | 14  |      | 56350247211 |
| 11   | 4800798 | ホリキャップ           |            | 2     | 2   | 2   | 2   | 2   | 2   | 2   |      | 48020945511 |
| 12   | 9994760 | PLラベル            |            | 1     | 1   | 1   | 1   | 1   | 1   | 1   |      | 99911012500 |

15. フレーム部(サイドシールド)

SRV

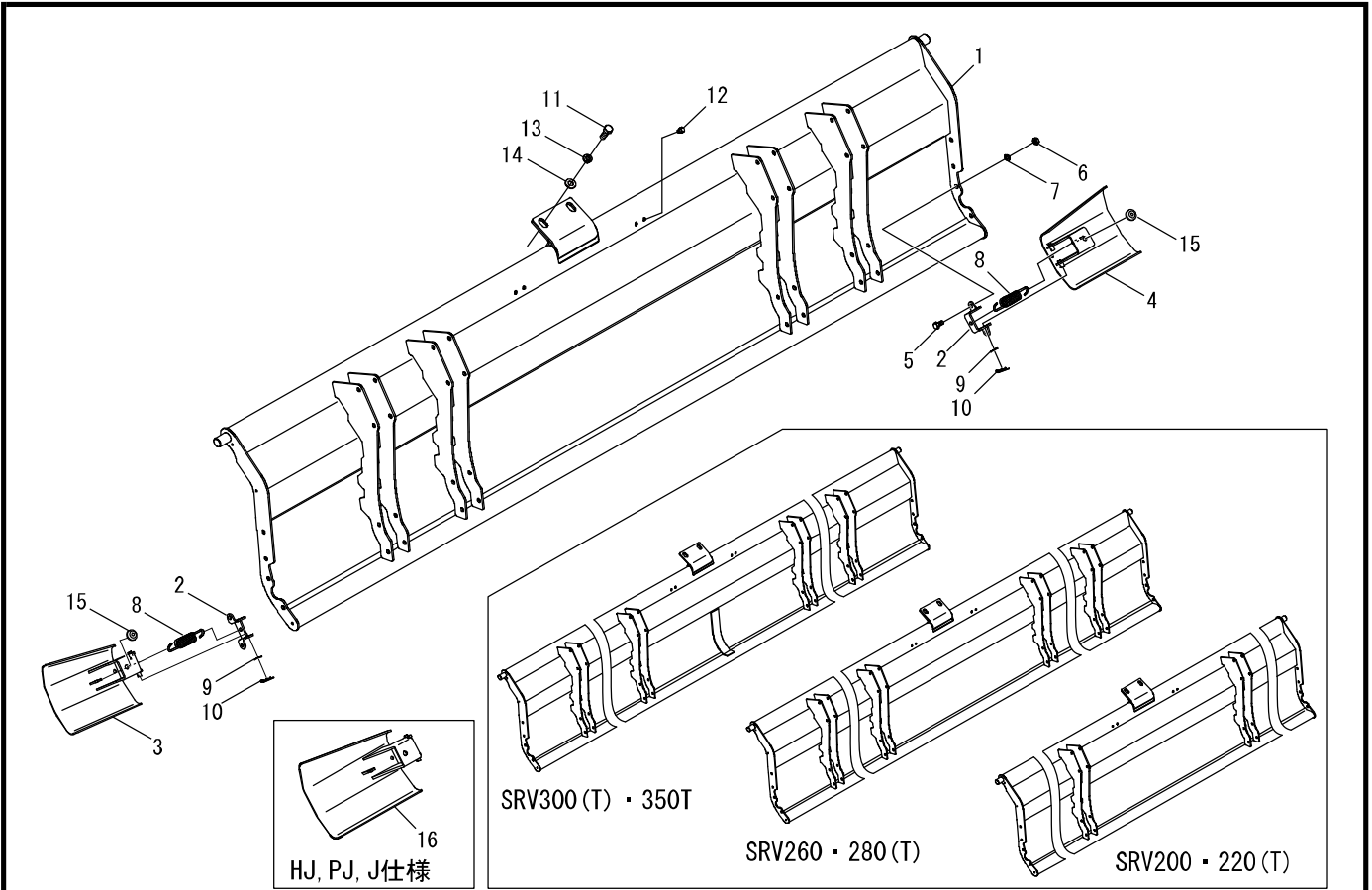


| 見出番号 | 部品コード   | 部品名                 | 規格                  | 1台分個数 |  |  |  |  |  | 実施機番 | 備考          |
|------|---------|---------------------|---------------------|-------|--|--|--|--|--|------|-------------|
|      |         |                     |                     |       |  |  |  |  |  |      |             |
| 1    | 5630392 | サイドシールド`L           |                     | 1     |  |  |  |  |  |      | 56350244511 |
| 2    | 5630393 | サイドシールド`R           |                     | 1     |  |  |  |  |  |      | 56350244611 |
| 3    | 9011760 | ホルト                 | M12X35 P1.5 8T センネジ | 2     |  |  |  |  |  |      |             |
| 4    | 9210012 | Sワッシャ               | M12                 | 2     |  |  |  |  |  |      |             |
| 5    | 9140513 | ナット                 | M12 P1.5            | 2     |  |  |  |  |  |      |             |
| 6    | 5630243 | フランジ`ツキホ`タンホルト      | M10X30 P1.5         | 2     |  |  |  |  |  |      | 56350247311 |
| 7    | 9210010 | Sワッシャ               | M10                 | 2     |  |  |  |  |  |      |             |
| 8    | 9140705 | コガ`タナット             | M10 P1.5            | 2     |  |  |  |  |  |      |             |
| 9    | 5630247 | フランジ`ツキホ`タンホルト      | M10X35P1.5          | 2     |  |  |  |  |  |      | 56350247411 |
| 10   | 9210010 | Sワッシャ               | M10                 | 2     |  |  |  |  |  |      |             |
| 11   | 9140705 | コガ`タナット             | M10 P1.5            | 2     |  |  |  |  |  |      |             |
| 12   | 5630242 | フランジ`ツキホ`タンホルト      | M10X25P1.5          | 1     |  |  |  |  |  |      | 56350247211 |
| 13   | 5630243 | フランジ`ツキホ`タンホルト      | M10X30P1.5          | 3     |  |  |  |  |  |      | 56350247311 |
| 14   | 9210010 | Sワッシャ               | M10                 | 3     |  |  |  |  |  |      |             |
| 15   | 9140705 | コガ`タナット             | M10 P1.5            | 3     |  |  |  |  |  |      |             |
| 16   | 9011751 | ホルト                 | M12X30 P1.5 8T      | 4     |  |  |  |  |  |      |             |
| 17   | 9210012 | Sワッシャ               | M12                 | 4     |  |  |  |  |  |      |             |
| 18   | 9140513 | ナット                 | M12 P1.5            | 4     |  |  |  |  |  |      |             |
| 19   | 5630385 | マット`シールド`           |                     | 2     |  |  |  |  |  |      | 56350246711 |
| 20   | 9580028 | ビ`ロ`プ`ロック(ヒシフランジ)   | UCFL205N            | 2     |  |  |  |  |  |      |             |
| 21   | 9011763 | ホルト                 | M12X40 P1.5 8T      | 4     |  |  |  |  |  |      | 39303008000 |
| 22   | 9210012 | Sワッシャ               | M12                 | 4     |  |  |  |  |  |      |             |
| 23   | D030036 | エ`ロンシールド`L          |                     | 1     |  |  |  |  |  |      | D0320042500 |
| 24   | D030037 | エ`ロンシールド`R          |                     | 1     |  |  |  |  |  |      | D0320042600 |
| 25   | 9050323 | 6カ`ア`ナ`ツ`キ`サ`ラ`ボ`ルト | M10X25 P1.5         | 4     |  |  |  |  |  |      |             |
| 26   | 9210010 | Sワッシャ               | M10                 | 4     |  |  |  |  |  |      |             |
| 27   | 9140705 | コガ`タナット             | M10 P1.5            | 4     |  |  |  |  |  |      |             |



16. フレーム部(エプロン)

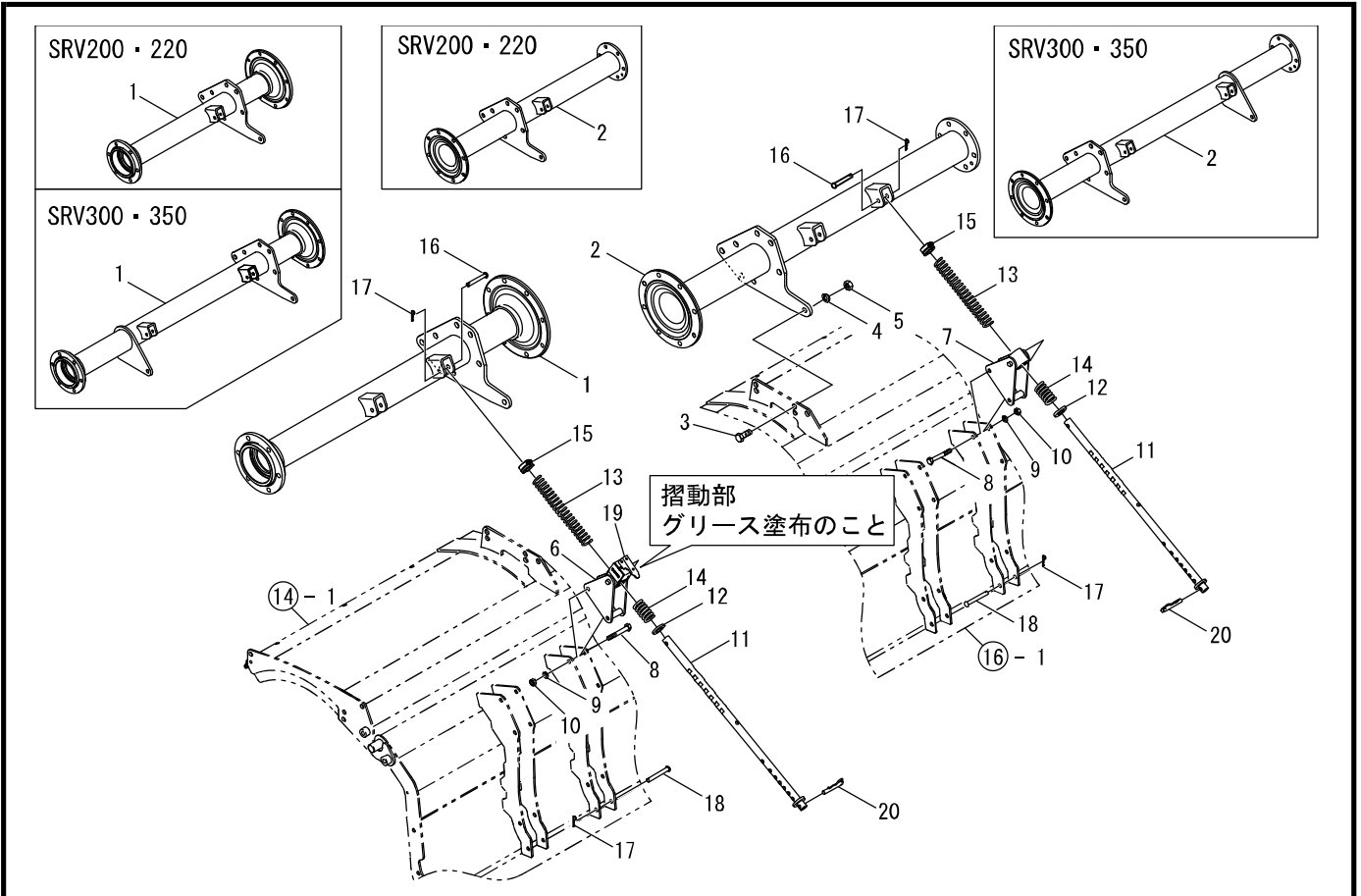
SRV



| 見出番号 | 部品コード   | 部品名          | 規格             | 1台分個数 |     |     |     |     |     | 実施機番 | 備考 |             |
|------|---------|--------------|----------------|-------|-----|-----|-----|-----|-----|------|----|-------------|
|      |         |              |                | 200   | 220 | 240 | 260 | 280 | 300 |      |    | 350         |
| 1    | D030029 | エプロンCOMP     |                | 1     |     |     |     |     |     |      |    | D0320041001 |
| 1    | D030030 | エプロンCOMP     |                |       | 1   |     |     |     |     |      |    | D0330041001 |
| 1    | D030031 | エプロンCOMP     |                |       |     | 1   |     |     |     |      |    | D0340041001 |
| 1    | D030032 | エプロンCOMP     |                |       |     |     | 1   |     |     |      |    | D0350041001 |
| 1    | D030033 | エプロンCOMP     |                |       |     |     |     | 1   |     |      |    | D0360041001 |
| 1    | D030053 | エプロンCOMP     |                |       |     |     |     |     | 1   |      |    | D0370041012 |
| 1    | D030054 | エプロンCOMP     |                |       |     |     |     |     |     | 1    |    | D0390041012 |
| 2    | 6550062 | EXブラケット      |                | 2     | 2   | 2   | 2   | 2   | 2   | 2    |    | 65540042500 |
| 3    | 6570043 | EXエプロンL      |                | 1     | 1   | 1   | 1   | 1   | 1   | 1    |    | 65740043501 |
| 4    | 6570044 | EXエプロンR      |                | 1     | 1   | 1   | 1   | 1   | 1   | 1    |    | 65740043601 |
| 5    | 9020903 | コガタボルト       | M10X20 P1.5 7T | 4     | 4   | 4   | 4   | 4   | 4   | 4    |    |             |
| 6    | 9140705 | コガタナット       | M10 P1.5       | 4     | 4   | 4   | 4   | 4   | 4   | 4    |    |             |
| 7    | 9210010 | Sワッシャ        | M10            | 4     | 4   | 4   | 4   | 4   | 4   | 4    |    |             |
| 8    | 6550065 | スプリング        |                | 2     | 2   | 2   | 2   | 2   | 2   | 2    |    | 65540042801 |
| 9    | 9240110 | サガネ          | M10            | 4     | 4   | 4   | 4   | 4   | 4   | 4    |    |             |
| 10   | 9480060 | Rピン(スケットメツキ) | φ10            | 4     | 4   | 4   | 4   | 4   | 4   | 4    |    |             |
| 11   | 9011861 | ボルト          | M14X40 P1.5 8T | 2     | 2   | 2   | 2   | 2   | 2   | 2    |    |             |
| 12   | 9020404 | コガタボルト2P     | M8X13 P1.25 7T | 4     | 4   | 4   | 4   | 4   | 4   | 4    |    |             |
| 13   | 9210014 | Sワッシャ        | M14            | 2     | 2   | 2   | 2   | 2   | 2   | 2    |    |             |
| 14   | 9240114 | サガネ          | M14            | 2     | 2   | 2   | 2   | 2   | 2   | 2    |    |             |
| 15   | 4860509 | クッション        |                | 2     | 2   | 2   | 2   | 2   | 2   | 2    |    | 48673645210 |
| 16   | D030038 | EXエプロン300L   | HJ,PJ,J仕様      |       | 1   | 1   | 1   | 1   | 1   |      |    | D0349043500 |

17. フレーム部(コンプレッション)

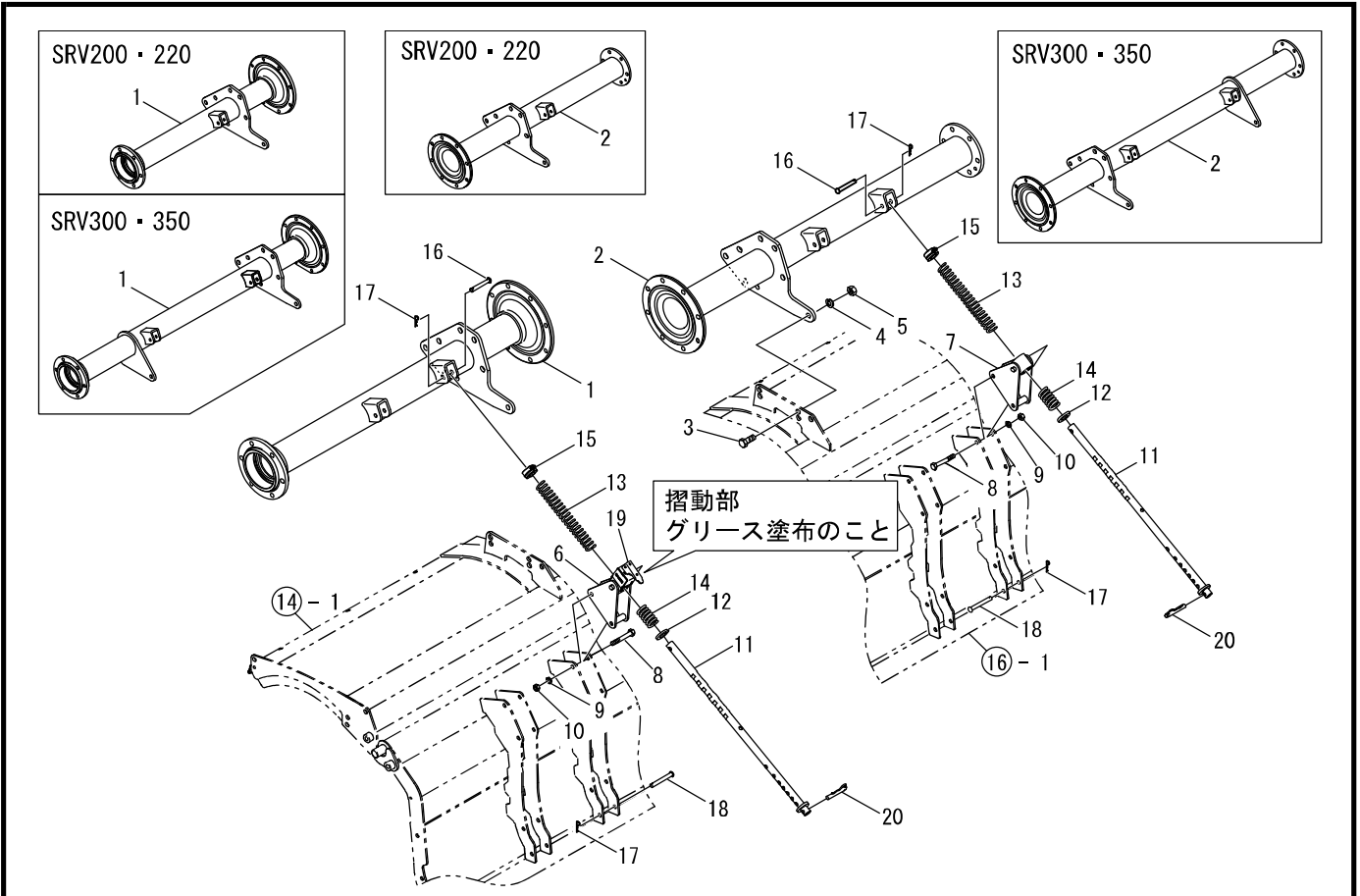
SRV



| 見出番号 | 部品コード   | 部品名               | 規格              | 1台分個数 |     |     |     |     |     |     | 実施機番 | 備考          |
|------|---------|-------------------|-----------------|-------|-----|-----|-----|-----|-----|-----|------|-------------|
|      |         |                   |                 | 200   | 220 | 240 | 260 | 280 | 300 | 350 |      |             |
| 1    | D030000 | フレームパイプCOMP.L     |                 | 1     |     |     |     |     |     |     |      | D0320014001 |
| 1    | D030001 | フレームパイプCOMP.L     |                 |       | 1   |     |     |     |     |     |      | D0330014001 |
| 1    | 6570000 | フレームパイプCOMP.L     |                 |       |     | 1   |     |     |     |     |      | 65740014002 |
| 1    | 6570001 | フレームパイプCOMP.L     |                 |       |     |     | 1   |     |     |     |      | 65750014002 |
| 1    | 6570002 | フレームパイプCOMP.L     |                 |       |     |     |     | 1   |     |     |      | 65760014002 |
| 1    | D030002 | フレームパイプCOMP.L     |                 |       |     |     |     |     | 1   |     |      | D0370014001 |
| 1    | D030003 | フレームパイプCOMP.L     |                 |       |     |     |     |     |     | 1   |      | D0390014001 |
| 2    | D030004 | フレームパイプCOMP.R     |                 | 1     |     |     |     |     |     |     |      | D0320014101 |
| 2    | D030005 | フレームパイプCOMP.R     |                 |       | 1   |     |     |     |     |     |      | D0330014101 |
| 2    | 6570003 | フレームパイプCOMP.R     |                 |       |     | 1   |     |     |     |     |      | 65740014101 |
| 2    | 6570004 | フレームパイプCOMP.R     |                 |       |     |     | 1   |     |     |     |      | 65750014101 |
| 2    | 6570005 | フレームパイプCOMP.R     |                 |       |     |     |     | 1   |     |     |      | 65760014101 |
| 2    | D030006 | フレームパイプCOMP.R     |                 |       |     |     |     |     | 1   |     |      | D0370014101 |
| 2    | D030007 | フレームパイプCOMP.R     |                 |       |     |     |     |     |     | 1   |      | D0390014101 |
| 3    | 9011860 | ホルト               | M14X35 P1.5     | 4     | 4   | 4   | 4   | 4   | 8   | 8   |      |             |
| 4    | 9210014 | Sワッシャ             | M14             | 4     | 4   | 4   | 4   | 4   | 8   | 8   |      |             |
| 5    | 9290027 | Uナット              | M14 P1.5        | 4     | 4   | 4   | 4   | 4   | 8   | 8   |      |             |
| 6    | 6570045 | CPブラケット(ストッパ)     |                 | 2     | 2   | 2   | 2   | 2   | 2   | 2   |      | 65740046201 |
| 7    | 6570046 | CPブラケット           |                 |       |     | 2   | 2   | 2   | 2   | 2   |      | 65740046301 |
| 8    | 9023168 | コガタホルト            | M10X75 P1.25 7T | 4     | 4   | 8   | 8   | 8   | 8   | 8   |      |             |
| 9    | 9210010 | Sワッシャ             | M10             | 4     | 4   | 8   | 8   | 8   | 8   | 8   |      |             |
| 10   | 9140705 | コガタナット            | M10 P1.5        | 4     | 4   | 8   | 8   | 8   | 8   | 8   |      |             |
| 11   | 5370044 | コンプレッションロッド*      |                 | 2     | 2   | 4   | 4   | 4   | 4   | 4   |      | 53710042800 |
| 12   | 9240022 | サガネ コガタマル         | φ22             | 2     | 2   | 4   | 4   | 4   | 4   | 4   |      |             |
| 13   | 5630400 | コンプレッションスプリング ウエ  |                 | 2     | 2   | 4   | 4   | 4   | 4   | 4   |      | 56350043812 |
| 14   | 6570094 | コンプレッションスプリング シタ  |                 | 2     | 2   | 4   | 4   | 4   | 4   | 4   |      | 65740043911 |
| 15   | 5370031 | ワンタッチホルダ ASSY キット |                 | 2     | 2   | 4   | 4   | 4   | 4   | 4   |      | 53710042901 |
| 16   | 9500153 | テラピン              | φ10X50          | 2     | 2   | 4   | 4   | 4   | 4   | 4   |      |             |
| 17   | 9480011 | Rピン               | φ10             | 4     | 4   | 8   | 8   | 8   | 8   | 8   |      |             |
| 18   | 9500159 | テラピン              | φ10X80          | 2     | 2   | 4   | 4   | 4   | 4   | 4   |      |             |

17. フレーム部(コンプレッション)

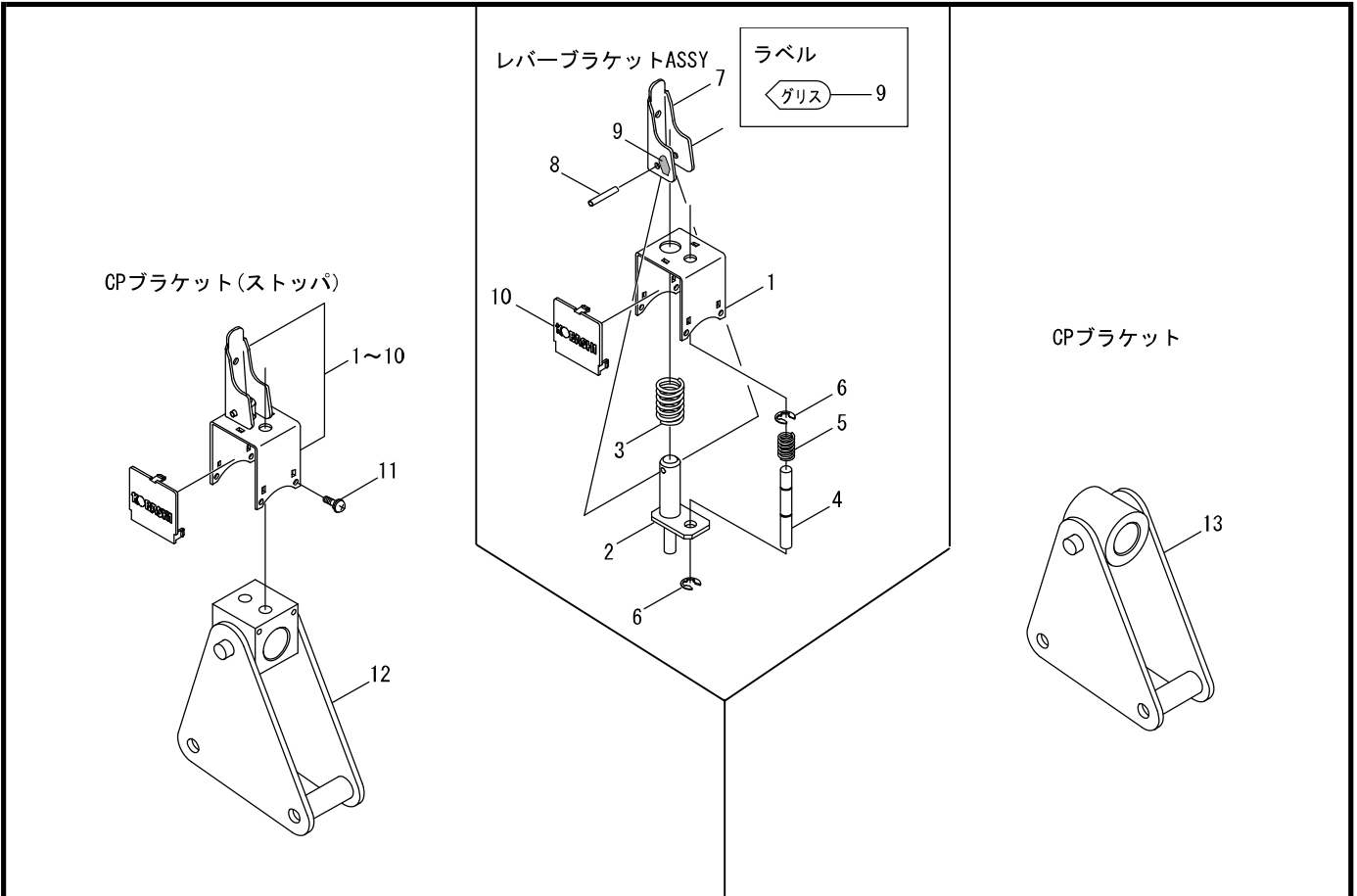
SRV



| 見出番号 | 部品コード   | 部品名           | 規格 | 1台分個数 |     |     |     |     |     | 実施機番 | 備考          |
|------|---------|---------------|----|-------|-----|-----|-----|-----|-----|------|-------------|
|      |         |               |    | 200   | 220 | 240 | 260 | 280 | 300 |      |             |
| 19   | 6550115 | レバーブラケット ASSY |    | 2     | 2   | 2   | 2   | 2   | 2   |      | 65540046214 |
| 20   | 6570047 | ロッドセットピン      |    | 2     | 2   | 4   | 4   | 4   | 4   |      | 65740044001 |

18. フレーム部(CPブラケット)

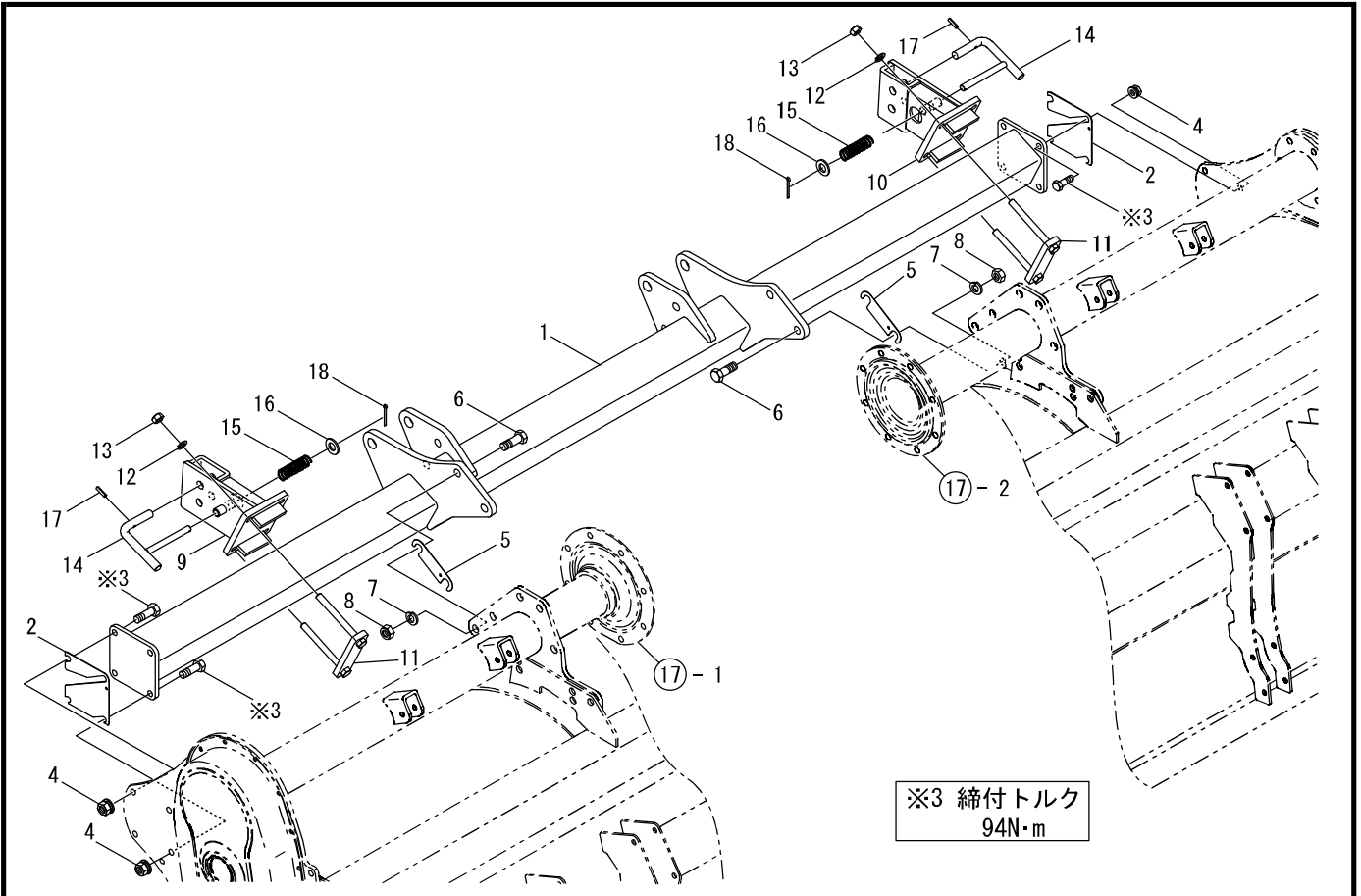
SRV



| 見出番号 | 部品コード   | 部品名            | 規格        | 1台分個数 |     |     |     |     |     | 実施機番 | 備考 |             |
|------|---------|----------------|-----------|-------|-----|-----|-----|-----|-----|------|----|-------------|
|      |         |                |           | 200   | 220 | 240 | 260 | 280 | 300 |      |    | 350         |
| 1    | 6550066 | レバーブラケット       |           | 2     | 2   | 2   | 2   | 2   | 2   | 2    |    | 65540046301 |
| 2    | 6550067 | ガイドピン          |           | 2     | 2   | 2   | 2   | 2   | 2   | 2    |    | 65540046401 |
| 3    | 6550068 | スプリング          |           | 2     | 2   | 2   | 2   | 2   | 2   | 2    |    | 65540046500 |
| 4    | 6550069 | ロックピン          |           | 2     | 2   | 2   | 2   | 2   | 2   | 2    |    | 65540046600 |
| 5    | 5630102 | スプリング          |           | 2     | 2   | 2   | 2   | 2   | 2   | 2    |    | 56350043200 |
| 6    | 9373007 | ストップリング        | E7        | 4     | 4   | 4   | 4   | 4   | 4   | 4    |    |             |
| 7    | 6550070 | レバー            |           | 2     | 2   | 2   | 2   | 2   | 2   | 2    |    | 65540046701 |
| 8    | 9320425 | スプリングピン        | φ4X25     | 2     | 2   | 2   | 2   | 2   | 2   | 2    |    |             |
| 9    | 9994353 | ラベルグリス         |           | 2     | 2   | 2   | 2   | 2   | 2   | 2    |    | 99910659000 |
| 10   | 6550071 | ブラケットカバー       |           | 4     | 4   | 4   | 4   | 4   | 4   | 4    |    | 65540046801 |
| 1~10 | 6550115 | レバーブラケットASSY   |           | 2     | 2   | 2   | 2   | 2   | 2   | 2    |    | 65540046214 |
| 11   | 9070032 | マルコネジ(+)+2P    | M4X8 P0.7 | 8     | 8   | 8   | 8   | 8   | 8   | 8    |    |             |
| 12   | 6570045 | CPブラケット(ストップバ) |           | 2     | 2   | 2   | 2   | 2   | 2   | 2    |    | 65740046201 |
| 13   | 6570046 | CPブラケット        |           |       |     | 2   | 2   | 2   | 2   | 2    |    | 65740046301 |

19. フレーム部(ヒッチビーム3L)

SRV-T

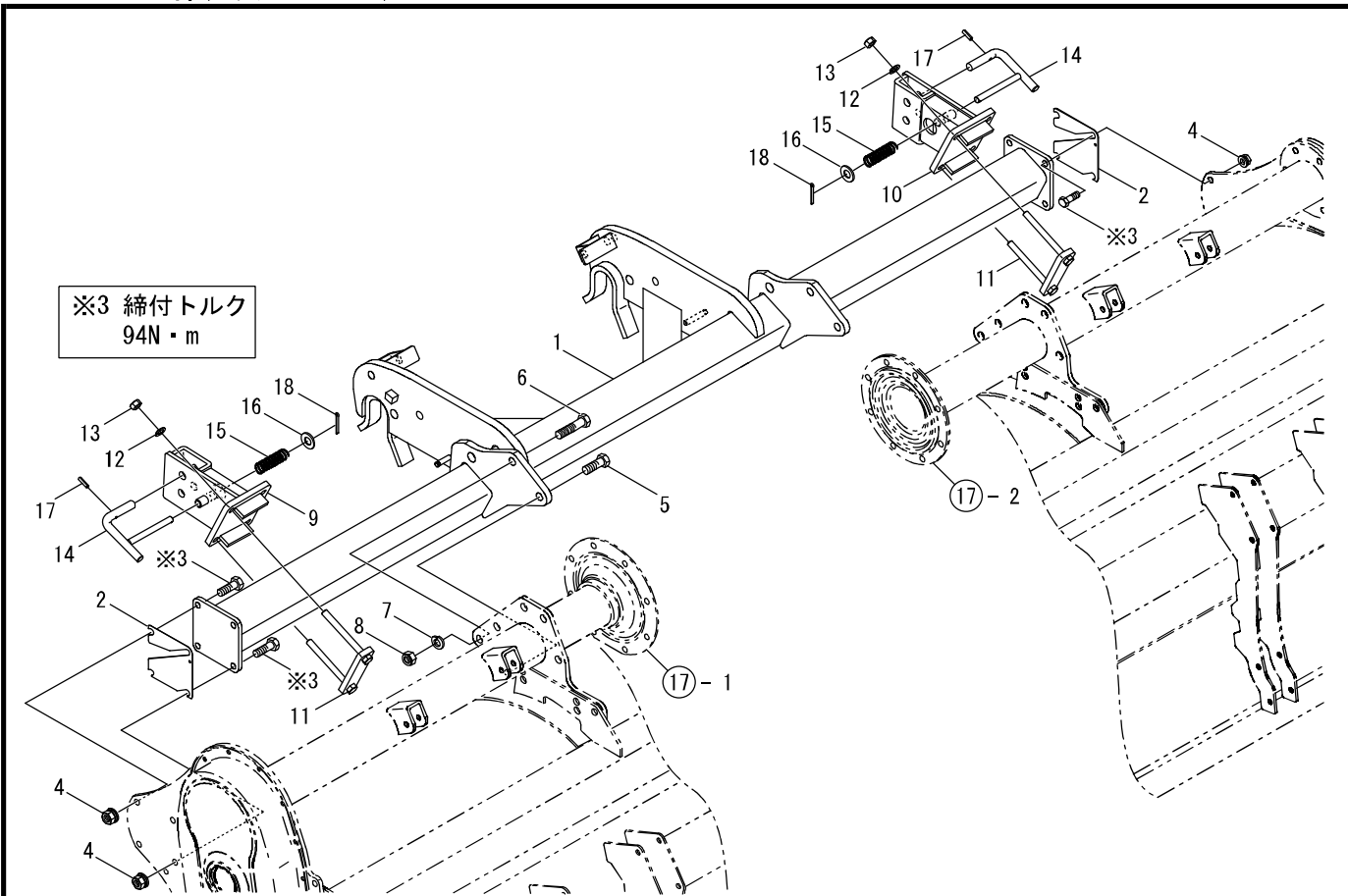


※3 締付トルク  
94N・m

| 見出番号 | 部品コード   | 部品名             | 規格             | 1台分個数 |     |     |     |     |     | 実施機番 | 備考 |             |
|------|---------|-----------------|----------------|-------|-----|-----|-----|-----|-----|------|----|-------------|
|      |         |                 |                | 200   | 220 | 240 | 260 | 280 | 300 |      |    | 350         |
| 1    | D030040 | ヒッチビーム3L.COMP   |                |       | 1   |     |     |     |     |      |    | D0330044800 |
| 1    | 6570062 | ヒッチビーム3L.COMP   |                |       |     | 1   |     |     |     |      |    | 65740044800 |
| 1    | 6570063 | ヒッチビーム3L.COMP   |                |       |     |     | 1   |     |     |      |    | 65750044800 |
| 1    | 6570064 | ヒッチビーム3L.COMP   |                |       |     |     |     | 1   |     |      |    | 65760044800 |
| 1    | D030041 | ヒッチビーム3L.COMP   |                |       |     |     |     |     | 1   |      |    | D0370044800 |
| 1    | D030042 | ヒッチビーム3L.COMP   |                |       |     |     |     |     |     | 1    |    | D0390044800 |
| 2    | 6570065 | ヒッチビームシム        |                |       | 2   | 2   | 2   | 2   | 2   | 2    |    | 65740049300 |
| 3    | 9011760 | ホルト             | M12X35 P1.5 8T |       | 8   | 8   | 8   | 8   | 8   | 8    |    |             |
| 4    | 9150316 | ナット(SWツキ)       | M12 P1.5       |       | 8   | 8   | 8   | 8   | 8   | 8    |    |             |
| 5    | 5630466 | MTシム            |                |       | 4   | 4   | 4   | 4   | 4   | 4    |    | 56350448001 |
| 6    | 9011963 | ホルト             | M16X45 P1.5 8T |       | 4   | 4   | 4   | 4   | 4   | 4    |    |             |
| 7    | 9210016 | Sワッシャ           | M16            |       | 4   | 4   | 4   | 4   | 4   | 4    |    |             |
| 8    | 9290078 | Uナット            | M16 P1.5       |       | 4   | 4   | 4   | 4   | 4   | 4    |    |             |
| 9    | 6570066 | ホイールブラケットCOMP.L |                |       | 1   | 1   | 1   | 1   | 1   | 1    |    | 65740045500 |
| 10   | 6570067 | ホイールブラケットCOMP.R |                |       | 1   | 1   | 1   | 1   | 1   | 1    |    | 65740045600 |
| 11   | 6570068 | ホイールブラケットホルダ    |                |       | 4   | 4   | 4   | 4   | 4   | 4    |    | 65740045700 |
| 12   | 9210012 | Sワッシャ           | M12            |       | 8   | 8   | 8   | 8   | 8   | 8    |    |             |
| 13   | 9290024 | Uナット            | M12 P1.75      |       | 8   | 8   | 8   | 8   | 8   | 8    |    |             |
| 14   | 5690031 | ホイールピン          |                |       | 2   | 2   | 2   | 2   | 2   | 2    |    | 56930041311 |
| 15   | 5410020 | スプリング           |                |       | 2   | 2   | 2   | 2   | 2   | 2    |    | 54130040801 |
| 16   | 9240112 | サガネ             | M12            |       | 2   | 2   | 2   | 2   | 2   | 2    |    |             |
| 17   | 9320630 | スプリングピン         | φ6X30          |       | 2   | 2   | 2   | 2   | 2   | 2    |    |             |
| 18   | 9300036 | ワリピン            | φ3X30          |       | 2   | 2   | 2   | 2   | 2   | 2    |    |             |

20. フレーム部(ヒッチビーム2L)

SRV

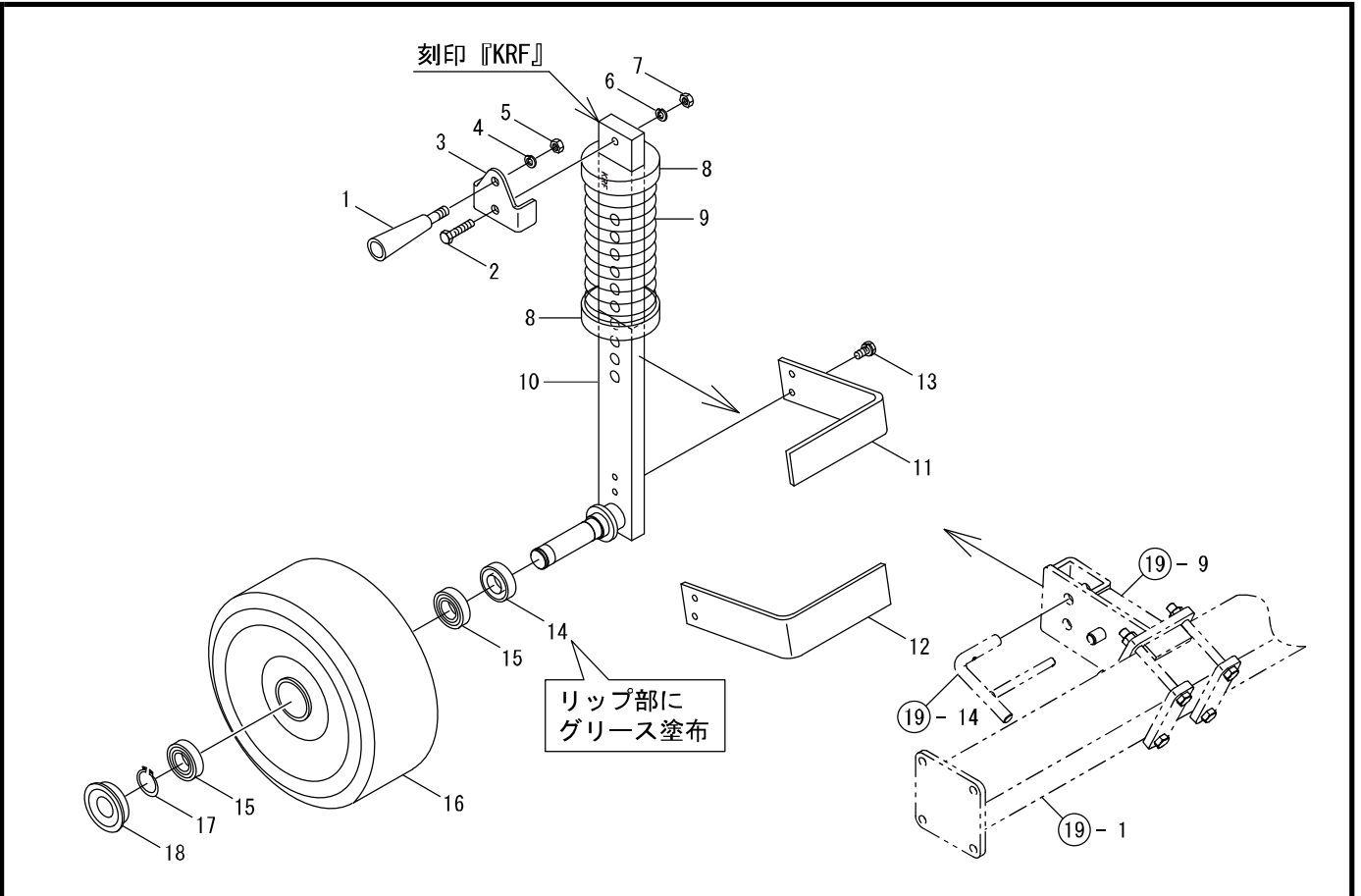


※3 締付トルク  
94N・m

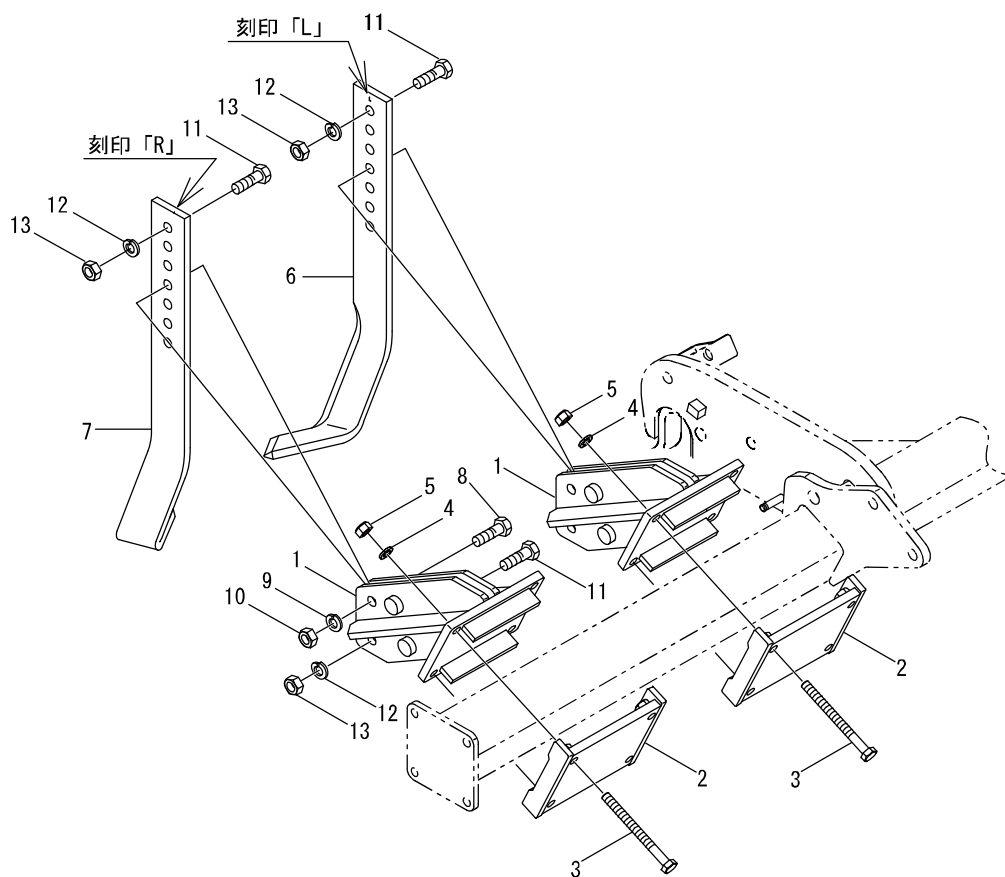
| 見出<br>番号 | 部品コード   | 部 品 名           | 規 格            | 1 台 分 個 数 |     |     |     |     |     | 実施機番 | 備 考 |             |
|----------|---------|-----------------|----------------|-----------|-----|-----|-----|-----|-----|------|-----|-------------|
|          |         |                 |                | 200       | 220 | 240 | 260 | 280 | 300 |      |     | 350         |
| 1        | D030055 | ヒッチビーム2L.COMP   |                | 1         |     |     |     |     |     |      |     | D0320045211 |
| 1        | D030056 | ヒッチビーム2L.COMP   |                |           | 1   |     |     |     |     |      |     | D0330045211 |
| 1        | D030057 | ヒッチビーム2L.COMP   |                |           |     | 1   |     |     |     |      |     | D0340045211 |
| 1        | D030058 | ヒッチビーム2L.COMP   |                |           |     |     | 1   |     |     |      |     | D0350045211 |
| 1        | D030059 | ヒッチビーム2L.COMP   |                |           |     |     |     | 1   |     |      |     | D0360045211 |
| 1        | D030060 | ヒッチビーム2L.COMP   |                |           |     |     |     |     | 1   |      |     | D0370045211 |
| 2        | 6570065 | ヒッチビームシム        |                | 2         | 2   | 2   | 2   | 2   | 2   |      |     | 65740049300 |
| 3        | 9011760 | ホルト             | M12X35 P1.5 8T | 8         | 8   | 8   | 8   | 8   | 8   |      |     |             |
| 4        | 9150316 | ナット(SWツキ)       | M12 P1.5       | 8         | 8   | 8   | 8   | 8   | 8   |      |     |             |
| 5        | 9011963 | ホルト             | M16X45 P1.5 8T | 2         | 2   | 2   | 2   | 2   | 2   |      |     |             |
| 6        | 9011967 | ホルト(コバシ)        | M16X60 P1.5 8T | 2         | 2   | 2   | 2   | 2   | 2   |      |     |             |
| 7        | 9210016 | Sワッシャ           | M16            | 4         | 4   | 4   | 4   | 4   | 4   |      |     |             |
| 8        | 9290078 | Uナット            | M16 P1.5       | 4         | 4   | 4   | 4   | 4   | 4   |      |     |             |
| 9        | 6570066 | ホイールブラケットCOMP.L |                | 1         | 1   | 1   | 1   | 1   | 1   |      |     | 65740045500 |
| 10       | 6570067 | ホイールブラケットCOMP.R |                | 1         | 1   | 1   | 1   | 1   | 1   |      |     | 65740045600 |
| 11       | 6570068 | ホイールブラケットホルダ    |                | 4         | 4   | 4   | 4   | 4   | 4   |      |     | 65740045700 |
| 12       | 9210012 | Sワッシャ           | M12            | 8         | 8   | 8   | 8   | 8   | 8   |      |     |             |
| 13       | 9290024 | Uナット            | M12 P1.75      | 8         | 8   | 8   | 8   | 8   | 8   |      |     |             |
| 14       | 5690186 | ホイールピン          |                | 2         | 2   | 2   | 2   | 2   | 2   |      |     | 56930041311 |
| 15       | 5410020 | スプリング           |                | 2         | 2   | 2   | 2   | 2   | 2   |      |     | 54130040801 |
| 16       | 9240112 | サガネ             | M12            | 2         | 2   | 2   | 2   | 2   | 2   |      |     |             |
| 17       | 9320630 | スプリングピン         | φ6X30          | 2         | 2   | 2   | 2   | 2   | 2   |      |     |             |
| 18       | 9300036 | ワリピン            | φ3X30          | 2         | 2   | 2   | 2   | 2   | 2   |      |     |             |

21. 耕深ゲージ部(ホイールゲージ)

SRV



| 見出番号 | 部品コード   | 部品名                 | 規格                  | 1台分個数 |     |     |     |     |     | 実施機番 | 備考 |             |
|------|---------|---------------------|---------------------|-------|-----|-----|-----|-----|-----|------|----|-------------|
|      |         |                     |                     | 200   | 220 | 240 | 260 | 280 | 300 |      |    | 350         |
| 1    | 7890290 | グリッパ                | M10X23              | 2     | 2   | 2   | 2   | 2   | 2   | 2    |    | 78920054600 |
| 2    | 9023162 | コガタボルト              | M10X45 P1.5 7T センネジ | 2     | 2   | 2   | 2   | 2   | 2   | 2    |    |             |
| 3    | 5690185 | アームストッパ             |                     | 2     | 2   | 2   | 2   | 2   | 2   | 2    |    | 56940260111 |
| 4    | 9210010 | Sワッシャ               | M10                 | 2     | 2   | 2   | 2   | 2   | 2   | 2    |    |             |
| 5    | 9140705 | コガタナット              | M10 P1.5            | 2     | 2   | 2   | 2   | 2   | 2   | 2    |    |             |
| 6    | 9210010 | Sワッシャ               | M10                 | 2     | 2   | 2   | 2   | 2   | 2   | 2    |    |             |
| 7    | 9140705 | コガタナット              | M10 P1.5            | 2     | 2   | 2   | 2   | 2   | 2   | 2    |    |             |
| 8    | 5630420 | スプリングウケ             |                     | 4     | 4   | 4   | 4   | 4   | 4   | 4    |    | 56350060812 |
| 9    | 5630419 | スプリング               |                     | 2     | 2   | 2   | 2   | 2   | 2   | 2    |    | 56350060712 |
| 10   | 5630460 | ホイールアームCOMP         |                     | 2     | 2   | 2   | 2   | 2   | 2   | 2    |    | 56350060324 |
| 11   | 5630293 | スクレーパ L             |                     | 1     | 1   | 1   | 1   | 1   | 1   | 1    |    | 56350060513 |
| 12   | 5630294 | スクレーパ R             |                     | 1     | 1   | 1   | 1   | 1   | 1   | 1    |    | 56350060613 |
| 13   | 9021199 | コガタボルト 2P           | M10X20 P1.25 7T     | 4     | 4   | 4   | 4   | 4   | 4   | 4    |    |             |
| 14   | 9350211 | オイルシール              | TC 35.55.11         | 2     | 2   | 2   | 2   | 2   | 2   | 2    |    |             |
| 15   | 9380369 | ベアリング               |                     | 4     | 4   | 4   | 4   | 4   | 4   | 4    |    |             |
| 16   | 5630292 | ゴムコーティングホイール        |                     | 2     | 2   | 2   | 2   | 2   | 2   | 2    |    | 56350060412 |
| 17   | 9371030 | ストップリング             | S30                 | 2     | 2   | 2   | 2   | 2   | 2   | 2    |    |             |
| 18   | 9650028 | ホアブラダグ(ツバツキ)        | RCA5 55X10X62       | 2     | 2   | 2   | 2   | 2   | 2   | 2    |    |             |
| 1~18 | 5623081 | ホイールゲージASSY L(12以外) |                     | 1     | 1   | 1   | 1   | 1   | 1   | 1    |    | 56250260125 |
| 1~18 | 5623082 | ホイールゲージASSY R(11以外) |                     | 1     | 1   | 1   | 1   | 1   | 1   | 1    |    | 56250260225 |

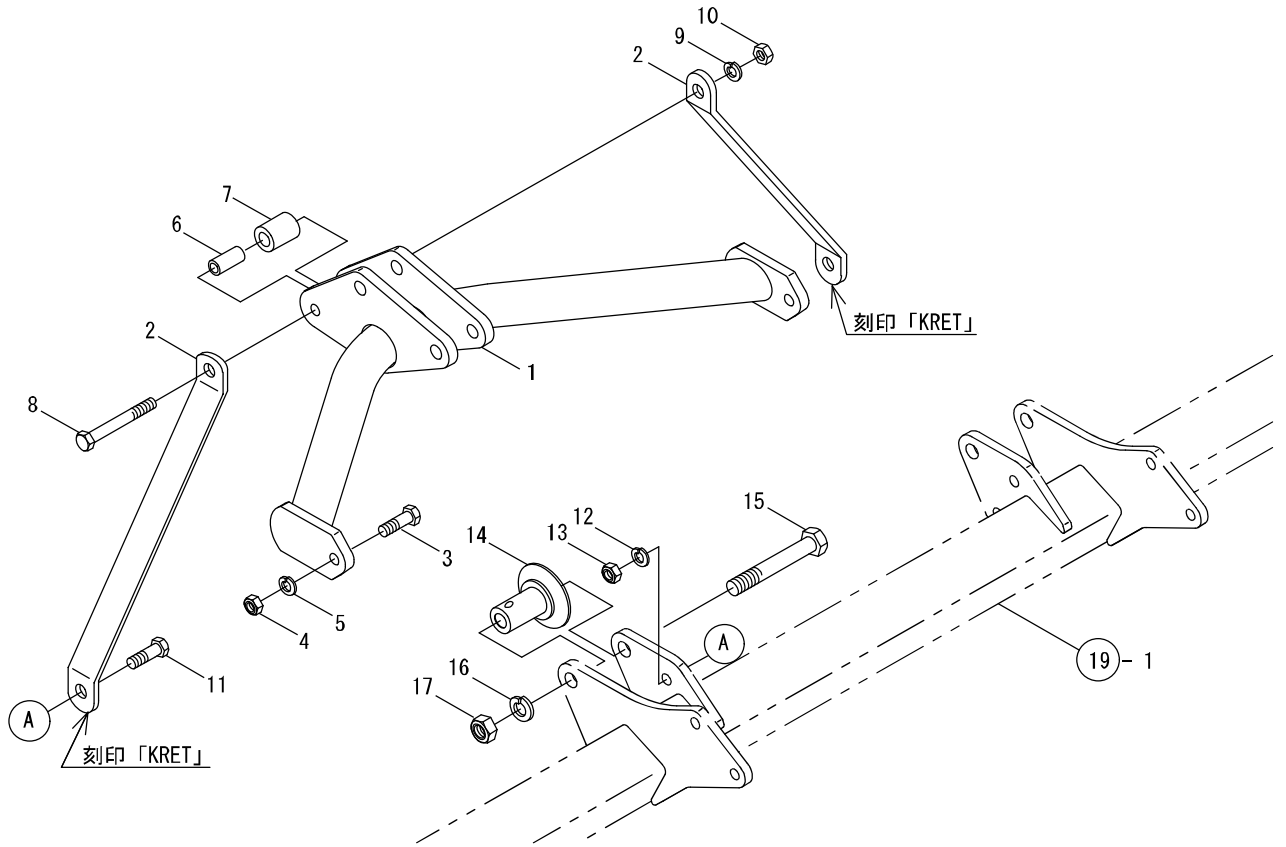


| 見出番号 | 部品コード   | 部品名             | 規格             | 1台分個数 |     |  |  |  |  | 実施機番 | 備考          |
|------|---------|-----------------|----------------|-------|-----|--|--|--|--|------|-------------|
|      |         |                 |                | 280   | 300 |  |  |  |  |      |             |
| 1    | D030050 | コールドアサケット       |                | 4     | 4   |  |  |  |  |      | D0367148200 |
| 2    | D030051 | コールドアサケットホルダ    |                | 4     | 4   |  |  |  |  |      | D0367148300 |
| 3    | 9010230 | ボルト             | M12X130 P1.75  | 16    | 16  |  |  |  |  |      |             |
| 4    | 9210012 | Sワッシャ           | M12            | 16    | 16  |  |  |  |  |      |             |
| 5    | 9290024 | Uナット            | M12 P1.75      | 16    | 16  |  |  |  |  |      |             |
| 6    | 6030022 | コールド L          |                | 2     | 2   |  |  |  |  |      | 60377048602 |
| 7    | 6030023 | コールド R          |                | 2     | 2   |  |  |  |  |      | 60377048702 |
| 8    | 9011863 | ボルト             | M14X50 P1.5 8T | 4     | 4   |  |  |  |  |      |             |
| 9    | 9210014 | Sワッシャ           | M14            | 4     | 4   |  |  |  |  |      |             |
| 10   | 9140516 | ナット             | M14 P1.5       | 4     | 4   |  |  |  |  |      |             |
| 11   | 9010262 | ボルト (シャ-ボルト)    | M14X50 P2.0 4T | 8     | 8   |  |  |  |  |      |             |
| 12   | 9210014 | Sワッシャ           | M14            | 8     | 8   |  |  |  |  |      |             |
| 13   | 9140517 | ナット             | M14 P2.0       | 8     | 8   |  |  |  |  |      |             |
| 1~13 | D030049 | コールドASSY.L(7以外) | PJ仕様           | 2     | 2   |  |  |  |  |      | D0367148000 |
| 1~13 | D030052 | コールドASSY.R(6以外) | PJ仕様           | 2     | 2   |  |  |  |  |      | D0367148100 |



23. ヒッチ部(3L)

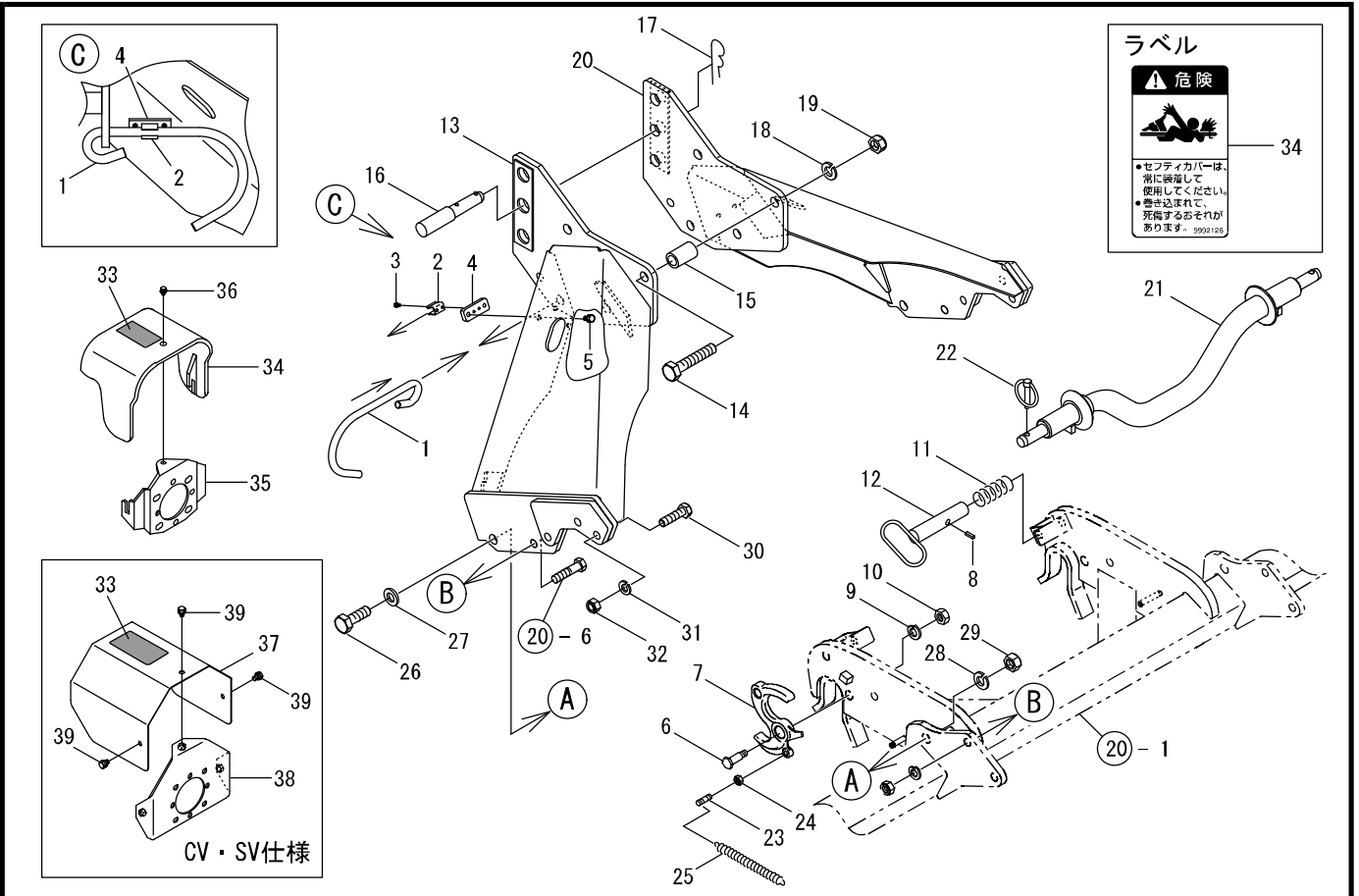
SRV-T



| 見出番号 | 部品コード   | 部品名       | 規格               | 1台分個数 |  |  |  |  |  | 実施機番 | 備考          |
|------|---------|-----------|------------------|-------|--|--|--|--|--|------|-------------|
|      |         |           |                  |       |  |  |  |  |  |      |             |
| 1    | 8054199 | トップマスト3L  |                  | 1     |  |  |  |  |  |      | 80552250123 |
| 2    | 8054032 | マストステー    |                  | 2     |  |  |  |  |  |      | 80552050311 |
| 3    | 9011968 | ホルト       | M16X50 P1.5 8T   | 2     |  |  |  |  |  |      |             |
| 4    | 9290078 | Uナット      | M16 P1.5         | 2     |  |  |  |  |  |      |             |
| 5    | 9210016 | Sワッシャ     | M16              | 2     |  |  |  |  |  |      |             |
| 6    | 4770105 | カラー-1     |                  | 1     |  |  |  |  |  |      | 47700441200 |
| 7    | 5440075 | トップリンクカラー |                  | 1     |  |  |  |  |  |      | 54440440900 |
| 8    | 9012693 | ホルト       | M16X130 P2.0 11T | 1     |  |  |  |  |  |      |             |
| 9    | 9210016 | Sワッシャ     | M16              | 1     |  |  |  |  |  |      |             |
| 10   | 9140520 | ナット       | M16 P2.0         | 1     |  |  |  |  |  |      |             |
| 11   | 9011968 | ホルト       | M16X50 P1.5 8T   | 2     |  |  |  |  |  |      |             |
| 12   | 9210016 | Sワッシャ     | M16              | 2     |  |  |  |  |  |      |             |
| 13   | 9290078 | Uナット      | M16 P1.5         | 2     |  |  |  |  |  |      |             |
| 14   | 8050013 | ガイドカラー    |                  | 2     |  |  |  |  |  |      | 80501050400 |
| 15   | 8050584 | ホルト       | M22X150 P2.5     | 2     |  |  |  |  |  |      | 80552050400 |
| 16   | 9210022 | Sワッシャ     | M22              | 2     |  |  |  |  |  |      |             |
| 17   | 9290037 | Uナット      | M22 P2.5         | 2     |  |  |  |  |  |      |             |

24. ヒッチ部(2L)

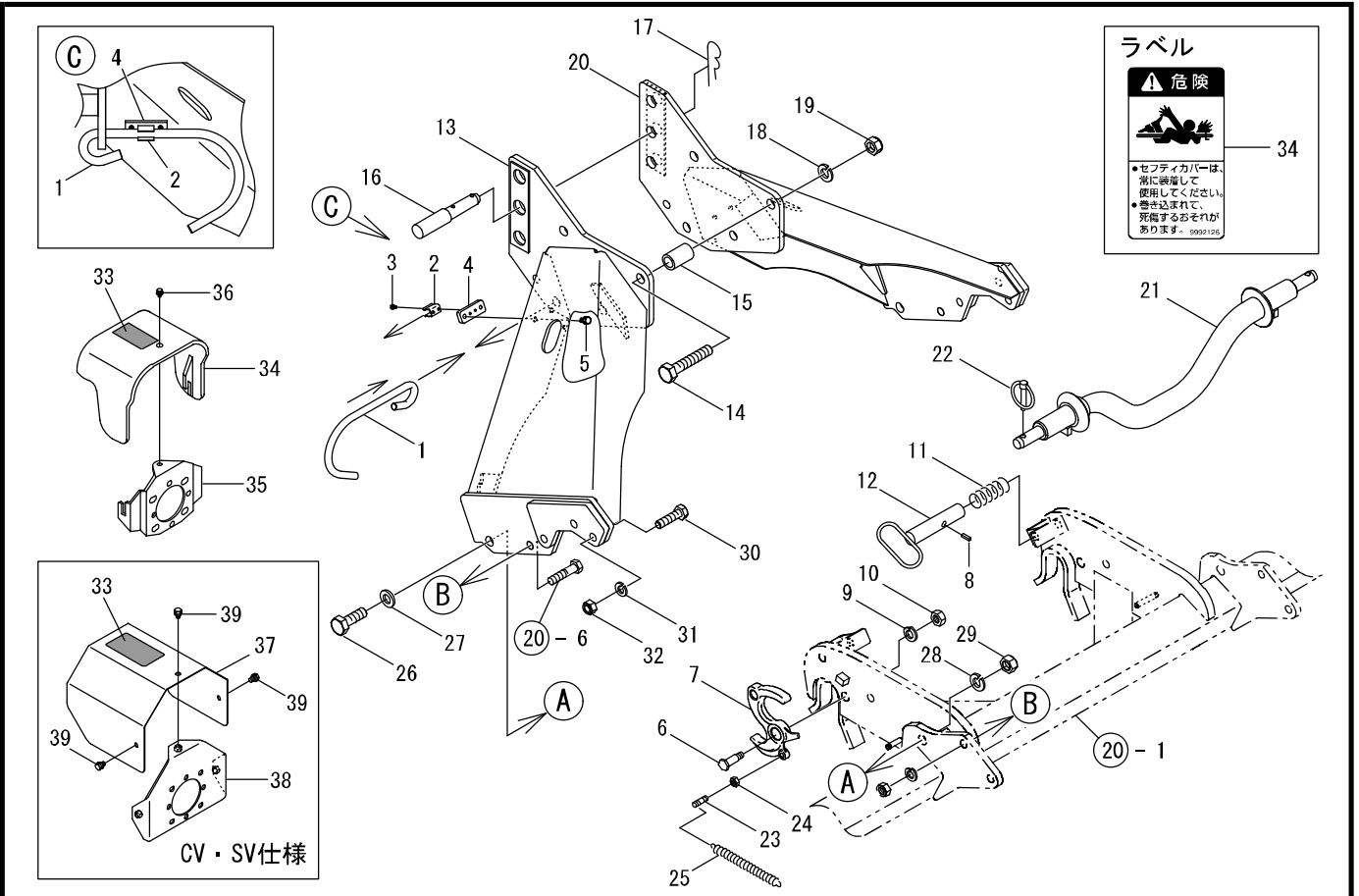
SRV-2L



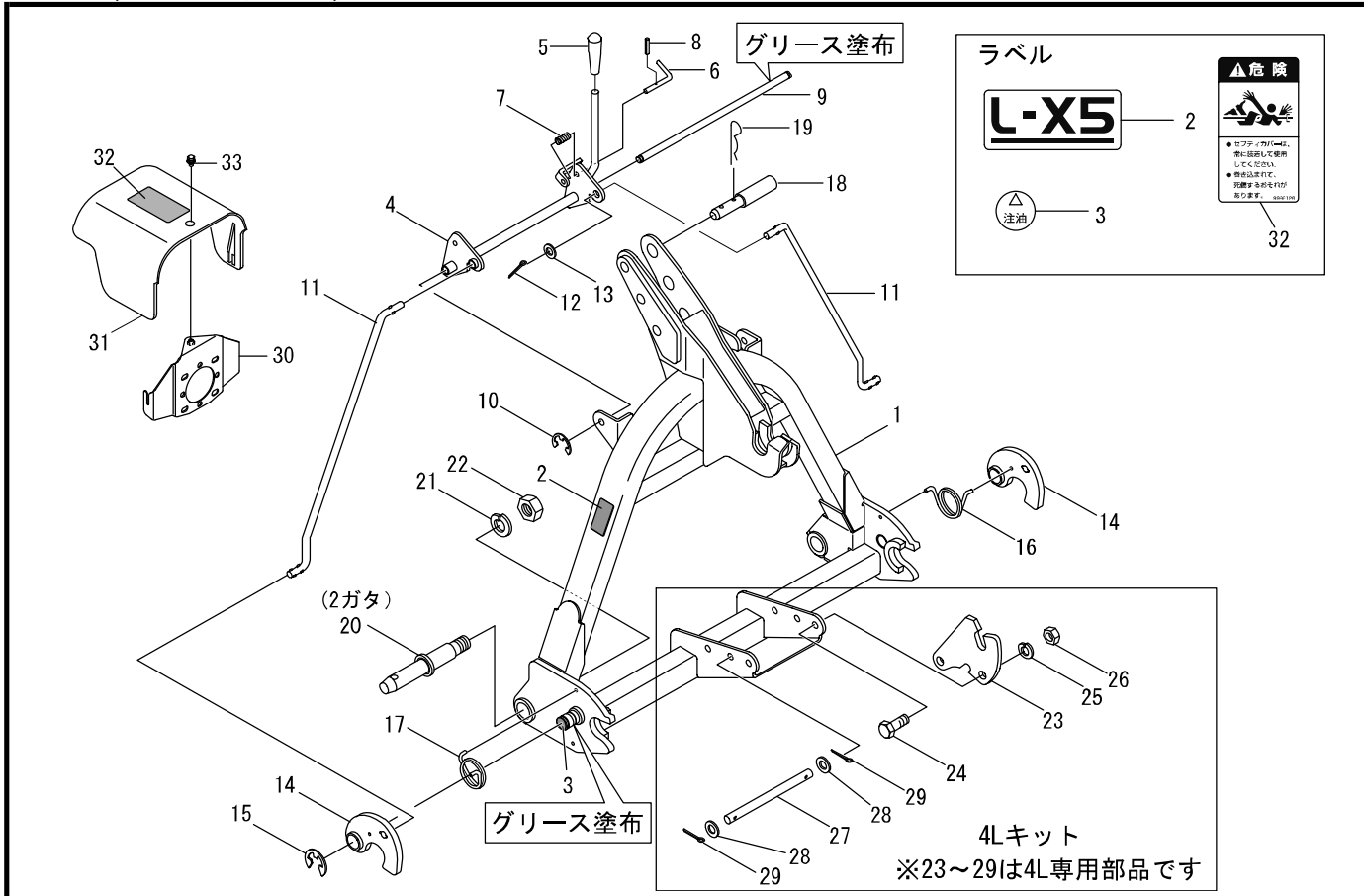
| 見出番号 | 部品コード   | 部品名          | 規格             | 1台分個数 |  |  |  |  |  | 実施機番 | 備考          |
|------|---------|--------------|----------------|-------|--|--|--|--|--|------|-------------|
|      |         |              |                |       |  |  |  |  |  |      |             |
| 1    | 8054192 | ジョイントハンガー    |                | 1     |  |  |  |  |  |      | 80552652000 |
| 2    | 6030035 | ロックスプリング     |                | 1     |  |  |  |  |  |      | 60377043901 |
| 3    | 9000014 | ホルト 2P       | M5X10 P0.8     | 2     |  |  |  |  |  |      |             |
| 4    | 8054193 | ロックスプリングベース  | M22            | 1     |  |  |  |  |  |      | 80552652100 |
| 5    | 9020108 | コガタホルト 2P    | M8X16 P1.25    | 2     |  |  |  |  |  |      |             |
| 6    | 5410224 | フックシテンピン     |                | 2     |  |  |  |  |  |      | 54130041613 |
| 7    | 5410026 | オートヒッチフック    |                | 2     |  |  |  |  |  |      | 54130041400 |
| 8    | 9320630 | スプリングピン      | φ 6X30         | 2     |  |  |  |  |  |      |             |
| 9    | 9210018 | Sワッシャ        | M18            | 2     |  |  |  |  |  |      | 54130041500 |
| 10   | 9140522 | ナット          | M18 P1.5       | 2     |  |  |  |  |  |      |             |
| 11   | 2490056 | スプリング        |                | 2     |  |  |  |  |  |      | 24904014010 |
| 12   | 5440050 | ロックピン        |                | 2     |  |  |  |  |  |      | 54430240701 |
| 13   | 8054197 | マストL         |                | 1     |  |  |  |  |  |      | 80552650722 |
| 14   | 9010424 | ホルト          | M20X110 P2.5   | 3     |  |  |  |  |  |      |             |
| 15   | 8054191 | カラー 23X34L54 |                | 3     |  |  |  |  |  |      | 80552650900 |
| 16   | 3990073 | トップリンクピン     |                | 1     |  |  |  |  |  |      | 39904018010 |
| 17   | 1940064 | Rピン          | φ 19           | 1     |  |  |  |  |  |      | 19404029010 |
| 18   | 9210020 | Sワッシャ        | M20            | 3     |  |  |  |  |  |      |             |
| 19   | 9290036 | Uナット         | M20 P2.5       | 3     |  |  |  |  |  |      |             |
| 20   | 8054198 | マストR         |                | 1     |  |  |  |  |  |      | 80552650823 |
| 21   | 6030015 | オートヒッチバー     |                | 1     |  |  |  |  |  |      | 60377047101 |
| 22   | 9510151 | ガンマピン        | φ 10X50        | 2     |  |  |  |  |  |      |             |
| 23   | 2980022 | フックピン        |                | 2     |  |  |  |  |  |      | 29804013010 |
| 24   | 9140705 | コガタナット       | M10 P1.5       | 2     |  |  |  |  |  |      |             |
| 25   | 5440049 | スプリング        |                | 2     |  |  |  |  |  |      | 54430240800 |
| 26   | 9010414 | ホルト          | M20X60 P2.5    | 2     |  |  |  |  |  |      |             |
| 27   | 9240020 | サガネコガタマル     | M20            | 2     |  |  |  |  |  |      |             |
| 28   | 9210020 | Sワッシャ        | M20            | 2     |  |  |  |  |  |      |             |
| 29   | 9290036 | Uナット         | M20 P2.5       | 2     |  |  |  |  |  |      |             |
| 30   | 9011967 | ホルト(コバン)     | M16X60 P1.5 8T | 6     |  |  |  |  |  |      | 39903002000 |

24. ヒッチ部(2L)

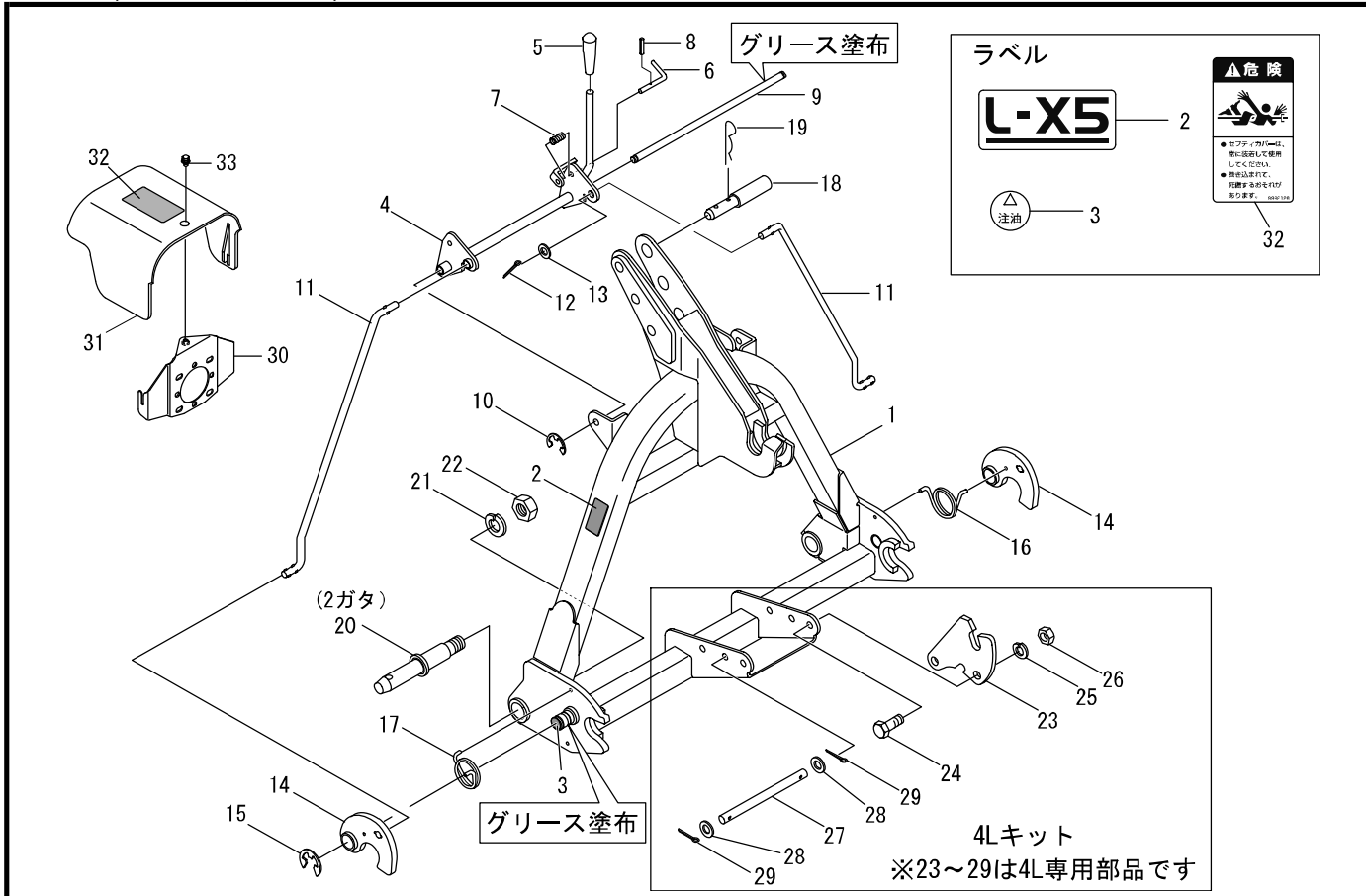
SRV-2L



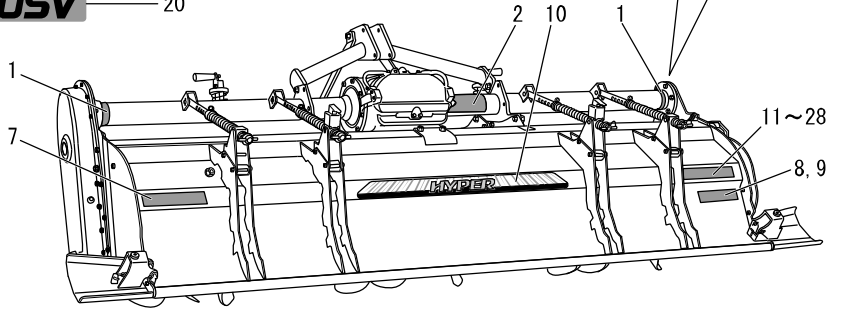
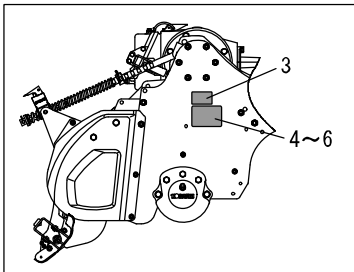
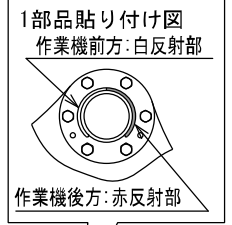
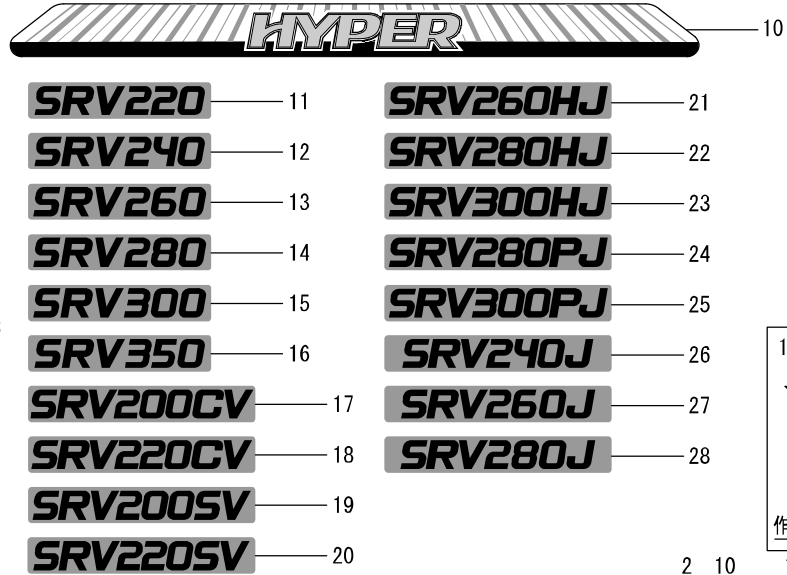
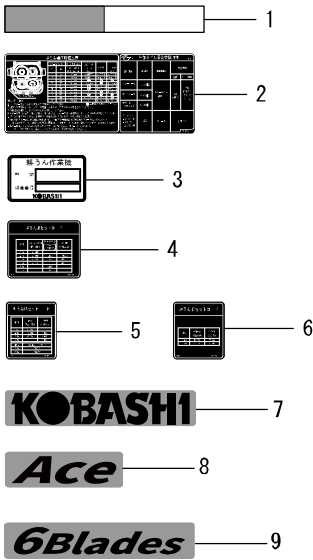
| 見出番号 | 部品コード   | 部品名                     | 規格             | 1台分個数 |  |  |  |  |  | 実施機番 | 備考          |
|------|---------|-------------------------|----------------|-------|--|--|--|--|--|------|-------------|
|      |         |                         |                |       |  |  |  |  |  |      |             |
| 31   | 9210016 | Sワッシャ                   | M16            | 6     |  |  |  |  |  |      |             |
| 32   | 9290078 | Uナット                    | M16 P1.5       | 6     |  |  |  |  |  |      |             |
| 33   | 9992126 | キケン(ジョイント)              |                | 1     |  |  |  |  |  |      | 99905243000 |
| 34   | 8060185 | セフティカバー(ラベル)            |                | 1     |  |  |  |  |  |      | 80652130400 |
| 35   | 8060174 | カバー(ブラケット)              |                | 1     |  |  |  |  |  |      | 80652130112 |
| 36   | 9020932 | コガタボルト3P                | M8X16 P1.25 7T | 1     |  |  |  |  |  |      |             |
| 37   | 5700129 | セフティカバー(ラベル)            | CV・SV仕様        | 1     |  |  |  |  |  |      | 57051210600 |
| 38   | 5700140 | カバー(ブラケット)              | CV・SV仕様        | 1     |  |  |  |  |  |      | 57051210412 |
| 39   | 9020404 | コガタボルト2P M8X13 P1.25 7T | CV・SV仕様        | 3     |  |  |  |  |  |      |             |



| 見出番号 | 部品コード   | 部品名             | 規格             | 1台分個数 |     |  |  |  |  | 実施機番 | 備考          |
|------|---------|-----------------|----------------|-------|-----|--|--|--|--|------|-------------|
|      |         |                 |                | L35   | L45 |  |  |  |  |      |             |
| 1    | 8060241 | オートヒッチアームL5COMP | L-35           | 1     | 1   |  |  |  |  |      | 80601510305 |
| 2    | 9994336 | ラベルL-X5         |                | 1     | 1   |  |  |  |  |      | 99914338600 |
| 3    | 9991556 | チュウユ            |                | 2     | 2   |  |  |  |  |      | 99910201000 |
| 4    | 8060242 | リンク             |                | 1     | 1   |  |  |  |  |      | 80601511900 |
| 5    | 8060246 | グリップ            | S-X7           | 1     | 1   |  |  |  |  |      | 80672612400 |
| 6    | 5630101 | ピン              | φ8             | 1     | 1   |  |  |  |  |      | 56350043100 |
| 7    | 5630102 | スプリング           |                | 1     | 1   |  |  |  |  |      | 56350043200 |
| 8    | 9320316 | スプリングピン         | φ3X16          | 1     | 1   |  |  |  |  |      |             |
| 9    | 8060243 | シテンバー           | L-35           | 1     | 1   |  |  |  |  |      | 80601512000 |
| 10   | 9373010 | ストップリング         | E10            | 2     | 2   |  |  |  |  |      |             |
| 11   | 8060244 | レバー             | L-35           | 2     | 2   |  |  |  |  |      | 80601512101 |
| 12   | 9300035 | ワリピン            | φ3X25          | 2     | 2   |  |  |  |  |      |             |
| 13   | 9240112 | サガネ             | M12            | 2     | 2   |  |  |  |  |      |             |
| 14   | 8060245 | フック             | L-35           | 2     | 2   |  |  |  |  |      | 80601512202 |
| 15   | 9373019 | ストップリング         | E19            | 2     | 2   |  |  |  |  |      |             |
| 16   | 8060231 | スプリングL          |                | 1     | 1   |  |  |  |  |      | 80672611700 |
| 17   | 8060232 | スプリングR          |                | 1     | 1   |  |  |  |  |      | 80672611800 |
| 18   | 5700065 | トップリンクピン        | KS160C         | 1     | 1   |  |  |  |  |      | 57031040500 |
| 19   | 8060247 | Rピン             |                | 1     | 1   |  |  |  |  |      | 80601512300 |
| 20   | 5440007 | ヒッチピン2ガタ        |                | 2     | 2   |  |  |  |  |      | 54430040800 |
| 21   | 9620002 | Sワッシャ           |                | 2     | 2   |  |  |  |  |      |             |
| 22   | 9270002 | ナット             |                | 2     | 2   |  |  |  |  |      |             |
| 23   | 8060180 | サポートプレート L44    |                |       | 2   |  |  |  |  |      | 80602410212 |
| 24   | 9011751 | ボルト             | M12X30 P1.5 8T |       | 4   |  |  |  |  |      |             |
| 25   | 9210012 | Sワッシャ           | M12            |       | 4   |  |  |  |  |      |             |
| 26   | 9140513 | ナット             | M12 P1.5       |       | 4   |  |  |  |  |      |             |
| 27   | 8060181 | ピン              | φ12X214        |       | 1   |  |  |  |  |      | 80602410900 |
| 28   | 9240012 | サガネ コカタマル       | M12            |       | 2   |  |  |  |  |      |             |
| 29   | 9300034 | ワリピン            | φ3X20          |       | 2   |  |  |  |  |      |             |
| 1~22 | 8061258 | オートヒッチASSY      | L35A2          | 1     |     |  |  |  |  |      | 80601510201 |



| 見出番号  | 部品コード   | 部品名           | 規格             | 1台分個数 |     |  |  |  |  | 実施機番 | 備考          |
|-------|---------|---------------|----------------|-------|-----|--|--|--|--|------|-------------|
|       |         |               |                | L35   | L45 |  |  |  |  |      |             |
| 1~29  | 8061260 | オートヒッチASSY    | L45A2          |       | 1   |  |  |  |  |      | 80602510201 |
| 23~29 | 8061293 | 4Lキット         | 4LK-KUC        |       | 1   |  |  |  |  |      | 80602510500 |
| 30    | 8060173 | カバーブラケット      | L44 C          | 1     | 1   |  |  |  |  |      | 80602430112 |
| 31    | 8060186 | セーフティカバー(ラベル) | KB-7T          | 1     | 1   |  |  |  |  |      | 80602430500 |
| 32    | 9992126 | キケン(ジョイント)    |                | 1     | 1   |  |  |  |  |      | 99905243000 |
| 33    | 9020932 | コガタボルト3P      | M8X16 P1.25 7T | 1     | 1   |  |  |  |  |      |             |



| 見出番号 | 部品コード   | 部品名             | 規格          | 1台分個数 |     |     |     |     | 実施機番 | 備考 |     |             |
|------|---------|-----------------|-------------|-------|-----|-----|-----|-----|------|----|-----|-------------|
|      |         |                 |             | 200   | 220 | 240 | 260 | 280 |      |    | 300 | 350         |
| 1    | 9994742 | ラベル(ハンジャアカン)    |             | 2     | 2   | 2   | 2   | 2   | 2    | 2  |     | 99910669300 |
| 2    | 9994774 | カイテンソクドキュメントSRV |             | 1     | 1   | 1   | 1   | 1   | 1    | 1  |     | 99906081500 |
| 3    | 9994600 | キハンプレート         | STD/KW/A    | 1     | 1   | 1   | 1   | 1   | 1    | 1  |     | 99900605900 |
| 4    | 9994765 | ラベルツメセットコートSRV  | SRV SUIDEN  |       | 1   | 1   | 1   | 1   | 1    | 1  |     | 99910670100 |
| 5    | 9994767 | ラベルツメセットコートSRVV | SRV CV/SV   | 1     | 1   |     |     |     |      |    |     | 99910670300 |
| 6    | 9994766 | ラベルツメセットコートSRVJ | SRV J/HJ/PJ |       |     | 1   | 1   | 1   | 1    |    |     | 99910670200 |
| 7    | 9994783 | ラベルKOBASHI      |             | 1     | 1   | 1   | 1   | 1   | 1    | 1  |     | 99900607900 |
| 8    | 9994818 | ラベルACE          | SRV A       |       |     | 1   | 1   | 1   |      |    |     | 99914354100 |
| 9    | 9994819 | ラベル6BLADES      | SRV-0       | 1     | 1   | 1   | 1   | 1   | 1    |    |     | 99914353900 |
| 10   | 9994791 | ラベルHYPER-L      |             | 1     | 1   | 1   | 1   | 1   | 1    | 1  |     | 99914358100 |
| 11   | 9994820 | ラベルSRV220       | SRV220      |       | 1   |     |     |     |      |    |     | 99914355200 |
| 12   | 9994821 | ラベルSRV240       | SRV240      |       |     | 1   |     |     |      |    |     | 99914355300 |
| 13   | 9994822 | ラベルSRV260       | SRV260      |       |     |     | 1   |     |      |    |     | 99914355400 |
| 14   | 9994823 | ラベルSRV280       | SRV280      |       |     |     |     | 1   |      |    |     | 99914355500 |
| 15   | 9994824 | ラベルSRV300       | SRV300      |       |     |     |     |     | 1    |    |     | 99914355600 |
| 16   | 9994825 | ラベルSRV350       | SRV350      |       |     |     |     |     |      | 1  |     | 99914355700 |
| 17   | 9994826 | ラベルSRV200CV     | SRV200CV    | 1     |     |     |     |     |      |    |     | 99914356300 |
| 18   | 9994827 | ラベルSRV220CV     | SRV220CV    |       | 1   |     |     |     |      |    |     | 99914356400 |
| 19   | 9994828 | ラベルSRV200SV     | SRV200SV    | 1     |     |     |     |     |      |    |     | 99914356500 |
| 20   | 9994829 | ラベルSRV220SV     | SRV220SV    |       | 1   |     |     |     |      |    |     | 99914356600 |
| 21   | 9994830 | ラベルSRV260HJ     | SRV260HJ    |       |     |     | 1   |     |      |    |     | 99914356700 |
| 22   | 9994831 | ラベルSRV280HJ     | SRV280HJ    |       |     |     |     | 1   |      |    |     | 99914356800 |
| 23   | 9994832 | ラベルSRV300HJ     | SRV300HJ    |       |     |     |     |     | 1    |    |     | 99914356900 |
| 24   | 9994833 | ラベルSRV280PJ     | SRV280PJ    |       |     |     |     | 1   |      |    |     | 99914357000 |
| 25   | 9994834 | ラベルSRV300PJ     | SRV300PJ    |       |     |     |     |     | 1    |    |     | 99914357100 |
| 26   | 9994835 | ラベルSRV240J      | SRV240J     |       |     | 1   |     |     |      |    |     | 99914357200 |
| 27   | 9994836 | ラベルSRV260J      | SRV260J     |       |     |     | 1   |     |      |    |     | 99914357300 |
| 28   | 9994837 | ラベルSRV280J      | SRV280J     |       |     |     |     | 1   |      |    |     | 99914357400 |

# KOBASHI

小橋工業株式会社

〒701-0292 岡山市南区中畦684

インターネットでも弊社の情報がご覧いただけます。

<http://www.kobashiindustries.com>

|         |           |                       |                  |
|---------|-----------|-----------------------|------------------|
| ■北海道営業所 | 〒071-1248 | 北海道上川郡鷹栖町8線西2号6番      | ☎ (0166) 49-0070 |
| ■東北営業所  | 〒024-0004 | 岩手県北上市村崎野13地割35-1     | ☎ (0197) 71-1160 |
| ■関東営業所  | 〒321-3325 | 栃木県芳賀郡芳賀町芳賀台47-1      | ☎ (028) 687-1600 |
| ■岡山営業所  | 〒701-0165 | 岡山市北区大内田727           | ☎ (086) 250-1833 |
| ■九州営業所  | 〒861-2236 | 熊本県上益城郡益城町広崎1586-8 2F | ☎ (096) 286-0202 |