

小橋工業(株)のホームページ(以下、弊社サイト)においては、カタログ・取扱説明書・パーツリスト等の電子データの閲覧、ダウンロードのサービス(以下、本サービス)をご提供しております。

本サービスをご利用の際には、以下の注意事項をご確認ください。

電子データの取扱いについて

電子データの内容について

- 本サービスにおいては、弊社製品のカタログ、取扱説明書、パーツリスト等、製品に関する全ての印刷物を網羅するものではありません。
- カタログ、取扱説明書、パーツリストの内容は、製品の仕様変更などにより、予告なく変更される場合があります。その為、弊社サイト内に掲載される電子データの内容は、販売店等で配布、掲示されるカタログ、製品購入時に同梱する取扱説明書、印刷物として存在しているパーツリストの内容とは異なる場合がございます。

表記内容は、発行当時の情報であり、弊社純正部品の名称、小売単価、各営業所の名称、所在地などの情報が現在と異なる場合があります。

また、製品安全上の取り扱い、環境対応につきましては、製品販売時の法令、規制に適合するものであり、製品販売後の法令、規制の変更内容を反映していない場合があります。予めご了承ください。

著作権について

本サービス内の電子データにつきましては、弊社(小橋工業株式会社)が著作権その他知的財産権を保有します。無断で他のウェブサイトや印刷媒体に転載することや複製、翻訳等はできません。但し、お手持ちの製品ご使用の為、1部に限り印刷することができます。

保証について

弊社の製品保証、安全性の保証は製品付属の書面に基づく保証に限られており、弊社サイト内の電子データに基づく保証は提供いたしません。

お問合せについて

ご使用の製品の取り扱い及び、使用上の安全等に関するお問合せは、ご購入店にご相談頂きますよう、お願いいたします。

免責事項

弊社サイトのご利用に起因するソフトウェア、ハードウェア上の事故その他の損害等につきましても、一切の責任を負いません。

弊社サイトのご利用に際して生じたお客さまと第三者との間のトラブルにつきましては、一切責任を負いません。弊社サイトのサービスは予告なく中止、または内容や条件を変更する場合がございます。

以上

小橋工業株式会社

ハイパーロータリ

SRV 220 240 260 280(T) (2L・(0L・3L・4L))

SRV 240 260 300 350KW(T) (2L・(0L・3L・4L))

SRV 240 260 280A(T) (2L・(0L・3L・4L))

SRV 260 280 300HJ (2L)

SRV 280 300PJ (2L)

SRV 240 260 280J (2L)

SRV 200 220CV (2L)

SRV 200 220SV (2L)



お 願 い

- 1.部品ご注文の際には型式・コード・品名・数量・機械番号をご明記ください。
- 2.部品は必ずコバシ純正部品をご使用願います。
- 3.改良のため、部品形状及び内容の一部を予告なく変更することがあります。
(市販の類似品を使用されると早期破損の原因となります。)

ご 注 意

1.パーツリストのご使用について

(1) 互換性の記号

旧←
新← } 新旧部品兼用可

旧←
新← } * 新旧部品兼用不可

旧←
新← } 矢印の方向のみに部品兼用可

(2) 実施機番の表示

新旧兼用不可部品と追加・廃止部品の実施機番を記載してあります。
また、イラスト図中に新旧の部品と実施機番を記載してあります。

2.ジョイント・オートヒッチアーム・ヒッチ・オプションの記載について

ジョイント総合版・オートヒッチアーム総合版・ヒッチ総合版・オプション総合版にて、
変更を記載してあります。

最新の情報はそちらを参照ください。

なお、トラクタ装着の性格上、作業機機種・生産年式をわたる場合もあります。

ジョイント型式・オートヒッチアーム型式・ヒッチ型式・オプション型式を確認して、ご注文ください。

(作業機本体に属するジョイントは除く)

3.本部品表は改良のため予告なく変更することがあります。

補修用部品の供給年限について

この製品の補修部品の供給年限(期間)は、製造打ち切り後9年といたします。

従いまして、その後のご注文につきましては、在庫限りの供給とさせていただきます。

目次 CONTENTS

1. 2Lジョイント KG	01
2. 3Lジョイント KGC	02
3. 4Lジョイント KGC-M	03
4. ジョイント CV・SV	05
5. ギヤー駆動部(ギヤーケース)	07
6. ギヤー駆動部(ベベルシャフト)	09
7. チェン駆動部(チェンケース)	11
8. チェン駆動部(チェン)	12
9. チェン駆動部(サポートアーム)	13
10. コーウン部(STD・A)	14
11. コーウン部(KW)	15
12. コーウン部(CV・SV)	16
13. コーウン部(HJ・PJ・J)	17
14. フレーム部(シールドカバー)	18
15. フレーム部(サイドシールド)	19
16. フレーム部(エプロン)	20
17. フレーム部(コンプレッション)	21
18. フレーム部(CPブラケット)	23
19. フレーム部(ヒッチビーム3L)	24
20. フレーム部(ヒッチビーム2L)	25
21. コーシングージ部(ホイールゲージ)	26
22. フレーム部(コールドASSY)	27
23. ヒッチ部(3L)	28
24. ヒッチ部(2L)	29
25. 3L・4Lオートヒッチ L35・L45	31
26. ラベル部	33

SRV 部位別目次

ジョイント

1. 2Lジョイント	KG	1頁
2. 3Lジョイント	KGC	2頁
3. 4Lジョイント	KGC-M	3・4頁
4. ジョイント	CV, SV	5頁

チェン駆動部

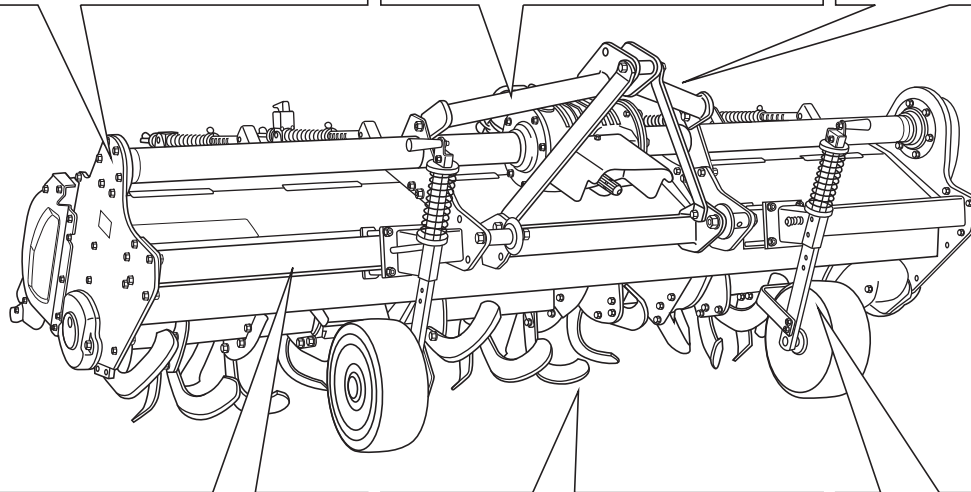
9. サポートアーム	13頁
------------	-----

ギヤー駆動部

5. ギヤーケース	7・8頁
6. ベベルシャフト	9・10頁

ヒッチ部

23. 3Lヒッチ	28頁
24. 2Lヒッチ	29・30頁



フレーム部

19. ヒッチビーム3L	24頁
20. ヒッチビーム2L	25頁
22. コールタASSY	27頁

耕うん部

10~13. コーウンジク	14~17頁
---------------	--------

耕深ゲージ部

21. ホイルゲージ	26頁
------------	-----

チェン駆動部

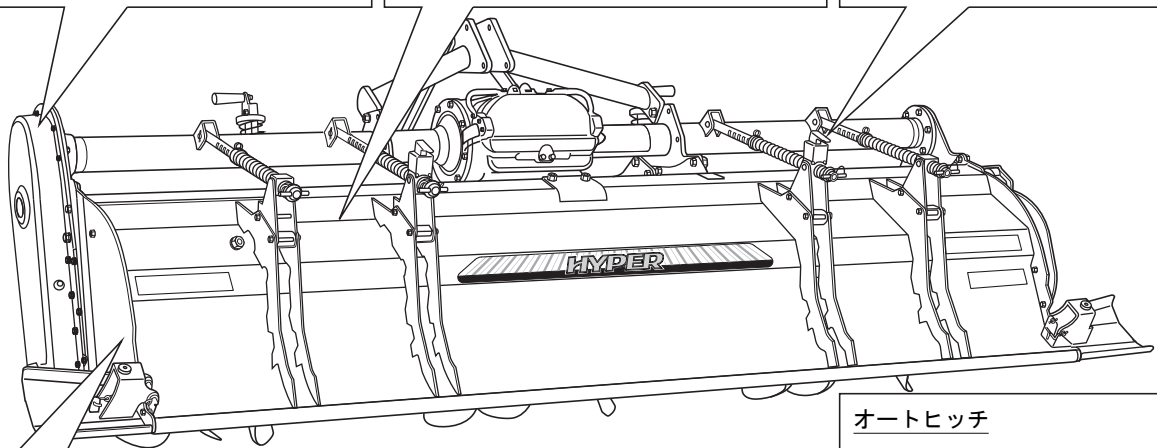
7. チェンケース	11頁
8. チェン	12頁

フレーム部

14. シールドカバー	18頁
16. エプロン	20頁

フレーム部

17. コンプレッション	21・22頁
18. CPブラケット	23頁



フレーム部

15. サイドシールド	19頁
-------------	-----

オートヒッチ

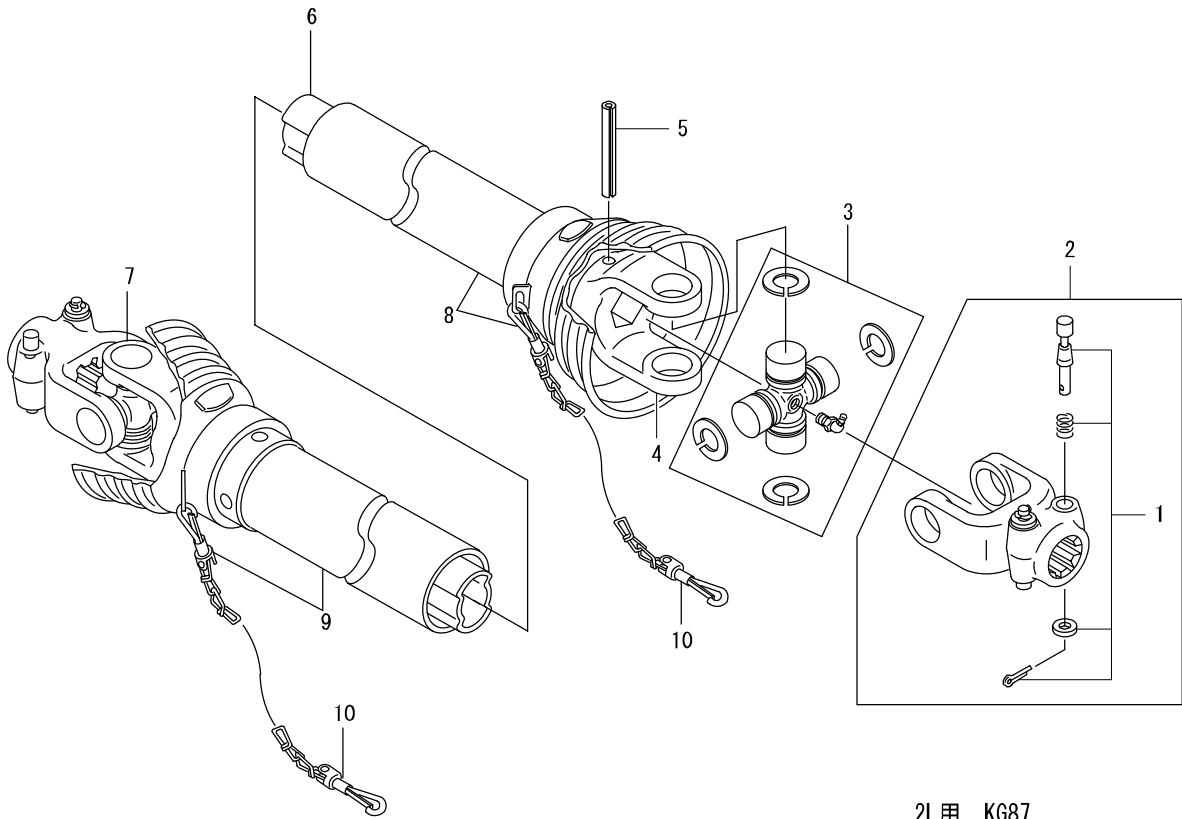
25. 3L・4L オートヒッチ	31・32頁
------------------	--------

ラベル部

26. ラベル	33頁
---------	-----

1. 2Lジョイント

KG

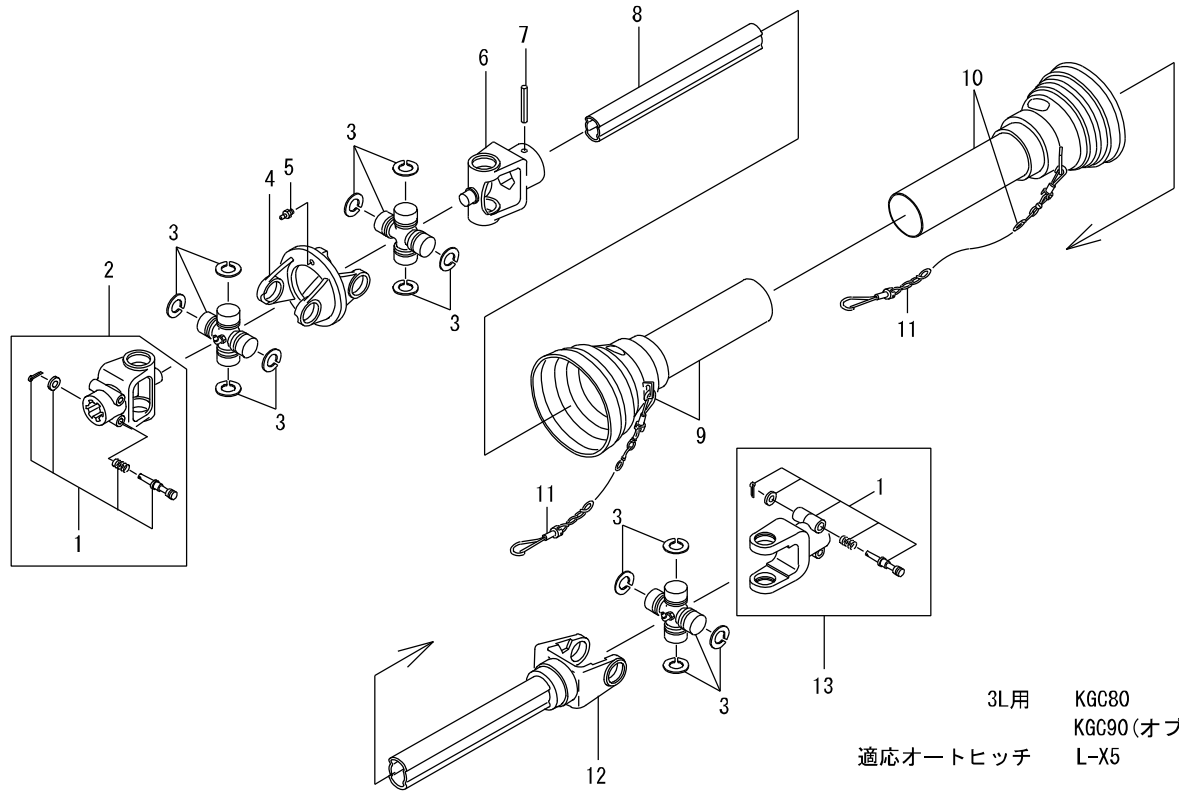


2L用 KG87

見出番号	部品コード	部品名	規格	1台分個数					実施機番	備考
				KG87						
1	8010432	ノックピン ASSY		4						3090062102
2	8010006	ヨーク A(ノックピンASSY含む)		2						80102001400
3	8010538	クロスピン ASSY		2						01099900400
4	8010540	ヨーク B		1						01099900600
5	8010543	スプリングピン	φ10X80	1						01099901000
6	8010548	ハタフライチューブ	530	1						01099901500
7	8010561	ヨーク C	(490)	1						01099902800
8	8010574	セフティカバー ウチ(スライドリング・チェーン含む)		1						01099905000
9	8010588	セフティカバー ソト(スライドリング・チェーン含む)		1						01099906400
10	8010016	チェーン		2						3090049501
1~10	0100185	ジョイント ASSY	KG87	1						01022087000

2. 3Lジョイント

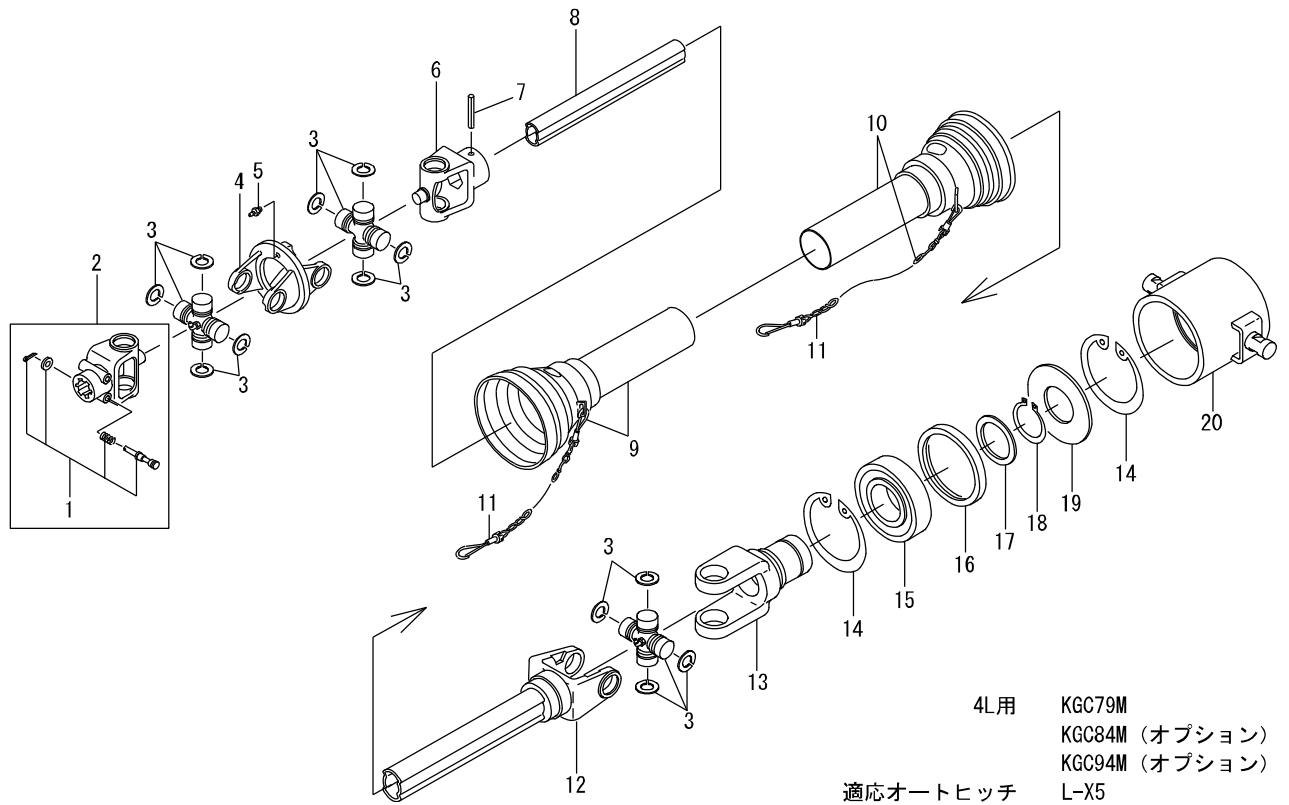
KGC



見出番号	部品コード	部品名	規格	1台分個数				実施機番	備考
				KGC80	KGC90				
1	8010432	ノックピン ASSY		4	4				3090062102
2	8010420	ヨーク A(ノックピンASSY含む)		1	1				8010420
3	8010538	クロスピン ASSY		3	3				01099900400
4	8010421	ヨーク B		1	1				8010421
5	8010541	グリスノップル		1	1				01099900800
6	8010542	ヨーク D		1	1				01099900900
7	8010543	スプリングピン	φ10X80	1	1				01099901000
8	8010551	ハタフライチューブ	360	1					01099901800
8	8010547	ハタフライチューブ	460		1				01099901400
9	8010577	セーフティカバー ウチ(スライドリング・チェーン含む)	300	1					01099905300
9	8010578	セーフティカバー ウチ(スライドリング・チェーン含む)	400		1				01099905400
10	8010591	セーフティカバー ヌト(スライドリング・チェーン含む)	280	1					01099906700
10	8010592	セーフティカバー ヌト(スライドリング・チェーン含む)	380		1				01099906800
11	8010016	チェーン		2	2				3090049501
12	8010564	ヨーク C	(320)	1					01099903100
12	8010560	ヨーク C	(420)		1				01099902700
13	8010006	ヨーク A(ノックピンASSY含む)		1	1				80102001400
1~13	0100188	ジョイント	KGC80	1					01023080000
1~13	0100189	ジョイント	KGC90		1				01023090000

3. 4Lジョイント

KGC-M

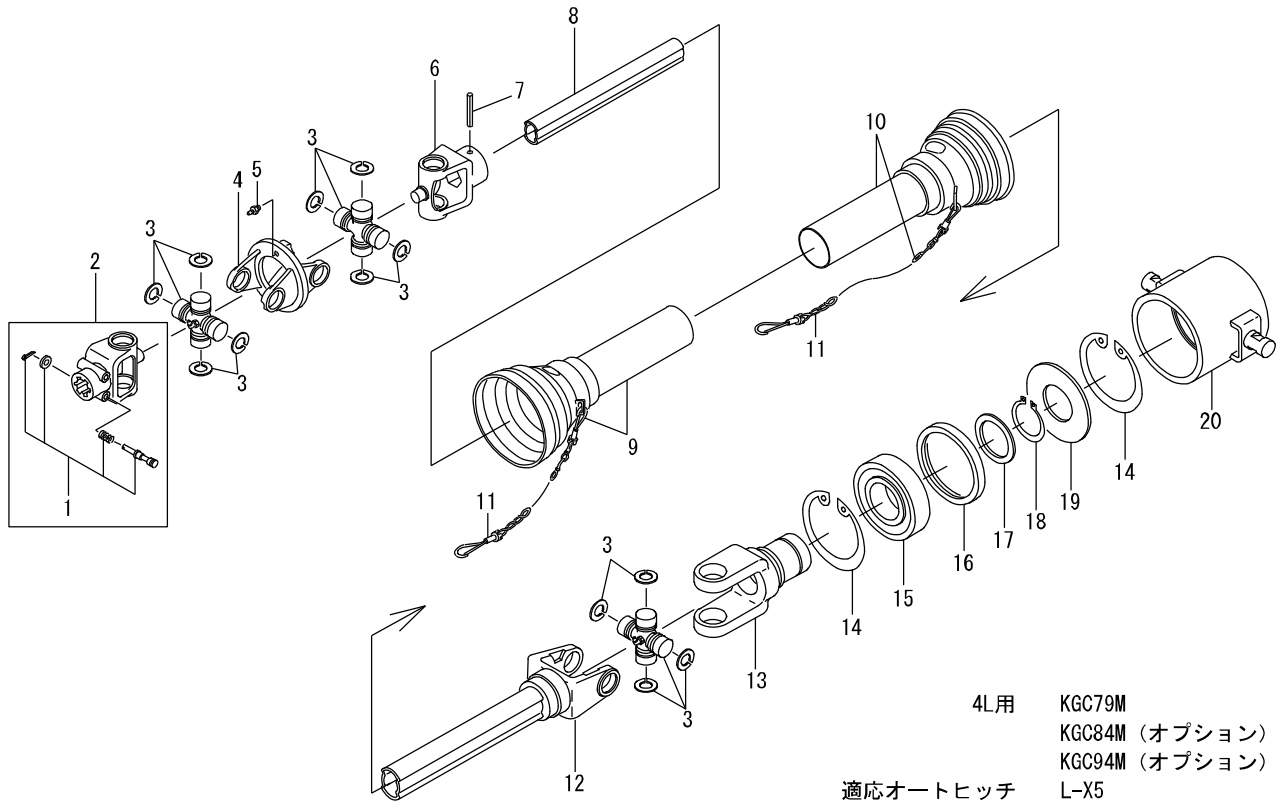


4L用 KGC79M
 KGC84M (オプション)
 KGC94M (オプション)
 適応オートヒッチ L-X5

見出番号	部品コード	部品名	規格	1台分個数						実施機番	備考
				KGC79M	KGC84M	KGC94M					
1	8010432	ロックピン ASSY		2	2	2				3090062102	
2	8010420	ヨーク A(ロックピンASSY含む)		1	1	1				8010420	
3	8010538	クロスピン ASSY		3	3	3				01099900400	
4	8010421	ヨーク B		1	1	1				8010421	
5	8010541	グリスニップル		1	1	1				01099900800	
6	8010542	ヨーク D		1	1	1				01099900900	
7	8010543	スプリングピン	φ10X80	1	1	1				01099900900	
8	8010554	ハタフライチューブ	330	1						01099902100	
8	8010555	ハタフライチューブ	380		1					01099902200	
8	8010556	ハタフライチューブ	480			1				01099902300	
9	8010581	セーフティカバー ウチ(スライドリング・チェーン含む)	275	1						01099905700	
9	8010582	セーフティカバー ウチ(スライドリング・チェーン含む)	315		1					01099905800	
9	8010583	セーフティカバー ウチ(スライドリング・チェーン含む)	415			1				01099905900	
10	8010595	セーフティカバー ソト(スライドリング・チェーン含む)	250	1						01099907100	
10	8010596	セーフティカバー ソト(スライドリング・チェーン含む)	300		1					01099907200	
10	8010597	セーフティカバー ソト(スライドリング・チェーン含む)	400			1				01099907300	
11	8010016	チェーン		2	2	2				3090049501	
12	8010567	ヨーク C	285	1						01099903400	
12	8010568	ヨーク C	335		1					01099903500	
12	8010569	ヨーク C	435			1				01099903600	
13	8010148	スリーブヨーク		1	1	1				3030033007A	
14	9372110	ストップリング	H110	2	2	2				93720000110	
15	9380264	ベアリング		1	1	1				938063102RS	
16	8010152	ベアリングカバー B		1	1	1				309006D193	
17	8010150	ベアリングサカネ		1	1	1				309006D1D0	
18	9371050	ストップリング	S50	1	1	1				93710000050	
19	8010151	ベアリングカバー A		1	1	1				309006D191	
20	8010149	アウトパイプ ASSY		1	1	1				309006D101	
13~20	8010147	4Pエンドヨーク ASSY		1	1	1				303006C003	
1~21	0100192	ジョイント	KGC79M	1						01023079M00	

3. 4Lジョイント

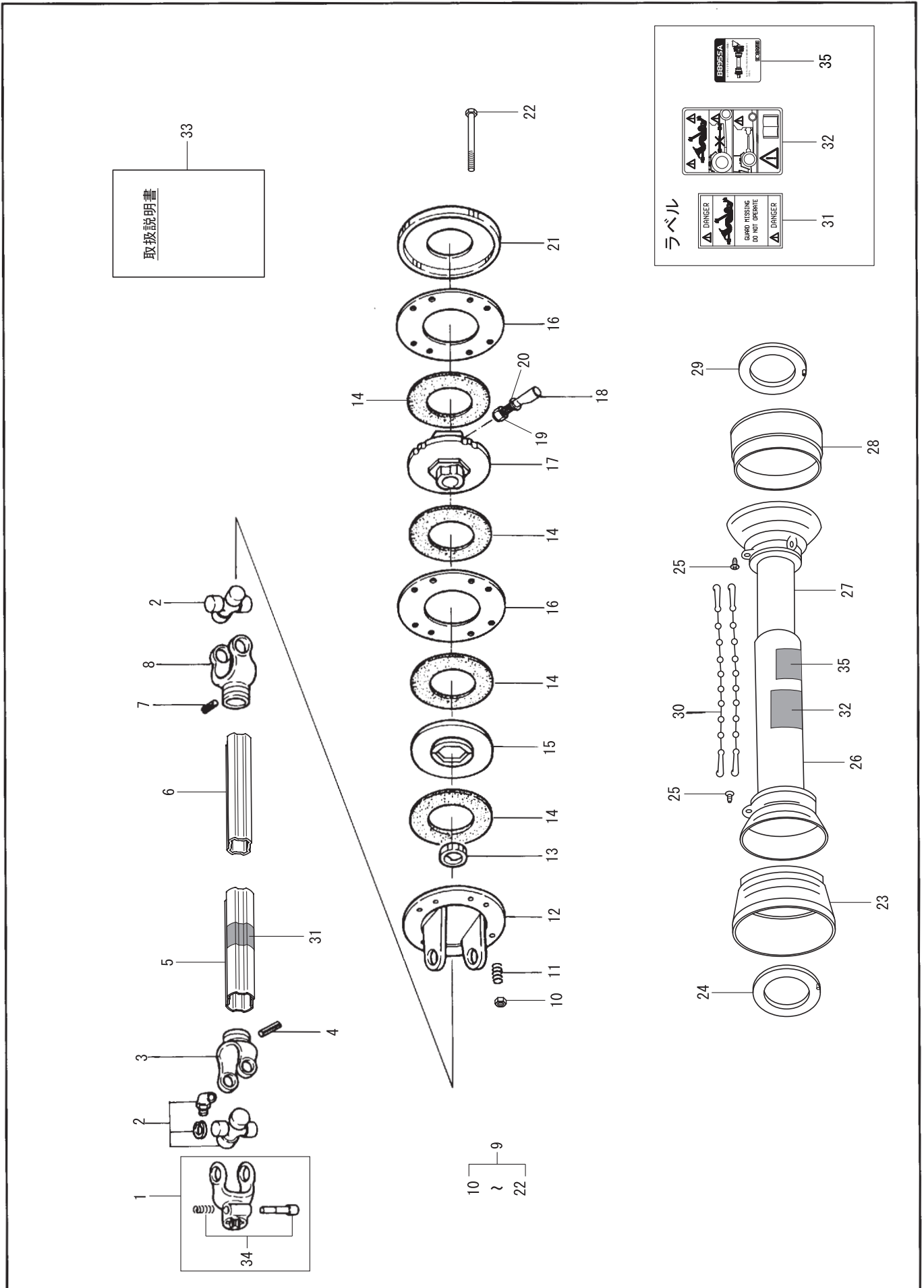
KGC-M



見出番号	部品コード	部品名	規格	1台分個数					実施機番	備考
				KGC79M	KGC84M	KGC94M				
1~21	0100193	ジョイント	KGC84M		1					01023084M00
1~21	0100194	ジョイント	KGC94M			1				01023094M00

SRV-CV,SV

4. ジョイント



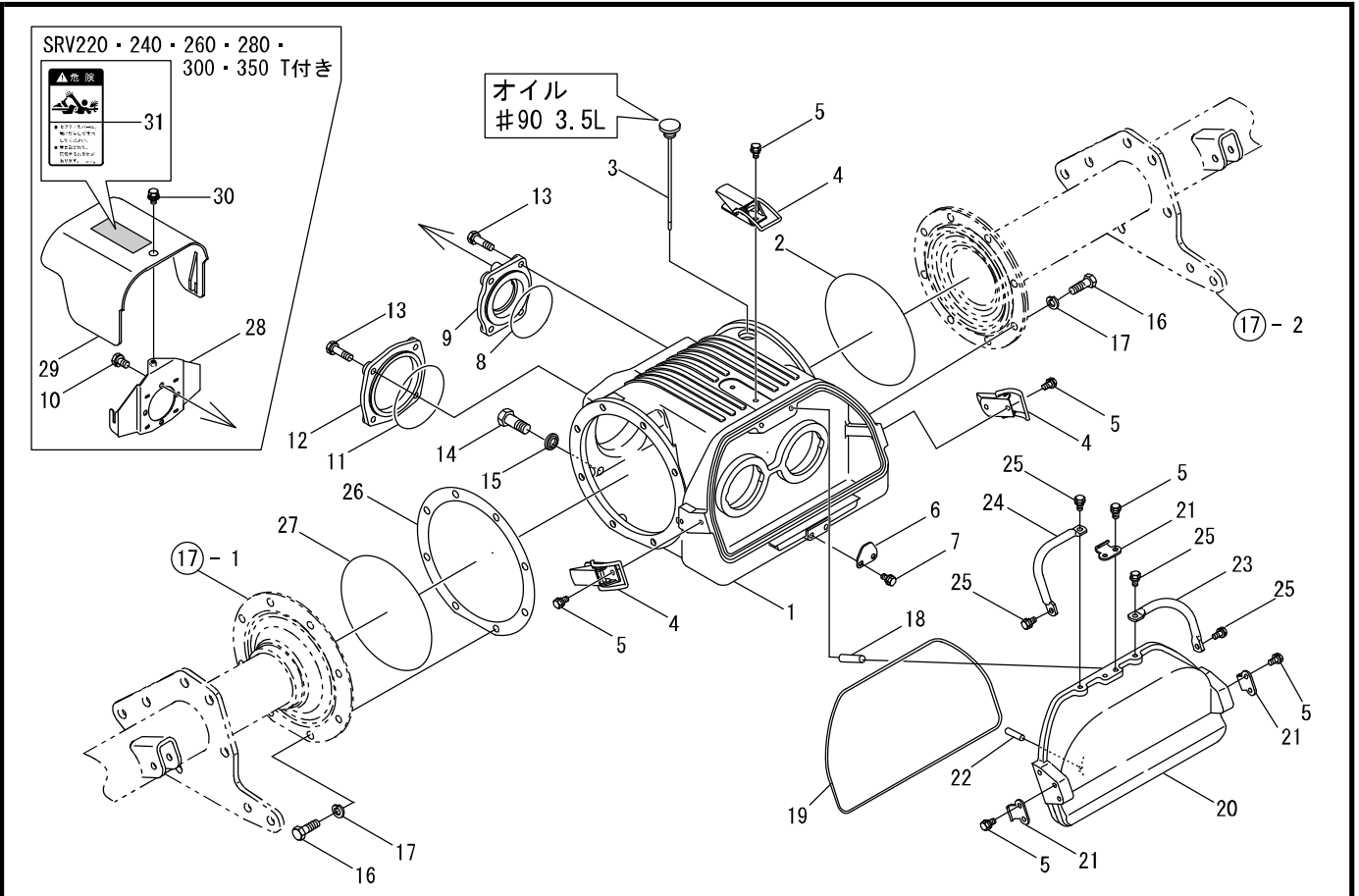
4. ジョイント

SRV-CV, SV

見出 番号	部品コード	部 品 名	規 格	1 台 分 個 数					実施機番	備 考
				B895SA						
1	8040486	ヨークA		1						
2	8040487	クロスピンASSY		2						4120L0012R24
3	8040488	ヨークB		1						204S86853
4	8040489	アウトロールピン		1						341042000R10
5	8040490	アウトチューブ		1						2253T0535R
6	8040491	インナチューブ		1						2454D0550R
7	8040492	インナロールピン		1						341053000R10
8	8040493	ヨークC		1						204S86854
9	8040494	クラッチASSY		1						635L62503R
10	8040516	ナット	M10	8						432000122R08
11	8040348	スプリング		8						351013370
12	8040512	フランジヨーク		1						2530L1E05
13	8040313	ブッシュ		1						258005320R02
14	8040509	ライニング		4						247006351R08
15	8040511	ドライビングプレート		1						248737702R02
16	8040510	インナープレート		2						2481E0007R02
17	8040513	フランジハブ		1						276900306
18	8040514	テーパピン	M12x73 P1.25	1						310002160
19	8040517	ナット	M12	1						327003050
20	8040518	ザガネ		1						335013003
21	8040012	ブレッシャープレート		1						248230006R02
22	8040515	ボルト	M10x105 P1.5	8						317013200
23	8040495	セフティカバーソト		1						2190L0201R
24	8040496	シールドベアリングソト		1						2550G0001R02
25	8040497	タッピングネジ		6						310001431R30
26	8040498	コーンソト (PLラベル)		1						5TNN1S8071JR
27	8040499	コーンウチ		1						5MNN1S8071JR
28	8040500	セフティカバーウチ		1						2190L0202R
29	8040501	シールドベアリングウチ		1						2550G0002R02
30	8040502	チェン		2						252000101R02
31	8040503	アウトチューブPLラベル		1						399143000
32	8040504	PLラベルJAP		1						399JAP001
33	8040505	トリアツカイセツメイシヨ		1						399USA011
34	8040506	ノックピンASSY		1						403000032R10
1~34	0100225	ジョイントASSY B895SA		1						
35	9994462	ラベルジョイント ※1~34には含まれない	SRV-CV/SV	1						99905324300

5. ギヤード動部(ギヤークース)

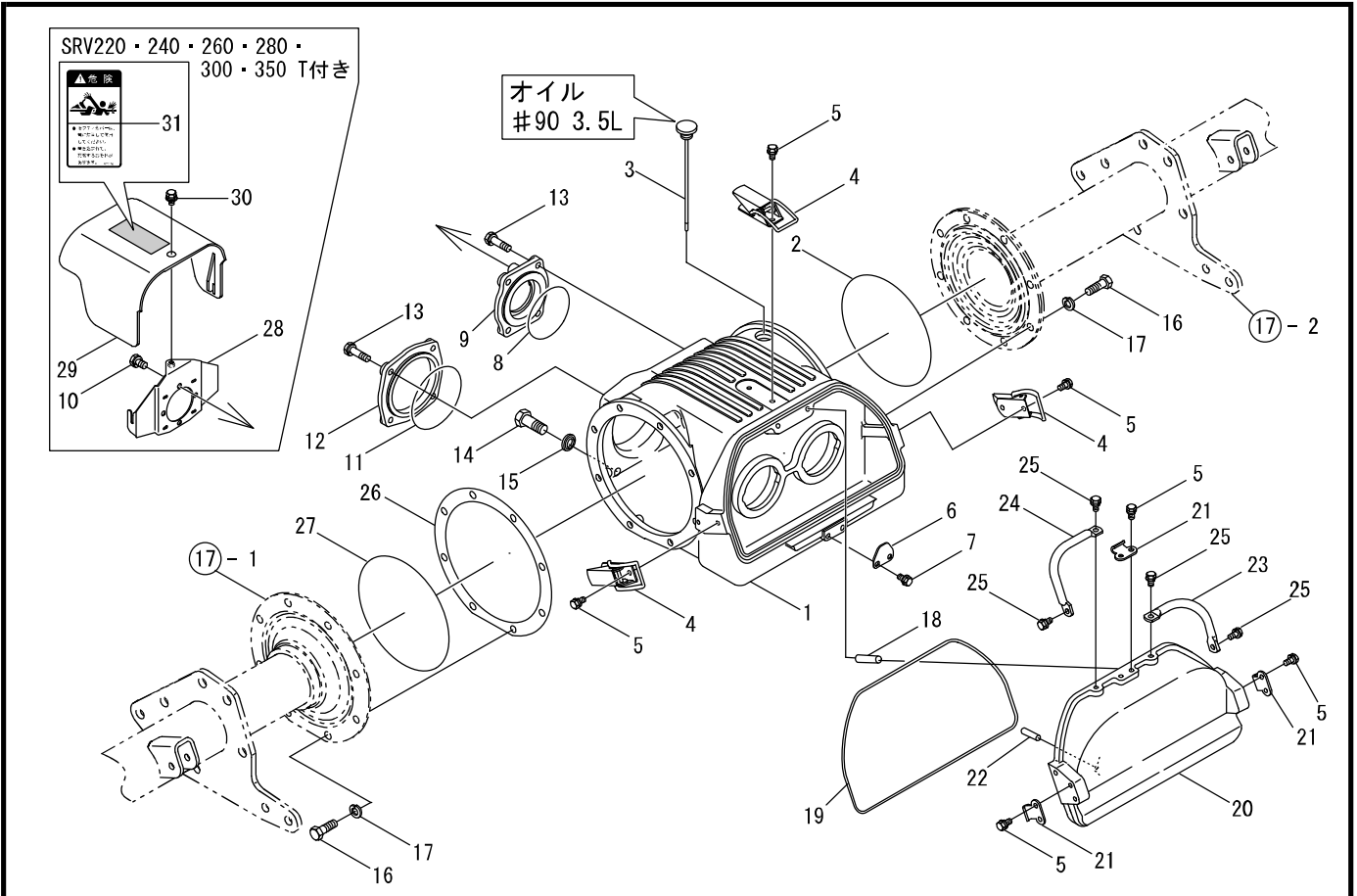
SRV



見出番号	部品コード	部品名	規格	1台分個数						実施機番	備考	
				200	220	240	260	280	300			350
1	5610241	ギヤークース		1	1	1	1	1	1	1		56120210112
2	9360606	Oリング	AS568-263	1	1	1	1	1	1	1		
3	5610242	オイルゲージ		1	1	1	1	1	1	1		56120013811
4	5630463	パチンジョウ		3	3	3	3	3	3	3		56350014914
5	9020946	コガタボルト 2P	M8X16 P1.25 7T	12	12	12	12	12	12	12		
6	5630043	チェンジギヤーカーバーウケ		1	1	1	1	1	1	1		56350015300
7	9020946	コガタボルト 2P	M8X16 P1.25 7T	2	2	2	2	2	2	2		
8	9363085	Oリング	S85	1	1	1	1	1	1	1		
9	5610243	フロントカバー-1		1	1	1	1	1	1	1		56120010211
10	9024155	コガタボルト 2P	M10X16 P1.5 7T	2	2	2	2	2	2	2		
11	9363115	Oリング	S115	1	1	1	1	1	1	1		
12	5630298	フロントカバー-2		1	1	1	1	1	1	1		56350010512
13	9024160	コガタボルト 2P	M10X35 P1.5 7T	8	8	8	8	8	8	8		
14	5600101	コガタボルト	M16X12 P1.5 B=22	1	1	1	1	1	1	1		56020016000
15	2750049	シールワッシャ	M16 WF	1	1	1	1	1	1	1		
16	9011214	ボルト	M12X35 P1.5 ネジP25 8T	16	16	16	16	16	16	16		
17	9210012	Sワッシャ	M12	16	16	16	16	16	16	16		
18	9320814	スプリングピン	φ8X14	2	2	2	2	2	2	2		
19	5610227	パッキン		1	1	1	1	1	1	1		56120211322
20	5610244	チェンジギヤーカーバー		1	1	1	1	1	1	1		56120010412
21	5630017	フック		3	3	3	3	3	3	3		56350015000
22	9320512	スプリングピン	φ5X12	1	1	1	1	1	1	1		
23	6160038	トッテ R		1	1	1	1	1	1	1		61620013100
24	6160037	トッテ L		1	1	1	1	1	1	1		61620013000
25	9020946	コガタボルト 2P	M8X16 P1.25 7T	4	4	4	4	4	4	4		
26	0120013	シム 201.5X254(カンパン)	(0.1)	2	2	2	2	2	2	2		39901015000
26	0120015	シム 201.5X254(カンパン)	(0.3)	1	1	1	1	1	1	1		39901015000
26	0120016	シム 201.5X254(カンパン)	(0.5)	1	1	1	1	1	1	1		39901015000
27	9360603	Oリング	AN6230	1	1	1	1	1	1	1		
28	8060173	カバーブラケット		1	1	1	1	1	1	1		80602430112

5. ギヤード動部(ギヤードケース)

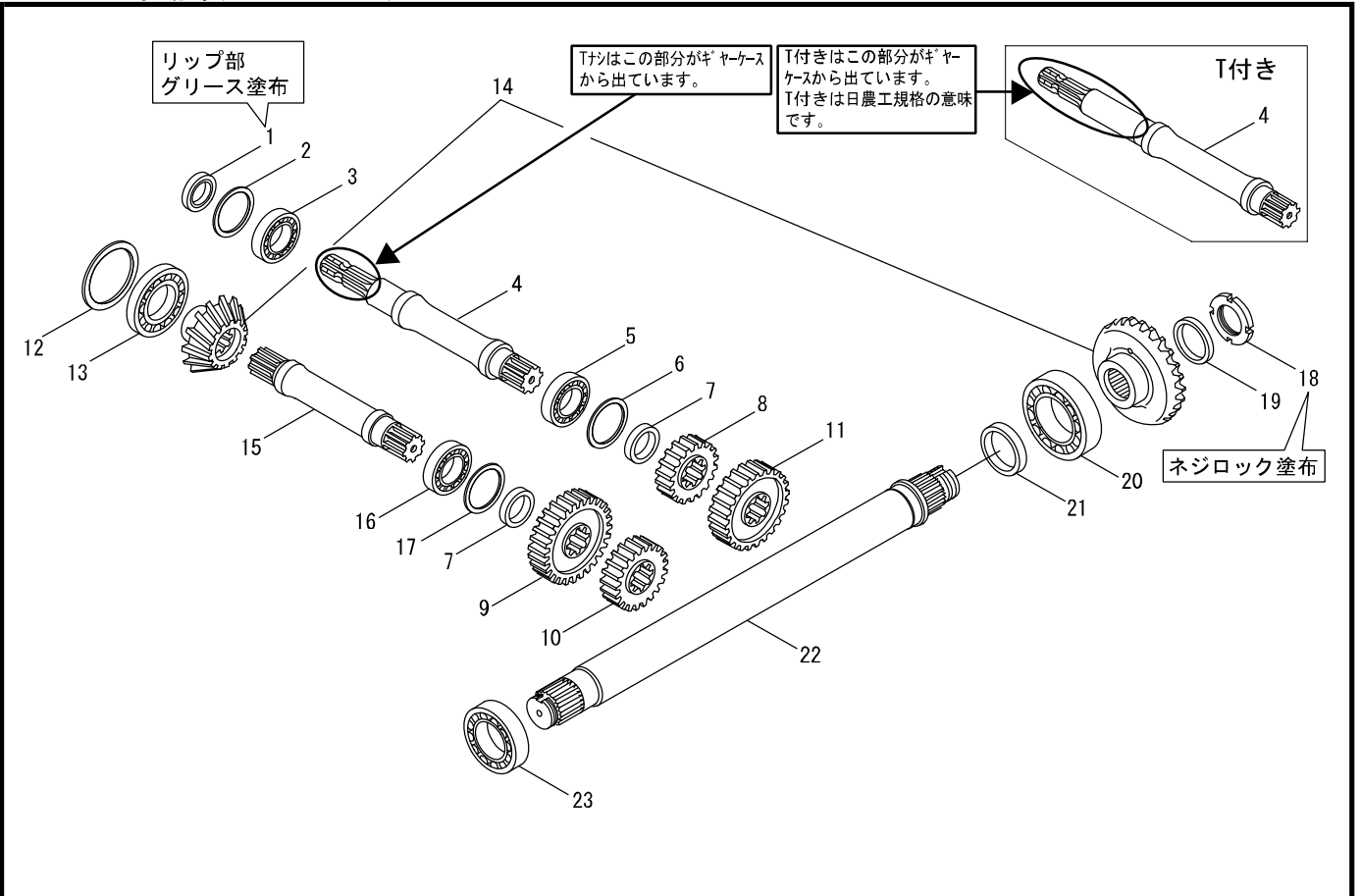
SRV



見出番号	部品コード	部品名	規格	1台分個数						実施機番	備考	
				200	220	240	260	280	300			350
29	8060186	セフティカバー(ラベル)			1	1	1	1	1	1		80602430500
30	9020932	コガタボルト3P	M8X16 P1.25		1	1	1	1	1	1		
31	9992126	キケン(ジョイント)			1	1	1	1	1	1		99905243000

6. ギヤード動部(ベベルシャフト)

SRV



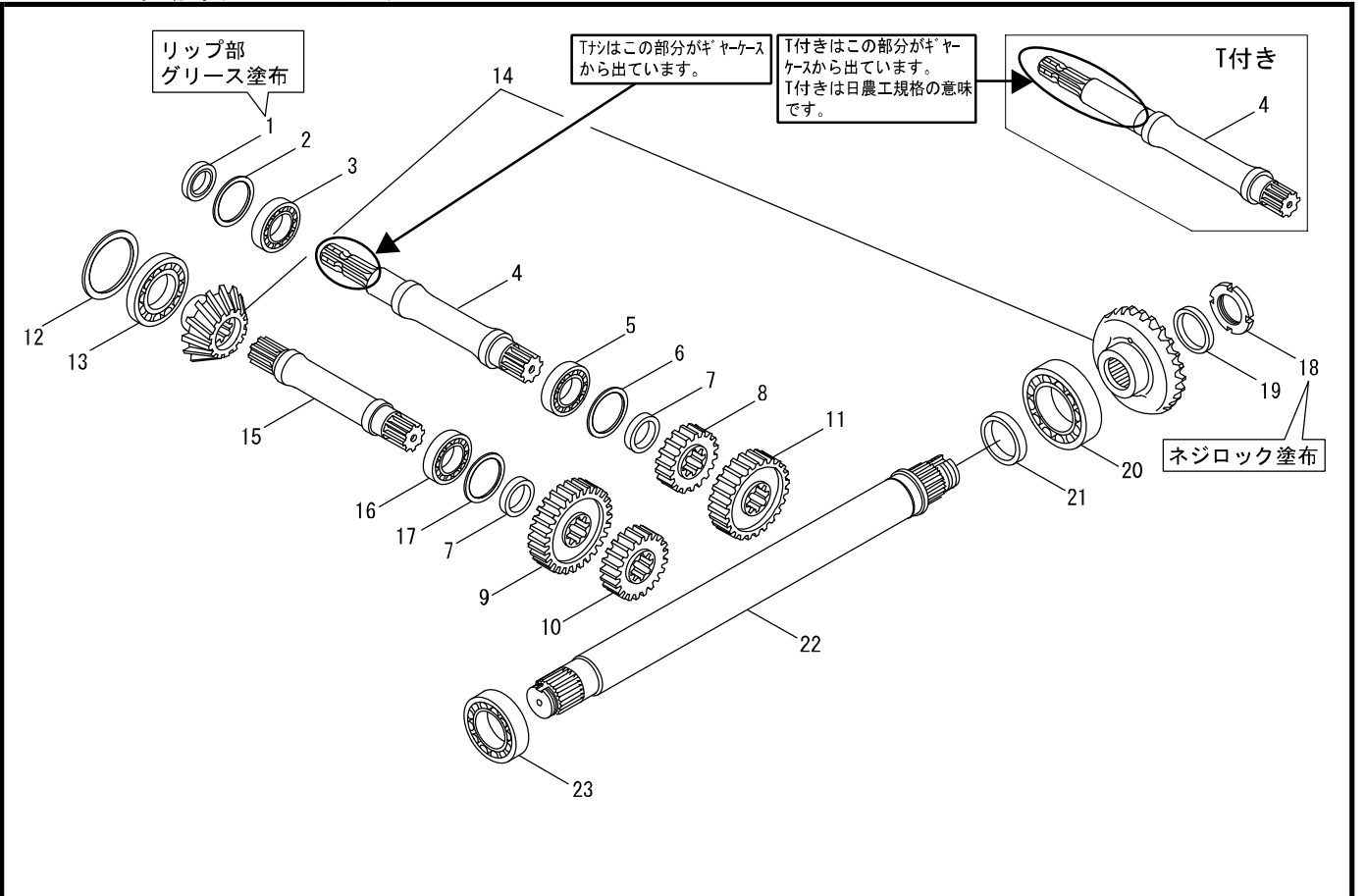
見出番号	部品コード	部品名	規格	1台分個数						実施機番	備考	
				200	220	240	260	280	300			350
1	9350121	オイルシール	TCX6 40.62.12	1	1	1	1	1	1	1		
2	0120038	シム 89X75(カンバン)	(0.1)	2	2	2	2	2	2	2		92420475089
2	0120040	シム 89X75(カンバン)	(0.3)	1	1	1	1	1	1	1		92420475089
2	0120041	シム 89X75(カンバン)	(0.5)	1	1	1	1	1	1	1		92420475089
3	9380157	ベアリング		1	1	1	1	1	1	1		
4	5610245	PICシャフト(Tナシ)		1	1	1	1	1	1	1		56120110613
4	5610325	PICシャフト(T付き)			1	1	1	1	1	1		56120010614
5	9380158	ベアリング		1	1	1	1	1	1	1		
6	6160040	シム 75X84.9(カンバン)	(0.1)	2	2	2	2	2	2	2		61620013300
6	6160041	シム 75X84.9(カンバン)	(0.3)	1	1	1	1	1	1	1		61620013400
6	6160042	シム 75X84.9(カンバン)	(0.5)	1	1	1	1	1	1	1		61620013500
7	6160011	チェンジギヤーカー		2	2	2	2	2	2	2		61620011200
8	6160006	チェンジギヤ- 22										61620010701
	5610049	チェンジギヤ- 27										56120012701
	6160008	チェンジギヤ- 24										61620010901
	6160188	チェンジギヤ- 25										61620014201
	5610234	チェンジギヤ- 28										56120012811
	6160005	チェンジギヤ- 21										61620010601
	5610047	チェンジギヤ-26										56120012601
11	6160187	チェンジギヤ-23										61620014401
12	0120023	シム 119.8X103(カンバン)	(0.1)	2	2	2	2	2	2	2		92410410120
12	0120025	シム 119.8X103(カンバン)	(0.3)	1	1	1	1	1	1	1		92410410120
12	0120026	シム 119.8X103(カンバン)	(0.5)	1	1	1	1	1	1	1		92410410120
13	9380164	ベアリング		1	1	1	1	1	1	1		
14	5610393	ベベルピニオンキット		1	1	1	1	1	1	1		56120212102
15	5610246	ピニオンシャフト		1	1	1	1	1	1	1		56120010711
16	9380158	ベアリング		1	1	1	1	1	1	1		
17	6160040	シム 75X84.9(カンバン)	(0.1)	2	2	2	2	2	2	2		61620013300
17	6160041	シム 75X84.9(カンバン)	(0.3)	1	1	1	1	1	1	1		61620013400
17	6160042	シム 75X84.9(カンバン)	(0.5)	1	1	1	1	1	1	1		61620013500

見出し番号	⑧	⑨	⑩	⑪
STD・KW・SV・CV	22	27	24	25
A	23	26	22	27
HJ・J・PJ	27	22	28	21

工場出荷時の組合せは上記表になります。
仕様により使用不可のチェンジギヤ-の組合せが有りますので、取説を参考にご使用ください。

6. ギヤード動部(ベベルシャフト)

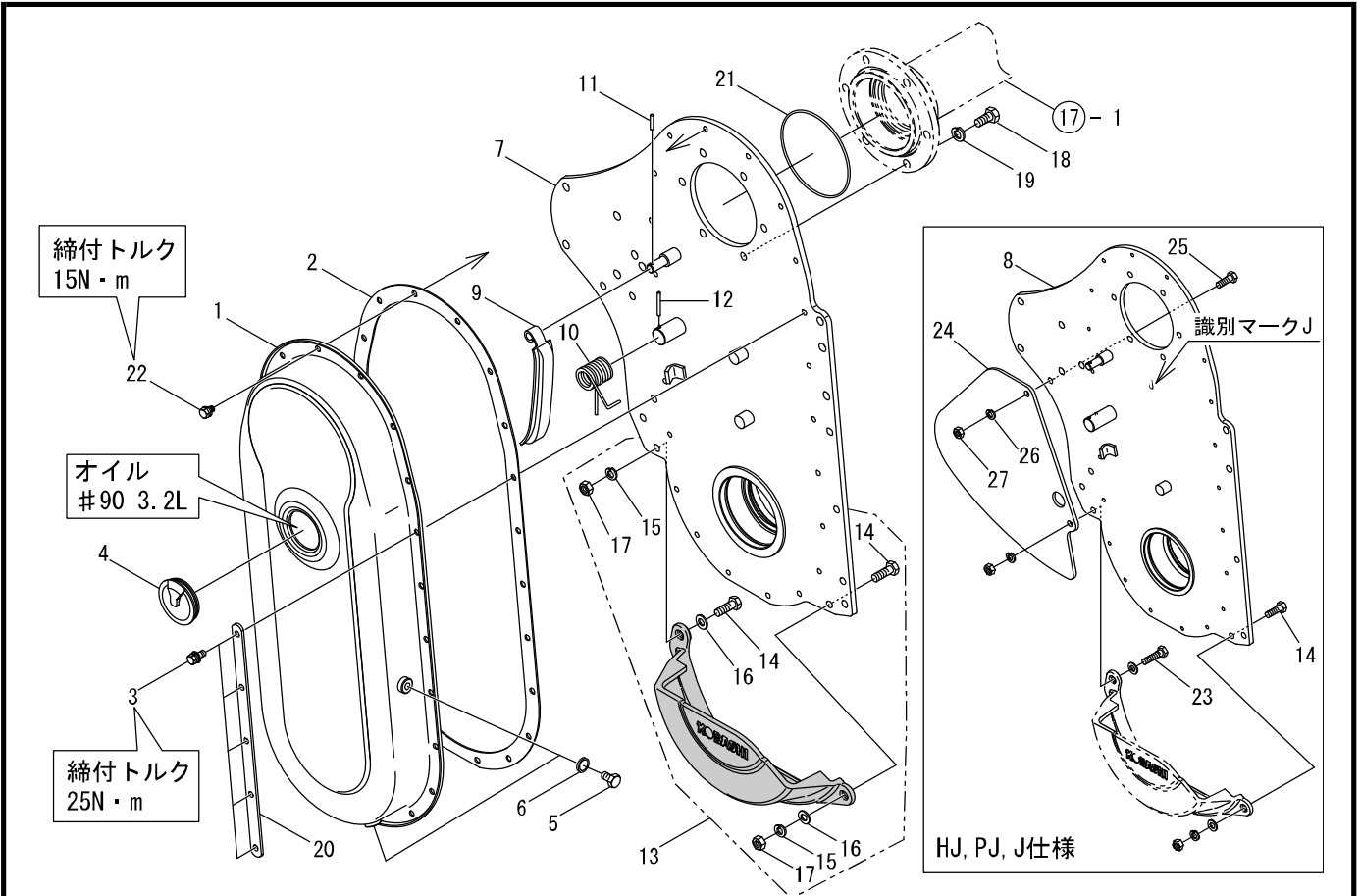
SRV



見出番号	部品コード	部品名	規格	1台分個数						実施機番	備考	
				200	220	240	260	280	300			350
18	5610405	ロックナット		1	1	1	1	1	1	1		56120015122
19	5610257	カラー		1	1	1	1	1	1	1		56120011411
20	9380160	ヘアリング		1	1	1	1	1	1	1		
21	9350155	オイルシール	SC 75.100.13	1	1	1	1	1	1	1		
22	5610249	ベベルシャフト COMP		1								56120010811
22	5610250	ベベルシャフト COMP			1							56130010811
22	5610251	ベベルシャフト COMP				1						56140010811
22	5610252	ベベルシャフト COMP					1					56150010811
22	5610253	ベベルシャフト COMP						1				56160010811
22	5610254	ベベルシャフト COMP							1			56170010811
22	5610326	ベベルシャフト COMP								1		56190010811
23	9380161	ヘアリング		1	1	1	1	1	1	1		

7. チェン駆動部(チェンケース)

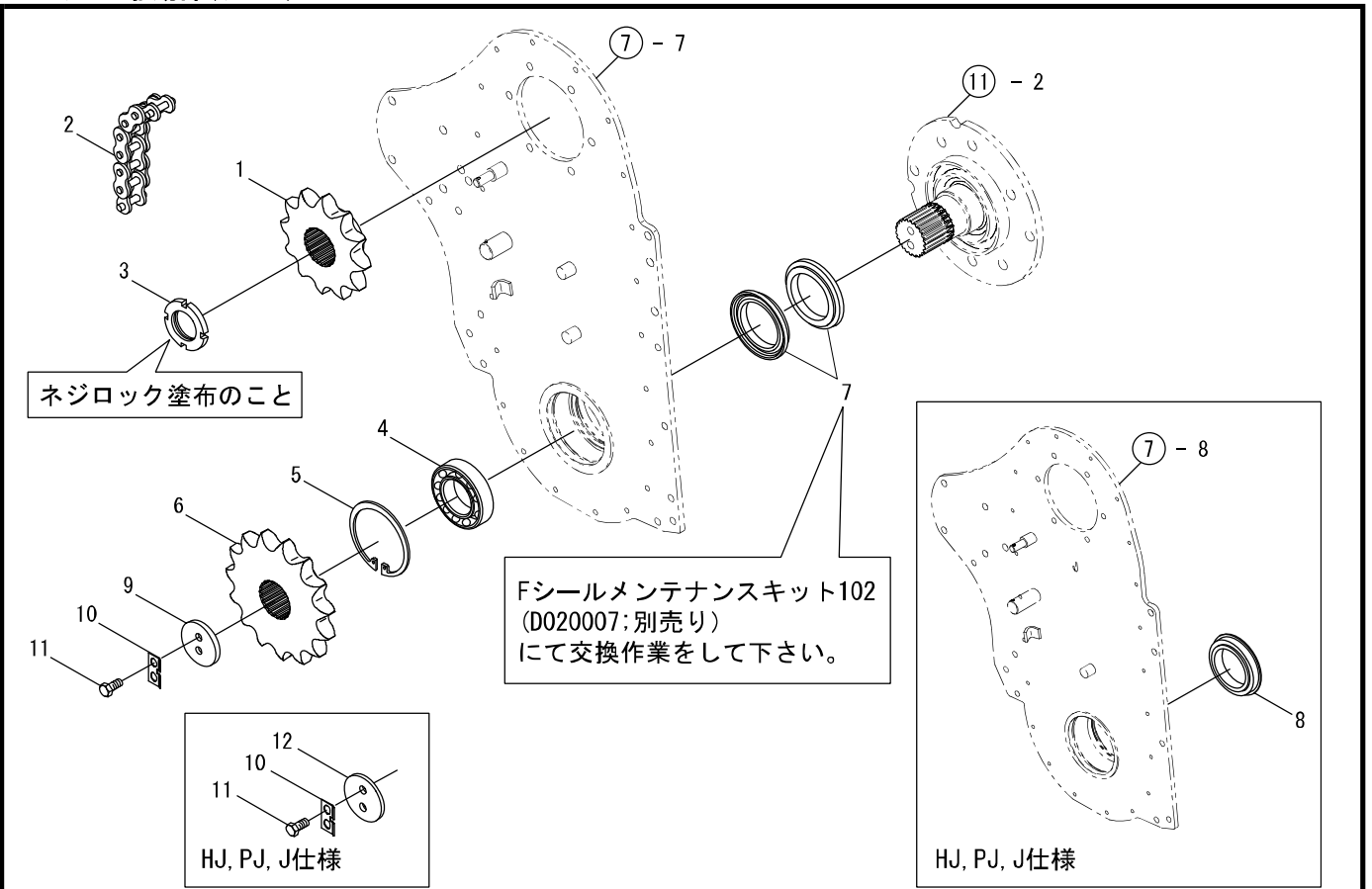
SRV



見出番号	部品コード	部品名	規格	1台分個数						実施機番	備考	
				200	220	240	260	280	300			350
1	5630355	チェンカバー		1	1	1	1	1	1	1		56350420201
2	5630356	チェンカバーハッキン		1	1	1	1	1	1	1		56350221811
3	9020935	コガタボルト 3P	M8X20 P1.25 7T	10	10	10	10	10	10	10		
4	4880025	シールキャップ		1	1	1	1	1	1	1		48800020800
5	9020902	コガタボルト	M10X16 P1.5 7T	2	2	2	2	2	2	2		
6	9660010	シールワッシャ	M10 WF	2	2	2	2	2	2	2		
7	6570006	チェンケースプレートCOMP		1	1	1	1	1	1	1		65740020101
8	D030008	チェンケースプレート				1	1	1	1			D0349020101
9	5630351	テンション		1	1	1	1	1	1	1		56350020411
10	5630352	ネジリコイルパネ		1	1	1	1	1	1	1		56350020511
11	9320525	スプリングピン	φ5X25	1	1	1	1	1	1	1		
12	9320545	スプリングピン	φ5X45	1	1	1	1	1	1	1		
13	5630650	チェンケースシューズキットB (14~17含む)		1	1	1	1	1	1	1		56350470000
14	9020905	コガタボルト	M10X30 P1.5 7T	2	2	2	2	2	2	2		
15	9210010	Sワッシャ	M10	2	2	2	2	2	2	2		
16	9240110	サガネ	M10	2	2	2	2	2	2	2		
17	9140705	コガタナット	M10 P1.5	2	2	2	2	2	2	2		
18	5370047	コーティングボルト	M12X25 P1.5 8T	6	6	6	6	6	6	6		53710021001
19	9210012	Sワッシャ	M12	6	6	6	6	6	6	6		
20	6570009	オサエイタ		2	2	2	2	2	2	2		65740022200
21	9360130	Oリング	G130	1	1	1	1	1	1	1		
22	9020404	コガタボルト2P	M8X13 P1.25	12	12	12	12	12	12	12		
23	9020907	コガタボルト	M10X40 P1.5 7T センネジ			1	1	1	1			
24	D030039	サイドカバーマエ	HJ,PJ,J仕様			1	1	1	1			D0340044400
25	9020905	コガタボルト	M10X30 P1.57T			1	1	1	1			
26	9210010	Sワッシャ	M10			1	1	1	1			
27	9140705	コガタナット	M10 P1.5			1	1	1	1			

8. チェン駆動部(チェン)

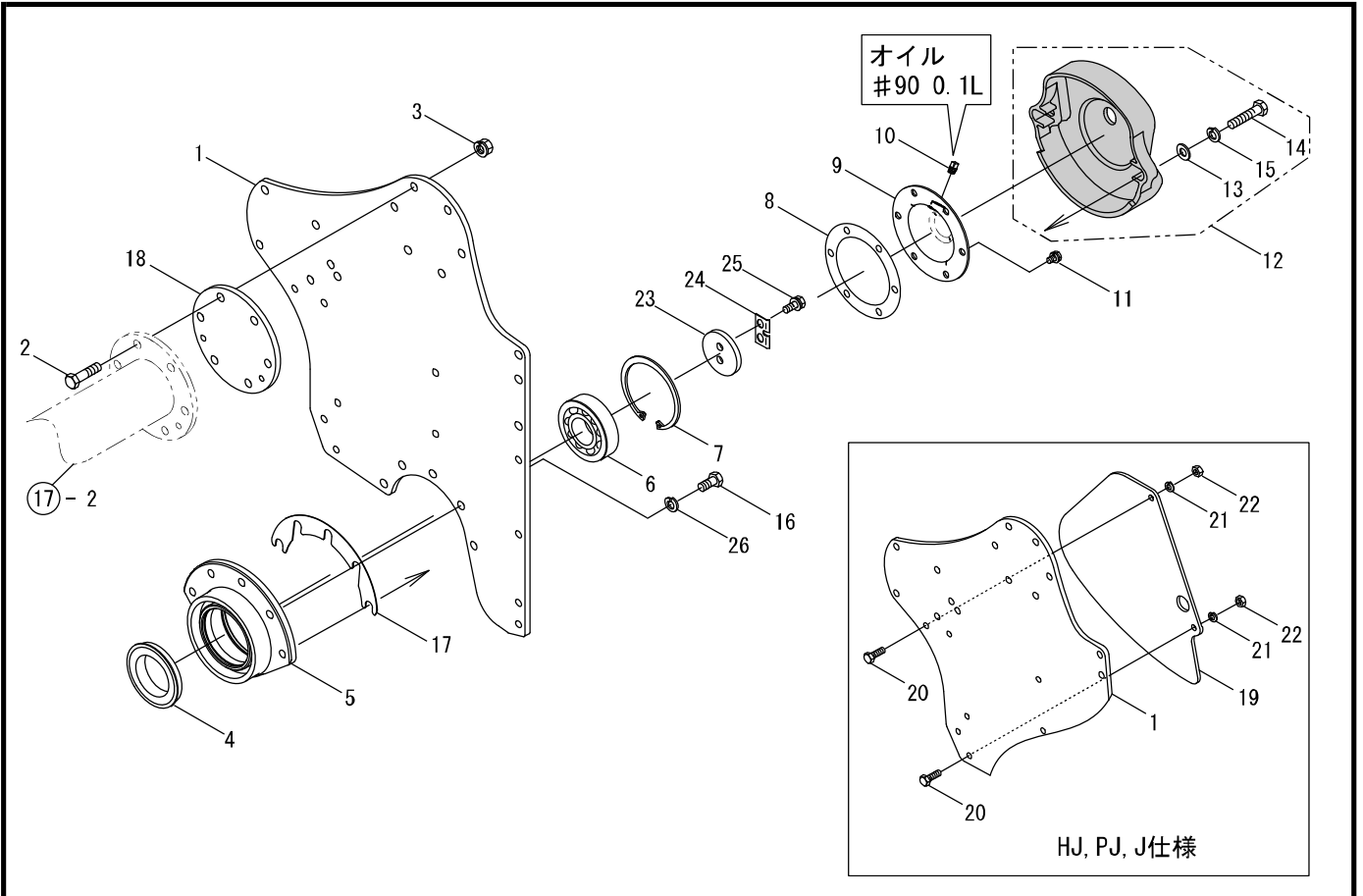
SRV



見出番号	部品コード	部品名	規格	1台分個数						実施機番	備考
				200	220	240	260	280	300		
1	6570007	スプロケット12T		1	1	1	1	1	1		65740021200
2	9440001	ローラチェン		1	1	1	1	1	1		94420120040
3	5610405	ロックナット		1	1	1	1	1	1		56120015122
4	9380159	ベアリング		1	1	1	1	1	1		
5	9372110	ストップリング	H110	1	1	1	1	1	1		
6	6570008	スプロケット15T		1	1	1	1	1	1		65740021500
7	D020012	フローティングシールセット102		1	1	1	1	1	1		D0240071101
8	9350004	ジグツクシール	HJ,PJ,J仕様			1	1	1	1		
9	D020006	オサエイタC		1	1	1	1	1	1		D0240030300
10	5610398	ロックプレートC		1	1	1	1	1	1		56120431000
11	9012667	ホルト	M12X25 P1.75 11T	2	2	2	2	2	2		
12	3990057	オサエイタA	HJ,PJ,J仕様			1	1	1	1		39902009010

9. チェン駆動部(サポートアーム)

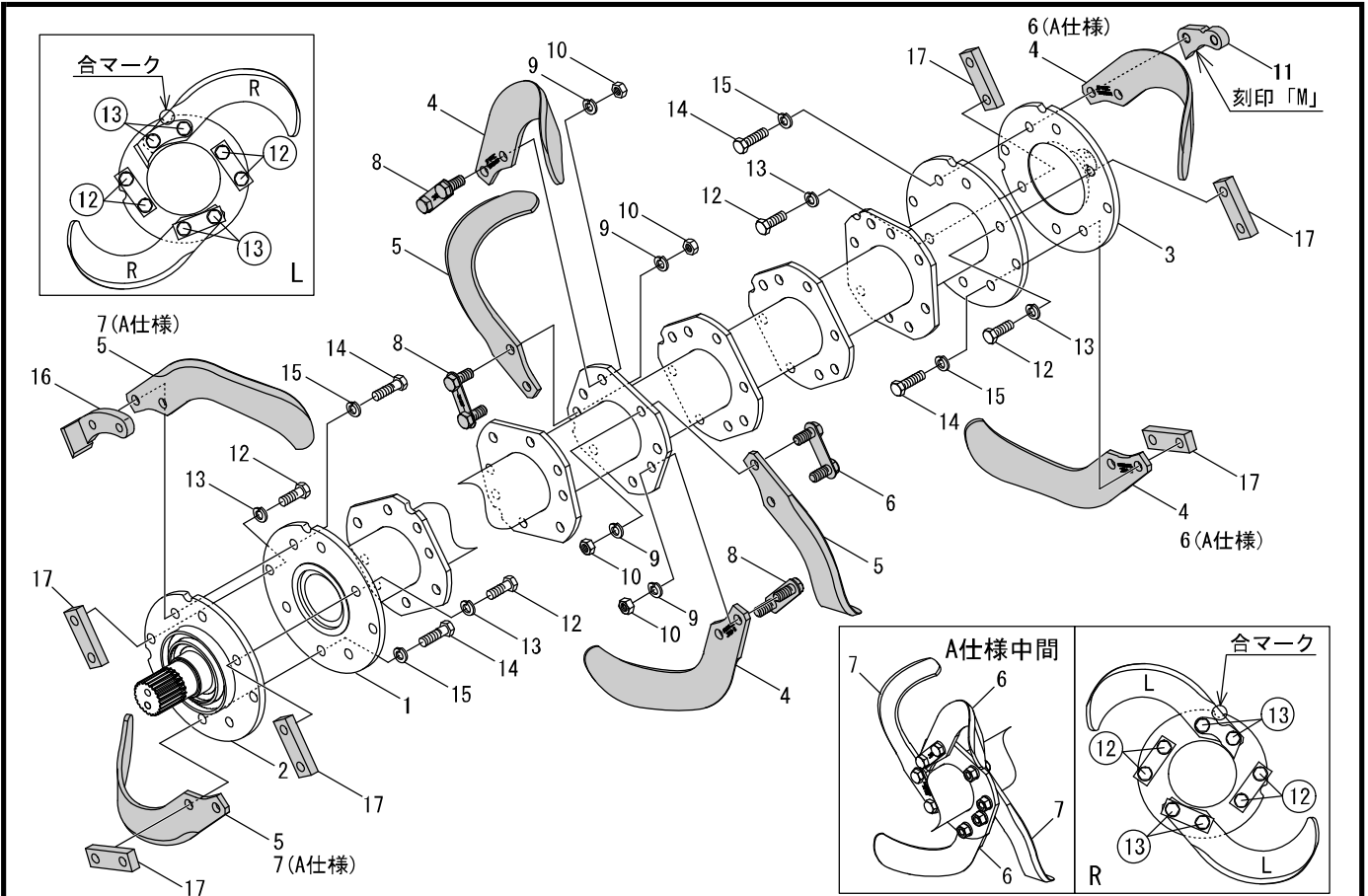
SRV



見出番号	部品コード	部品名	規格	1台分個数						実施機番	備考	
				200	220	240	260	280	300			350
1	6570010	サポートアーム		1	1	1	1	1	1	1		65740020600
2	9011764	ホルト	M12X45 P1.5 8T	6	6	6	6	6	6	6		
3	9150316	ナット(SWツキ)	M12 P1.5	6	6	6	6	6	6	6		
4	9350002	ジクツクシール	QLF 60 90 11.5 18.5	1	1	1	1	1	1	1		
5	2490028	サイドメタル		1	1	1	1	1	1	1		24902010010
6	9380252	ベアリング		1	1	1	1	1	1	1		
7	9372100	ストップリング	H100	1	1	1	1	1	1	1		
8	1050070	サイドメタルハッキン		1	1	1	1	1	1	1		10502022000
9	3600037	サポートカバー		1	1	1	1	1	1	1		36002001101
10	5590055	コーティングプラグ	R3/8	1	1	1	1	1	1	1		55920422000
11	9020404	コガタホルト2P	M8X13 P1.25 7T	6	6	6	6	6	6	6		
12	5630651	サポートシューズキット(13~15含む)		1	1	1	1	1	1	1		56350471000
13	9240112	サガネ	M12	2	2	2	2	2	2	2		
14	9011773	ホルト	M12X50 P1.5 8T	2	2	2	2	2	2	2		48800045000
15	9210012	Sワッシャ	M12	2	2	2	2	2	2	2		
16	9011758	ホルト	M12X25 P1.5 8T	3	3	3	3	3	3	3		
17	2490033	サイドメタルシム(カンバン)		2	2	2	2	2	2	2		24902014000
18	5630287	サイドプレート		1	1	1	1	1	1	1		56350216011
19	D030039	サイドカバーマエ	HJ,PJ,J仕様			1	1	1	1			D0340044400
20	9020905	コガタホルト 7T	M10X30 P1.5			2	2	2	2			
21	9210010	Sワッシャ	M10			2	2	2	2			
22	9140705	コガタナット	M10 P1.5			2	2	2	2			
23	D020006	オサエイタC		1	1	1	1	1	1	1		D0240030300
24	5610398	ロックプレートC		1	1	1	1	1	1	1		56120431000
25	9012667	ホルト	M12X25 P1.75 11T	2	2	2	2	2	2	2		
26	9210012	Sワッシャ	M12	3	3	3	3	3	3	3		

10. コーウン部

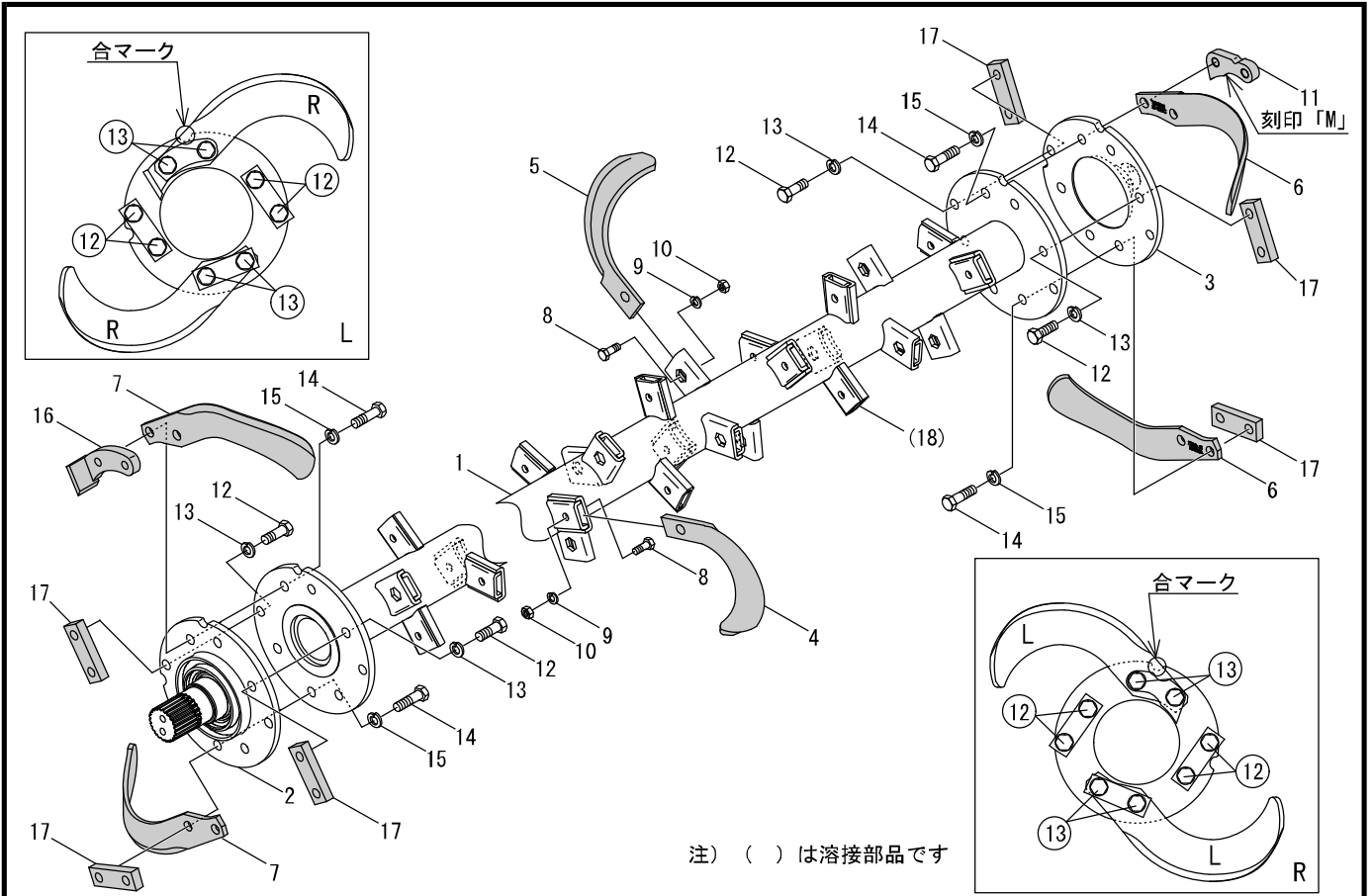
SRV(A)



見出番号	部品コード	部品名	規格	1台分個数							実施機番	備考
				220	240	260	280	240A	260A	280A		
1	D030010	コーウンジクCOMP		1								D0330030101
1	D030011	コーウンジクCOMP			1			1				D0340030101
1	D030012	コーウンジクCOMP				1			1			D0350030101
1	D030013	コーウンジクCOMP					1			1		D0360030101
2	6570014	コーウンフランジシャフト L		1	1	1	1	1	1	1		65740030301
3	6570015	コーウンフランジシャフト R		1	1	1	1	1	1	1		65740030400
4	50592	カイソクツメHS2995ZL		22	24	26	28					HS29950ZL00
5	50591	カイソクツメHS2995ZR		22	24	26	28					HS29950ZR00
6	50932	カイソクツメHS2596ZL						24	26	28		HS25960ZL01
7	50931	カイソクツメHS2596ZR						24	26	28		HS25960ZR01
8		クミホルトCOMP	M16X39 P1.5									54800438002
9	9210016	Sワッシャ	M16									
10	9140519	ナット	M16 P1.5									
8~10	0050057	クミホルトASSY (Sワッシャ付, ナット付)	M16X39	40	44	48	52	44	48	52		
11	5610404	フィードカッター		1	1	1	1	1	1	1		56120430400
12		ホルト	M16X45 P1.5 8T									
13	9210016	Sワッシャ	M16									
12~13	0050046	ツメホルト (Sワッシャ付, ナット不要)	M16X45 P1.5 8T	8	8	8	8	8	8	8		
14		ホルト	M16X55 P1.5 8T									
15	9210016	Sワッシャ	M16									
14~15	6570092	ツメホルト (Sワッシャ付, ナット不要)	M16X55 P1.5 8T	8	8	8	8	8	8	8		
16	2450020	スベーサA		1	1	1	1	1	1	1		24502015130
17	6560064	セットナットM16		6	6	6	6	6	6	6		65640032011

11. コーウン部(KW)

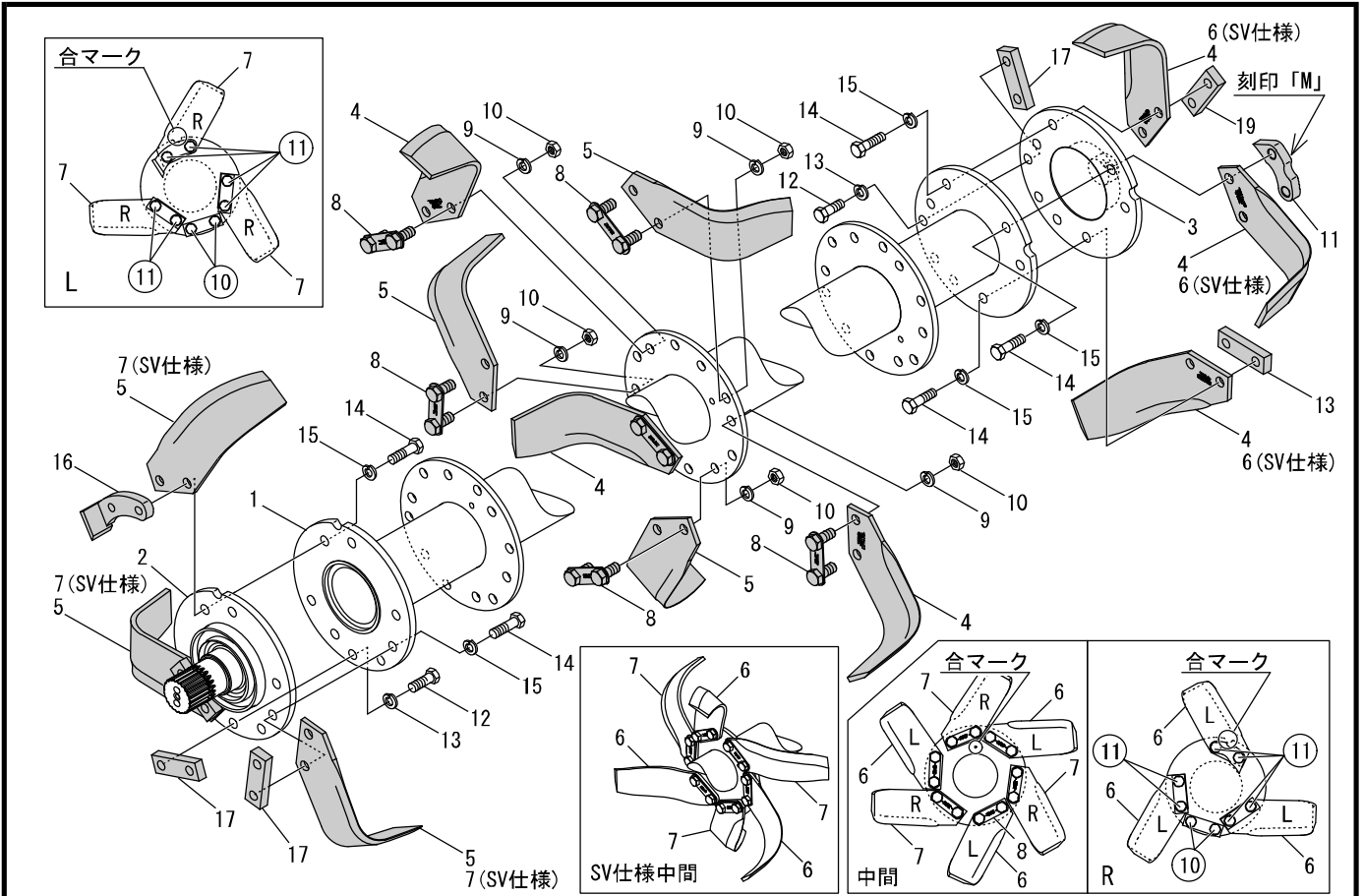
SRV-KW



見出番号	部品コード	部品名	規格	1台分個数				実施機番	備考
				240KW	260KW	300KW	350KW		
1	D030014	コーウンジクCOMP		1					D0348030100
1	D030015	コーウンジクCOMP			1				D0358030100
1	D030016	コーウンジクCOMP				1			D0378030100
1	D030017	コーウンジクCOMP					1		D0398030100
2	6570014	コーウンフランジシャフト L		1	1	1	1		65740030301
3	6570015	コーウンフランジシャフト R		1	1	1	1		65740030400
4	67792	カイソクツメ HS2660ZL		23	25	29	34		HS2660Z0L03
5	67791	カイソクツメ HS2660ZR		23	25	29	34		HS2660Z0R03
6	50932	カイソクツメ HS2596ZL		2	2	2	2		HS25960ZL01
7	50931	カイソクツメ HS2596ZR		2	2	2	2		HS25960ZR01
8		ホルト	M12X30 B=21						55920431000
9	9210012	Sワッシャ	M12						
10	9140081	ナット	M12 P1.25 6T						
8~10	0050058	ツメホルトASSY(Sワッシャ付,ナット付)		46	50	58	68		
11	5610404	フィードカッター		1	1	1	1		56120430400
12		ホルト	M16X45 P1.5 8T						
13	9210016	Sワッシャ	M16						
12~13	0050046	ツメホルト(Sワッシャ付,ナット不要)	M16X45 P1.5 8T	8	8	8	8		
14		ホルト	M16X55 P1.5 8T						
15	9210016	Sワッシャ	M16						
14~15	6570092	ツメホルト(Sワッシャ付,ナット不要)	M16X55 P1.5 8T	8	8	8	8		
16	2450020	スベールサ		1	1	1	1		24502015130
17	6560064	セットナットM16		6	6	6	6		65640032011
18	1050120	タインブラケットM		(46)	(50)	(58)	(68)		

12. コーウン部(CV,SV)

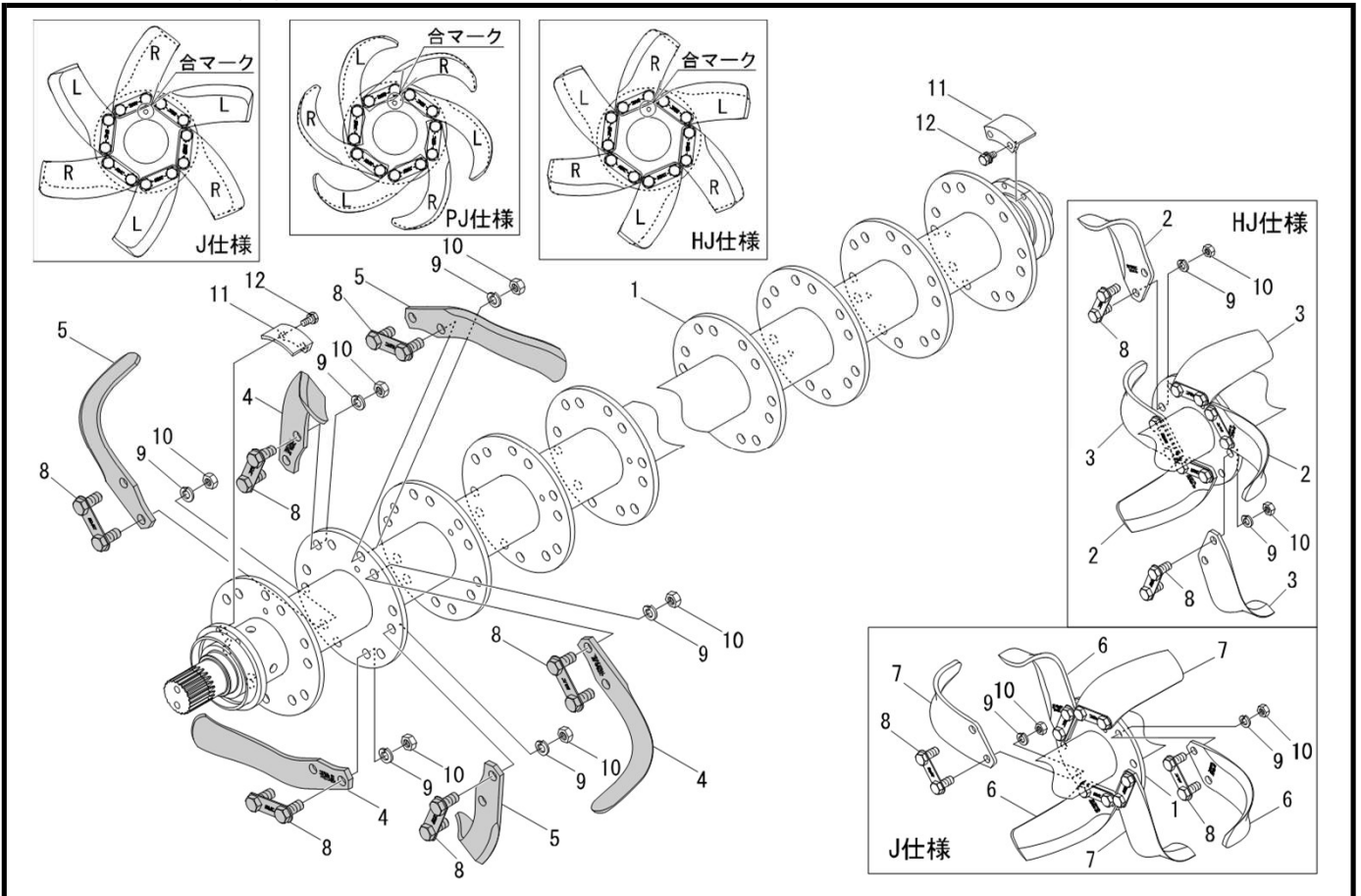
SRV(CV)(SV)



見出番号	部品コード	部品名	規格	1台分個数				実施機番	備考
				200CV	220CV	200SV	220SV		
1	D030018	コーウンジクCOMP		1		1			D0322030101
1	D030019	コーウンジクCOMP			1		1		D0332030101
2	D030020	コーウンフランジシャフト L		1	1	1	1		D0322030300
3	D030021	コーウンフランジシャフト R		1	1	1	1		D0322030400
4	47162	Lツメ C29130 L		24	27				0C291300L40
5	47161	Lツメ C29130 R		24	27				0C291300R40
6	47172	コーウンツメ S30130L				24	27		0S301300L05
7	47171	コーウンツメ S30130R				24	27		0S301300R05
8	5480087	クミボルトCOMP	M16X39 P1.5						54800438002
9	9210016	Sワッシャ	M16						
10	9140519	ナット	M16 P1.5						
8~10	0050057	クミボルトASSY(Sワッシャ付,ナット付)	M16X39 P1.5	42	48	42	48		
11	5610404	フィットカッター		1	1	1	1		56120430400
12		ホルト	M16X45 P1.5 8T						
13	9210016	Sワッシャ	M16						
12~13	0050046	ツメボルト(Sワッシャ付,ナット不要)	M16X45 P1.5 8T	4	4	4	4		
14		ホルト	M16X55 P1.5 8T						
15	9210016	Sワッシャ	M16						
14~15	6570092	ツメボルト(Sワッシャ付,ナット不要)	M16X55 P1.5 8T	12	12	12	12		
16	2450020	スペーサA		1	1	1	1		24502015130
17	6560064	セットナットM16		6	6	6	6		65640032011

13. コーウン部(HJ,PJ,J)

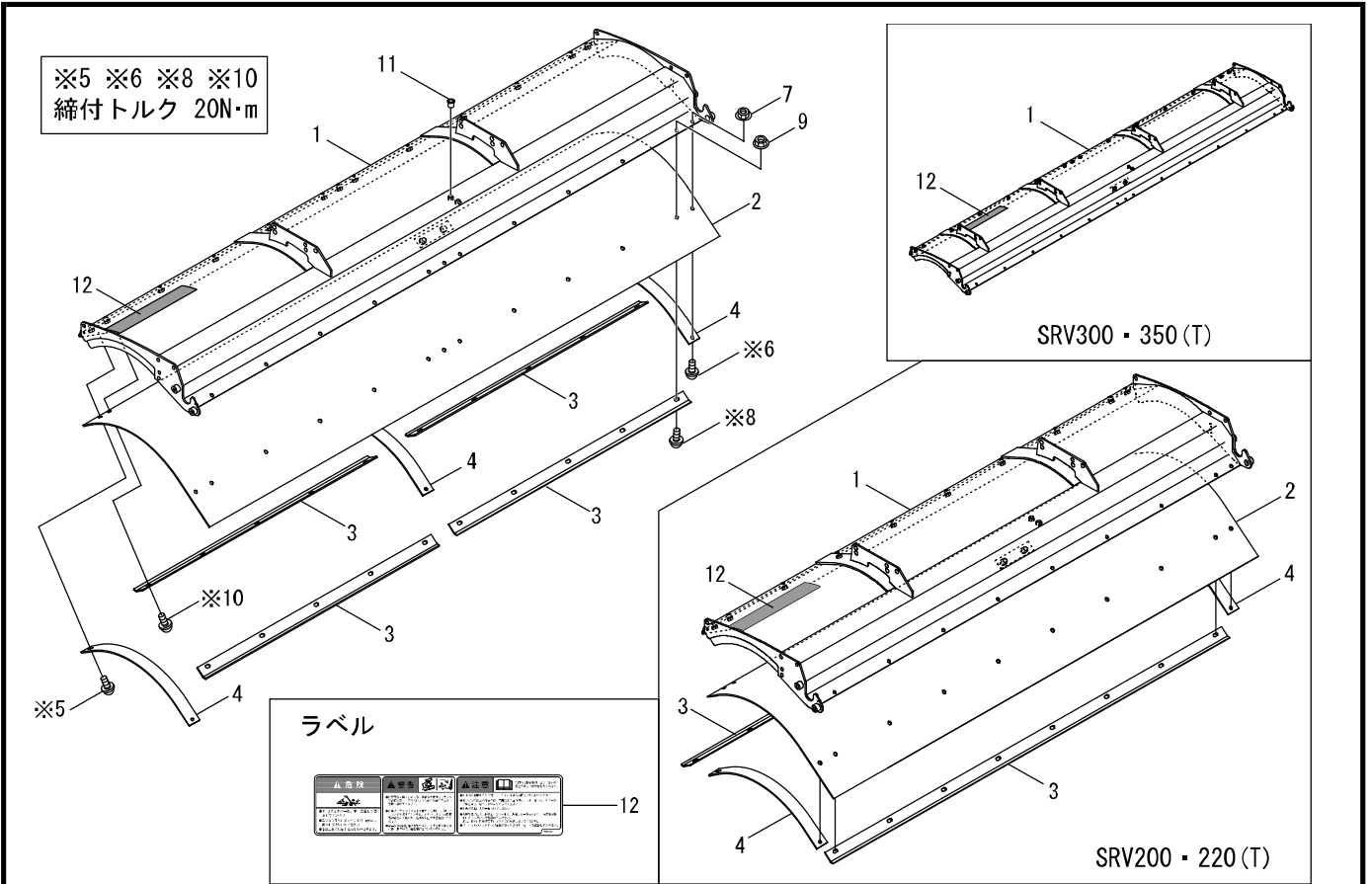
SRV(HJ)(PJ)(J)



見出番号	部品コード	部品名	規格	1台分個数							実施機番	備考	
				260HJ	280HJ	300HJ	280PJ	300PJ	240J	260J			280J
1	D030025	コーウンシクCOMP							1				D0349030101
1	D030026	コーウンシクCOMP		1						1			D0359030101
1	D030027	コーウンシクCOMP			1		1				1		D0369030101
1	D030028	コーウンシクCOMP				1		1					D0377030102
2	67842	スカイテキツメSK2412ZL		42	45	48							SK24120ZL01
3	67841	スカイテキツメSK2412ZR		42	45	48							SK24120ZR01
4	50872	カイソクツメ HS2395ZL					45	48					HS23950ZL00
5	50871	カイソクツメ HS2395ZR					45	48					HS23950ZR00
6	68252	スツメSE3012ZL							39	42	45		SE3012Z0L01
7	68251	スツメSE3012ZR							39	42	45		SE3012Z0R01
8		クミボルトCOMP	M16X39 P1.5										54800438002
9	9210016	Sワッシャ	M16										
10	9140519	ナット	M16 P1.5										
8~10	0050057	クミボルトASSY(Sワッシャ付,ナット付)	M16X39 P1.5	84	90	96	90	96	78	84	90		
11	6160060	フィートカッタ		2	2	2	2	2	2	2	2		61620030601
12	9020912	コガ*ボルト2P	M10X20 P1.5	4	4	4	4	4	4	4	4		

14. フレーム部(シールドカバー)

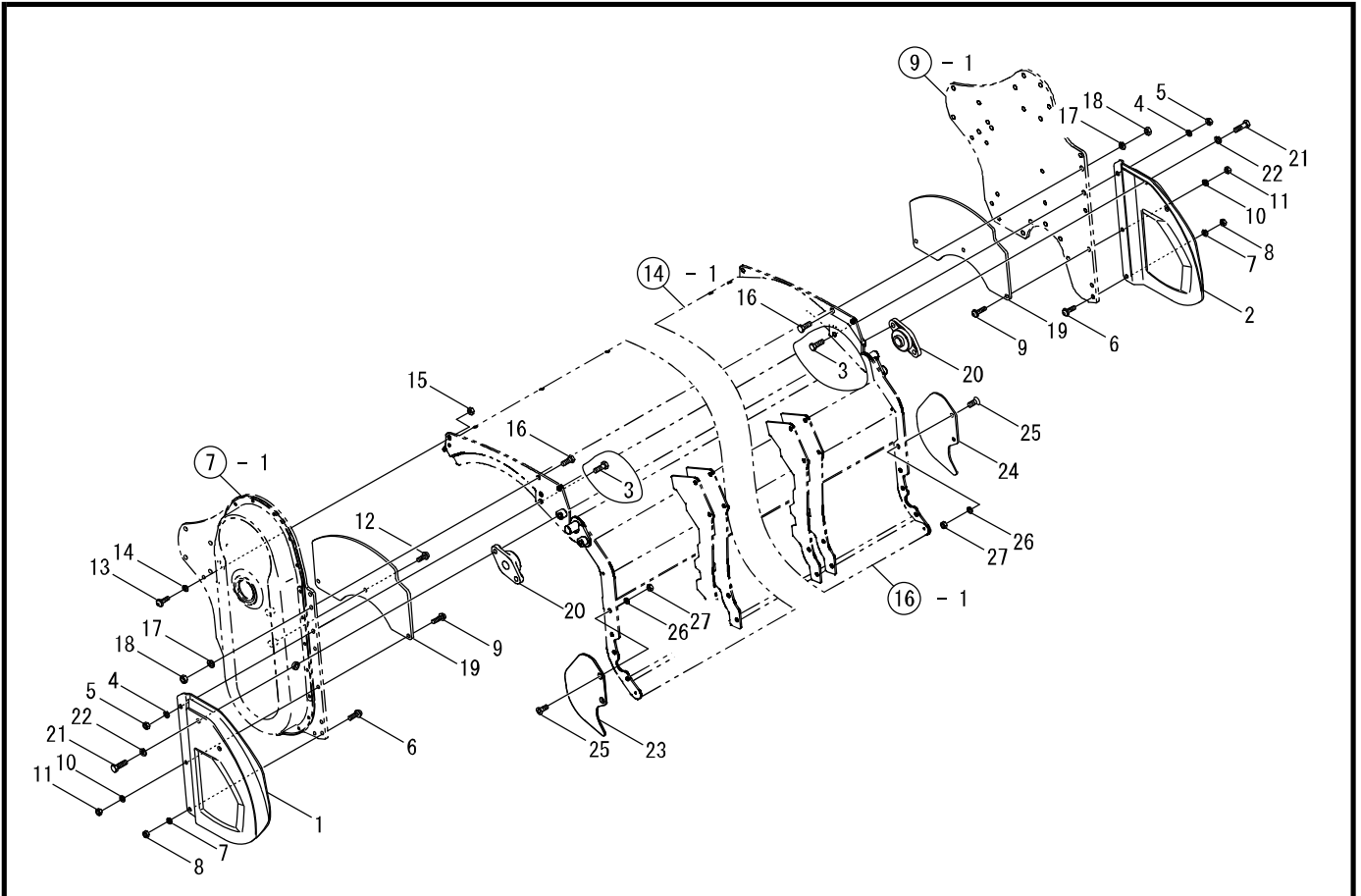
SRV



見出番号	部品コード	部品名	規格	1台分個数							実施機番	備考
				200	220	240	260	280	300	350		
1	5610434	シールドカバーCOMP(ラベル)		1								56120440934
1	5610435	シールドカバーCOMP(ラベル)			1							56130440934
1	5630676	シールドカバーCOMP(ラベル)				1						56350440934
1	5630677	シールドカバーCOMP(ラベル)					1					56370440934
1	5630678	シールドカバーCOMP(ラベル)						1				56380440934
1	5630679	シールドカバーCOMP(ラベル)							1			56390440934
1	5630680	シールドカバーCOMP(ラベル)								1		56300440934
2	5610306	シールドカバーゴム		1								56120241012
2	5610238	シールドカバーゴム			1							56130241012
2	5630377	シールドカバーゴム				1						56350241012
2	5630378	シールドカバーゴム					1					56370241012
2	5630379	シールドカバーゴム						1				56380241012
2	5630380	シールドカバーゴム							1			56390241012
2	5630381	シールドカバーゴム								1		56300241012
3	5610230	ゴムオサエタ		2								56120241112
3	5610231	ゴムオサエタ			2							56130241112
3	5630288	ゴムオサエタ				4						56350241112
3	5630289	ゴムオサエタ					4					56370241112
3	5630290	ゴムオサエタ						4				56380241112
3	5630382	ゴムオサエタ							4			56390241112
3	5630383	ゴムオサエタ								4		56300241112
4	5630456	カバープレート		2	2	3	3	3	3	3		56350247022
5	5630242	フランジツキボタンホルト	M10X25P1.5	2	2	3	3	3	3	3		56350247211
6	5630243	フランジツキボタンホルト	M10X30P1.5	2	2	3	3	3	3	3		56350247311
7	9140790	コガタフランジナット	M10P1.5	2	2	3	3	3	3	3		
8	5630243	フランジツキボタンホルト	M10X30P1.5	8	8	10	10	12	12	14		56350247311
9	9140790	コガタフランジナット	M10P1.5	8	8	10	10	12	12	14		
10	5630242	フランジツキボタンホルト	M10X25P1.5	8	8	10	10	12	12	14		56350247211
11	4800798	ホリキャップ		2	2	2	2	2	2	2		48020945511
12	9994760	PLラベル		1	1	1	1	1	1	1		99911012500

15. フレーム部(サイドシールド)

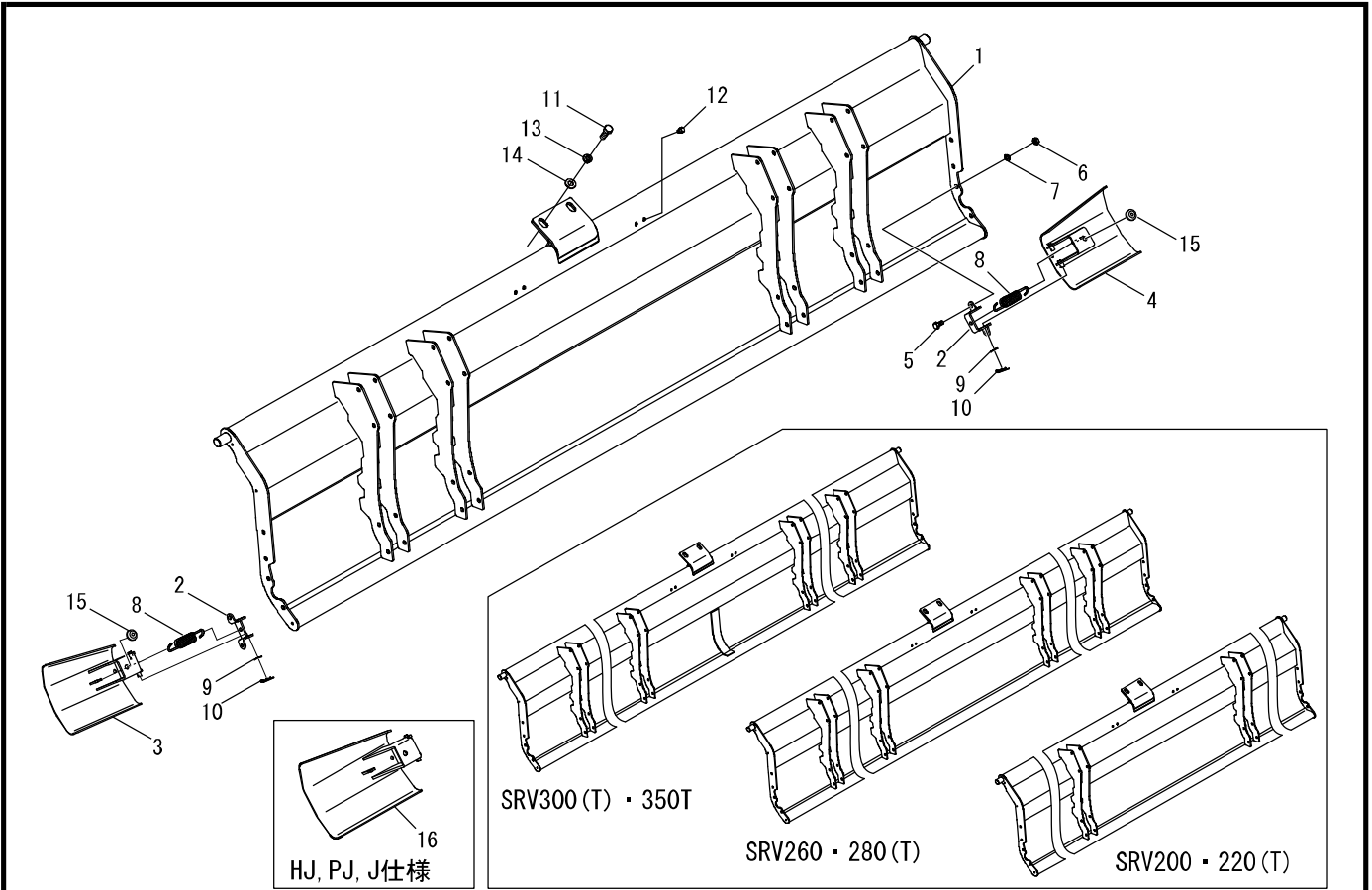
SRV



見出番号	部品コード	部品名	規格	1台分個数						実施機番	備考
1	5630392	サイドシールド`L		1						56350244511	
2	5630393	サイドシールド`R		1						56350244611	
3	9011760	ホルト	M12X35 P1.5 8T センネジ	2							
4	9210012	Sワッシャ	M12	2							
5	9140513	ナット	M12 P1.5	2							
6	5630243	フランジ`ツキホ`タンホルト	M10X30 P1.5	2						56350247311	
7	9210010	Sワッシャ	M10	2							
8	9140705	コガ`タナット	M10 P1.5	2							
9	5630247	フランジ`ツキホ`タンホルト	M10X35P1.5	2						56350247411	
10	9210010	Sワッシャ	M10	2							
11	9140705	コガ`タナット	M10 P1.5	2							
12	5630242	フランジ`ツキホ`タンホルト	M10X25P1.5	1						56350247211	
13	5630243	フランジ`ツキホ`タンホルト	M10X30P1.5	3						56350247311	
14	9210010	Sワッシャ	M10	3							
15	9140705	コガ`タナット	M10 P1.5	3							
16	9011751	ホルト	M12X30 P1.5 8T	4							
17	9210012	Sワッシャ	M12	4							
18	9140513	ナット	M12 P1.5	4							
19	5630385	マット`シールド`		2						56350246711	
20	9580028	ビ`ロ`プ`ロック(ヒシフランジ)	UCFL205N	2							
21	9011763	ホルト	M12X40 P1.5 8T	4						39303008000	
22	9210012	Sワッシャ	M12	4							
23	D030036	エ`プ`ロンシールド`L		1						D0320042500	
24	D030037	エ`プ`ロンシールド`R		1						D0320042600	
25	9050323	6カ`ク`ア`ナ`ツ`キ`サ`ラ`ボ`ルト	M10X25 P1.5	4							
26	9210010	Sワッシャ	M10	4							
27	9140705	コガ`タナット	M10 P1.5	4							

16. フレーム部(エプロン)

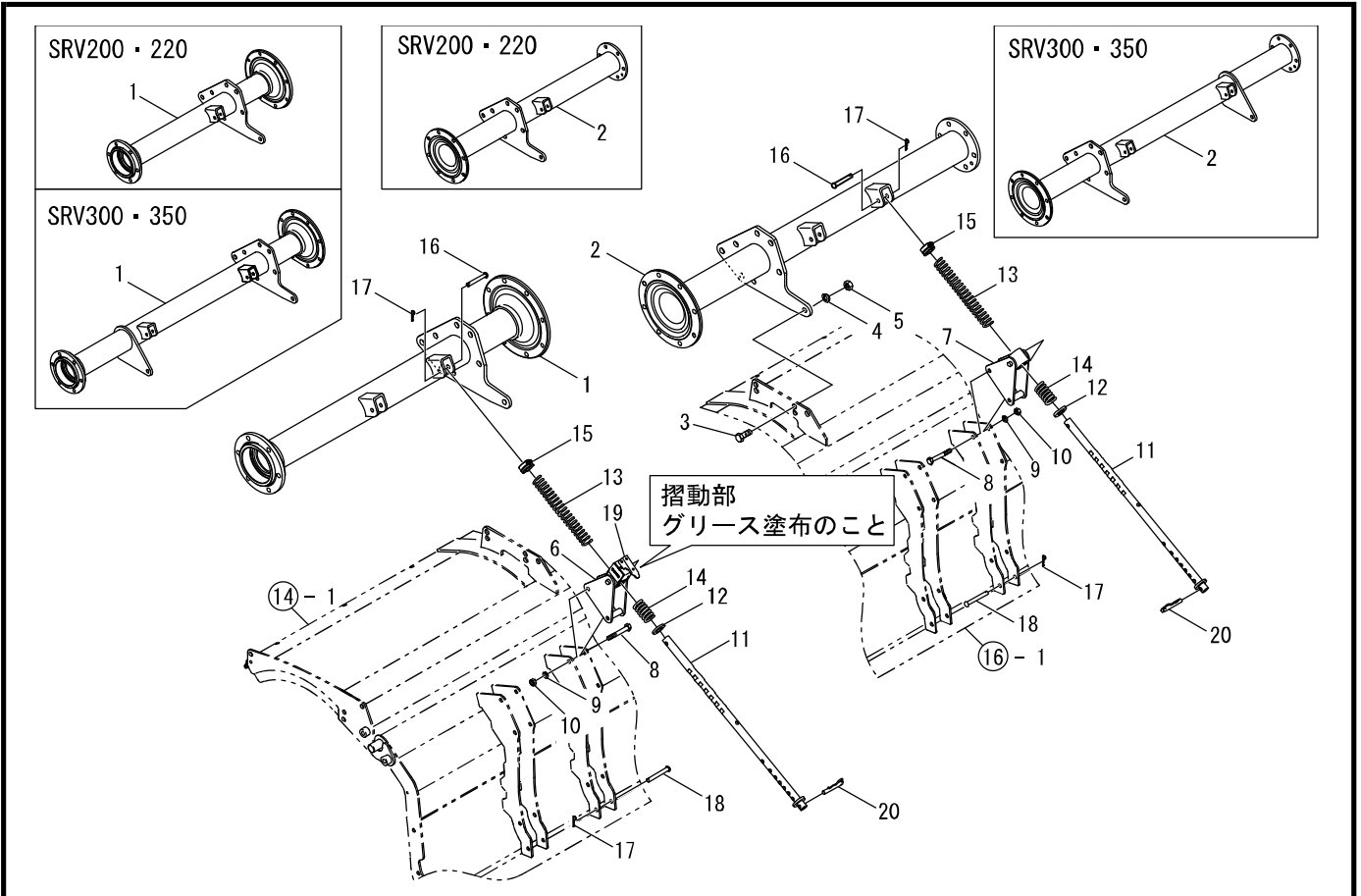
SRV



見出番号	部品コード	部品名	規格	1台分個数							実施機番	備考	
				200	220	240	260	280	300	350			
1	D030029	エプロンCOMP		1									D0320041001
1	D030030	エプロンCOMP			1								D0330041001
1	D030031	エプロンCOMP				1							D0340041001
1	D030032	エプロンCOMP					1						D0350041001
1	D030033	エプロンCOMP						1					D0360041001
1	D030053	エプロンCOMP							1				D0370041012
1	D030054	エプロンCOMP								1			D0390041012
2	6550062	EXブラケット		2	2	2	2	2	2	2			65540042500
3	6570043	EXエプロンL		1	1	1	1	1	1	1			65740043501
4	6570044	EXエプロンR		1	1	1	1	1	1	1			65740043601
5	9020903	コガタボルト	M10X20 P1.5 7T	4	4	4	4	4	4	4			
6	9140705	コガタナット	M10 P1.5	4	4	4	4	4	4	4			
7	9210010	Sワッシャ	M10	4	4	4	4	4	4	4			
8	6550065	スプリング		2	2	2	2	2	2	2			65540042801
9	9240110	サガネ	M10	4	4	4	4	4	4	4			
10	9480060	Rピン(スケットメツキ)	φ10	4	4	4	4	4	4	4			
11	9011861	ボルト	M14X40 P1.5 8T	2	2	2	2	2	2	2			
12	9020404	コガタボルト2P	M8X13 P1.25 7T	4	4	4	4	4	4	4			
13	9210014	Sワッシャ	M14	2	2	2	2	2	2	2			
14	9240114	サガネ	M14	2	2	2	2	2	2	2			
15	4860509	クッション		2	2	2	2	2	2	2			48673645210
16	D030038	EXエプロン300L	HJ,PJ,J仕様		1	1	1	1	1				D0349043500

17. フレーム部(コンプレッション)

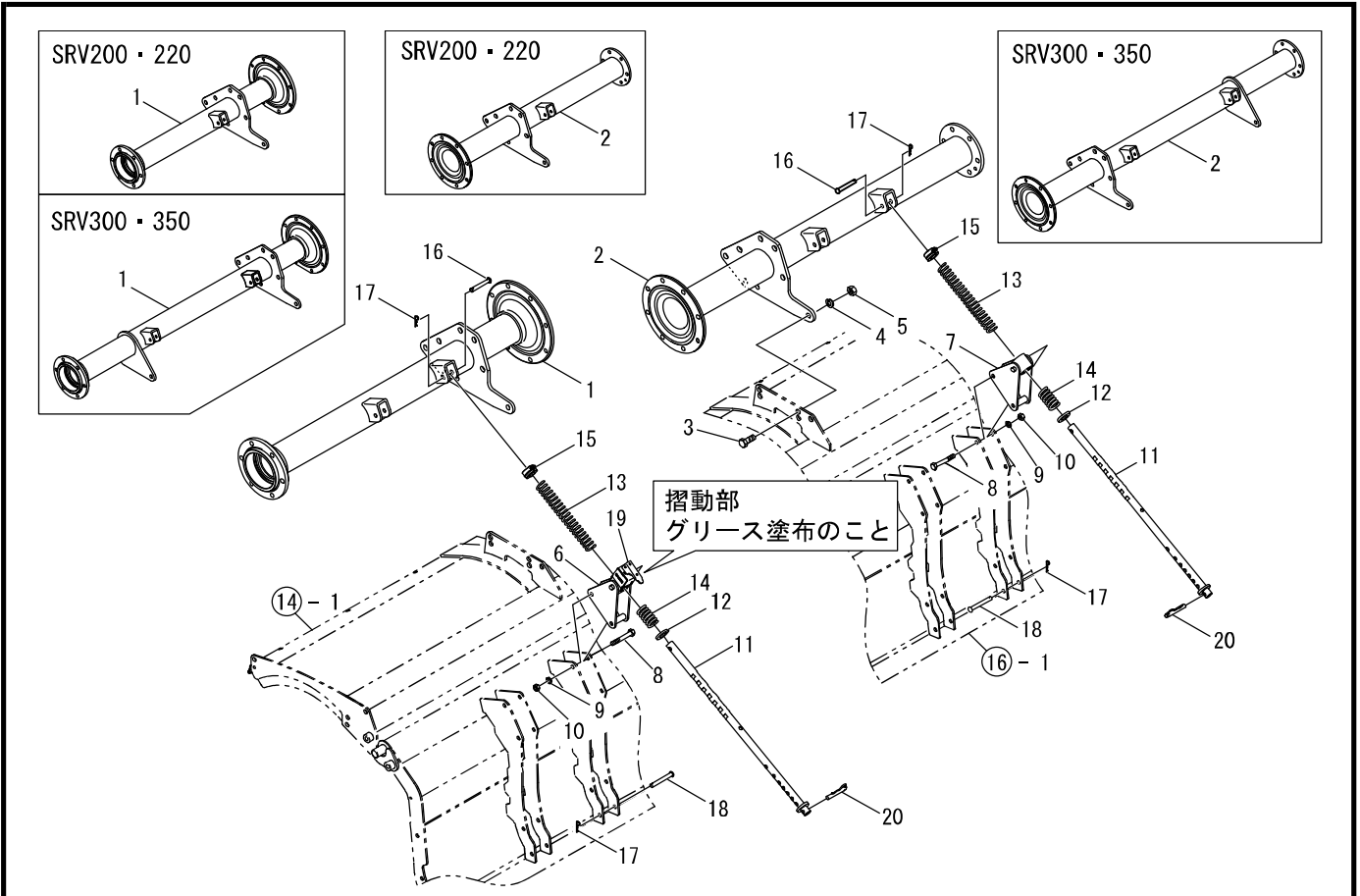
SRV



見出番号	部品コード	部品名	規格	1台分個数							実施機番	備考
				200	220	240	260	280	300	350		
1	D030000	フレームパイプCOMP.L		1								D0320014001
1	D030001	フレームパイプCOMP.L			1							D0330014001
1	6570000	フレームパイプCOMP.L				1						65740014002
1	6570001	フレームパイプCOMP.L					1					65750014002
1	6570002	フレームパイプCOMP.L						1				65760014002
1	D030002	フレームパイプCOMP.L							1			D0370014001
1	D030003	フレームパイプCOMP.L								1		D0390014001
2	D030004	フレームパイプCOMP.R		1								D0320014101
2	D030005	フレームパイプCOMP.R			1							D0330014101
2	6570003	フレームパイプCOMP.R				1						65740014101
2	6570004	フレームパイプCOMP.R					1					65750014101
2	6570005	フレームパイプCOMP.R						1				65760014101
2	D030006	フレームパイプCOMP.R							1			D0370014101
2	D030007	フレームパイプCOMP.R								1		D0390014101
3	9011860	ホルト	M14X35 P1.5	4	4	4	4	4	8	8		
4	9210014	Sワッシャ	M14	4	4	4	4	4	8	8		
5	9290027	Uナット	M14 P1.5	4	4	4	4	4	8	8		
6	6570045	CPブラケット(ストッパ)		2	2	2	2	2	2	2		65740046201
7	6570046	CPブラケット				2	2	2	2	2		65740046301
8	9023168	コガタホルト	M10X75 P1.25 7T	4	4	8	8	8	8	8		
9	9210010	Sワッシャ	M10	4	4	8	8	8	8	8		
10	9140705	コガタナット	M10 P1.5	4	4	8	8	8	8	8		
11	5370044	コンプレッションロッド*		2	2	4	4	4	4	4		53710042800
12	9240022	サガネ コガタマル	φ22	2	2	4	4	4	4	4		
13	5630400	コンプレッションスプリング ウエ		2	2	4	4	4	4	4		56350043812
14	6570094	コンプレッションスプリング シタ		2	2	4	4	4	4	4		65740043911
15	5370031	ワンタッチホルダ ASSY キット		2	2	4	4	4	4	4		53710042901
16	9500153	テラピン	φ10X50	2	2	4	4	4	4	4		
17	9480011	Rピン	φ10	4	4	8	8	8	8	8		
18	9500159	テラピン	φ10X80	2	2	4	4	4	4	4		

17. フレーム部(コンプレッション)

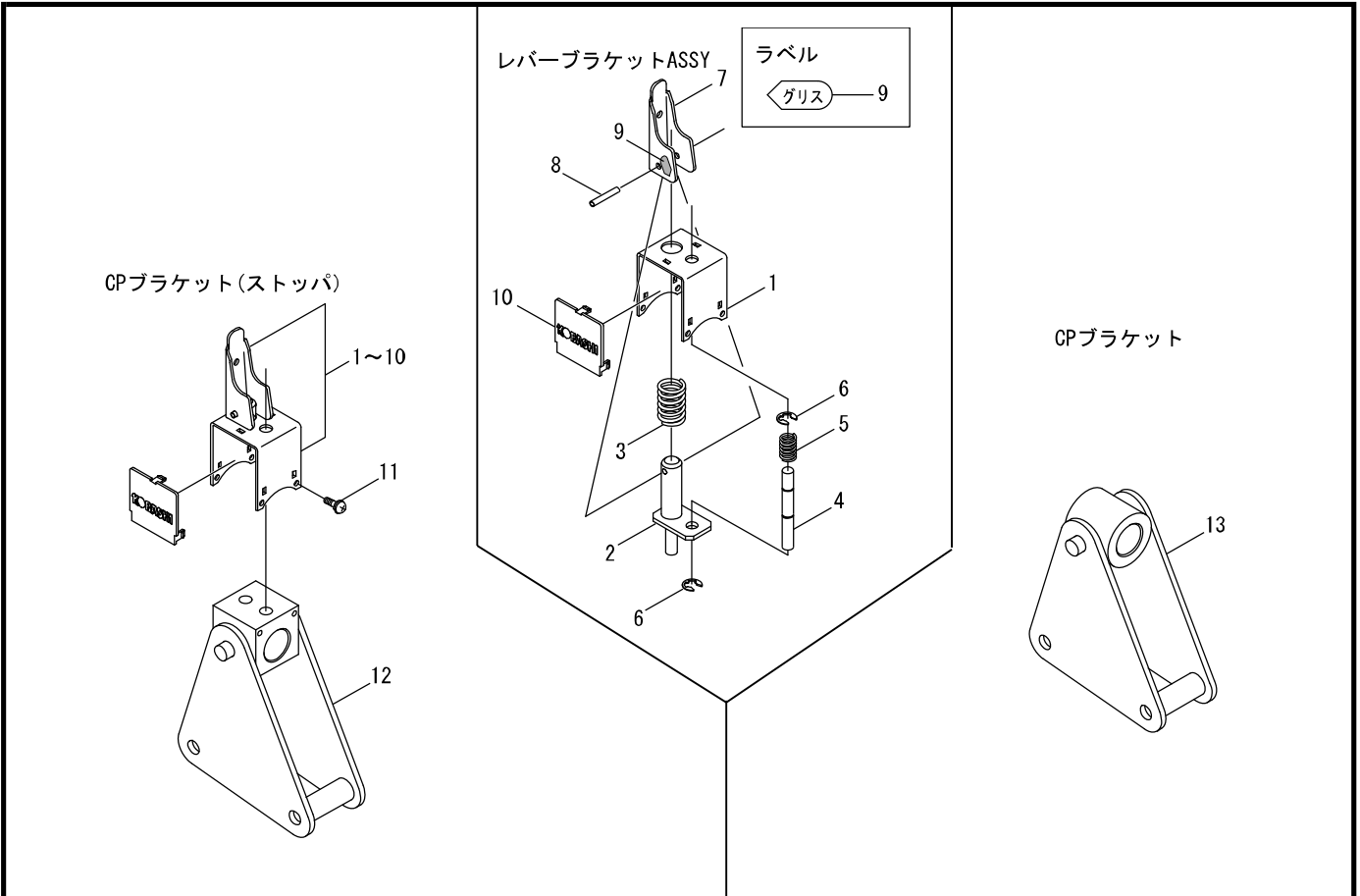
SRV



見出 番号	部品コード	部 品 名	規 格	1 台 分 個 数						実施機番	備 考
				200	220	240	260	280	300		
19	6550115	レバーブラケット ASSY		2	2	2	2	2	2	2	65540046214
20	6570047	ロッドセットピン		2	2	4	4	4	4	4	65740044001

18. フレーム部(CPブラケット)

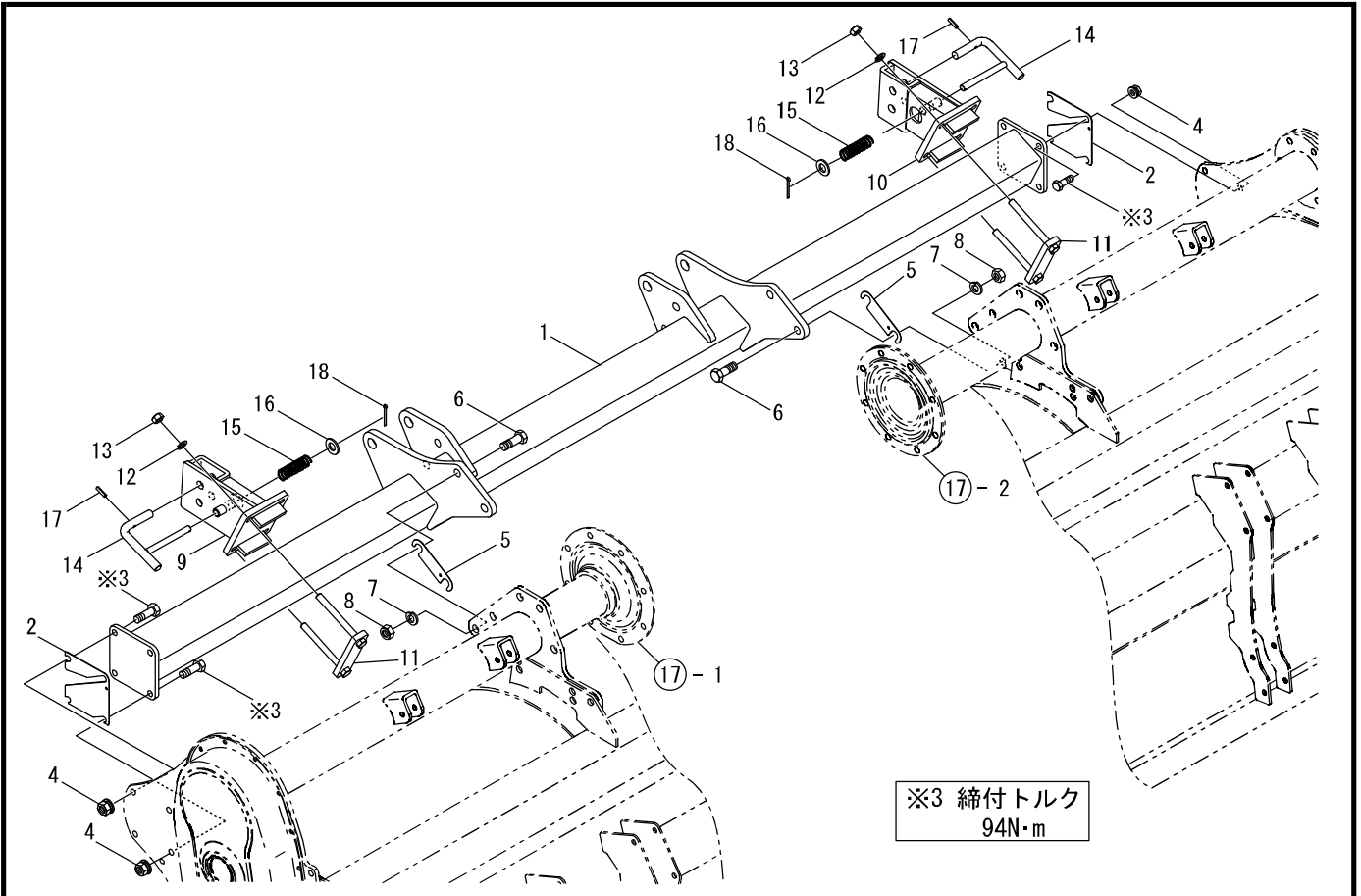
SRV



見出番号	部品コード	部品名	規格	1台分個数						実施機番	備考	
				200	220	240	260	280	300			350
1	6550066	レバーブラケット		2	2	2	2	2	2	2		65540046301
2	6550067	ガイドピン		2	2	2	2	2	2	2		65540046401
3	6550068	スプリング		2	2	2	2	2	2	2		65540046500
4	6550069	ロックピン		2	2	2	2	2	2	2		65540046600
5	5630102	スプリング		2	2	2	2	2	2	2		56350043200
6	9373007	ストップリング	E7	4	4	4	4	4	4	4		
7	6550070	レバー		2	2	2	2	2	2	2		65540046701
8	9320425	スプリングピン	φ4X25	2	2	2	2	2	2	2		
9	9994353	ラベルグリス		2	2	2	2	2	2	2		99910659000
10	6550071	ブラケットカバー		4	4	4	4	4	4	4		65540046801
1~10	6550115	レバーブラケットASSY		2	2	2	2	2	2	2		65540046214
11	9070032	マルコネジ(+) 2P	M4X8 P0.7	8	8	8	8	8	8	8		
12	6570045	CPブラケット(ストップ)		2	2	2	2	2	2	2		65740046201
13	6570046	CPブラケット				2	2	2	2	2		65740046301

19. フレーム部(ヒッチビーム3L)

SRV-T

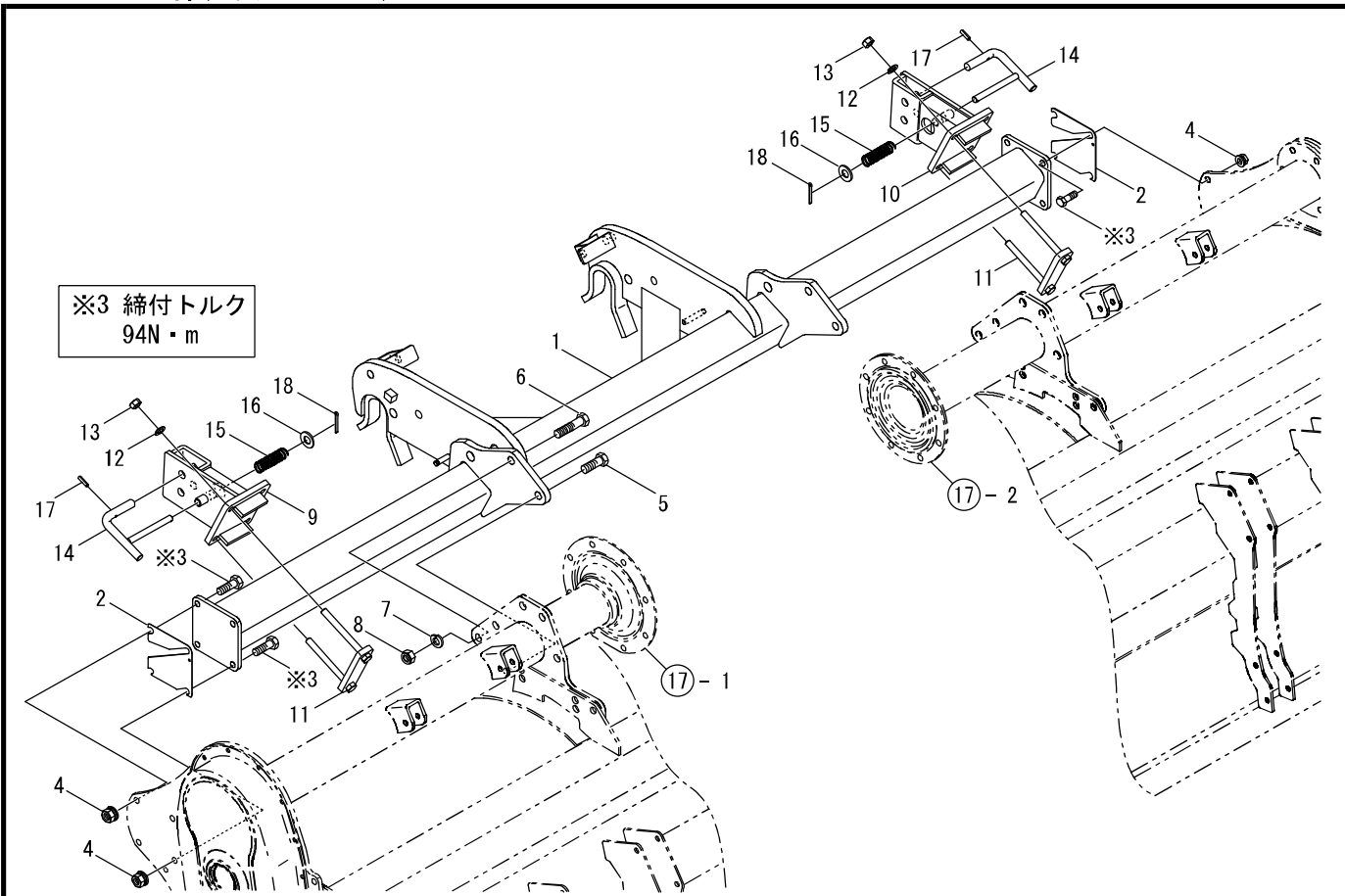


※3 締付トルク
94N・m

見出番号	部品コード	部品名	規格	1台分個数						実施機番	備考	
				200	220	240	260	280	300			350
1	D030040	ヒッチビーム3L.COMP			1							D0330044800
1	6570062	ヒッチビーム3L.COMP				1						65740044800
1	6570063	ヒッチビーム3L.COMP					1					65750044800
1	6570064	ヒッチビーム3L.COMP						1				65760044800
1	D030041	ヒッチビーム3L.COMP							1			D0370044800
1	D030042	ヒッチビーム3L.COMP								1		D0390044800
2	6570065	ヒッチビームシム			2	2	2	2	2	2		65740049300
3	9011760	ホルト	M12X35 P1.5 8T		8	8	8	8	8	8		
4	9150316	ナット(SWツキ)	M12 P1.5		8	8	8	8	8	8		
5	5630466	MTシム			4	4	4	4	4	4		56350448001
6	9011963	ホルト	M16X45 P1.5 8T		4	4	4	4	4	4		
7	9210016	Sワッシャ	M16		4	4	4	4	4	4		
8	9290078	Uナット	M16 P1.5		4	4	4	4	4	4		
9	6570066	ホイールブラケットCOMP.L			1	1	1	1	1	1		65740045500
10	6570067	ホイールブラケットCOMP.R			1	1	1	1	1	1		65740045600
11	6570068	ホイールブラケットホルダ			4	4	4	4	4	4		65740045700
12	9210012	Sワッシャ	M12		8	8	8	8	8	8		
13	9290024	Uナット	M12 P1.75		8	8	8	8	8	8		
14	5690031	ホイールピン			2	2	2	2	2	2		56930041311
15	5410020	スプリング			2	2	2	2	2	2		54130040801
16	9240112	サガネ	M12		2	2	2	2	2	2		
17	9320630	スプリングピン	φ6X30		2	2	2	2	2	2		
18	9300036	ワリピン	φ3X30		2	2	2	2	2	2		

20. フレーム部(ヒッチビーム2L)

SRV

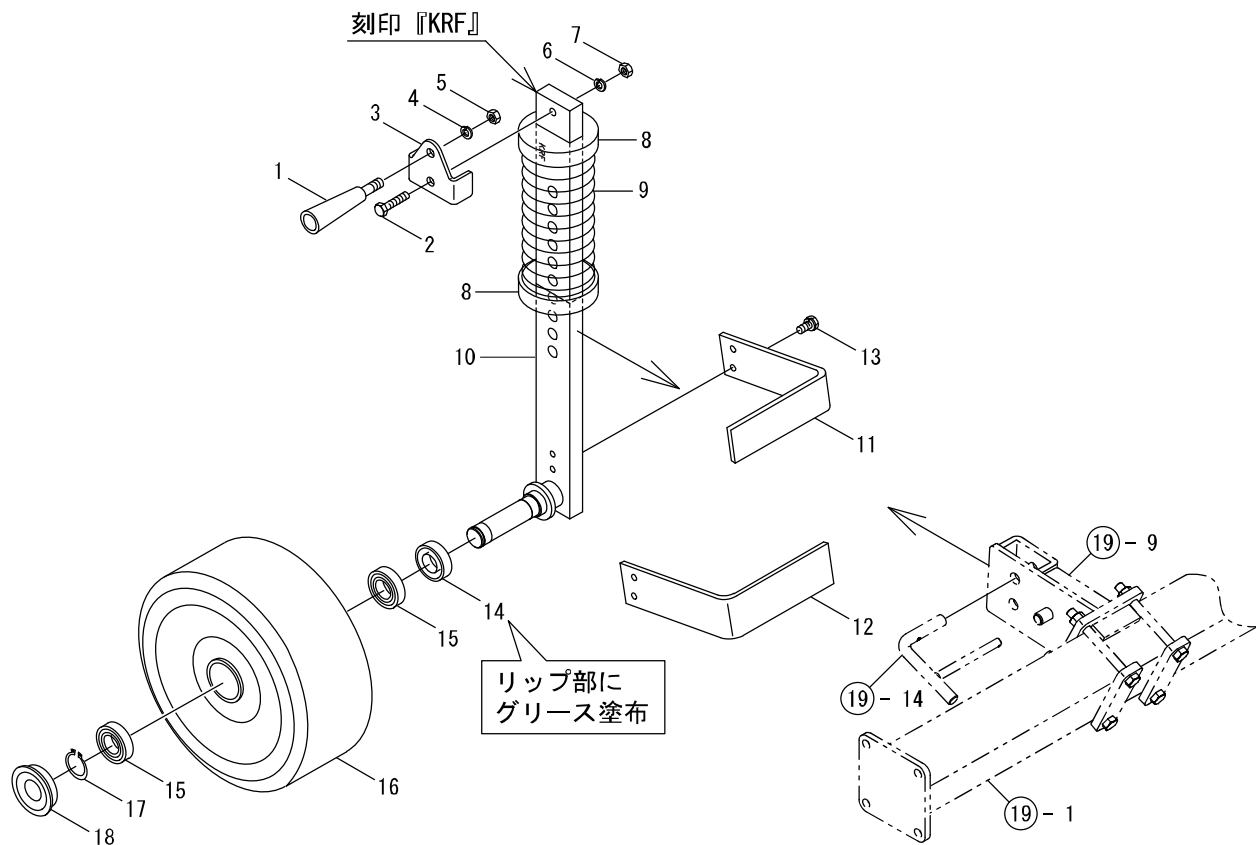


※3 締付トルク
94N・m

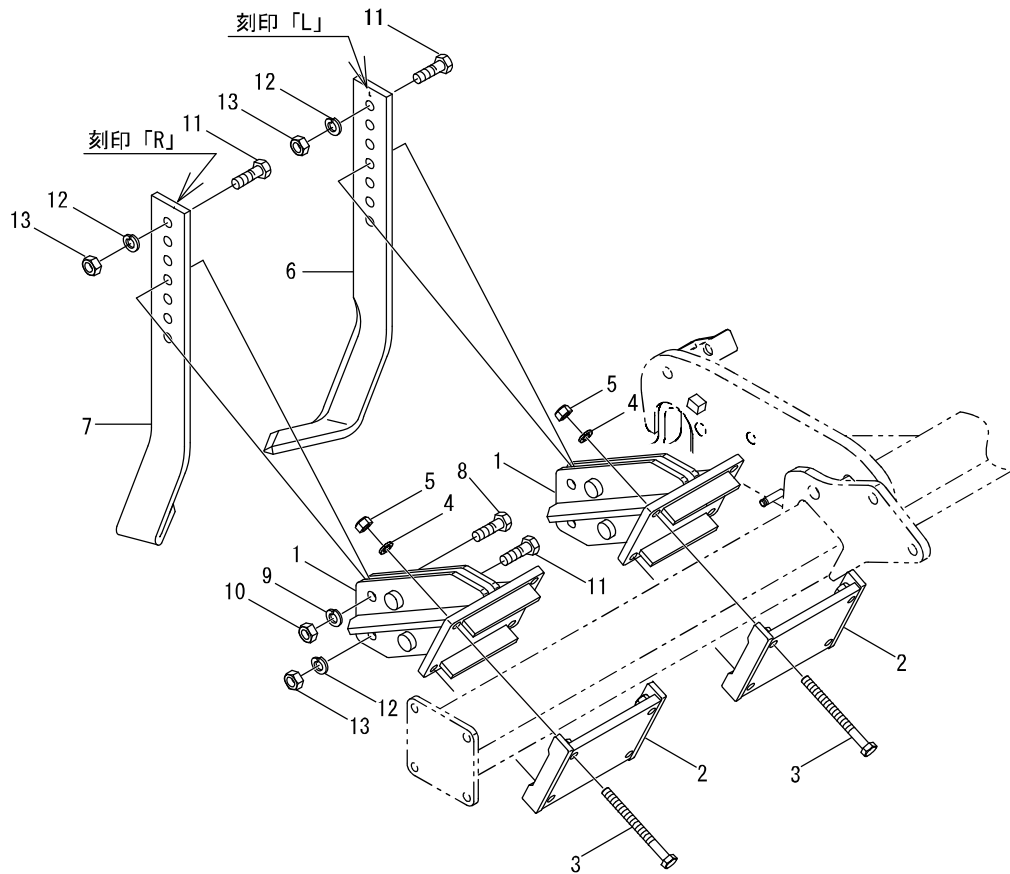
見出 番号	部品コード	部 品 名	規 格	1 台 分 個 数						実施機番	備 考	
				200	220	240	260	280	300			350
1	D030055	ヒッチビーム2L.COMP		1								D0320045211
1	D030056	ヒッチビーム2L.COMP			1							D0330045211
1	D030057	ヒッチビーム2L.COMP				1						D0340045211
1	D030058	ヒッチビーム2L.COMP					1					D0350045211
1	D030059	ヒッチビーム2L.COMP						1				D0360045211
1	D030060	ヒッチビーム2L.COMP							1			D0370045211
2	6570065	ヒッチビームシム		2	2	2	2	2	2			65740049300
3	9011760	ホルト	M12X35 P1.5 8T	8	8	8	8	8	8			
4	9150316	ナット(SWツキ)	M12 P1.5	8	8	8	8	8	8			
5	9011963	ホルト	M16X45 P1.5 8T	2	2	2	2	2	2			
6	9011967	ホルト(コバシ)	M16X60 P1.5 8T	2	2	2	2	2	2			
7	9210016	Sワッシャ	M16	4	4	4	4	4	4			
8	9290078	Uナット	M16 P1.5	4	4	4	4	4	4			
9	6570066	ホイールブラケットCOMP.L		1	1	1	1	1	1			65740045500
10	6570067	ホイールブラケットCOMP.R		1	1	1	1	1	1			65740045600
11	6570068	ホイールブラケットホルダ		4	4	4	4	4	4			65740045700
12	9210012	Sワッシャ	M12	8	8	8	8	8	8			
13	9290024	Uナット	M12 P1.75	8	8	8	8	8	8			
14	5690186	ホイールピン		2	2	2	2	2	2			56930041311
15	5410020	スプリング		2	2	2	2	2	2			54130040801
16	9240112	サガネ	M12	2	2	2	2	2	2			
17	9320630	スプリングピン	φ6X30	2	2	2	2	2	2			
18	9300036	ワリピン	φ3X30	2	2	2	2	2	2			

21. 耕深ゲージ部(ホイールゲージ)

SRV



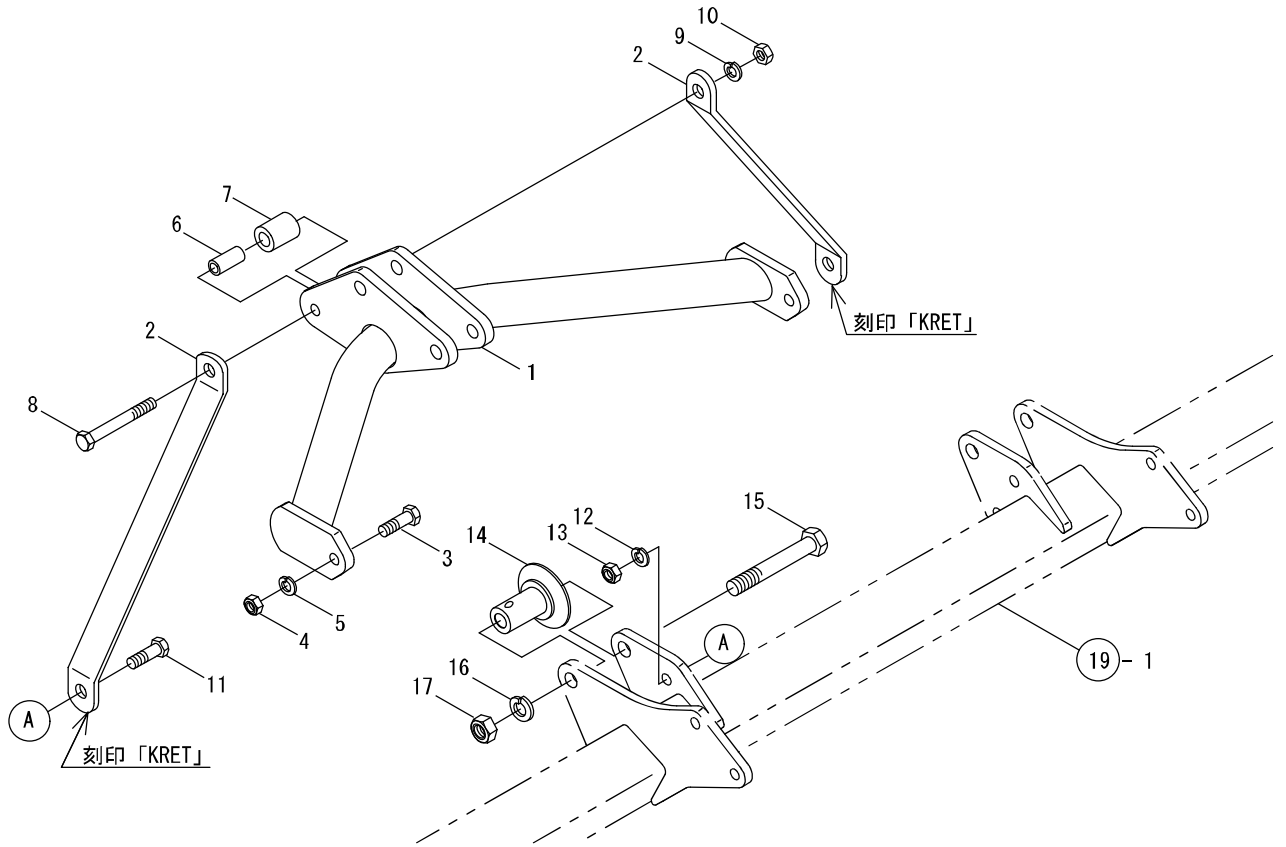
見出番号	部品コード	部品名	規格	1台分個数						実施機番	備考	
				200	220	240	260	280	300			350
1	7890290	グリッパ	M10X23	2	2	2	2	2	2	2		78920054600
2	9023162	コガタボルト	M10X45 P1.5 7T センネジ	2	2	2	2	2	2	2		
3	5690185	アームストッパ		2	2	2	2	2	2	2		56940260111
4	9210010	Sワッシャ	M10	2	2	2	2	2	2	2		
5	9140705	コガタナット	M10 P1.5	2	2	2	2	2	2	2		
6	9210010	Sワッシャ	M10	2	2	2	2	2	2	2		
7	9140705	コガタナット	M10 P1.5	2	2	2	2	2	2	2		
8	5630420	スプリングウケ		4	4	4	4	4	4	4		56350060812
9	5630419	スプリング		2	2	2	2	2	2	2		56350060712
10	5630460	ホイールアームCOMP		2	2	2	2	2	2	2		56350060324
11	5630293	スクレーパ L		1	1	1	1	1	1	1		56350060513
12	5630294	スクレーパ R		1	1	1	1	1	1	1		56350060613
13	9021199	コガタボルト 2P	M10X20 P1.25 7T	4	4	4	4	4	4	4		
14	9350211	オイルシール	TC 35.55.11	2	2	2	2	2	2	2		
15	9380369	ベアリング		4	4	4	4	4	4	4		
16	5630292	ゴムコーティングホイール		2	2	2	2	2	2	2		56350060412
17	9371030	ストップリング	S30	2	2	2	2	2	2	2		
18	9650028	ホアブラダ(ツバツキ)	RCA5 55X10X62	2	2	2	2	2	2	2		
1~18	5623081	ホイールゲージASSY L(12以外)		1	1	1	1	1	1	1		56250260125
1~18	5623082	ホイールゲージASSY R(11以外)		1	1	1	1	1	1	1		56250260225



見出 番号	部品コード	部 品 名	規 格	1 台 分 個 数						実施機番	備 考
				280	300						
1	D030050	コールドブラケット		4	4						D0367148200
2	D030051	コールドブラケットホルダ		4	4						D0367148300
3	9010230	ボルト	M12X130 P1.75	16	16						
4	9210012	Sワッシャ	M12	16	16						
5	9290024	Uナット	M12 P1.75	16	16						
6	6030022	コールド L		2	2						60377048602
7	6030023	コールド R		2	2						60377048702
8	9011863	ボルト	M14X50 P1.5 8T	4	4						
9	9210014	Sワッシャ	M14	4	4						
10	9140516	ナット	M14 P1.5	4	4						
11	9010262	ボルト (シャ-ボルト)	M14X50 P2.0 4T	8	8						
12	9210014	Sワッシャ	M14	8	8						
13	9140517	ナット	M14 P2.0	8	8						
1~13	D030049	コールドASSY.L(7以外)	PJ仕様	2	2						D0367148000
1~13	D030052	コールドASSY.R(6以外)	PJ仕様	2	2						D0367148100

23. ヒッチ部(3L)

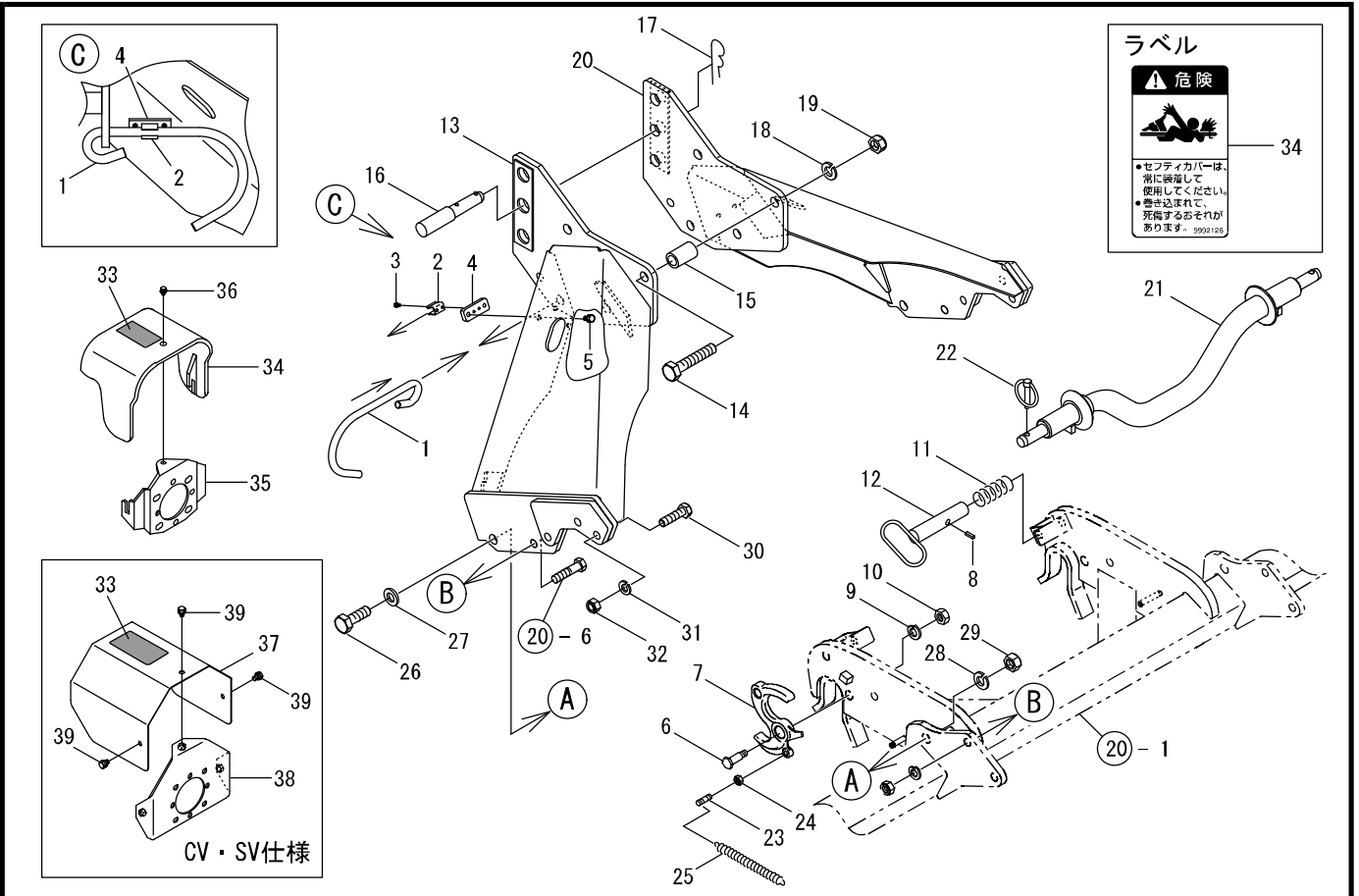
SRV-T



見出番号	部品コード	部品名	規格	1台分個数						実施機番	備考
1	8054199	トップマスト3L		1							80552250123
2	8054032	マストステー		2							80552050311
3	9011968	ホルト	M16X50 P1.5 8T	2							
4	9290078	Uナット	M16 P1.5	2							
5	9210016	Sワッシャ	M16	2							
6	4770105	カラー-1		1							47700441200
7	5440075	トップリンクカラー		1							54440440900
8	9012693	ホルト	M16X130 P2.0 11T	1							
9	9210016	Sワッシャ	M16	1							
10	9140520	ナット	M16 P2.0	1							
11	9011968	ホルト	M16X50 P1.5 8T	2							
12	9210016	Sワッシャ	M16	2							
13	9290078	Uナット	M16 P1.5	2							
14	8050013	ガイドカラー		2							80501050400
15	8050584	ホルト	M22X150 P2.5	2							80552050400
16	9210022	Sワッシャ	M22	2							
17	9290037	Uナット	M22 P2.5	2							

24. ヒッチ部(2L)

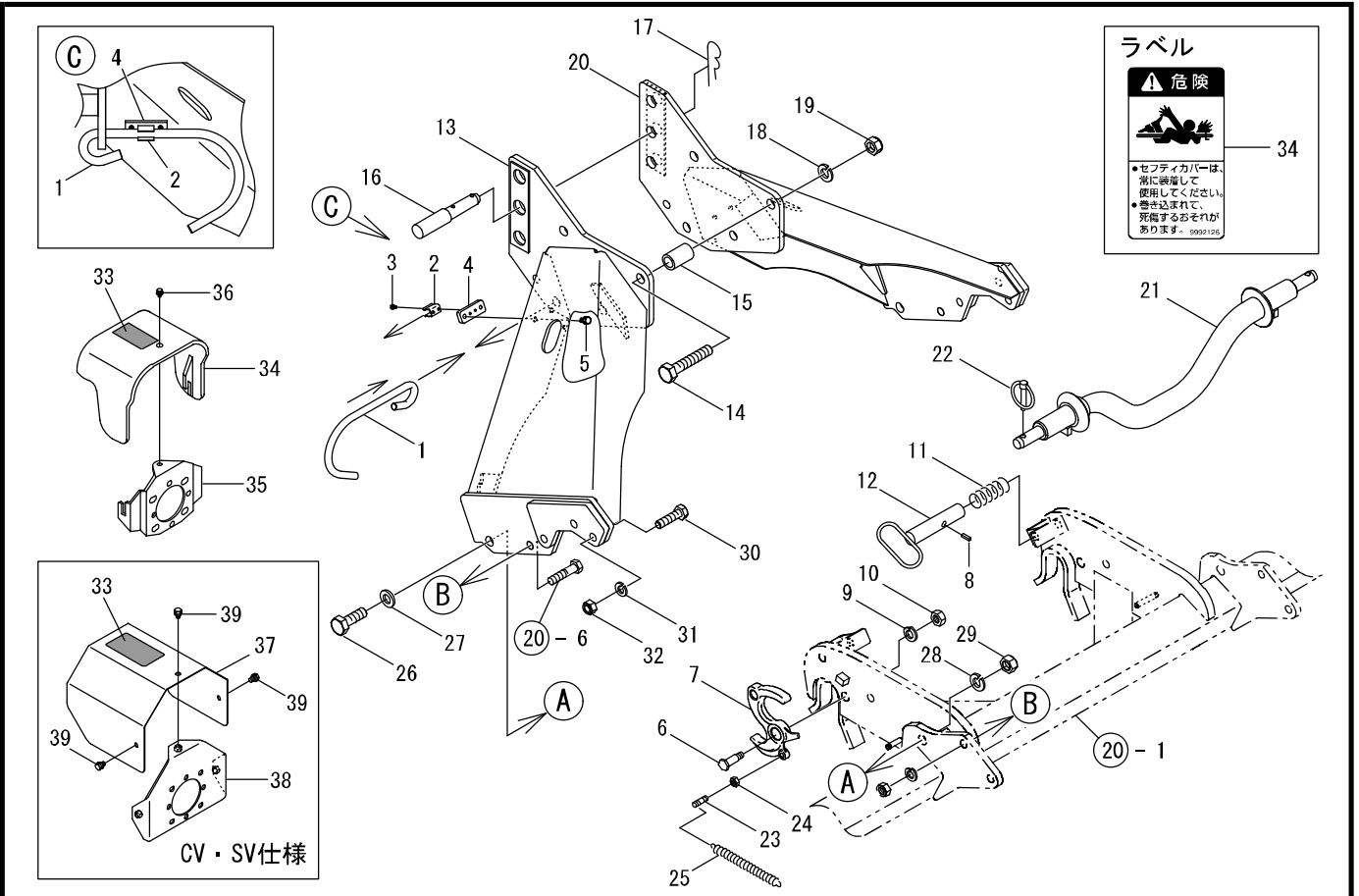
SRV-2L



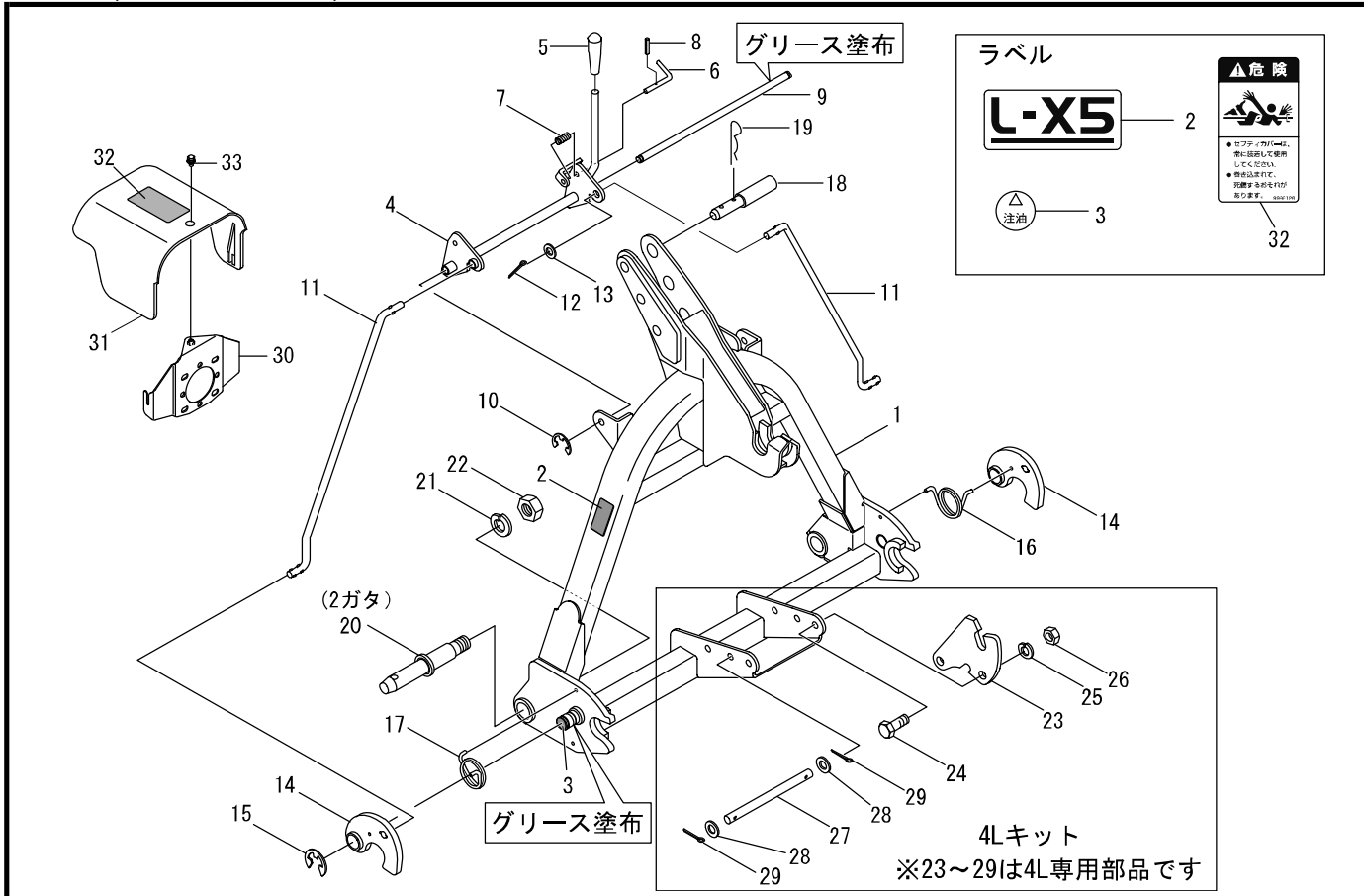
見出番号	部品コード	部品名	規格	1台分個数						実施機番	備考
1	8054192	ジョイントハンガー		1							80552652000
2	6030035	ロックスプリング		1							60377043901
3	9000014	ホルト 2P	M5X10 P0.8	2							
4	8054193	ロックスプリングベース	M22	1							80552652100
5	9020108	コガタホルト 2P	M8X16 P1.25	2							
6	5410224	フックシテンピン		2							54130041613
7	5410026	オートヒッチフック		2							54130041400
8	9320630	スプリングピン	φ 6X30	2							
9	9210018	Sワッシャ	M18	2							54130041500
10	9140522	ナット	M18 P1.5	2							
11	2490056	スプリング		2							24904014010
12	5440050	ロックピン		2							54430240701
13	8054197	マストL		1							80552650722
14	9010424	ホルト	M20X110 P2.5	3							
15	8054191	カラー 23X34L54		3							80552650900
16	3990073	トップリンクピン		1							39904018010
17	1940064	Rピン	φ 19	1							19404029010
18	9210020	Sワッシャ	M20	3							
19	9290036	Uナット	M20 P2.5	3							
20	8054198	マストR		1							80552650823
21	6030015	オートヒッチバー		1							60377047101
22	9510151	ガンマピン	φ 10X50	2							
23	2980022	フックピン		2							29804013010
24	9140705	コガタナット	M10 P1.5	2							
25	5440049	スプリング		2							54430240800
26	9010414	ホルト	M20X60 P2.5	2							
27	9240020	サガネコガタマル	M20	2							
28	9210020	Sワッシャ	M20	2							
29	9290036	Uナット	M20 P2.5	2							
30	9011967	ホルト(コバン)	M16X60 P1.5 8T	6							39903002000

24. ヒッチ部(2L)

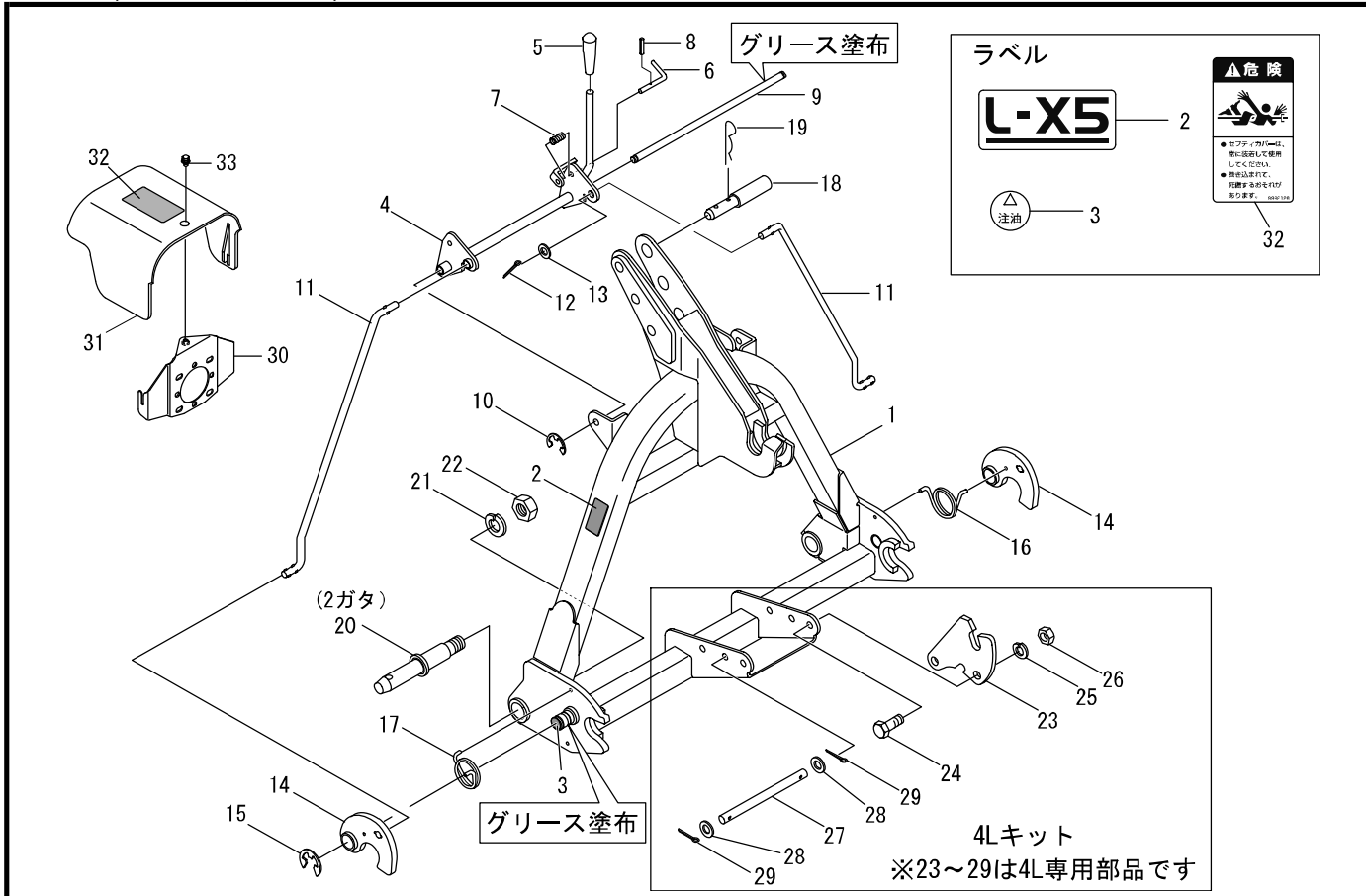
SRV-2L



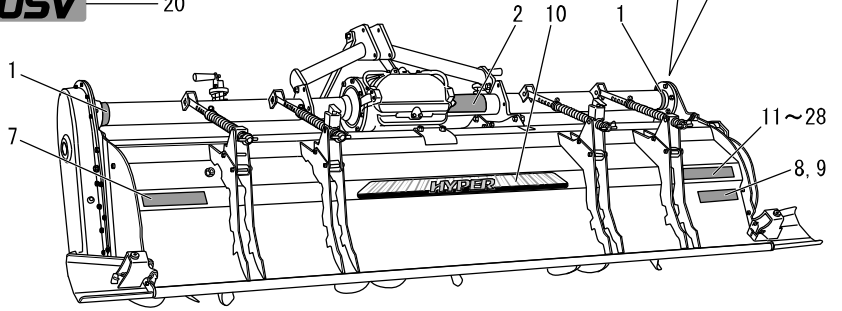
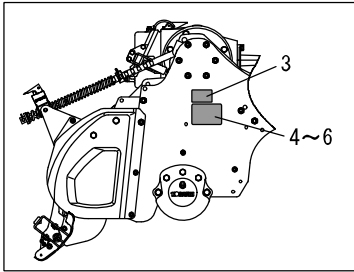
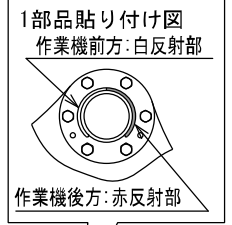
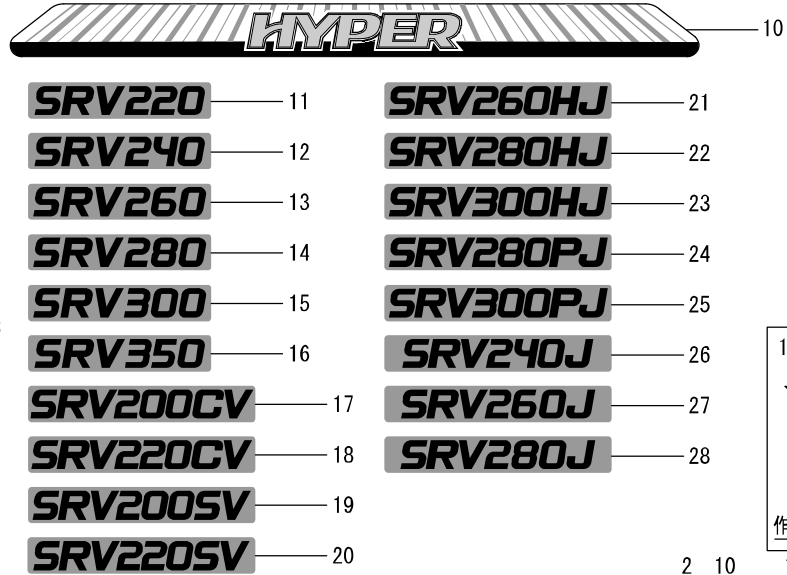
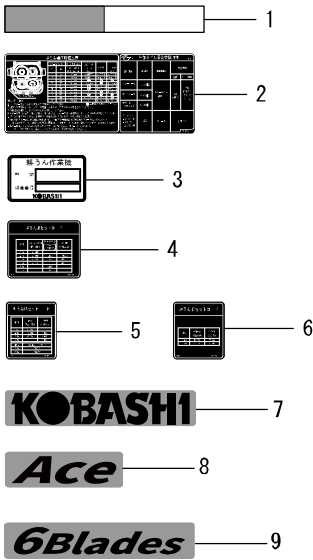
見出番号	部品コード	部品名	規格	1台分個数						実施機番	備考
31	9210016	Sワッシャ	M16	6							
32	9290078	Uナット	M16 P1.5	6							
33	9992126	キケン(ジョイント)		1							99905243000
34	8060185	セフティカバー(ラベル)		1							80652130400
35	8060174	カバー(ブラケット)		1							80652130112
36	9020932	コガタボルト3P	M8X16 P1.25 7T	1							
37	5700129	セフティカバー(ラベル)	CV・SV仕様	1							57051210600
38	5700140	カバー(ブラケット)	CV・SV仕様	1							57051210412
39	9020404	コガタボルト2P	M8X13 P1.25 7T	3							



見出番号	部品コード	部品名	規格	1台分個数						実施機番	備考
				L35	L45						
1	8060241	オートヒッチアームL5COMP	L-35	1	1						80601510305
2	9994336	ラベルL-X5		1	1						99914338600
3	9991556	チュウユ		2	2						99910201000
4	8060242	リンク		1	1						80601511900
5	8060246	グリップ	S-X7	1	1						80672612400
6	5630101	ピン	φ8	1	1						56350043100
7	5630102	スプリング		1	1						56350043200
8	9320316	スプリングピン	φ3X16	1	1						
9	8060243	シテンバー	L-35	1	1						80601512000
10	9373010	ストップリング	E10	2	2						
11	8060244	レバー	L-35	2	2						80601512101
12	9300035	ワリピン	φ3X25	2	2						
13	9240112	サガネ	M12	2	2						
14	8060245	フック	L-35	2	2						80601512202
15	9373019	ストップリング	E19	2	2						
16	8060231	スプリングL		1	1						80672611700
17	8060232	スプリングR		1	1						80672611800
18	5700065	トップリンクピン	KS160C	1	1						57031040500
19	8060247	Rピン		1	1						80601512300
20	5440007	ヒッチピン2ガタ		2	2						54430040800
21	9620002	Sワッシャ		2	2						
22	9270002	ナット		2	2						
23	8060180	サポートプレート L44			2						80602410212
24	9011751	ボルト	M12X30 P1.5 8T		4						
25	9210012	Sワッシャ	M12		4						
26	9140513	ナット	M12 P1.5		4						
27	8060181	ピン	φ12X214		1						80602410900
28	9240012	サガネ コカタマル	M12		2						
29	9300034	ワリピン	φ3X20		2						
1~22	8061258	オートヒッチASSY	L35A2	1							80601510201



見出番号	部品コード	部品名	規格	1台分個数						実施機番	備考
				L35	L45						
1~29	8061260	オートヒッチASSY	L45A2		1						80602510201
23~29	8061293	4Lキット	4LK-KUC		1						80602510500
30	8060173	カバーブラケット	L44 C	1	1						80602430112
31	8060186	セーフティカバー(ラベル)	KB-7T	1	1						80602430500
32	9992126	キケン(ジョイント)		1	1						99905243000
33	9020932	コガタボルト3P	M8X16 P1.25 7T	1	1						



見出番号	部品コード	部品名	規格	1台分個数					実施機番	備考		
				200	220	240	260	280			300	350
1	9994742	ラベル(ハンジャアカン)		2	2	2	2	2	2	2		99910669300
2	9994774	カイテンソクドキュメントSRV		1	1	1	1	1	1	1		99906081500
3	9994600	キハンプレート	STD/KW/A	1	1	1	1	1	1	1		99900605900
4	9994765	ラベルツメセットコートSRV	SRV SUIDEN		1	1	1	1	1	1		99910670100
5	9994767	ラベルツメセットコートSRVV	SRV CV/SV	1	1							99910670300
6	9994766	ラベルツメセットコートSRVJ	SRV J/HJ/PJ			1	1	1	1			99910670200
7	9994783	ラベルKOBASHI		1	1	1	1	1	1	1		99900607900
8	9994818	ラベルACE	SRV A			1	1	1				99914354100
9	9994819	ラベル6BLADES	SRV-0	1	1	1	1	1	1			99914353900
10	9994791	ラベルHYPER-L		1	1	1	1	1	1	1		99914358100
11	9994820	ラベルSRV220	SRV220		1							99914355200
12	9994821	ラベルSRV240	SRV240			1						99914355300
13	9994822	ラベルSRV260	SRV260				1					99914355400
14	9994823	ラベルSRV280	SRV280					1				99914355500
15	9994824	ラベルSRV300	SRV300						1			99914355600
16	9994825	ラベルSRV350	SRV350							1		99914355700
17	9994826	ラベルSRV200CV	SRV200CV	1								99914356300
18	9994827	ラベルSRV220CV	SRV220CV		1							99914356400
19	9994828	ラベルSRV200SV	SRV200SV	1								99914356500
20	9994829	ラベルSRV220SV	SRV220SV		1							99914356600
21	9994830	ラベルSRV260HJ	SRV260HJ				1					99914356700
22	9994831	ラベルSRV280HJ	SRV280HJ					1				99914356800
23	9994832	ラベルSRV300HJ	SRV300HJ						1			99914356900
24	9994833	ラベルSRV280PJ	SRV280PJ					1				99914357000
25	9994834	ラベルSRV300PJ	SRV300PJ						1			99914357100
26	9994835	ラベルSRV240J	SRV240J			1						99914357200
27	9994836	ラベルSRV260J	SRV260J				1					99914357300
28	9994837	ラベルSRV280J	SRV280J					1				99914357400

KOBASHI

小橋工業株式会社

〒701-0292 岡山市南区中畦684

インターネットでも弊社の情報がご覧いただけます。

<http://www.kobashiindustries.com>

■北海道営業所	〒071-1248	北海道上川郡鷹栖町8線西2号6番	☎ (0166) 49-0070
■東北営業所	〒024-0004	岩手県北上市村崎野13地割35-1	☎ (0197) 71-1160
■関東営業所	〒321-3325	栃木県芳賀郡芳賀町芳賀台47-1	☎ (028) 687-1600
■岡山営業所	〒701-0165	岡山市北区大内田727	☎ (086) 250-1833
■九州営業所	〒861-2236	熊本県上益城郡益城町広崎1586-8 2F	☎ (096) 286-0202