

小橋工業(株)のホームページ(以下、弊社サイト)においては、カタログ・取扱説明書・パーツリスト等の電子データの閲覧、ダウンロードのサービス(以下、本サービス)をご提供しております。

本サービスをご利用の際には、以下の注意事項をご確認ください。

電子データの取扱いについて

電子データの内容について

- 本サービスにおいては、弊社製品のカタログ、取扱説明書、パーツリスト等、製品に関する全ての印刷物を網羅するものではありません。
- カタログ、取扱説明書、パーツリストの内容は、製品の仕様変更などにより、予告なく変更される場合があります。その為、弊社サイト内に掲載される電子データの内容は、販売店等で配布、掲示されるカタログ、製品購入時に同梱する取扱説明書、印刷物として存在しているパーツリストの内容とは異なる場合がございます。

表記内容は、発行当時の情報であり、弊社純正部品の名称、小売単価、各営業所の名称、所在地などの情報が現在と異なる場合があります。

また、製品安全上の取り扱い、環境対応につきましては、製品販売時の法令、規制に適合するものであり、製品販売後の法令、規制の変更内容を反映していない場合があります。予めご了承ください。

著作権について

本サービス内の電子データにつきましては、弊社(小橋工業株式会社)が著作権その他知的財産権を保有します。無断で他のウェブサイトや印刷媒体に転載することや複製、翻訳等はできません。但し、お手持ちの製品ご使用の為、1部に限り印刷することができます。

保証について

弊社の製品保証、安全性の保証は製品付属の書面に基づく保証に限られており、弊社サイト内の電子データに基づく保証は提供いたしません。

お問合せについて

ご使用の製品の取り扱い及び、使用上の安全等に関するお問合せは、ご購入店にご相談頂きますよう、お願いいたします。

免責事項

弊社サイトのご利用に起因するソフトウェア、ハードウェア上の事故その他の損害等につきましても、一切の責任を負いません。

弊社サイトのご利用に際して生じたお客さまと第三者との間のトラブルにつきましては、一切責任を負いません。弊社サイトのサービスは予告なく中止、または内容や条件を変更する場合がございます。

以上

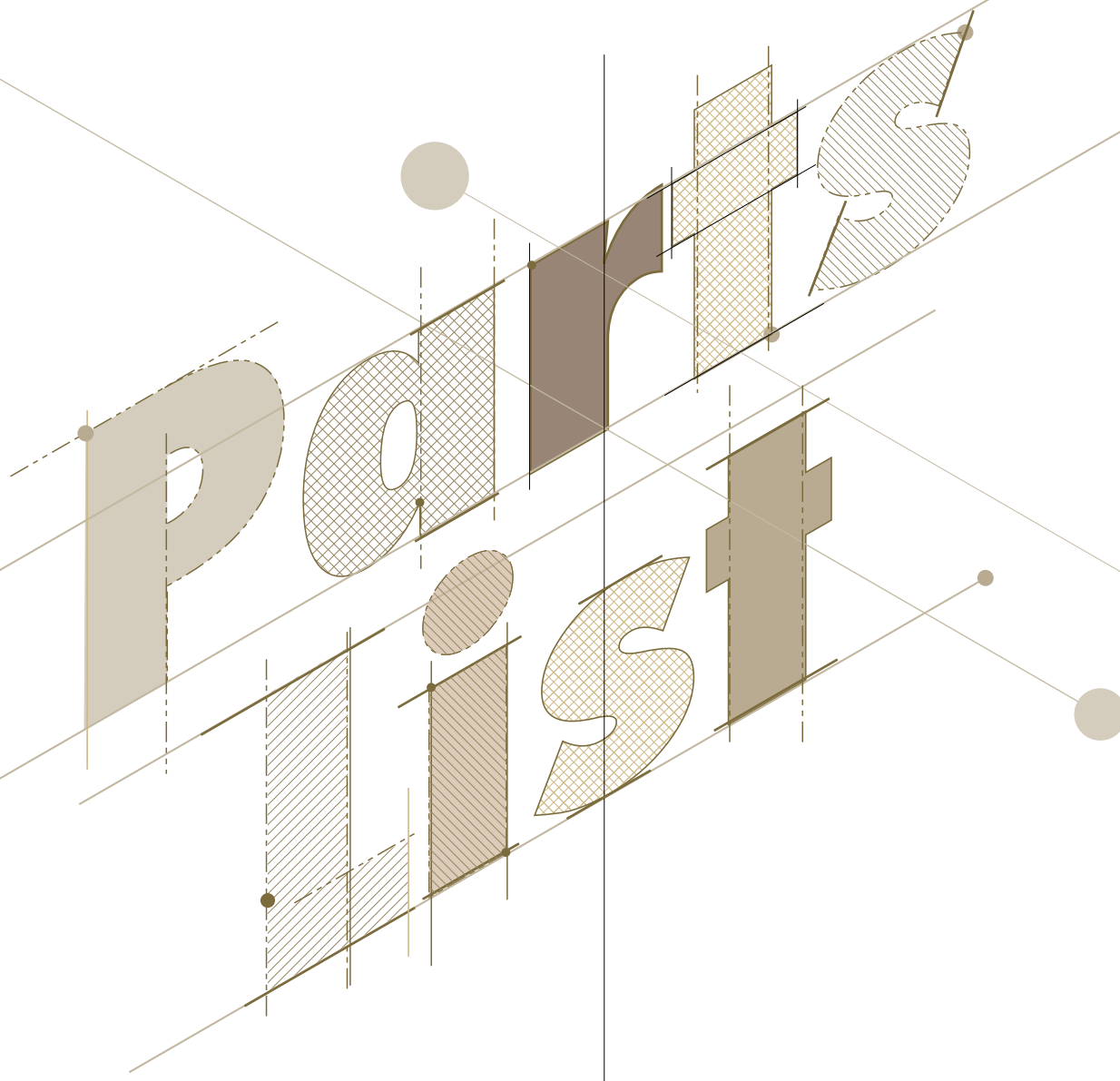
小橋工業株式会社

ハイパーロータリ

SRZ 240 260 280T (0L・3L・4L)

SRZ 300 (2L)

SRZ 280 300 350J (2L)



お 願 い

- 1.部品ご注文の際には型式・コード・品名・数量・機械番号をご明記ください。
- 2.部品は必ずコバシ純正部品をご使用願います。
- 3.改良のため、部品形状及び内容の一部を予告なく変更することがあります。
(市販の類似品を使用されると早期破損の原因となります。)

ご 注 意

1.パーツリストのご使用について

(1) 互換性の記号

旧←
新← } 新旧部品兼用可

旧←
新← } * 新旧部品兼用不可

旧←
新← } 矢印の方向のみに部品兼用可

(2) 実施機番の表示

新旧兼用不可部品と追加・廃止部品の実施機番を記載してあります。
また、イラスト図中に新旧の部品と実施機番を記載してあります。

2.ジョイント・オートヒッチアーム・ヒッチ・オプションの記載について

ジョイント総合版・オートヒッチアーム総合版・ヒッチ総合版・オプション総合版にて、
変更を記載してあります。

最新の情報はそちらを参照ください。

なお、トラクタ装着の性格上、作業機機種・生産年式をわたる場合もあります。

ジョイント型式・オートヒッチアーム型式・ヒッチ型式・オプション型式を確認して、ご注文ください。

(作業機本体に属するジョイントは除く)

3.本部品表は改良のため予告なく変更することがあります。

補修用部品の供給年限について

この製品の補修部品の供給年限(期間)は、製造打ち切り後9年といたします。

従いまして、その後のご注文につきましては、在庫限りの供給とさせていただきます。

目次 CONTENTS

1. 2Lジョイント KG	01
2. 2Lジョイント(J)KVD	02
3. 3Lジョイント KGC	03
4. 4Lジョイント KGC-M	04
5. ギヤー駆動部(ギヤーケース)	06
6. ギヤー駆動部(ベベルシャフト)	08
7. チェン駆動部(チェンケース)	10
8. チェン駆動部(チェン)	11
9. チェン駆動部(サポートアーム)	12
10. コーウン部	13
11. コーウン部(J)	14
12. フレーム部(シールドカバー)	15
13. フレーム部(サイドシールド)	16
14. フレーム部(エプロン)	17
15. フレーム部(コンプレッション)	18
16. フレーム部(CPブラケット)	19
17. フレーム部(ヒッチビーム3L)	20
18. フレーム部(ヒッチビーム2L)	21
19. コーシンゲージ部(ホイールゲージ)	22
20. フレーム部(コールタASSY)	23
21. ヒッチ部(3L)	24
22. ヒッチ部(2L)	25
23. 3L・4Lオートヒッチ(L35・L45)	27
24. ラベル部	29

SRZ 部位別目次

ジョイント

1. 2Lジョイント	KG	1頁
2. 2Lジョイント(J)	KVD	2頁
3. 3Lジョイント	KGC	3頁
4. 4Lジョイント	KGC-M	4・5頁

チェン駆動部

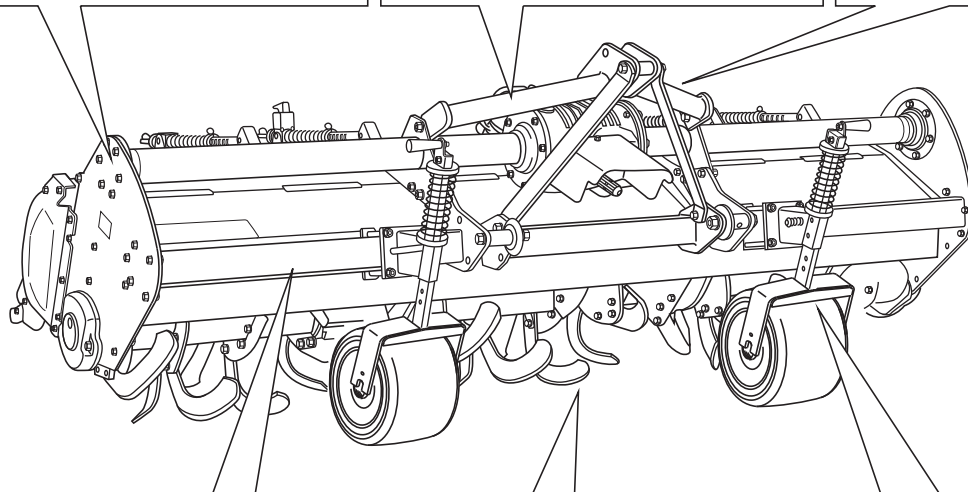
9. サポートアーム		12頁
------------	--	-----

ギヤ駆動部

5. ギヤケース		6・7頁
6. ベベルシャフト		8・9頁

ヒッチ部

21. 3Lヒッチ		24頁
22. 2Lヒッチ		25・26頁



フレーム部

17. ヒッチビーム3L		20頁
18. ヒッチビーム2L		21頁
20. コールタASSY		23頁

耕うん部

10. コーウンジク		13頁
11. コーウンジク(J)		14頁

耕深ゲージ部

19. ホイルゲージ		22頁
------------	--	-----

チェン駆動部

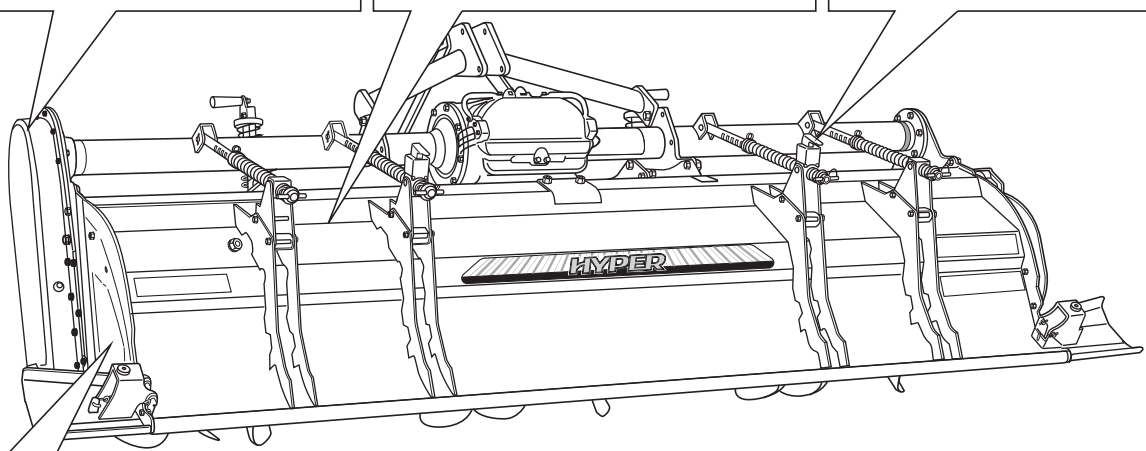
7. チェンケース		10頁
8. チェン		11頁

フレーム部

12. シールドカバー		15頁
14. エプロン		17頁

フレーム部

15. コンプレッション		18頁
16. CPブラケット		19頁



フレーム部

13. サイドシールド		16頁
-------------	--	-----

オートヒッチ

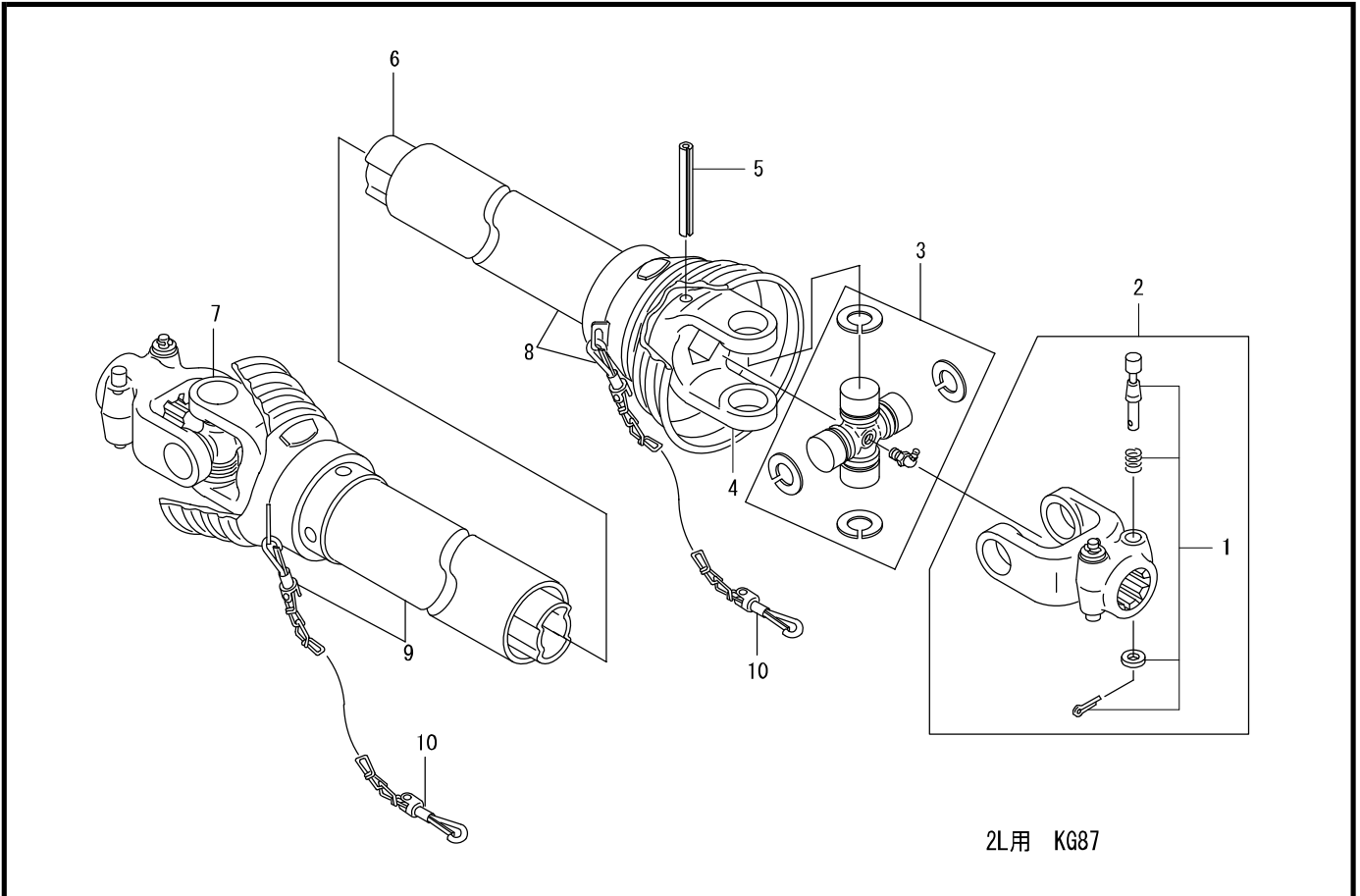
23. 3L・4Lオートヒッチ		27・28頁
-----------------	--	--------

ラベル部

24. ラベル		29頁
---------	--	-----

1. 2Lジョイント

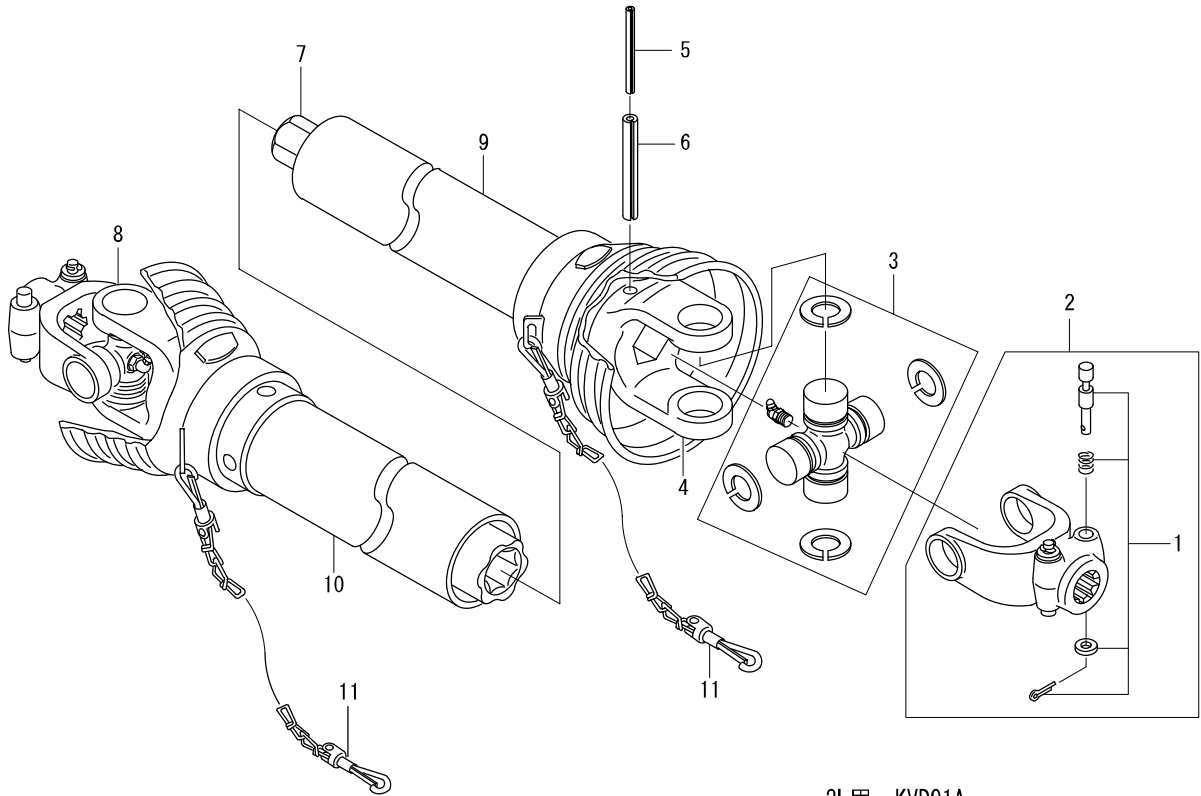
KG



見出番号	部品コード	部品名	規格	1台分個数					実施機番	備考
				KG87						
1	8010432	ノックピン ASSY		4						3090062102
2	8010006	ヨーク A(ノックピンASSY含む)		2						80102001400
3	8010538	クロスピン ASSY		2						01099900400
4	8010540	ヨーク B		1						01099900600
5	8010543	スプリングピン	φ10X80	1						01099901000
6	8010548	ハタフライチューブ	530	1						01099901500
7	8010561	ヨーク C	(490)	1						01099902800
8	8010574	セフティカバー ウチ(スライドリング・チェーン含む)		1						01099905000
9	8010588	セフティカバー ソト(スライドリング・チェーン含む)		1						01099906400
10	8010016	チェーン		2						3090049501
1~10	0100185	ジョイント ASSY	KG87	1						01022087000

2. 2Lジョイント(J)

KVD

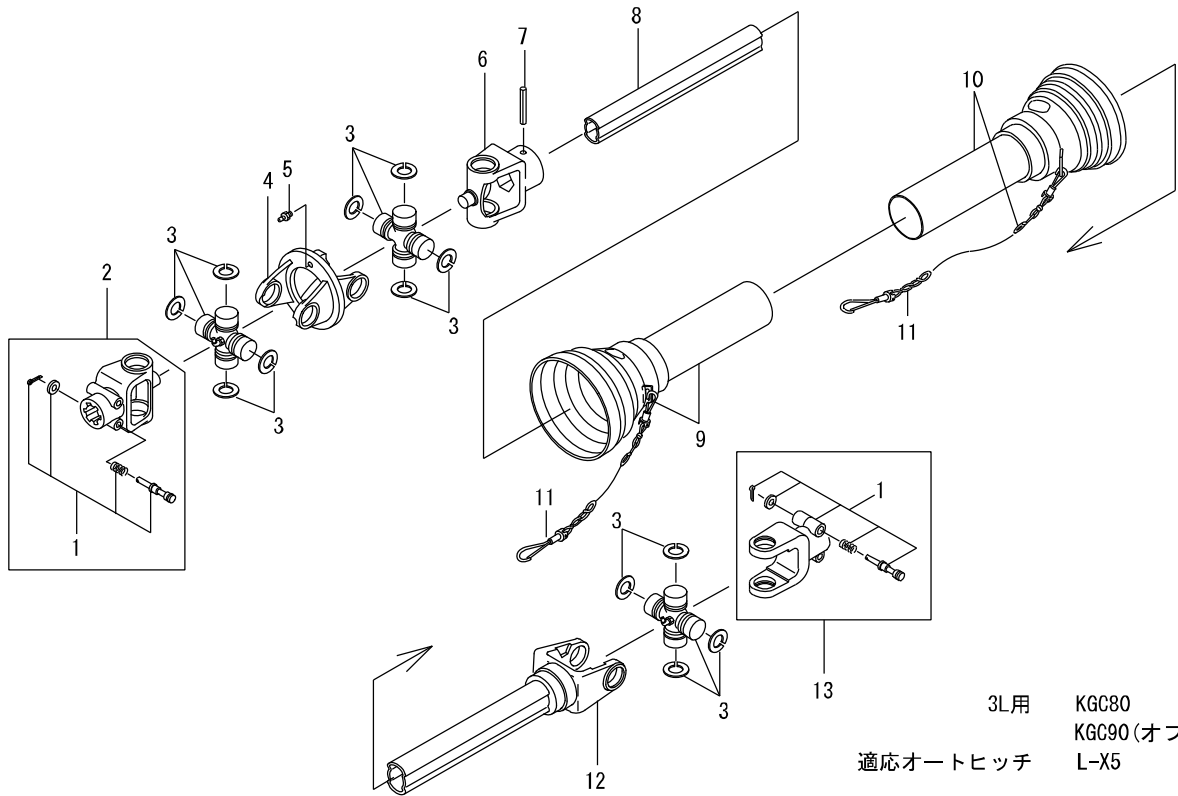


2L用 KVD91A
KVD96A (オプション)

見出番号	部品コード	部品名	規格	1台分個数					実施機番	備考
				KVD91A	KVD96A					
1	8010476	ロックピン ASSY		4	4					3090062102
2	8010598	QDヨーク ASSY (ロックピン ASSY含む)		2	2					30400620S0
3	8010462	クロスピンASSY		2	2					1075401300
4	8010463	フィッティングヨーク		1	1					3040032000
5	9320675	スプリングピン	φ 6X75	1	1					
6	9321075	スプリングピン	φ 10X75	1	1					
7	8010479	ロックシャフト	500	1						3030050500
7	8010469	ロックシャフト	550		1					3030050550
8	8010478	ウエルトヨーク	(575)	1						3040033575
8	8010465	ウエルトヨーク	(625)		1					3040033625
9	8010014	セフティカバー ウチ	(8010016 チェン含む)	1	1					80102501800
10	8010015	セフティカバー ツト	(8010016 チェン含む)	1	1					80102501900
11	8010016	チェン		2	2					3090049501
1~11	0100035	ジョイント ASSY	KVD91A	1						
1~11	0100036	ジョイント ASSY	KVD96A		1					

3. 3Lジョイント

KGC

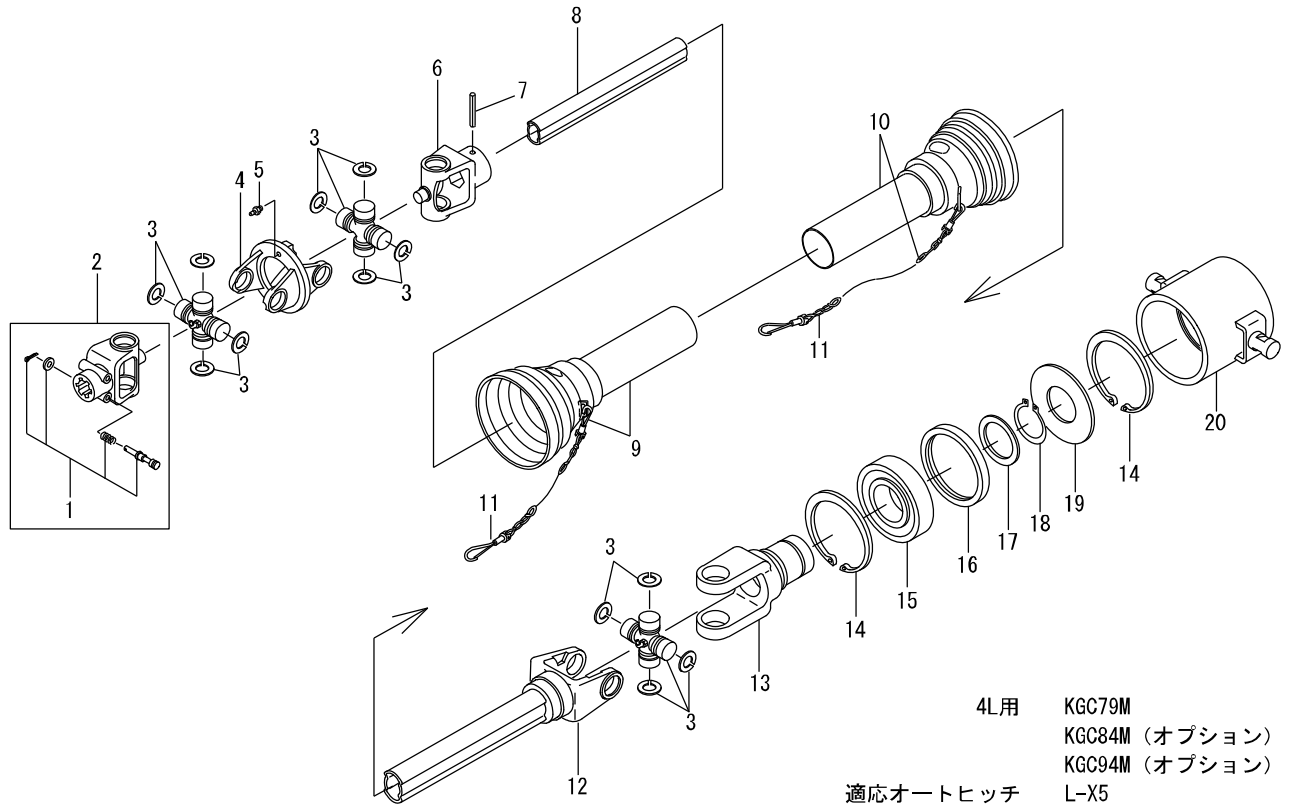


3L用 KGC80
KGC90(オプション)
適応オートヒッチ L-X5

見出番号	部品コード	部品名	規格	1台分個数					実施機番	備考
				KGC80	KGC90					
1	8010432	ノックピン ASSY		4	4					3090062102
2	8010420	ヨーク A(ノックピンASSY含む)		1	1					8010420
3	8010538	クロスピン ASSY		3	3					01099900400
4	8010421	ヨーク B		1	1					8010421
5	8010541	グリスノック		1	1					01099900800
6	8010542	ヨーク D		1	1					01099900900
7	8010543	スプリングピン	φ10X80	1	1					01099901000
8	8010551	ハタフライチューブ	360	1						01099901800
8	8010547	ハタフライチューブ	460		1					01099901400
9	8010577	セーフティカバー ウチ(スライドリング・チェーン含む)	300	1						01099905300
9	8010578	セーフティカバー ウチ(スライドリング・チェーン含む)	400		1					01099905400
10	8010591	セーフティカバー ヌト(スライドリング・チェーン含む)	280	1						01099906700
10	8010592	セーフティカバー ヌト(スライドリング・チェーン含む)	380		1					01099906800
11	8010016	チェーン		2	2					3090049501
12	8010564	ヨーク C	(320)	1						01099903100
12	8010560	ヨーク C	(420)		1					01099902700
13	8010006	ヨーク A(ノックピンASSY含む)		1	1					80102001400
1~13	0100188	ジョイント	KGC80	1						01023080000
1~13	0100189	ジョイント	KGC90		1					01023090000

4. 4Lジョイント

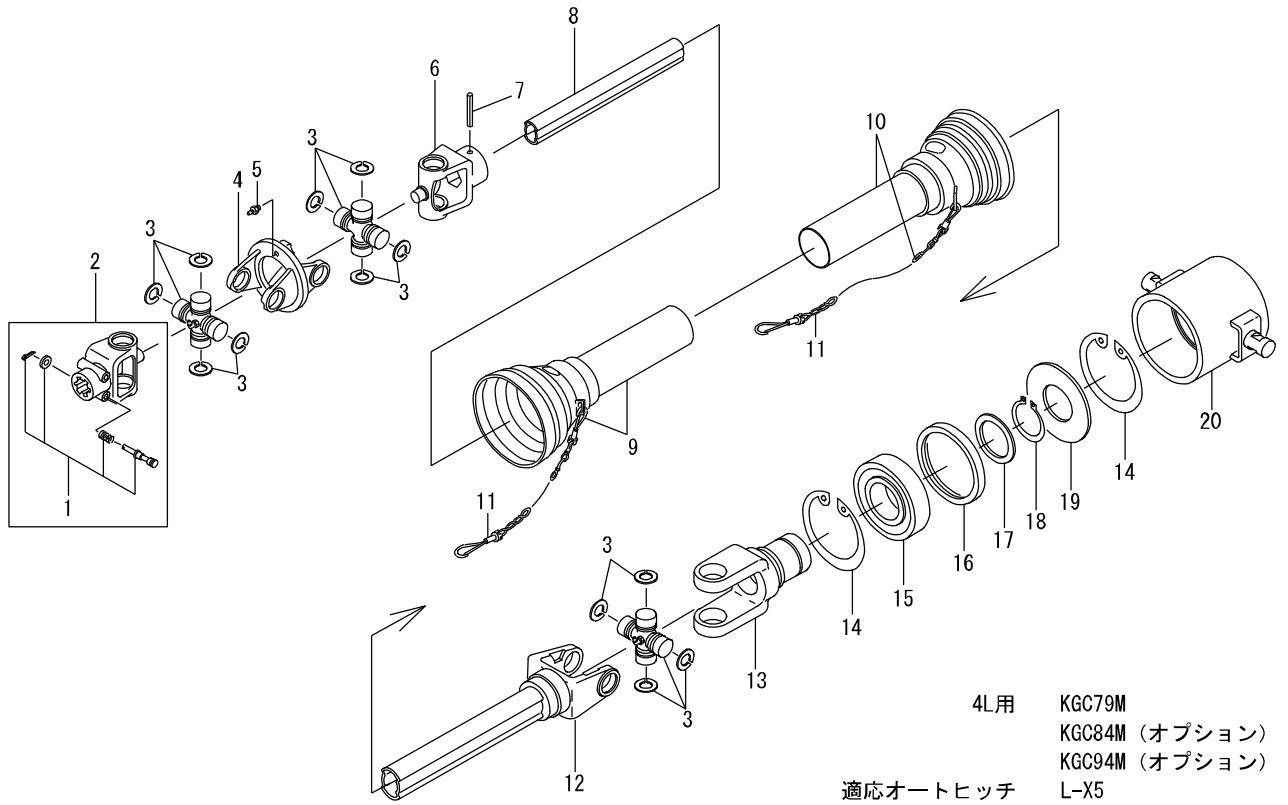
KGC-M



見出番号	部品コード	部品名	規格	1台分個数						実施機番	備考
				KGC79M	KGC84M	KGC94M					
1	8010432	ロックピン ASSY		2	2	2				3090062102	
2	8010420	ヨーク A(ロックピンASSY含む)		1	1	1				8010420	
3	8010538	クロスピン ASSY		3	3	3				01099900400	
4	8010421	ヨーク B		1	1	1				8010421	
5	8010541	グリスニップル		1	1	1				01099900800	
6	8010542	ヨーク D		1	1	1				01099900900	
7	8010543	スプリングピン	φ10X80	1	1	1				01099900900	
8	8010554	ハタフライチューブ	330	1						01099902100	
8	8010555	ハタフライチューブ	380		1					01099902200	
8	8010556	ハタフライチューブ	480			1				01099902300	
9	8010581	セフティカバー ウチ(スライドリング・チェーン含む)	275	1						01099905700	
9	8010582	セフティカバー ウチ(スライドリング・チェーン含む)	315		1					01099905800	
9	8010583	セフティカバー ウチ(スライドリング・チェーン含む)	415			1				01099905900	
10	8010595	セフティカバー ヴト(スライドリング・チェーン含む)	250	1						01099907100	
10	8010596	セフティカバー ヴト(スライドリング・チェーン含む)	300		1					01099907200	
10	8010597	セフティカバー ヴト(スライドリング・チェーン含む)	400			1				01099907300	
11	8010016	チェーン		2	2	2				3090049501	
12	8010567	ヨーク C	285	1						01099903400	
12	8010568	ヨーク C	335		1					01099903500	
12	8010569	ヨーク C	435			1				01099903600	
13	8010148	スリーブヨーク		1	1	1				3030033007A	
14	9372110	ストップリング	H110	2	2	2				93720000110	
15	9380264	ベアリング		1	1	1				938063102RS	
16	8010152	ベアリングカバー B		1	1	1				309006D193	
17	8010150	ベアリングサカネ		1	1	1				309006D1D0	
18	9371050	ストップリング	S50	1	1	1				93710000050	
19	8010151	ベアリングカバー A		1	1	1				309006D191	
20	8010149	アウトパイプ ASSY		1	1	1				309006D101	
13~20	8010147	4Pエンドヨーク ASSY		1	1	1				303006C003	
1~21	0100192	ジョイント	KGC79M	1						01023079M00	

4. 4Lジョイント

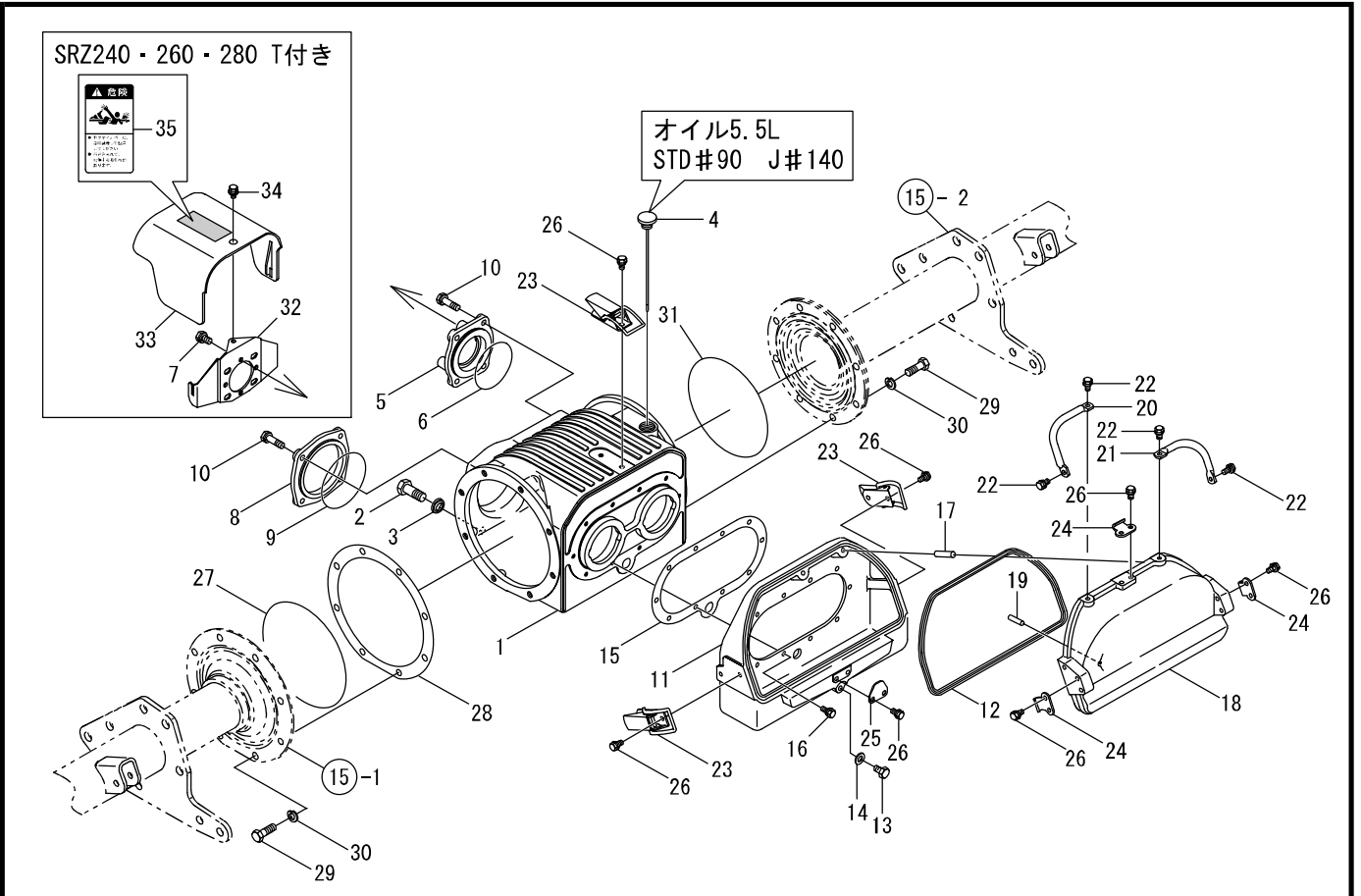
KGC-M



見出 番号	部品コード	部 品 名	規 格	1 台 分 個 数					実施機番	備 考
				KGC79M	KGC84M	KGC94M				
1~21	0100193	ジョイント	KGC84M		1					01023084M00
1~21	0100194	ジョイント	KGC94M			1				01023094M00

5. ギヤード動部(ギヤードケース)

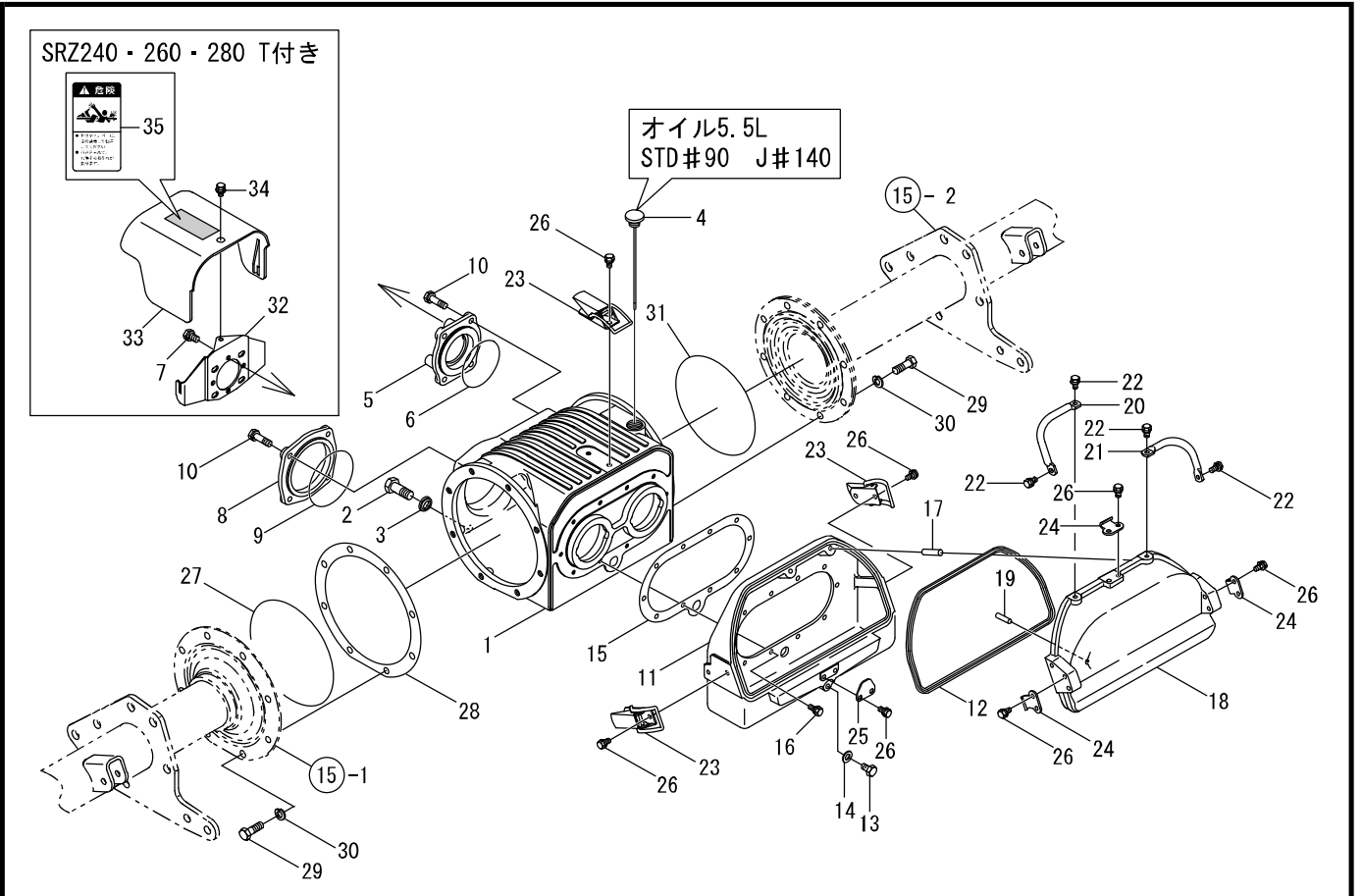
SRZ



見出番号	部品コード	部品名	規格	1台分個数					実施機番	備考
				240	260	280	300	350		
1	5630295	ギヤードケース		1	1	1	1	1		56350010115
2	5600101	コガタホルト	M16X12 P1.5 B22	1	1	1	1	1		56020016000
3	2750049	シールワッシャ	M16 WF	1	1	1	1	1		
4	5630296	オイルゲージ	L=195	1	1	1	1	1		56350013812
5	5630297	フロントカバー-1		1	1	1	1	1		56350010212
6	9363095	Oリング	S95	1	1	1	1	1		
7	9024155	コガタホルト2P	M10X16 P1.5 7T	3	3	3	3	3		
8	5630298	フロントカバー-2		1	1	1	1	1		56350010512
9	9363115	Oリング	S115	1	1	1	1	1		
10	9024160	コガタホルト2P	M10X35 P1.5 7T	8	8	8	8	8		
11	5630299	チェンジギヤードケース		1	1	1	1	1		56350010317
12	5630300	パッキン		1	1	1	1	1		56350211322
13	9020902	コガタホルト(ドレン)	M10X16 P1.5 7T	1	1	1	1	1		
14	9660010	シールワッシャ	M10 WF	1	1	1	1	1		
15	5630301	チェンジギヤードケースパッキン		1	1	1	1	1		56350015211
16	9020947	コガタホルト2P	M8X20 P1.25 7T	10	10	10	10	10		
17	9320814	スプリングピン	φ8X14	2	2	2	2	2		
18	5630302	チェンジギヤードカバー		1	1	1	1	1		56350010411
19	9320512	スプリングピン	φ5X12	1	1	1	1	1		
20	5630303	トッテL		1	1	1	1	1		56350015411
21	5630304	トッテR		1	1	1	1	1		56350015511
22	9020946	コガタホルト2P	M8X16 P1.25 7T	4	4	4	4	4		
23	5630463	パチンジョウ		3	3	3	3	3		56350014914
24	5630017	フック		3	3	3	3	3		56350015000
25	5630043	チェンジギヤードカバーウケ		1	1	1	1	1		56350015300
26	9020946	コガタホルト2P	M8X16 P1.25 7T	14	14	14	14	14		
27	9360602	Oリング	AN6230	1	1	1	1	1		
28	5630040	フレームパイプシム(カンパン)	(0.1)	2	2	2	2	2		56350015600
28	5630041	フレームパイプシム(カンパン)	(0.3)	1	1	1	1	1		56350015700
28	5630042	フレームパイプシム(カンパン)	(0.5)	1	1	1	1	1		56350015800

5. ギヤード動部(ギヤケース)

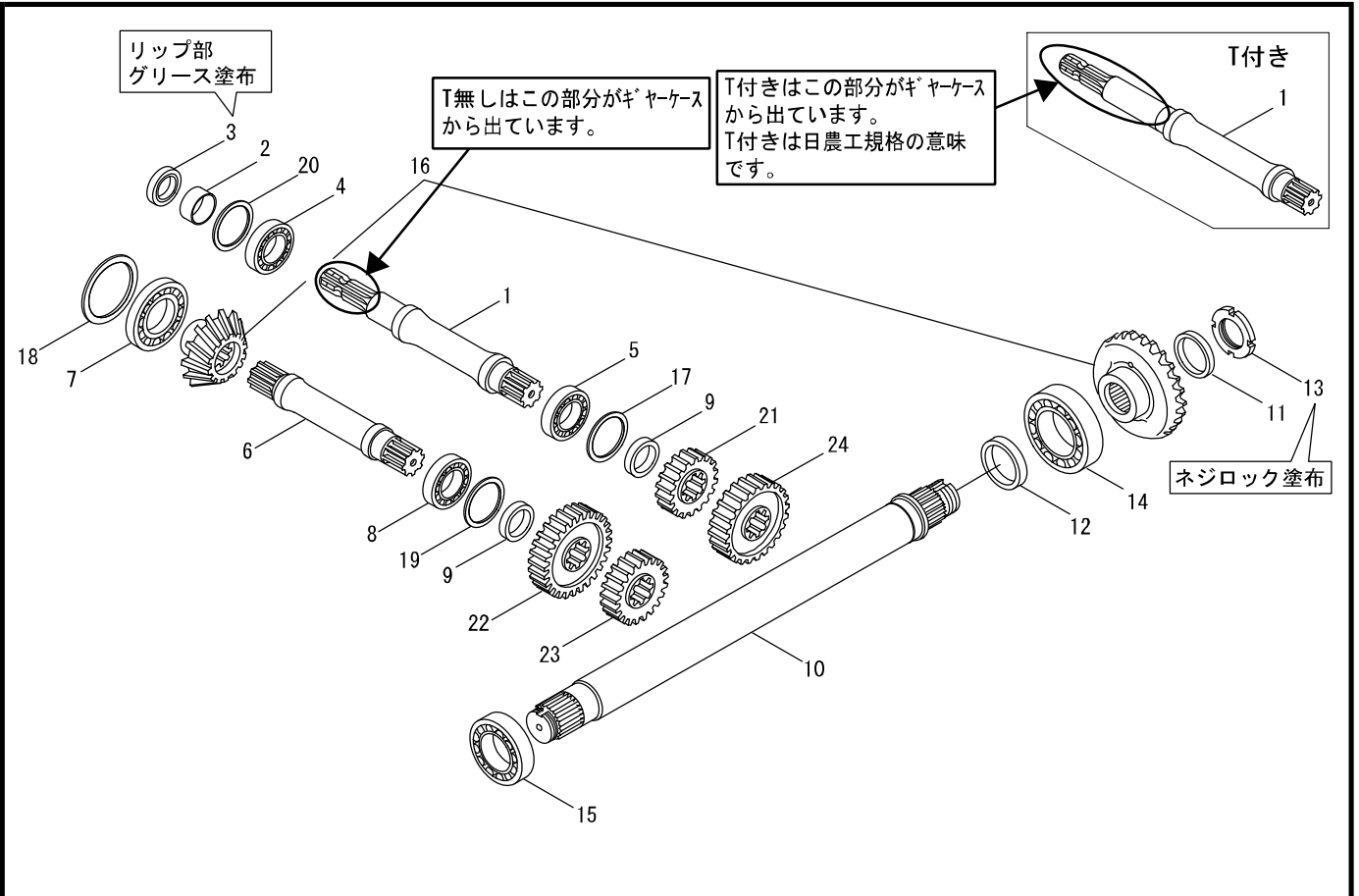
SRZ



見出番号	部品コード	部品名	規格	1台分個数					実施機番	備考
				240	260	280	300	350		
29	9011214	ボルト	M12X35 P1.5 ネジP25 8T	16	16	16	16	16		
30	9210012	Sワッシャ	M12	16	16	16	16	16		
31	9360605	Oリング	AS568-269	1	1	1	1	1		
32	8060173	カバーブラケット		1	1	1	1			80602430112
33	8060186	セルフイカパー(ラベル)		1	1	1	1			80602430500
34	9020932	コガタボルト3P	M8X16 P1.25	1	1	1	1			
35	9992126	キケン(ジョイント)		1	1	1	1			99905243000

6. ギヤ駆動部(ベベルシャフト)

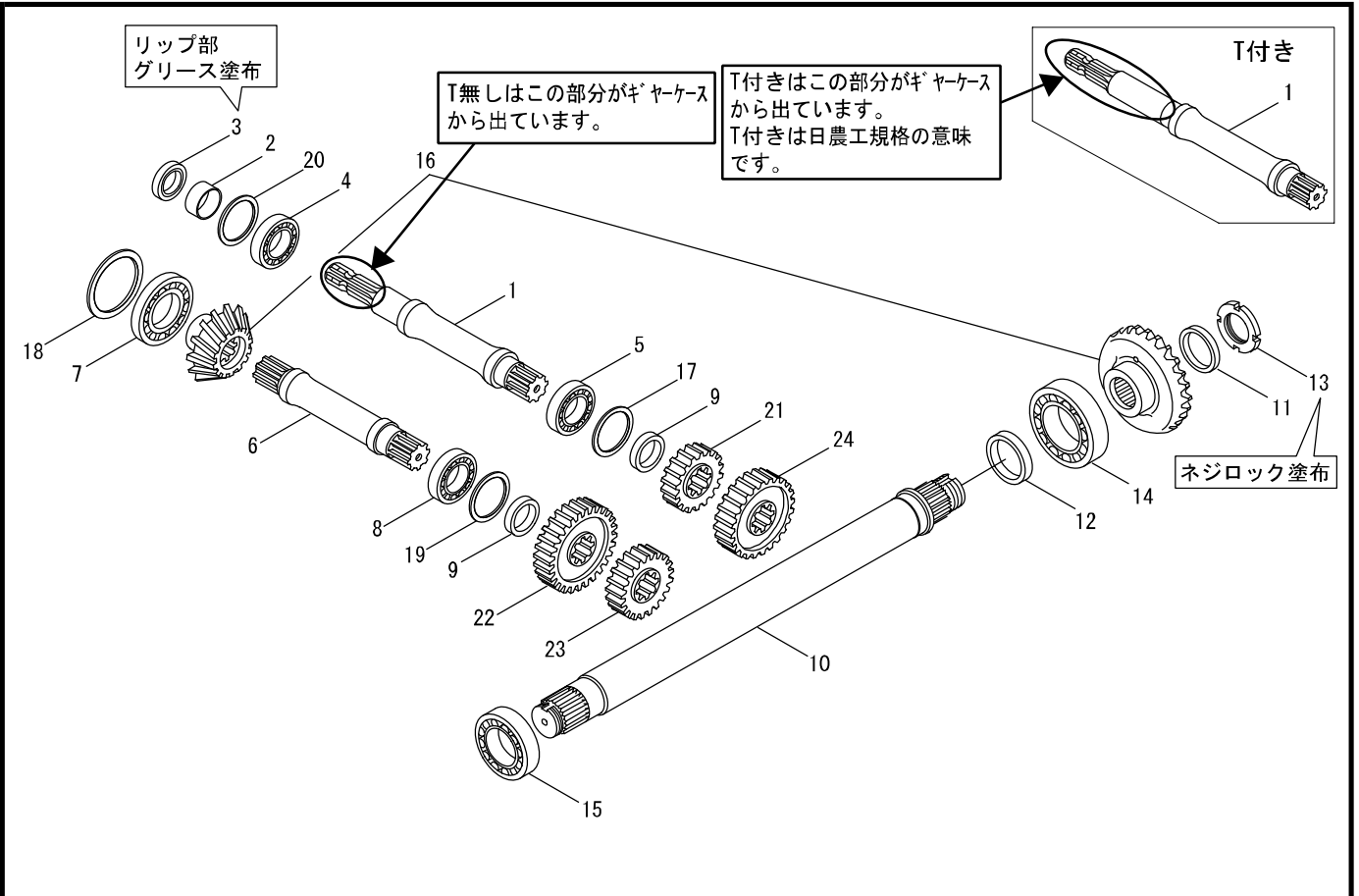
SRZ



見出番号	部品コード	部品名	規格	1台分個数					実施機番	備考
				240	260	280	300	350		
1	5630306	PICシャフト	Tナシ	1	1	1	1	1		56350110613
1	5630416	PICシャフト T	Tツキ	1	1	1	1			56350010613
2	9350126	SIスリーブ	SI 45.50.18	1	1	1	1	1		
3	9350220	オイルシール	TC 50.72.12	1	1	1	1	1		
4	9380155	ヘアリング		1	1	1	1	1		
5	9380102	ヘアリング		1	1	1	1	1		
6	5630307	ピニオンシャフト		1	1	1	1	1		56350010711
7	9380164	ヘアリング		1	1	1	1	1		
8	9380102	ヘアリング		1	1	1	1	1		
9	5630309	カラー 50X60.5X14		2	2	2	2	2		56350010911
10	5630310	ヘアシャフト		1						56350010813
10	5630311	ヘアシャフト			1					56370010813
10	5630312	ヘアシャフト				1				56380010813
10	5630313	ヘアシャフト					1			56390010813
10	5630314	ヘアシャフト						1		56300010813
11	5630316	カラー 60X75X8.5		1	1	1	1	1		56350011011
12	9350229	オイルシール	TC 68.90.12	1	1	1	1	1		
13	5630317	ロックナット		1	1	1	1	1		56350015111
14	9380145	ヘアリング		1	1	1	1	1		
15	9380164	ヘアリング		1	1	1	1	1		938032213JR
16	5630464	ヘアピニオンキット		1	1	1	1	1		56350412102
17	0120038	シム 89X75(カンハン)	(0.1)	2	2	2	2	2		92420475089
17	0120040	シム 89X75(カンハン)	(0.3)	1	1	1	1	1		92420475089
17	0120041	シム 89X75(カンハン)	(0.5)	1	1	1	1	1		92420475089
18	0120023	シム 119.8X103(カンハン)	(0.1)	2	2	2	2	2		92410410120
18	0120025	シム 119.8X103(カンハン)	(0.3)	1	1	1	1	1		92410410120
18	0120026	シム 119.8X103(カンハン)	(0.5)	1	1	1	1	1		92410410120
19	0120038	シム 89X75(カンハン)	(0.1)	2	2	2	2	2		92420475089
19	0120040	シム 89X75(カンハン)	(0.3)	1	1	1	1	1		92420475089
19	0120041	シム 89X75(カンハン)	(0.5)	1	1	1	1	1		92420475089

6. ギヤ駆動部(ベベルシャフト)

SRZ



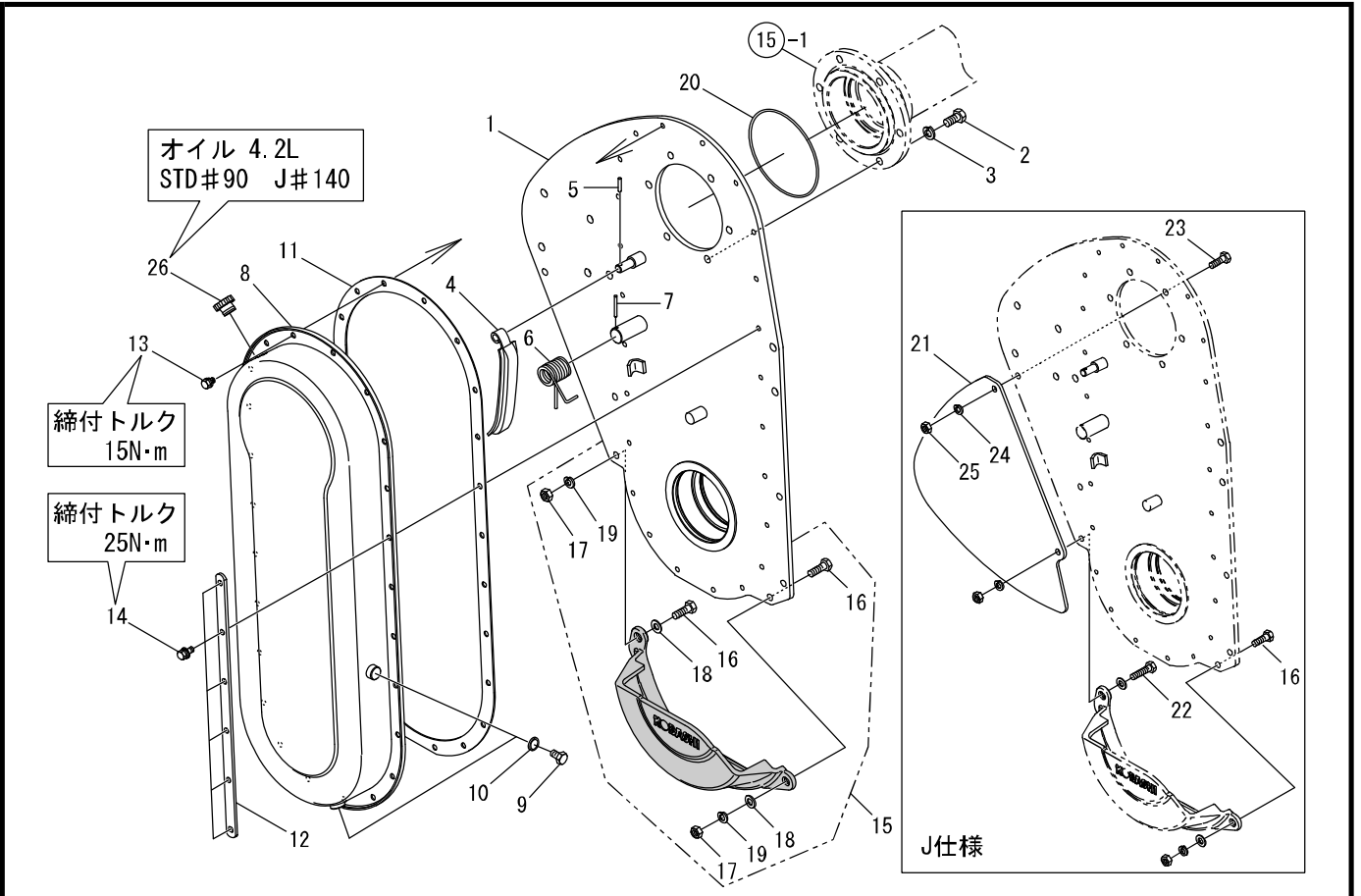
見出番号	部品コード	部品名	規格	1台分個数					実施機番	備考
				240	260	280	300	350		
20	0120028	シム 99.5X85(カンバン)	(0.1)	2	2	2	2	2		92410485100
20	0120030	シム 99.5X85(カンバン)	(0.3)	1	1	1	1	1		92410485100
20	0120031	シム 99.5X85(カンバン)	(0.5)	1	1	1	1	1		92410485100
21 24	5630332	チェンジギヤ- 17								56350011713
	5630333	チェンジギヤ- 34								56350013414
	5630338	チェンジギヤ- 20								56350012013
	5630339	チェンジギヤ- 31								56350013114
	5630342	チェンジギヤ- 22								56350012213
	5630343	チェンジギヤ- 29								56350012914
	5630328	チェンジギヤ- 15								56350011513
	5630329	チェンジギヤ- 36								56350013614
	5630340	チェンジギヤ- 21								56350012113
	5630341	チェンジギヤ- 30								56350013014
	5630344	チェンジギヤ- 23								56350012313
	5630345	チェンジギヤ- 28								56350012814
	5630330	チェンジギヤ- 16								56350011613
	5630331	チェンジギヤ- 35								56350013514
	5630334	チェンジギヤ- 18								56350011813
	5630335	チェンジギヤ- 33								56350013314
	5630336	チェンジギヤ- 19								56350011913
5630337	チェンジギヤ- 32								56350013214	
5630346	チェンジギヤ- 24								56350012413	
5630347	チェンジギヤ- 27								56350012714	

見出し番号	21	22	23	24
STD	17	34	22	29
J	22	29	20	31

工場出荷時の組合せは上記表になります。
仕様により使用不可のチェンジギヤ-の組合せが有りますので、取説を参考にしてください。

7. チェン駆動部(チェンケース)

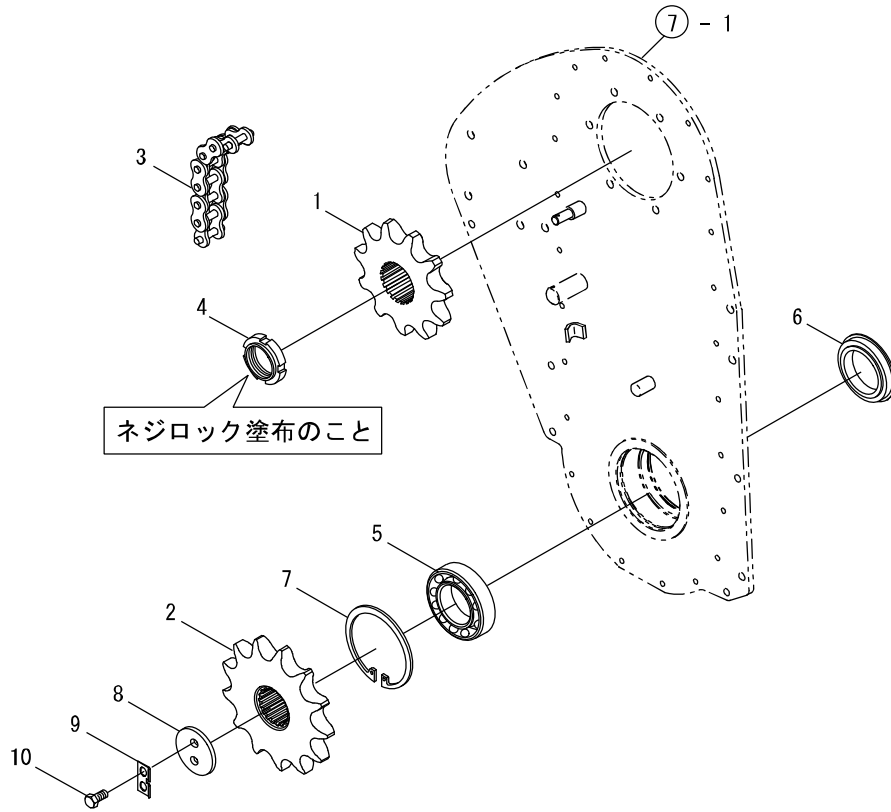
SRZ



見出番号	部品コード	部品名	規格	1台分個数					実施機番	備考
				240	260	280	300	350		
1	D040010	チェンケースプレートCOMP		1	1	1	1	1		D0450021001
2	5370047	コーティングホルト M12X25	M12X25 P1.5 8T	6	6	6	6	6		53710021001
3	9210012	Sワッシャ	M12	6	6	6	6	6		
4	5630351	テンションナー		1	1	1	1	1		56350020411
5	9320525	スプリングピン	φ5X25	1	1	1	1	1		
6	5630352	ネジリコイルバネ		1	1	1	1	1		56350020511
7	9320545	スプリングピン	φ5X45	1	1	1	1	1		
8	D040013	チェンカバー		1	1	1	1	1		D0450020200
9	9023153	コガタホルト	M10X12 P1.5 7T	2	2	2	2	2		
10	9660010	シールワッシャ	M10 WF	2	2	2	2	2		
11	D040014	チェンカバーパッキン		1	1	1	1	1		D0450020300
12	D040015	オサエイタ		2	2	2	2	2		D0450022200
13	9020404	コガタホルト2P	M8X13 P1.25 7T	12	12	12	12	12		
14	9020935	コガタホルト3P	M8X20 P1.25 7T	12	12	12	12	12		
15	5630650	チェンケースシューズキットB (16~19含む)		1	1	1	1	1		56350421000
16	9020905	コガタホルト	M10X30 P1.5 7T	2	2	2	2	2		
17	9140705	コガタナット	M10 P1.5	2	2	2	2	2		
18	9240110	サガネ	M10	2	2	2	2	2		
19	9210010	Sワッシャ	M10	2	2	2	2	2		
20	9362145	Oリング	G145	1	1	1	1	1		
21	D040025	サイドカバーマエ				1	1	1		D0450044400
22	9020907	コガタホルト	M10X40 P1.5 7Tセン			1	1	1		
23	9020905	コガタホルト	M10X30 P1.5 7T			1	1	1		
24	9210010	Sワッシャ	M10			1	1	1		
25	9140705	コガタナット	M10 P1.5			1	1	1		
26	4800012	オイルセン 20マル		1	1	1	1	1		48022011301

8. チェン駆動部(チェン)

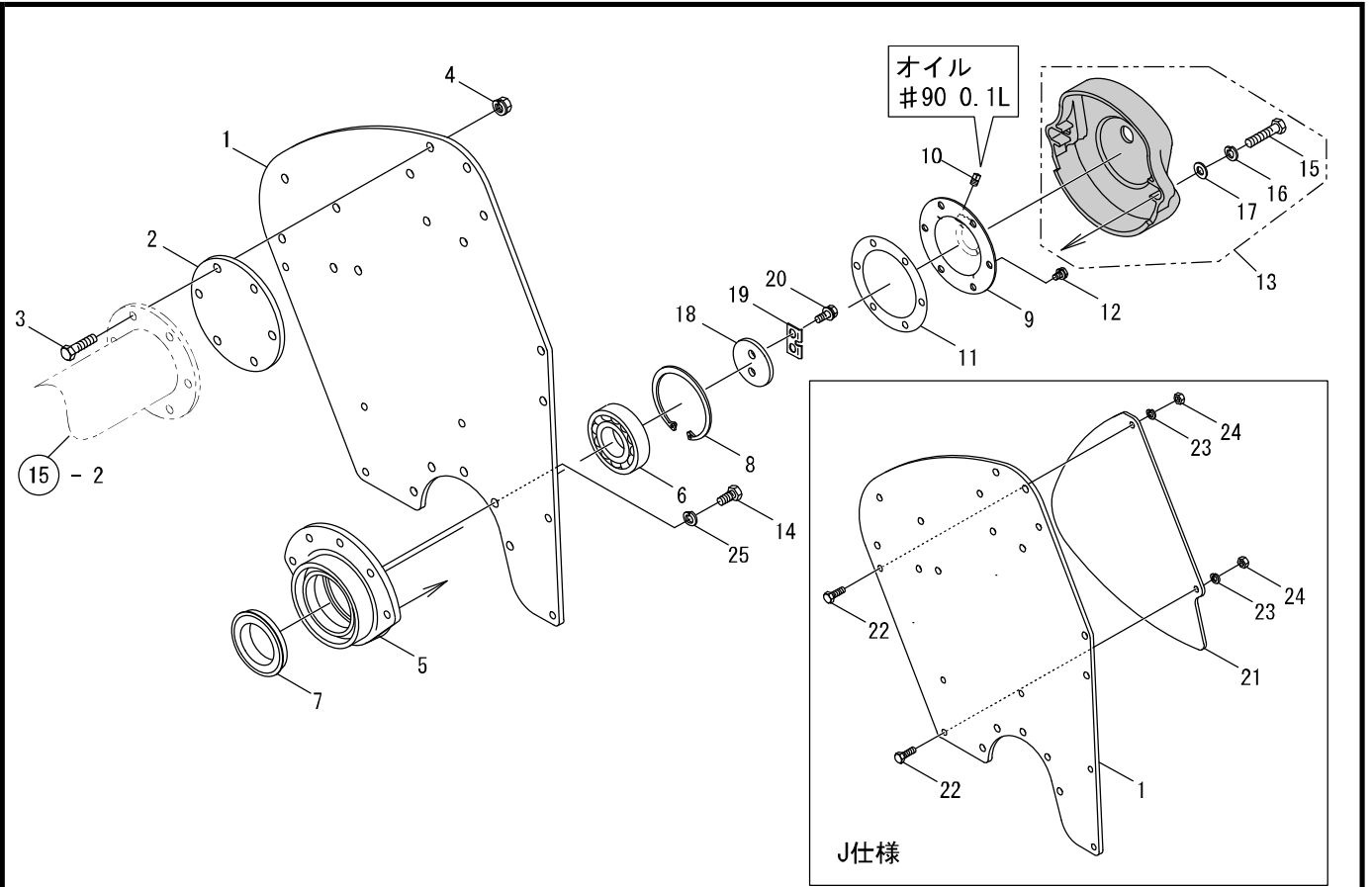
SRZ



見出番号	部品コード	部品名	規格	1台分個数					実施機番	備考
				240	260	280	300	350		
1	D040011	スプロケット11T		1	1	1	1	1		D0450021400
2	D040012	スプロケット13T		1	1	1	1	1		D0450021500
3	9440234	ローラーチェーン		1	1	1	1	1		
4	3990056	ロックナット		1	1	1	1	1		39902008000
5	9380085	ベアリング		1	1	1	1	1		
6	9350005	ジクツキシール	QLF75110125205	1	1	1	1	1		
7	9372120	ストップリング	H120	1	1	1	1	1		
8	3990057	オサエイタ A		1	1	1	1	1		39902009010
9	5610398	ロックプレートC		1	1	1	1	1		56120431000
10	9012667	ホルト	M12X25 P1.75 11T	2	2	2	2	2		

9. チェン駆動部(サポートアーム)

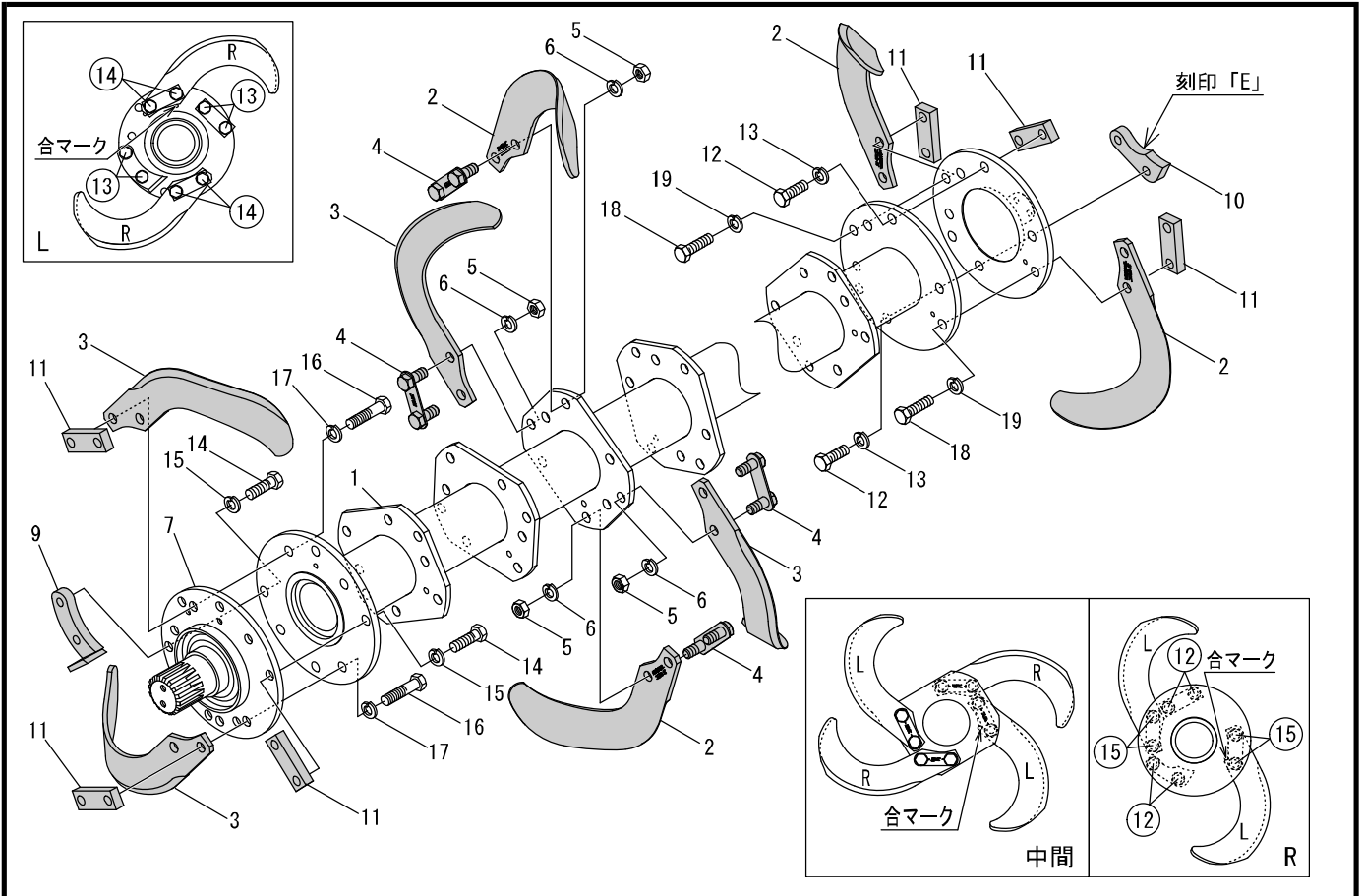
SRZ



見出番号	部品コード	部品名	規格	1台分個数					実施機番	備考
				240	260	280	300	350		
1	D040016	サポートアーム		1	1	1	1	1		D0450022000
2	D040017	サイドプレート		1	1	1	1	1		D0450021900
3	9011764	ホルト	M12X45 P1.5 8T	6	6	6	6	6		39303009000
4	9150316	ナット(SWツキ)	M12 P1.5	6	6	6	6	6		
5	5630358	サポートハウジング		1	1	1	1	1		56350020712
6	9380255	ベアリング		1	1	1	1	1		
7	9350002	シクツキシール	QLF609011.518.5	1	1	1	1	1		
8	9372110	ストップリング	H110	1	1	1	1	1		
9	5630360	サポートカバー		1	1	1	1	1		56350020811
10	5590055	コーティングプラグR3/8		1	1	1	1	1		55920422000
11	5630361	サポートカバーパッキン	T0.6	1	1	1	1	1		56350021911
12	9020404	コガタホルト2P	M8X13 P1.25 7T	6	6	6	6	6		
13	5630651	サポートシューズキット(15~17含む)		1	1	1	1	1		56350421100
14	9011758	ホルト	M12X25 P1.5 8T	3	3	3	3	3		
15	9011773	ホルト	M12X50 P1.5 8T ネジP40	2	2	2	2	2		48800045000
16	9210012	Sワッシャ	M12	2	2	2	2	2		
17	9240112	サガネ	M12	2	2	2	2	2		
18	3990057	オサエイタ A		1	1	1	1	1		39902009010
19	5610398	ロックプレートC		1	1	1	1	1		56120431000
20	9012667	ホルト	M12X25 P1.75 11T	2	2	2	2	2		
21	D040025	サイドカバーマエ				1	1	1		D0450044400
22	9020905	コガタホルト	M10X30 P1.5 7T			2	2	2		
23	9210010	Sワッシャ	M10			2	2	2		
24	9140705	コガタナット	M10 P1.5			2	2	2		
25	9210012	Sワッシャ	M12	3	3	3	3	3		

10. コーウン部

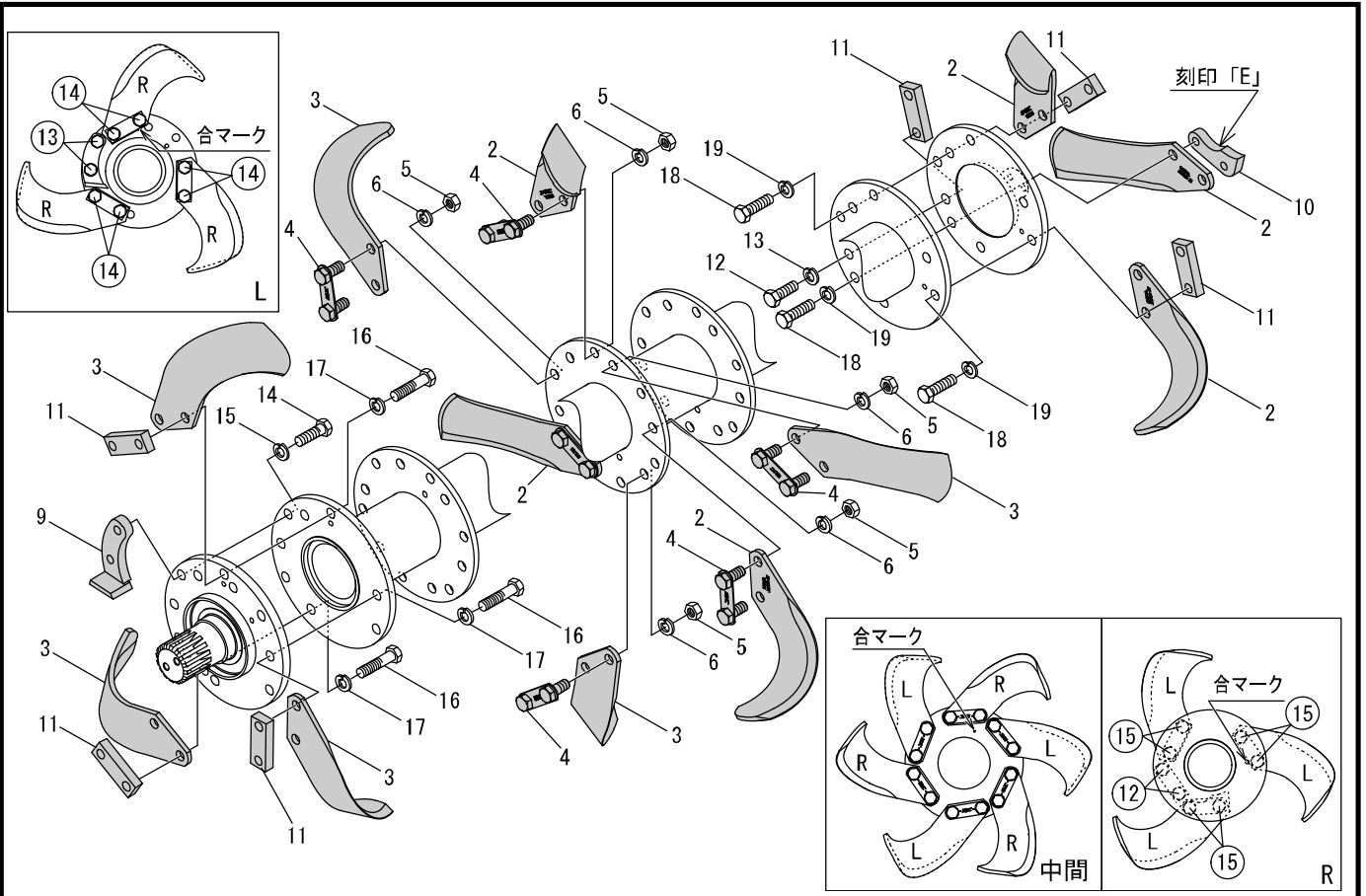
SRZ



見出番号	部品コード	部品名	規格	1台分個数					実施機番	備考
				240	260	280	300	350		
1	D040018	コーウンジクCOMP		1						D0450030101
1	D040019	コーウンジクCOMP			1					D0470030101
1	D040020	コーウンジクCOMP				1				D0480030101
1	D040021	コーウンジクCOMP					1			D0490030101
2	50592	カイソクツメ HS2995ZL		24	26	28	30			HS29950ZL00
3	50591	カイソクツメ HS2995ZR		24	26	28	30			HS29950ZR00
4		クモホルトCOMP	M16X39 P1.5							54800438002
5	9140519	ナット	M16 P1.5							
6	9210016	Sワッシャ	M16							
4~6	0050057	クモホルトASSY(Sワッシャ付、ナット付)	M16X39 P1.5 NTSW	44	48	52	56			
7	5690184	コーウンフランジシャフトL		1	1	1	1			56940420316
8	5630359	コーウンフランジシャフトR		1	1	1	1			56350021712
9	2450020	スベ-サA		1	1	1	1			24502015130
10	5630666	フィートカッターR		1	1	1	1			56350430300
11	6560064	セットナットM16		6	6	6	6			65640032011
12		ホルト	M16X45 P1.5 8T							
13	9210016	Sワッシャ	M16							
12~13	0050046	ツメホルト(Sワッシャ付、ナット不要)	M16X45 P1.5 8T	4	4	4	4			
14		ホルト	M16X50 P1.5 8T							
15	9210016	Sワッシャ	M16							
14~15	0050042	ツメホルト(Sワッシャ付、ナット不要)	M16X50 P1.5 8T	4	4	4	4			
16		ホルト	M16X60 P1.5 8T							
17	9210016	Sワッシャ	M16							
16~17	0050050	ツメホルト(Sワッシャ付、ナット不要)	M16X60 P1.5 8T	4	4	4	4			
18		ホルト	M16X55 P1.5 8T							
19	9210016	Sワッシャ	M16							
18~19	6570092	ツメホルト(Sワッシャ付、ナット不要)	M16X55 P1.5 8T	4	4	4	4			

11. コーウン部(J)

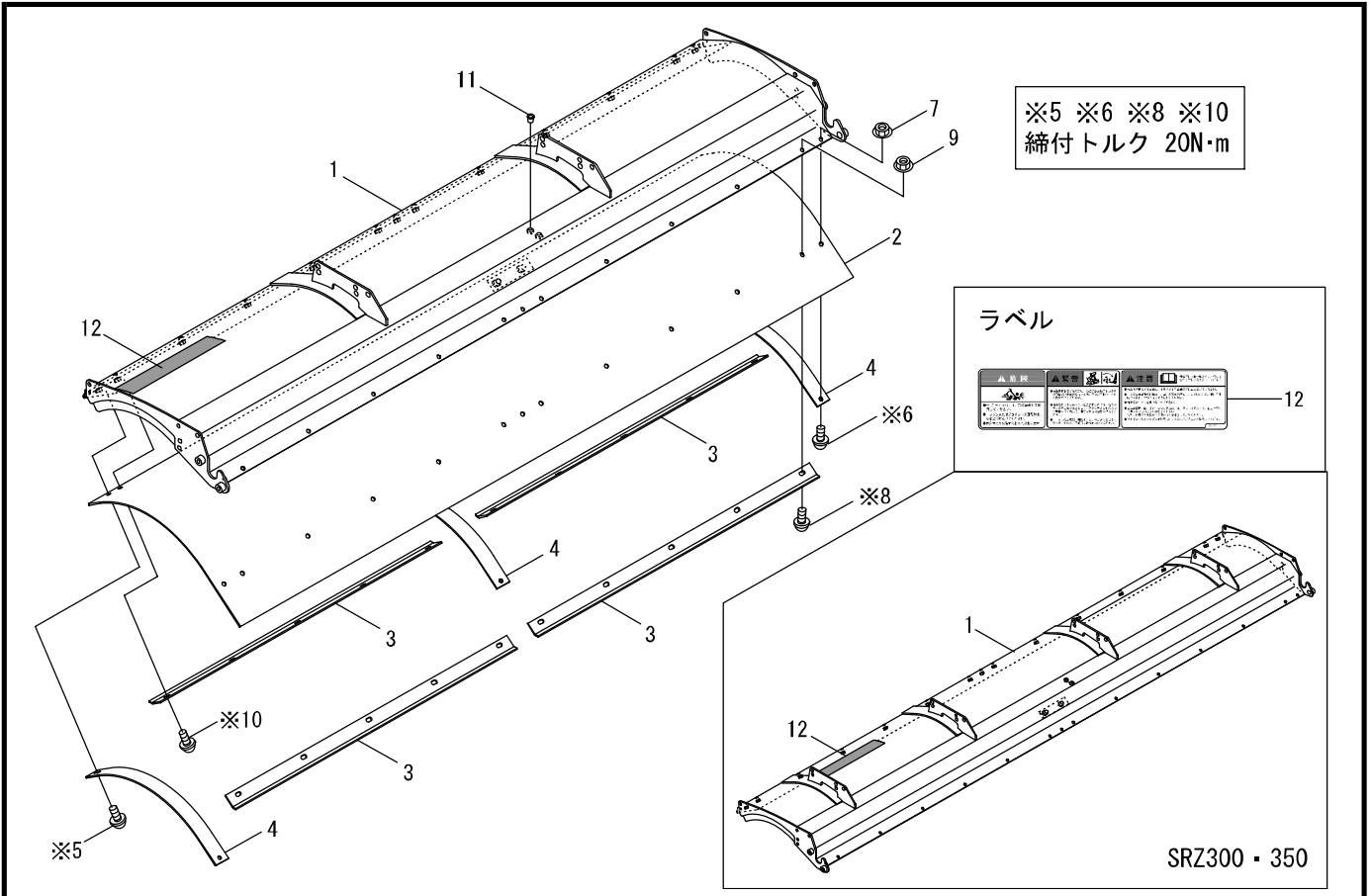
SRZ-J



見出番号	部品コード	部品名	規格	1台分個数					実施機番	備考
				240	260	280	300	350		
1	D040022	コーウンジクCOMP				1				D0485130101
1	D040023	コーウンジクCOMP					1			D0495130101
1	D040024	コーウンジクCOMP						1		D0405130101
2	68252	SツメSE3012ZL				45	48	54		SE3012Z0L01
3	68251	SツメSE3012ZR				45	48	54		SE3012Z0R01
4		クミホルトCOMP	M16X39 P1.5							54800438002
5	9140519	ナット	M16 P1.5							
6	9210016	Sワッシャ	M16							
4~6	0050057	クミホルトASSY(Sワッシャ付、ナット付)	M16X39 P1.5 NTSW			84	90	102		
7	5690184	コーウンフランジシャフト L				1	1	1		56940420315
8	5630359	コーウンフランジシャフトR				1	1	1		56350021712
9	2450020	スペーサA				1	1	1		24502015130
10	5630666	フィットカッター				1	1	1		56350430300
11	6560064	セットナットM16				6	6	6		65640032011
12		ホルト	M16X45 P1.5 8T							
13	9210016	Sワッシャ	M16							
12~13	0050046	ツメホルト(Sワッシャ付、ナット不要)	M16X45 P1.5 8T			2	2	2		
14		ホルト	M16X50 P1.5 8T							
15	9210016	Sワッシャ	M16							
14~15	0050042	ツメホルト(Sワッシャ付、ナット不要)	M16X50 P1.5 8T			2	2	2		
16		ホルト	M16X60 P1.5 8T							
17	9210016	Sワッシャ	M16							
16~17	0050050	ツメホルト(Sワッシャ付、ナット不要)	M16X60 P1.5 8T			6	6	6		
18		ホルト	M16X55 P1.5 8T							
19	9210016	Sワッシャ	M16							
18~19	6570092	ツメホルト(Sワッシャ付、ナット不要)	M16X55 P1.5 8T			6	6	6		

12. フレーム部(シールドカバー)

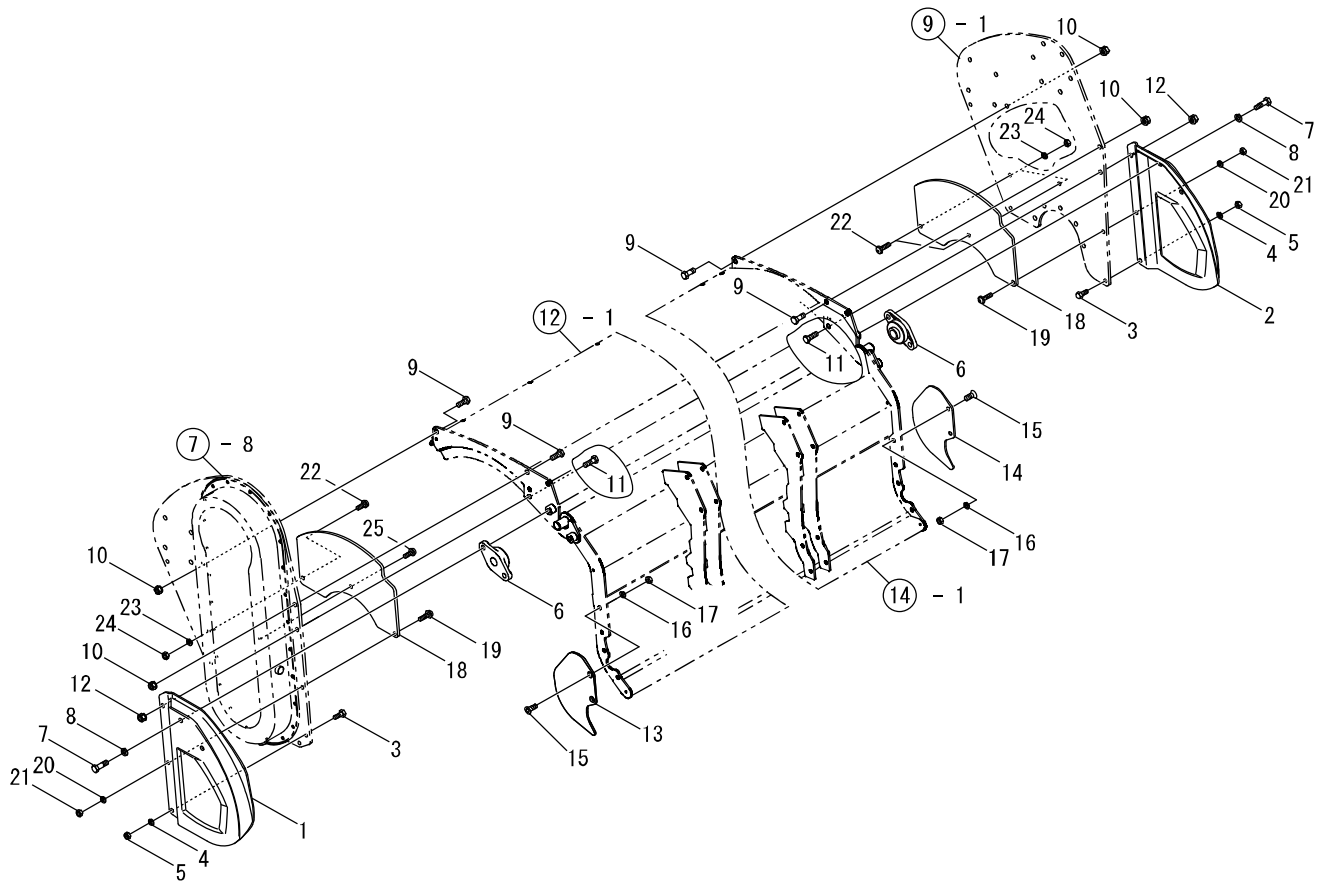
SRZ



見出番号	部品コード	部品名	規格	1台分個数					実施機番	備考
				240	260	280	300	350		
1	5630676	シールドカバーCOMP(ラベル)		1						56350440934
1	5630677	シールドカバーCOMP(ラベル)			1					56370440934
1	5630678	シールドカバーCOMP(ラベル)				1				56380440934
1	5630679	シールドカバーCOMP(ラベル)					1			56390440934
1	5630680	シールドカバーCOMP(ラベル)						1		56300440934
2	5630377	シールドカバーゴム		1						56350241012
2	5630378	シールドカバーゴム			1					56370241012
2	5630379	シールドカバーゴム				1				56380241012
2	5630380	シールドカバーゴム					1			56390241012
2	5630381	シールドカバーゴム						1		56300241012
3	5630288	ゴムオサエイタ		4						56350241112
3	5630289	ゴムオサエイタ			4					56370241112
3	5630290	ゴムオサエイタ				4				56380241112
3	5630382	ゴムオサエイタ					4			56390241112
3	5630383	ゴムオサエイタ						4		56300241112
4	5630456	カバープレート		3	3	3	3	3		56350247022
5	5630242	フランジツキボタンホルト	M10X25P1.5	3	3	3	3	3		56350247211
6	5630243	フランジツキボタンホルト	M10X30P1.5	3	3	3	3	3		56350247311
7	9140790	コガタフランジナット	M10P1.5	3	3	3	3	3		
8	5630242	フランジツキボタンホルト	M10X25P1.5	10	10	12	12	14		56350247211
9	5630243	フランジツキボタンホルト	M10X30P1.5	10	10	12	12	14		56350247311
10	9140790	コガタフランジナット	M10P1.5	10	10	12	12	14		
11	4802087	ホリキャップ		2	2	2	2	2		48020945511
12	9994760	PLラベル(シロ)		1	1	1	1	1		99911012500

13. フレーム部(サイドシールド)

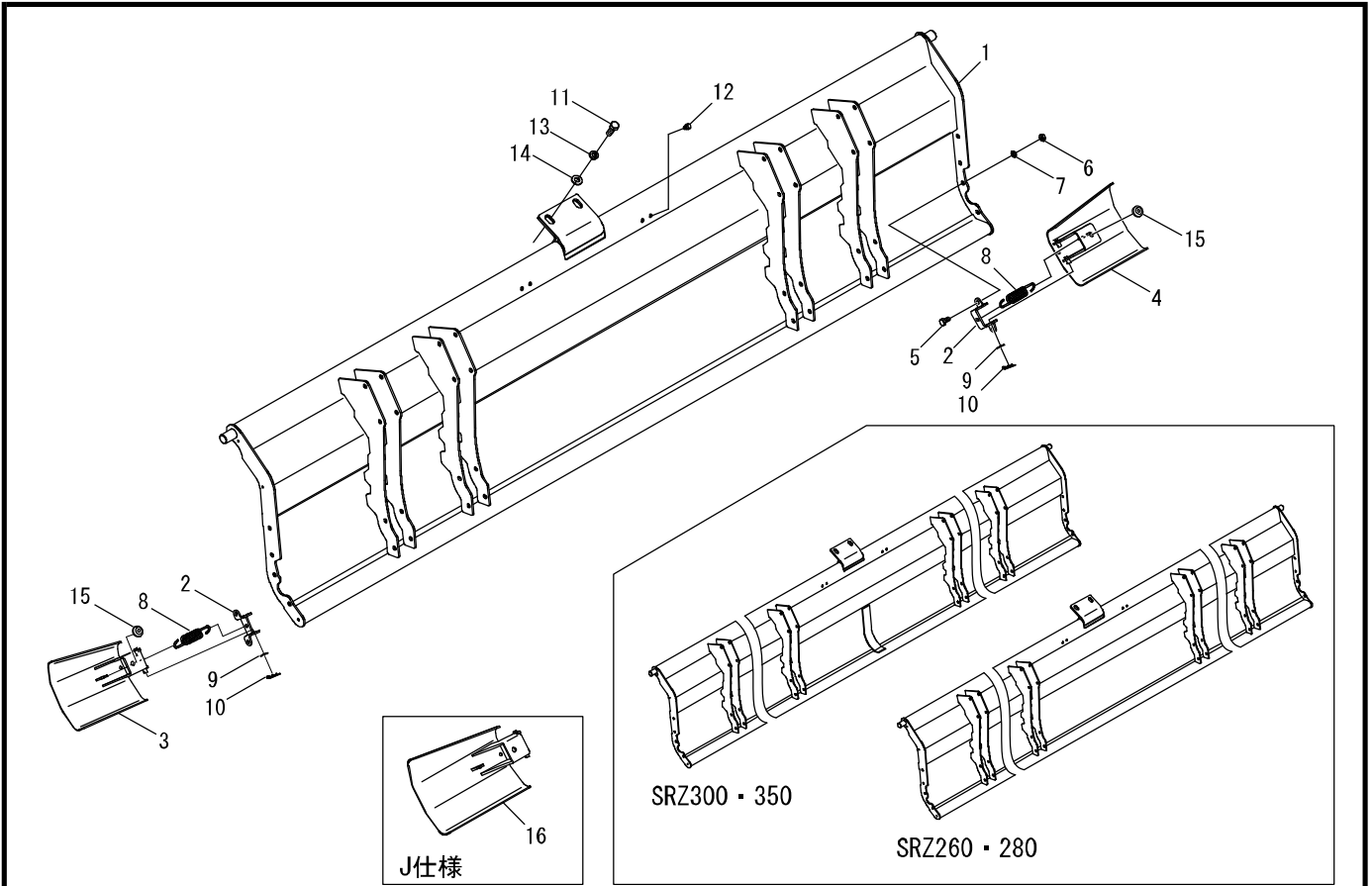
SRZ



見出番号	部品コード	部品名	規格	1台分個数						実施機番	備考
1	5630392	サイドシールドL		1						56350244511	
2	5630393	サイドシールドR		1						56350244611	
3	9020904	コガタボルト	M10X25 P1.5 7T	2							
4	9210010	Sワッシャ	M10	2						92121101010	
5	9140705	コガタナット	M10 P1.5	2						91522411010	
6	9580028	ヒローブロック(ヒシフランジ)		2							
7	9011763	ボルト	M12X40 P1.5 8T	4						39303008000	
8	9210012	Sワッシャ	M12	4							
9	9011751	ボルト	M12X30 P1.5 8T	4							
10	9150316	ナット(SWツキ)	M12 P1.5	4							
11	9011760	ボルト	M12X35 P1.5セン 8T	2							
12	9150316	ナット(SWツキ)	M12 P1.5	2							
13	D030036	エプロンシールドL		1						D0320042500	
14	D030037	エプロンシールドR		1						D0320042600	
15	9050323	6カクアナツキサラボルト	M10X25 P1.5	4							
16	9210010	Sワッシャ	M10	4							
17	9140705	コガタナット	M10 P1.5	4							
18	5630385	マッドシールド		2						56350246711	
19	5630247	フランジツキホタンボルト	M10X35P1.5	2						56350247411	
20	9210010	Sワッシャ	M10	2							
21	9140705	コガタナット	M10 P1.5	2							
22	5630243	フランジツキホタンボルト	M10X30P1.5	3						56350247311	
23	9210010	Sワッシャ	M10	3							
24	9140705	コガタナット	M10 P1.5	3							
25	5630242	フランジツキホタンボルト	M10X25P1.5	1						56350247211	

14. フレーム部(エプロン)

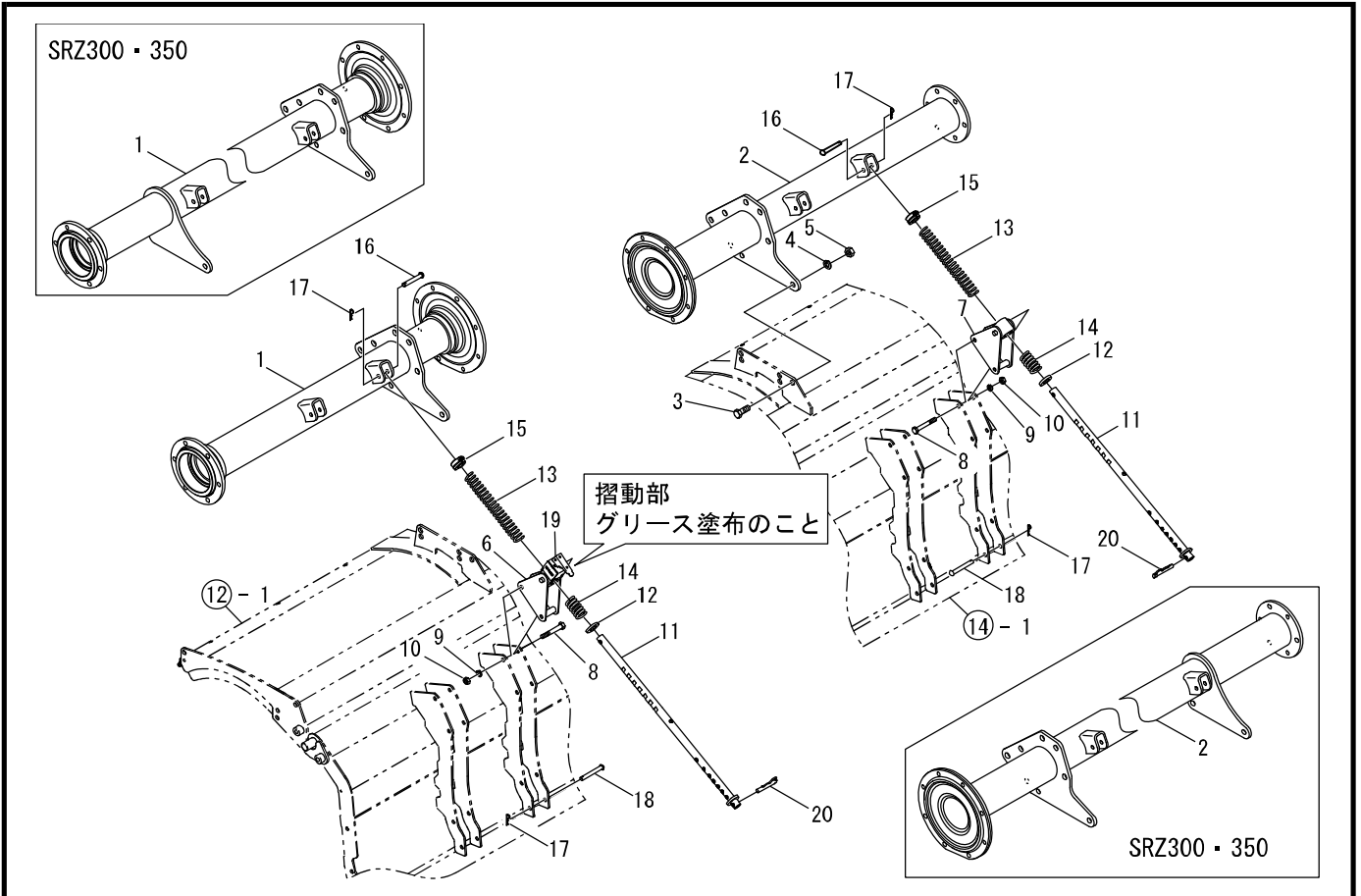
SRZ



見出番号	部品コード	部品名	規格	1台分個数					実施機番	備考
				240	260	280	300	350		
1	D030031	エプロンCOMP		1						D0340041001
1	D030032	エプロンCOMP			1					D0350041001
1	D030033	エプロンCOMP				1				D0360041001
1	D030053	エプロンCOMP					1			D0370041012
1	D030054	エプロンCOMP						1		D0390041012
2	6550062	EXブラケット		2	2	2	2	2		65540042500
3	6570043	EXエプロンL		1	1	1	1			65740043501
4	6570044	EXエプロンR		1	1	1	1	1		65740043601
5	9020903	コガタホルト	M10X20 P1.5 7T	4	4	4	4	4		
6	9140705	コガタナット	M10 P1.5	4	4	4	4	4		
7	9210010	Sワッシャ	M10	4	4	4	4	4		
8	6550065	スプリング		2	2	2	2	2		65540042801
9	9240110	サガネ	M10	4	4	4	4	4		
10	9480060	Rピン(ヌケドメツキ)	φ10	4	4	4	4	4		
11	9011861	ホルト	M14X40 P1.5 8T	2	2	2	2	2		
12	9020404	コガタホルト2P	M8X13 P1.25 7T	4	4	4	4	4		
13	9210014	Sワッシャ	M14	2	2	2	2	2		
14	9240114	サガネ	M14	2	2	2	2	2		
15	4860509	クッション		2	2	2	2	2		48673645210
16	D030038	EXエプロン300L	J仕様			1	1	1		D0349043500

15. フレーム部(コンプレッション)

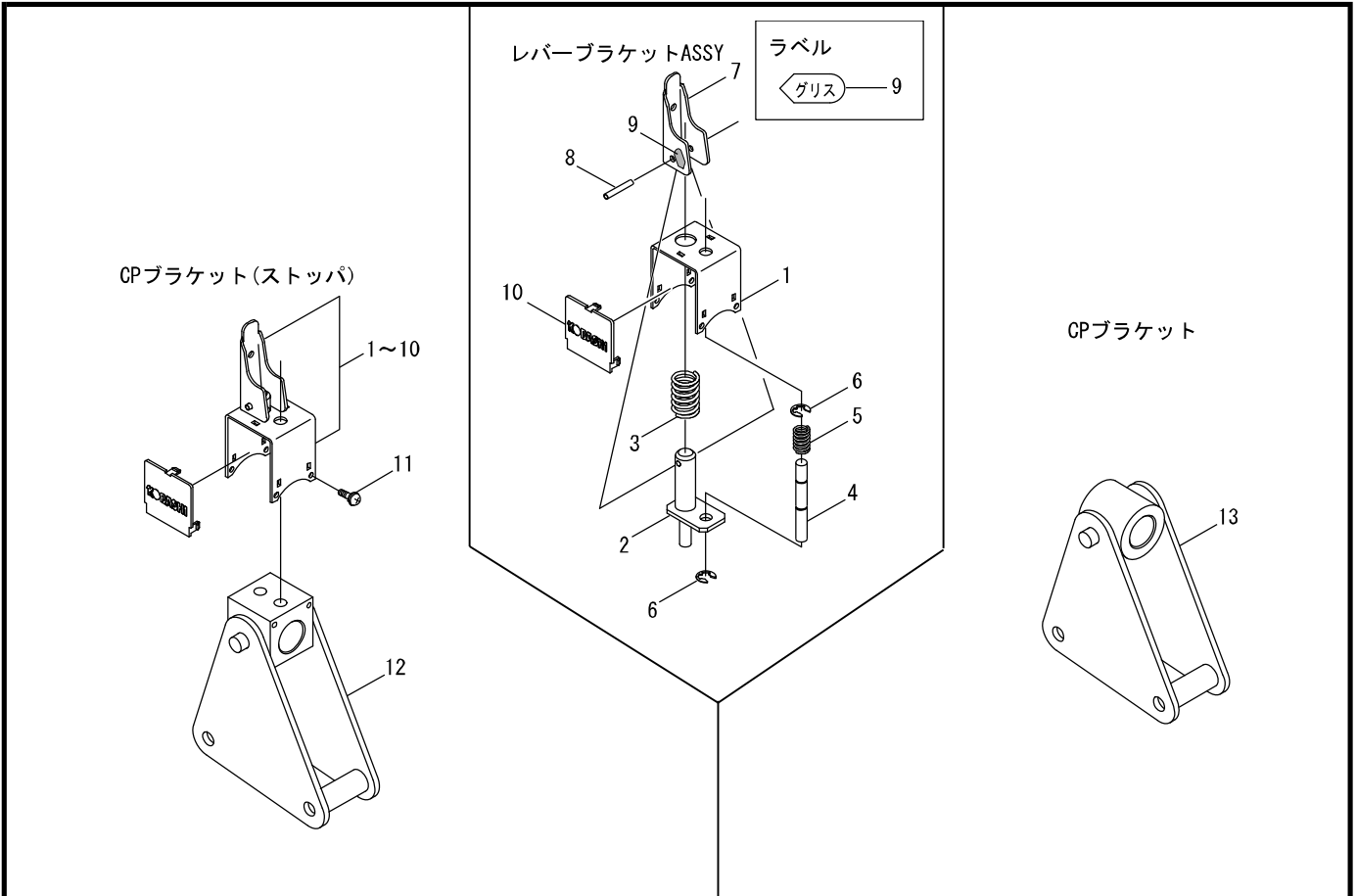
SRZ



見出番号	部品コード	部品名	規格	1台分個数					実施機番	備考
				240	260	280	300	350		
1	D040000	フレームパイプCOMP.L		1						D0450014001
1	D040001	フレームパイプCOMP.L			1					D0470014001
1	D040002	フレームパイプCOMP.L				1				D0480014001
1	D040003	フレームパイプCOMP.L					1			D0490014001
1	D040004	フレームパイプCOMP.L						1		D0405114001
2	D040005	フレームパイプCOMP.R		1						D0450015000
2	D040006	フレームパイプCOMP.R			1					D0470015000
2	D040007	フレームパイプCOMP.R				1				D0480015000
2	D040008	フレームパイプCOMP.R					1			D0490015000
2	D040009	フレームパイプCOMP.R						1		D0405115000
3	9011860	ホルト	M14X35 P1.5	4	4	4	8	8		
4	9290027	Sワッシャ	M14	4	4	4	8	8		
5	9210014	Uナット	M14 P1.5	4	4	4	8	8		
6	6570045	CPブラケット(ストッパ)		2	2	2	2	2		65740046201
7	6570046	CPブラケット		2	2	2	2	2		65740046301
8	9023168	コガタホルト	M10X75 P1.5 7T	8	8	8	8	8		
9	9210010	Sワッシャ	M10	8	8	8	8	8		
10	9140705	コガタナット	M10 P1.5	8	8	8	8	8		
11	5370044	コンプレッションロッド		4	4	4	4	4		53710042800
12	9240022	サカネコガタマル	φ22	4	4	4	4	4		
13	5630400	コンプレッションスプリング ウェ		4	4	4	4	4		56350043812
14	6570094	コンプレッションスプリング シタ		4	4	4	4	4		65740043911
15	5370031	ワンタッチホルダ ASSY		4	4	4	4	4		53710042901
16	9500153	テラピン	φ10X50	4	4	4	4	4		
17	9480011	Rピン	φ10	8	8	8	8	8		
18	9500159	テラピン	φ10X80	4	4	4	4	4		
19	6550115	レバブラケット ASSY		2	2	2	2	2		65540046214
20	6570047	ロッドセットピン		4	4	4	4	4		65740044001

16. フレーム部(CPブラケット)

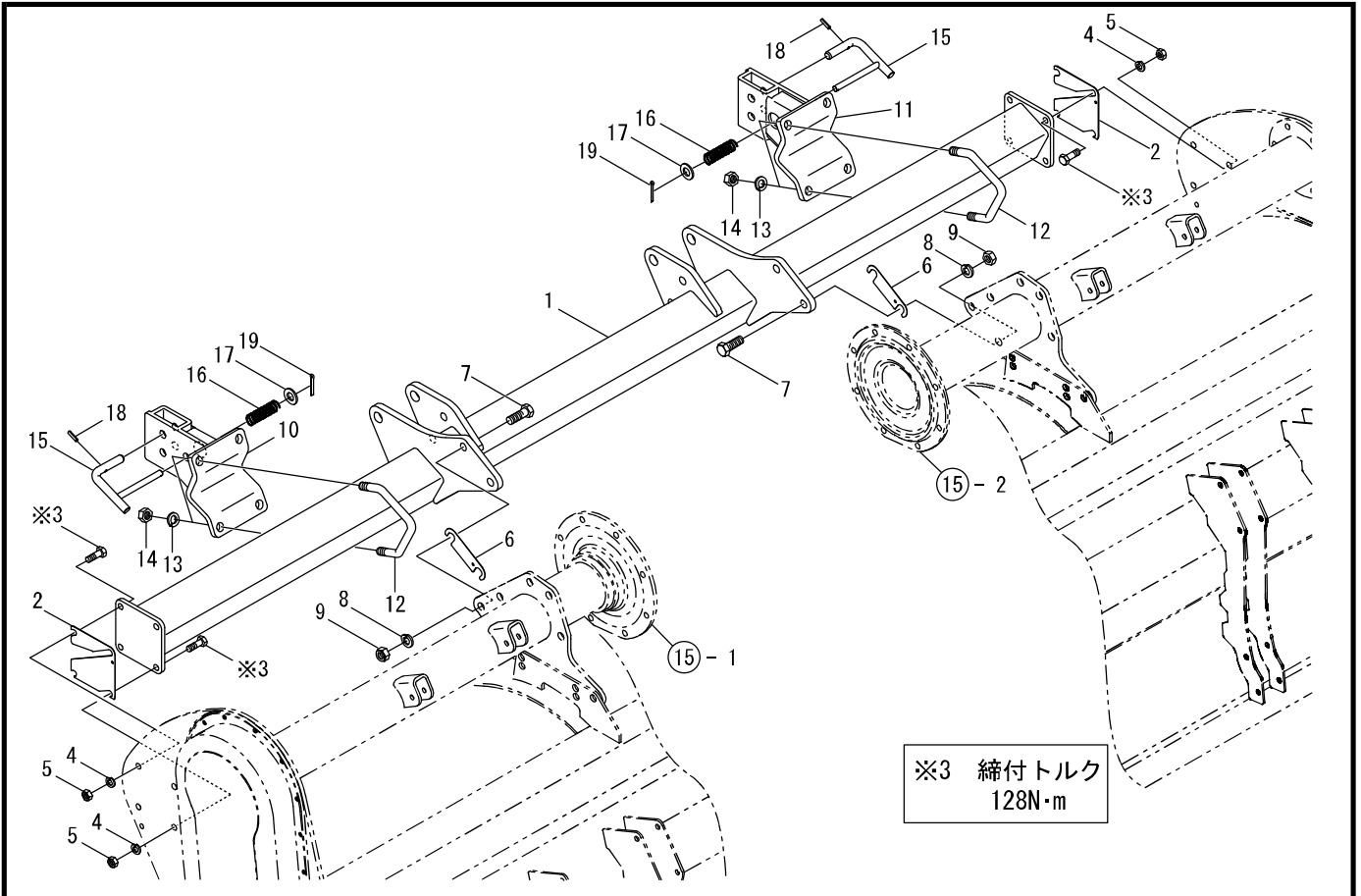
SRZ



見出番号	部品コード	部品名	規格	1台分個数						実施機番	備考
1	6550066	レバーブラケット		2							65540046301
2	6550067	ガイドピン		2							65540046401
3	6550068	スプリング		2							65540046500
4	6550069	ロックピン		2							65540046600
5	5630102	スプリング		2							56350043200
6	9373007	ストップリング	E7	4							
7	6550070	レバー		2							65540046701
8	9320425	スプリングピン	φ 4X25	2							
9	9994353	ラベルグリス		2							99910659000
10	6550071	ブラケットカバー		4							65540046801
1~10	6550115	レバーブラケットASSY		2							65540046214
11	9070032	マルコネジ(+) 2P	M4X8 P0.7	8							
12	6570045	CPブラケット(ストップ)		2							65740046201
13	6570046	CPブラケット		2							65740046301

17. フレーム部(ヒッチビーム3L)

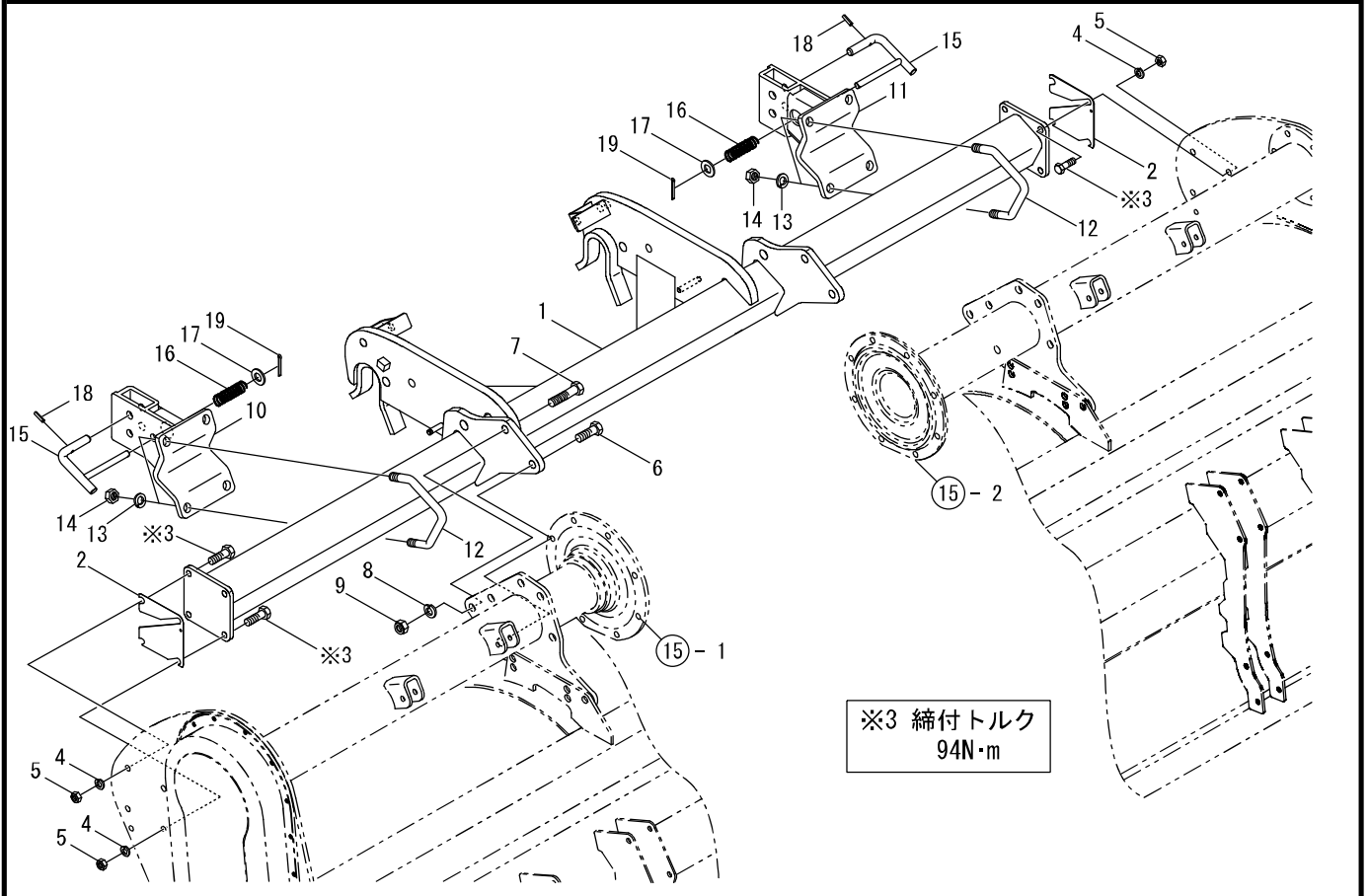
SRZ-T



見出 番号	部品コード	部 品 名	規 格	1 台 分 個 数					実施機番	備 考
				240	260	280	300	350		
1	6570062	ヒッチビーム3L.COMP		1						65740044800
1	6570063	ヒッチビーム3L.COMP			1					65750044800
1	6570064	ヒッチビーム3L.COMP				1				65760044800
2	6570065	ヒッチビームシム		2	2	2				65740049300
3	9012709	ホルト	M12X35 P1.5 11T	8	8	8				
4	9210012	Sワッシャ	M12	8	8	8				
5	9140080	ナット(S45C)	M12 P1.5 B=19 6T	8	8	8				
6	5630466	MTシム		4	4	4				56350448001
7	9011963	ホルト	M16X45 P1.5 8T	4	4	4				
8	9210016	Sワッシャ	M16	4	4	4				
9	9290078	Uナット	M16 P1.5	4	4	4				
10	D040027	ホイールブラケットCOMP.L		1	1	1				D0450045501
11	D040028	ホイールブラケットCOMP.R		1	1	1				D0450045601
12	D040029	ホイールホルト		4	4	4				D0450046000
13	9210016	Sワッシャ	M16	8	8	8				
14	9290078	Uナット	M16 P1.5	8	8	8				
15	5690186	ホイールピン		2	2	2				56930041311
16	5410020	スプリング		2	2	2				54130040801
17	9240112	サガネ	M12	2	2	2				
18	9320630	スプリングピン	φ 6X30	2	2	2				
19	9300036	ワリピン	φ 3X30	2	2	2				

18. フレーム部(ヒッチビーム2L)

SRZ-2L

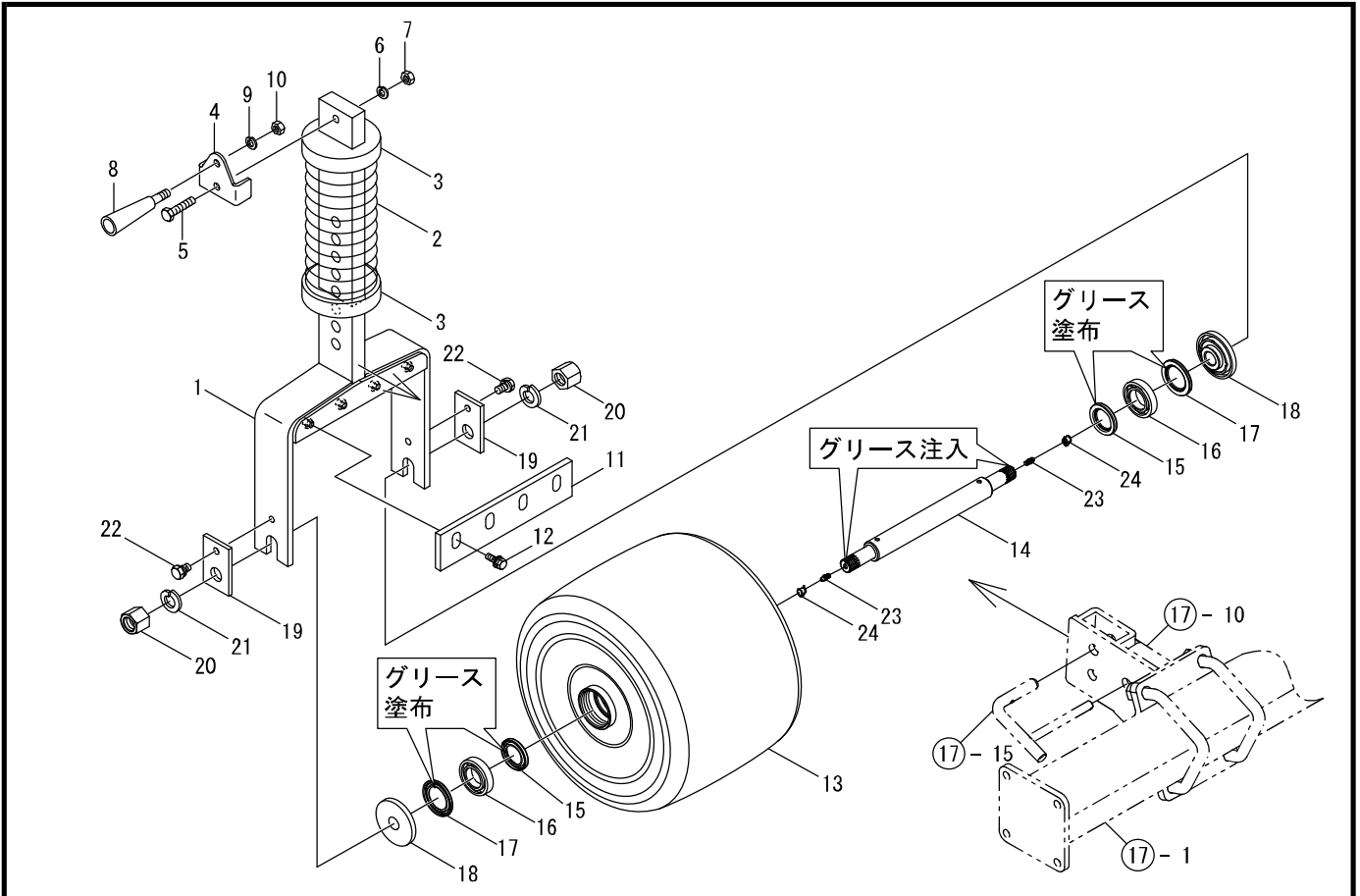


※3 締付トルク
94N・m

見出 番号	部品コード	部 品 名	規 格	1 台 分 個 数					実施機番	備 考
				240	260	280	300	350		
1	D030059	ヒッチビーム2L.COMP				1				D0360045211
1	D030060	ヒッチビーム2L.COMP					1			D0370045211
1	D040026	ヒッチビーム2L.COMP						1		D0490045211
2	6570065	ヒッチビームシム				2	2	2		65740049300
3	9012709	ホルト	M12X35 P1.5 11T			8	8	8		
4	9210012	Sワッシャ	M12			8	8	8		
5	9140080	ナット(S45C)	M12 P1.5 B=19 6T			8	8	8		
6	9011963	ホルト	M16X45 P1.5 8T			2	2	2		
7	9011967	ホルト(コバシ)	M16X60 P1.5 8T			2	2	2		39903002000
8	9210016	Sワッシャ	M16			4	4	4		
9	9290078	Uナット	M16 P1.5			4	4	4		
10	D040027	ホイールブラケットCOMP.L				1	1	1		D0450045501
11	D040028	ホイールブラケットCOMP.R				1	1	1		D0450045601
12	D040029	ホイールホルト				4	4	4		D0450046000
13	9210016	Sワッシャ	M16			8	8	8		
14	9290078	Uナット	M16 P1.5			8	8	8		
15	5690186	ホイールピン				2	2	2		56930041311
16	5410020	スプリング				2	2	2		54130040801
17	9240112	サガネ	M12			2	2	2		
18	9320630	スプリングピン	φ 6X30			2	2	2		
19	9300036	ワリピン	φ 3X30			2	2	2		

19. 耕深ゲージ部(ホイールゲージ)

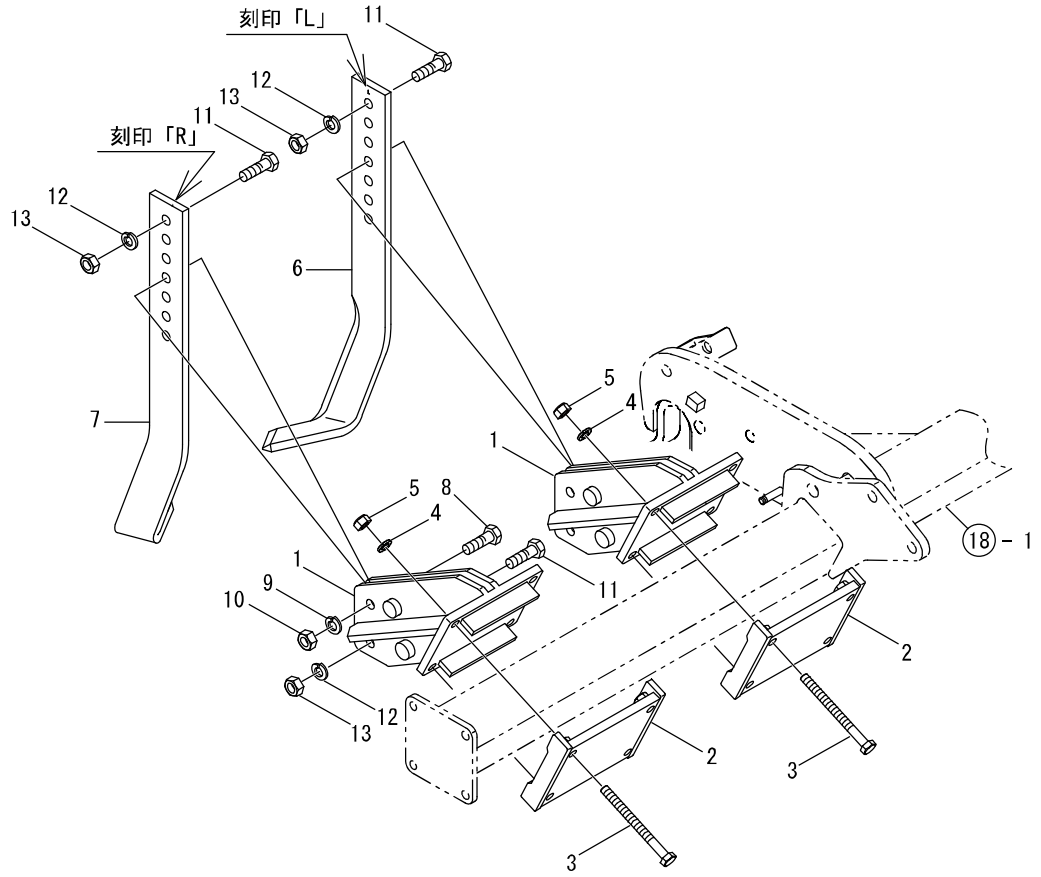
SRZ



見出番号	部品コード	部品名	規格	1台分個数						実施機番	備考
1	5630417	ホイールアーム		2							56300060313
2	5630419	スプリング		2							56350060712
3	5630420	スプリングウケ		4							56350060812
4	5690185	アームストッパ		2							56940260111
5	9023162	コガタボルト	M10X45 P1.5 7T	2							
6	9210010	Sワッシャ	M10	2							
7	9140705	コガタナット	M10 P1.5	2							
8	7890290	グリッパ	ST M10X23	2							78920054600
9	9210010	Sワッシャ	M10	2							
10	9140705	コガタナット	M10 P1.5	2							
11	5630418	スクレーパ		2							56300060511
12	9020936	コガタボルト3P	M8X25 P1.25 7T	8							
13	D040031	ゴムコーティングホイールCOMP		2							D0450062001
14	D040033	ホイールシャフト		2							D0450060400
15	9350119	オイルシール	VC 30.48.6	4							
16	9380207	ヘアリング		4							
17	9350101	オイルシール	VC 35.55.5	4							
18	D040034	シールケース		4							D0450061000
19	6150215	ロックプレート		4							61560460800
20	D040035	ホイールナット		4							D0450061400
21	9210020	Sワッシャ	M20	4							
22	9024155	コガタボルト2P	M10X16 P1.5 7T	4							
23	9330003	グリスニップル	A-MT6 P1.0	4							
24	D040036	グリースニップルキャップ	NGX-01	4							D0450063000
1~24	D040030	ホイールゲージASSYL		1							D0450060102
1~24	D040037	ホイールゲージASSYR		1							D0450060202

20. フレーム部(コールドASSY オプション)

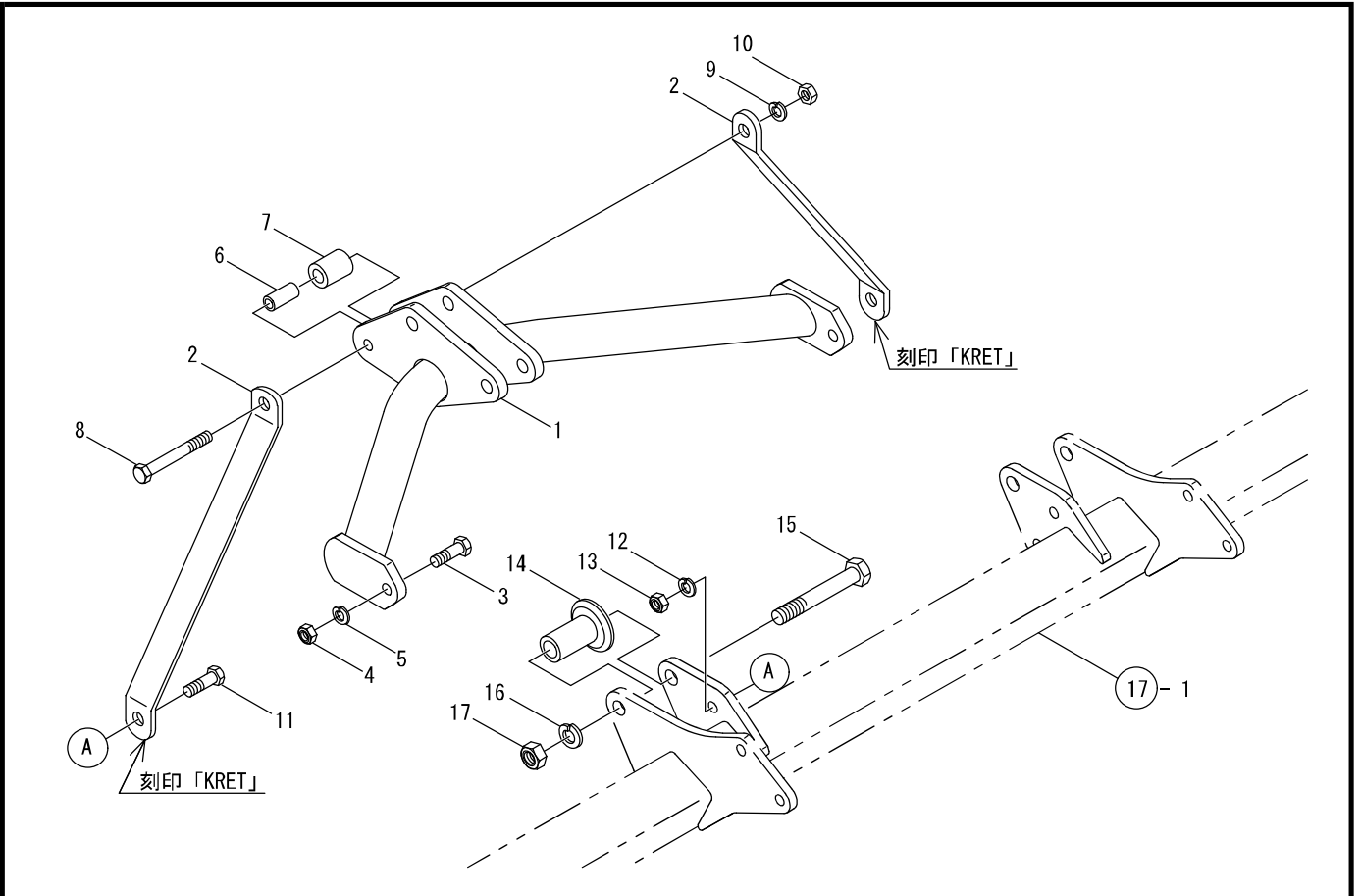
SRZ



見出番号	部品コード	部品名	規格	1台分個数					実施機番	備考
1	D040040	コールドアサリケット		4						D0450071100
2	D030051	コールドアサリケットホルダ		4						D0367148300
3	9010230	ボルト	M12X130 P1.75	16						
4	9210012	Sワッシャ	M12	16						
5	9290024	Uナット	M12 P1.75	16						
6	6030022	コールド L		2						60377048602
7	6030023	コールド R		2						60377048702
8	9011863	ボルト	M14X50 P1.5 8T	4						
9	9210014	Sワッシャ	M14	4						
10	9140516	ナット	M14 P1.5	4						
11	9010262	ボルト (シャ-ボルト)	M14X50 P2.0 4T	8						
12	9210014	Sワッシャ	M14	8						
13	9140517	ナット	M14 P2.0	8						
1~13	D040038	コールドASSY.L(7以外)	オプション	2						D0450070100
1~13	D040039	コールドASSY.R(6以外)	オプション	2						D0450070200

21. ヒッチ部(3L)

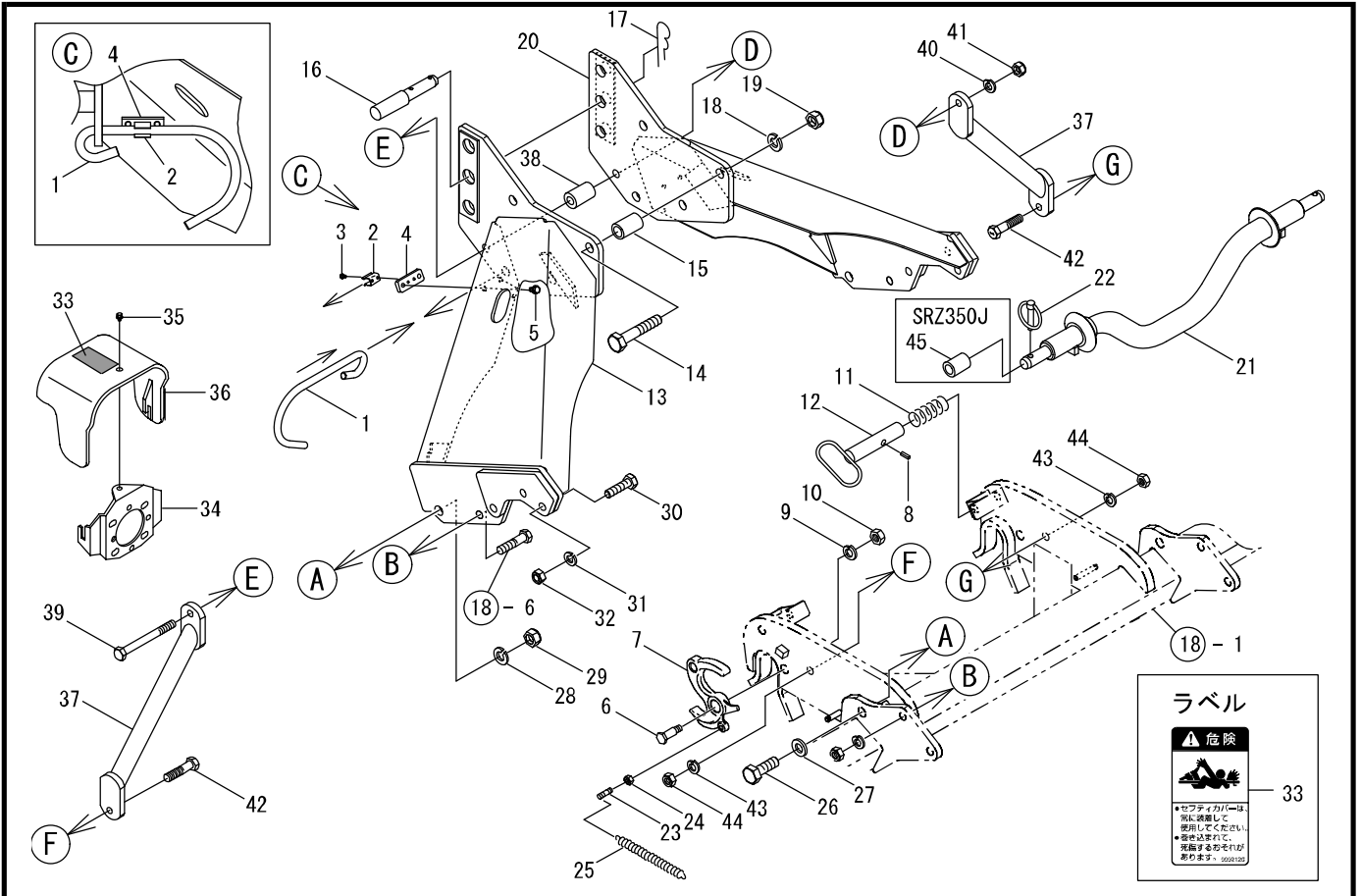
SRZ-T



見出番号	部品コード	部品名	規格	1台分個数						実施機番	備考
1	8054199	トップマスト3L		1							80552250123
2	8054032	マストステー		2							80552050311
3	9011968	ホルト	M16X50 P1.5 8T	2							
4	9290078	Uナット	M16 P1.5	2							
5	9210016	Sワッシャ	M16	2							
6	4770105	カラー-1		1							47700441200
7	5440075	トップリンクカラー		1							54440440900
8	9012693	ホルト	M16X130 P2.0 11T	1							
9	9210016	Sワッシャ	M16	1							
10	9140520	ナット	M16 P2.0	1							
11	9011968	ホルト	M16X50 P1.5 8T	2							
12	9210016	Sワッシャ	M16	2							
13	9290078	Uナット	M16 P1.5	2							
14	8050013	ガイドカラー		2							80501050400
15	8050584	ホルト	M22X150 P2.5	2							80552050400
16	9210022	Sワッシャ	M22	2							
17	9290037	Uナット	M22 P2.5	2							

22. ヒッチ部(2L)

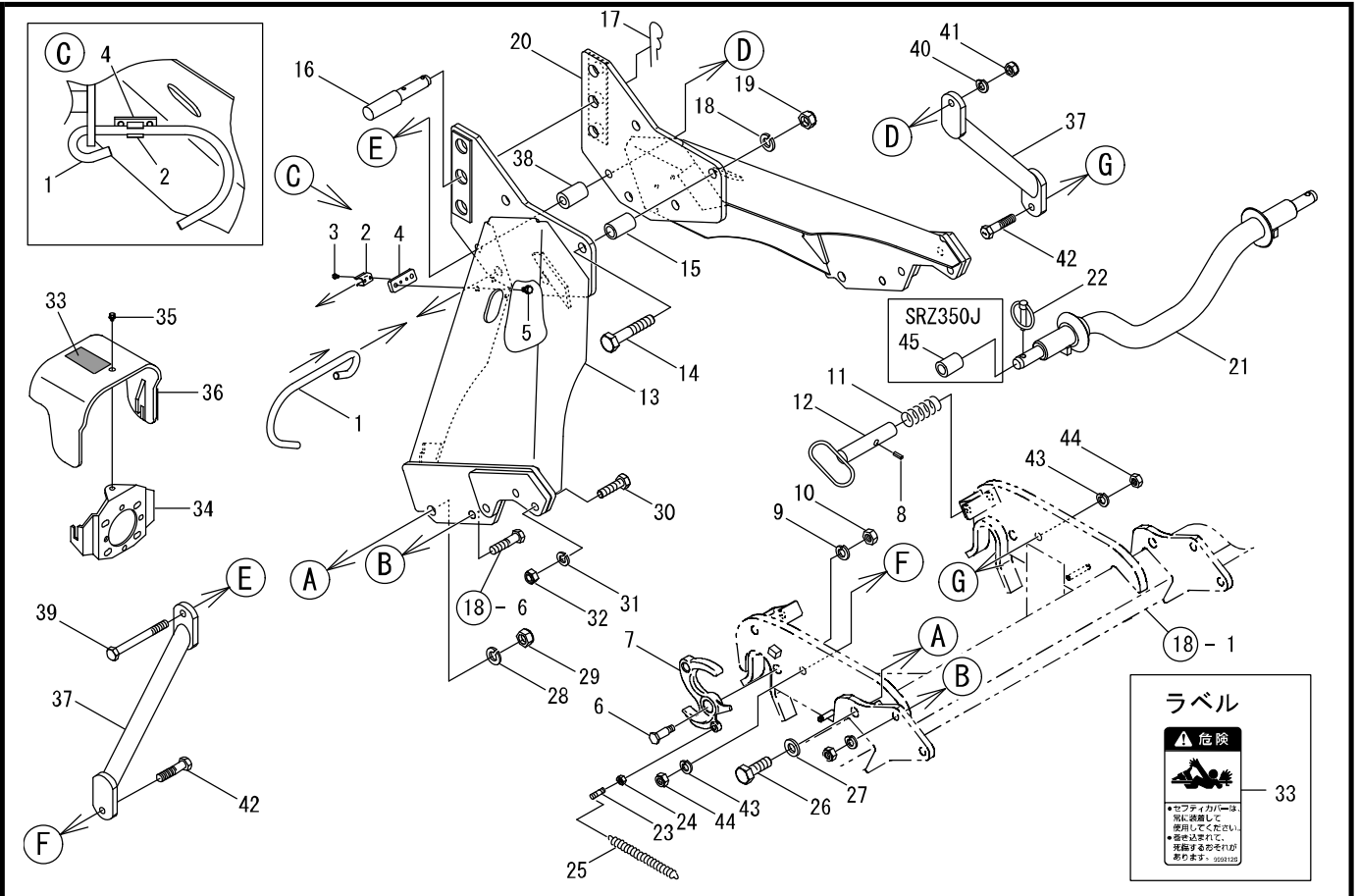
SRZ-2L



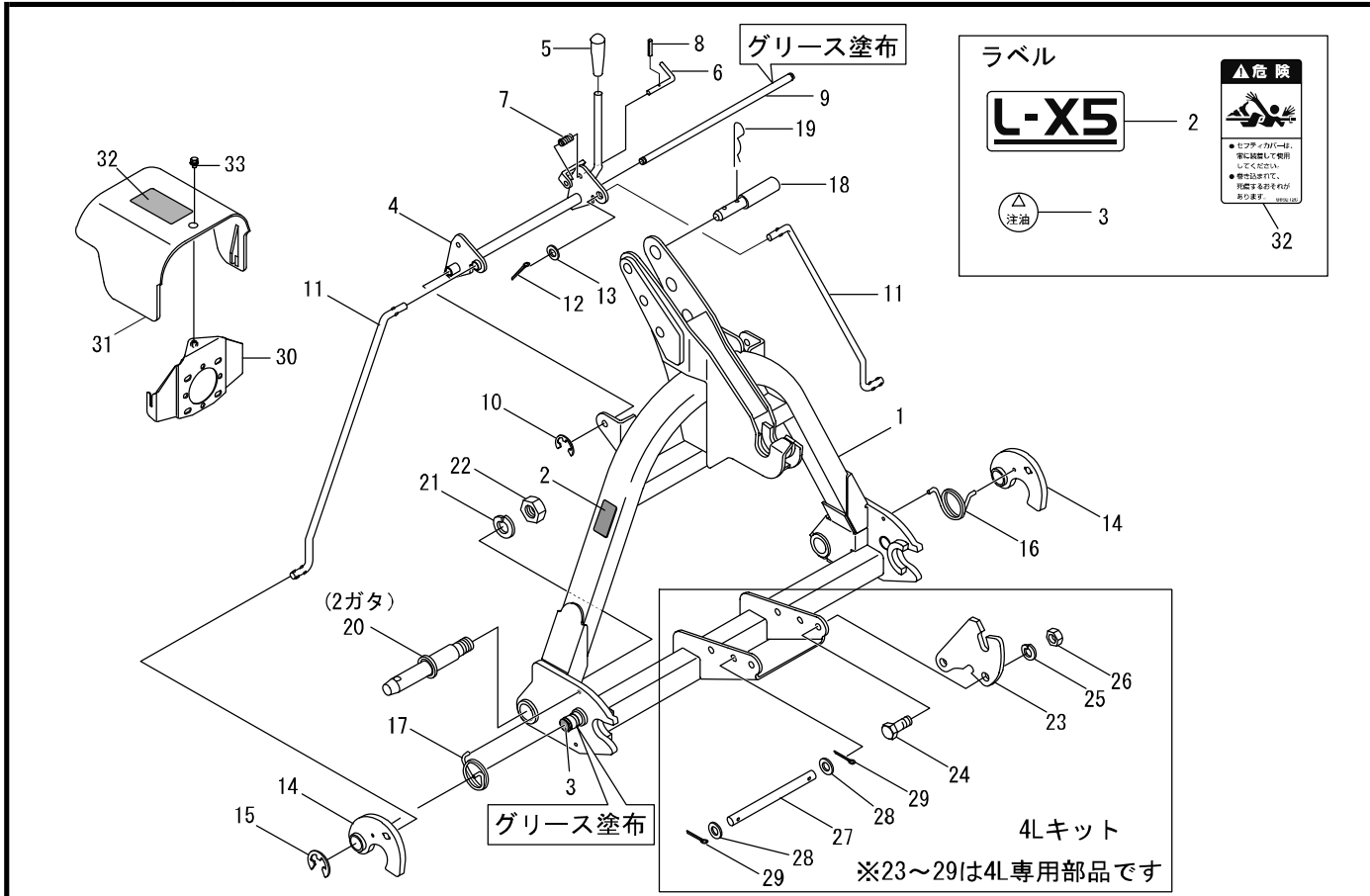
見出番号	部品コード	部品名	規格	1台分個数					実施機番	備考
1	8054192	ジョイントハンガー		1						80552652000
2	6030035	ロックスプリング		1						60377043901
3	9000014	ホルト 2P	M5X10 P0.8	2						
4	8054193	ロックスプリングベース	M22	2						80552652100
5	9020946	コガタホルト 2P	M8X16 P1.25	2						
6	5410224	フックシテンピン		2						54130041613
7	5410026	オートヒッチフック		2						54130041400
8	9320630	スプリングピン	φ6X30	2						
9	9210018	Sワッシャ	M18	2						
10	9140522	ナット	M18 P1.5	2						
11	2490056	スプリング		2						24904014010
12	5440050	ロックピン		2						54430240701
13	8054197	マストL		2						80552650722
14	9010424	ホルト	M20X110 P2.5	3						
15	8054191	カラー 23X34L54		3						80552650900
16	3990073	トップリンクピン		1						39904018010
17	1940064	Rピン	φ19	1						19404029010
18	9210020	Sワッシャ	M20	3						
19	9290036	Uナット	M20 P2.5	3						
20	8054198	マストR		1						80552650823
21	6030015	オートヒッチバー		1						60377047101
22	9510151	ガンマピン	φ10X50	2						
23	2980022	フックピン		2						29804013010
24	9140705	コガタナット	M10 P1.5	2						
25	5440049	スプリング		2						54430240800
26	9010414	ホルト	M20X60 P2.5	2						
27	9240020	サガネ コガタマル	M20	2						
28	9210020	Sワッシャ	M20	2						
29	9290036	Uナット	M20 P2.5	2						
30	9011967	ホルト(コバン)	M16X60 P1.5 8T	6						39903002000

22. ヒッチ部(2L)

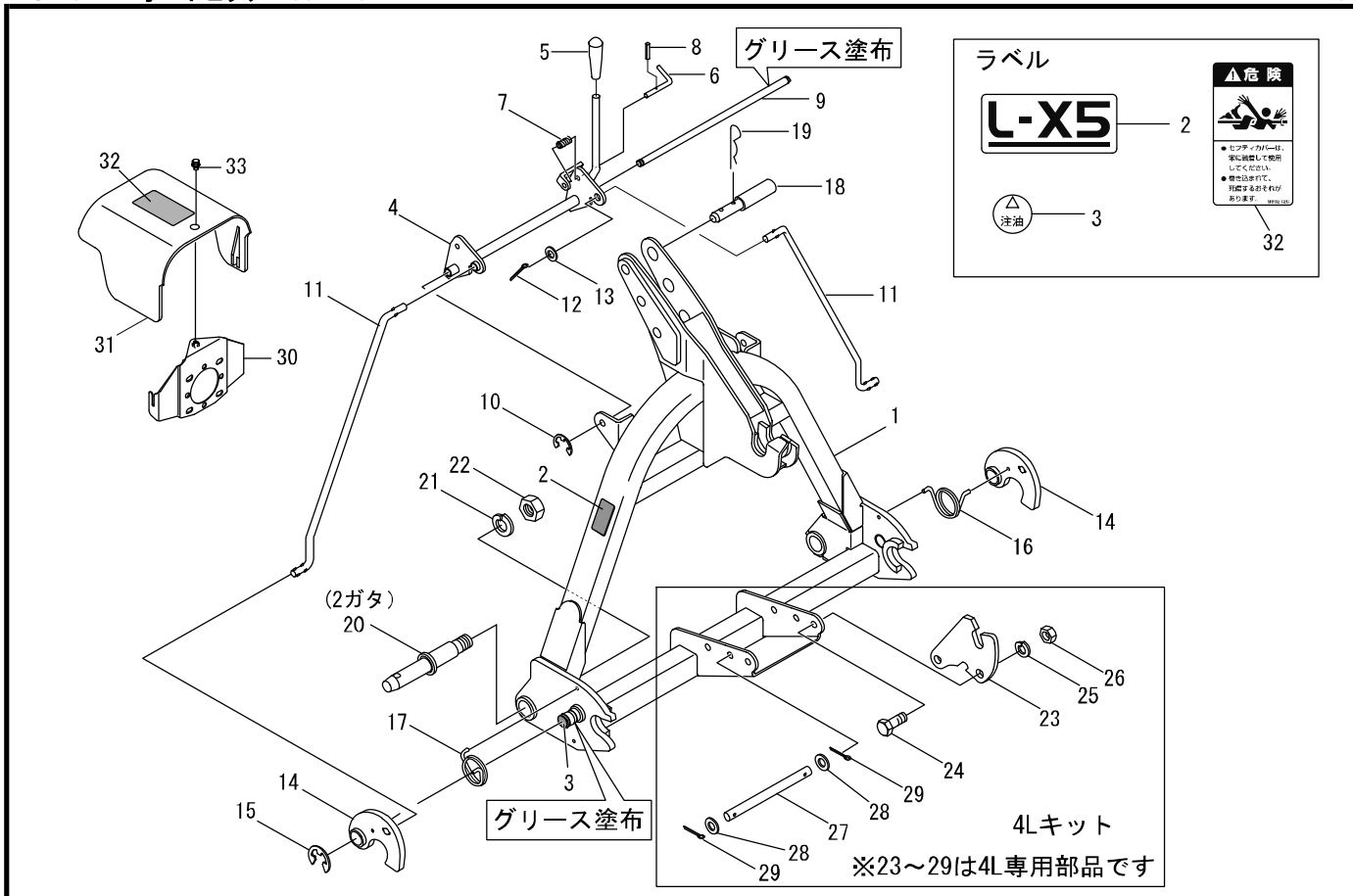
SRZ-2L



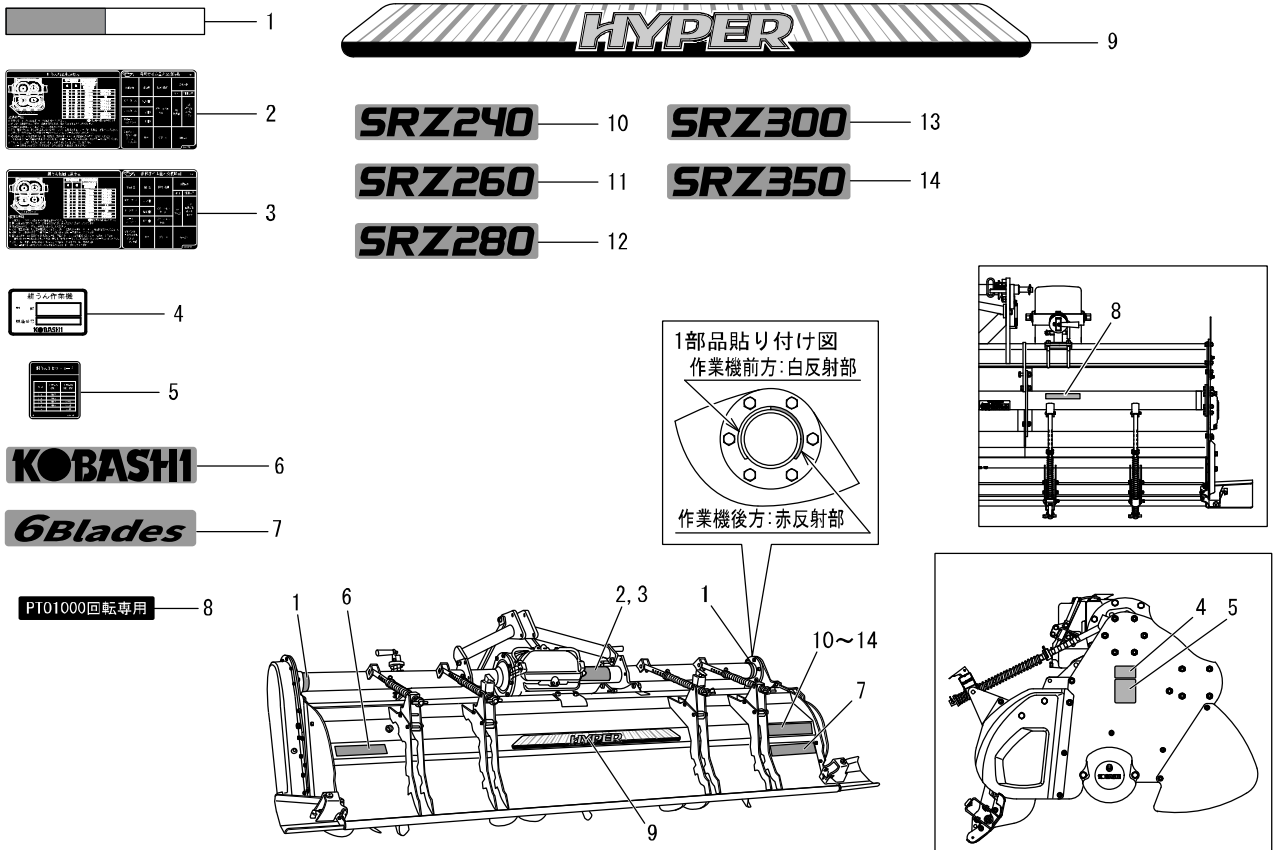
見出番号	部品コード	部品名	規格	1台分個数						実施機番	備考
31	9210016	Sワッシャ	M16	6							
32	9290078	Uナット	M16 P1.5	6							
33	9992126	キケン(ジョイント)		1						99905243000	
34	8060185	セフティカバー(ラベル)		1						80652130400	
35	9020932	コガタホルト3P	M8X16 P1.25 7T	1							
36	8060174	カバーブラケット		1						80652130112	
37	8054024	マストステー2COMP		2						80552050911	
38	8080190	カラー18X34L54		1						80826050100	
39	9011331	ホルト	M16X140 P2.0 8T	1							
40	9210016	Sワッシャ	M16	1							
41	9290029	Uナット	M16 P2.0	1							
42	9011967	ホルト(コバシ)	M16X60 P1.5 8T	2						39903002010	
43	9210016	Sワッシャ	M16	2							
44	9290078	Uナット	M16 P1.5	2							
45	8054030	ヒッチピンカラー		2						80552051511	



見出番号	部品コード	部品名	規格	1台分個数						実施機番	備考
				L35	L45						
1	8060241	オートヒッチアームL5COMP	L-35	1	1						80601510305
2	9994336	ラベルL-X5		1	1						99914338600
3	9991556	チュウユ		2	2						99910201000
4	8060242	リンク		1	1						80601511900
5	8060246	グリップ	S-X7	1	1						80672612400
6	5630101	ピン	φ8	1	1						56350043100
7	5630102	スプリング		1	1						56350043200
8	9320316	スプリングピン	φ3X16	1	1						
9	8060243	シテンバー	L-35	1	1						80601512000
10	9373010	ストップリング	E10	2	2						
11	8060244	レバー	L-35	2	2						80601512101
12	9300035	ワリピン	φ3X25	2	2						
13	9240112	サガネ	M12	2	2						
14	8060245	フック	L-35	2	2						80601512202
15	9373019	ストップリング	E19	2	2						
16	8060231	スプリングL		1	1						80672611700
17	8060232	スプリングR		1	1						80672611800
18	5700065	トップリンクピン	KS160C	1	1						57031040500
19	8060247	Rピン		1	1						80601512300
20	5440007	ヒッチピン2ガタ	163(52)	2	2						54430040800
21	9620002	Sワッシャ		2	2						
22	9270002	ナット		2	2						
23	8060180	サポートプレート L44			2						80602410212
24	9011751	ホルト	M12X30 P1.5 8T		4						
25	9210012	Sワッシャ	M12		4						
26	9140513	ナット	M12 P1.5		4						
27	8060181	ピン	φ12X214		1						80602410900
28	9240012	サガネ コガタマル	M12		2						
29	9300034	ワリピン	φ3X20		2						
1~22	8061258	オートヒッチASSY	L35A2	1							80601510201



見出番号	部品コード	部品名	規格	1台分個数						実施機番	備考
				L35	L45						
1~29	8061260	オートヒッチASSY	L45A2		1						80602510201
23~29	8061293	4Lキット	4LK-KUC		1						80602510500
30	8060173	カバーブラケット	L44 C	1	1						80602430112
31	8060186	セーフティカバー (ラベル)		1	1						80602430500
32	9992126	キケン(ジョイント)		1	1						99905243000
33	9020932	コガタボルト3P	M8X16 P1.25 7T	1	1						



見出番号	部品コード	部品名	規格	1台分個数					実施機番	備考
				240	260	280	300	350		
1	9994742	ラベル(ハンジャアカンロ)		2	2	2	2	2		99910669300
2	9994775	カイテンソクド`キュウユSRZ		1	1	1	1			99906081600
3	9994776	カイテンソクド`キュウユSRZJ	SRZ-J			1	1	1		99906081700
4	9994600	キハ`ンプレート		1	1	1	1	1		99900605900
5	9994768	ラベルツメセットコート`SRZ		1	1	1	1	1		99910670400
6	9994783	ラベルKOBASHI		1	1	1	1	1		99900607900
7	9994819	ラベル6BLADES	SRZ-J			1	1	1		99914353900
8	9994466	ラベルPTO1000RPM		1	1	1	1	1		99910661900
9	9994791	ラベルHYPER-L		1	1	1	1	1		99914358100
10	9994838	ラベルSRZ240		1						99914355800
11	9994839	ラベルSRZ260			1					99914355900
12	9994840	ラベルSRZ280				1				99914356000
13	9994841	ラベルSRZ300					1			99914356100
14	9994842	ラベルSRZ350						1		99914356200

KOBASHI

小橋工業株式会社

〒701-0292 岡山市南区中畦684

インターネットでも弊社の情報がご覧いただけます。

<http://www.kobashiindustries.com>

■北海道営業所	〒071-1248	北海道上川郡鷹栖町8線西2号6番	☎ (0166) 49-0070
■東北営業所	〒024-0004	岩手県北上市村崎野13地割35-1	☎ (0197) 71-1160
■関東営業所	〒321-3325	栃木県芳賀郡芳賀町芳賀台47-1	☎ (028) 687-1600
■岡山営業所	〒701-0165	岡山市北区大内田727	☎ (086) 250-1833
■九州営業所	〒861-2236	熊本県上益城郡益城町広崎1586-8 2F	☎ (096) 286-0202