

小橋工業(株)のホームページ(以下、弊社サイト)においては、カタログ・取扱説明書・パーツリスト等の電子データの閲覧、ダウンロードのサービス(以下、本サービス)をご提供しております。  
本サービスをご利用の際には、以下の注意事項をご確認ください。

## 電子データの取扱いについて

### 電子データの内容について

- 本サービスにおいては、弊社製品のカタログ、取扱説明書、パーツリスト等、製品に関する全ての印刷物を網羅するものではありません。
- カタログ、取扱説明書、パーツリストの内容は、製品の仕様変更などにより、予告なく変更される場合があります。その為、弊社サイト内に掲載される電子データの内容は、販売店等で配布、掲示されるカタログ、製品購入時に同梱する取扱説明書、印刷物として存在しているパーツリストの内容とは異なる場合がございます。

表記内容は、発行当時の情報であり、弊社純正部品の名称、小売単価、各営業所の名称、所在地などの情報が現在と異なる場合があります。

また、製品安全上の取り扱い、環境対応につきましては、製品販売時の法令、規制に適合するものであり、製品販売後の法令、規制の変更内容を反映していない場合があります。予めご了承ください。

### 著作権について

本サービス内の電子データにつきましては、弊社(小橋工業株式会社)が著作権その他知的財産権を保有します。無断で他のウェブサイトや印刷媒体に転載することや複製、翻訳等はできません。但し、お手持ちの製品ご使用の為、1部に限り印刷することができます。

### 保証について

弊社の製品保証、安全性の保証は製品付属の書面に基づく保証に限られており、弊社サイト内の電子データに基づく保証は提供いたしません。

### お問合せについて

ご使用の製品の取り扱い及び、使用上の安全等に関するお問合せは、ご購入店にご相談頂きますよう、お願いいたします。

### 免責事項

弊社サイトのご利用に起因するソフトウェア、ハードウェア上の事故その他の損害等につきましても、一切の責任を負いません。

弊社サイトのご利用に際して生じたお客さまと第三者との間のトラブルにつきましては、一切責任を負いません。弊社サイトのサービスは予告なく中止、または内容や条件を変更する場合がございます。

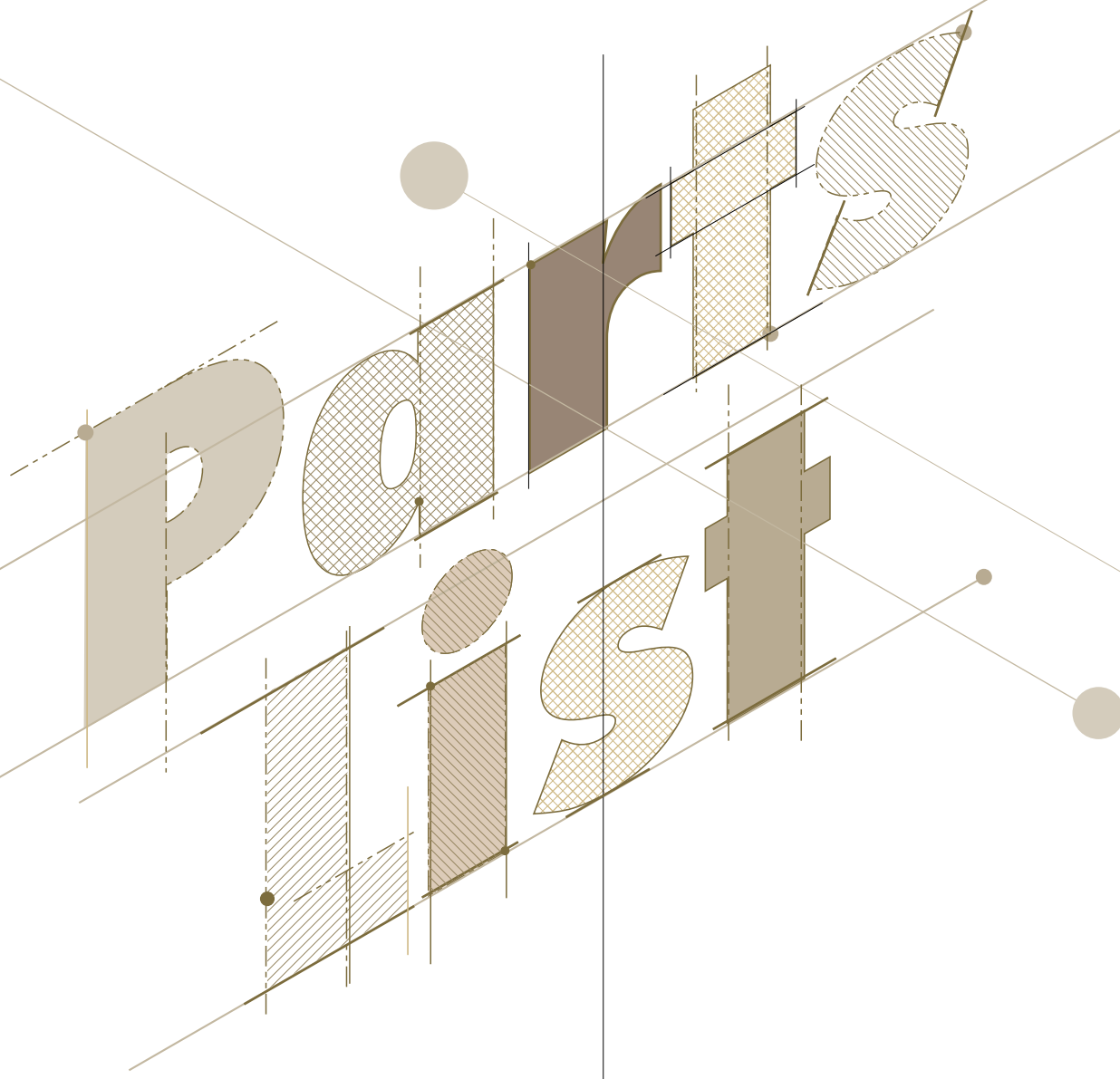
以上

小橋工業株式会社

# ハイパーロータリ

SE 200 220 240 T (0L・4L・4LA)

SE 200 220 240 ST (0L・4L・4LA)



## お 願 い

- 1.部品ご注文の際には型式・コード・品名・数量・機械番号をご明記ください。
- 2.部品は必ずコバシ純正部品をご使用願います。
- 3.改良のため、部品形状及び内容の一部を予告なく変更することがあります。  
(市販の類似品を使用されると早期破損の原因となります。)

## ご 注 意

### 1.パーツリストのご使用について

#### (1) 互換性の記号

旧←  
新← } 新旧部品兼用可

旧←  
新← } \* 新旧部品兼用不可

旧←  
新← } 矢印の方向のみに部品兼用可

#### (2) 実施機番の表示

新旧兼用不可部品と追加・廃止部品の実施機番を記載してあります。  
また、イラスト図中に新旧の部品と実施機番を記載してあります。

### 2.ジョイント・オートヒッチアーム・ヒッチ・オプションの記載について

ジョイント総合版・オートヒッチアーム総合版・ヒッチ総合版・オプション総合版にて、  
変更を記載してあります。

最新の情報はそちらを参照ください。

なお、トラクタ装着の性格上、作業機機種・生産年式をわたる場合もあります。

ジョイント型式・オートヒッチアーム型式・ヒッチ型式・オプション型式を確認して、ご注文ください。

(作業機本体に属するジョイントは除く)

### 3.本部品表は改良のため予告なく変更することがあります。

## 補修用部品の供給年限について

この製品の補修部品の供給年限(期間)は、製造打ち切り後9年といたします。

従いまして、その後のご注文につきましては、在庫限りの供給とさせていただきます。

# 目次 CONTENTS

1. 4Lジョイント(Lヒッチ) KHC-M	01
2. ギヤー駆動部(ギヤーケース)	02
3. ギヤー駆動部(ベベルシャフト)	03
4. チェン駆動部(チェンケース)	04
5. チェン駆動部(チェン)	05
6. チェン駆動部(サポートアーム)	06
7. コーウン部(フランジ)	07
8. コーウン部(ホルダ)	08
9. フレーム部(フレームパイプ)	09
10. フレーム部(シールドカバー)	10
11. フレーム部(サイドシールド)	11
12. フレーム部(エプロン)	12
13. ヒッチ部(T-L)	13
14. ヒッチ部(スタンドセット)	14
15. ホイルゲージ部	15
16. 4Lオートヒッチ(L45A1-KHC・L45A2-KHC)	16
17. ラベル部	18

# SE 部位別目次

## ジョイント

1. 4Lジョイント KHC-M 1頁

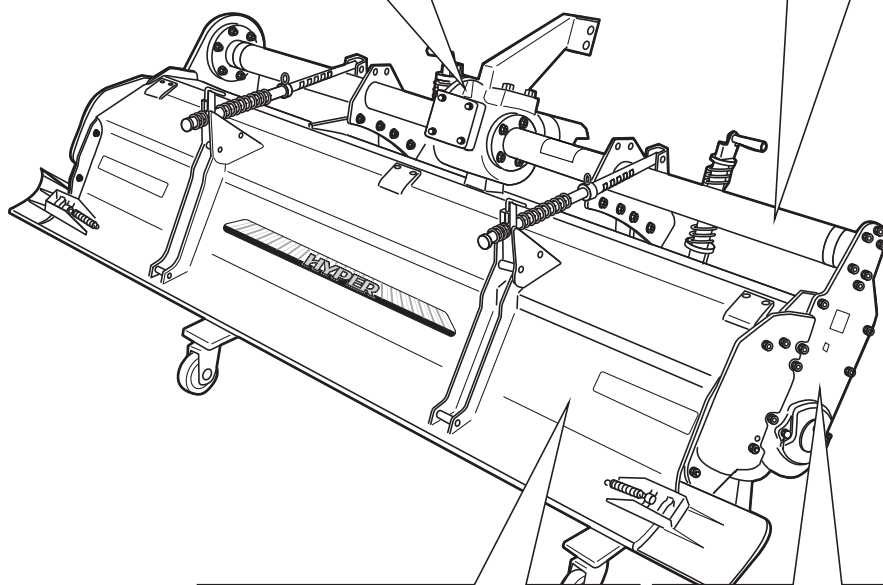
## ギヤー駆動部

2. ギヤーケース 2頁

3. ベベルシャフト 3頁

## フレーム部

9. フレームパイプ 9頁



## フレーム部

12. エプロン 12頁

## チェン駆動部

6. サポートアーム 6頁

## フレーム部

11. サイドシールド 11頁

## ヒッチ部

13. ヒッチ (T-L) 13頁

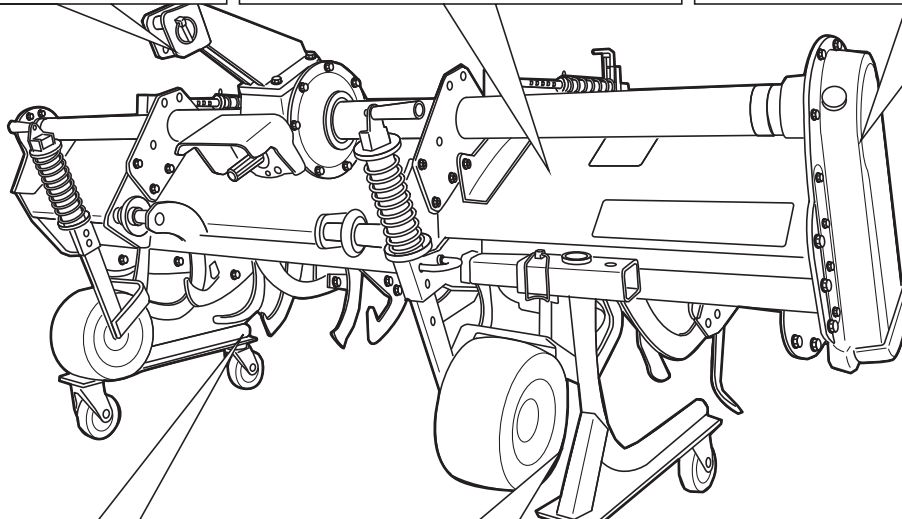
## フレーム部

10. シールドカバー 10頁

## チェン駆動部

4. チェンケース 4頁

5. チェン 5頁



## 耕うん部

7. コーウンジク (フランジ) 7頁

8. コーウンジク (ホルダ) 8頁

## ヒッチ部

14. スタンドセット 14頁

## ホイールゲージ部

15. ホイールゲージ 15頁

## オートヒッチ

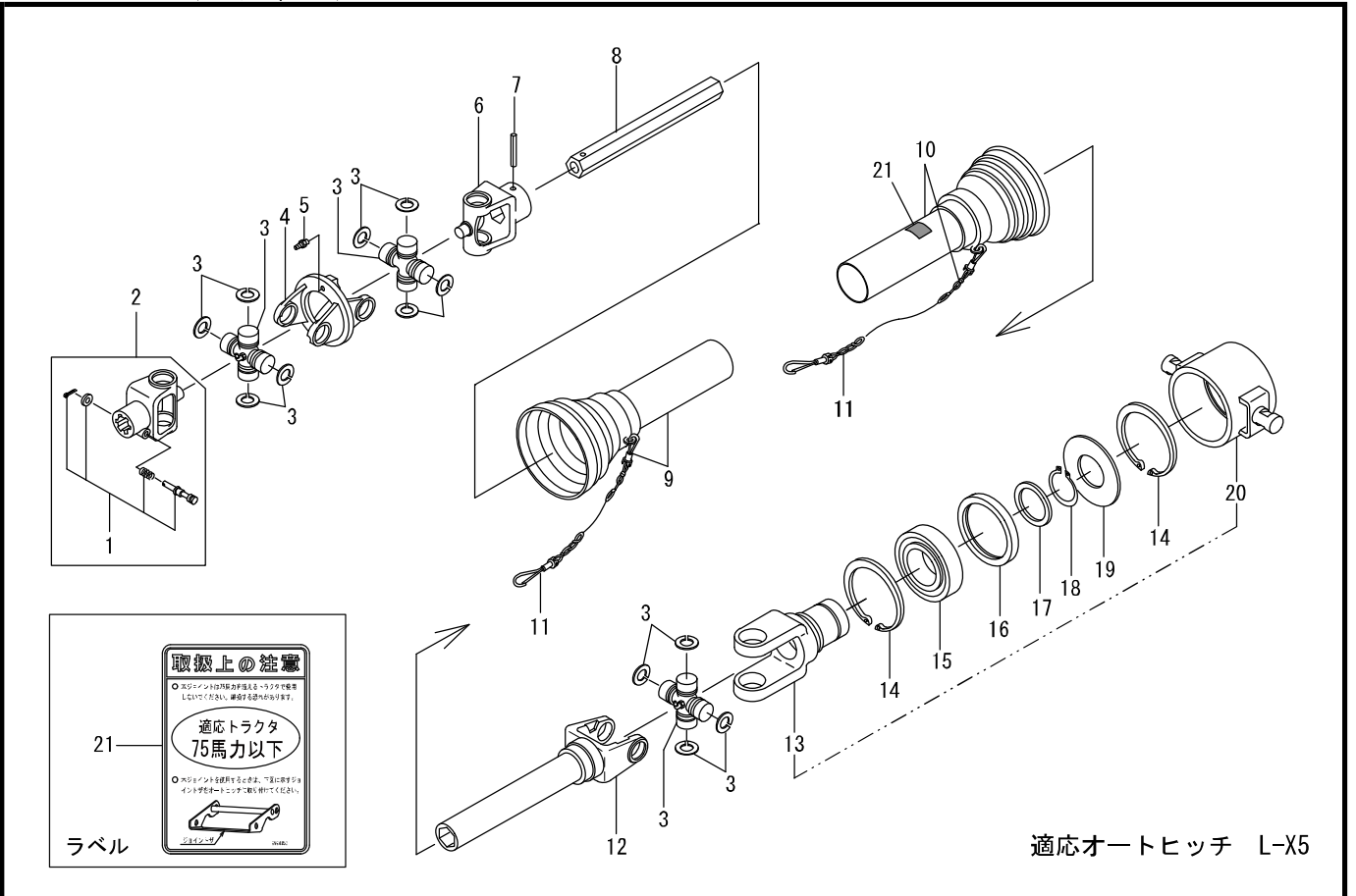
16. 4Lオートヒッチ 16・17頁

## ラベル部

17. ラベル 18頁

1. 4Lジョイント(Lヒッチ;KHC)

KHC-M

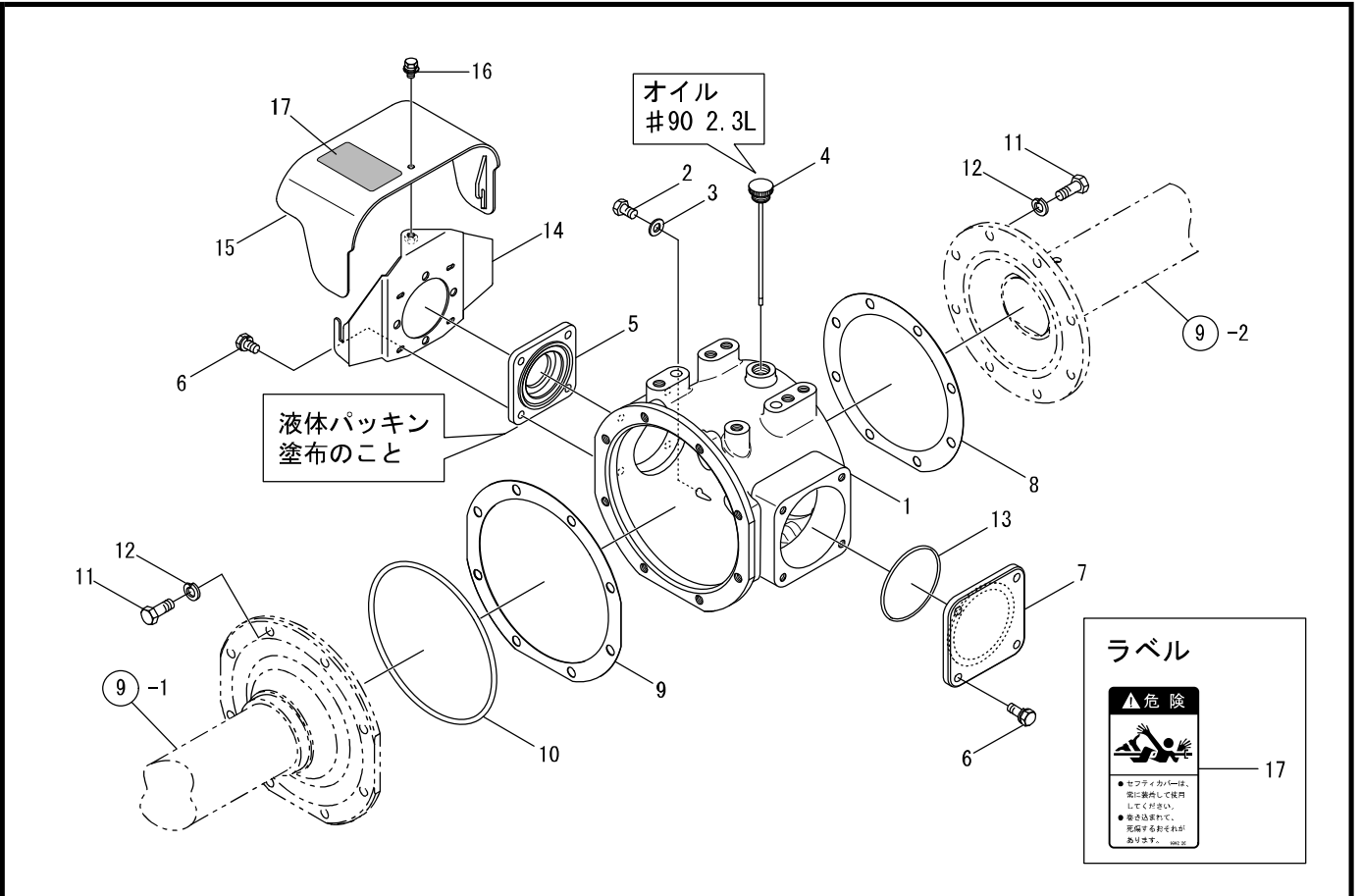


適応オートヒッチ L-X5

見出番号	部品コード	部品名	規格	1台分個数				実施機番	備考
				KHC79M					
1	8010432	ロックピンASSY		1				3090062102	
2	8010526	ヨークA(ロックピン含む)	235G	1				3027067132	
3	8010535	クロスピンASSY	KHC	3				1075700300	
4	8010527	CVヨーク		1				3027067110	
5	9330009	グリスニップル	M6 P0.75 A形	1					
6	8010529	ヨークD	6GSR	1				3027067123	
7	8010204	スプリングピン	φ10X65	1					
8	8010531	ロッククシャフト	400	1				3027050400	
9	8010532	セーフティカバーウチ(チェーン含む)		1				302704G310	
10	8010533	セーフティカバー外(チェーン含む)		1				302004B310	
11	8010016	チェーン		2				3090049501	
12	8010528	ヨークC	(330)	1				3027031017	
13		スリーブヨーク 単品供給不可	KHC	1				3027033006	
14	9372090	ストップリング	H90	2					
15	9380225	ベアリング		1					
16	8010077	ベアリングカバー-B		1				309006D192	
17	8010078	ベアリングサガネ		1				309006D100	
18	9371050	ストップリング	S50	1					
19	8010079	ベアリングカバー-A		1				309006D190	
20		アウトパイプASSY 単品供給不可	KHC	1				309006H102	
13~20	8010534	4PエンドヨークASSY		1				302706H000	
21	9994453	ラベル(トリアツカイ)		1				99905322411	
1~21	0100020	ジョイント	KHC79M	1				01021079M00	

2. ギヤード動部(ギヤケース)

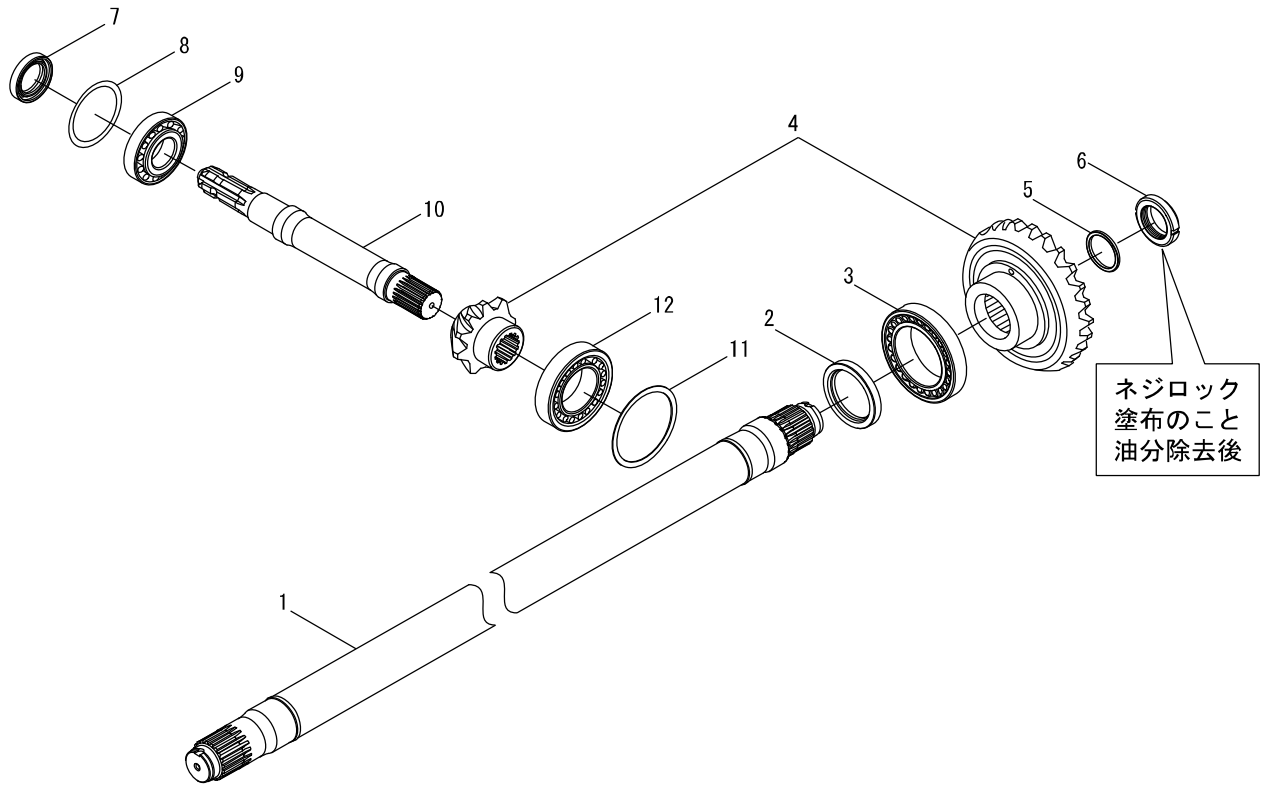
SE(S)



見出番号	部品コード	部品名	規格	1台分個数						実施機番	備考
				200	220	240					
1	5530001	ギヤケース		1	1	1					55340010101
2	9020902	コガタボルト	M10X16 P1.5 7T	1	1	1					
3	9660010	シールワッシャ	M10 WF	1	1	1					
4	5110325	オイルゲージ	ML-7	1	1	1					51110810511
5	5800002	フロントカバー		1	1	1					58000010200
6	9020911	コガタボルト 2P	M10X25 P1.5 7T	8	8	8					
7	5530038	リヤカバー		1	1	1					55340010411
8	3600029	パッキン		1	1	1					36001030100
9	0120001	フレームパイプシム	(0.1)	2	2	2					27501006010
9	0120003	フレームパイプシム	(0.3)	1	1	1					27501006010
9	0120004	フレームパイプシム	(0.5)	1	1	1					27501006010
10	2750022	リング GS220	φ3.2X219.3	1	1	1					27501014100
11	5100210	ボルト	M12X30 P1.5 8T	16	16	16					51000411000
12	9210012	Sワッシャ	M12	16	16	16					
13	9362110	リング	G110	1	1	1					
14	8060173	カバーブラケット		1	1	1					80602430112
15	8060176	セフティカバー A(ラベル)		1	1	1					80602430402
16	9020932	コガタボルト 3P	M8X16 P1.25 7T	1	1	1					
17	9992126	キケン(ジョイント)		1	1	1					99905243000

3. ギャー駆動部(ベベルシャフト)

SE(S)

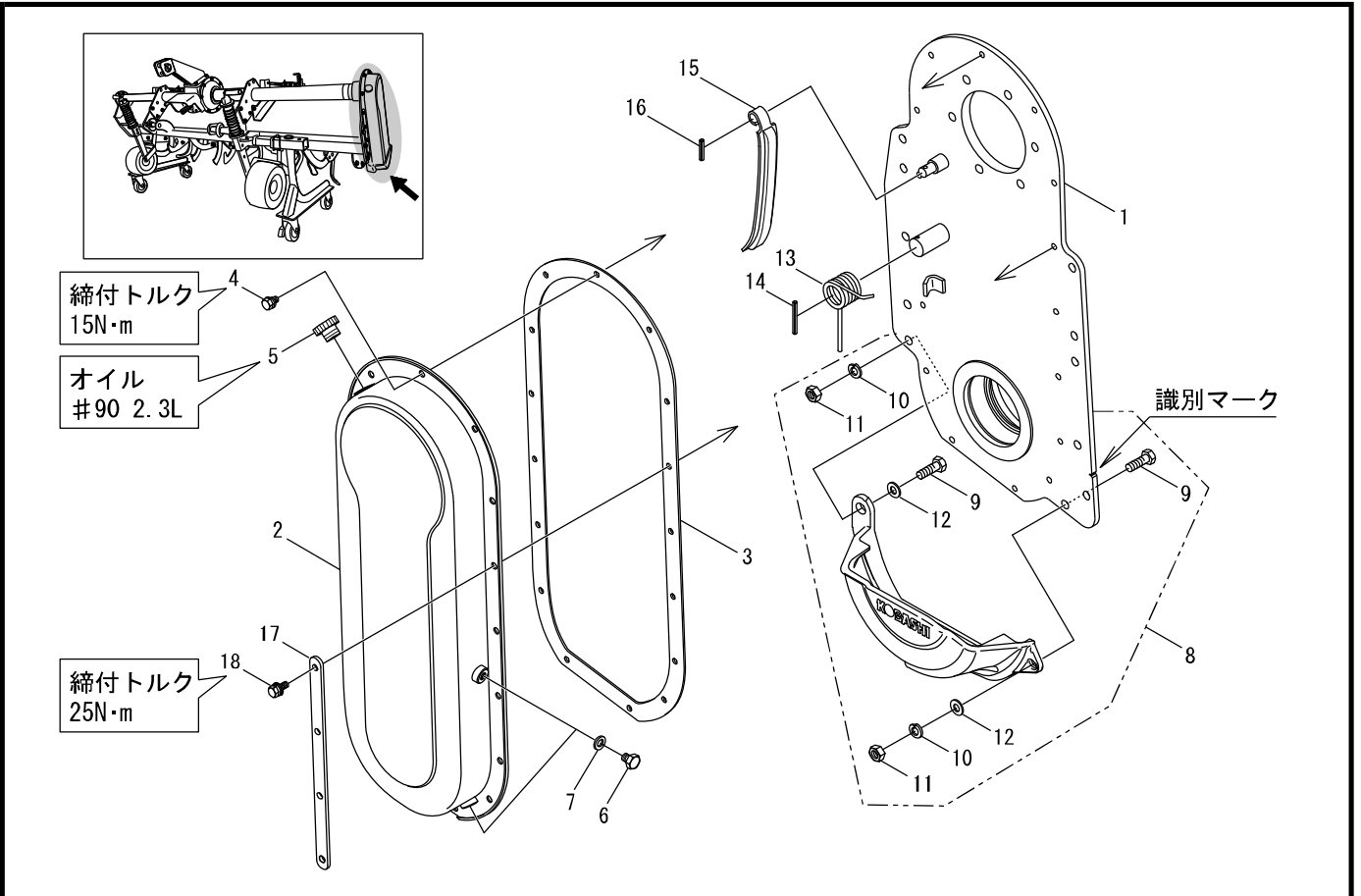


見出番号	部品コード	部品名	規格	1台分個数				実施機番	備考
				200	220	240			
1	5590063	ベベルシャフト COMP		1					55920010822
1	5590064	ベベルシャフト COMP			1				55930010822
1	5590065	ベベルシャフト COMP				1			55940010822
2	9350154	オイルシール	SC 65.88.12	1	1	1			
3	9380145	ベアリング		1	1	1			
4	5590051	ベベルピニオンキット		1	1	1			55920412100
5	6160012	カラー	φ45.5Xφ54X4	1	1	1			61620011300
6	6160013	ベベルロックナット	M45 P1.5(ミキ)	1	1	1			61620011400
7	9350121	オイルシール	TCX6 40.62.12	1	1	1			
8	0120038	シム φ89Xφ75(カンパン)	(0.1)	2	2	2			92420475089
8	0120040	シム φ89Xφ75(カンパン)	(0.3)	1	1	1			92420475089
8	0120041	シム φ89Xφ75(カンパン)	(0.5)	1	1	1			92420475089
9	9380157	ベアリング		1	1	1			
10	5590060	PICシャフト		1	1	1			55920010622
11	0120043	シム φ109.5Xφ95(カンパン)	(0.1)	2	2	2			92420495110
11	0120045	シム φ109.5Xφ95(カンパン)	(0.3)	1	1	1			92420495110
11	0120046	シム φ109.5Xφ95(カンパン)	(0.5)	1	1	1			92420495110
12	9380161	ベアリング		1	1	1			



4. チェン駆動部(チェンケース)

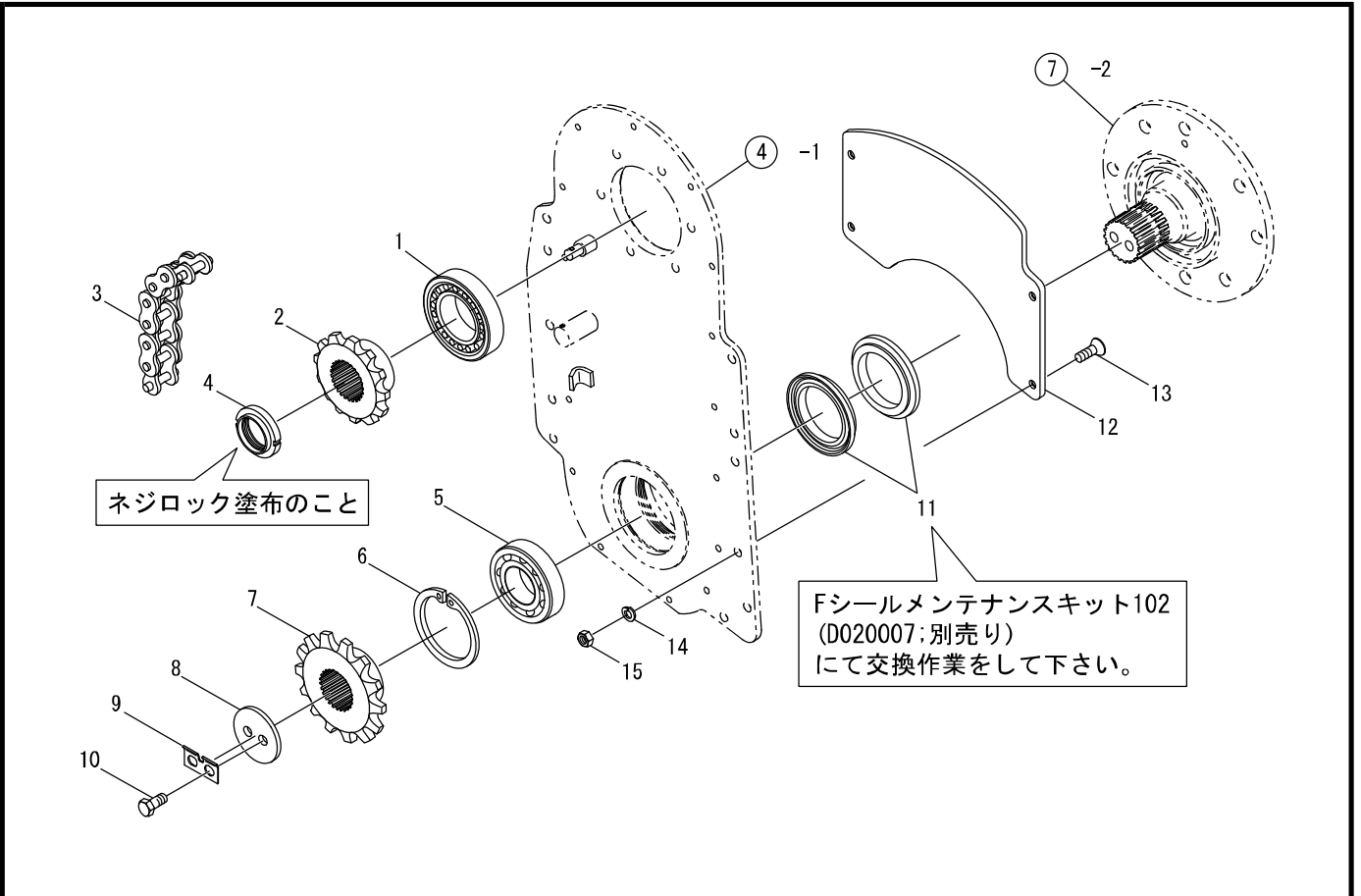
SE(S)



見出番号	部品コード	部品名	規格	1台分個数						実施機番	備考
				200	220	240					
1	D020003	チェンケースプレート		1	1	1					D0240020102
2	5590056	チェンカバー		1	1	1					55920620100
3	5590030	チェンカバーパッキン	t2	1	1	1					55920020312
4	9020404	コガタボルト 2P	M8X13 P1.25 7T	8	8	8					
5	4800012	20マル オイルセン		1	1	1					48022011301
6	9020902	コガタボルト	M10X16 P1.5 7T	2	2	2					
7	9660010	シールワッシャ	M10 WF	2	2	2					
8	5480147	チェンケースシューズキットA(9~12含む)		1	1	1					54800421000
9	9020905	コガタボルト	M10X30 P1.5 7T	2	2	2					
10	9210010	Sワッシャ	M10	2	2	2					
11	9140705	コガタナット	M10 P1.5	2	2	2					
12	9240110	サカネ	M10	2	2	2					51040021003
13	5100040	ネジリコイルバネ		1	1	1					
14	9320545	スプリングピン	φ5X45	1	1	1					61620020811
15	6160377	テンション		1	1	1					
16	9320525	スプリングピン	φ5X25	1	1	1					
17	5590057	オサエタ	t4.5	2	2	2					55920620200
18	9020935	コガタボルト 3P	M8X20 P1.25 7T	8	8	8					

5. チェン駆動部(チェン)

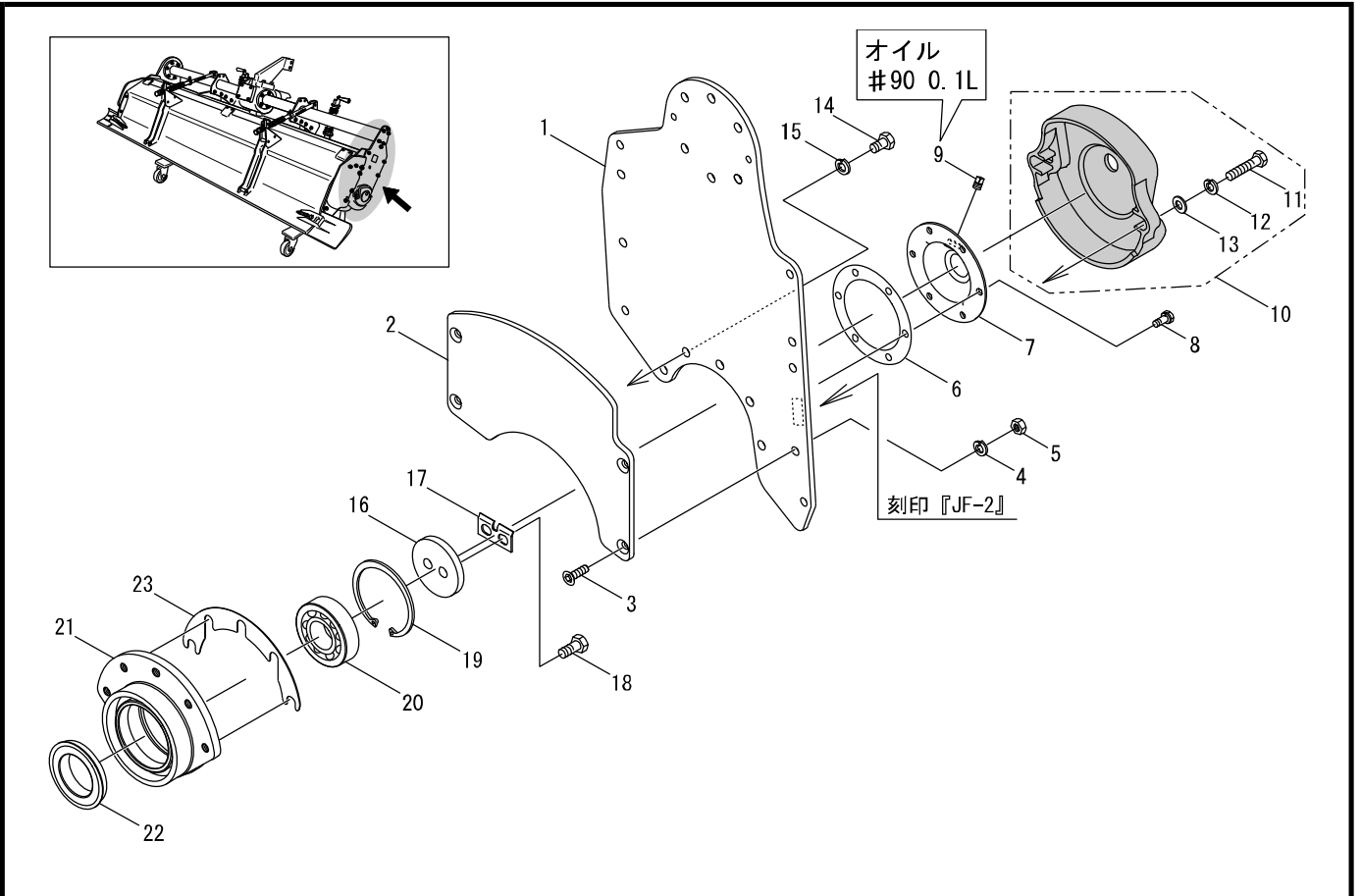
SE(S)



見出番号	部品コード	部品名	規格	1台分個数			実施機番	備考
				200	220	240		
1	9380136	ベアリング		1	1	1		
2	5590045	スプロケット 13T		1	1	1		55920421302
3	9440173	ローラチェン		1	1	1		
4	6160013	ベアリングロックナット	M45 P1.5(ミキ)	1	1	1		61620011400
5	9380126	ベアリング		1	1	1		
6	9372100	ストップリング	H100	1	1	1		
7	5590046	スプロケット 14T		1	1	1		55920421402
8	D020006	オサエイタ C		1	1	1		D0240030300
9	5610398	ロックプレート C		1	1	1		56120431000
10	9012667	ホルト	M12X25 P1.75 11T	2	2	2		
11	D020012	フローティングシールセット102		1	1	1		D0240071101
12	5590031	マットシールド L		1	1	1		55920042111
13	9050324	6カクアナツキサラホルト	M10X30 P1.5	4	4	4		
14	9210010	Sワッシャ	M10	4	4	4		
15	9140705	コガタナット	M10 P1.5	4	4	4		

6. チェン駆動部(サポートアーム)

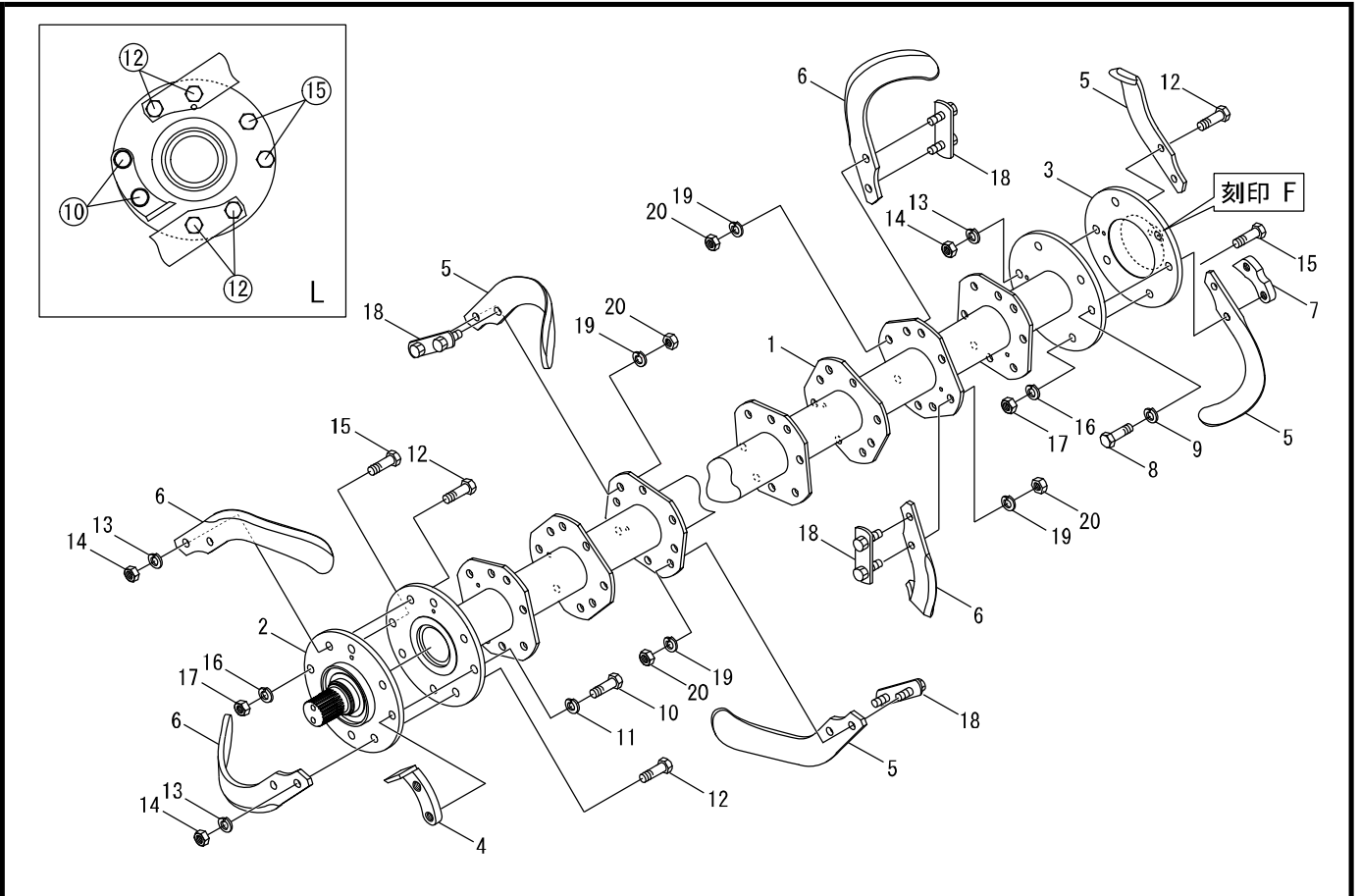
SE(S)



見出番号	部品コード	部品名	規格	1台分個数				実施機番	備考
				200	220	240			
1	5590047	サポートアーム		1	1	1			55920420401
2	5590032	マッドシールド R		1	1	1			55920042211
3	9050324	6カクアナツキサラボルト	M10X30 P1.5	4	4	4			
4	9210010	Sワッシャ	M10	4	4	4			
5	9140705	コガタナット	M10 P1.5	4	4	4			
6	1050070	サイドメタルパッキン		1	1	1			10502022000
7	3600037	サポートカバー		1	1	1			36002001101
8	9020404	コガタボルト 2P	M8X13 P1.25 7T	6	6	6			
9	5590055	コーティングプラグ	R3/8	1	1	1			55920422000
10	5630651	サポートシューズキット(11~13含む)		1	1	1			56350471000
11	9011773	ボルト	M12X50 P1.5 8T	2	2	2			
12	9210012	Sワッシャ	M12	2	2	2			
13	9240112	サガネ	M12	2	2	2			
14	9011758	ボルト	M12X25 P1.5 8T	3	3	3			
15	9210012	Sワッシャ	M12	3	3	3			
16	D020006	オサエイタ C		1	1	1			D0240030300
17	5610398	ロックプレート C		1	1	1			56120431000
18	9012667	ボルト	M12X25 P1.75 11T	2	2	2			
19	9372100	ストップリング	H100	1	1	1			
20	9380252	ベアリング		1	1	1			
21	2490028	サイドメタル		1	1	1			24902010010
22	9350002	ジクツキシール	QLF 60 90 11.5 18.5	1	1	1			
23	2490033	サイドメタルシム(カンバン)		2	2	2			24902014000

7. コーウン部(フランジ)

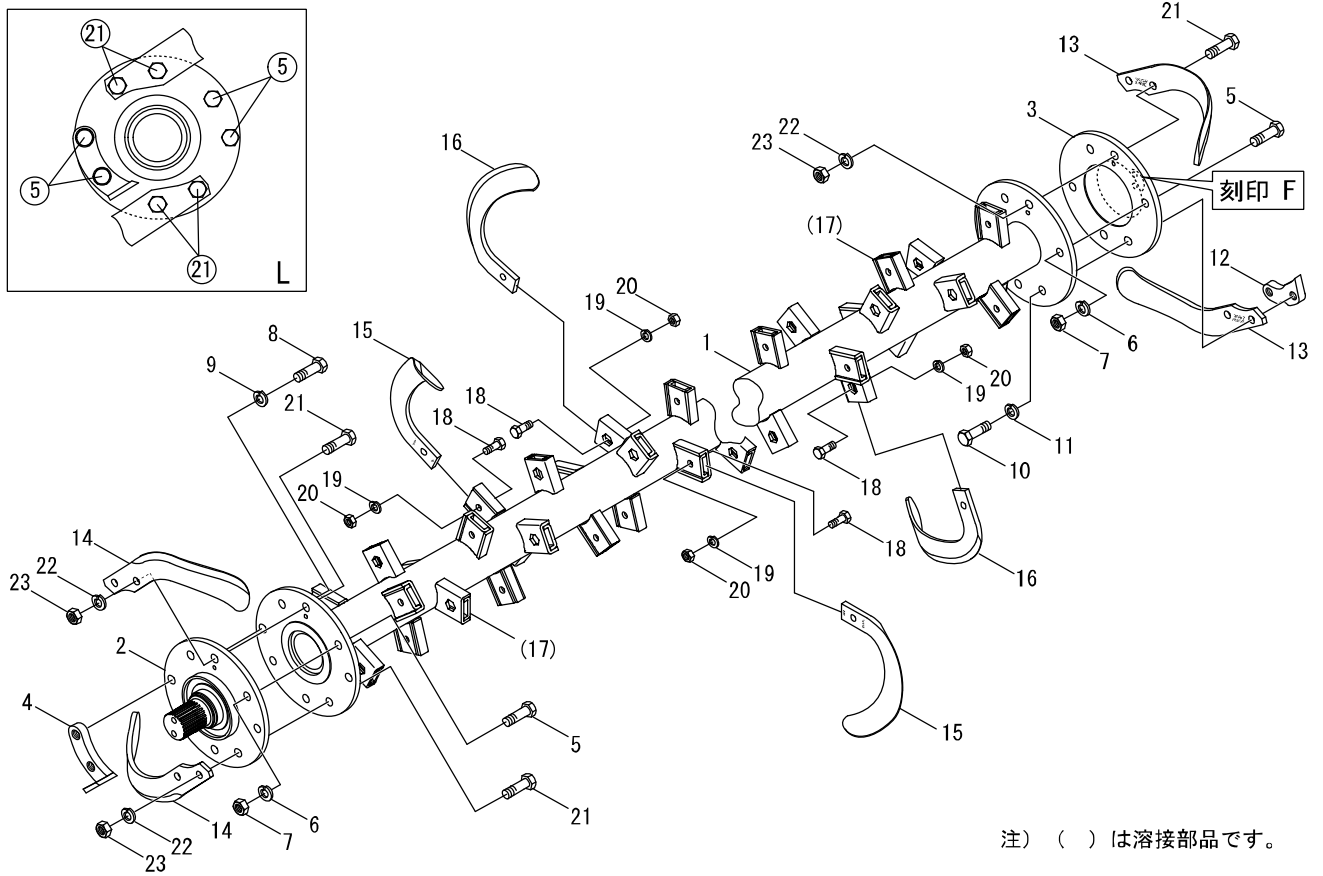
SE



見出番号	部品コード	部品名	規格	1台分個数				実施機番	備考
				200	220	240			
1	5600154	コーウンジクCOMP		1					56020030115
1	5600155	コーウンジクCOMP			1				56030030115
1	5600156	コーウンジクCOMP				1			56040030115
2	D020002	コーウンフランジシャフト L		1	1	1			D0240030202
3	5590058	コーウンフランジシャフト KJF.R		1	1	1			55920630101
4	2450020	スペーサ A		1	1	1			24502015130
5	50932	カイソクツメ HS2596ZL		20	22	24			HS25960ZL01
6	50931	カイソクツメ HS2596ZR		20	22	24			HS25960ZR01
7	5610404	フィートカッター R		1	1	1			56120430400
8		ホルト	M16X50 P1.5 8T						
9	9210016	Sワッシャ	M16						
8~9	0050042	ツメホルトASSY(Sワッシャ付、ナット不要)		2	2	2			
10		ホルト	M16X45 P1.5 8T						
11	9210016	Sワッシャ	M16						
10~11	0050046	ツメホルトASSY(Sワッシャ付、ナット不要)		2	2	2			
12		ホルト	M16X50 P1.5 8T						24902050010
13	9210016	Sワッシャ	M16						
14	9140519	ナット	M16 P1.5						
12~14	0050042	ツメホルトASSY(Sワッシャ付、ナット付)		6	6	6			
15		ホルト	M16X45 P1.5 8T						
16	9210016	Sワッシャ	M16						
17	9140019	ナット	M16 P1.5 6T						
15~17	0050046	ツメホルトASSY(Sワッシャ付、ナット付)		4	4	4			
18		クミホルト M16X39COMP	単品供給不可						54800438002
19	9210016	Sワッシャ	M16						
20	9140519	ナット	M16 P1.5						
18~20	0050057	クミホルトASSY(Sワッシャ付、ナット付)	M16X39	36	40	44			

8. コーウン部(ホルダ)

SE-S

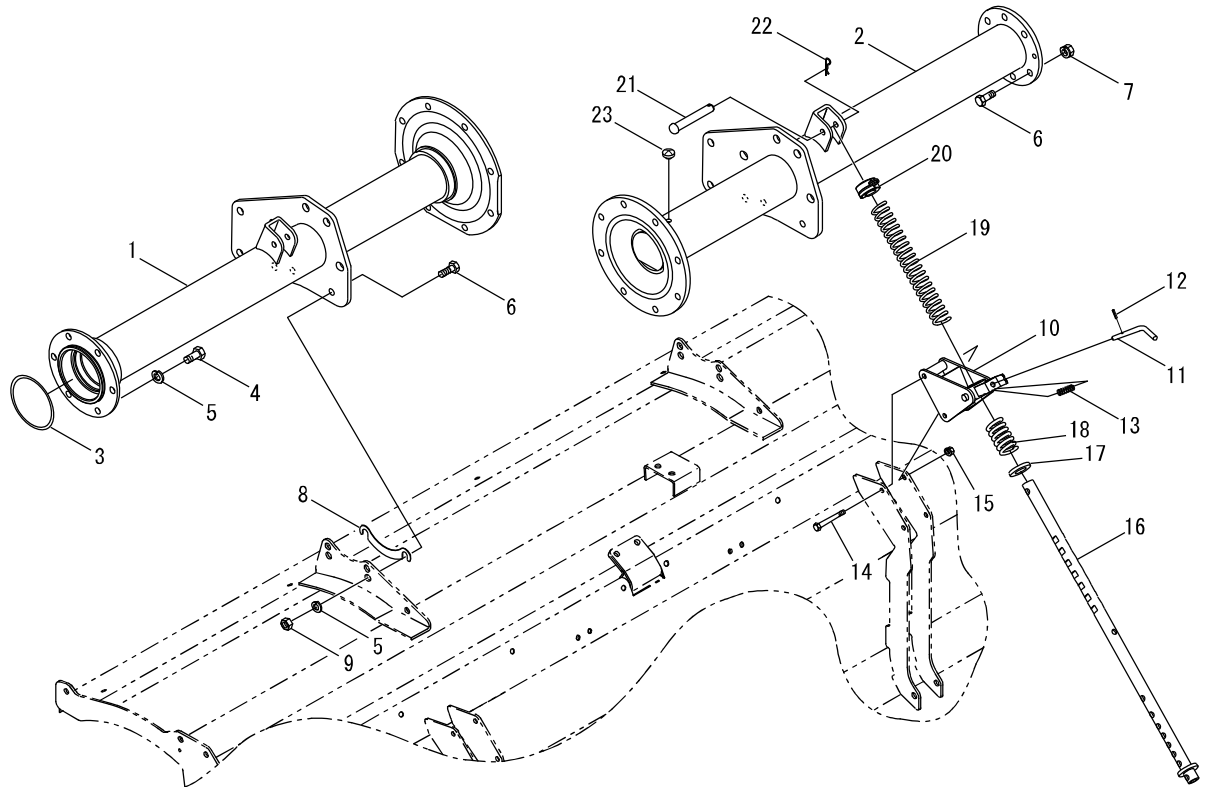


注) ( ) は溶接部品です。

見出番号	部品コード	部品名	規格	1台分個数				実施機番	備考
				200S	220S	240S			
1	5600159	コーウンジク COMP		1					56028030114
1	5600160	コーウンジク COMP			1				56038030113
1	5600161	コーウンジク COMP				1			56048030113
2	D020002	コーウンフランジシャフト L		1	1	1			D0240030202
3	5590058	コーウンフランジシャフト KJF.R		1	1	1			55920630101
4	2450020	スペーサ A		1	1	1			24502015130
5		ホルト	M16X45 P1.5 8T						
6	9210016	Sワッシャ	M16						
7	9140519	ナット	M16 P1.5						
5~7	0050046	ツメホルトASSY(Sワッシャ付、ナット付)		4	4	4			
8		ホルト	M16X45 P1.5 8T						
9	9210016	Sワッシャ	M16						
8~9	0050046	ツメホルトASSY(Sワッシャ付、ナット不要)		2	2	2			
10		ホルト	M16X50 P1.5 8T						
11	9210016	Sワッシャ	M16						
10~11	0050042	ツメホルトASSY(Sワッシャ付、ナット不要)		2	2	2			
12	5610404	フィードカッター R		1	1	1			56120430400
13	50932	カイソクツメ HS2596ZL		2	2	2			HS25960ZL01
14	50931	カイソクツメ HS2596ZR		2	2	2			HS25960ZR01
15	67792	カイソクツメ HS1660ZL		20	21	23			HS2660Z0L03
16	67791	カイソクツメ HS1660ZR		20	21	23			HS2660Z0R03
17	1050120	タインブラケット M		(40)	(42)	(46)			10507007020
18		ホルト	112X30 P1.25 11T B=21						55920431000
19	9210012	Sワッシャ	M12						
20	9140081	ナット	M12 P1.25 6T B=19						
18~20	0050060	ツメホルトASSY(Sワッシャ付、ナット付)		40	42	46			
21		ホルト	M16X50 P1.5 8T						24902050010
22	9210016	Sワッシャ	M16						
23	9140519	ナット	M16 P1.5						
21~23	0050042	ツメホルトASSY(Sワッシャ付、ナット付)		6	6	6			

9. フレーム部(フレームパイプ)

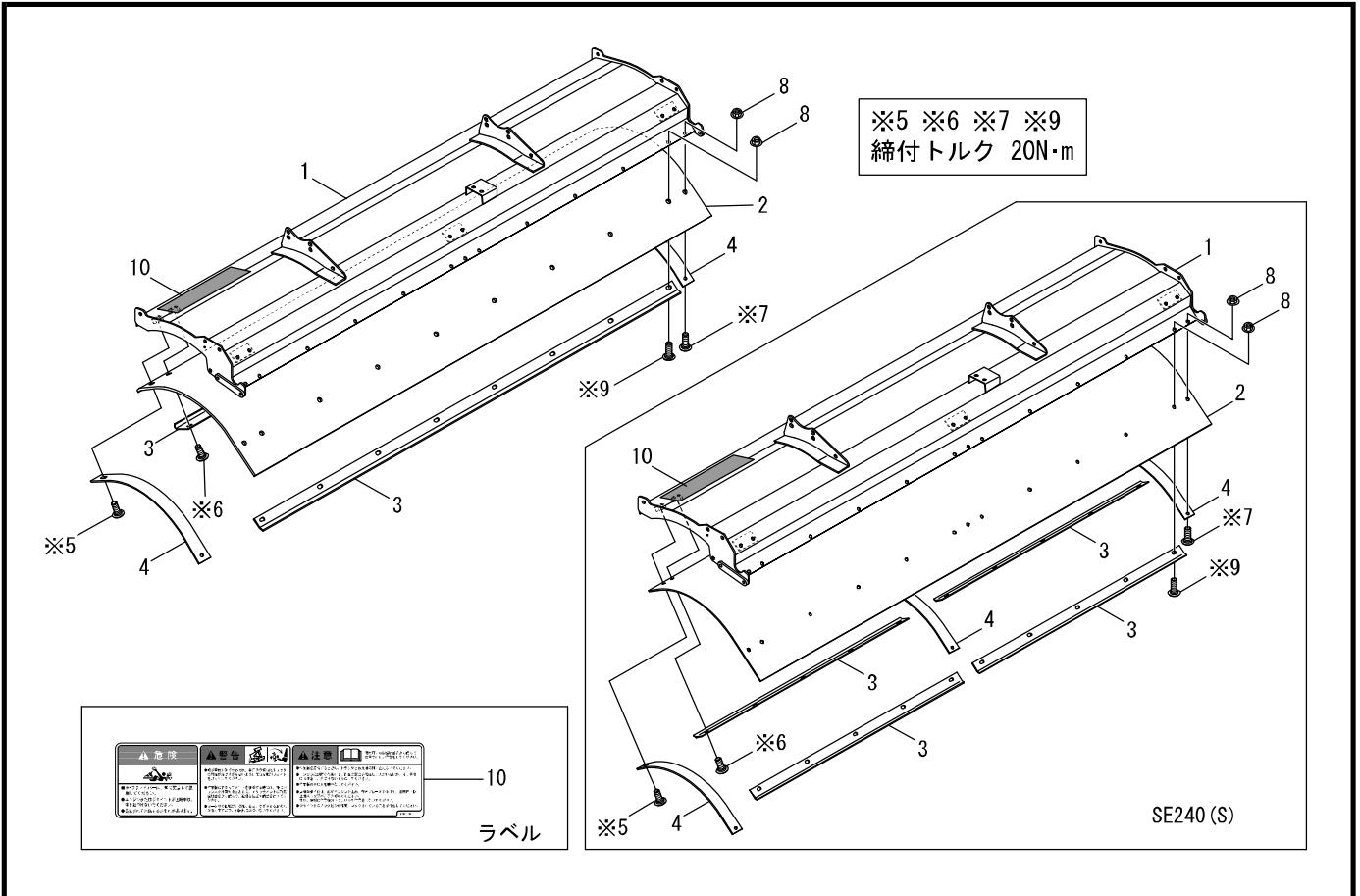
SE(S)



見出番号	部品コード	部品名	規格	1台分個数					実施機番	備考
				200	220	240				
1	5590038	フレームパイプCOMP.L		1						55920014014
1	5590039	フレームパイプCOMP.L			1					55930014014
1	5590040	フレームパイプCOMP.L				1				55940014014
2	5590041	フレームパイプCOMP.R		1						55920014111
2	5590042	フレームパイプCOMP.R			1					55930014111
2	5590043	フレームパイプCOMP.R				1				55940014111
3	9363110	Oリング	S110	1	1	1				
4	5630180	コーティングホルト	M12X30 P1.5 8T	6	6	6				56350022001
5	9210012	Sワッシャ	M12	10	10	10				
6	9011751	ホルト	M12X30 P1.5 8T	10	10	10				
7	9150316	ナット(Sワッシャツキ)	M12 P1.5 6T	6	6	6				
8	5100468	シム(カンハン)	M-7	2	2	2				51000843300
9	9290021	Uナット	M12 P1.5 6T	4	4	4				
10	5370030	コンプレッションブラケット(ストッパ)		2	2	2				53710042003
11	5630101	ピン	φ8	2	2	2				56350043100
12	9320316	スプリングピン	φ3X16	2	2	2				
13	5630102	スプリング		2	2	2				56350043200
14	9020945	コガタホルト	M8X75 P1.25 7T	4	4	4				
15	9150358	コガタナット(SWツキ)	M8 P1.25	4	4	4				
16	5370044	コンプレッションロッド		2	2	2				53710042800
17	9240022	サカネコガタマル	M22	2	2	2				
18	6560049	コンプレッションスプリング シタ		2	2	2				65640044000
19	5370045	コンプレッションスプリング ウエ		2	2	2				53710043201
20	5370031	ワンタッチホルダ ASSYキット		2	2	2				53710042901
21	9500153	テーパーピン	φ10X50	2	2	2				
22	9480011	Rピン	φ10	2	2	2				
23	9640002	エアブリーザ	EZ3193A0	1	1	1				964EZ3193A0

10. フレーム部(シールドカバー)

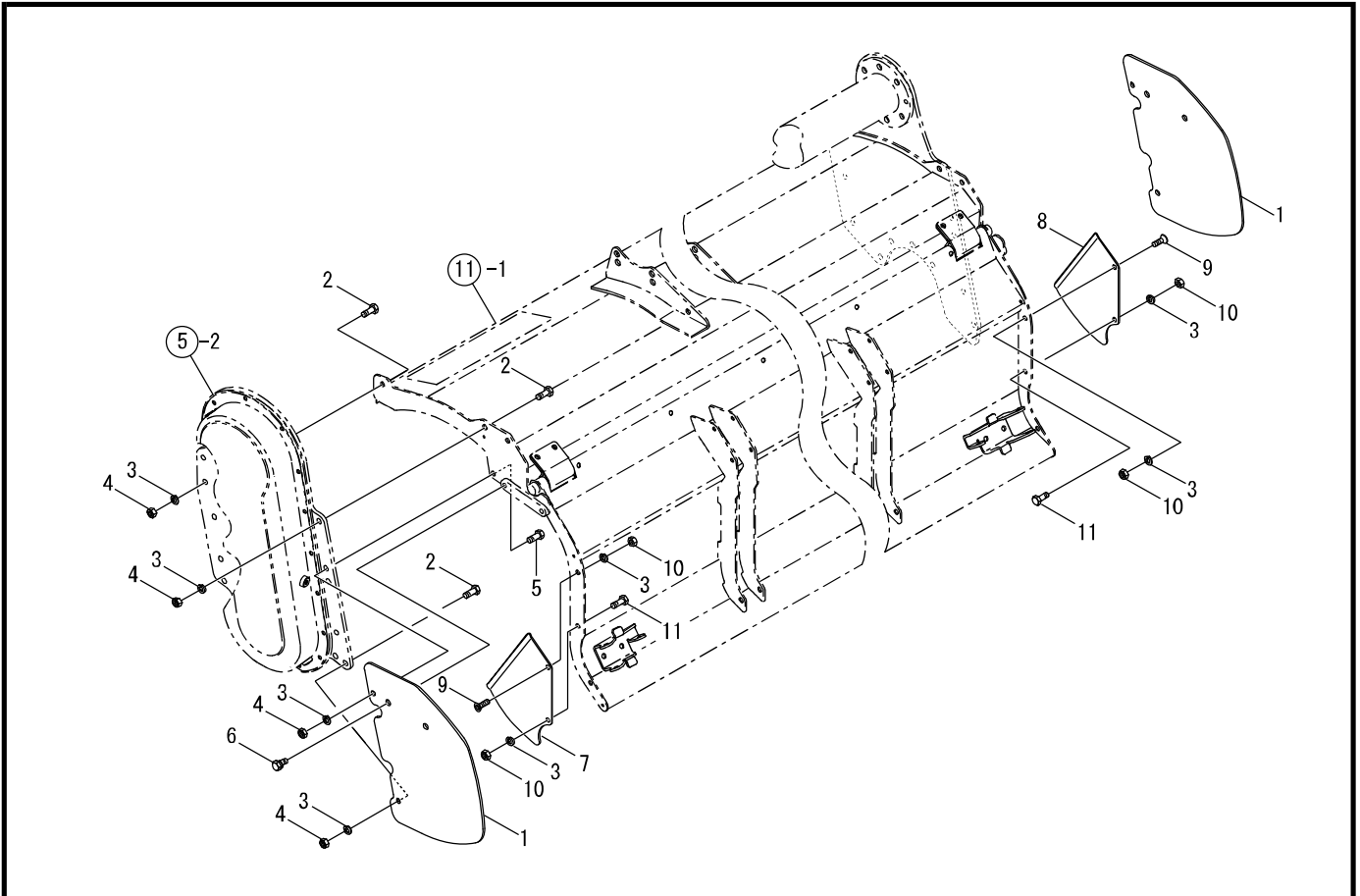
SE(S)



見出番号	部品コード	部品名	規格	1台分個数				実施機番	備考
				200	220	240			
1	5480149	シールドカバー COMP(ラベル)		1					54820440712
1	5480150	シールドカバー COMP(ラベル)			1				54830440712
1	5480151	シールドカバー COMP(ラベル)				1			54840440712
2	5480095	シールドカバーゴム		1					54820442700
2	5480096	シールドカバーゴム			1				54830442700
2	5480097	シールドカバーゴム				1			54840442700
3	5610230	ゴムオサエイタ		2					56120241112
3	5610231	ゴムオサエイタ			2				56130241112
3	5630288	ゴムオサエイタ				4			56350241112
4	5480100	カバープレート		2	2	3			54800447001
5	5630242	フランジツキボタンホルト	M10X25 P1.5	2	2	3			56350247211
6	5630242	フランジツキボタンホルト	M10X25 P1.5	8	8	10			56350247211
7	5630243	フランジツキボタンホルト	M10X30 P1.5	2	2	3			56350247311
8	9140790	コガタフランジナット	M10 P1.5	10	10	13			
9	5630243	フランジツキボタンホルト	M10X30 P1.5	8	8	10			56350247311
10	9994760	PL ラベル		1	1	1			99911012500

11. フレーム部(サイドシールド)

SE(S)

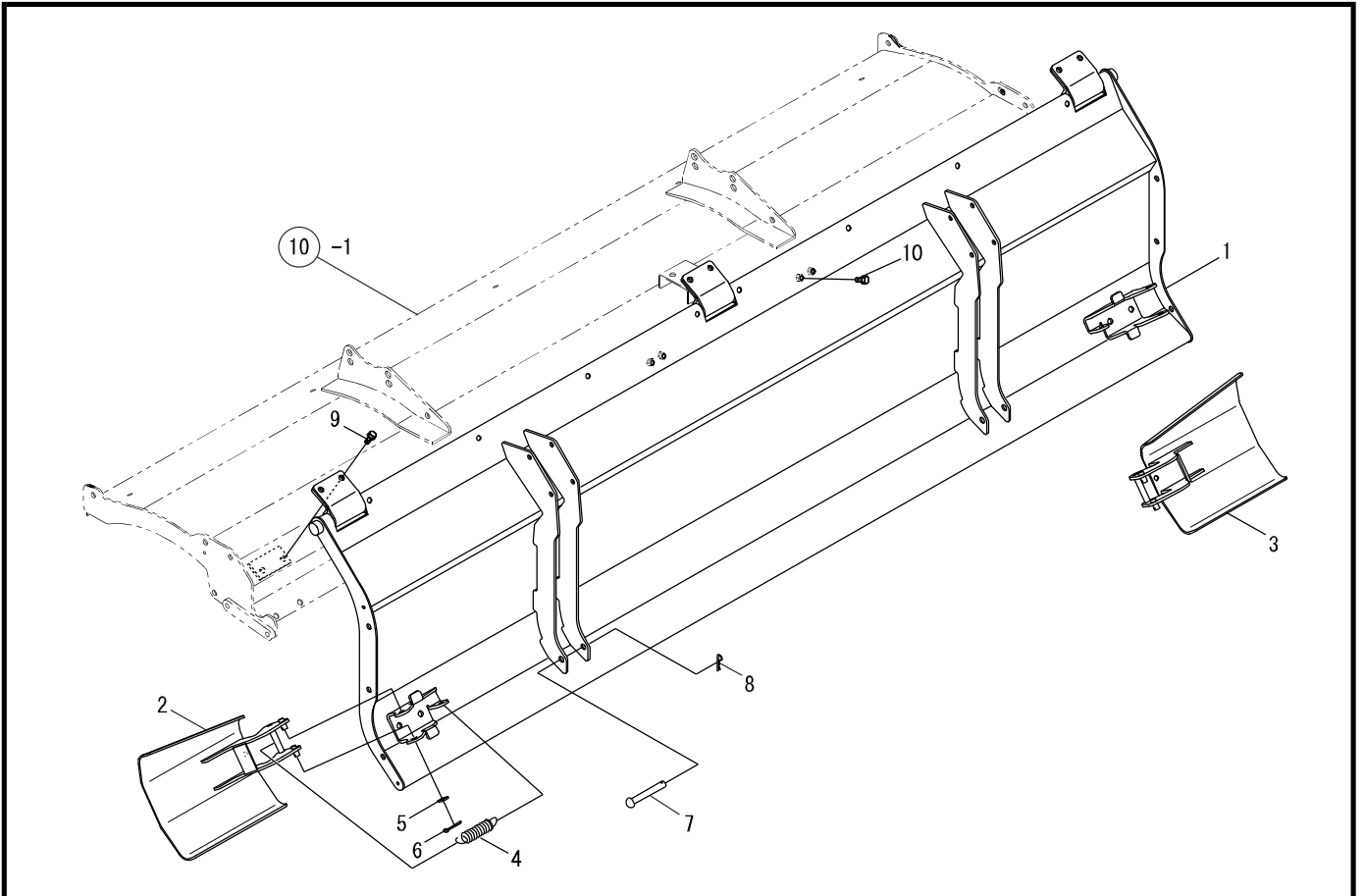


見出番号	部品コード	部品名	規格	1台分個数			実施機番	備考
				200	220	240		
1	E020024	サイドシールド*SF		2	2	2		E0230040300
2	9020904	コガ*タボルト	M10X25 P1.5 7T	6	6	6		
3	9210010	Sワッシャ	M10	12	12	12		
4	9140705	コガ*タナット	M10 P1.5	8	8	8		
5	9020905	コガ*タボルト	M10X30 P1.5 7T	2	2	2		
6	9020912	コガ*タボルト 2P	M10X20 P1.5 7T	4	4	4		
7	5480107	エプ*ロンシールド* L		1	1	1		54800442500
8	5480108	エプ*ロンシールド* R		1	1	1		54800442600
9	9050323	6カクアナツキサラボルト	M10X25 P1.5	2	2	2		
10	9140705	コガ*タナット	M10 P1.5	4	4	4		
11	9020903	コガ*タボルト	M10X20 P1.5 7T	2	2	2		



12. フレーム部(エプロン)

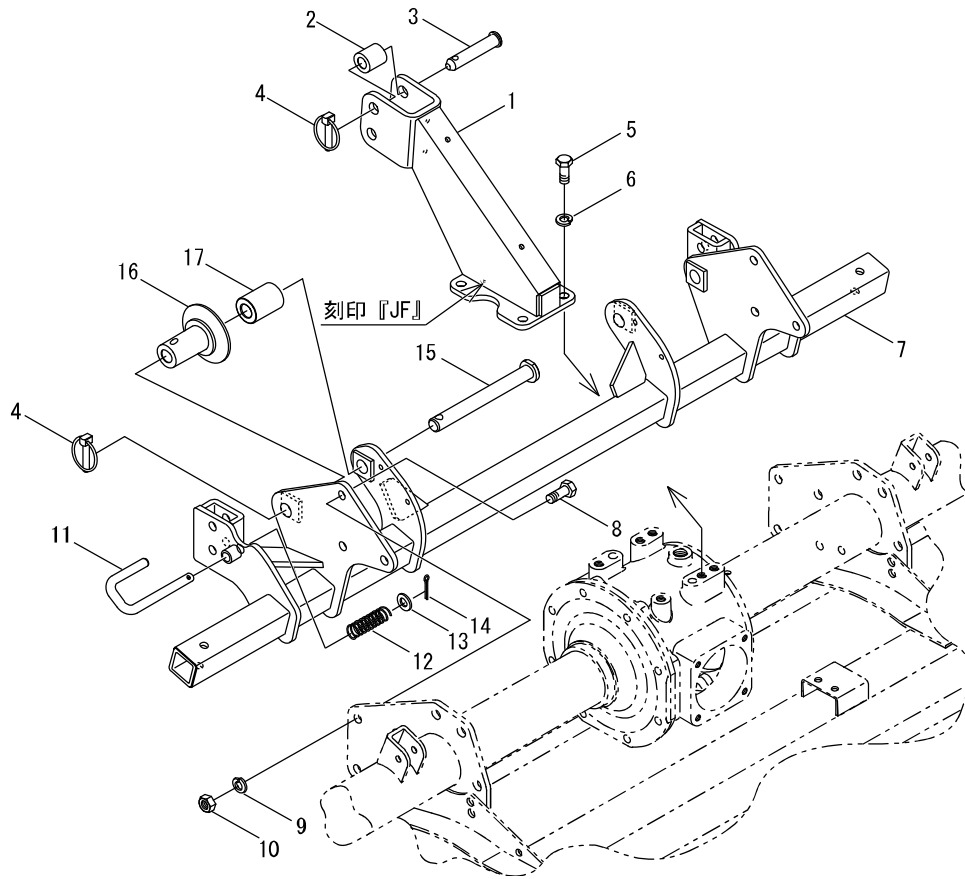
SE(S)



見出 番号	部品コード	部 品 名	規 格	1 台 分 個 数			実施機番	備 考
				200	220	240		
1	5590048	エプロン COMP		1				55920041014
1	5590049	エプロン COMP			1			55930041014
1	5590050	エプロン COMP				1		55940041014
2	E020022	EXエプロンSFL		1	1	1		E0230040101
3	E020023	EXエプロンSFR		1	1	1		E0230040201
4	5630105	スプリング		2	2	2		56350042600
5	9240010	ザガネ コガタマル	M10	4	4	4		
6	9480060	Rピン(ヌケドメッキ)	φ10	4	4	4		
7	9500158	テーラピン	φ10X75	2	2	2		
8	9480011	Rピン	φ10	2	2	2		
9	9020914	コガタホルト2P	M10X30 P1.5 7T	6	6	6		
10	9020404	コガタホルト2P	M8X13 P1.25 7T	4	4	4		

13. ヒッチ部(T-L)

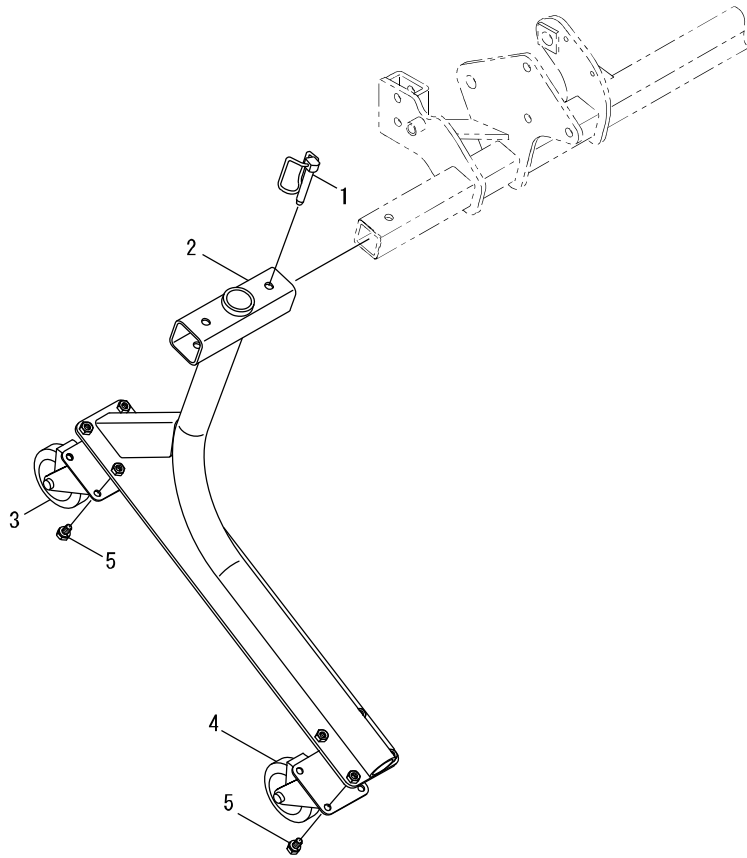
SE(S)



見出 番号	部品コード	部 品 名	規 格	1 台 分 個 数						実施機番	備 考
				200	220	240					
1	8054020	マスト JF		1	1	1					80580050111
2	8050607	トップリンクカラー	φ 19.5X φ 34X53	1	1	1					80553050400
3	2590079	トップリンクピン	φ 19X100	1	1	1					25904020030
4	9510151	ガンマピン	φ 10X50	3	3	3					
5	9011858	ホルト	M14X30 P1.5 8T	4	4	4					
6	9210014	Sワッシャ	M14	4	4	4					
7	8054021	ヒッチブラケット JF.COMP		1	1	1					80580050212
8	9011860	ホルト	M14X35 P1.5 8T	6	6	6					
9	9210014	Sワッシャ	M14	6	6	6					
10	9140516	ナット	M14 P1.5 6T	6	6	6					
11	8050746	ホルピン		2	2	2					80568050700
12	5410020	スプリング	KB202	2	2	2					54130040801
13	9240014	サガネ コガタマル	M14	2	2	2					
14	9300036	ワリピン	φ 3X30	2	2	2					
15	4840085	ローリンクピン	L=203	2	2	2					48430051801
16	8050013	ガイドカラー 552		2	2	2					80501050400
17	4840084	カラー	φ 23X φ 34 X59.5	2	2	2					48430051701

14. ヒッチ部(スタンドセット)

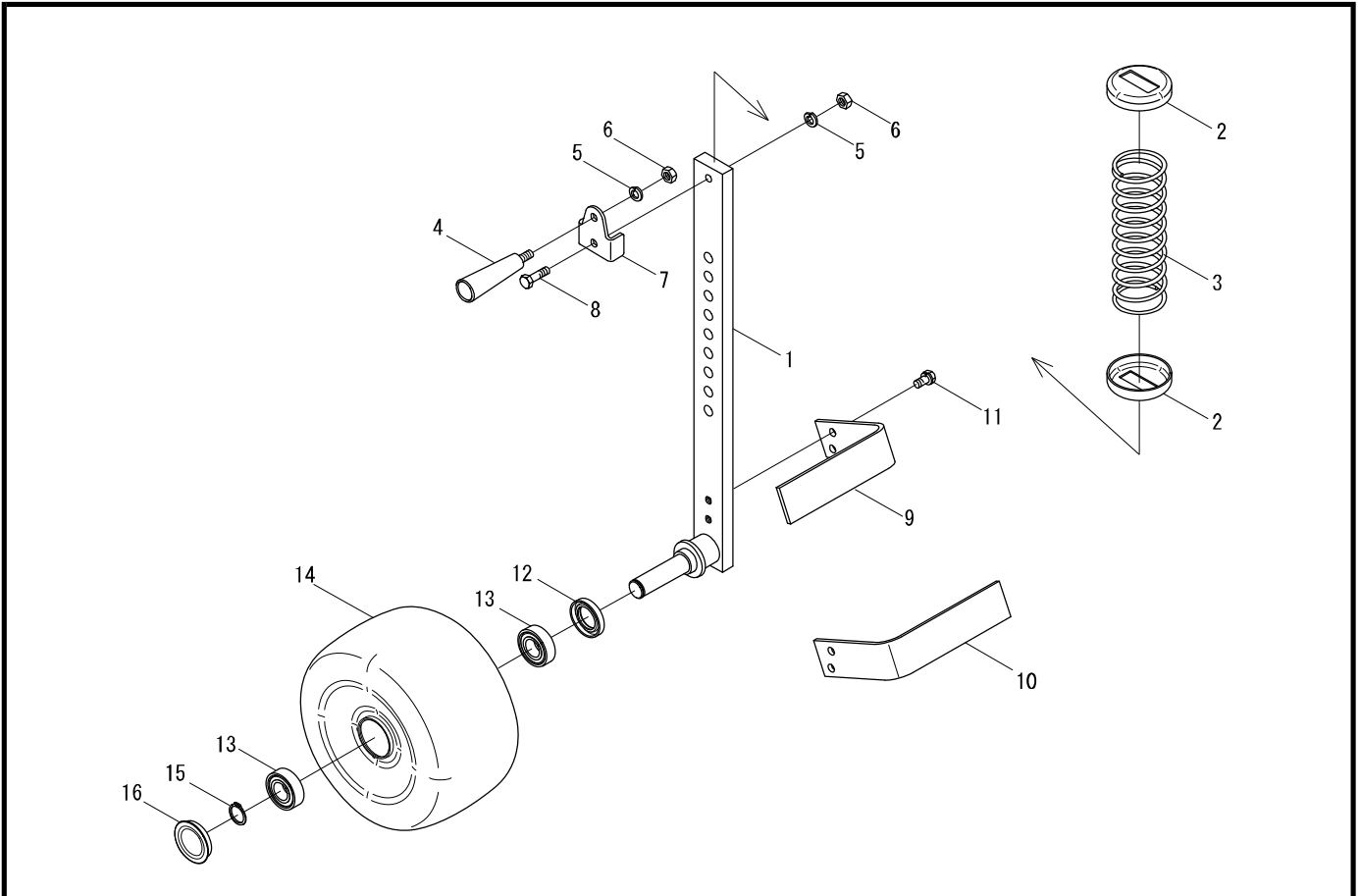
SE(S)



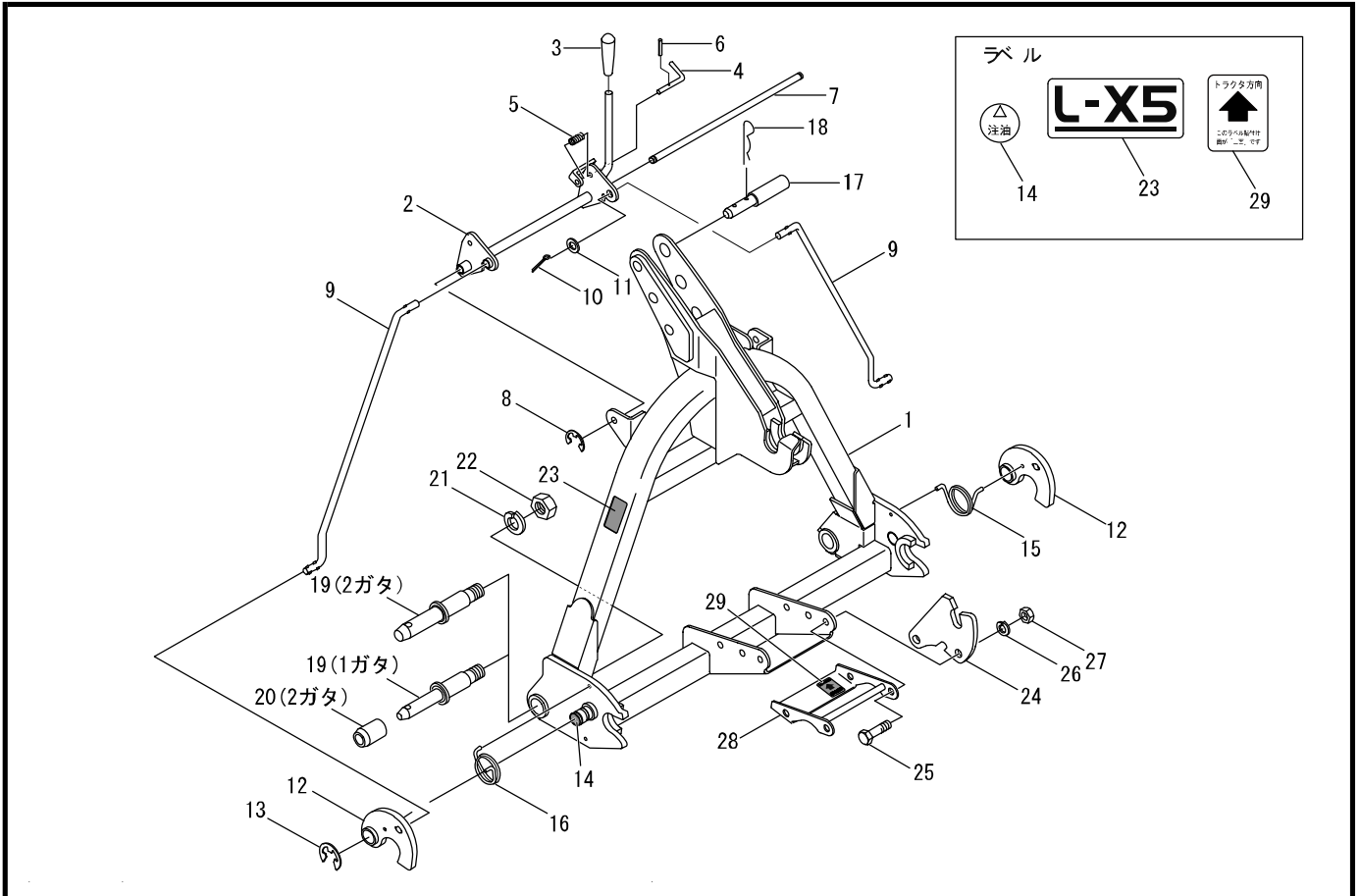
見出番号	部品コード	部品名	規格	1台分個数					実施機番	備考
				200	220	240				
1	7660299	ロックピン		2	2	2				76605040313
2	8050747	スタンド		2	2	2				80568050600
3	9710050	キャスタ(ストップツキ)		2	2	2				
4	9710051	キャスター		2	2	2				
5	9030055	コガタフランジホルト	M10X20 P1.5 7T	16	16	16				
1~5	8051903	スタンド ASSY		2	2	2				
	8051878	スタンドセット(8051903を2組)								

15. ホイルゲージ部

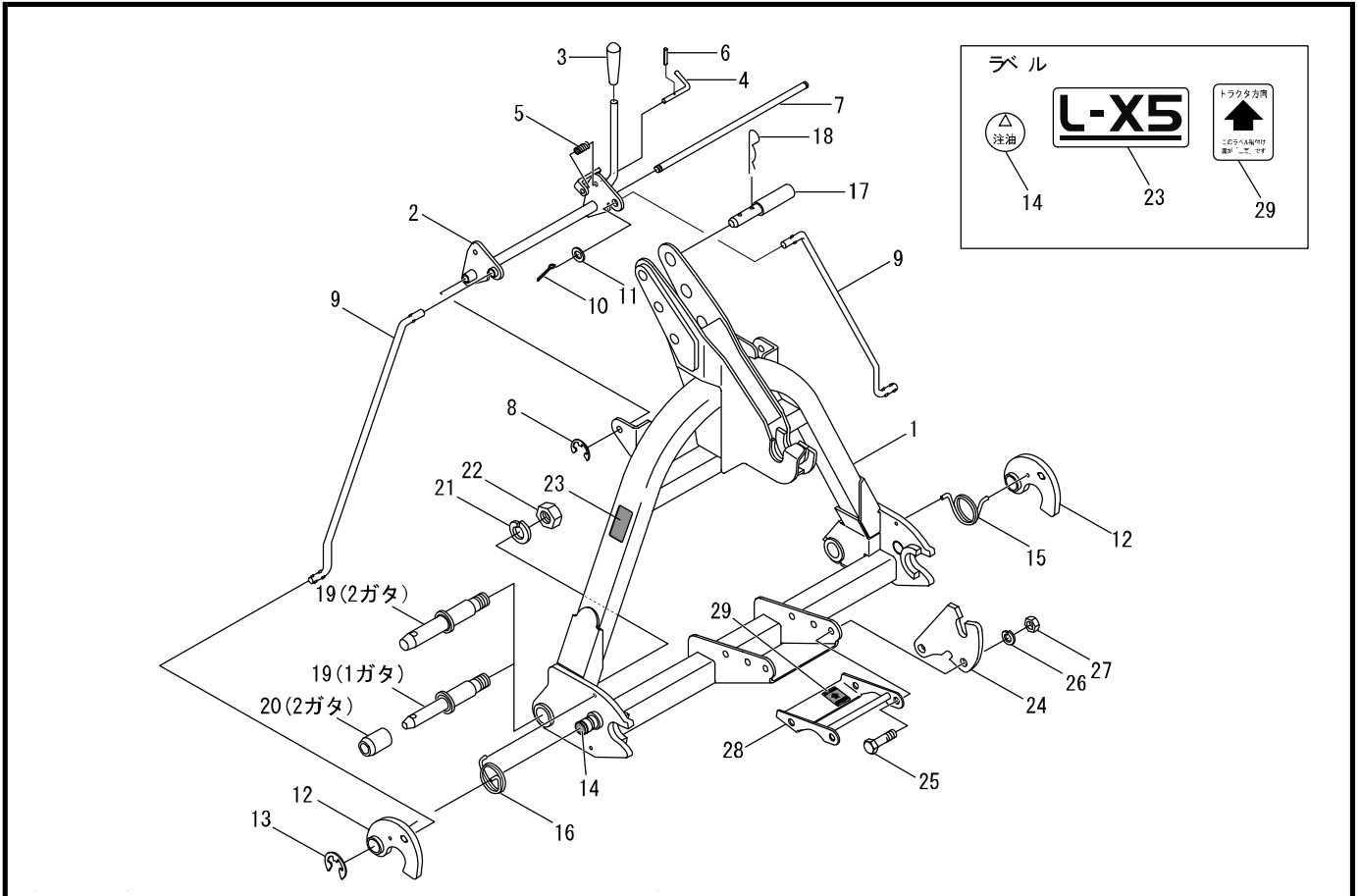
SE(S)



見出番号	部品コード	部品名	規格	1台分個数						実施機番	備考
1	8054099	ホイールアーム COMP		2							80580020310
2	6160130	スプリングウケ(1)		4							61620060600
3	6160132	スプリング F		2							61620060801
4	7890290	グリップ	ST M10X23	2							78920054600
5	9210010	Sワッシャ	M10	4							
6	9140705	コガタナット	M10 P1.5	4							
7	8050754	アームストッパ		2							80568020900
8	9020915	コガタボルト	M10X35 P1.5 7T	2							
9	8050752	スクレーパ L		1							80568020700
10	8050753	スクレーパ R		1							80568020800
11	9020912	コガタボルト 2P	M10X20 P1.5 7T	4							
12	9350361	オイルシール	TC 32.52.8	2							
13	9380370	ヘアリング		4							
14	8050751	ゴムコーティングホイール		2							80568020400
15	9371025	ストップリング	S25	2							
16	9650007	ホアプラグ(ツバツキ)	RCA5 52X6.5X60	2							
1~16	8052429	ホイールゲージ ASSY.L(10以外)		1							80580020111
1~16	8052430	ホイールゲージ ASSY.R(9以外)		1							80580020211



見出番号	部品コード	部品名	規格	1台分個数				実施機番	備考
				A1-KHC	A2-KHC				
1	8060241	オートヒッチアーム L5 COMP		1	1			80601510305	
2	8060242	リンク		1	1			80601511900	
3	8060242	グリップ		1	1			80672612400	
4	5630101	ピン		1	1			56350043100	
5	5630102	スプリング		1	1			56350043200	
6	9320316	スプリングピン	φ3X16	1	1				
7	8060243	シテンバー		1	1			80601512000	
8	9373010	ストップリング	E10	2	2				
9	8060244	レバー		2	2			80601512101	
10	9300035	ワリピン	φ3X25	2	2				
11	9240112	サガネ	M12	2	2				
12	8060245	フック		2	2			80601512202	
13	9373019	ストップリング	E19	2	2				
14	9991556	チュウユ		2	2			99910201000	
15	8060231	スプリングL		1	1			80672611700	
16	8060232	スプリングR		1	1			80672611800	
17	5700065	トップリンクピン		1	1			57031040500	
18	8060247	Rピン		1	1			80601512300	
19	1110005	ヒッチピン 1ガタ		2				11104004030	
19	5440007	ヒッチピン 2ガタ			2			54430040800	
20	2490073	ヒッチピン2ヨウカラー		2				24904032021	
21	9620002	Sワッシャ	SAE1インチ	2	2				
22	9270002	ナット	SAE1インチ	2	2				
23	9994336	ラベルL-X5		1	1			99914338600	
1~23	8061259	オートヒッチアームASSY	L35A1	1				80601510101	
1~23	8061258	オートヒッチアームASSY	L35A2		1			80601510201	
24	8060180	サポ-トプレートL44		2	2			80602410212	
25	9011763	ホルト	M12X40 P1.5 8T	4	4				
26	9210012	Sワッシャ	M12	4	4				
27	9140513	ナット	M12 P1.5	4	4				



見出番号	部品コード	部品名	規格	1台分個数				実施機番	備考
				A1-KHC	A2-KHC				
28	8060248	ジョイントサ		1	1			80672612112	
29	9994454	トラクタホウコウ		1	1			99910661500	
24~29	8061305	4LキットKHC	4LK-KHC	1	1			80602510612	
1~29	8061311	オートヒッチアームASSY	L45A1-KHC	1				80602510312	
1~29	8061314	オートヒッチアームASSY	L45A2-KHC		1			80602510412	

**KOBASHI** — 1

**SF180** — 3

**SF190** — 4

**SF200** — 5

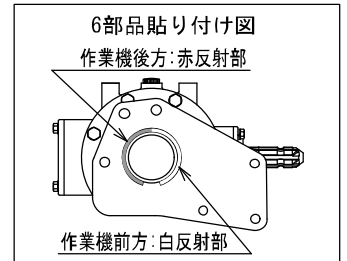
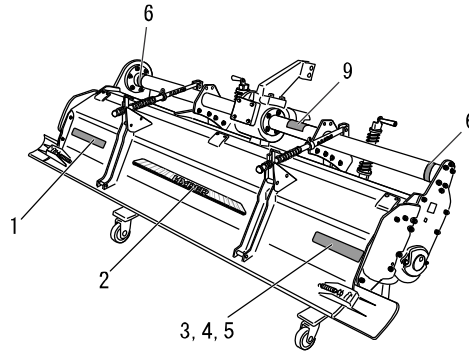
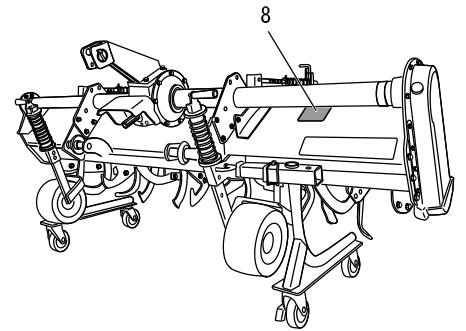
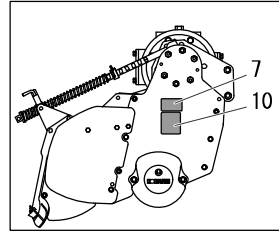
6

7

8

9

10



見出番号	部品コード	部品名	規格	1台分個数				実施機番	備考
				200	220	240			
1	9994783	ラベルKOBASHI		1	1	1			99900607900
2	9994791	ラベルHYPER-L		1	1	1			99914358100
3	9994792	ラベルSE200		1					99914354900
4	9994793	ラベルSE220			1				99914355000
5	9994794	ラベルSE240				1			99914355100
6	9994742	ラベル(ハンシャアカンロ)		2	2	2			99910669300
7	9994600	キハンプレート		1	1	1			99900605900
8	9993106	トリアツカイチュウイ(オートロータリ)		1	1	1			99905283000
9	9994769	ラベルキューユSE		1	1	1			99910670500
10	9994761	ラベルツメセットコードSE		1	1	1			99910669900

# KOBASHI

小橋工業株式会社

〒701-0292 岡山市南区中畦684

インターネットでも弊社の情報がご覧いただけます。

<http://www.kobashiindustries.com>

■北海道営業所	〒071-1248	北海道上川郡鷹栖町8線西2号6番	☎ (0166) 49-0070
■東北営業所	〒024-0004	岩手県北上市村崎野13地割35-1	☎ (0197) 71-1160
■関東営業所	〒321-3325	栃木県芳賀郡芳賀町芳賀台47-1	☎ (028) 687-1600
■岡山営業所	〒701-0165	岡山市北区大内田727	☎ (086) 250-1833
■九州営業所	〒861-2236	熊本県上益城郡益城町広崎1586-8 2F	☎ (096) 286-0202