

小橋工業(株)のホームページ(以下、弊社サイト)においては、カタログ・取扱説明書・パーツリスト等の電子データの閲覧、ダウンロードのサービス(以下、本サービス)をご提供しております。

本サービスをご利用の際には、以下の注意事項をご確認ください。

## 電子データの取扱いについて

### 電子データの内容について

- 本サービスにおいては、弊社製品のカタログ、取扱説明書、パーツリスト等、製品に関する全ての印刷物を網羅するものではありません。
- カタログ、取扱説明書、パーツリストの内容は、製品の仕様変更などにより、予告なく変更される場合があります。その為、弊社サイト内に掲載される電子データの内容は、販売店等で配布、掲示されるカタログ、製品購入時に同梱する取扱説明書、印刷物として存在しているパーツリストの内容とは異なる場合がございます。

表記内容は、発行当時の情報であり、弊社純正部品の名称、小売単価、各営業所の名称、所在地などの情報が現在と異なる場合があります。

また、製品安全上の取り扱い、環境対応につきましては、製品販売時の法令、規制に適合するものであり、製品販売後の法令、規制の変更内容を反映していない場合があります。予めご了承ください。

### 著作権について

本サービス内の電子データにつきましては、弊社(小橋工業株式会社)が著作権その他知的財産権を保有します。無断で他のウェブサイトや印刷媒体に転載することや複製、翻訳等はできません。但し、お手持ちの製品ご使用の為、1部に限り印刷することができます。

### 保証について

弊社の製品保証、安全性の保証は製品付属の書面に基づく保証に限られており、弊社サイト内の電子データに基づく保証は提供いたしません。

### お問合せについて

ご使用の製品の取り扱い及び、使用上の安全等に関するお問合せは、ご購入店にご相談頂きますよう、お願いいたします。

### 免責事項

弊社サイトのご利用に起因するソフトウェア、ハードウェア上の事故その他の損害等につきましても、一切の責任を負いません。

弊社サイトのご利用に際して生じたお客さまと第三者との間のトラブルにつきましては、一切責任を負いません。弊社サイトのサービスは予告なく中止、または内容や条件を変更する場合がございます。

以上

小橋工業株式会社

# コバシフレールモアー

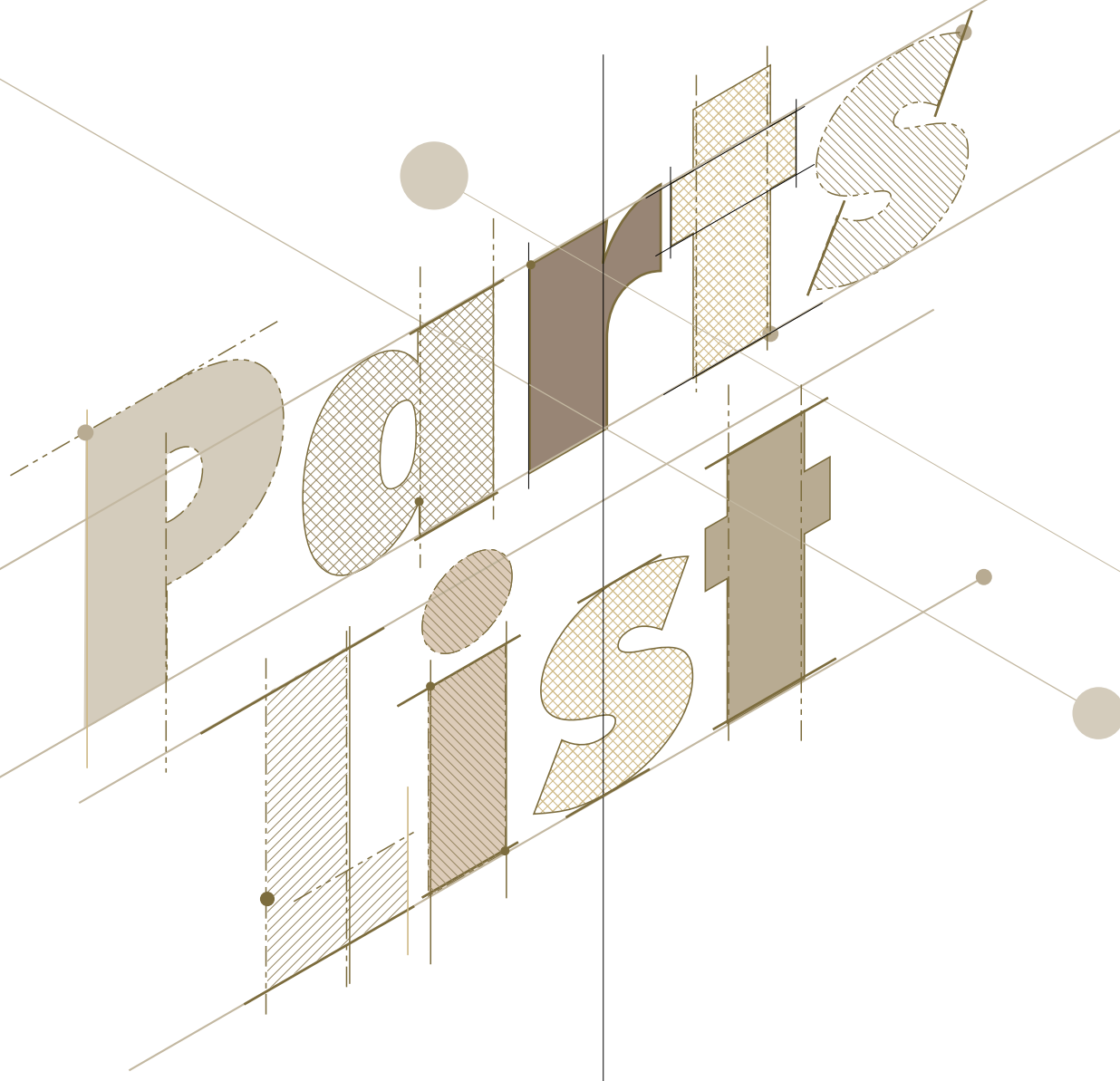
FX 150 180 T (0S・4S)

FX 150 180 -S

FX 150 180 -T

FX 150 180 -U

FX 150 180 -MU



## お 願 い

- 1.部品ご注文の際には型式・コード・品名・数量・機械番号をご明記ください。
- 2.部品は必ずコバシ純正部品をご使用願います。
- 3.改良のため、部品形状及び内容の一部を予告なく変更することがあります。  
(市販の類似品を使用されると早期破損の原因となります。)

## ご 注 意

### 1.パーツリストのご使用について

#### (1) 互換性の記号

旧←  
新← } 新旧部品兼用可

旧←  
新← } \* 新旧部品兼用不可

旧←  
新← } 矢印の方向のみに部品兼用可

#### (2) 実施機番の表示

新旧兼用不可部品と追加・廃止部品の実施機番を記載してあります。  
また、イラスト図中に新旧の部品と実施機番を記載してあります。

### 2.ジョイント・オートヒッチアーム・ヒッチ・オプションの記載について

ジョイント総合版・オートヒッチアーム総合版・ヒッチ総合版・オプション総合版にて、  
変更を記載してあります。

最新の情報はそちらを参照ください。

なお、トラクタ装着の性格上、作業機機種・生産年式をわたる場合もあります。

ジョイント型式・オートヒッチアーム型式・ヒッチ型式・オプション型式を確認して、ご注文ください。

(作業機本体に属するジョイントは除く)

### 3.本部品表は改良のため予告なく変更することがあります。

## 補修用部品の供給年限について

この製品の補修部品の供給年限(期間)は、製造打ち切り後9年といたします。

従いまして、その後のご注文につきましては、在庫限りの供給とさせていただきます。

# 目次 CONTENTS

1. ジョイント TC	01
2. ジョイント TC-M	02
3. ギヤー駆動部(ギヤーケース)	03
4. ギヤー駆動部(フレームパイプ)	04
5. チェン駆動部	05
6. フレール部	06
7. フレーム部(シールドカバー)	07
8. フレーム部(ゴムカバー)	08
9. コーシングゲージ部	09
10. ヒッチ部(FXT-OS)	11
11. ヒッチ部(FX-S)	12
12. ヒッチ部(FX-T)	13
13. ヒッチ部(FX-U)	14
14. ヒッチ部(FX-MU)	15
15. 4Sオートヒッチ	16
16. ラベル部	17

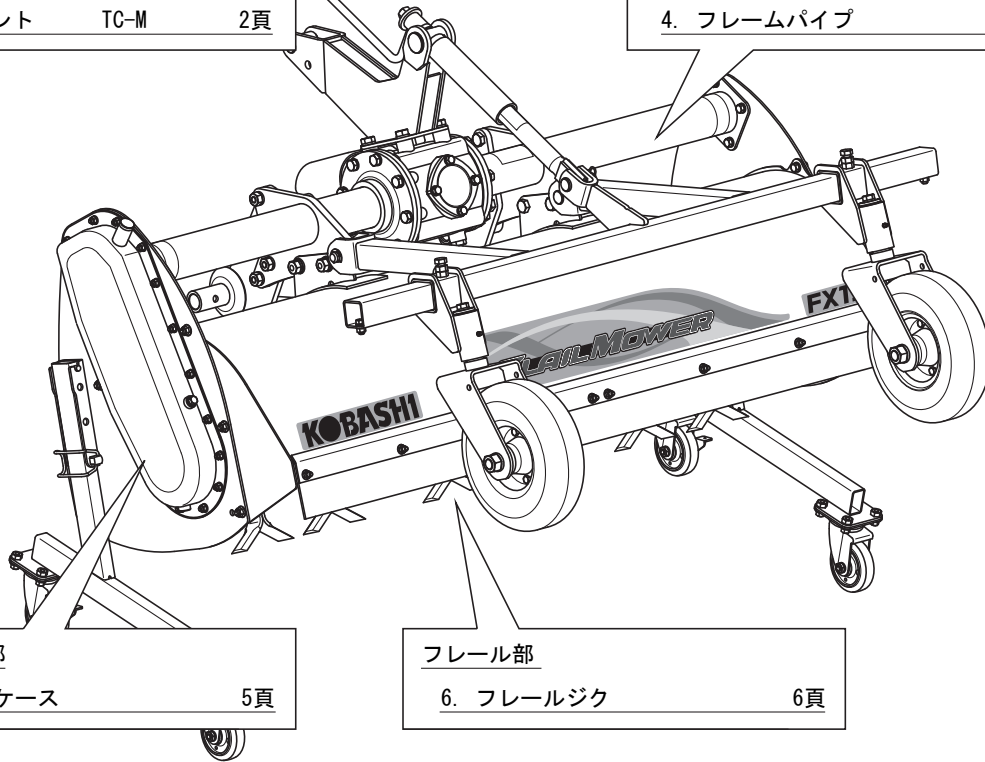
# FX 部位別目次

## ジョイント

1. ジョイント	TC	1頁
2. ジョイント	TC-M	2頁

## ギヤー駆動部

3. ギヤーケース	3頁
4. フレームパイプ	4頁



## チェン駆動部

5. チェンケース	5頁
-----------	----

## フレール部

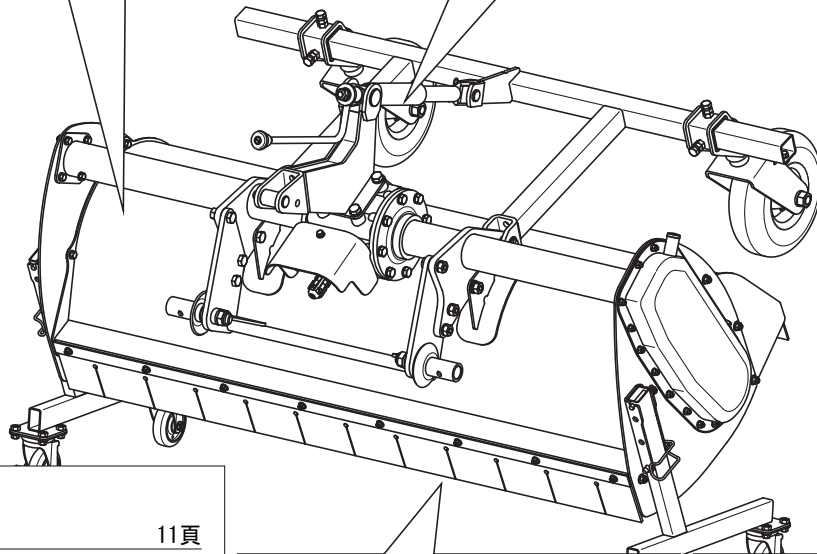
6. フレールジク	6頁
-----------	----

## フレーム部

7. シールドカバー	7頁
------------	----

## コーシニング部

9. チョウセイネジ	9・10頁
------------	-------



## ヒッチ部

10. FX T-OS	11頁
11. FX -S	12頁
12. FX -T	13頁
13. FX -U	14頁
14. FX -MU	15頁

## フレーム部

8. ゴムカバー	8頁
----------	----

## オートヒッチ

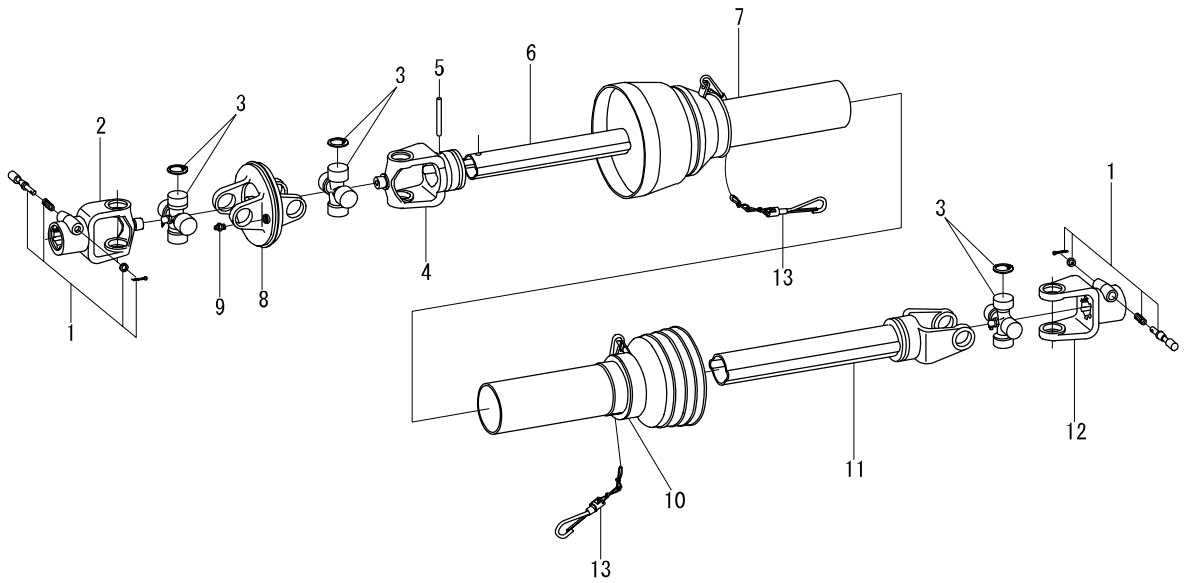
15. 4Sオートヒッチ	16頁
--------------	-----

## ラベル部

16. ラベル	17頁
---------	-----

1. 3Sジョイント

TC

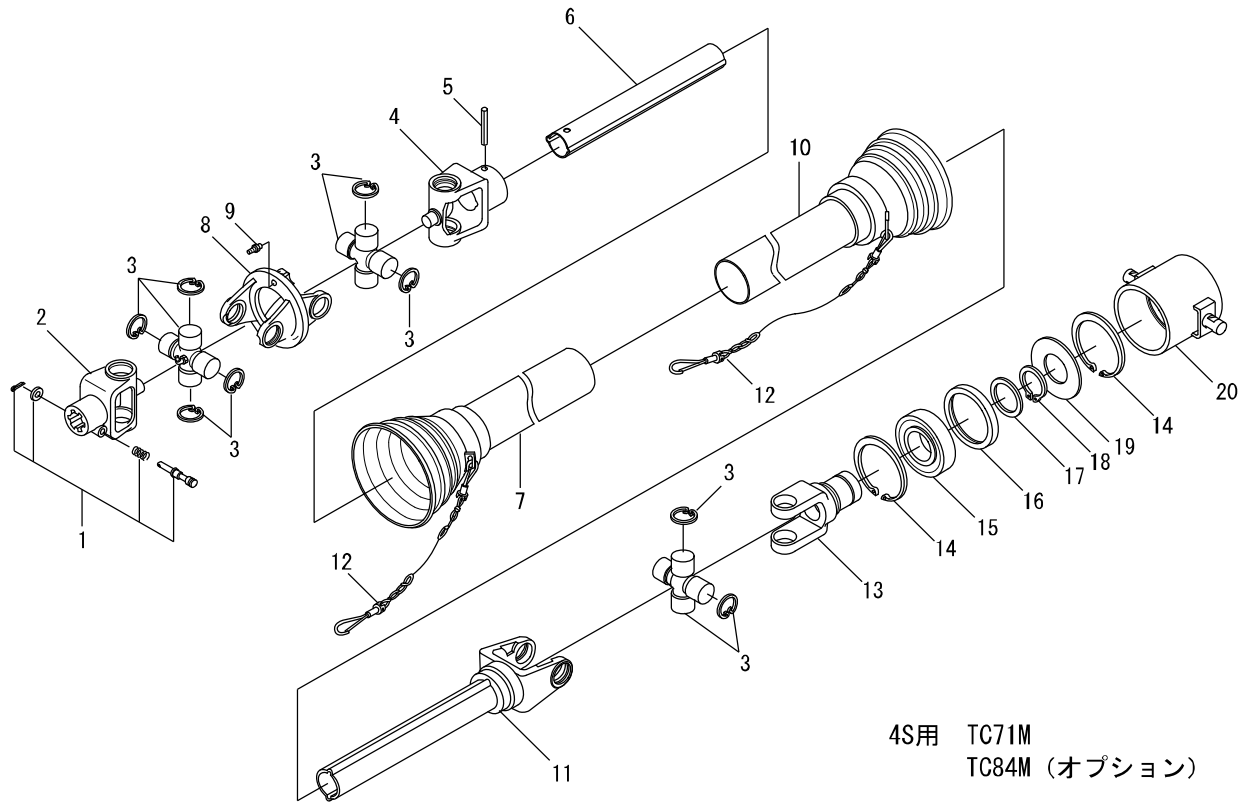


3S用 TC69  
TC74  
TC80 (オプション)

見出番号	部品コード	部品名	規格	1台分個数			実施機番	備考
				TC69	TC74	TC80		
1	8010432	ノックピン ASSY		2	2	2		
2	8010054	ヨーク D		1	1	1		
3	8010202	クロスピン ASSY		3	3	3		
4	8010052	ヨーク B		1	1	1		
5	8010204	スプリングピン	φ10X65	1	1	1		
6	8010066	インナチューブ	315	1				
6	8010068	インナチューブ	365		1			
6	8010060	インナチューブ	415			1		
7	8010057	セーフティカバー ウチ	(8010016 チェン含む)	1	1	1		
8	8010053	ヨーク C		1	1	1		
9	8010425	グリスニップル		1	1	1		
10	8010058	セーフティカバー ヲツ	(8010016 チェン含む)	1	1	1		
11	8010065	アウトチューブ	(290)	1				
11	8010067	アウトチューブ	(340)		1			
11	8010059	アウトチューブ	(390)			1		
12	8010200	ヨーク A		1	1	1		
13	8010016	チェン		2	2	2		
1~13	0100936	ジョイント	TC69	1				
1~13	0100380	ジョイント	TC74		1			
1~13	0100935	ジョイント	TC80			1		

2. 4Sジョイント

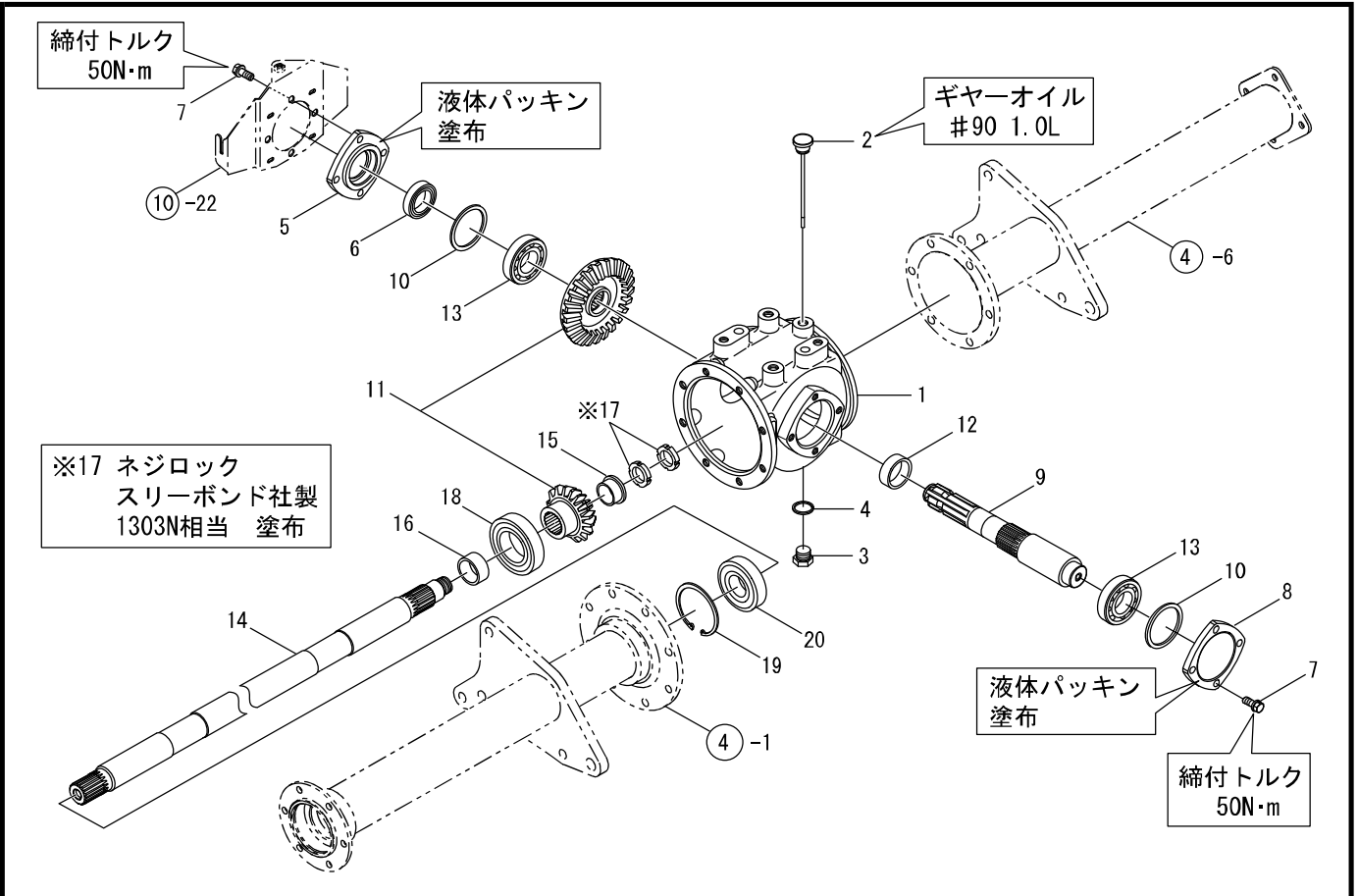
TC-M



見出番号	部品コード	部品名	規格	1台分個数						実施機番	備考
				TC71M	TC84M						
1	8010432	ノックピン ASSY		1	1						3090062102
2	8010054	ヨーク D		1	1						
3	8010202	クロスピン ASSY		3	3						
4	8010052	ヨーク B		1	1						
5	8010204	スプリングピン	φ10X65	1	1						
6	8010066	インナチューブ	315	1							
6	8010084	インナチューブ	450		1						
7	8010057	セーフティカバー ウチ	(8010016 チェン含む)	1	1						
8	8010053	ヨーク C		1	1						
9	9330009	グリスニップル	M6 P0.75 A	1	1						
10	8010058	セーフティカバー ソト	(8010016 チェン含む)	1	1						
11	8010065	アウトチューブ	(290)	1							
11	8010083	アウトチューブ	(430)		1						
12	8010016	チェン		2	2						3090049501
13	8010076	スリーブヨーク 単品供給不可		1	1						3027033006
14	9372090	ストップリング	H90	2	2						
15	9380225	ベアリング		1	1						
16	8010077	ベアリングカバー B		1	1						309006D192
17	8010078	ベアリング サカネ 単品供給不可		1	1						309006D100
18	9371050	ストップリング	S50	1	1						
19	8010079	ベアリングカバー A		1	1						309006D190
20	8010082	アウトパイプ ASSY 単品供給不可		1	1						
13~20	8010073	4Pエントヨーク ASSY		1	1						
1~20	0100163	ジョイント	TC71M	1							
1~20	0100650	ジョイント	TC84M		1						

### 3. ギヤード動部(ギヤケース)

FX

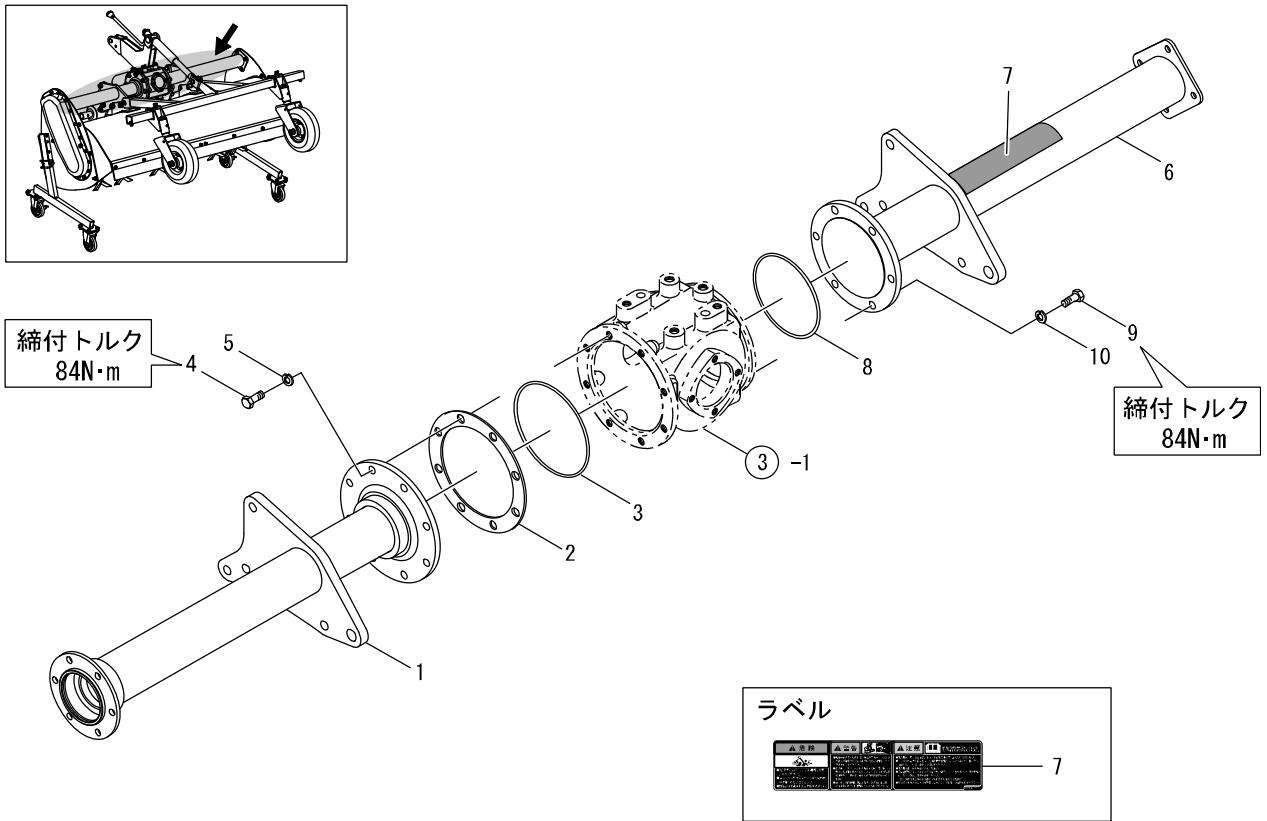


見出番号	部品コード	部品名	規格	1台分個数					実施機番	備考
				150	180					
1	7590534	ギヤードケース		1	1					75900011100
2	4980080	オイルゲージ		1	1					49800010900
3	7970249	ドレンプラグ	M20 P1.5	1	1					79721010600
4	9361016	Oリング	P16	1	1					
5	7970013	フロントカバー		1	1					79700011201
6	9350211	オイルシール	TC 35.55.11	1	1					
7	9020911	コガタボルト2P	M10X25 P1.5 7T	8	8					
8	7970018	リヤードカバー		1	1					79700011401
9	7680002	PICシャフト		1	1					76810110100
10	0120086	シム 60X71.5(カンバン)	(0.1)	1	1					
10	0120087	シム 60X71.5(カンバン)	(0.2)	2	2					
10	0120089	シム 60X71.5(カンバン)	(0.5)	1	1					
11	7680089	ベアリングピニオンキット		1	1					76850510102
12	7970060	カラー A		1	1					79702010400
13	9380222	ベアリング		2	2					
14	7680110	ピニオンシャフト		1						76830710102
14	7680111	ピニオンシャフト			1					76850710102
15	7970004	ピニオンカラー	30X35-43X20	1	1					79700010502
16	7970247	カラー M	35.5X42.7X20	1	1					79721010400
17	9390105	デイスマウンティング ナット	AN05 (ミキ)	2	2					
18	9380232	ベアリング		1	1					
19	9372080	ストップリング	H80	1	1					
20	9380269	ベアリング		1	1					



4. ギヤード動部(フレームパイプ)

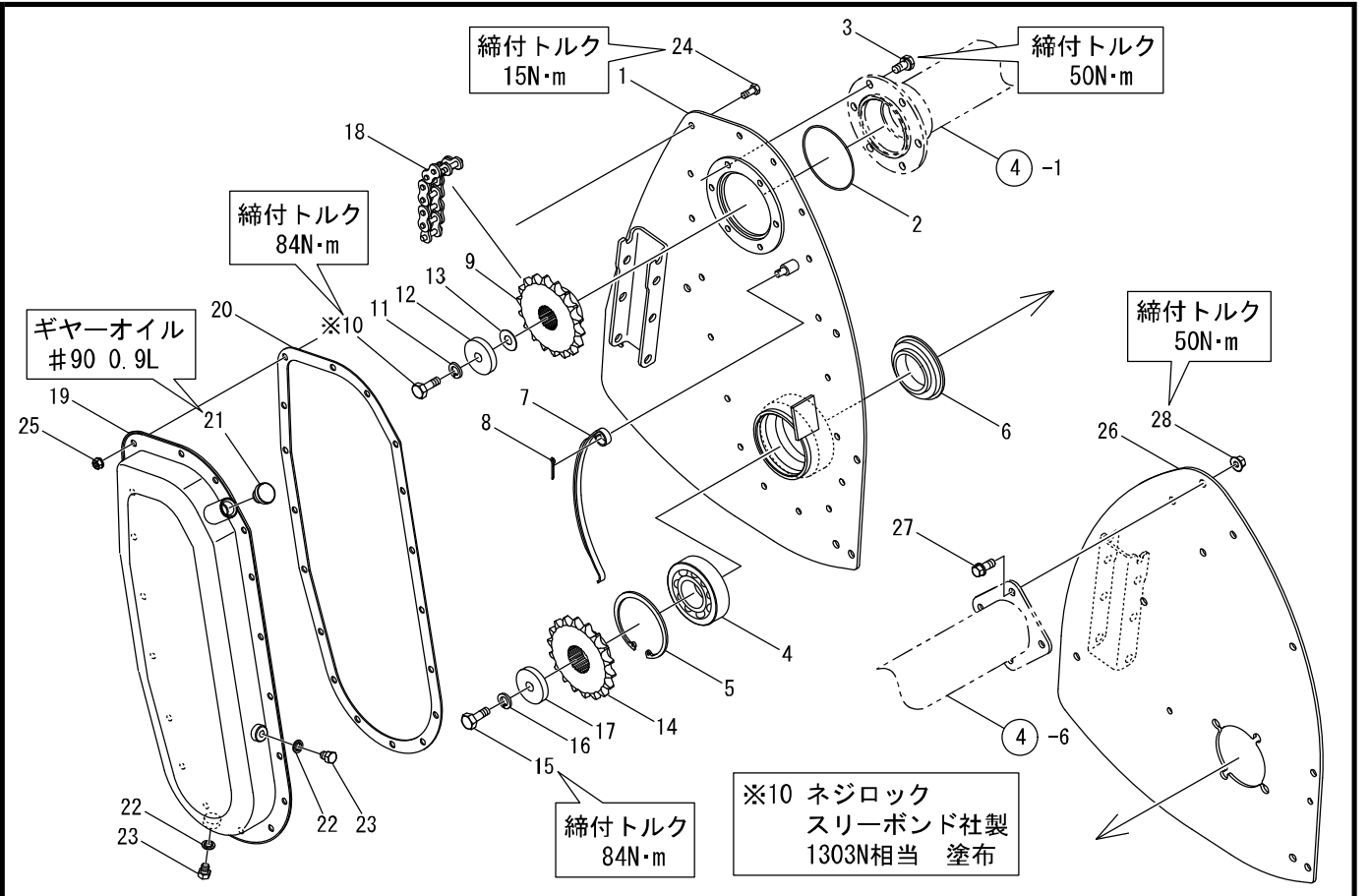
FX



見出番号	部品コード	部品名	規格	1台分個数				実施機番	備考
				150	180				
1	7680112	フレームパイプL.COMP		1					76830710502
1	7680113	フレームパイプL.COMP			1				76850710502
2	0120005	フレームパイプシム(カンパン)	(0.1)	1	1				23501009000
2	0120006	フレームパイプシム(カンパン)	(0.2)	2	2				23501009000
3	9362145	Oリング	G145	1	1				
4	5100210	ホルト	M12X30 P1.5 8T	8	8				51000411000
5	9210012	Sワッシャ	M12	8	8				
6	7680114	フレームパイプR(ラベル)		1					76830710900
6	7680115	フレームパイプR(ラベル)			1				76850710900
7	9994463	PLラベル		1	1				99912055301
8	9363140	Oリング	S140	1	1				
9	5100210	ホルト	M12X30 P1.5 8T	6	6				51000411000
10	9210012	Sワッシャ	M12	6	6				

5. チェン駆動部

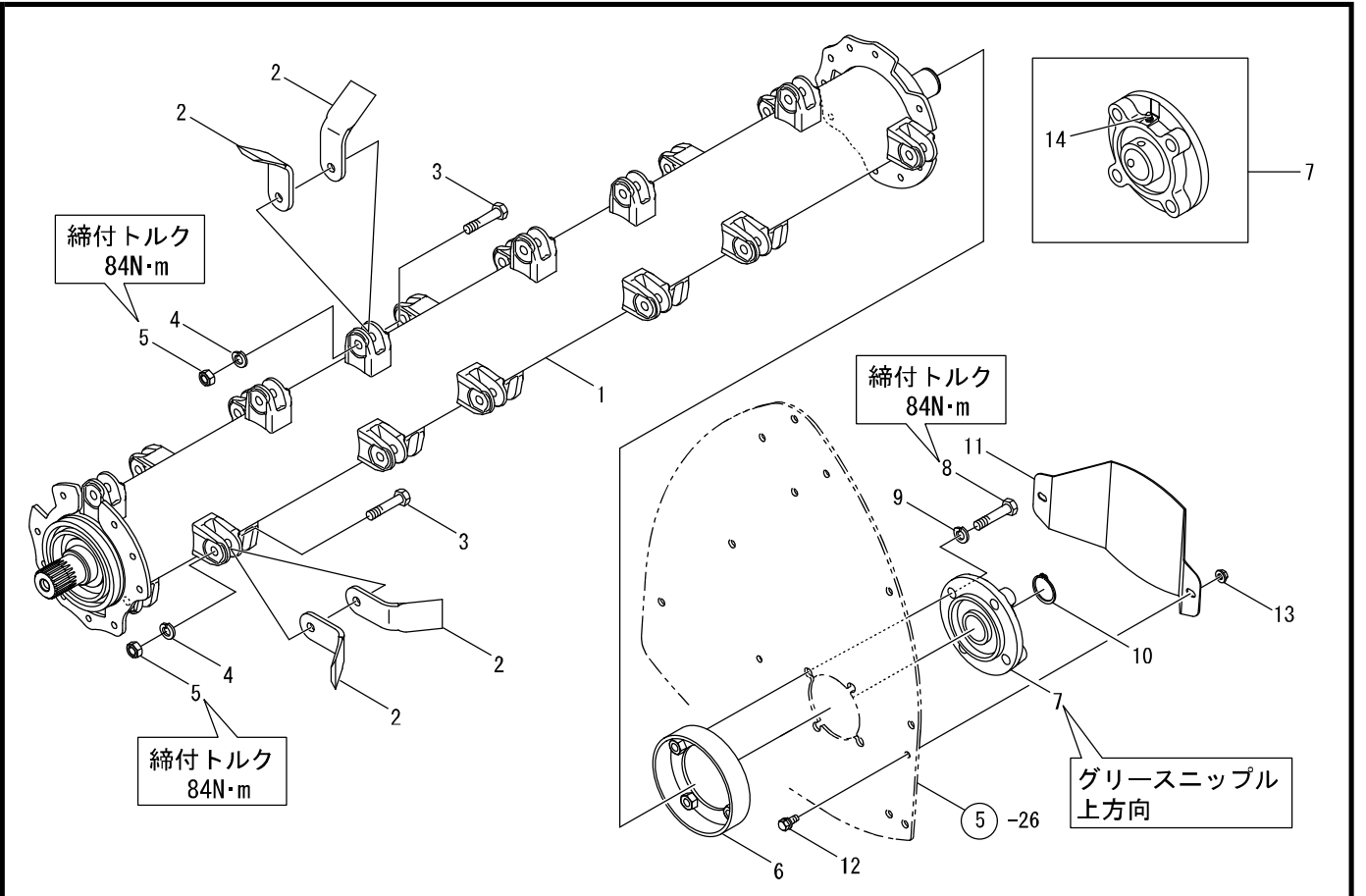
FX



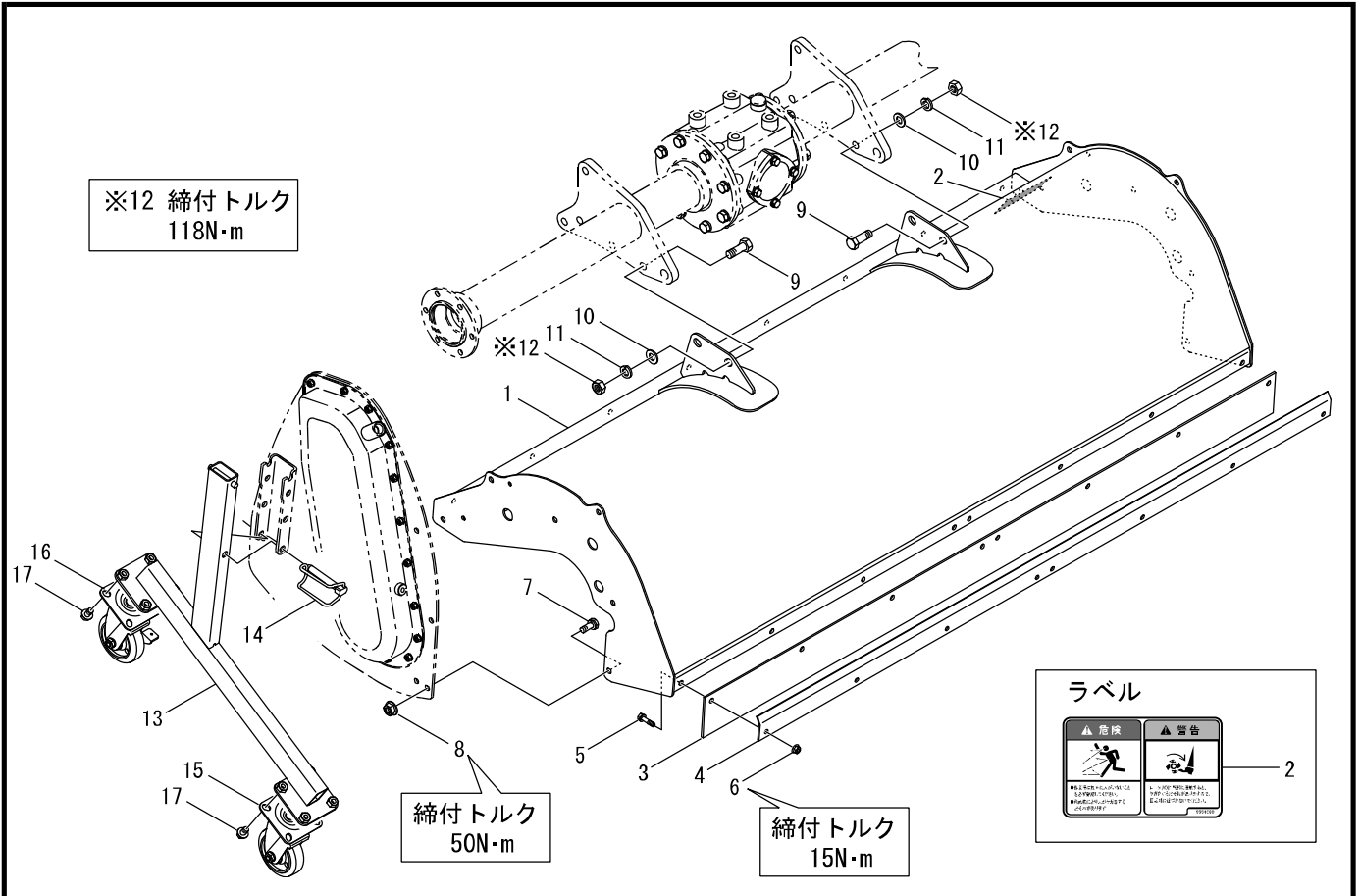
見出番号	部品コード	部品名	規格	1台分個数						実施機番	備考
				150	180						
1	7680118	チェーンスプレートCOMP		1	1						76830720100
2	9363090	Oリング	S90	1	1						
3	4600011	コガタコーティングホルト2P	M10X20 P1.5	6	6						46000012700
4	9380249	ベアリング		1	1						
5	9372090	ストップリング	H90	1	1						
6	9350001	ジクツキシール	QLF507810.516.5	1	1						
7	7680021	テンシヨナ		1	1						76810120200
8	9300034	ワリピン	φ3X20L	1	1						
9	7680119	スプロケット60-18T-35		1	1						76830721000
10	9011751	ホルト	M12X30 P1.5 8T	1	1						
11	9210012	Sワッシャ	M12	1	1						
12	6320048	サガネ	13X50X9	1	1						63230030400
13	7680120	シム13X30	T0.5	1	1						76830721100
13	7680121	シム13X30	T1.0	1	1						76830721200
14	7680122	スプロケット60-18T-40		1	1						76830721300
15	4600016	コーティングホルト	M12X30 P1.5 8T	1	1						46000013200
16	9210012	Sワッシャ	M12	1	1						
17	6320048	サガネ	13X50X9	1	1						63230030400
18	9440066	ローラチェン		1	1						
19	7680123	チェンカバー		1	1						76830721603
20	3110025	チェーンエスカパーパッキン		1	1						31102003000
21	4910690	オイルキャップ	M20 P1.5	1	1						49100621201
22	9023153	コガタホルト	M10X12 P1.5 7T	2	2						
23	9660010	シールワッシャ	M10 WF	2	2						
24	9020925	コガタホルト	M8X20 P1.25 7T	18	18						
25	9150358	コガタナット(SWツキ)	M8 P1.25	18	18						
26	7680124	サイドフレームCOMP		1	1						76830722000
27	9020911	コガタホルト2P	M10X25 P1.5 7T	4	4						
28	9140790	コガタフランジナット	M10 P1.5セレーションツキ	4	4						

6. フレール部

FX



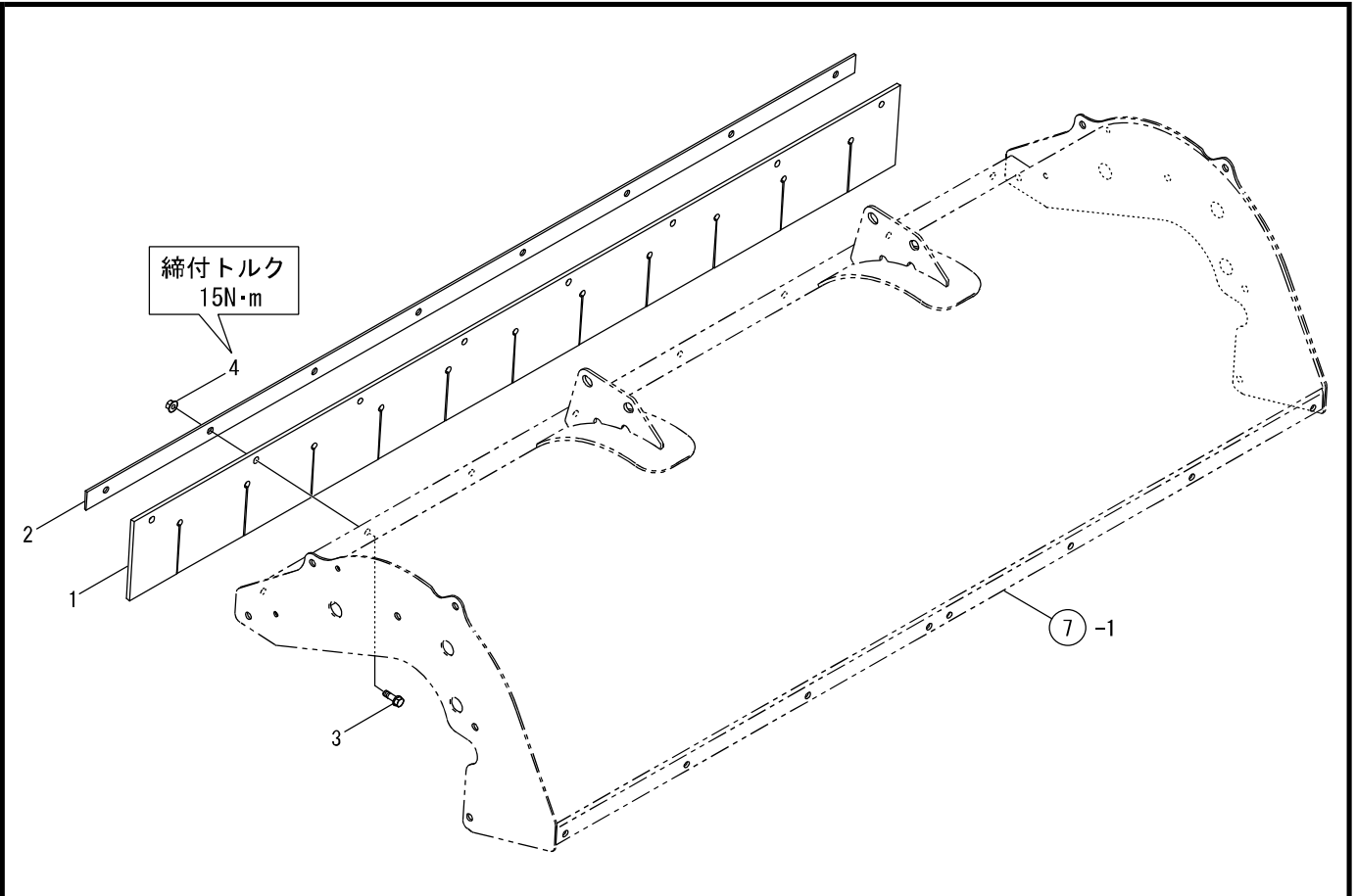
見出番号	部品コード	部品名	規格	1台分個数					実施機番	備考
				150	180					
1	7680125	フレールジクCOMP		1						76830730104
1	7680148	フレールジクCOMP			1					76850730104
2	48840	フレールツメ		48	56					75530031200
3		ツメボルト	M12X50							76830731000
4	9210012	Sワッシャ	M12							
5	9290025	Uナット	M12 P1.5							
3~5	7550143	ツメボルト M12X50キット		24	28					75530031500
6	7550033	チェンケースメタル		1	1					75530031400
7	9580035	ヒローブロック	UCFC207	1	1					
8	9011773	ボルト	M12X50 P1.5 8T ネジφ40	4	4					48800045000
9	9210012	Sワッシャ	M12	4	4					
10	9371035	ストップリング	S35 T1.5	1	1					
11	7550054	サポートカバー		1	1					75530046000
12	9020947	コガタボルト2P	M8X20 P1.25 7T	2	2					
13	9140732	コガタフランジNT	M8 P1.25	2	2					
14	9330003	グリスニップル	A型MT6 P1.0	(1)	(1)					71に含む



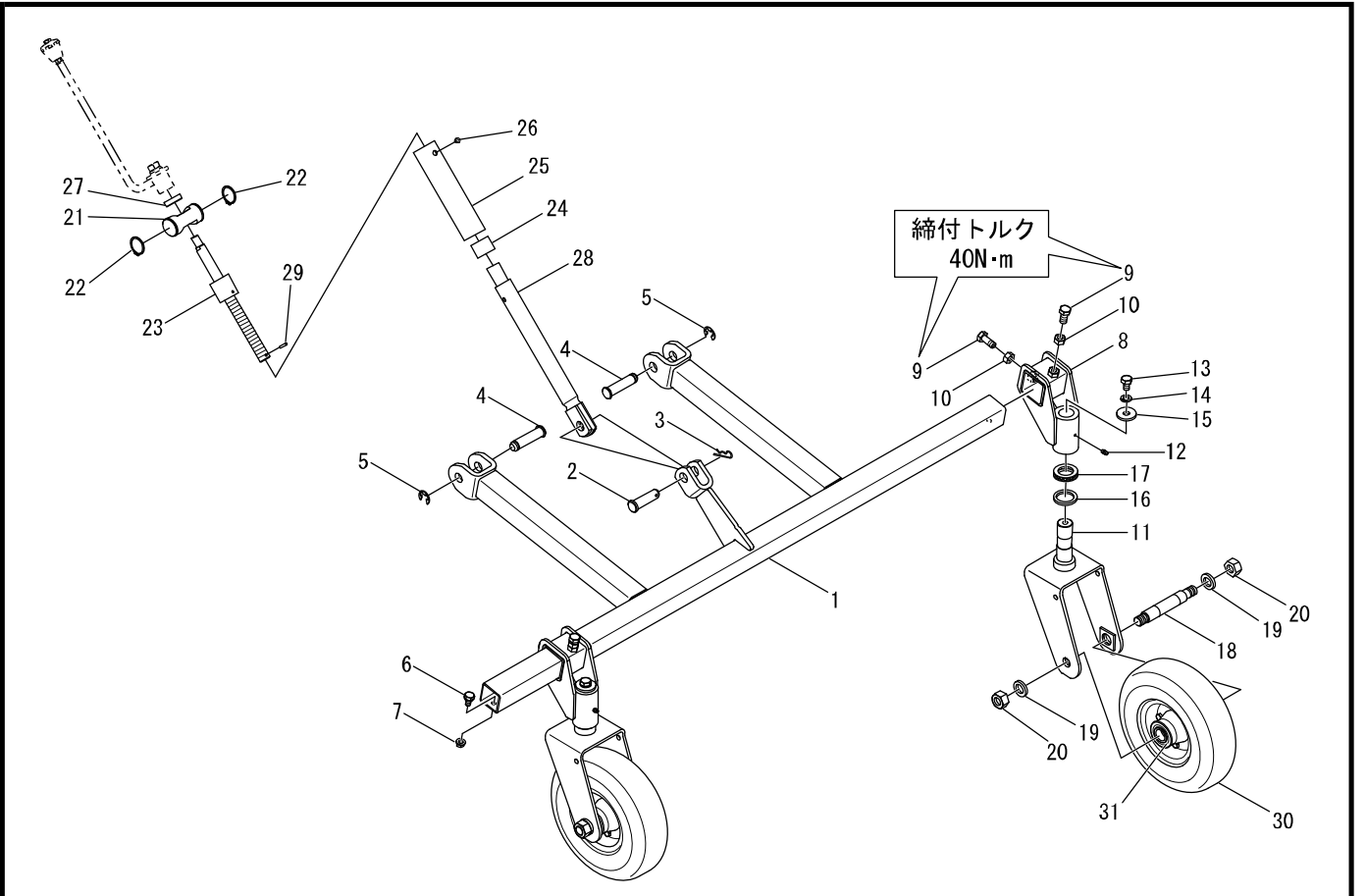
見出番号	部品コード	部品名	規格	1台分個数				実施機番	備考
				150	180				
1	7680128	シールドカバーCOMP(ラベル)		1					76830740101
1	7680129	シールドカバーCOMP(ラベル)			1				76850740101
2	9994580	ラベルキケンケイコク		1	1				99911012200
3	7680151	コウホウカバー		1					76830741700
3	7680152	コウホウカバー			1				76850741700
4	7680134	オサエイト		1					76830741100
4	7680135	オサエイト			1				76850741100
5	9020948	コガタボルト2P	M8X25 P1.25 7T	8	10				
6	9140732	コガタフランジナット	M8 P1.25	8	10				
7	9020911	コガタボルト2P	M10X25 P1.5 7T	10	10				
8	9140790	コガタフランジナット	M10P1.5セレーションツキ	10	10				
9	9011810	ボルト	M14X40 P2.0 8T	4	4				
10	9240114	サガネ	M14	4	4				
11	9210014	Sワッシャ	M14	4	4				
12	9140517	ナット	M14 P2.0	4	4				
13	4990014	スタントCOMP		2	2				49910048101
14	7660299	ロックピン		2	2				76605040313
15	0090005	キャスター-WJ-100-P		2	2				
16	0090006	キャスター-WJ-100S-P		2	2				
17	9030054	フランジボルト	M10X16 P1.5 7T	16	16				

8. フレーム部(ゴムカバー)

FX



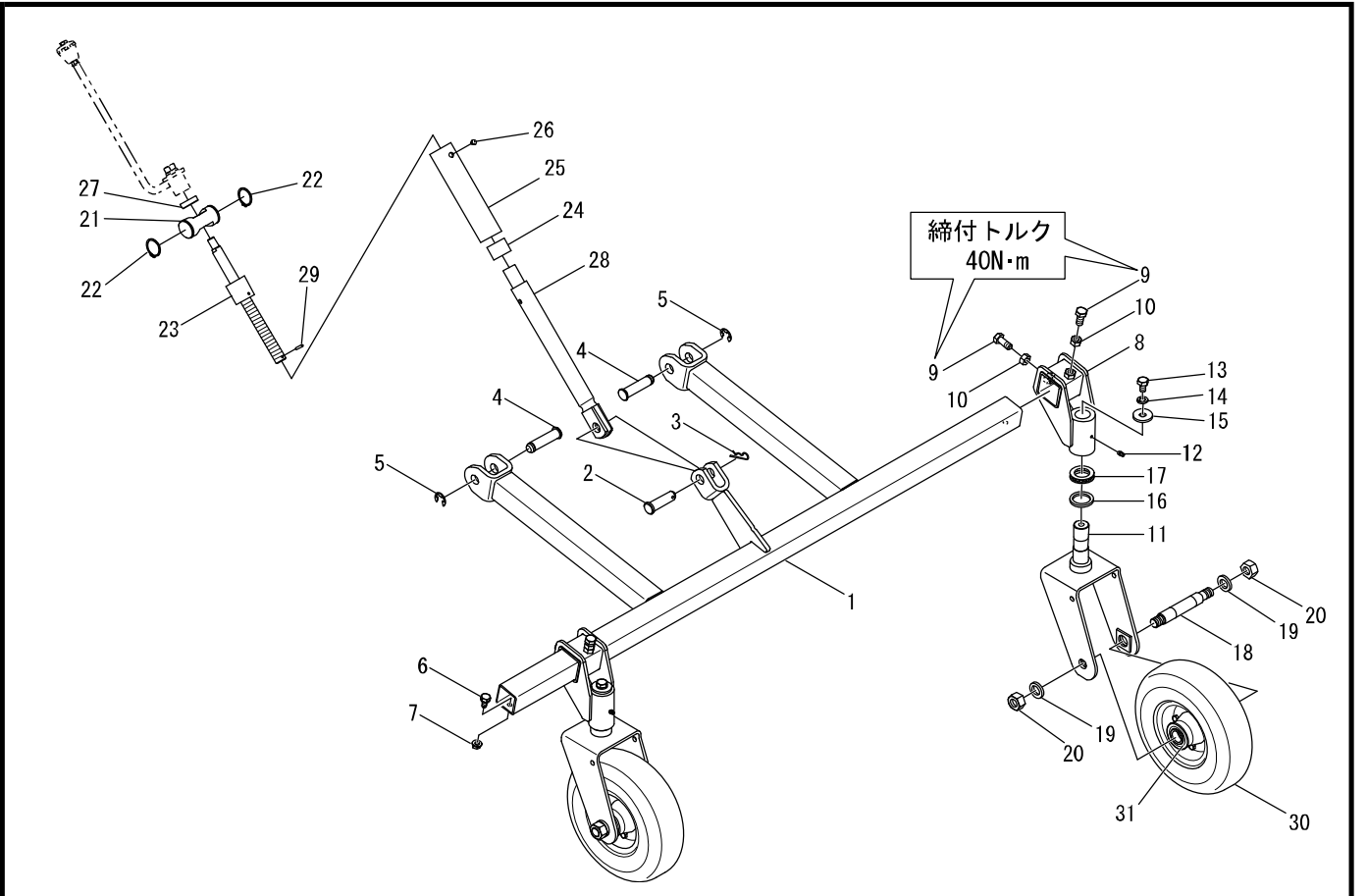
見出番号	部品コード	部品名	規格	1台分個数				実施機番	備考
				150	180				
1	7680136	ゴムカバー		1					76830741500
1	7680137	ゴムカバー			1				76850741500
2	7550049	ゴムオサエイタ		1					75530045000
2	7680138	ゴムオサエイタ			1				76850741600
3	9020949	コガタボルト2P	M8X30 P1.25 7T	8	9				
4	9140732	コガタフランジNT	M8 P1.25	8	9				



見出番号	部品コード	部品名	規格	1台分個数					実施機番	備考
				150	180					
1	7680139	ピリンピームCOMP		1						76830750101
1	7680140	ピリンピームCOMP			1					76850750101
2	3200001	ピン		1	1					32024002010
3	9480120	Rピン	φ20	1	1					
4	8050200	ピン	19X78 Eリングミソ	2	2					
5	9373015	ストップリング	E15	2	2					
6	9020162	コガタホルト2P	M10X20 P1.5	2	2					
7	9140790	コガタフランジナット	M10 P1.5	2	2					
8	7680142	スライトブラケット		2	2					76830751100
9	9011751	ホルト	M12X30 P1.5 8T	4	4					
10	9140513	ナット	M12 P1.5	4	4					
11	7680143	ホイールブラケット		2	2					76830751201
12	9330003	グリスニップル	A型MT6 P1.0	2	2					
13	9011756	ホルト	M12X20 P1.5 8T	2	2					
14	9210012	Sワッシャ	M12	2	2					
15	7840025	サガネ	13X40X4.5	2	2					78410020400
16	7680144	ヘアリングプレート		2	2					76830751300
17	9380110	ヘアリング		2	2					
18	4200003	ホイールシャフト		2	2					42001004111
19	9210020	Sワッシャ	M20	4	4					
20	9140526	ナット	M20 P2.5	4	4					
21	3230057	ネジ シテン	E155	1	1					32306007000
22	9371038	ストップリング	S38	2	2					
23	7680146	チョウセイネジ		1	1					76830752001
24	7680147	ネジストッパ		1	1					76830752100
25	7560087	ネジカバー		1	1					75600044901
26	9070011	マルコネジ(+2P)	M5X8 P0.8	1	1					
27	9380031	ヘアリング		1	1					
28	7660043	チョウセイハイブ7COMP		1	1					76600040903
29	9320425	スプリングピン	φ4X25	1	1					

9. コーシングゲージ部

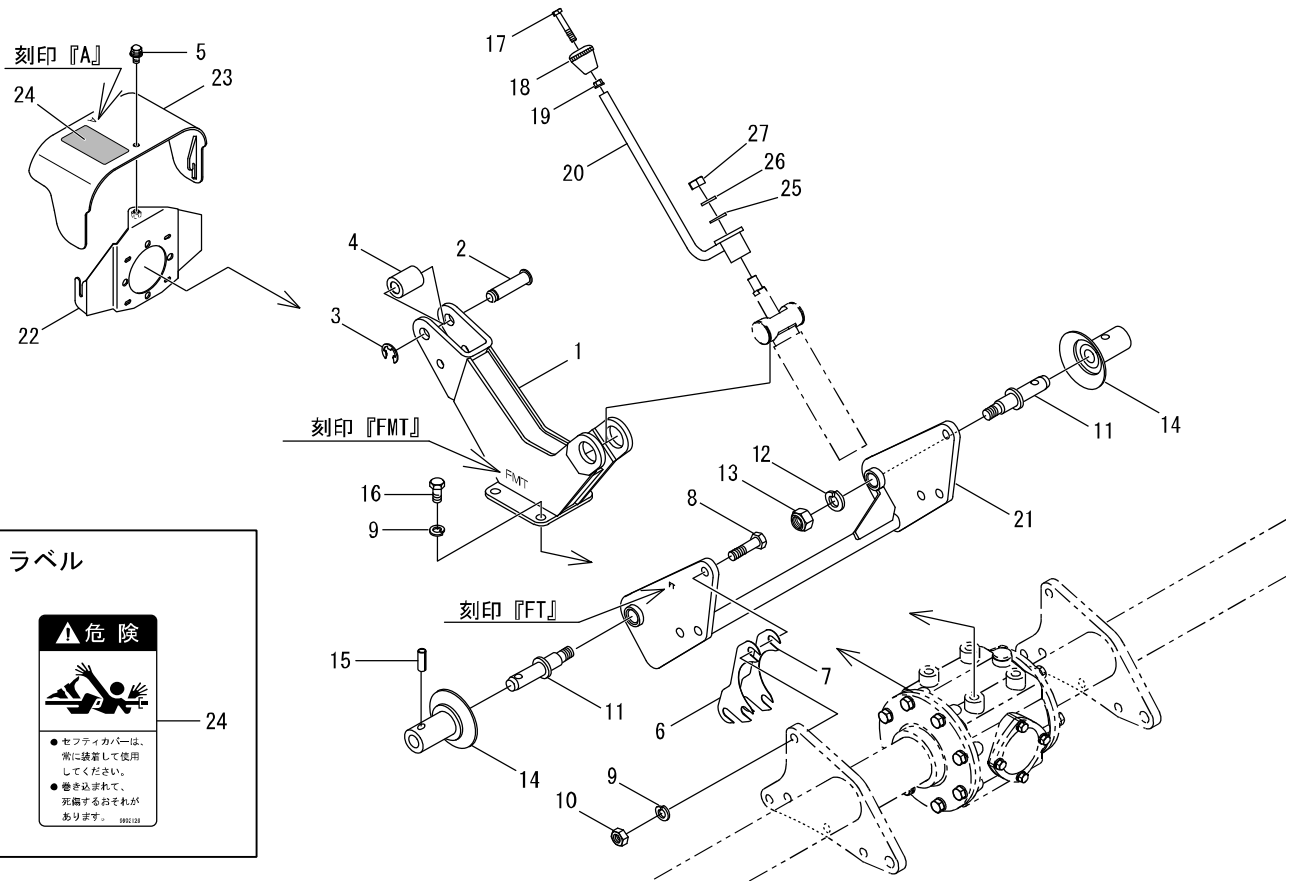
FX



見出番号	部品コード	部品名	規格	1台分個数				実施機番	備考
				150	180				
30	7680145	3.50-5タイヤセット		2	2				76830751401
31	6315000	タイヤベアリング	3.50-5タイヤセットに付属	(4)	(4)				

10. ヒッチ部(FXT-OS)

FX

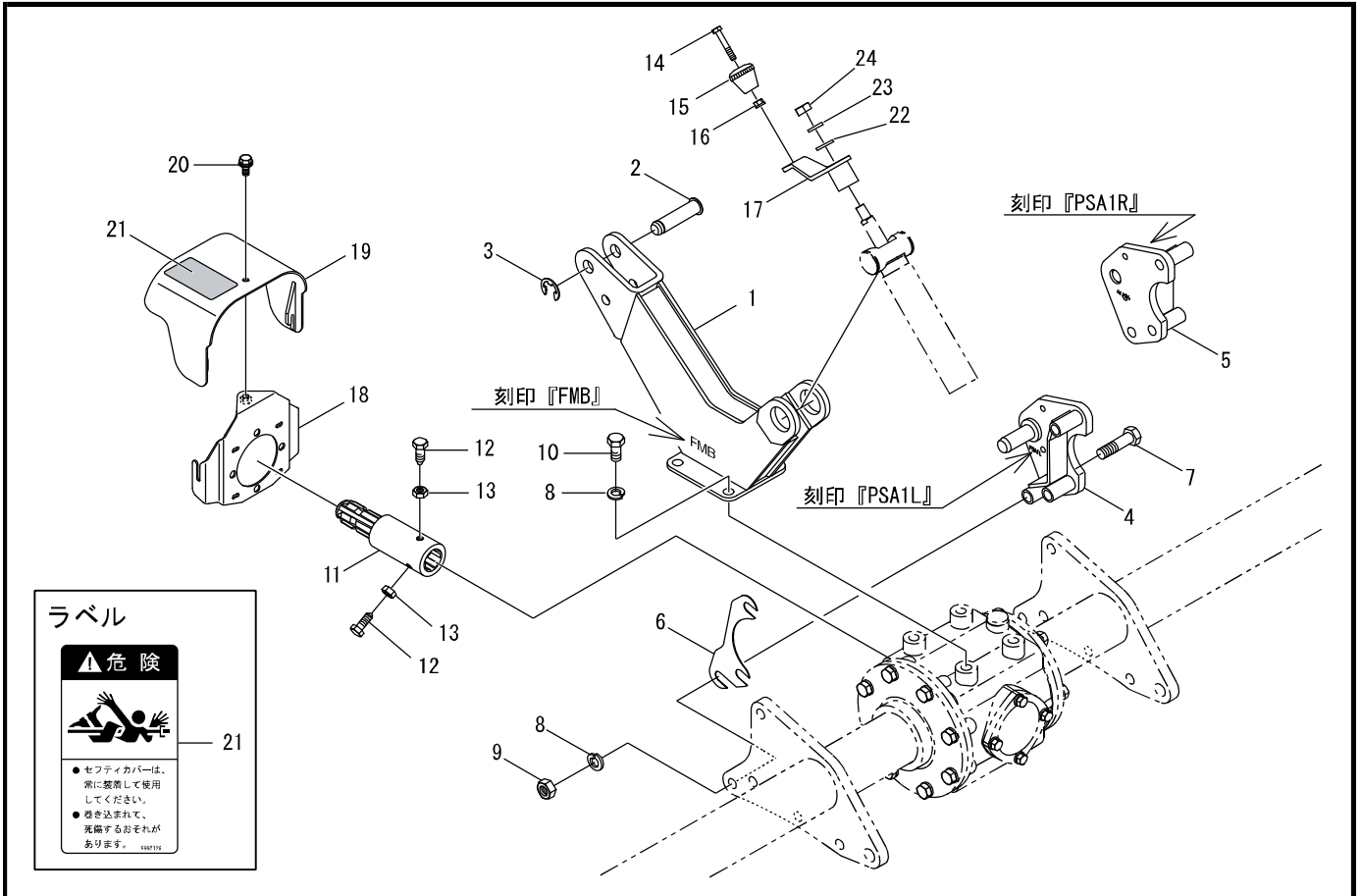


見出番号	部品コード	部品名	規格	1台分個数						実施機番	備考
1	8054070	マスト FT		1						80535450100	
2	8050200	ピン(19X78)		1						80501050711	
3	9373015	ストップリング	E15	1							
4	8050014	トップリングカラー	φ 19.5X φ 34 L44	1						80501050500	
5	9020932	コガタホルト 3P	M8X16 P1.25 7T	1							
6	8050093	ヒッチブラケットシム(カンパン)	T1.0	2						80506250801	
7	8080223	ヒッチブラケットシム	T0.5	2						80829752000	
8	9011261	ボルト	M14X45 P2.0 8T	6							
9	9210014	Sワッシャ	M14	10							
10	9140517	ナット	M14 P2.0	6							
11	8050012	ヒッチピン		2						80501050302	
12	9210020	Sワッシャ	M20	2							
13	9290036	Uナット	M20 P2.5	2							
14	8050013	ガイトカラー		2						80501050400	
15	9321235	スプリングピン	φ 12X35	2							
16	9010257	ボルト	M14X25 P2.0	4							
17	3230060	グリップネジ		1						32306010000	
18	3230059	グリップ		1						32306009000	
19	9140703	コガタナット	M8 P1.25	1							
20	8080230	ハンドルA		1						80829751500	
21	8080224	ヒッチブラケット T		1						80829750100	
22	8060173	カバーブラケット		1						80602430112	
23	8060176	セフティカバー-A(ラベル)		1						80602430402	
24	9992126	キケン(シヨイント)		1						99905243000	
25	9240114	サガネ	M14	1							
26	9210014	Sワッシャ	M14	1							
27	9140516	ナット	M14 P1.5	1							
1~27	8083201	ヒッチASSY	FXT-0S OP	1						80829700100	



11. ヒッチ部(FX-S)

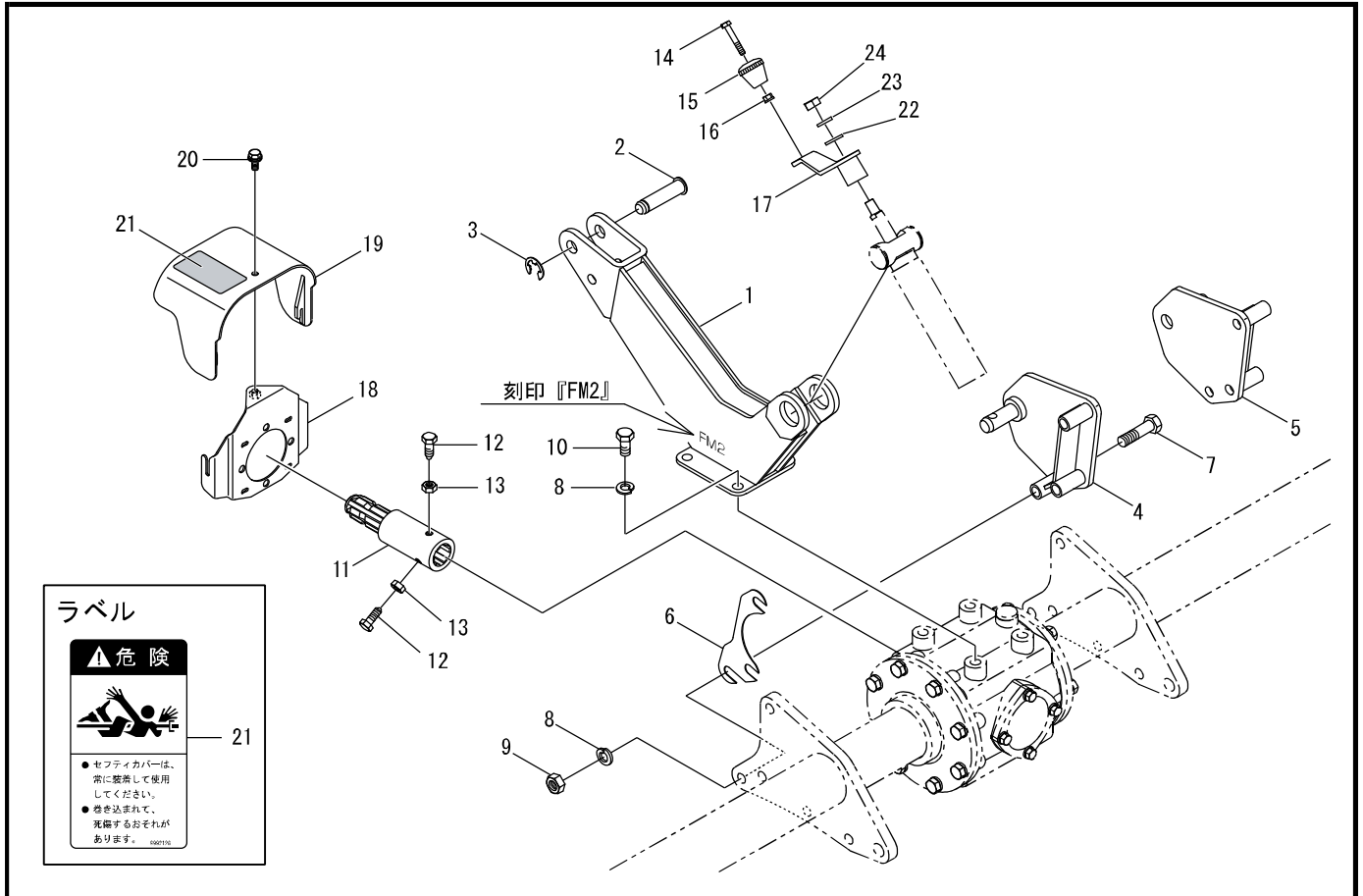
FX



見出番号	部品コード	部品名	規格	1台分個数						実施機番	備考
1	8054071	マスト F1B		1							80535450300
2	8050200	ピン(19X78)		1							80501050711
3	9373015	ストップリング	E15	1							
4	8054205	ヒッチブラケット A1COMP.L		1							80506250534
5	8054206	ヒッチブラケット A1COMP.R		1							80506250634
6	8080223	ヒッチブラケットシム	T0.5	2							80829752000
7	9011270	ボルト	M14X90 P2.0 8T	6							
8	9210014	Sワッシャ	M14	10							
9	9140517	ナット	M14 P2.0	6							
10	9010257	ボルト	M14X25 P2.0	4							
11	8060127	EXシャフト COMP		1							80652050114
12	8050932	ストップボルト	M10X21 7Tゼン	2							80579052111
13	9140705	コガタナット	M10 P1.5	2							
14	3230060	グリップネジ		1							32306010000
15	3230059	グリップ		1							32306009000
16	9140703	コガタナット	M8 P1.25	1							
17	8080231	ハンドルB		1							80829751600
18	8060174	カバーブラケット		1							80652130112
19	8060185	セフティカバー(ラベル)		1							80652130400
20	9020932	コガタボルト 3P	M8X16 P1.25 7T	1							
21	9992126	キケン(ジョイント)		1							99905243000
22	9240114	サガネ	M14	1							
23	9210014	Sワッシャ	M14	1							
24	9140516	ナット	M14 P1.5	1							
1~24	8083202	ヒッチ ASSY	FX-S OP	1							80829706700

12. ヒッチ部(FX-T)

FX



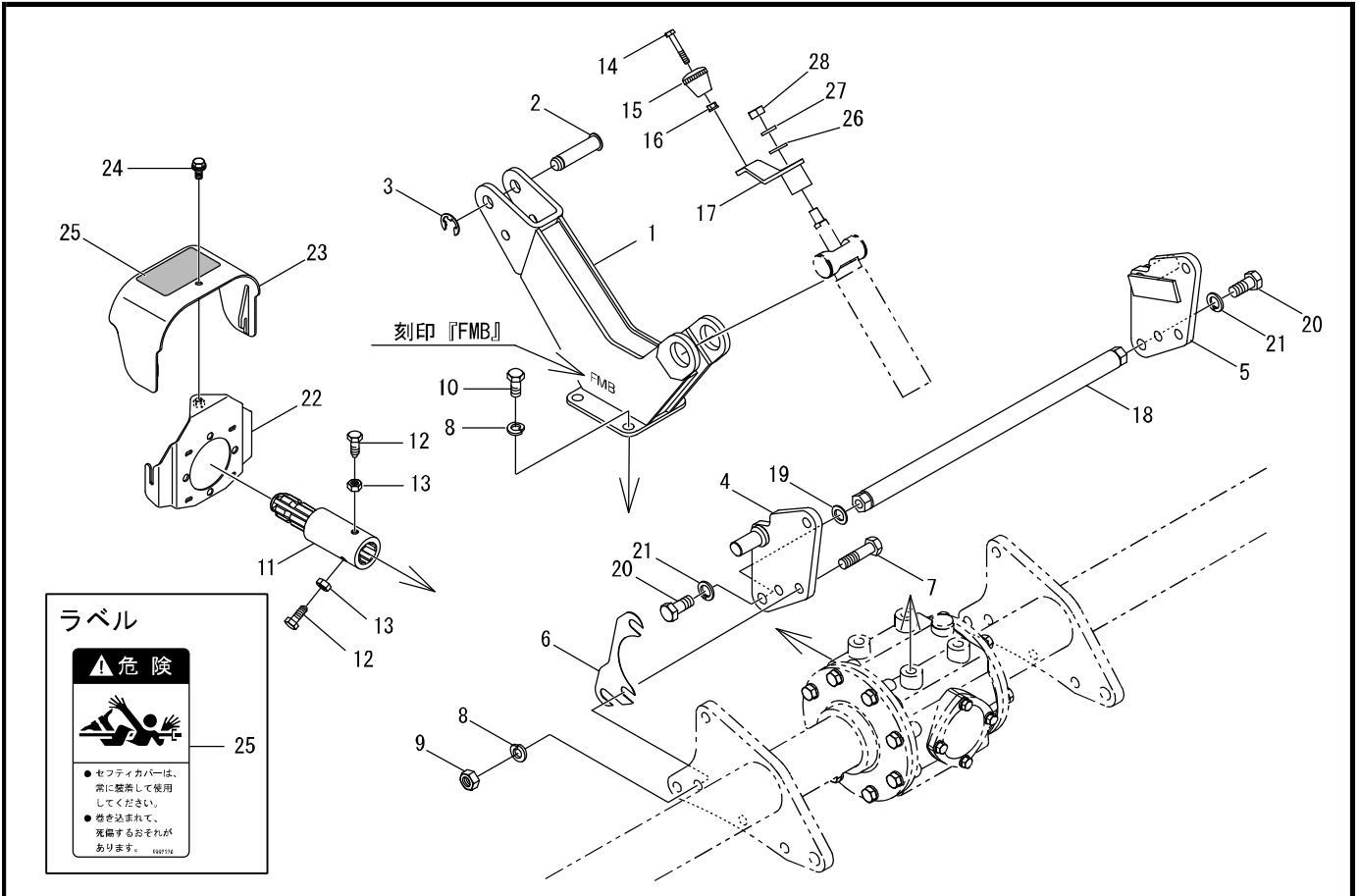
ラベル



見出番号	部品コード	部品名	規格	1台分個数						実施機番	備考
1	8054072	マストF2		1						80535450400	
2	8050200	ピン(19X78)		1						80501050711	
3	9373015	ストップリング	E15	1							
4	8054184	ヒッチブラケットA2COMP.L		1						80535450600	
5	8054185	ヒッチブラケットA2COMP.R		1						80535450700	
6	8080223	ヒッチブラケットシム	T0.5	2						80829752000	
7	9011270	ボルト	M14X90 P2.0 8T	6							
8	9210014	Sワッシャ	M14	10							
9	9140517	ナット	M14 P2.0	6							
10	9010257	ボルト	M14X25 P2.0	4							
11	8060127	EXシャフト COMP		1						80652050114	
12	8050932	ストップボルト	M10X21 7Tゼン	2						80579052111	
13	9140705	コガタナット	M10 P1.5	2							
14	3230060	グリップネジ		1						32306010000	
15	3230059	グリップ		1						32306009000	
16	9140703	コガタナット	M8 P1.25	1							
17	8080231	ハンドルB		1						80829751600	
18	8060174	カバーブラケット		1						80652130112	
19	8060185	セフティカバー(ラベル)		1						80652130400	
20	9020932	コガタボルト 3P	M8X16 P1.25 7T	1							
21	9992126	キケン(ジョイント)		1						99905243000	
22	9240114	サガネ	M14	1							
23	9210014	Sワッシャ	M14	1							
24	9140516	ナット	M14 P1.5	1							
1~24	8083203	ヒッチ ASSY	FX-T OP	1						80829706800	

13. ヒッチ部(FX-U)

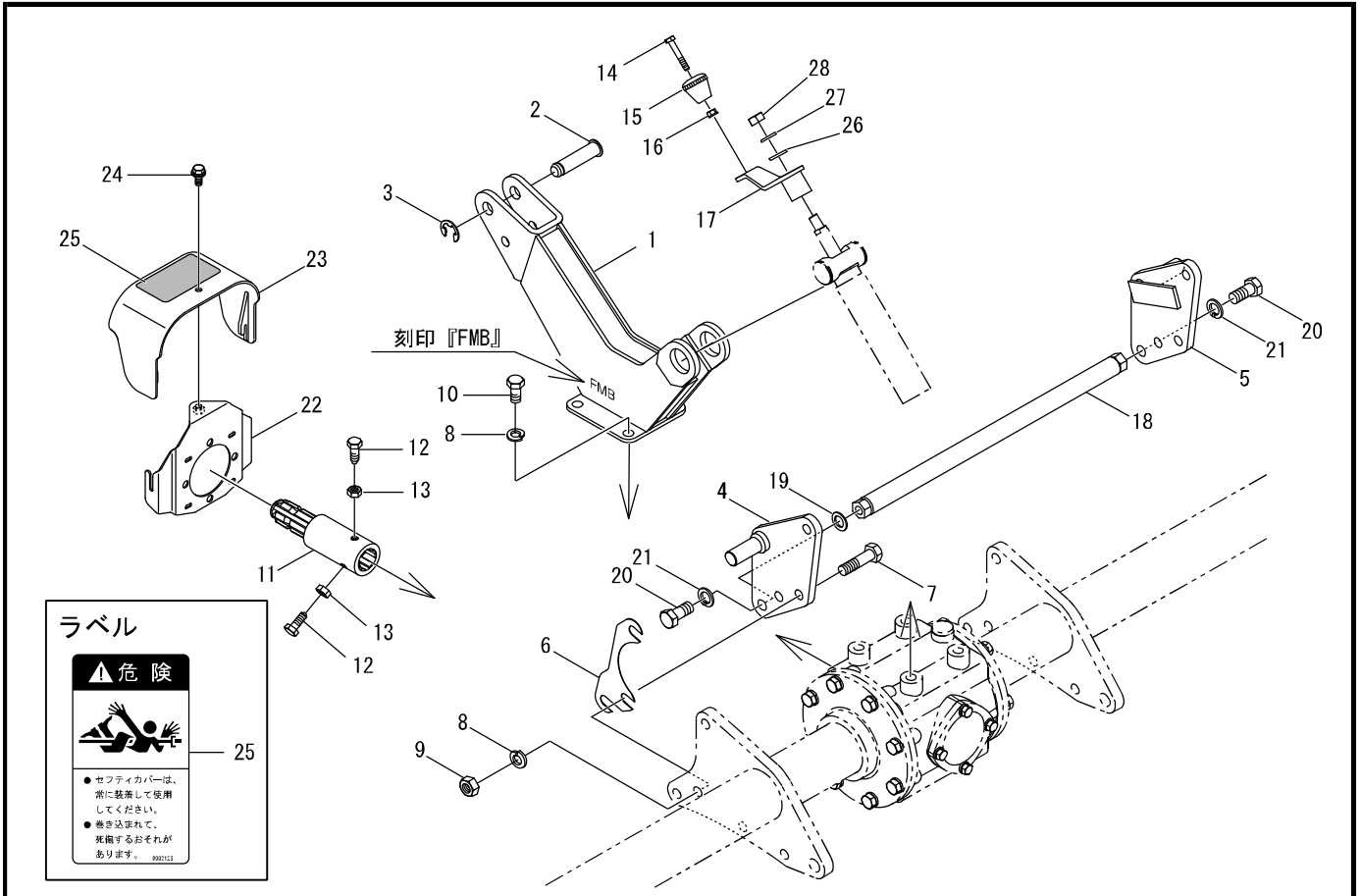
FX



見出番号	部品コード	部品名	規格	1台分個数						実施機番	備考
1	8054071	マストF1B		1							80535450300
2	8050200	ピン(19X78)		1							80501050711
3	9373015	ストップリング	E15	1							
4	8080225	ヒッチブラケットKUL.COMP		1							80829750501
5	8080226	ヒッチブラケットKUR.COMP		1							80829750601
6	8080223	ヒッチブラケットシム	t0.5	2							80829752000
7	9011261	ボルト	M14X45 P2.0 8T	6							
8	9210014	Sワッシャ	M14	10							
9	9140517	ナット	M14 P2.0	6							
10	9010257	ボルト	M14X25 P2.0	4							
11	8060127	EXシャフト COMP		1							80652050114
12	8050932	ストップホルト	M10X21 7Tゼン	2							80579052111
13	9140705	コガタナット	M10 P1.5	2							
14	3230060	グリップネジ		1							32306010000
15	3230059	グリップ		1							32306009000
16	9140703	コガタナット	M8 P1.25	1							
17	8080231	ハンドルB		1							80829751600
18	8054096	レンケツバー		1							80586550400
19	8080229	サガネ	17X28 T2	1							80829750800
20	9011959	ボルト	M16X35 P1.5 8T	2							
21	9210016	Sワッシャ	M16	2							
22	8060174	カバーブラケット		1							80652130112
23	8050958	セフティカバー(ラベル)		1							80535350200
24	9020932	コガタホルト 3P	M8X16 P1.25 7T	1							
25	9992126	キケン(ジョイント)		1							99905243000
26	9240114	サガネ	M14	1							
27	9210014	Sワッシャ	M14	1							
28	9140516	ナット	M14 P1.5	1							
1~28	8083204	ヒッチ ASSY	FX-U OP	1							80829706900

14. ヒッチ部(FX-MU)

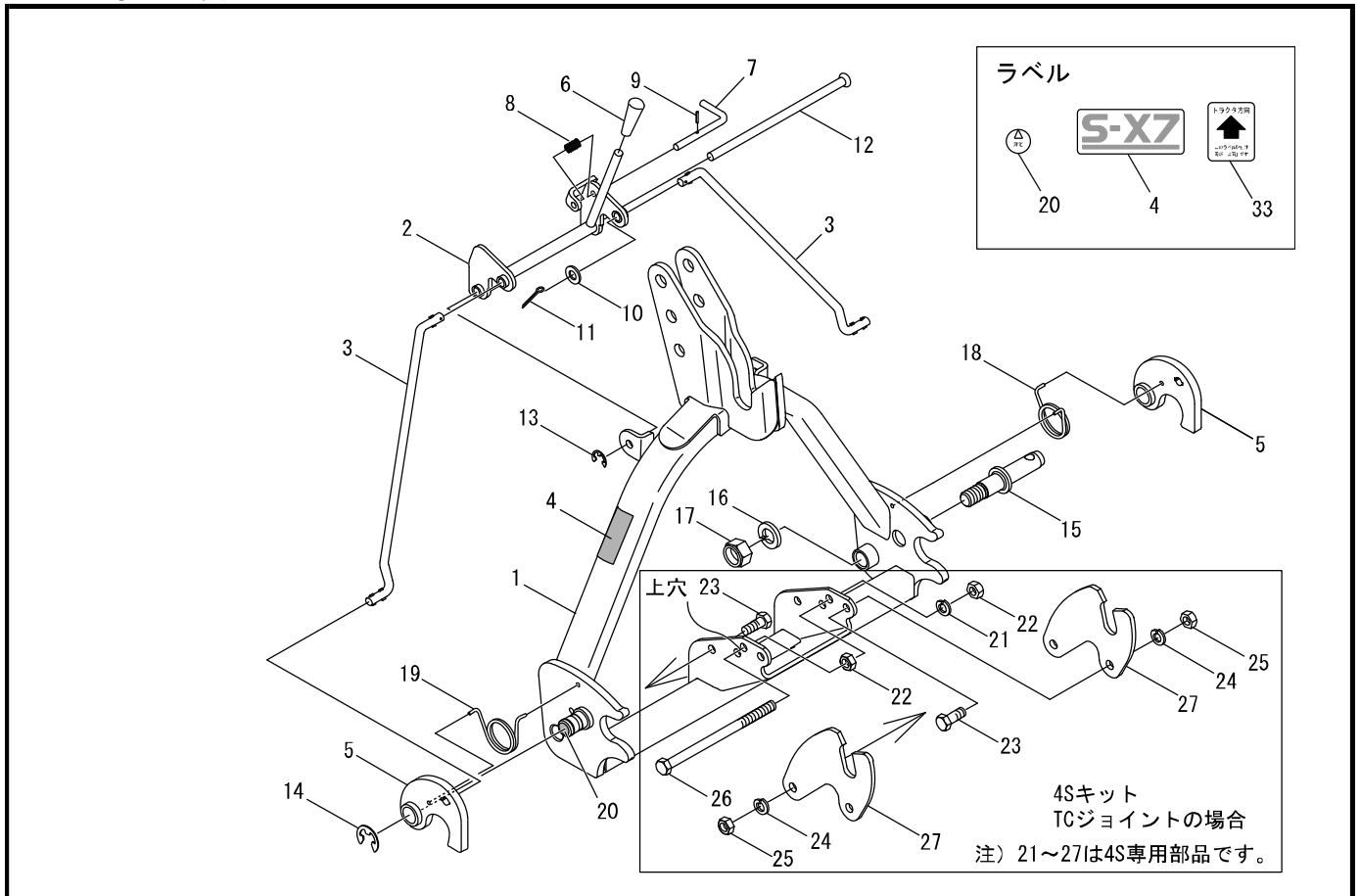
FX



見出番号	部品コード	部品名	規格	1台分個数						実施機番	備考
1	8054071	マストF1B		1							80535450300
2	8050200	ピン(19X78)		1							80501050711
3	9373015	ストップリング	E15	1							
4	8080227	ヒッチブラケットMUL.COMP		1							80829751000
5	8080228	ヒッチブラケットMUR.COMP		1							80829751100
6	8080223	ヒッチブラケットシム	t0.5	2							80829752000
7	9011261	ボルト	M14X45 P2.0 8T	6							
8	9210014	Sワッシャ	M14	10							
9	9140517	ナット	M14 P2.0	6							
10	9010257	ボルト	M14X25 P2.0	4							
11	8060127	EXシャフト COMP		1							80652050114
12	8050932	ストップボルト	M10X21 7Tゼン	2							80579052111
13	9140705	コッタナット	M10 P1.5	2							
14	3230060	グリップネジ		1							32306010000
15	3230059	グリップ		1							32306009000
16	9140703	コッタナット	M8 P1.25	1							
17	8080231	ハンドルB		1							80829751600
18	8054096	レンケツバー		1							80586550400
19	8080229	サガネ	17X28 T2	1							80829750800
20	9011959	ボルト	M16X35 P1.5 8T	2							
21	9210016	Sワッシャ	M16	2							
22	8060174	カバーブラケット		1							80652130112
23	8050958	セフティカバー(ラベル)		1							80535350200
24	9020932	コッタボルト 3P	M8X16 P1.25 7T	1							
25	9992126	キケン(ジョイント)		1							99905243000
26	9240114	サガネ	M14	1							
27	9210014	Sワッシャ	M14	1							
28	9140516	ナット	M14 P1.5	1							
1~28	8083205	ヒッチ ASSY	FX-MU OP	1							80829705800

15. 4Sオートヒッチ

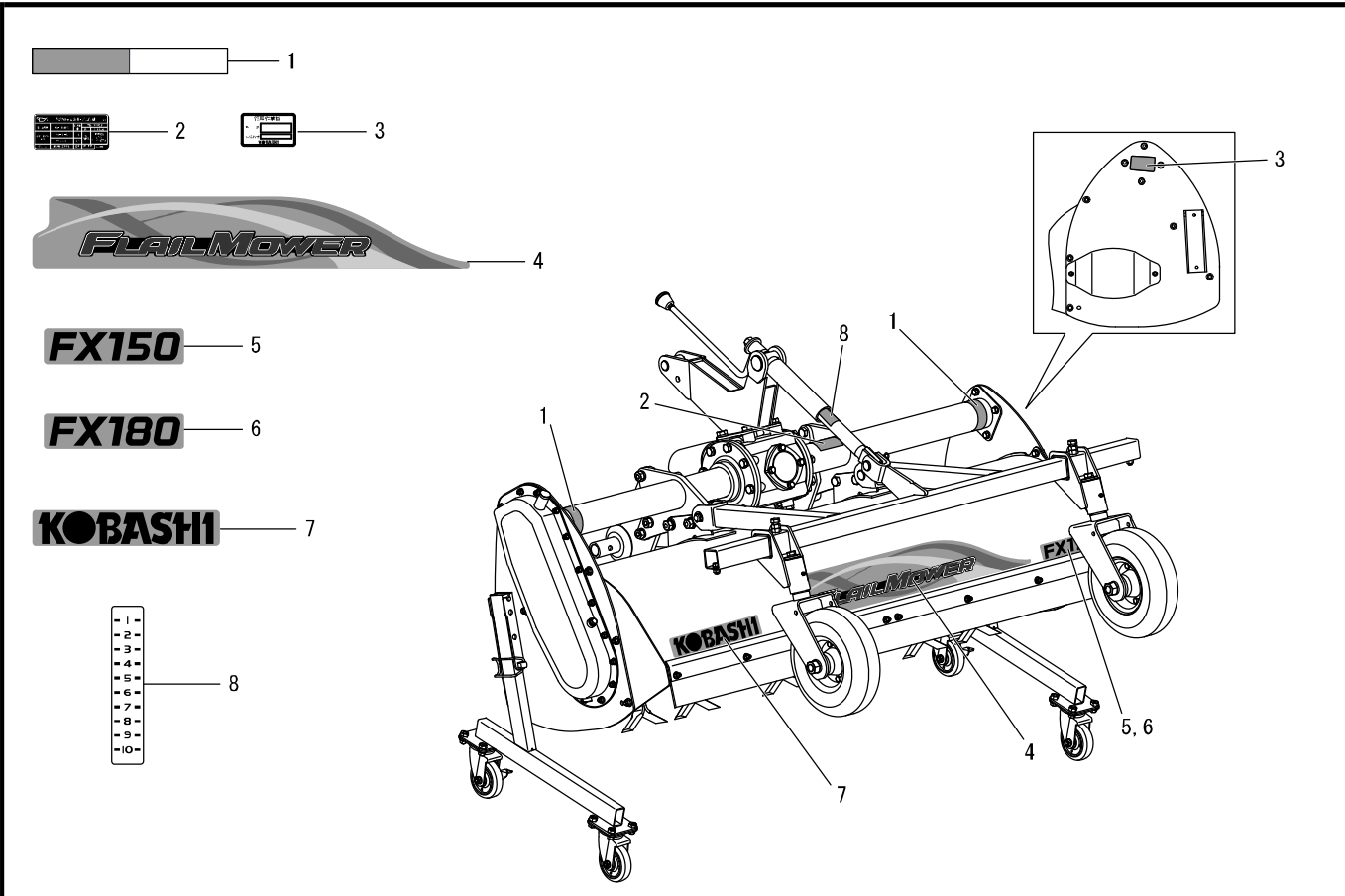
FX



見出番号	部品コード	部品名	規格	1台分個数				実施機番	備考
				S47	S37				
1	8060226	オートヒッチアーム S7COMP		1	1				80672610305
2	8060227	リンク		1	1				80672611303
3	8060228	レバー		2	2				80672611403
4	9994283	ラベル S-X7		1	1				99914334800
5	8060245	フック		2	2				80601512202
6	8060246	クリップ		1	1				80672612400
7	5630101	ピン		1	1				56350043100
8	5630102	スプリング		1	1				56350043200
9	9320316	スプリングピン	φ3X16	1	1				
10	9240112	ザガネ	M12	2	2				
11	9300035	ワリピン	φ3X25	2	2				
12	8060230	シテンバー		1	1				80672611601
13	9373010	ストップリング	E10	1	1				
14	9373019	ストップリング	E19	2	2				
15	8050012	ヒッチピン		2	2				80501050302
16	9210020	Sワッシャ	M20	2	2				
17	9290036	Uナット	M20 P2.5	2	2				
18	8060231	スプリング L		1	1				80672611700
19	8060232	スプリング R		1	1				80672611800
20	9991556	チュウユ		2	2				99910201000
21	9210012	Sワッシャ	M12	1					
22	9140514	ナット	M12 P1.75	2					
23	9011751	ホルト	M12X30 P1.5	4					
24	9210012	Sワッシャ	M12	4					
25	9140513	ナット	M12 P1.5	4					
26	9010239	ホルト	M12X190 P1.75	1					
27	8060220	サポートプレートSV		2					80692010711
1~27	8061246	オートヒッチアーム ASSY	S47A-TC	1					80672610004
1~20	8061243	オートヒッチアーム ASSY	S37A		1				80651610004

16. ラベル部

FX



見出番号	部品コード	部品名	規格	1台分個数						実施機番	備考
1	9994742	ラベル(ハンシヤアカシロ)		2	2						99910669300
2	9994884	ラベルキュウユFX		1	1						99910671000
3	9994602	キバンプレート	カンリサキョウキ	1	1						99900606100
4	9994893	ラベルフレールモア-		1	1						99910671400
5	9994894	ラベルFX150		1							99914363700
6	9994895	ラベルFX180			1						99914363800
7	9994783	ラベルKOBASHI		1	1						99900607900
8	9992521	コーシンチョウセツ		1	1						99910357000

# KOBASHI

小橋工業株式会社

〒701-0292 岡山市南区中畦684

インターネットでも弊社の情報がご覧いただけます。

<http://www.kobashiindustries.com>

■北海道営業所	〒071-1248	北海道上川郡鷹栖町8線西2号6番	☎ (0166) 49-0070
■東北営業所	〒024-0004	岩手県北上市村崎野13地割35-1	☎ (0197) 71-1160
■関東営業所	〒321-3325	栃木県芳賀郡芳賀町芳賀台47-1	☎ (028) 687-1600
■岡山営業所	〒701-0165	岡山市北区大内田727	☎ (086) 250-1833
■九州営業所	〒861-2236	熊本県上益城郡益城町広崎1586-8 2F	☎ (096) 286-0202