

小橋工業(株)のホームページ(以下、弊社サイト)においては、カタログ・取扱説明書・パーツリスト等の電子データの閲覧、ダウンロードのサービス(以下、本サービス)をご提供しております。

本サービスをご利用の際には、以下の注意事項をご確認ください。

## 電子データの取扱いについて

### 電子データの内容について

- 本サービスにおいては、弊社製品のカタログ、取扱説明書、パーツリスト等、製品に関する全ての印刷物を網羅するものではありません。
- カタログ、取扱説明書、パーツリストの内容は、製品の仕様変更などにより、予告なく変更される場合があります。その為、弊社サイト内に掲載される電子データの内容は、販売店等で配布、掲示されるカタログ、製品購入時に同梱する取扱説明書、印刷物として存在しているパーツリストの内容とは異なる場合がございます。

表記内容は、発行当時の情報であり、弊社純正部品の名称、小売単価、各営業所の名称、所在地などの情報が現在と異なる場合があります。

また、製品安全上の取り扱い、環境対応につきましては、製品販売時の法令、規制に適合するものであり、製品販売後の法令、規制の変更内容を反映していない場合があります。予めご了承ください。

### 著作権について

本サービス内の電子データにつきましては、弊社(小橋工業株式会社)が著作権その他知的財産権を保有します。無断で他のウェブサイトや印刷媒体に転載することや複製、翻訳等はできません。但し、お手持ちの製品ご使用の為、1部に限り印刷することができます。

### 保証について

弊社の製品保証、安全性の保証は製品付属の書面に基づく保証に限られており、弊社サイト内の電子データに基づく保証は提供いたしません。

### お問合せについて

ご使用の製品の取り扱い及び、使用上の安全等に関するお問合せは、ご購入店にご相談頂きますよう、お願いいたします。

### 免責事項

弊社サイトのご利用に起因するソフトウェア、ハードウェア上の事故その他の損害等につきましても、一切の責任を負いません。

弊社サイトのご利用に際して生じたお客さまと第三者との間のトラブルにつきましては、一切責任を負いません。弊社サイトのサービスは予告なく中止、または内容や条件を変更する場合がございます。

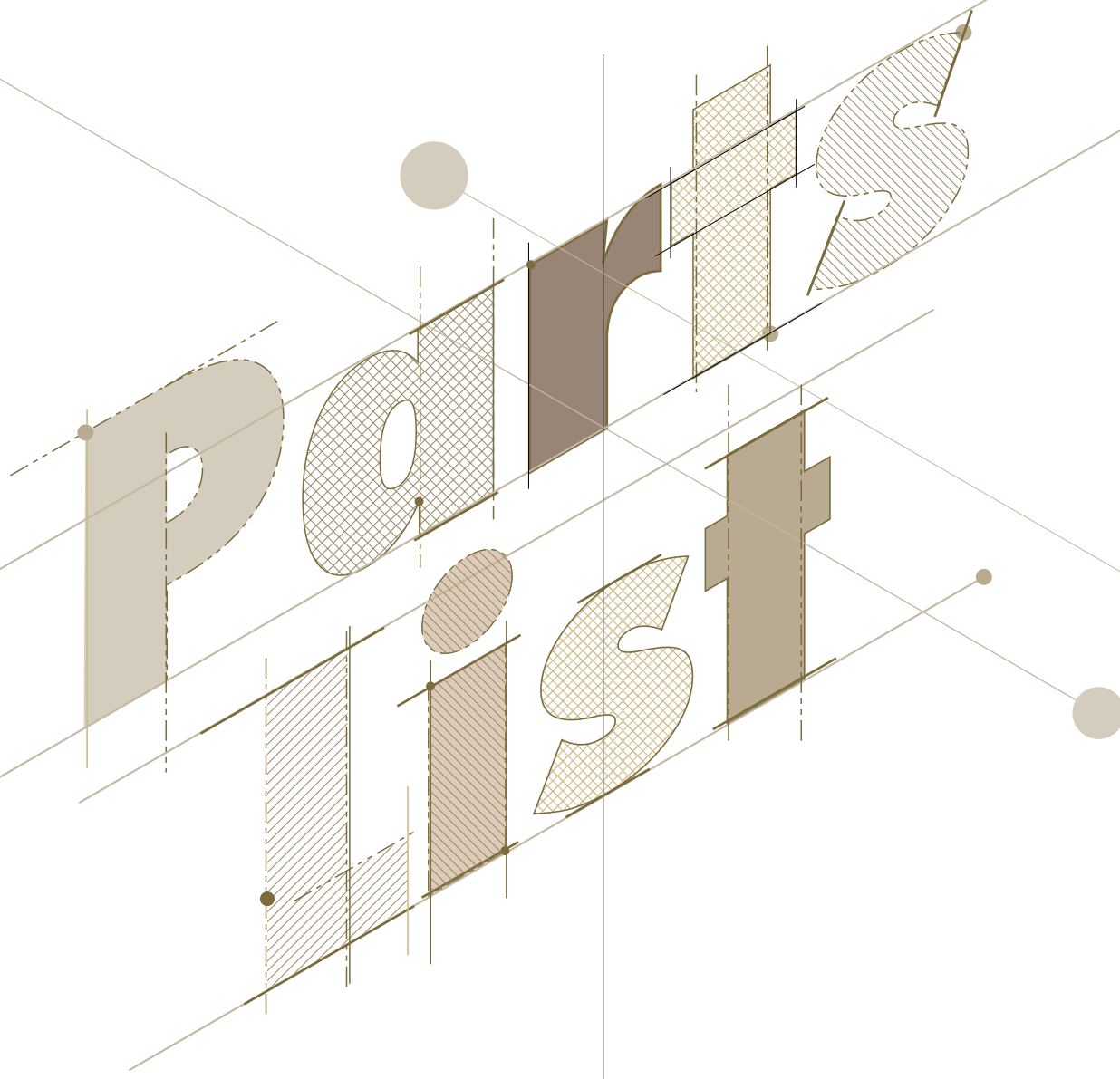
以上

小橋工業株式会社

# ハイパーロータリ

SJ 160 170 180T (0S・4S・4SA)

SJ 160 170 180ST (0S・4S・4SA)



## お 願 い

- 1.部品ご注文の際には型式・コード・品名・数量・機械番号をご明記ください。
- 2.部品は必ずコバシ純正部品をご使用願います。
- 3.改良のため、部品形状及び内容の一部を予告なく変更することがあります。  
(市販の類似品を使用されると早期破損の原因となります。)

## ご 注 意

### 1.パーツリストのご使用について

#### (1) 互換性の記号

旧←  
新← } 新旧部品兼用可

旧←  
新← } \* 新旧部品兼用不可

旧←  
新← } 矢印の方向のみに部品兼用可

#### (2) 実施機番の表示

新旧兼用不可部品と追加・廃止部品の実施機番を記載してあります。  
また、イラスト図中に新旧の部品と実施機番を記載してあります。

### 2.ジョイント・オートヒッチアーム・ヒッチ・オプションの記載について

ジョイント総合版・オートヒッチアーム総合版・ヒッチ総合版・オプション総合版にて、  
変更を記載してあります。

最新の情報はそちらを参照ください。

なお、トラクタ装着の性格上、作業機機種・生産年式をわたる場合もあります。

ジョイント型式・オートヒッチアーム型式・ヒッチ型式・オプション型式を確認して、ご注文ください。

(作業機本体に属するジョイントは除く)

### 3.本部品表は改良のため予告なく変更することがあります。

## 補修用部品の供給年限について

この製品の補修部品の供給年限(期間)は、製造打ち切り後9年といたします。

従いまして、その後のご注文につきましては、在庫限りの供給とさせていただきます。

# 目次 CONTENTS

|                                    |    |
|------------------------------------|----|
| 1. 4Sジョイント(日農工Sヒッチ) .....          | 01 |
| 2. ギヤー駆動部(ギヤーケース).....             | 02 |
| 3. ギヤー駆動部(セカンドシャフト).....           | 03 |
| 4. チェン駆動部(チェンケース).....             | 04 |
| 5. チェン駆動部(チェン).....                | 05 |
| 6. チェン駆動部(サポートアーム).....            | 06 |
| 7. コーウン部(フランジ).....                | 07 |
| 8. コーウン部(ホルダ).....                 | 08 |
| 9. フレーム部(フレームパイプ).....             | 09 |
| 10. フレーム部(シールドカバー).....            | 10 |
| 11. フレーム部(エプロン).....               | 11 |
| 12. フレーム部(シールド).....               | 12 |
| 13. ヒッチ部.....                      | 13 |
| 14. 前車ホイールゲージ部.....                | 14 |
| 15. オートヒッチ S37A・S47A-TC,4Sキット..... | 15 |
| 16. ラベル部.....                      | 16 |

# SJ 部位別目次

## ジョイント

1. 4Sジョイント TC-M 1頁

## チェン駆動部

6. サポートアーム 6頁

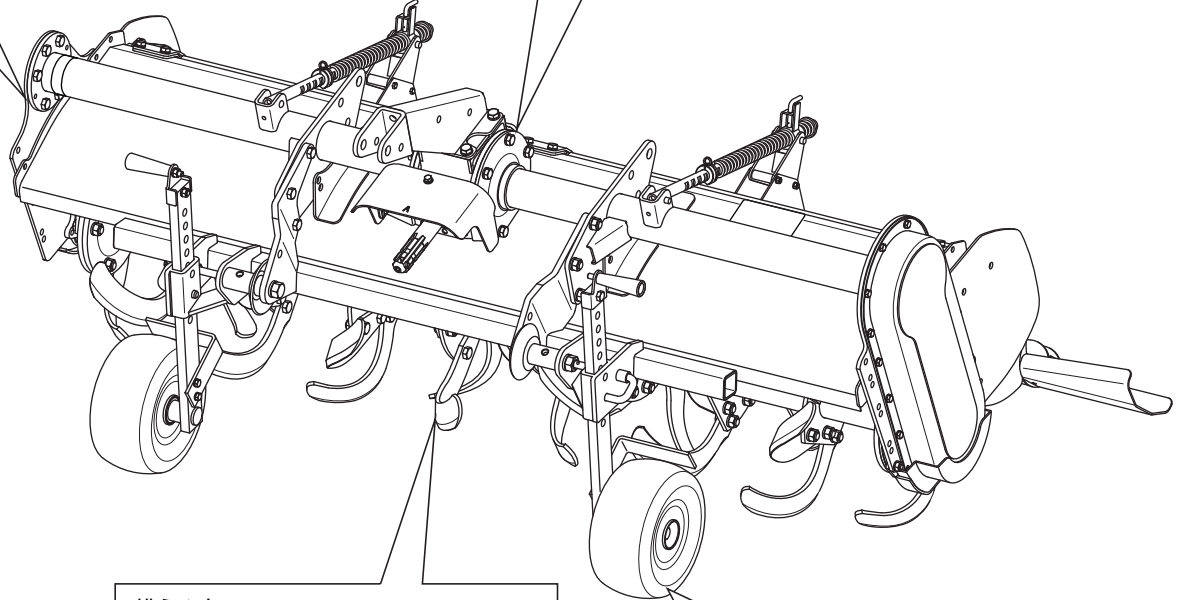
## ギヤー駆動部

2. ギヤーケース 2頁

3. セカンドシャフト 3頁

## ヒッチ部

13. ヒッチ 13頁



## 耕うん部

7. コーウンジク (フランジ) 7頁

8. コーウンジク (ホルダ) 8頁

## 前車ホイールゲージ部

14. ホイールゲージ 14頁

## チェン駆動部

4. チェンケース 4頁

5. チェン 5頁

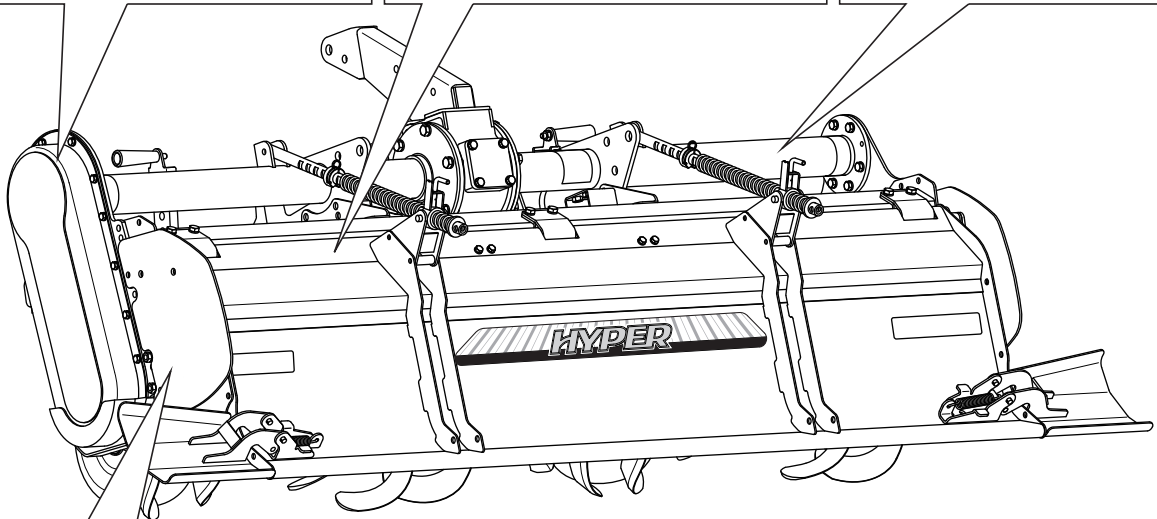
## フレーム部

10. シールドカバー 10頁

11. エプロン 11頁

## フレーム部

9. フレームパイプ 9頁



## フレーム部

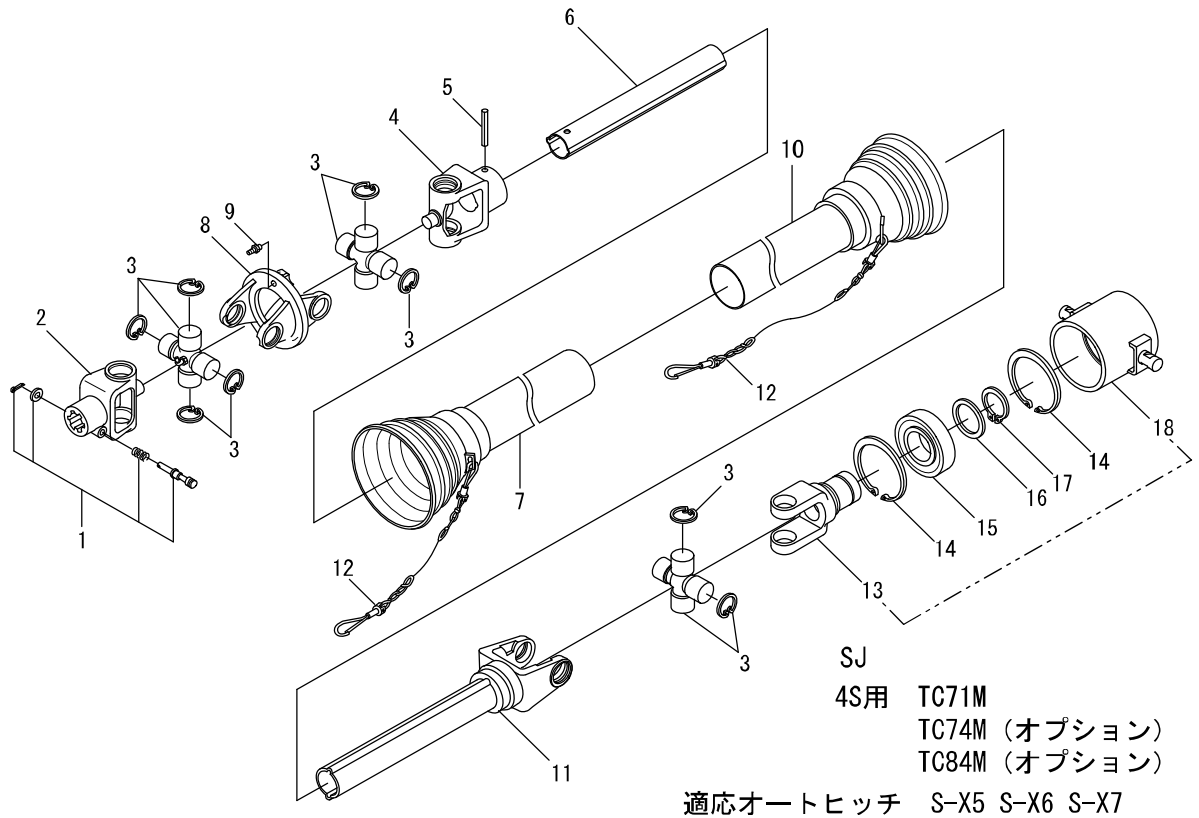
12. シールド 12頁

## オートヒッチ

15. オートヒッチS37A, S47A 15頁

## ラベル部

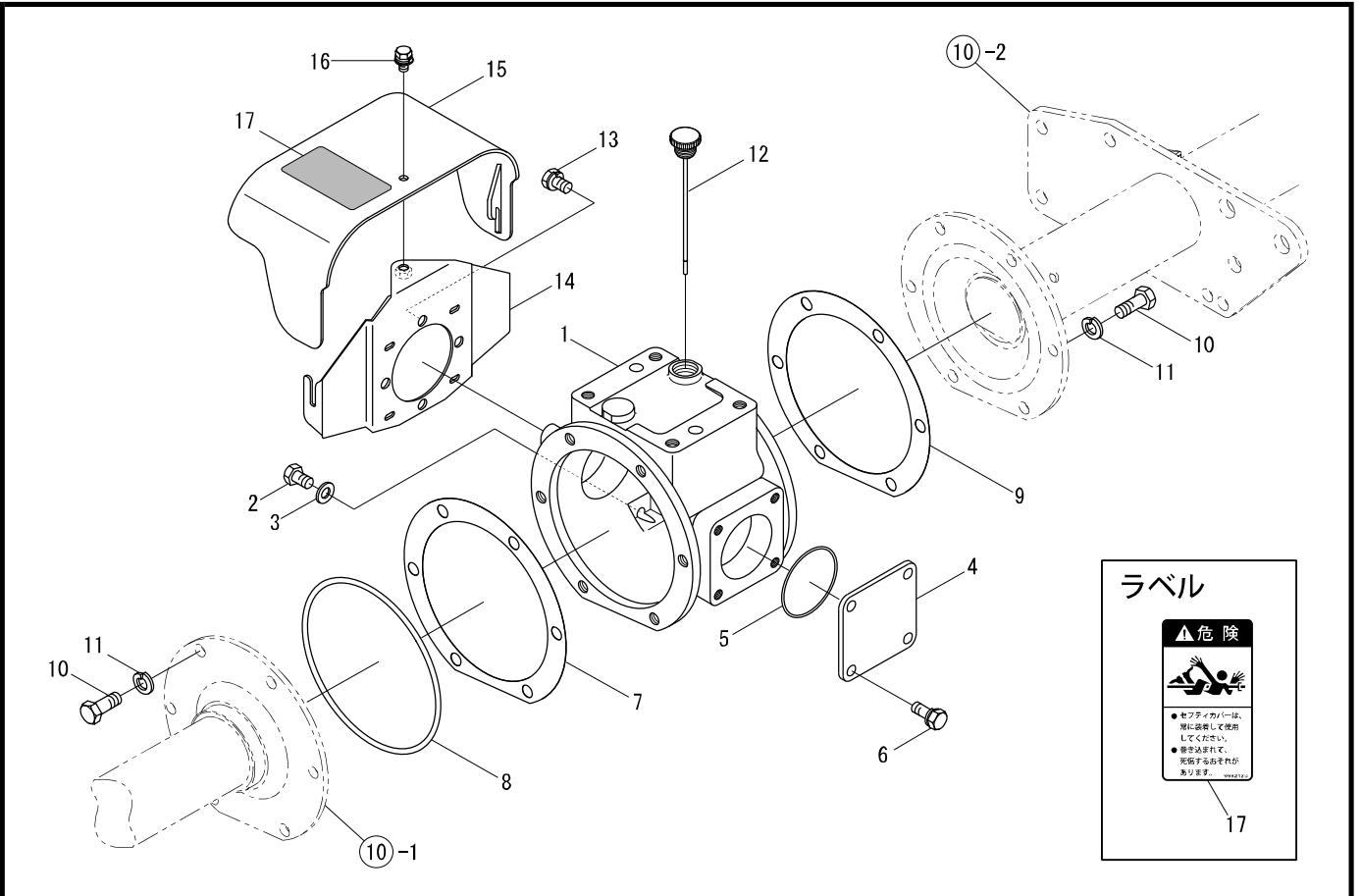
16. ラベル 16頁



| 見出番号  | 部品コード   | 部品名               | 規格              | 1台分個数 |       |       |  |  |  | 実施機番 | 備考 |
|-------|---------|-------------------|-----------------|-------|-------|-------|--|--|--|------|----|
|       |         |                   |                 | TC71M | TC74M | TC84M |  |  |  |      |    |
| 1     | 8010432 | ノックピン ASSY        |                 | 1     | 1     | 1     |  |  |  |      |    |
| 2     | 8010054 | ヨーク D             |                 | 1     | 1     | 1     |  |  |  |      |    |
| 3     | 8010202 | クロスピン ASSY        |                 | 3     | 3     | 3     |  |  |  |      |    |
| 4     | 8010052 | ヨーク B             |                 | 1     | 1     | 1     |  |  |  |      |    |
| 5     | 9321065 | スプリングピン           | φ10X65          | 1     | 1     | 1     |  |  |  |      |    |
| 6     | 8010066 | インナチューブ           | 315             | 1     |       |       |  |  |  |      |    |
| 6     | 8010074 | インナチューブ           | 350             |       | 1     |       |  |  |  |      |    |
| 6     | 8010084 | インナチューブ           | 450             |       |       | 1     |  |  |  |      |    |
| 7     | 8010057 | セーフティカバー ウチ       | (8010016 チェン含む) | 1     | 1     | 1     |  |  |  |      |    |
| 8     | 8010053 | ヨーク C             |                 | 1     | 1     | 1     |  |  |  |      |    |
| 9     | 9330009 | グリスニップル           | M6 P0.75 A      | 1     | 1     | 1     |  |  |  |      |    |
| 10    | 8010058 | セーフティカバー ソト       | (8010016 チェン含む) | 1     | 1     | 1     |  |  |  |      |    |
| 11    | 8010065 | アウトチューブ           | (290)           | 1     |       |       |  |  |  |      |    |
| 11    | 8010075 | アウトチューブ           | (330)           |       | 1     |       |  |  |  |      |    |
| 11    | 8010083 | アウトチューブ           | (430)           |       |       | 1     |  |  |  |      |    |
| 12    | 8010016 | チェン               |                 | 2     | 2     | 2     |  |  |  |      |    |
| 13    |         | スリーブヨーク 単品供給不可    |                 | 1     | 1     | 1     |  |  |  |      |    |
| 14    | 9372090 | ストップリング           | H90             | 2     | 2     | 2     |  |  |  |      |    |
| 15    | 9380225 | ヘアリング             |                 | 1     | 1     | 1     |  |  |  |      |    |
| 16    |         | ヘアリングサカネ 単品供給不可   |                 | 1     | 1     | 1     |  |  |  |      |    |
| 17    | 9371050 | ストップリング           | S50             | 1     | 1     | 1     |  |  |  |      |    |
| 18    |         | アウトハブ ASSY 単品供給不可 |                 | 1     | 1     | 1     |  |  |  |      |    |
| 13~18 | 8010073 | 4ポイントヨーク ASSY     |                 | 1     | 1     | 1     |  |  |  |      |    |
| 1~18  | 0100176 | ジョイント             | TC71M           | 1     |       |       |  |  |  |      |    |
| 1~18  | 0100175 | ジョイント             | TC74M           |       | 1     |       |  |  |  |      |    |
| 1~18  | 0100651 | ジョイント             | TC84M           |       |       | 1     |  |  |  |      |    |

2. ギヤード動部(ギヤケース)

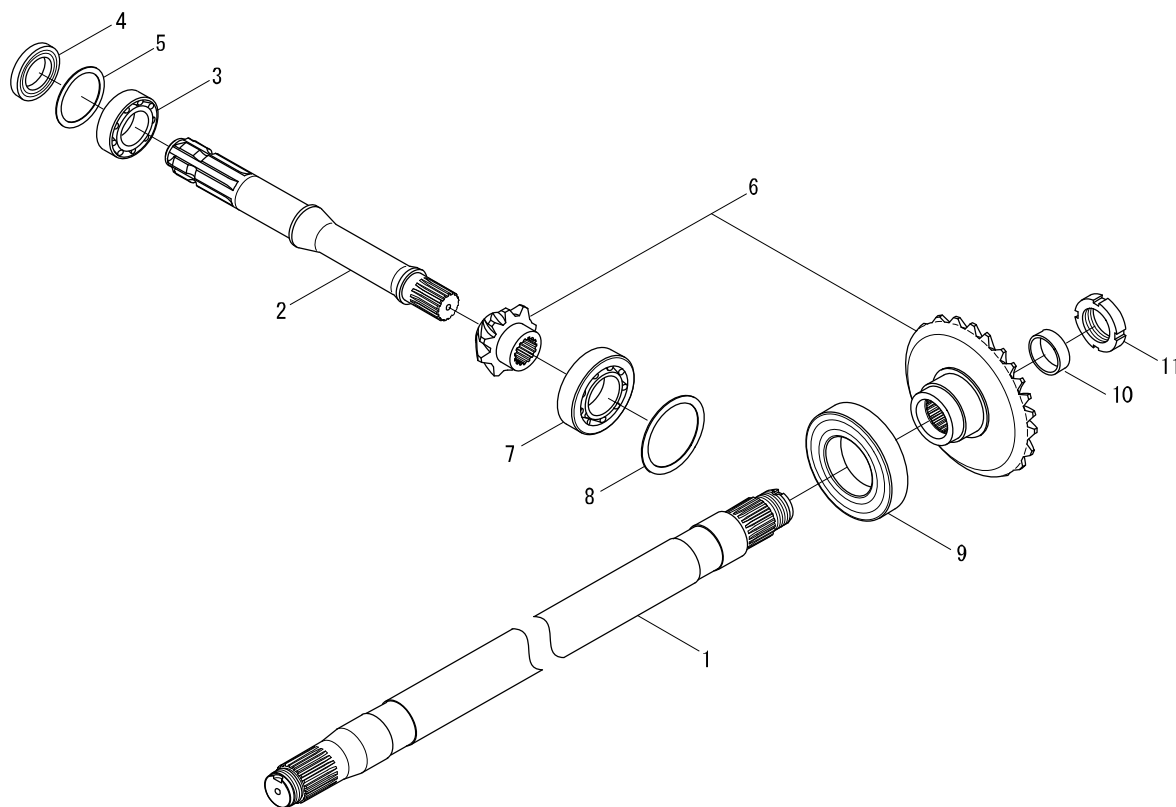
SJ(S)



| 見出番号 | 部品コード   | 部品名             | 規格             | 1台分個数 |     |     |  |  |  | 実施機番 | 備考          |
|------|---------|-----------------|----------------|-------|-----|-----|--|--|--|------|-------------|
|      |         |                 |                | 160   | 170 | 180 |  |  |  |      |             |
| 1    | 5100196 | ギヤケース           |                | 1     | 1   | 1   |  |  |  |      | 51000410102 |
| 2    | 9020902 | コガタボルト          | M10X16 P1.5 7T | 1     | 1   | 1   |  |  |  |      |             |
| 3    | 9660010 | シールワッシャ         | M10 WF         | 1     | 1   | 1   |  |  |  |      |             |
| 4    | 5100013 | リヤカバー           |                | 1     | 1   | 1   |  |  |  |      | 51040010700 |
| 5    | 9363080 | Oリング            | S80            | 1     | 1   | 1   |  |  |  |      |             |
| 6    | 9020911 | コガタボルト2P        | M10X25 P1.5 7T | 4     | 4   | 4   |  |  |  |      |             |
| 7    | 0120223 | フレームパイプシム       | 0.1            | 2     | 2   | 2   |  |  |  |      | 51040011801 |
| 7    | 0120225 | フレームパイプシム       | 0.3            | 1     | 1   | 1   |  |  |  |      | 51040011801 |
| 7    | 0120226 | フレームパイプシム       | 0.5            | 1     | 1   | 1   |  |  |  |      | 51040011801 |
| 8    | 5100028 | Oリング            | 163            | 1     | 1   | 1   |  |  |  |      | 51040011900 |
| 9    | 5100339 | フレームパイプパッキン     |                | 1     | 1   | 1   |  |  |  |      | 51040011711 |
| 10   | 5100210 | ボルト             | M12X30 P1.5 8T | 12    | 12  | 12  |  |  |  |      | 51000411000 |
| 11   | 9210012 | Sワッシャ           | M12            | 12    | 12  | 12  |  |  |  |      |             |
| 12   | 3160033 | オイルゲージ          | LR             | 1     | 1   | 1   |  |  |  |      | 31601015022 |
| 13   | 9024155 | コガタボルト2P        | M10X16 P1.5 7T | 4     | 4   | 4   |  |  |  |      |             |
| 14   | 8060173 | カバーブラケット        |                | 1     | 1   | 1   |  |  |  |      | 80602430112 |
| 15   | 8060176 | セーフティカバー-A(ラベル) |                | 1     | 1   | 1   |  |  |  |      | 80602430402 |
| 16   | 9020932 | ボルト3P           | M8X16 P1.25    | 1     | 1   | 1   |  |  |  |      |             |
| 17   | 9992126 | キケン(ジョイント)      |                | 1     | 1   | 1   |  |  |  |      | 99905243000 |

3. ギヤ駆動部(セカンドシャフト)

SJ(S)

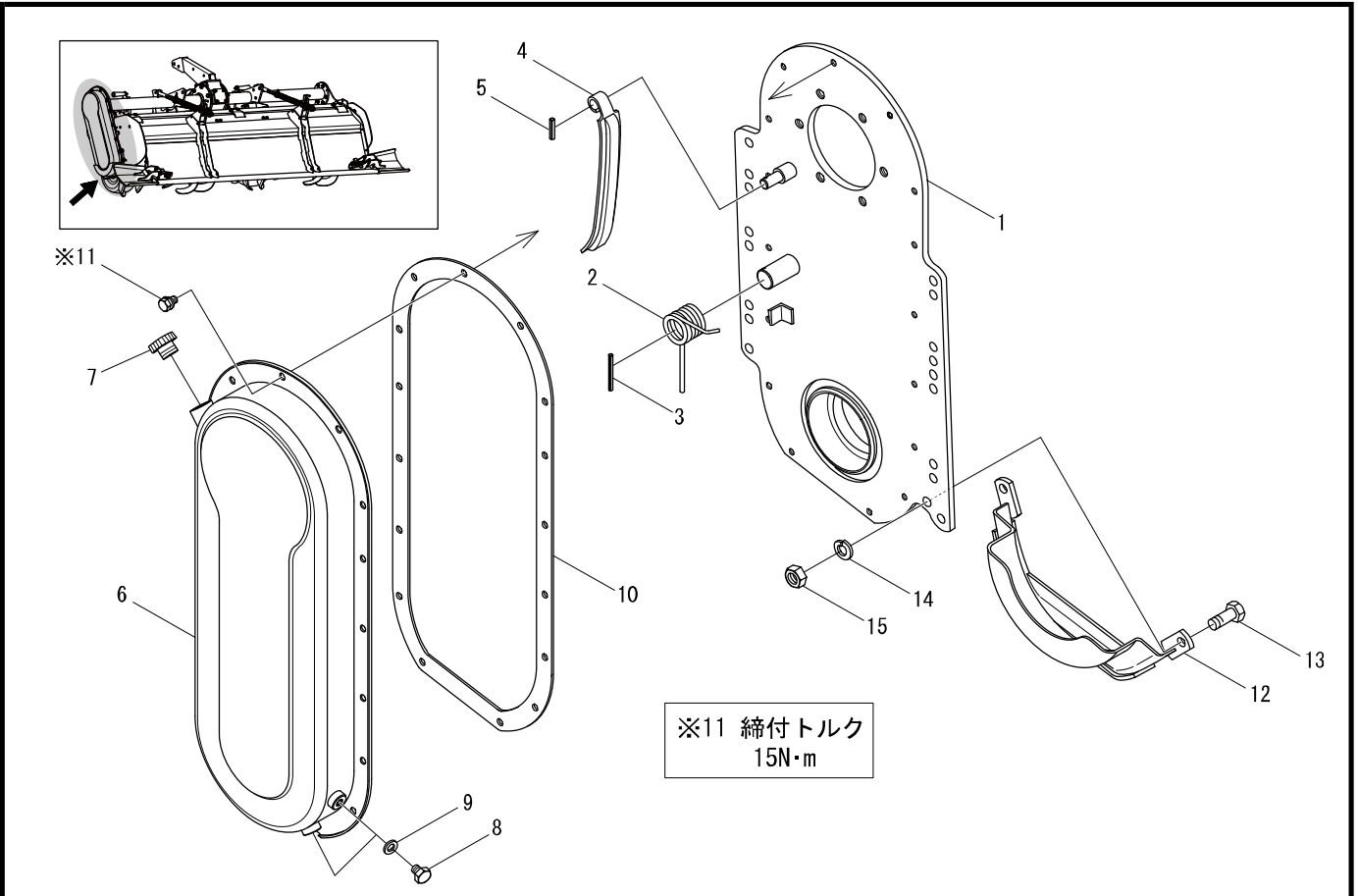


| 見出番号 | 部品コード   | 部品名          | 規格           | 1台分個数 |     |     |  |  | 実施機番 | 備考          |
|------|---------|--------------|--------------|-------|-----|-----|--|--|------|-------------|
|      |         |              |              | 160   | 170 | 180 |  |  |      |             |
| 1    | 5100376 | セカンドシャフト     |              | 1     |     |     |  |  |      | 51020810601 |
| 1    | 5100377 | セカンドシャフト     |              |       | 1   |     |  |  |      | 51030810601 |
| 1    | 5100378 | セカンドシャフト     |              |       |     | 1   |  |  |      | 51040810601 |
| 2    | 5100352 | PICシャフト      |              | 1     | 1   | 1   |  |  |      | 51000610102 |
| 3    | 9380127 | ベアリング        |              | 1     | 1   | 1   |  |  |      |             |
| 4    | 9350210 | オイルシール       | TC 35.55.8   | 1     | 1   | 1   |  |  |      |             |
| 5    | 0120290 | シム 61.5X55.5 | 0.1          | 2     | 2   | 2   |  |  |      |             |
| 5    | 0120292 | シム 61.5X55.5 | 0.3          | 1     | 1   | 1   |  |  |      |             |
| 5    | 0120293 | シム 61.5X55.5 | 0.5          | 1     | 1   | 1   |  |  |      |             |
| 6    | 5370096 | ベベルピニオンキット   |              | 1     | 1   | 1   |  |  |      | 53710012102 |
| 7    | 9380089 | ベアリング        |              | 1     | 1   | 1   |  |  |      |             |
| 8    | 0120033 | シム 79.5X65   | 0.1          | 2     | 2   | 2   |  |  |      |             |
| 8    | 0120035 | シム 79.5X65   | 0.3          | 1     | 1   | 1   |  |  |      |             |
| 8    | 0120036 | シム 79.5X65   | 0.5          | 1     | 1   | 1   |  |  |      |             |
| 9    | 9380237 | ベアリング        |              | 1     | 1   | 1   |  |  |      |             |
| 10   | 9380005 | ナイロン         | IR35X40X12.5 | 1     | 1   | 1   |  |  |      | 51040010800 |
| 11   | 2590008 | ロックナットヒダリ    |              | 1     | 1   | 1   |  |  |      | 25901005030 |



4. チェン駆動部(チェンケース)

SJ(S)

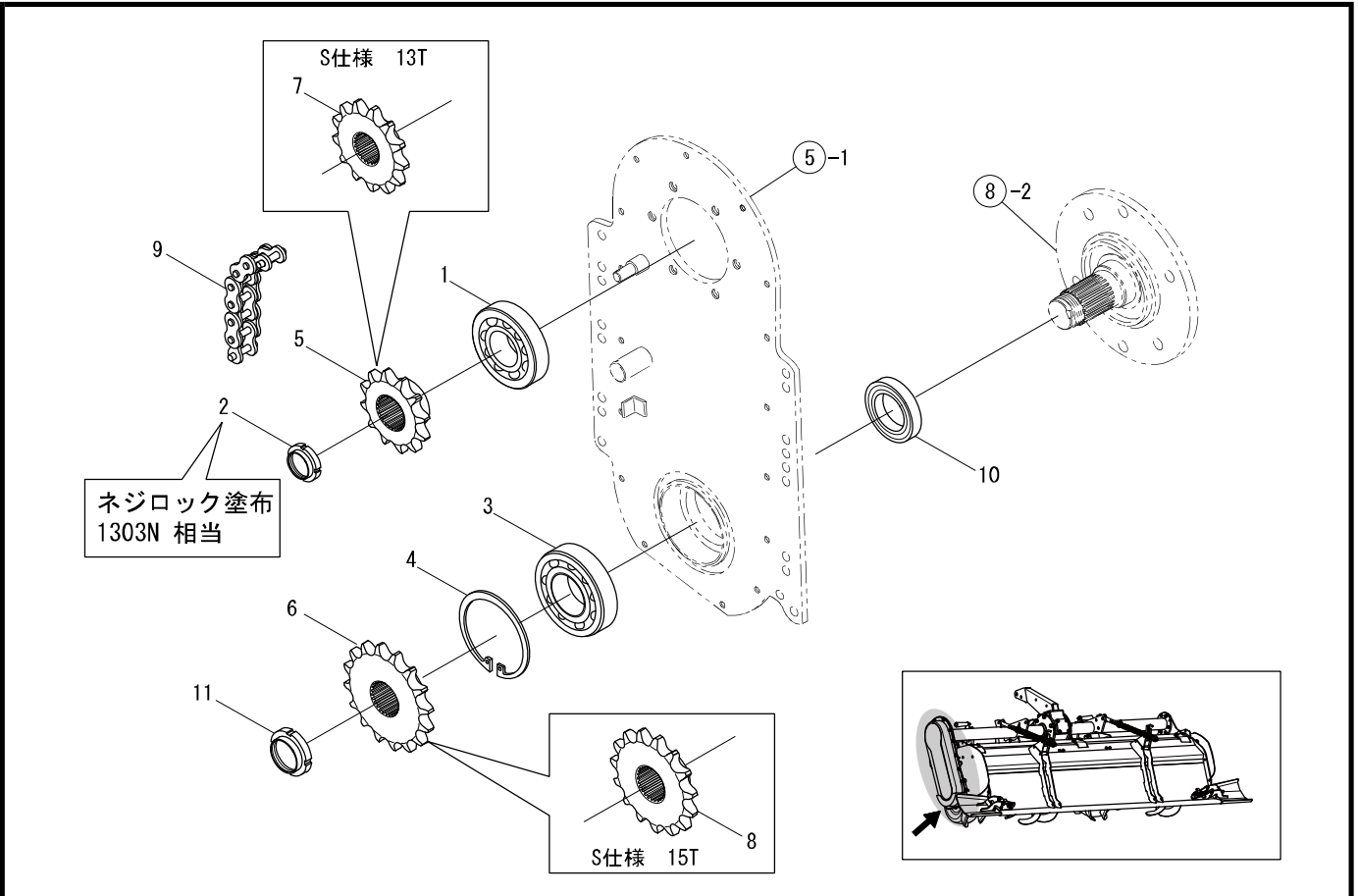


※11 締付トルク  
15N・m

| 見出番号 | 部品コード   | 部品名             | 規格             | 1台分個数 |     |     | 実施機番 | 備考          |
|------|---------|-----------------|----------------|-------|-----|-----|------|-------------|
|      |         |                 |                | 160   | 170 | 180 |      |             |
| 1    | 5370008 | チェンケースプレートCOMP. |                | 1     | 1   | 1   |      | 53710020103 |
| 2    | 5100040 | ネジリコイルパネ        |                | 1     | 1   | 1   |      | 51040021003 |
| 3    | 9320545 | スプリングピン         | φ5X45L         | 1     | 1   | 1   |      |             |
| 4    | 5100219 | テンショナー          |                | 1     | 1   | 1   |      | 51000420900 |
| 5    | 9320525 | スプリングピン         | φ5X25L         | 1     | 1   | 1   |      |             |
| 6    | 5600045 | チェンカバー          |                | 1     | 1   | 1   |      | 56020020201 |
| 7    | 4910690 | オイルキャップ         | M20 P1.5       | 1     | 1   | 1   |      | 49100621201 |
| 8    | 9020902 | コガタボルト          | M10X16 P1.5 7T | 2     | 2   | 2   |      |             |
| 9    | 9660010 | シールワッシャ         | M10 WF         | 2     | 2   | 2   |      |             |
| 10   | 5100213 | チェンカバーパッキン      |                | 1     | 1   | 1   |      | 51000420312 |
| 11   | 9020404 | コガタボルト2P        | M8X13 P1.25 7T | 16    | 16  | 16  |      |             |
| 12   | 5600047 | チェンケースシューズ      |                | 1     | 1   | 1   |      | 56020020302 |
| 13   | 9020904 | コガタボルト          | M10X25 P1.5 7T | 2     | 2   | 2   |      |             |
| 14   | 9210010 | Sワッシャ           | M10            | 2     | 2   | 2   |      |             |
| 15   | 9140705 | コガタナット          | M10 P1.5       | 2     | 2   | 2   |      |             |

5. チェン駆動部

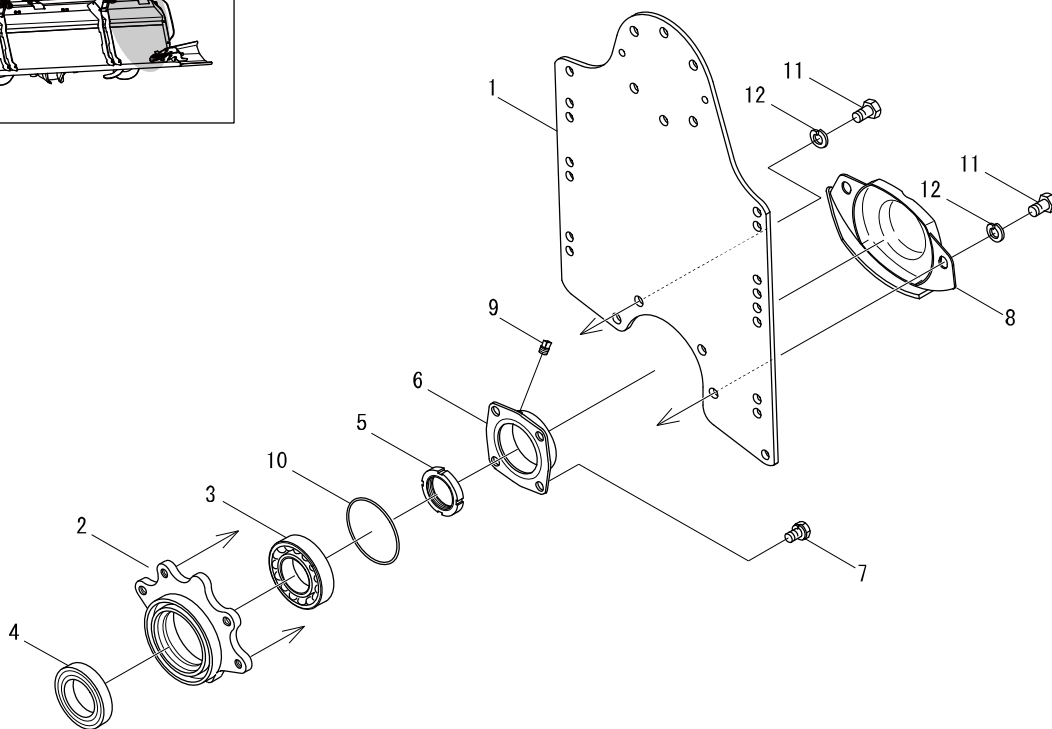
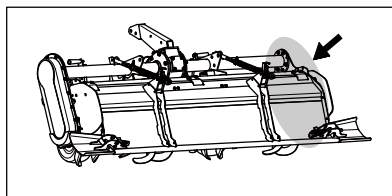
SJ(S)



| 見出番号 | 部品コード   | 部品名        | 規格             | 1台分個数 |     |     |      |      |      | 実施機番 | 備考          |
|------|---------|------------|----------------|-------|-----|-----|------|------|------|------|-------------|
|      |         |            |                | 160   | 170 | 180 | 160S | 170S | 180S |      |             |
| 1    | 9380249 | ベアリング      |                | 1     | 1   | 1   | 1    | 1    | 1    |      | 93806308000 |
| 2    | 5100382 | ロックナット 35  |                | 1     | 1   | 1   | 1    | 1    | 1    |      | 51000820300 |
| 3    | 9380252 | ベアリング      |                | 1     | 1   | 1   | 1    | 1    | 1    |      |             |
| 4    | 9372100 | ストップリング    | H100           | 1     | 1   | 1   | 1    | 1    | 1    |      |             |
| 5    | 3110032 | スプロケットホイール | 12T            | 1     | 1   | 1   |      |      |      |      | 31102010000 |
| 6    | 5100039 | スプロケットホイール | 16T            | 1     | 1   | 1   |      |      |      |      | 51040020900 |
| 7    | 3110086 | スプロケット     | 13T            |       |     |     | 1    | 1    | 1    |      | 31102011000 |
| 8    | 5100125 | スプロケット     | 15T            |       |     |     | 1    | 1    | 1    |      | 51040021200 |
| 9    | 9440037 | ローラチェーン    |                | 1     | 1   | 1   | 1    | 1    | 1    |      |             |
| 10   | 9350009 | ジクツキシール    | QLF55.82.11.17 | 1     | 1   | 1   | 1    | 1    | 1    |      |             |
| 11   | 5110253 | ロックナット 40  |                | 1     | 1   | 1   | 1    | 1    | 1    |      | 51111420301 |

6. チェン駆動部(サポートアーム)

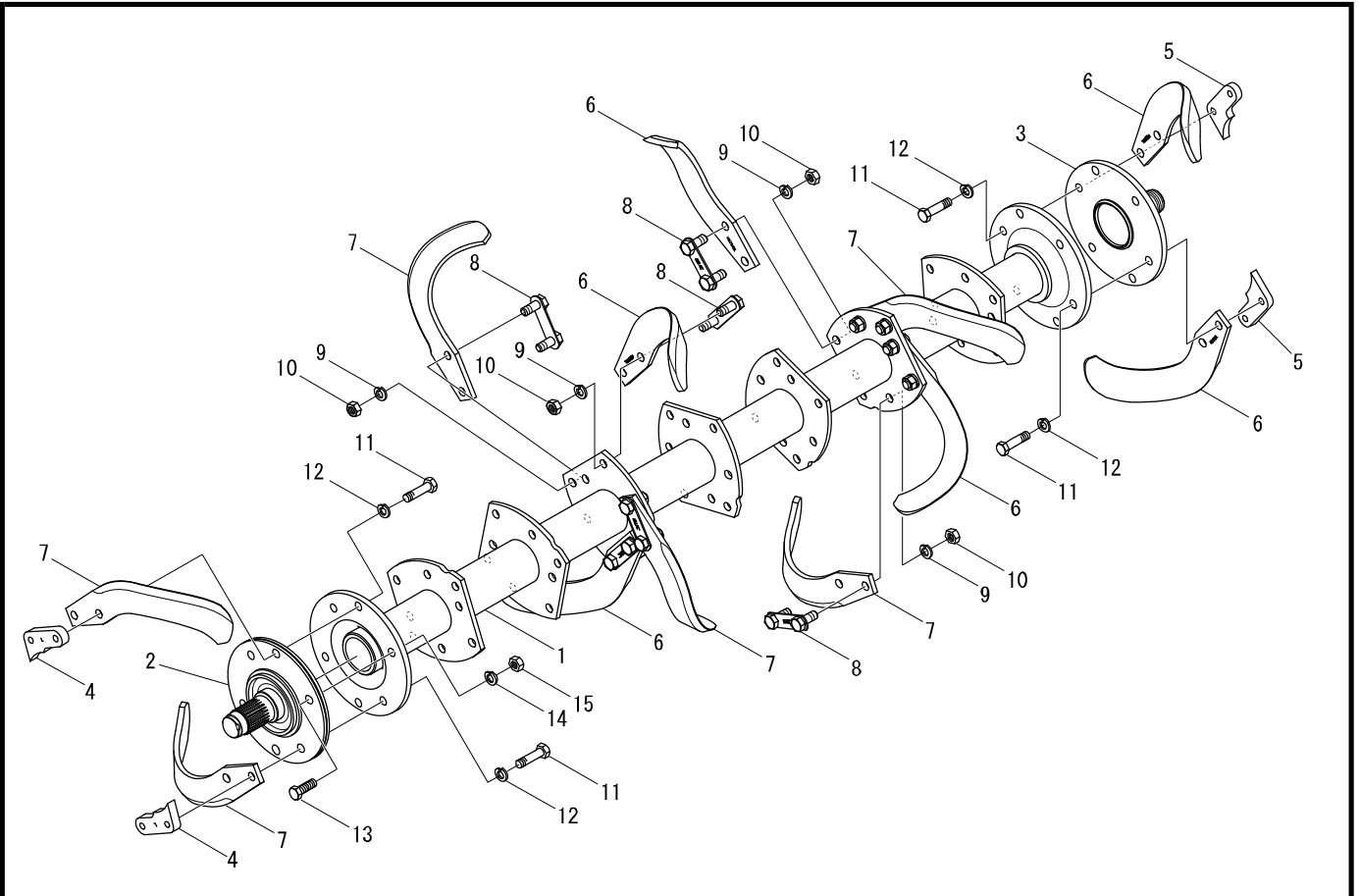
SJ(S)



| 見出番号 | 部品コード   | 部品名             | 規格              | 1台分個数 |     |     | 実施機番 | 備考          |
|------|---------|-----------------|-----------------|-------|-----|-----|------|-------------|
|      |         |                 |                 | 160   | 170 | 180 |      |             |
| 1    | 5370009 | サポートアーム         |                 | 1     | 1   | 1   |      | 53710020200 |
| 2    | 5100290 | サポートハウジング       |                 | 1     | 1   | 1   |      | 51000420601 |
| 3    | 9380226 | ベアリング           |                 | 1     | 1   | 1   |      |             |
| 4    | 9350001 | ジクツキシール         | QLF507810.516.5 | 1     | 1   | 1   |      |             |
| 5    | 5100383 | ロックナット 40 (ヒタリ) |                 | 1     | 1   | 1   |      | 51000820400 |
| 6    | 5100217 | サポートカバー         |                 | 1     | 1   | 1   |      | 51000420701 |
| 7    | 9024155 | コガタホルト2P        | M10X16 P1.5 7T  | 4     | 4   | 4   |      |             |
| 8    | 5100218 | サポートシューズ        |                 | 1     | 1   | 1   |      | 51000420801 |
| 9    | 6550106 | コーティングプラグ       | R1/8            | 1     | 1   | 1   |      | 65540022000 |
| 10   | 9362080 | Oリング            | G80             | 1     | 1   | 1   |      |             |
| 11   | 9011756 | ホルト             | M12X20 P1.5 8T  | 4     | 4   | 4   |      |             |
| 12   | 9210012 | Sワッシャ           | M12             | 4     | 4   | 4   |      |             |

7. 耕うん部(フランジ)

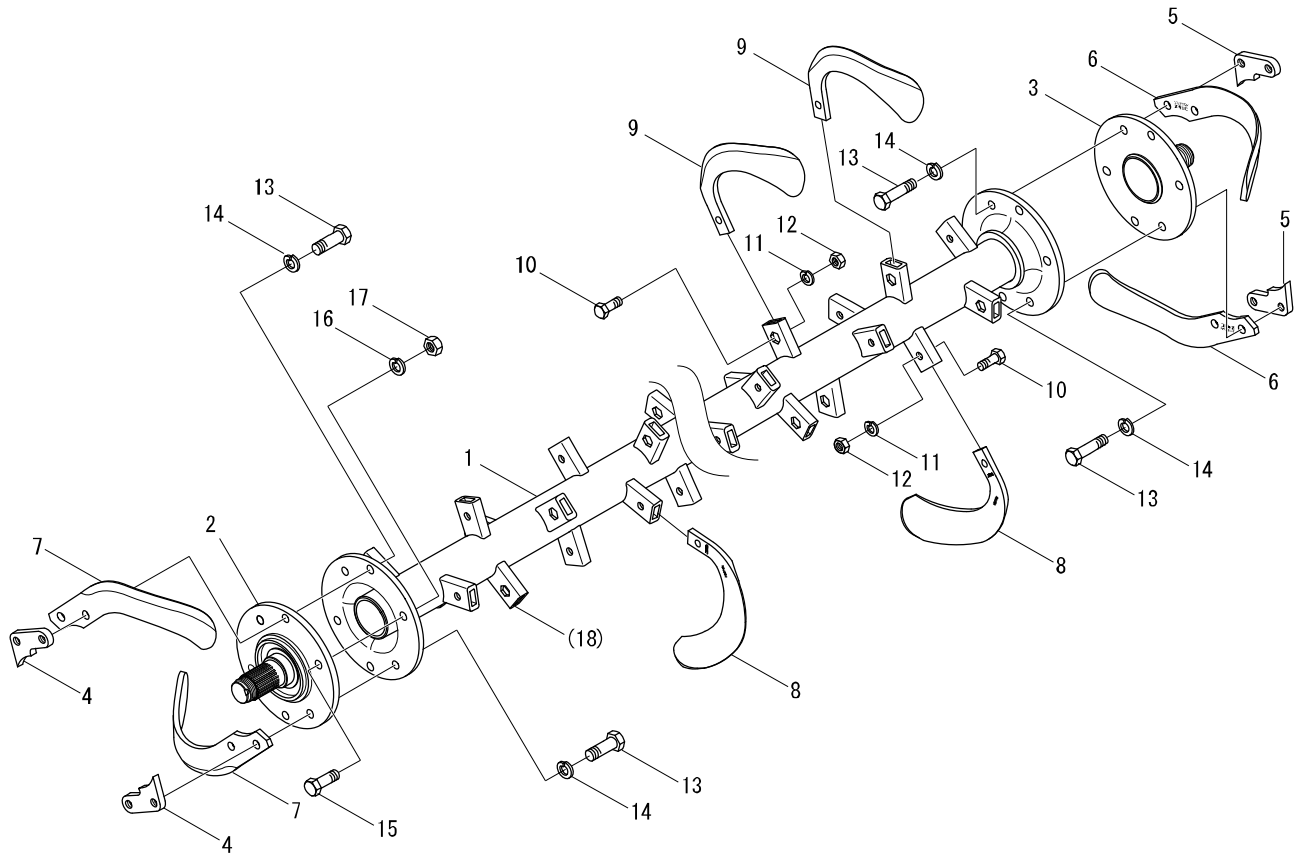
SJ



| 見出番号  | 部品コード   | 部品名                      | 規格             | 1台分個数 |     |     |  | 実施機番 | 備考          |
|-------|---------|--------------------------|----------------|-------|-----|-----|--|------|-------------|
|       |         |                          |                | 160   | 170 | 180 |  |      |             |
| 1     | E010007 | コーウンジクSJ.COMP            |                | 1     |     |     |  |      | E0120030100 |
| 1     | E010008 | コーウンジクSJ.COMP            |                |       | 1   |     |  |      | E0130030100 |
| 1     | E020014 | コーウンジクSF.COMP            |                |       |     | 1   |  |      | E0230030100 |
| 2     | 5100475 | フランジシャフト                 |                | 1     | 1   | 1   |  |      | 51000820512 |
| 3     | 5110299 | フランジシャフト R               |                | 1     | 1   | 1   |  |      | 51111820103 |
| 4     | 5100395 | フイートカッター L               |                | 2     | 2   | 2   |  |      | 51000830700 |
| 5     | 5100396 | フイートカッター R               |                | 2     | 2   | 2   |  |      | 51000830800 |
| 6     | 68492   | カイテキツMKQ2505L            |                | 16    | 18  | 18  |  |      | KQ250500L01 |
| 7     | 68491   | カイテキツMKQ2505R            |                | 16    | 18  | 18  |  |      | KQ250500R01 |
| 8     |         | クミボルトM14X35COMP          | 単品供給不可         |       |     |     |  |      |             |
| 9     | 9210014 | Sワッシャ                    | M14            |       |     |     |  |      |             |
| 10    | 9140516 | ナット                      | M14 P1.5       |       |     |     |  |      |             |
| 8~10  | 0050061 | クミボルトASSY (Sワッシャ付,ナット付)  | M14X35         | 28    | 32  | 32  |  |      | 53710078000 |
| 11    |         | ボルトM14X47                |                |       |     |     |  |      |             |
| 12    | 9210014 | Sワッシャ                    | M14            |       |     |     |  |      |             |
| 11~12 | 6550118 | ツメボルトASSY (Sワッシャ付,ナット不要) | M14X47 P1.5 8T | 8     | 8   | 8   |  |      |             |
| 13    |         | ボルト                      | M14X40 P1.5 8T |       |     |     |  |      |             |
| 14    | 9210014 | Sワッシャ                    | M14            |       |     |     |  |      |             |
| 15    | 9140516 | ナット                      | M14 P1.5       |       |     |     |  |      |             |
| 13~15 | 0050034 | ツメボルトASSY (Sワッシャ付,ナット付)  | M14X40 P1.5 8T | 4     | 4   | 4   |  |      |             |

8. 耕うん部(ホルダ)

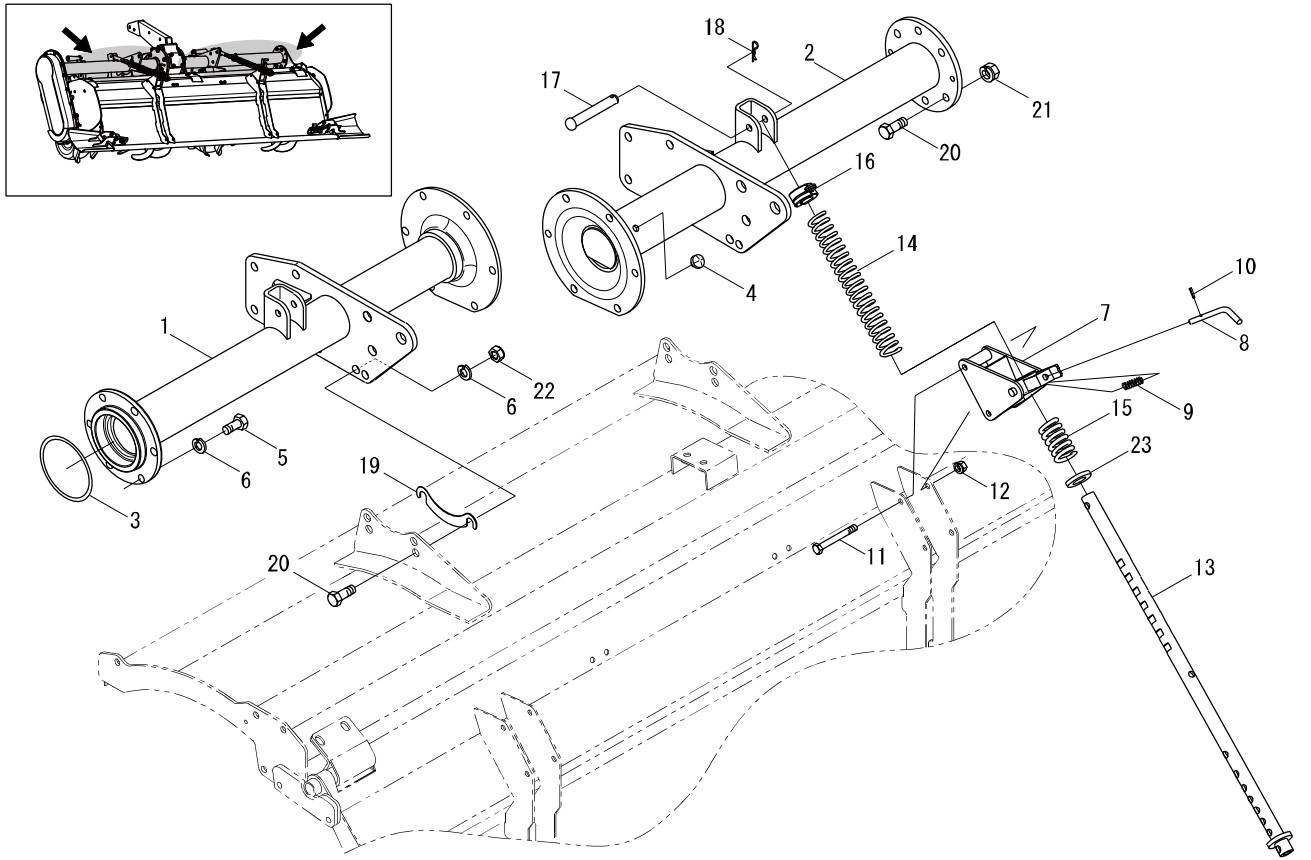
SJ-S



| 見出番号  | 部品コード   | 部品名                      | 規格                | 1台分個数 |      |      |  | 実施機番 | 備考          |
|-------|---------|--------------------------|-------------------|-------|------|------|--|------|-------------|
|       |         |                          |                   | 160S  | 170S | 180S |  |      |             |
| 1     | 5370117 | コーウンジクCOMP               |                   | 1     |      |      |  |      | 53726030112 |
| 1     | 5370118 | コーウンジクCOMP               |                   |       | 1    |      |  |      | 53736030112 |
| 1     | 5370119 | コーウンジクCOMP               |                   |       |      | 1    |  |      | 53746030112 |
| 2     | 5100475 | フランジシャフト                 |                   | 1     | 1    | 1    |  |      | 51000820512 |
| 3     | 5110299 | フランジシャフト R               |                   | 1     | 1    | 1    |  |      | 51111820103 |
| 4     | 5100395 | フィートカッター L               |                   | 2     | 2    | 2    |  |      | 51000830700 |
| 5     | 5100396 | フィートカッター R               |                   | 2     | 2    | 2    |  |      | 51000830800 |
| 6     | 68492   | カイテキツメKQ2505L            |                   | 2     | 2    | 2    |  |      | KQ250500L01 |
| 7     | 68491   | カイテキツメKQ2505R            |                   | 2     | 2    | 2    |  |      | KQ250500R01 |
| 8     | 82582   | カイテキツメKQ2745L            |                   | 15    | 16   | 17   |  |      | KQ274500L00 |
| 9     | 82581   | カイテキツメKQ2745R            |                   | 15    | 16   | 17   |  |      | KQ274500R00 |
| 10    |         | ホルト                      | M12X30 P1.25 11T  |       |      |      |  |      | 65429030701 |
| 11    | 9210012 | Sワッシャ                    | M12               |       |      |      |  |      |             |
| 12    | 9140081 | ナット                      | M12 P1.25 B=19 6T |       |      |      |  |      |             |
| 10~12 | 0050058 | ツメホルトASSY (Sワッシャ付,ナット付)  | M12X30 P1.25 11T  | 30    | 32   | 34   |  |      |             |
| 13    |         | ホルト                      | M14X47            |       |      |      |  |      |             |
| 14    | 9210014 | Sワッシャ                    | M14               |       |      |      |  |      |             |
| 13~14 | 6550118 | ツメホルトASSY (Sワッシャ付,ナット不要) | M14X47 P1.5 8T    | 8     | 8    | 8    |  |      |             |
| 15    |         | ホルト                      | M14X40 P1.5 8T    |       |      |      |  |      |             |
| 16    | 9210014 | Sワッシャ                    | M14               |       |      |      |  |      |             |
| 17    | 9140516 | ナット                      | M14 P1.5          |       |      |      |  |      |             |
| 15~17 | 0050034 | ツメホルトASSY (Sワッシャ付,ナット付)  | M14X40 P1.5 8T    | 4     | 4    | 4    |  |      |             |
| 18    | 2930018 | ツメブラケットA                 |                   | (30)  | (32) | (34) |  |      | 29303003010 |

9. フレーム部(フレームパイプ)

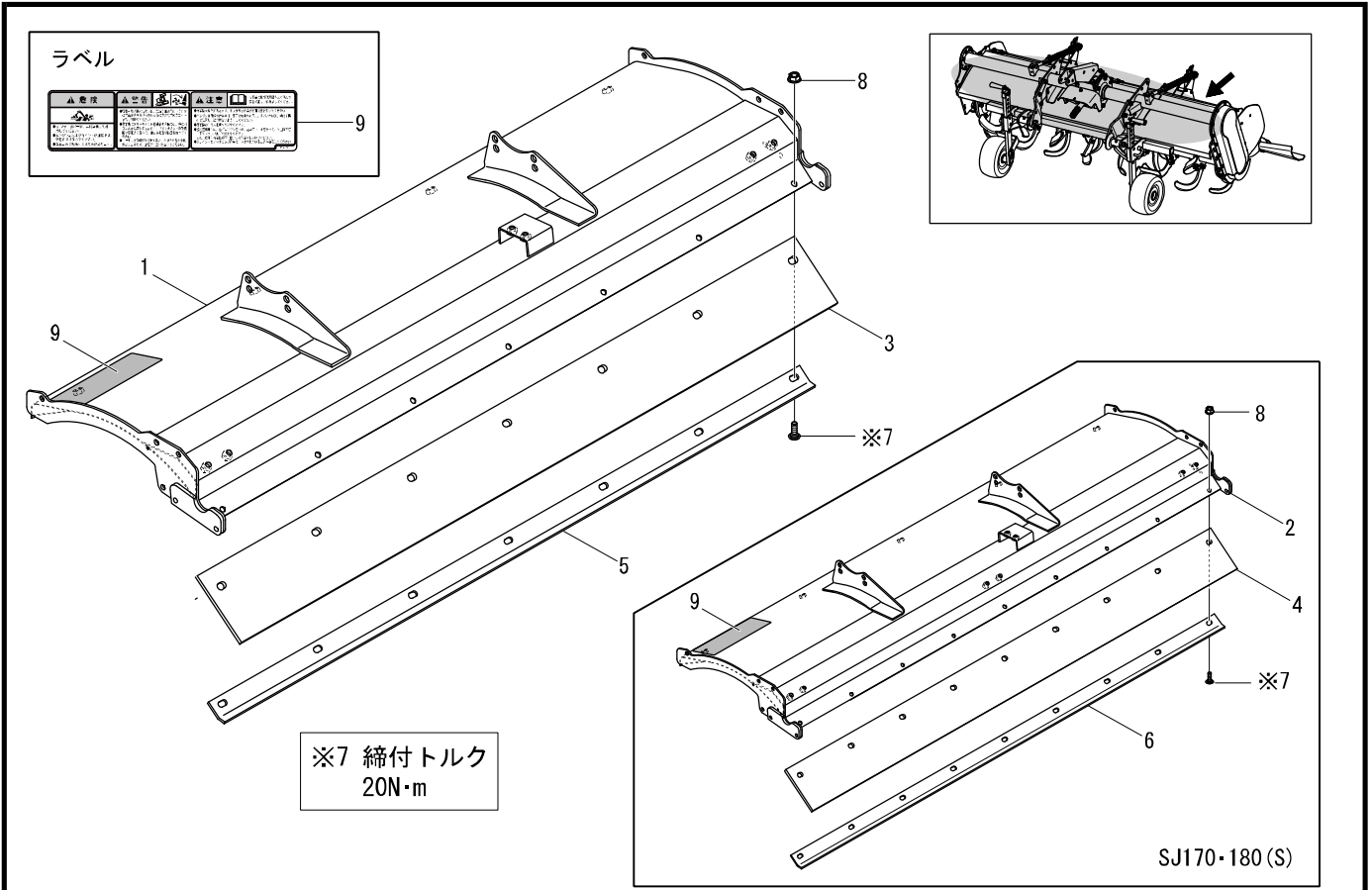
SJ(S)



| 見出番号 | 部品コード   | 部品名                 | 規格             | 1台分個数 |     |     |  | 実施機番 | 備考          |
|------|---------|---------------------|----------------|-------|-----|-----|--|------|-------------|
|      |         |                     |                | 160   | 170 | 180 |  |      |             |
| 1    | 5370001 | フレームパイプCOMP.L       |                | 1     |     |     |  |      | 53720010102 |
| 1    | 5370002 | フレームパイプCOMP.L       |                |       | 1   |     |  |      | 53730010102 |
| 1    | 5370003 | フレームパイプCOMP.L       |                |       |     | 1   |  |      | 53740010102 |
| 2    | 5370005 | フレームパイプCOMP.R       |                | 1     |     |     |  |      | 53720010200 |
| 2    | 5370006 | フレームパイプCOMP.R       |                |       | 1   |     |  |      | 53730010200 |
| 2    | 5370007 | フレームパイプCOMP.R       |                |       |     | 1   |  |      | 53740010200 |
| 3    | 9363110 | Oリング                | S110           | 1     | 1   | 1   |  |      |             |
| 4    | 9640002 | エアブリーザー             | EZ3193A0       | 1     | 1   | 1   |  |      |             |
| 5    | 5370047 | コーティングホルト           | M12X25 8T P1.5 | 6     | 6   | 6   |  |      | 53710021001 |
| 6    | 9210012 | Sワッシャ               | M12            | 10    | 10  | 10  |  |      |             |
| 7    | 5370030 | コンプレッションブラケット(ストッパ) |                | 2     | 2   | 2   |  |      | 53710042003 |
| 8    | 5630101 | ピン                  |                | 2     | 2   | 2   |  |      | 56350043100 |
| 9    | 5630102 | スプリング               |                | 2     | 2   | 2   |  |      | 56350043200 |
| 10   | 9320316 | スプリングピン             | φ3X16          | 2     | 2   | 2   |  |      |             |
| 11   | 9020944 | コガタホルト              | M8X70 P1.25 7T | 4     | 4   | 4   |  |      |             |
| 12   | 9150358 | コガタナット(SW)          | M8 P1.25       | 4     | 4   | 4   |  |      |             |
| 13   | 5370044 | コンプレッションロッド         |                | 2     | 2   | 2   |  |      | 53710042800 |
| 14   | 5370045 | コンプレッションスプリングウエ     |                | 2     | 2   | 2   |  |      | 53710043201 |
| 15   | 6560049 | コンプレッションスプリングシタ     |                | 2     | 2   | 2   |  |      | 65640044000 |
| 16   | 5370031 | ワンタッチホルダ ASSY キット   |                | 2     | 2   | 2   |  |      | 53710042901 |
| 17   | 9500153 | テラーピン               | φ10X50         | 2     | 2   | 2   |  |      |             |
| 18   | 9480011 | Rピン                 | φ10            | 2     | 2   | 2   |  |      |             |
| 19   | 5100468 | シム(カンバン)            |                | 2     | 2   | 2   |  |      | 51000843300 |
| 20   | 9011751 | ホルト                 | M12X30 P1.5 8T | 10    | 10  | 10  |  |      |             |
| 21   | 9150316 | ナット(SWツキ)           | M12 P1.5       | 6     | 6   | 6   |  |      |             |
| 22   | 9290021 | Uナット                | M12P1.5        | 4     | 4   | 4   |  |      |             |
| 23   | 9240022 | サカネ コガタマル           | M22            | 2     | 2   | 2   |  |      |             |

10. フレーム部(シールドカバー)

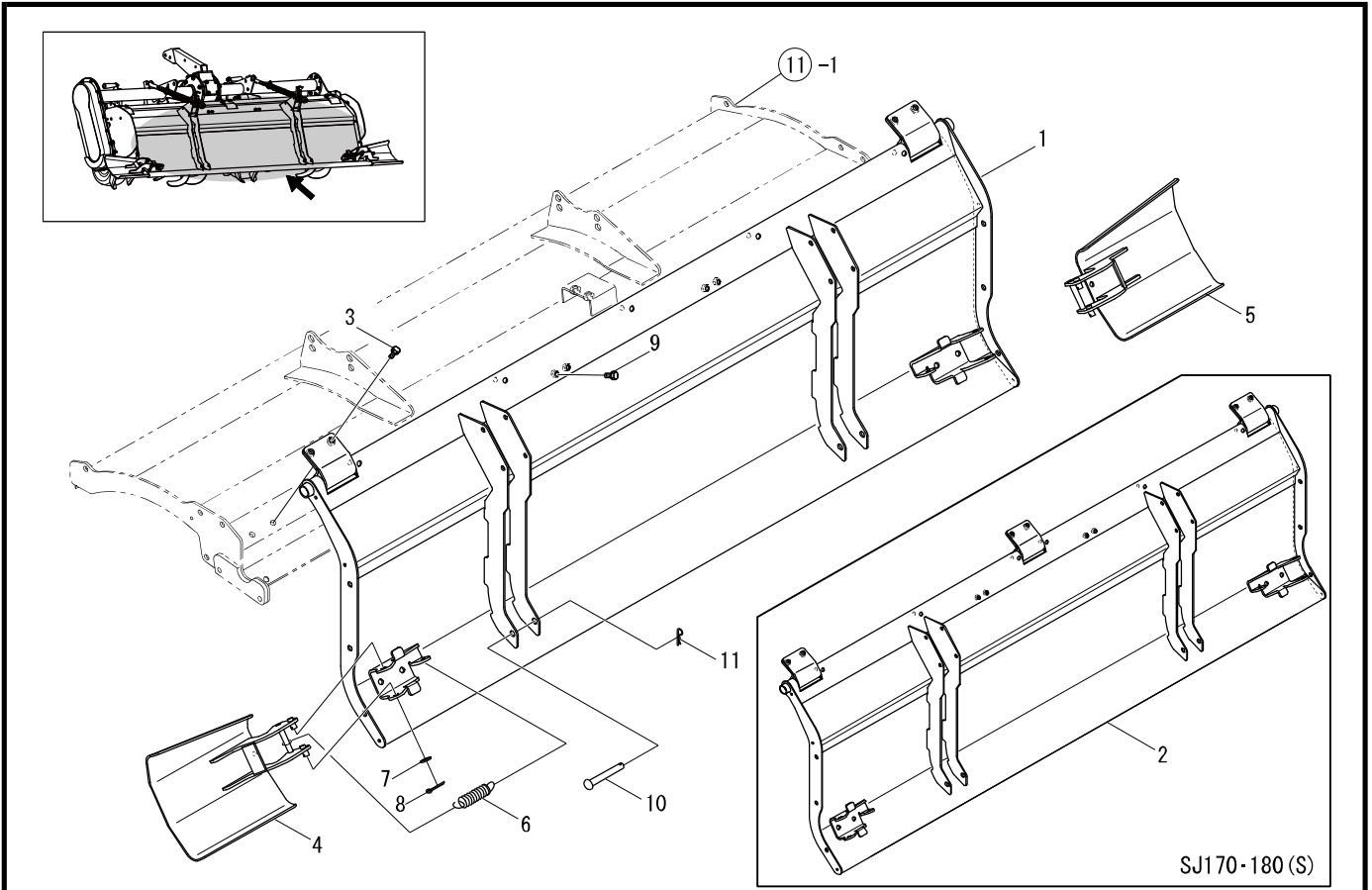
SJ(S)



| 見出番号 | 部品コード   | 部品名              | 規格              | 1台分個数 |     |     |  | 実施機番 | 備考          |
|------|---------|------------------|-----------------|-------|-----|-----|--|------|-------------|
|      |         |                  |                 | 160   | 170 | 180 |  |      |             |
| 1    | E010009 | シールドカバーCOMP(ラベル) |                 | 1     |     |     |  |      | E0120040100 |
| 2    | E010010 | シールドカバーCOMP(ラベル) |                 |       | 1   |     |  |      | E0130040100 |
| 2    | E020018 | シールドカバーCOMP(ラベル) |                 |       |     | 1   |  |      | E0230040700 |
| 3    | 5370075 | カバーゴム            |                 | 1     |     |     |  |      | 53720043701 |
| 4    | 5370076 | カバーゴム            |                 |       | 1   |     |  |      | 53730043701 |
| 4    | 5370077 | カバーゴム            |                 |       |     | 1   |  |      | 53740043701 |
| 5    | 5370040 | ゴムオサエイタ          |                 | 1     |     |     |  |      | 53720043600 |
| 6    | 5600096 | ゴムオサエイタ          |                 |       | 1   |     |  |      | 56090041111 |
| 6    | 5600075 | ゴムオサエイタ          |                 |       |     | 1   |  |      | 56000041111 |
| 7    | 5630243 | フランジツキボルト        | M10X30 P1.5     | 7     | 9   | 9   |  |      | 56350247311 |
| 8    | 9140790 | コガタフランジナット       | M10P1.5セレーションツキ | 7     | 9   | 9   |  |      |             |
| 9    | 9994760 | PLラベル            |                 | 1     | 1   | 1   |  |      | 99911012500 |

11. フレーム部(エプロン)

SJ(S)

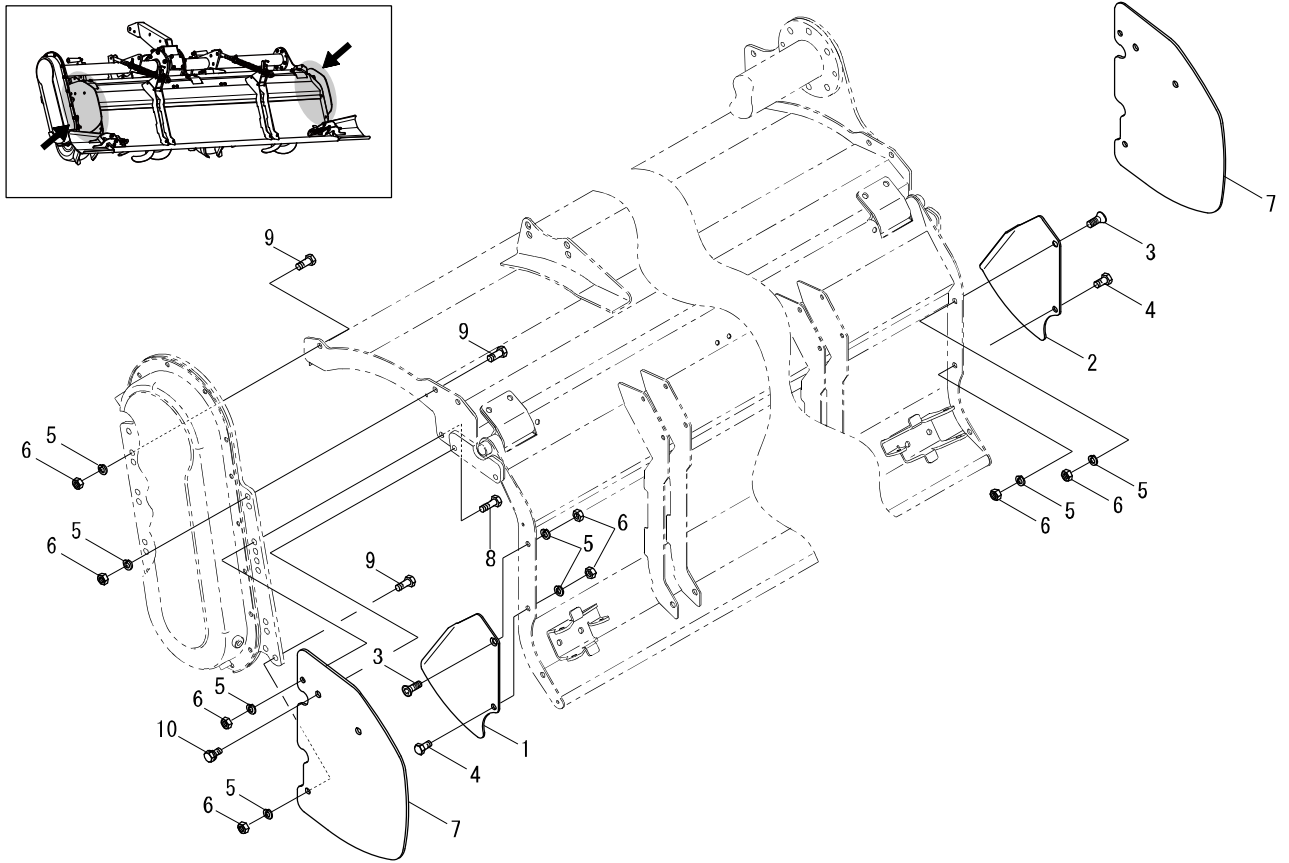


| 見出<br>番号 | 部品コード   | 部 品 名       | 規 格            | 1 台 分 個 数 |     |     | 実施機番 | 備 考         |
|----------|---------|-------------|----------------|-----------|-----|-----|------|-------------|
|          |         |             |                | 160       | 170 | 180 |      |             |
| 1        | 5370023 | エプロンCOMP    |                | 1         |     |     |      | 53720041003 |
| 2        | 5370024 | エプロンCOMP    |                |           | 1   |     |      | 53730041003 |
| 2        | 5370025 | エプロンCOMP    |                |           |     | 1   |      | 53740041003 |
| 3        | 9020914 | コガタホルト2P    | M10X30 P1.5 7T | 4         | 6   | 6   |      |             |
| 4        | E020022 | EXエプロンSFL   |                | 1         | 1   | 1   |      | E0230040101 |
| 5        | E020023 | EXエプロンSFR   |                | 1         | 1   | 1   |      | E0230040201 |
| 6        | 5630105 | スプリング       |                | 2         | 2   | 2   |      | 56350042600 |
| 7        | 9240010 | ザガネ コガタマル   | M10            | 4         | 4   | 4   |      |             |
| 8        | 9480060 | Rピン(スケドメッキ) | φ10            | 4         | 4   | 4   |      |             |
| 9        | 9020404 | コガタホルト2P    | M8X13 P1.25 7T | 4         | 4   | 4   |      |             |
| 10       | 9500158 | テラーピン       | φ10X75         | 2         | 2   | 2   |      |             |
| 11       | 9480011 | Rピン         | φ10            | 2         | 2   | 2   |      |             |



12. フレーム部(シールド)

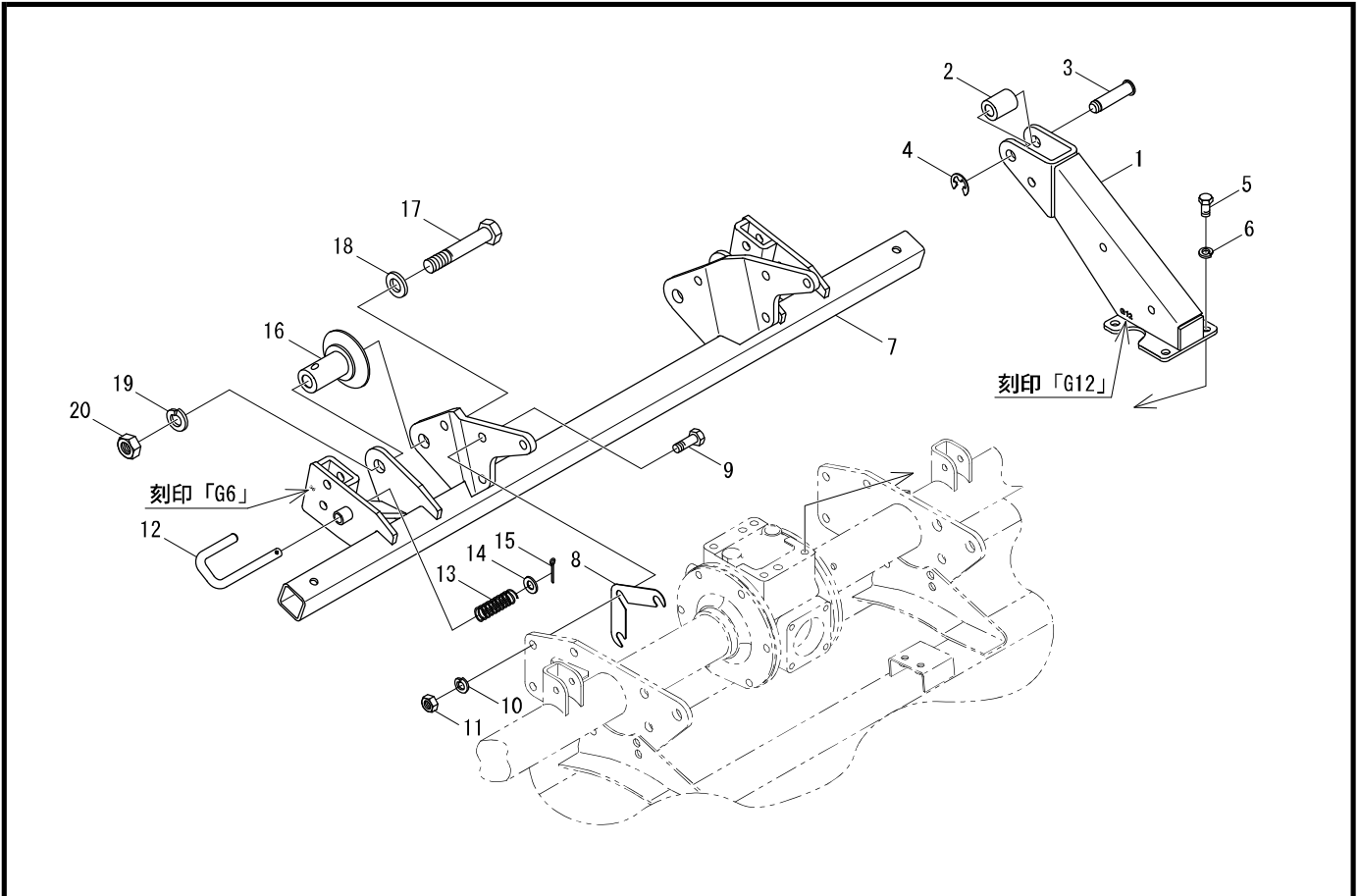
SJ(S)



| 見出番号 | 部品コード   | 部品名                     | 規格             | 1台分個数 |     |     | 実施機番 | 備考          |
|------|---------|-------------------------|----------------|-------|-----|-----|------|-------------|
|      |         |                         |                | 160   | 170 | 180 |      |             |
| 1    | 5370026 | エプロンシールド <sup>†</sup> L |                | 1     | 1   | 1   |      | 53710042500 |
| 2    | 5370027 | エプロンシールド <sup>†</sup> R |                | 1     | 1   | 1   |      | 53710042600 |
| 3    | 9050322 | 6カクアナツキサラボルト            | M10X20 P1.5    | 2     | 2   | 2   |      |             |
| 4    | 9020903 | コガタボルト                  | M10X20 P1.5 7T | 2     | 2   | 2   |      |             |
| 5    | 9210010 | Sワッシャ                   | M10            | 12    | 12  | 12  |      |             |
| 6    | 9140705 | コガタナット                  | M10 P1.5       | 12    | 12  | 12  |      |             |
| 7    | E020024 | サイドシールド <sup>†</sup> SF |                | 2     | 2   | 2   |      | E0230040300 |
| 8    | 9020905 | コガタボルト                  | M10X30 P1.5 7T | 2     | 2   | 2   |      |             |
| 9    | 9020904 | コガタボルト (L側/R側 各3本)      | M10X25 P1.5 7T | 6     | 6   | 6   |      |             |
| 10   | 9020912 | コガタボルト2P                | M10X20 P1.5 7T | 4     | 4   | 4   |      |             |

13. ヒッチ部

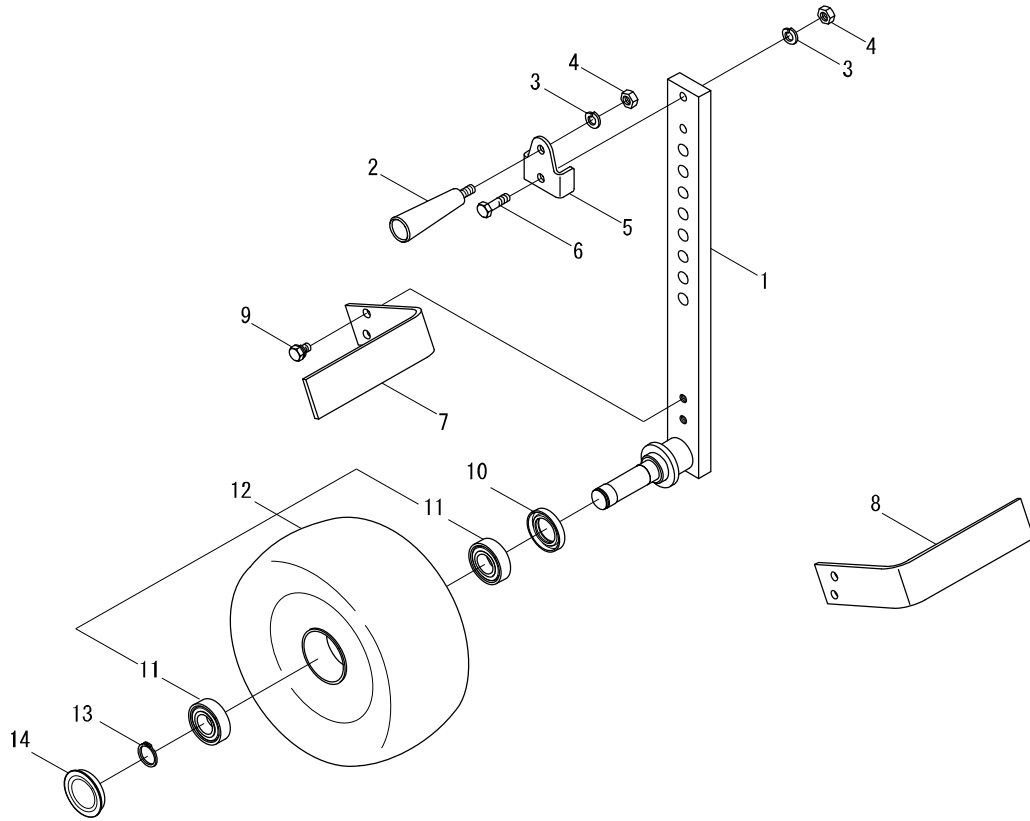
SJ-T



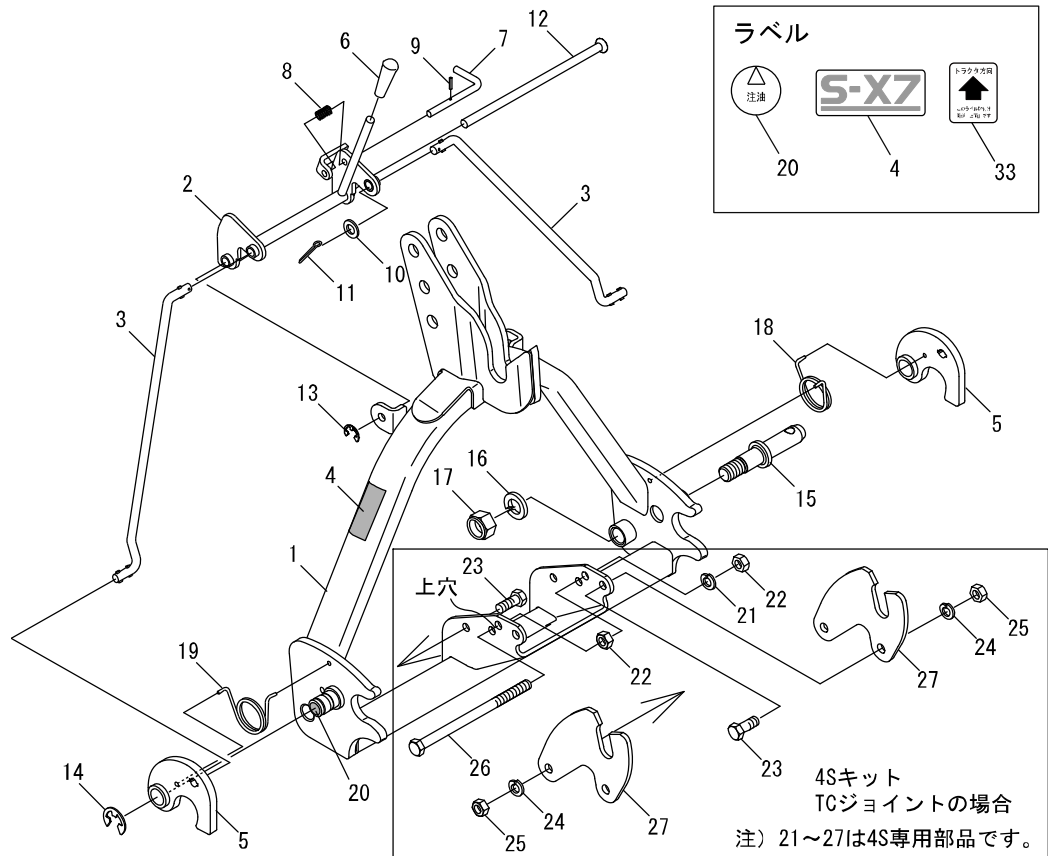
| 見出番号 | 部品コード   | 部品名            | 規格             | 1台分個数 |  |  |  |  | 実施機番 | 備考          |
|------|---------|----------------|----------------|-------|--|--|--|--|------|-------------|
|      |         |                |                |       |  |  |  |  |      |             |
| 1    | 8050239 | マスト G12        |                | 1     |  |  |  |  |      | 80520250201 |
| 2    | 8050014 | トップリンクカラー      | 19.5X34X44     | 1     |  |  |  |  |      | 80501050500 |
| 3    | 8050200 | ピン             | 19X78 Eリングミソ   | 1     |  |  |  |  |      | 80501050711 |
| 4    | 9373015 | ストップリング        | E15            | 1     |  |  |  |  |      |             |
| 5    | 9011758 | ホルト            | M12X25 P1.5 8T | 4     |  |  |  |  |      |             |
| 6    | 9210012 | Sワッシャ          | M12            | 4     |  |  |  |  |      |             |
| 7    | 8050745 | ヒッチブラケットG6COMP |                | 1     |  |  |  |  |      | 80568050101 |
| 8    | 8044401 | ヒッチブラケットシム     |                | 4     |  |  |  |  |      | 80401010401 |
| 9    | 9011810 | ホルト            | M14X40 P2.0 8T | 6     |  |  |  |  |      |             |
| 10   | 9210014 | Sワッシャ          | M14            | 6     |  |  |  |  |      |             |
| 11   | 9140517 | ナット            | M14 P2.0       | 6     |  |  |  |  |      |             |
| 12   | 8050746 | ホイルピン          |                | 2     |  |  |  |  |      | 80568050700 |
| 13   | 5410020 | スプリング          | KB202          | 2     |  |  |  |  |      | 54130040801 |
| 14   | 9240014 | サガネ コガタマル      | M14            | 2     |  |  |  |  |      |             |
| 15   | 9300036 | ワリピン           | φ 3X30         | 2     |  |  |  |  |      |             |
| 16   | 8050013 | ガイドカラー 552     |                | 2     |  |  |  |  |      | 80501050400 |
| 17   | 9010450 | ホルト            | M22X140 P2.5   | 2     |  |  |  |  |      |             |
| 18   | 9240022 | サガネ コガタマル      | M22            | 2     |  |  |  |  |      |             |
| 19   | 9210022 | Sワッシャ          | M22            | 2     |  |  |  |  |      |             |
| 20   | 9140529 | ナット            | M22 P2.5       | 2     |  |  |  |  |      |             |

14. 前車ホイールゲージ部

SJ-T



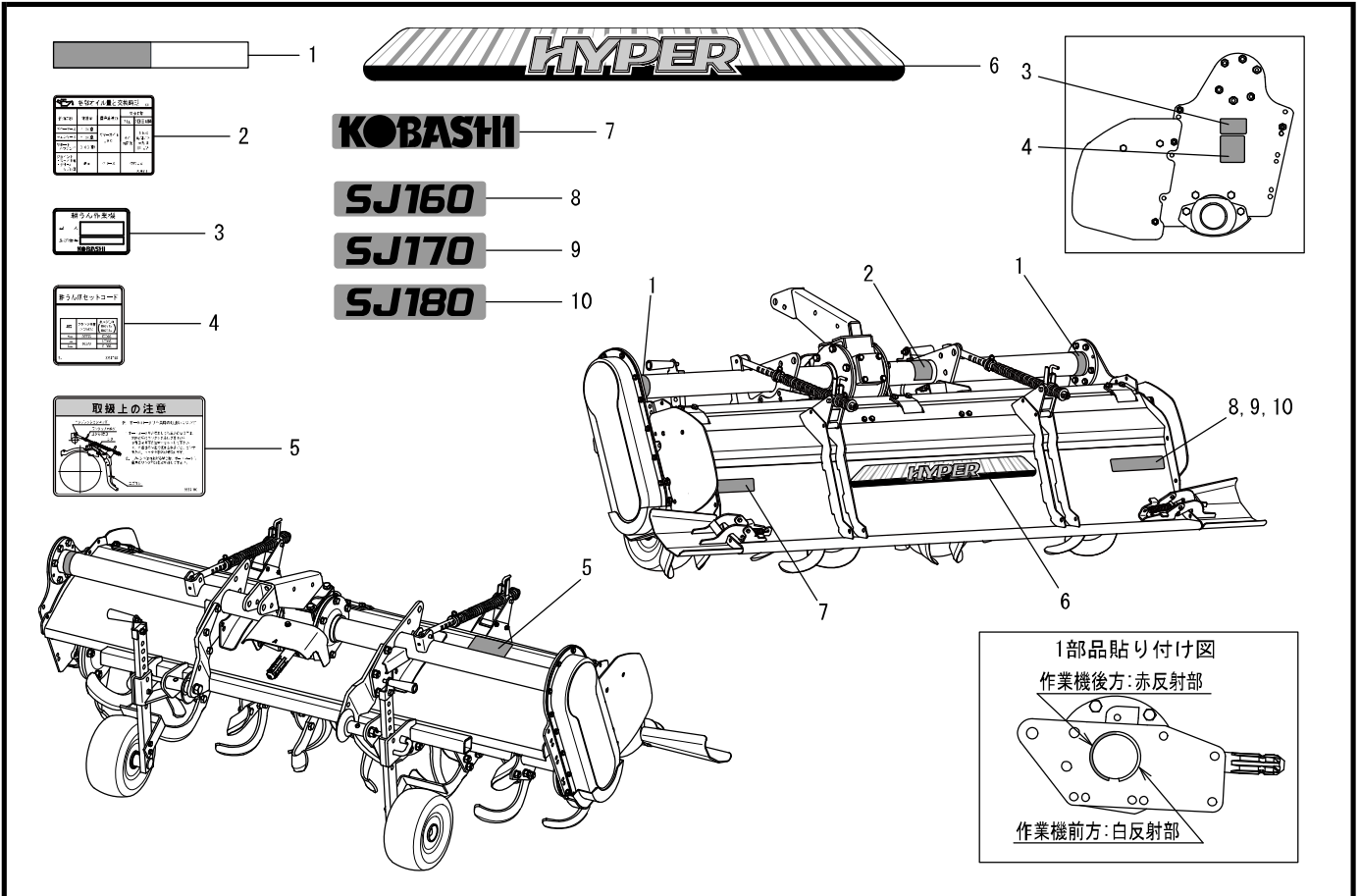
| 見出番号 | 部品コード   | 部品名                | 規格               | 1台分個数 |  |  |  |  | 実施機番 | 備考          |
|------|---------|--------------------|------------------|-------|--|--|--|--|------|-------------|
|      |         |                    |                  |       |  |  |  |  |      |             |
| 1    | 8050760 | ホイールアーム COMP       |                  | 2     |  |  |  |  |      | 80520020502 |
| 2    | 7890290 | グリップ               | ST M10X23        | 2     |  |  |  |  |      | 78920054600 |
| 3    | 9210010 | Sワッシャ              | M10              | 4     |  |  |  |  |      |             |
| 4    | 9140705 | コガタナット             | M10 P1.5         | 4     |  |  |  |  |      | 91522411010 |
| 5    | 8050754 | アームストッパ            |                  | 2     |  |  |  |  |      | 80568020900 |
| 6    | 9020915 | コガタボルト             | M10X35 P1.5ゼン 7T | 2     |  |  |  |  |      |             |
| 7    | 5100473 | スクレーパー L           |                  | 1     |  |  |  |  |      | 51040060401 |
| 8    | 5100474 | スクレーパー R           |                  | 1     |  |  |  |  |      | 51040060501 |
| 9    | 9020912 | コガタボルト2P           | M10X20 P1.5 7T   | 4     |  |  |  |  |      |             |
| 10   | 9350199 | オイルシール             | TC 32.52.8       | 2     |  |  |  |  |      |             |
| 11   | 9380299 | ベアリング              |                  | 4     |  |  |  |  |      |             |
| 12   | 8050759 | ホイール COMP (ベアリング付) |                  | 2     |  |  |  |  |      | 80520020300 |
| 13   | 9371027 | ストップリング            | S25              | 2     |  |  |  |  |      |             |
| 14   | 9650007 | ホアプラグ(ツバツキ)        | RCA5 52X6.5X60   | 2     |  |  |  |  |      |             |
| 1~14 | 8050757 | ホイールゲージアッSL (8以外)  |                  | 1     |  |  |  |  |      | 80520020103 |
| 1~14 | 8050758 | ホイールゲージアッSR (7以外)  |                  | 1     |  |  |  |  |      | 80520020203 |



| 見出番号  | 部品コード   | 部品名              | 規格            | 1台分個数 |     |        |  |  |  |  |  | 実施機番 | 備考          |
|-------|---------|------------------|---------------|-------|-----|--------|--|--|--|--|--|------|-------------|
|       |         |                  |               | S47   | S37 | 4SK-TC |  |  |  |  |  |      |             |
| 1     | 8060226 | オートヒッチアーム S7COMP |               | 1     | 1   |        |  |  |  |  |  |      | 80672610305 |
| 2     | 8060227 | リンク              |               | 1     | 1   |        |  |  |  |  |  |      | 80672611303 |
| 3     | 8060228 | レバー              |               | 2     | 2   |        |  |  |  |  |  |      | 80672611403 |
| 4     | 9994283 | ラベル S-X7         |               | 1     | 1   |        |  |  |  |  |  |      | 99914334800 |
| 5     | 8060245 | フック              |               | 2     | 2   |        |  |  |  |  |  |      | 80601512202 |
| 6     | 8060246 | グリップ             |               | 1     | 1   |        |  |  |  |  |  |      | 80672612400 |
| 7     | 5630101 | ピン               |               | 1     | 1   |        |  |  |  |  |  |      | 56350043100 |
| 8     | 5630102 | スプリング            |               | 1     | 1   |        |  |  |  |  |  |      | 56350043200 |
| 9     | 9320316 | スプリングピン          | φ3X16         | 1     | 1   |        |  |  |  |  |  |      |             |
| 10    | 9240112 | サガネ              | M12           | 2     | 2   |        |  |  |  |  |  |      |             |
| 11    | 9300035 | ワリピン             | φ3X25         | 2     | 2   |        |  |  |  |  |  |      |             |
| 12    | 8060230 | シテンバー            |               | 1     | 1   |        |  |  |  |  |  |      | 80672611601 |
| 13    | 9373010 | ストップリング          | E10           | 1     | 1   |        |  |  |  |  |  |      |             |
| 14    | 9373019 | ストップリング          | E19           | 2     | 2   |        |  |  |  |  |  |      |             |
| 15    | 8050012 | ヒッチピン            |               | 2     | 2   |        |  |  |  |  |  |      | 80501050302 |
| 16    | 9210020 | Sワッシャ            | M20           | 2     | 2   |        |  |  |  |  |  |      |             |
| 17    | 9290036 | Uナット             | M20 P2.5      | 2     | 2   |        |  |  |  |  |  |      |             |
| 18    | 8060231 | スプリング L          |               | 1     | 1   |        |  |  |  |  |  |      | 80672611700 |
| 19    | 8060232 | スプリング R          |               | 1     | 1   |        |  |  |  |  |  |      | 80672611800 |
| 20    | 9991556 | チュウユ             |               | 2     | 2   |        |  |  |  |  |  |      | 99910201000 |
| 21    | 9210012 | Sワッシャ            | M12           | 1     |     | 1      |  |  |  |  |  |      |             |
| 22    | 9140514 | ナット              | M12 P1.75     | 2     |     | 2      |  |  |  |  |  |      |             |
| 23    | 9011751 | ボルト              | M12X30 P1.5   | 4     |     | 4      |  |  |  |  |  |      |             |
| 24    | 9210012 | Sワッシャ            | M12           | 4     |     | 4      |  |  |  |  |  |      |             |
| 25    | 9140513 | ナット              | M12 P1.5      | 4     |     | 4      |  |  |  |  |  |      |             |
| 26    | 9010239 | ボルト              | M12X190 P1.75 | 1     |     | 1      |  |  |  |  |  |      |             |
| 27    | 8060220 | サポートプレートSV       |               | 2     |     | 2      |  |  |  |  |  |      | 80692010711 |
| 21~27 | 8061255 | 4Sキット            | 4SK-TC        |       |     | 1      |  |  |  |  |  |      | 80672611900 |
| 1~27  | 8061246 | オートヒッチアーム ASSY   | S47A-TC       | 1     |     |        |  |  |  |  |  |      | 80672610004 |
| 1~20  | 8061243 | オートヒッチアーム ASSY   | S37A          |       | 1   |        |  |  |  |  |  |      | 80651610004 |

16. ラベル部

SJ(S)



| 見出番号 | 部品コード   | 部品名                 | 規格 | 1台分個数 |     |     |  | 実施機番 | 備考          |
|------|---------|---------------------|----|-------|-----|-----|--|------|-------------|
|      |         |                     |    | 160   | 170 | 180 |  |      |             |
| 1    | 9994742 | ラベル(ハンシャアカンロ)       |    | 2     | 2   | 2   |  |      | 99910669300 |
| 2    | 9994771 | ラベルキューユSJ           |    | 1     | 1   | 1   |  |      | 99910669400 |
| 3    | 9994600 | キバンプレート             |    | 1     | 1   | 1   |  |      | 99900605900 |
| 4    | 9994763 | ラベルツメセットコート`SJ      |    | 1     | 1   | 1   |  |      | 99910669500 |
| 5    | 9993106 | トリアツカイチュウイ(オートロータリ) |    | 1     | 1   | 1   |  |      | 99905283000 |
| 6    | 9994782 | ラベルHYPER            |    | 1     | 1   | 1   |  |      | 99914353800 |
| 7    | 9994783 | ラベルKOBASHI          |    | 1     | 1   | 1   |  |      | 99900607900 |
| 8    | 9994788 | ラベルSJ160            |    | 1     |     |     |  |      | 99914354200 |
| 9    | 9994789 | ラベルSJ170            |    |       | 1   |     |  |      | 99914354300 |
| 10   | 9994790 | ラベルSJ180            |    |       |     | 1   |  |      | 99914354400 |

# KOBASHI

小橋工業株式会社

〒701-0292 岡山市南区中畦684

インターネットでも弊社の情報がご覧いただけます。

<http://www.kobashiindustries.com>

|         |           |                       |                  |
|---------|-----------|-----------------------|------------------|
| ■北海道営業所 | 〒071-1248 | 北海道上川郡鷹栖町8線西2号6番      | ☎ (0166) 49-0070 |
| ■東北営業所  | 〒024-0004 | 岩手県北上市村崎野13地割35-1     | ☎ (0197) 71-1160 |
| ■関東営業所  | 〒321-3325 | 栃木県芳賀郡芳賀町芳賀台47-1      | ☎ (028) 687-1600 |
| ■岡山営業所  | 〒701-0165 | 岡山市北区大内田727           | ☎ (086) 250-1833 |
| ■九州営業所  | 〒861-2236 | 熊本県上益城郡益城町広崎1586-8 2F | ☎ (096) 286-0202 |