

小橋工業(株)のホームページ(以下、弊社サイト)においては、カタログ・取扱説明書・パーツリスト等の電子データの閲覧、ダウンロードのサービス(以下、本サービス)をご提供しております。

本サービスをご利用の際には、以下の注意事項をご確認ください。

電子データの取扱いについて

電子データの内容について

- 本サービスにおいては、弊社製品のカタログ、取扱説明書、パーツリスト等、製品に関する全ての印刷物を網羅するものではありません。
- カタログ、取扱説明書、パーツリストの内容は、製品の仕様変更などにより、予告なく変更される場合があります。その為、弊社サイト内に掲載される電子データの内容は、販売店等で配布、掲示されるカタログ、製品購入時に同梱する取扱説明書、印刷物として存在しているパーツリストの内容とは異なる場合がございます。

表記内容は、発行当時の情報であり、弊社純正部品の名称、小売単価、各営業所の名称、所在地などの情報が現在と異なる場合があります。

また、製品安全上の取り扱い、環境対応につきましては、製品販売時の法令、規制に適合するものであり、製品販売後の法令、規制の変更内容を反映していない場合があります。予めご了承ください。

著作権について

本サービス内の電子データにつきましては、弊社(小橋工業株式会社)が著作権その他知的財産権を保有します。無断で他のウェブサイトや印刷媒体に転載することや複製、翻訳等はできません。但し、お手持ちの製品ご使用の為、1部に限り印刷することができます。

保証について

弊社の製品保証、安全性の保証は製品付属の書面に基づく保証に限られており、弊社サイト内の電子データに基づく保証は提供いたしません。

お問合せについて

ご使用の製品の取り扱い及び、使用上の安全等に関するお問合せは、ご購入店にご相談頂きますよう、お願いいたします。

免責事項

弊社サイトのご利用に起因するソフトウェア、ハードウェア上の事故その他の損害等につきましても、一切の責任を負いません。

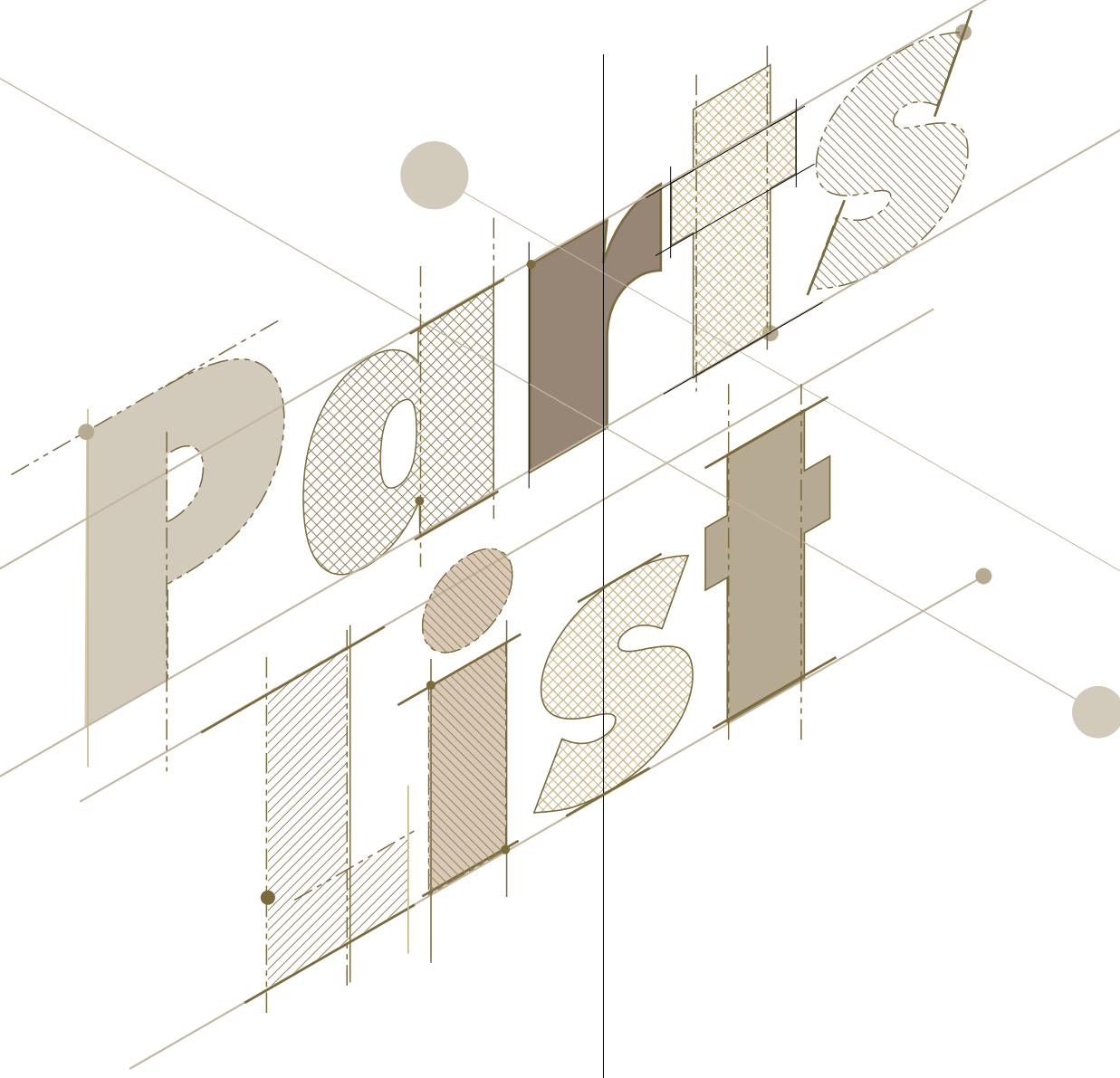
弊社サイトのご利用に際して生じたお客さまと第三者との間のトラブルにつきましては、一切責任を負いません。弊社サイトのサービスは予告なく中止、または内容や条件を変更する場合がございます。

以上

小橋工業株式会社

コバシサイバーハロー

TX243
TX243H
TX273E
TX313E
TX343E



お 願 い

- 1.部品ご注文の際には型式・コード・品名・数量・機械番号をご明記ください。
- 2.部品は必ずコバシ純正部品をご使用願います。
- 3.改良のため、部品形状及び内容の一部を予告なく変更することがあります。

(市販の類似品を使用されると早期破損の原因となります。)

ご 注 意

1.パーツリストのご使用について

(1) 互換性の記号

旧←
新← } 新旧部品兼用可

旧←
新← } ✕ 新旧部品兼用不可

旧←
新← } 矢印の方向のみに部品兼用可

(2) 実施機番の表示

新旧兼用不可部品と追加・廃止部品の実施機番を記載してあります。

また、イラスト図中に新旧の部品と実施機番を記載してあります。

2.ジョイント・オートヒッチアーム・ヒッチ・オプションの記載について

ジョイント総合版・オートヒッチアーム総合版・ヒッチ総合版・オプション総合版にて、変更を記載してあります。

最新の情報はそちらを参照ください。

なお、トラクタ装着の性格上、作業機機種・生産年式をわたる場合もあります。

ジョイント型式・オートヒッチアーム型式・ヒッチ型式・オプション型式を確認して、ご注文ください。

(作業機本体に属するジョイントは除く)

3.補用部品の塗装色について

現行量産機種の塗装色となっております。

在庫品につきましては生産時点の量産品塗装色となっております。

4.爪の記載について

爪は統廃合などにより、最新の情報は爪価格表を参照ください。

5.本パーツリストは改良のため予告なく変更することがあります。

補修用部品の供給年限について

この製品の補修部品の供給年限(期間)は、製造打ち切り後9年といたします。

従いまして、その後のご注文につきましては、在庫限りの供給とさせていただきます。

目次 CONTENTS

1. 駆動部(キャリアASSY)	01
2. 駆動部(チェンカバー)	02
3. 駆動部(左右)	04
4. コーウン部(中央ツメジク)	05
5. コーウン部(左右ツメジク)	06
6. フレーム・カバー部(中央シールドカバー)	07
7. フレーム・カバー部(タッチセブケット)	09
8. フレーム・カバー部(左右シールドカバー)	10
9. フレーム・カバー部(EXレベラワイヤASSY)	11
10. セイリュウフラップ部(TX243(H)・TX273E)	12
11. セイリュウフラップ部(TX313E・TX343E)	13
12. カイハイユニット部(TX243)	14
13. カイハイユニット部(H,E)	15
14. エプロン・レベラ部(中央)	16
15. エプロン・レベラ部(左右)	17
16. EXレベラ部(EXレベラASSY)	19
17. マストベース部(マストベースS-ASSY)	20
18. マストベース部(マストベースH-ASSY)	21
19. マストベース部(マストベースE-ASSY)	23
20. EXモーター部(EXモーターASSY)	25
21. コントローラ部(コントローラASSY)	26
22. セイギョ部(セイギョASSY)	27
23. ラベル部	28

TX-3 部位別目次

マストベース部

17. マストベースS-ASSY	20頁
18. マストベースH-ASSY	21・22頁
19. マストベースE-ASSY	23・24頁

カイヘイユニット部

12. TX243	14頁
13. TX-3H・TX-3E	15頁

フレーム・カバー部

7. ツチヨセブラケット	9頁
--------------	----

駆動部

1. キャリアASSY	1頁
-------------	----

コーウン部

4. 中央ツメジク	5頁
5. 左右ツメジク	6頁

セイリュウフラップ部

10. TX243 (H)・TX273E	12頁
11. TX313E・TX343E	13頁

駆動部

2. チェンカバー	2・3頁
-----------	------

駆動部

3. 左右	4頁
-------	----

EXモーター部

20. EXモーターASSY	25頁
----------------	-----

フレーム・カバー部

6. 中央シールドカバー	7・8頁
8. 左右シールドカバー	10頁

フレーム・カバー部

9. EXレベラワイヤASSY	11頁
-----------------	-----

EXレベラ部

16. EXレベラASSY	19頁
---------------	-----

エプロン・レベラ部

14. 中央	16頁
15. 左右	17・18頁

コントローラ部

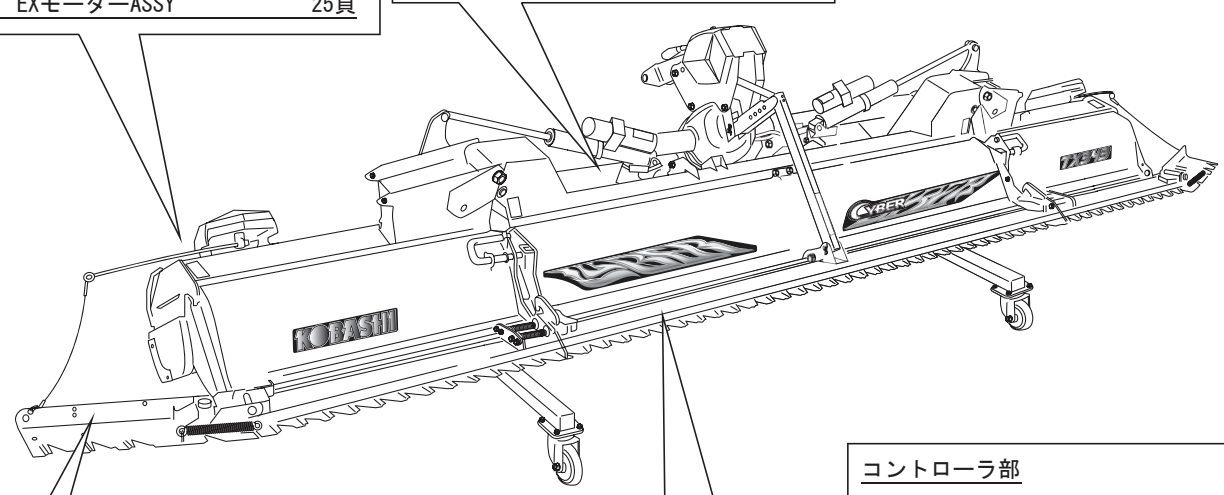
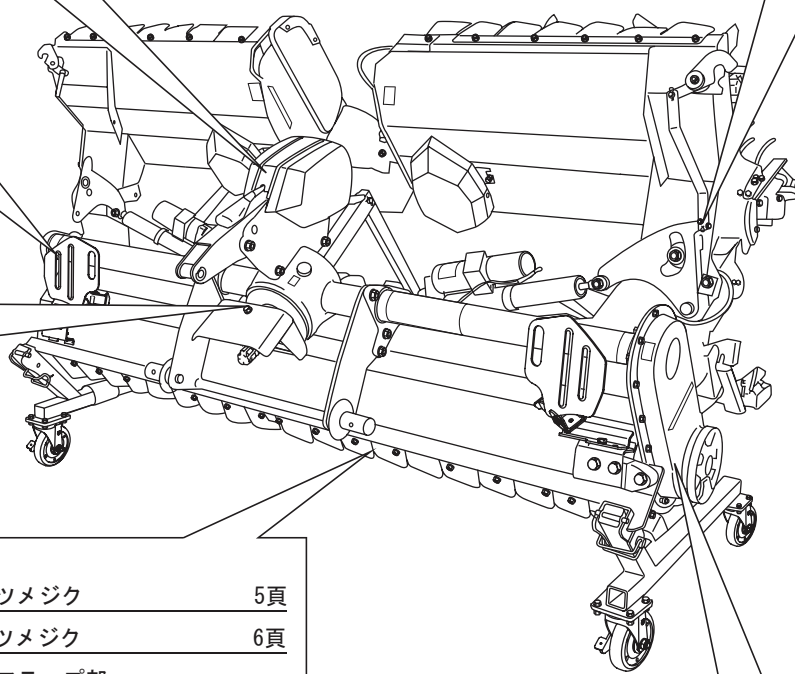
21. コントローラASSY	26頁
----------------	-----

セイギョ部

22. セイギョASSY	27頁
--------------	-----

ラベル部

23. ラベル	28頁
---------	-----




消耗品一覧

本文中の消耗品には網掛けをしています。(小部品、ボルト等を除く)

消耗部品は早めの交換をお勧めします。

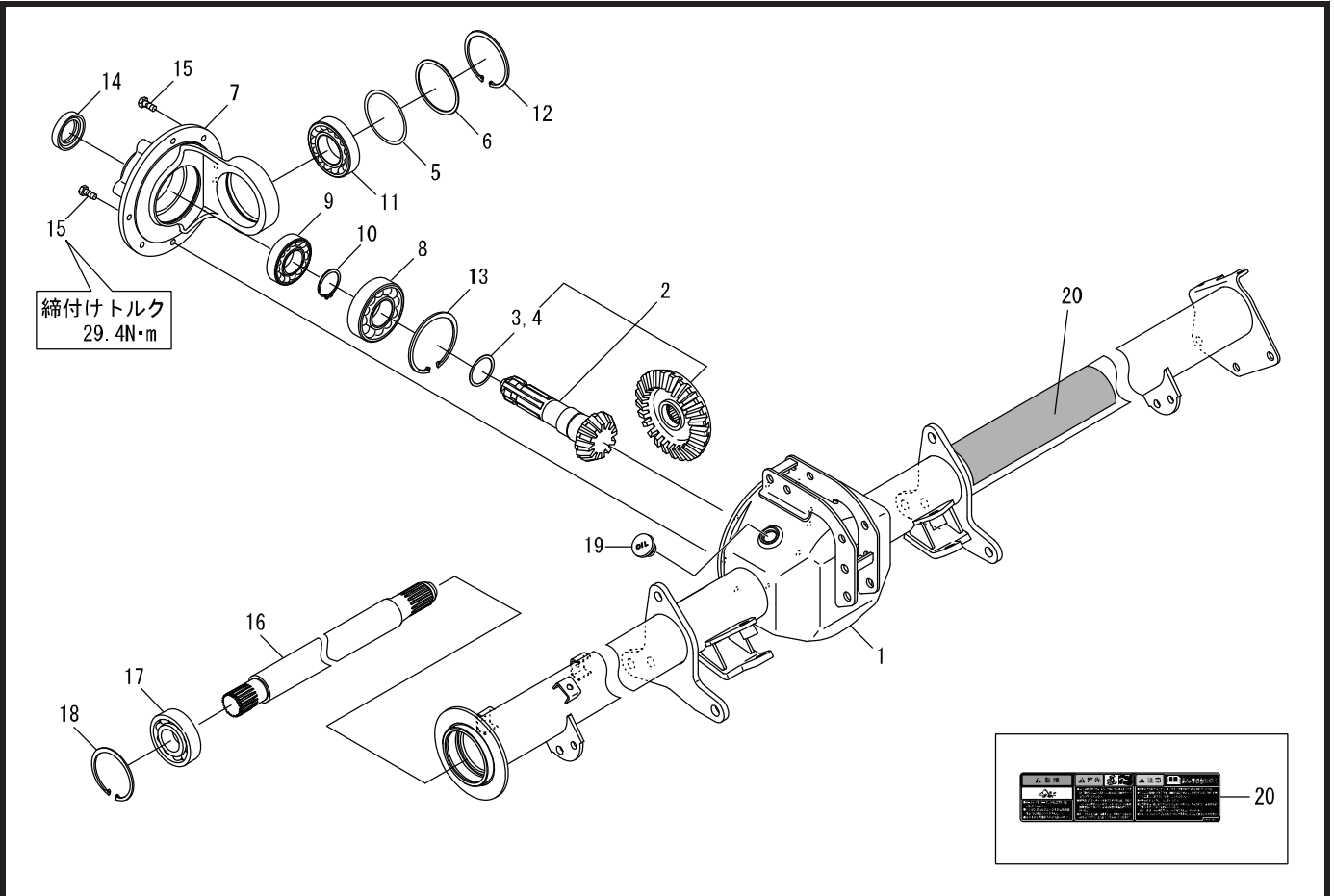
当社では、お客様にご迷惑がかからないよう消耗部品を用意しておりますが、シーズンによっては特定の部品が品薄になる場合がございます。シーズン到来前の準備として、消耗部品の事前確認をしていただき、早めの交換をお勧めします。

部品名		部品コード	1台分個数					
			TX243(H)	TX273E	TX313E	TX343E		
	ジクツキシール	9350015	6	6	6	6		
		9350052	4	4	4	4		
	ローラチェン	9440029	1	1	1	1		
	チェンケースシューズ	4600020	1	1	1	1		
	クラッチ C	4600021	2	2	2	2		
o	ボアプラグ	9650002	2	2	2	2		
	クラッチ S	4600024	2	2	2	2		
	クッションラバー	4600025	2	2	2	2		
	サポートカバー L. COMP	4910918	1	1	1	1		
	サポートカバー R. COMP	4910919	1	1	1	1		
	ツメ	シロカキツメ	F1855L	45732	20	24	30	34
			F1855R	45731	20	24	30	34
	ツメ	土寄せ (ストレート) ツメ	GN1860L	67942	6	6	6	6
			GN1860R	67941	6	6	6	6
	ツメボルト ASSY	0050045	52	60	72	80		
	整流フラップ	2L	4910541	-	1	-	-	
		2R	4910542	-	1	-	-	
		3L	4910543	2	2	3	1	
		3R	4910544	2	2	3	1	
		4L	4910545	1	1	1	3	
		4R	4910546	1	1	1	3	

部品名			部品コード	1台分個数			
				TX243(H)	TX273E	TX313E	TX343E
	スプリングブレーキ		4970121	23	25	29	29
	レベラ ブッシュ	ブッシュ 18.3 x 26L20.5	4510093	6	6	6	6
	エプロン L/R 両端	ザガネコガタマル M20	9240020	2	2	2	2
	レベラ連 結部	レンケツピン 14-60L	4910973	1	1	1	1
		レンケツピン 14-60R	4910974	1	1	1	1
		レンケツプレート IN	4910972	2	2	2	2
		レンケツプレート OUT	4600091	2	2	2	2
		レンケツウケ L	4910962	1	1	1	1
		レンケツウケ R	4910963	1	1	1	1
		レベラストッパ L	4910954	1	1	1	1
	レベラストッパ R	4910955	1	1	1	1	
	クッションボルト		4600099	2	2	2	2

1. 駆動部(キャリアASSY)

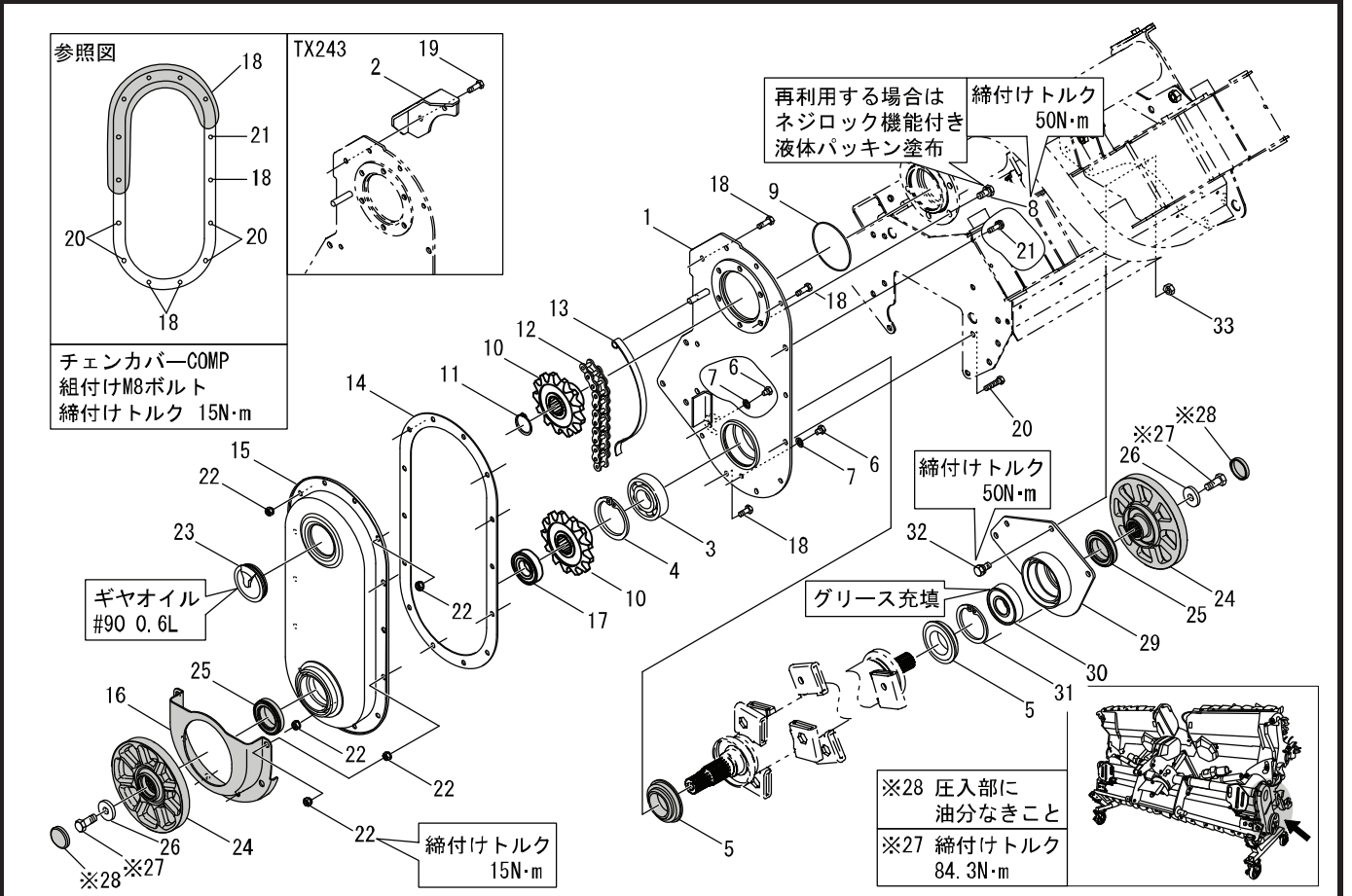
TX-3



見出番号	部品コード	部品名	規格	1台分個数					実施機番	備考
				243	243H	273E	313E	343E		
1	4910884	フレームハーフ(ラベル)		1	1	1				49110710100
1	4910885	フレームハーフ(ラベル)					1	1		49152710100
2,4	4970132	ベベルピニオンキット		1	1	1	1	1		49710010325
3	0120267	シム	φ40.5X49X0.2	2	2	2	2	2		
4	0120268	シム	φ40.5X49X0.3	1	1	1	1	1		
5	6160040	シム	φ75X84.9X0.1	2	2	2	2	2		61620013300
5	6160041	シム	φ75X84.9X0.3	1	1	1	1	1		61620013400
6	4970178	スペーサ		1	1	1	1	1		49710011000
7	4802081	キャリア		1	1	1	1	1		48022010626
8	9380222	ベアリング		1	1	1	1	1		
9	9380249	ベアリング		1	1	1	1	1		
10	9371040	ストップリング	S40 T1.8	1	1	1	1	1		
11	9380230	ベアリング		1	1	1	1	1		
12	9372085	ストップリング	H85	1	1	1	1	1		
13	9372090	ストップリング	H90	1	1	1	1	1		
14	9350211	オイルシール	TC 35.55.11	1	1	1	1	1		
2~14	4970179	キャリアASSY キット		1	1	1	1	1		49710010903
15	4600006	コグタコーティングボルト2P	M8X20 P1.25	9	9	9	9	9		46000011000
16	4910732	ベベルシャフト	TX240-260	1	1	1				49100010812
16	4910680	ベベルシャフト	TX280E-350E				1	1		49130210712
17	9380269	ベアリング		1	1	1	1	1		
18	9372080	ストップリング	H80	1	1	1	1	1		
19	4800012	オイルセン	φ20	1	1	1	1	1		48022011301
20	9994463	PLラベル		1	1	1	1	1		99912055301

2. 駆動部(チェンカバー)

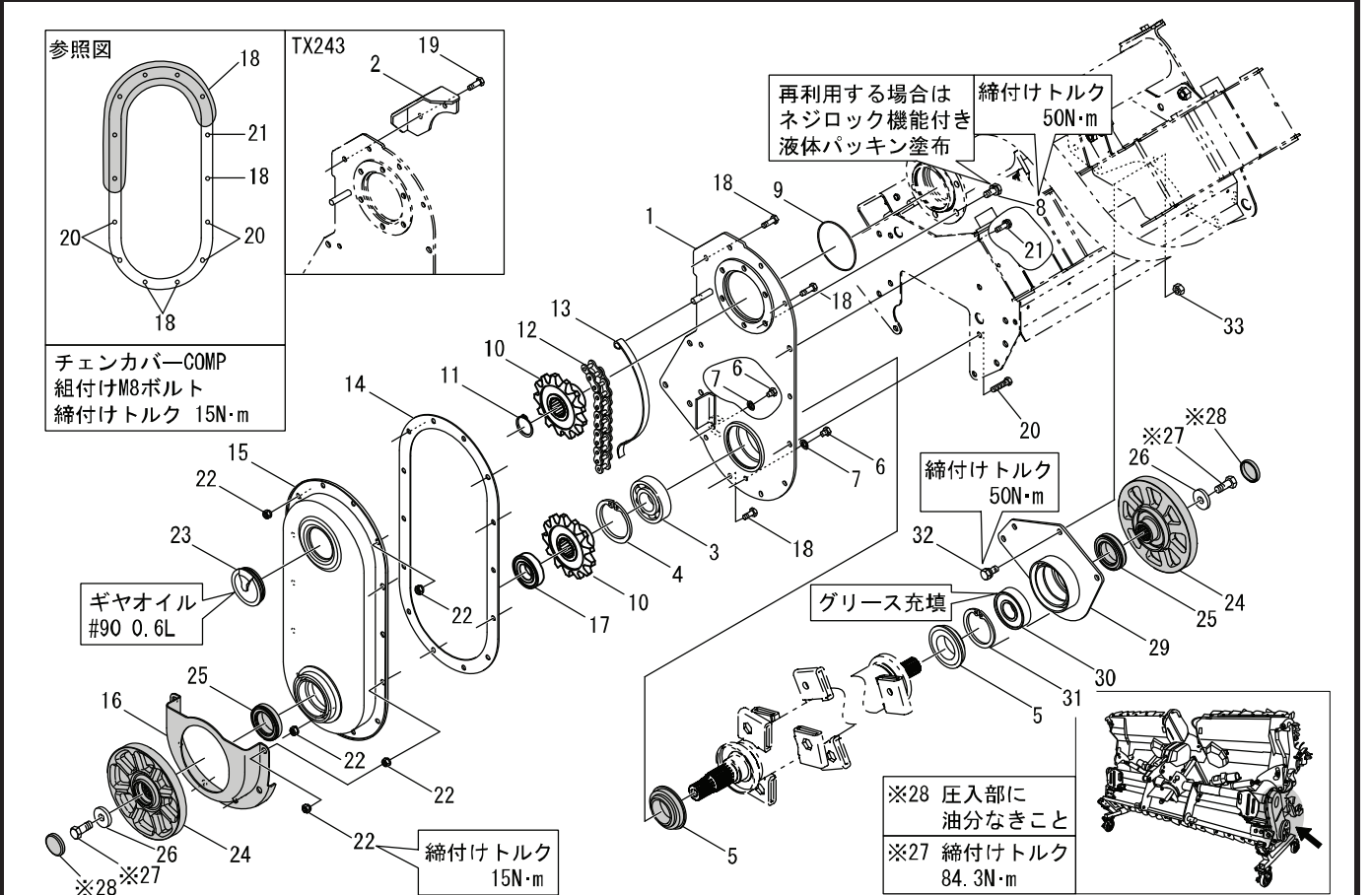
TX-3



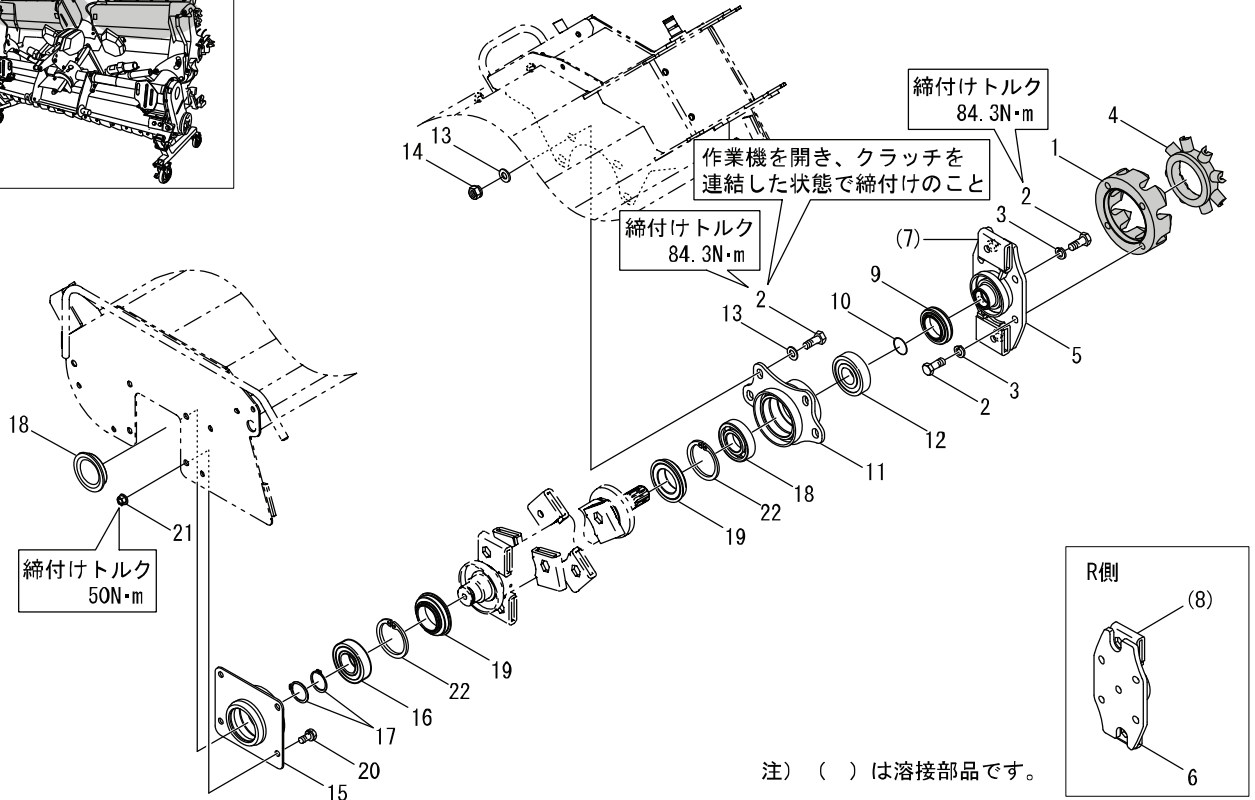
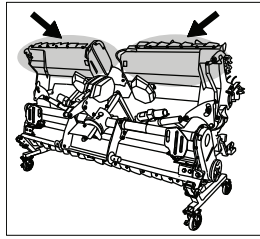
見出番号	部品コード	部品名	規格	1台分個数					実施機番	備考
				243	243H	273E	313E	343E		
1	4910662	チェンケープレート		1	1	1	1	1		49111221301
2	4910886	スプリングトリツケザ TM COMP		1						49110749600
3	9380248	ベアリング		1	1	1	1	1		
4	9372080	ストップリング	H80	1	1	1	1	1		
5	9350015	ジクツキシール	QLF45721220	2	2	2	2	2		
6	9020922	コガタボルト	M8X12 P1.25 7T	2	2	2	2	2		
7	9660008	シールワッシャ	M8 WF	2	2	2	2	2		
8	4600011	コガタコーティングボルト2P	M10X20 P1.5	6	6	6	6	6		46000012700
9	9363090	リング	S90	1	1	1	1	1		
10	4910007	スプロケット		2	2	2	2	2		49100020501
11	9371035	ストップリング	S35 T1.5	1	1	1	1	1		
12	9440029	ローラチェン		1	1	1	1	1		
13	4800023	テンション		1	1	1	1	1		48022020901
14	4910005	チェンカバーパッキン		1	1	1	1	1		49100020300
15	4910887	チェンカバー3COMP		1	1	1	1	1		49110720101
16	4600020	チェンケーシューズ		1	1	1	1	1		46000013900
17	9380380	ベアリング		1	1	1	1	1		
18	9020925	コガタボルト	M8X20 P1.25 7T	7	9	9	9	9		
19	9020927	コガタボルト	M8X25 P1.25 7T	2						
20	9020929	コガタボルト	M8X35 P1.25 7T セン	4	4	4	4	4		
21	9020948	コガタボルト2P	M8X25 P1.25 7T	1	1	1	1	1		
22	9150358	コガタナット(SW)	M8 P1.25	17	17	17	17	17		
23	4880025	シールキャップ		1	1	1	1	1		48800020800
24	4600021	クラッチC		2	2	2	2	2		46000014101
25	4910314	ジクツキシールキット(一体型・生産時組付け品は分離型)		2	2	2	2	2		
26	4600022	サガネ	13X36T6	2	2	2	2	2		46000014200
27	4600016	コーティングボルト	M12X30 8T P1.5	2	2	2	2	2		46000013200
28	9650002	ホアプラグ(ツバナシ)	RCA 45X8	2	2	2	2	2		
29	4910888	サポ-トハウジングC.COMP		1	1	1	1	1		49110720500
30	9380350	ベアリング		1	1	1	1	1		

2. 駆動部(チェンカバー)

TX-3



見出番号	部品コード	部品名	規格	1台分個数					実施機番	備考
				243	243H	273E	313E	343E		
31	9372072	ストップリング	H72	1	1	1	1	1		
32	9020912	コガタボルト2P	M10X20 P1.5 7T	3	3	3	3	3		
33	9140790	コガタフランジナット	M10P1.5セレーションツキ	3	3	3	3	3		

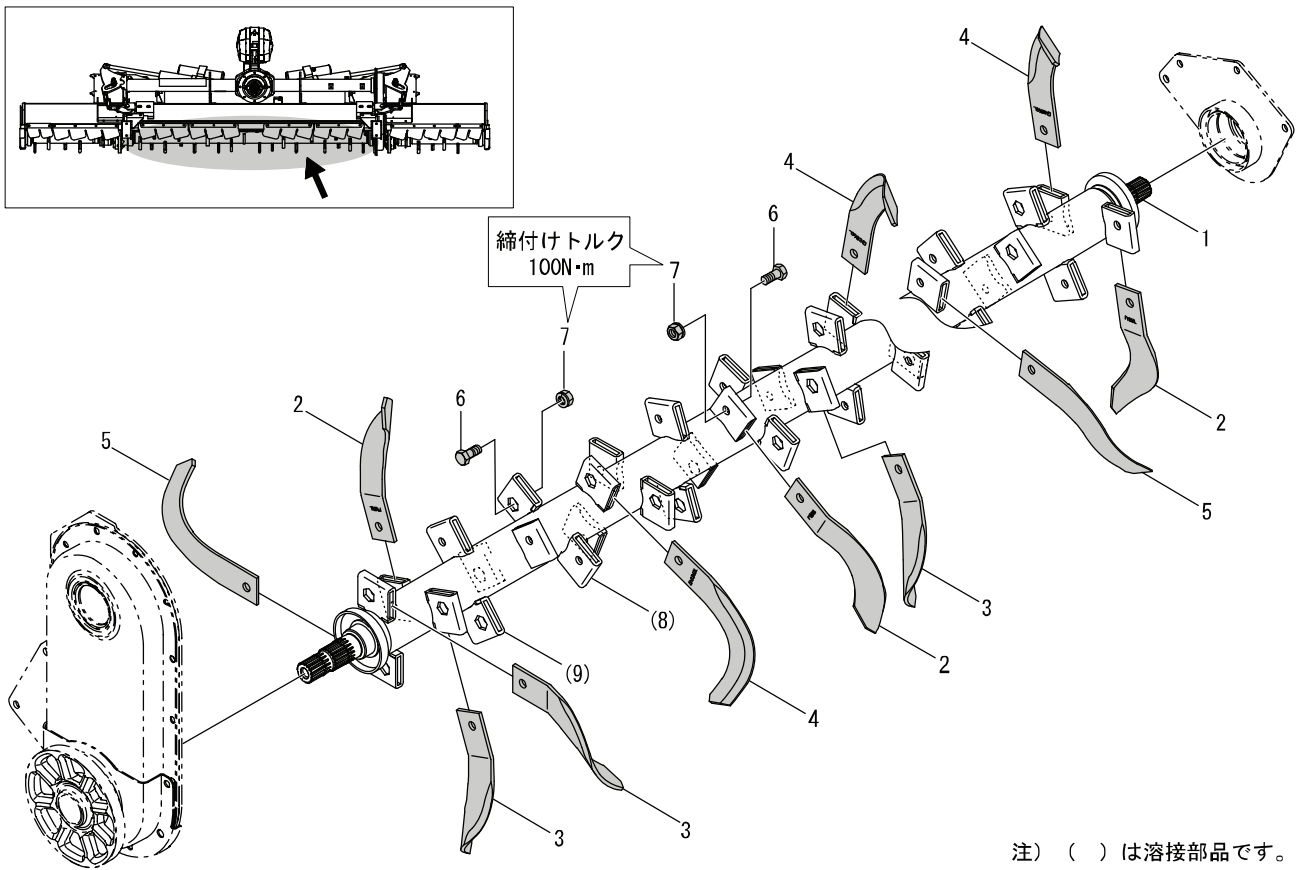


注) () は溶接部品です。

見出番号	部品コード	部品名	規格	1台分個数					実施機番	備考
				243	243H	273E	313E	343E		
1	4600024	クラッチS		2	2	2	2	2		46000015001
2	9011751	ホルト	M12X30 P1.5 8T	18	8	8	8	8		
3	9210012	Sワッシャ	M12	10	8	8	8	8		
4	4600025	クッションラバー		2	2	2	2	2		46000015101
5	4600026	クラッチベースL.COMP		1	1	1	1	1		46000015201
6	4600027	クラッチベースR.COMP		1	1	1	1	1		46000015301
(7)	4860247	ホルダ L		(2)	(2)	(2)	(2)	(2)		48633030800
(8)	4860248	ホルダ R		(2)	(2)	(2)	(2)	(2)		48633030900
9	4910314	シクツキシールキット(一体型・生産時組付け品は分離型)		2	2	2	2	2		
10	9363030	Oリング	S30	2	2	2	2	2		
11	4600028	サポートハウジングI.COMP		2	2	2	2	2		46000015500
12	9380350	ベアリング		2	2	2	2	2		
13	9240112	ザガネ	M12	16	16	16	16	16		
14	9150316	ナット(SWツキ)	M12 P1.5	8	8	8	8	8		
15	4910889	サポートハウジングO.COMP		2	2	2	2	2		49110720600
16	9380287	ベアリング		2	2	2	2	2		
17	9371035	ストップリング	S35 T1.5	4	4	4	4	4		
18	9650004	ホアブラグ(ツハツキ)	RCA5 62X10X72	2	2	2	2	2		
19	9350015	シクツキシール	QLF45721220	4	4	4	4	4		
20	9020912	コガタホルト2P	M10X20 P1.5 7T	8	8	8	8	8		
21	9140790	コガタフランジナット	M10P1.5セレーションツキ	8	8	8	8	8		
22	9372072	ストップリング	H72	4	4	4	4	4		

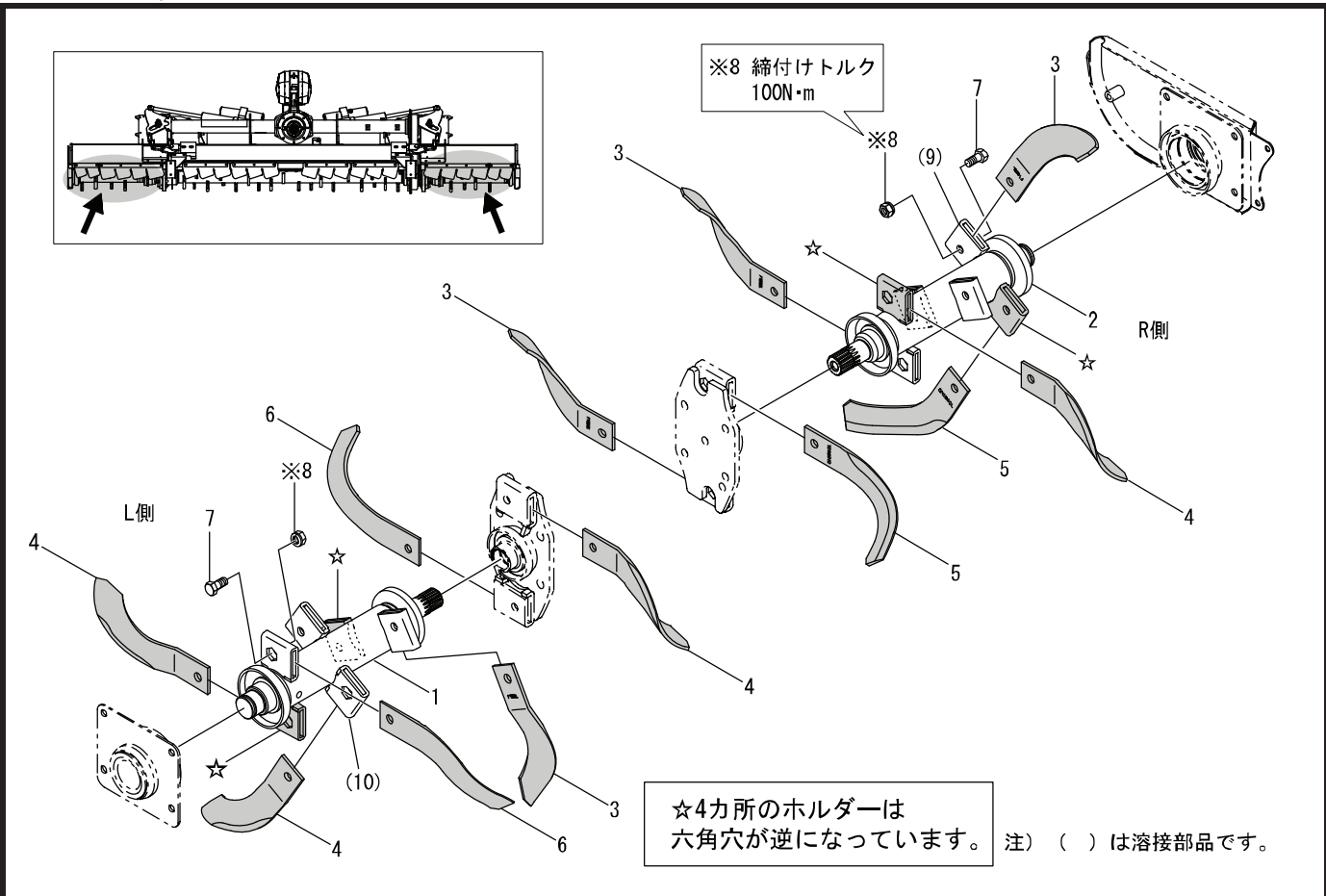
4. コーウン部(中央ツメジク)

TX-3



注) () は溶接部品です。

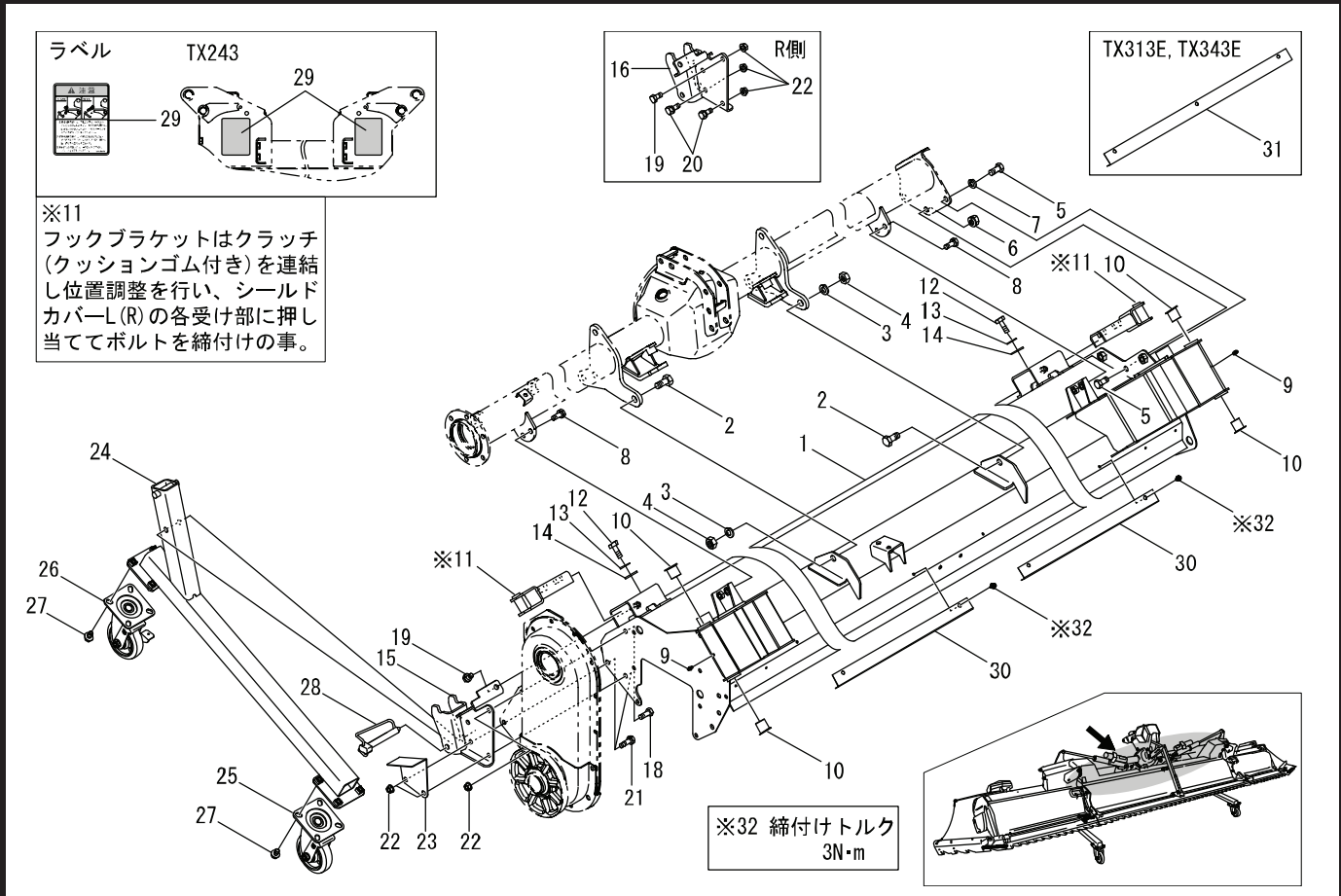
見出番号	部品コード	部品名	規格	1台分個数					実施機番	備考
				243	243H	273E	313E	343E		
1	4910890	ツメジクC.COMP		1	1	1				49110730101
1	4910891	ツメジクC.COMP					1	1		49152730101
2	45732	シロカキツメ	F1855L	14	14	14	16	16		0F185500L00
3	45731	シロカキツメ	F1855R	14	14	14	16	16		0F185500R00
4	67942	シロカキツチヨセツメ	GN1860L	4	4	4	4	4		GN186000L01
5	67941	シロカキツチヨセツメ	GN1860R	4	4	4	4	4		GN186000R01
2~5	5084S	ツメセット(次ページ左右3~6含む)		1	1					
2~5	5085S	ツメセット(次ページ左右3~6含む)				1				
2~5	5086S	ツメセット(次ページ左右3~6含む)					1			
2~5	5087S	ツメセット(次ページ左右3~6含む)						1		
6	4740038	ホルト(コバシ)	M12X26 P1.5 8T	36	36	36	40	40		47452030800
7	9150316	ナット(SWツキ)	M12 P1.5	36	36	36	40	40		
(8)	4800658	ホルダ L		(18)	(18)	(18)	(20)	(20)		48010830201
(9)	4800659	ホルダ R		(18)	(18)	(18)	(20)	(20)		48010830301



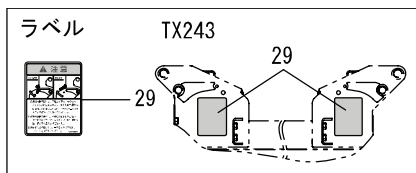
見出番号	部品コード	部品名	規格	1台分個数					実施機番	備考
				243	243H	273E	313E	343E		
1	4910892	ツメジクL.COMP		1	1					49110730500
1	4910893	ツメジクL.COMP				1				49132730500
1	4910894	ツメジクL.COMP					1			49152730500
1	4910895	ツメジクL.COMP						1		49172730500
2	4910896	ツメジクR.COMP		1	1					49110730600
2	4910897	ツメジクR.COMP				1				49132730600
2	4910898	ツメジクR.COMP					1			49152730600
2	4910899	ツメジクR.COMP						1		49172730600
3	45732	シロカキツメ	F1855L	6	6	10	14	18		0F185500L00
4	45731	シロカキツメ	F1855R	6	6	10	14	18		0F185500R00
5	67942	シロカキツチヨセツメ	GN1860L	2	2	2	2	2		GN186000L01
6	67941	シロカキツチヨセツメ	GN1860R	2	2	2	2	2		GN186000R01
7	4740038	ホルト(コバシ)	M12X26 P1.5 8T	16	16	24	32	40		47452030800
8	9150316	ナット(SWツキ)	M12 P1.5	16	16	24	32	40		
(9)	4800658	ホルダ L		(6)	(6)	(10)	(14)	(18)		48010830201
(10)	4800659	ホルダ R		(6)	(6)	(10)	(14)	(18)		48010830301

6. フレーム・カバー部(中央シールドカバー)

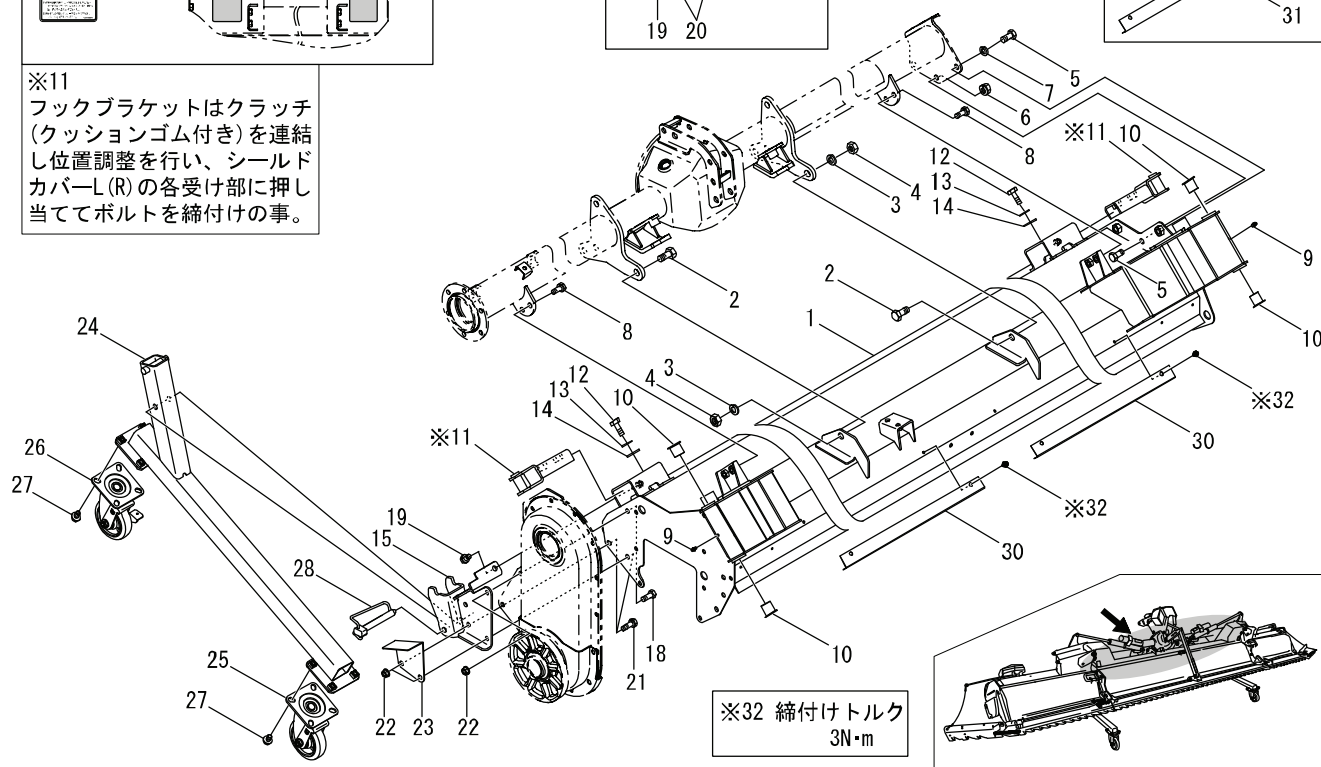
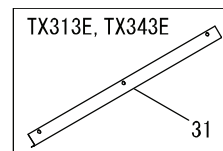
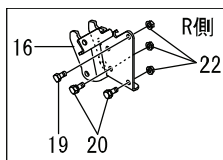
TX-3



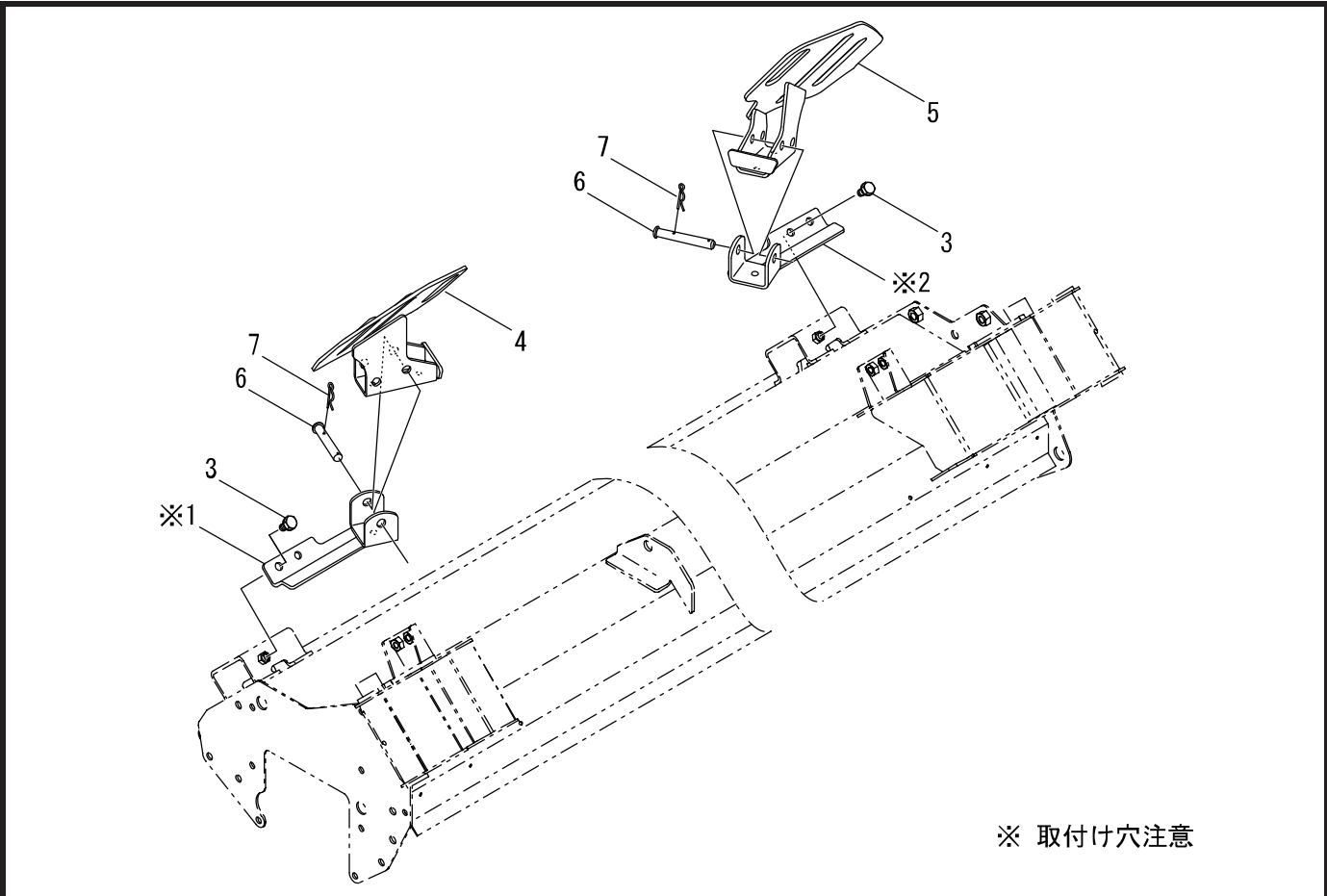
見出番号	部品コード	部品名	規格	1台分個数					実施機番	備考
				243	243H	273E	313E	343E		
1	4910900	シールドカバー-C(ラベル)		1						49110741000
1	4910901	シールドカバー-C.COMP		(1)	1	1				49110741101
1	4910902	シールドカバー-C.COMP					1	1		49152741101
2	9011858	ボルト	M14X30 P1.5 8T	2	2	2	2	2		
3	9210014	Sワッシャ	M14	2	2	2	2	2		
4	9140516	ナット	M14 P1.5	2	2	2	2	2		
5	9011758	ボルト	M12X25 P1.5 8T	3	3	3	3	3		
6	9150316	ナット(SWツキ)	M12 P1.5	1	1	1	1	1		
7	9210012	Sワッシャ	M12	2	2	2	2	2		
8	9020911	コガタボルト2P	M10X25 P1.5 7T	4	4	4	4	4		
9	9330003	グリスニップル	A-MT6 P1.0 B=7	2	2	2	2	2		
10	9350314	フランジドライブツシユ		4	4	4	4	4		
11	4910903	フックブラケット		2	2	2	2	2		49110745100
12	9011751	ボルト	M12X30 P1.5 8T	4	4	4	4	4		
13	9210012	Sワッシャ	M12	4	4	4	4	4		
14	4510029	ヤキサガネ	12.3X32T3.2	4	4	4	4	4		45110031000
15	4910174	スタントブラケットL		1	1	1	1	1		49100045712
16	4910175	スタントブラケットR		1	1	1	1	1		49100045812
17	9020903	コガタボルト	M10X20 P1.5 7T	1	1	1	1	1		
18	9020904	コガタボルト	M10X25 P1.5 7T	1	1	1	1	1		
19	9020912	コガタボルト2P	M10X20 P1.5 7T	2	2	2	2	2		
20	9020911	コガタボルト2P	M10X25 P1.5 7T	2	2	2	2	2		
21	9020914	コガタボルト2P	M10X30 P1.5 7T	2	2	2	2	2		
22	9140790	コガタフランジナット	M10P1.5セレーションツキ	6	6	6	6	6		
23	4910537	スキマプレート		1	1	1	1	1		49100441400
24	4910904	スタントCOMP		2	2	2	2	2		49110747300
25	0090005	キャスター-WJ-100-P	PS.G	2	2	2	2	2		0090005
26	0090006	キャスター-WJ-100S-P	PS.G プレーキツキ	2	2	2	2	2		0090006
27	9030054	フランジボルト	M10X16 P1.5 7T	16	16	16	16	16		
28	7660299	ロックピン	AR-S	2	2	2	2	2		76605040313



※11
フックブラケットはクラッチ
(クッションゴム付き)を連結
し位置調整を行い、シールド
カバーL(R)の各受け部に押し
当ててボルトを締付けの事。



見出 番号	部品コード	部品名	規格	1台分個数					実施機番	備考
				243	243H	273E	313E	343E		
29	9994554	ラベルチュウイ(シールドウロック)	TX243	2						99913108100
30	4910923	ハネスカバー				2				49132746200
31	4910924	ハネスカバー					2	2		49152746200
32	4910993	タッピンネジM6X12	6カクフランジS			4	6	6		49132746300

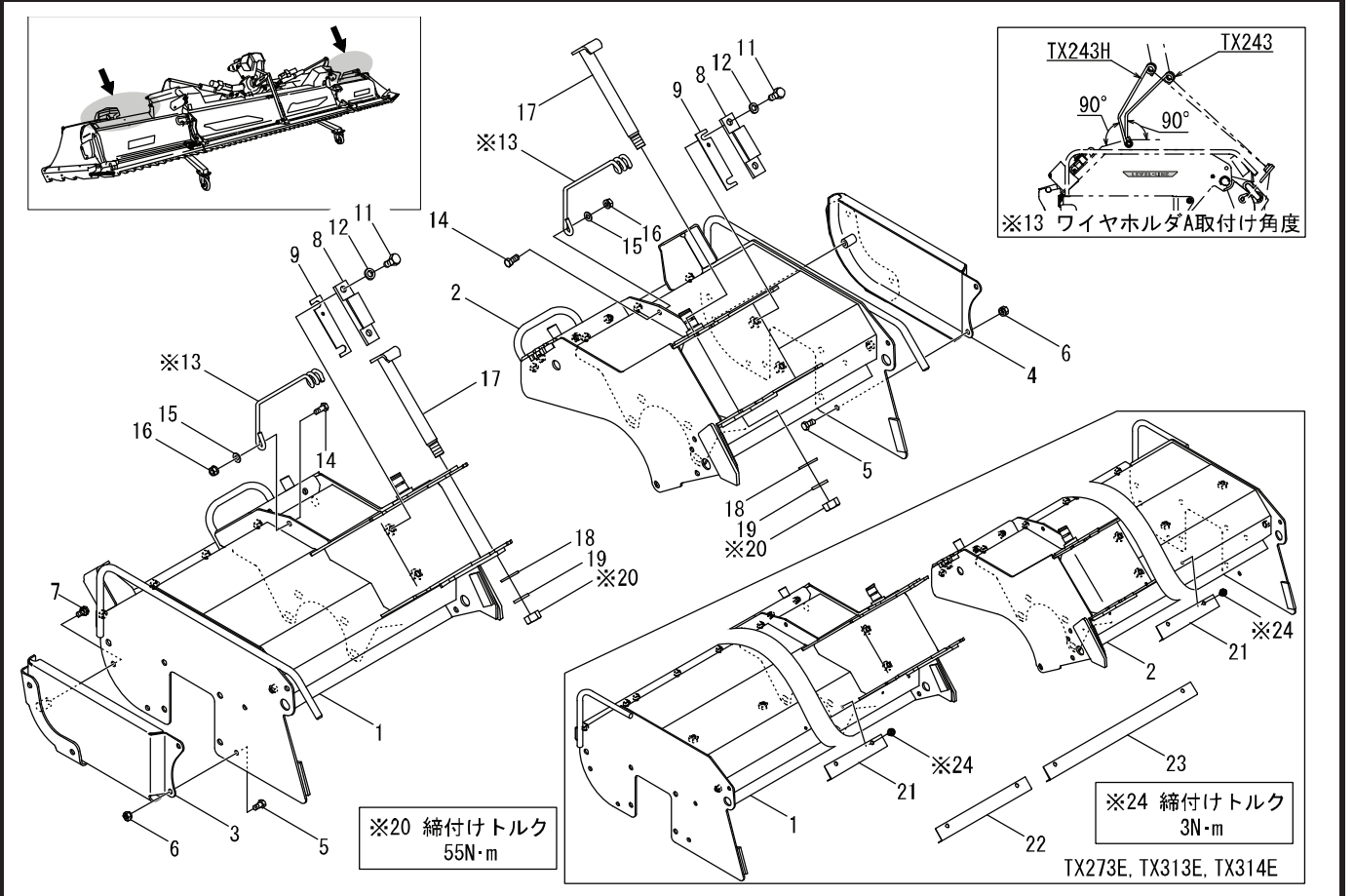


※ 取付け穴注意

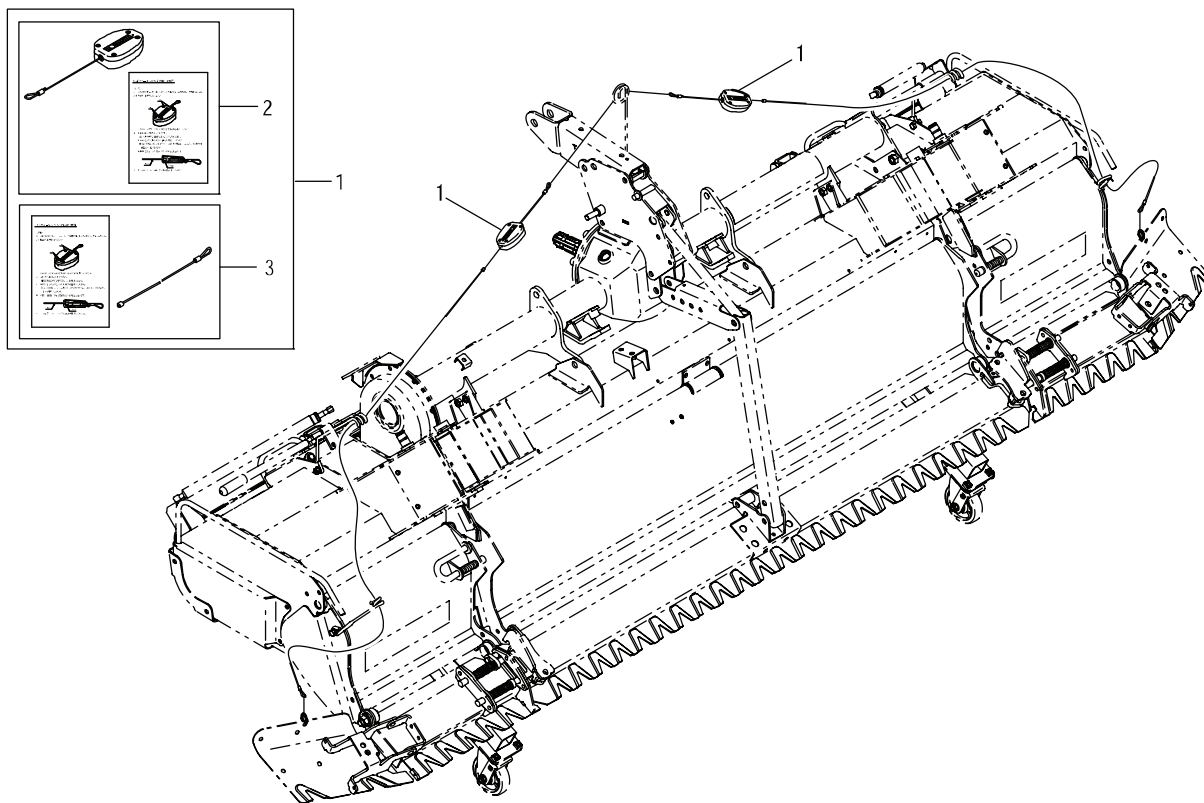
見出番号	部品コード	部品名	規格	1台分個数				実施機番	備考
				313E	343E				
1	4910905	カクノウザL		1	1				49152745200
2	4910906	カクノウザR		1	1				49152745300
3	9020912	コガタホルト2P	M10X20 P1.5 7T	2	2				
4	4910907	タッチセブラケット3L		1	1				49152745001
5	4910908	タッチセブラケット3R		1	1				49152745101
6	4910909	ピン	12X86	2	2				49152745400
7	9480012	Rピン	12マル	2	2				

8. フレーム・カバー部(左右シールドカバー)

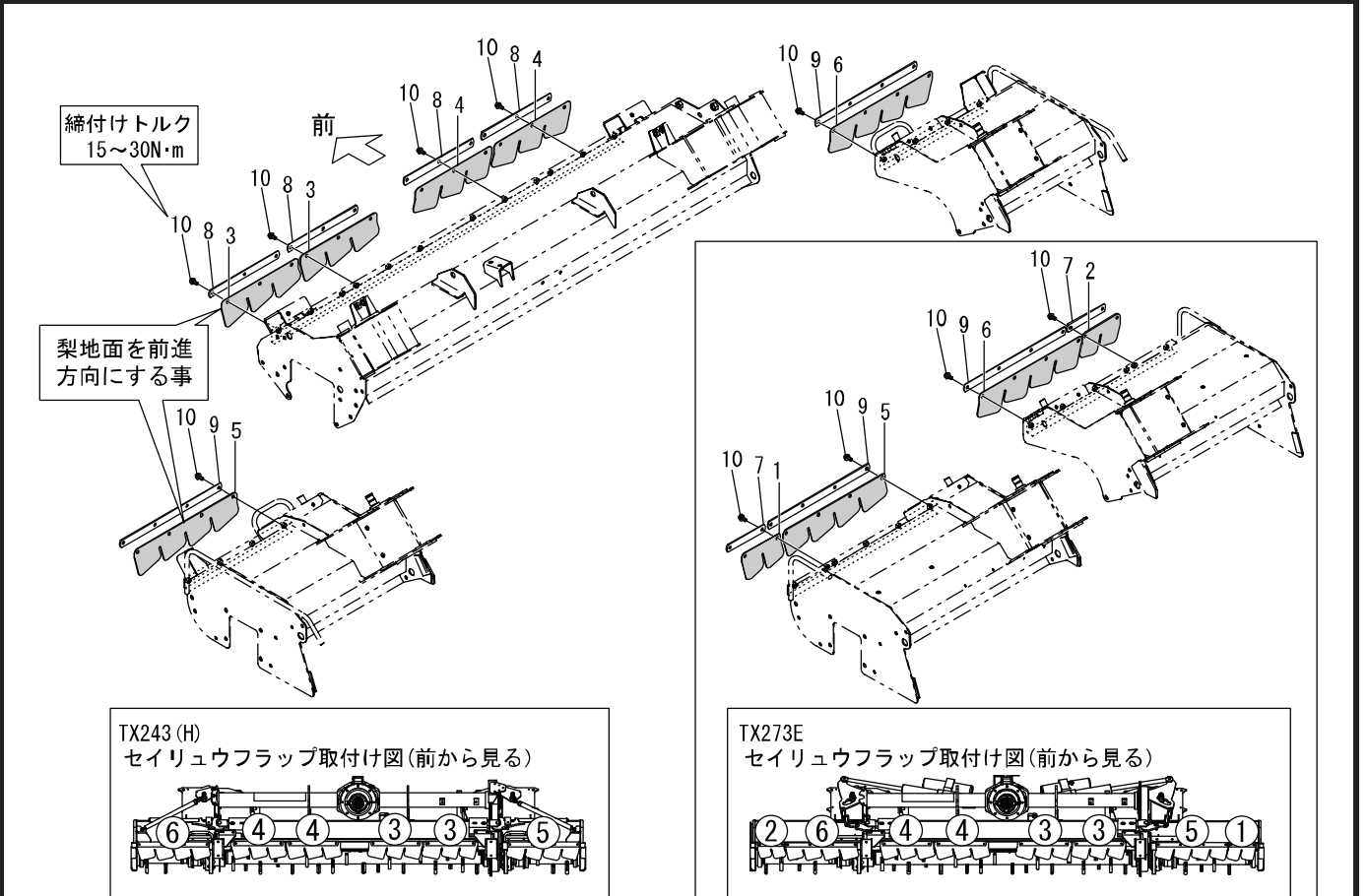
TX-3



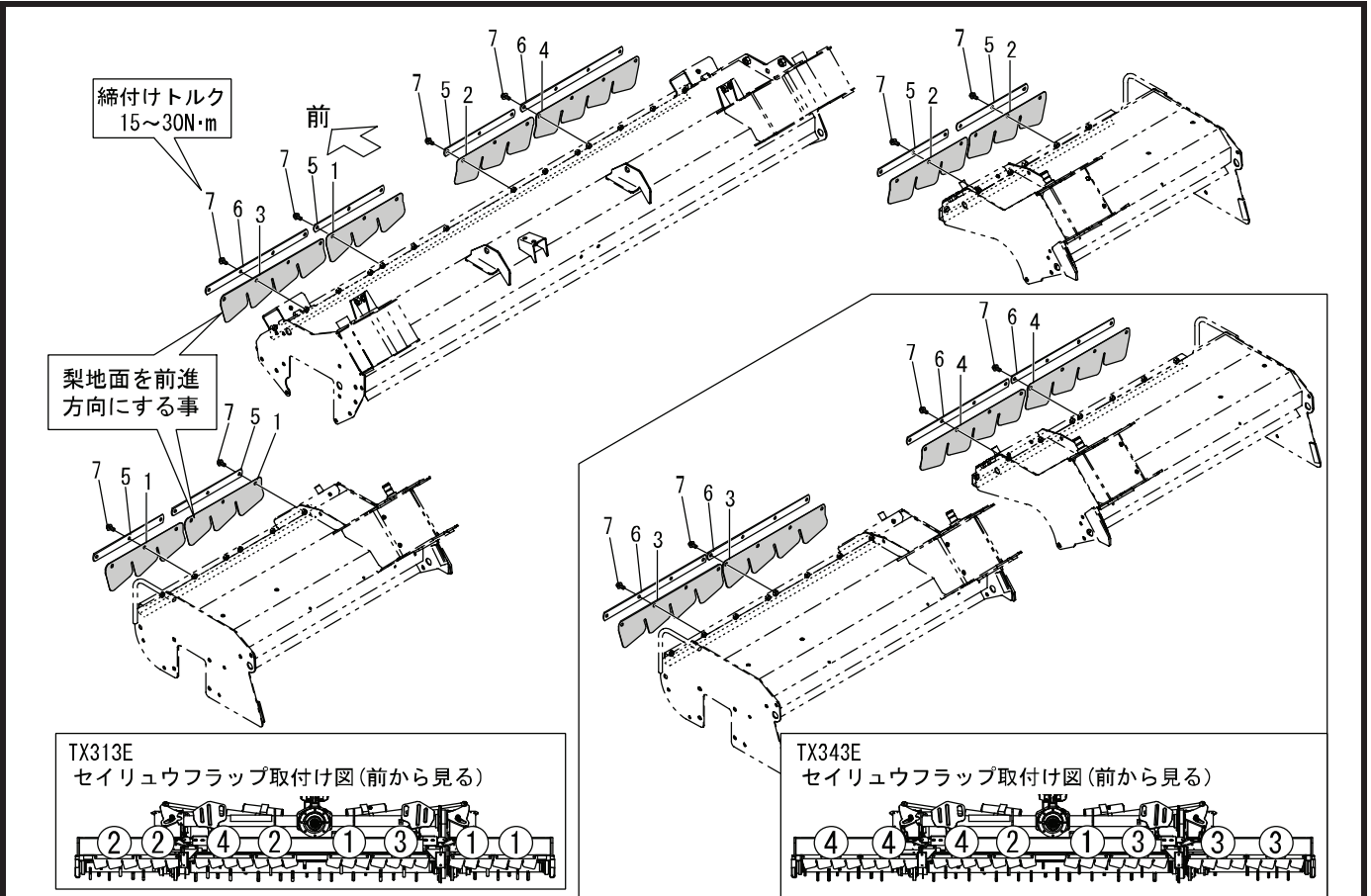
見出番号	部品コード	部品名	規格	1台分個数					実施機番	備考
				243	243H	273E	313E	343E		
1	4910910	シールドカバー-L.COMP		1	1					49110742000
1	4910911	シールドカバー-L.COMP				1				49132742000
1	4910912	シールドカバー-L.COMP					1			49152742000
1	4910913	シールドカバー-L.COMP						1		49172742000
2	4910914	シールドカバー-R.COMP		1	1					49110742100
2	4910915	シールドカバー-R.COMP				1				49132742100
2	4910916	シールドカバー-R.COMP					1			49152742100
2	4910917	シールドカバー-R.COMP						1		49172742100
3	4910918	サポートカバー-L.COMP		1	1	1	1	1		49110745200
4	4910919	サポートカバー-R.COMP		1	1	1	1	1		49110745300
5	9020923	コガタボルト	M8X16 P1.25 7T	4	4	4	4	4		
6	9150358	コガタナット(SW)	M8 P1.25	4	4	4	4	4		
7	9020946	コガタボルト2P	M8X16 P1.25 7T	2	2	2	2	2		
8	4860441	スペーサ		2	2	2	2	2		48633044512
9	4860139	シム(カンパン)		2	2	2	2	2		48633044603
10	4910883	シム(カンパン)	T0.6	4	4	4	4	4		49110745400
11	9020904	コガタボルト	M10X25 P1.5 7T	4	4	4	4	4		
12	9240110	ザガネ	M10	4	4	4	4	4		
13	4910408	ワイヤホルダA	TX220-240(H)	2	2					49100247210
14	9020925	コガタボルト	M8X20 P1.25 7T	2	2					
15	9240108	ザガネ	M8	2	2					
16	9150358	コガタナット(SW)	M8 P1.25	2	2					
17	4910920	シテンピン		2	2	2	2	2		49110745500
18	9240120	ザガネ	M20	2	2	2	2	2		
19	9210016	Sワッシャ	M16	2	2	2	2	2		
20	9140519	ナット	M16 P1.5	2	2	2	2	2		
21	4910921	ハーネスカバー				2				49132746100
22	4910922	ハーネスカバー					2			49152746100
23	4910923	ハーネスカバー						2		49132746200
24	4910993	タッピンネジ	M6X12 6カクフランジS			4	4	4		49132746300



見出 番号	部品コード	部 品 名	規 格	1 台 分 個 数					実施機番	備 考
				243	243H					
1	4970063	EXレベラワイヤASSY (ケースとワイヤのセット)		2	2					49730042301
2	4970130	ワイヤケースキット		2	2					49710071000
3	4970088	ワイヤASSY		2	2					49730070700



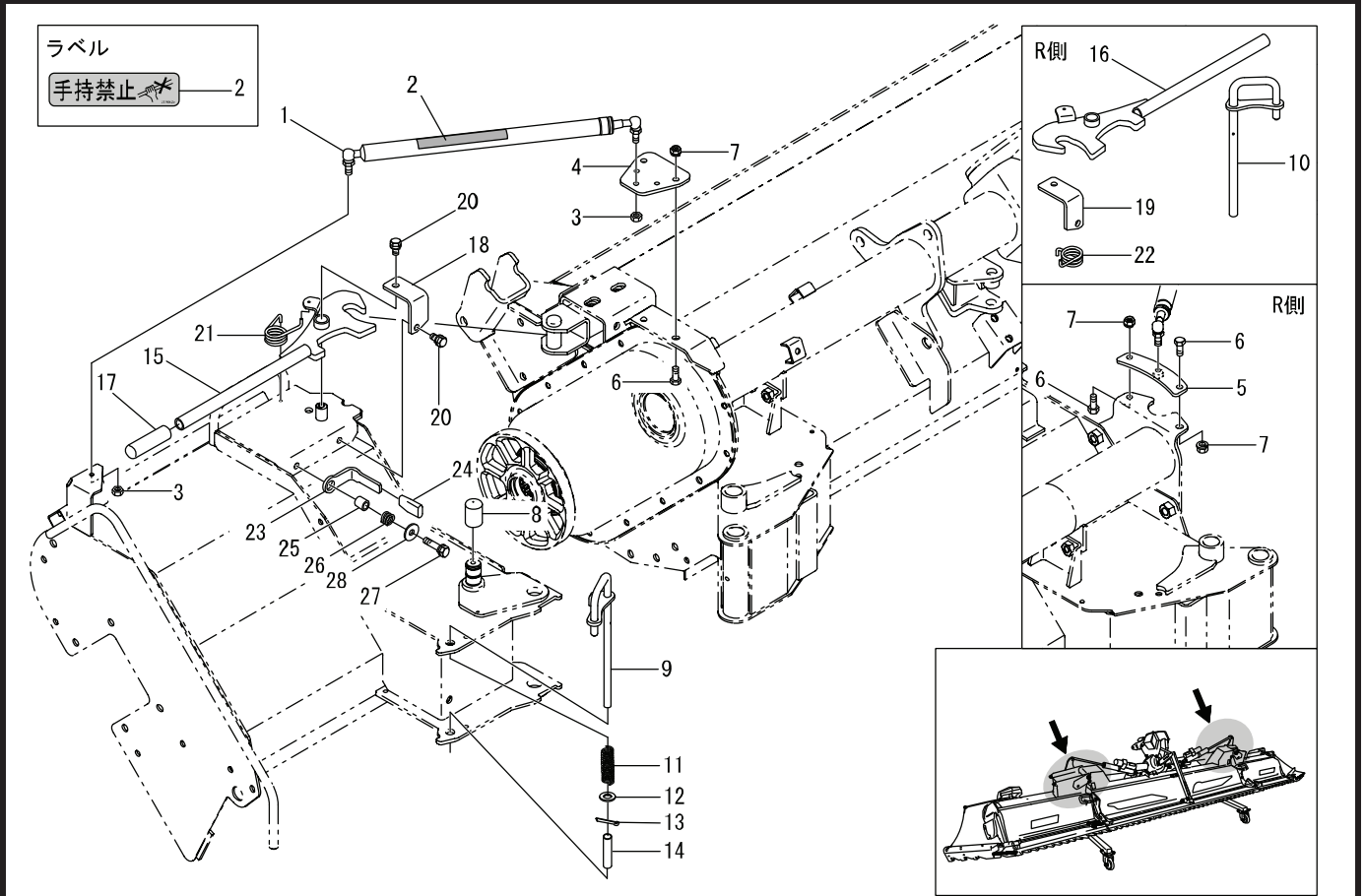
見出番号	部品コード	部品名	規格	1台分個数			実施機番	備考
				243	243H	273E		
1	4910541	セイリュウフラップ ² L			1			49120440300
2	4910542	セイリュウフラップ ² R			1			49120440400
3	4910543	セイリュウフラップ ³ L		2	2	2		49110440500
4	4910544	セイリュウフラップ ³ R		2	2	2		49110440600
5	4910545	セイリュウフラップ ⁴ L		1	1	1		49100440700
6	4910546	セイリュウフラップ ⁴ R		1	1	1		49100440800
7	4910547	オサエイ ²				2		49120440900
8	4910548	オサエイ ³		4	4	4		49110441000
9	4910549	オサエイ ⁴		2	2	2		49100441100
10	9030011	フランジツキボルト	M8X16 P1.25 7T	20	20	24		



見出番号	部品コード	部品名	規格	1台分個数				実施機番	備考
				313E	343E				
1	4910543	セイリュウフラップ3L		3	1				49110440500
2	4910544	セイリュウフラップ3R		3	1				49110440600
3	4910545	セイリュウフラップ4L		1	3				49100440700
4	4910546	セイリュウフラップ4R		1	3				49100440800
5	4910548	オサエイタ3		6	2				49110441000
6	4910549	オサエイタ4		2	6				49100441100
7	9030011	フランジツキボルト	M8X16 P1.25 7T	26	30				

12. カイヘイユニット部(TX243)

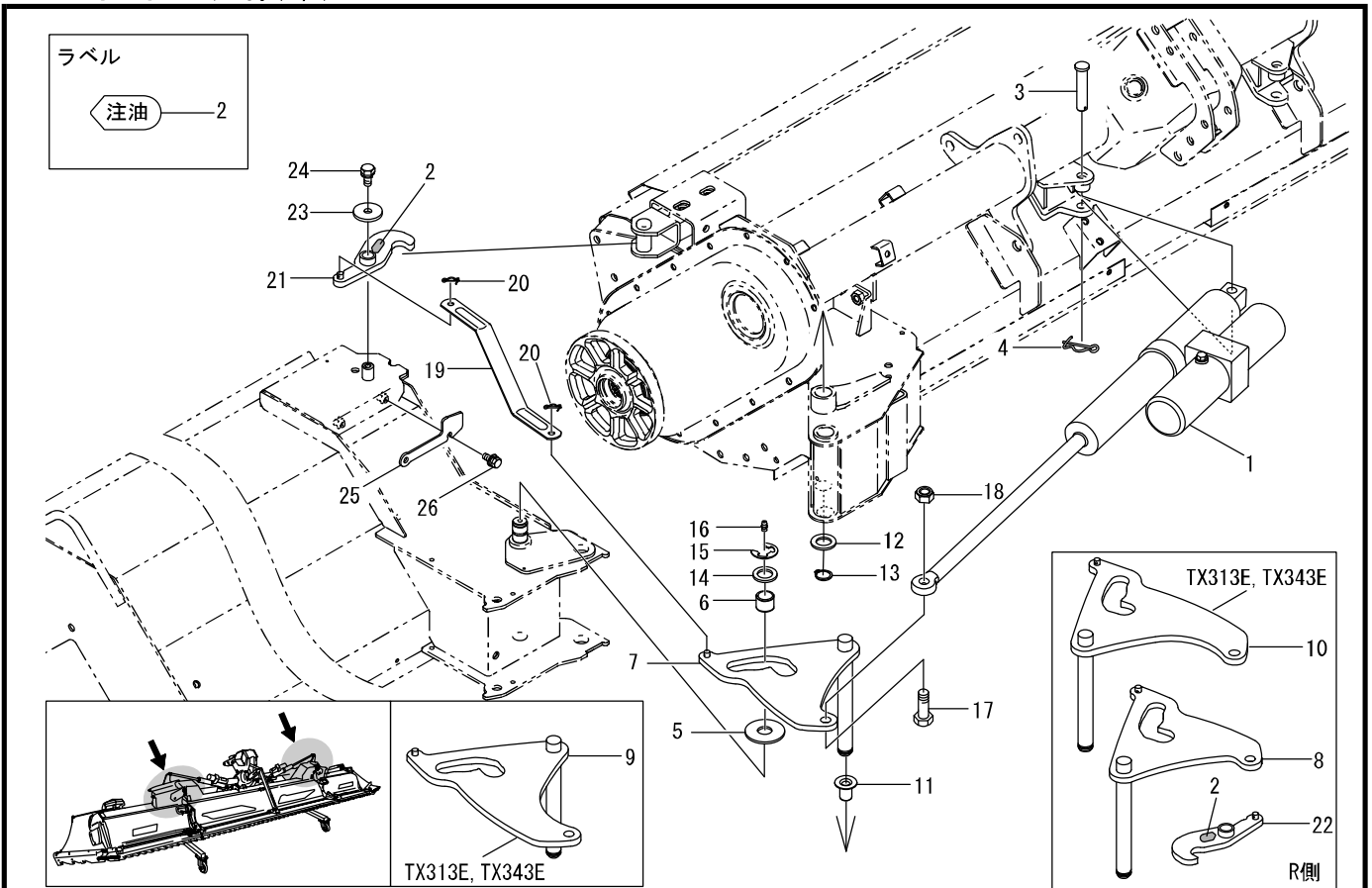
TX243



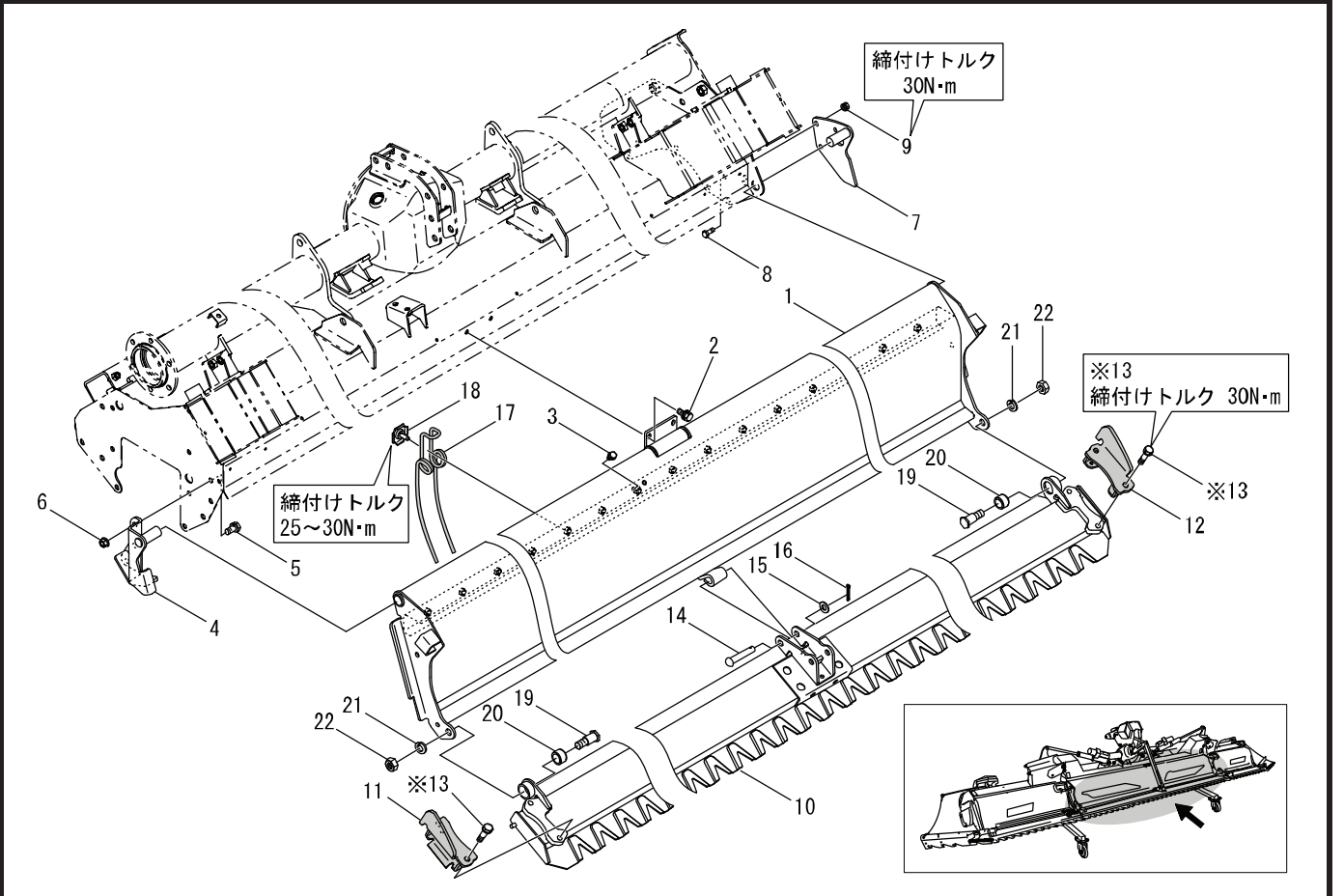
見出番号	部品コード	部品名	規格	1台分個数						実施機番	備考
1	4910337	ガススプリング350-50B	TX220/240	2							49100246800
2	9993425	テモチキンシ		2							99905312011
3	9140703	コガタナット	M8 P1.25	3							
4	4910340	ロッドブラケットL	TX220-350	1							49100246400
5	4910925	ロッドブラケットR	TX243	1							49110748100
6	9020925	コガタボルト	M8X20 P1.25 7T	4							
7	9150358	コガタナット(SW)	M8 P1.25	4							
8	4910079	ネジカバー		2							49100046300
9	4910564	オリタタミシロックL		1							49100441202
10	4910565	オリタタミシロックR		1							49100441302
11	4910049	スプリング		2							49100043501
12	9240010	サガネコガタマル	M10	2							
13	9300034	ワリピン	3X20L	2							
14	4910566	レバーチューブ		2							49100442500
15	4910926	サキヨウシフックL		1							49110748201
16	4910927	サキヨウシフックR		1							49110748301
17	4910928	パイプカバー17		2							49110749000
18	4910929	フックストッパL		1							49110748400
19	4910930	フックストッパR		1							49110748500
20	9020946	コガタボルト2P	M8X16 P1.25 7T	4							
21	4800058	オートヒッチロックハネ L	PS	1							48022043101
22	4800059	オートヒッチロックハネ R	PS	1							48022043201
23	4910931	ロックプレート		2							49110748600
24	7899582	グリップ NO.11	KSS	2							78920059700
25	4910932	カラー	8.5X14L15.5	2							49110748700
26	4910933	スプリングC15X14		2							49110748900
27	9021055	コガタボルト2P	M8X35 P1.25 7T	2							
28	7560781	サガネ8.5X25T2.3		2							75620044000

13. カイヘイユニット部(H,E)

TX243H・TX273E・TX313E・TX343E



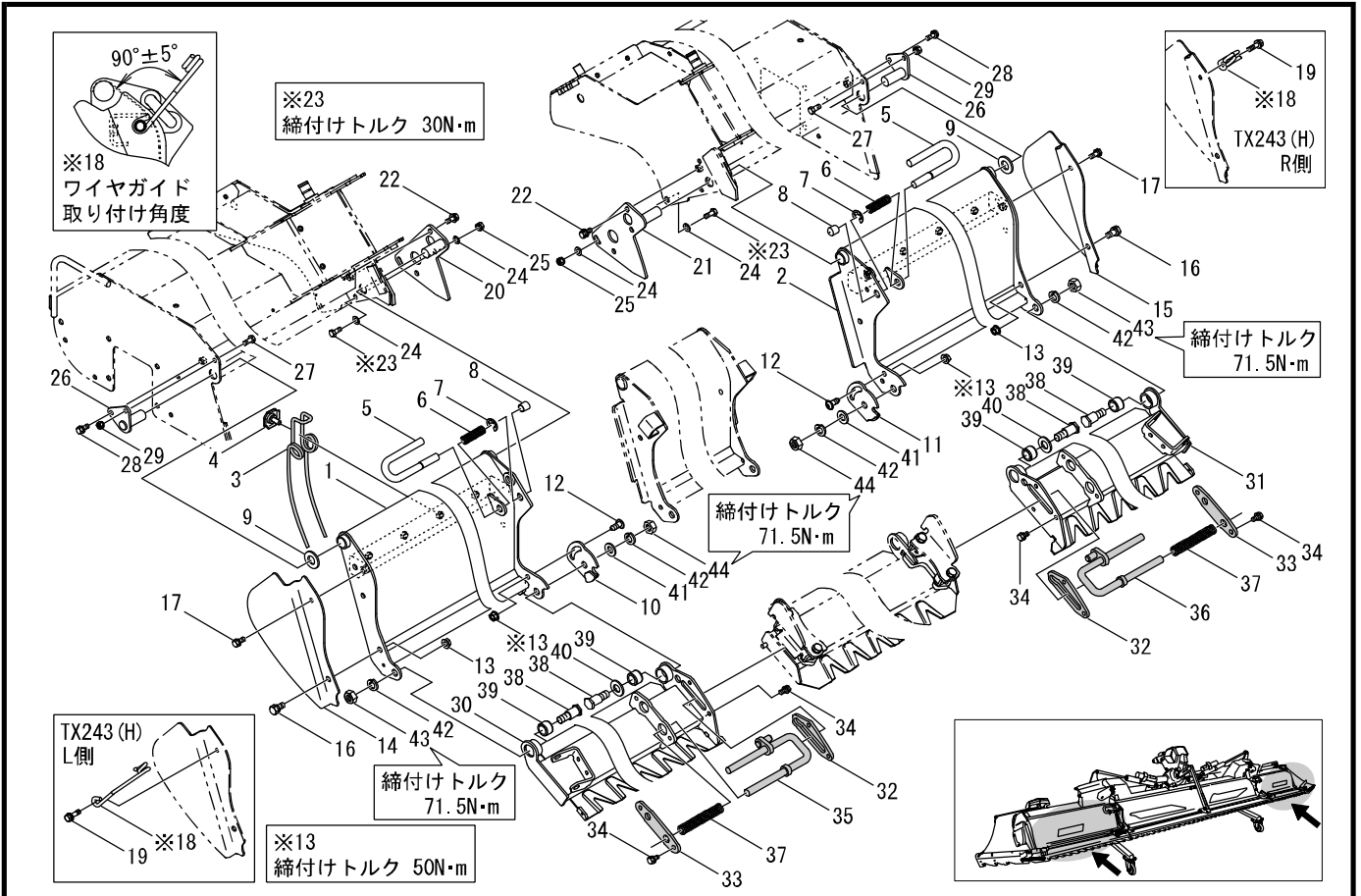
見出番号	部品コード	部品名	規格	1台分個数				実施機番	備考
				243H	273E	313E	343E		
1	7663164	パワーチルト	-300	2	2				76643050303
1	4910847	パワーチルトキット	-350			2	2		49221060714
2	7650434	チュウユマーク		2	2	2	2		76500385500
3	4910934	ピン14X70		2	2	2	2		49110749500
4	9480064	Rピン(スケドメツキ)	14マル	2	2	2	2		
5	4860376	サガネ		2	2	2	2		48643246600
6	9380018	ニードルヘアリングナイロン	FIR-20.25.20	2	2	2	2		
7	4910935	シリンダアームL		1	1				49110747500
8	4910936	シリンダアームR		1	1				49110747600
9	4910937	シリンダアームL				1	1		49152747500
10	4910938	シリンダアームR				1	1		49152747600
11	9730043	フランジドライブツッシュ	K5F2025-31-Y	2	2	2	2		9730K5F2025
12	9240020	サガネ コガタマル	M20	2	2	2	2		
13	9371020	ストップリング	S20	2	2	2	2		
14	9240020	サガネ コガタマル	M20	2	2	2	2		
15	9373019	ストップリング	E19	2	2	2	2		
16	9330003	グリスニップル A-MT6 P1.0	B=7	2	2	2	2		
17	9011861	ホルト	M14X40 P1.5 8T	2	2	2	2		
18	9290027	Uナット	M14 P1.5	2	2	2	2		
19	4910939	ブッシュアーム228		2	2	2	2		49110747701
20	9480050	Rピン(スケドメツキ)	8マル	4	4	4	4		
21	4911007	フックL		1	1	1	1	2018.10~	49111747800
22	4911008	フックR		1	1	1	1	2018.10~	49111747900
23	7560781	サガネ8.5X25T2.3		2	2	2	2		75620044000
24	9020404	コガタホルト2P	M8X13 P1.25 7T	2	2	2	2		
25	4911012	ストッププレート		2	2				49110748000
26	9020935	コガタホルト3P	M8X20 P1.25 7T	4	4				



見出番号	部品コード	部品名	規格	1台分個数					実施機番	備考
				243	243H	273E	313E	343E		
1	4910942	エプロンC.COMP	4910997に設変	1	1	1			2017.10~	49110743101
1	4910943	エプロンC.COMP	4910998に設変				1	1	2017.10~	49152743101
2	9020935	コガタボルト3P	M8X20 P1.25 7T	2	2	2	2	2		
3	9020404	コガタボルト2P	M8X13 P1.25 7T	2	2	2	2	2		
4	4910956	エプロンサポート		1	1	1	1	1		49110746100
5	9020912	コガタボルト2P	M10X20 P1.5 7T	3	3	3	3	3		
6	9140790	コガタフランジナット	M10 P1.5	3	3	3	3	3		
7	4910957	エプロンストッパC		1	1	1	1	1		49110746201
8	9020925	コガタボルト	M8X20 P1.25 7T	3	3	3	3	3		
9	9150358	コガタナット(SW)	M8 P1.25	3	3	3	3	3		
10	4910960	レベラC.COMP		1	1	1				49110744000
10	4910961	レベラC.COMP					1	1		49152744000
11	4910962	レンケツウケL		1	1	1	1	1		49110746500
12	4910963	レンケツウケR		1	1	1	1	1		49110746600
13	9024161	コガタボルト2P	M10X40 P1.5 7T	4	4	4	4	4		
14	9500207	テラーヒン	12マルX65L	1	1	1	1	1		
15	9240012	ザガネ コガタマル	M12	1	1	1	1	1		
16	9300034	ワリヒン	3X20L	1	1	1	1	1		
17	4970121	スプリングレーキ		15	15	17	17	17		49710043500
18	4510073	オサエカナグASSY キット		15	15	17	17	17		45110052102
19	4910535	レベラシテンボルト		2	2	2	2	2		49100245422
20	4510093	ブッシュ19X26L20.5		2	2	2	2	2		45110054901
21	9210014	Sワッシャ	M14	2	2	2	2	2		
22	9140517	ナット	M14 P2.0	2	2	2	2	2		

15. エプロン・レベラ部(左右)

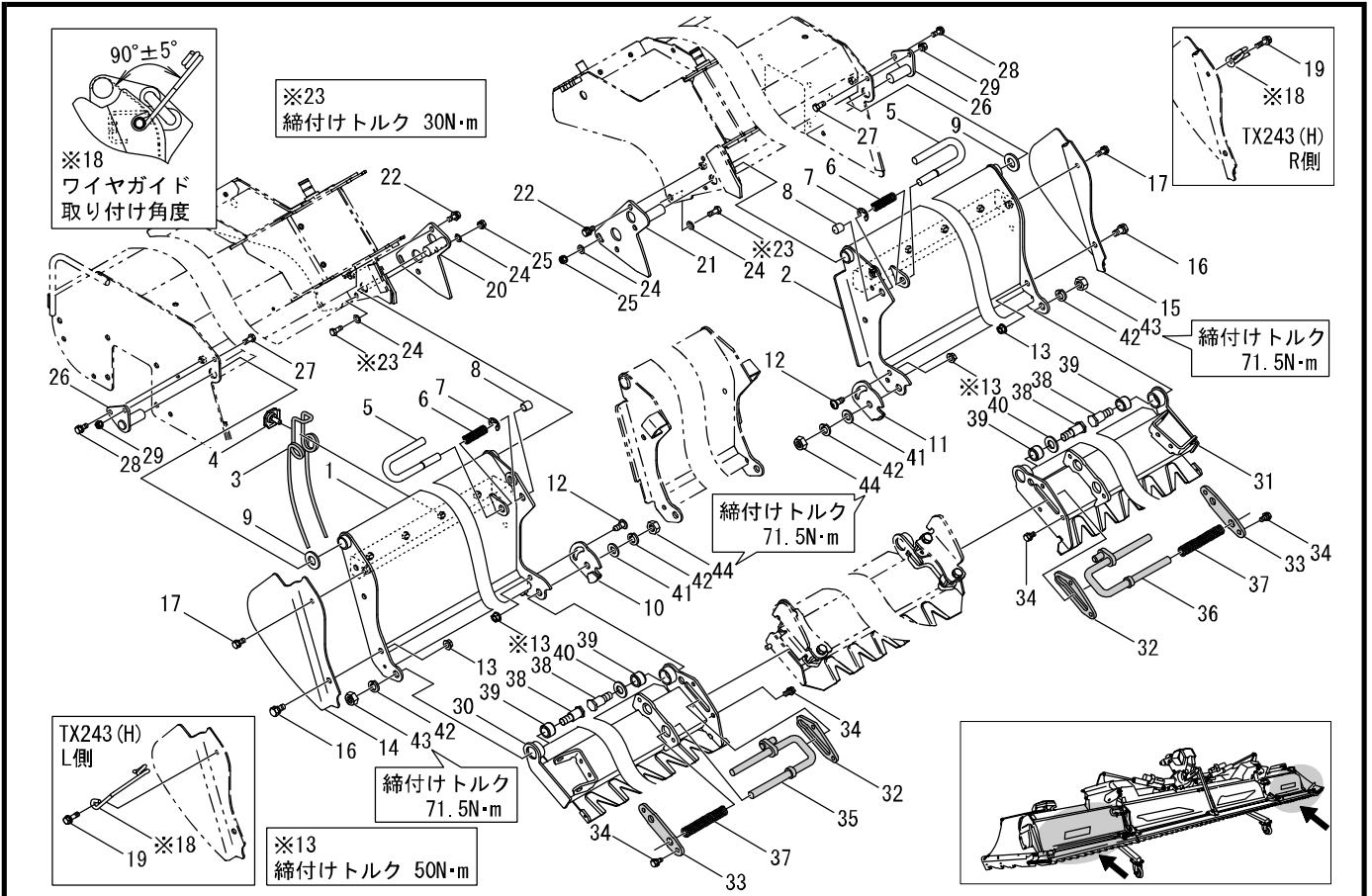
TX-3



見出番号	部品コード	部品名	規格	1台分個数					実施機番	備考
				243	243H	273E	313E	343E		
1	4910944	エプロンL.COMP		1	1					49110743501
1	4910945	エプロンL.COMP				1				49132743501
1	4910946	エプロンL.COMP					1			49152743501
1	4910947	エプロンL.COMP						1		49172743501
2	4910948	エプロンR.COMP		1	1					49110743601
2	4910949	エプロンR.COMP				1				49132743601
2	4910950	エプロンR.COMP					1			49152743601
2	4910951	エプロンR.COMP						1		49172743601
3	4970121	スプリングブレーキ		8	8	10	12	16		49710043500
4	4510073	オサエカナグASSY キット		8	8	10	12	16		45110052102
5	4910952	エプロンロックピン		2	2	2	2	2		49110745800
6	4910953	スプリングC15X55		2	2	2	2	2		49110745900
7	9373012	ストップリング	E12	2	2	2	2	2		
8		ピンカバー	梱包資材の為供給不可							
9	9240020	サガネ コガタマル	M20	2	2	2	2	2		
10	4911010	レベラストッパL		1	1	1	1	1		49110745612
11	4911011	レベラストッパR		1	1	1	1	1		49110745712
12	5630242	フランジツキホタンボルト	M10X25 P1.5	2	2	2	2	2		56350247211
13	9140790	コガタフランジナット	M10P1.5セレージョンツキ	4	4	4	4	4		
14	4910253	サイドシールドL		1	1	1	1	1		49100244600
15	4910254	サイドシールドR		1	1	1	1	1		49100244700
16	9020912	コガタボルト2P	M10X20 P1.5 7T	2	2	2	2	2		
17	9020947	コガタボルト2P	M8X20 P1.25 7T			2	2	2		
18	4970150	ワイヤガイド		2	2					49710240400
19	9020950	コガタボルト3P	M8X30 P1.25 7T	2	2					
20	4910958	エプロンストッパL		1	1	1	1	1		49110746300
21	4910959	エプロンストッパR		1	1	1	1	1		49110746400
22	9020935	コガタボルト3P	M8X20 P1.25 7T	2	2	2	2	2		
23	9020925	コガタボルト	M8X20 P1.25 7T	4	4	4	4	4		
24	9240108	サガネ	M8	8	8	8	8	8		

15. エプロン・レベラ部(左右)

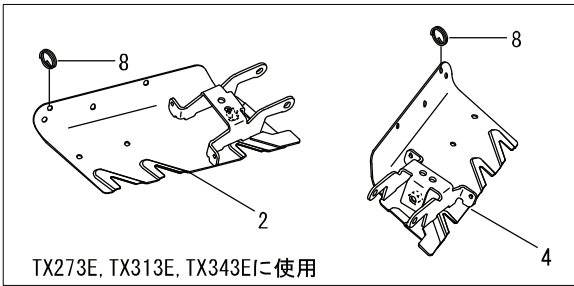
TX-3



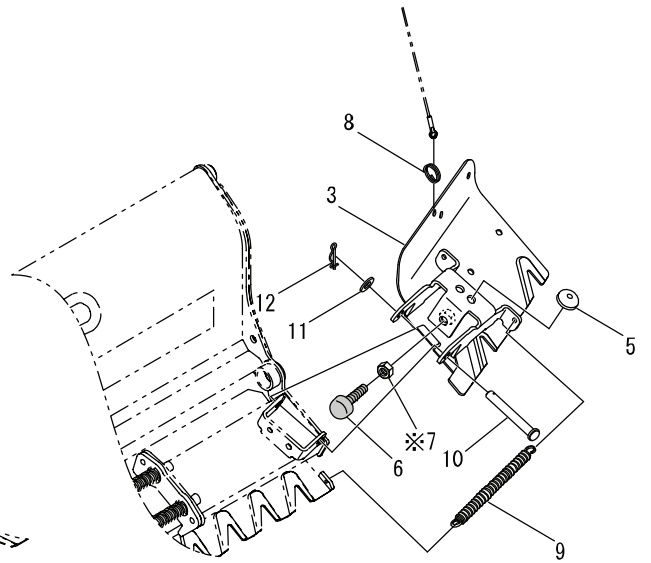
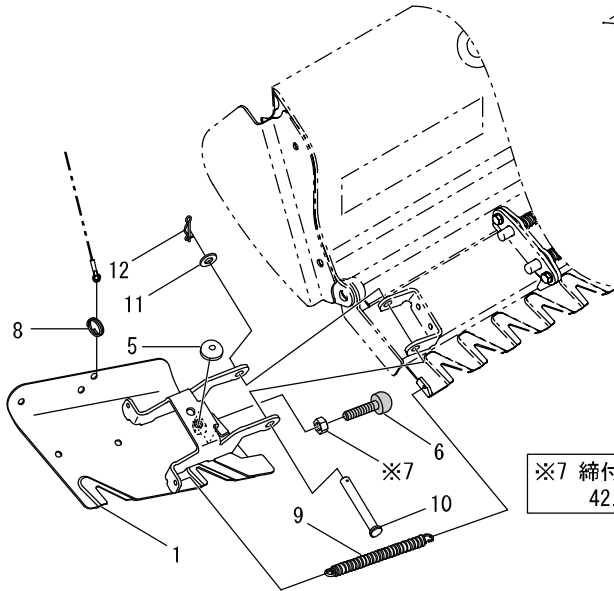
見出番号	部品コード	部品名	規格	1台分個数					実施機番	備考
				243	243H	273E	313E	343E		
25	9150358	コガタナット(SW)	M8 P1.25	4	4	4	4	4		
26	4880053	エプロンシンピン		2	2	2	2	2		48800042401
27	9020925	コガタボルト	M8X20 P1.25 7T	2	2	2	2	2		
28	9020947	コガタボルト2P	M8X20 P1.25 7T	2	2	2	2	2		
29	9150358	コガタナット(SW)	M8 P1.25	2	2	2	2	2		
30	4910964	レベ`ラL.COMP		1	1					49110744500
30	4910965	レベ`ラL.COMP				1				49132744500
30	4910966	レベ`ラL.COMP					1			49152744500
30	4910967	レベ`ラL.COMP						1		49172744500
31	4910968	レベ`ラR.COMP		1	1					49110744600
31	4910969	レベ`ラR.COMP				1				49132744600
31	4910970	レベ`ラR.COMP					1			49152744600
31	4910971	レベ`ラR.COMP						1		49172744600
32	4910972	レンケツプレートIN		2	2	2	2	2		49110746700
33	4600091	レンケツプレートOUT		2	2	2	2	2		46000054300
34	9020946	コガタボルト2P	M8X16 P1.25 7T	8	8	8	8	8		
35	4910973	レンケツピン14-60L		1	1	1	1	1		49110746800
36	4910974	レンケツピン14-60R		1	1	1	1	1		49110746900
37	4911009	スプリングC15x108(シロ)		4	4				2018.10~	49110749800
37	4600093	スプリングC15x108				4	4	4		46000054501
38	4910535	レベ`ラシンボル		4	4	4	4	4		49100245422
39	4510093	ブッシュ19X26L20.5		4	4	4	4	4		45110054902
40	9240018	サガ`ネ コガ`タル	M18	2	2	2	2	2		
41	9240114	サガ`ネ	M14	2	2	2	2	2		
42	9210014	Sワッシャ	M14	4	4	4	4	4		
43	9140517	ナット	M14 P2.0	2	2	2	2	2		
44	9140541	ナット	M14 P2.0 3`シュ	2	2	2	2	2		

16. EXレベラ部(EXレベラASSY)

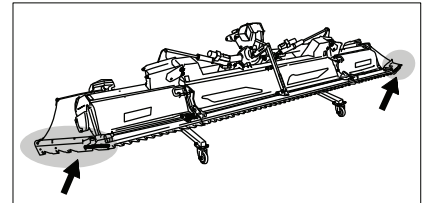
TX-3



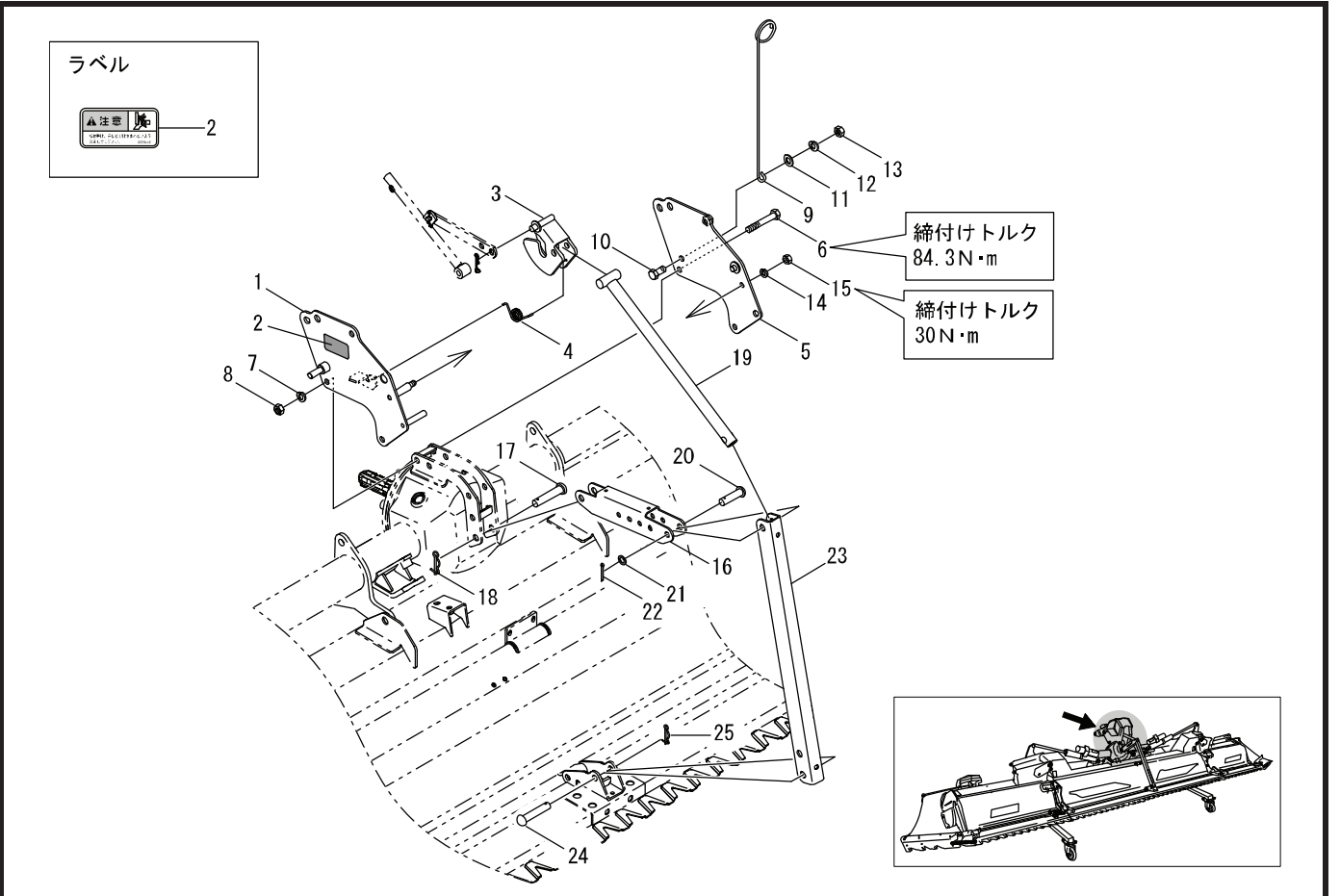
TX273E, TX313E, TX343Eに使用



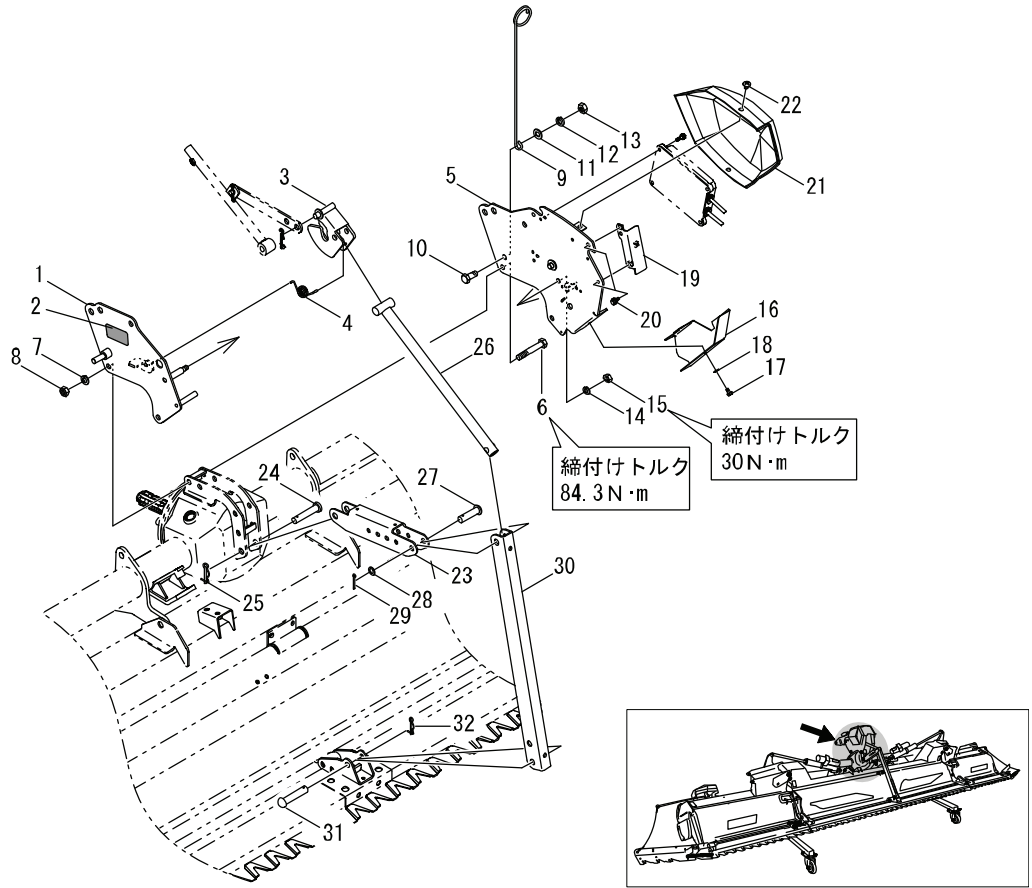
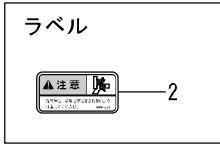
※7 締付けトルク
42.1N・m



見出番号	部品コード	部品名	規格	1台分個数					実施機番	備考
				243	243H	273E	313E	343E		
1	4910975	EXレベラSSL.COMP		1	1					49110747100
2	4600094	EXレベラSL.COMP				1	1	1		46000054600
3	4910976	EXレベラSSR.COMP		1	1					49110747200
4	4600095	EXレベラSR.COMP				1	1	1		46000054700
5	4860509	クッション		2	2	2	2	2		48673645210
6	4600099	クッションボルト		2	2	2	2	2		46000055201
7	9140514	ナット	M12 P1.75	2	2	2	2	2		
8	4970101	リング	PLR	2	2	2	2	2		49710043400
9	3280070	ロックバネ	S	2	2	2	2	2		32804036000
10	1410074	ピン&ピン	12マルX100L	2	2	2	2	2		14104029000
11	9240012	ザガネコガタマル	M12	2	2	2	2	2		
12	9480062	Rピン(スケドメッキ)	12マル	2	2	2	2	2		

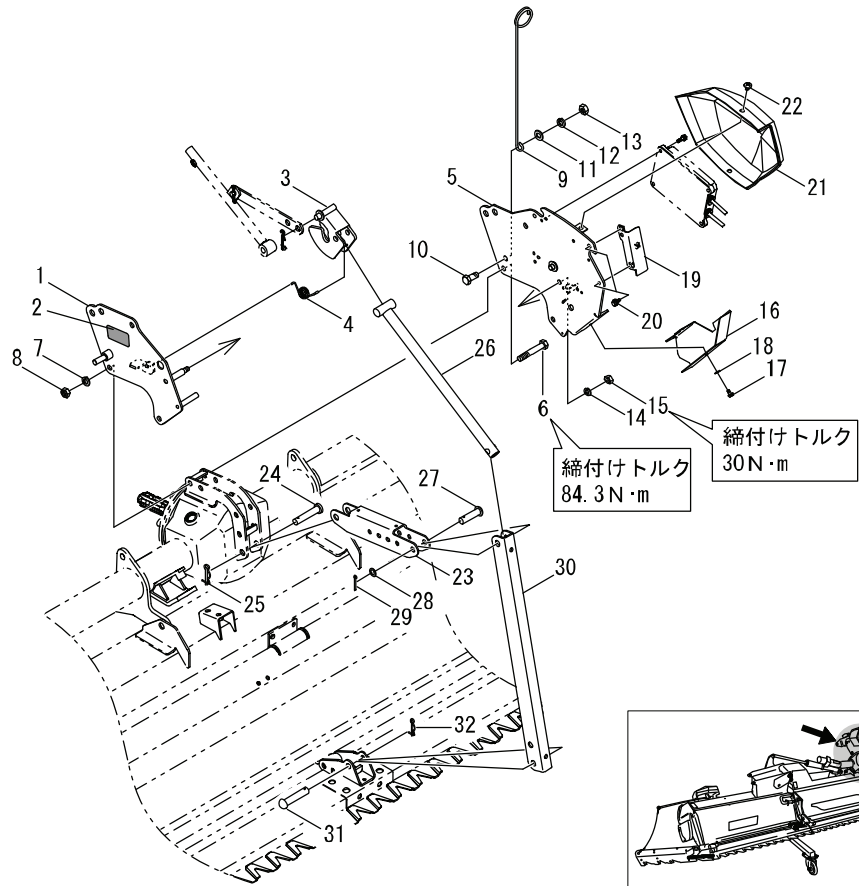


見出番号	部品コード	部品名	規格	1台分個数					実施機番	備考
				243						
1	4910977	マストベースSL(ラベル)		1						49110749100
2	9994553	ラベルチュウイ(ハサマレ)		1						99913108000
3	4802086	ストップE	PS8-RM4	1						48020974515
4	4800059	オートヒッチロックハネ R	PS	1						48022043201
5	4910980	マストベースSR.COMP		1						49110749400
6	9011771	ボルト	M12X80 P1.5 8T	2						
7	9210012	Sワッシャ	M12	2						
8	9140513	ナット	M12 P1.5	2						
9	8080000	ワイヤホルダS	PLRヒッチ クロメート	1						80802050102
10	9010207	ボルト	M12X25 P1.75	1						
11	9240112	ザガネ	M12	1						
12	9210012	Sワッシャ	M12	1						
13	9140514	ナット	M12 P1.75	1						
14	9210010	Sワッシャ	M10	1						
15	9140705	コガタナット	M10 P1.5	1						
16	4910055	スイングアーム		1						49100044100
17	2010036	ピン	φ 14X65	1						20104127000
18	9480064	Rピン(スケドメツキ)	φ 14	1						
19	4910054	コントロールロッド		1						49100044002
20	9500204	テラーピン	φ 12X50L	1						
21	4910983	ザガネ	12.5X20 T0.8	1						49110749700
22	9300034	ワリピン	3X20L	1						
23	4910176	アンダーストップ		1						49100044222
24	9500207	テラーピン	φ 12X65L	1						
25	9480062	Rピン(スケドメツキ)	φ 12	1						

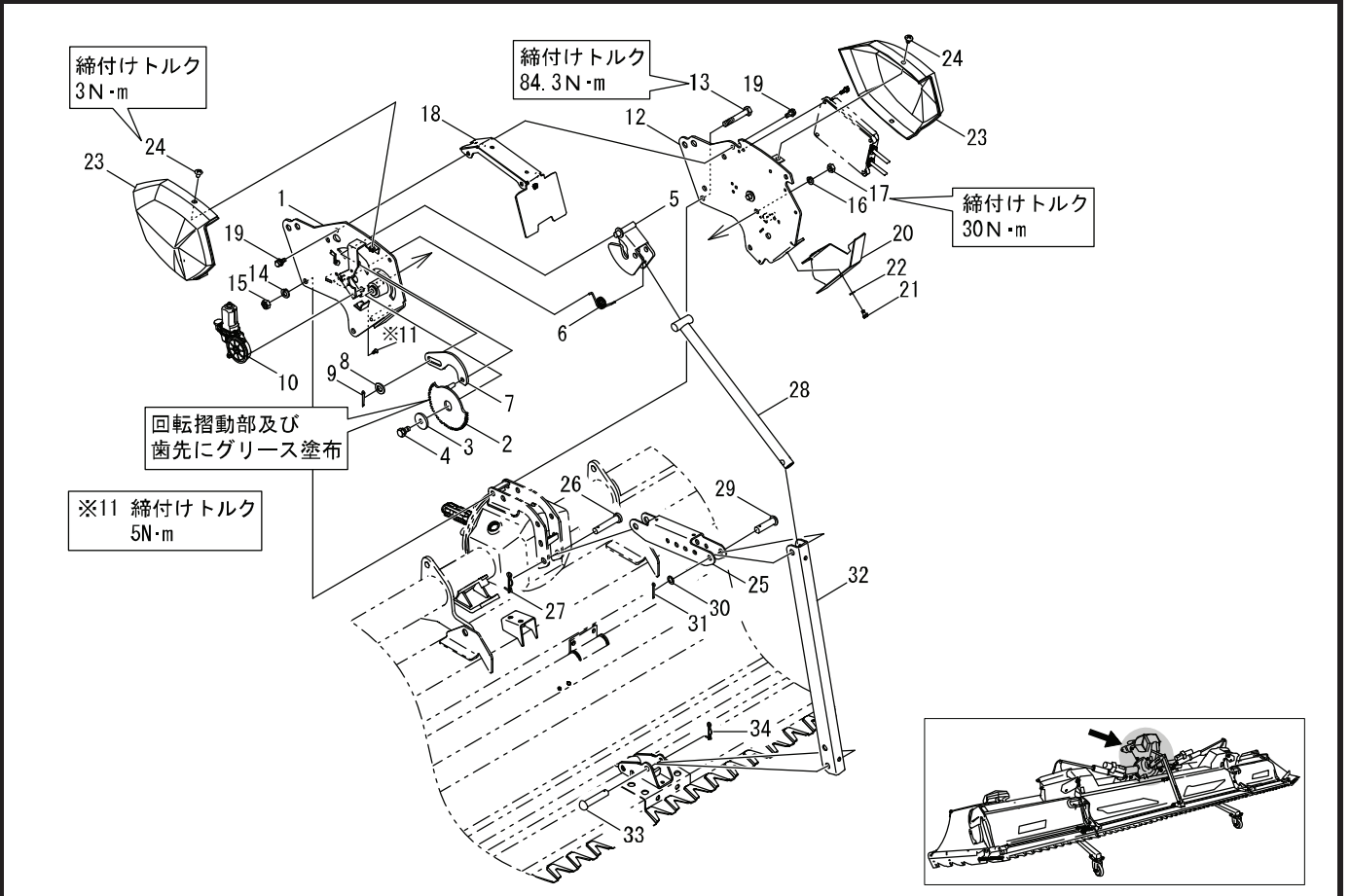


見出番号	部品コード	部品名	規格	1台分個数					実施機番	備考
				243H						
1	4910977	マストベースSL(ラベル)		1						49110749100
2	9994553	ラベルチュウイ(ハサマレ)		1						99913108000
3	4802086	ストップE	PS8-RM4	1						48020974515
4	4800059	オートヒッチロックハネ R	PS	1						48022043201
5	4910981	マストベースR.COMP		1						49132745300
6	9011771	ホルト	M12X80 P1.5 8T	2						
7	9210012	Sワッシャ	M12	2						
8	9140513	ナット	M12 P1.5	2						
9	8080000	ワイヤホルダS		1						80802050102
10	9010207	ホルト	M12X25 P1.75	1						
11	9240112	ザガネ	M12	1						
12	9210012	Sワッシャ	M12	1						
13	9140514	ナット	M12 P1.75	1						
14	9210010	Sワッシャ	M10	1						
15	9140705	コガタナット	M10 P1.5	1						
16	4600105	マストカバーB		1						46000056800
17	9000010	ホルト(+) 2P	M6X12 P1.0	1						
18	9240106	ザガネ	M6	1						
19	4910982	マストカバーC		1						49111745100
20	9000001	ホルト(+) 3P	M6X16 P1.0	2						
21	4600106	TXFカバー		1						46000055301
22	9070108	トラスコネジ(+)	M8X12 P1.25	1						
23	4910055	スイングアーム		1						49100044100
24	2010036	ピン	φ14X65	1						20104127000
25	9480064	Rピン(スケドメツキ)	φ14	1						
26	4910054	コントロールロッド		1						49100044002
27	9500204	テラーピン	φ12X50L	1						
28	4910983	ザガネ	12.5X20 T0.8	1						49110749700
29	9300034	ワリピン	3X20L	1						
30	4910176	アンダーストップ		1						49100044222

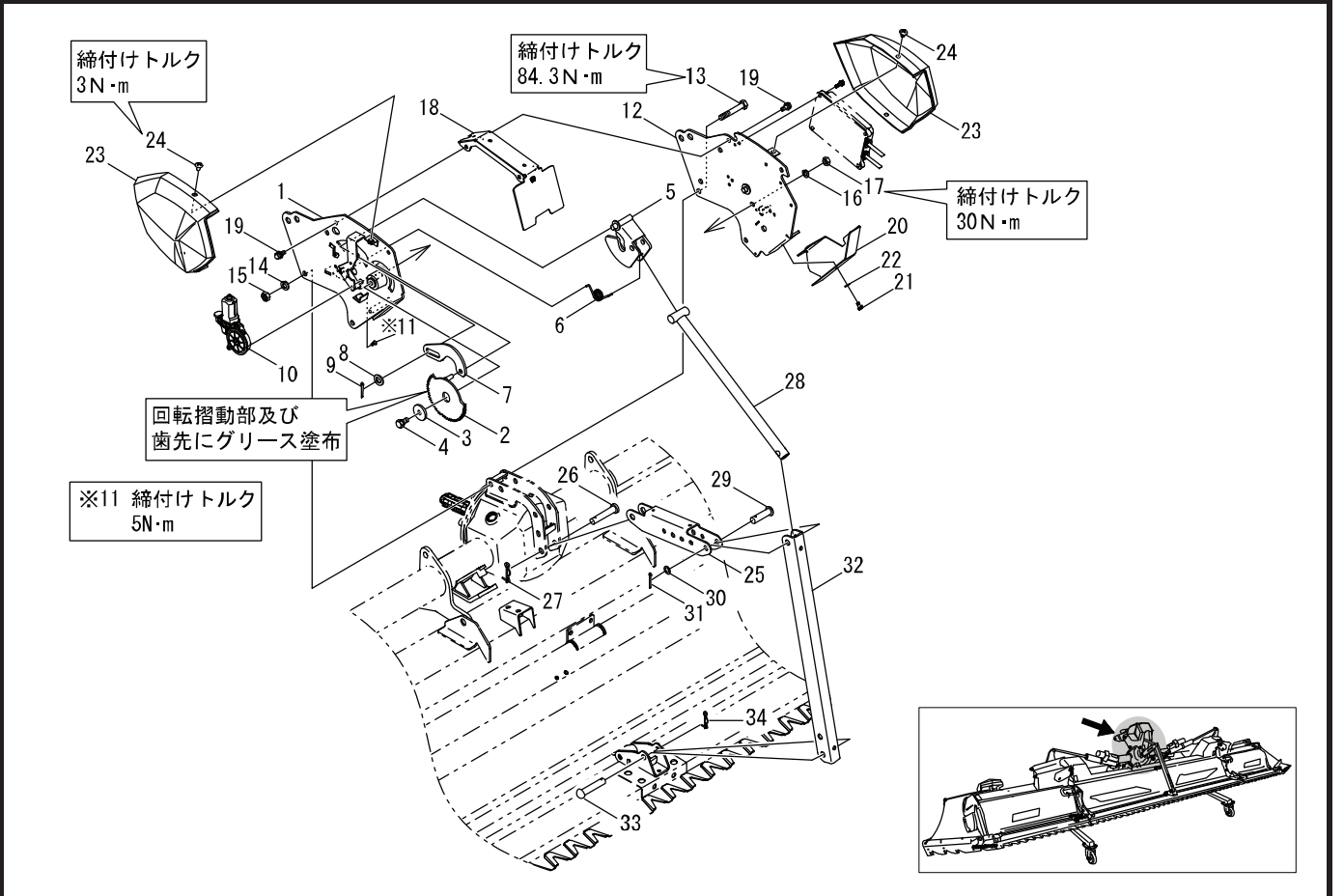
ラベル



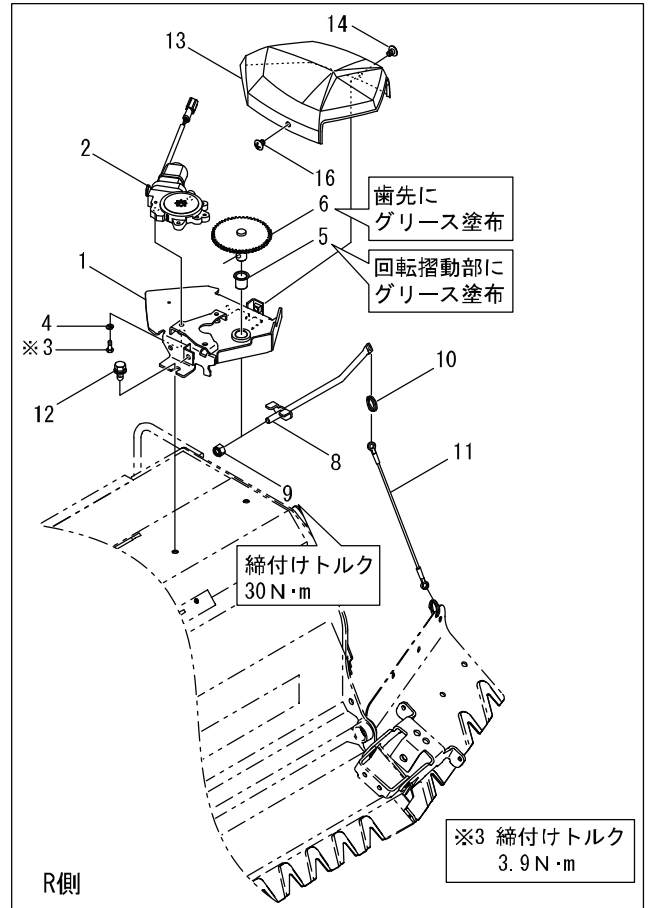
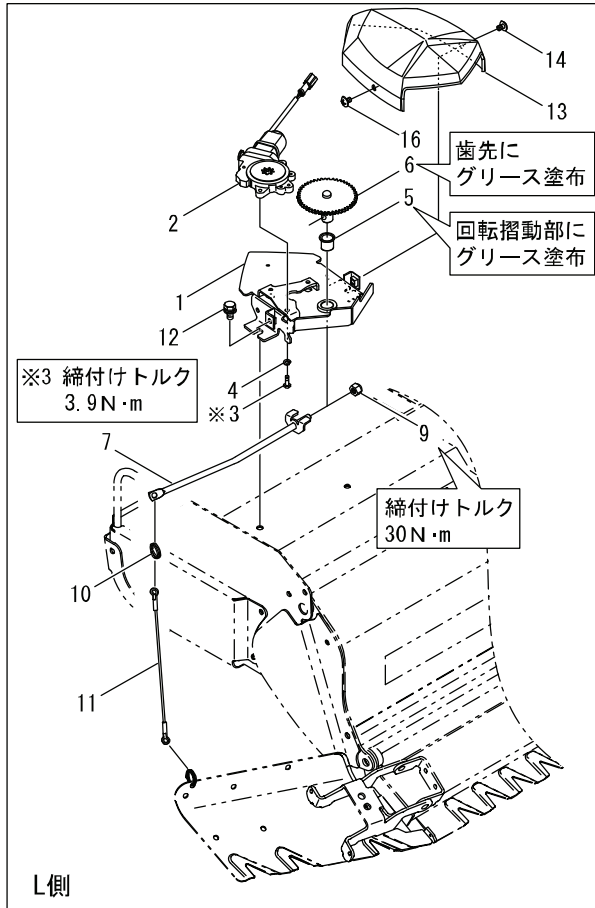
見出番号	部品コード	部品名	規格	1台分個数					実施機番	備考
				243H						
31	9500207	テーラーピン	φ12X65L	1						
32	9480062	Rピン(スケットメッキ)	φ12	1						



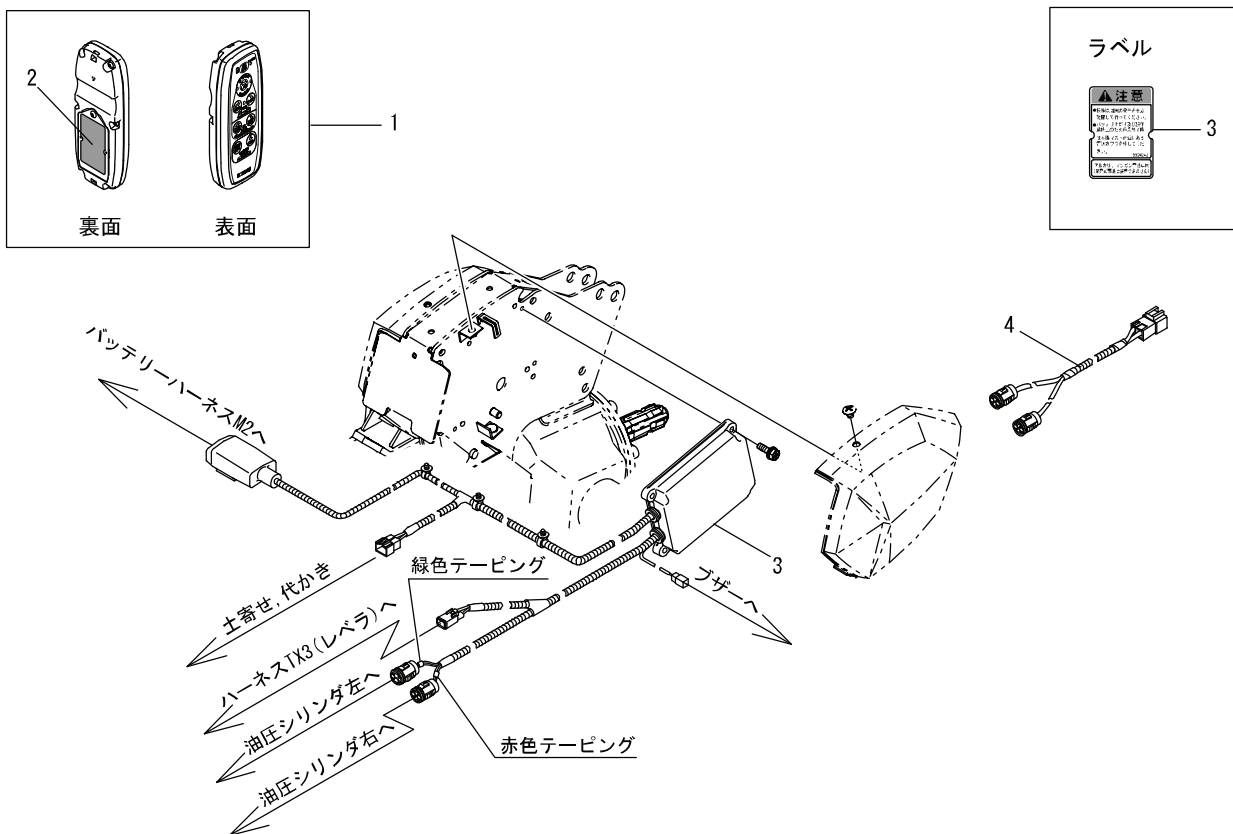
見出番号	部品コード	部品名	規格	1台分個数			実施機番	備考
				273E	313E	343E		
1	4910979	マストベースL.COMP		1	1	1		49132745100
2	4600101	ツチヨセキヤ-60		1	1	1		46000056200
3	7710006	ザガネ	11X40X4.5 HP60	1	1	1		77100012100
4	9020912	コガタホルト2P	M10X20 P1.5 7T	1	1	1		
5	4802086	ストップE	PS8-RM4	1	1	1		48020974515
6	4800059	オートヒッチロックハネ R	PS	1	1	1		48022043201
7	4801252	リンク	PS8-RM4	1	1	1		48020974013
8	9240112	ザガネ	M12	1	1	1		
9	9300034	ワリピン	3X20L	1	1	1		
10	4600102	モータD.ASSY		1	1	1		46000056300
11	9112021	タッピンネジ(+)	M5X12 3シュミゾツキ	3	3	3		
12	4910981	マストベースR.COMP		1	1	1		49132745300
13	9011771	ホルト	M12X80 P1.5 8T	2	2	2		
14	9210012	Sワッシャ	M12	2	2	2		
15	9140513	ナット	M12 P1.5	2	2	2		
16	9210010	Sワッシャ	M10	1	1	1		
17	9140705	コガタナット	M10 P1.5	1	1	1		
18	4600104	マストカバーA		1	1	1		46000056700
19	9020935	コガタホルト3P	M8X20 P1.25 7T	4	4	4		
20	4600105	マストカバーB		1	1	1		46000056800
21	9000010	ホルト(+)	M6X12 P1.0	1	1	1		
22	9240106	ザガネ	M6	1	1	1		
23	4600106	TXFカバー		2	2	2		46000055301
24	9070108	トラスコネジ(+)	M8X12 P1.25	2	2	2		
25	4910055	スイングアーム		1	1	1		49100044100
26	2010036	ピン	φ14X65	1	1	1		20104127000
27	9480064	Rピン(ヌケドメッキ)	φ14	1	1	1		
28	4910054	コントロールロッド		1	1	1		49100044002
29	9500204	テラーピン	φ12X50L	1	1	1		
30	4910983	ザガネ	12.5X20 T0.8	1	1	1		49110749700



見出番号	部品コード	部品名	規格	1台分個数			実施機番	備考
				273E	313E	343E		
31	9300034	ワリピン	3X20L	1	1	1		
32	4910176	アンダーストッパ		1	1	1		49100044222
33	9500207	テーラーピン	φ12X65L	1	1	1		
34	9480062	ピン(スケットメッキ)	φ12	1	1	1		



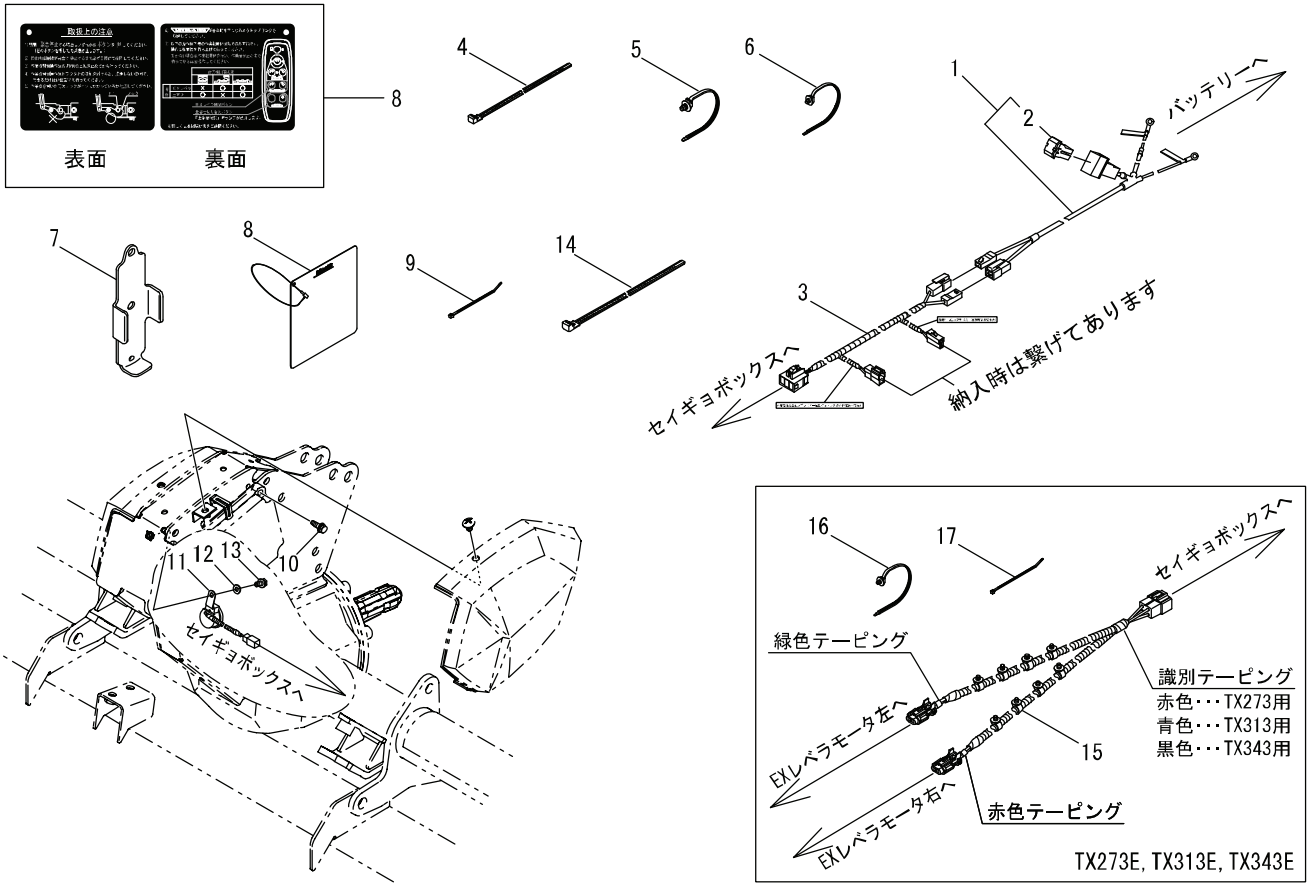
見出番号	部品コード	部品名	規格	1台分個数			実施機番	備考
				273E	313E	343E		
1	4600123	EXモーターベースCOMP		2	2	2		46000059300
2	4910597	モーターASSY		2	2	2		49102241401
3	9040055	キャップホルト	M6X16 P1.0	6	6	6		
4	9210006	Sワッシャ	M6	6	6	6		
5	9730039	フランジドライブツッシュ		2	2	2		9730K5F1820
6	4600124	EXギヤ-49		2	2	2		46000059500
7	4600125	ワイヤア-ム3L		1	1	1		46000059600
8	4600126	ワイヤア-ム3R		1	1	1		46000059700
9	9750000	ナイロンナット	M10 P1.5	2	2	2		
10	4970101	リング		2	2	2		49710043400
11	4860494	ワイヤ		2	2	2		48673643500
12	9020908	コガタホルト3P	M10X20 P1.5 7T	4	4	4		
13	4600106	TXFカバー		2	2	2		46000055301
14	9070108	トラスコネジ(+)	M8X12 P1.25	4	4	4		



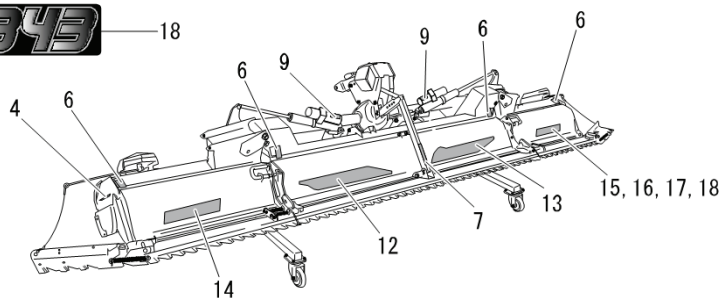
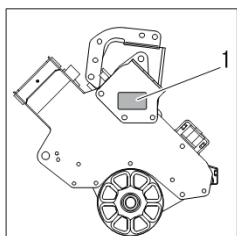
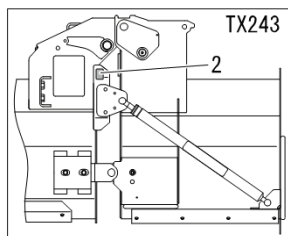
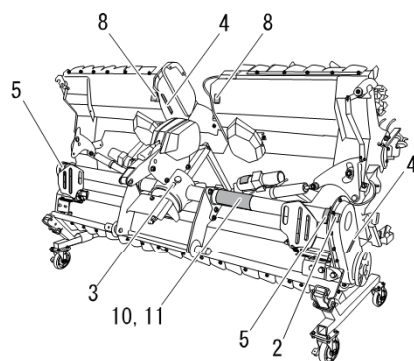
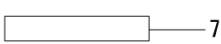
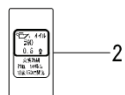
見出番号	部品コード	部品名	規格	1台分個数				実施機番	備考
				243H	273E	313E	343E		
1	4911016	コントローラキットTX3 設定要領書付き		1	1	1	1		49111780512
2	9994243	チュウイ(ソウサ)	XR-1	1	1	1	1		99913106013
3	4911017	セイギョボックスキットTX3 設定要領書付き		1	1	1	1		49111780612
4	4910986	キンキュウハーネスTX3		1	1	1	1		49111782100

22. セイギヨ部(セイギヨASSY)

TX243H, TX273E, TX313E, TX343E



見出番号	部品コード	部品名	規格	1台分個数				実施機番	備考
				243H	273E	313E	343E		
1	7662975	バッテリーハネスASSY		1	1	1	1		76648150301
2	7662494	スローブローヒューズ	60A 7327-6074	1	1	1	1		76648150400
3	4510124	バッテリーハネスM2		1	1	1	1		45110081900
4	7840059	ソクセンバンド RF250	SB45F	10	10	10	10		78920018500
5	4600132	マウントタイ170		1	1	1	1		46000083200
6	4600136	マウントタイ160		1	1	1	1		46000083100
7	7560328	カルコンホルダ	XR-1	1	1	1	1		75602180101
8	4910987	ソウサホウホウパネルTX3		1	1	1	1		49111783000
9	7891236	インシュロック SG100		1	1	1	1		78930055000
10	9000008	ホルト(+) 3P	M6X20 P1.0	4	4	4	4		
11	4910882	ブザー		1	1	1	1		49111460611
12	9000010	ホルト(+) 2P	M6X12 P1.0	1	1	1	1		
13	9240106	ザガネ	M6	1	1	1	1		
14	4910313	ソクセンバンド	TRCV-368W	2	2	2	2		49111241301
15	4910988	ハネスTX3(レバ)			1				49132782200
15	4910989	ハネスTX3(レバ)				1			49152782200
15	4910990	ハネスTX3(レバ)				1			49172782200
16	4600136	マウントタイ160			3	3	3		46000083100
17	7891236	インシュロック SG100			2	2	2		78930055000



見出番号	部品コード	部品名	規格	1台分個数					実施機番	備考
				243	243H	273E	313E	343E		
1	9993814	キバンプレート		1	1	1	1	1		99900542000
2	9994516	キューユ0.6L(ハンシャ)		1	1	1	1	1		99910663400
3	9993059	キューユ(1L)		1	1	1	1	1		99910461000
4	9994515	ラベルLEVEL-LINE		3	3	3	3	3		99910662612
5	9993511	ハンシャテープ30X225(シロ)		1	1	1	1	1		99910569000
6	9993379	ハンシャテープ25X50(シロ)		4	4	4	4	4		99910524000
7	9993380	ハンシャテープ15X90(シロ)		1	1	1	1	1		99910525000
8	9994517	ラベルツリイチ(ハンシャ)		2	2	2	2	2		99910663500
9	9994361	トリアツカイ(シリンダ)			2	2	2	2		99905317313
10	9994551	ラベルトリアツカイ(TX3)		1	1	1				99905324600
11	9994552	ラベルトリアツカイ(TX3)					1	1		99905324700
12	9994555	ラベルデサインCL(TX3)		1	1	1	1	1		99914347100
13	9994556	ラベルデサインCR(TX3)		1	1	1	1	1		99914347200
14	9994557	ラベルKOBASHI(TX3)		1	1	1	1	1		99900605300
15	9994558	ラベルTX243		1	1					99914347300
16	9994559	ラベルTX273				1				99914347400
17	9994560	ラベルTX313					1			99914347500
18	9994561	ラベルTX343						1		99914347600

KOBASHI

小橋工業株式会社

〒701-0292 岡山市南区中畦684

インターネットでも弊社の情報がご覧いただけます。

<http://www.kobashiindustries.com>

■北海道営業所	〒071-1248	北海道上川郡鷹栖町8線西2号6番	☎ (0166) 49-0070
■東北営業所	〒024-0004	岩手県北上市村崎野13地割35-1	☎ (0197) 71-1160
■関東営業所	〒321-3325	栃木県芳賀郡芳賀町芳賀台47-1	☎ (028) 687-1600
■新潟営業所	〒942-0041	新潟県上越市安江477-1	☎ (025) 546-7747
■岡山営業所	〒701-0165	岡山市北区大内田727	☎ (086) 250-1833
■九州営業所	〒861-2236	熊本県上益城郡益城町広崎1586-8 2F	☎ (096) 286-0202