

小橋工業(株)のホームページ(以下、弊社サイト)においては、カタログ・取扱説明書・パーツリスト等の電子データの閲覧、ダウンロードのサービス(以下、本サービス)をご提供しております。  
本サービスをご利用の際には、以下の注意事項をご確認ください。

## 電子データの取扱いについて

### 電子データの内容について

- 本サービスにおいては、弊社製品のカタログ、取扱説明書、パーツリスト等、製品に関する全ての印刷物を網羅するものではありません。
- カタログ、取扱説明書、パーツリストの内容は、製品の仕様変更などにより、予告なく変更される場合があります。その為、弊社サイト内に掲載される電子データの内容は、販売店等で配布、掲示されるカタログ、製品購入時に同梱する取扱説明書、印刷物として存在しているパーツリストの内容とは異なる場合がございます。

表記内容は、発行当時の情報であり、弊社純正部品の名称、小売単価、各営業所の名称、所在地などの情報が現在と異なる場合があります。  
また、製品安全上の取り扱い、環境対応につきましては、製品販売時の法令、規制に適合するものであり、製品販売後の法令、規制の変更内容を反映していない場合があります。予めご了承ください。

### 著作権について

本サービス内の電子データにつきましては、弊社(小橋工業株式会社)が著作権その他知的財産権を保有します。無断で他のウェブサイトや印刷媒体に転載することや複製、翻訳等はできません。但し、お手持ちの製品ご使用の為、1部に限り印刷することができます。

### 保証について

弊社の製品保証、安全性の保証は製品付属の書面に基づく保証に限られており、弊社サイト内の電子データに基づく保証は提供いたしません。

### お問合せについて

ご使用の製品の取り扱い及び、使用上の安全等に関するお問合せは、ご購入店にご相談頂きますよう、お願いいたします。

### 免責事項

弊社サイトのご利用に起因するソフトウェア、ハードウェア上の事故その他の損害等につきましても、一切の責任を負いません。  
弊社サイトのご利用に際して生じたお客さまと第三者との間のトラブルにつきましては、一切責任を負いません。  
弊社サイトのサービスは予告なく中止、または内容や条件を変更する場合がございます。

以上

小橋工業株式会社

# コバシサイバーハロー

TXZ 501 561 621



## お 願 い

- 1.部品ご注文の際には型式・コード・品名・数量・機械番号をご明記ください。
- 2.部品は必ずコバシ純正部品をご使用願います。
- 3.改良のため、部品形状及び内容の一部を予告なく変更することがあります。

(市販の類似品を使用されると早期破損の原因となります。)

## ⚠ ご 注 意

### 1.パーツリストのご使用について

#### (1) 互換性の記号

旧←  
新← } 新旧部品兼用可

旧←  
新← } × 新旧部品兼用不可

旧←  
新← } 矢印の方向のみに部品兼用可

#### (2) 実施機番の表示

新旧兼用不可部品と追加・廃止部品の実施機番を記載してあります。

また、イラスト図中に新旧の部品と実施機番を記載してあります。

### 2.ジョイント・オートヒッチアーム・ヒッチ・オプションの記載について

ジョイント総合版・オートヒッチアーム総合版・ヒッチ総合版・オプション総合版にて、変更を記載してあります。

最新の情報はそちらを参照ください。

なお、トラクタ装着の性格上、作業機機種・生産年式をわたる場合もあります。

ジョイント型式・オートヒッチアーム型式・ヒッチ型式・オプション型式を確認して、ご注文ください。

(作業機本体に属するジョイントは除く)

### 3.補用部品の塗装色について

現行量産機種の塗装色となっております。

在庫品につきましては生産時点の量産品塗装色となっております。

### 4.爪の記載について

爪は統廃合などにより、最新の情報は爪価格表を参照ください。

### 5.本パーツリストは改良のため予告なく変更することがあります。

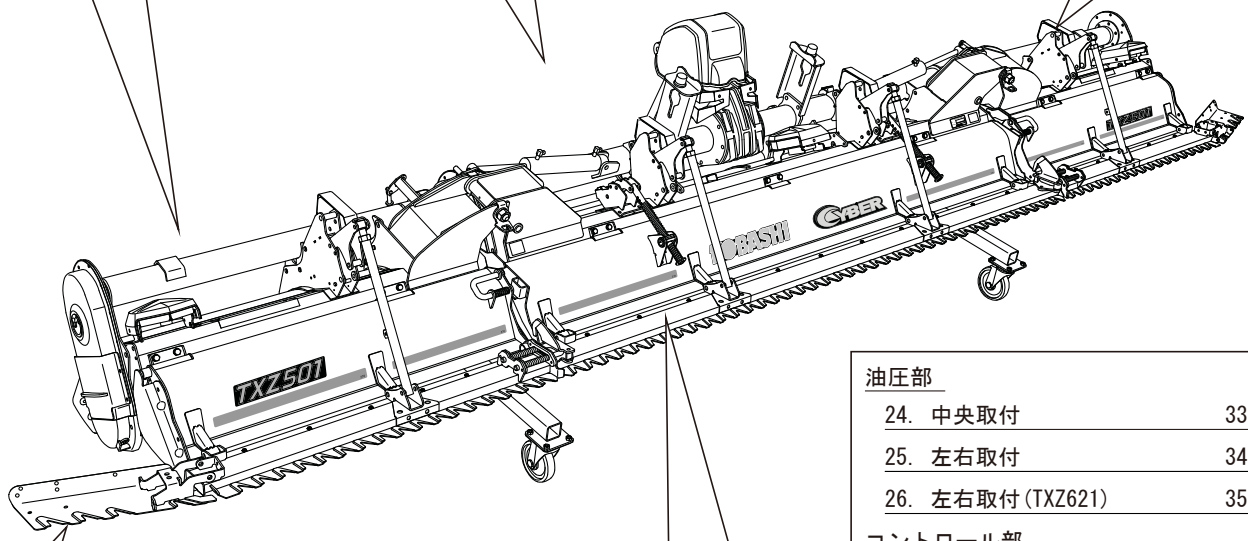
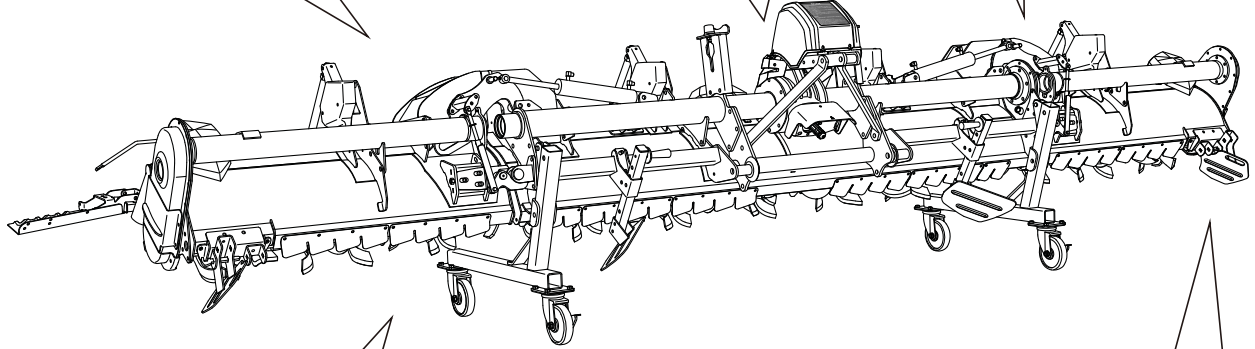
## 補修用部品の供給年限について

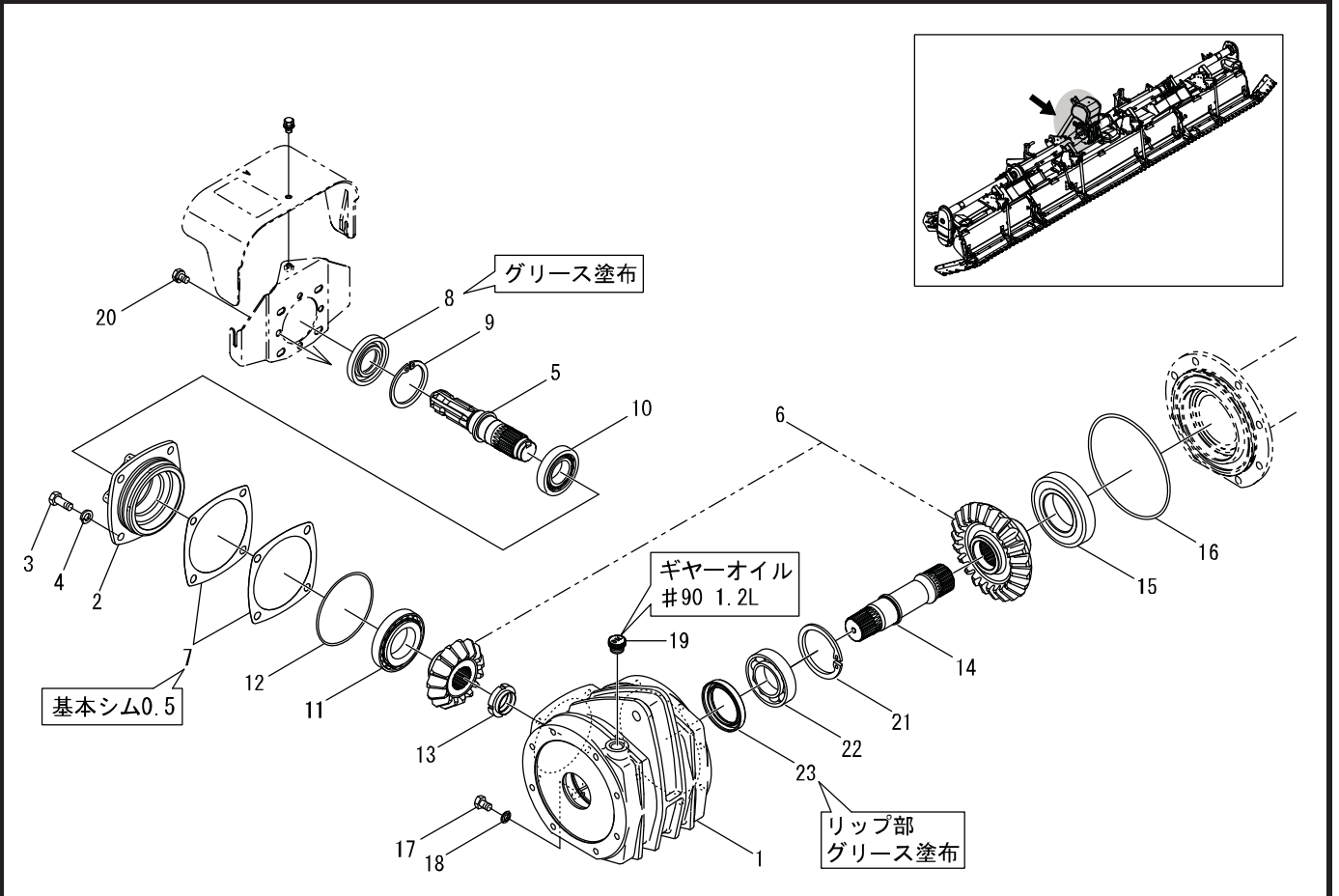
この製品の補修部品の供給年限(期間)は、製造打ち切り後9年といたします。

従いまして、その後のご注文につきましては、在庫限りの供給とさせていただきます。

# TXZ-1 部位別目次

<p><u>ギヤー駆動部</u></p> <p>3. 左右フレームパイプ 4頁</p> <p><u>フレーム部</u></p> <p>12. 左右開閉シテン 18・19頁</p> <p>20. ツチヨセモータASSY 28頁</p>	<p><u>ギヤー駆動部</u></p> <p>2. 中央フレームパイプ 2・3頁</p> <p><u>カアツ部</u></p> <p>23. カアツモータASSY 31・32頁</p>	<p><u>チェン駆動部</u></p> <p>4. 中央チェンケース 5・6頁</p> <p>5. 左右チェンケース 7・8頁</p>
<p><u>コーウン部</u></p> <p>6. 中央ツメジク 9頁</p> <p>7. 左右ツメジク 10頁</p> <p><u>フレーム部</u></p> <p>13. セイリュウフラップ 20頁</p>	<p><u>ギヤー駆動部</u></p> <p>1. ギヤーケース 1頁</p> <p><u>フレーム部</u></p> <p>11. アトケシプレート 17頁</p>	<p><u>フレーム部</u></p> <p>14. ツチヨセブラケットLR 21頁</p> <p><u>ヒッチ部</u></p> <p>28. ヒッチASSY (T-L) 37頁</p> <p>29. オートヒッチ (L35, L45) 38・39頁</p>
<p><u>フレーム部</u></p> <p>9. 左シールドカバー 13・14頁</p> <p>19. 左右アングラストッパS.COMP 27頁</p> <p>22. EXモータASSY 30頁</p>	<p><u>フレーム部</u></p> <p>8. 中央シールドカバー 11・12頁</p> <p>18. 中央アングラストッパC 26頁</p>	<p><u>フレーム部</u></p> <p>10. 右シールドカバー 15・16頁</p> <p>21. レベリングASSY 29頁</p>
<p><u>フレーム部</u></p> <p>17. EXレベラ 25頁</p>	<p><u>フレーム部</u></p> <p>15. 中央エプロン・レベラ 22頁</p> <p>16. 左右エプロン・レベラ 23・24頁</p>	<p><u>油圧部</u></p> <p>24. 中央取付 33頁</p> <p>25. 左右取付 34頁</p> <p>26. 左右取付 (TXZ621) 35頁</p> <p><u>コントロール部</u></p> <p>27. コントローラキット 36頁</p> <p><u>ラベル部</u></p> <p>30. ラベル 40頁</p>

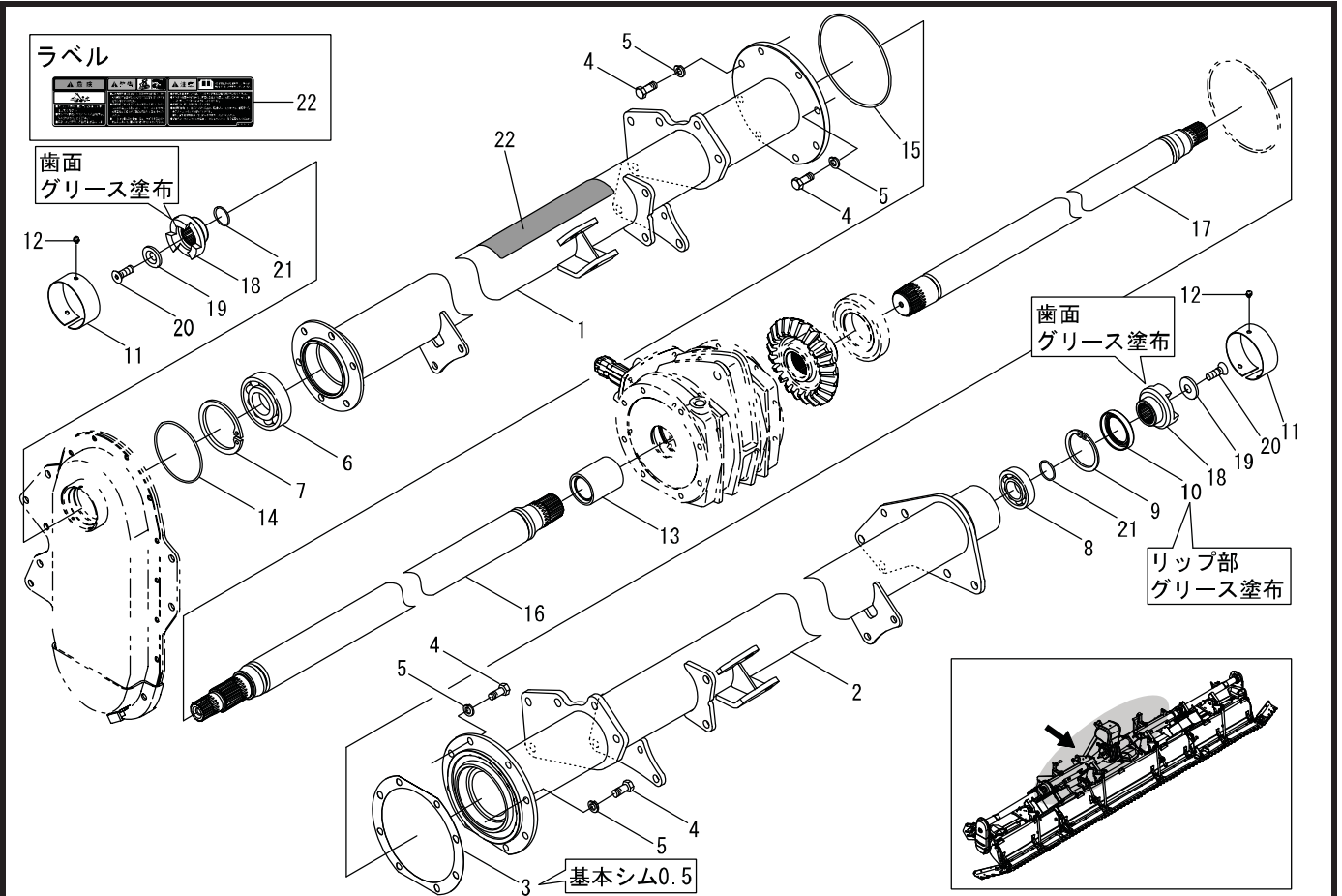




見出番号	部品コード	部品名	規格	1台分個数			実施機番	備考
				501	561	621		
1	4520000	ギヤードケース		1	1	1		45210010300
2	4520001	フロントカバー		1	1	1		45210010200
3	9011751	ボルト	M12X30 P1.5 8T	4	4	4		
4	9210012	Sワッシャ	M12	4	4	4		
5	4520002	PICシャフト		1	1	1		45210010400
6	4520077	ベベルピニオンキット		1	1	1		45210010500
7	4520005	シム	t0.1	2	2	2		45210011000
7	4520006	シム	t0.3	1	1	1		45210011100
8	9350241	オイルシール	TC 40.80.10	1	1	1		
9	9372080	ストップリング	H80	1	1	1		
10	9380089	ベアリング		1	1	1		
11	9380091	ベアリング		1	1	1		
12	9362120	オリング	G120	1	1	1		
13	5100382	ロックナット 35		1	1	1		51000820300
14	4520007	センタシャフト		1	1	1		45210015401
15	9380284	ベアリング		1	1	1		
16	9364175	オリング	V175	1	1	1		
17	9020902	コガタボルト	M10X16 P1.5 7T	1	1	1		
18	9660010	シールワッシャ	M10 WF	1	1	1		
19	9530003	オイルキャップ	M20 P1.5	1	1	1		95322113020
20	9020946	コガタボルト2P	M8X16 P1.25 7T	4	4	4		
21	9372090	ストップリング	H90	1	1	1		
22	9380231	ベアリング	6210	1	1	1		
23	9350234	オイルシール	TC 50.68.9	1	1	1		

2. ギヤー駆動部(中央フレームパイプ)

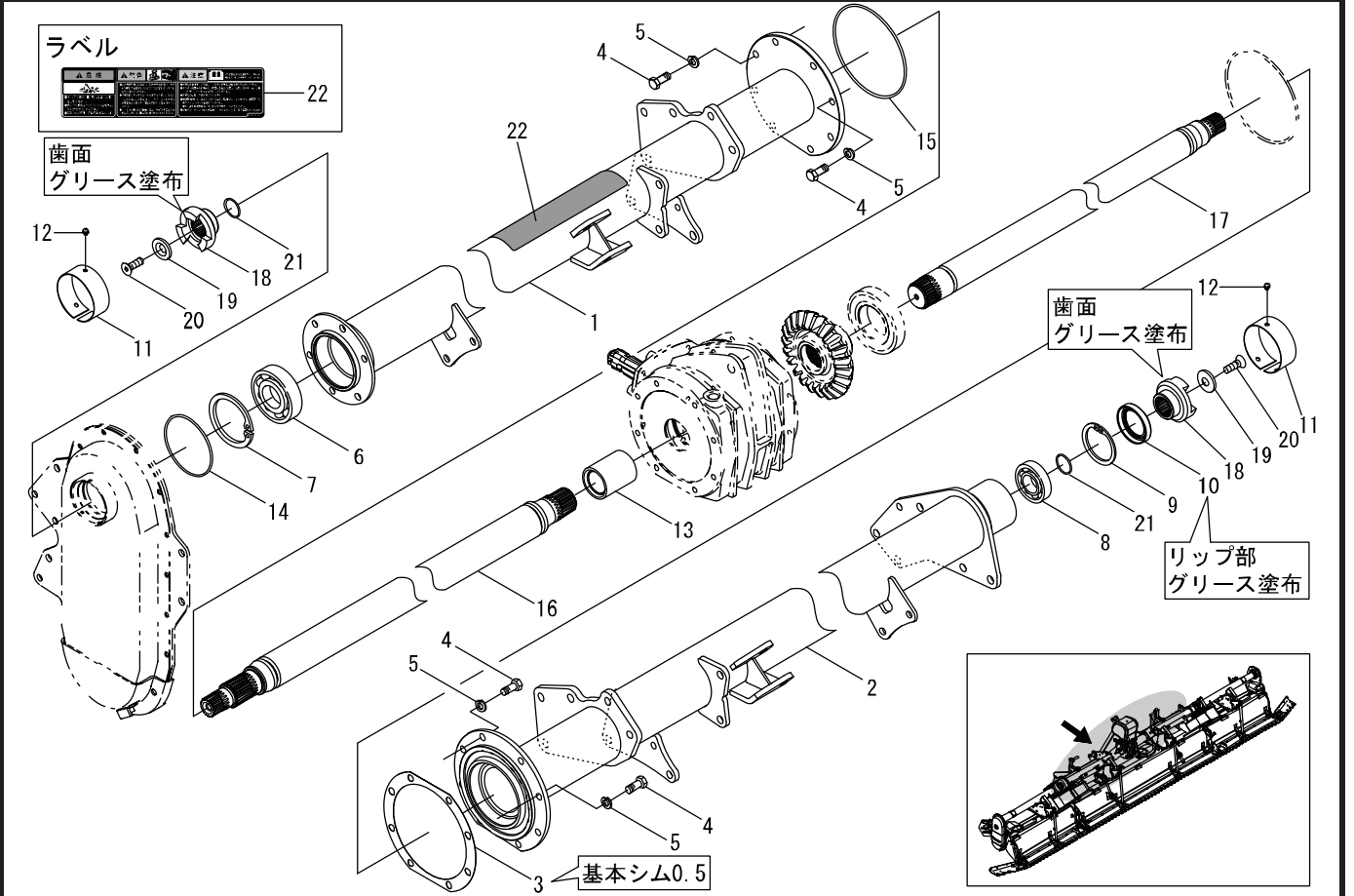
TXZ501・561・621



見出番号	部品コード	部品名	規格	1台分個数				実施機番	備考
				501	561	621			
1	4520095	フレームパイプCL(ラベル)		1					4521011500
1	4520096	フレームパイプCL(ラベル)			1				4522011500
1	4520097	フレームパイプCL(ラベル)				1			4523011500
2	4520101	フレームパイプCR.COMP		1					45210112101
2	4520102	フレームパイプCR.COMP			1				45220112101
2	4520103	フレームパイプCR.COMP				1			45230112102
3	6160043	フレームパイプシム(カンバン)	0.1	2	2	2			61620013700
3	6160044	フレームパイプシム(カンバン)	0.3	1	1	1			61620013800
3	6160045	フレームパイプシム(カンバン)	0.5	1	1	1			61620013900
4	9011751	ボルト	M12X30 P1.5 8T	16	16	16			
5	9210012	Sワッシャ	M12	16	16	16			
6	9380252	ベアリング		1	1	1			
7	9372100	ストップリング	H100	1	1	1			
8	9380223	ベアリング		1	1	1			
9	9372072	ストップリング	H72	1	1	1			
10	9350220	オイルシール	TC 50.72.12	1	1	1			
11	4850193	クラッチカバー-IN		2	2	2			48540212400
12	9070133	マルコネシ(+) 3P	M5X10 P0.8	6	6	6			
13	4850407	レンケツスリーブ		1	1	1			48580612000
14	9363110	Oリング	S110	1	1	1			
15	9364175	Oリング	V175	1	1	1			
16	4520018	ベベルシャフトL.COMP		1					45210015502
16	4520019	ベベルシャフトL.COMP			1				45220015502
16	4520092	ベベルシャフトL.COMP				1			45230115500
17	4520020	ベベルシャフトR.COMP		1					45210015802
17	4520021	ベベルシャフトR.COMP			1				45220015802
17	4520093	ベベルシャフトR.COMP				1			45230115800
18	4850206	クラッチ(ケンマ)		2	2	2			48540210601
19	4520024	ストッパM14		2	2	2			45210018200
20	4520025	コーティングサハボルト14X30	6カクアナツキサラBT	2	2	2			45210018301

2. ギヤー駆動部(中央フレームパイプ)

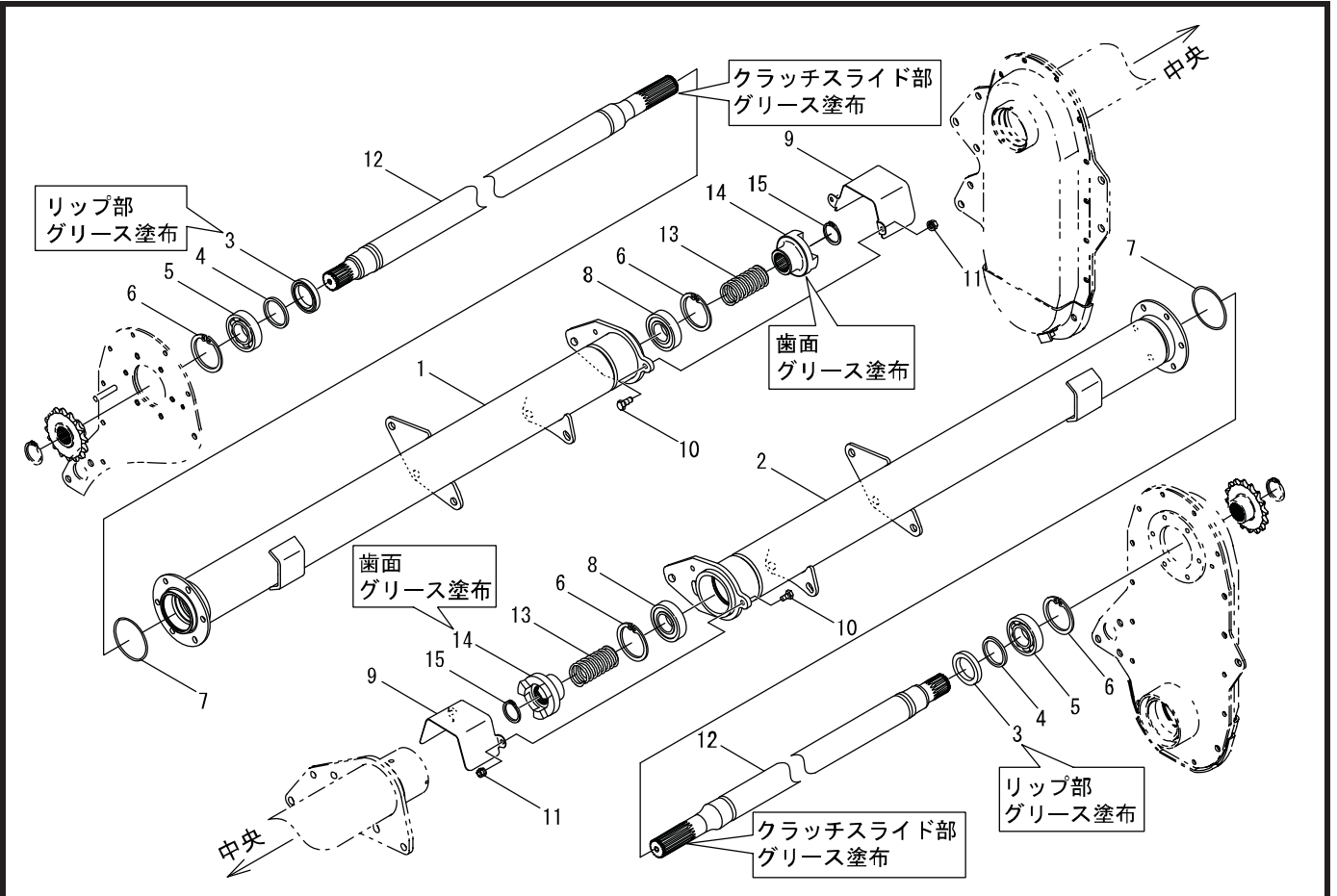
TXZ501・561・621



見出番号	部品コード	部品名	規格	1台分個数			実施機番	備考
				501	561	621		
21	9363035	Oリング	S35	2	2	2		
22	9994463	PLラベル		1	1	1		99912055301

3. ギヤ駆動部(左右フレームパイプ)

TXZ501・561・621

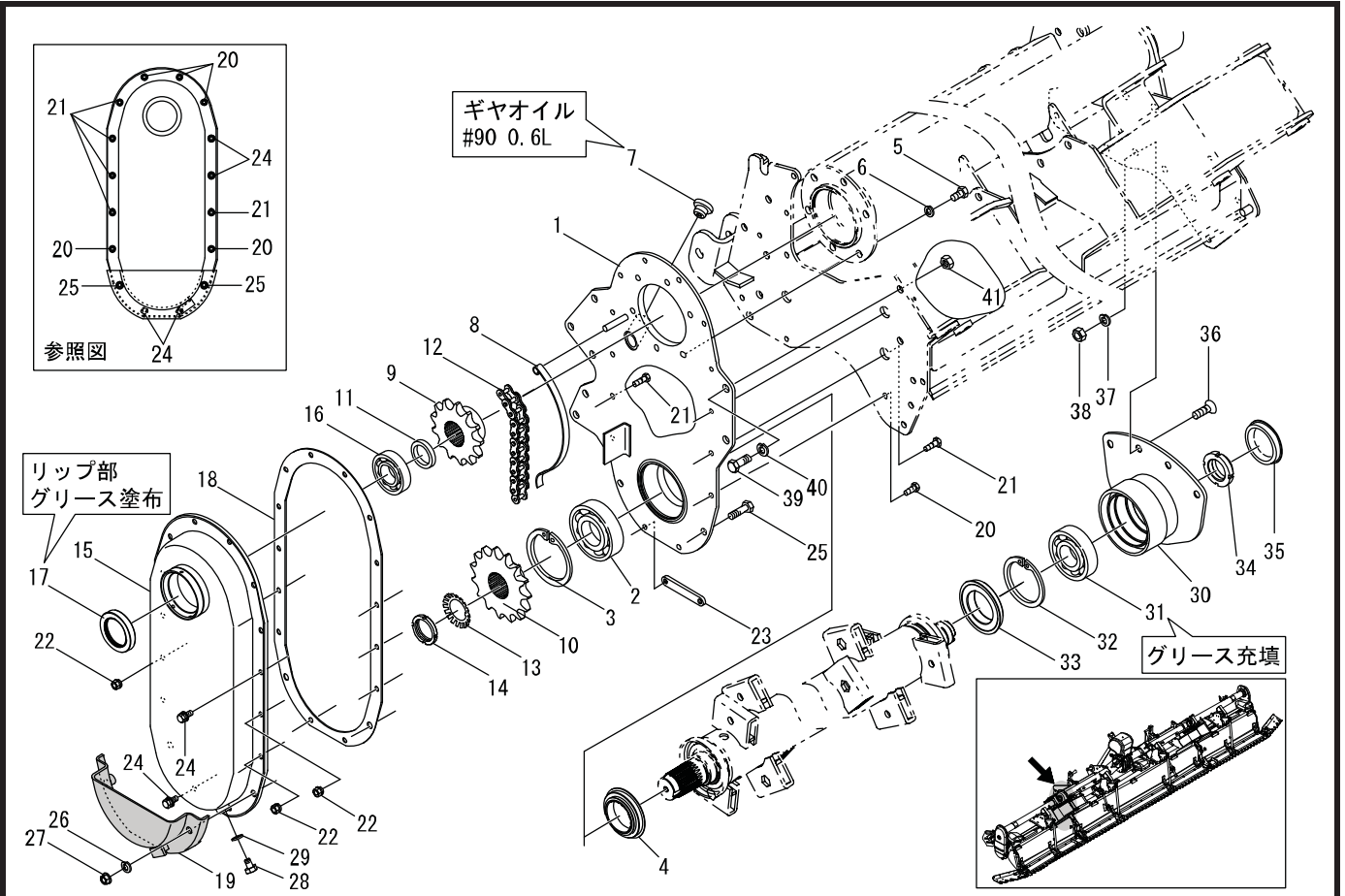


見出番号	部品コード	部品名	規格	1台分個数				実施機番	備考
				501	561	621			
1	4520104	フレームパイプL.COMP		1					45210114000
1	4520105	フレームパイプL.COMP			1				45220114000
1	4520106	フレームパイプL.COMP				1			45230114000
2	4520107	フレームパイプR.COMP		1					45210114100
2	4520108	フレームパイプR.COMP			1				45220114100
2	4520109	フレームパイプR.COMP				1			45230114100
3	9350240	オイルシール	TC 45.62.09	2	2	2			
4	4860541	シールカラー	54X64.5L6	2	2	2			48673811100
5	9380282	ベアリング		2	2	2			
6	9372072	ストップリング	H72	4	4	4			
7	9363080	リング	S80	2	2	2			
8	9380287	ベアリング		2	2	2			
9	4510011	クラッチカバー-OUT		2	2	2			45110018400
10	9020925	コガタボルト	M8X20 P1.25 7T	4	4	4			
11	9150358	コガタナット(SWツキ)	M8 P1.25	4	4	4			
12	4520089	セカンドシャフトCOMP		2					45210017211
12	4520090	セカンドシャフトCOMP			2				45220017211
12	4520094	セカンドシャフトCOMP				2			45230117200
13	4840013	スプリング		2	2	2			48430011500
14	4840415	クラッチ		2	2	2			48430011436
15	9371035	ストップリング	S35 T1.5	2	2	2			



4. チェン駆動部(中央チェンケース)

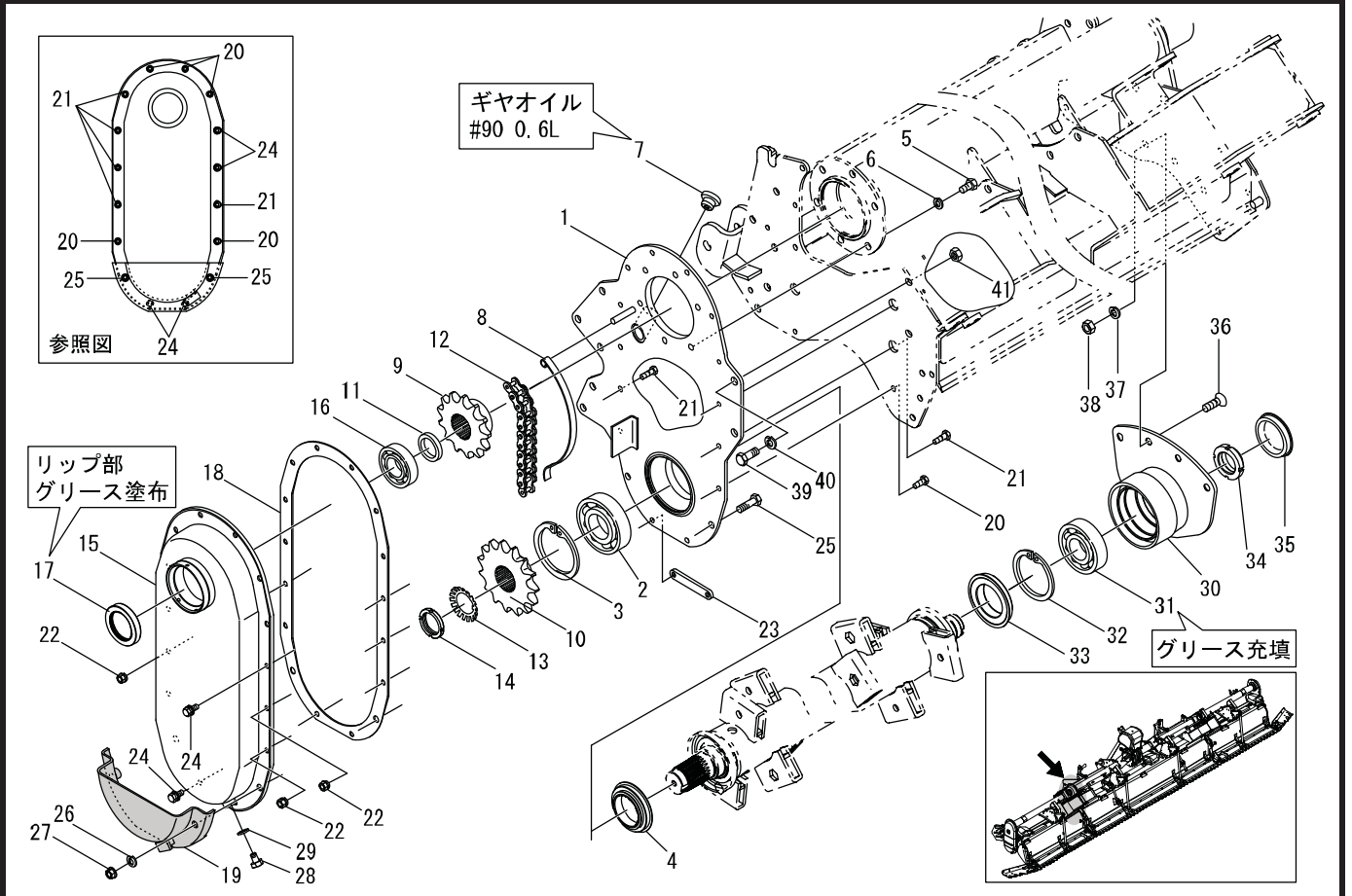
TXZ501・561・621



見出番号	部品コード	部品名	規格	1台分個数			実施機番	備考
				501	561	621		
1	4520110	チェンケースプレートC.COMP		1	1	1		45210120100
2	9380252	ベアリング		1	1	1		
3	9372100	ストップリング(タイウハツジョウ)	H100	1	1	1		
4	9350009	ジクツクシール	QLF55.82.11.17	1	1	1		
5	4520113	コガタコーティングBT	12X25 P1.25 7T	6	6	6		48540220912
6	9210012	Sワッシャ	M12	6	6	6		
7	4800012	φ20オイルセン		1	1	1		48022011301
8	4800023	テンション		1	1	1		48022020901
9	4520030	スプロケット13T		1	1	1		45210023100
10	5100125	スプロケット	15T	1	1	1		51040021200
11	4520031	カラー	36.6X48.6L8	1	1	1		45210023200
12	9440091	ローラチェン		1	1	1		
13	9400008	デイスマウンティング ワッシャ	AW08	1	1	1		
14	9390108	デイスマウンティング ナット	AN08 (ミキ)	1	1	1		
15	4520091	チェンカバーC		1	1	1		45210021011
16	9380222	ベアリング		1	1	1		
17	9350220	オイルシール	TC 50.72.12	1	1	1		
18	6430052	チェンケースパッキン	DR41	1	1	1		64341021001
19	4850443	チェンケースシューズ L		1	1	1		48520021311
20	9020925	コガタボルト	M8X20 P1.25 7T	5	5	5		
21	9020928	コガタボルト	M8X30 P1.25 7T	5	5	5		
22	9150358	コガタナット(SWツキ)	M8 P1.25	10	10	10		
23	4520034	プレートナット		1	1	1		45210020500
24	9020935	コガタボルト3P	M8X20 P1.25 7T	4	4	4		
25	9020915	コガタボルト	M10X35 P1.5 7Tセン	2	2	2		
26	9210010	Sワッシャ	M10	2	2	2		
27	9140790	コガタフランジナット	M10 P1.5	2	2	2		
28	9023153	コガタボルト	M10X12 P1.5 7T	1	1	1		
29	9660010	シールワッシャ	M10 WF	1	1	1		
30	4520038	サポートハウジングC		1	1	1		45210022300

4. チェン駆動部(中央チェンケース)

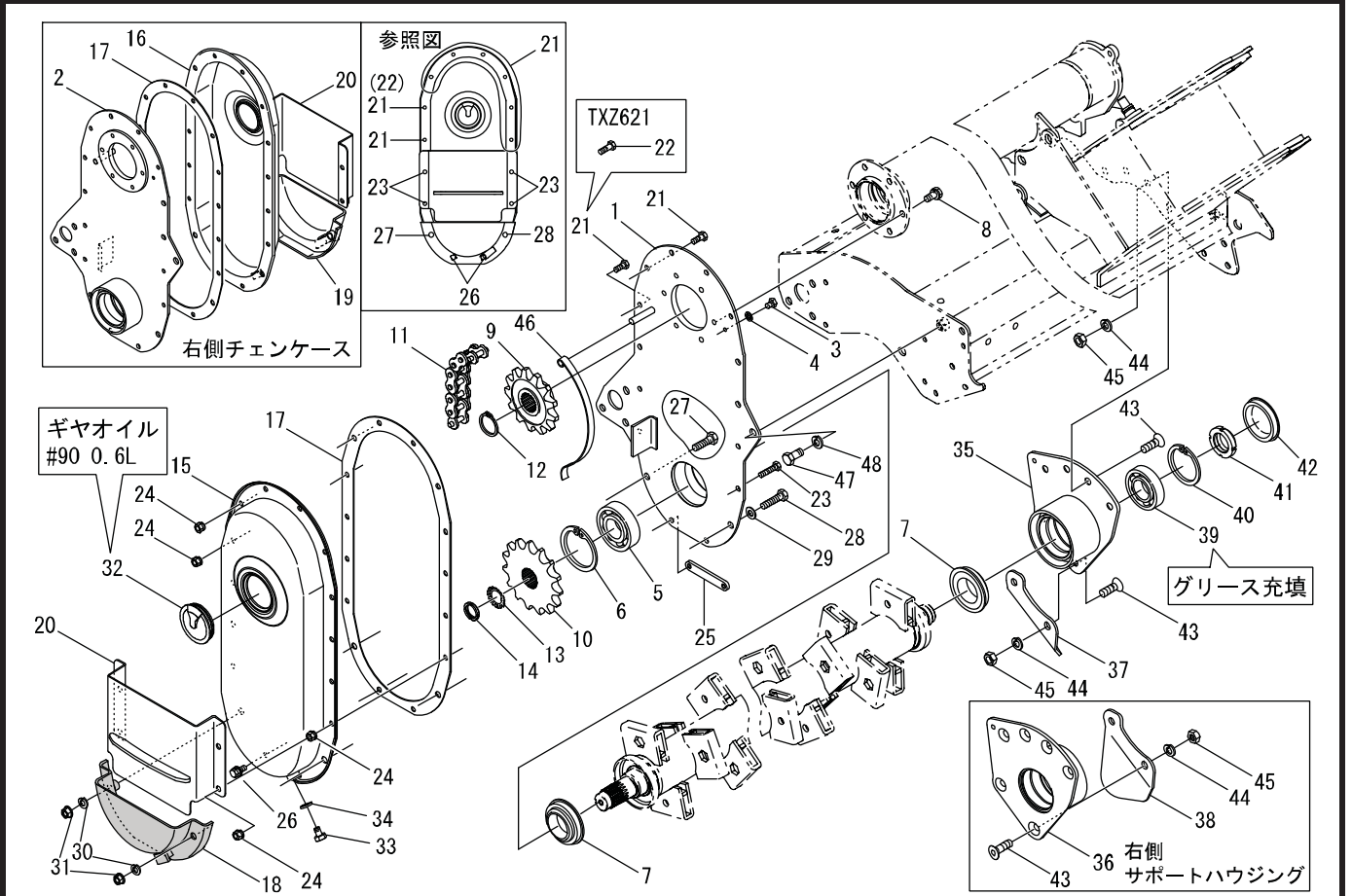
TXZ501・561・621



見出番号	部品コード	部品名	規格	1台分個数			実施機番	備考
				501	561	621		
31	9380249	ベアリング		1	1	1		
32	9372090	ストップリング	H90	1	1	1		
33	9350002	ジクツキシール	QLF609011.518.5	1	1	1		
34	5110253	ロックナット 40		1	1	1		51111420301
35	9650032	ホアプラグ(ツバツキ)	RCA5 72X10X77	1	1	1		
36	4510178	6カクアナツキサラホルト	M12X30P1.75	4	4	4		45100123901
37	9210012	Sワッシャ	M12	4	4	4		
38	9140514	ナット	M12 P1.75	4	4	4		
39	9011751	ホルト	M12X30 P1.5 8T	2	2	2		
40	9210012	Sワッシャ	M12	2	2	2		
41	9140513	ナット	M12 P1.5	2	2	2		

5. チェン駆動部(左右チェンケース)

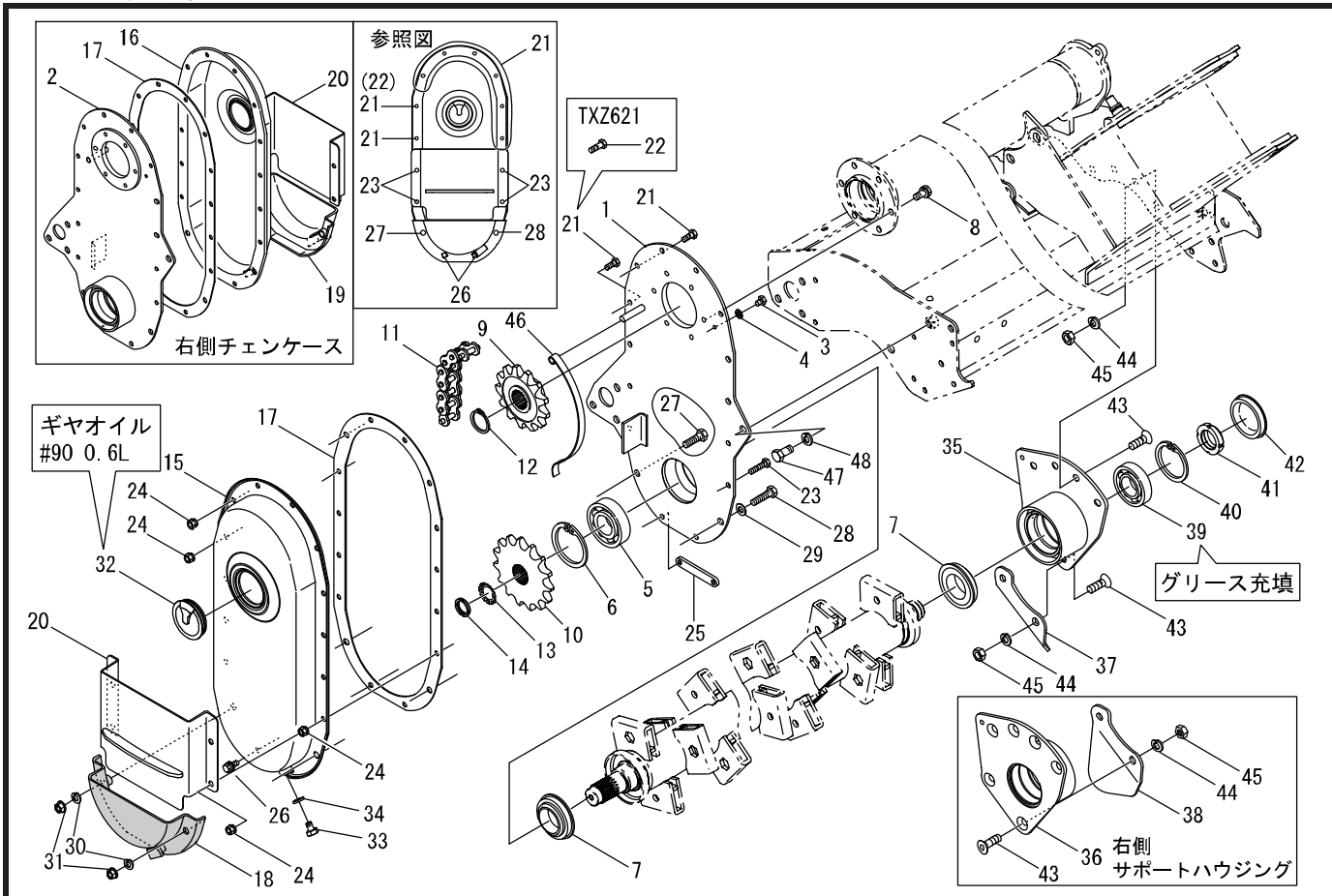
TXZ501・561・621



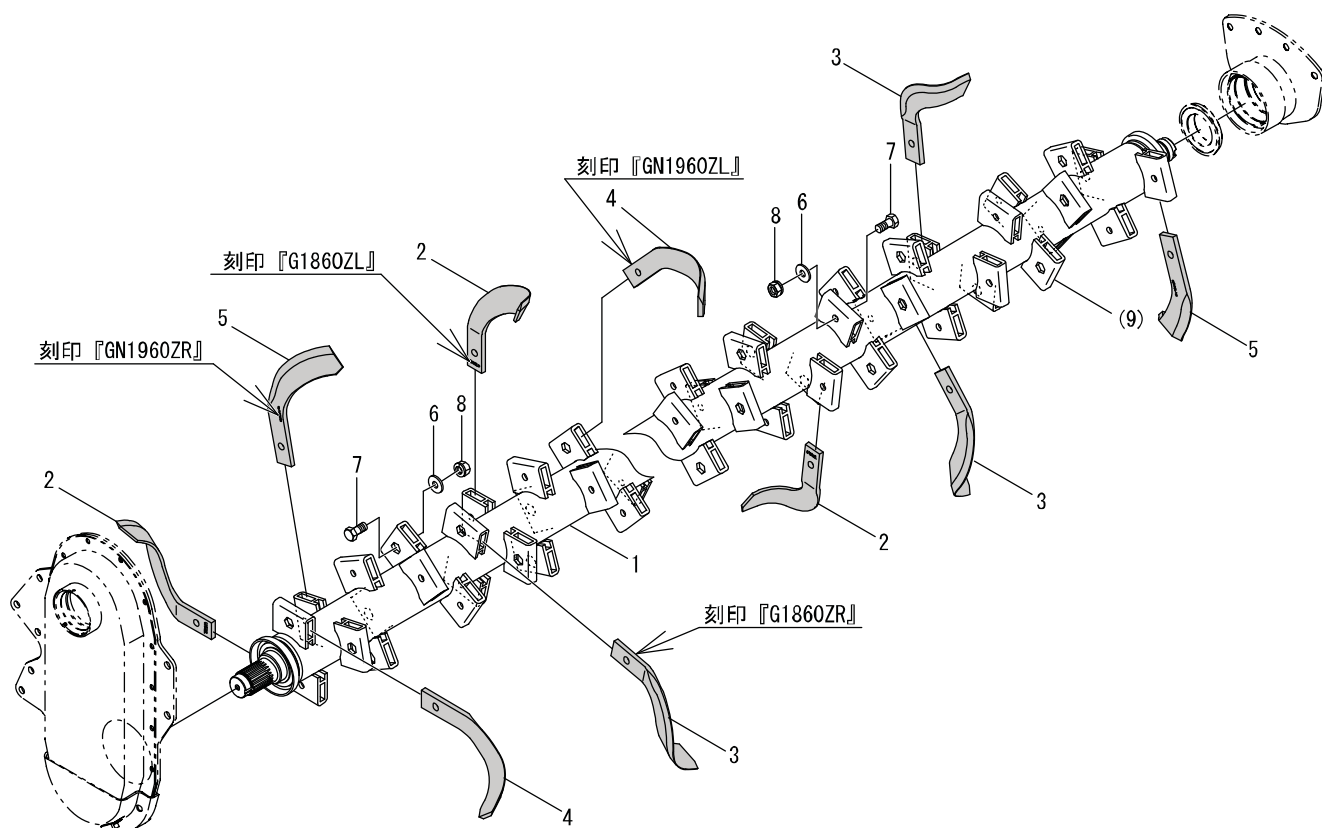
見出番号	部品コード	部品名	規格	1台分個数						実施機番	備考
				501	561	621					
1	4520111	チェンケースプレートL.COMP		1	1	1					45210120300
2	4520112	チェンケースプレートR.COMP		1	1	1					45210120400
3	9020921	コガタボルト	M8X10 P1.25 7T	2	2	2					
4	9660008	シールワッシャ	M8 WF	2	2	2					
5	9380248	ベアリング		2	2	2					
6	9372080	ストップリング	H80	2	2	2					
7	9350015	ジクツキシール	QLF45721220	4	4	4					
8	4600011	コガタローディングボルト2P	M10X20P1.5 7T	12	12	12					46000012700
9	4800022	スプロケット		2	2	2					48022020801
10	4520032	スプロケット15T		2	2	2					45210023000
11	9440033	ローラチェン		2	2	2					
12	9371035	ストップリング	S35 T1.5	2	2	2					
13	9400006	デイスマウンティング ワッシャ	AW06	2	2	2					
14	9390106	デイスマウンティング ナット	AN06 (ミキ)	2	2	2					
15	4520035	チェンカバーSL		1	1	1					45210021200
16	4520036	チェンカバーSR		1	1	1					45210021300
17	6430052	チェンケースパッキン		2	2	2					64341021001
18	4850443	チェンケースシューズ L		1	1	1					48520021311
19	4850444	チェンケースシューズ R		1	1	1					48520021411
20	4520114	チェンケースシューズ H1		2	2	2					45210122000
21	9020925	コガタボルト	M8X20 P1.25 7T	16	16	14					
22	9020927	コガタボルト	M8X25 P1.25 7T			2					
23	9020929	コガタボルト	M8X35 P1.25 7T セン	8	8	8					
24	9150358	コガタナット(SWツキ)	M8 P1.25	32	32	32					
25	4520034	プレートナット		2	2	2					45210020500
26	9020935	コガタボルト3P	M8X20 P1.25 7T	4	4	4					
27	9020915	コガタボルト	M10X35 P1.5 7T セン	2	2	2					
28	9020907	コガタボルト	M10X40 P1.5 7T セン	2	2	2					
29	9240110	サガネ	M10	2	2	2					
30	9210010	Sワッシャ	M10	4	4	4					

5. チェン駆動部(左右チェンケース)

TXZ501・561・621

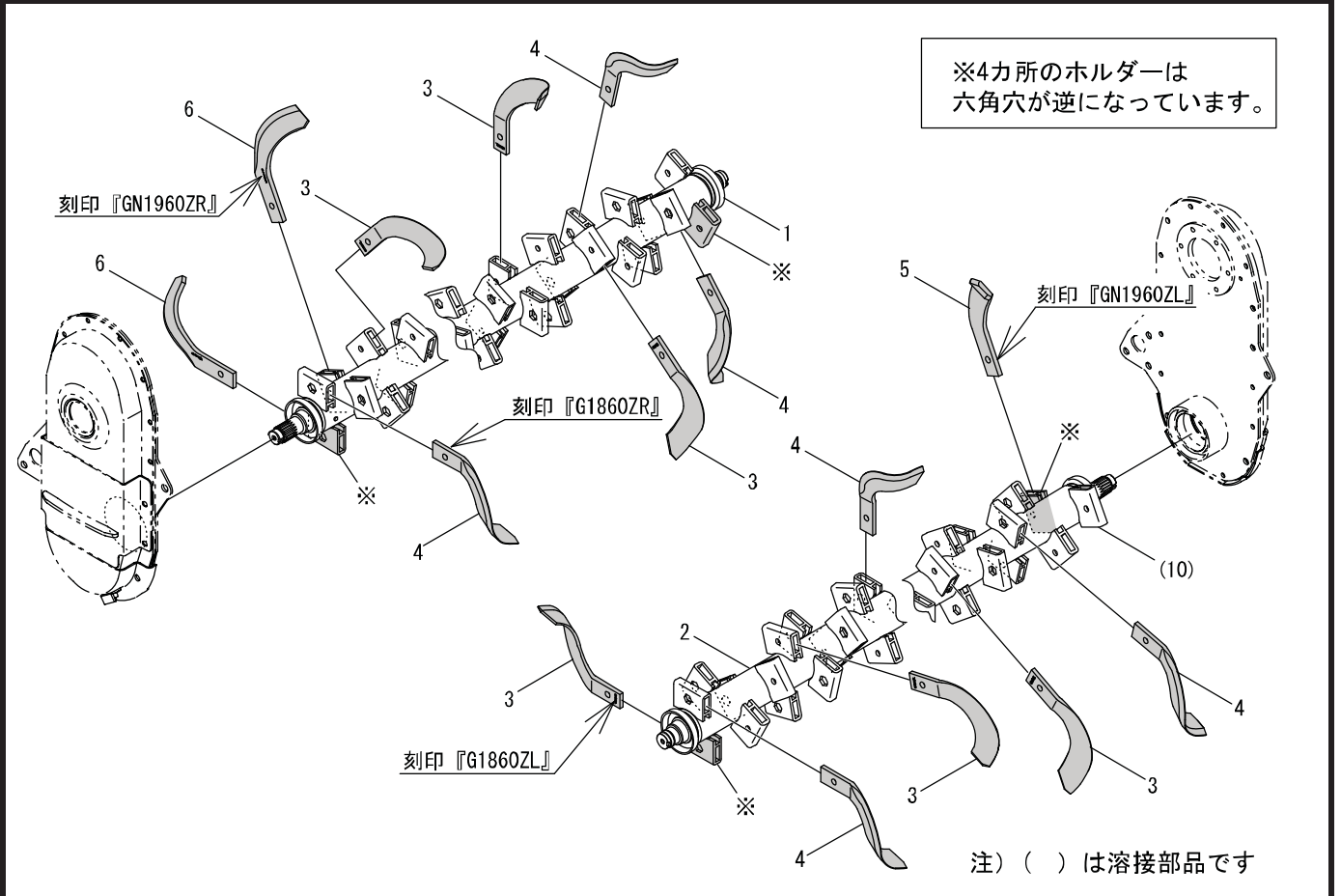


見出番号	部品コード	部品名	規格	1台分個数						実施機番	備考
				501	561	621					
31	9140790	コガタフランジナット	M10 P1.5	4	4	4					
32	4880025	シールキャップ		2	2	2					48800020800
33	9023153	コガタボルト	M10X12 P1.5 7T	2	2	2					
34	9660010	シールワッシャ	M10 WF	2	2	2					
35	4510174	サポートハウジングL		1	1	1					45100122200
36	4510175	サポートハウジングR		1	1	1					45100122300
37	4510176	ハウジングプレートL		1	1	1					45100122400
38	4510177	ハウジングプレートR		1	1	1					45100122500
39	9380282	ベアリング		2	2	2					
40	9372072	ストップリング	H72	2	2	2					
41	5100382	ロックナット 35		2	2	2					51000820300
42	9650032	ホアプラグ(ツハツキ)	RCA5 72X10X77	2	2	2					96517201077
43	4510178	6カクアナツキサホルト	M12X30P1.75	12	12	12					45100123901
44	9210012	Sワッシャ	M12	12	12	12					
45	9140514	ナット	M12 P1.75	12	12	12					
46	4800023	テンシヨナ		2	2	2					48022020901
47	9011758	ホルト	M12X25 P1.5 8T	4	4	4					
48	9210012	Sワッシャ	M12	4	4	4					

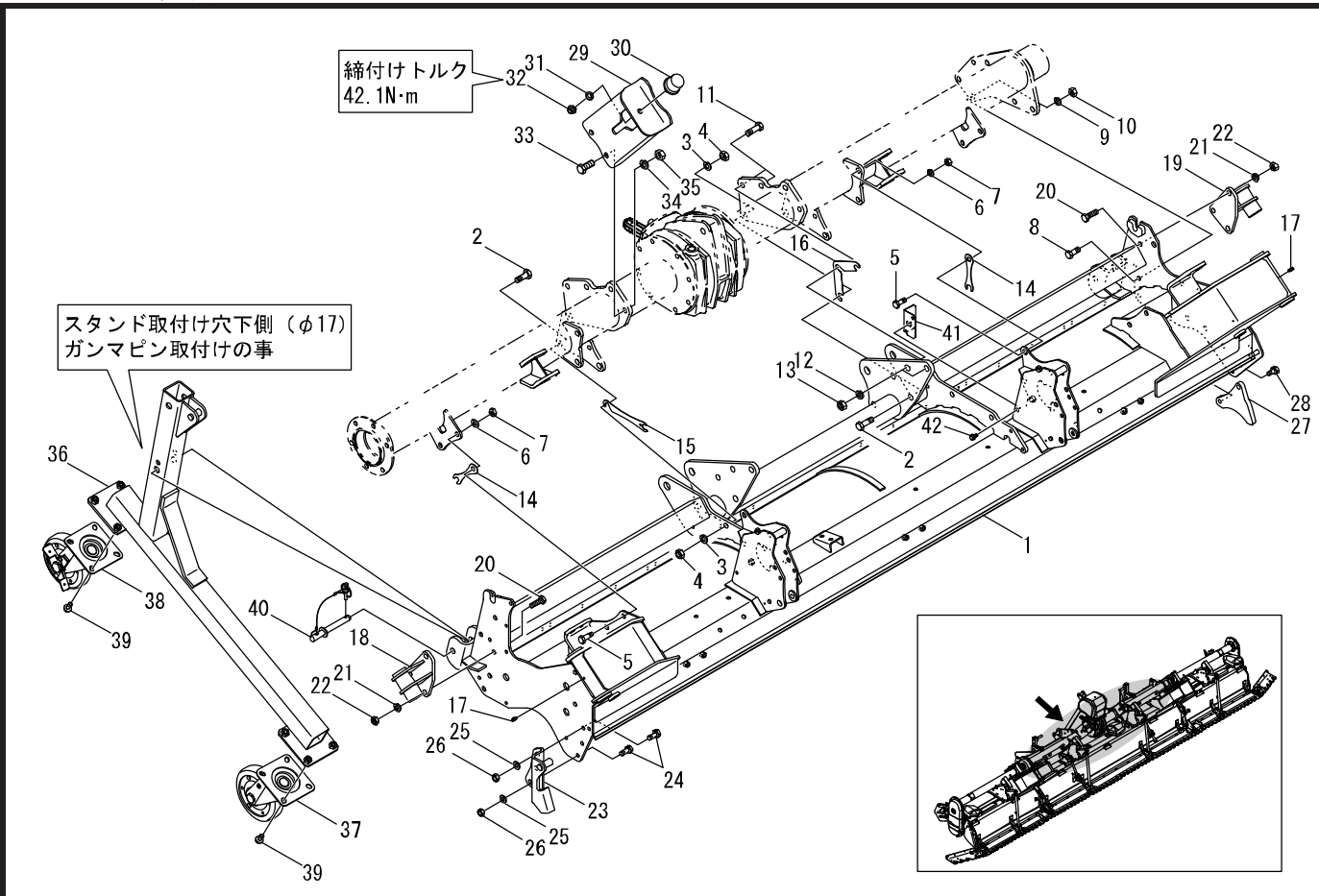


注) ( ) は溶接部品です

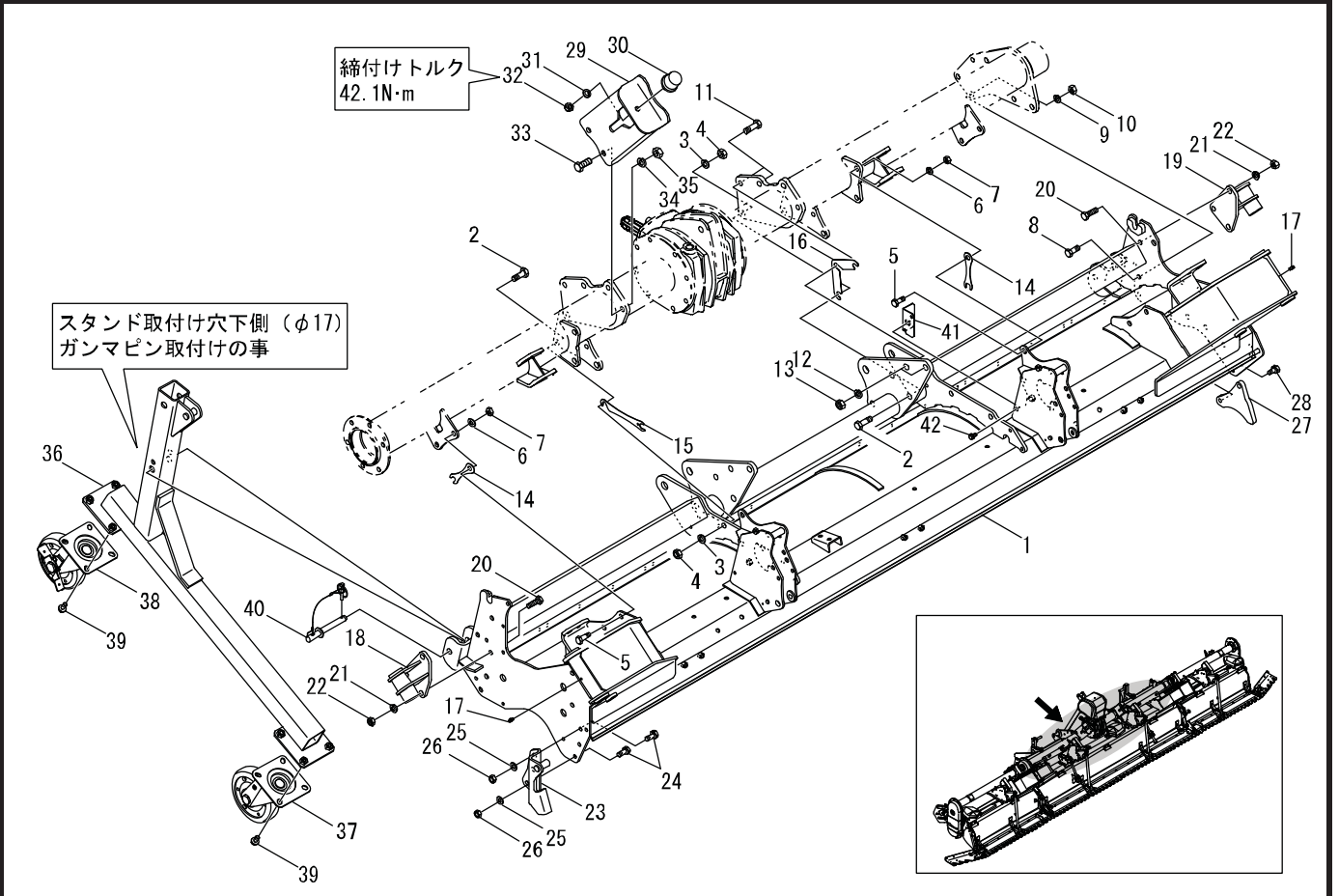
見出番号	部品コード	部品名	規格	1台分個数			実施機番	備考
				501	561	621		
1	4520115	ツメジクC.COMP		1				45210130100
1	4520116	ツメジクC.COMP			1			45220130100
1	4520117	ツメジクC.COMP				1		45230130100
2	67532	シロカキツメ	G1860ZL	23	26	30		0G18600ZL00
3	67531	シロカキツメ	G1860ZR	23	26	30		0G18600ZR00
4	67382	シロカキツチヨセツメ	GN1960ZL	7	7	7		GN19600ZL00
5	67381	シロカキツチヨセツメ	GN1960ZR	7	7	7		GN19600ZR00
6	4510029	ヤキザガネ	12.3X32T3.2	60	66	74		45110031000
7	9011214	ホルト	M12X35 P1.5 8T	60	66	74		
8	9150316	ナット(SWツキ)	M12 P1.5	60	66	74		
7~8	4520079	ツメホルトASSY		60	66	74		45210032100
6~8	4520078	ツメホルトヤキザガネASSY		60	66	74		45210032000
(9)	4850137	ホルダ		(60)	(66)	(74)		48520030402



見出番号	部品コード	部品名	規格	1台分個数						実施機番	備考
				501	561	621					
1	4520118	ツメジクL.COMP		1						45210130500	
1	4520119	ツメジクL.COMP			1					45220130500	
1	4520120	ツメジクL.COMP				1				45230130500	
2	4520121	ツメジクR.COMP		1						45210130600	
2	4520122	ツメジクR.COMP			1					45220130600	
2	4520123	ツメジクR.COMP				1				45230130600	
3	67532	シロカキツメ	G1860ZL	26	30	34				0G18600ZL00	
4	67531	シロカキツメ	G1860ZR	26	30	34				0G18600ZR00	
5	67382	シロカキツチヨセツメ	GN1960ZL	2	2	2				GN19600ZL00	
6	67381	シロカキツチヨセツメ	GN1960ZR	2	2	2				GN19600ZR00	
7	4510029	ヤキサガネ	12.3X32T3.2	56	64	72				45110031000	
8	9011214	ホルト	M12X35 P1.5 8T	56	64	72					
9	9150316	ナット(SWツキ)	M12 P1.5	56	64	72					
8~9	4510132	ツメホルトASSY		56	64	72				45110032100	
7~9	4510131	ツメホルトヤキサガネASSY		56	64	72				45110032000	
(10)	4850137	ホルダ		(56)	(64)	(72)				48520030402	

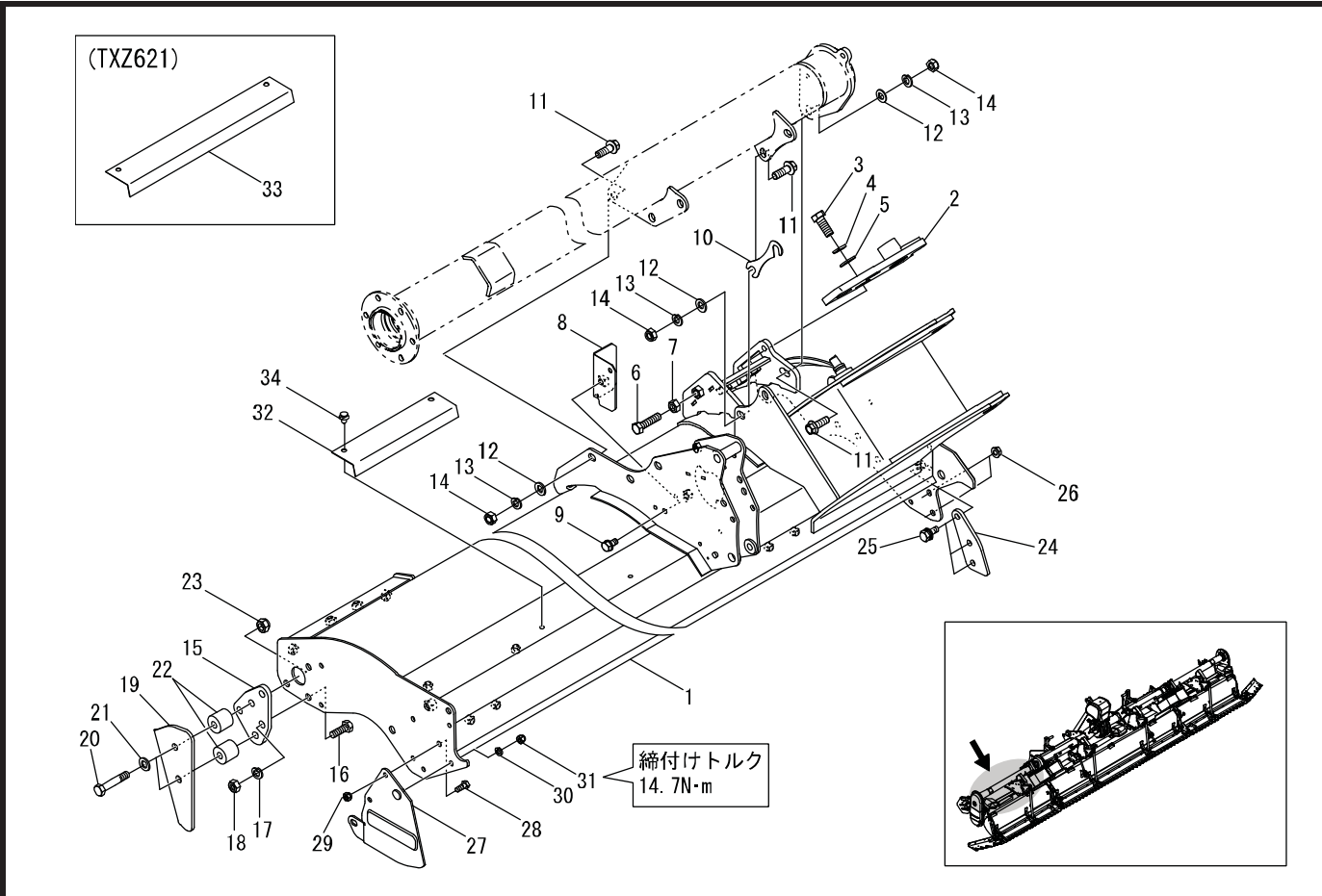


見出番号	部品コード	部品名	規格	1台分個数						実施機番	備考
				501	561	621					
1	4520124	シールドカバー-C.COMP		1							45210141201
1	4520125	シールドカバー-C.COMP			1						45220141201
1	4520126	シールドカバー-C.COMP				1					45230141201
2	9011861	ボルト	M14X40 P1.5 8T	4	4	4					
3	9210014	Sワッシャ	M14	4	4	4					
4	9140516	ナット	M14 P1.5	4	4	4					
5	9030060	フランジボルト	M12x35 P1.5セ`ン 8T	8	8	8					
6	9210012	Sワッシャ	M12	8	8	8					
7	9290021	Uナット	M12 P1.5	8	8	8					
8	9011860	ボルト	M14X35 P1.5セ`ン 8T	3	3	3					
9	9210014	Sワッシャ	M14	3	3	3					
10	9140516	ナット	M14 P1.5	3	3	3					
11	9011862	ボルト	M14X45 P1.5 8T	6	6	6					
12	9210014	Sワッシャ	M14	6	6	6					
13	9140516	ナット	M14 P1.5	6	6	6					
14	4510187	シム(フレーム)		6	6	6					45100143500
15	4850411	シム		3	3	3					48580641400
16	8044401	ヒッチブラケットシム(カンバン)		2	2	2					80401010401
17	9330003	グリスニップル	A-MT6 P1.0 B=7	2	2	2					
18	4510188	フックピンL		1	1	1					45100143600
19	4510189	フックピンR		1	1	1					45100143700
20	9011763	ボルト	M12X40 P1.5 8T	6	6	6					39303008000
21	9210012	Sワッシャ	M12	6	6	6					
22	9140513	ナット	M12 P1.5	6	6	6					
23	4520052	エ`ロンサポートCL		1	1	1					45210049600
24	9020911	コガ`タボルト2P	M10X25 P1.5 7T	3	3	3					
25	9240110	サ`カネ	M10	3	3	3					
26	9140705	コガ`タナット	M10 P1.5	3	3	3					
27	4510211	エ`ロンサポートCR		1	1	1					45100149700
28	9020912	コガ`タボルト2P	M10X20 P1.5 7T	2	2	2					

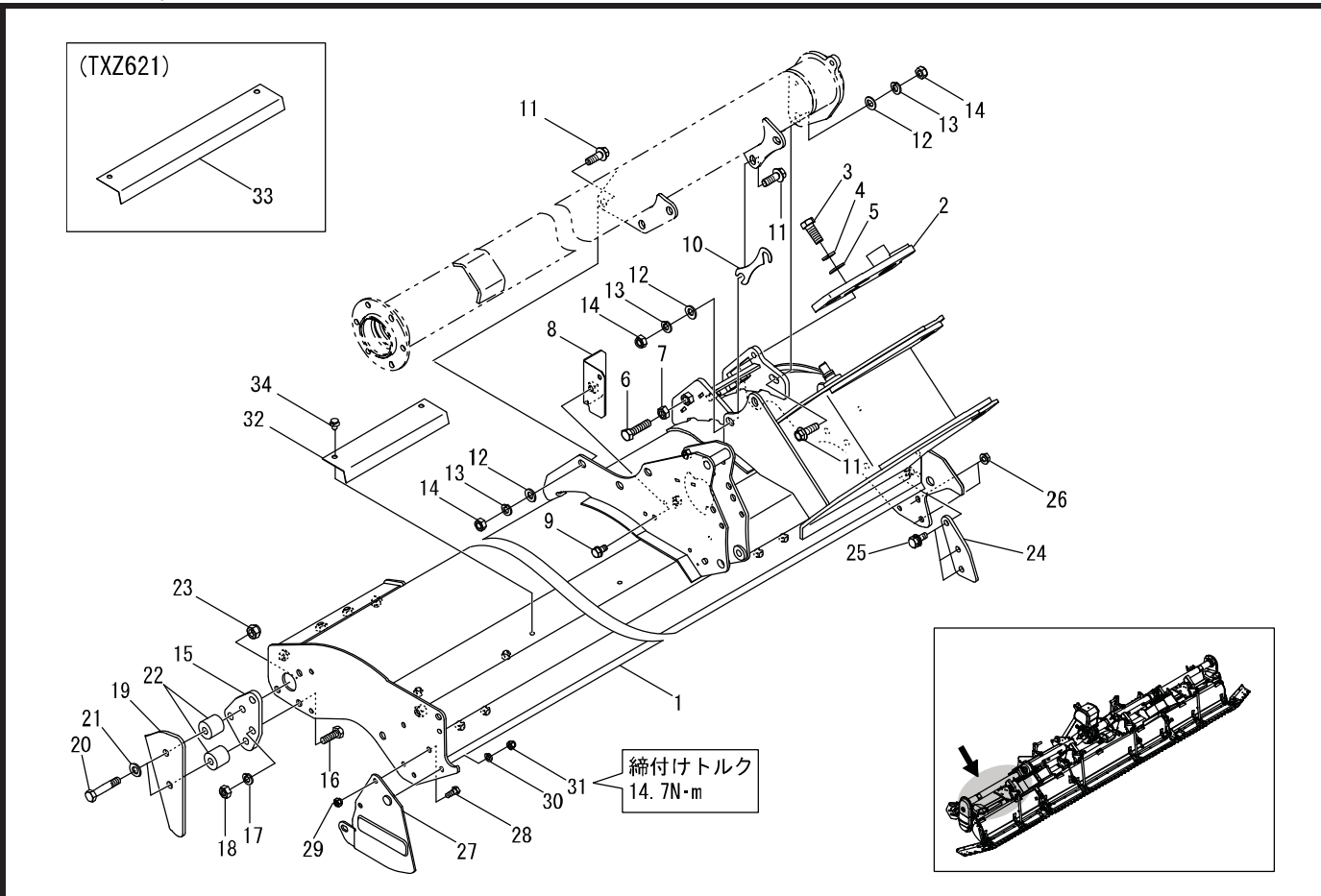


見出番号	部品コード	部品名	規格	1台分個数						実施機番	備考
				501	561	621					
29	4520158	パイプサポート		2	2	2					45210158700
30	4520159	クッションボルト		2	2	2					45210158801
31	9210012	Sワッシャ	M12	2	2	2					
32	9290108	コガタナット	M12 P1.75	2	2	2					
33	9011860	ボルト	M14X35 P1.5セ`ン 8T	4	4	4					
34	9210014	Sワッシャ	M14	4	4	4					
35	9140516	ナット	M14 P1.5	4	4	4					
36	4510250	スタンド		2	2	2					45100158000
37	9710054	キャスタ ユーエイ UWJ-150		2	2	2					9710054
38	9710055	キャスタ ユーエイ UWJ-150S	ブレーキ	2	2	2					9710055
39	9030055	コガタフランジボルト	M10X20 P1.5 7T	16	16	16					
40	4520160	スタンドピンCOMP		2	2	2					45210158100
41	4510201	カバープレートT		2	2	2					45100143800
42	9020946	コガタボルト2P	M8X16 P1.25 7T	2	2	2					

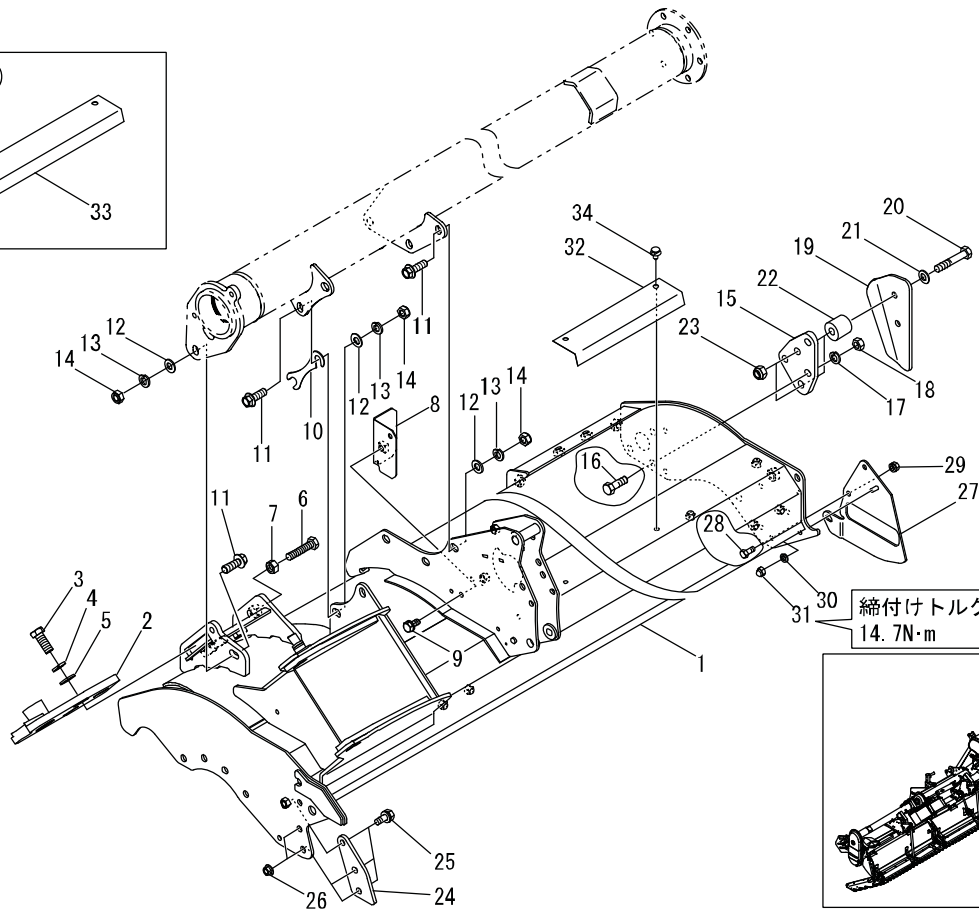
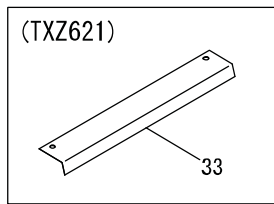




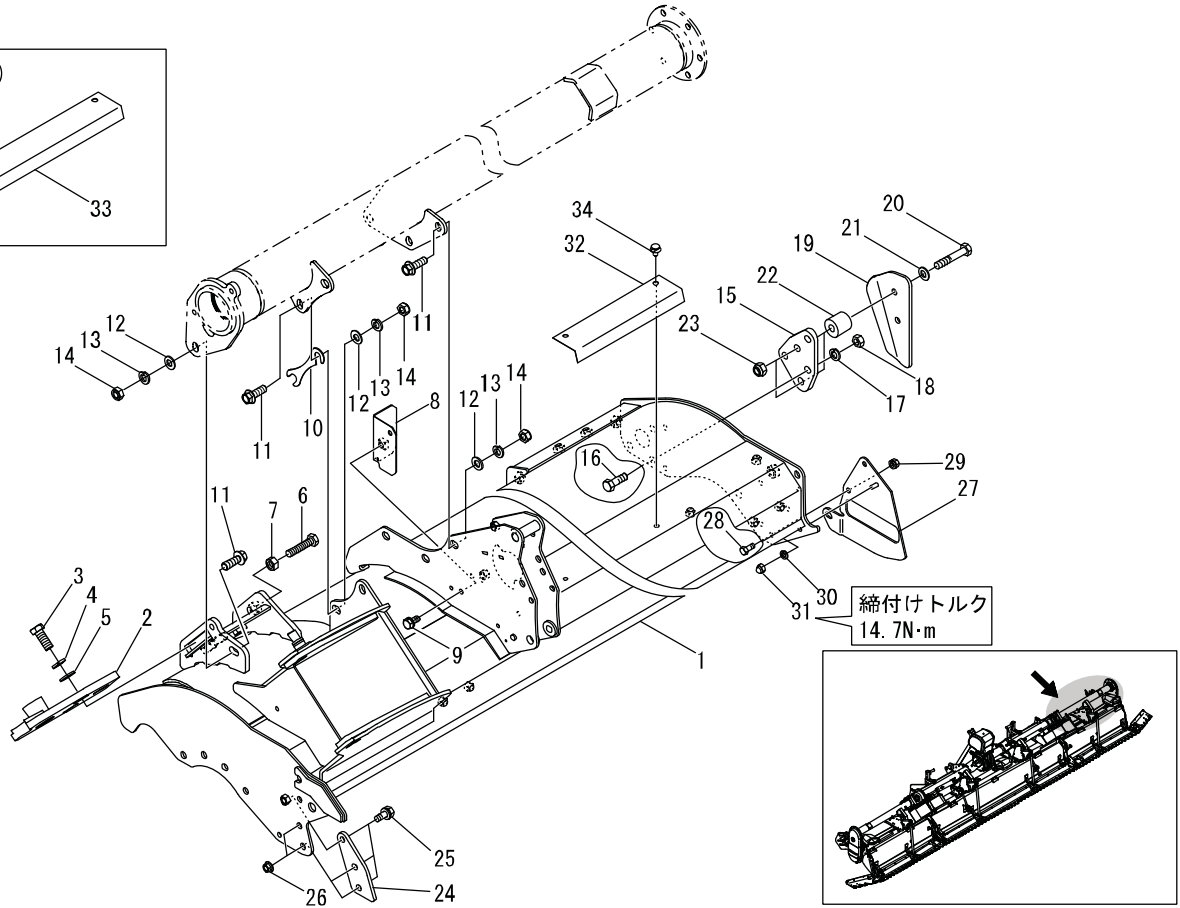
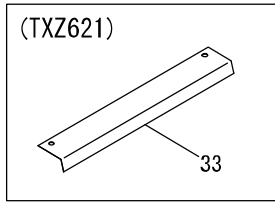
見出番号	部品コード	部品名	規格	1台分個数						実施機番	備考
				501	561	621					
1	4520127	シールドカバー-L.COMP		1						45210145000	
1	4520128	シールドカバー-L.COMP			1					45220145000	
1	4520129	シールドカバー-L.COMP				1				45230145000	
2	4510196	フックブラケット		1	1	1				45100147600	
3	9011860	ボルト	M14X35 P1.5セ`ン 8T	3	3	3					
4	9210014	Sワッシャ	M14	3	3	3					
5	9240114	サ`ガネ	M14	3	3	3					
6	9011229	ボルト	M12X50 P1.75セ`ン 8T	1	1	1					
7	9140514	ナット	M12 P1.75	1	1	1					
8	4510201	カバープレートT		1	1	1				45100143800	
9	9020946	コガ`タボルト2P	M8X16 P1.25 7T	1	1	1					
10	4510187	シム(フレーム)		2	2	2				45100143500	
11	9030060	フランジボルト	M12x35 P1.5セ`ン 8T	6	6	6					
12	9240112	サ`ガネ	M12	6	6	6					
13	9210012	Sワッシャ	M12	6	6	6					
14	9290021	Uナット	M12 P1.5	6	6	6					
15	4510059	アセ`キ`ワ`ト`ウ`ブ`ラ`ケ`ツ		1	1	1				45110049400	
16	9030060	フランジボルト	M12x35 8T P1.5セ`ン	3	3	3					
17	9210012	Sワッシャ	M12	3	3	3					
18	9140513	ナット	M12 P1.5	3	3	3					
19	4510209	サイドガードL		1	1	1				45100149300	
20	9011768	ボルト	M12X60 P1.5 8T	2	2	2					
21	9240112	サ`ガネ	M12	2	2	2					
22	4850095	クッションゴム		2	2	2				45110050300	
23	9290021	Uナット	M12 P1.5	2	2	2					
24	4510212	エ`プ`ロ`ン`ス`ト`ッ`パ``S		1	1	1				45100149800	
25	9020910	コガ`タボルト3P	M10X25 P1.5 7T	3	3	3					
26	9140790	コガ`タ`フ`ラ`ン`ジ`ナ`ツ`ト	M10P1.5セ`レ`シ`ョ`ン`ツ`キ	2	2	2					
27	4510148	サイドカバー-L		1	1	1				45110050011	
28	9020925	コガ`タボルト	M8X20 P1.25 7T	2	2	2					



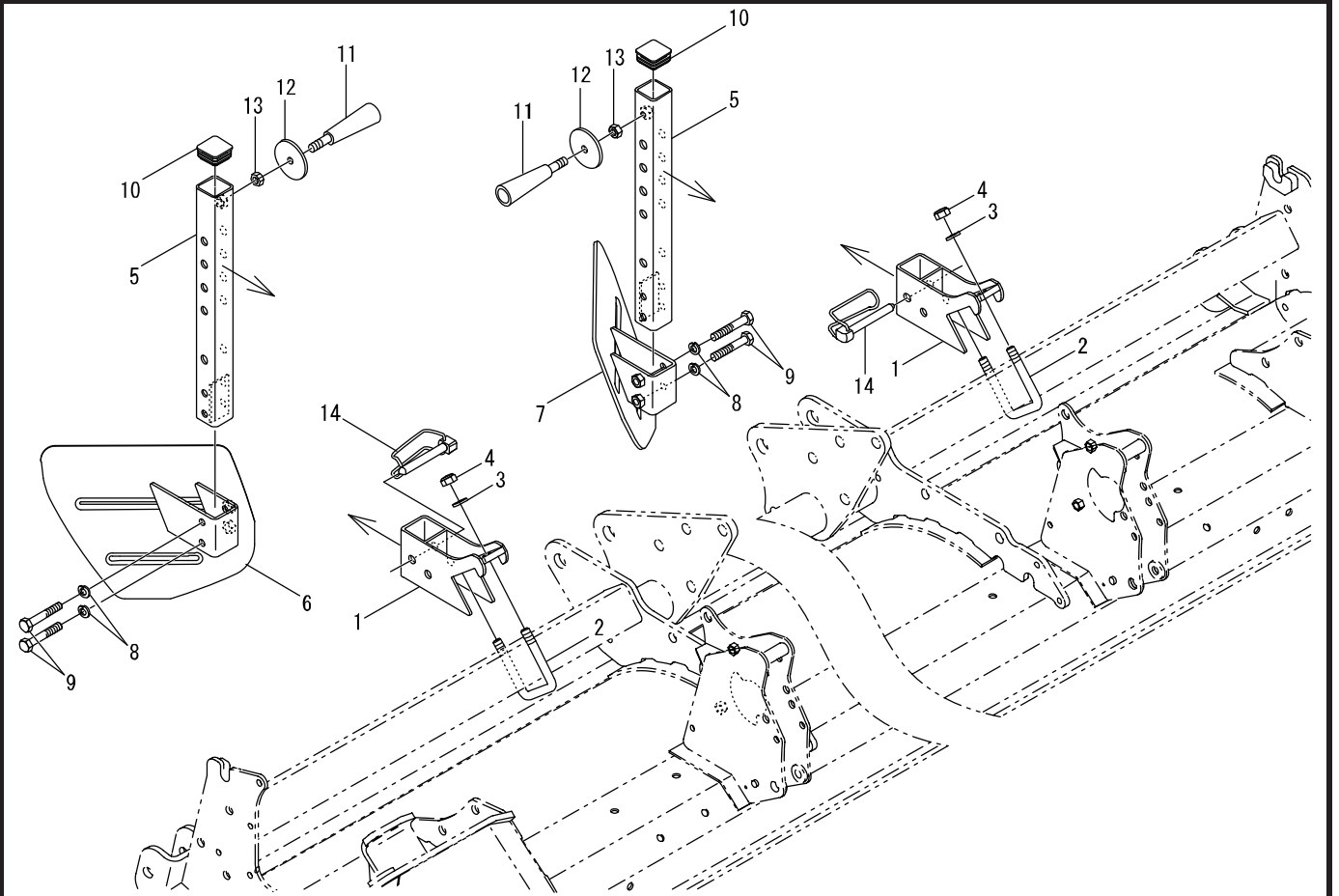
見出番号	部品コード	部品名	規格	1台分個数			実施機番	備考
				501	561	621		
29	9150358	コガタナット(SW)	M8 P1.25	2	2	2		
30	9210008	Sワッシャ	M8	1	1	1		
31	9490502	コガタフクロナット	M8 P1.25	1	1	1		
32	4600057	ハーネスカバー-260	TXF380 *K L=260	1				46010046901
33	4600058	ハーネスカバー-410	TXF410 *K L=410		1	1		46020046901
34	4850433	プッシュプルリベット		2	2	2		48580641600



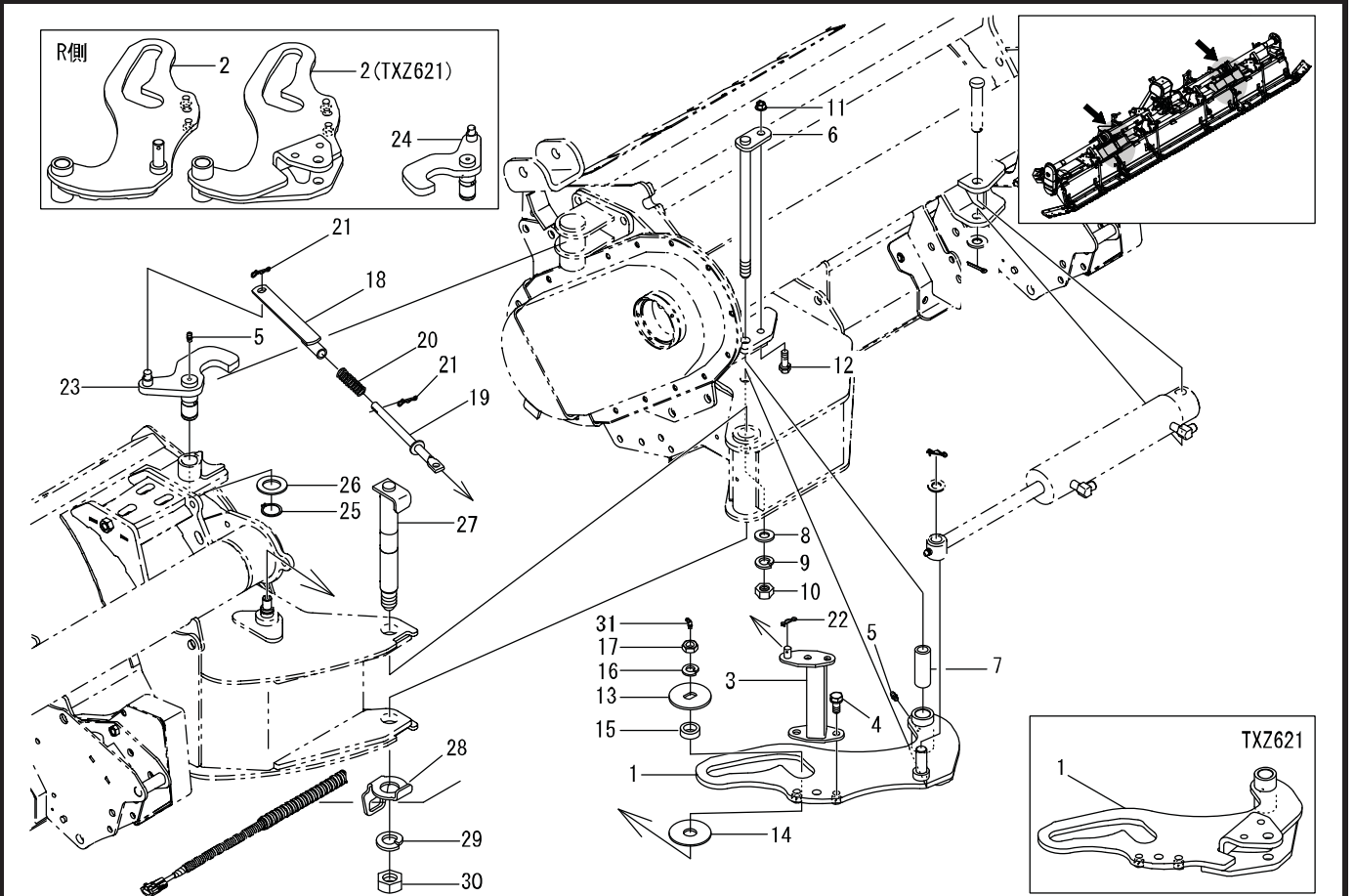
見出番号	部品コード	部品名	規格	1台分個数						実施機番	備考
				501	561	621					
1	4520130	シールドカバー-R.COMP		1							45210145100
1	4520131	シールドカバー-R.COMP			1						45220145100
1	4520132	シールドカバー-R.COMP				1					45230145100
2	4510196	フックブラケット		1	1	1					45100147600
3	9011860	ボルト	M14X35 P1.5セ`ン 8T	3	3	3					
4	9210014	Sワッシャ	M14	3	3	3					
5	9240114	サ`ガネ	M14	3	3	3					
6	9011229	ボルト	M12X50 P1.75セ`ン 8T	1	1	1					
7	9140514	ナット	M12 P1.75	1	1	1					
8	4510201	カバープレートT		1	1	1					45100143800
9	9020946	コガ`タボルト2P	M8X16 P1.25 7T	1	1	1					
10	4510187	シム(フレーム)		2	2	2					45100143500
11	9030060	フランジボルト	M12x35 P1.5セ`ン 8T	6	6	6					
12	9240112	サ`ガネ	M12	6	6	6					
13	9210012	Sワッシャ	M12	6	6	6					
14	9290021	Uナット	M12 P1.5	6	6	6					
15	4510059	アセ`キ`ワ`トウブラケット		1	1	1					45110049400
16	9030060	フランジボルト	M12x35 8T P1.5セ`ン	3	3	3					
17	9210012	Sワッシャ	M12	3	3	3					
18	9140513	ナット	M12 P1.5	3	3	3					
19	4510210	サイドガードR		1	1	1					45100149400
20	9011768	ボルト	M12X60 P1.5 8T	2	2	2					
21	9240112	サ`ガネ	M12	2	2	2					
22	4850095	クッションゴム		2	2	2					45110050300
23	9290021	Uナット	M12P1.5	2	2	2					
24	4510212	エ`プロ`ン`ス`ト`パ`S		1	1	1					45100149800
25	9020910	コガ`タボルト3P	7TM10X25 P1.5	3	3	3					
26	9140790	コガ`タフランジナット	M10 P1.5セ`レ`シ`ョ`ン`ツ`キ	2	2	2					
27	4510149	サイドカバー-R		1	1	1					45110050111
28	9020925	コガ`タボルト	M8X20 P1.25 7T	2	2	2					



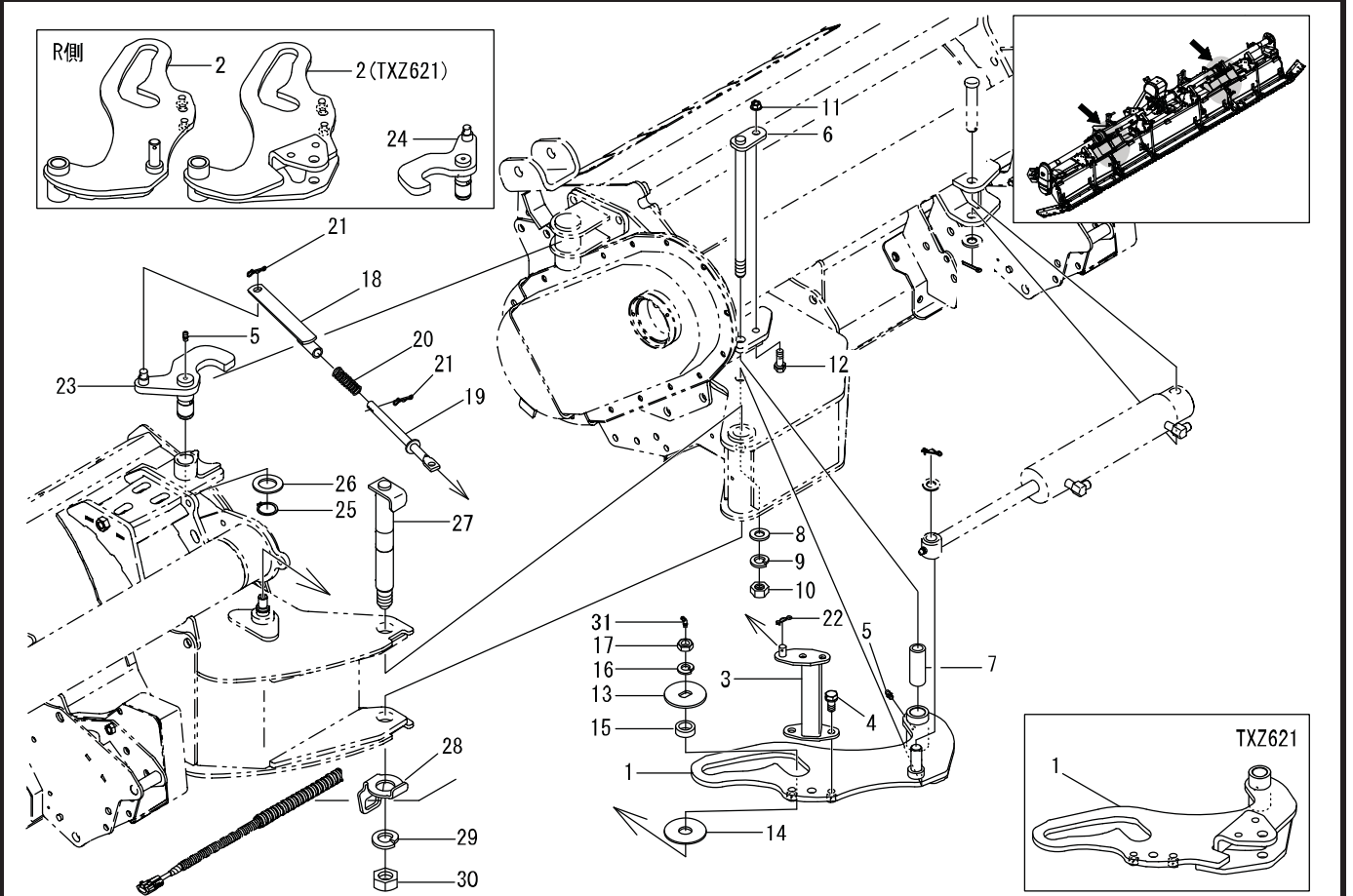
見出番号	部品コード	部品名	規格	1台分個数			実施機番	備考
				501	561	621		
29	9150358	コガタナット(SW)	M8 P1.25	2	2	2		
30	9210008	Sワッシャ	M8	1	1	1		
31	9490502	コガタクロナット	M8 P1.25	1	1	1		
32	4600057	ハネスカバー-260	TXF380 *K L=260	1				46010046901
33	4600058	ハネスカバー-410	TXF410 *K L=410		1	1		46020046901
34	4850433	プッシュプルリベット	TXL566	2	2	2		48580641600



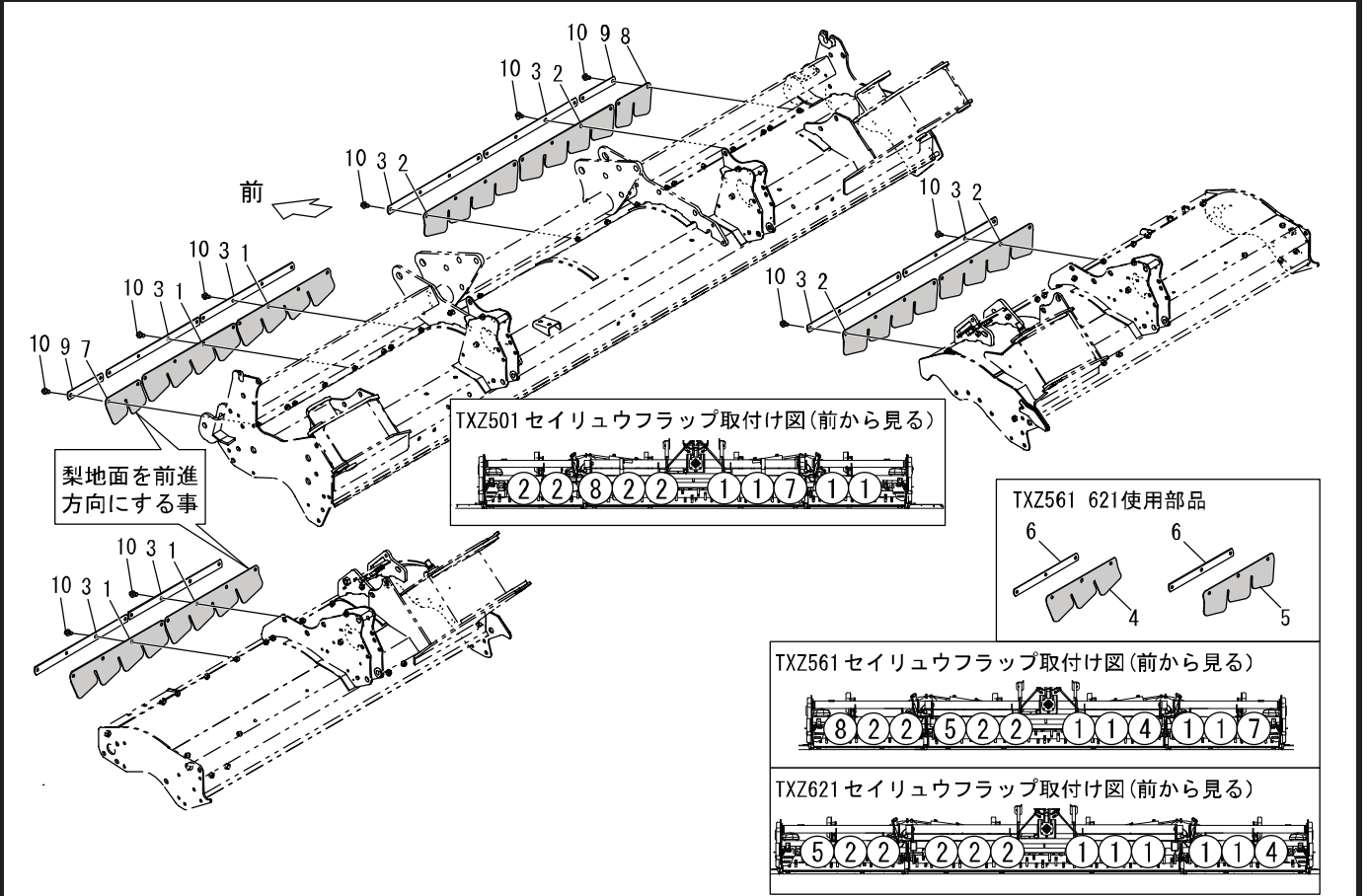
見出番号	部品コード	部品名	規格	1台分個数						実施機番	備考
				501	561	621					
1	4510035	アトケシブラケット		2	2	2					45110044401
2	4510036	Uボルト		2	2	2					45110044502
3	9210012	Sワッシャ	M12 P1.5	4	4	4					
4	9290108	コガタナット	M12 P1.75	4	4	4					
5	4510037	アトケシアーム		2	2	2					45110044101
6	4510038	アトケシプレートL		1	1	1					45110043901
7	4510039	アトケシプレートR		1	1	1					45110044001
8	9210010	Sワッシャ	M10	4	4	4					
9	9020917	コガタボルト	M10X65 P1.5 7T	4	4	4					
10	7560303	パイプキャップ38		2	2	2					75602143700
11	7890290	グリッパ	ST M10X23	2	2	2					78920054600
12	7662945	ザガネ11X60T2.3	φ11Xφ60T2.3	2	2	2					76666060301
13	9140705	コガタナット	M10 P1.5	2	2	2					
14	4800781	ロックピン12	φ12	2	2	2					48020944201



見出番号	部品コード	部品名	規格	1台分個数						実施機番	備考
				501	561	621					
1	4520133	シリンダーアームL.COMP		1	1					45210148100	
1	4520134	シリンダーアームL.COMP				1				45230148100	
2	4520135	シリンダーアームR.COMP		1	1					45210148200	
2	4520136	シリンダーアームR.COMP				1				45230148200	
3	4510206	コネクタロッドブラケット		2	2	2				45100148500	
4	9020911	コガタボルト2P	M10X25 P1.5 7T	4	4	4					
5	9330003	グリスニップル	A-MT6 P1.0	4	4	4					
6	4520137	アームシテンボルトTXZ1		2	2	2				45210148700	
7	4510053	カラー16.2X23L64.5		2	2	2				45110048900	
8	9240116	ザガネ	M16	2	2	2					
9	9210016	Sワッシャ	M16	2	2	2					
10	9140519	ナット	M16 P1.5	2	2	2					
11	9140790	コガタフランジナット	M10P1.5セレーションツキ	2	2	2					
12	9020914	コガタボルト2P	M10X30 P1.5 7T	2	2	2					
13	4510054	ザガネ(マワリドメ)		2	2	2				45110049200	
14	4510055	ザガネ	20.3X65T3.2	2	2	2				45110049100	
15	4510056	カラー	20X30L10	2	2	2				45110049000	
16	9210014	Sワッシャ	M14	2	2	2					
17	9140540	ナット	M14 P1.5 3ｼﾞュ	2	2	2					
18	4910300	コネクタロッド		2	2	2				49111240800	
19	4510208	プッシュロッド		2	2	2				45100150200	
20	4910299	スプリング	TX240-350	2	2	2				49111240700	
21	9480062	Rピン(スケドメツキ)	12マル	4	4	4					
22	9480060	Rピン(スケドメツキ)	10マル	2	2	2					
23	4510197	フックL		1	1	1				45100147800	
24	4510198	フックR		1	1	1				45100147900	
25	9371031	ストップリング	S25	2	2	2					
26	4510199	ザガネ	25.5x42x3.2	2	2	2					
27	4510049	シテンピン		2	2	2				45110048000	
28	4510203	ハーネスガイド		2	2	2				45100147000	

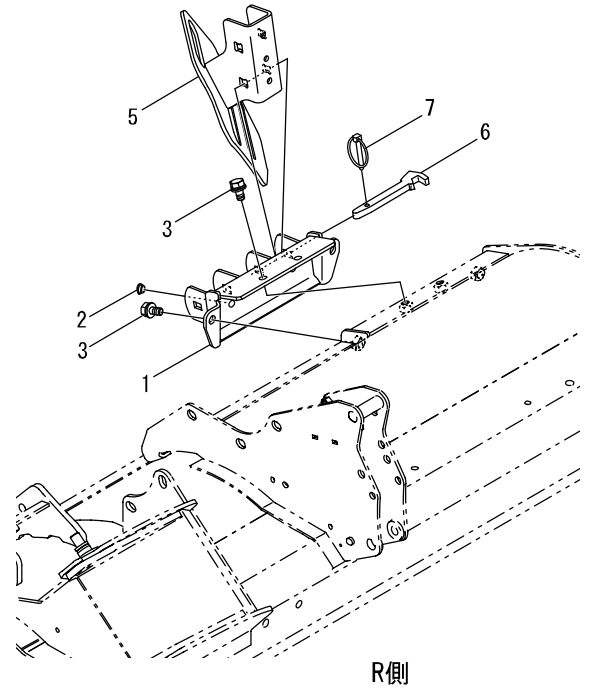
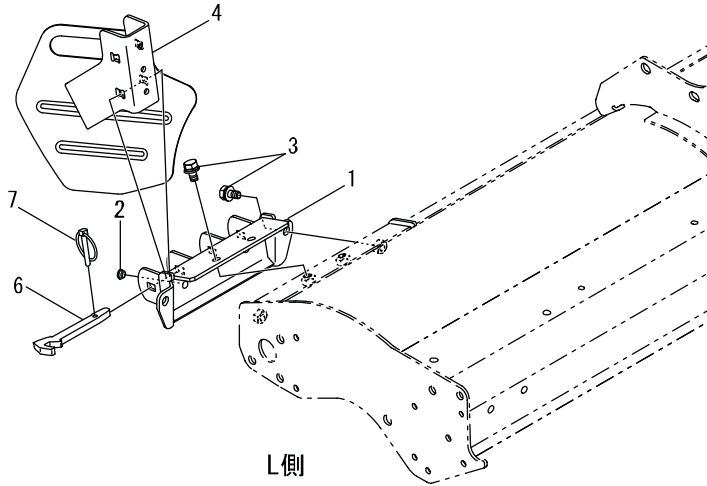
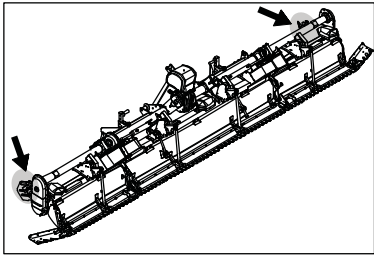


見出番号	部品コード	部品名	規格	1台分個数						実施機番	備考
				501	561	621					
29	9210024	Sワッシャ	M24	2	2	2					
30	9140530	ナット	M24 P2.0	2	2	2					
31	9330035	グリスニップルBカタ	B-MT6X1カタ	2	2	2					9330035

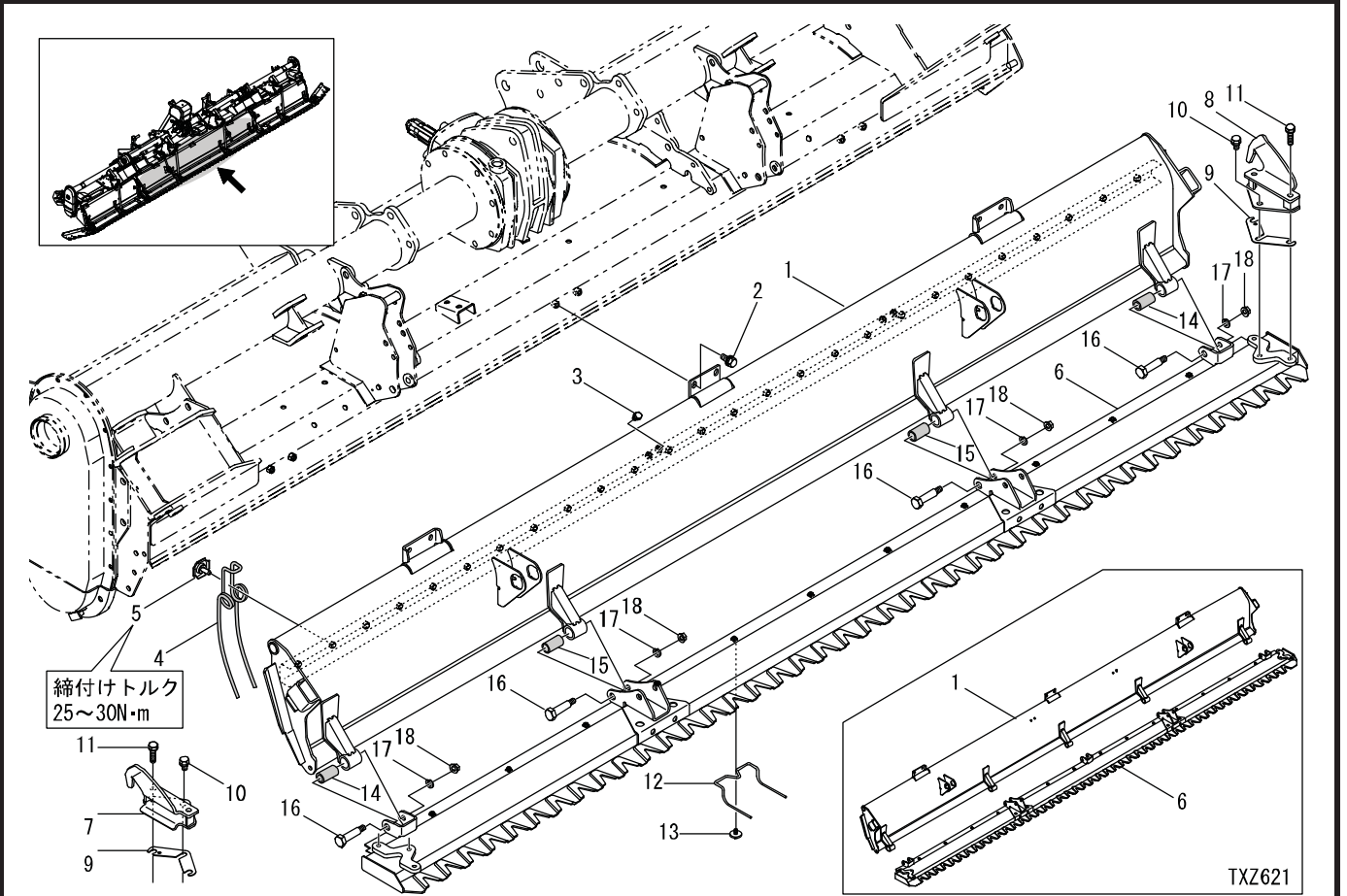


見出番号	部品コード	部品名	規格	1台分個数						実施機番	備考
				501	561	621					
1	4910545	セイリュウフラップ4L		4	4	5					49100440700
2	4910546	セイリュウフラップ4R		4	4	5					49100440800
3	4910549	オサエイタ4		8	8	10					49100441100
4	4910543	セイリュウフラップ3L			1	1					49110440500
5	4910544	セイリュウフラップ3R			1	1					49110440600
6	4910548	オサエイタ3			2	2					49110441000
7	4910541	セイリュウフラップ2L		1	1						49120440300
8	4910542	セイリュウフラップ2R		1	1						49120440400
9	4910547	オサエイタ2		2	2						49120440900
10	9030011	フランジツキホルト	M8X16 P1.25 7T	36	42	46					

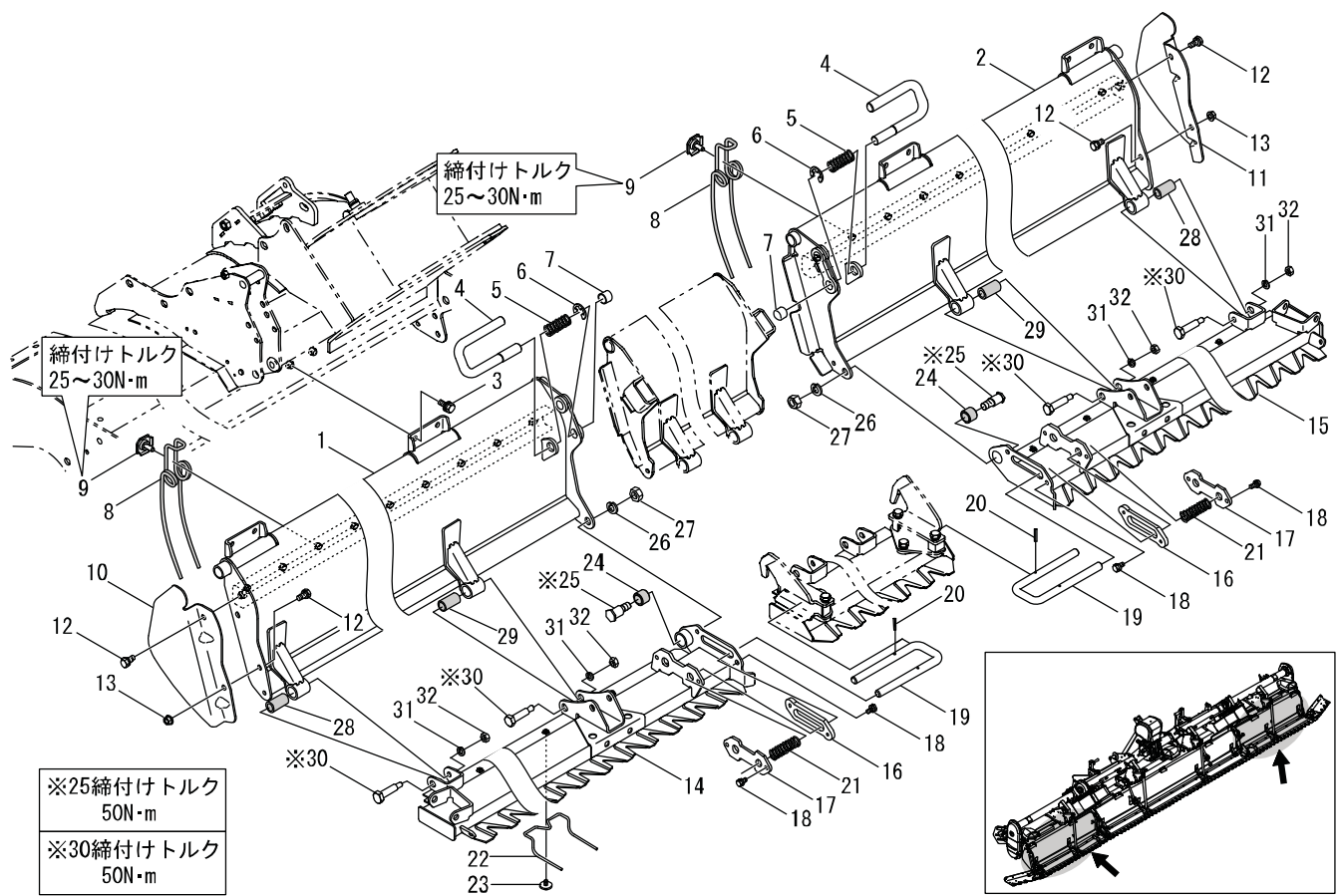




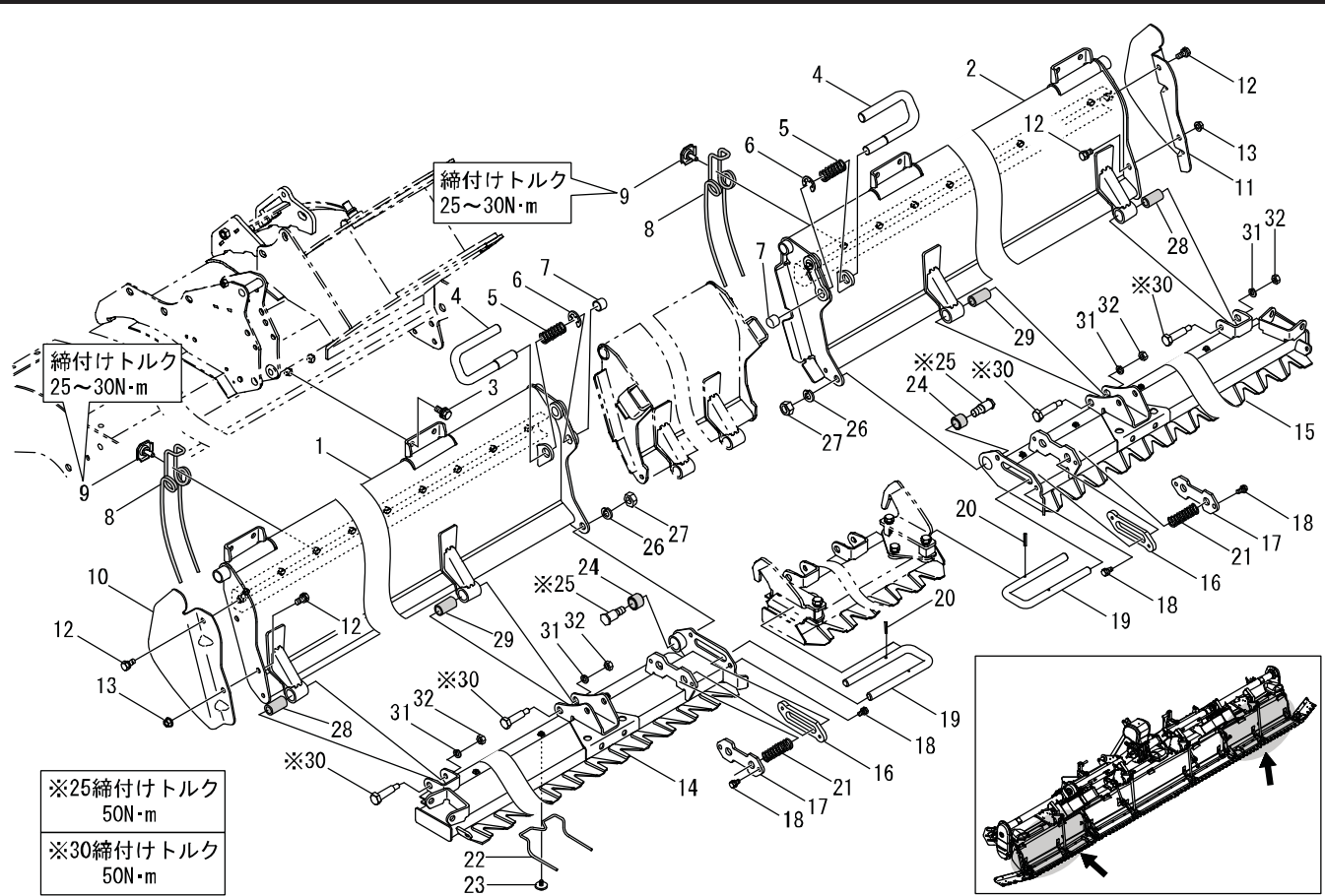
見出番号	部品コード	部品名	規格	1台分個数			実施機番	備考
				501	561	621		
1	4510202	ツチヨセサ		2	2	2		45100149500
2	4620027	ネジカバー(ホリキャップ)	11マルX14L	4	4	4		46280041600
3	9020908	コガタホルト3P	M10X20 P1.5 7T	8	8	8		
4	4600042	ツチヨセブラケットFL		1	1	1		46000043401
5	4600043	ツチヨセブラケットFR		1	1	1		46000043501
6	4600044	ロックピン		2	2	2		46000043601
7	9550006	ガンマーピン	6マル	2	2	2		95530000006



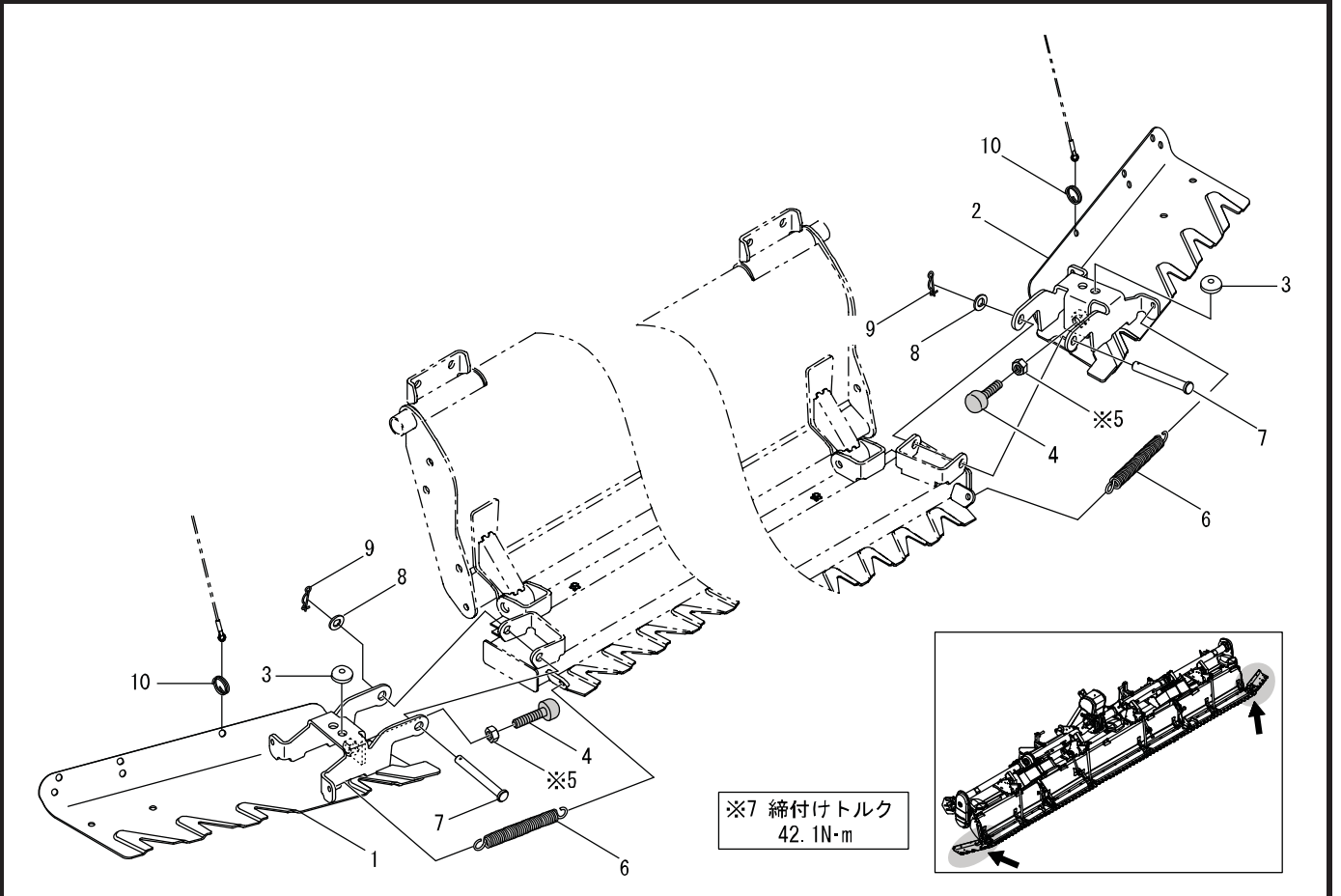
見出番号	部品コード	部品名	規格	1台分個数					実施機番	備考
				501	561	621				
1	4520138	エプロンC.COMP		1						45210150401
1	4520139	エプロンC.COMP			1					45220150401
1	4520140	エプロンC.COMP				1				45230150401
2	9020910	コガタボルト3P	M10X25 P1.5 7T	6	6	6				
3	9020404	コガタボルト2P	M8X13 P1.25 7T	2	2	2				
4	4970121	スプリングレキ		26	28	32				49710043500
5	4510073	オサエカナゲASSY	キット	26	28	32				45110052102
6	4520147	レベラC.COMP		1						45210152500
6	4520148	レベラC.COMP			1					45220152500
6	4520149	レベラC.COMP				1				45230152500
7	4510222	レンケツウケL		1	1	1				45100153100
8	4510223	レンケツウケR		1	1	1				45100153200
9	4510143	スペーサ(レンケツ)		2	2	2				45110053300
10	9024155	コガタボルト2P	M10X16 P1.5 7T	2	2	2				
11	9024162	コガタボルト2P	M10X45 P1.5 7T	4	4	4				
12	4600082	レベラレキ100		11	14	14				46000053000
13	4600083	ボルト3P	M6X16(M6-24T3.2)	11	14	14				46000053200
14	4510081	カラ-14.5X22L40(クロ)		2	2	2				45110055001
15	4510082	カラ-17X22L40		2	2	3				45110055100
16	4510083	シテンボルト		4	4	5				45110055200
17	9210010	Sワッシャ	M10	4	4	5				
18	9140790	コガタフランジナット	M10P1.5セレーションツキ	4	4	5				



見出番号	部品コード	部品名	規格	1台分個数				実施機番	備考
				501	561	621			
1	4520141	エプロンL.COMP		1					45210151201
1	4520142	エプロンL.COMP			1				45220151201
1	4520143	エプロンL.COMP				1			45230151201
2	4520144	エプロンR.COMP		1					45210151301
2	4520145	エプロンR.COMP			1				45220151301
2	4520146	エプロンR.COMP				1			45230151301
3	9020910	コガタボルト3P	M10X25 P1.5 7T	8	8	8			
4	4600076	エプロンロックピン		2	2	2			46000051500
5	4510220	スプリング	C20.5x75.2	2	2	2			45100152300
6	9373015	ストップリング	E15	2	2	2			
7	4600156	ホゴキャップ		2	2	2			46000051800
8	4970121	スプリングレーキ		24	28	30			49710043500
9	4510073	オサエカナダ ASSY	キット	24	28	30			45110052102
10	4510076	エプロンシールドL		1	1	1			45110051801
11	4510077	エプロンシールドR		1	1	1			45110051901
12	9020912	コガタボルト2P	M10X20 P1.5 7T	4	4	4			
13	9140790	コガタフランジナット	M10P1.5セレーションツキ	2	2	2			
14	4520150	レベラL.COMP		1					45210153500
14	4520151	レベラL.COMP			1				45220153500
14	4520152	レベラL.COMP				1			45230153500
15	4520153	レベラR.COMP		1					45210153600
15	4520154	レベラR.COMP			1				45220153600
15	4520155	レベラR.COMP				1			45230153600
16	4510088	レネツピンプレートIN		2	2	2			45110054700
17	4510089	レネツピンプレートOUT		2	2	2			45110054800
18	9020946	コガタボルト2P	M8X16 P1.25 7T	8	8	8			
19	4510090	レネツピン16-70		2	2	2			45110054500
20	9320525	スプリングピン	5マルX25L	4	4	4			
21	4510230	スプリング	C17x130	4	4	4			45100154400
22	4600082	レベラレーキ100		8	10	10			46000053000

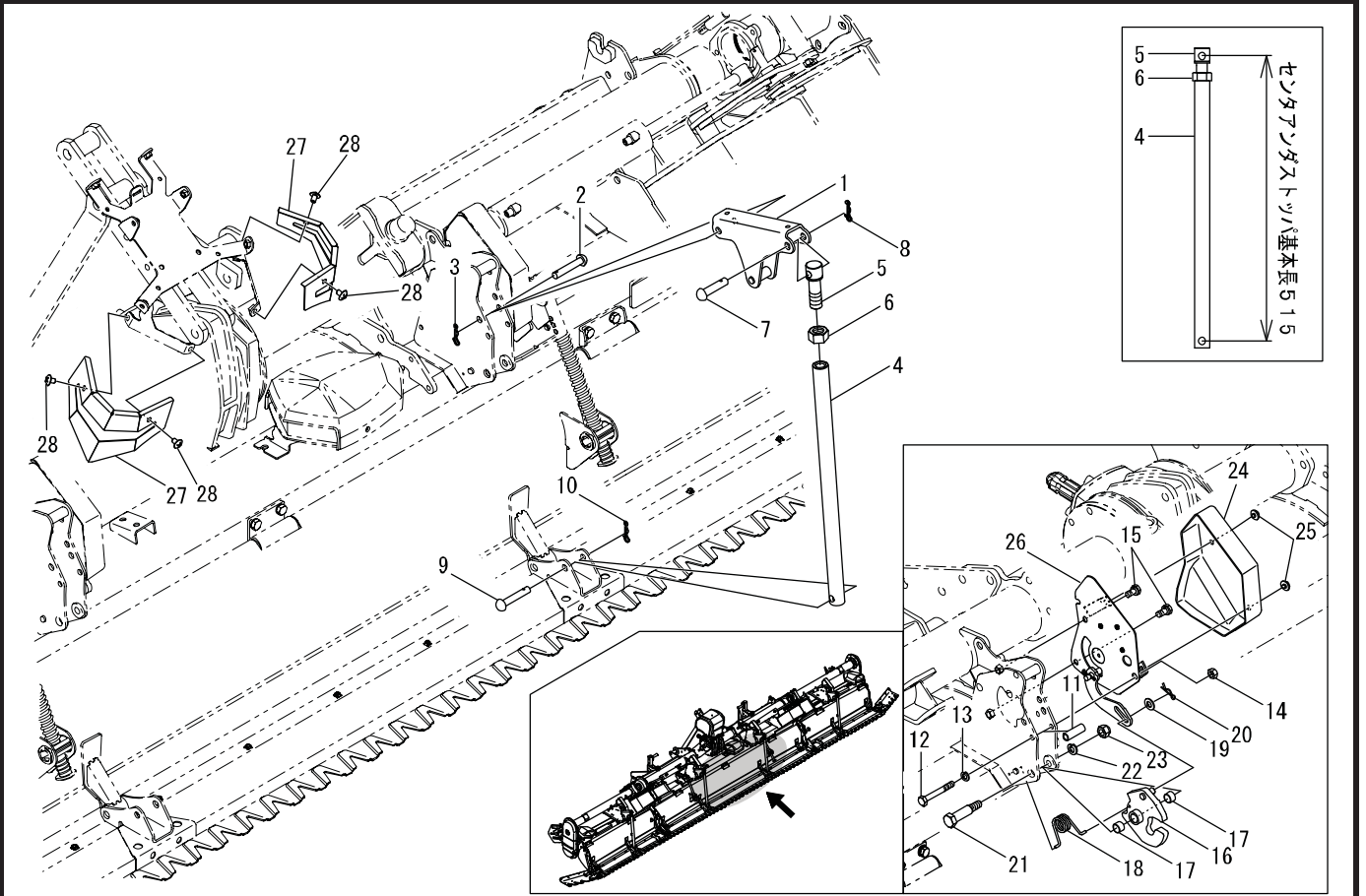


見出番号	部品コード	部品名	規格	1台分個数			実施機番	備考
				501	561	621		
23	4600083	ボルト3P	M6X16(M6-24T3.2)	8	10	10		46000053200
24	4510093	ブッシュ	18.3X26L20.5	2	2	2		45110054902
25	4910535	レベラシテンボルト		2	2	2		49100245422
26	9210014	Sワッシャ	M14	2	2	2		
27	9140517	ナット	M14 P2.0	2	2	2		
28	4510081	カラ 14.5X22L40(クロ)		2	2	2		45110055001
29	4510082	カラ 17X22L40		2	2	2		45110055100
30	4510083	シテンボルト		4	4	4		45110055200
31	9210010	Sワッシャ	M10	4	4	4		
32	9140790	コガタフランジナット	M10P1.5セレーションツキ	4	4	4		

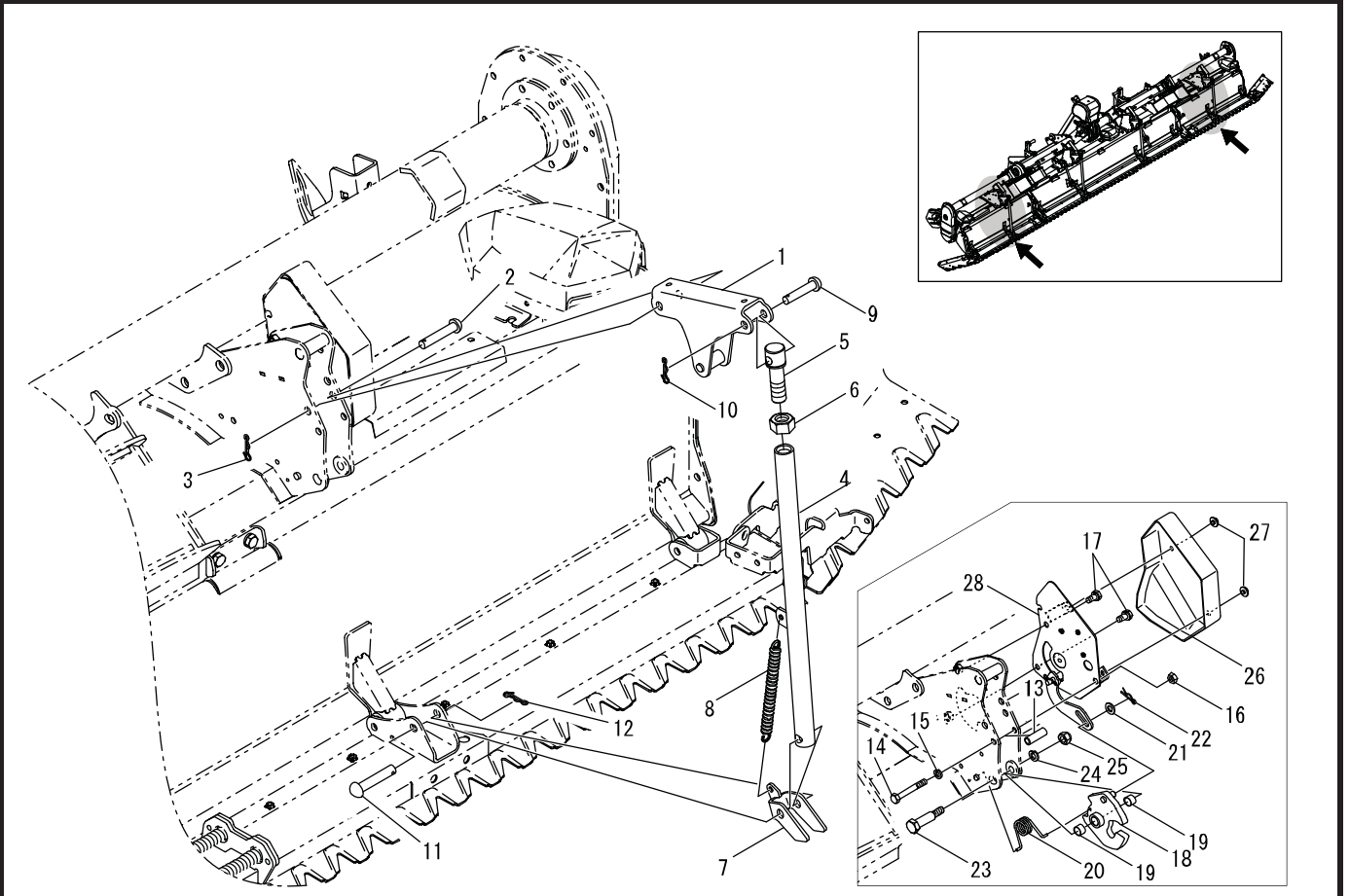


※7 締付けトルク  
42.1N・m

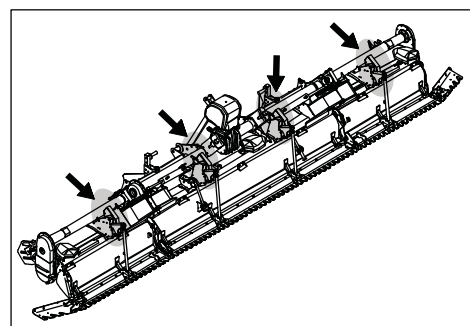
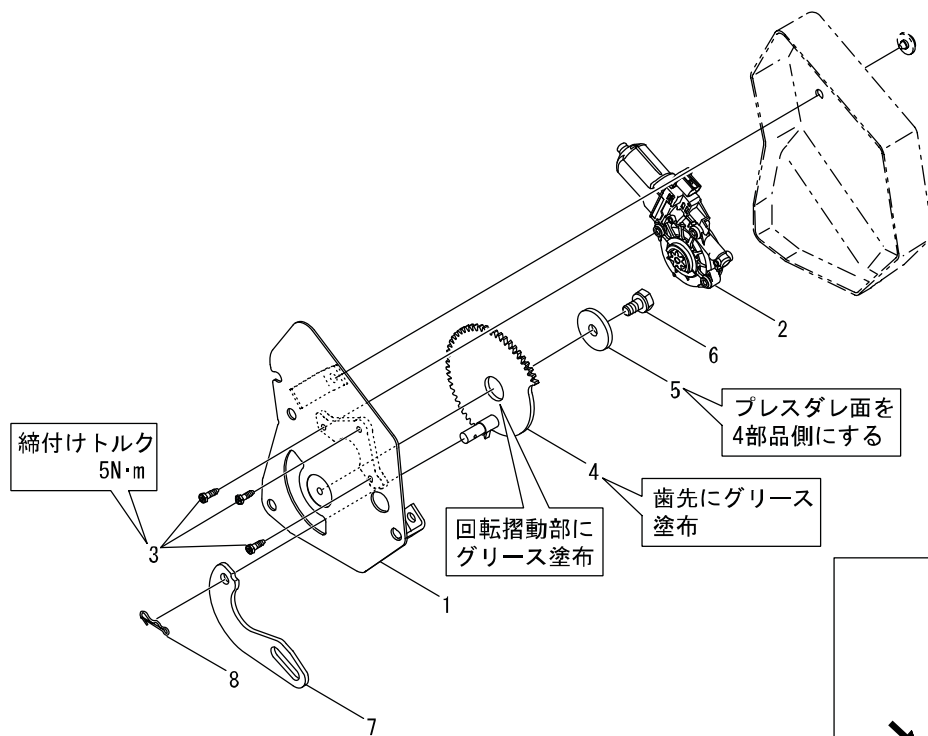
見出番号	部品コード	部品名	規格	1台分個数						実施機番	備考
				501	561	621					
1	4600096	EXレベラ.COMP		1	1	1					46010054600
2	4600097	EXレベラ.COMP		1	1	1					46010054700
3	4860509	クッション		2	2	2					48673645210
4	4600099	クッションホルト		2	2	2					46000055201
5	9140514	ナット	M12 P1.75	2	2	2					
6	4600098	スプリング18		2	2	2					46000055100
7	1410074	ピン	12マルX100L	2	2	2					14104029000
8	9240012	ワッシャー	M12	2	2	2					
9	9480062	ピン(スケドメッキ)	12マル	2	2	2					
10	4970101	リング		2	2	2					49710043400



見出番号	部品コード	部品名	規格	1台分個数						実施機番	備考
				501	561	621					
1	4860621	スイングアームTM		2	2	2					48673846811
2	4860563	ピン12X65H		2	2	2					48673847600
3	9480062	RPピン(スケドメツキ)	12マル	2	2	2					
4	4510097	アンダストップC		2	2	2					45110056300
5	4860602	アンダストップチョウセイネジ		2	2	2					48673845211
6	9140526	ナット	M20 P2.5	2	2	2					
7	9500205	テラーピン	12マルX55L	2	2	2					
8	9480062	RPピン(スケドメツキ)	12マル	2	2	2					
9	9500207	テラーピン	12マルX65L	2	2	2					
10	9480062	RPピン(スケドメツキ)	12マル	2	2	2					
11	4860568	カラー	11X15L45.5	2	2	2					48673847000
12	9023168	コガタホルト	M10X75 P1.5 7T	2	2	2					
13	9210010	Sワッシャ	M10	2	2	2					
14	9140790	コガタフランジナット	M10P1.5セレーションツキ	2	2	2					
15	9020912	コガタホルト2P	M10X20 P1.5 7T	4	4	4					
16	4510095	ストップTV		2	2	2					45110056100
17	9730037	DUブッシュ	MB1612DU	4	4	4					
18	4800058	オートヒッチロックパネL		2	2	2					48022043101
19	9240112	ザガネ	M12	2	2	2					
20	9480012	RPピン	12マル	2	2	2					
21	4510096	ストップシテンホルト		2	2	2					45110056200
22	9210012	Sワッシャ	M12	2	2	2					
23	9290021	Uナット	M12 P1.5	2	2	2					
24	4860570	ツチヨセカバー		2	2	2					48673847500
25	4850433	ブッシュプルリベット		4	4	4					48580641600
26	4510231	ツチヨセモータASSY		2	2	2					45100155000
27	4510249	バックカバー		2	2	2					45100158500
28	9070108	トラスコネジ(+)	M8X12 P1.25	4	4	4					

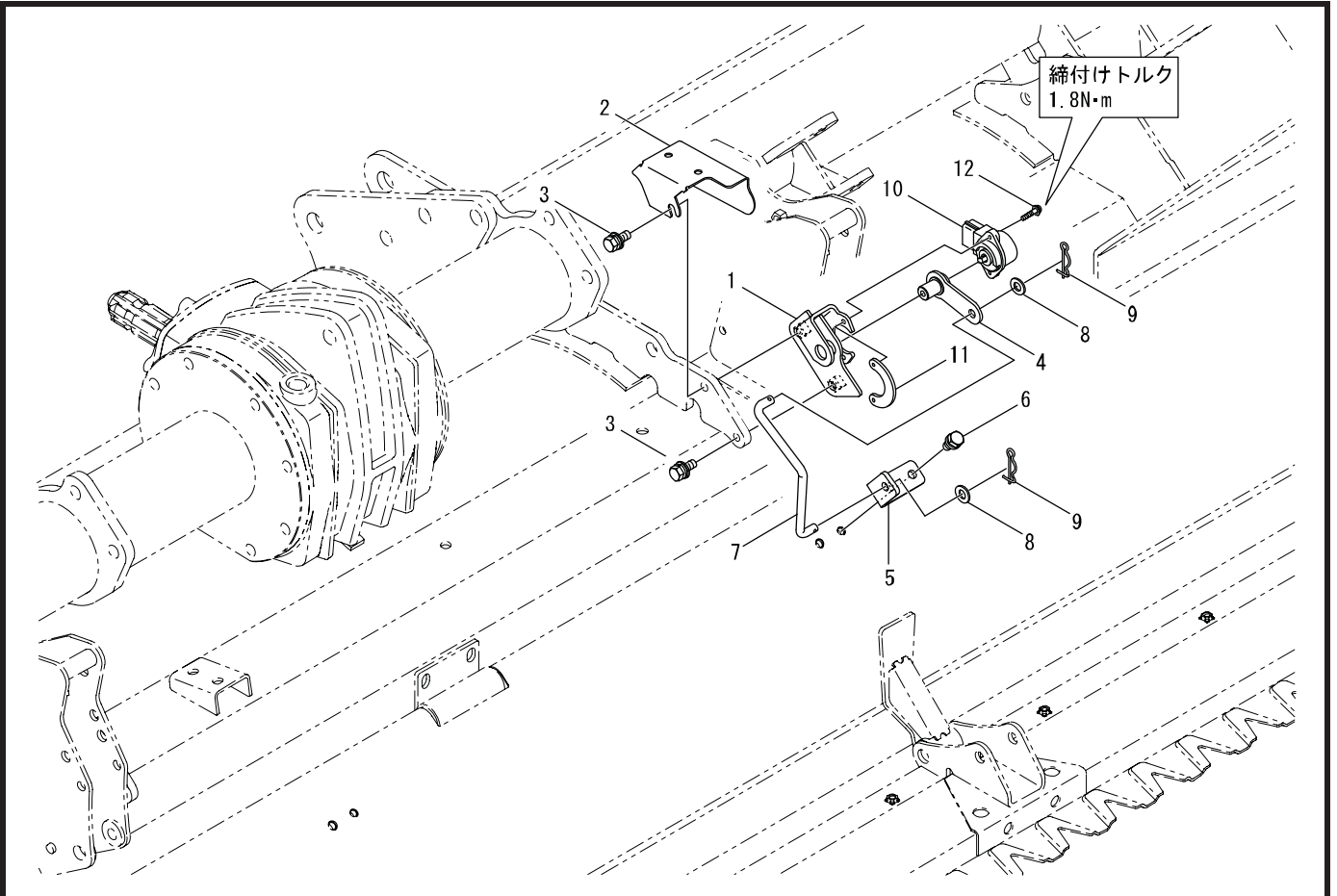


見出番号	部品コード	部品名	規格	1台分個数						実施機番	備考
				501	561	621					
1	4860621	スイングアームTM		2	2	2					48673846811
2	4860563	ピン12X65H		2	2	2					48673847600
3	9480062	Rピン(スケドメツキ)	12マル	2	2	2					
4	4510098	アンダストップS.COMP		2	2	2					45110056400
5	4860602	アンダストップジョウセイネジ		2	2	2					48673845211
6	9140526	ナット	M20 P2.5	2	2	2					
7	4510099	レベラコテイカナク		2	2	2					45110056500
8	4510100	スプリング		2	2	2					45110056600
9	9500205	テラーピン	12マルX55L	2	2	2					
10	9480062	Rピン(スケドメツキ)	12マル	2	2	2					
11	9500207	テラーピン	12マルX65L	2	2	2					
12	9480062	Rピン(スケドメツキ)	12マル	2	2	2					
13	4860568	カラー	11X15L45.5	2	2	2					48673847000
14	9023168	コガタボルト	M10X75 P1.5 7T	2	2	2					
15	9210010	Sワッシャ	M10	2	2	2					
16	9140790	コガタフランジナット	M10P1.5セレーションツキ	2	2	2					
17	9020912	コガタボルト2P	M10X20 P1.5 7T	4	4	4					
18	4510095	ストップTV		2	2	2					45110056100
19	9730037	DUブッシュ	MB1612DU	4	4	4					
20	4800058	オートヒッチロックパネ L		2	2	2					48022043101
21	9240112	ザガネ	M12	2	2	2					
22	9480012	Rピン	12マル	2	2	2					
23	4510096	ストップシテンボルト		2	2	2					45110056200
24	9210012	Sワッシャ	M12	2	2	2					
25	9290021	Uナット	M12 P1.5	2	2	2					
26	4860570	ツチヨセカバー		2	2	2					48673847500
27	4850433	ブッシュフルリベット		4	4	4					48580641600
28	4510231	ツチヨセモータASSY		2	2	2					45100155000

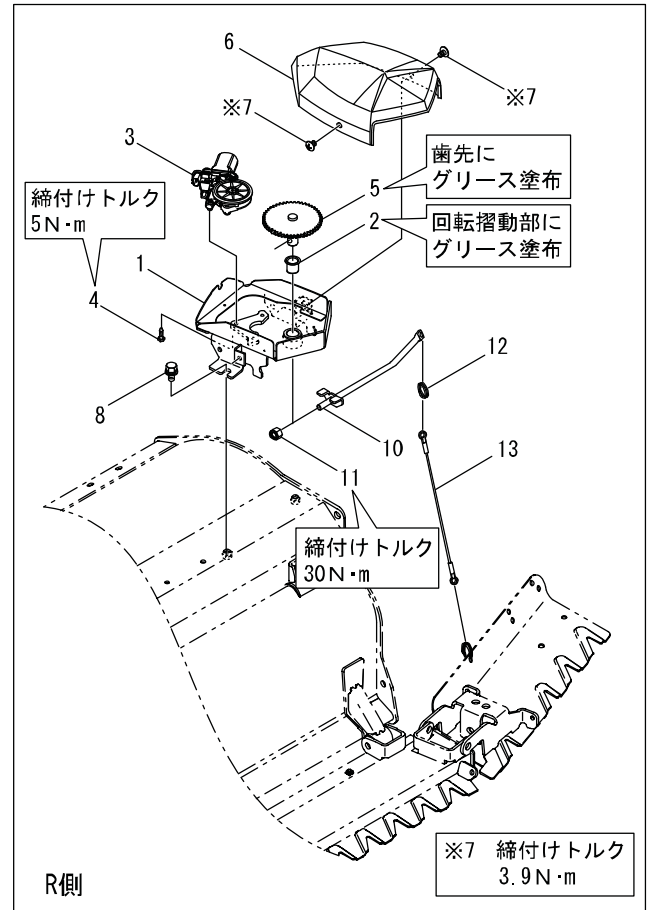
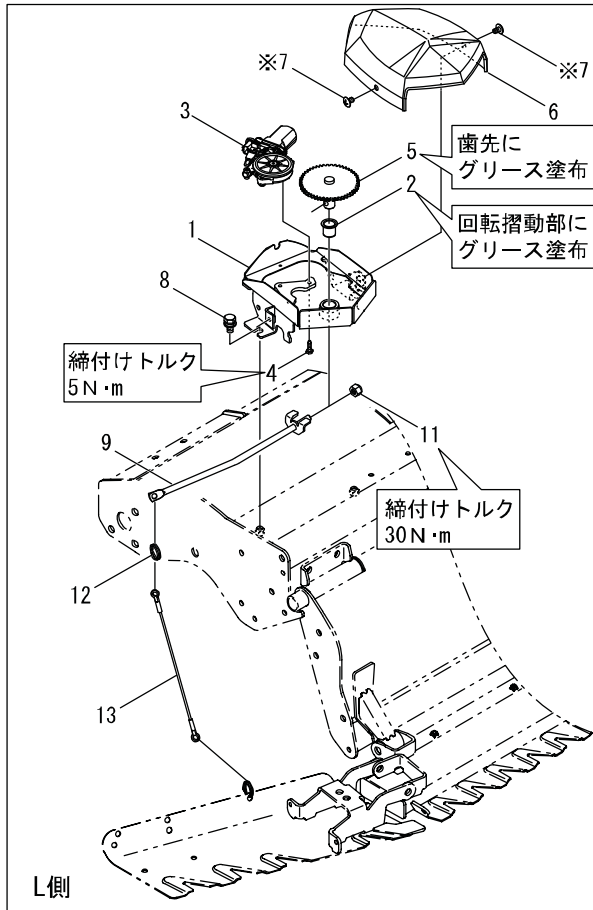


見出番号	部品コード	部品名	規格	1台分個数			実施機番	備考
				501	561	621		
1	4510232	モータースT.COMP		4	4	4		45100155101
2	4600102	モータD.ASSY		4	4	4		46000056300
3	9112022	タッピンネジ(+) <sup>ア</sup> アップセット	M5X16 3種ミツキ	12	12	12		
4	7710006	ツチヨセキヤ-60V		4	4	4		45100155300
5	7710006	ザガネ	11X40X4.5	4	4	4		77100012100
6	9020912	コガタボルト2P	M10X20 P1.5 7T	4	4	4		
7	4860607	リンクTM		4	4	4		48673847411
8	9480060	Rピン(スケットメツキ)	10マル	4	4	4		
1~8	4510231	ツチヨセモータASSY		4	4	4		45100155000

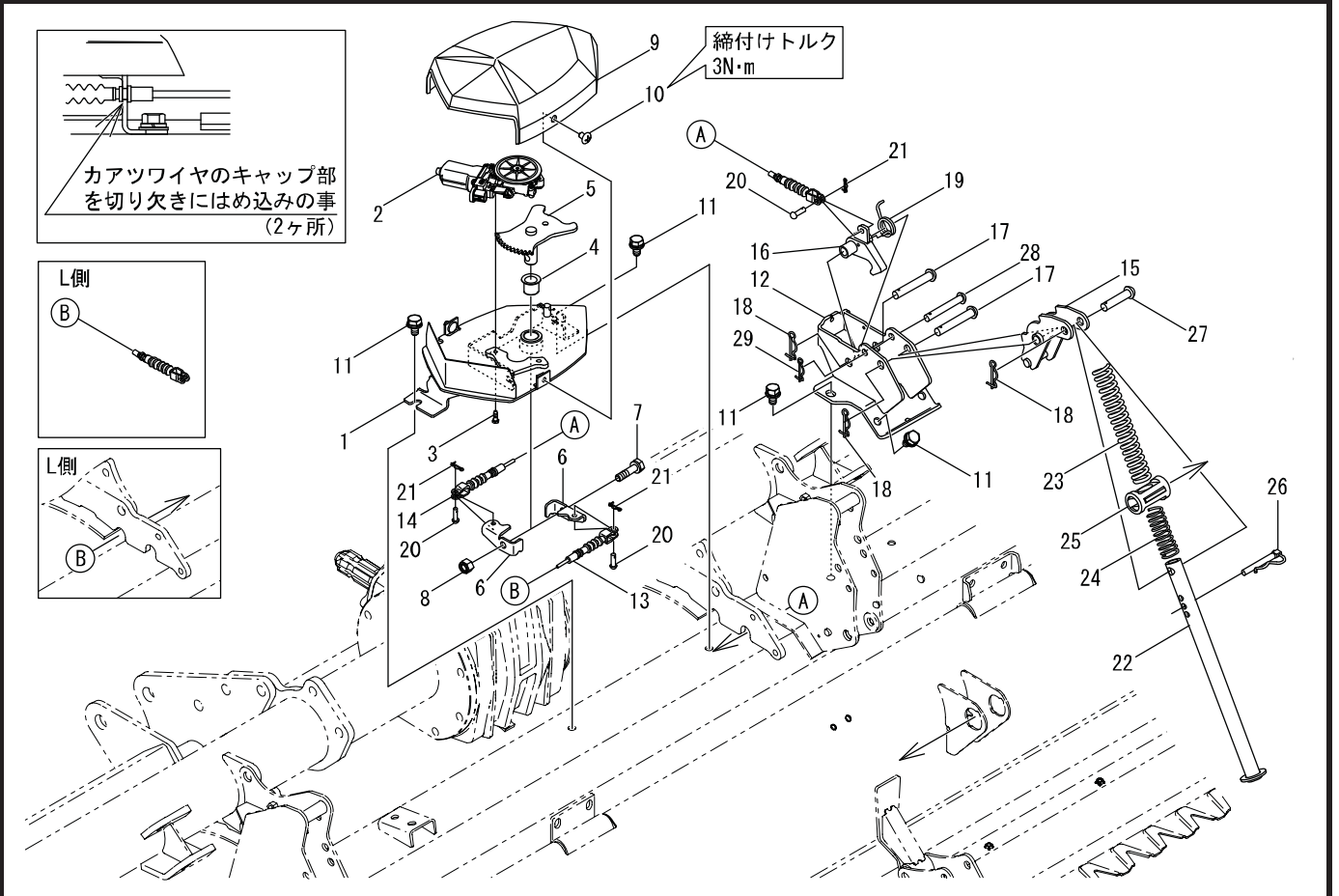




見出 番号	部品コード	部 品 名	規 格	1 台 分 個 数						実施機番	備 考
				501	561	621					
1	4600065	センサブラケット		1	1	1					46000047600
2	4600174	センサカバー		1	1	1					46000047712
3	9020936	コガタボルト3P	M8X25 P1.25 7T	2	2	2					
4	4600068	センサアーム		1	1	1					46000047800
5	4510104	ゲーシブブラケット		1	1	1					45110057300
6	9020946	コガタボルト2P	M8X16 P1.25 7T	2	2	2					
7	4600067	ゲーシロッド		1	1	1					46000047900
8	9240108	サガネ	M8	2	2	2					
9	9480050	Rピン(スケドメツキ)	φ8	2	2	2					
10	7560109	センサ	XR T1063-3230-5	1	1	1					75600051400
11	7560110	センサナット		1	1	1					75600051500
12	9070012	マルコネジ(+) 3P	M4X16 P0.7	2	2	2					



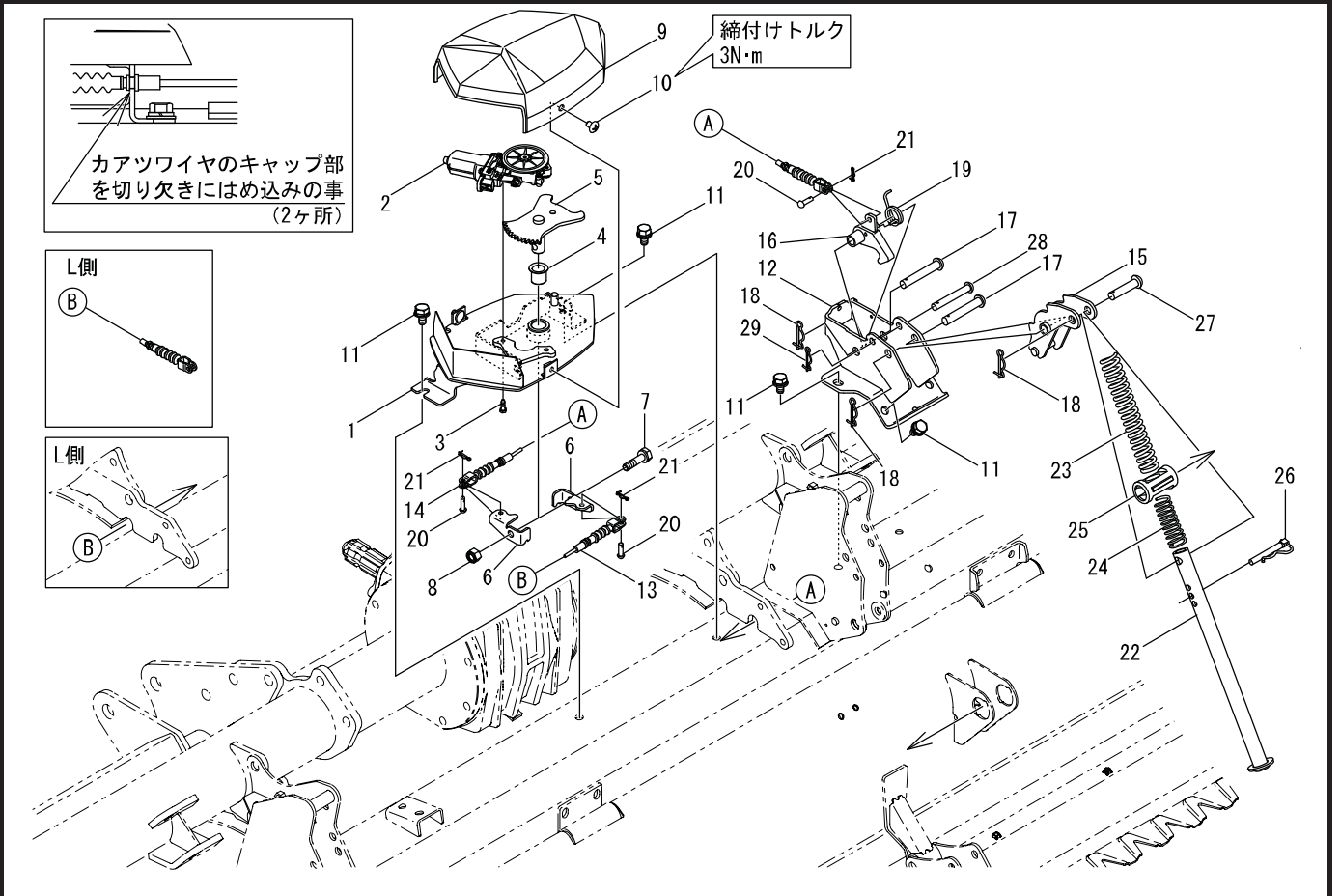
見出番号	部品コード	部品名	規格	1台分個数						実施機番	備考
				501	561	621					
1	4510248	モータベースE.COMP		2	2	2				45100157101	
2	9730042	フロントドライブツシユ	K5F1820-26	2	2	2				9730K5F1820	
3	4600102	モータD.ASSY		2	2	2				46000056300	
4	9112022	タッピンネジ(+) アップセット	M5X16 3シュミゾツキ	6	6	6					
5	4600124	EXキヤ-49		2	2	2				46000059500	
6	4600106	TXFカバー		2	2	2				46000055301	
7	9070108	トラスコネジ(+)	M8X12 P1.25	4	4	4					
8	9020908	コガタボルト3P	M10X20 P1.5 7T	4	4	4					
9	4600125	ワイヤア-ム3L	TXF350 L330	1	1	1				46000059600	
10	4600126	ワイヤア-ム3R	TXF350 L330	1	1	1				46000059700	
11	9750000	ナイロンナツ	M10 P1.5	2	2	2					
12	4970101	リング		2	2	2				49710043400	
13	4860494	ワイヤ	TXM385/415	2	2	2				48673643500	



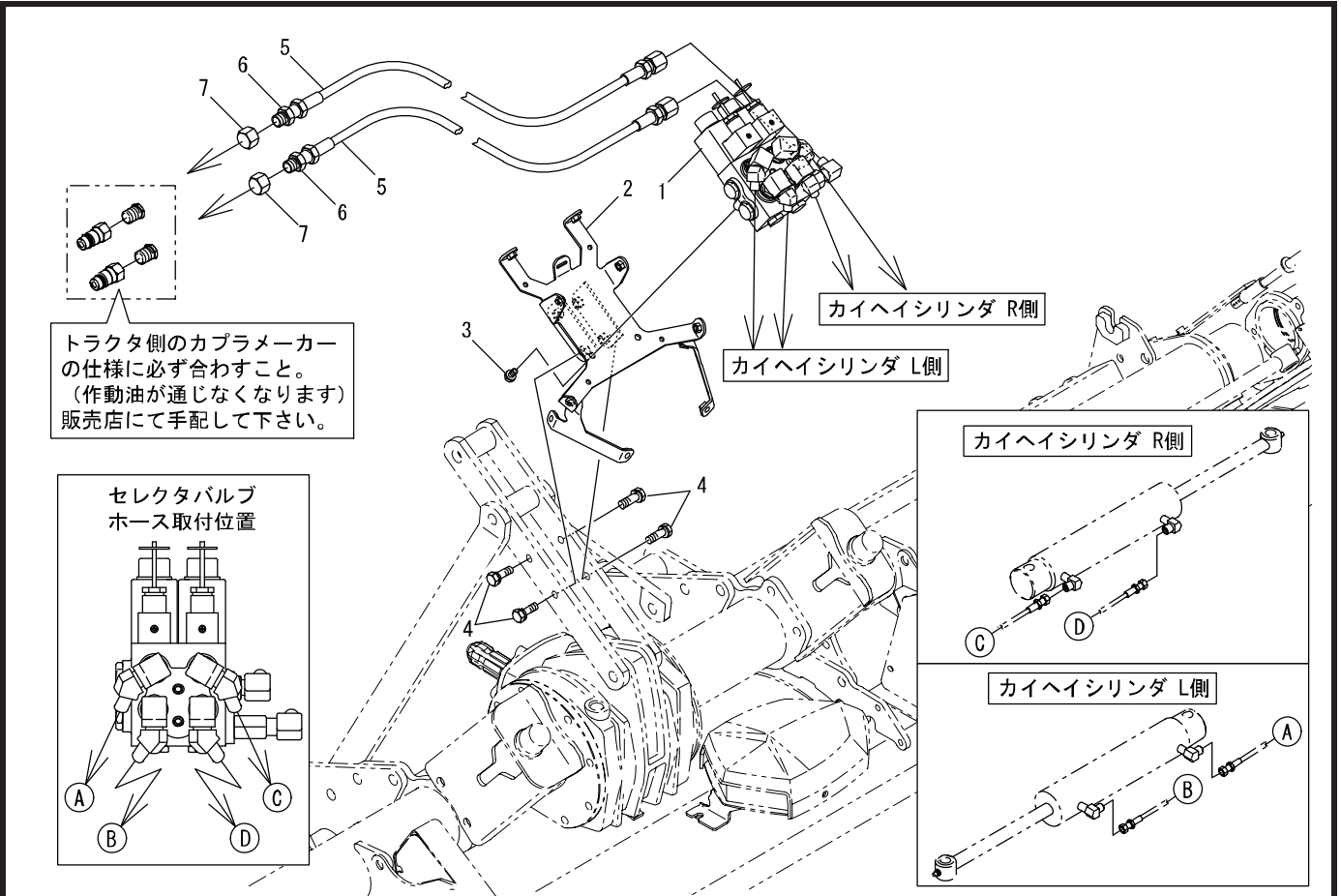
見出番号	部品コード	部品名	規格	1台分個数						実施機番	備考
				501	561	621					
1	4510235	モータベースK.COMP		1	1	1					45100155501
2	4600102	モータD.ASSY		1	1	1					46000056300
3	9112022	タッピンネジ(+)+アプセット	M5X16 3シュミゾツキ	3	3	3					
4	9730042	フランジドライブツシユ	K5F1820-26	1	1	1					
5	4510236	キヤ-49K		1	1	1					45100155700
6	4510237	ワイヤブラケット		2	2	2					45100155800
7	9024161	コガタホルト2P	M10X40 P1.5 7T	1	1	1					
8	9750000	ナイロンナット	M10 P1.5	1	1	1					
9	4600106	TXFカバー		1	1	1					46000055301
10	9070108	トラスコネジ(+)	M8X12 P1.25	1	1	1					
1~10	4510234	カアツモータASSY		1	1	1					45100155400
11	9020908	コガタホルト3P	M10X20 P1.5 7T	10	10	10					
12	4510238	カアツブラケット		2	2	2					45100143401
13	4510239	カアツワイヤL1010		1	1						45100155900
13	4520156	カアツワイヤL1310				1					45230155900
14	4510240	カアツワイヤR460		1	1						45100156000
14	4520157	カアツワイヤR750				1					45230156000
15	4510241	カアツアーム		2	2	2					45100156100
16	4510242	カアツフック		2	2	2					45100156200
17	9500208	テ-ラーピン	12マルX70L	4	4	4					
18	9480062	Rピン(スケドメツキ)	12マル	6	6	6					
19	4510243	スプリング(カアツフック)		2	2	2					45100156300
20	4090028	タンパツクル ヨウ ピン	F62B 6X20L	4	4	4					40906025020
21	9480056	Rピン(スケドメツキ)	6マル	4	4	4					
22	4510244	コンプレッションロッド		2	2	2					45100156400
23	4510245	スプリング	C23.5x174	2	2	2					45100156500
24	4510246	スプリング	C23.5x70	2	2	2					45100156800
25	4600117	ロッドシテン		2	2	2					46000058400
26	2480020	ロッドセットピン	C200	2	2	2					24804019020
27	9500205	テ-ラーピン	12マルX50L	2	2	2					

23. カアツ部(カアツモータASSY)

TXZ501・561・621



見出番号	部品コード	部品名	規格	1台分個数			実施機番	備考
				501	561	621		
28	9500157	テーパーピン	10マルX70L	2	2	2		
29	9480060	Rピン(スケットメッキ)	10マル	2	2	2		



見出番号	部品コード	部品名	規格	1台分個数			実施機番	備考
				501	561	621		
1	4510109	セレクトバルブASSY		1	1	1		45110060401
2	4520164	バルブブラケットZ1.COMP		1	1	1		45210160601
3	9020946	コガタボルト2P	M8X16 P1.25 7T	2	2	2		
4	9020914	コガタボルト2P	M10X30 P1.5 7T	4	4	4		
5	4510114	ユアツホース(トラクタ)		2	2	2		45110060800
6	7890528	ブッシュ	M3/8X1/4(ハン)	2	2	2		78920045201
7	4850440	キャップASSY	キット	2	2	2		48520061600

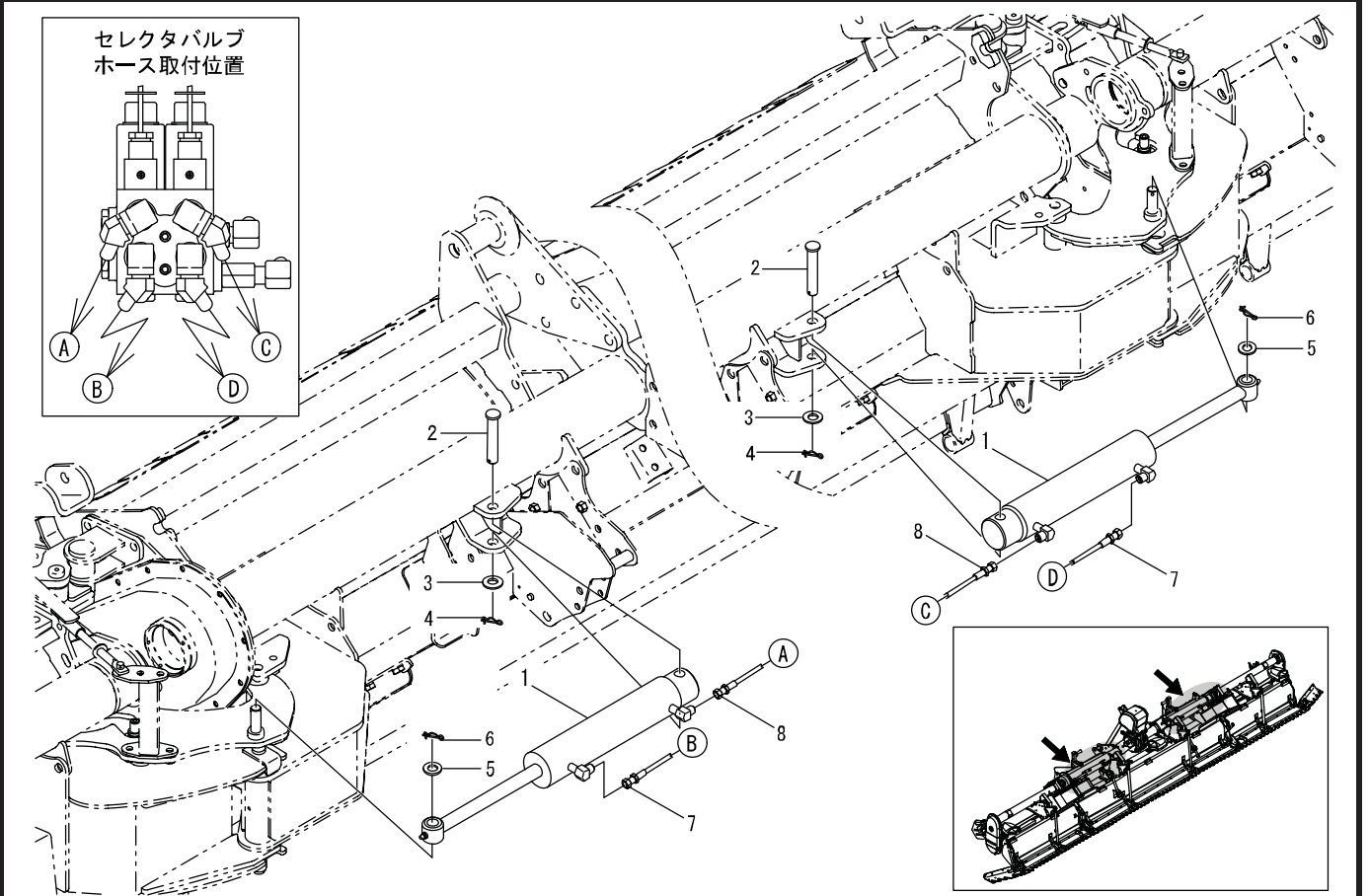
① バルブカバーを取り外す

② ネジを緩める

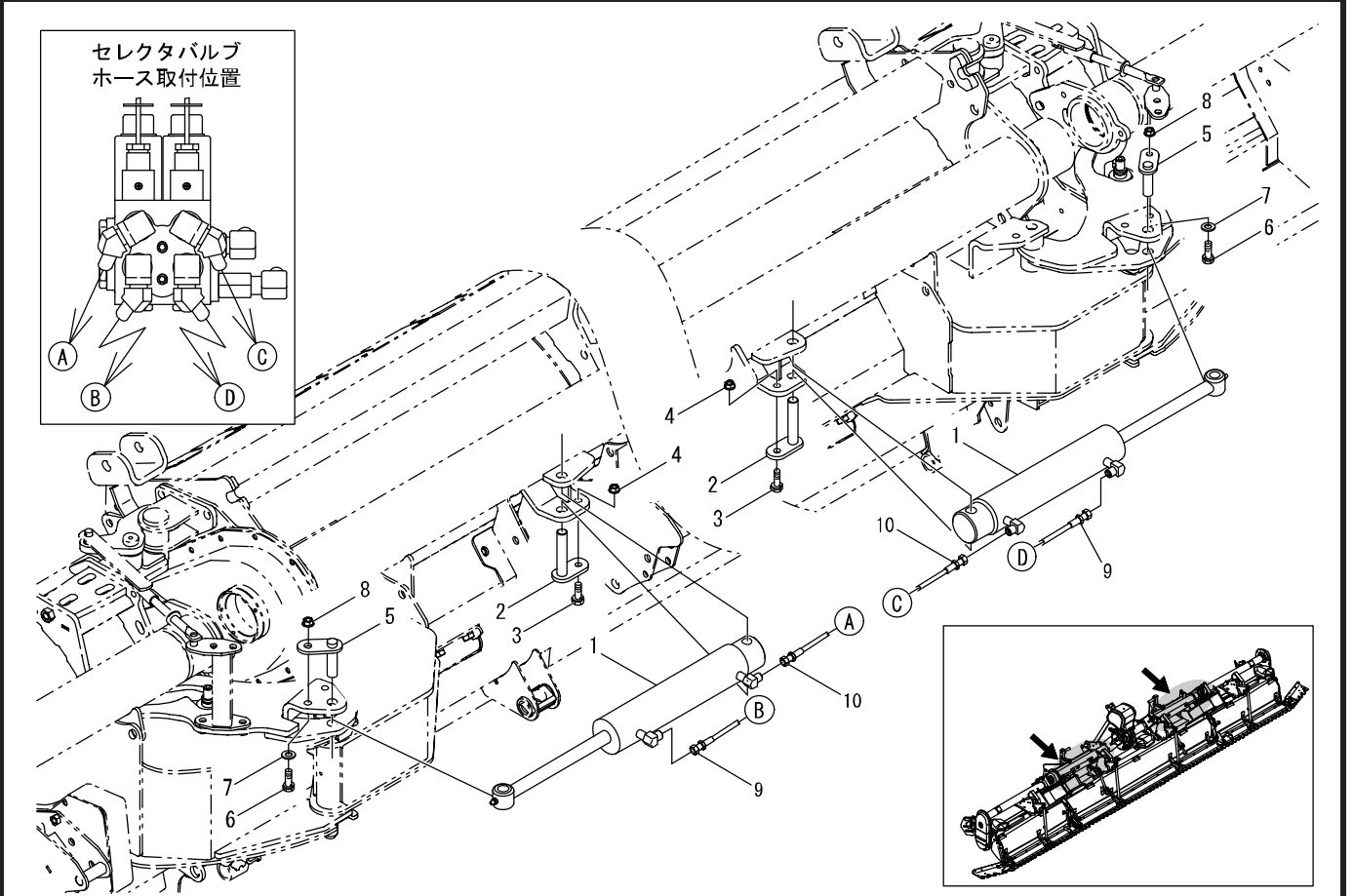
③ DINコードASSYを上引き抜く  
(黒色樹脂)

4860127 ; DINコネクタ(ハーネス付き)

\* 1連当たり1個



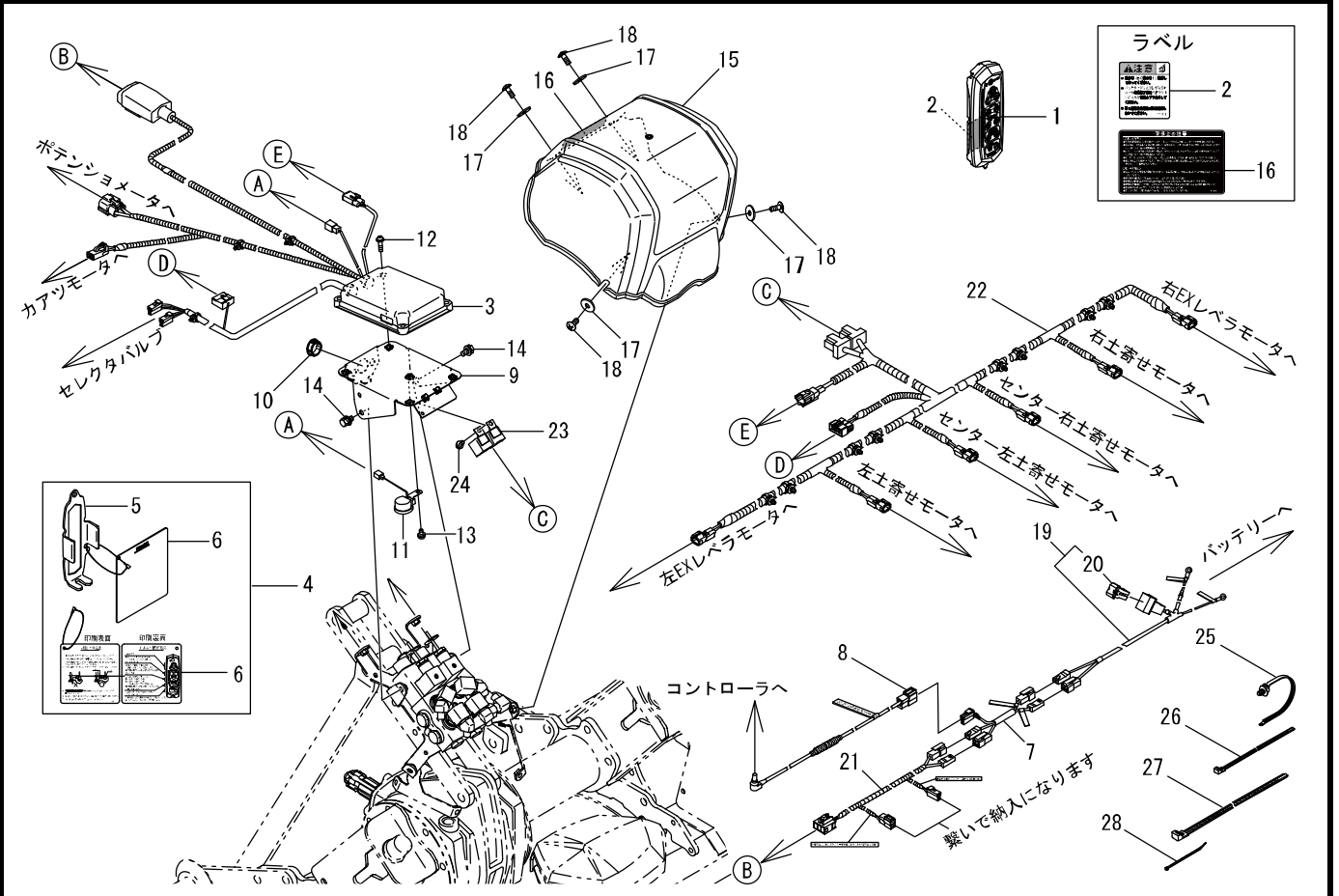
見出番号	部品コード	部品名	規格	1台分個数					実施機番	備考
				501	561					
1	4520161	カイヘイシリンダ(250)		2	2					45210160100
2	4510112	ピン	16X86.5	2	2					45110060700
3	9240116	ザガネ	M16	2	2					
4	9480064	Rピン(ヌケドメツキ)	14マル	2	2					
5	9240116	ザガネ	M16	2	2					
6	9480064	Rピン(ヌケドメツキ)	14マル	2	2					
7	4520165	ユアツホース1150		2						45210160900
7	4520167	ユアツホース1300			2					45220160900
8	4520166	ユアツホース900Y		2						45210161000
8	4520168	ユアツホース1050Y			2					45220161000



見出番号	部品コード	部品名	規格	1台分個数						実施機番	備考
				621							
1	4520162	カイヘシリンダ(300)		2							45230160100
2	4850228	ピン		2							48540244301
3	9020914	コガタボルト2P	M10X30 P1.5 7T	2							
4	9140790	コガタフランジナット	M10 P1.5セレションツキ	2							
5	4520163	シリンダピン		2							45230160500
6	9020914	コガタボルト2P	M10X30 P1.5 7T	2							
7	9240110	ザガネ	M10	2							
8	9290160	コガタUナット	M10 P1.5	2							
9	4520169	ユアツホース1450		2							45230160900
10	4520170	ユアツホース1150Y		2							45230161000

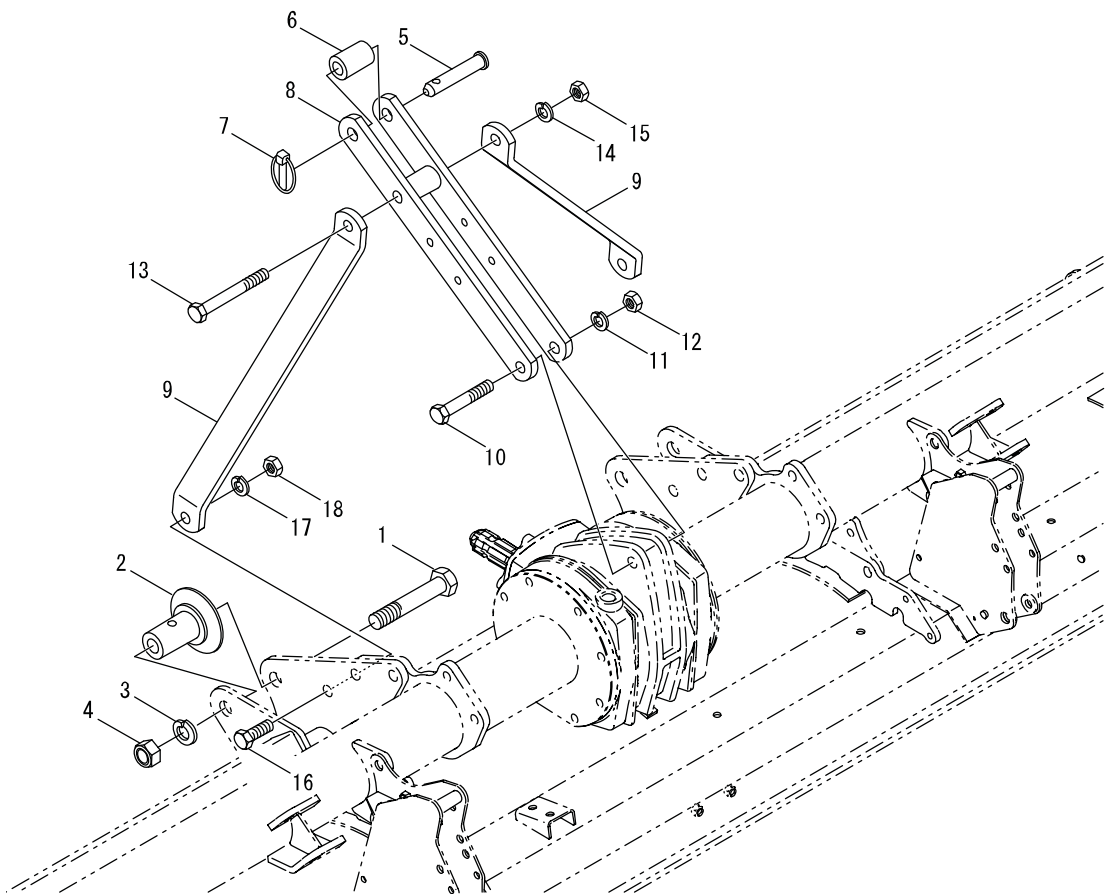
27. コントロール部(コントローラキット)

TXZ501-561-621

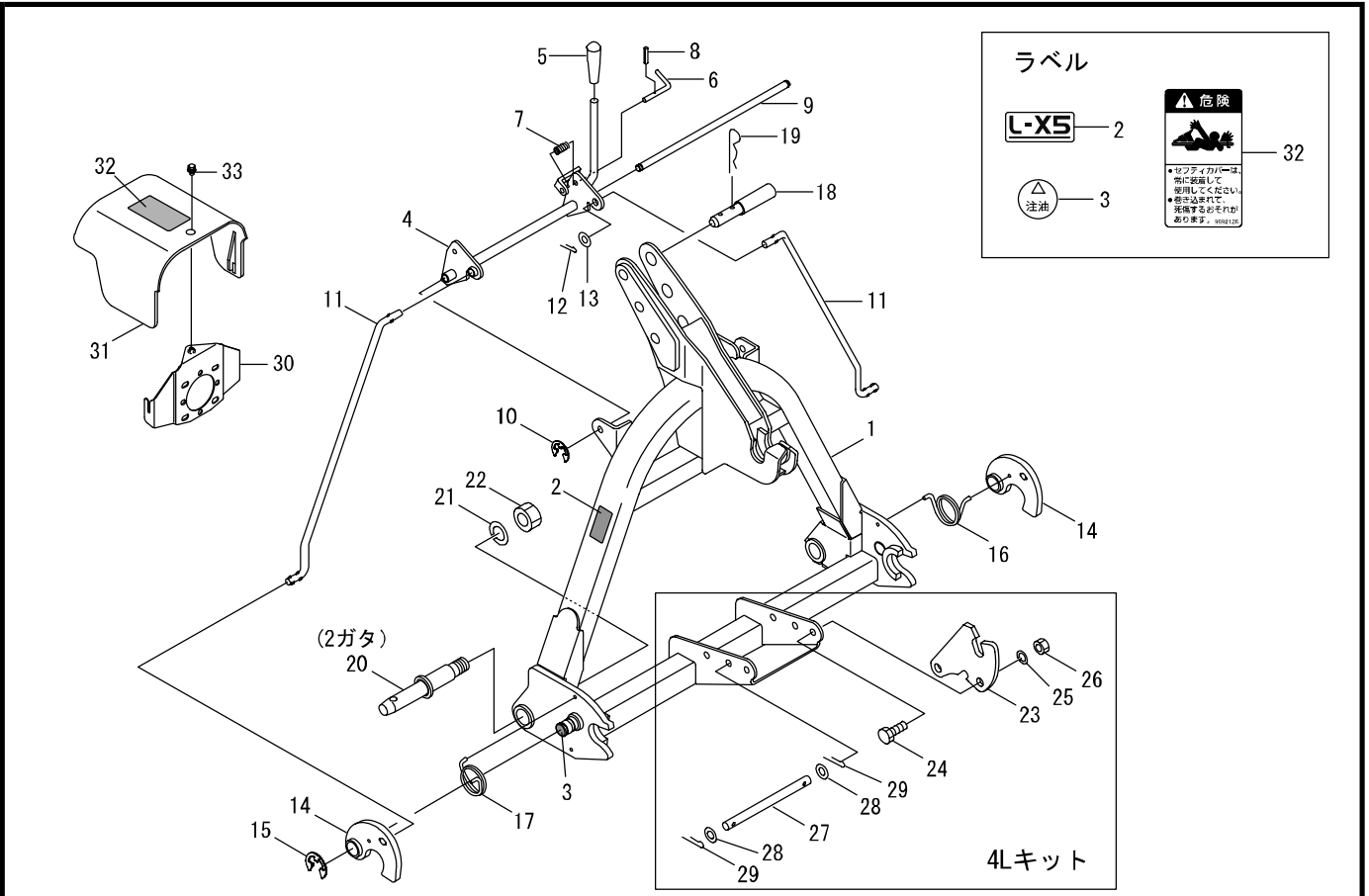


見出番号	部品コード	部品名	規格	1台分個数						実施機番	備考
				501	561	621					
1	4510262	コントローラキット(TXV1)		1	1	1					45100180901
2	9994514	ラベルチューイ(TXFコントローラ)		1	1	1					99913107601
3	4510263	セイキョボックスキット		1	1	1					45100181100
4	4510257	ソウサ・ホルダASSY(TXV1)		1	1	1					45100184000
5	4510120	カルコンホルダCH		(1)	(1)	(1)					45110080501
6	4510258	ソウサホウホウパネルTXV1		(1)	(1)	(1)					45100184100
7	7560185	ハンカンハーネス2		1	1	1					75600074800
8	4600157	ジュウテンハーネス(TXF)		1	1	1					46000082211
9	4510161	セイキョボックスベース	TXV	1	1	1					45110080111
10	4510129	オープンブッシュ	TXV CP30-OB-20	1	1	1					45110080200
11	4910882	ブザー	TX-1	1	1	1					49111460611
12	9070062	マルコネジ(+)	3P M6X25 P1.0	4	4	4					
13	9070059	マルコネジ(+)	3P M6X12 P1.0	1	1	1					
14	9020932	コガタホルト3P	M8X16 P1.25 7T	2	2	2					
15	4510123	セイキョボックスカバー		1	1	1					45110083000
16	9994464	ラベルリアツカイ(セッションク)		1	1	1					99910662400
17	9240158	ザカネ オオカタマル	M8 8X26X2.3	4	4	4					
18	9070112	トラスコネジ(+)	M8X20 P1.25	4	4	4					
19	7662975	バッテリーハーネスASSY	RKM/L751	1	1	1					76648150301
20	7662494	スローブローヒューズ	60A	(1)	(1)	(1)					76648150400
21	4510124	バッテリーハーネスM2		1	1	1					45110081900
22	4520171	ハーネス501		1							45210181700
22	4520172	ハーネス561			1						45220181700
22	4520173	ハーネス621				1					45230181700
23	4860604	リレー		2	2	2					48673881500
24	9000010	ホルト(+)	2P M6X12 P1.0	2	2	2					
25	4600132	マウントタイ170	OS170FT7LH	2	2	2					46000083200
26	7840059	ソクセンバンド RF250	SB45F	17	17	17					78920018500
27	4850394	ソクセンバンド		8	8	8					48540681700
28	7891236	インシュロック SG100		1	1	1					78930055000

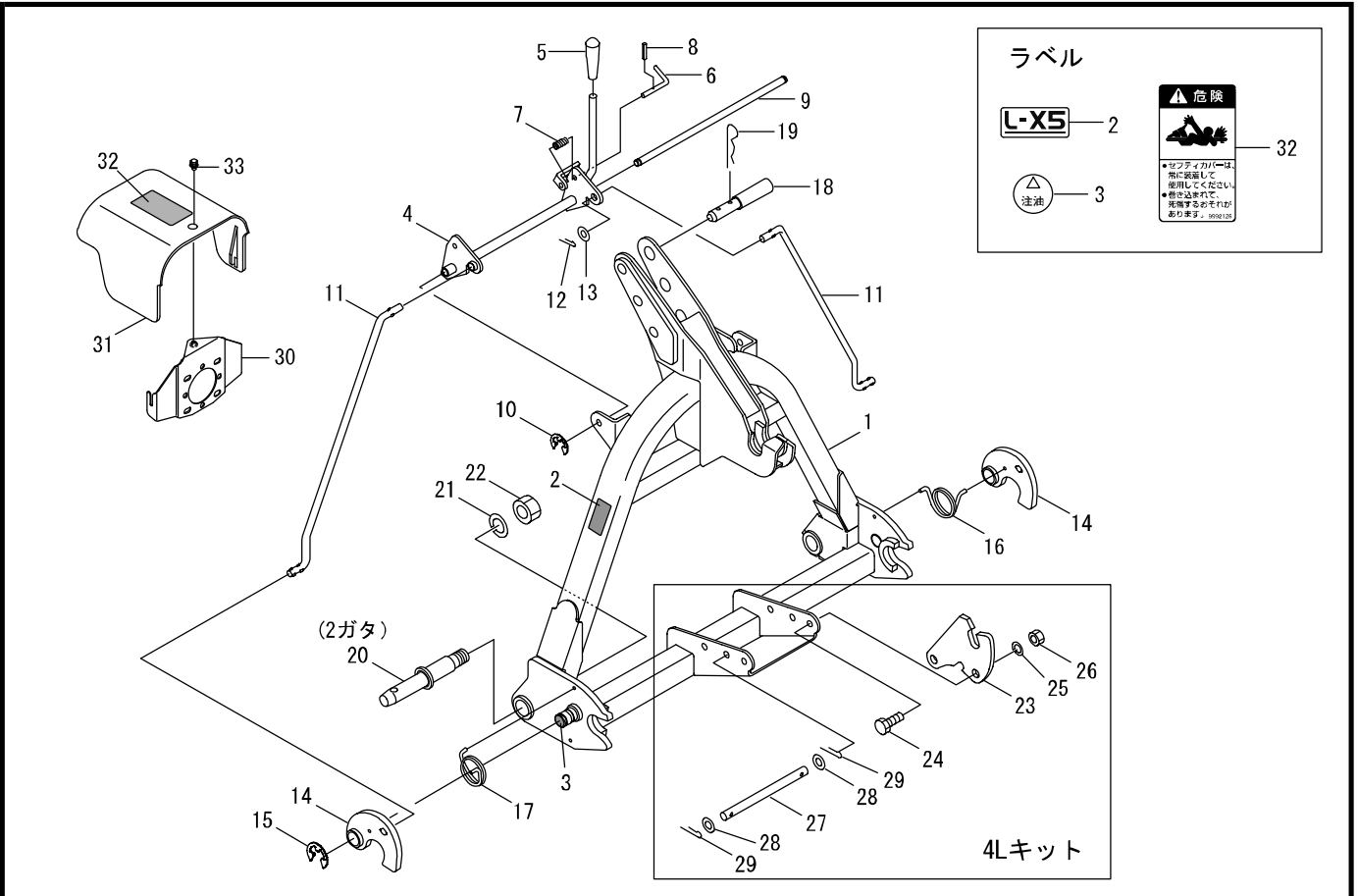




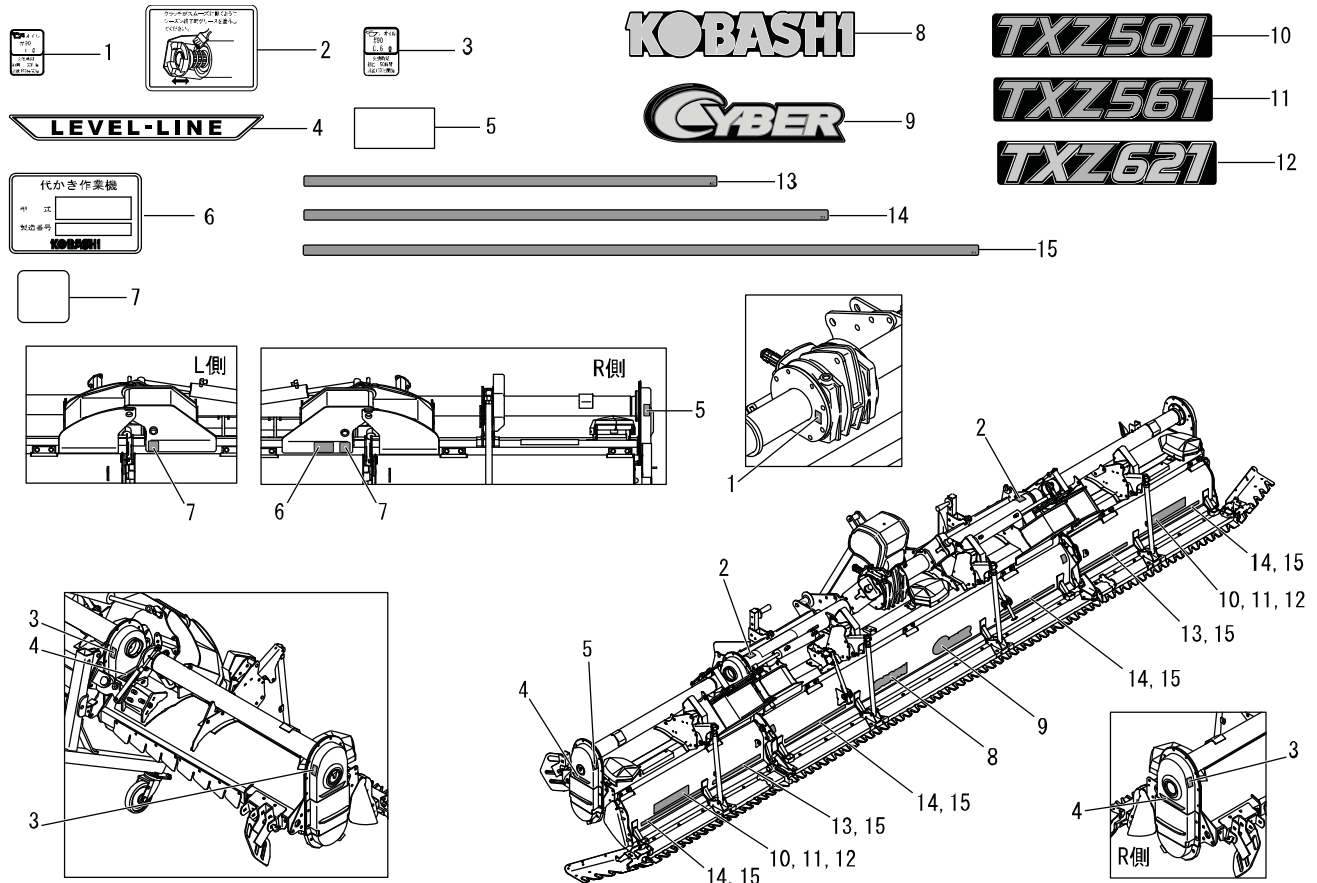
見出番号	部品コード	部品名	規格	1台分個数						実施機番	備考
1	9010450	ホルト	M22X140 P2.5	2							
2	8050013	ガイドカラー	552	2						80501050400	
3	9210022	Sワッシャ	M22	2							
4	9290037	Uナット	M22 P2.5	2							
5	2590079	トップリンクピン	φ19	1						25904020030	
6	8050607	トップリンクカラー	19.5X34X53	1						80553050400	
7	9510151	ガンマーピン	φ10X50L	1							
8	8080194	マスト		1						80828050100	
9	8080195	マストステー		2						80828050200	
10	9011322	ホルト	M16X100 P2.0 8T	1							
11	9210016	Sワッシャ	M16	1							
12	9140520	ナット	M16 P2.0	1							
13	9011330	ホルト	M16X130 P2.0 8T	1							
14	9210016	Sワッシャ	M16	1							
15	9140520	ナット	M16 P2.0	1							
16	9011963	ホルト	M16X45 P1.5 8T	2							
17	9210016	Sワッシャ	M16	2							
18	9140519	ナット	M16 P1.5	2							
1~18	8080193	ヒッチASSY	TXZ T-L	1						80828007800	



見出番号	部品コード	部品名	規格	1台分個数				実施機番	備考
				L-35	L-45				
1	8060241	オートヒッチアームL5COMP	L-35	1	1				80601510305
2	9994336	ラベルL-X5		1	1				99914338600
3	9991556	チュウユ		2	2				99910201000
4	8060242	リンク		1	1				80601511900
5	8060246	グリップ	S-X7	1	1				80672612400
6	5630101	ピン	φ8	1	1				56350043100
7	5630102	スプリング		1	1				56350043200
8	9320316	スプリングピン	φ3X16	1	1				
9	8060243	シテンバー	L-35	1	1				80601512000
10	9373010	ストップリング	E10	2	2				
11	8060244	レバー	L-35	2	2				80601512101
12	9300035	ワリピン	φ3X25L	2	2				
13	9240112	サガネ	M12	2	2				
14	8060245	フック	L-35	2	2				80601512202
15	9373019	ストップリング	E19	2	2				
16	8060231	スプリングL		1	1				80672611700
17	8060232	スプリングR		1	1				80672611800
18	5700065	トップリンクピン		1	1				57031040500
19	8060247	Rピン	L-X5	1	1				80601512300
20	5440007	ヒッチピン2ガタ		2	2				54430040800
21	9620002	Sワッシャ		2	2				
22	9270002	ナット	M12 4T	2	2				
1~22	8061318	オートヒッチASSY	L35	1					80601501600
1~29	8061320	オートヒッチASSY	L45		1				80602501800
23	8060180	サポ-トプレート L44	ニチノウコウ ヒッチL44ク口		2				80602410212
24	9011751	ホルト	M12X30 P1.5 8T		4				
25	9210012	Sワッシャ	M12		4				
26	9140513	ナット	M12 P1.5		4				
27	8060181	ピン φ12X214	L44		1				80602410900
28	9240012	サガネ ヨガタル	M12		2				



見出番号	部品コード	部品名	規格	1台分個数				実施機番	備考
				L-35	L-45				
29	9300034	ワリピン	3X20L		2				
23~29	8061262	4Lキット 4LK-KUC		1	1				80602510500
30	8060173	カバープラケット	L44 C	1	1				80602430112
31	8060176	セーフティカバー (ラベル)		1	1				80602430500
32	9992126	キケン(ジョイント)		1	1				99905243000
33	9020932	コガタボルト3P	M8X16 P1.25 7T	1	1				



見出番号	部品コード	部品名	規格	1台分個数			実施機番	備考
				501	561	621		
1	9993155	キュウユ(1.2L)		1	1	1		99910484000
2	9994475	ラベルクラッチ		2	2	2		99910662301
3	9994516	キュウユ0.6L(ハンシヤ)		3	3	3		99910663400
4	9994515	ラベルLEVEL-LINE		3	3	3		99910662612
5	9993379	ハンシヤテープ25X50(シロ)		2	2	2		99910524000
6	9994599	キハンプレート	シロカキサキョウキ	1	1	1		99900605800
7	9994609	ハンシヤラベル45X45アカ		2	2	2		99910665501
8	9994610	ラベルKOBASHI		1	1	1		99900606401
9	9994611	ラベルCYBER1		1	1	1		99910665401
10	9994620	ラベルTXZ501		2				99914348112
11	9994621	ラベルTXZ561			2			99914348212
12	9994622	ラベルTXZ621				2		99914348312
13	9994614	ラベルライン(410)		2	2			99914349501
14	9994615	ラベルライン(520)		4		2		99914349601
15	9994616	ラベルライン(670)			4	4		99914349701

# KOBASHI

小橋工業株式会社

〒701-0292 岡山市南区中畦684

☎ (086) 298-3112

インターネットでも弊社の情報をご覧いただけます。

<http://www.kobashikogyo.com>

■北海道営業所	〒071-1248	北海道上川郡鷹栖町8線西2号6番	☎ (0166) 49-0070
■東北営業所	〒024-0004	岩手県北上市村崎野13地割35-1	☎ (0197) 71-1160
■関東営業所	〒321-3325	栃木県芳賀郡芳賀町芳賀台47-1	☎ (028) 687-1600
■新潟営業所	〒942-0041	新潟県上越市安江477-1	☎ (025) 546-7747
■岡山営業所	〒701-0165	岡山市北区大内田727	☎ (086) 250-1833
■九州営業所	〒861-2236	熊本県上益城郡益城町広崎1586-8 2F	☎ (096) 286-0202