

小橋工業(株)のホームページ(以下、弊社サイト)においては、カタログ・取扱説明書・パーツリスト等の電子データの閲覧、ダウンロードのサービス(以下、本サービス)をご提供しております。

本サービスをご利用の際には、以下の注意事項をご確認ください。

電子データの取扱いについて

電子データの内容について

- 本サービスにおいては、弊社製品のカタログ、取扱説明書、パーツリスト等、製品に関する全ての印刷物を網羅するものではありません。
- カタログ、取扱説明書、パーツリストの内容は、製品の仕様変更などにより、予告なく変更される場合があります。その為、弊社サイト内に掲載される電子データの内容は、販売店等で配布、掲示されるカタログ、製品購入時に同梱する取扱説明書、印刷物として存在しているパーツリストの内容とは異なる場合がございます。

表記内容は、発行当時の情報であり、弊社純正部品の名称、小売単価、各営業所の名称、所在地などの情報が現在と異なる場合があります。

また、製品安全上の取り扱い、環境対応につきましては、製品販売時の法令、規制に適合するものであり、製品販売後の法令、規制の変更内容を反映していない場合があります。予めご了承ください。

著作権について

本サービス内の電子データにつきましては、弊社(小橋工業株式会社)が著作権その他知的財産権を保有します。無断で他のウェブサイトや印刷媒体に転載することや複製、翻訳等はできません。但し、お手持ちの製品ご使用の為、1部に限り印刷することができます。

保証について

弊社の製品保証、安全性の保証は製品付属の書面に基づく保証に限られており、弊社サイト内の電子データに基づく保証は提供いたしません。

お問合せについて

ご使用の製品の取り扱い及び、使用上の安全等に関するお問合せは、ご購入店にご相談頂きますよう、お願いいたします。

免責事項

弊社サイトのご利用に起因するソフトウェア、ハードウェア上の事故その他の損害等につきましても、一切の責任を負いません。

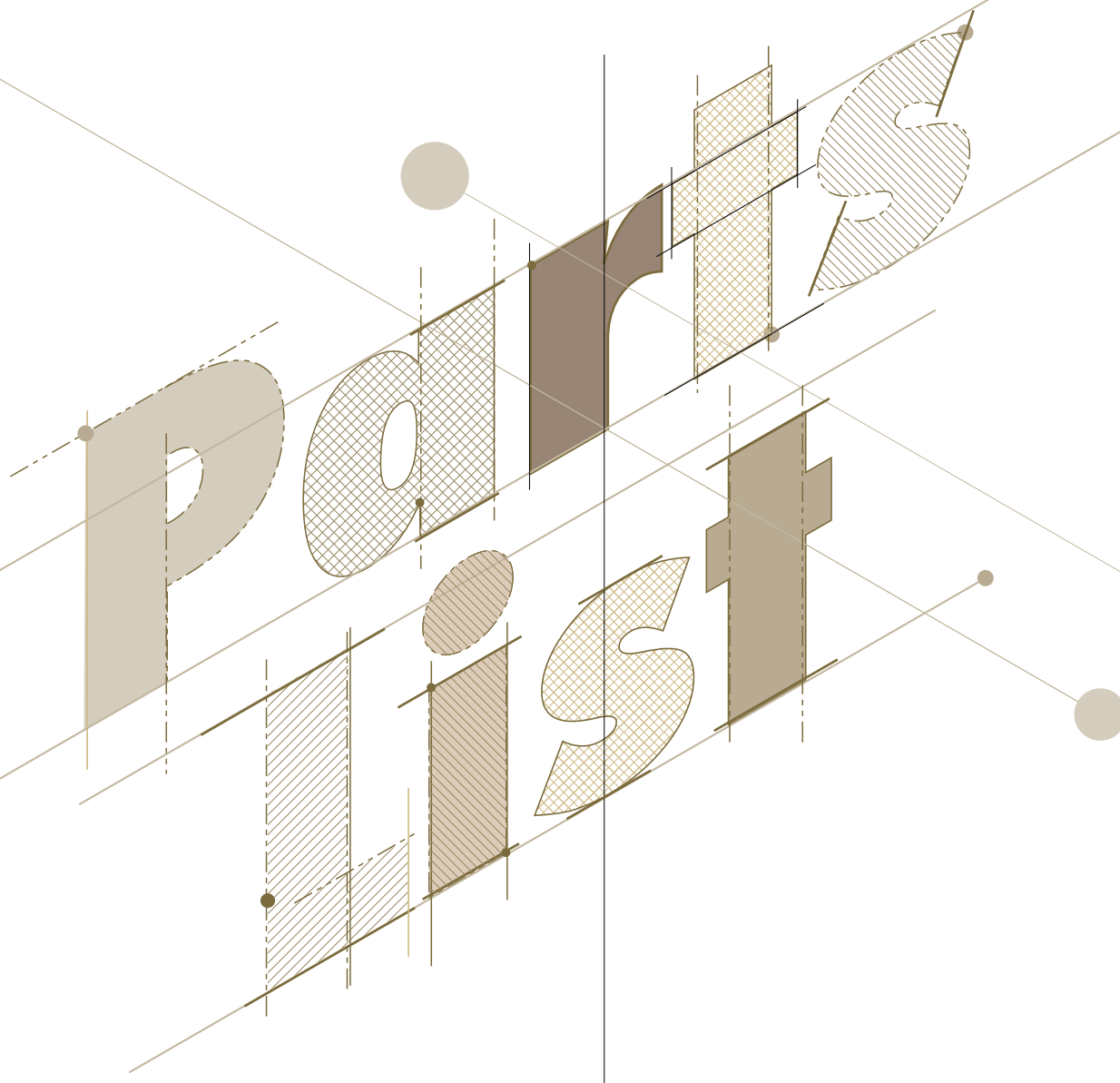
弊社サイトのご利用に際して生じたお客さまと第三者との間のトラブルにつきましては、一切責任を負いません。弊社サイトのサービスは予告なく中止、または内容や条件を変更する場合がございます。

以上

小橋工業株式会社

コバシねぎ収穫機

HGX 100
HGX 100F



お 願 い

1.部品ご注文の際には型式・コード・品名・数量・機械番号をご明記ください。

2.部品は必ずコバシ純正部品をご使用願います。

3.改良のため、部品形状及び内容の一部を予告なく変更することがあります。

(市販の類似品を使用されると早期破損の原因となります。)

ご 注 意

1.パーツリストのご使用について

(1)互換性の記号

旧←
新← } 新旧部品兼用可

旧←
新← } * 新旧部品兼用不可

旧←
新← } 矢印の方向のみに部品兼用可

(2)実施機番の表示

新旧兼用不可部品と追加・廃止部品の実施機番を記載してあります。

また、イラスト図中に新旧の部品と実施機番を記載してあります。

2.ジョイント・オートヒッチアーム・ヒッチ・オプションの記載について

ジョイント総合版・オートヒッチアーム総合版・ヒッチ総合版・オプション総合版にて、
変更を記載してあります。

最新の情報はそちらを参照ください。

なお、トラクタ装着の性格上、作業機機種・生産年式をわたる場合もあります。

ジョイント型式・オートヒッチアーム型式・ヒッチ型式・オプション型式を確認して、ご注文ください。

(作業機本体に属するジョイントは除く)

3.本部品表は改良のため予告なく変更することがあります。

補修用部品の供給年限について

この製品の補修部品の供給年限(期間)は、製造打ち切り後9年といたします。

従いまして、その後のご注文につきましては、在庫限りの供給とさせていただきます。

目次 CONTENTS

1. エンジン部	01
2. ミッション部	02
3. 標準メイン駆動部	08
4. 走行部	10
5. レベリング部	11
6. メインフレーム操作部	12
7. 走行カバー部(カバーA, ASSY)	13
8. 走行カバー部(カバーB, ASSY)	14
9. 走行カバー部(カバーC, ASSY)	15
10. シート部	16
11. 補助ステップ部	17
12. 掘取部	18
13. ゲージホイール部	20
14. フロントディスク部	21
15. 土落とし部(ドラム)	22
16. 土落とし部(ロータリサポート)(ロータリツケザ)	23
17. 掘取駆動部	25
18. カバー部	26
19. 挟持搬送部	27
20. リンクアーム部	29
21. 整列搬送部(タオシベルトフレーム)	30
22. 整列搬送部(チェンカバー)	32
23. 整列搬送部(タオシフレーム)	33
24. 搬送駆動部	34
25. 標準結束台部	36
26. 標準収容台部	37
27. 延長台部	39
28. フラット台部	40
29. 操作フレーム部	41
30. クラッチ部	42
31. 方向レバー部	43
32. 主変速部	44
33. 副変速部	45
34. エンジン操作部	46
35. 駐車ブレーキ部	47
36. 操作カバー部	48
37. 油圧配管部	49
38. HST配管部	52
39. 電装部	53
40. ラベル部	55
41. 付属品部	56

HGX100 (F) 部位別目次

操作部

29. ソウサフレーム	41頁
30. クラッチ	42頁
31. ホウコウレバー	43頁
32. シュヘンソク	44頁
33. フクヘンソク	45頁
34. エンジンソウサ	46頁
35. チュウシャブレーキ	47頁
36. ソウサカバー	48頁

油圧部

37. ユアツハイカン	49・50・51頁
38. HSTハイカン	52頁

搬送部

19. キョウジハンソウ	27・28頁
20. リンクアーム	29頁
21. セイレツハンソウ (対パルトフレーム)	30・31頁
22. セイレツハンソウ (チェンカバー)	32頁
23. セイレツハンソウ (対シフレーム)	33頁
24. ハンソウクドウ	34・35頁

収容部

25. ヒョウジュンケツソクダイ	36頁
26. ヒョウジュンシュウヨウダイ (HGX100)	37・38頁

収容部

27. エンチョウダイブ (HGX100F)	39頁
28. フラットダイブ (HGX100F)	40頁

収穫部

12. ホリトリ	18・19頁
13. ゲージホイール	20頁
14. フロントディスク	21頁
15. ツチオトシ(ドラム)	22頁
16. ツチオトシ(ロータリサポート)	23頁
17. ホリトリクドウ	25頁
18. カバー	26頁

電装部

39. デンソウ	53・54頁
----------	--------

ラベル部

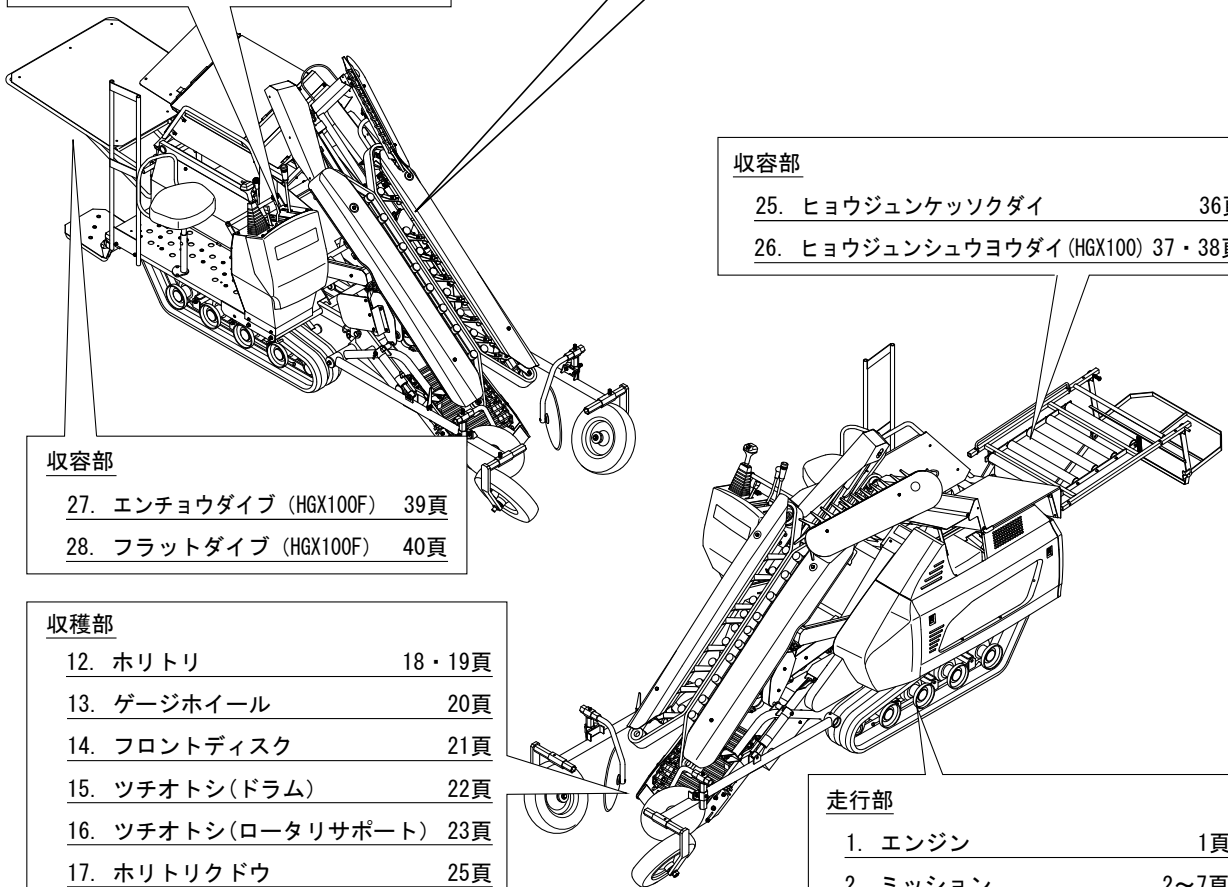
40. ラベル	55頁
---------	-----

付属品部

41. 付属品	56頁
---------	-----

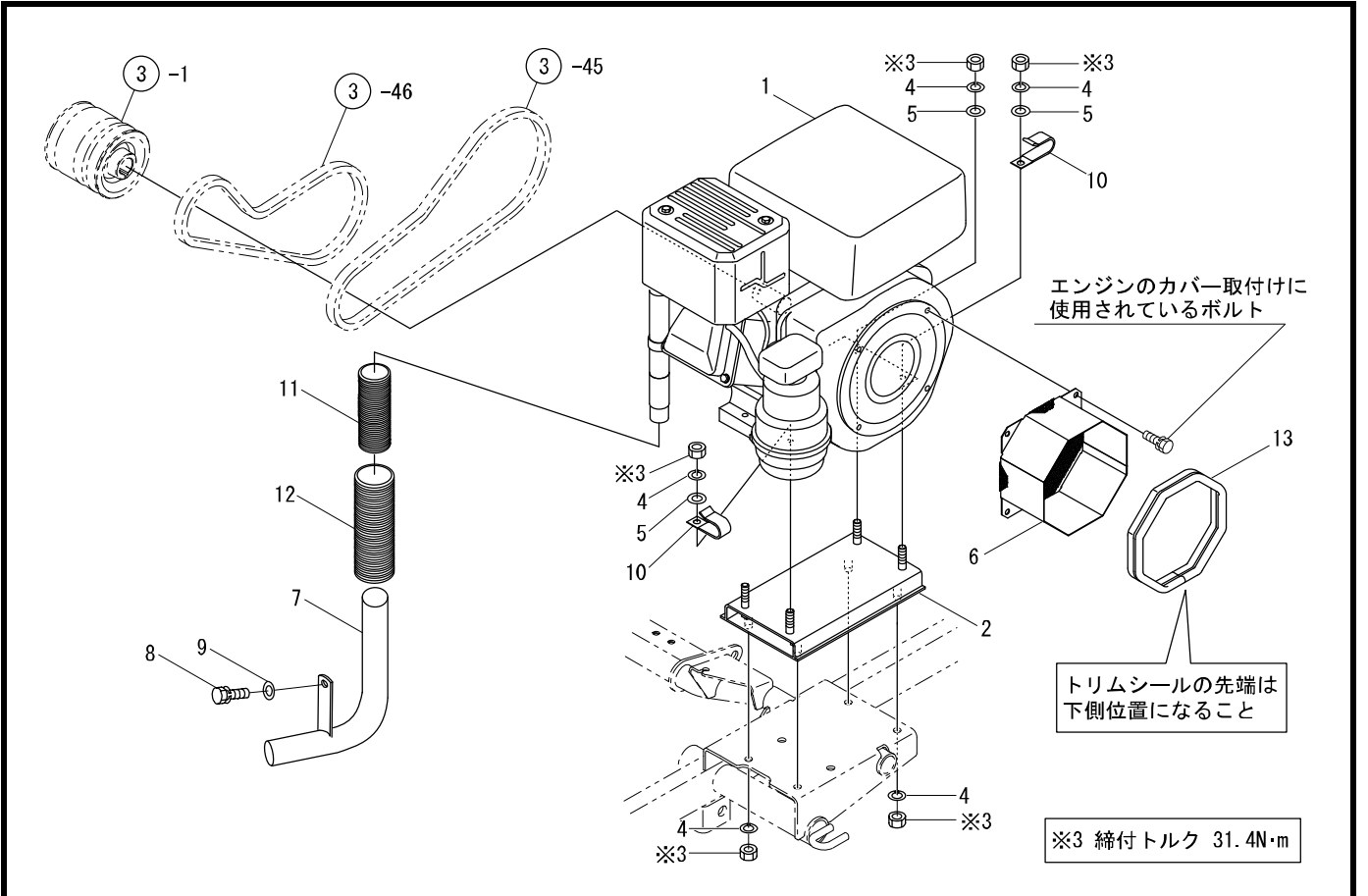
走行部

1. エンジン	1頁
2. ミッション	2~7頁
3. ヒョウジュンメインクドウ	8・9頁
4. ソウコウ	10頁
5. レベリング	11頁
6. メインフレームソウサ	12頁
7. ソウコウカバー-A	13頁
8. ソウコウカバー-B	14頁
9. ソウコウカバー-C	15頁
10. シート	16頁
11. ホジヨステップ	17頁



1. エンジン部

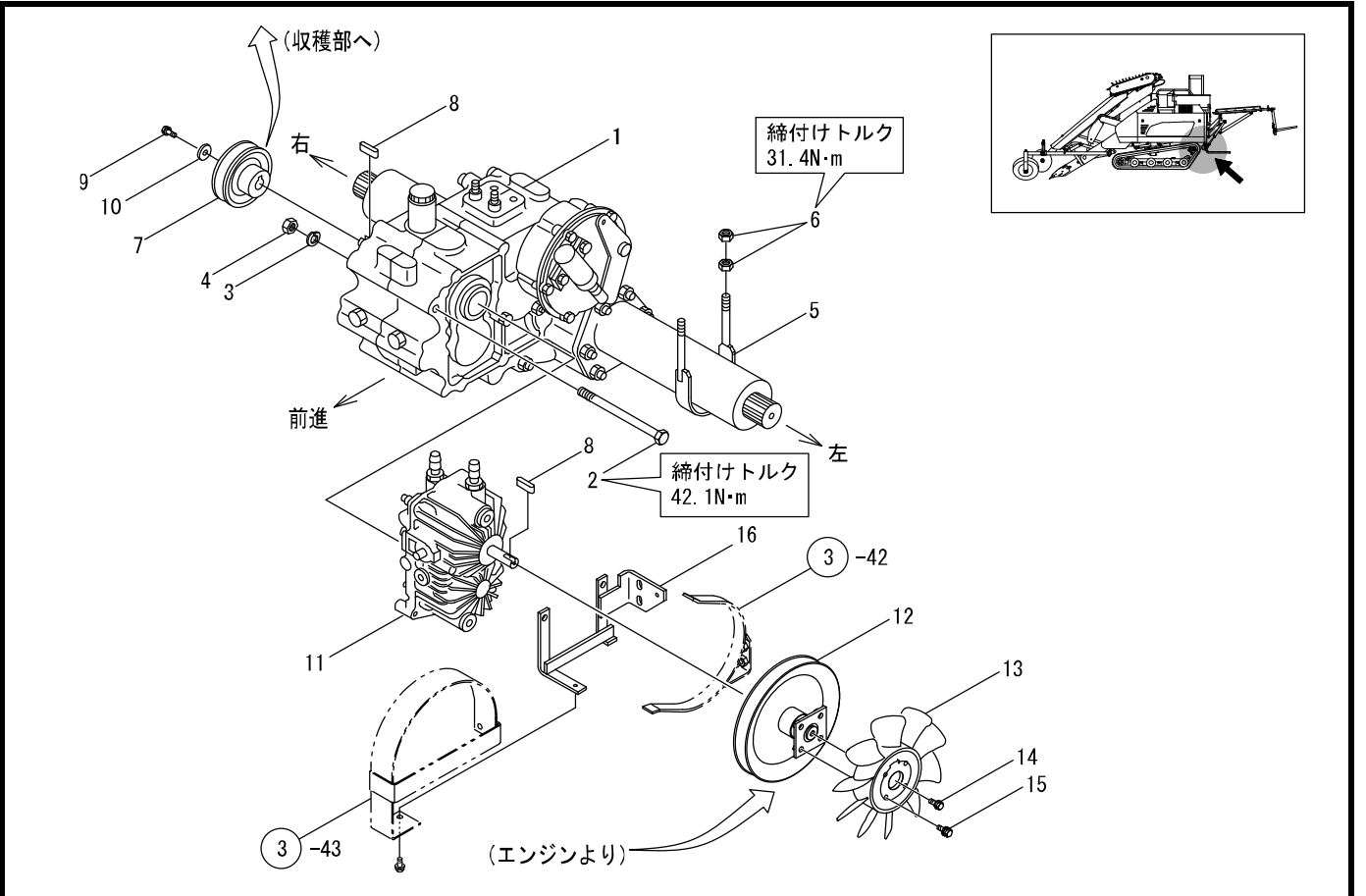
HGX100(F)



見出番号	部品コード	部品名	規格	1台分個数					実施機番	備考
1	7600881	エンジンGB290PE-359		1						76001110100
2	7600773	エンジンダイム		1						76090110201
3	9140710	コガタナット	M10 P1.25	8						
4	9210010	Sワッシャ	M10	8						
5	9240110	サガネ	M10	4						
6	7600882	エンジョウカバー		1						76001110200
7	7600775	マフラエンジョウM		1						76090110401
8	9020948	コガタボルト2P	M8X25 P1.25 7T	1						
9	7891438	サガネ	9X28X4.5	1						78980010601
10	7601084	ホースクランプ		2						76090110500
11	7600767	NフレチューブHI	50X55X500	1						76021110601
12	7601106	NフレチューブHI45		1						76001110500
13	7600860	トリムシール		1						76091110100

2. ミッション部

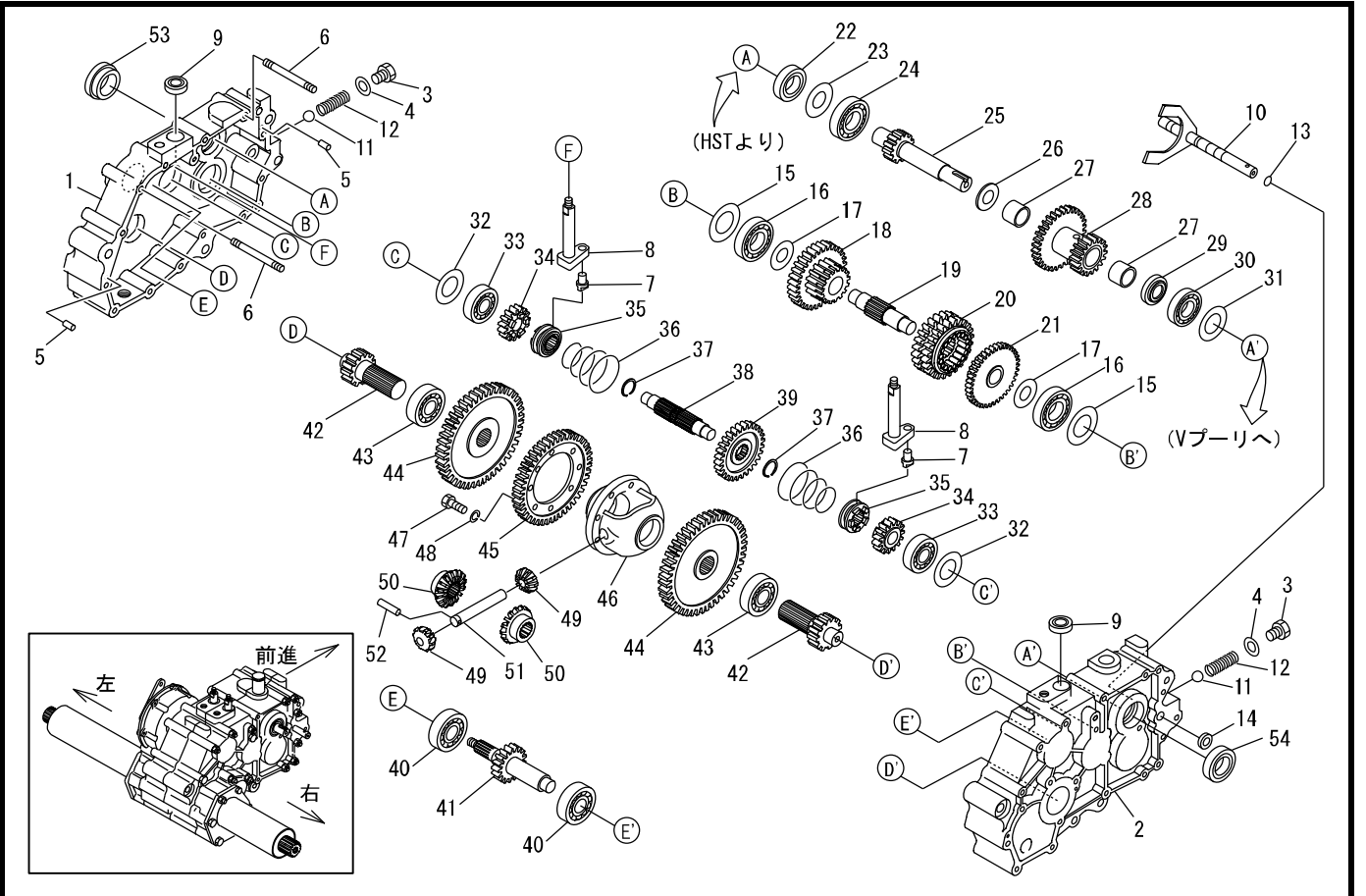
HGX100(F)



見出番号	部品コード	部品名	規格	1台分個数					実施機番	備考
1	7701007	QT1HG ミッションASSY	QT1HG	1						77003000102
2	9010237	ボルト	M12X170 P1.75	1						
3	9210012	Sワッシャ	M12	1						
4	9140514	ナット	M12 P1.75	1						
5	7600007	Uバンド		2						76000120200
6	9140710	コガタナット	M10 P1.25	8						
7	7630486	Vプーリ 76A		1						76300170101
8	7890356	キー	5X5X25L	2						78930013400
9	9011146	ボルト2P	M6X16 P1.0 7T	1						
10	7710361	エンドプレート	6.5X28X4.5	1						77110040900
11	7600006	HST	BDU-10L-0251	1						76000120100
12	7600883	HSTプーリ154		1						76001120100
13	7640204	クーリングファン	(Rカイトン)HS70	1						76400027200
14	9000010	ボルト(+) 2P	M6X12 P1.0	1						
15	9000001	ボルト(+) 3P	M6X16 P1.0	4						
16	7600884	ベルトカバーブラケット		1						76001120200

2-1. 走行部(ミッション)

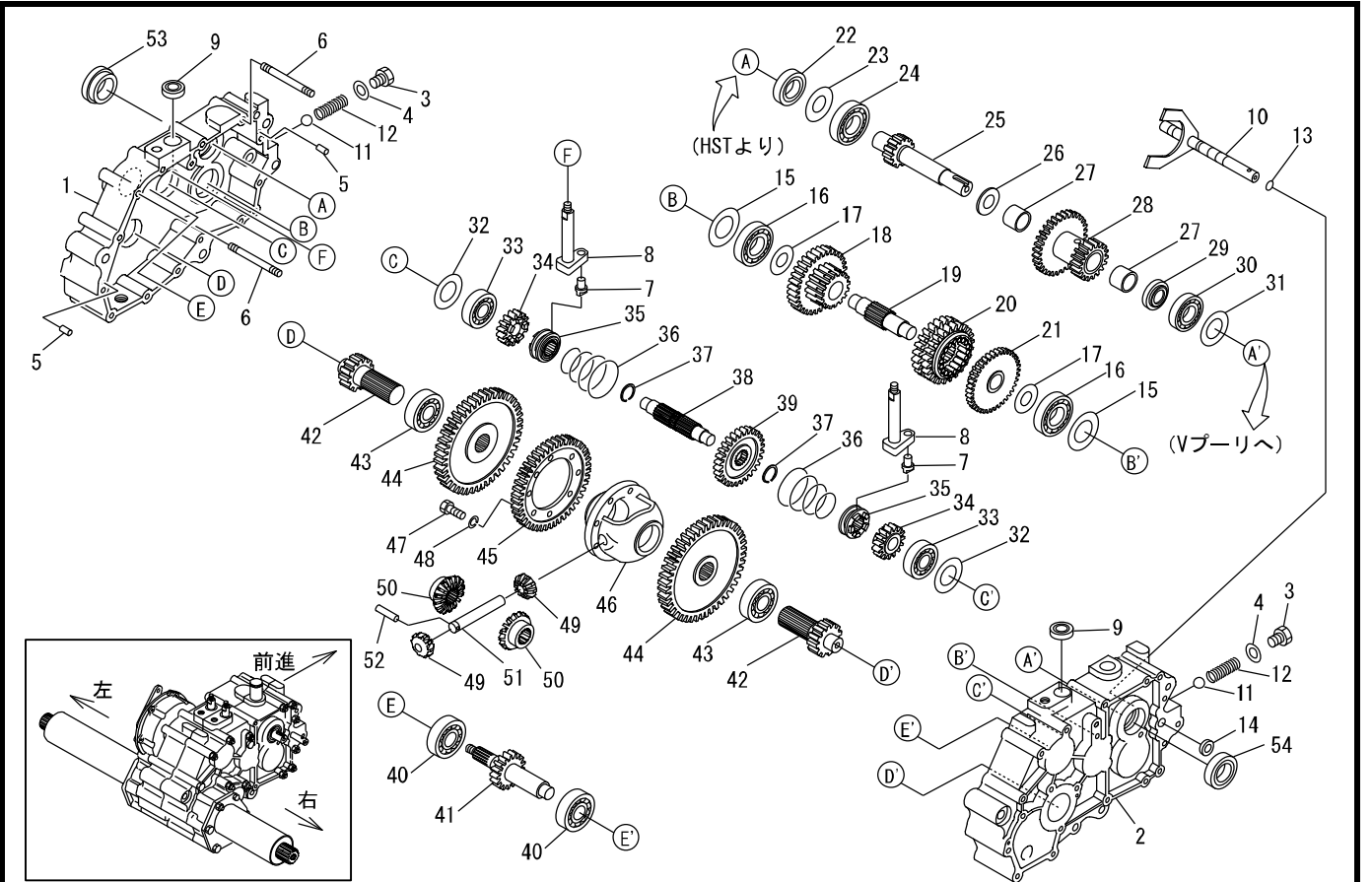
HGX100(F)



見出番号	部品コード	部品名	規格	1台分個数					実施機番	備考
1	7700073	ケースL		1						77000210104
2	7700164	ケースR		1						77003010103
3	9010153	ホルト	M10X12 P1.5	2						
4	9660010	シールワッシャ	M10	2						
5	9430007	ハイコウピン	φ6X14	2						
6	9090162	スタット	M8X85 P1.25 7T	7						
7	7700040	シフトピン		2						77000032400
8	7700039	クラッチシャフトCOMP		2						77000032103
9	9350251	オイルシール	TC 14.24.6	2						
10	7700071	シフトフォークCOMP		1						77000230101
11	7700051	ホール	φ8	2						77000030300
12	7700053	スプリングB		2						77000033800
13	9361011	Oリング	P11	1						
14	9350281	オイルシール	HMA 15.21.3	1						
15	0120050	シム 35.5X45	(0.2)							79702021100
16	9380274	ヘアリング		2						
17	7700042	カラ-A		2						77000032600
18	7700167	D-EキヤCOMP		1						77003020302
19	7700023	シャフトB		1						77000030100
20	7700168	Fキヤ		1						77003020600
21	7700169	GキヤCOMP		1						77003020702
22	9350247	オイルシール	TC 25.45.7	1						
23	0120194	シム 40.5X52	(0.2)							43402003000
24	9380216	ヘアリング		1						
25	7700165	Aキヤ		1						77003020103
26	7700043	カラ-B		1						77000032700
27	7700056	ブッシュ	K-758034-1	2						77000034200
28	7700166	B-Cキヤ		1						77003020200
29	7700174	カラ-C		1						77003030801
30	9380274	ヘアリング		1						

2-1. 走行部(ミッション)

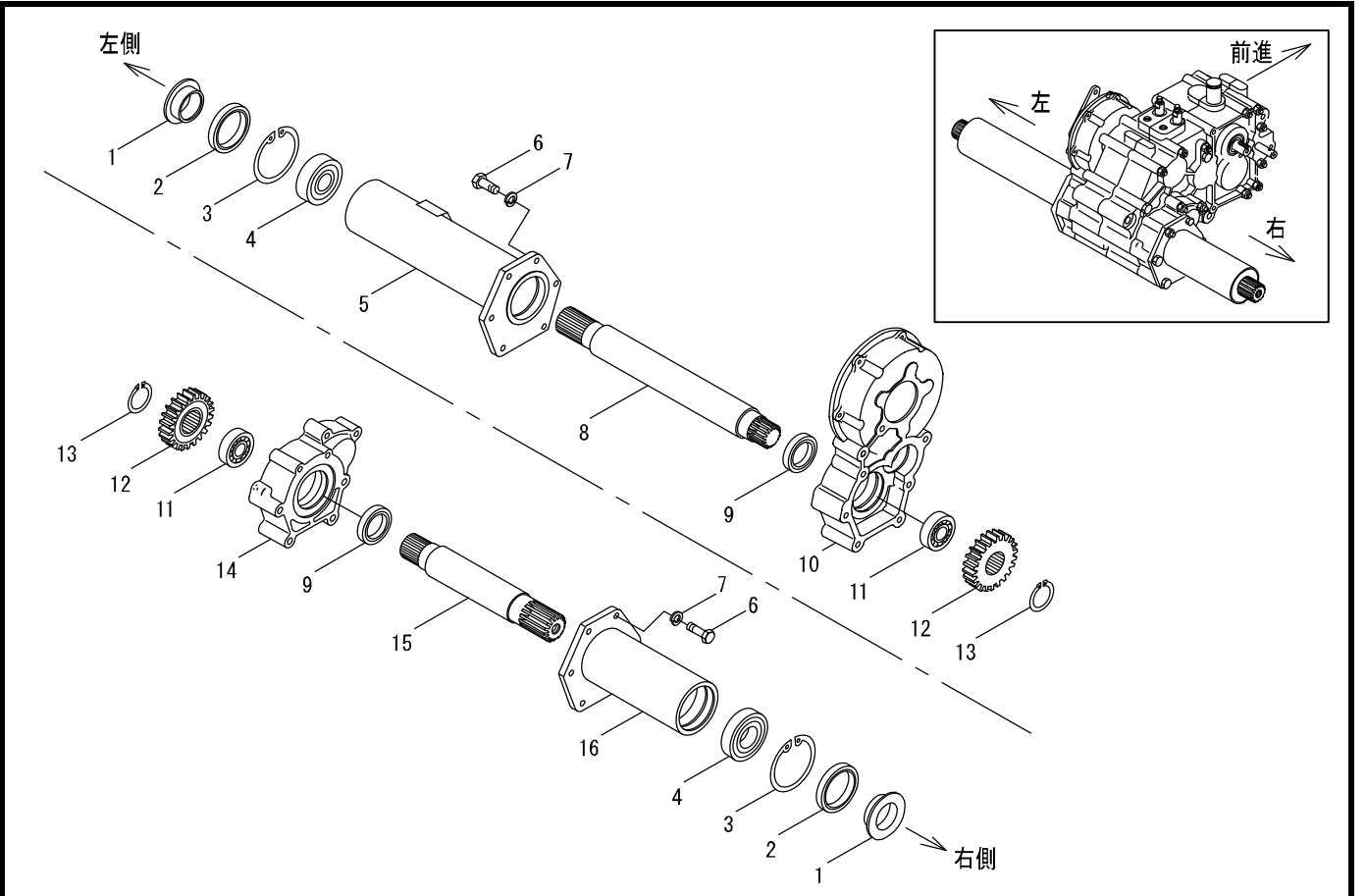
HGX100(F)



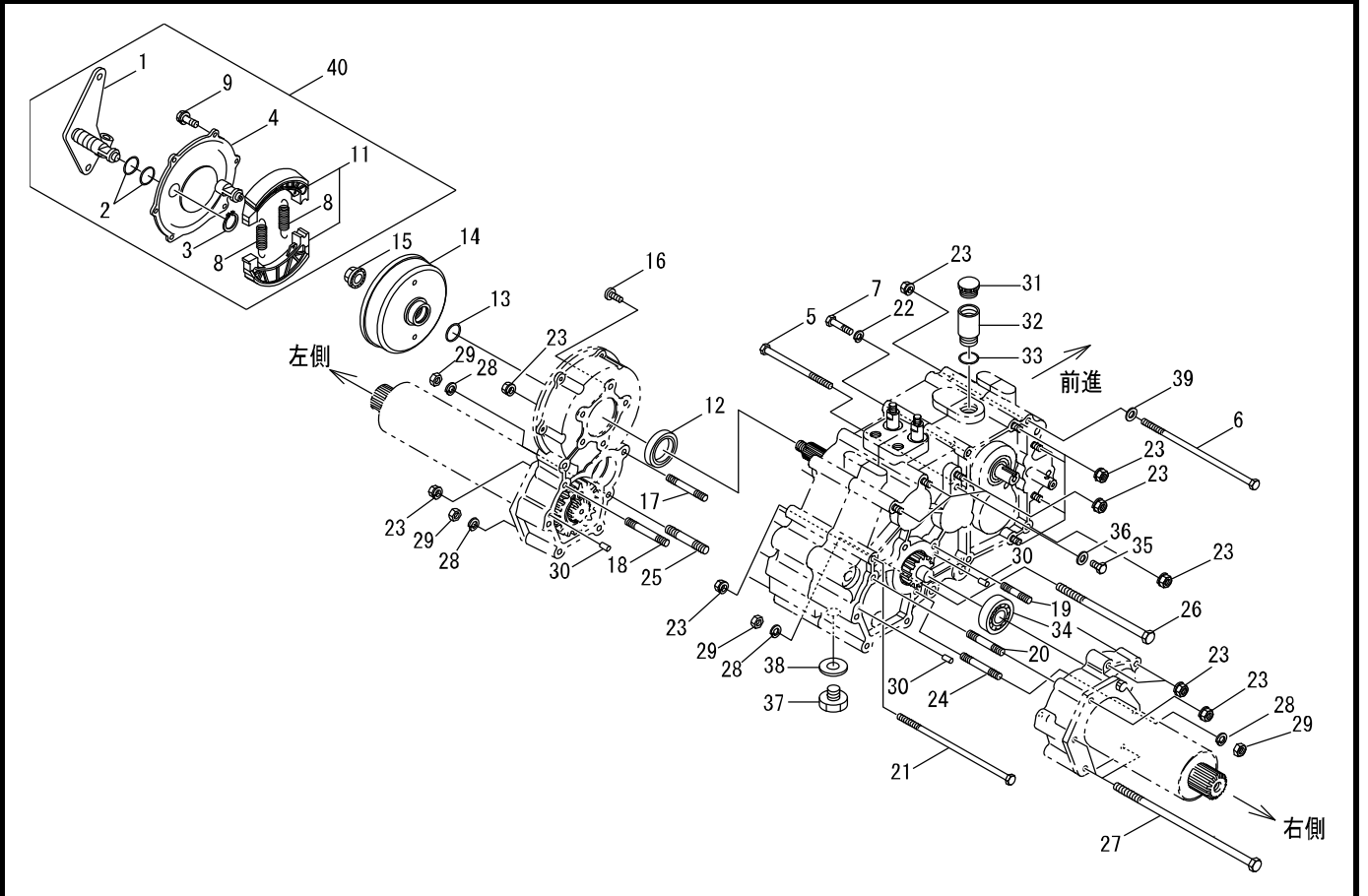
見出番号	部品コード	部品名	規格	1台分個数						実施機番	備考
31	0120050	シム 35.5X45	(0.2)							79702021100	
32	0120050	シム 35.5X45	(0.2)							79702021100	
33	9380244	ヘアリング		2							
34	7700014	Hギヤ		2						77000021400	
35	7700038	サイドクラッチギ		2						77000032000	
36	7700052	スプリングA		2						77000033700	
37	9374025	Cが外ウシントメ	ジクヨウ25	2							
38	7700024	シャフトC		1						77000030200	
39	7700015	Iギヤ		1						77000021500	
40	9380274	ヘアリング		2							
41	7700017	KギヤCOMP		1						77000021702	
42	7700063	Oギヤ		2						77000022312	
43	9380216	ヘアリング		2							
44	7700018	Lギヤ		2						77000022000	
45	7700016	Jギヤ		1						77000021600	
46	7700036	デフケース		1						77000031802	
47	9011118	ホルト	M8X20 P1.25 8T	8							
48	9210008	Sワッシャ	M8	8							
49	7700020	Nギヤ		2						77000022203	
50	7700019	Mギヤ		2						77000022102	
51	7700037	ピニオンシャフト		1						77000031900	
52	9430005	ハイコウピン	φ3X32	1							
53	7700041	HSTガイド		1						77000032500	
54	9350351	オイルシール	TC 20.45.8	1							

2-2. 走行部(ミッション)

HGX100(F)



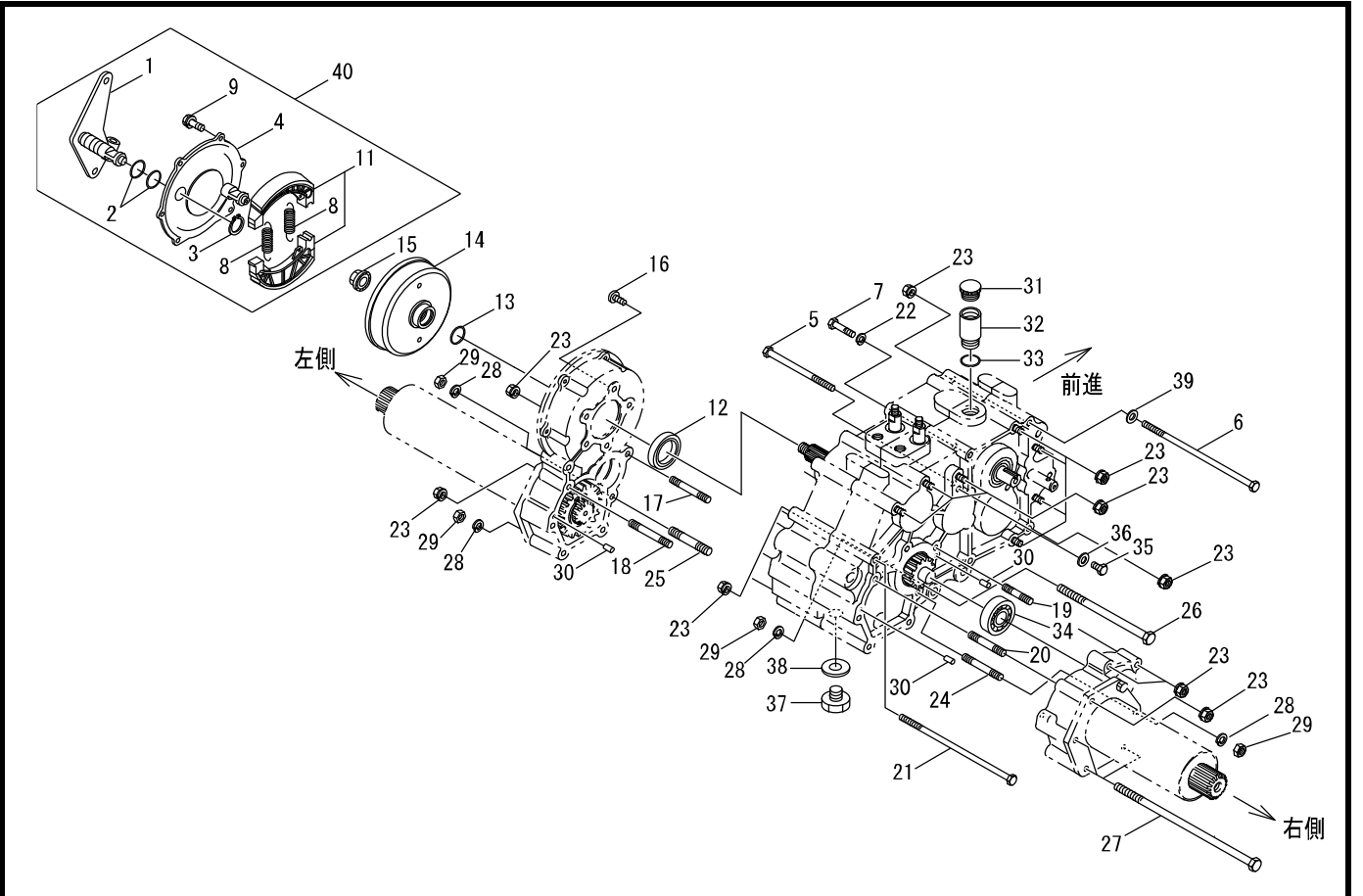
見出番号	部品コード	部品名	規格	1台分個数					実施機番	備考
1	7700032	ダストカラー		2						77000031301
2	9350240	オイルシール	TC 45.62.09	2						
3	9372062	ストップリング	H62	2						
4	9380344	ベアリング		2						
5	7700172	ハイブCOMP.L		1						77003030300
6	9011107	ボルト	M8X25 P1.25 8T	2						
7	9210008	Sワッシャ	M8	2						
8	7700170	ファイナルシャフトL		1						77003030103
9	9350209	オイルシール	TC 35.50.8	2						
10	7700162	ファイナルケースL		1						77000010312
11	9380207	ベアリング		2						
12	7700064	Pキヤ		2						77000022411
13	9371030	ストップリング	S30	2						
14	7700007	ファイナルケースR		1						77000010400
15	7700171	ファイナルシャフトR		1						77003030203
16	7700173	ハイブCOMP.R		1						77003030600



見出番号	部品コード	部品名	規格	1台分個数					実施機番	備考
1		ブレーキレバCOMP	単品供給不可	1						
2	9363016	リング	N16	2						
3	9371018	ストップリング	S18	1						
4		バックプレートCOMP	単品供給不可	1						
5	9011123	ホルト	M8X160 P1.25 11T	2						
6	9011127	ホルト	M8X260 P1.25 8T	2						
7	9011110	ホルト	M8X40 P1.25 8T	2						
8	7700150	リターンズpring		2						77000231300
9	9011146	ホルト2P	M6X16 P1.0 7T	6						
11	7700151	ブレーキシューASSY (リターンズpring含む1台分セット)		1						77000231400
12	9350237	オイルシール	TC 30.42.8	1						
13	9363020	リング	S20	1						
14	7700075	ブレーキドラム		1						77000031011
15	7590117	セライトツキフランジナット	M12 {1.25 6T}	1						
16	9050311	6カクアナツキ サラホルト	M8X16 P1.25 8T	5						
17	9090155	スタット	M8X65 P1.25 7T	1						
18	9090174	スタット	M8X75 P1.25 7T	1						
19	9090153	スタット	M8X45 P1.25 7T	2						
20	9090154	スタット	M8X60 P1.25 7T	1						
21	9011126	ホルト	M8X205 P1.25 11T	1						
22	9210008	Sワッシャ	M8	2						
23	9150305	ナット(SWツキ)	M8 P1.25	17						
24	9090166	スタット	M10X65 P1.5 7T	1						
25	9090167	スタット	M10X70 P1.5 7T	1						
26	9011178	ホルト	M10X140 P1.5 7T	1						
27	9011179	ホルト	M10X270 P1.5 7T	3						
28	9210010	Sワッシャ	M10	6						
29	9140511	ナット	M10 P1.5	6						
30	9430007	ヘイコウピン	φ6X14	3						

2-3. 走行部(ミッション)

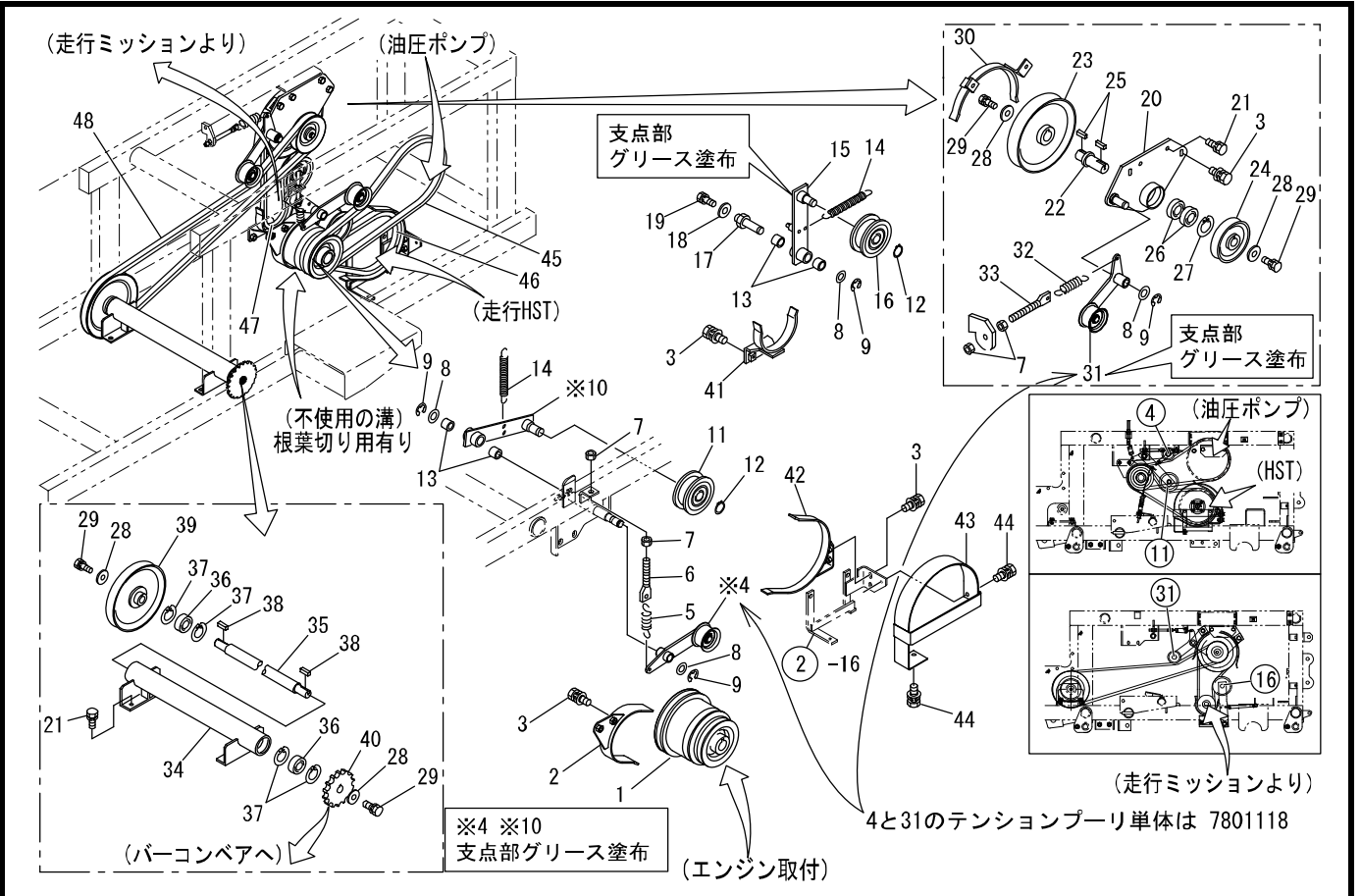
HGX100(F)



見出番号	部品コード	部品名	規格	1台分個数						実施機番	備考
31	9530007	オイルキャップ(アカ)		1							
32	7700055	アッパーホルト		1							77000034001
33	9361020	Oリング	P20	1							
34	9380274	ベアリング		2							
35	9010102	ホルト	M8X10 P1.25	1							
36	9660008	シールワッシャ	M8	1							
37	5600101	コガタ6カクホルト	M16X12 P1.5 B22	1							
38	2750049	シールワッシャ	M16 WF カタ	1							
39	9240108	ザガネ	M8	2							
40	7700175	ブレイキASSY		1							77003030901

3. 標準メイン駆動部

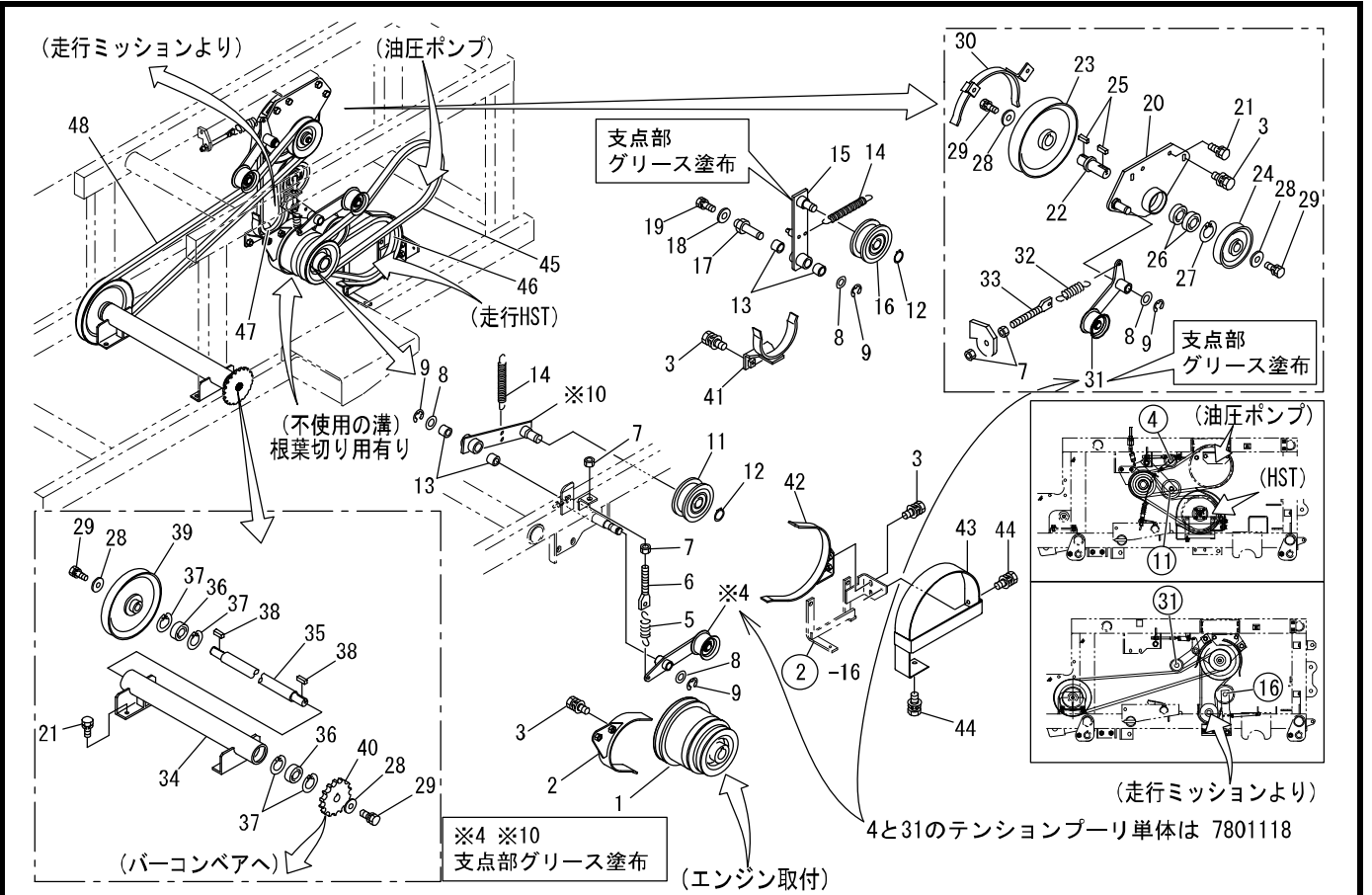
HGX100(F)



見出番号	部品コード	部品名	規格	1台分個数					実施機番	備考
1	7600885	エンジンプーリ		1					76001130100	
2	7600886	エンジンベルトフィンガ		1					76001130200	
3	9020935	コガタホルト3P	M8X20 P1.25 7T	8						
4	7600670	テンションアームASSY	キット	1					76000133500	
5	7600141	テンションハネ 2		1					76000411701	
6	7650343	テンションロッド		1					76500429900	
7	9140703	コガタナット	M8 P1.25	4						
8	9240014	サガネ コガタマル	M14	4						
9	9373012	ストップリング	E12	4						
10	7600011	テンションアーム		1					76000130601	
11	7640177	テンションプーリ	HS70	1					76400024901	
12	9371015	ストップリング	S15	2						
13	7650448	DUブッシュ (LFB1515)	MB1515DU	4					MB1515DU	
14	7800479	スプリング	ST16-2DX	2					78020210900	
15	7600887	テンションアーム		1					76001130300	
16	7710244	アイトラVFF7020-6202		1					77100024200	
17	7600019	シャフト 1		1					76000132102	
18	7891438	サガネ	9X28X4.5	1					78980010601	
19	9020946	コガタホルト2P	M8X16 P1.25 7T	1						
20	7600673	ホルダ1		1					76000133900	
21	9020947	コガタホルト2P	M8X20 P1.25 7T	6						
22	7600015	カウンタシャフト		1					76000131302	
23	7600016	Vプーリ 165A		1					76000131700	
24	7600017	Vプーリ 89B		1					76000131600	
25	7710380	キー	5X5X15L	2					77110042800	
26	9380215	ベアリング		2						
27	9372040	ストップリング	H40	1						
28	7710361	エンドプレート	6.5X28X4.5	4					77110040900	
29	9011146	ホルト2P	M6X16 P1.0 7T	4						
30	7600021	ベルトフィンガ- 4		1					76000132300	

3. 標準メイン駆動部

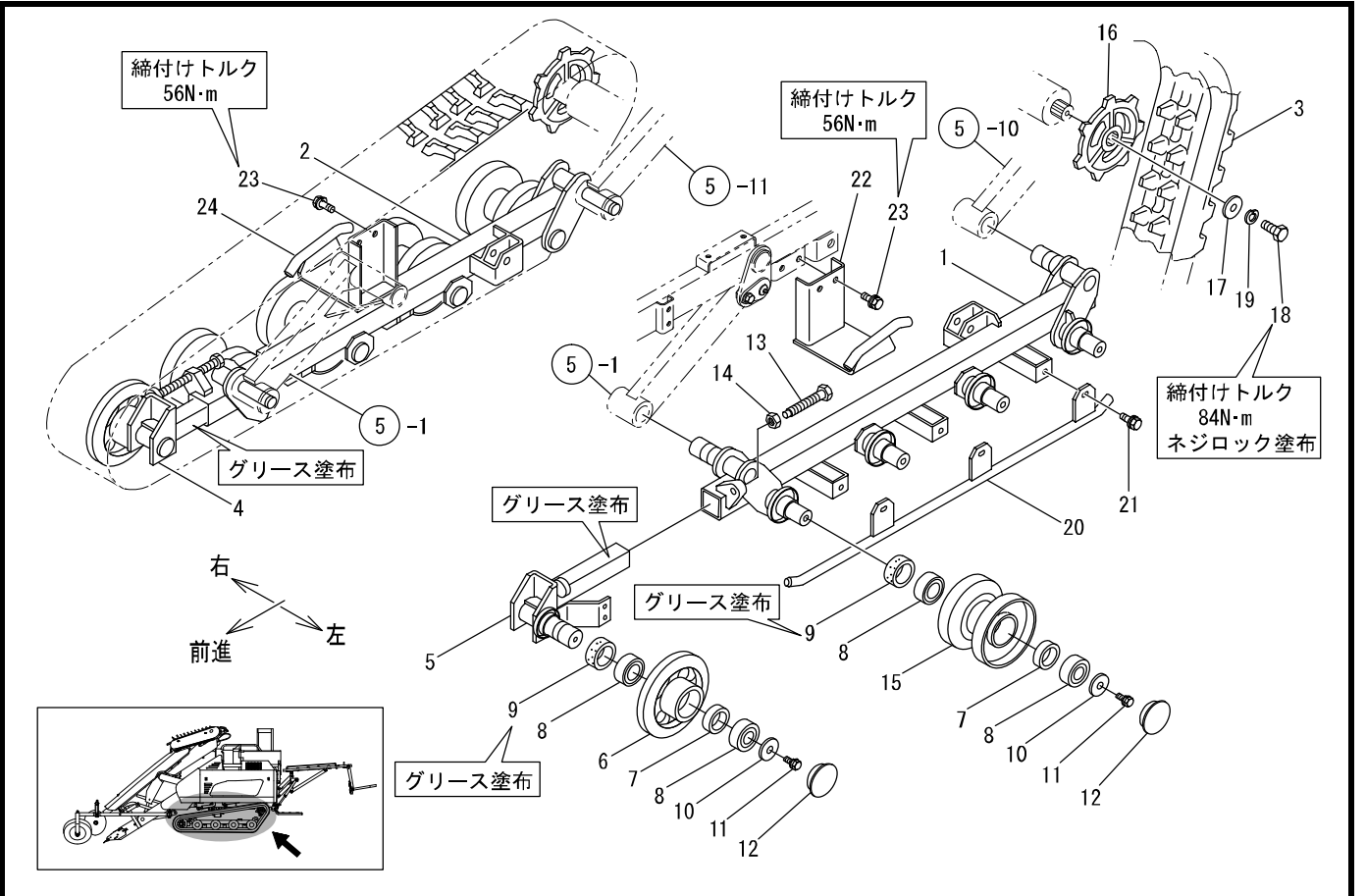
HGX100(F)



見出番号	部品コード	部品名	規格	1台分個数					実施機番	備考
31	7600672	テンションアームASSY		1						76000133700
32	7600141	テンションパネ 2		1						76000411701
33	7650343	テンションロッド		1						76500429900
34	7600023	カウンターケース 1		1						76000133100
35	7600024	シャフト 1		1						76000133200
36	9380214	ベアリング		2						
37	9372035	ストップリング	H35	4						
38	7890357	キー	5X5X20L	2						78930013500
39	7600025	Vプーリ 154B		1						76000133300
40	7600026	スプロケット 40-20T		1						76000133400
41	7600020	ベルトフィンガー 3		1						76000132200
42	7600888	HSTベルトフィンガ		1						76001130400
43	7600418	ファンカバー		1						76030141001
44	9000002	ホルト(+) 3P	M6X12 P1.0	2						
45	9576040	Vベルト	OR-LB40	1						
46	9574336	Vベルト	W600 SB37	1						
47	9574733	Vベルト	W600 SA33	1						
48	9576064	Vベルト	OR-LB64	1						

4. 走行部

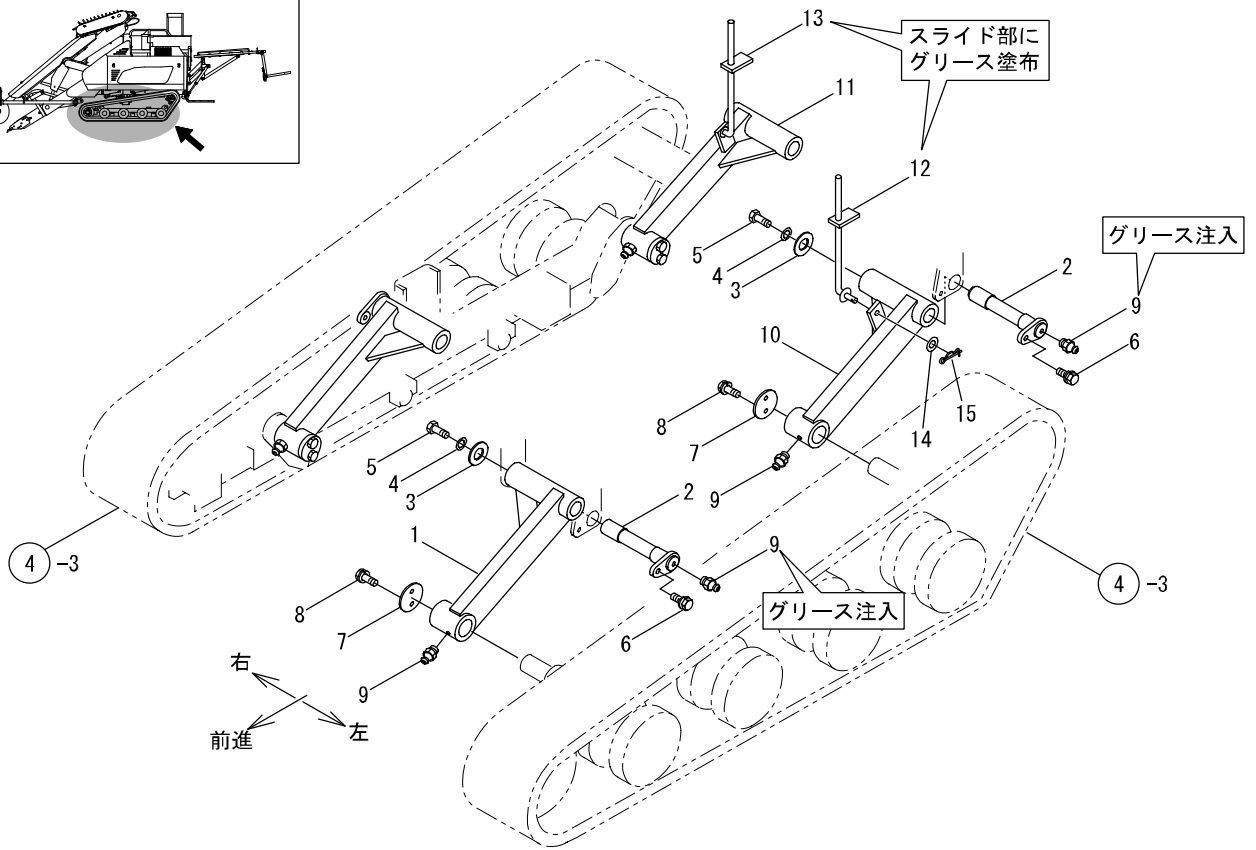
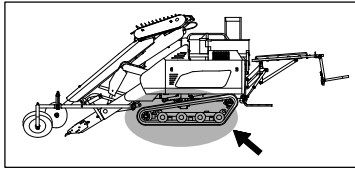
HGX100(F)



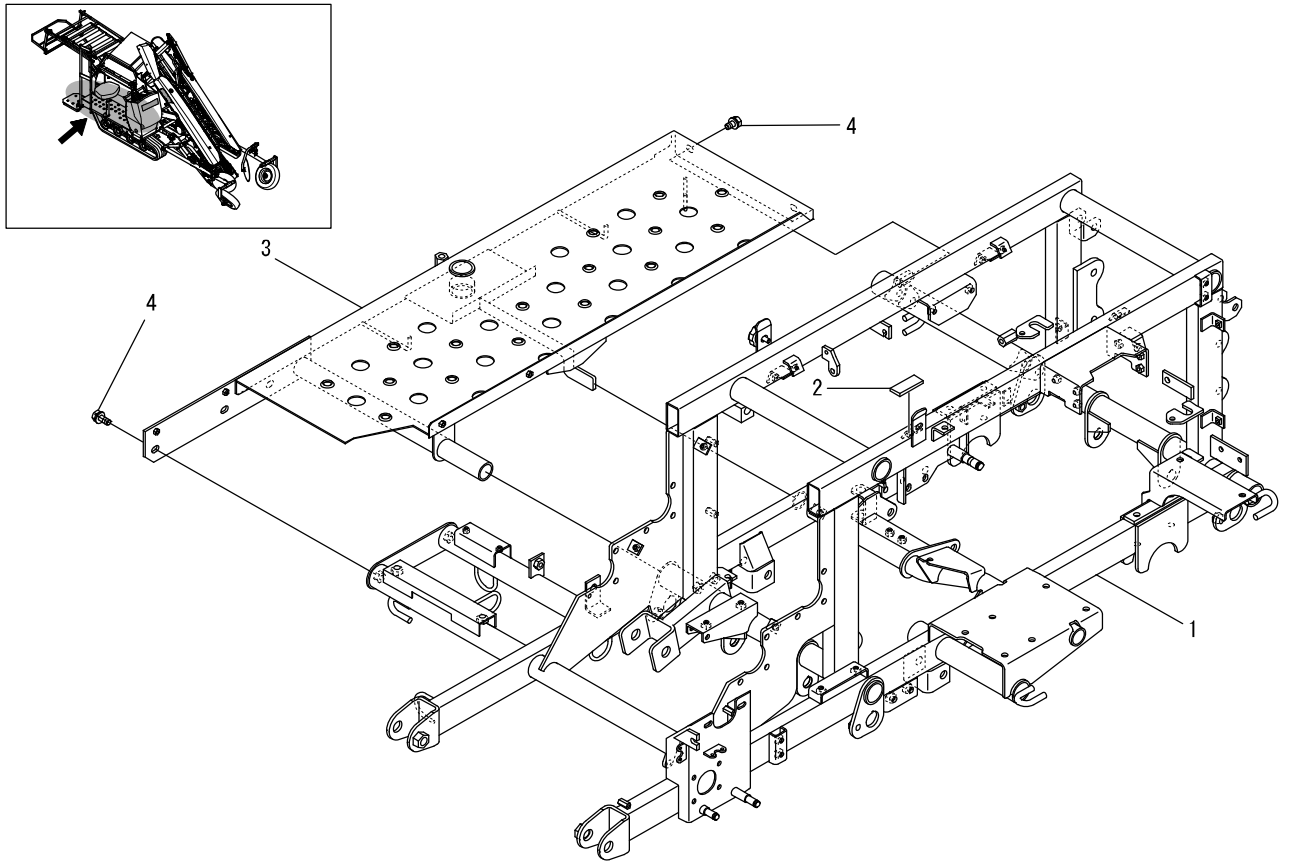
見出番号	部品コード	部品名	規格	1台分個数						実施機番	備考
1	7600027	ソウコウフレームCOMP L		1						76000210103	
2	7600028	ソウコウフレームCOMP R		1						76000210503	
3	7600889	ゴムクローラKYY200X41X72	HGX100CP-6480-1	2						76001210500	
4	7710674	コンプレッションロッドCOMP L		1						77100011624	
5	7710675	コンプレッションロッドCOMP R		1						77100011724	
6	7710294	ユウドウリン	170X78L	2						77100011911	
7	7710005	カラー	30.5X38.1X17	10						77100012000	
8	9380374	ベアリング		20							
9	9350211	オイルシール	TC 35.55.11	10							
10	7710006	サガネ	11X40X4.5	10						77100012100	
11	9021199	コガタボルト2P	M10X20 P1.25 7T	10							
12	9650028	ホアプラグ(ツバツキ)	RCA5 55X10X62	10							
13	7710010	テンションホルト	M16X130	2						77100012300	
14	9140715	コガタナット	M16 P2.0	2							
15	7710007	テンリン	140X118L	8						77100012200	
16	7710011	外ウホイール		2						77100012400	
17	7890038	サガネ	13X45T4.5	2						78920011402	
18	9020971	コガタボルト	M12X30 P1.25 7T	2							
19	9210012	Sワッシャ	M12	2							
20	7600032	クローラガイドF		2						76000210900	
21	9021150	コガタボルト 3P	M10X25 P1.25 7T	6							
22	7600890	クローラガイドL		1						76001211001	
23	9021157	コガタボルト2P	M10X25 P1.25 7T	4							
24	7600891	クローラガイドR		1						76001211101	

5. レベリング部

HGX100(F)



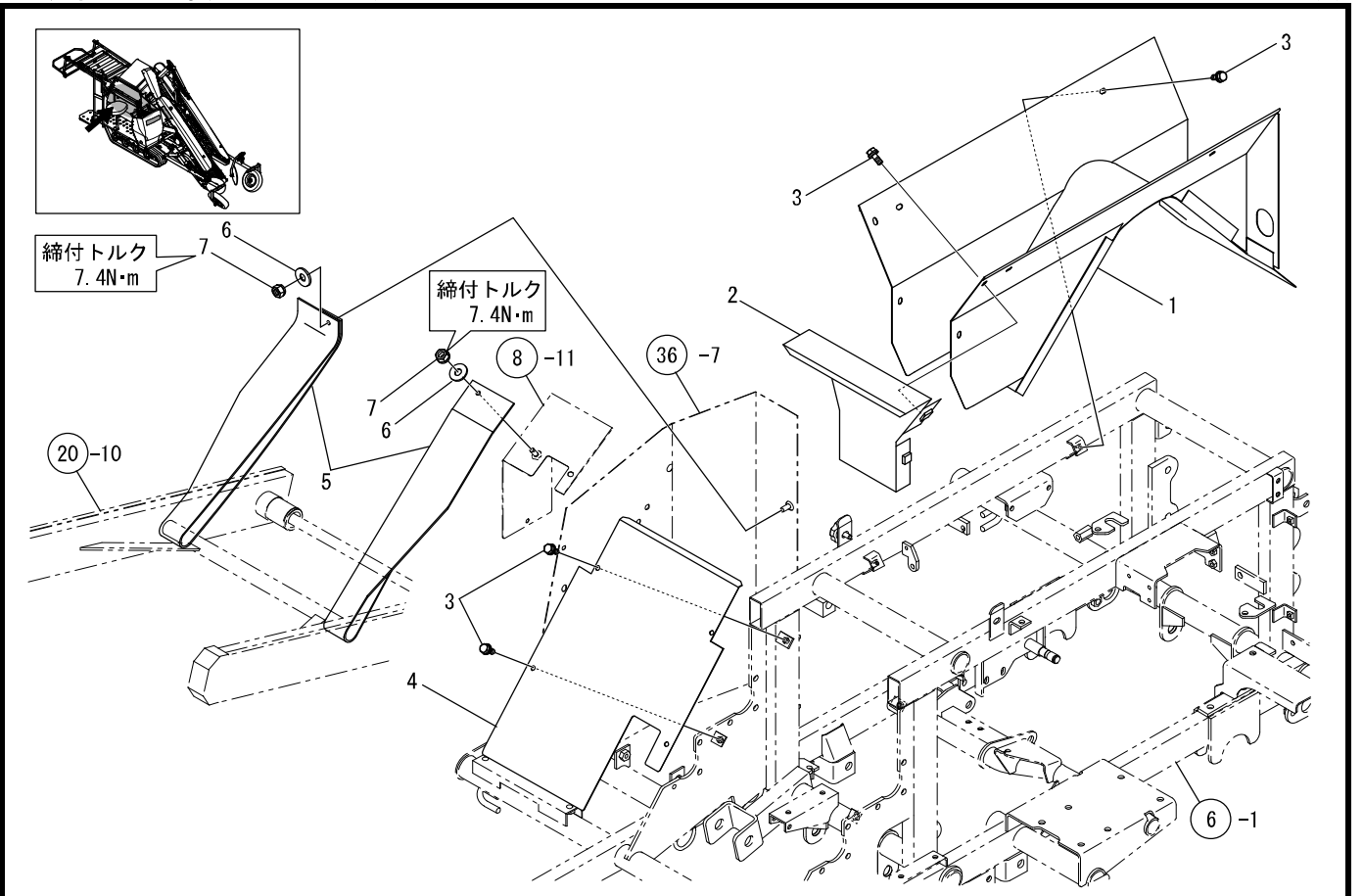
見出番号	部品コード	部品名	規格	1台分個数						実施機番	備考
1	7600033	レベリングアーム		2							76000220100
2	7600036	レベリングピン		4							76000220401
3	7840025	サガネ	13X40X4.5	4							78410020400
4	9210012	Sワッシャ	M12	4							
5	9021203	コガタボルト	M12X20 P1.25 7T	4							
6	9021157	コガタボルト2P	M10X25 P1.25 7T	4							
7	7600037	オサエイタ		4							76000220501
8	9020947	コガタボルト2P	M8X20 P1.25 7T	8							
9	9330003	グリスニップル	A-MT6 P1.0	8							
10	7600034	レベリングアーム L		1							76000220200
11	7600035	レベリングアーム R		1							76000220300
12	7600038	レベリングロッド L		1							76000220600
13	7600039	レベリングロッド R		1							76000220700
14	9240108	サガネ	M8	2							
15	9480050	Rピン(スケドメッキ)	φ8	2							



見出番号	部品コード	部品名	規格	1台分個数					実施機番	備考
1	7601090	メインフレームCOMP		1						76001230113
2	7650887	スポンジ C		1						76501296500
3	7600893	ステップCOMP		1						76001238002
4	9021150	コガタボルト 3P	M10X25 P1.25 7T	4						

7. 走行カバー部(カバーA.ASSY)

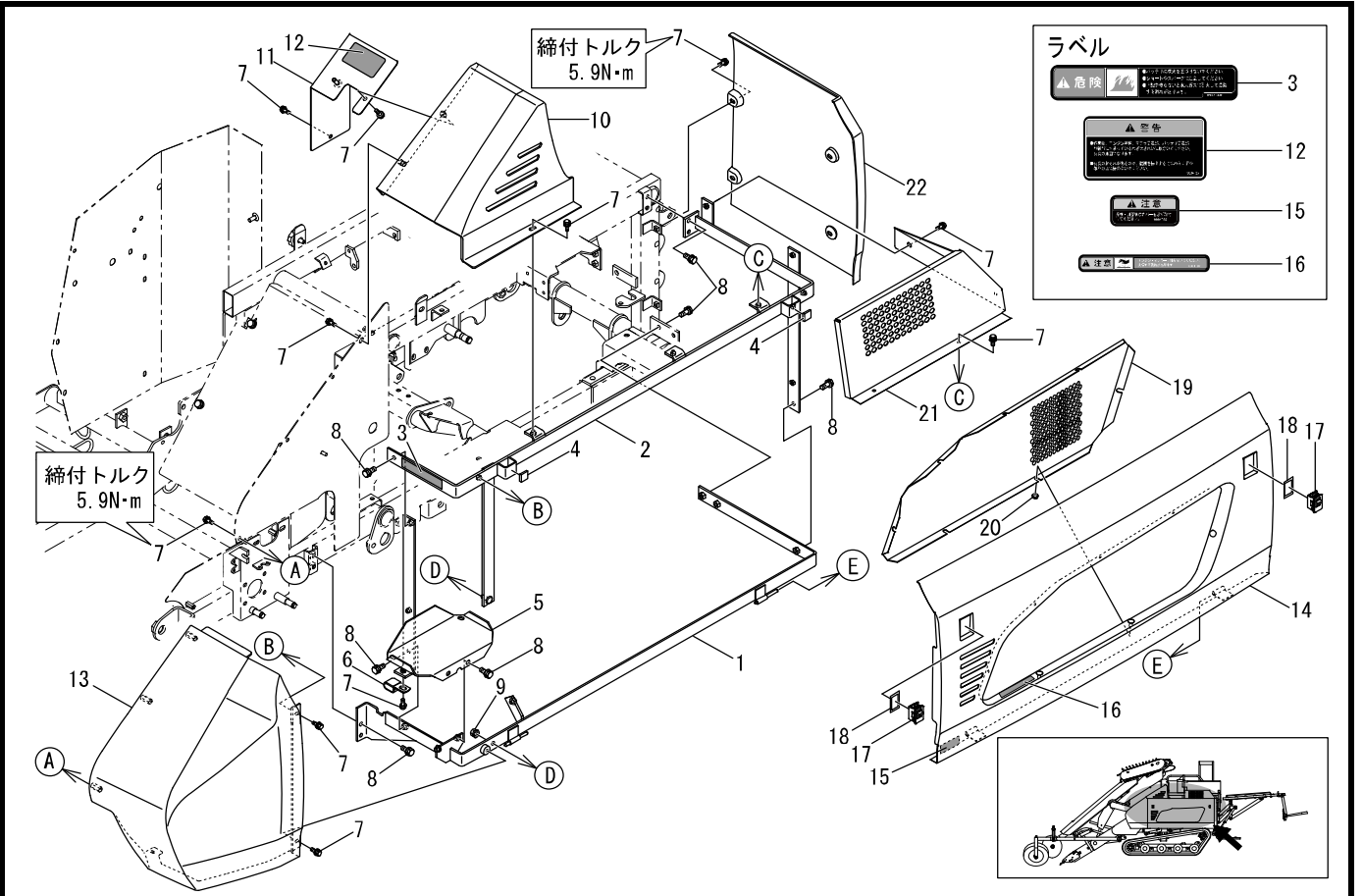
HGX100(F)



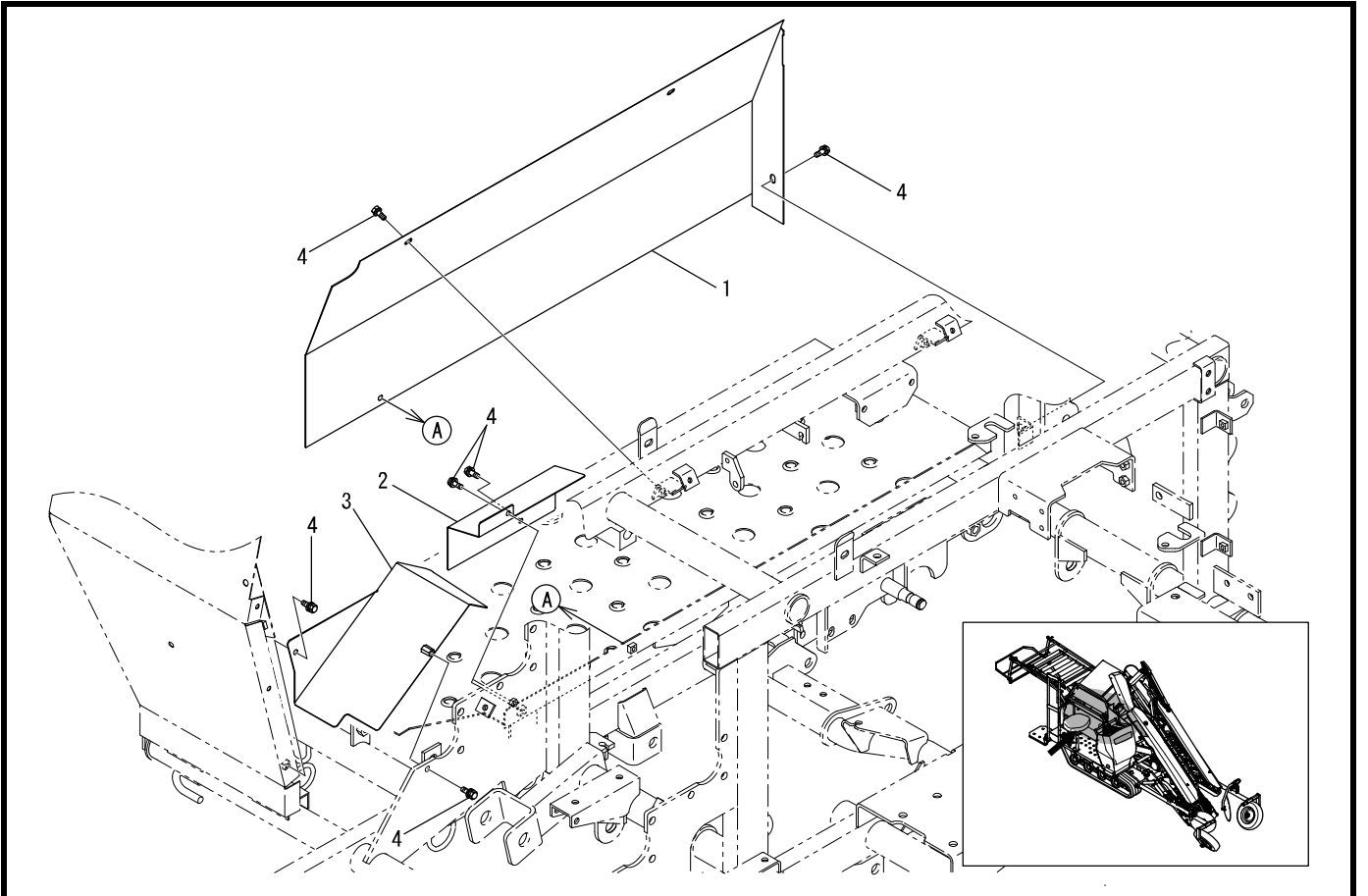
見出番号	部品コード	部品名	規格	1台分個数					実施機番	備考
1	7600896	カバーA.COMP		1						76001240400
2	7600042	カバー 8		1						76000241201
3	9000001	ボルト(+) 3P	M6X16 P1.0	12						
4	7600897	フロントカバー		1						76001240701
5	7600898	サイドガードゴム		2						76001240801
6	7950261	サカネ	8.5X22X2	2						79510012901
7	9150358	コガタナット(SW)	M8 P1.25	2						

8. 走行カバー部(カバー-B.ASSY)

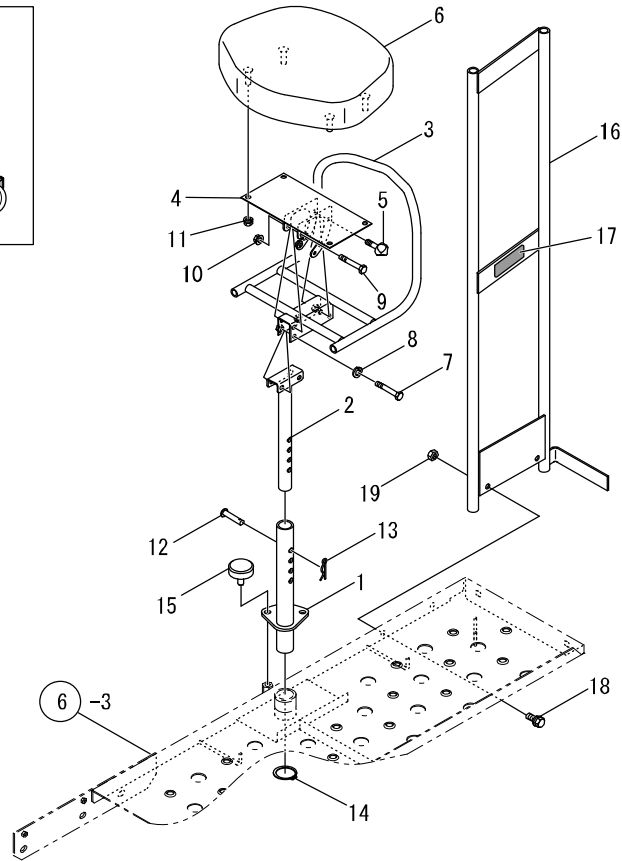
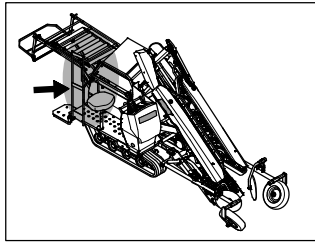
HGX100(F)



見出番号	部品コード	部品名	規格	1台分個数					実施機番	備考
1	7601092	サイドカバー-ササエシタCOMP		1						76001241011
2	7600901	サイドカバー-ササエウエ(ラベル)		1						76001241900
3	9994669	ラベルキケン(バッテリー)		1						99911012400
4	7601075	スポンジ		2						76001244900
5	7600903	バッテリーベースCOMP		1						76001243000
6	7560649	クリップWE11		1						75610056301
7	9000001	ホルト(+)	3P M6X16 P1.0	19						
8	9020947	コガタホルト	2P M8X20 P1.25 7T	11						
9	9150358	コガタナット(SW)	M8 P1.25	1						
10	7600904	フロントサイドカバー-ウエ		1						76001243500
11	7601083	エンジンウエカバー(ラベル)		1						76001243701
12	9994725	ラベルケイコク(エンジン)		1						99912056002
13	7600906	フロントサイドカバー-シタ		1						76001244001
14	7601102	エンジンカバー-COMP(ラベル)		1						76001244400
15	9994729	ラベルチュウイ(カバー)		1						99913109400
16	9994730	ラベルチュウイ(マフラ)		1						99913109200
17	7600908	ワンタッチパネルファスタ	CP-420-A-2BLACK	2						76001244700
18	7600909	パッキン		2						76001244801
19	7600910	パンチングプレート		1						76001245002
20	7520202	フランジナット 6MM	M6 P1.0	7						
21	7600911	リヤーカバー-ウエ		1						76001245501
22	7600912	リヤーカバー-シタ		1						76001246002



見出番号	部品コード	部品名	規格	1台分個数					実施機番	備考
1	7600914	ステップサイドカバー-A		1						76001246501
2	7600915	ステップサイドカバー-B		1						76001247000
3	7601101	ステップサイドカバー-C		1						76001247111
4	9000001	ホルト(+) 3P	M6X16 P1.0	8						



ラベル

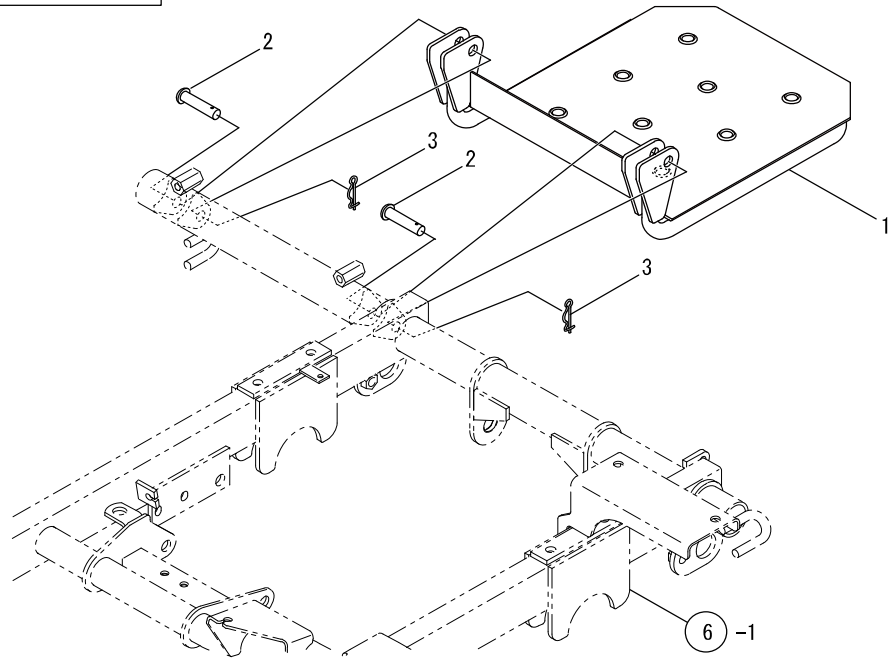
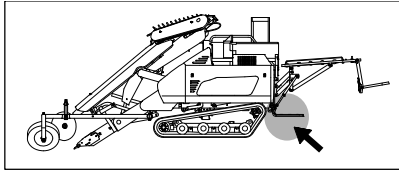


17

見出番号	部品コード	部品名	規格	1台分個数						実施機番	備考
1	7600917	シートパイプ		1							76001250101
2	7600918	シートカナゲ		1							76001250201
3	7710823	シートカナゲ 2		1							77150042501
4	7710824	シートカナゲ 3		1							77150042600
5	7600919	ノブホルト	ESK-13L50	1							76001250500
6	7710138	シート	HP60	1							77100043602
7	9020942	コガタホルト	M8X50 P1.25 7T	2							
8	9210008	Sワッシャ	M8	2							
9	9020933	コガタホルト	M8X55 P1.25 7T ドゥフト	1							
10	9290014	Uナット	M8 P1.25	1							
11	9150358	コガタナット(SW)	M8 P1.25	4							
12	9501162	テラーピン	φ10X45	1							
13	9480010	Rピン	φ10	1							
14	9371035	ストップリング	S35 T1.5	1							
15	5410045	ノブホルト	M12X28 P1.75	1							54130011301
16	7601121	テスリベース(ラベル)		1							76001259011
17	9994843	ラベルケイコクチュウイ(テントウ)		1							99912055812
18	9021199	コガタホルト2P	M10X20 P1.25 7T	2							
19	9140710	コガタナット	M10 P1.25	2							

11. 補助ステップ部

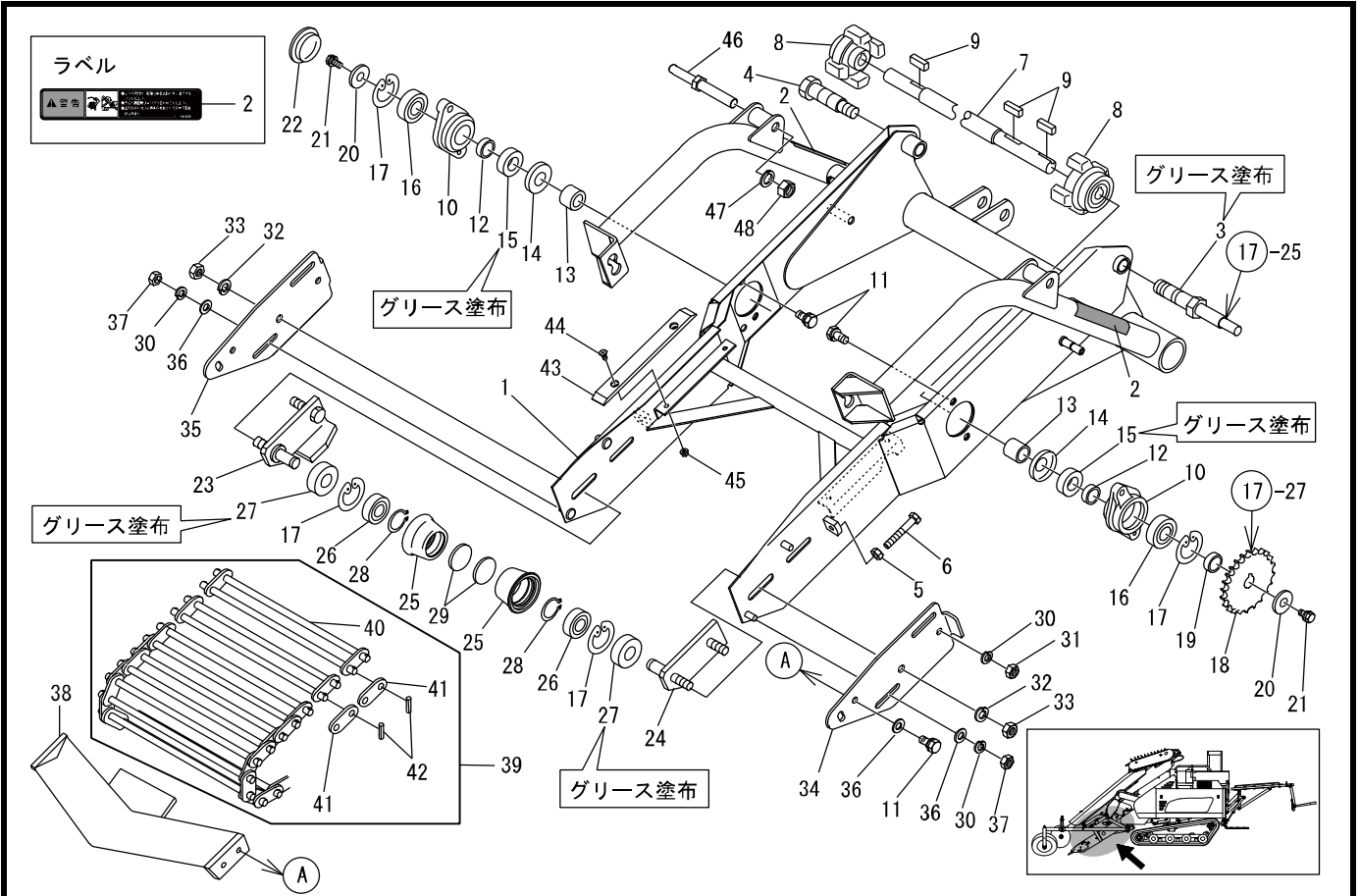
HGX100(F)



見出番号	部品コード	部品名	規格	1台分個数					実施機番	備考
1	7600922	ホジヨステップ		1						76001260100
2	9500204	テーラーピン	φ12X50	2						
3	9480062	Rピン(ヌケメツキ)	φ12	2						

12. 掘取部

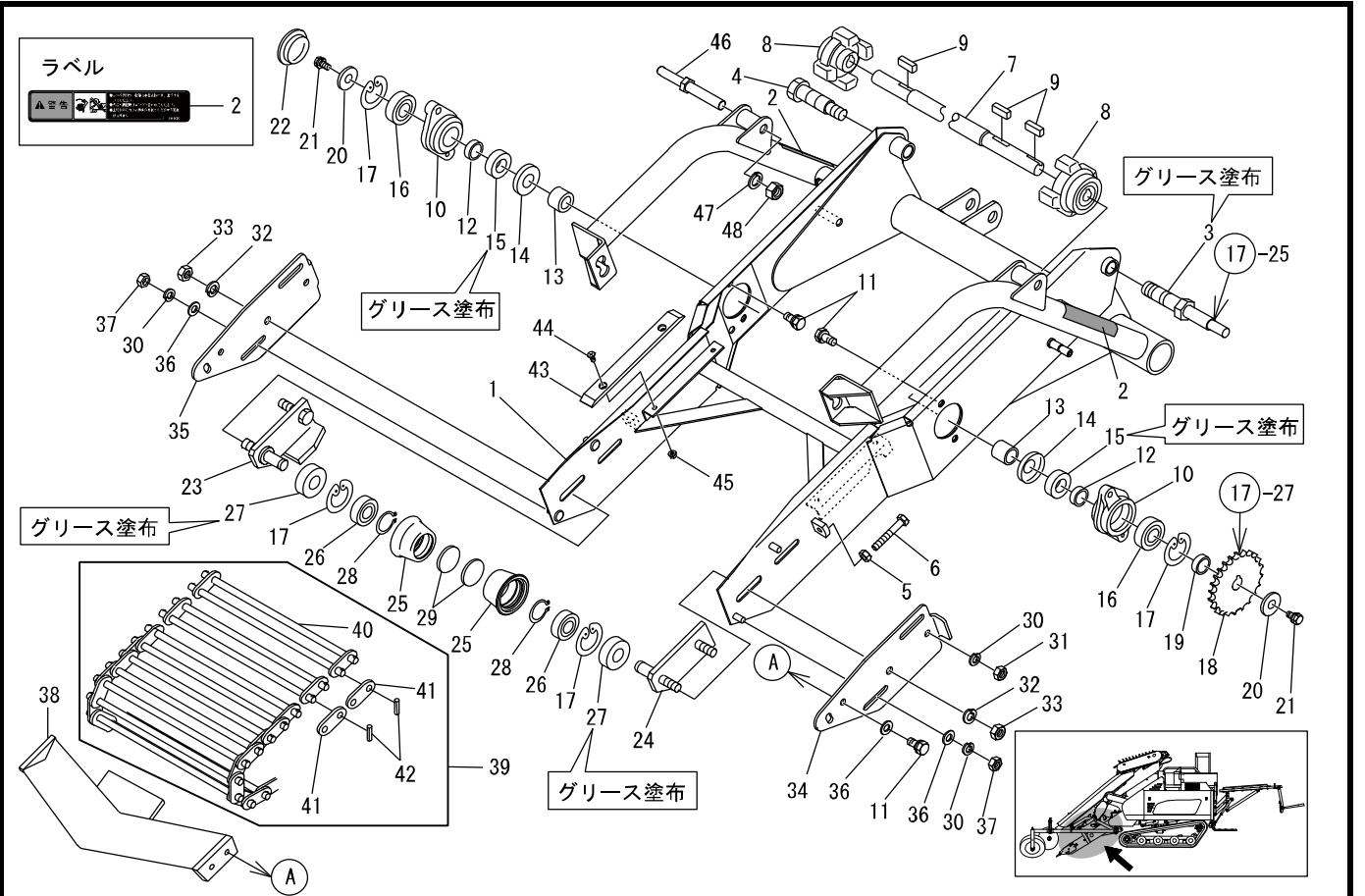
HGX100(F)



見出番号	部品コード	部品名	規格	1台分個数						実施機番	備考
1	7601120	コンベアフレームCOMP(ラベル)		1						76001319100	
2	9994670	ラベルケイコク(コンベアマキコミ)		2						99912055701	
3	7600074	ホトリシテンピン 1		1						76000313700	
4	7670055	シテンボルト	HJ60	1						76700031000	
5	9140710	コガタナット	M10 P1.25	2							
6	9021154	コガタボルト	M10X65 P1.25 7T セン	2							
7	7600070	コンベアシャフト		1						76000313302	
8	7710509	コンベアスプロケット1		2						77100034812	
9	7890357	キー	5X5X20L	3						78930013500	
10	7600069	サイドハウジング C		2						76000313201	
11	9021199	コガタボルト2P	M10X20 P1.25 7T	8							
12	7670065	カラー	20X25X11	2						76700032000	
13	7600071	カラー	20.5X27.2X30	2						76000313400	
14	7670064	ダストカバー		2						76700031900	
15	9350205	オイルシール	TC 25.40.8	2							
16	9380293	ベアリング		2							
17	9372047	ストップリング	H47	4							
18	7600073	スプロケット 40-25T		1						76000313600	
19	7600072	カラー	21.6X27.2X8.2	1						76000313500	
20	7891438	サガネ	9X28X4.5	2						78980010601	
21	9020946	コガタボルト2P	M8X16 P1.25 7T	2							
22	9650013	ホアブラグ(ツハツキ)	RCA5 47X8X54	1							
23	7710079	ローラーシャフト R		1						77100031304	
24	7710080	ローラーシャフト L		1						77100031404	
25	7600847	テーパコンベアローラ		2						76091310300	
26	9380307	ベアリング		2							
27	9350417	シクツキシール	QLF204712.514.5	2							
28	9371020	ストップリング	S20	2							
29	9650001	ホアブラグ(ツハナシ)	RCA 42X8	2							
30	9210010	Sワッシャ	M10	6							

12. 掘取部

HGX100(F)

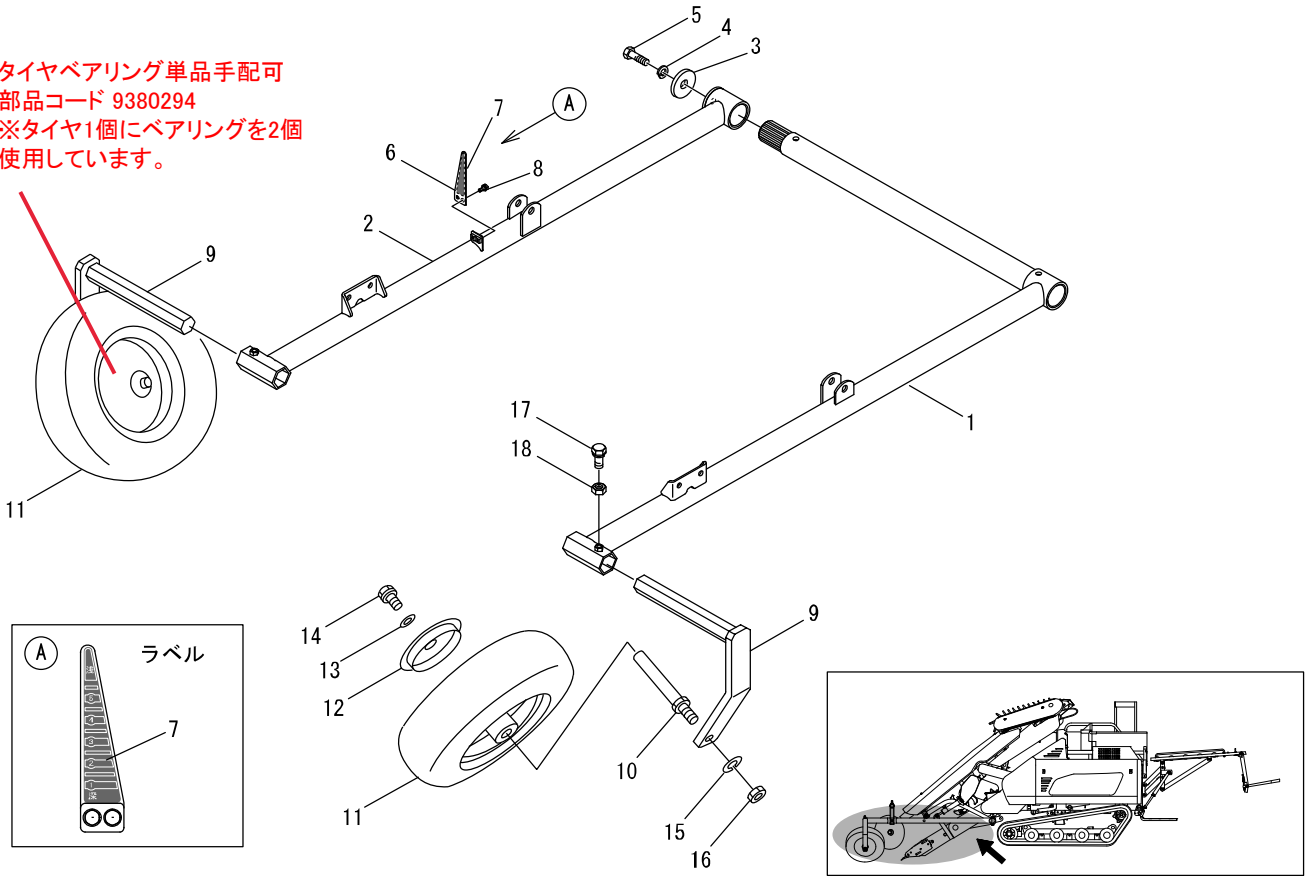


見出番号	部品コード	部品名	規格	1台分個数					実施機番	備考
31	9140705	コガタナット	M10 P1.5	2						
32	9210012	Sワッシャ	M12	2						
33	9140708	コガタナット	M12 P1.75	2						
34	7600925	スキサキソクパンL		1						76001312000
35	7600926	スキサキソクパンR		1						76001312100
36	9240110	ザガネ	M10	6						
37	9140710	コガタナット	M10 P1.25	4						
38	7600927	マガリスサキレーキ		1						76001312201
39	7600928	ハーコンベアASSY HGX100		1						76001313000
40	7600068	ハーコンベア		17						76000313100
41	7710508	リンクプレート 2		34						77100035300
42	9320315	スプリングピン	φ3X14	68						
43	7710284	コンベアガイド	HP 45-50HRC	2						77100031600
44	9070555	サラコネジ(+)	M6X16 P1.0	4						
45	9150304	ナット(SWツキ)	M6 P1.0	4						
46	7600065	コンベアピン 2		2						76000312801
47	9210016	Sワッシャ	M16	2						
48	9140716	コガタナット	M16 P1.5	2						

13. ゲージホイール部

HGX100(F)

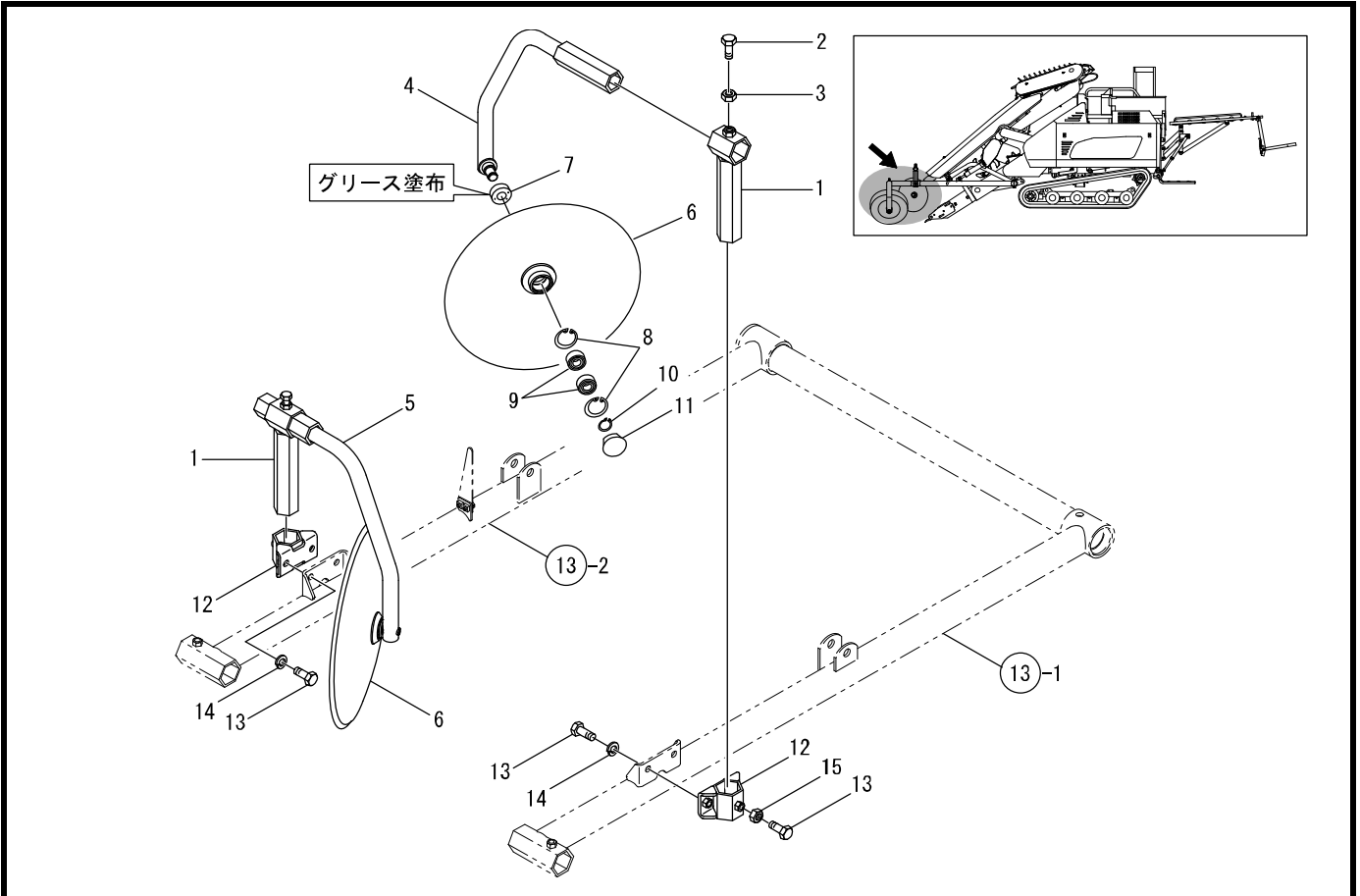
タイヤベアリング単品手配可
 部品コード 9380294
 ※タイヤ1個にベアリングを2個
 使用しています。



見出番号	部品コード	部品名	規格	1台分個数						実施機番	備考
1	7600075	ホイールササエL		1							76000320101
2	7600337	ホイールササエR		1							76000320212
3	7600077	サガネ	13X60X6	1							76000320300
4	9210012	Sワッシャ	M12	1							
5	9020971	コガタボルト	M12X30 P1.25 7T	1							
6	7600863	ゲージプレートASSY キット		1							76070310100
7	9992966	ラベルホルトリゲージ		1							99910435001
8	9000001	ボルト(+)	M6X16 P1.0	2							
9	7600078	ホイールアーム		2							76000320400
10	7600079	ホイールアームシャフト		2							76000320500
11	7600932	ゴムタイヤ	4.00-8	2							76001321000
12	7600541	ダストカバー		2							76000320600
13	7890037	サガネ	11X30X4.5	2							78920011300
14	9021199	コガタボルト2P	M10X20 P1.25 7T	2							
15	9210020	Sワッシャ	M20	2							
16	9140525	ナット	M20 P1.5	2							
17	9021191	コガタボルト	M10X25 P1.25 7T	2							
18	9140710	コガタナット	M10 P1.25	2							

14. フロントディスク部

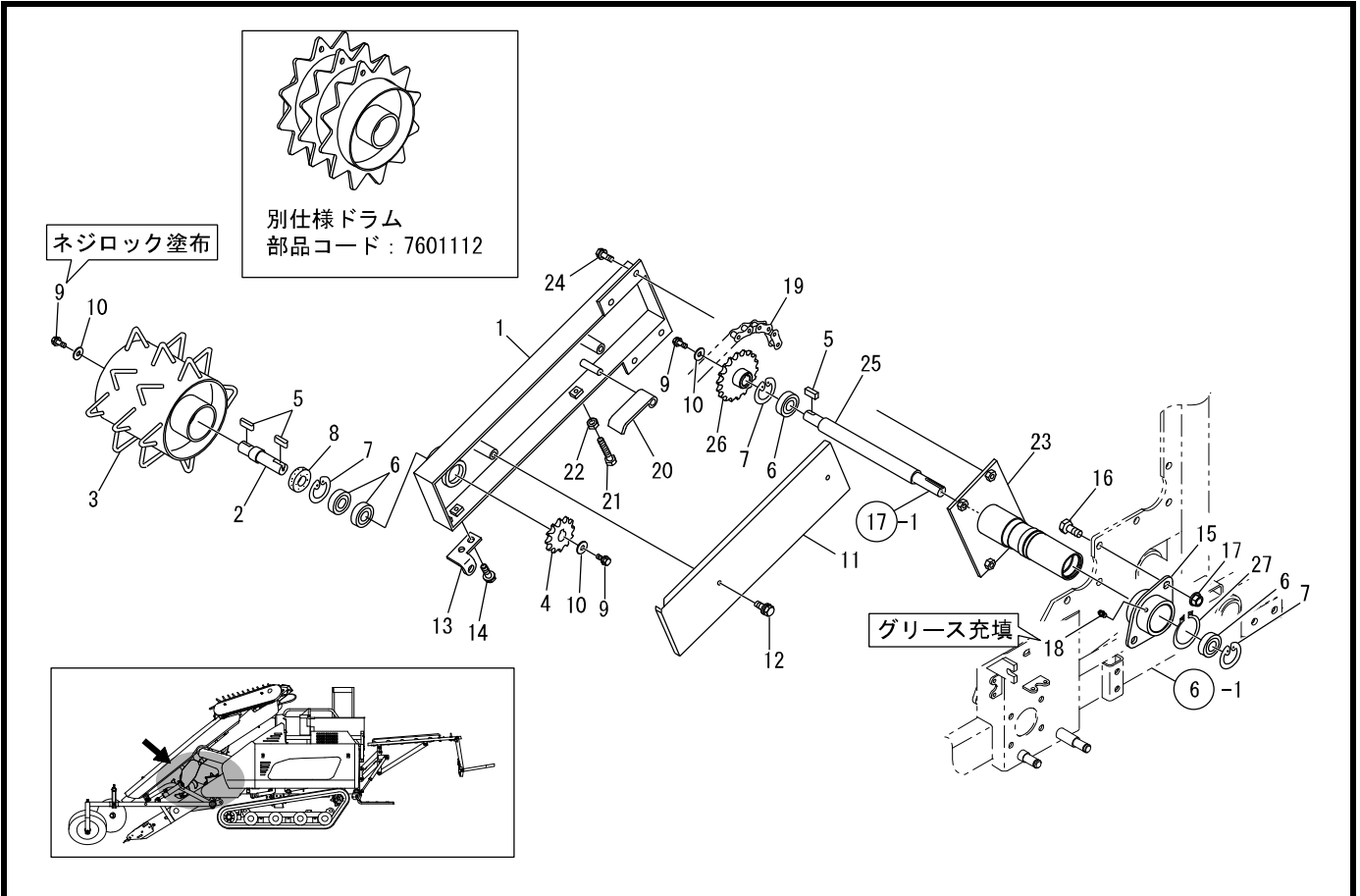
HGX100(F)



見出番号	部品コード	部品名	規格	1台分個数						実施機番	備考
1	7600112	ディスクスライドアーム		2						76000340201	
2	9021191	コガタボルト	M10X25 P1.25 7T	2							
3	9140710	コガタナット	M10 P1.25	2							
4	7600113	ディスクアームL		1						76000340304	
5	7600114	ディスクアームR		1						76000340404	
6	7710608	ネキリディスク		2						77100180201	
7	9350201	オイルシール	TC 20.32.8	2							
8	9372032	ストップリング	H32	4							
9	9380309	ベアリング		4							
10	9371015	ストップリング	S15	2							
11	9650008	ホーププラグ(ツバナシ)	RCA 32X5	2							
12	7600111	ディスクブラケット		2						76000340101	
13	9021191	コガタボルト	M10X25 P1.25 7T	6						90227510025	
14	9210010	Sワッシャ	M10	4						92121101010	
15	9140710	コガタナット	M10 P1.25	2						91522422010	

15. 土落とし部(ドラム)

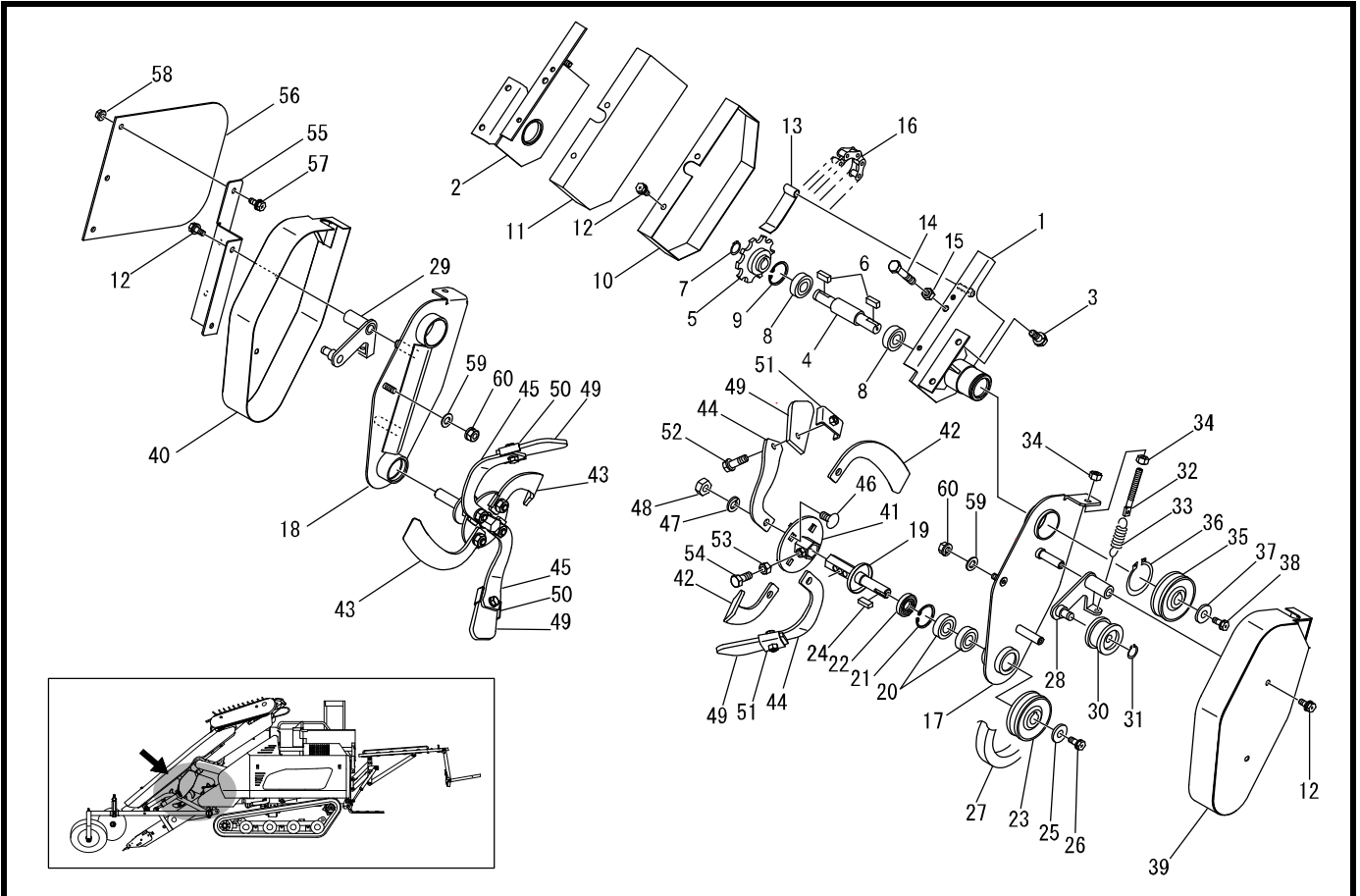
HGX100(F)



見出番号	部品コード	部品名	規格	1台分個数					実施機番	備考
1	7600546	ドラムサポート 1		1						76000330313
2	7600081	ドラムシャフト 2		1						76000330200
3	7600545	ドラム		1						76000330113
4	7600083	スプロケット 40-12T		1						76000330411
5	7710380	キー	5X5X15L	3						77110042800
6	9380214	ベアリング		4						
7	9372035	ストップリング	H35	3						
8	9350258	オイルシール	TC 19.35.8	1						
9	9011146	ホルト2P	M6X16 P1.0 7T	3						
10	7630245	サカネ	6.5X21X3.2	3						76300411000
11	7600532	ドラムサポート 2		1						76000330512
12	9000001	ホルト(+)	M6X16 P1.0	2						
13	7600936	シリンダサ		1						76001330500
14	9020946	コガタホルト2P	M8X16 P1.25 7T	2						
15	7600937	シテンボスA		1						76001420500
16	9021157	コガタホルト2P	M10X25 P1.25 7T	3						
17	7520063	コガタフランジナット 10MM	M10 P1.25	3						
18	9330003	グリスニップル	A-MT6 P1.0	1						
19	9440145	ローラチェン(JL)		1						
20	7630370	イタパネ		1						76300560300
21	9021054	コガタホルト	M8X55 P1.25 7T セン	1						
22	9140703	コガタナット	M8 P1.25	1						
23	7600938	ドラムボスA		1						76001330600
24	9020947	コガタホルト2P	M8X20 P1.25 7T	4						
25	7600374	ドラムシャフト 1		1						76000330812
26	7600086	スプロケット 40-18T		1						76000330700
27	9371042	ストップリング	S42	1						

16. 土落とし部(ロータリサポート)

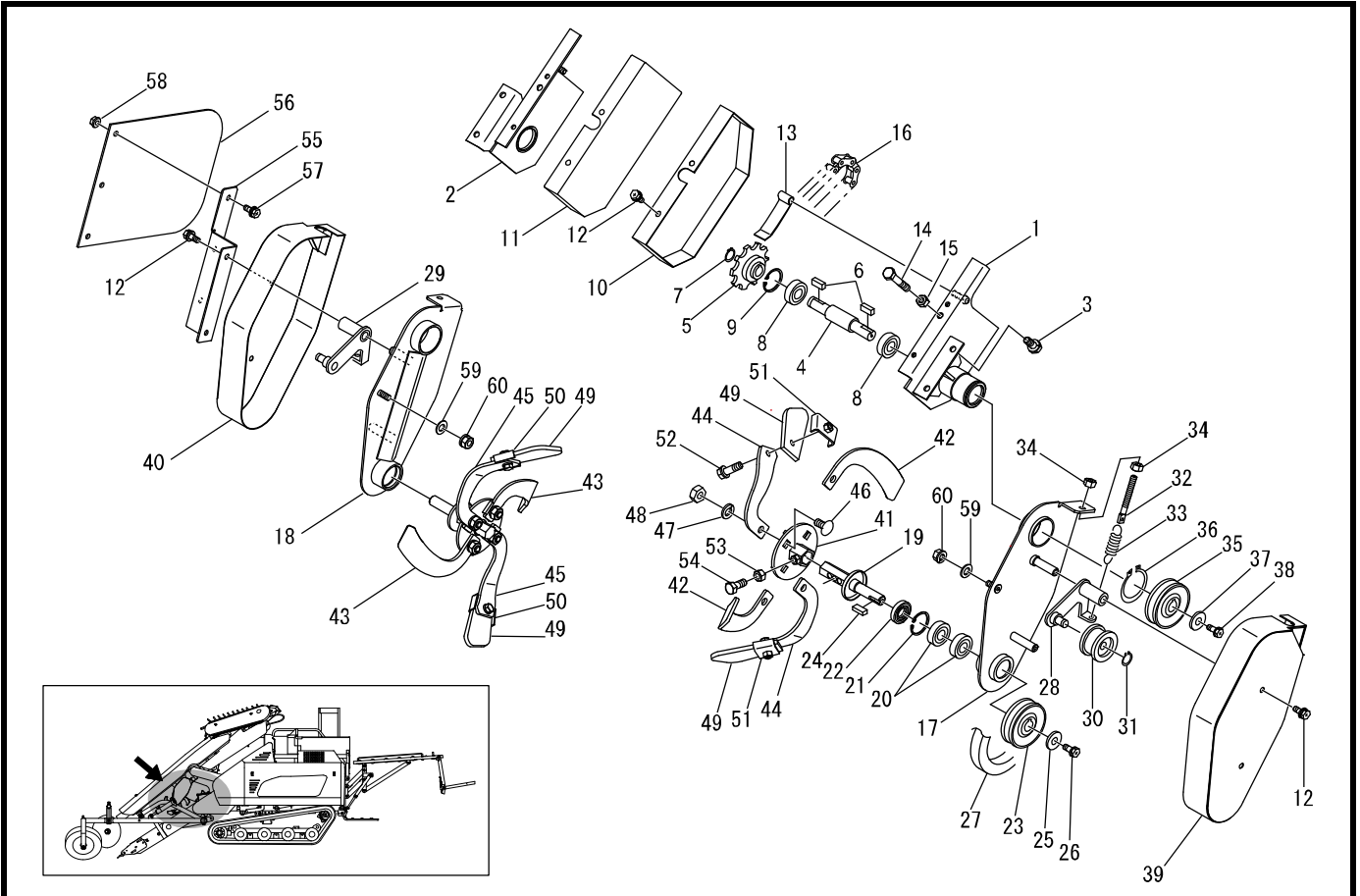
HGX100(F)



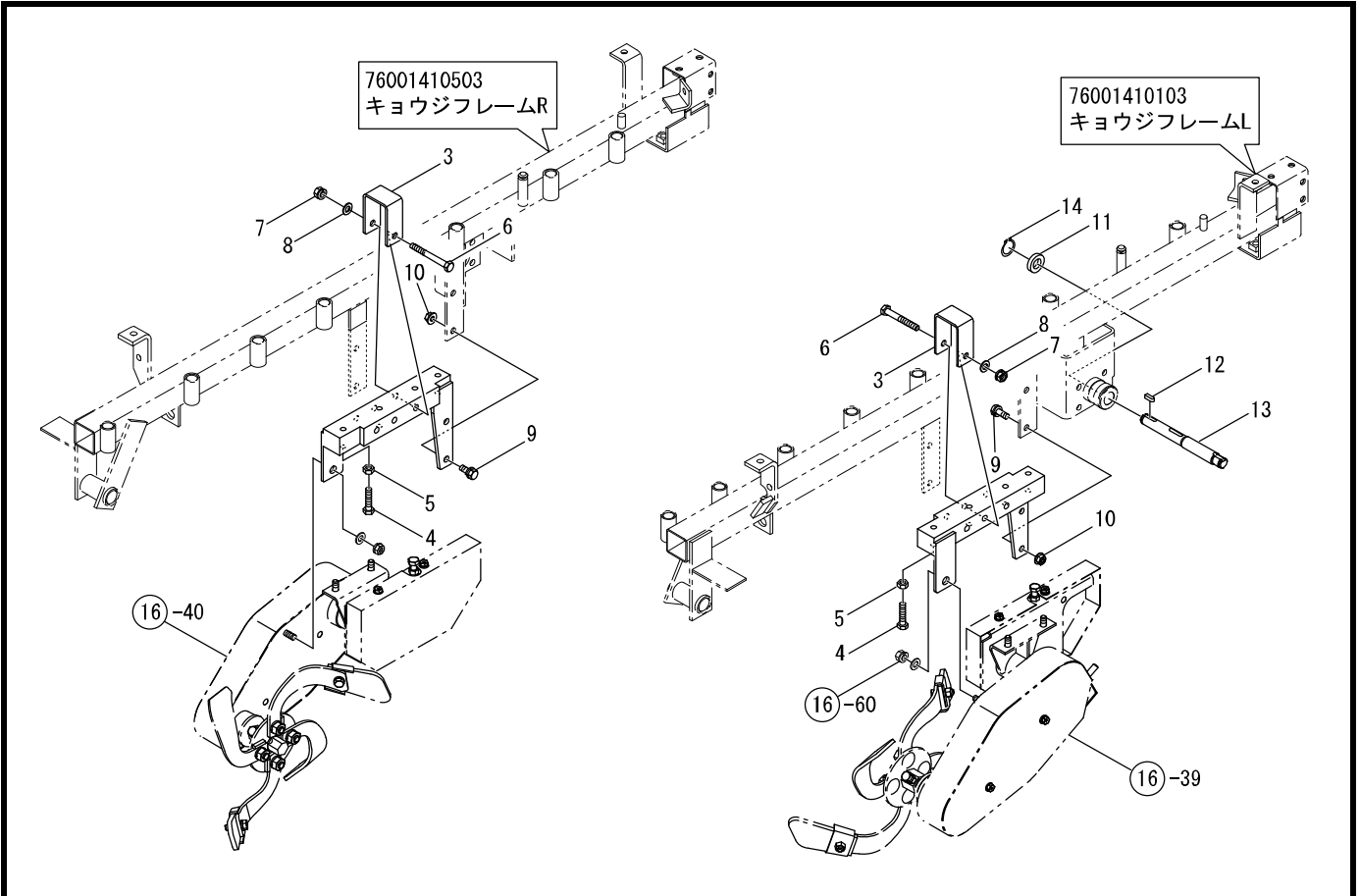
見出番号	部品コード	部品名	規格	1台分個数						実施機番	備考
1	7600106	カウンターホース L		1	1						76000334802
2	7600107	カウンターホース R		1	1						76000334902
3	9020946	コガタボルト2P	M8X16 P1.25 7T	4	4						
4	7600105	ロータシャフト		2	2						76000334701
5	7600108	スプロケット 40-16T		2	2						76000335011
6	7710380	キー	5X5X15L	4	4						77110042800
7	9371015	ストップリング	S15	2	2						
8	9380214	ベアリング		4	4						
9	9372035	ストップリング	H35	2	2						
10	7600109	カウンターホースカバー L		1	1						76000335112
11	7600110	カウンターホースカバー R		1	1						76000335201
12	9000001	ボルト(+)	M6X16 P1.0	8	8						
13	7630370	イタパネ		2	2						76300560300
14	9021051	コガタボルト	M8X45 P1.25ゼン 7T	2	2						
15	9140703	コガタナット	M8 P1.25	2	2						
16	9440150	ローラチェン(JL)		2	2						
17	7600841	ロータリサポート L		1	1						76000332724
18	7600842	ロータリサポート R		1	1						76000332824
19	7600544	ロータリーシャフト COMP		2	2						76000332613
20	9380214	ベアリング		4	4						
21	9372035	ストップリング	H35	2	2						
22	9350267	オイルシール	TC 17.35.8	2	2						
23	7650513	ブーリー A NBK56A-17カコウ		2	2						76500429811
24	7710380	キー	5X5X15L	2	2						77110042800
25	7630245	サガネ	6.5X21X3.2	2	2						76300411000
26	9011146	ボルト 2P	M6X16 P1.0 7T	2	2						
27	9576100	Vベルト	OR-LA25	2	2						
28	7600348	テンション 1		1	1						76000332911
29	7600349	テンション 2		1	1						76000333011
30	7600102	アイトラVFF4020-6201		2	2						76000333101

16. 土落とし部(ロータリサポート)

HGX100(F)



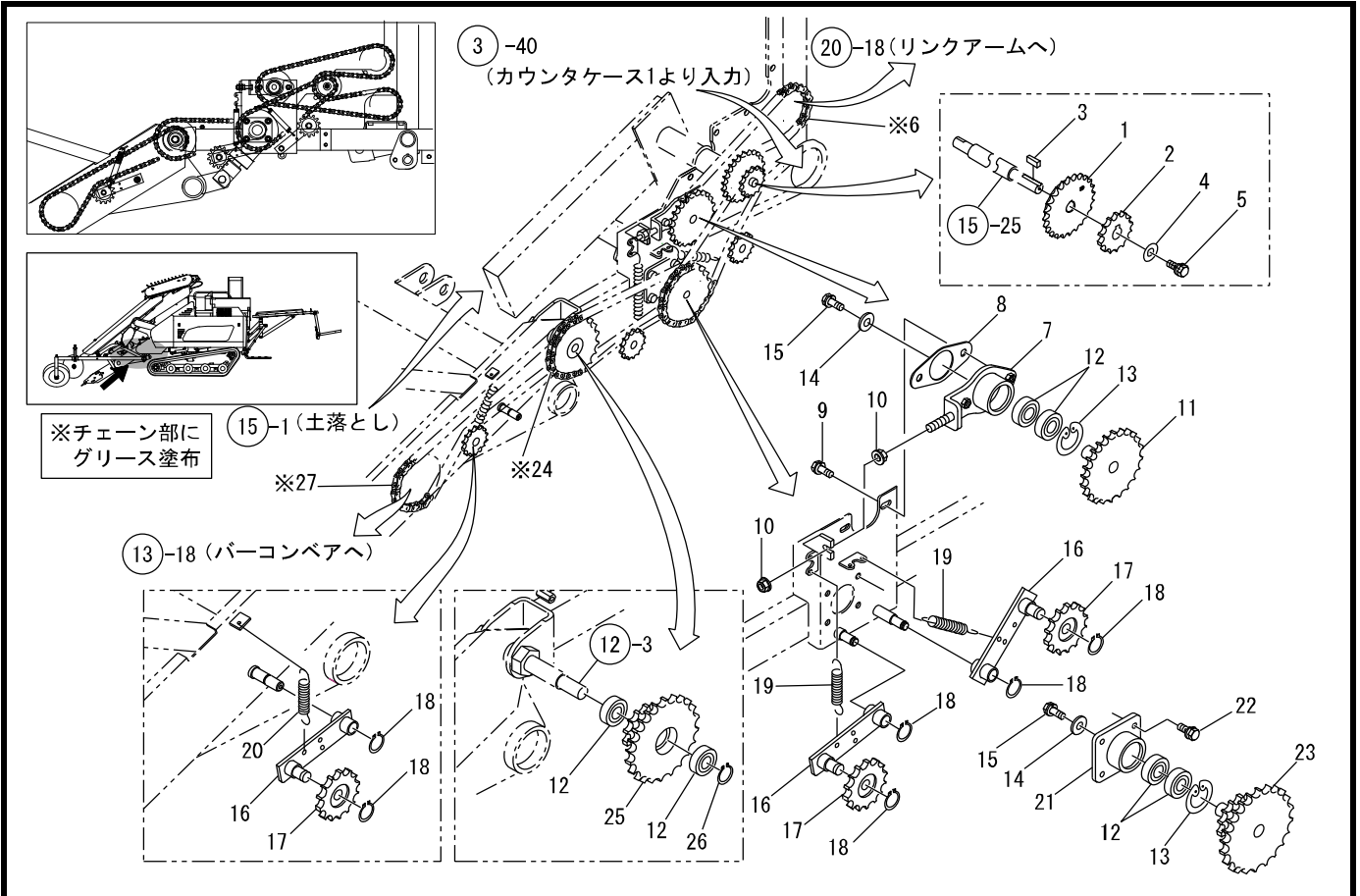
見出番号	部品コード	部品名	規格	1台分個数						実施機番	備考
31	9371012	ストップリング	S12	2	2						
32	7600354	テンションロッド		2	2						76000335301
33	7600141	テンションパネ 2		2	2						76000411701
34	9140703	コガタナット	M8 P1.25	4	4						
35	7650513	プーリ A NBK56A-17カコウ		2	2						76500429811
36	9371042	ストップリング	S42	2	2						93710000042
37	7630245	サカネ	6.5X21X3.2	2	2						76300411000
38	9011146	ホルト 2P	M6X16 P1.0 7T	2	2						
39	7600352	ロータリサポートカハ-L COMP		1	1						76000333512
40	7600353	ロータリサポートカハ-R COMP		1	1						76000334012
41	7600096	フランジ		2	2						76000332002
42	42242	3ゴウナタツメ L		2	2						16502000L00
43	42241	3ゴウナタツメ R		2	2						16502000R00
44	47341	ナタツメ R		2	2						76000331501
45	47342	ナタツメ L		2	2						76000331601
46	6980010	カクネマルアタホルト	M10X22 P1.25	8	8						69810040100
47	9210010	Sワッシャ	M10	8	8						
48	9140710	コガタナット	M10 P1.25	8	8						
49	7600093	ローターコム		4	4						76000331700
50	7600094	ローターコムオサE L		2	2						76000331800
51	7600095	ローターコムオサE R		2	2						76000331900
52	9020947	コガタホルト2P	M8X20 P1.25 7T	4	4						
53	9140703	コガタナット	M8 P1.25	2	2						
54	9020925	コガタホルト	M8X20 P1.25 7T	2	2						
55	7601147	ドラムカバーブラケット		1	1						76001333500
56	7601148	ドラムカバー		1	1						76001333600
57	9000001	ホルト(+)3P	M6X16 P1.0	3	3						
58	7520202	フランジナット 6MM	M6 P1.0	3	3						
59	9240108	サカネ	M8	2	2						
60	9150358	コガタナット(SW)	M8 P1.25	2	2						



見出番号	部品コード	部品名	規格	1台分個数					実施機番	備考
1	7601155	ロータリツケザL		1					~63881060	76001334000
2	7601156	ロータリツケザR		1					"	76001334100
3	7601157	ブラケット		2					"	76001334200
4	9020953	コガタボルト	M8X40 P1.25セ ⁿ 7T	4					"	
5	9140703	コガタナット	M8 P1.25	4					"	
6	9020934	コガタボルト	M8X60 P1.25 7T	2					"	
7	9150358	コガタナット(SW)	M8 P1.25	2					"	
8	9240108	ザガネ	M8	2					"	
9	9020947	コガタボルト2P	M8X20 P1.25 7T	4					"	
10	9140732	コガタフランジNT	M8 P1.25	4					"	
11	7601158	カラー	15.2X27.2X5.8	2					"	76001441500
12	7710380	カタマルキー	5X5X15L	2					"	77110042800
13	7600993	ウォームシャフト		2					"	76001441000
14	9371015	ストップリング	S15	2					"	

17. 掘取駆動部

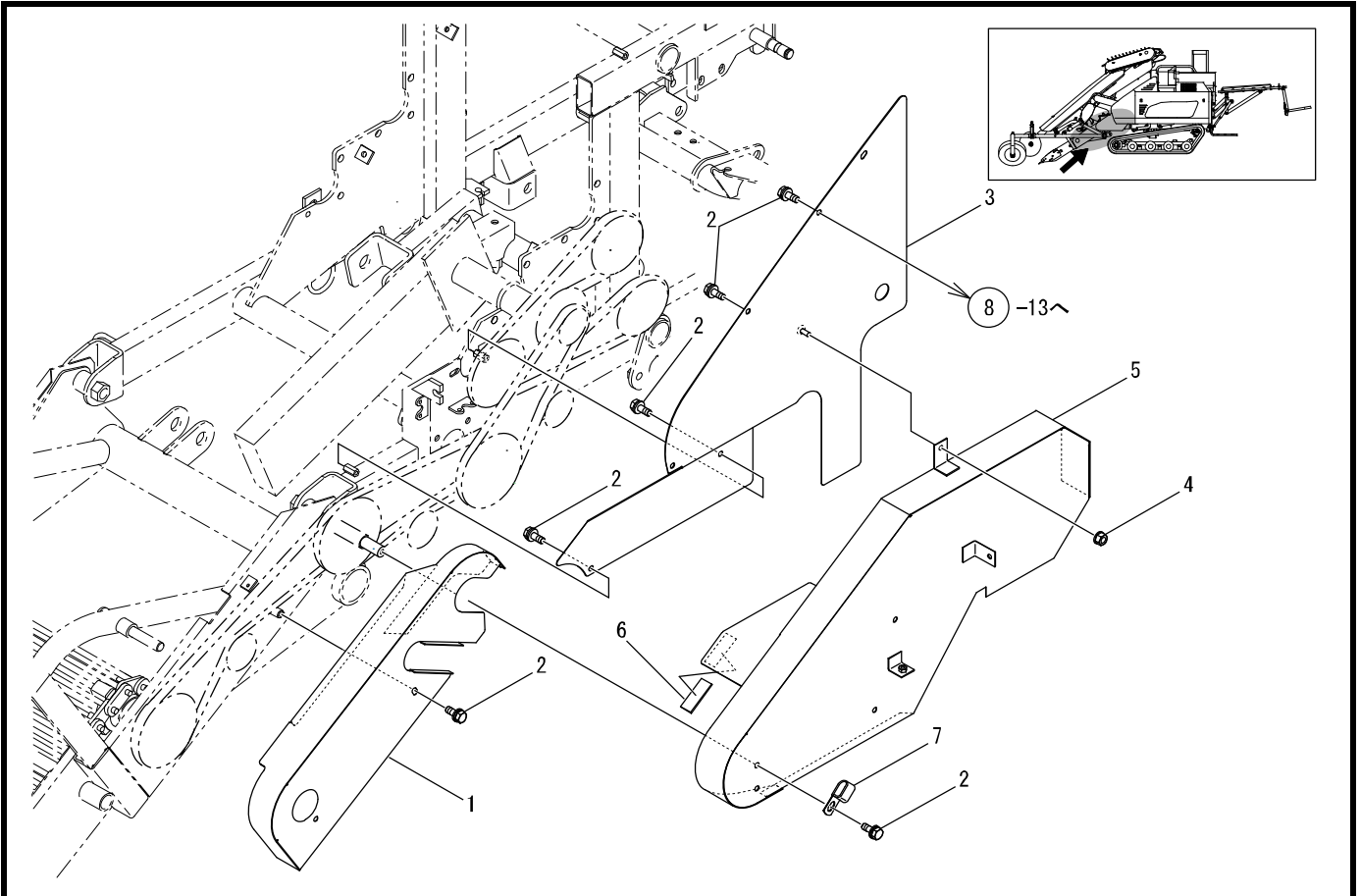
HGX100(F)



見出番号	部品コード	部品名	規格	1台分個数						実施機番	備考
1	7600123	スプロケット 40-23T		1						76000351501	
2	7600083	スプロケット 40-12T		1						76000330411	
3	7710275	キー	5X5X40	1						77100033800	
4	7630245	サカネ	6.5X21X3.2	1						76300411000	
5	9011146	ホルト2P	M6X16 P1.0 7T	1							
6	9440148	ローラチェーン(JL)		1							
7	7600366	カウンタホース 1		1						76000350612	
8	7600649	シム		1						76000350900	
9	9020935	コガタホルト3P	M8X20 P1.25 7T	2							
10	9140732	コガタフランジナット	M8 P1.25	2							
11	7600548	スプロケットシャフト 40-23T		1						76000350711	
12	9380214	ベアリング		6							
13	9372035	ストップリング	H35	2							
14	7650236	カラー	9.5X22X4.5	2						76500381100	
15	9020947	コガタホルト2P	M8X20 P1.25 7T	2							
16	7600115	テンションアーム 2		3						76000350100	
17	7710276	スプロケットアイトラVSAG-414		3						77100033902	
18	9371012	ストップリング	S12	6							
19	7800479	スプリング		2						78020210900	
20	7891453	スプリング		1						78980012200	
21	7600119	カウンタホース 2		1						76000350400	
22	9020946	コガタホルト2P	M8X16 P1.25 7T	4							
23	7600547	スプロケット 40-27T/12T		1						76000350511	
24	9440147	ローラチェーン(JL)		2							
25	7600116	スプロケット 40-27T/16T	HG	1						76000350200	
26	9371015	ストップリング	S15	1							
27	9440155	ローラチェーン(JL.OL)		1							

18. カバー部

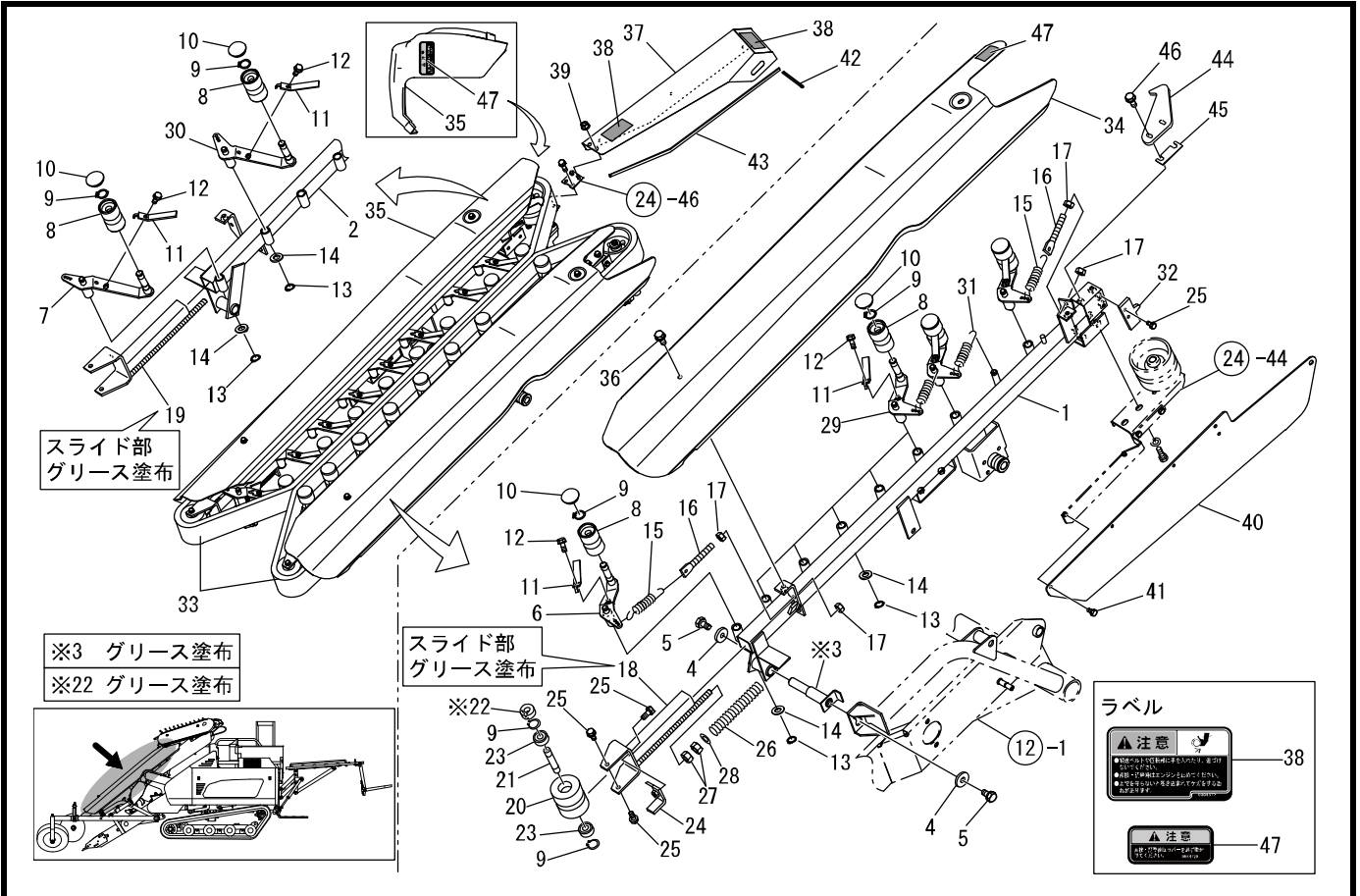
HGX100(F)



見出番号	部品コード	部品名	規格	1台分個数						実施機番	備考
1	7600124	コンベアカバー-COMP 1		1							76000360103
2	9000001	ボルト(+)	M6X16 P1.0	5							
3	7600953	チェンカバー-A		1							76001360500
4	9150304	ナット(SWツキ)	M6 P1.0	1							
5	7600954	チェンカバー-B.COMP		1							76001361001
6	7650887	スプリング C	HN2A	1							76501296500
7	7560649	クリップWE11		1							75610056301

19. 挟持搬送部

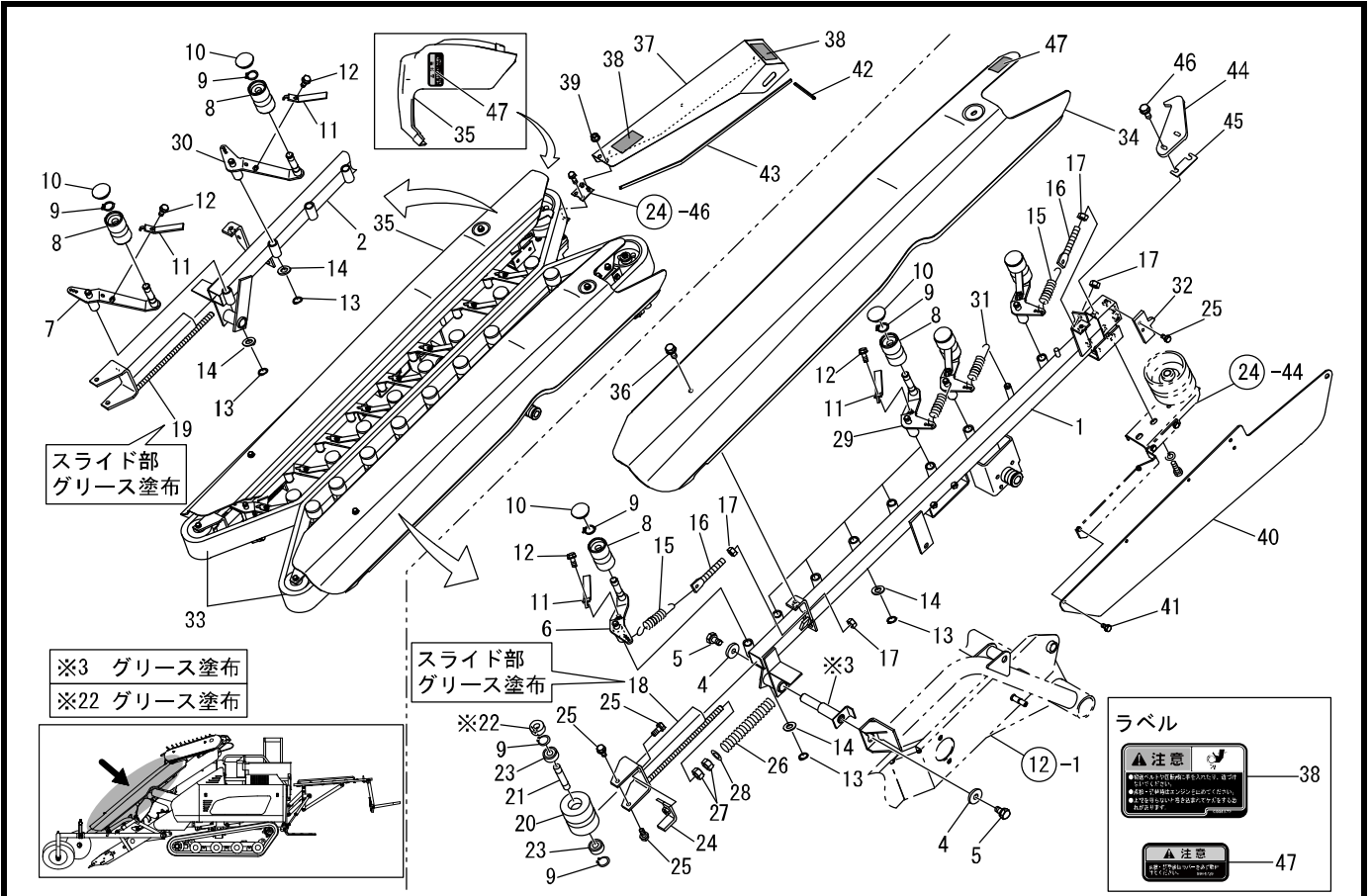
HGX100(F)



見出番号	部品コード	部品名	規格	1台分個数					実施機番	備考
1	7601150	キョウジフレームL		1					76001410114	
2	7601151	キョウジフレームR		1					76001410514	
3	7600134	キョウジシャフト		2					76000411001	
4	7890037	サガネ	11X30X4.5	4					78920011300	
5	9021199	コガタボルト2P	M10X20 P1.25 7T	4						
6	7600581	キョウジテンション AL		1					76000411312	
7	7600582	キョウジテンション AR		1					76000411412	
8	7600139	テンションブーリー		16					76000411501	
9	9371015	ストップリング	S15	20						
10	9650018	ホアプラグ(ツバツキ)	RCA5 35X8X42	16						
11	7600140	スクレーパ		16					76000411601	
12	9000012	ボルト(+) 2P	M6X16 P1.0	16						
13	9371013	ストップリング	S13	16						
14	9240012	サガネ コガタマル	M12	16						
15	7600141	テンションバネ 2		4					76000411701	
16	7650343	テンションロッド		4					76500429900	
17	9140703	コガタナット	M8 P1.25	8						
18	7600539	コンプレッションロッド L		1					76000410323	
19	7600540	コンプレッションロッド R		1					76000410423	
20	7600958	ローラマエR		2					76001411000	
21	7600129	コンプレッションシャフト		2					76000410200	
22	9350262	オイルシール	TC 15.32.9	2						
23	9380200	ベアリング		4						
24	7600133	スクレーパ 1		2					76000410600	
25	9020947	コガタボルト2P	M8X20 P1.25 7T	10						
26	7600132	アッシュクバネ	3.2X18.8X200	2					76000410500	
27	9140708	コガタナット	M12 P1.75	4						
28	9240112	サガネ	M12	2						
29	7600583	キョウジテンション L		7					76000412012	
30	7600584	キョウジテンション R		7					76000412112	

19. 挟持搬送部

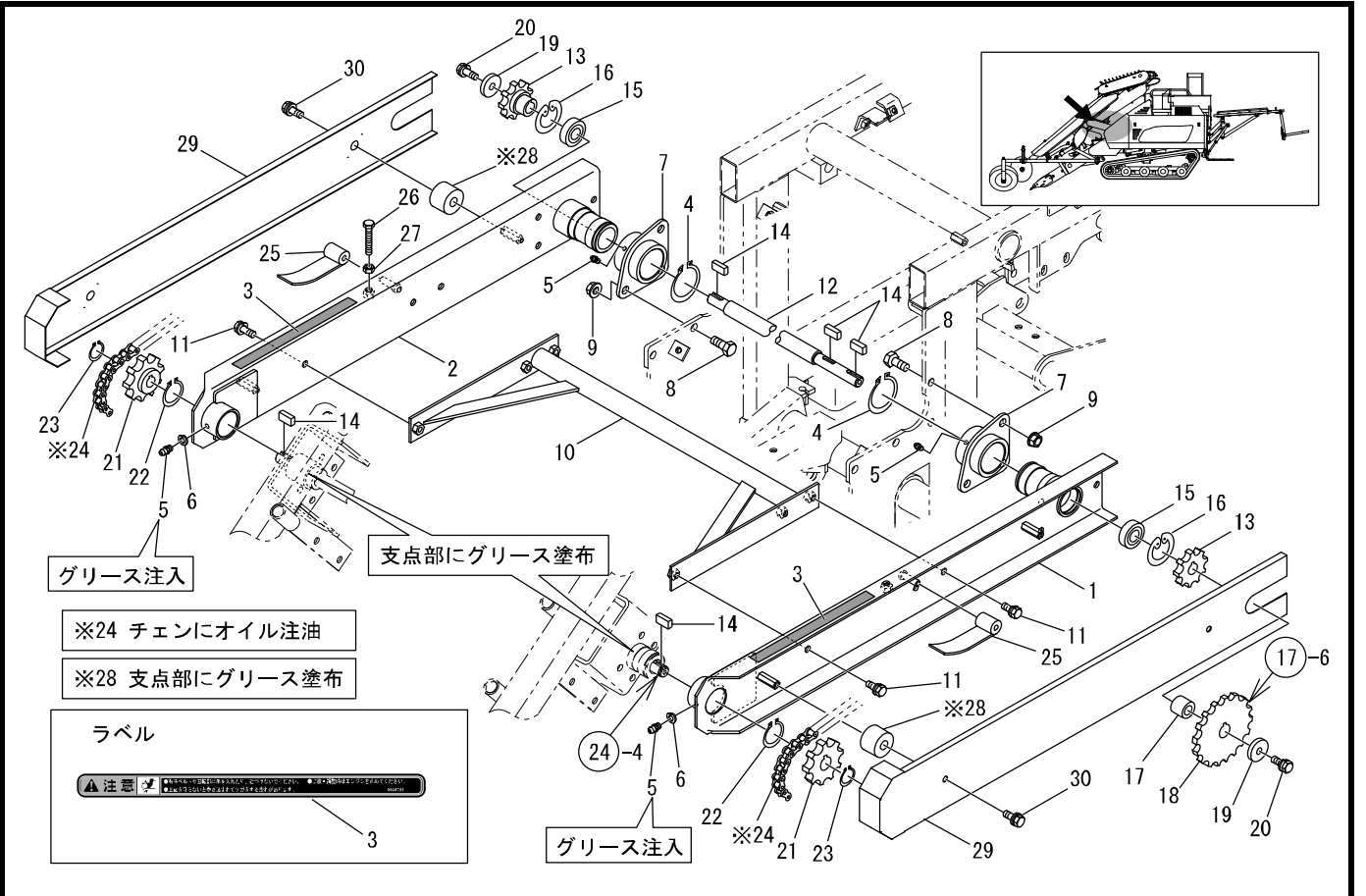
HGX100(F)



見出番号	部品コード	部品名	規格	1台分個数					実施機番	備考
31	7600144	テンションパネ		12						76000412201
32	7600146	スクレーパー 2		2						76000412600
33	7600679	キョウシベルト		2						76000413212
34	7601164	キョウシカバーAL(ラベル)		1						76001419100
35	7601165	キョウシカバーAR(ラベル)		1						76001419200
36	7601107	コガタホルト3P	M8X20アカ	4						76001413000
37	7600962	キョウシカバーB(ラベル)		1						76001419000
38	9994672	ラベルチュウイ(ベルトマキコミ)		2						99913109000
39	9150358	コガタナット(SW)	M8 P1.25	2						
40	7601098	タオンカバーガード		1						76001414100
41	9000001	ホルト(+)	M6X16 P1.0	2						
42	7601114	トリムシールA		1						76001413400
43	7601115	トリムシールB		1						76001413500
44	7600145	スクレーパー		2						76000412500
45	7600859	シム		2						76091410100
46	9020935	コガタホルト3P	M8X20 P1.25 7T	4						
47	9994729	ラベルチュウイ(カバー)		2						99913109400

20. リンクアーム部

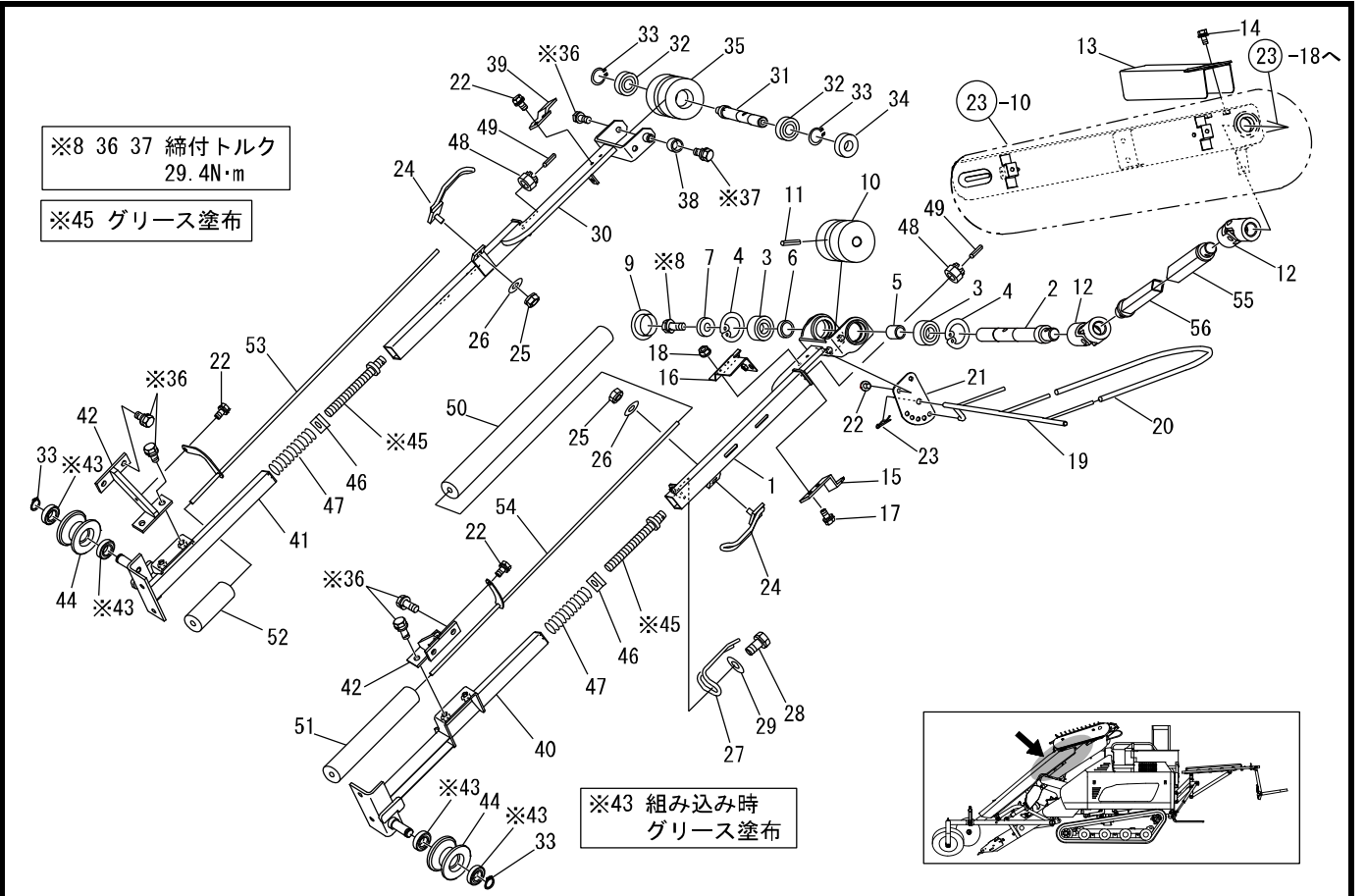
HGX100(F)



見出番号	部品コード	部品名	規格	1台分個数					実施機番	備考
1	7601103	カバーフレームL(ラベル)		1						76001429000
2	7601104	カバーフレームR(ラベル)		1						76001429100
3	9994731	ラベルチェーン(マキコミ)		2						99913109300
4	9371042	ストップリング	S42	2						
5	9330003	グリスノップル	A-MT6 P1.0	4						
6	9210006	Sワッシャ	M6	2						
7	7600937	シテンボスA		2						76001420500
8	9021157	コガタボルト2P	M10X25 P1.25 7T	6						
9	7520063	コガタフランジナット 10MM	M10 P1.25	6						
10	7600157	リンクバー		1						76000420700
11	9020946	コガタボルト2P	M8X16 P1.25 7T	6						
12	7600154	リンクシャフト		1						76000420412
13	7600083	スプロケット 40-12T		2						76000330411
14	7710380	キー	5X5X15L	5						77110042800
15	9380214	ベアリング		2						
16	9372035	ストップリング	H35	2						
17	7600155	カラー	15.3X21.7X20	1						76000420500
18	7600156	スプロケット 40-22T		1						76000420601
19	7630245	サガネ	6.5X21X3.2	2						76300411000
20	9011146	ボルト2P	M6X16 P1.0 7T	2						
21	7600158	スプロケット 40-12T		2						76000420812
22	9371035	ストップリング	S35 T1.5	2						
23	9371015	ストップリング	S15	2						
24	9440149	ローラチェーン(JL)		2						
25	7630370	イタパネ		2						76300560300
26	9021054	コガタボルト	M8X55 P1.25 7Tセン	2						
27	9140703	コガタナット	M8 P1.25	2						
28	7600966	ガイドローラ		4						76001420600
29	7600159	カバーフタCOMP		2						76000421200
30	9000001	ボルト(+3P)	M6X16 P1.0	4						90044406016

21. 整列搬送部(タOSHベルトフレーム)

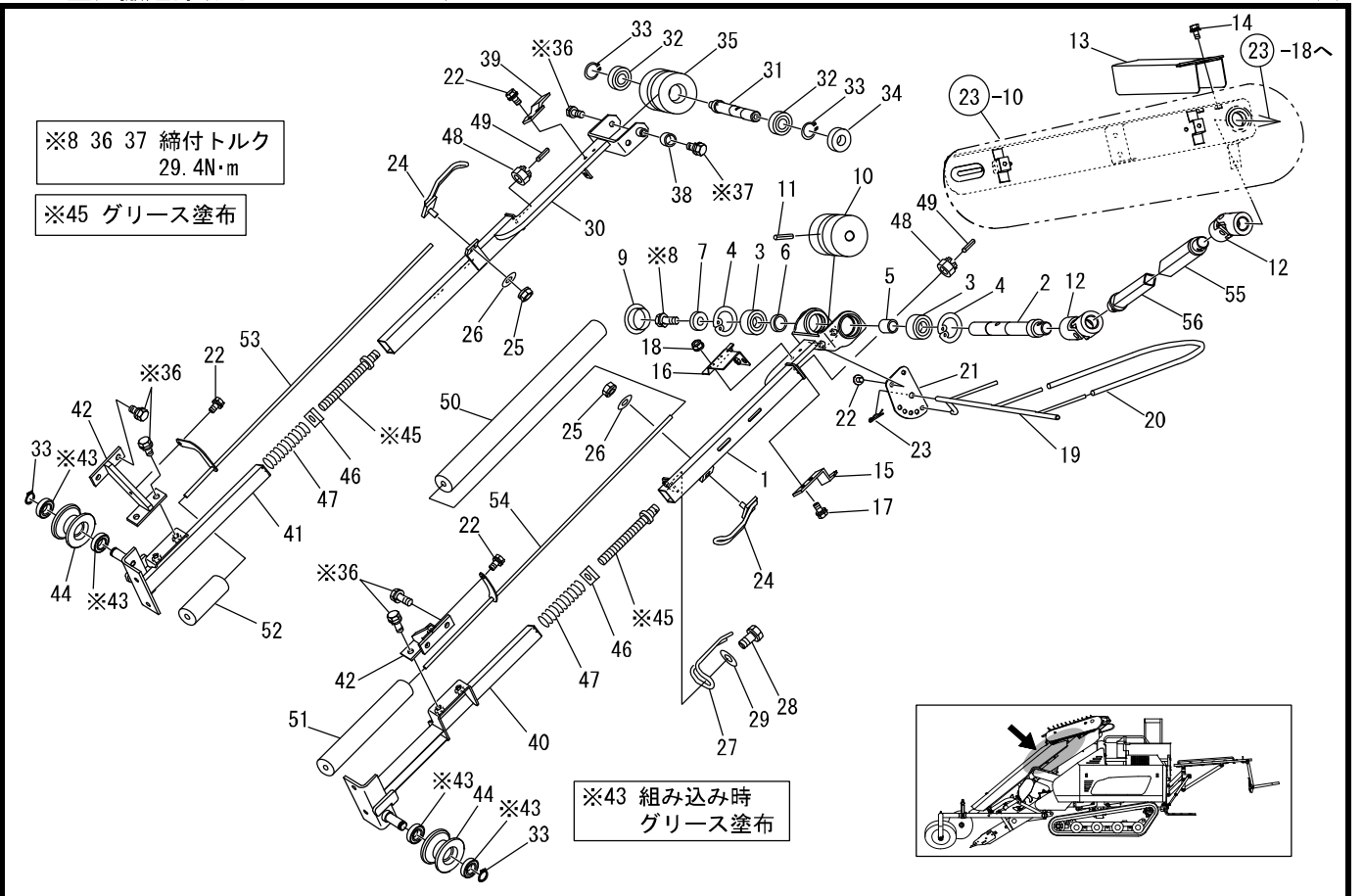
HGX100(F)



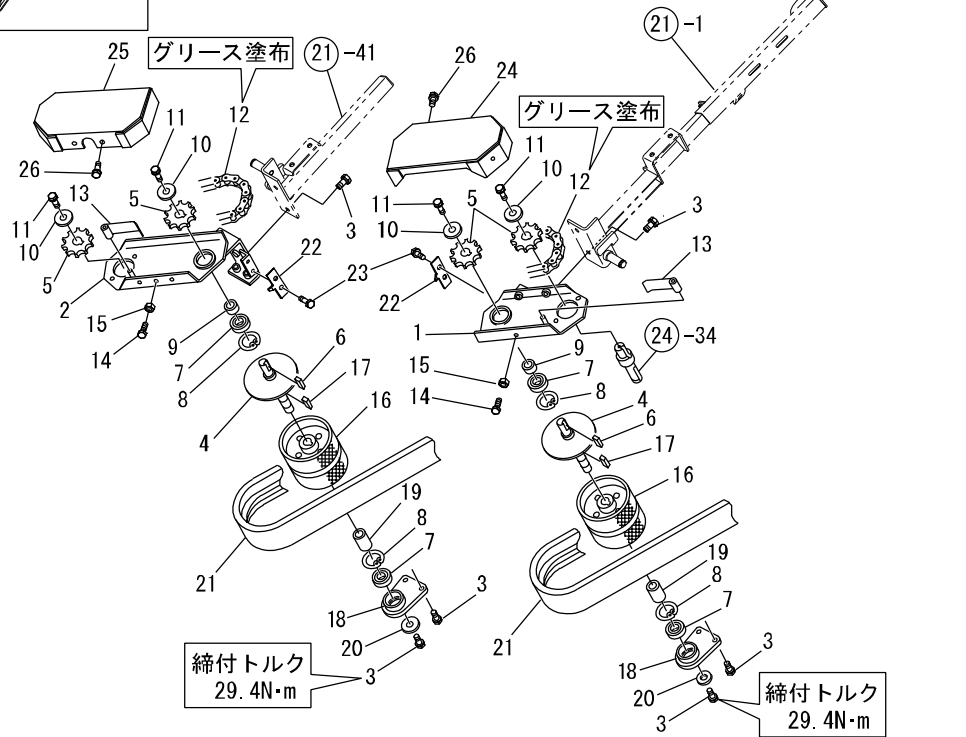
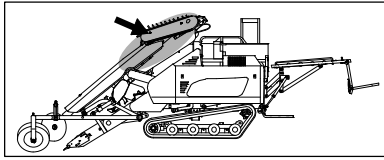
見出番号	部品コード	部品名	規格	1台分個数						実施機番	備考
1	7600967	タOSHベルトフレームアトL		1						76001430101	
2	7600385	シャフトアトL1		1						76000432412	
3	9380214	ベアリング		2							
4	9372035	ストップリング	H35	2							
5	7600306	カラーアトL		1						76000432500	
6	7600391	カラー	16.1X21.7X5.5	1						76000436900	
7	7950261	サガネ	8.5X22X2	1						79510012901	
8	9020946	コガタボルト2P	M8X16 P1.25 7T	1							
9	9650018	ホアプラグ(ツバツキ)	RCA5 35X8X42	1							
10	7600969	ローラアト		1						76001431200	
11	9320640	スプリングピン	φ6X40	1							
12	7720201	ユニバーサルジョイント		2						77210199300	
13	7601166	ジョイントカバー		1						76001431433	
14	9020935	コガタボルト3P	M8X20 P1.25 7T	2							
15	7600312	スクレーパ 4		1						76000433211	
16	7601091	コウホウプレート		1						76001431511	
17	9011148	ボルト2P	M6X25 P1.0 7T	2							
18	9150304	ナット(SWツキ)	M6 P1.0	2							
19	7600389	レーキ		1						76000435611	
20	7600973	チューブ		1						76001431600	
21	7600328	レーキプレート		1						76000435700	
22	9000001	ボルト(+)3P	M6X16 P1.0	6							
23	9480008	Rピン	φ8	1							
24	7600394	タOSHベルトガイド		2						76000437311	
25	9150358	コガタナット(SW)	M8 P1.25	2							
26	9240108	サガネ	M8	2							
27	7600390	タOSHベルトオサエ		1						76000436512	
28	9011147	ボルト2P	M6X20 P1.0 7T	1							
29	7630245	サガネ	6.5X21X3.2	1						76300411000	
30	7600974	タOSHベルトフレームアトR		1						76001432000	

21. 整列搬送部(タオシベルトフレーム)

HGX100(F)



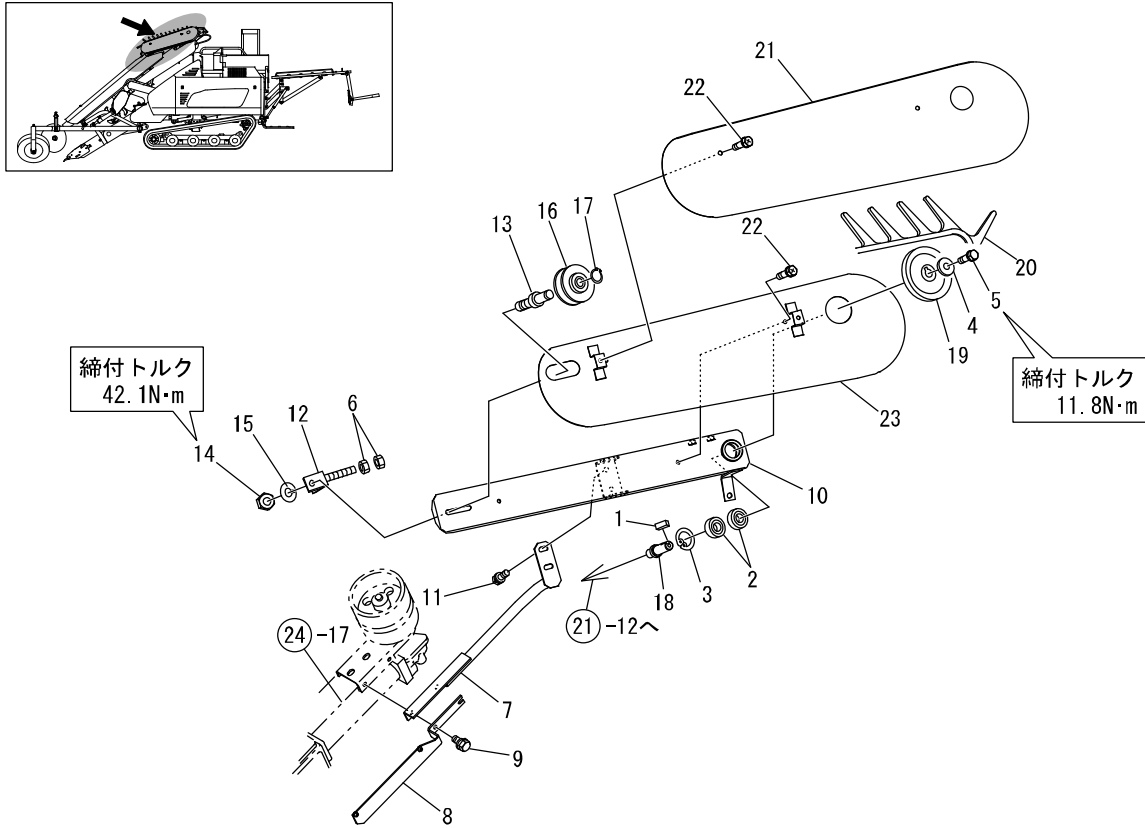
見出番号	部品コード	部品名	規格	1台分個数						実施機番	備考
31	7600311	シャフト ㏒ R		1							76000433101
32	9380200	ベアリング		2							
33	9371015	ストップリング	S15	4							
34	9350262	オイルシール	TC 15.32.9	1							
35	7600958	ローラマE R		1							76001411000
36	9020947	コガタボルト2P	M8X20 P1.25 7T	9							
37	9021055	コガタボルト2P	M8X35 P1.25 7T	1							
38	7600607	ビニールチューブホース		1							76000437900
39	7600393	スクレーパ 5		1							76000437200
40	7600975	タオシベルトフレームマE L		1							76001432501
41	7600976	タオシベルトフレームマE R		1							76001432601
42	7600977	タオシサポート		2							76001432701
43	9380383	ベアリング		4							
44	7601134	ガイドローラ		2							76001432811
43,44	7601133	ガイドローラキット		(2)							76001810100
45	7600303	テンションホルト		2							76000432201
46	7600304	シカクナット		2							76000432300
47	7600308	スプリング	3.2X18.8X125	2							76000432700
48	9180004	ミソツキナット	M12 P1.75 効カタ	2							
49	9320318	スプリングピン	φ3X18	2							
50	7600979	スポンジチューブ470		1							76001433000
51	7600980	スポンジチューブ240		1							76001433100
52	7600981	スポンジチューブ100		1							76001433200
53	7600982	タオシフラケットL		1							76001433501
54	7600983	タオシフラケットR		1							76001433601
55	7600397	ジョイントチューブ		1							76000437600
56	7600396	ジョイントシャフト		1							76000437500



見出番号	部品コード	部品名	規格	1台分個数					実施機番	備考
1	7600381	タオンベルトプラケット L		1						76000430712
2	7600382	タオンベルトプラケット R		1						76000430811
3	9020947	コガタボルト2P	M8X20 P1.25 7T	10						
4	7600297	シャフト マエ		2						76000431100
5	7600295	スプロケット 40-10T		4						76000430900
6	7710380	キー	5X5X15L	2						77110042800
7	9380214	ベアリング		4						
8	9372035	ストップリング	H35	4						
9	7600298	カラー		2						76000431200
10	7630245	サガネ	6.5X21X3.2	4						76300411000
11	9011146	ホルト2P	M6X16 P1.0 7T	4						
12	9440151	ローラチェン(JL)		2						
13	7630370	イタバネ		2						76300560300
14	9021051	コガタボルト	M8X45 P1.25 7T セン	2						
15	9140703	コガタナット	M8 P1.25	2						
16	7601085	外ウプーリ		2						76000431303
17	7890357	キー	5X5X20L	2						78930013500
18	7600383	ローラプラケット マエ		2						76000431411
19	7600296	カラー A		2						76000431000
20	7891438	サガネ	9X28X4.5	2						78980010601
21	7600843	タオンベルト		2						76000432823
22	7600300	スクレーパ 3		2						76000431502
23	9020946	コガタボルト2P	M8X16 P1.25 7T	4						
24	7600321	チェンカバー L		1						76000434403
25	7600322	チェンカバー R		1						76000434501
26	9000001	ホルト(+)3P	M6X16 P1.0	4						

23. 整列搬送部(タオシフレーム)

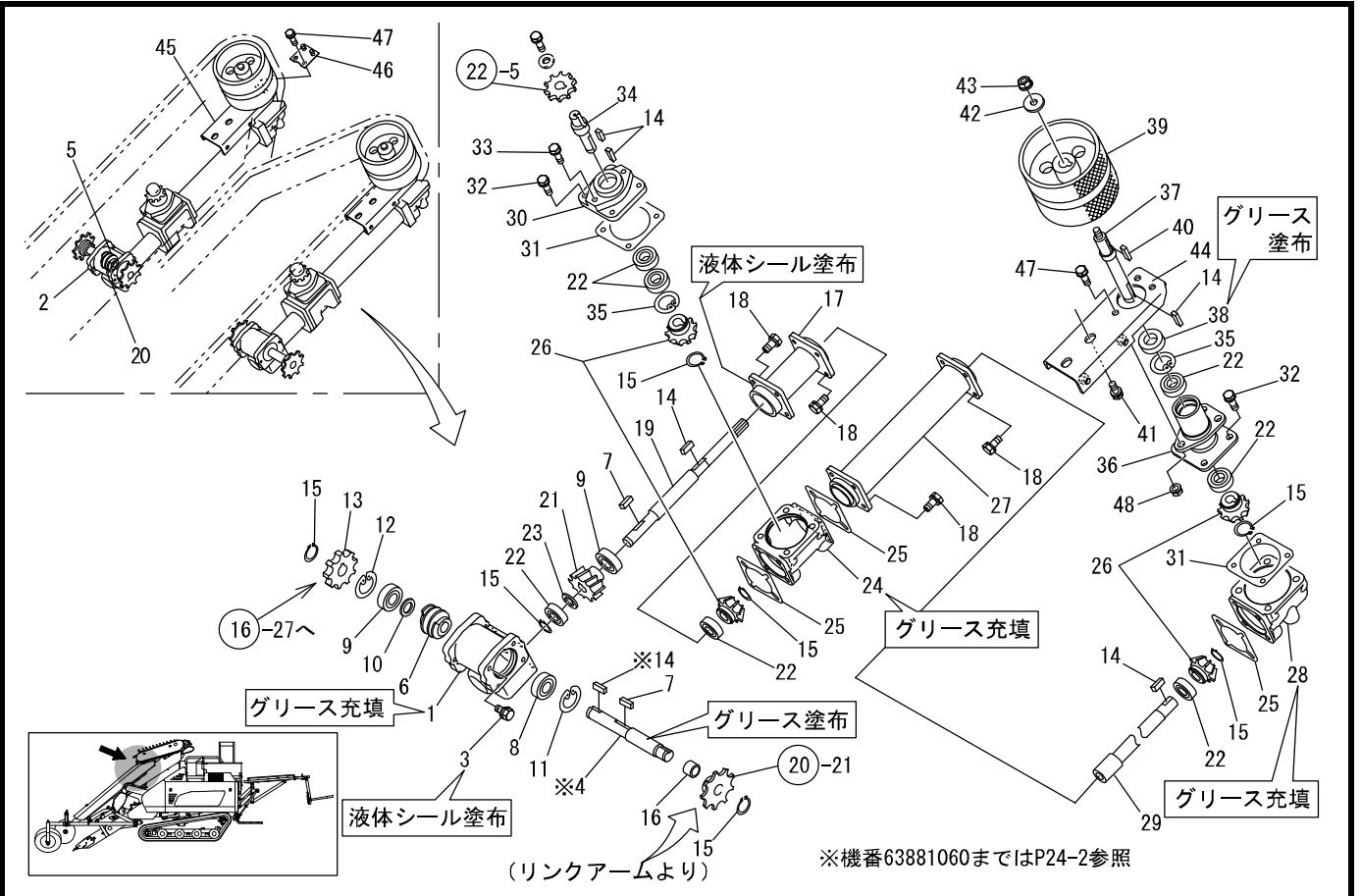
HGX100(F)



見出番号	部品コード	部品名	規格	1台分個数						実施機番	備考
1	7710380	キー	5X5X15L	1							77110042800
2	9380214	ヘアリング		2							
3	9372035	ストップリング	H35	1							
4	7630245	サカネ	6.5X21X3.2	1							76300411000
5	9011146	ホルト2P	M6X16 P1.0 7T	1							
6	9140703	コガタナット	M8 P1.25	2							
7	7601149	サポートアーム		1							76001433811
8	7601099	タオンカバーサ		1							76001433900
9	9020948	コガタホルト2P	M8X25 P1.25 7T	2							
10	7601154	タオシフレーム		1							76000433624
11	9020935	コガタホルト3P	M8X20 P1.25 7T	2							
12	7650348	ブラケット A CMP		1							76500432500
13	7600318	プーリピン		1							76000433900
14	9140711	コガタナット	M12 P1.25	1							
15	9210012	Sワッシャ	M12	1							
16	7600867	Vアイトラ62ASSY キット		1							76091430100
17	9371012	ストップリング	S12	1							
18	7600301	シャフトAトL2		1							76000432001
19	7600317	プーリ 95A		1							76000433800
20	7600313	トッキツキVヘルト		1							76000433400
21	7600319	タオンカバー		1							76000434001
22	9000002	ホルト(+)3P	M6X12 P1.0	4							
23	7600316	タオンケース		1							76000433700

24. 搬送駆動部

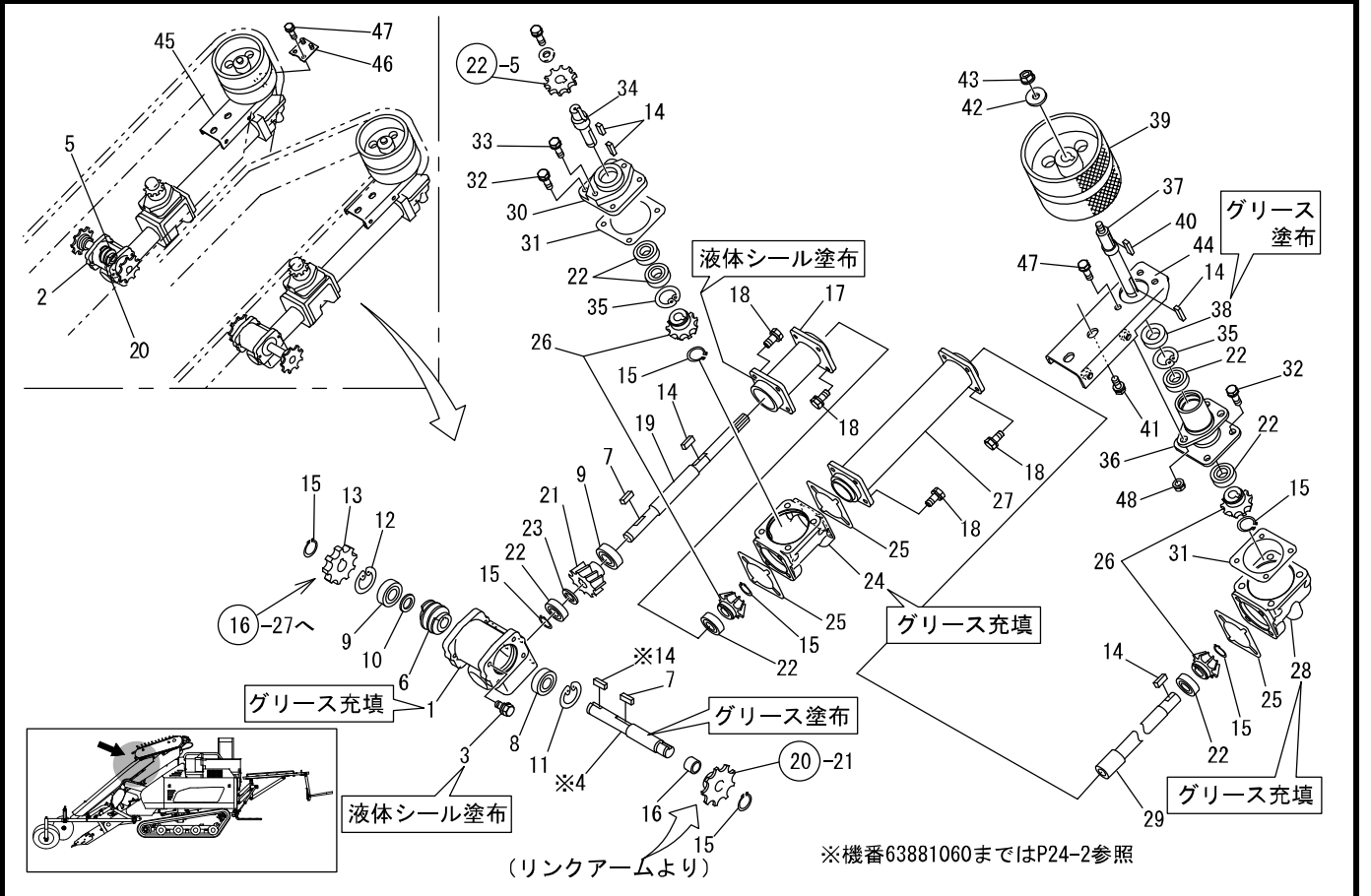
HGX100(F)



見出番号	部品コード	部品名	規格	1台分個数					実施機番	備考
1	7600991	ウォームケースL		1						76001440101
2	7600992	ウォームケースR		1						76001440201
3	7662211	コガタコーティングホルト2P	M8X16P1.25 7T	8						76643019101
4	7600165	ウォームシャフト(機番63881060まではP24-2参照)		2				63881061~		76000440301
5	7600166	ウォーム L		1						76000440401
6	7600167	ウォーム R		1						76000440501
7	7890357	キー	5X5X20L	4						78930013500
8	9380215	ベアリング		2						
9	9380321	ベアリング		4						
10	7600168	カラー	15.3X21.7X1.5	2						76000440611
11	9372040	ストップリング	H40	2						
12	9372042	ストップリング	H42	2						
13	7600083	スプロケット 40-12T		2						76000330411
14	7710380	キー(機番63881060まではP24-2参照)	5X5X15L	12				63881061~		77110042800
15	9371015	ストップリング	S15	12						
16	7630205	DUブッシュ	LFB1715	2						MB1715DU
17	7600169	キョウジパイプ1		2						76000440703
18	9020946	コガタホルト2P	M8X16 P1.25 7T	32						
19	7600356	クドウジク 2		2						76000441011
20	7600171	ウォームホイール L		1						76000441101
21	7600172	ウォームホイール R		1						76000441201
22	9380200	ベアリング		14						
23	7600173	カラー	15.3X21.7X2	2						76000441301
24	7600994	キョウジケースA		2						76001440301
25	7651400	パッキン A		6						76500132311
26	7601086	マイタキット	マイタキヤ 16の2個セット	4箇所	(1箇所2個セットで4箇所)					76091441400
27	7600178	キョウジパイプ		2						76000442102
28	7600995	キョウジケースB		2						76001440401
29	7600179	キョウジクドウシャフト		2						76000442300
30	7600177	ホス 1		2						76000441801

24. 搬送駆動部

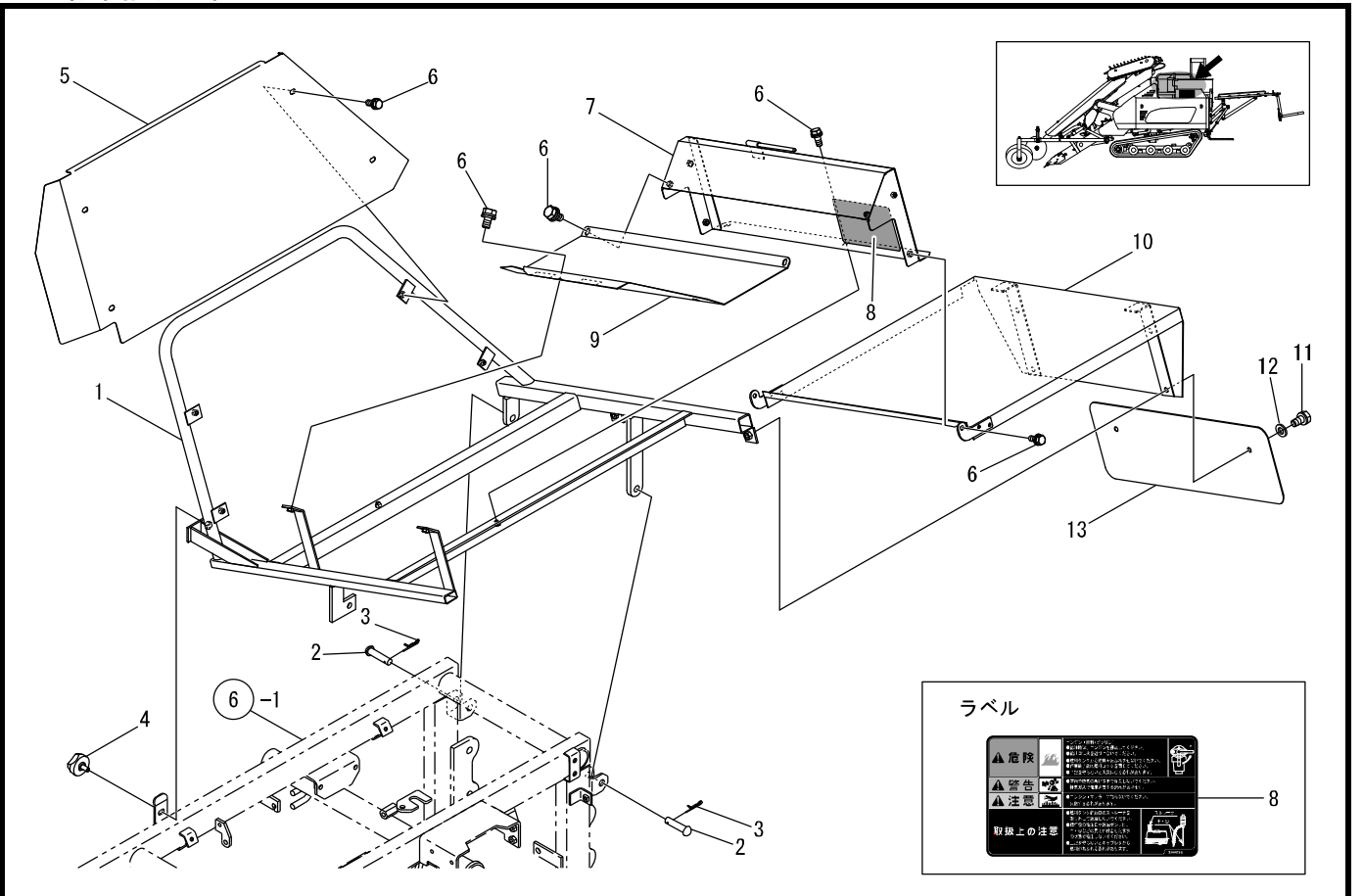
HGX100(F)



見出番号	部品コード	部品名	規格	1台分個数					実施機番	備考
31	7650036	パッキン B		4						76500132400
32	9020947	コガタボルト2P	M8X20 P1.25 7T	16						
33	9020404	コガタボルト2P	M8X13 P1.25 7T	4						
34	7600176	クドウジク 1		2						76000441700
35	9372032	ストップリング	H32	4						
36	7600996	ローラクドウケース		2						76001440500
37	7600182	プーリーシャフト		2						76000442801
38	9350256	オイルシール	TC 20.32.6	2						
39	7600183	クドウプーリ		2						76000431303
40	7890356	キー	5X5X25L	2						78930013400
41	9021150	コガタボルト3P	M10X25 P1.25 7T	4						
42	7891438	サガネ	9X28X4.5	2						78980010601
43	9150358	コガタナット(SW)	M8 P1.25	2						
44	7600998	プーリーブラケットA		1						76001441201
45	7600184	プーリーブラケット		1						76000443000
46	7600999	タオンカバーブラケット		1						76001441301
47	9020948	コガタボルト2P	M8X25 P1.25 7T	6						
48	9140783	ツバツキコガタナット	M8 P1.25	6						

25. 標準結束上部

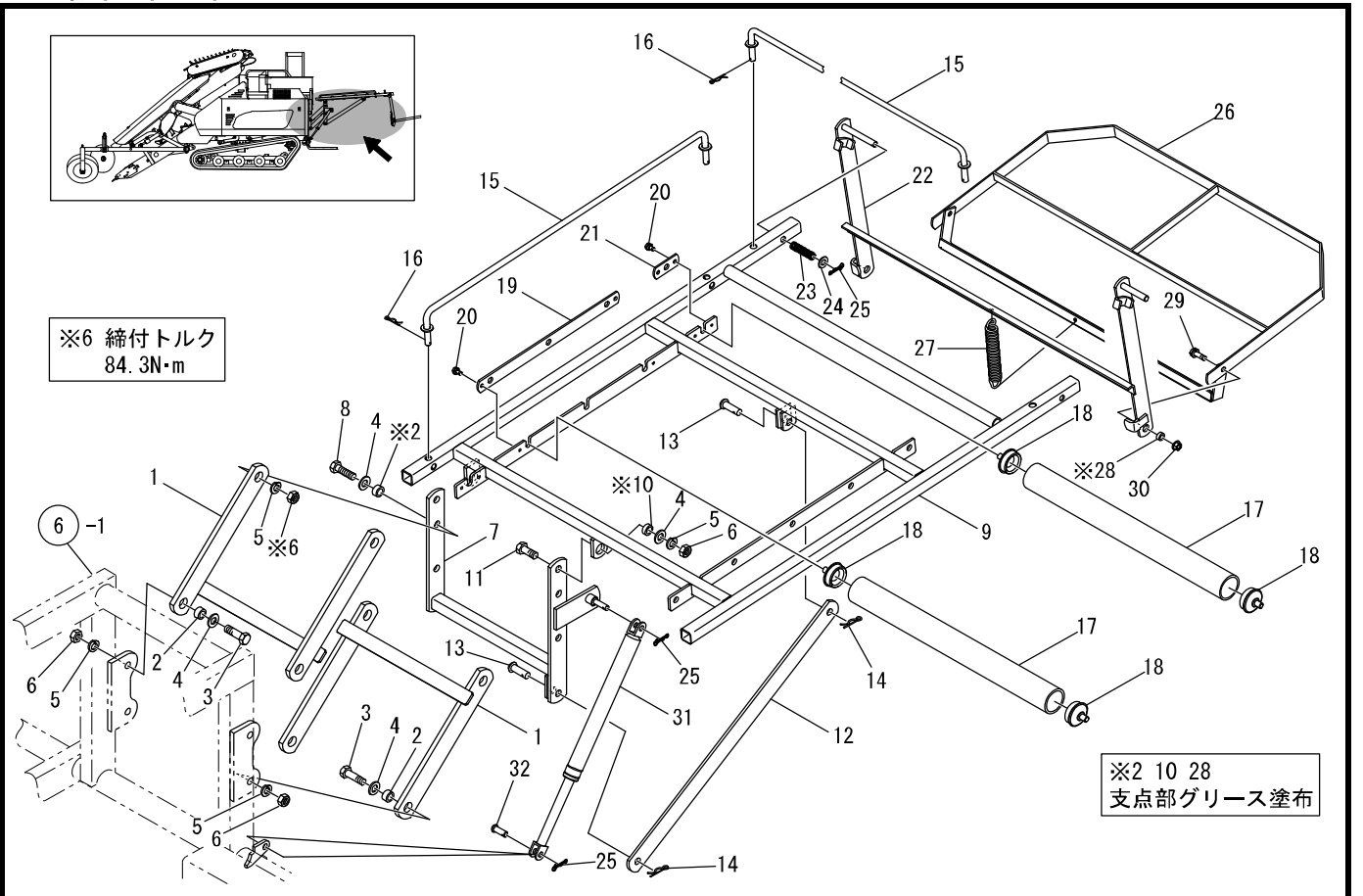
HGX100(F)



見出番号	部品コード	部品名	規格	1台分個数						実施機番	備考
1	7601000	サキョウダイフレームCOMP		1							76001510102
2	9500205	テーラーピン	φ12X55	2							
3	9480062	Rピン(ヌケドメッキ)	φ12	2							
4	7600961	ノブホルト		1							76001412900
5	7601001	サイドプレート		1							76001511702
6	9000001	ホルト(+)	M6X16 P1.0	12							
7	7601002	センタプレートCOMP(ラベル)		1							76001519000
8	9994668	ラベルPL(エンジン)		1							99911012300
9	7601004	フロントプレート		1							76001511803
10	7601005	リヤプレートCOMP		1							76001513004
11	9020947	コガホルト2P	M8X20 P1.25 7T	2							
12	7560781	サガネ	8.5X25T2.3	2							75620044000
13	7601113	ホゴカバーA		1							76001514100

26. 標準収容台部

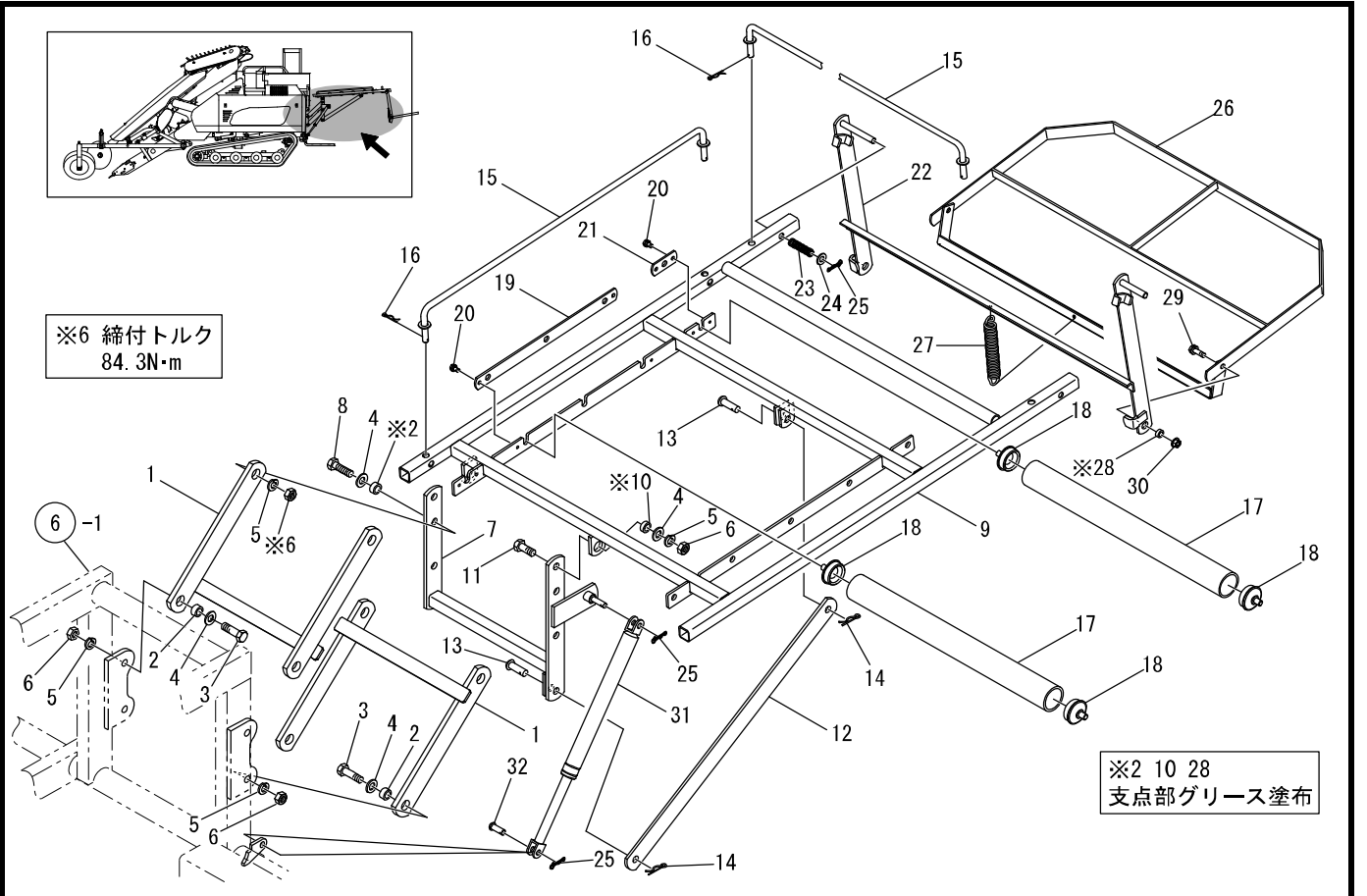
HGX100



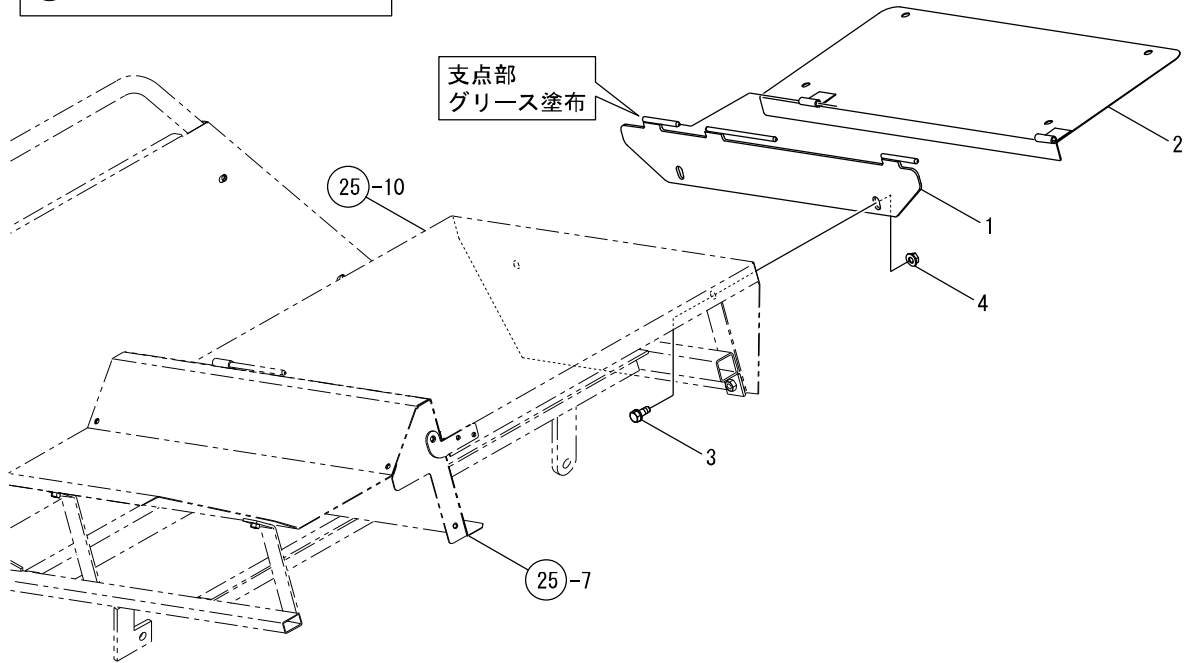
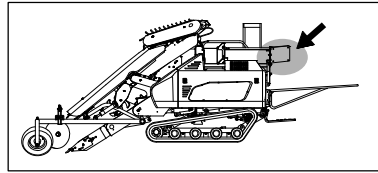
見出番号	部品コード	部品名	規格	1台分個数					実施機番	備考
1	7601006	リンクアーム		2						76001520101
2	7601007	カラ	12.7X19.1L9.6	8						76001520201
3	9011763	ホルト	M12X40 P1.5 8T	4						39303008000
4	9240112	サガネ	M12	10						
5	9210012	Sワッシャ	M12	10						
6	9140513	ナット	M12 P1.5	10						
7	7601008	アームシテン		1						76001520301
8	9011760	ホルト	M12X35 P1.5 8Tゼン	4						
9	7601009	コンテナダイ		1						76001520500
10	7601010	カラ	12.7X19.1L7	2						76001520600
11	9011751	ホルト	M12X30 P1.5 8T	2						
12	7601011	コンテナダイステー		1						76001520700
13	9500201	テラーピン	φ12X35	2						
14	9480012	Rピン	φ12	2						
15	7601012	ストッパ		2						76001520800
16	9480010	Rピン	φ10	4						
17	7601013	ローラ		5						76001520901
18	7601014	ローラブラケット		10						76001521000
19	7601015	コティプレートA		1						76001521100
20	9000010	ホルト(+)	M6X12 P1.0	6						
21	7601016	コティプレートB		2						76001521200
22	7601017	カラコンテナダイブラケット		1						76001521501
23	7601018	スプリングC	10.5X50	1						76001521600
24	9240110	サガネ	M10	1						
25	9480060	Rピン(スケドメツキ)	φ10	3						
26	7601019	カラコンテナダイ		1						76001521701
27	7601020	スプリング	E14.5X132	1						76001521800
28	7601021	カラ	9.2X13.8L5.5	2						76001521900
29	9020948	コガタホルト2P	M8X25 P1.25 7T	2						
30	9140732	コガタフランジNT	M8 P1.25	2						

26. 標準収容台部

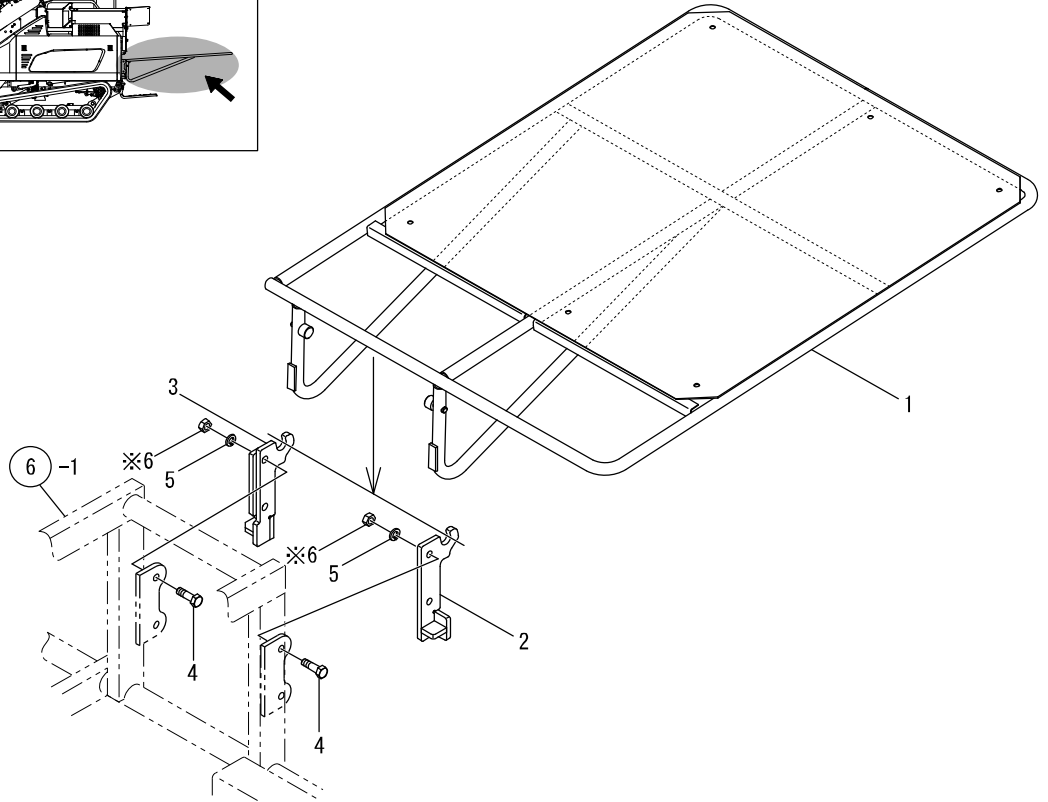
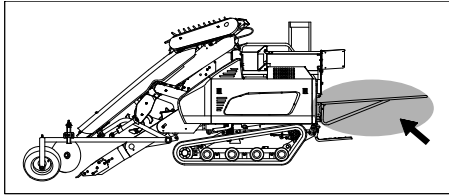
HGX100



見出番号	部品コード	部品名	規格	1台分個数					実施機番	備考
31	6570076	ガススプリング120-130		1						65740053301
32	9501160	テラーピン	φ10X35	1						95010010035

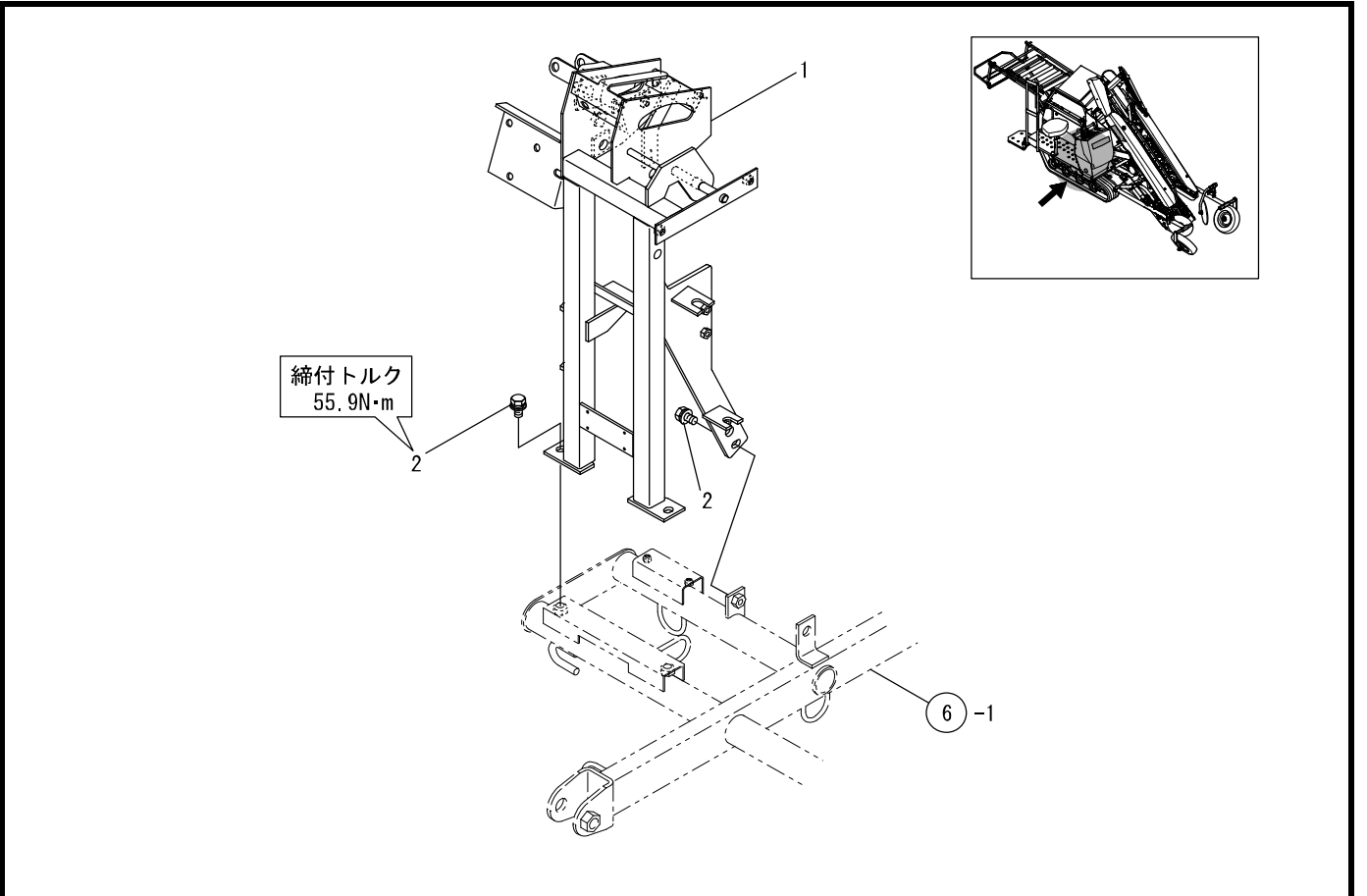


見出番号	部品コード	部品名	規格	1台分個数					実施機番	備考
				F						
1	7601122	エンチョウプレートサCOMP		1						76002540100
2	7601123	エンチョウプレートCOMP		1						76002540200
3	9020947	コガタボルト2P	M8X20 P1.25 7T	2						
4	9140732	コガタフランジNT	M8 P1.25	2						



※6 締付トルク
84N・m

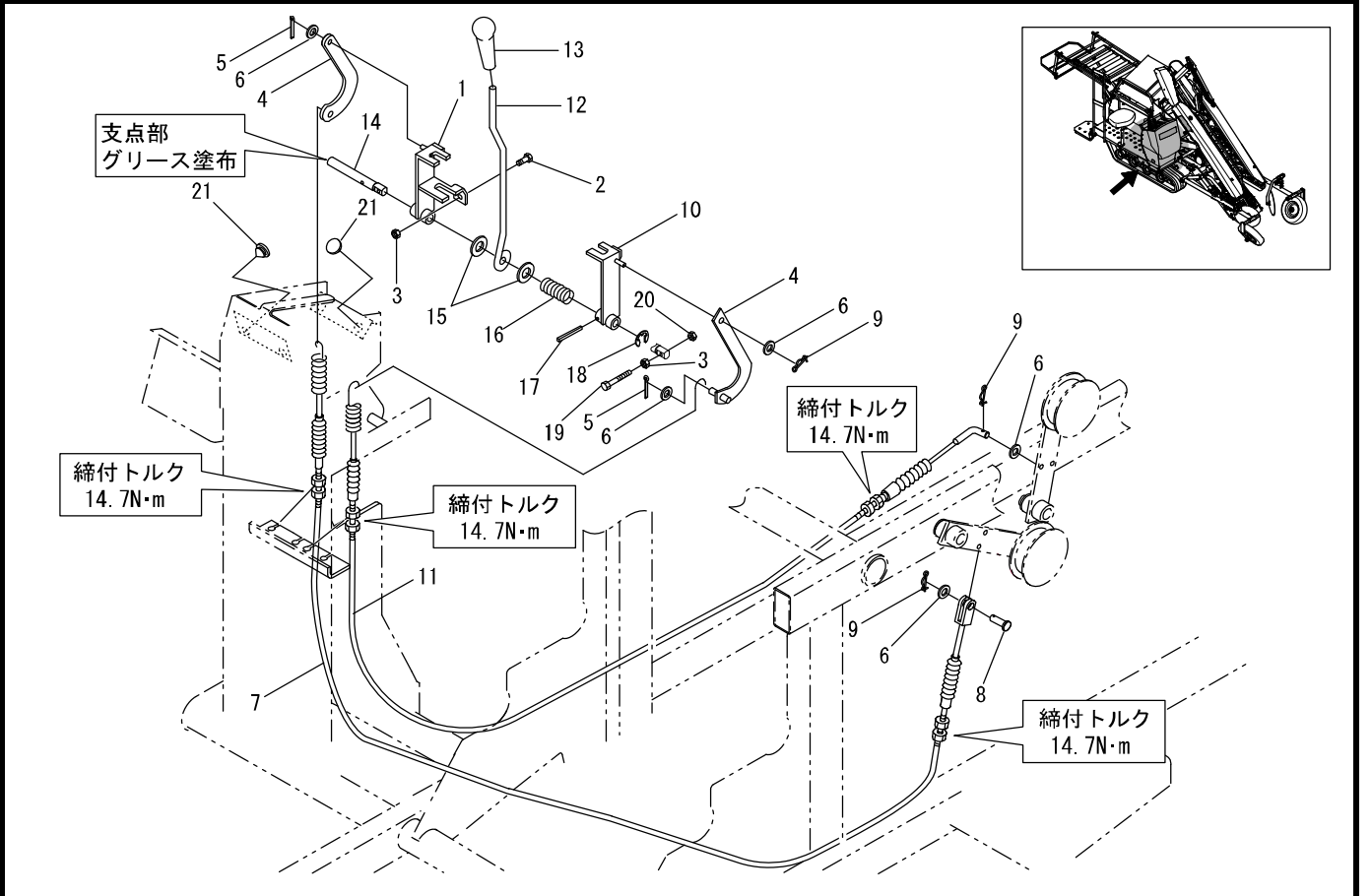
見出番号	部品コード	部品名	規格	1台分個数					実施機番	備考
				F						
1	7600189	コンテナダィ		1						76000520105
2	7601124	フックブラケットAL		1						76002550100
3	7601125	フックブラケットAR		1						76002550200
4	9011763	ホルト	M12X40 P1.5 8T	4						39303008000
5	9210012	Sワッシャ	M12	4						
6	9140513	ナット	M12 P1.5	4						



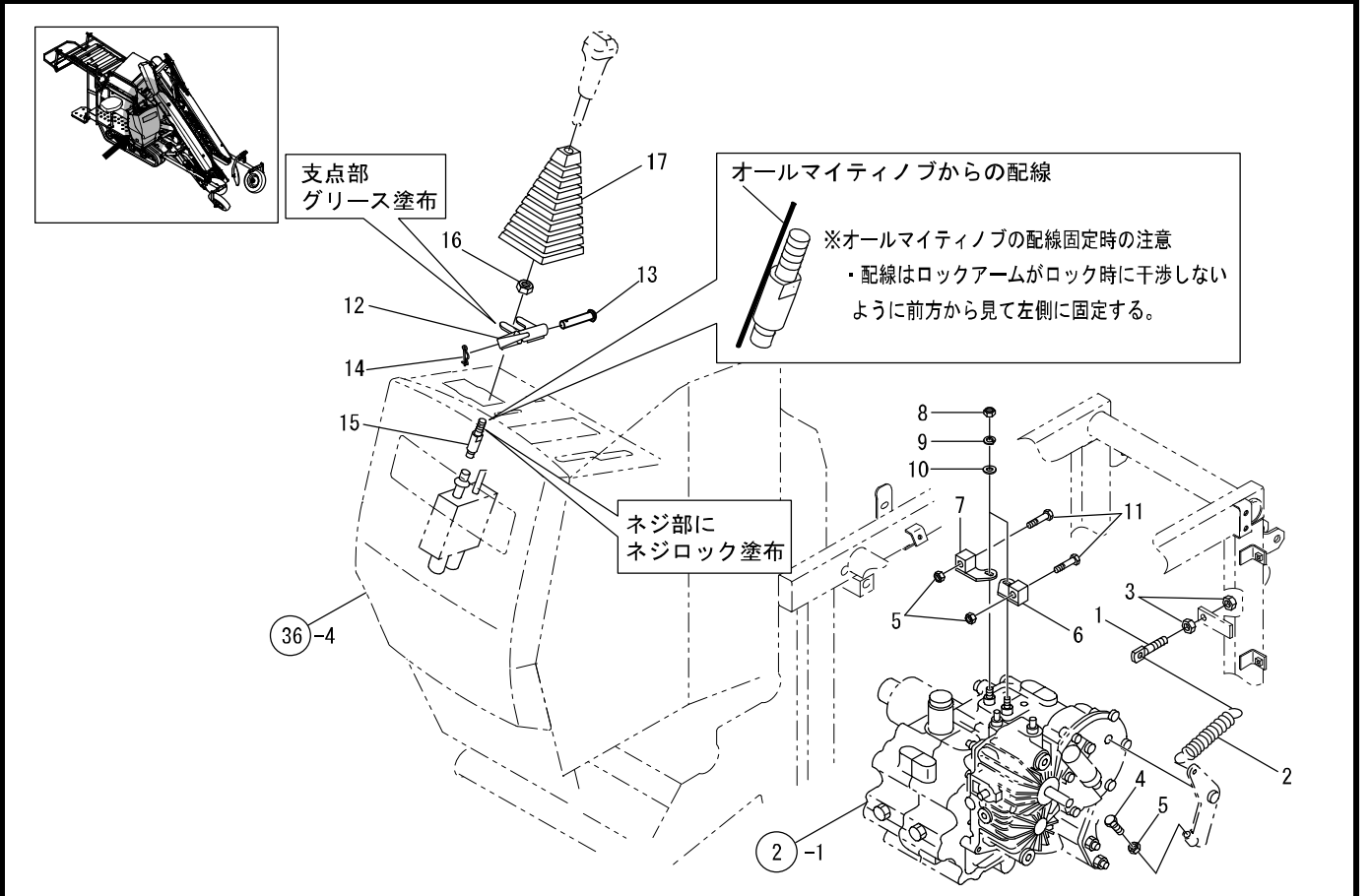
見出番号	部品コード	部品名	規格	1台分個数					実施機番	備考
1	7601022	ソウサフレームCOMP		1						76001610101
2	9021150	コガタボルト3P	M10X25 P1.25 7T	3						

30. クラッチ部

HGX100(F)



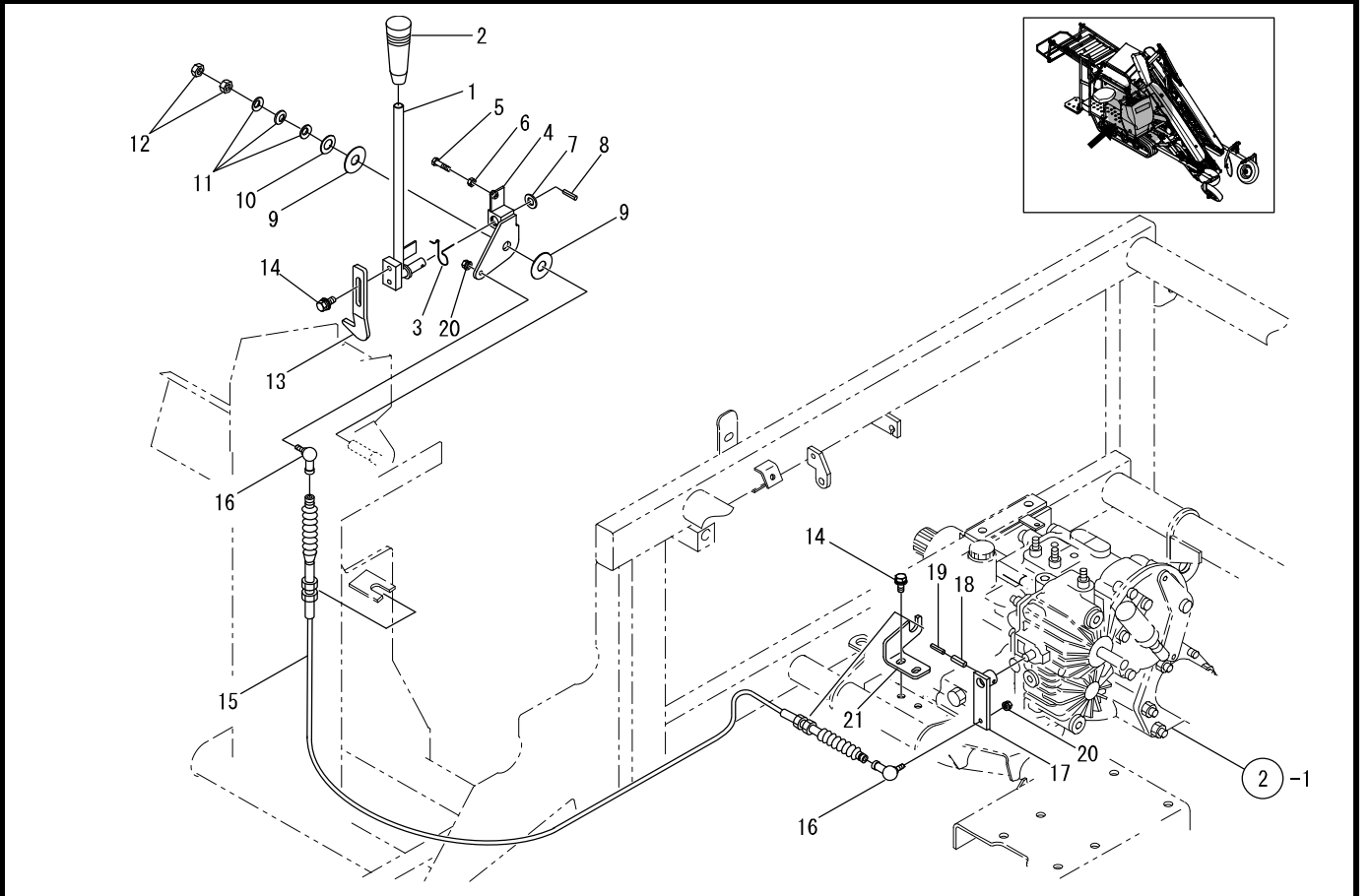
見出番号	部品コード	部品名	規格	1台分個数						実施機番	備考
1	7600192	ソウコウブラケット 3		1						76000620100	
2	9010054	ホルト	M6X16 P1.0	1							
3	9140504	ナット	M6 P1.0	2							
4	7890265	ワイヤフック	ST18	2						78920051901	
5	9300021	ワリピン	2.5X12L	2							
6	9240106	サガネ	M6	5							
7	7601023	ソウコウクラッチワイヤ		1						76001620100	
8	7601160	ヒラアタマピン	6X18	1						76001621000	
9	9480056	Rピン(ヌケドメッキ)	φ6	3							
10	7600550	ホルトリブラケット 1		1						76000620701	
11	7601024	サキョウクラッチワイヤM		1						76001620200	
12	7600373	ソウサレバー		1						76000620500	
13	9540042	グリップ (アカ)	φ12	1							
14	7600549	ピン	φ15X127	1						76000620600	
15	9240116	サガネ	M16	2							
16	7670127	クラッチバネ	HJ60	1						76700053802	
17	9320625	スプリングピン	φ6X25	1							
18	9373012	ストップリング	E12	1							
19	9040060	キャップホルト	M6X40 P1.0ハン	1							
20	9290011	Uナット	M6 P1.0	1							
21	7950164	クッション	KSS	4						79510051800	



見出番号	部品コード	部品名	規格	1台分個数					実施機番	備考
1	7600196	テンションロッド		1						76000630100
2	7630670	テンションパネ		1						76300647000
3	9140710	コガタナット	M10 P1.25	2						
4	7630671	プッシュボルト		1						76300647101
5	9140703	コガタナット	M8 P1.25	3						
6	7630587	サイドクラッチアーム L		1						76300645101
7	7630588	サイドクラッチアーム R		1						76300645201
8	9290158	コガタナット	M8 P1.25	2						
9	9210008	Sワッシャ	M8	2						
10	9240108	サガネ	M8	2						
11	7640474	プッシュボルト	M8X35 P1.25	2						76450010600
12	7600197	ロックアーム		1						76000630202
13	9500207	テーパーピン	φ12X65	1						
14	9480062	Rピン(スケットメッキ)	φ12	1						
15	7600198	エンチャウホルト		1						76000630300
16	9140708	コガタナット	M12 P1.75	1						
17	7630600	ステアリングブーツ	HC IE8050-61850	1						76300671200

32. 主変速部

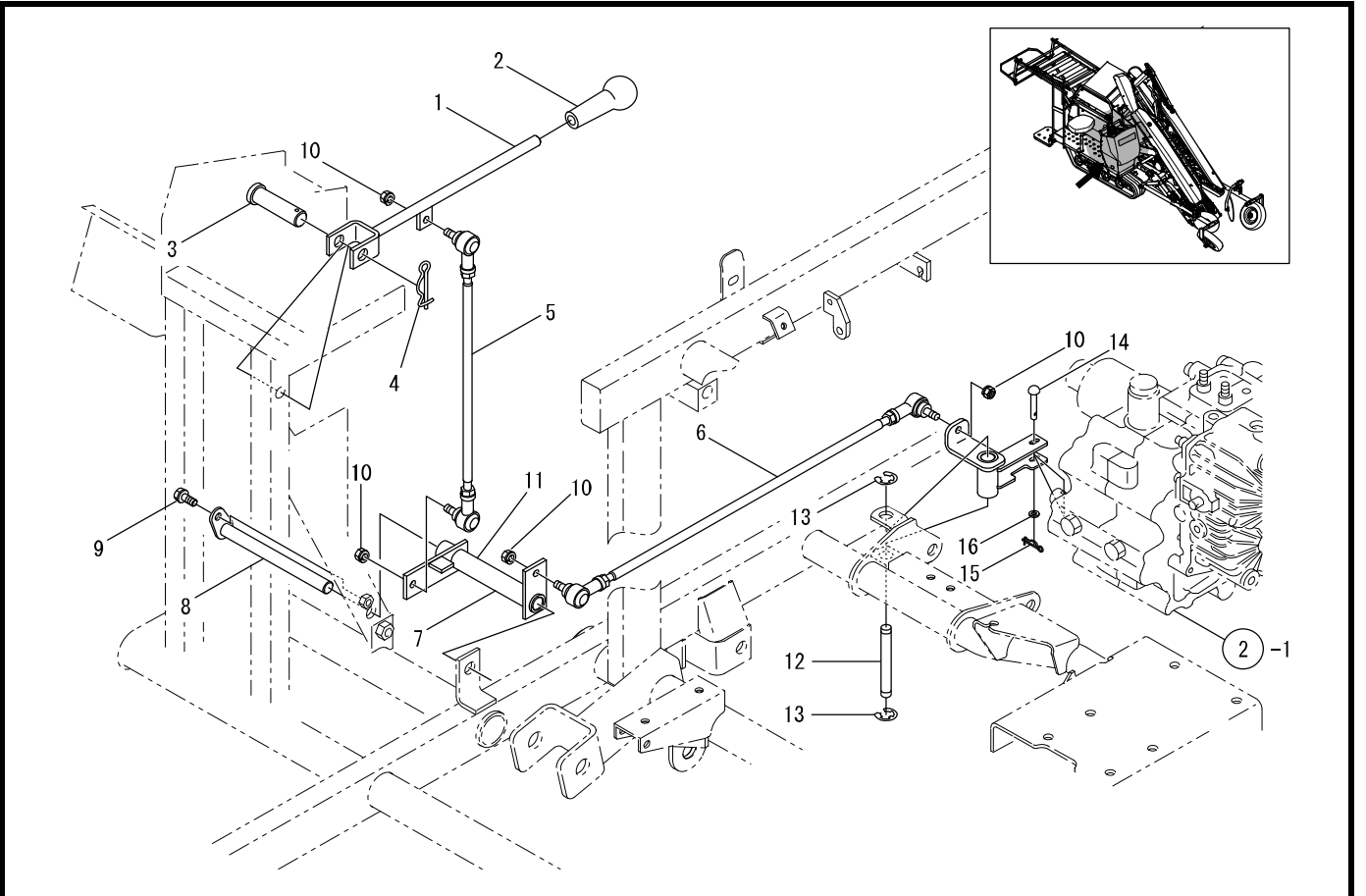
HGX100(F)



見出番号	部品コード	部品名	規格	1台分個数						実施機番	備考
1	7600551	HSTレバー		1							76000640114
2	7800069	ニキリ 12X100	ST22DX	1							78070051000
3	7640067	レバーモトシパネ	φ2.3 HS70	1							76400050600
4	7601025	レバーシテン		1							76001640101
5	9010057	ホルト	M6X25 P1.0	1							
6	9140504	ナット	M6 P1.0	1							
7	9240012	サガネ コガタマル	M12	1							
8	9320320	スプリングピン	φ3X20	1							
9	7640068	フリクションプレート	15X40 HS70	2							76400050700
10	7630437	マワリメサガネ		1							76300653000
11	9230014	サラパネ	H14	3							
12	9140712	コガタナット	M14 P1.5	2							
13	7601026	リターンプレート		1							76001640200
14	9020935	コガタホルト3P	M8X20 P1.25 7T	4							
15	7601027	プッシュプルケーブル1760		1							76001640300
16	9380403	Lボール	THK BL6D	2							
17	7601028	リンクレバー-B		1							76001640500
18	9320520	スプリングピン	φ5X20	1							
19	9320320	スプリングピン	φ3X20	1							
20	9150304	ナット(SWツキ)	M6 P1.0	2							
21	7601029	ワイヤブラケット		1							76001640600

33. 副変速部

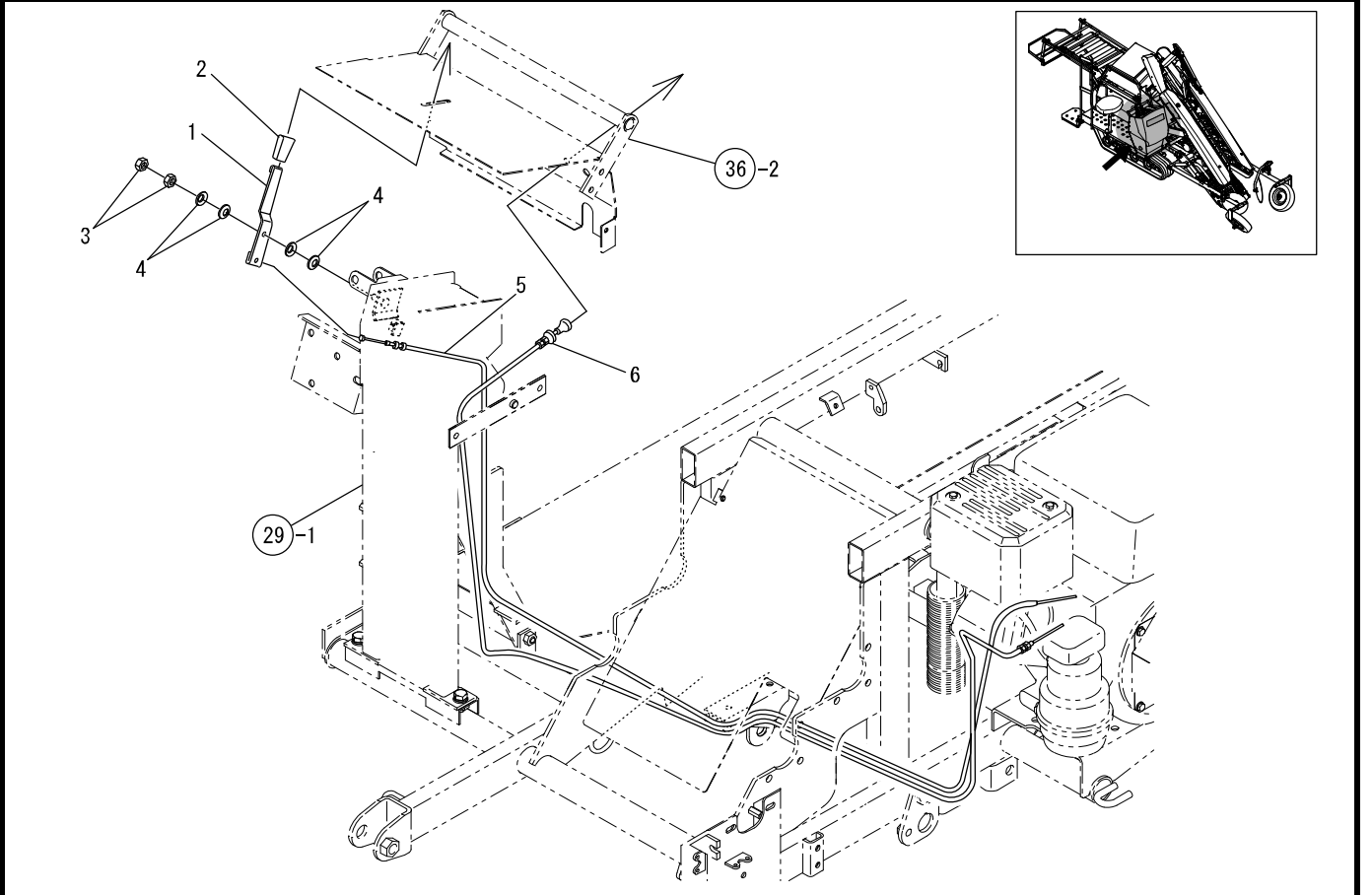
HGX100(F)



見出番号	部品コード	部品名	規格	1台分個数						実施機番	備考
1	7601030	フクヘンソクレバー		1							76001650100
2	9540041	グリップ (クワ)	φ12	1							
3	7662159	ピン		1							76641041600
4	9480064	Rピン(ヌケドメッキ)	φ14	1							
5	7600864	ロット330ASSY	キット	1							76070650100
6	7600865	ロット520ASSY	キット	1							76070650200
7	7601031	リンクレバー-A		1							76001650200
8	7601032	フクヘンソクピン		1							76001650300
9	9020947	コガタボルト2P	M8X20 P1.25 7T	1							
10	9150358	コガタナット(SWツキ)	M8 P1.25	4							
11	7601033	リンクレバー-B		1							76001650402
12	7600215	ピン	φ15X70	1							76000651501
13	9373012	ストップリング	E12	2							
14	9500055	テラーピン	φ6X35	1							
15	9480056	Rピン(ヌケドメッキ)	φ6	1							
16	9240106	サガネ	M6	1							

34. エンジン操作部

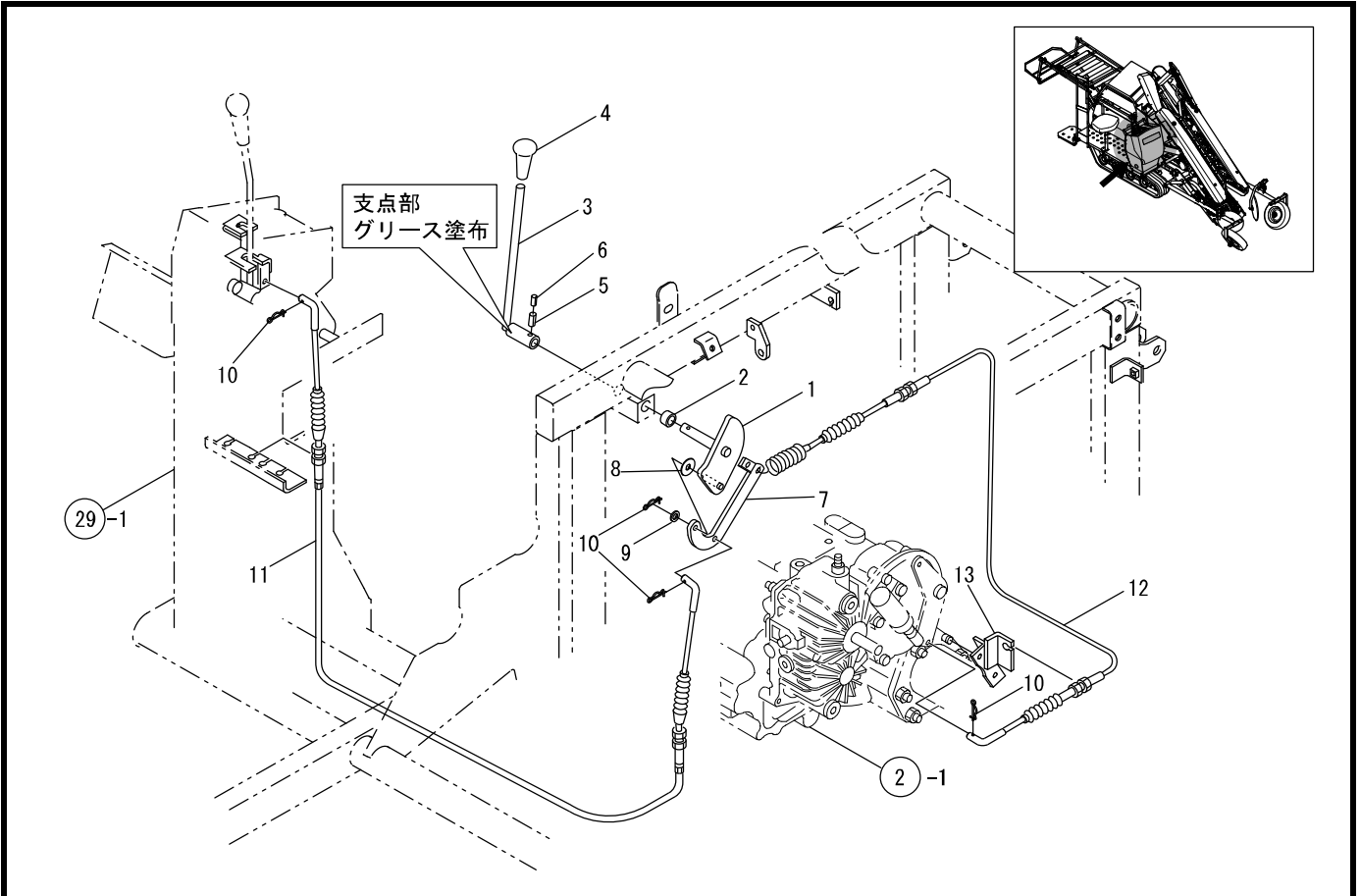
HGX100(F)



見出番号	部品コード	部品名	規格	1台分個数						実施機番	備考
1	7670100	スロットルレバー	HJ60	1							76700051101
2	7899582	グリップ NO.11	KSS	1							78920059700
3	9140703	コガタナット	M8 P1.25	2							
4	9230008	サラバネ	H8	4							
5	7600764	アクセルワイヤー		1							76021660100
6	7600765	チョークワイヤー		1							76021660200

35. 駐車ブレーキ部

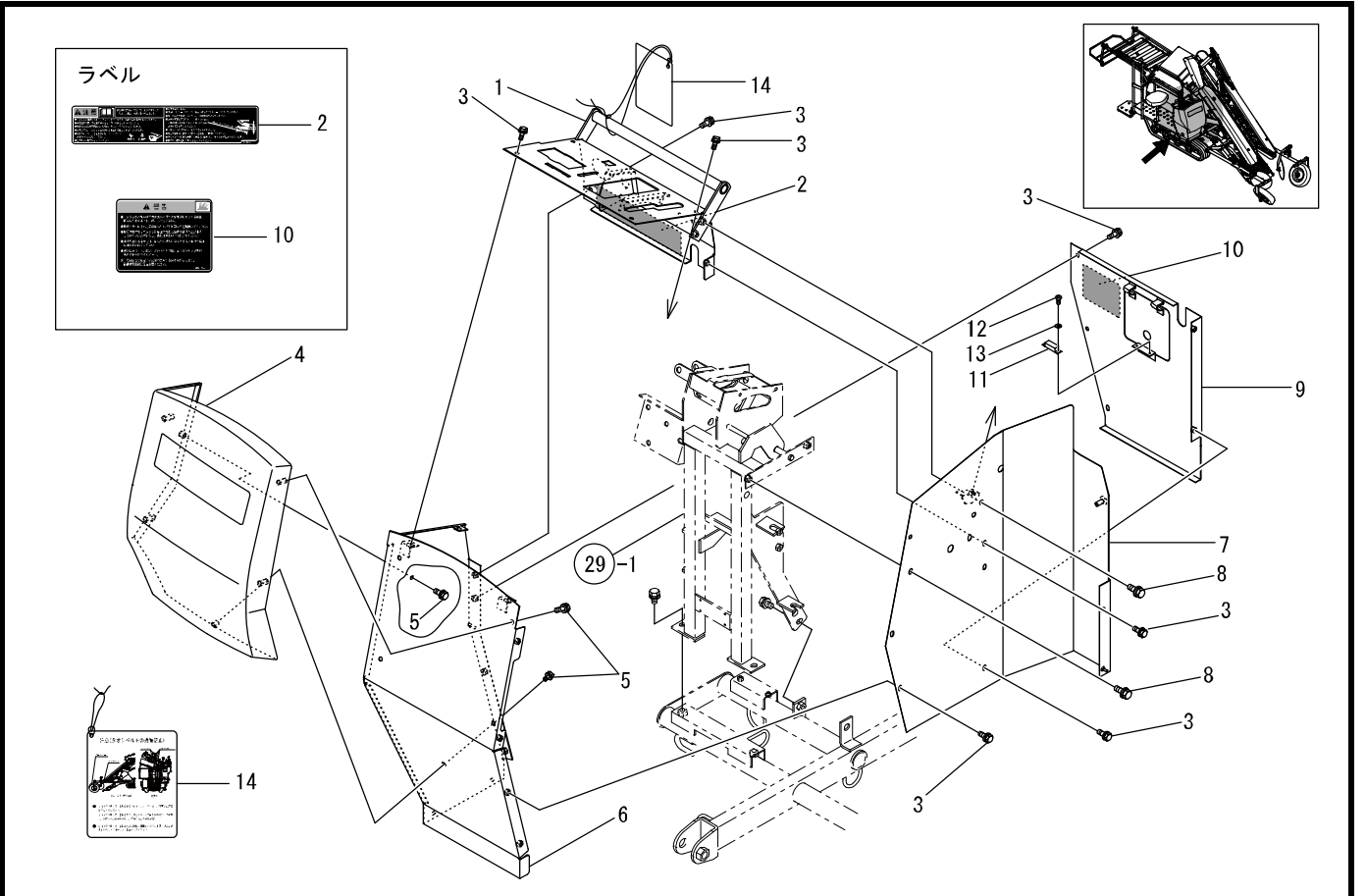
HGX100(F)



見出番号	部品コード	部品名	規格	1台分個数					実施機番	備考
1	7600218	チュウシャストップパ		1						76000670101
2	4800052	カラ (スイングアーム)	15.3X21.7X13	1						48022042300
3	7600219	チュウシャレバー		1						76000670200
4	9540042	グリップ (アカ)	φ12 ST	1						
5	9320525	スプリングピン	φ5X25	1						
6	9320325	スプリングピン	φ3X25	1						
7	7600220	ワイヤフック		1						76000670301
8	7800039	サガネ	6X18X1	1						78980055000
9	9240106	サガネ	M6	1						
10	9480056	Rピン(スケドメッキ)	φ6	4						
11	7601034	リターンワイヤ		1						76001671000
12	7601035	ブレーキワイヤ		1						76001671100
13	7600221	チュウシャブラケット		1						76000670401

36. 操作カバー部

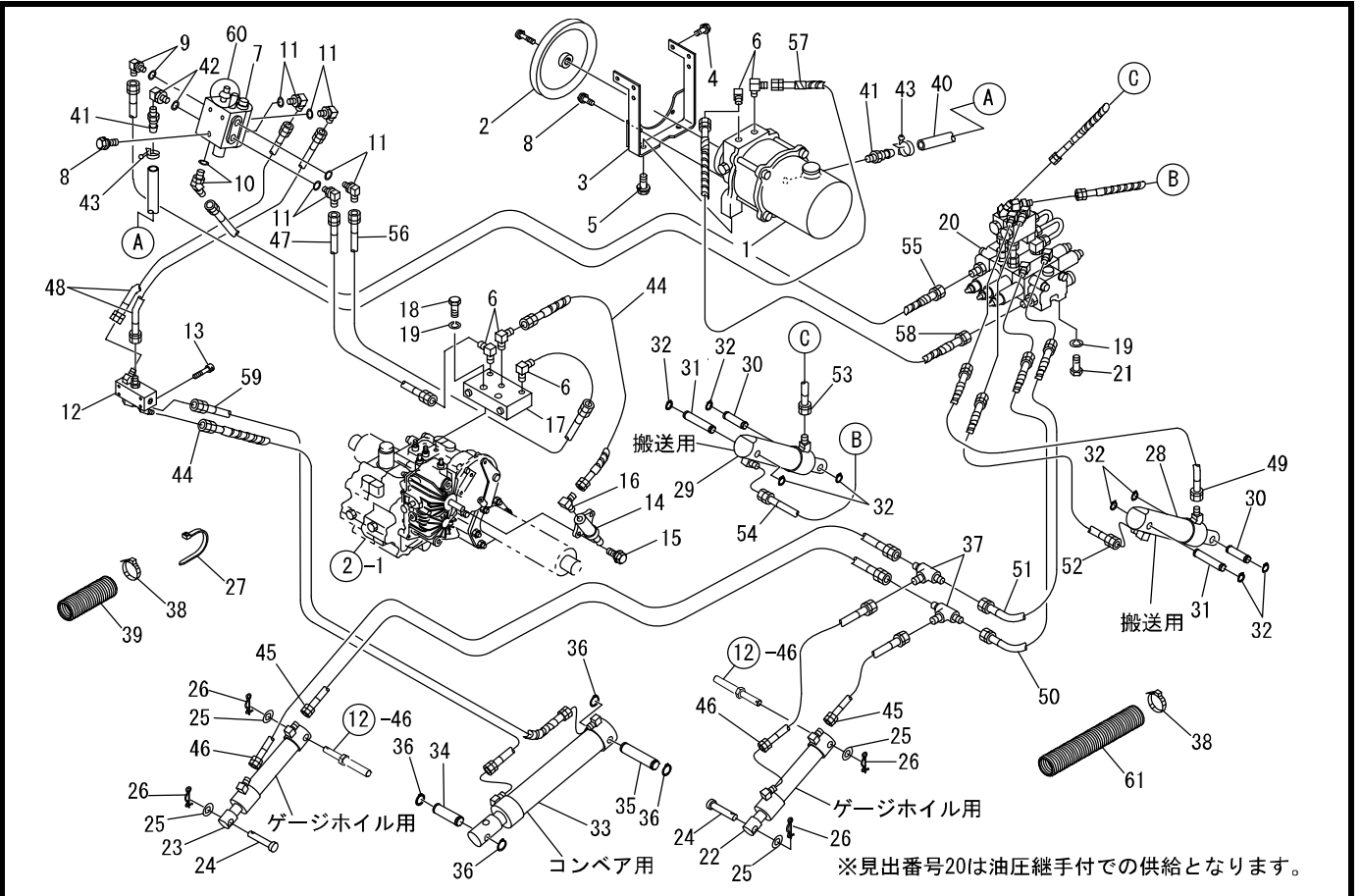
HGX100(F)



見出番号	部品コード	部品名	規格	1台分個数						実施機番	備考
1	7601105	ソウサパネルCOMP(ラベル)		1							76001689100
2	9994673	ラベルチュウイ(トリアツカイ)		1							99913109101
3	9000001	ホルト(+)	M6X16 P1.0	20							
4	7601036	ソウサカバーウエ		1							76001680801
5	9000002	ホルト(+)	M6X12 P1.0	6							
6	7601037	ソウサカバーシタCOMP		1							76001681002
7	7601038	ソウササイドカバー		1							76001681502
8	9020932	コガタホルト3P	M8X16 P1.25 7T	4							
9	7601126	ソウサパネルシタカバー(ラベル)		1							76001689011
10	9994739	ラベルケイコク(カサイ)		1							99912056100
11	7710476	マグネットキャッチ	C-54-2	1							77102020800
12	9110005	タツピンネジ(+)	ナベ2シュ 3X8L	2							
13	9240103	サガネ	M3	2							
14	7600788	チュウイパネル		1							76090430100

37. 油圧配管部

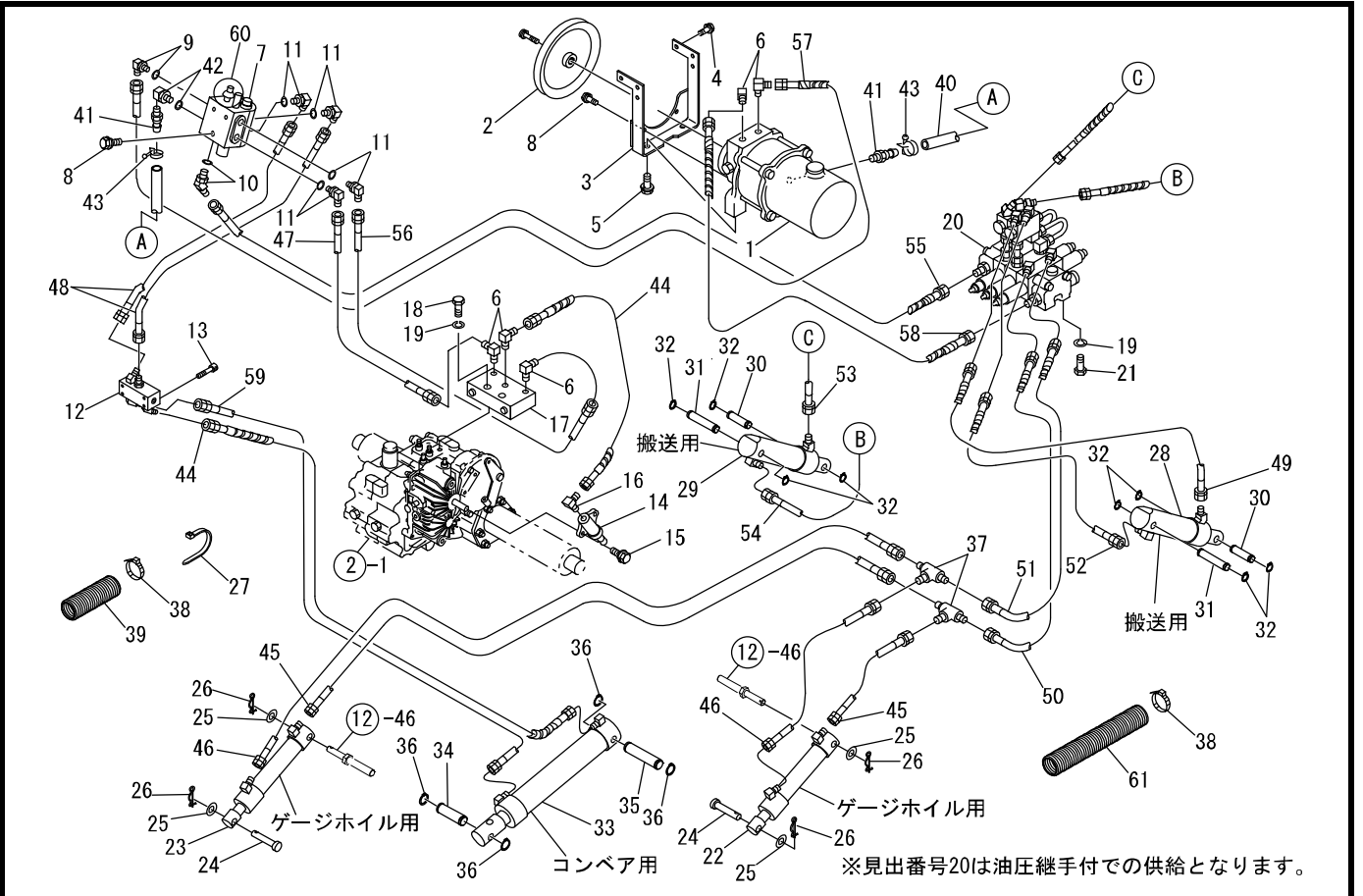
HGX100(F)



見出番号	部品コード	部品名	規格	1台分個数					実施機番	備考
1	7601041	パワーパック	K5L33-102-2	1						76001710500
2	7601042	ポンププーリ183		1						76001710601
3	7601043	ポンプサ		1						76001711001
4	9020947	コガタボルト2P	M8X20 P1.25 7T	6						
5	9020912	コガタボルト2P	M10X20 P1.5 7T	5						
6	7890521	オス90°エルボ	302204	5						78920045300
7	7610064	ソウコウバルブ	VM15-2P-24-0	1						76110041900
8	9020946	コガタボルト2P	M8X16 P1.25 7T	5						
9	7630623	サツキエルボ(リング付)	PF1/4-3/8	1						76300721400
10	7600240	サツキ45エルボ(リング付)	PF1/4-PF3/	1						76000711200
11	7670172	サツキ90°エルボ(リング付)	8163GG04	4						76700061000
12	7600398	パイロットチェック弁	HG CP10-1W-16-0	1						76000710711
13	9040081	キャップボルト	M4X40 P0.7	4						
14	7630631	ブレーキシリンダ	CS1515-90-0	1						76300722400
15	9021157	コガタボルト2P	M10X25 P1.25 7T	2						
16	7630622	90°エルボ	PT1/8-PF1/4	1						76300721300
17	7610189	クラッチシリンダ	CS2010-92-3	1						76110042602
18	9020976	コガタボルト	M12X70 P1.75 7T	2						
19	9210012	Sワッシャ	M12	4						
20	7600613	スタックバルブアッシ		1						76000712702
21	9020970	コガタボルト	M12X20 P1.75 7T	2						
22	7600658	シリンダCW35120ASSY.L		1						76000713900
23	7600659	シリンダCW35120ASSY.R		1						76000714000
24	4910696	ピン		2						49100640200
25	9240014	サガネ コガタマル	M14	4						
26	9480064	Rピン(スケドメツキ)	φ14	4						
27	7601161	ソクセンバンド		2						76001734100
28	7600660	シリンダCW40130ASSY.L		1						76000714100
29	7600661	シリンダCW40130ASSY.R		1						76000714200
30	7601046	ピン15X56		2						76001711700

37. 油圧配管部

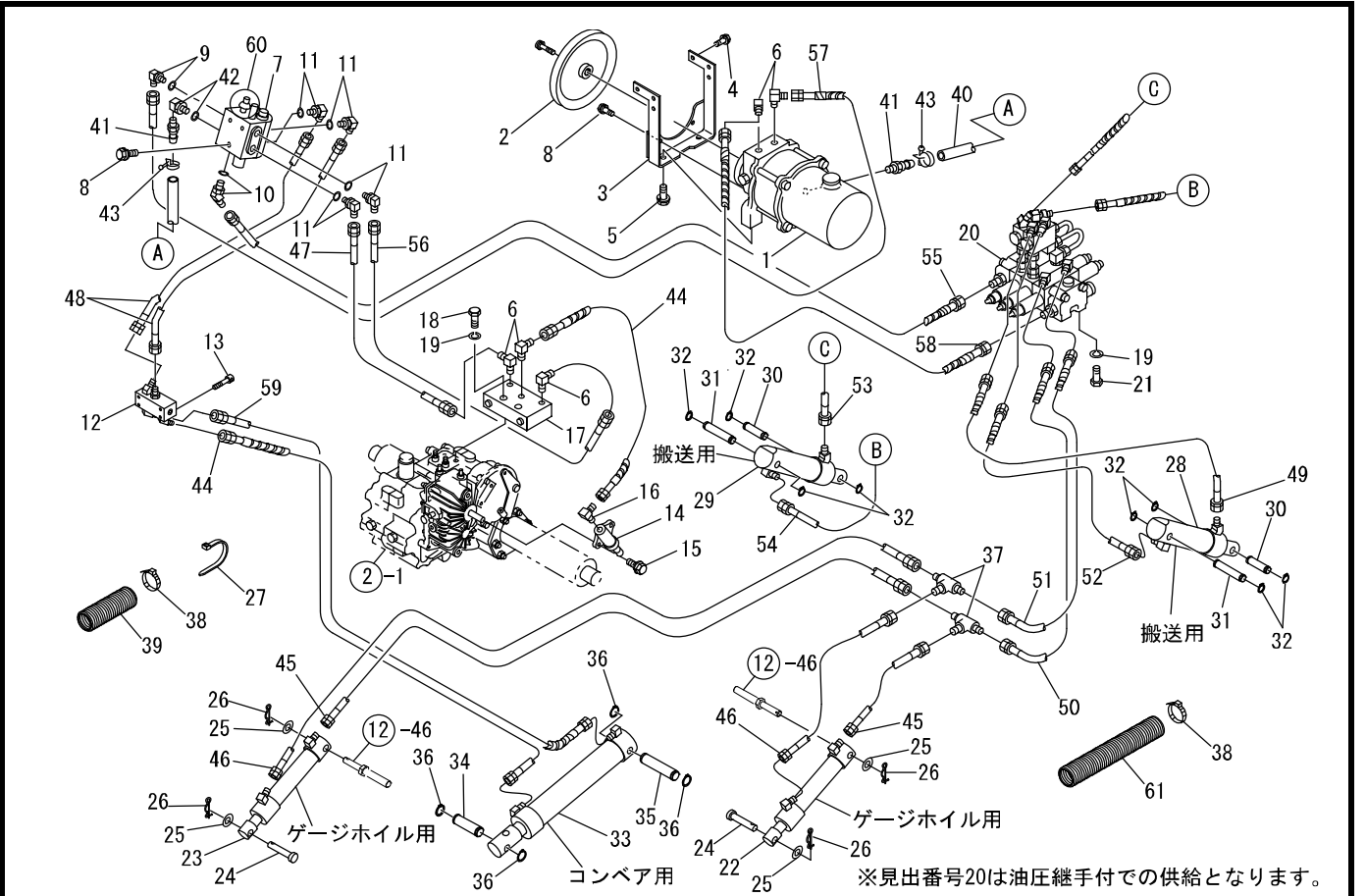
HGX100(F)



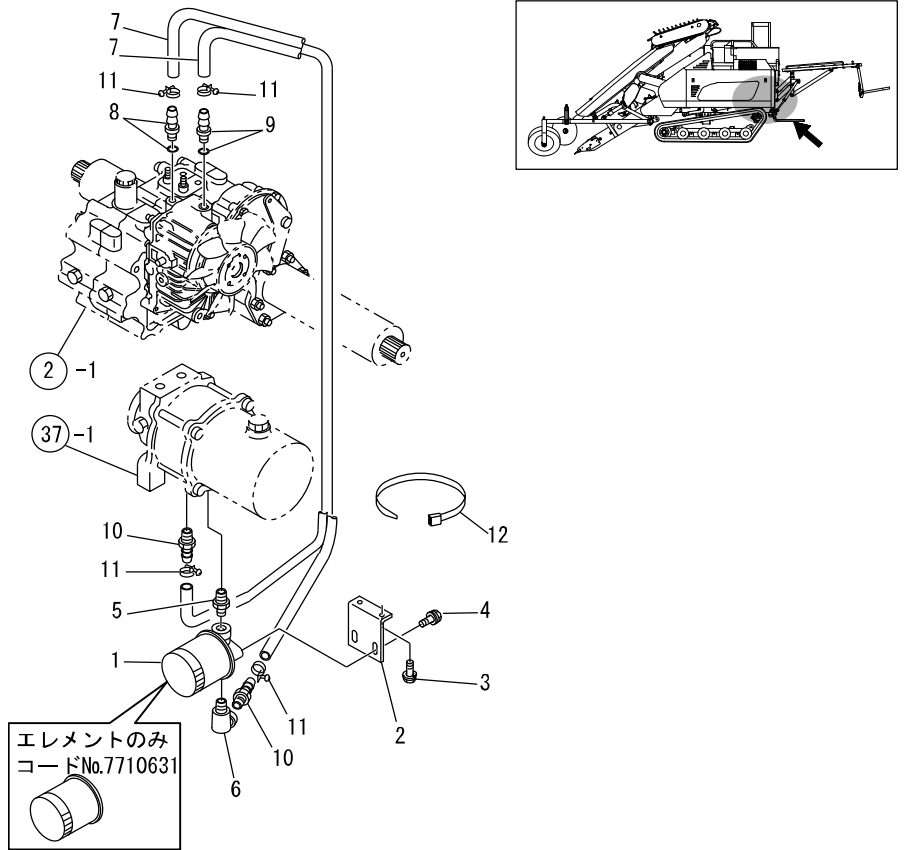
見出番号	部品コード	部品名	規格	1台分個数					実施機番	備考
31	7601047	ピン15X78		2					76001711800	
32	9371015	ストップリング	S15	8						
33	7600662	シリンダCW50240ASSY		1					76000714300	
34	7601048	ピン20X69		1					76001711900	
35	7601049	ピン20X92		1					76001712000	
36	9371020	ストップリング	S20	4						
37	7600652	ティーオスアダプタ	PF1/4	2					76000713800	
38	7840059	ソクセンバンド	RF250	20					78920018500	
39	7601050	コルゲートチューブ28X100		1					76001712200	
40	7600252	タイコホース	φ12 2750L	1					76000712400	
41	7600236	ホースツギテ 1/4		2					76000710800	
42	7610164	モトリホースエルホ(オリング付)	1125-6	1					76110042200	
43	7640212	ワイヤホースバンド	ヨビケ120	2					76400060700	
44	7601051	ユアツホース500		2					76001713000	
45	7601130	ユアツホース1350		2					76001713111	
46	7601131	ユアツホース1550		2					76001713211	
47	7601054	ユアツホース2100		1					76001713500	
48	7601055	ユアツホース430P		2					76001713601	
49	7601056	ユアツホース800BL		1					76001713700	
50	7601057	ユアツホース950G		1					76001713800	
51	7601058	ユアツホース950D		1					76001713900	
52	7601059	ユアツホース950BR		1					76001714000	
53	7601060	ユアツホース1350W		1					76001714100	
54	7601061	ユアツホース1350Y		1					76001714200	
55	7601169	ユアツホース2000R		1					76001714311	
56	7601063	ユアツホース2200LB		1					76001714400	
57	7601170	ユアツホース2400YG		1					76001714511	
58	7601051	ユアツホース500		1					76001713000	
59	7601110	ユアツホース460GR		1					76001714600	
60	7955236	レバーヘッドASSY		(1)						

37. 油圧配管部

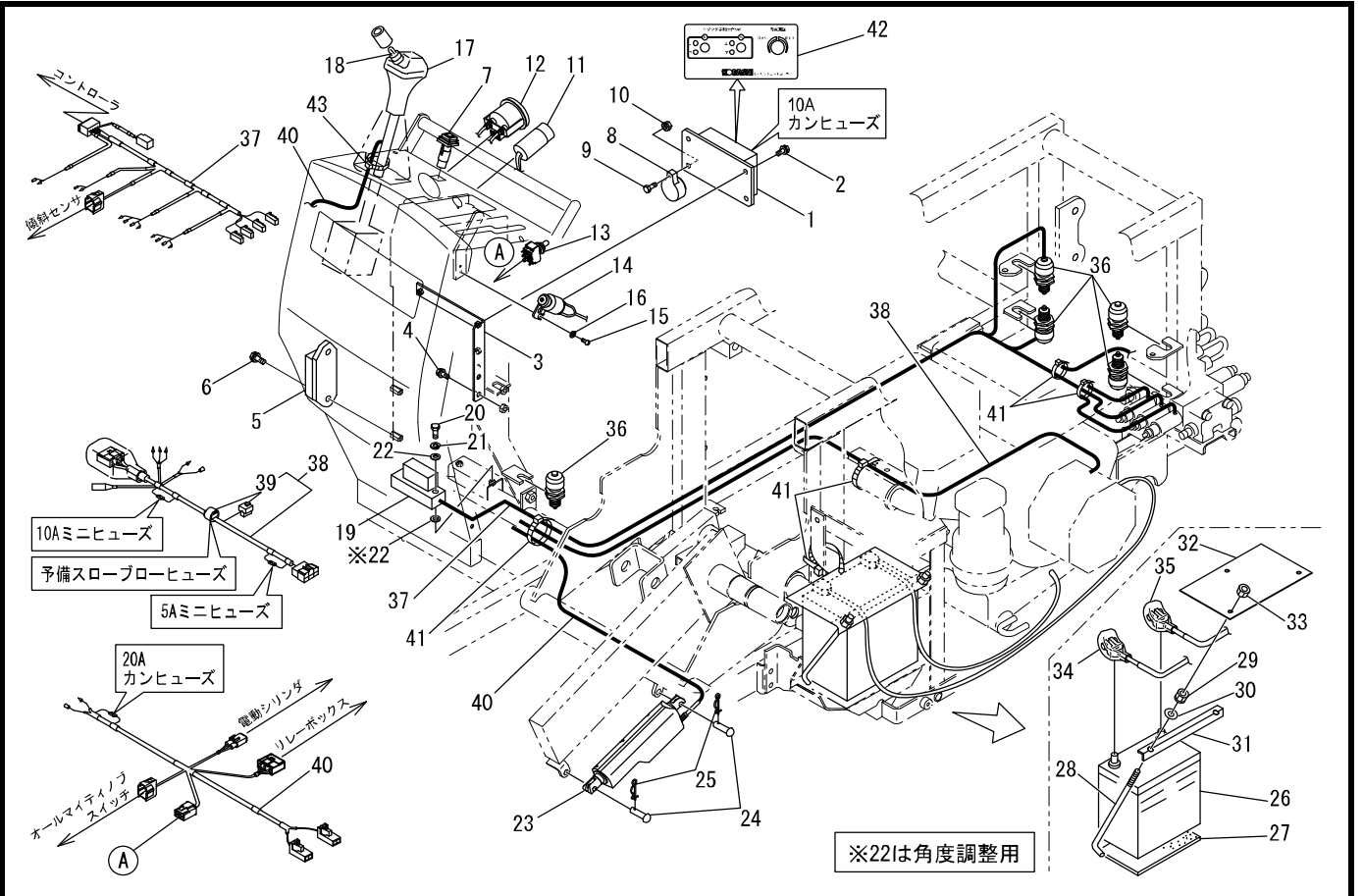
HGX100(F)



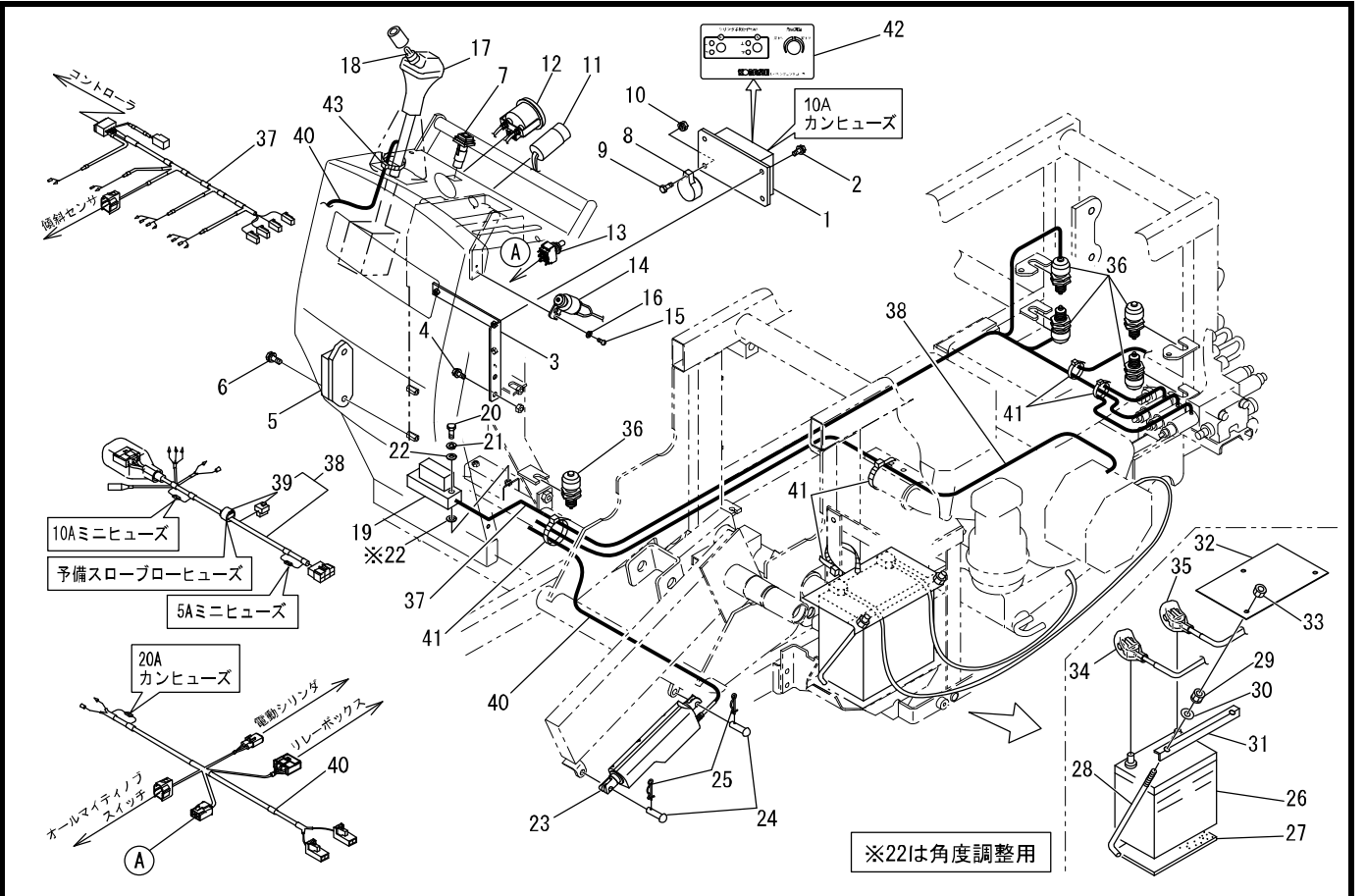
見出番号	部品コード	部品名	規格	1台分個数					実施機番	備考
61	7601129	コルゲートチューブ28X200		1						76001712300



見出番号	部品コード	部品名	規格	1台分個数					実施機番	備考
1	7710577	オイルフィルター-ASSY		1						77100160500
	7710631	フィルター-エレメント		1						77100160600
2	7710576	フィルター-サポート		1						77100160401
3	9020946	コガタボルト2P	M8X16 P1.25 7T	2						
4	9020932	コガタボルト3P	M8X16 P1.25 7T	2						
5	7710587	ニップル	PT3/8-3/8	1						77100161500
6	7600253	オスメスエルボ	PT3/8	1						76000720102
7	7600254	タイコホース	φ9 550L	2						76000720200
8	7710580	ホースツギテ (リング付)	7/16-20 ASSY	1						77100160801
9	7710581	ホースツギテ (リング付)	7/8-14 ASSY	1						77100160901
10	7710579	ホースツギテ	3/8	2						77100160700
11	7560128	ワイヤホースバンド*17		4						75600055900
12	7840059	ソクセンバンド	RF250	2						78920018500



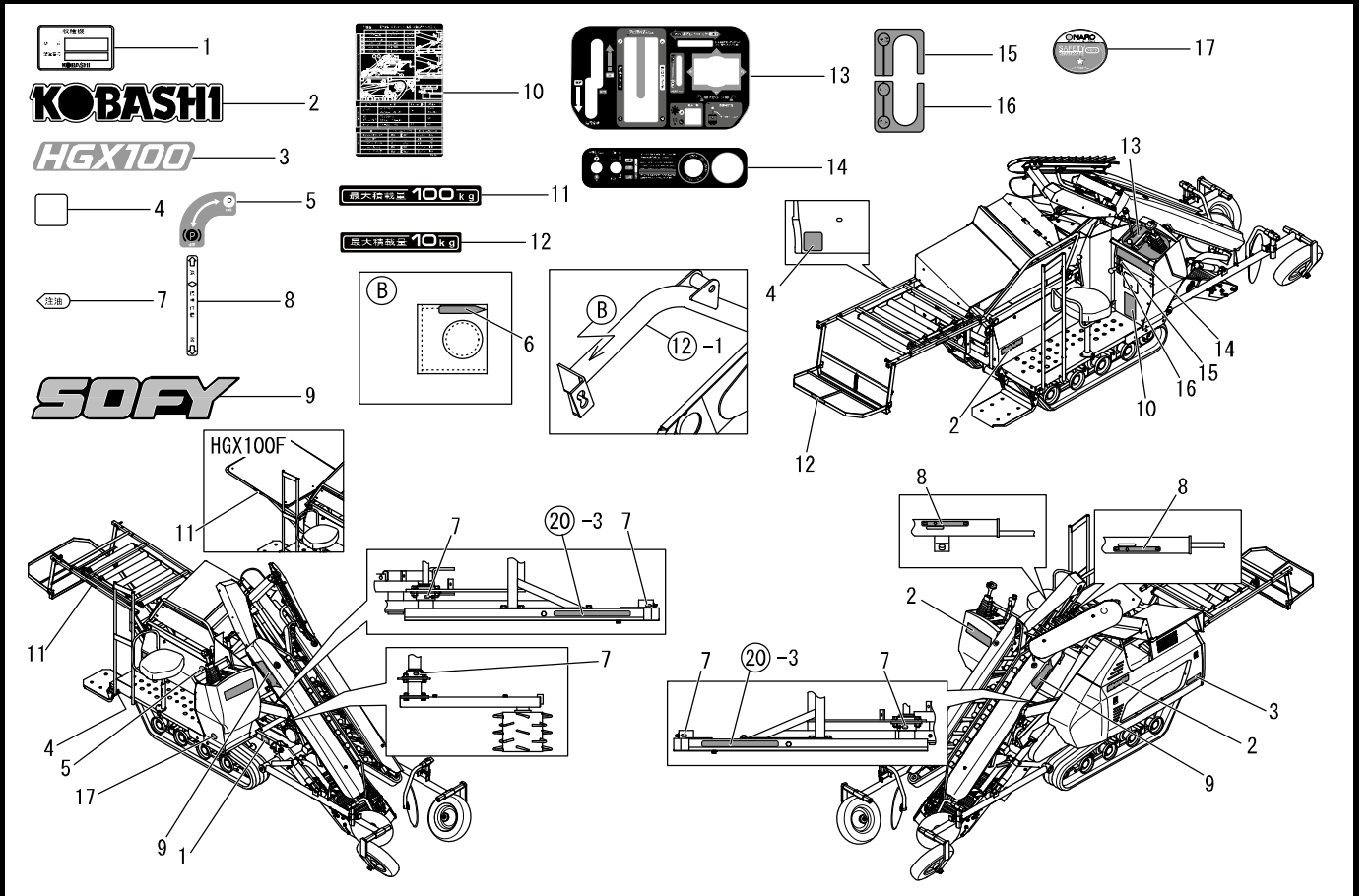
見出番号	部品コード	部品名	規格	1台分個数					実施機番	備考
1	7600378	コントローラ	D10001257-1	1						76000732500
2	9000001	ホルト(+)	3P M6X16 P1.0	3						
3	7601065	コントローラステー		1						76001730500
4	9020935	コガタホルト	3P M8X20 P1.25 7T	2						
5	7650862	リレーボックス	HN2A-F	1						76500386801
6	9000008	ホルト(+)	3P M6X20 P1.0	2						
7	7601077	ランプツキスイッチ	OUC03-77000	1						76001731100
8	7630578	バックブザー	EBS-12-DH	1						76300731501
9	9010006	ホルト	M5X25 P0.8	1						
10	9150303	ナット(SWツキ)	M5 P0.8	1						
11	7710259	キースイッチASSY (キーのみ)	7712000 E1648A0000	1						77100061400
12	7601109	アワメータ	OUH00-07500	1						76001731201
13	7601066	トグルスイッチ		1						76001731000
14	7890284	セフティスイッチ	B1799A-00	1						78920054000
15	9070002	マルコネジ(+)	サンカンロ M5X10 P0.8	2						
16	9210005	Sワッシャ	M5	2						
17	7600259	ホールマイティノブ	1	1						76000730503
18	7601135	トグルスイッチカバー		(1)						76001810500
19	7800899	ケイシャセンサアッソ	84001-0629-2	1						78001358000
20	9010059	ホルト	M6X35 P1.0	2						
21	9210006	Sワッシャ	M6	2						
22	9240106	サガネ (角度調整用)	M6	1						
23	7601067	テントウシリンダ		1						76001731502
24	9501160	テラーピン	φ10X35	2						
25	9480060	Rピン(スケドメツキ)	φ10	2						
26	7601068	バッテリー	42B19L	1						76001732000
27	7890370	バッテリーラバー		1						78930014800
28	7600866	LホルトASSY	キット	2						76070730100
29	9150358	コガタナット(SW)	M8 P1.25	2						
30	9240108	サガネ	M8	2						



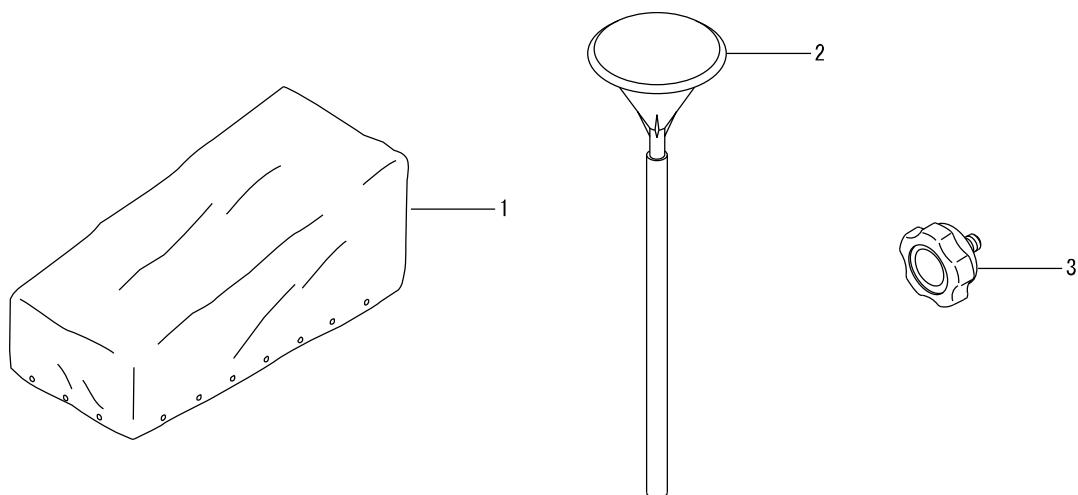
見出番号	部品コード	部品名	規格	1台分個数						実施機番	備考
31	7710038	バッテリーオサエ	230L	1							77100024002
32	7601069	バッテリーカバー		1							76001732100
33	9140703	コガタナット	M8 P1.25	2							
34	7600267	バッテリーケーブル +		1							76000731401
35	7600268	バッテリーケーブル -		1							76000731501
36	7601070	スイッチ(セーフティ)		5							76001732500
37	7601071	コントローラハーネス		1							76001733000
38	7601116	エンジンハーネスASSY		1							76001733112
39	7600654	スローブローヒューズ	20A	2							76050730200
40	7601117	ホトリハーネス		1							76001733211
41	7840059	ソクセンバンド	RF250	14							78920018500
42	9992882	コントローラ	HG	1							99910415001
43	7891236	インシュロック	SG100	1							78930055000

40. ラベル部

HGX100(F)



見出番号	部品コード	部品名	規格	1台分個数					実施機番	備考
					F					
1	9994603	キバンプレート	シュウカケキ	1	1					99900606300
2	9994698	ラベルKOBASHI		3	3					99900607300
3	9994688	ラベルHGX100		1	1					99914350200
4	9994609	ハンシャラベル45X45アカ		2	2					99910665501
5	9994689	ラベルチュウシャレパー		1	1					99910666601
6	9994882	ヤジルシ		1	1					99910436011
7	9992971	チュウユ		5	5					99910437001
8	9992969	ヒョウジュンイチ		2	2					99910433000
9	9994692	ラベルSOFY		2	2					99914350300
10	9994910	ラベルテンケンヒョウ		1	1					99910667212
11	9994693	ラベルセキサイリョウ100		1	1					99910666800
12	9994694	ラベルセキサイリョウ10		1	1					99910666900
13	9994695	ラベルソウサパネルA		1	1					99910667002
14	9994696	ラベルソウサパネルB		1	1					99910667102
15	9994697	ラベルフクヘンソクA		1	1					99910667302
16	9994699	ラベルフクヘンソクB		1	1					99910667402
17	9994741	アンゼンセイケンサコウカクショウ		1	1					99900607800



見出 番号	部品コード	部 品 名	規 格	1 台 分 個 数					実施機番	備 考
1	7710228	ホコカバー		1						77100070100
2	7600285	ジョウコ 56-316-05	ホ-ス9X11ツキ	1						76000920100
3	7670070	ノブホルト	KG-B370 φ45	4	(19-36の交換用)					76700040400

KOBASHI

小橋工業株式会社

〒701-0292 岡山市南区中畦684

インターネットでも弊社の情報をご覧ください。

<http://www.kobashiindustries.com>

■北海道営業所	〒071-1248	北海道上川郡鷹栖町8線西2号6番	☎(0166) 49-0070
■東北営業所	〒024-0004	岩手県北上市村崎野13地割35-1	☎(0197) 71-1160
■関東営業所	〒321-3325	栃木県芳賀郡芳賀町芳賀台47-1	☎(028) 687-1600
■岡山営業所	〒701-0165	岡山市北区大内田727	☎(086) 250-1833
■九州営業所	〒861-2236	熊本県上益城郡益城町広崎1586-8 2F	☎(096) 286-0202