

小橋工業(株)のホームページ(以下、弊社サイト)においては、カタログ・取扱説明書・パーツリスト等の電子データの閲覧、ダウンロードのサービス(以下、本サービス)をご提供しております。

本サービスをご利用の際には、以下の注意事項をご確認ください。

電子データの取扱いについて

電子データの内容について

- 本サービスにおいては、弊社製品のカタログ、取扱説明書、パーツリスト等、製品に関する全ての印刷物を網羅するものではありません。
- カタログ、取扱説明書、パーツリストの内容は、製品の仕様変更などにより、予告なく変更される場合があります。その為、弊社サイト内に掲載される電子データの内容は、販売店等で配布、掲示されるカタログ、製品購入時に同梱する取扱説明書、印刷物として存在しているパーツリストの内容とは異なる場合がございます。

表記内容は、発行当時の情報であり、弊社純正部品の名称、小売単価、各営業所の名称、所在地などの情報が現在と異なる場合があります。

また、製品安全上の取り扱い、環境対応につきましては、製品販売時の法令、規制に適合するものであり、製品販売後の法令、規制の変更内容を反映していない場合があります。予めご了承ください。

著作権について

本サービス内の電子データにつきましては、弊社(小橋工業株式会社)が著作権その他知的財産権を保有します。無断で他のウェブサイトや印刷媒体に転載することや複製、翻訳等はできません。但し、お手持ちの製品ご使用の為、1部に限り印刷することができます。

保証について

弊社の製品保証、安全性の保証は製品付属の書面に基づく保証に限られており、弊社サイト内の電子データに基づく保証は提供いたしません。

お問合せについて

ご使用の製品の取り扱い及び、使用上の安全等に関するお問合せは、ご購入店にご相談頂きますよう、お願いいたします。

免責事項

弊社サイトのご利用に起因するソフトウェア、ハードウェア上の事故その他の損害等につきましても、一切の責任を負いません。

弊社サイトのご利用に際して生じたお客さまと第三者との間のトラブルにつきましては、一切責任を負いません。弊社サイトのサービスは予告なく中止、または内容や条件を変更する場合がございます。

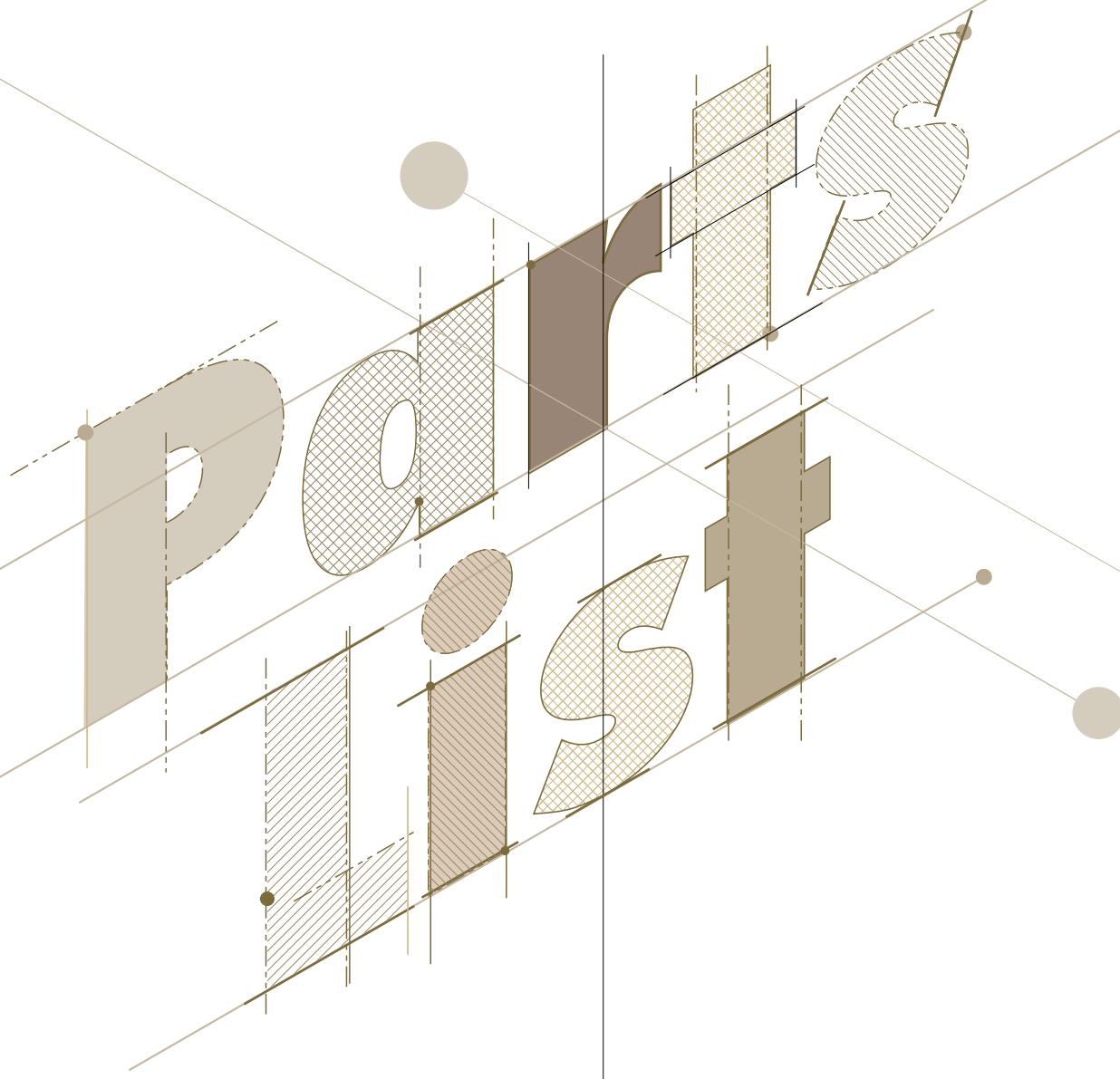
以上

小橋工業株式会社

コバシサイバーハロー

TXM 352 382 412T (0SV・3SV・4SV)

TXM 352 382 412T (0L・3L・4L)



お 願 い

- 1.部品ご注文の際には型式・コード・品名・数量・機械番号をご明記ください。
- 2.部品は必ずコバシ純正部品をご使用願います。
- 3.改良のため、部品形状及び内容の一部を予告なく変更することがあります。

(市販の類似品を使用されると早期破損の原因となります。)

⚠ ご 注 意

1.パーツリストのご使用について

(1) 互換性の記号

旧←
新← } 新旧部品兼用可

旧←
新← } × 新旧部品兼用不可

旧←
新← } 矢印の方向のみに部品兼用可

(2) 実施機番の表示

新旧兼用不可部品と追加・廃止部品の実施機番を記載してあります。

また、イラスト図中に新旧の部品と実施機番を記載してあります。

2.ジョイント・オートヒッチアーム・ヒッチ・オプションの記載について

ジョイント総合版・オートヒッチアーム総合版・ヒッチ総合版・オプション総合版にて、変更を記載してあります。

最新の情報はそちらを参照ください。

なお、トラクタ装着の性格上、作業機機種・生産年式をわたる場合もあります。

ジョイント型式・オートヒッチアーム型式・ヒッチ型式・オプション型式を確認して、ご注文ください。

(作業機本体に属するジョイントは除く)

3.補用部品の塗装色について

現行量産機種の塗装色となっております。

在庫品につきましては生産時点の量産品塗装色となっております。

4.爪の記載について

爪は統廃合などにより、最新の情報は爪価格表を参照ください。

5.本パーツリストは改良のため予告なく変更することがあります。

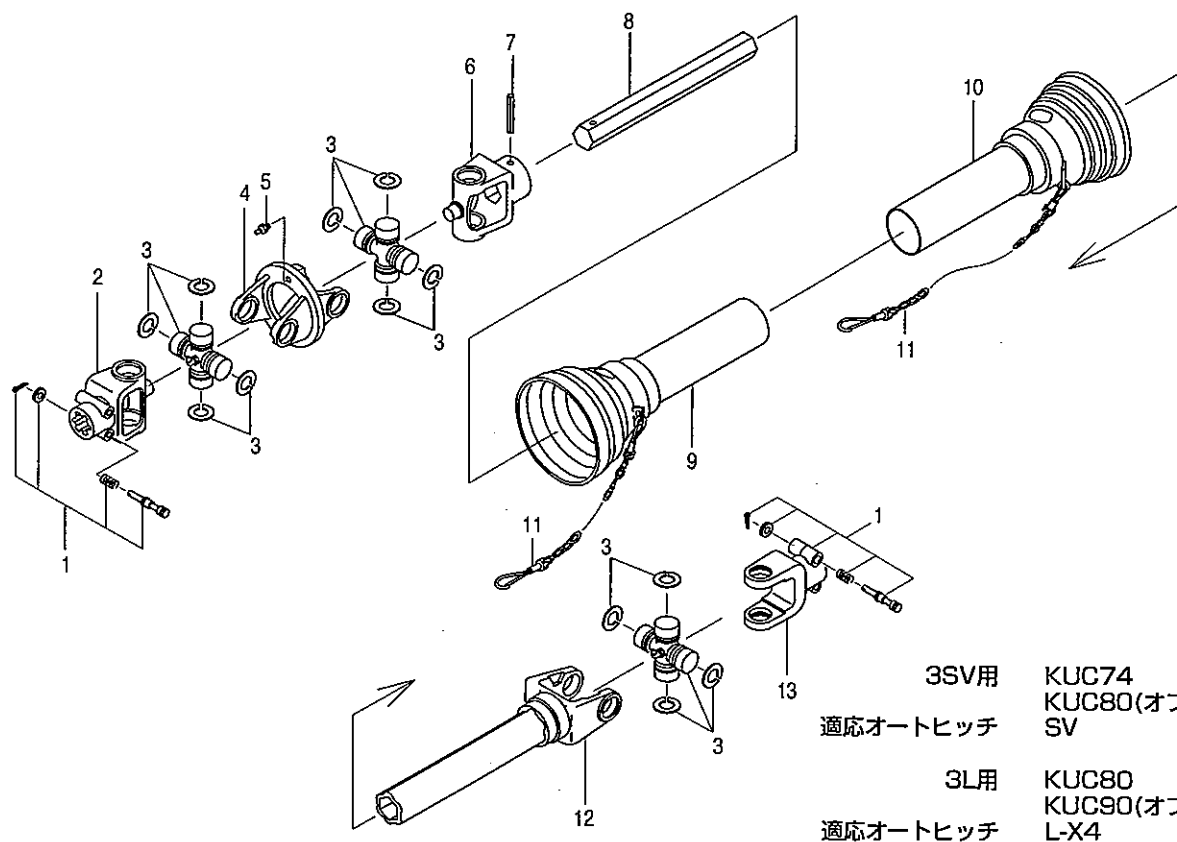
補修用部品の供給年限について

この製品の補修部品の供給年限(期間)は、製造打ち切り後9年といたします。

従いまして、その後のご注文につきましては、在庫限りの供給とさせていただきます。

目 次

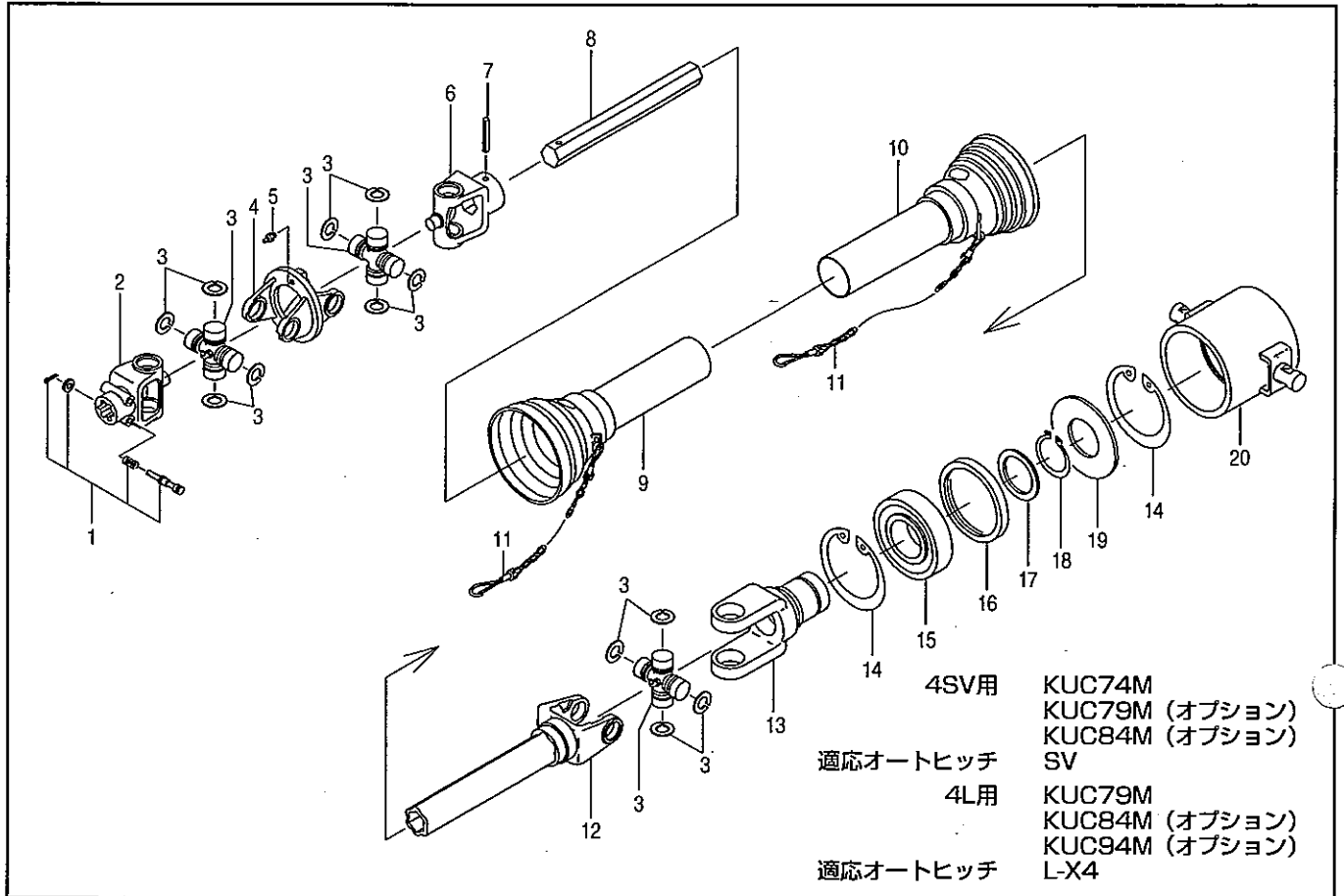
1. 3SV・3Lジョイント (日農ISV・Lヒッチ) …1	21. EXレベラソウサ部……………24
2. 4SV・4Lジョイント (日農ISV・Lヒッチ) …2	22. 油圧部 (中央取付) ……25
3. ギヤー駆動部 (キャリア) ……3	23. 油圧部 (左右取付) ……26
4. ギヤー駆動部 (フレームパイプ C) …4	24. コントロール部……………27
5. ギヤー駆動部 (フレームパイプ L) …5	25. ヒッチ部 (日農IS,L兼用ヒッチ) …28
6. ギヤー駆動部 (フレームパイプ R) …6	26. 3SV・4SVオートヒッチ (日農ISVヒッチ) …29
7. チェン駆動部 (中央チェンケース) …7	27. 3L・4Lオートヒッチ (日農ILヒッチ) …30
8. チェン駆動部 (左右チェンケース) …8	28. オプション部 (エンチョウハーネス) …32
9. コーウン部 (中央ツメジク) ……9	29. ラベル部……………33
10. コーウン部 (左右ツメジク) ……10	部品コード索引……………34
11. フレーム部 (中央シールドカバー 1) ……11	
12. フレーム部 (中央シールドカバー 2) ……12	
13. フレーム部 (左シールドカバー) ……13	
14. フレーム部 (右シールドカバー) ……14	
15. フレーム部 (左開閉シテン) ……15	
16. フレーム部 (右開閉シテン) ……17	
17. フレーム部 (中央エプロン) ……19	
18. フレーム部 (左右エプロン) ……21	
19. フレーム部 (中央レベラ) ……22	
20. フレーム部 (左右レベラ) ……23	



3SV用 KUC74
 適応オートヒッチ KUC80(オプション)
 SV

3L用 KUC80
 適応オートヒッチ KUC90(オプション)
 L-X4

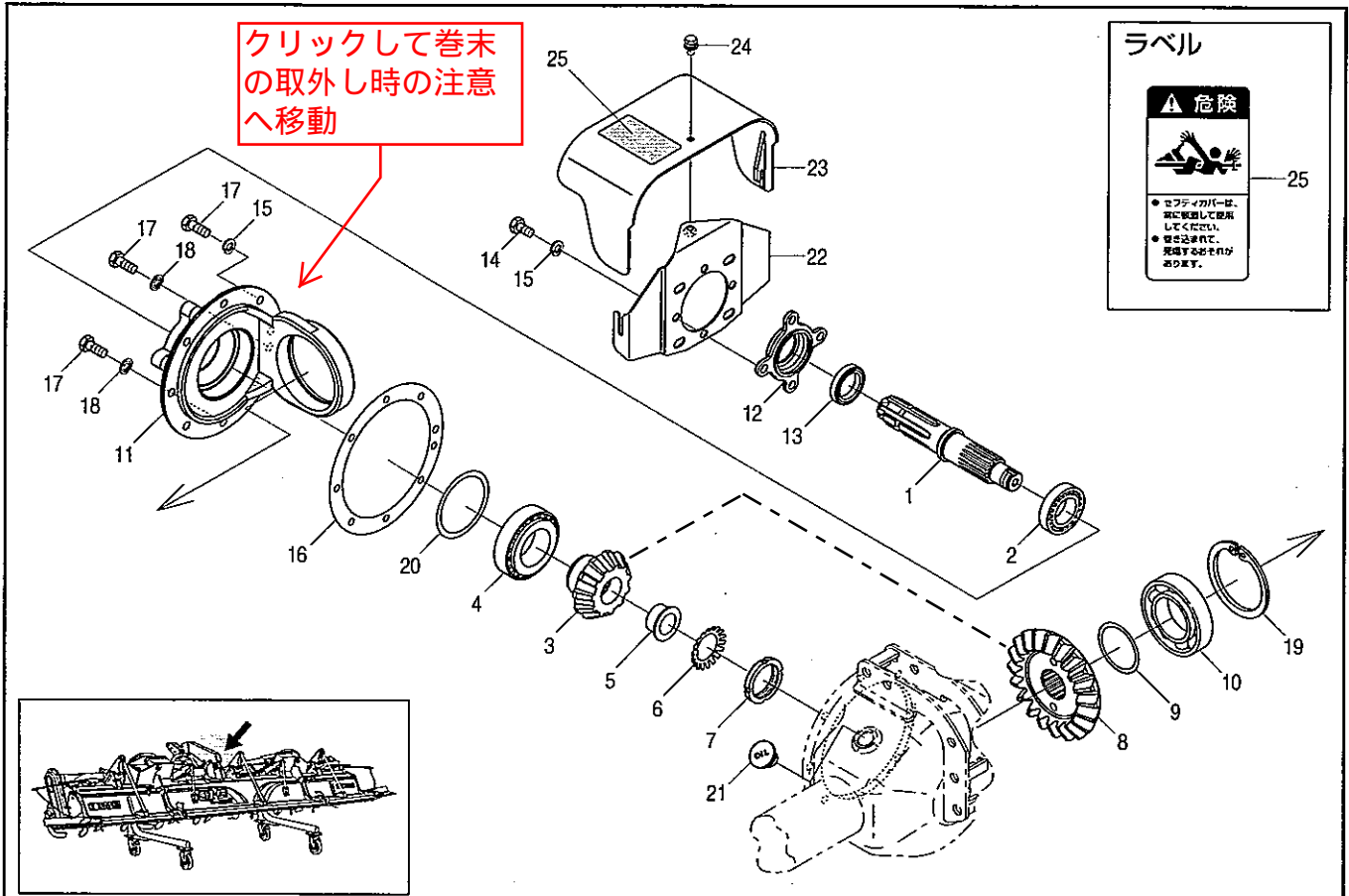
見出番号	部品コード	部品名	規格	1台分個数			実施機番	備考
				KUC74	KUC80	KUC90		
1	8010432	ノックピン ASSY		4	4	4		
2	8010420	ヨーク A		1	1	1		
3	8010009	クロスピン ASSY		3	3	3		
4	8010421	ヨーク B		1	1	1		
5	8010425	グリスニップル		1	1	1		
6	8010430	ヨーク D		1	1	1		
7	8010011	スプリングピン	φ10×75	1	1	1		
8	8010121	ロッククシャフト	330	1				
8	8010122	ロッククシャフト	390		1			
8	8010143	ロッククシャフト	490			1		
9	8010107	セーフティカバー ウチ		1	1	1		
10	8010108	セーフティカバー ソト		1	1	1		
11	8010016	チェン		2	2	2		
12	8010124	ヨーク C	(290)	1				
12	8010125	ヨーク C	(350)		1			
12	8010144	ヨーク C	(450)			1		
13	8010006	ヨーク A		1	1	1		
1~13	0100947	ジョイント	KUC74	1				
1~13	0100942	ジョイント	KUC80		1			
1~13	0100954	ジョイント	KUC90			1		



見出番号	部品コード	部品名	規格	1台分個数				実施機番	備考
				KUC74M	KUC79M	KUC84M	KUC94M		
1	8010432	ノックピン ASSY		2	2	2	2		
2	8010420	ヨーク A		1	1	1	1		
3	8010009	クロスピン ASSY		3	3	3	3		
4	8010421	ヨーク B		1	1	1	1		
5	8010425	グリスニップル		1	1	1	1		
6	8010430	ヨーク D		1	1	1	1		
7	8010011	スプリングピン	φ10×75	1	1	1	1		
8	8010157	ロックシャフト	310	1					
8	8010153	ロックシャフト	360		1				
8	8010145	ロックシャフト	410			1			
8	8010155	ロックシャフト	510				1		
9	8010107	セーフティカバー ウチ		1	1	1	1		
10	8010108	セーフティカバー ソト		1	1	1	1		
11	8010016	チェーン		2	2	2	2		
12	8010158	ヨーク C	(265)	1					
12	8010154	ヨーク C	(315)		1				
12	8010146	ヨーク C	(365)			1			
12	8010156	ヨーク C	(465)				1		
13	8010148	スリーブヨーク		1	1	1	1		
14	9372110	ストップリング	H110	2	2	2	2		
15	9380264	ベアリング	6310LLU	1	1	1	1		
16	8010152	ベアリングカバー B		1	1	1	1		
17	8010150	ベアリングザガネ		1	1	1	1		
18	9371050	ストップリング	S50	1	1	1	1		
19	8010151	ベアリングカバー A		1	1	1	1		
20	8010149	アウトパイプ ASSY		1	1	1	1		
13~20	8010147	4Pエンドヨーク ASSY		1	1	1	1		
1~20	0100961	ジョイント	KUC74M	1					
1~20	0100164	ジョイント	KUC79M		1				
1~20	0100161	ジョイント	KUC84M			1			
1~20	0100610	ジョイント	KUC94M				1		

3. ギヤー駆動部(キャリア)

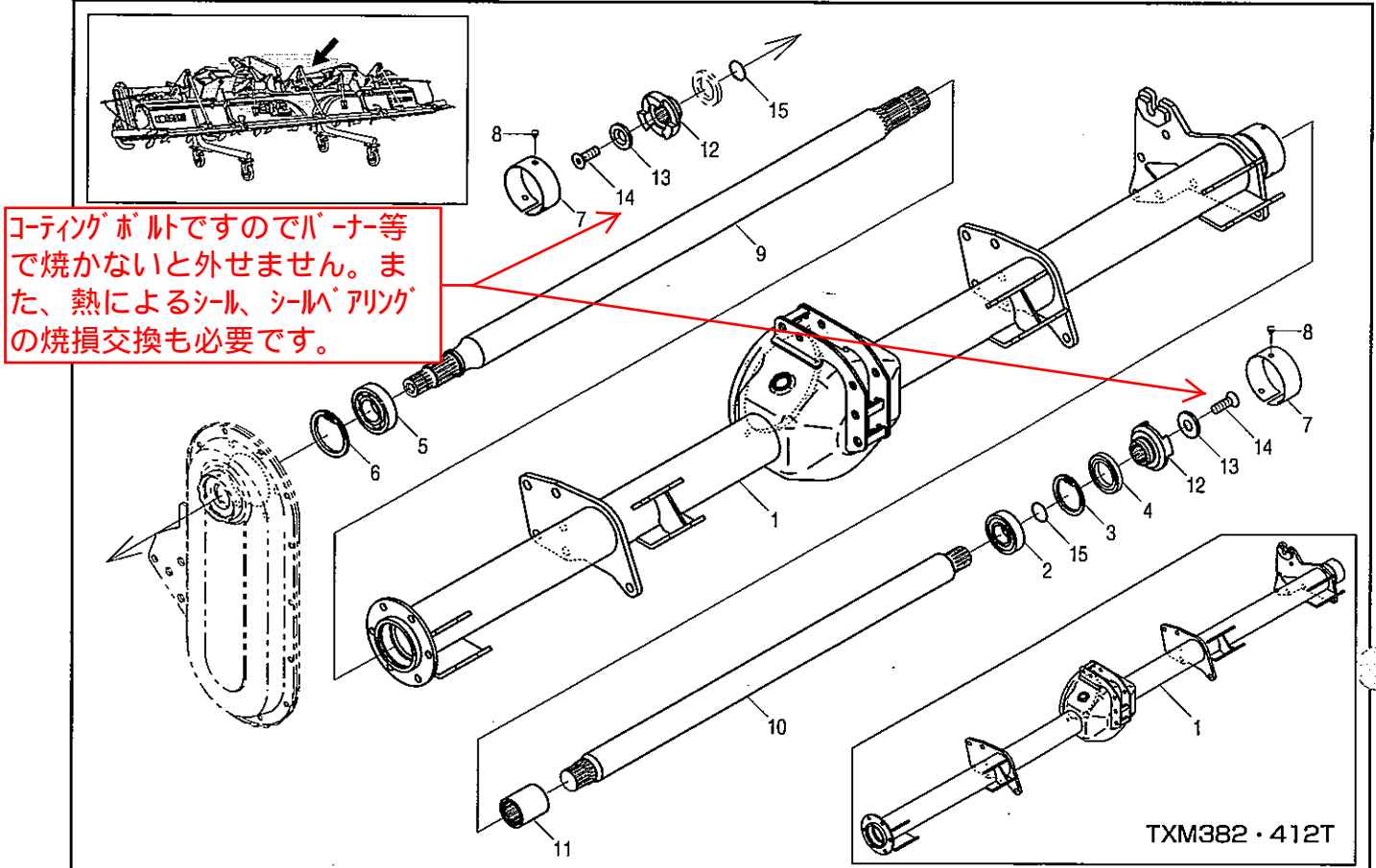
TXM352・382・412T



見出番号	部品コード	部品名	規格	1台分個数			実施機番	備考
				352	382	412		
1	4860254	PICシャフト		1	1	1		48643211300
2	9380132	ベアリング	HR33007J	1	1	1		
3	1410017	ピニオンギヤー	(4860511;A`A`牝ニオキット) T11	1	1	1		14101021040
4	9380102	ベアリング	HR32210J	1	1	1		
5	4840007	ブッシュ		1	1	1		48430010900
6	9400005	キクザガネ	AW05	1	1	1		
7	9390105	キックナット	AN05	1	1	1		
8	4840002	ベベル	(4860511;A`A`牝ニオキット) T20	1	1	1		48430010500
9	0120275	シム	φ55.5×67×0.1	1	1	1		92420455067
9	0120276	シム	φ55.5×67×0.2	1	1	1		92420455067
9	0120278	シム	φ55.5×67×0.5	1	1	1		92420455067
10	9380234	ベアリング	6211	1	1	1		
11	4840004	キャリア		1	1	1		48430010702
12	5130096	フロントカバー		1	1	1		51333011000
13	9350232	オイルシール	TC35508	1	1	1		
14	9020903	コガタボルト	M10×20 P1.5 7T	4	4	4		
15	9210010	Sワッシャ	M10	11	11	11		
16	4840006	キャリアパッキン		1	1	1		48430010801
17	9000091	コガタコーティングボルト	M10×25 P1.5 7T	9	9	9		
18	9660010	シールワッシャ	M10 WFガタ	2	2	2		
19	9372100	ストップリング	H100	1	1	1		
20	0120038	シム	φ75×89×0.1	1	1	1		92420475089
20	0120039	シム	φ75×89×0.2	1	1	1		92420475089
20	0120040	シム	φ75×89×0.3	1	1	1		92420475089
20	0120041	シム	φ75×89×0.5	1	1	1		92420475089
21	4800012	φ20オイルセン		1	1	1		48022011301
22	8060173	カバーブラケット		1	1	1		80602430112
23	8060176	セーフティカバー (ラベル)		1	1	1		80602430400
24	9020932	コガタボルト 3P	M8×16 P1.25 7T	1	1	1		
25	9992126	キケン (ジョイント)		1	1	1		99905243000

4. ギヤ駆動部(フレームパイプ C)

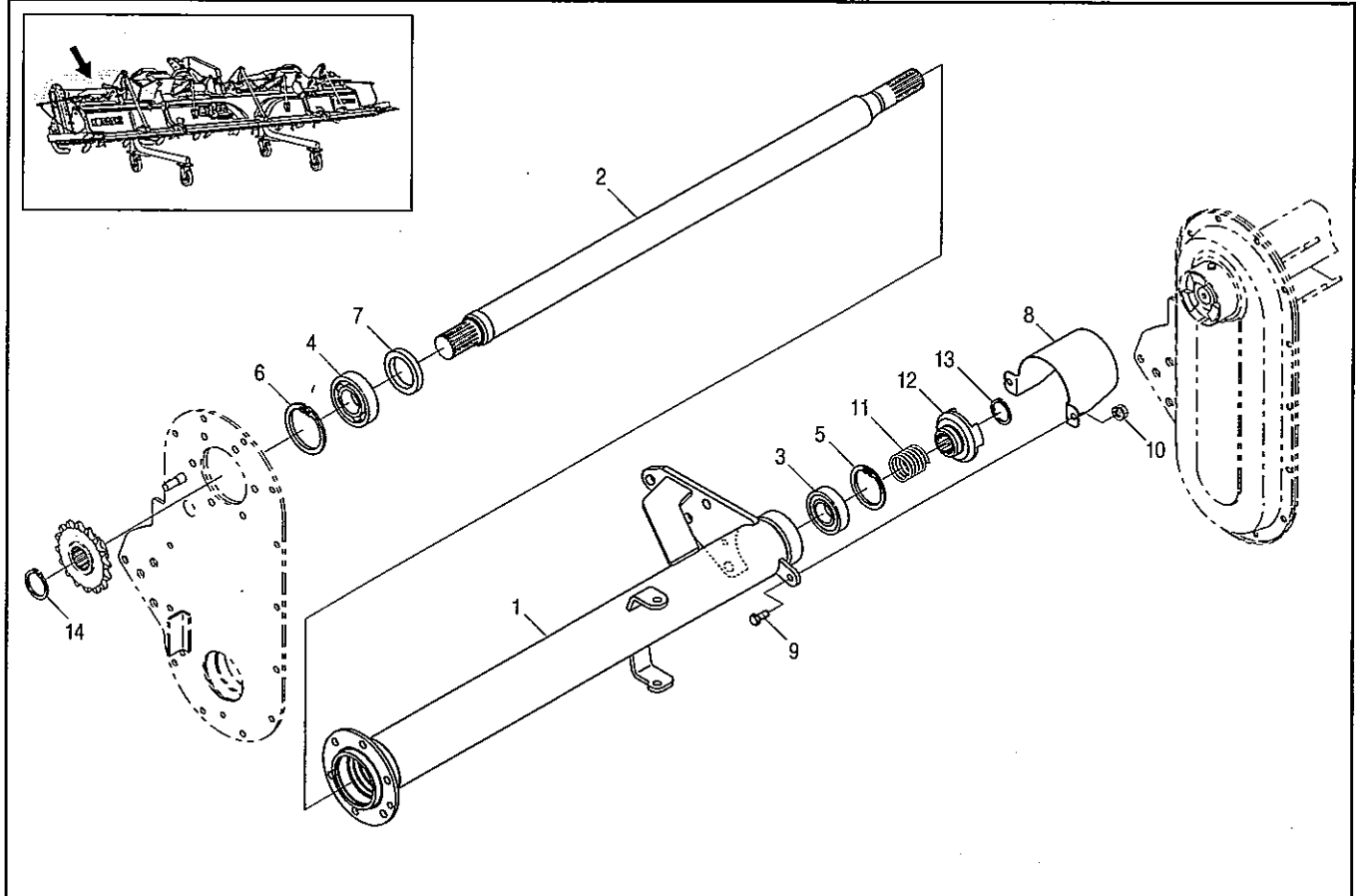
TXM352・382・412T



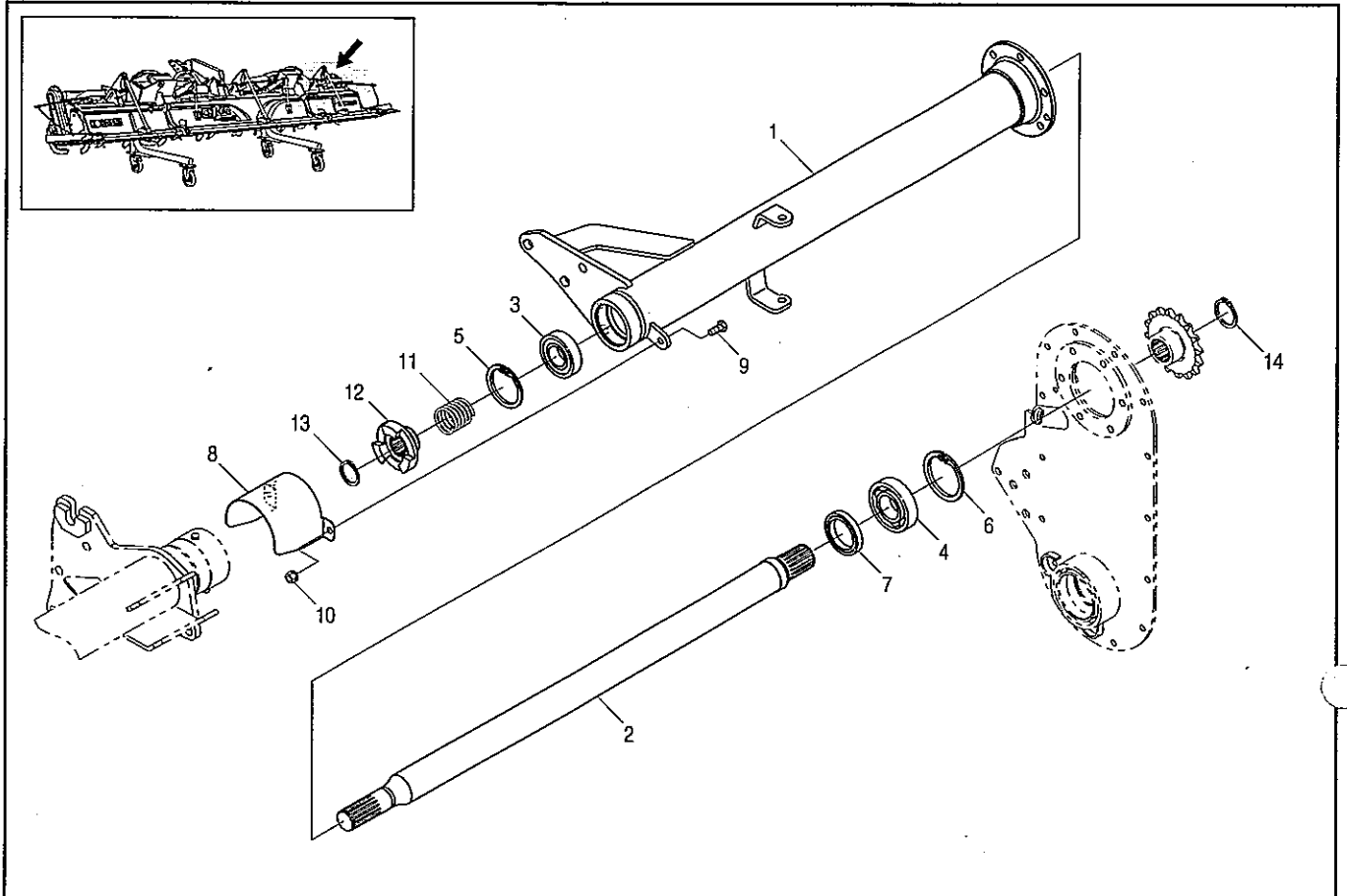
見出番号	部品コード	部 品 名	規 格	1 台 分 個 数			実施機番	備 考
				352	382	412		
1	4860252	フレームパイプ COM.PC		1				48643210104
1	4860253	フレームパイプ COM.PC			1	1		48673210104
2	9380221	ベアリング	6206 RS	1	1	1		
3	9372062	ストップリング	H62	1	1	1		
4	9350253	オイルシール	TC40628	1	1	1		
5	9380223	ベアリング	6207 RS	1	1	1		
6	9372072	ストップリング	H72	1	1	1		
7	4860268	クラッチカバー IN		2	2	2		48643212100
8	9070000	マルコネジ (+) 3P	M5×8 P0.8	6	6	6		
9	4860404	ベベルシャフト L		1				48643410100
9	4860405	ベベルシャフト L			1	1		48673410100
10	4860406	ベベルシャフト R		1				48643410200
10	4860407	ベベルシャフト R			1	1		48673410200
11	4880148	レンケツスリーブ		1	1	1		48840211300
12	4880118	クラッチ (ケンマ)		2	2	2		48800011012
13	4860408	ストッパ		2	2	2		48643410301
14	4850094	コーティングボルト M12×30		2	2	2		48520045700
15	9363030	Oリング	S30	2	2	2		

5. ギヤード動部(フレームパイプ L)

TXM352・382・412T



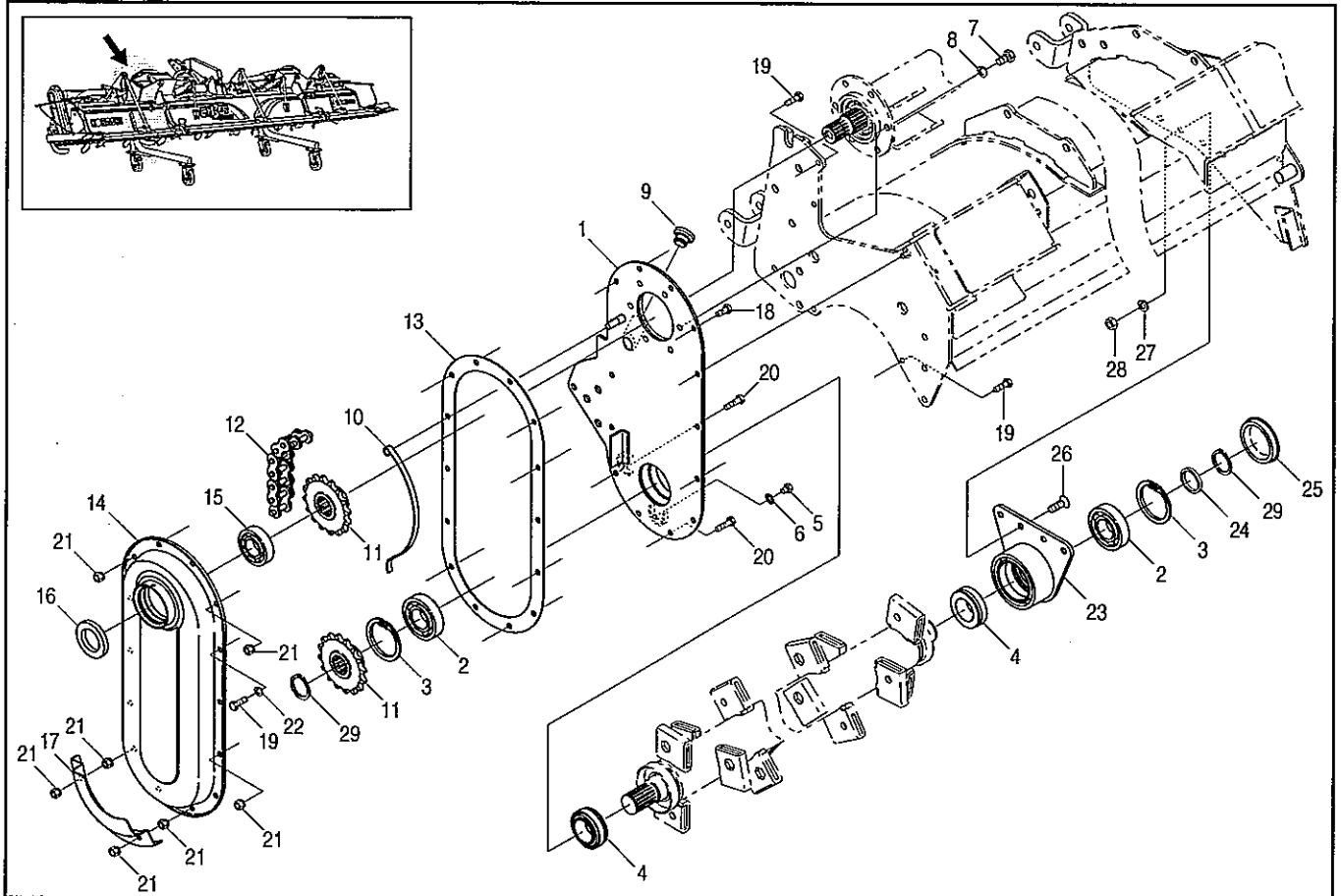
見出番号	部品コード	部品名	規格	1台分個数			実施機番	備考
				352	382	412		
1	4860260	フレームパイプ COMPL		1	1			48653211601
1	4860261	フレームパイプ COMPL				1		48683211601
2	4860266	セカンドシャフト		1	1			48653212001
2	4860267	セカンドシャフト				1		48683212001
3	9380243	ベアリング	6206 2RS	1	1	1		
4	9380222	ベアリング	6207	1	1	1		
5	9372062	ストップリング	H62	1	1	1		
6	9372072	ストップリング	H72	1	1	1		
7	9350240	オイルシール	TC45629	1	1	1		
8	4860269	クラッチカバー OUT		1	1	1		48643212200
9	9020925	コガタボルト	M8×20 P1.25 7T	2	2	2		
10	9150358	コガタナット (Sワッシャツキ)	M8 P1.25	2	2	2		
11	4880005	スプリング (クラッチ)		1	1	1		48800011200
12	4880004	クラッチ		1	1	1		48800011102
13	9371030	ストップリング	S30	1	1	1		
14	9371035	ストップリング	S35	1	1	1		



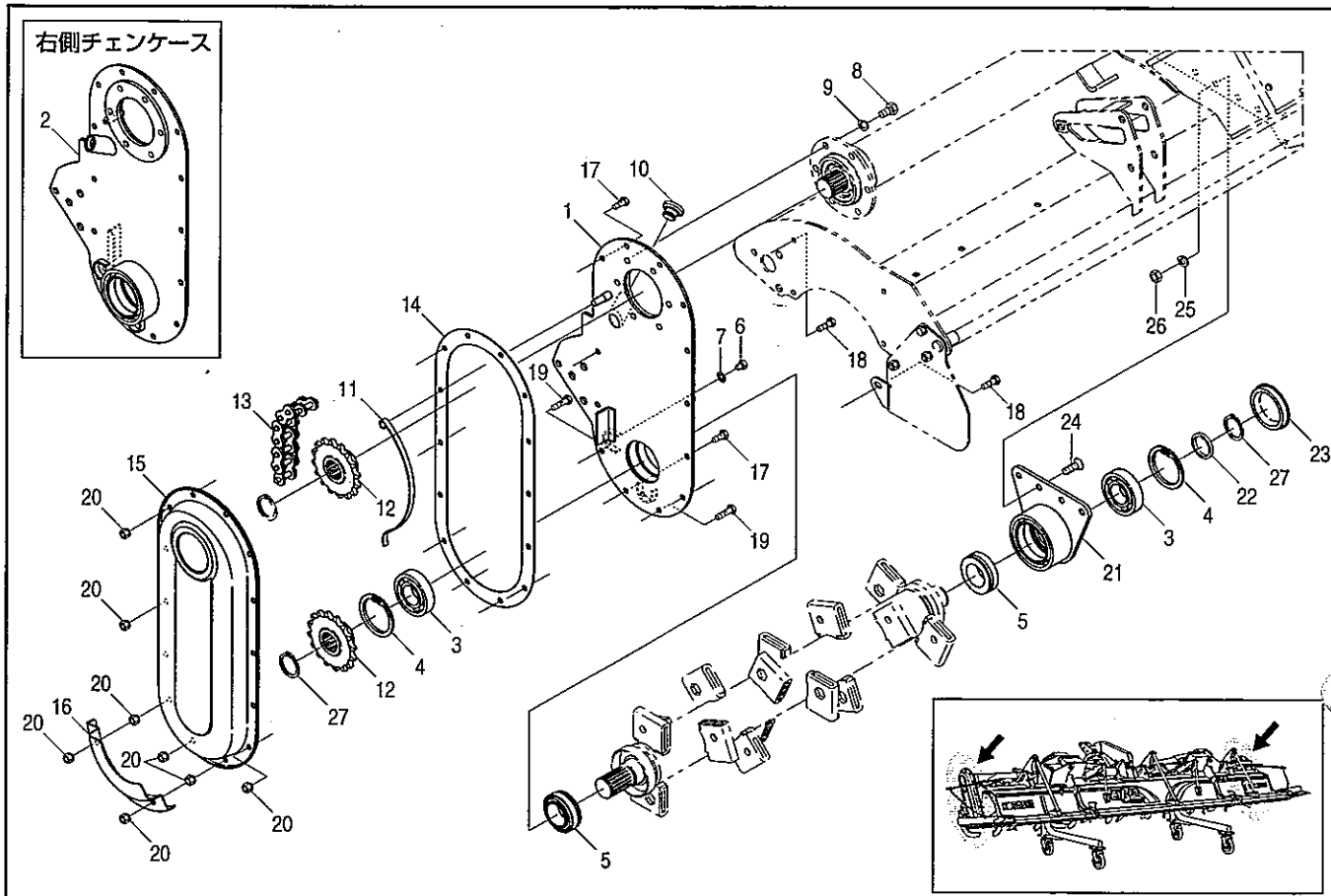
見出番号	部品コード	部 品 名	規 格	1 台 分 個 数			実施機番	備 考
				352	382	412		
1	4860263	フレームパイプ COMP.R		1	1			48653211701
1	4860264	フレームパイプ COMP.R				1		48683211701
2	4860266	セカンドシャフト		1	1			48653212001
2	4860267	セカンドシャフト				1		48683212001
3	9380243	ベアリング	6206 2RS	1	1	1		
4	9380222	ベアリング	6207	1	1	1		
5	9372062	ストップリング	H62	1	1	1		
6	9372072	ストップリング	H72	1	1	1		
7	9350240	オイルシール	TC45629	1	1	1		
8	4860269	クラッチカバー OUT		1	1	1		48643212200
9	9020925	コガタボルト	M8×20 P1.25 7T	2	2	2		
10	9150358	コガタナット (Sワッシャツキ)	M8 P1.25	2	2	2		
11	4880005	スプリング (クラッチ)		1	1	1		48800011200
12	4880004	クラッチ		1	1	1		48800011102
13	9371030	ストップリング	S30	1	1	1		
14	9371035	ストップリング	S35	1	1	1		

7. チェン駆動部(中央チェンケース)

TXM352・382・412T



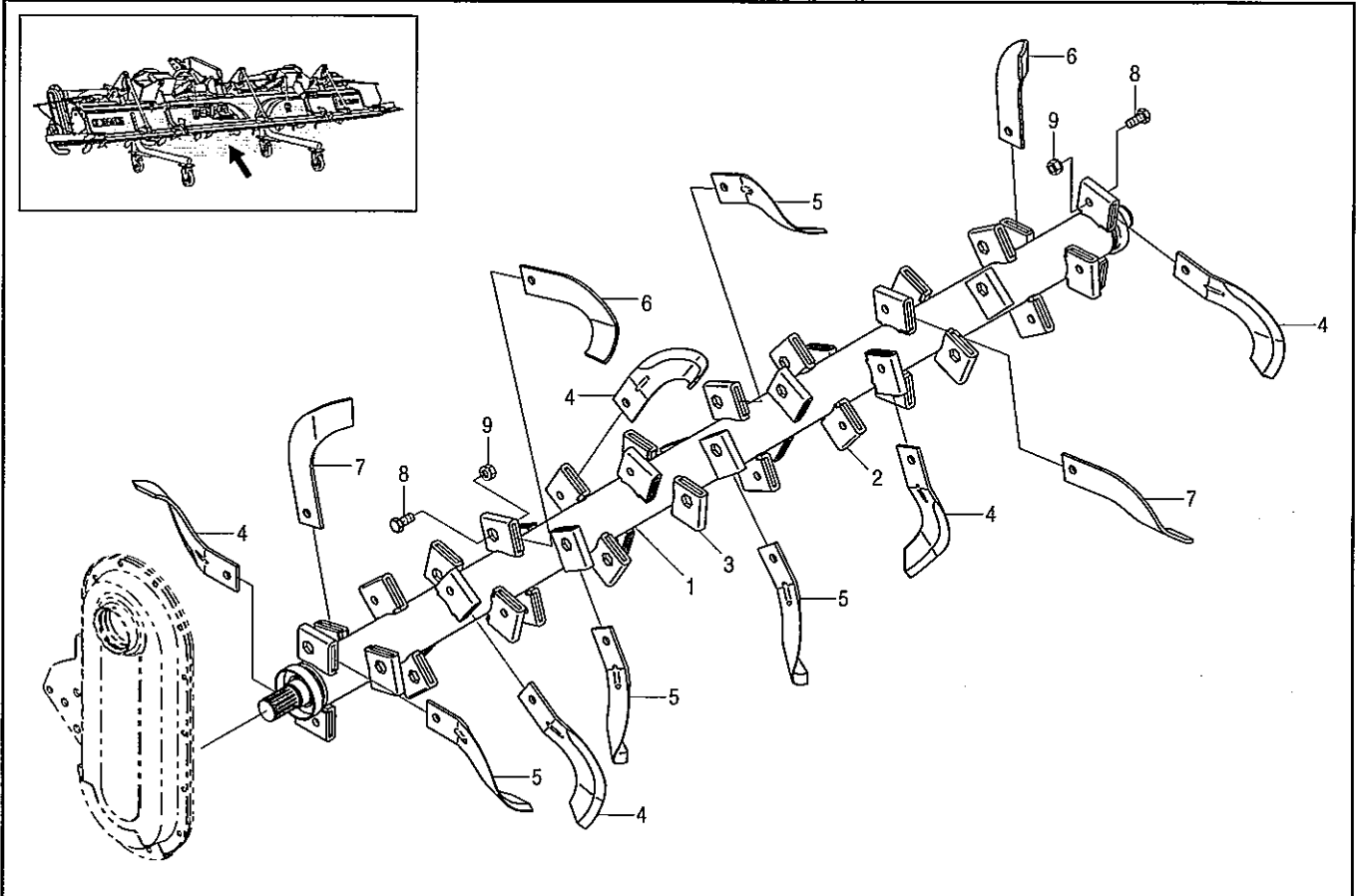
見出番号	部品コード	部 品 名	規 格	1 台 分 個 数			実施機番	備 考
				352	382	412		
1	4860270	チェンケースプレート L		1	1	1		48643220101
2	9380282	ベアリング	6207 R	2	2	2		
3	9372072	ストップリング	H72	2	2	2		
4	9350049	ジクツキシール	QLN40651118	2	2	2		
5	9020921	コガタボルト	M8×10 P1.25 7T	2	2	2		
6	9660008	シールワッシャ	M8 WFガタ	2	2	2		
7	9000090	コガタコーティングボルト M10×20		6	6	6		64346120400
8	9210010	Sワッシャ	M10	6	6	6		
9	4800012	φ20オイルセン		1	1	1		48022011301
10	4780222	テンショナ		1	1	1		47800420300
11	4860274	スプロケット 16	T16	2	2	2		48643220500
12	9440165	ローラリンクチェン	RF630SHK 50L	1	1	1		
13	4880024	チェンカバーパッキン		1	1	1		48800020700
14	4860272	チェンカバー C		1	1	1		48643220300
15	9380218	ベアリング	6206	1	1	1		
16	9350253	オイルシール	TC40628	1	1	1		
17	4880021	チェンケースシューズ		1	1	1		48800020400
18	9020925	コガタボルト	M8×20 P1.25 7T	7	7	7		
19	9020927	コガタボルト	M8×25 P1.25 7T	5	5	5		
20	9020928	コガタボルト	M8×30 P1.25 7T	2	2	2		
21	9150358	コガタナット (Sワッシャツキ)	M8 P1.25	15	15	15		
22	9210008	Sワッシャ	M8	1	1	1		
23	4860275	サポートハウジング		1	1	1		48643220600
24	4880023	カラー (ストップリング)		1	1	1		48800020600
25	9650032	ボアプラグ	RCA5 72×77×10B	1	1	1		
26	9050323	6カクアナツキサラボルト	M10×25 P1.5 8T	4	4	4		
27	9210010	Sワッシャ	M10	4	4	4		
28	9140705	コガタナット	M10 P1.5	4	4	4		
29	9371035	ストップリング	S35	2	2	2		



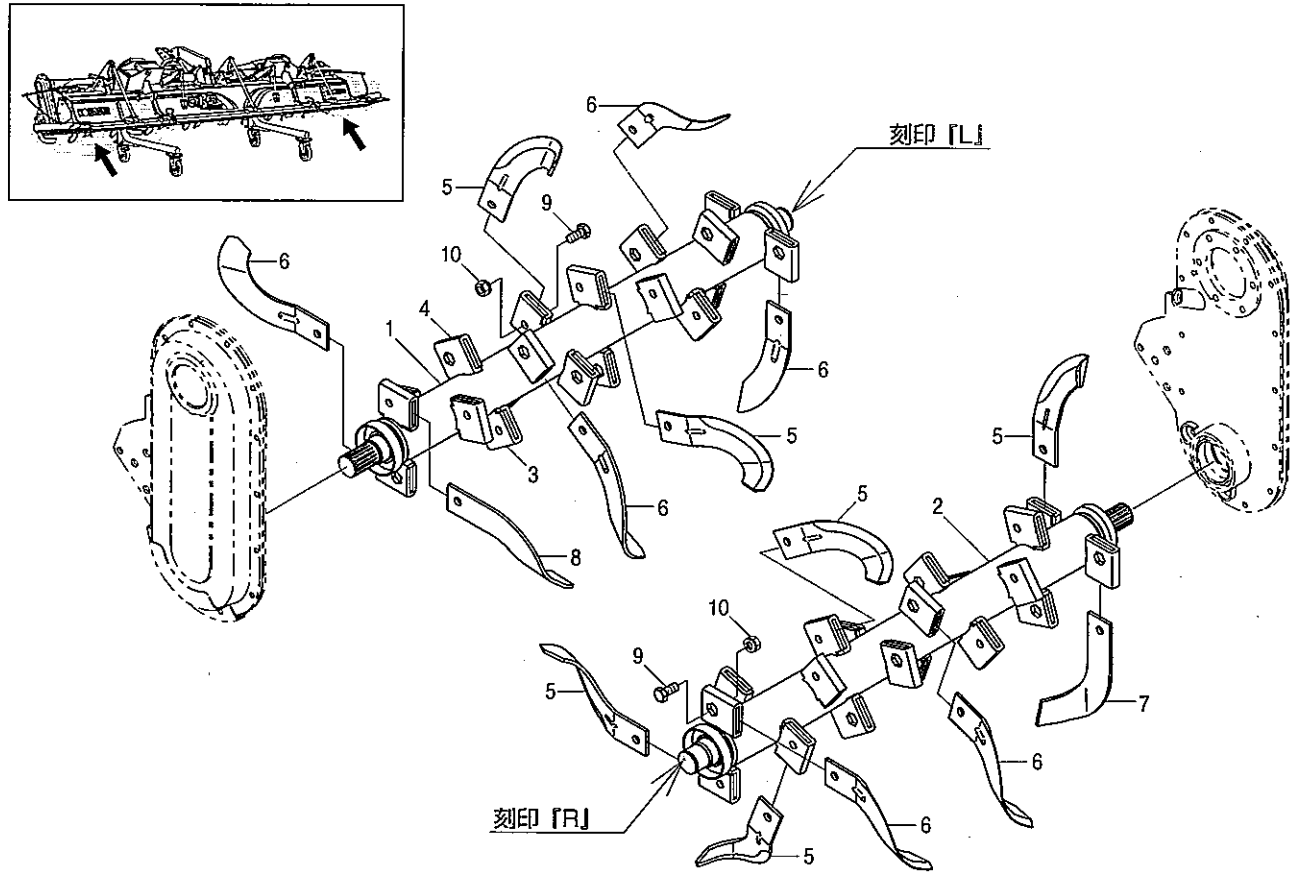
見出番号	部品コード	部 品 名	規 格	1 台 分 個 数			実施機番	備 考
				352	382	412		
1	4860270	チェーンケースプレート L		1	1	1		48643220101
2	4860271	チェーンケースプレート R		1	1	1		48643220201
3	9380282	ベアリング	6207 R	4	4	4		
4	9372072	ストップリング	H72	4	4	4		
5	9350049	ジクツキシール	QLN40651118	4	4	4		
6	9020921	コガタボルト	M8×10 P1.25 7T	4	4	4		
7	9660008	シールワッシャ	M8 WFガタ	4	4	4		
8	9000090	コガタコーティングボルト M10×20		12	12	12		64346120400
9	9210010	Sワッシャ	M10	12	12	12		
10	4800012	φ20オイルセン		2	2	2		48022011301
11	4780222	テンションナ		2	2	2		47800420300
12	4860274	スプロケット 16	T16	4	4	4		48643220500
13	9440165	ローリンクチェン	RF630SHK 50L	2	2	2		
14	4880024	チェンカバーバックン		2	2	2		48800020700
15	4860273	チェンカバー S		2	2	2		48643220400
16	4880021	チェーンケースシューズ		2	2	2		48800020400
17	9020925	コガタボルト	M8×20 P1.25 7T	14	14	14		
18	9020927	コガタボルト	M8×25 P1.25 7T	10	10	10		
19	9020928	コガタボルト	M8×30 P1.25 7T	4	4	4		
20	9150358	コガタナット (Sワッシャツキ)	M8 P1.25	32	32	32		
21	4860275	サポートハウジング		2	2	2		48643220600
22	4880023	カラー (ストップリング)		2	2	2		48800020600
23	9650032	ボアプラグ	RCA5 72×77×10B	2	2	2		
24	9050323	6カクアナツキサラボルト	M10×25 P1.5 8T	8	8	8		
25	9210010	Sワッシャ	M10	8	8	8		
26	9140705	コガタナット	M10 P1.5	8	8	8		
27	9371035	ストップリング	S35	4	4	4		

9. コーウン部(中央ツメジク)

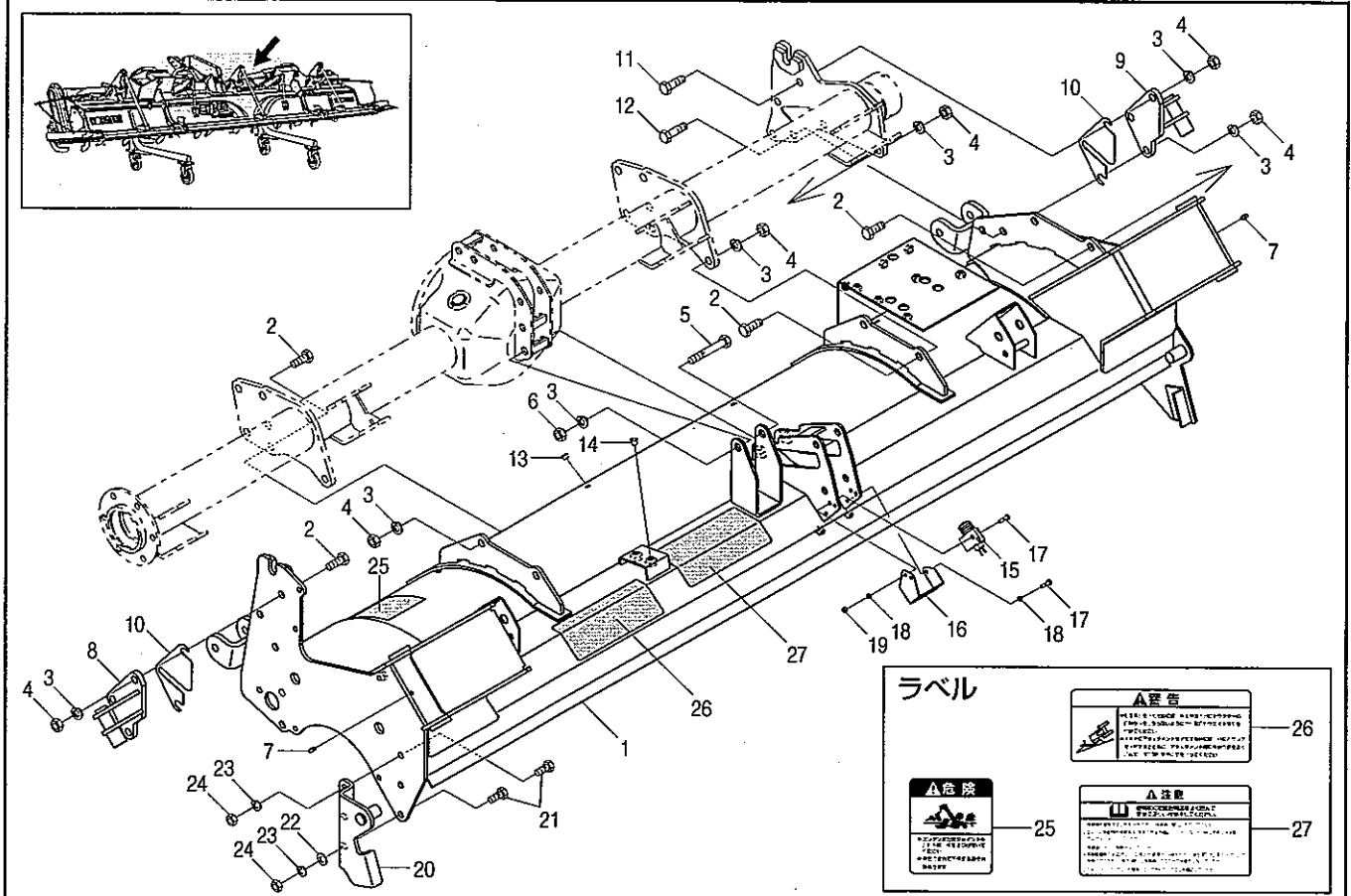
TXM352・382・412T



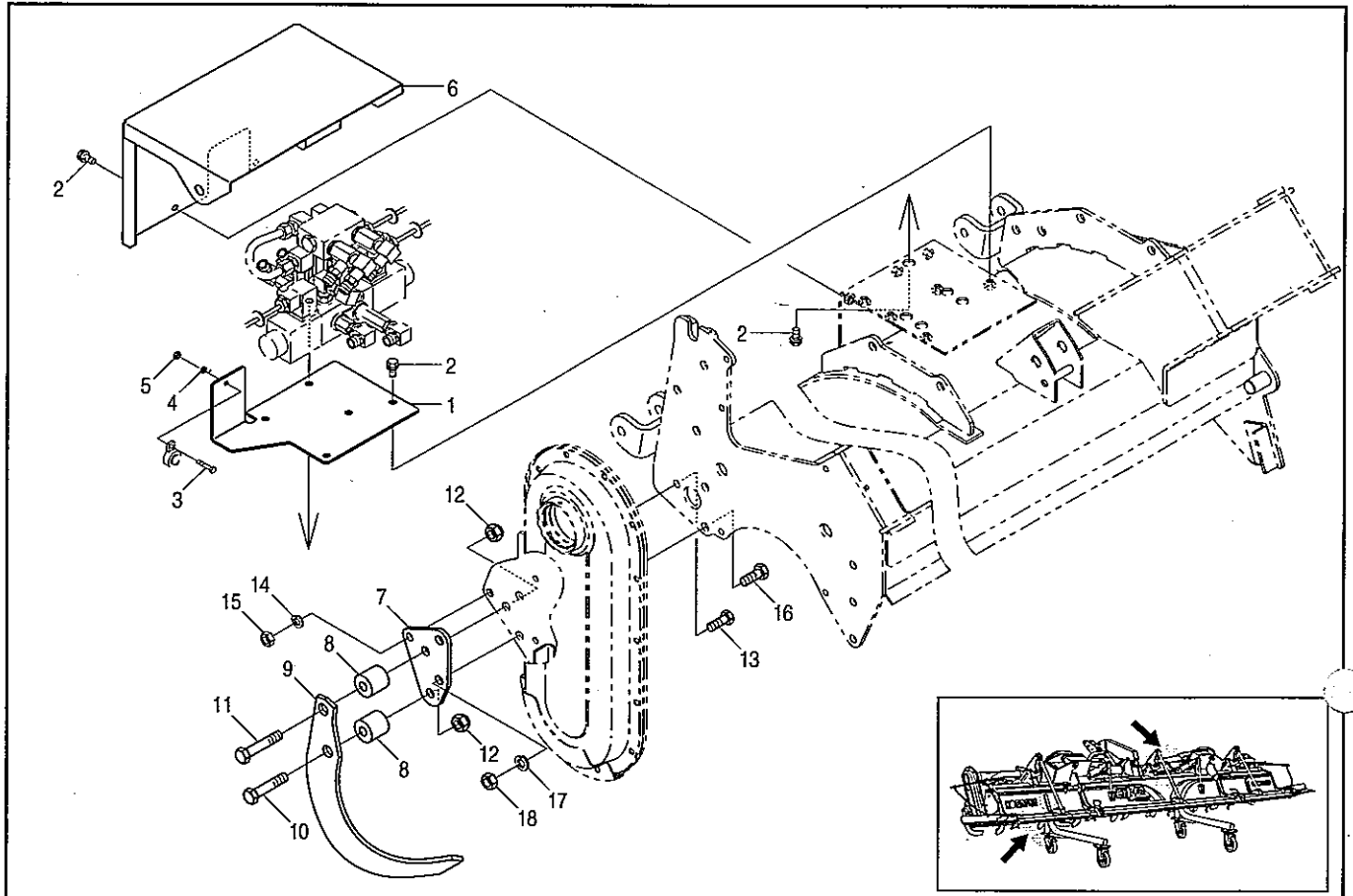
見出 番号	部品コード	部 品 名	規 格	1 台 分 個 数			実施機番	備 考
				352	382	412		
1	4860276	ツメジク COMP.C		1				48643230102
1	4860277	ツメジク COMP.C			1	1		48673230102
2	4860247	ホルダ L		21	25	25		48633030800
3	4860248	ホルダ R		21	25	25		48633030900
4	67662	シロカキツメ L	G1855 ZL	19	23	23		0G18550ZL00
5	67661	シロカキツメ R	G1855 ZR	19	23	23		0G18550ZR00
6	67672	シロカキツメ L	G1850 ZL シロ	2	2	2		0G18500ZL00
7	67671	シロカキツメ R	G1850 ZR シロ	2	2	2		0G18500ZR00
8	4740038	ツメボルト	M12×26 P1.5 8T	42	50	50		47452030800
8	0050045	ツメボルト ASSY	M12×26 P1.5 8T	42	50	50		
9	9150316	ナット (Sワッシャツキ)	M12 P1.5 6T	42	50	50		



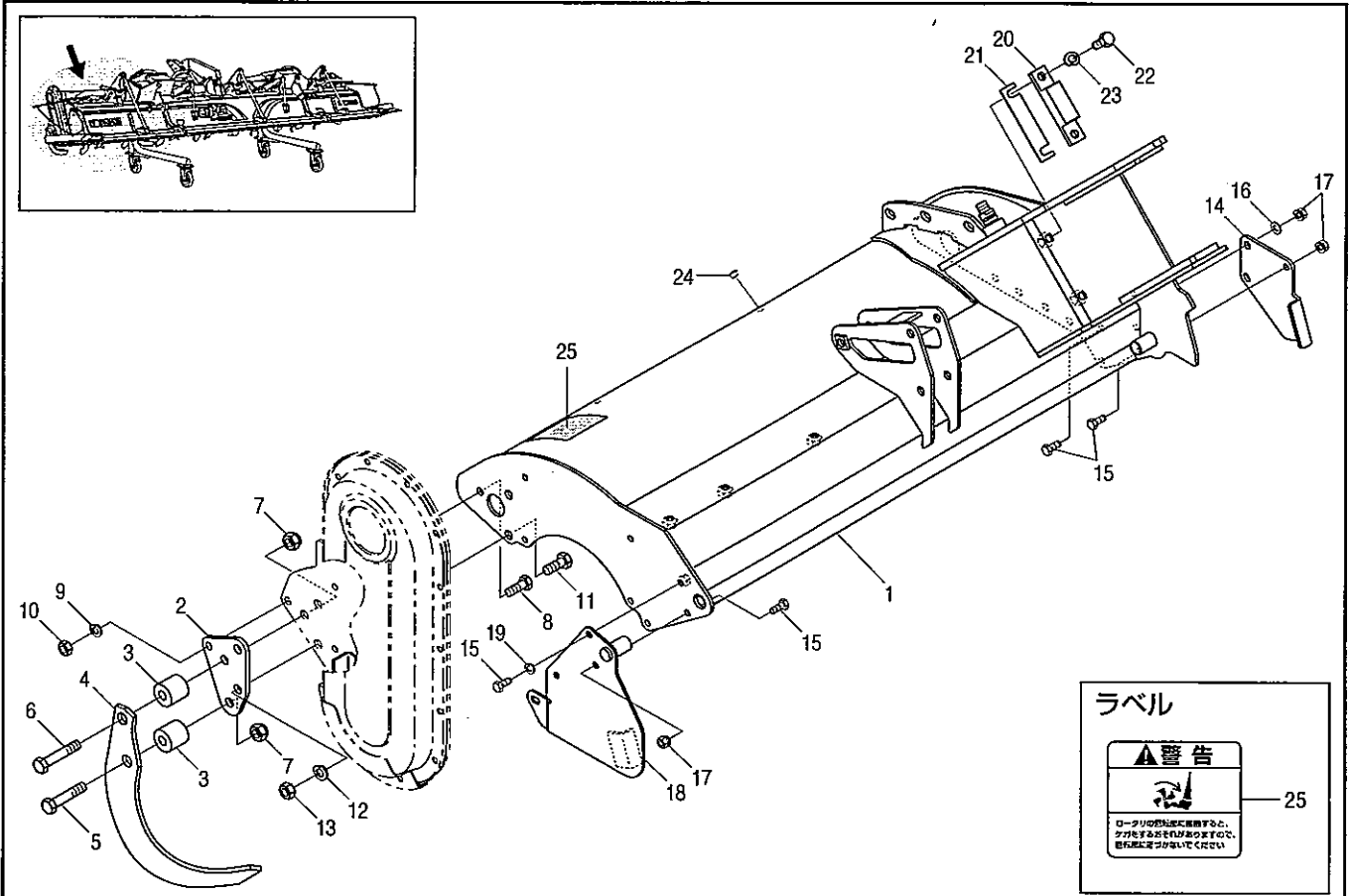
見出番号	部品コード	部 品 名	規 格	1 台 分 個 数			実施機番	備 考
				352	382	412		
1	4860279	ツメジク COMPL		1	1			48653230203
1	4860280	ツメジク COMPL				1		48683230203
2	4860282	ツメジク COMPR		1	1			48653230303
2	4860283	ツメジク COMPR				1		48683230303
3	4860247	ホルダ L		20	20	24		48633030800
4	4860248	ホルダ R		20	20	24		48633030900
5	67662	シロカキツメ L	G1855ZL	19	19	23		0G18550ZL00
6	67661	シロカキツメ R	G1855ZR	19	19	23		0G18550ZR00
7	67672	シロカキツメ L	G1850ZL シロ	1	1	1		0G18500ZL00
8	67671	シロカキツメ R	G1850ZR シロ	1	1	1		0G18500ZR00
9	4740038	ツメボルト	M12×26 P1.5 8T	40	40	48		47452030800
9	0050045	ツメボルト ASSY	M12×26 P1.5 8T	40	40	48		
10	9150316	ナット (Sワッシャツキ)	M12 P1.5 6T	40	40	48		



見出番号	部品コード	部品名	規格	1台分個数			実施機番	備考
				352	382	412		
1	4860439	シールドカバー COMPC (ラベル)		1				48643246413
1	4860440	シールドカバー COMPC (ラベル)			1	1		48673246413
2	9011751	ボルト	M12×30 P1.5 8T	10	10	10		
3	9210012	Sワッシャ	M12	14	14	14		
4	9140014	ナット	M12 P1.5 6T	13	13	13		
5	9011217	ボルト	M12×75 P1.75 8T	1	1	1		
6	9140013	ナット	M12 P1.75 6T	1	1	1		
7	9330003	グリスニップル	MT6 P1.0 Aガタ	2	2	2		
8	4860318	フックピン L		1	1	1		48643244401
9	4860319	フックピン R		1	1	1		48643244501
10	4860375	シム	t1.0	4	4	4		48643245711
11	9011760	ボルト	M12×35 P1.5 8T	2	2	2		
12	9011763	ボルト	M12×40 P1.5 8T	1	1	1		
13	4700066	ポリキャップ		6	7	7		47052243900
14	4800798	ポリキャップ		2	2	2		48020945500
15	7890284	セーフティスイッチ		1	1	1		78920054000
16	4860336	スイッチカバー		1	1	1		48643246200
17	9010004	ボルト	M5×16 P0.8	3	3	3		
18	9210005	Sワッシャ	M5	3	3	3		
19	9140501	ナット	M5 P0.8	2	2	2		
20	4860310	エプロンサポート		1	1	1		48643243601
21	9020904	コガタボルト	M10×25 P1.5 7T	3	3	3		
22	9240110	ザガネ	M10	2	2	2		
23	9210010	Sワッシャ	M10	3	3	3		
24	9140705	コガタナット	M10 P1.5	3	3	3		
25	9992127	キケン (ジョイント)		1	1	1		99905244000
26	9992086	ケイコク (テントウ)		1	1	1		99905216000
27	9992087	チュウイ (トリアツカイ)		1	1	1		99905217000



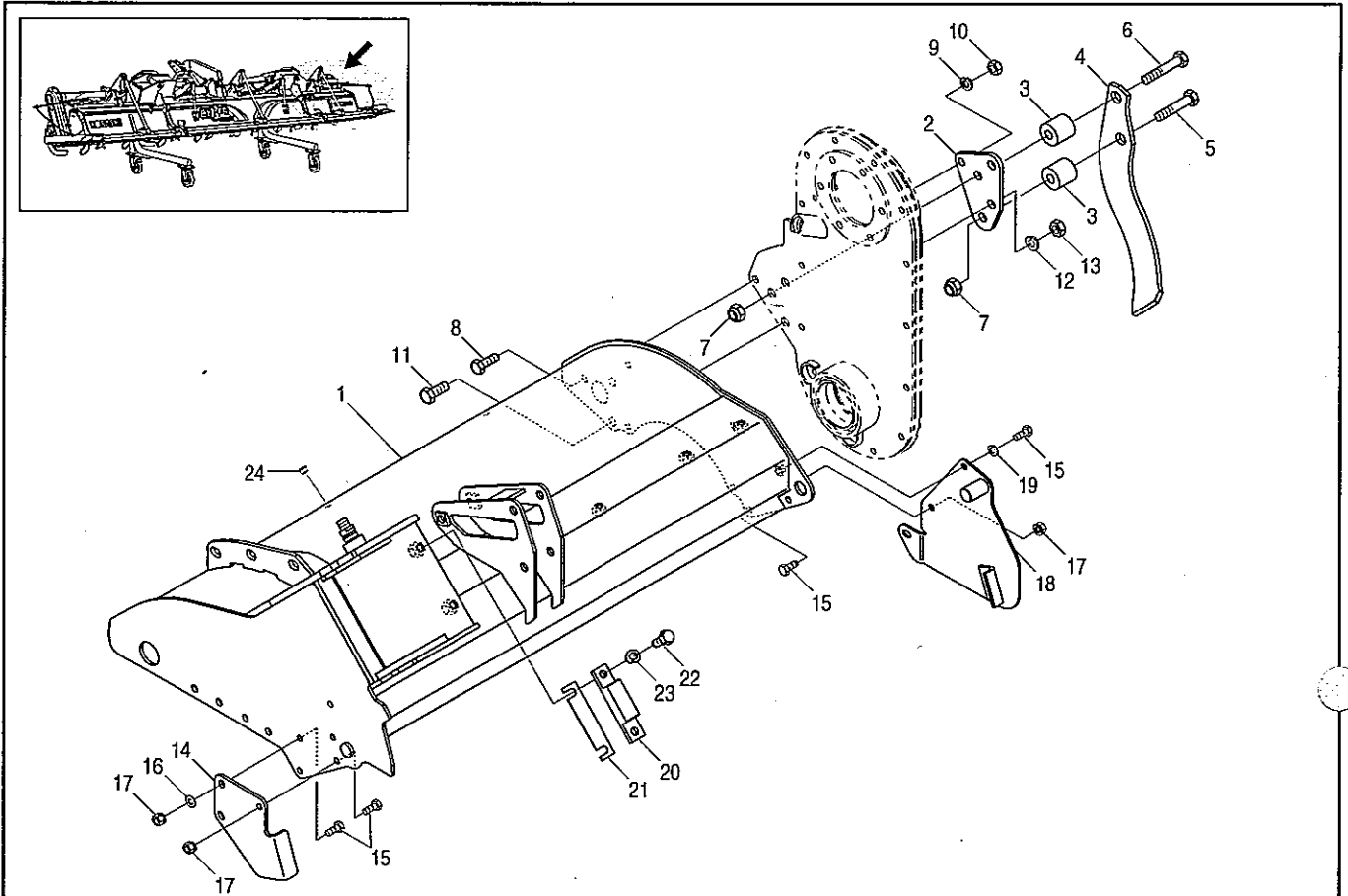
見出番号	部品コード	部 品 名	規 格	1 台 分 個 数			実施機番	備 考
				352	382	412		
1	4860425	バルブプレート		1	1	1		48643441000
2	9020946	コガタボルト 2P	M8×16 P1.25 7T	7	7	7		
3	9010006	ボルト	M5×25 P0.8	1	1	1		
4	9210005	Sワッシャ	M5	1	1	1		
5	9140501	ナット	M5 P0.8	1	1	1		
6	4860426	バルブカバー		1	1	1		48643441101
7	4860328	アゼギワトウブラケット		1	1	1		48643245400
8	4850095	クッションゴム	EK0002	2	2	2		
9	46622	コーウンツメ	A23L	1	1	1		
10	9011768	ボルト	M12×60 P1.5 8T	1	1	1		
11	9011769	ボルト	M12×65 P1.5 8T	1	1	1		
12	9290023	Uナット	M12 P1.5 6T	2	2	2		
13	9020905	コガタボルト	M10×30 P1.5 7T	1	1	1		
14	9210010	Sワッシャ	M10	1	1	1		
15	9140705	コガタナット	M10 P1.5	1	1	1		
16	9010208	ボルト	M12×30 P1.75	2	2	2		
17	9210012	Sワッシャ	M12	2	2	2		
18	9140514	ナット	M12 P1.75	2	2	2		



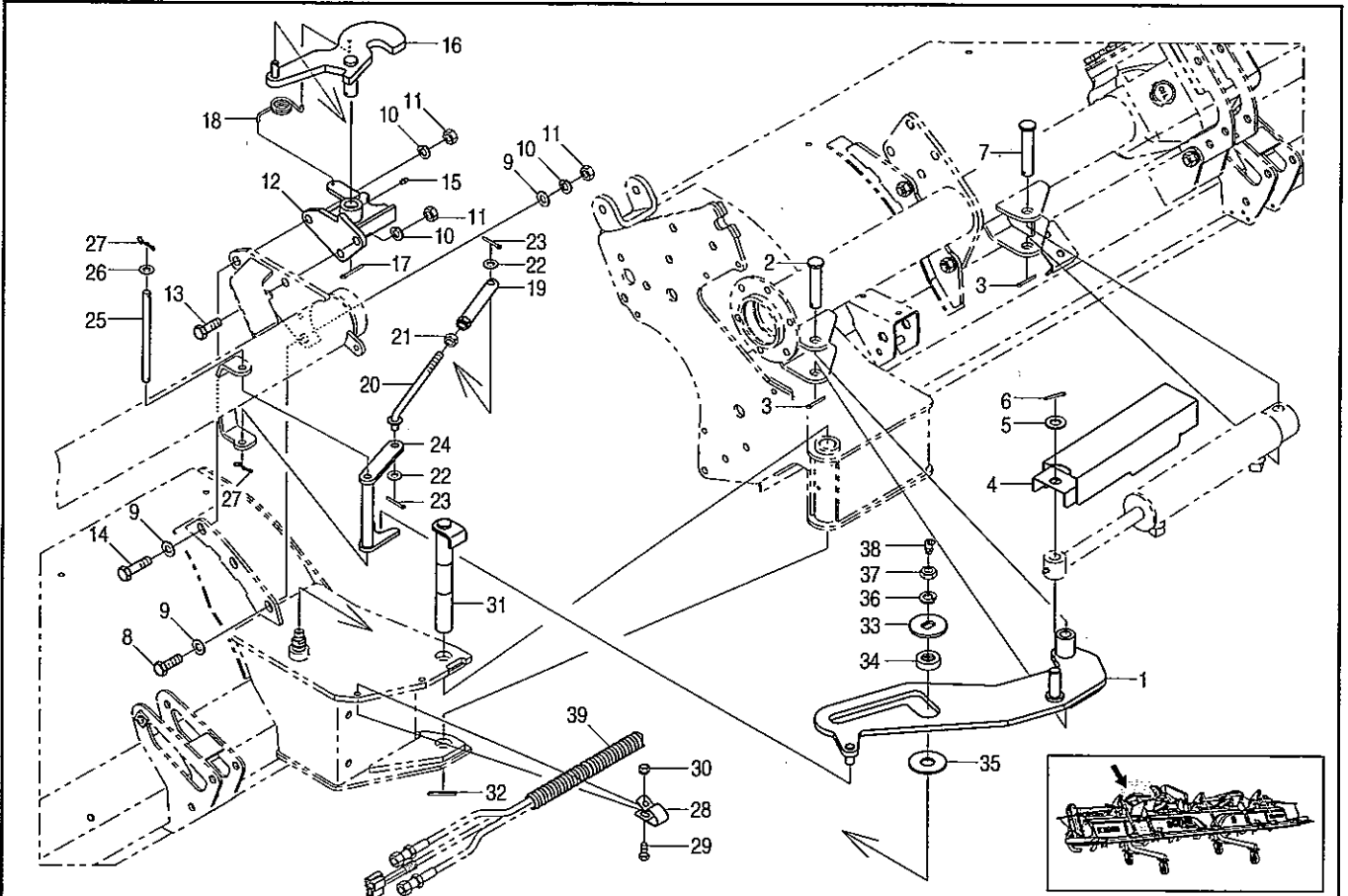
見出番号	部品コード	部品名	規格	1台分個数			実施機番	備考
				352	382	412		
1	4860372	シールドカバー COMPL (ラベル)		1	1			48653246501
1	4860373	シールドカバー COMPL (ラベル)				1		48683246501
2	4860328	アゼギワトウブラケット		1	1	1		48643245400
3	4850095	クッションゴム	EK0002	2	2	2		
4	46622	コーウンツメ	A23L	1	1	1		
5	9011768	ボルト	M12×60 P1.5 8T	1	1	1		
6	9011769	ボルト	M12×65 P1.5 8T	1	1	1		
7	9290023	Uナット	M12 P1.5 6T	2	2	2		
8	9020905	コガタボルト	M10×30 P1.5 7T	1	1	1		
9	9210010	Sワッシャ	M10	1	1	1		
10	9140705	コガタナット	M10 P1.5	1	1	1		
11	9010208	ボルト	M12×30 P1.75	2	2	2		
12	9210012	Sワッシャ	M12	2	2	2		
13	9140514	ナット	M12 P1.75	2	2	2		
14	4860311	エプロンストッパ L		1	1	1		48643243701
15	9020925	コガタボルト	M8×20 P1.25 7T	6	6	6		
16	9240108	ザガネ	M8	2	2	2		
17	9150358	コガタナット (Sワッシャツキ)	M8 P1.25	5	5	5		
18	4880188	サイドカバー L		1	1	1		48800240801
19	9210008	Sワッシャ	M8	1	1	1		
20	4860140	スベサ		1	1	1		48633044501
21	4860139	シム	t1.2	3	3	3		48633044600
22	9020904	コガタボルト	M10×25 P1.5 7T	2	2	2		
23	9210010	Sワッシャ	M10	2	2	2		
24	4700066	ポリキャップ		3	3	3		47052243900
25	9992074	ケイコク (ロータリ)		1	1	1		99905211001

14. フレーム部(右シールドカバー)

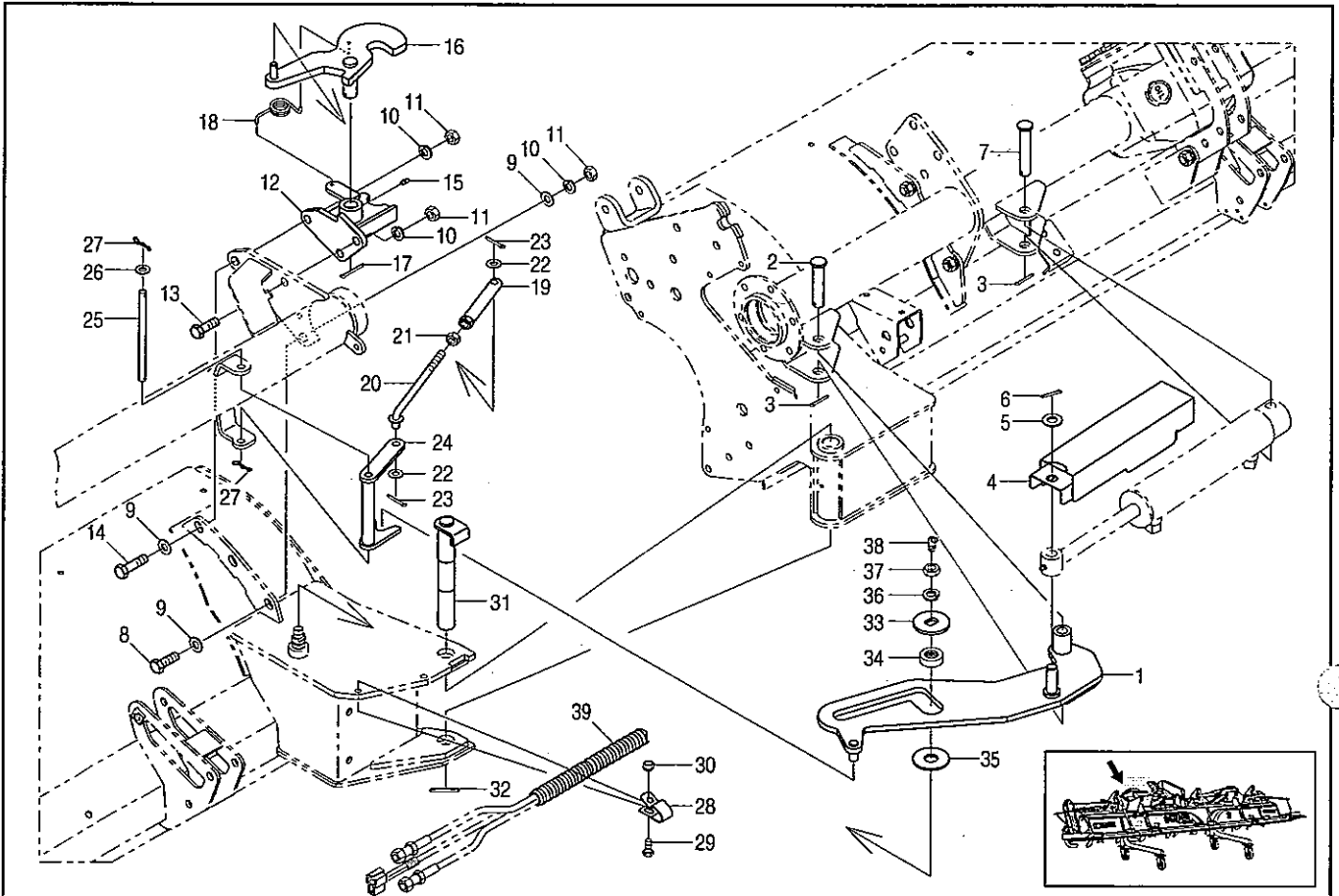
TXM352・382・412T



見出番号	部品コード	部品名	規格	1台分個数			実施機番	備考
				352	382	412		
1	4860290	シールドカバー COMP.R		1	1			48653241304
1	4860291	シールドカバー COMP.R				1		48683241304
2	4860328	アゼギワトウブラケット		1	1	1		48643245400
3	4850095	クッションゴム	EK0002	2	2	2		
4	46621	コーウンツメ	A23R	1	1	1		
5	9011768	ボルト	M12×60 P1.5 8T	1	1	1		
6	9011769	ボルト	M12×65 P1.5 8T	1	1	1		
7	9290023	Uナット	M12 P1.5 6T	2	2	2		
8	9020905	コガタボルト	M10×30 P1.5 7T	1	1	1		
9	9210010	Sワッシャ	M10	1	1	1		
10	9140705	コガタナット	M10 P1.5	1	1	1		
11	9010208	ボルト	M12×30 P1.75	2	2	2		
12	9210012	Sワッシャ	M12	2	2	2		
13	9140514	ナット	M12 P1.75	2	2	2		
14	4860312	エプロンストッパ R		1	1	1		48643243801
15	9020925	コガタボルト	M8×20 P1.25 7T	6	6	6		
16	9240108	ザガネ	M8	2	2	2		
17	9150358	コガタナット (Sワッシャツキ)	M8 P1.25	5	5	5		
18	4880189	サイドカバー R		1	1	1		48800240901
19	9210008	Sワッシャ	M8	1	1	1		
20	4860140	スパーサ		1	1	1		48633044501
21	4860139	シム	t1.2	3	3	3		48633044600
22	9020904	コガタボルト	M10×25 P1.5 7T	2	2	2		
23	9210010	Sワッシャ	M10	2	2	2		
24	4700066	ポリキャップ		3	3	3		47052243900



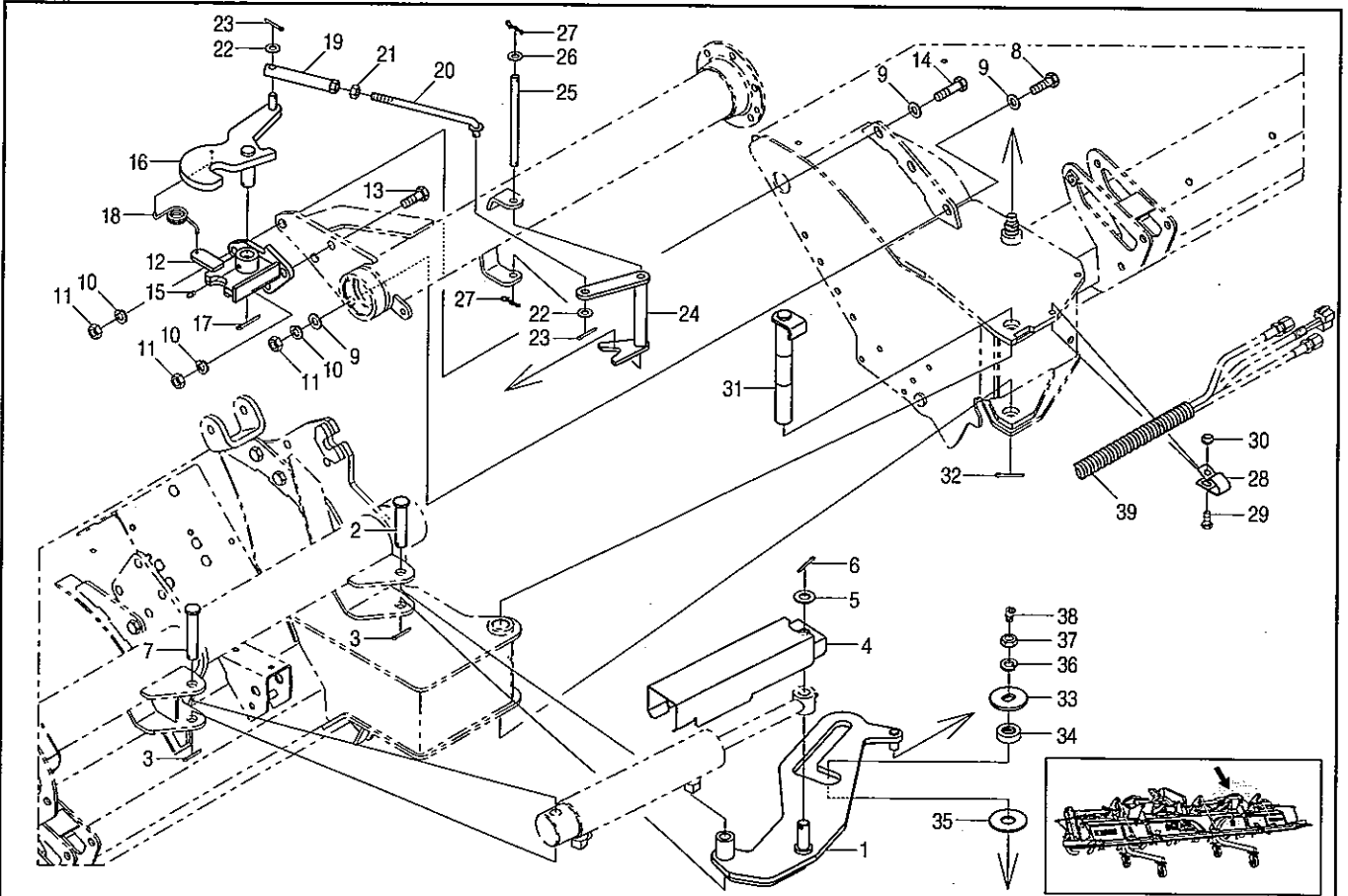
見出番号	部品コード	部 品 名	規 格	1 台 分 個 数			実施機番	備 考
				352	382	412		
1	4860384	シリンダアーム COMPL		1	1	1		48643245111
2	2580017	ピン	φ16×75	1	1	1		25818010000
3	9300031	ワリピン	φ3.5×30	2	2	2		
4	4860377	シリンダカバー		1	1	1		48643245912
5	9240016	ザガネ	M16 コガタマル	1	1	1		
6	9300046	ワリピン	φ4×30	1	1	1		
7	2450037	ピン	φ16×84	1	1	1		24506016000
8	9011214	ボルト	M12×35 P1.5 8T ネジブ25	1	1	1		
9	9240112	ザガネ	M12	4	4	4		
10	9210012	Sワッシャ	M12	4	4	4		
11	9140014	ナット	M12 P1.5 6T	4	4	4		
12	4860396	フックブラケット L		1	1	1		48643244613
13	9011760	ボルト	M12×35 P1.5 8T ゼンネジ	1	1	1		
14	9011764	ボルト	M12×45 P1.5 8T	2	2	2		
15	9330003	グリスニップル	MT6 P1.0 Aガタ	1	1	1		
16	4860398	フック L		1	1	1		48643244811
17	9300047	ワリピン	φ4×35	1	1	1		
18	4800058	オートヒッチロックパネ L		1	1	1		48022043100
19	4850074	プッシュロッド 2		1	1	1		48520043701
20	4860324	プッシュロッド 1		1	1	1		48643245001
21	9140705	コガタナット	M10 P1.5	1	1	1		
22	9240110	ザガネ	M10	2	2	2		
23	9300034	ワリピン	φ3×20	2	2	2		
24	4860327	プッシュアーム		1	1	1		48643245300
25	4860335	ピン		1	1	1		48643246100
26	9240110	ザガネ	M10	1	1	1		
27	9480060	Rピン (ヌケドメツキ)	φ10	2	2	2		
28	7600368	クリップ	WE12	2	2	2		76000361800
29	9020925	コガタボルト	M8×20 P1.25 7T	2	2	2		
30	9150358	コガタナット (Sワッシャツキ)	M8 P1.25	2	2	2		



見出番号	部品コード	部 品 名	規 格	1 台 分 個 数			実施機番	備 考
				352	382	412		
31	4880061	シテンピン		1	1	1		48800043202
32	9300049	ワリピン	φ4×45	1	1	1		
33	4860337	ザガネ (マワリドメ)		1	1	1		48643246301
34	9380016	ニードルベアリングナイリン	FIR-202510	1	1	1		
35	4860376	ザガネ		1	1	1		48643246600
36	9210014	S'ワッシャ	M14	1	1	1		
37	9140540	ナット	M14 P1.5 3シュ	1	1	1		
38	9330035	グリスニップル	MT6 P1.0 Bガタ 45°	1	1	1		
39	7640236	コルゲートチューブ	19×330	1	1	1		76400062201

16. フレーム部(右開閉シテン)

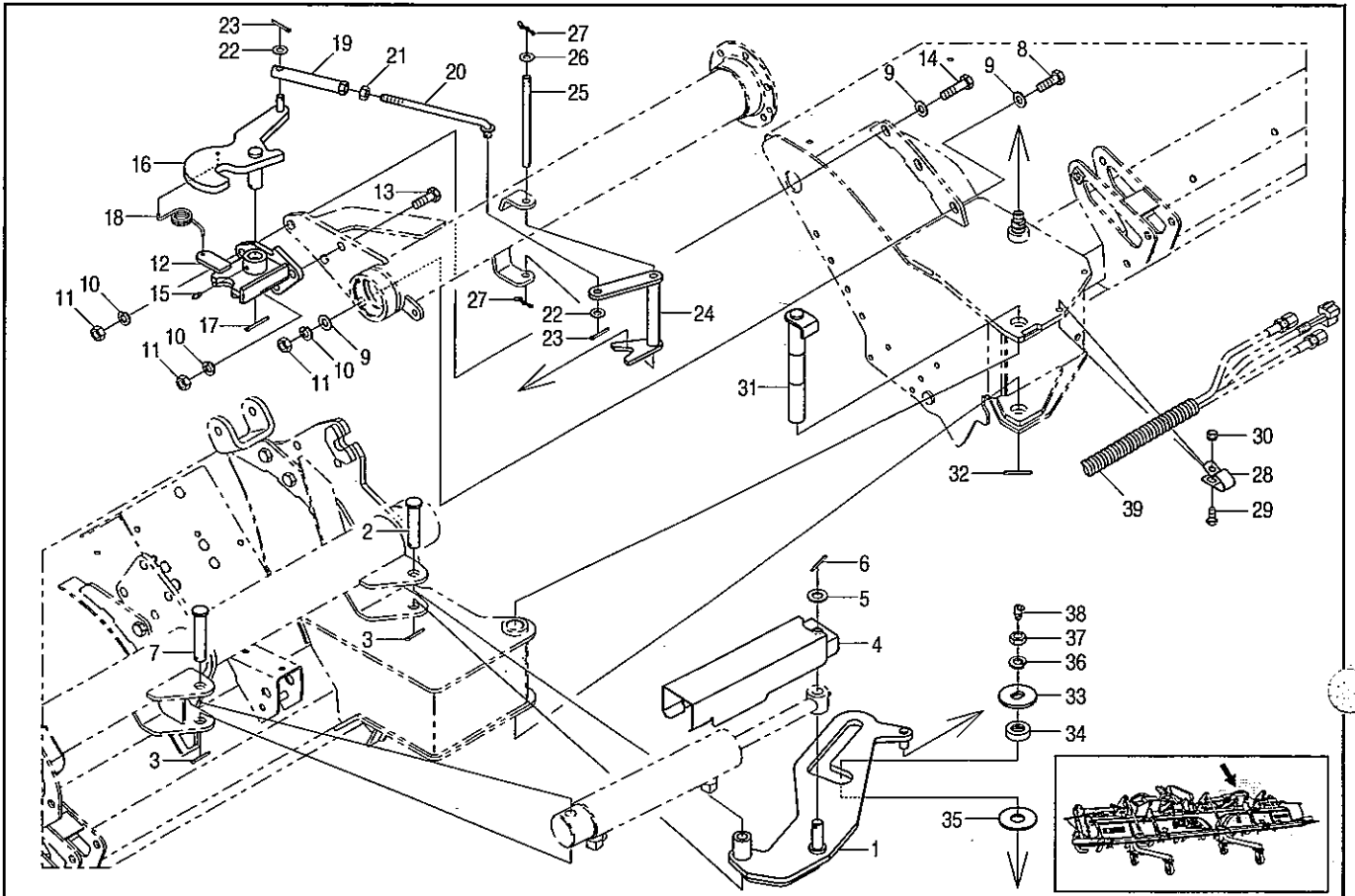
TXM352・382・412T



見出 番号	部品コード	部 品 名	規 格	1 台 分 個 数			実施機番	備 考
				352	382	412		
1	4860385	シリンダアーム COMP.R		1	1	1		48643245211
2	2580017	ピン	φ 16×75	1	1	1		25818010000
3	9300031	ワリピン	φ 3.5×30	2	2	2		
4	4860377	シリンダカバー		1	1	1		48643245912
5	9240016	ザガネ	M16 コガタマル	1	1	1		
6	9300046	ワリピン	φ 4×30	1	1	1		
7	2450037	ピン	φ 16×84	1	1	1		24506016000
8	9011214	ボルト	M12×35 P1.5 8T ネジブ25	1	1	1		
9	9240112	ザガネ	M12	4	4	4		
10	9210012	Sワッシャ	M12	4	4	4		
11	9140014	ナット	M12 P1.5 6T	4	4	4		
12	4860397	フックブラケット R		1	1	1		48643244713
13	9011760	ボルト	M12×35 P1.5 8T ゼンネジ	1	1	1		
14	9011764	ボルト	M12×45 P1.5 8T	2	2	2		
15	9330003	グリスニップル	MT6 P1.0 Aガタ	1	1	1		
16	4860399	フック R		1	1	1		48643244911
17	9300047	ワリピン	φ 4×35	1	1	1		
18	4800059	オートヒッチロックバネ R		1	1	1		48022043200
19	4850074	プッシュロッド 2		1	1	1		48520043701
20	4860324	プッシュロッド 1		1	1	1		48643245001
21	9140705	コガタナット	M10 P1.5	1	1	1		
22	9240110	ザガネ	M10	2	2	2		
23	9300034	ワリピン	φ 3×20	2	2	2		
24	4860327	プッシュアーム		1	1	1		48643245300
25	4860335	ピン		1	1	1		48643246100
26	9240110	ザガネ	M10	1	1	1		
27	9480060	Rピン (ヌケドメツキ)	φ 10	2	2	2		
28	7600368	クリップ	WE12	2	2	2		76000361800
29	9020925	コガタボルト	M8×20 P1.25 7T	2	2	2		
30	9150358	コガタナット (Sワッシャツキ)	M8 P1.25	2	2	2		

16. フレーム部(右開閉シテン)

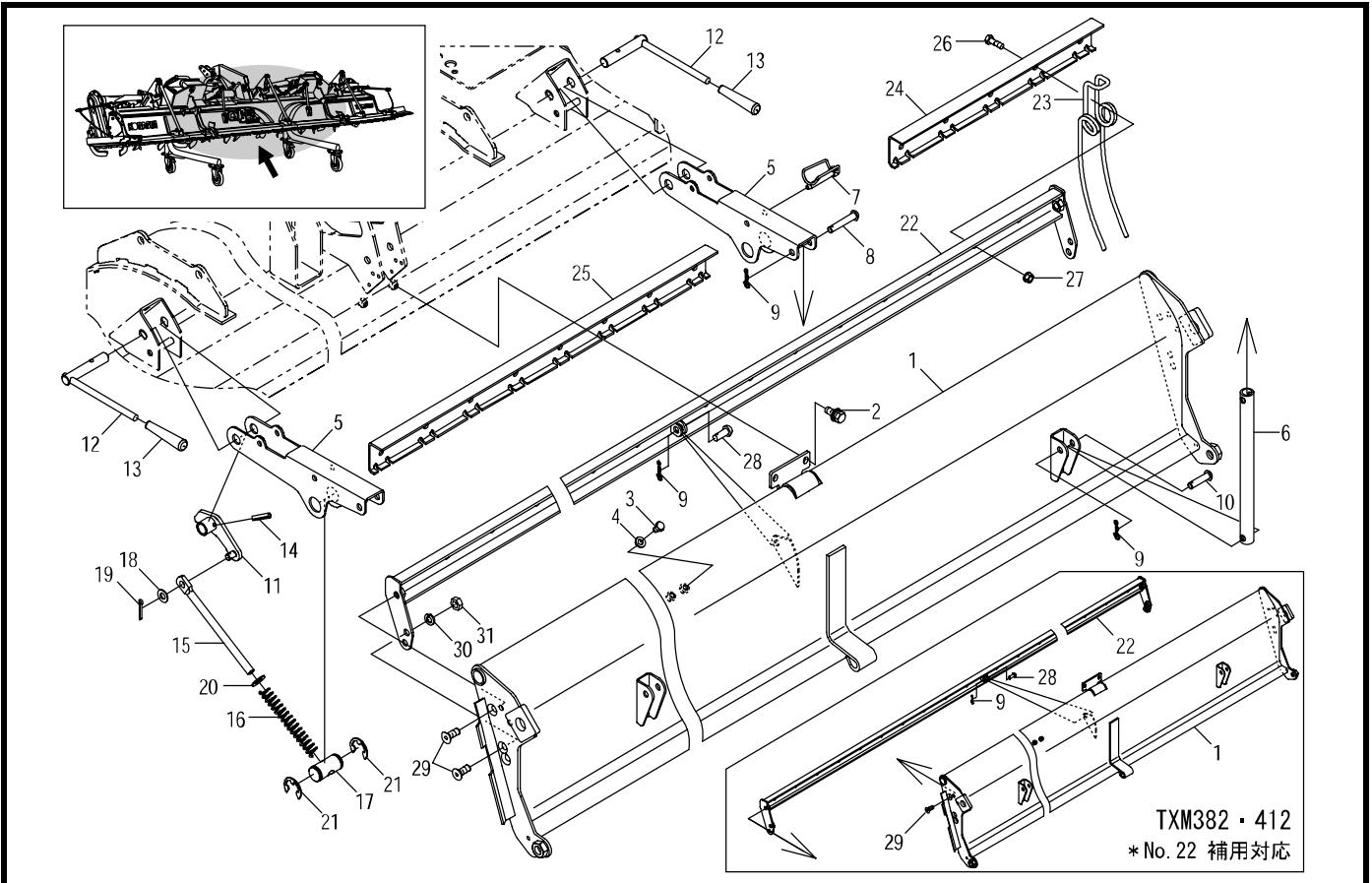
TXM352-382-412T



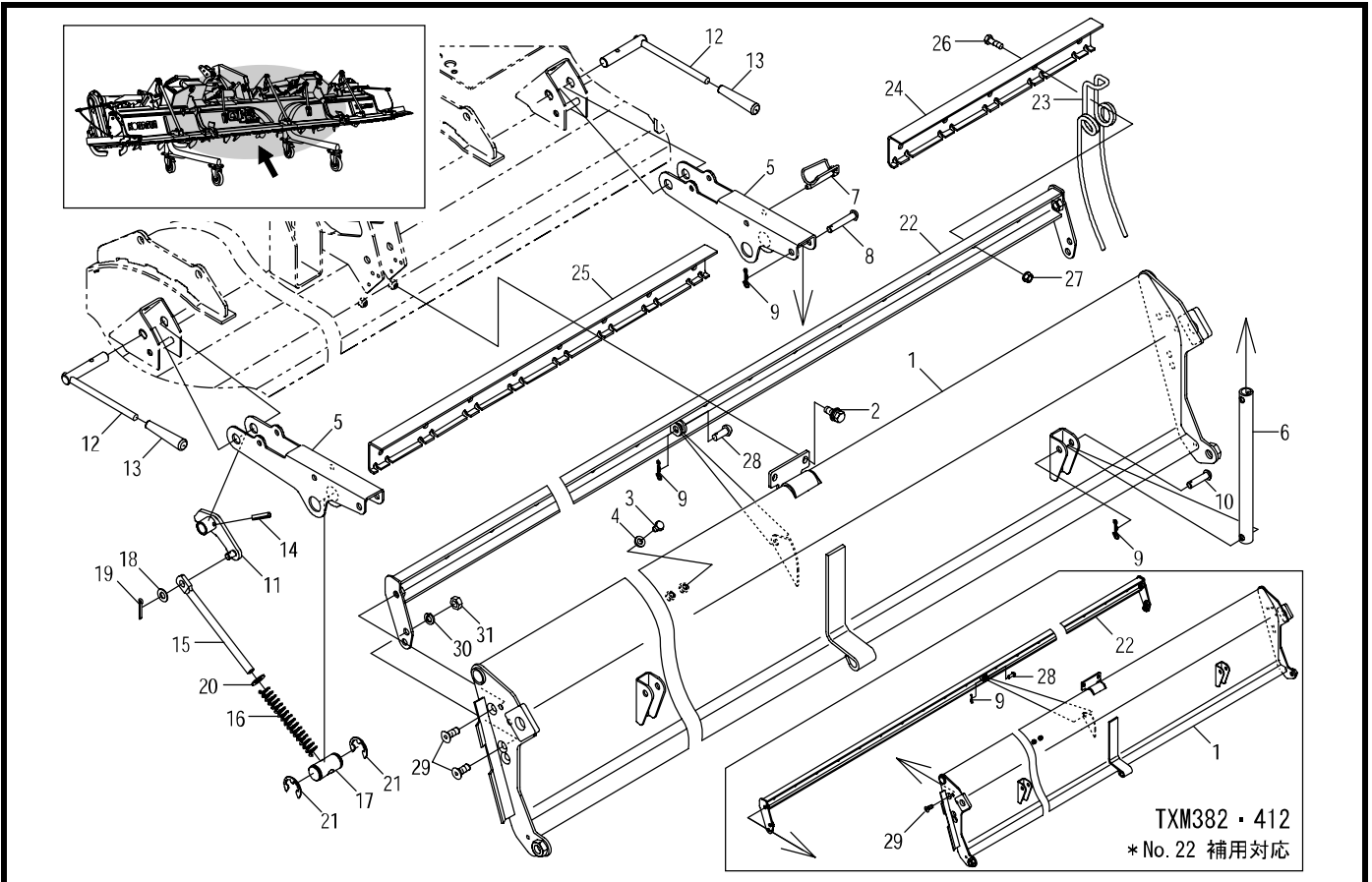
見出番号	部品コード	部 品 名	規 格	1 台 分 個 数			実施機番	備 考
				352	382	412		
31	4880061	シテンピン		1	1	1		48800043202
32	9300049	ワリピン	φ4×45	1	1	1		
33	4860337	ザガネ (マワリドメ)		1	1	1		48643246301
34	9380016	ニードルベアリングナイロン	FIR-202510	1	1	1		
35	4860376	ザガネ		1	1	1		48643246600
36	9210014	Sワッシャ	M14	1	1	1		
37	9140540	ナット	M14 P1.5 3シュ	1	1	1		
38	9330035	グリスニップル	MT6 P1.0 Bガタ 45°	1	1	1		
39	7640236	コルゲートチューブ	19×330	1	1	1		76400062201

17.フレーム部(中央エフロン)

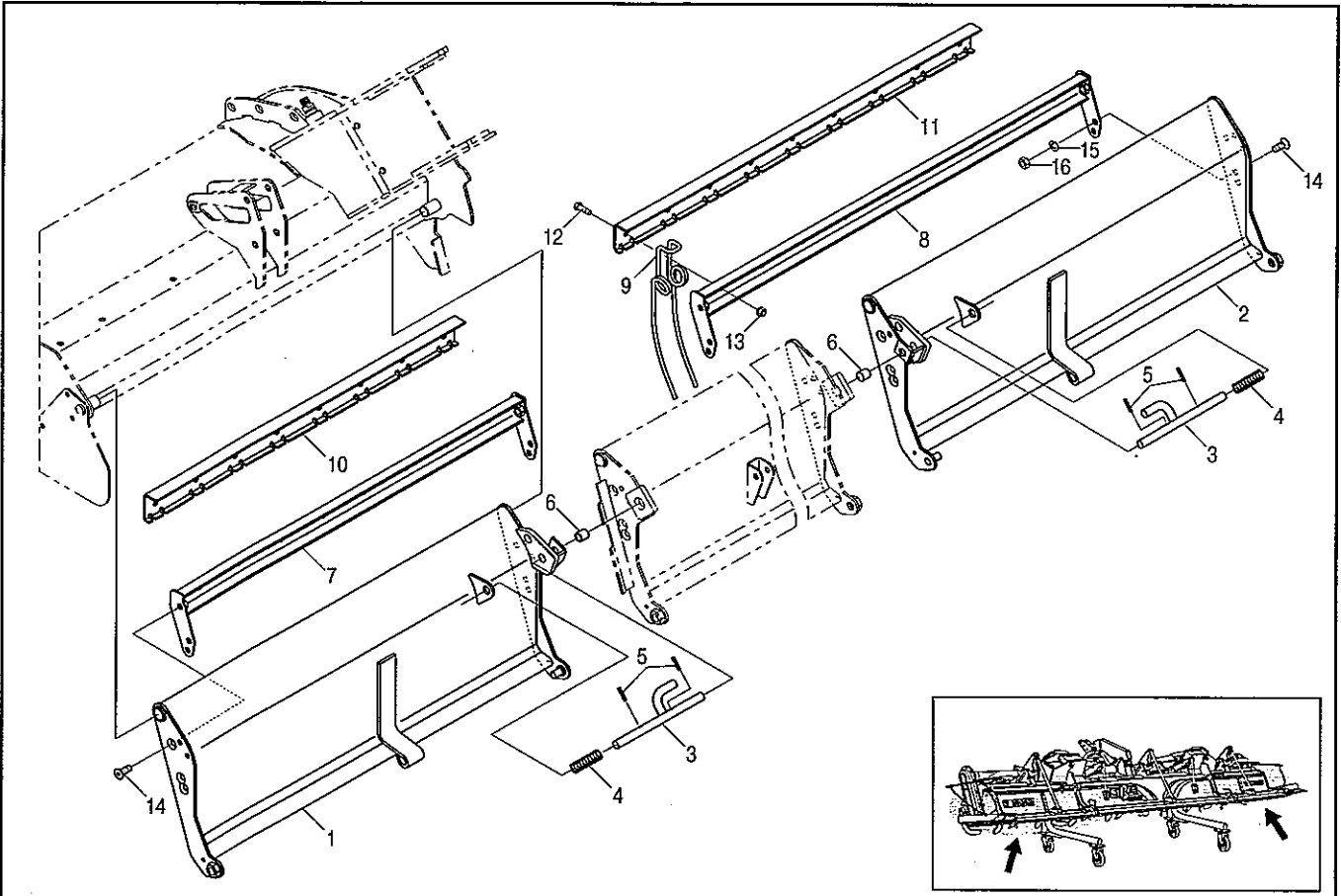
TXM352・382・412T



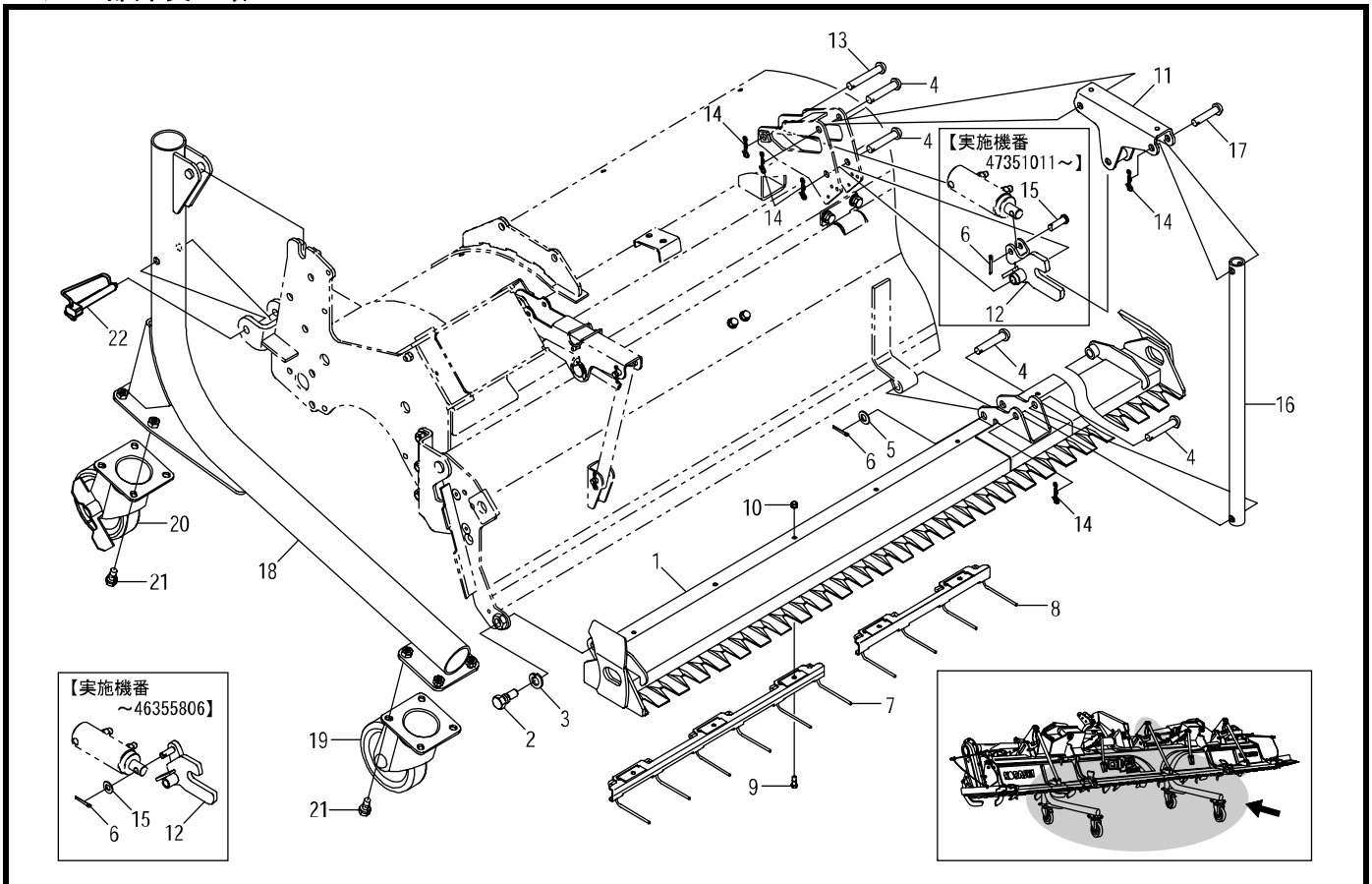
見出番号	部品コード	部品名	規格	1台分個数			実施機番	備考
				352	382	412		
1	4860409	エフロン COMP.C		1				48643440102
1	4860410	エフロン COMP.C			1	1		48673440102
2	9020935	コカタホルト 3P	M8*20 P1.25 7T	2	2	2		
3	9020922	コカタホルト	M8*12 P1.25 7T	2	2	2		
4	9240108	サガネ	M8	2	2	2		
5	4800770	コンプレッションアーム		2	2	2		48020943200
6	4800771	コンプレッションロッド		2	2	2		48020943300
7	4800782	ロックピン 8		2	2	2		48020944300
8	9500154	テーパーピン	φ10*55	2	2	2		
9	9480060	REピン(ヌケドメツキ)	φ10	5	5	5		
10	9500152	テーパーピン	φ10*40	2	2	2		
11	4860329	スプリングアーム		2	2	2		48643245500
12	4860330	アジャストレバー		2	2	2		48643245600
13	4800797	グリッパ		2	2	2		48020945600
14	9320625	スプリングピン	φ6*25	2	2	2		
15	4800773	スプリングロッド		2	2	2		48020943500
16	4800792	スプリング		2	2	2		48020945000
17	4800774	ロッドシテン		2	2	2		48020943601
18	9240010	サガネ	M10 コカタマル	2	2	2		
19	9300034	ワリピン	φ3*20	2	2	2		
20	9240012	サガネ	M12 コカタマル	2	2	2		
21	9373019	ストップリング	E19	4	4	4		
22	4860417	レーキフレーム C		1				48643440801
22	4860418	レーキフレーム C			1	1		48673440802
22	4860509	レーキフレーム C			1	1		48673440813
23	4890016	スプリングレーキ		16	20	20		48910041101
24	4920035	レーキホルダ 5			4	4		49220041401
25	4920037	レーキホルダ 8		2				49240041401
26	9020927	コカタホルト	M8*25 P1.25 7T	16	20	20		
27	9150358	コカタナット(Sワッシャツキ)	M8 P1.25	16	20	20		



見出番号	部品コード	部品名	規格	1台分個数						実施機番	備考
				352	382	412					
28	2600019	サイドブレーキシテンピン	φ10*26	1	1	1					26006023010
29	9050322	6カクアナツキサラホルト	M10*20 P1.5 8T	4	4	4					
30	9210010	Sワッシャ	M10	2	2	2					
31	9140705	コガタナット	M10 P1.5	2	2	2					



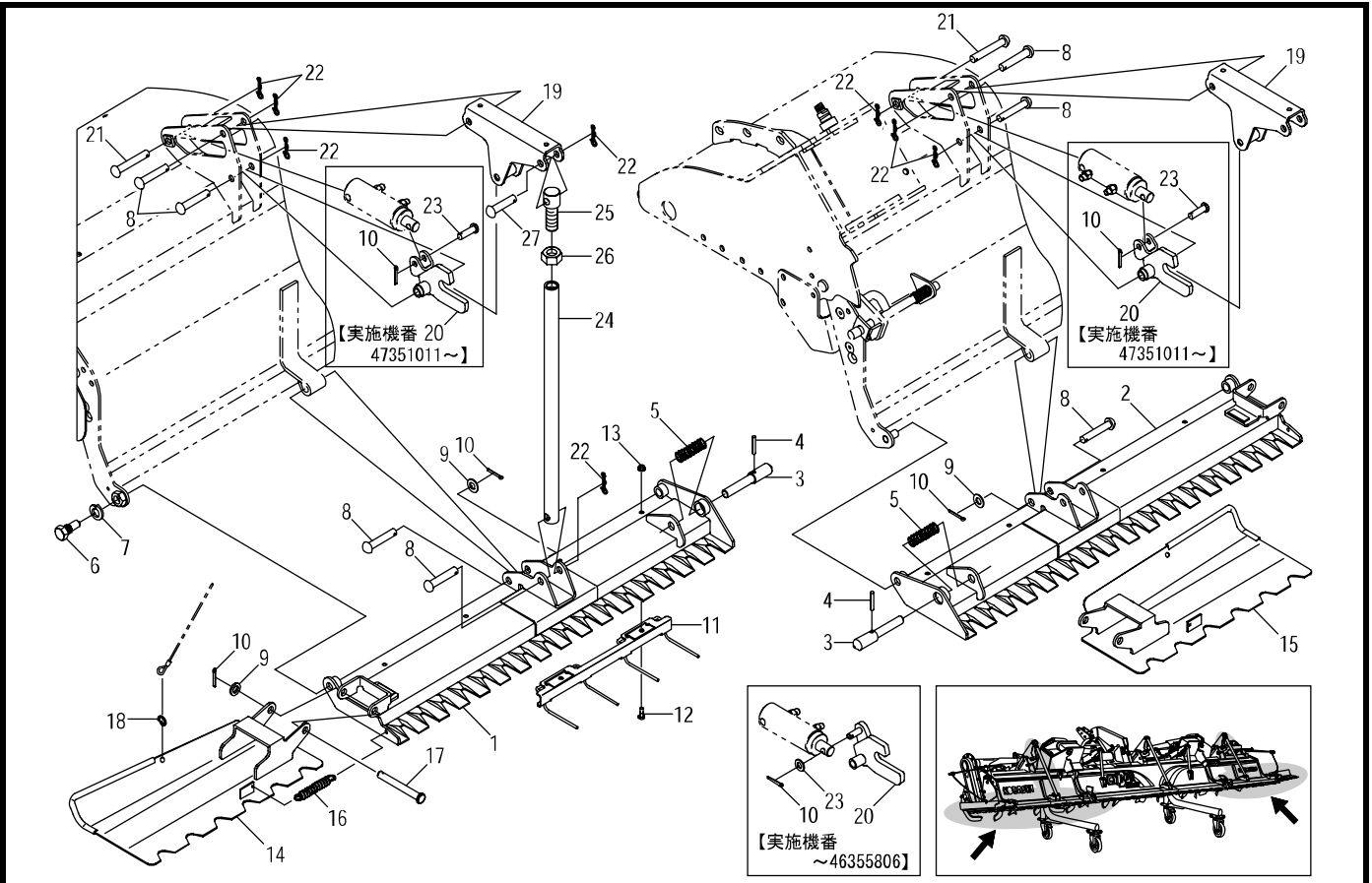
見出番号	部品コード	部 品 名	規 格	1 台 分 個 数			実施機番	備 考
				352	382	412		
1	4860412	エプロン COMPL		1	1			48653440201
1	4860413	エプロン COMPL				1		48683440201
2	4860415	エプロン COMPR		1	1			48653440301
2	4860416	エプロン COMPR				1		48683440301
3	4910039	ロックピン	4910173に設変 見出5スプリングピンの内側廃止	2	2	2		49100042801
4	4860309	スプリング		2	2	2		48643243500
5	9320525	スプリングピン	φ5×25	4	4	4	必要数2個に変更	
6	4910104	ピンカバー	(組立時の傷付き防止目的のカバーの為 廃止)	2	2	2		49100047200
7	4860420	レーキフレーム S		2	2			48653440901
8	4860421	レーキフレーム S				2		48683440901
9	4890016	スプリングレーキ		16	16	18		48910041101
10	4920037	レーキホルダ		2	2			49240041400
11	4860422	レーキホルダ				2		48683441100
12	9020927	コガタボルト	M8×25 P1.25 7T	16	16	18		
13	9150358	コガタナット (Sワッシャツキ)	M8 P1.25	16	16	18		
14	9050322	6カクアナツキサラボルト	M10×20 P1.5 8T	8	8	8		
15	9210010	Sワッシャ	M10	4	4	4		
16	9140705	コガタナット	M10 P1.5	4	4	4		



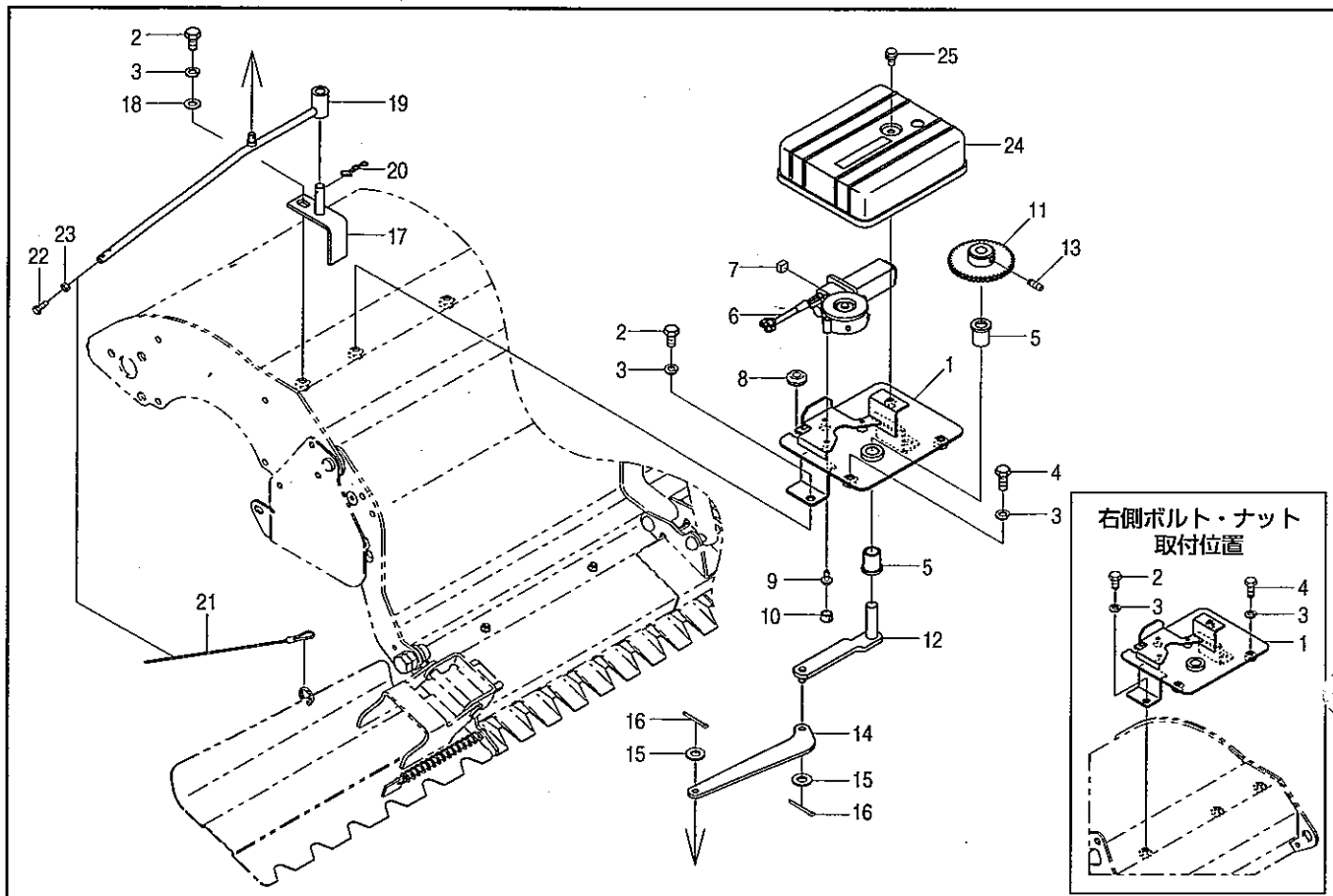
見出番号	部品コード	部品名	規格	1台分個数			実施機番	備考
				352	382	412		
1	4860402	レバ COMP.C		1				48643242623
1	4860403	レバ COMP.C			1	1		48673242623
2	4750030	フックシテンホルト A		2	2	2		47572041313
3	9210016	Sワッシャ	M16	2	2	2		
4	9500207	テラピン	φ 12*65	4	4	4		
5	9240012	サガネ	M12 コカタマル	1	1	1		
6	9300034	ワリピン	φ 3*20	2	2	2		
7	4802071	スプリングレーキA COMP		1	1	1		48020944601
8	4802072	スプリングレーキB COMP		3	3	3		48020944701
9	9010054	ホルト	M6*16 P1.0	9	9	9		
10	9150304	ナット(Sワッシャツキ)	M6 P1.0	9	9	9		
11	4860313	スイングアーム		1	1	1		48643243900
12	4860314	ストップ C		1	1	1	~46355806	48643244000
12	4860444	ストップ C		1	1	1	47351011~	48643244012
13	9500209	テラピン	φ 12*75	1	1	1		
14	9480062	Rピン(スケドメツキ)	φ 12	5	5	5		
15	9240110	サガネ	M10	1	1	1	~46355806	
15	4860446	ピン		1	1	1	47351011~	48643246900
16	4800767	アンダーストップ		1	1	1		48020942900
17	9500205	テラピン	φ 12*55	1	1	1		
18	4860332	スタンド		2	2	2		48643245801
19	9710051	キャスタ	STM-130VS	2	2	2		
20	9710050	キャスタ(ストップツキ)	STM-130VS(S-3)	2	2	2		
21	9020162	コカタセムスホルト	M10*20 P1.5 SWツキ	16	16	16		
22	4980064	ロックピン 12*95		2	2	2		49800041700

20.フレーム部(左右レバ)

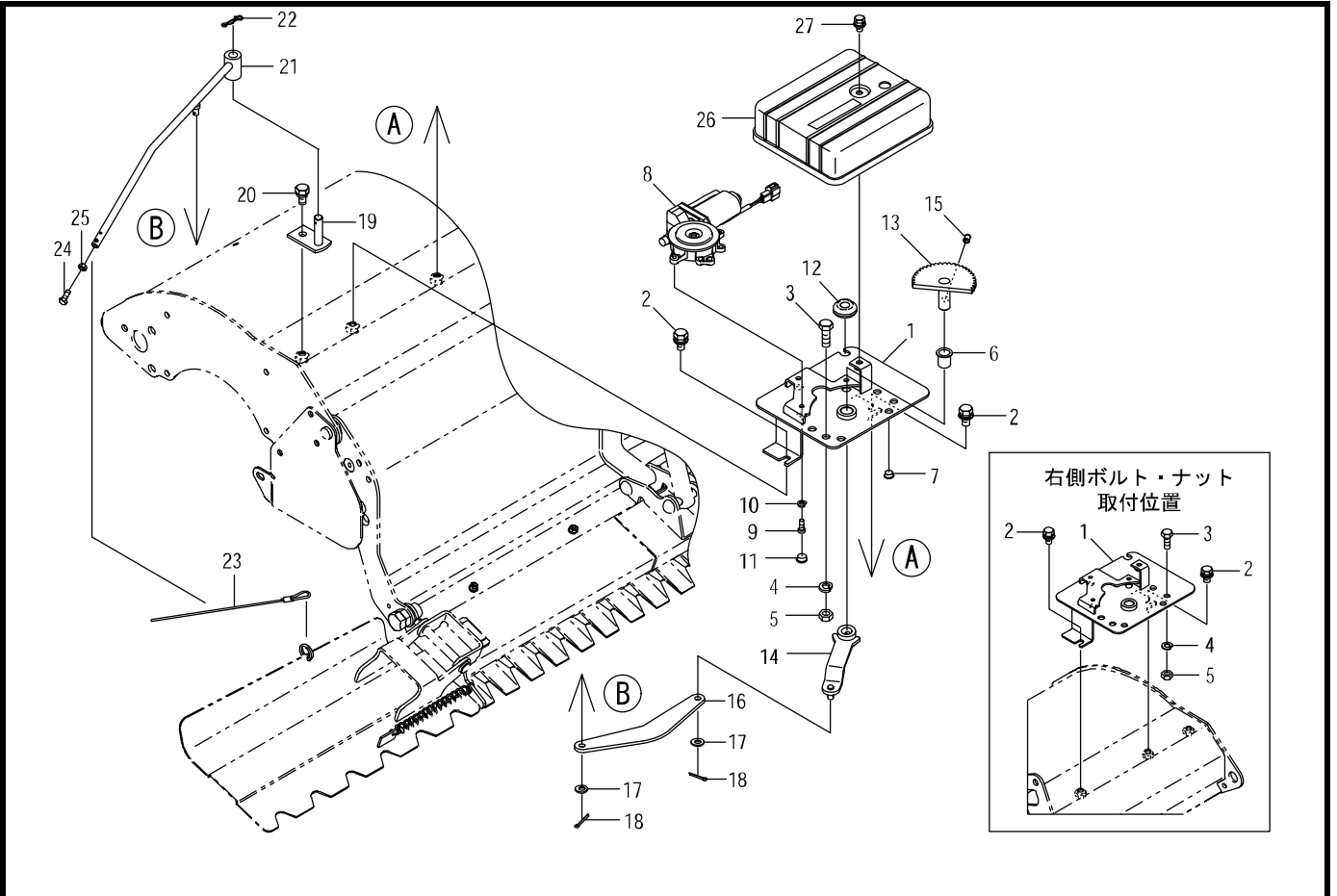
TXM352・382・412T



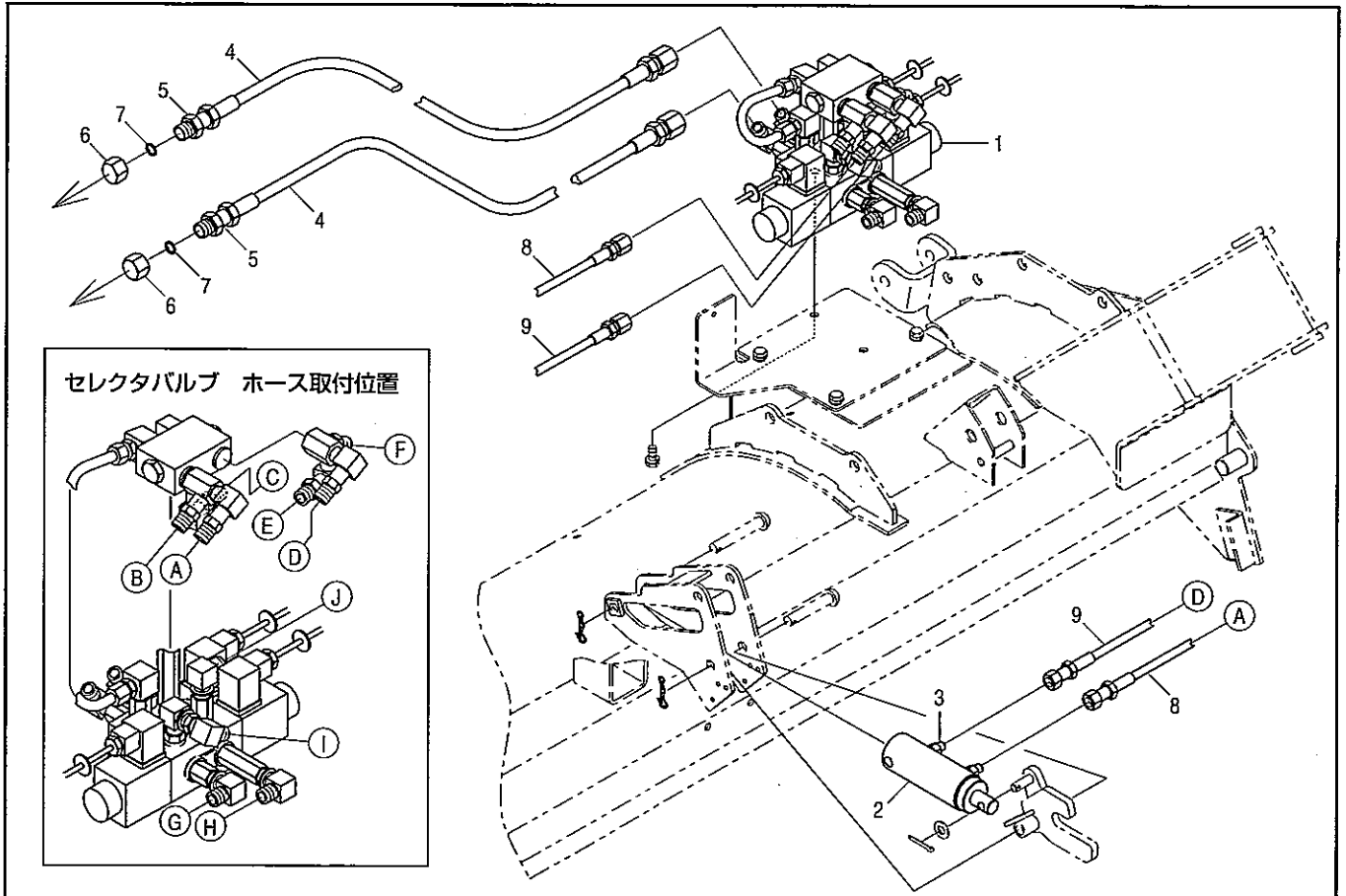
見出番号	部品コード	部品名	規格	1台分個数			実施機番	備考
				352	382	412		
1	4860303	レバ COMP.L		1	1			48653242713
1	4860304	レバ COMP.L				1		48683242713
2	4860306	レバ COMP.R		1	1			48653242813
2	4860307	レバ COMP.R				1		48683242813
3	4860383	レバレンケツピン		2	2	2		48643246700
4	9320635	スプリングピン	φ6*35	2	2	2		
5	4860309	スプリング		2	2	2		48643243500
6	4750030	フックシテンホルト A		2	2	2		47572041313
7	9210016	Sワッシャ	M16	2	2	2		
8	9500207	テーパーピン	φ12*65	8	8	8		
9	9240012	ザガネ	M12 コカタマル	4	4	4		
10	9300034	ワリピン	φ3*20	6	6	6		
11	4802072	スプリングレーキB COMP		4	4	4		48020944701
12	9010054	ボルト	M6*16 P1.0	8	8	8		
13	9150304	ナット(Sワッシャツキ)	M6 P1.0	8	8	8		
14	4920054	EXレバ COMP.L		1	1	1		49220041900
15	4920055	EXレバ COMP.R		1	1	1		49220042000
16	3280070	ロックパネ		2	2	2		32804036000
17	1410074	ピンシピン		2	2	2		14104029000
18	4910078	リング		2	2	2		49100046200
19	4860313	スイングアーム		2	2	2		48643243900
20	4860315	ストップ S		2	2	2	~46355806	48643244100
20	4860445	ストップ S		2	2	2	47351011~	48643244112
21	9500209	テーパーピン	φ12*75	2	2	2		
22	9480062	Rピン(ヌケツメツキ)	φ12	10	10	10		
23	9240110	ザガネ	M10	2	2	2	~46355806	
23	4860446	ピン		2	2	2	47351011~	48643246900
24	4860316	アンダストップ S		2	2	2		48643244200
25	4860317	アンダストップチョウセイネジ		2	2	2		48643244300
26	9140526	ナット	M20 P2.5	2	2	2		



見出番号	部品コード	部品名	規格	1台分個数			実施機番	備考
				352	382	412		
1	4801240	モータベースA COMP		2	2	2		48020970926
2	9020903	コガタボルト	M10×20 P1.5 7T	6	6	6		
3	9210010	Sワッシャ	M10	8	8	8		
4	9020904	コガタボルト	M10×25 P1.5 7T	2	2	2		
5	4802005	ツバキDUブッシュ	MB1512-23FDU	4	4	4		
6	4800694	モータアセンブリ		2	2	2		48010871801
7	4801241	カバースポンジ		2	2	2		48020974400
8	8060066	グロメット		2	2	2		48010872800
9	4800698	CTボルト		6	6	6		48010872900
10	4860236	ホールプラグ		6	6	6		48633050700
11	4800989	ギヤ 43A		2	2	2		48020971200
12	4880076	アーム G		2	2	2		48800070600
13	9050053	6カクアナツキトメネジ	M8×12 P1.25	2	2	2		
14	4880078	リンク		2	2	2		48800070800
15	9240108	ザガネ	M8	4	4	4		
16	9300034	ワリピン	φ3×20	4	4	4		
17	4880077	ワイヤアームブラケット		2	2	2		48800070700
18	9240110	ザガネ	M10	2	2	2		
19	4880079	ワイヤアーム		2	2	2		48800070900
20	9480062	Rピン (ヌケドメツキ)	φ12	2	2	2		
21	4800895	ワイヤ		2	2	2		48020971722
22	9010054	ボルト	M6×16 P1.0	2	2	2		
23	9140504	ナット	M6 P1.0	2	2	2		
24	4800993	モータカバー		2	2	2		48020971601
25	9020932	コガタボルト 3P	M8×16 P1.25 7T	2	2	2		



見出番号	部品コード	部品名	規格	1台分個数						実施機番	備考
				352	382	412					
1	4910164	モーター用 E COMP		2	2	2					49100073311
2	9020908	コガタボルト 3P	M10*20 P1.5 7T	4	4	4					
3	9020905	コガタボルト	M10*30 P1.5 7T	2	2	2					
4	9210010	Sワッシャ	M10	2	2	2					
5	9140705	コガタナット	M10 P1.5	2	2	2					
6	7710278	ツバ付きDUフッシュ	MB1520-23FDU	2	2	2					ウチカワクリストフ
7	4620027	ホリキャップ		10	10	10					46280041600
8	4910628	モータ ASSY		2	2	2					49100073721
9	9040055	キャップボルト	M6*16 P1.0	6	6	6					
10	9210006	Sワッシャ	M6	6	6	6					
11	6410072	ホリキャップ		6	6	6					64160012400
12	8060066	グロメット		2	2	2					48010872800
13	4910167	キヤー 43E		2	2	2					49100073610
14	4910168	アーム G		2	2	2					49100073510
15	9050053	6カクアナツキメネジ	M8*12 P1.25	2	2	2					ネジロックフ
16	4850101	リンク		2	2	2					48520050501
17	9240108	ザガネ	M8	4	4	4					
18	9300034	ワリピン	φ3*20	4	4	4					
19	4880077	ワイヤアームブラケット		2	2	2					48800070701
20	9020912	コガタボルト 2P	M10*20 P1.5 7T	2	2	2					
21	4970127	ワイヤアーム		2	2	2					49710072211
22	9480062	ピン(スケドメツキ)	φ12	2	2	2					
23	4800895	ワイヤ		2	2	2					48020971722
24	9010054	ボルト	M6*16 P1.0	2	2	2					
25	9140504	ナット	M6 P1.0	2	2	2					
26	4800993	モータカバー		2	2	2					48020971601
27	9020932	コガタボルト 3P	M8*16 P1.25 7T	2	2	2					
1~27	4970199	EXレベラ ASSY L	4970197(左ラベル有り)	1	1	1					49710072033
1~27	4970200	EXレベラ ASSY R	4970198(右ラベル有り)	1	1	1					49710072133



見出番号	部品コード	部 品 名	規 格	1 台 分 個 数			実施機番	備 考
				352	382	412		
1	4860427	セレクトバルブ ASSY		1	1	1		48643460101
2	4860343	ツチヨセシリンダ		1	1	1		48643260600
3	4860344	オスコネクタ		2	2	2		48643260700
2~3	4860393	ツチヨセシリンダ ASSY		1	1	1		48643260501
4	4860102	ユアツホース 2300	SA×SF	2	2	2		48633061001
5	7890528	ブッシュ	R3/8×Rc1/4	2	2	2		78920045200
6	4850111	キャップ	Rc3/8	2	2	2		48520060700
7	9361011	Oリング	P11	2	2	2		
8	4860352	ユアツホース 02-670B	(青)SF×SF	1	1	1		48643261300
9	4860353	ユアツホース 02-670D	(橙)SF×SF	1	1	1		48643261400

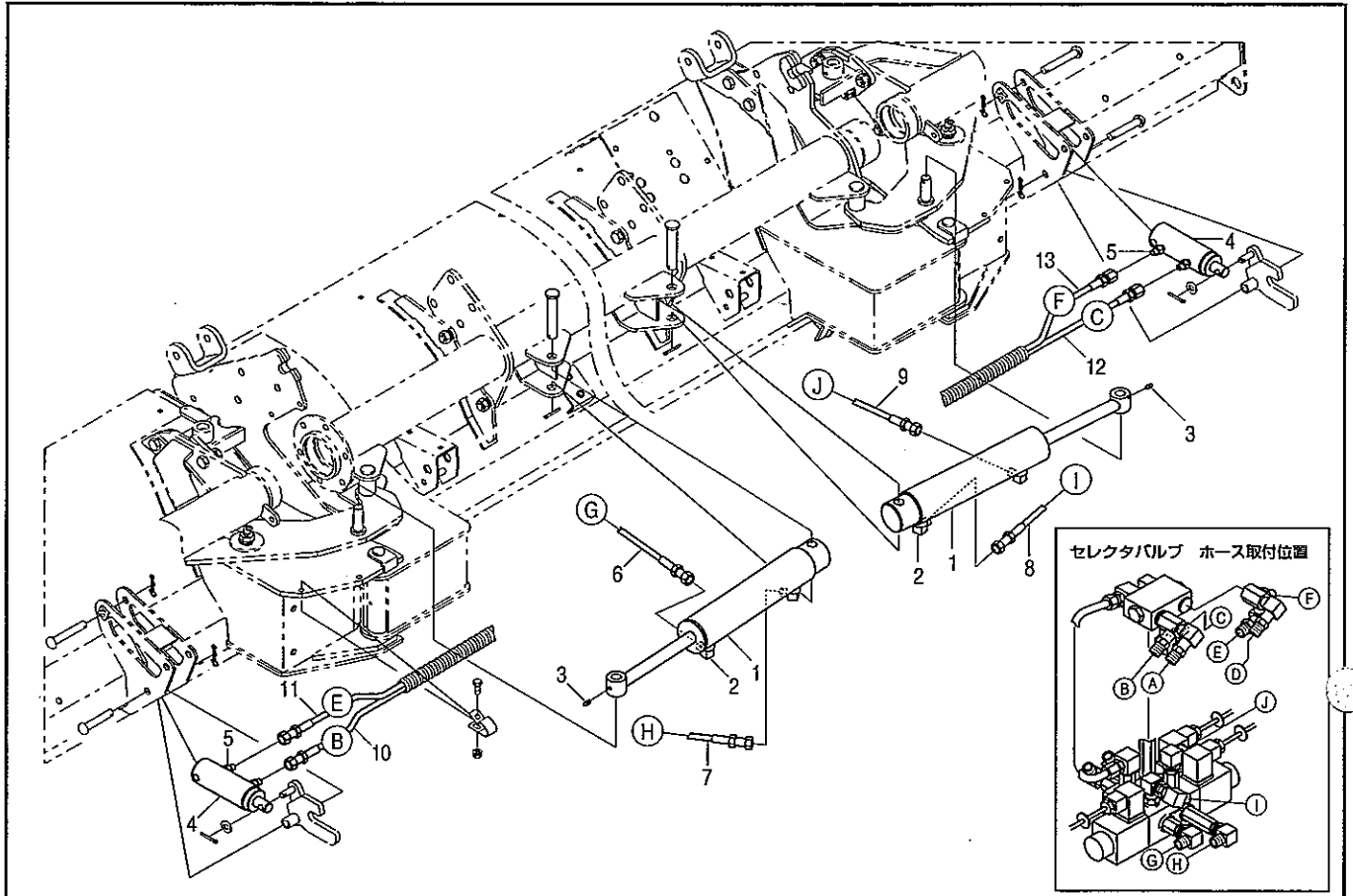
① バルブカバーを取り外す

② ネジを緩める

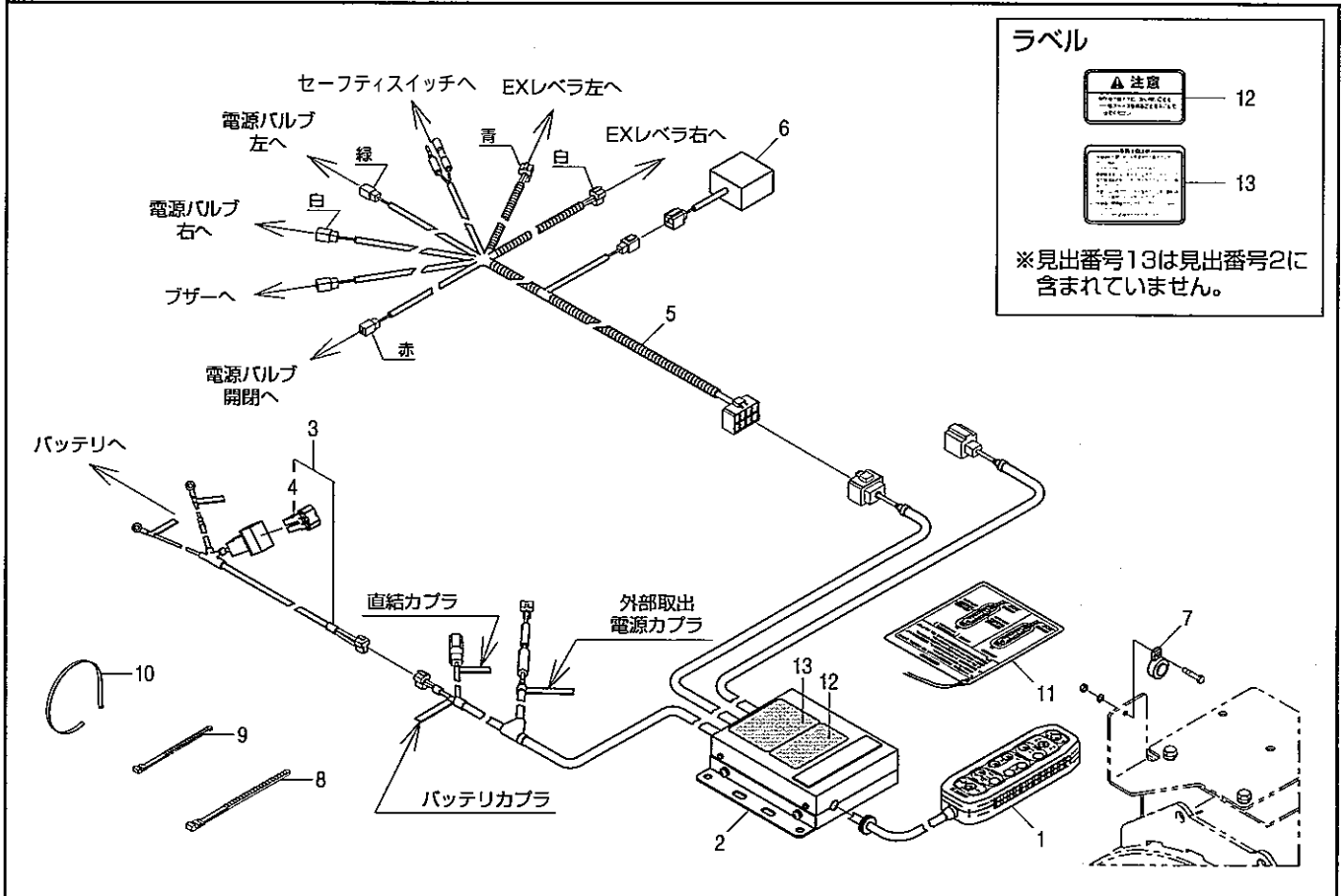
③ DINコードASSYを上引き抜く
(黒色樹脂)

4860127 : DINコネクタ (ハーネス付き)

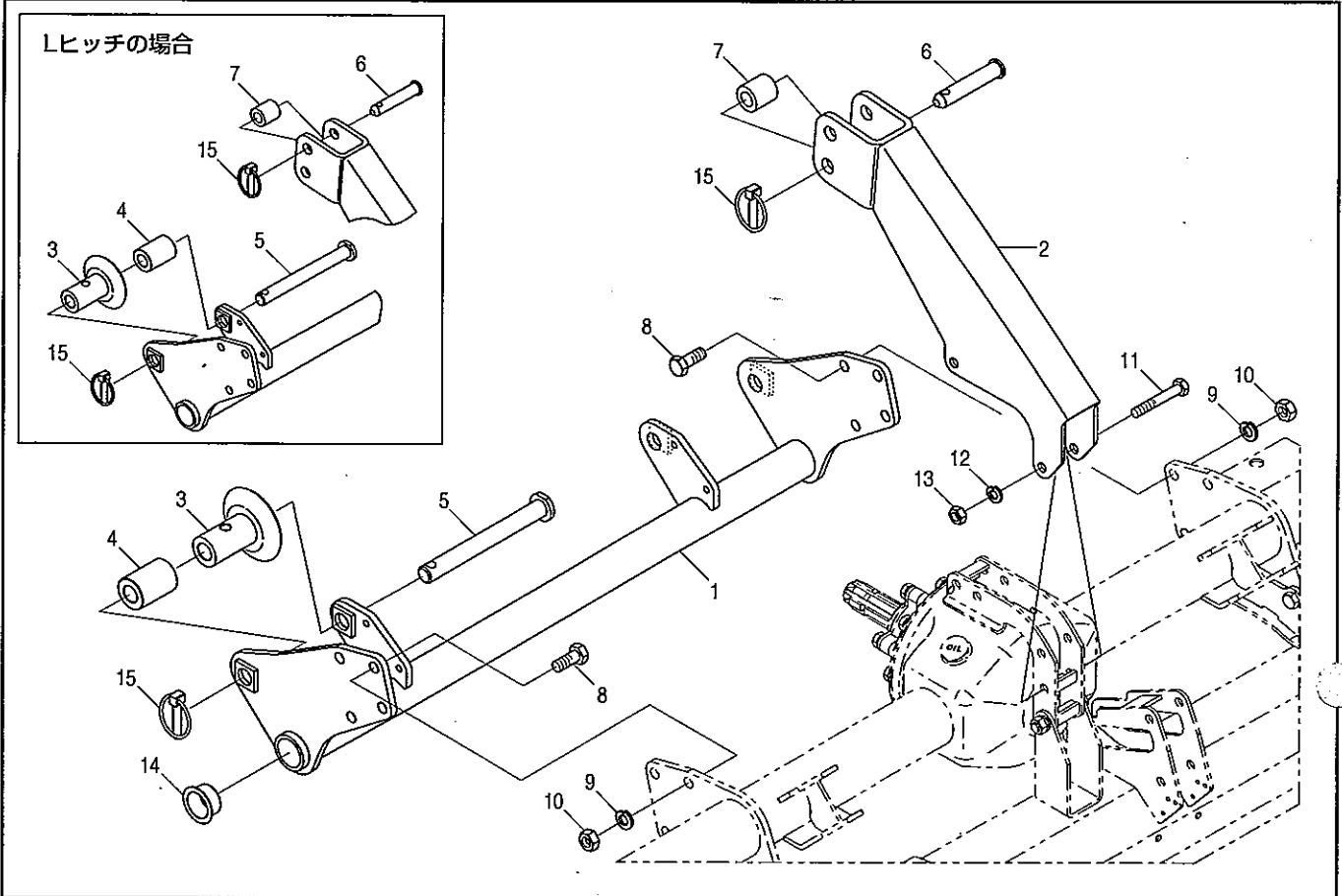
* 1 連当たり 1 個



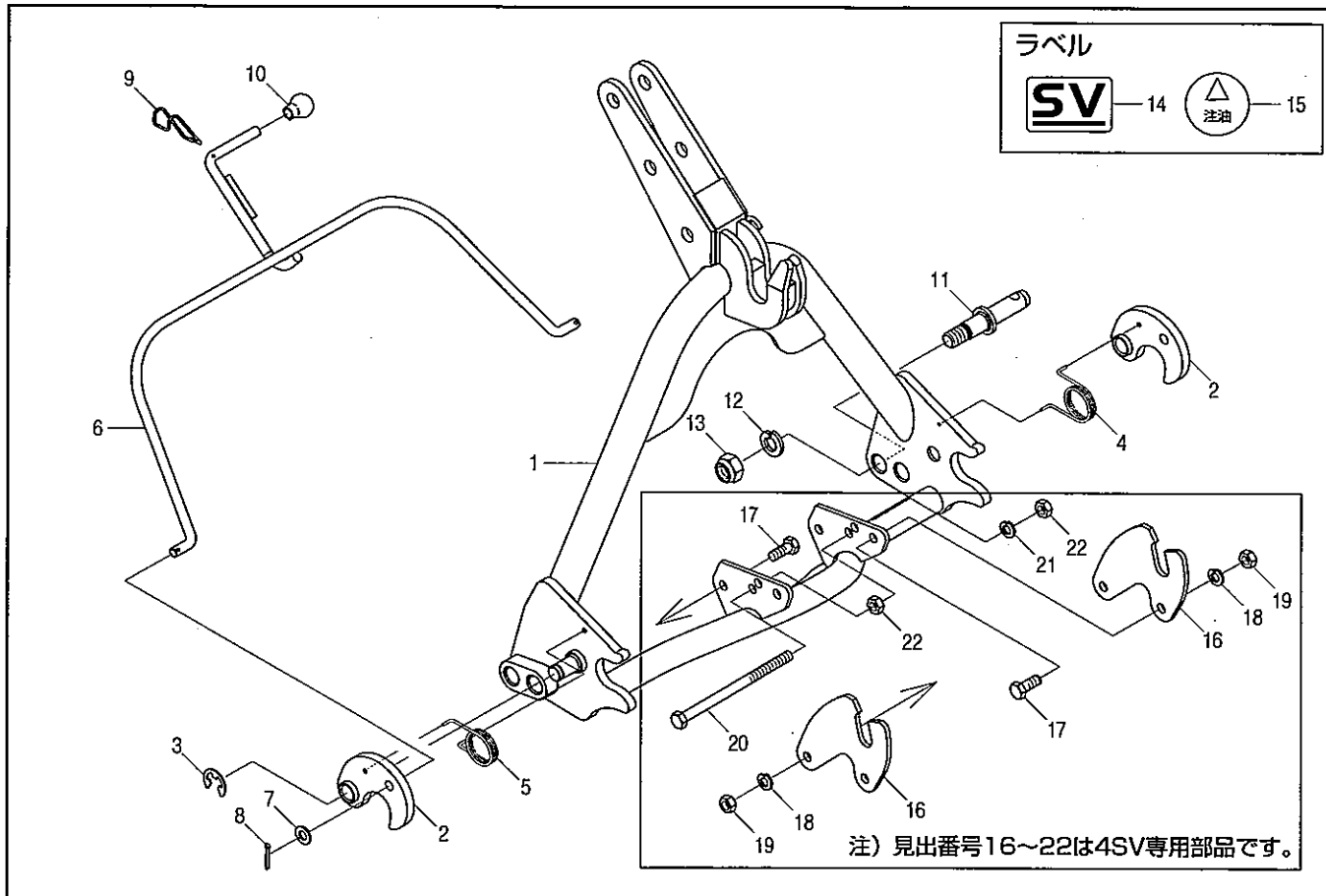
見出番号	部品コード	部 品 名	規 格	1 台 分 個 数			実施機番	備 考
				352	382	412		
1	4860380	カイハイシリンダ		2	2	2		48643260412
2	7890522	90°エルボ (シボリ)		4	4	4		78920043713
3	9330003	グリスニップル	MT6 P1.0 Aガタストレート	2	2	2		
1~3	4860378	カイハイシリンダ ASSYL		1	1	1		48643260213
1~3	4860379	カイハイシリンダ ASSY.R		1	1	1		48643260313
4	4860343	ツチヨセシリンダ		2	2	2		48643260600
5	4860344	オスコネクタ		4	4	4		48643260700
4~5	4860393	ツチヨセシリンダ ASSY		2	2	2		48643260501
6	4860431	ユアツホース 1850G	(緑)SF×SF	1	1	1		48643460300
7	4860432	ユアツホース 1650Br	(茶)SF×SF	1	1	1		48643460400
8	4860437	ユアツホース 500Y	(黄)SF×SF	1	1	1		48643460500
9	4860351	ユアツホース 450W	(白)SF×SF	1	1	1		48643261200
10	4860360	ユアツホース 02-2650B	(青)SF×SF	1				48643261700
10	4860361	ユアツホース 02-2800B	(青)SF×SF		1			48673261700
10	4860362	ユアツホース 02-2900B	(青)SF×SF			1		48683261700
11	4860363	ユアツホース 02-2650D	(橙)SF×SF	1				48643261800
11	4860364	ユアツホース 02-2800D	(橙)SF×SF		1			48673261800
11	4860365	ユアツホース 02-2900D	(橙)SF×SF			1		48683261800
12	4860354	ユアツホース 02-1100B	(青)SF×SF	1				48643261500
12	4860355	ユアツホース 02-1250B	(青)SF×SF		1			48673261500
12	4860356	ユアツホース 02-1350B	(青)SF×SF			1		48683261500
13	4860357	ユアツホース 02-1100D	(橙)SF×SF	1				48643261600
13	4860358	ユアツホース 02-1250D	(橙)SF×SF		1			48673261600
13	4860359	ユアツホース 02-1350D	(橙)SF×SF			1		48683261600



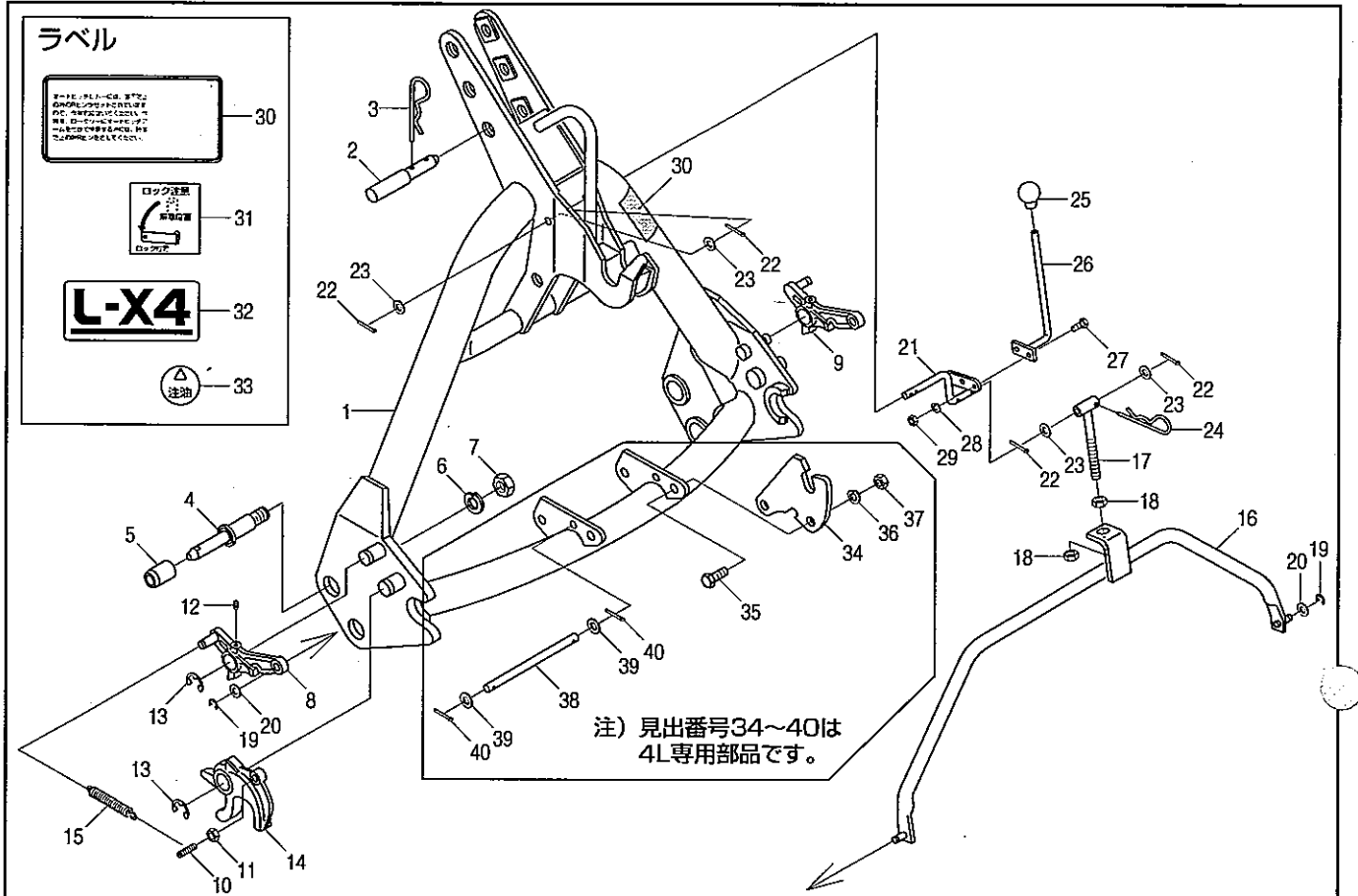
見出番号	部品コード	部品名	規格	1台分個数			実施機番	備考
				352	382	412		
14	1	マルチコントローラ ASSY		1	1	1		
	2	セイギョボックス (ラベル)		1	1	1		
	3	7660844 ハーネス BS.ASSY		1	1	1		76612040411
4	7660857	スローブローヒューズ	40A	1	1	1		76612040500
5	4860435	ハーネス A		1	1	1		48643480301
6	4860436	タイマーカイロ		1	1	1		48643480400
5~6	4860434	ハーネス A.ASSY		1	1	1		48643480102
7	7630578	バックブザー		1	1	1		76300731501
8	7840059	ソクセンバンド	RF250	11	11	11		78920018500
9	4860119	ソクセンバンド	RF140	6	6	6		48633070300
10	7891236	インシュロック	SG100	6	6	6		78930055000
11	4860433	ソウサホウホウパネル		1	1	1		48643480200
12	9993310	チュウイ (デンドウカイヘイ)		1	1	1		99913085000
13	9993342	トリアツカイチュウイ (コントローラ)		1	1	1		99905307000
14	4910321	コントロールキット TXC-RB2						



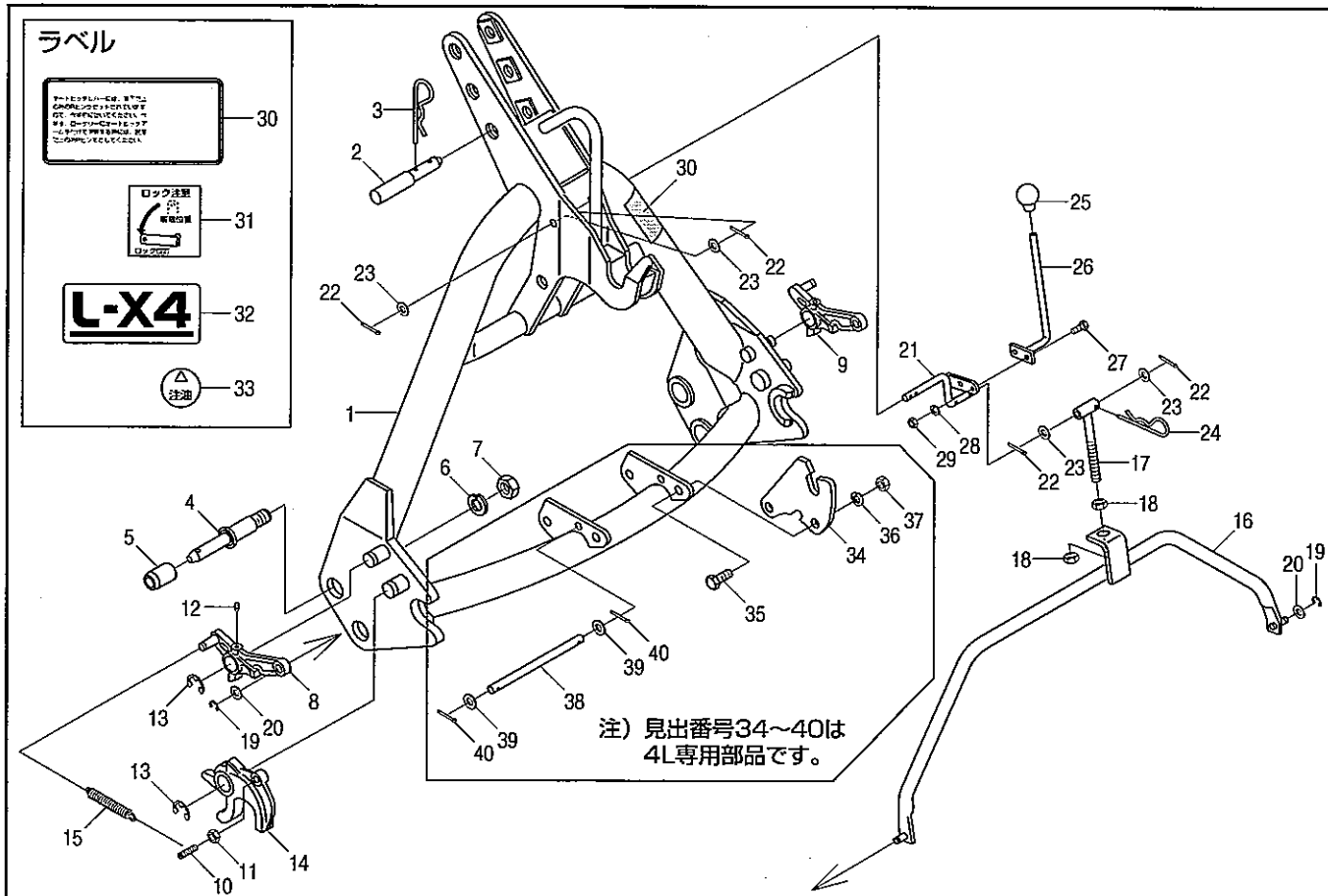
見出 番号	部品コード	部 品 名	規 格	1 台 分 個 数			実施機番	備 考
				352	382	412		
1	8050851	ヒッチブラケット		1	1	1		80553250101
2	8050852	マスト		1	1	1		80553250200
3	8050013	ガイドカラー		2	2	2		80501050400
4	4840084	カラー		2	2	2		48430051700
5	4840085	ロアーリンクピン		2	2	2		48430051800
6	2590079	トップリンクピン		1	1	1		25904020030
7	8050607	トップリンクカラー		1	1	1		80553050400
8	9011259	ボルト	M14×35 P2.0 8T	8	8	8		
9	9210014	Sワッシャ	M14	8	8	8		
10	9140016	ナット	M14 P2.0 6T	8	8	8		
11	9011217	ボルト	M12×75 P1.75 8T	2	2	2		
12	9210012	Sワッシャ	M12	2	2	2		
13	9140013	ナット	M12 P1.75 6T	2	2	2		
14	9350313	フランジブッシュ	80F-3520	2	2	2		
15	9510151	ガンマーピン	φ10×50	3	3	3		
1~15	8051958	ヒッチ ASSY		1	1	1		80553205000



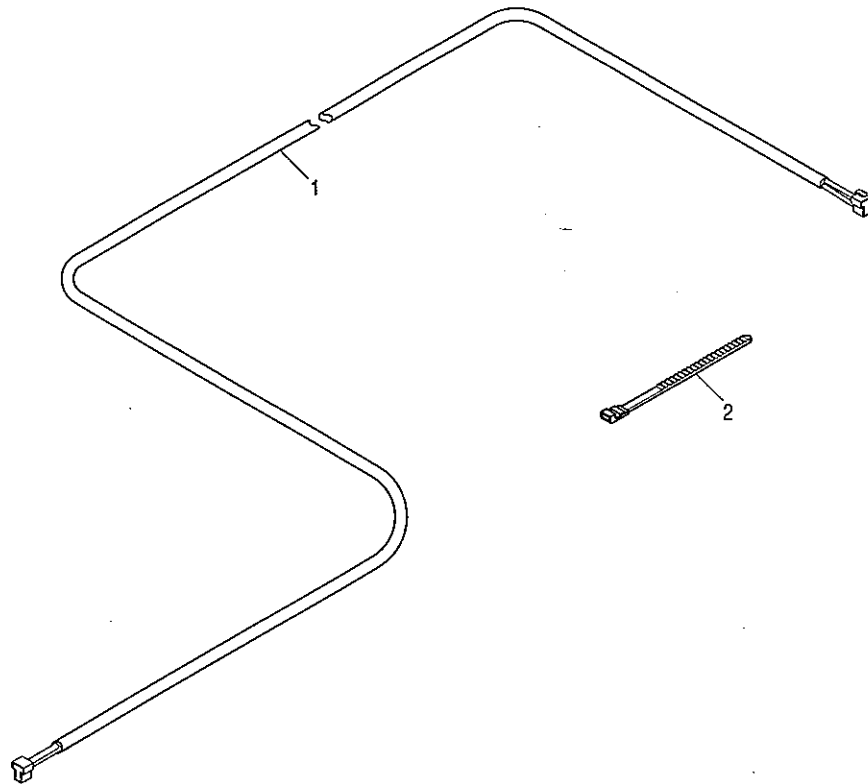
見出番号	部品コード	部品名	規格	1台分個数			実施機番	備考
				352	382	412		
1	8060211	オートヒッチアーム COMP		1	1	1		80692010101
2	8060212	フック		2	2	2		80692010201
3	9373015	ストップリング	E15	2	2	2		
4	8060213	スプリング L		1	1	1		80692010300
5	8060214	スプリング R		1	1	1		80692010400
6	8060215	レバー		1	1	1		80692010500
7	9240112	ザガネ	M12	2	2	2		
8	9300046	ワリピン	φ4×30	2	2	2		
9	8060216	フックバネ		1	1	1		80692010600
10	9540041	グリップ (クロ)		1	1	1		
11	8050012	ヒッチピン	131 (30)	2	2	2		80501050301
12	9210020	Sワッシャ	M20	2	2	2		
13	9290036	Uナット	M20 P2.5	2	2	2		
14	9993290	SV		1	1	1		99909995000
15	9991556	チュウユ		2	2	2		99910201000
1~15	8061222	オートヒッチアームSV ASSY	SV30	1	1	1		80691010000
16	8060220	サポートプレート SV		2	2	2		80692010711
17	9011751	ボルト	M12×30 P1.5 8T	4	4	4		
18	9210012	Sワッシャ	M12	4	4	4		
19	9140014	ナット	M12 P1.5 6T	4	4	4		
20	9010239	ボルト	M12×190 P1.75	1	1	1		
21	9210012	Sワッシャ	M12	1	1	1		
22	9140514	ナット	M12 P1.75	2	2	2		
1~22	8061219	オートヒッチアームSV ASSY	SV40	1	1	1		80692010001



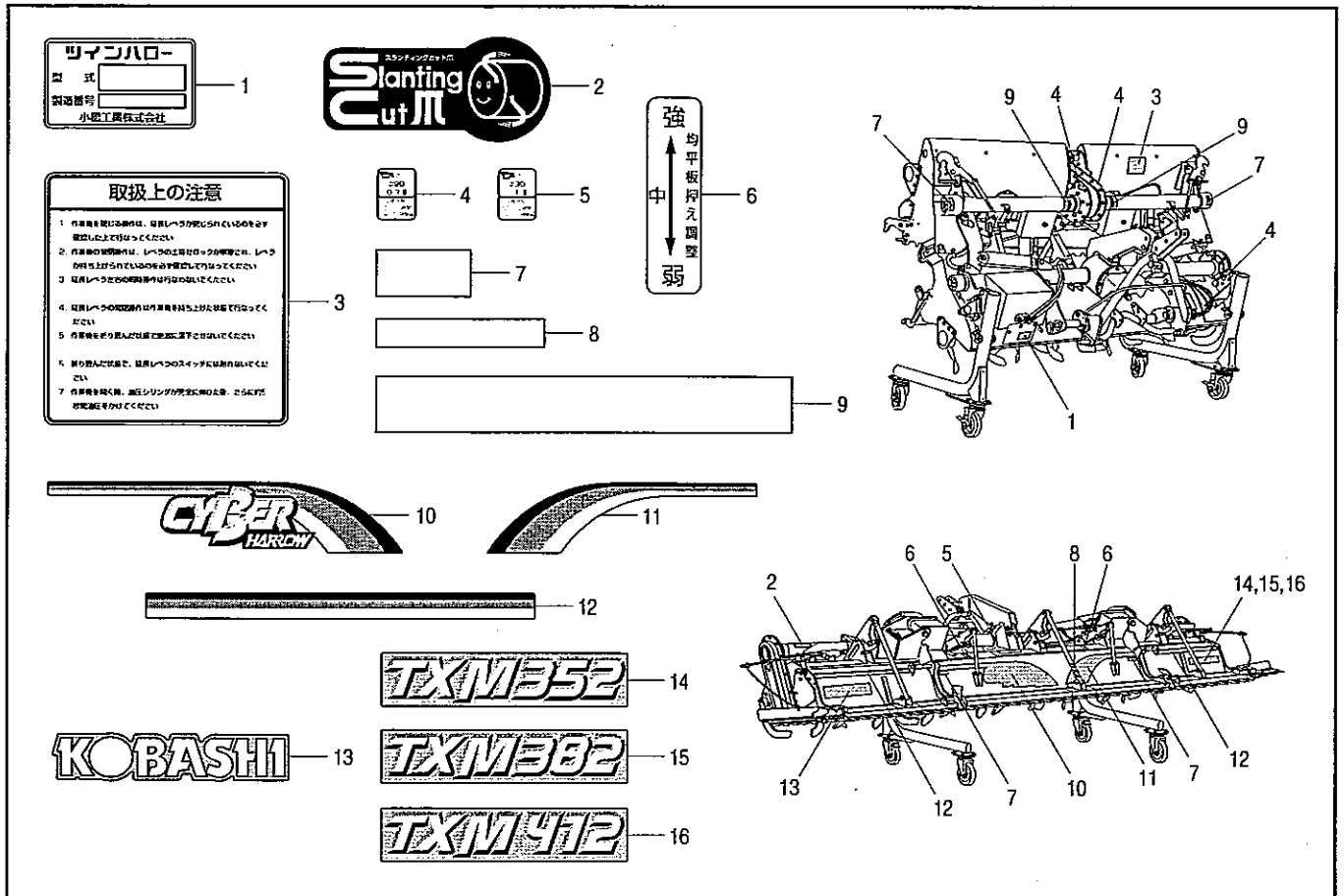
見出番号	部品コード	部 品 名	規 格	1 台 分 個 数			実施機番	備 考
				352	382	412		
1	8060184	オートヒッチアーム L44 COMP (ラベル)		1	1	1		80602410700
2	5700065	トップリンクピン		1	1	1		57031040500
3	1940064	Rピン		1	1	1		19404029010
4	1110005	ヒッチピン 1ガタ	163 (52)	2	2	2		11104004030
5	2490073	ヒッチピンカラー 2ガタ		2	2	2		24904032021
6	9620002	Sワッシャ	1"	2	2	2		
7	9270002	ナット	SAE1"	2	2	2		
8	8060194	ロックプレート L		1	1	1		80602410521
9	8060195	ロックプレート R		1	1	1		80602410621
10	8060086	フックピン		2	2	2		80652210501
11	9140511	ナット	M10 P1.5	2	2	2		
12	9330003	グリスニップル	MT6 P1.0 Aガタ	2	2	2		
13	9373019	ストップリング	E19	4	4	4		
14	8060083	フック		2	2	2		80652210201
15	8060093	スプリング		2	2	2		80652210600
16	8060130	コネクトロッド		1	1	1		80602210500
17	8060131	ロッド		1	1	1		80602210600
18	9140513	ナット	M12 P1.5	2	2	2		
19	9373007	ストップリング	E7	2	2	2		
20	9240110	ザガネ	M10	2	2	2		
21	8060153	リンク		1	1	1		80602410300
22	9300034	ワリピン	φ3×20	4	4	4		
23	9240110	ザガネ	M10	4	4	4		
24	9480016	Rピン	φ16	1	1	1		
25	9540041	グリップ (クロ)	φ12	1	1	1		
26	8060154	レバー		1	1	1		80602410400
27	9010106	ボルト	M8×20 P1.25	2	2	2		
28	9210008	Sワッシャ	M8	2	2	2		
29	9140507	ナット	M8 P1.25	2	2	2		
30	9992115	チュウイ (ダツラクボウシ)		1	1	1		99905222000



見出番号	部品コード	部 品 名	規 格	1 台 分 個 数			実施機番	備 考
				352	382	412		
31	9991577	ロックチュウイ		1	1	1		99905149000
32	9991908	L-X4		1	1	1		99909599000
33	9991556	チュウユ		2	2	2		99910201000
1~33	8061129	オートヒッチアーム L34-1ガタ ASSY		1	1	1		
34	8060180	サポートプレート L44	t9	2	2	2		80602410212
35	9011751	ボルト	M12×30 P1.5 8T	4	4	4		
36	9210012	Sワッシャ	M12	4	4	4		
37	9140014	ナット	M12 P1.5 6T	4	4	4		
38	8060181	ピン		1	1	1		80602410900
39	9240012	ザガネ	M12 コガタマル	2	2	2		
40	9300034	ワリピン	φ3×20	2	2	2		
1~40	8061099	オートヒッチアーム L44-1ガタ ASSY		1	1	1		



見出 番号	部品コード	部 品 名	規 格	1 台 分 個 数				実施機番	備 考
				352	382	412			
1	7660583	ハーネス 1000		1	1	1		7660707000	
2	7840059	ソクセンバンド		2	2	2		78920018500	
1~2	7660582	ハーネスキット A		1	1	1		76607070600	



見出番号	部品コード	部 品 名	規 格	1 台 分 個 数			実施機番	備 考
				352	382	412		
1	9991698	キバンプレート		1	1	1		99900179000
2	9992064	スランティングカットツメ		1	1	1		99910274000
3	9992679	トリアツカイジョウノチュウイ		1	1	1		99905261000
4	9993112	キュウユ (0.3L)		3	3	3		99910475000
5	9993059	キュウユ (1L)		1	1	1		99910461000
6	9992517	キンペイバンオサエチョウセイ		2	2	2		99910354000
7	9993379	ハンシャテープ 25×50 (シロ)		4	4	4		99910524000
8	9993380	ハンシャテープ 15×90 (シロ)		1	1	1		99910525000
9	9993511	ハンシャテープ 30×225 (シロ)		2	2	2		99910569000
10	9993512	CYBERHARROW (TXM-2)		1				99900480001
10	9993513	CYBERHARROW (TXM-2)			1	1		99900481001
11	9993514	ストライプ C (TXM-2)		1				99910564000
11	9993515	ストライプ C (TXM-2)			1	1		99910565000
12	9993517	ストライプ S		2	2			99910567000
12	9993518	ストライプ S				2		99910568000
13	9993519	KOBASHI		1	1	1		99900479000
14	9993521	TXM352		1				99914076000
15	9993522	TXM382			1			99914077000
16	9993523	TXM412				1		99914078000

部 品 コ ー ド 索 引

部 品 コード	頁	見出 番号	部 品 コード	頁	見出 番号	部 品 コード	頁	見出 番号	部 品 コード	頁	見出 番号
67661	9	5	4800012	8	10	4860260	5	1	4860328	13	2
67661	10	6	4800058	15	18	4860261	5	1	4860328	14	2
67662	9	4	4800059	17	18	4860263	6	1	4860329	19	11
67662	10	5	4800694	24	6	4860264	6	1	4860330	19	12
67671	9	7	4800698	24	9	4860266	5	2	4860332	22	18
67671	10	8	4800767	22	16	4860266	6	2	4860335	15	25
67672	9	6	4800770	19	5	4860267	5	2	4860335	17	25
67672	10	7	4800771	19	6	4860267	6	2	4860336	11	16
0050045	9	8	4800773	19	15	4860268	4	7	4860337	16	33
0050045	10	9	4800774	19	17	4860269	5	8	4860337	18	33
0100161	2	1~20	4800782	19	7	4860269	6	8	4860343	25	2
0100164	2	1~20	4800784	22	7	4860270	7	1	4860343	26	4
0100610	2	1~20	4800785	22	8	4860270	8	1	4860344	25	3
0100942	1	1~13	4800785	23	11	4860271	8	2	4860344	26	5
0100947	1	1~13	4800792	19	16	4860272	7	14	4860351	26	9
0100954	1	1~13	4800797	19	13	4860273	8	15	4860352	25	8
0100961	2	1~20	4800798	11	14	4860274	7	11	4860353	25	9
0120038	3	20	4800895	24	21	4860274	8	12	4860354	26	12
0120039	3	20	4800989	24	11	4860275	7	23	4860355	26	12
0120040	3	20	4800993	24	24	4860275	8	21	4860356	26	12
0120041	3	20	4801240	24	1	4860276	9	1	4860357	26	13
0120275	3	9	4801241	24	7	4860277	9	1	4860358	26	13
0120276	3	9	4802005	24	5	4860279	10	1	4860359	26	13
0120278	3	9	4840002	3	8	4860280	10	1	4860360	26	10
0150465	14	4	4840004	3	11	4860282	10	2	4860361	26	10
0150472	12	9	4840006	3	16	4860283	10	2	4860362	26	10
0150472	13	4	4840007	3	5	4860290	14	1	4860363	26	11
1110005	30	4	4840084	28	4	4860291	14	1	4860364	26	11
1410017	3	3	4840085	28	5	4860303	23	1	4860365	26	11
1410074	23	17	4850074	15	19	4860304	23	1	4860372	13	1
1940064	30	3	4850074	17	19	4860306	23	2	4860373	13	1
2450037	15	7	4850094	4	14	4860307	23	2	4860375	11	10
2450037	17	7	4850095	12	8	4860309	21	4	4860376	16	35
2490073	30	5	4850095	13	3	4860309	23	5	4860376	18	35
2580017	15	2	4850095	14	3	4860310	11	20	4860377	15	4
2580017	17	2	4850111	25	6	4860311	13	14	4860377	17	4
2590079	28	6	4860102	25	4	4860312	14	14	4860378	26	1~3
2600019	19	28	4860119	27	9	4860313	22	11	4860379	26	1~3
3280070	23	16	4860139	13	21	4860313	23	19	4860380	26	1
4700066	11	13	4860139	14	21	4860314	22	12	4860383	23	3
4700066	13	24	4860140	13	20	4860315	23	20	4860384	15	1
4700066	14	24	4860140	14	20	4860316	23	24	4860385	17	1
4740038	9	8	4860236	24	10	4860317	23	25	4860393	25	2~3
4740038	10	9	4860247	9	2	4860318	11	8	4860393	26	4~5
4750030	22	2	4860247	10	3	4860319	11	9	4860396	15	12
4750030	23	6	4860248	9	3	4860324	15	20	4860397	17	12
4780222	7	10	4860248	10	4	4860324	17	20	4860398	15	16
4780222	8	11	4860252	4	1	4860327	15	24	4860399	17	16
4800012	3	21	4860253	4	1	4860327	17	24	4860402	22	1
4800012	7	9	4860254	3	1	4860328	12	7	4860403	22	1

部 品 コ ー ド 索 引

部 品 コード	頁	見出 番号	部 品 コード	頁	見出 番号	部 品 コード	頁	見出 番号	部 品 コード	頁	見出 番号
4860404	4	9	4910039	21	3	8010151	2	19	9000090	7	7
4860405	4	9	4910078	23	18	8010152	2	16	9000090	8	8
4860406	4	10	4910104	21	6	8010153	2	8	9000091	3	17
4860407	4	10	4920035	19	24	8010154	2	12	9010004	11	17
4860408	4	13	4920037	19	25	8010155	2	8	9010006	12	3
4860409	19	1	4920037	21	10	8010156	2	12	9010054	22	9
4860410	19	1	4920043	27	1	8010157	2	8	9010054	23	12
4860412	21	1	4920054	23	14	8010158	2	12	9010054	24	22
4860413	21	1	4920055	23	15	8010420	1	2	9010106	30	27
4860415	21	2	4920072	27	2	8010420	2	2	9010208	12	16
4860416	21	2	5130096	3	12	8010421	1	4	9010208	13	11
4860417	19	22	5700065	30	2	8010421	2	4	9010208	14	11
4860418	19	22	7600368	15	28	8010425	1	5	9010239	29	20
4860420	21	7	7600368	17	28	8010425	2	5	9011214	15	8
4860421	21	8	7630578	27	7	8010430	1	6	9011214	17	8
4860422	21	11	7640236	16	39	8010430	2	6	9011217	11	5
4860425	12	1	7640236	18	39	8010432	1	1	9011217	28	11
4860426	12	6	7660582	32	1~2	8010432	2	1	9011259	28	8
4860427	25	1	7660583	32	1	8050012	29	11	9011751	11	2
4860431	26	6	7660844	27	3	8050013	28	3	9011751	29	17
4860432	26	7	7660857	27	4	8050607	28	7	9011751	31	35
4860433	27	11	7840059	27	8	8050851	28	1	9011760	11	11
4860434	27	5~6	7840059	32	2	8050852	28	2	9011760	15	13
4860435	27	5	7890284	11	15	8051958	28	1~15	9011760	17	13
4860436	27	6	7890522	26	2	8060066	24	8	9011763	11	12
4860437	26	8	7890528	25	5	8060083	30	14	9011764	15	14
4860439	11	1	7891236	27	10	8060086	30	10	9011764	17	14
4860440	11	1	8010006	1	13	8060093	30	15	9011768	12	10
4880004	5	12	8010009	1	3	8060130	30	16	9011768	13	5
4880004	6	12	8010009	2	3	8060131	30	17	9011768	14	5
4880005	5	11	8010011	1	7	8060153	30	21	9011769	12	11
4880005	6	11	8010011	2	7	8060154	30	26	9011769	13	6
4880021	7	17	8010016	1	11	8060173	3	22	9011769	14	6
4880021	8	16	8010016	2	11	8060176	3	23	9020162	22	21
4880023	7	24	8010107	1	9	8060180	31	34	9020903	3	14
4880023	8	22	8010107	2	9	8060181	31	38	9020903	24	2
4880024	7	13	8010108	1	10	8060184	30	1	9020904	11	21
4880024	8	14	8010108	2	10	8060194	30	8	9020904	13	22
4880061	16	31	8010121	1	8	8060195	30	9	9020904	14	22
4880061	18	31	8010122	1	8	8060211	29	1	9020904	24	4
4880076	24	12	8010124	1	12	8060212	29	2	9020905	12	13
4880077	24	17	8010125	1	12	8060213	29	4	9020905	13	8
4880078	24	14	8010143	1	8	8060214	29	5	9020905	14	8
4880079	24	19	8010144	1	12	8060215	29	6	9020921	7	5
4880118	4	12	8010145	2	8	8060216	29	9	9020921	8	6
4880148	4	11	8010146	2	12	8060220	29	16	9020922	19	3
4880188	13	18	8010147	2	13~20	8061099	31	1~40	9020925	5	9
4880189	14	18	8010148	2	13	8061129	31	1~33	9020925	6	9
4890016	19	23	8010149	2	20	8061219	29	1~22	9020925	7	18
4890016	21	9	8010150	2	17	8061222	29	1~15	9020925	8	17

部 品 コ ー ド 索 引

部 品 コード	頁	見出 番号	部 品 コード	頁	見出 番号	部 品 コード	頁	見出 番号	部 品 コード	頁	見出 番号
9020925	13	15	9140705	21	16	9210020	29	12	9330003	11	7
9020925	14	15	9150304	22	10	9240010	19	18	9330003	15	15
9020925	15	29	9150304	23	13	9240012	19	20	9330003	17	15
9020925	17	29	9150316	9	9	9240012	22	5	9330003	26	3
9020927	7	19	9150316	10	10	9240012	23	9	9330003	30	12
9020927	8	18	9150358	5	10	9240012	31	39	9330035	16	38
9020927	19	26	9150358	6	10	9240016	15	5	9330035	18	38
9020927	21	12	9150358	7	21	9240016	17	5	9350049	7	4
9020928	7	20	9150358	8	20	9240108	13	16	9350049	8	5
9020928	8	19	9150358	13	17	9240108	14	16	9350232	3	13
9020932	3	24	9150358	14	17	9240108	19	4	9350240	5	7
9020932	24	25	9150358	15	30	9240108	24	15	9350240	6	7
9020935	19	2	9150358	17	30	9240110	11	22	9350253	4	4
9020946	12	2	9150358	19	27	9240110	15	22	9350253	7	16
9050053	24	13	9150358	21	13	9240110	15	26	9350313	28	14
9050322	20	29	9210005	11	18	9240110	17	22	9361011	25	7
9050322	21	14	9210005	12	4	9240110	17	26	9363030	4	15
9050323	7	26	9210008	7	22	9240110	22	15	9371030	5	13
9050323	8	24	9210008	13	19	9240110	23	23	9371030	6	13
9070000	4	8	9210008	14	19	9240110	24	18	9371035	5	14
9140013	11	6	9210008	30	28	9240110	30	20	9371035	6	14
9140013	28	13	9210010	3	15	9240110	30	23	9371035	7	29
9140014	11	4	9210010	7	8	9240112	15	9	9371035	8	27
9140014	15	11	9210010	7	27	9240112	17	9	9371050	2	18
9140014	17	11	9210010	8	9	9240112	29	7	9372062	4	3
9140014	29	19	9210010	8	25	9270002	30	7	9372062	5	5
9140014	31	37	9210010	11	23	9290023	12	12	9372062	6	5
9140016	28	10	9210010	12	14	9290023	13	7	9372072	4	6
9140501	11	19	9210010	13	9	9290023	14	7	9372072	5	6
9140501	12	5	9210010	13	23	9290036	29	13	9372072	6	6
9140504	24	23	9210010	14	9	9300031	15	3	9372072	7	2
9140507	30	29	9210010	14	23	9300031	17	3	9372072	8	4
9140511	30	11	9210010	20	30	9300034	15	23	9372100	3	19
9140513	30	18	9210010	21	15	9300034	17	23	9372110	2	14
9140514	12	18	9210010	24	3	9300034	19	19	9373007	30	19
9140514	13	13	9210012	11	3	9300034	22	6	9373015	29	3
9140514	14	13	9210012	12	17	9300034	23	10	9373019	19	21
9140514	29	22	9210012	13	12	9300034	24	16	9373019	30	13
9140526	23	26	9210012	14	12	9300034	30	22	9380016	16	34
9140540	16	37	9210012	15	10	9300034	31	40	9380016	18	34
9140540	18	37	9210012	17	10	9300046	15	6	9380102	3	4
9140705	7	28	9210012	28	12	9300046	17	6	9380132	3	2
9140705	8	26	9210012	29	18	9300046	29	8	9380218	7	15
9140705	11	24	9210012	29	21	9300047	15	17	9380221	4	2
9140705	12	15	9210012	31	36	9300047	17	17	9380222	5	4
9140705	13	10	9210014	16	36	9300049	16	32	9380222	6	4
9140705	14	10	9210014	18	36	9300049	18	32	9380223	4	5
9140705	15	21	9210014	28	9	9320525	21	5	9380234	3	10
9140705	17	21	9210016	22	3	9320625	19	14	9380243	5	3
9140705	20	31	9210016	23	7	9320635	23	4	9380243	6	3

部 品 コ ー ド 索 引

部 品 コード	頁	見出 番号	部 品 コード	頁	見出 番号	部 品 コード	頁	見出 番号	部 品 コード	頁	見出 番号
9380264	2	15	9993112	33	4						
9380282	7	2	9993290	29	14						
9380282	8	3	9993310	27	12						
9390105	3	7	9993342	27	13						
9400005	3	6	9993379	33	7						
9440165	7	12	9993380	33	8						
9440165	8	13	9993511	33	9						
9480012	22	23	9993512	33	10						
9480016	30	24	9993513	33	10						
9480060	15	27	9993514	33	11						
9480060	17	27	9993515	33	11						
9480060	19	9	9993517	33	12						
9480062	22	14	9993518	33	12						
9480062	23	22	9993519	33	13						
9480062	24	20	9993521	33	14						
9500152	19	10	9993522	33	15						
9500154	19	8	9993523	33	16						
9500205	22	17									
9500205	23	27									
9500207	22	4									
9500207	23	8									
9500209	22	13									
9500209	23	21									
9500211	22	22									
9510151	28	15									
9540041	29	10									
9540041	30	25									
9620002	30	6									
9650032	7	25									
9650032	8	23									
9660008	7	6									
9660008	8	7									
9660010	3	18									
9710050	22	20									
9710051	22	19									
9991556	29	15									
9991556	31	33									
9991577	31	31									
9991698	33	1									
9991908	31	32									
9992064	33	2									
9992074	13	25									
9992086	11	26									
9992087	11	27									
9992115	30	30									
9992126	3	25									
9992127	11	25									
9992517	33	6									
9992679	33	3									
9993059	33	5									

TXM-1・2・5・6シリーズキャリアASSY取外し時の注意

注)修理等でキャリアASSYを取り外す時は、先にベベルシャフトLを抜く。

手順1: 治具を用いてベアリングごとベベルシャフトLを抜く。

ベベルシャフト抜き治具は部品コード4910426を別途ご注文ください。

手順2: キャリアASSYを前方に外す。

手順3: 修理後、キャリアASSYを組み戻す。

手順4: ベアリングを組んだ状態でベベルシャフトLをベベルギヤに挿入する。

手順5: さらにベベルシャフトLをレンケツスリーブに挿入する。

手順6: ベベルシャフトLがレンケツスリーブに挿入出来ない場合はレンケツスリーブが下がっているため、クラッチの爪をモンキーまたはパイプレンチで挟んでレンケツスリーブを上げる方向に動かすと入ります。

それでも入らない時は、一旦ベベルシャフトRをレンケツスリーブごと抜く。

手順7: 再度ベベルシャフトLをベベルギヤに挿入する。

手順8: ベベルシャフトRをレンケツスリーブごと挿入する。

この時ベベルシャフトRはベベルシャフトLに当たって位置決めになるので、ベアリングは後から組み付けても大丈夫です。

[クリックして元に戻る](#)

KOBASHI

小橋工業株式会社

〒701-0292 岡山市南区中畦684

☎ (086) 298-3112

インターネットでも弊社の情報をご覧いただけます。

<http://www.kobashikogyo.com>

■北海道営業所	〒071-1248	北海道上川郡鷹栖町8線西2号6番	☎ (0166) 49-0070
■東北営業所	〒024-0004	岩手県北上市村崎野13地割35-1	☎ (0197) 71-1160
■関東営業所	〒321-3325	栃木県芳賀郡芳賀町芳賀台47-1	☎ (028) 687-1600
■新潟営業所	〒942-0041	新潟県上越市安江477-1	☎ (025) 546-7747
■岡山営業所	〒701-0165	岡山市北区大内田727	☎ (086) 250-1833
■九州営業所	〒861-2236	熊本県上益城郡益城町広崎1586-8 2F	☎ (096) 286-0202