

( )

|

|

|

|

|

# コバシアゼローター

XRM 770 870 770B



## お 願 い

- 1.部品ご注文の際には型式・コード・品名・数量・機械番号をご明記ください。
- 2.部品は必ずコバシ純正部品をご使用願います。
- 3.改良のため、部品形状及び内容の一部を予告なく変更することがあります。

(市販の類似品を使用されると早期破損の原因となります。)

## ご 注 意

### 1.パーツリストのご使用について

#### (1) 互換性の記号

旧←  
新← } 新旧部品兼用可

旧←  
新← } ✕ 新旧部品兼用不可

旧←  
新← } 矢印の方向のみに部品兼用可

#### (2) 実施機番の表示

新旧兼用不可部品と追加・廃止部品の実施機番を記載してあります。

また、イラスト図中に新旧の部品と実施機番を記載してあります。

### 2.ジョイント・オートヒッチアーム・ヒッチ・オプションの記載について

ジョイント総合版・オートヒッチアーム総合版・ヒッチ総合版・オプション総合版にて、変更を記載してあります。

最新の情報はそちらを参照ください。

なお、トラクタ装着の性格上、作業機機種・生産年式をわたる場合もあります。

ジョイント型式・オートヒッチアーム型式・ヒッチ型式・オプション型式を確認して、ご注文ください。

(作業機本体に属するジョイントは除く)

### 3.補用部品の塗装色について

現行量産機種の塗装色となっております。

在庫品につきましては生産時点の量産品塗装色となっております。

### 4.爪の記載について

爪は統廃合などにより、最新の情報は爪価格表を参照ください。

### 5.本パーツリストは改良のため予告なく変更することがあります。

## 補修用部品の供給年限について

この製品の補修部品の供給年限(期間)は、製造打ち切り後9年といたします。

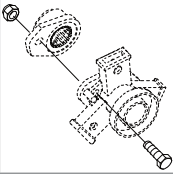
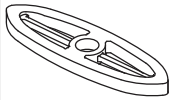


従いまして、その後のご注文につきましては、在庫限りの供給とさせていただきます。

# 消耗品一覧

消耗部品は早めの交換をお勧めします。

当社では、お客様にご迷惑が掛からないよう消耗部品を用意しておりますが、シーズンによっては特定の部品が品薄になる場合がございます。シーズン到来前の準備として、消耗部品の事前確認をしていただき、早めの交換をお勧めします。 ※ 本文中の消耗品には網掛けをしています。(小部品、ボルト等を除く)

	部品名	ドラム 770	部品コード	7560748	1台分個数	1
	備考	ドラム単品でドラム 770 からドラム 870 またはその逆の交換はできません。				
	部品名	ドラム 870	部品コード	7560654	1台分個数	1
	備考	ドラム単品でドラム 770 からドラム 870 またはその逆の交換はできません。				
	部品名	ナタツメ BR3060ZR	部品コード	67811	1台分個数	4
	部品名	ナタツメ BL3060ZL	部品コード	68232	1台分個数	2
	備考	ナタツメ BR3060ZR,L セットで、爪セットコード 8855S				
	部品名	M12 × 30 P1.5 8T ツメボルト	部品コード	0050059	1台分個数	4
	部品名	M12 × 40 ツメボルト	部品コード	7560659	1台分個数	2
	備考	ナタツメ BR3060Z 用				
	部品名	スクレーパ	部品コード	7560655	1台分個数	2
	備考					
	部品名	ツメ M24R	部品コード	60411	1台分個数	3
	備考	天場用				
	部品名	M10 × 25 ボルト	部品コード	9011157	1台分個数	3
	部品名	M10 S ワッシャ	部品コード	9210010	1台分個数	3
	部品名	M10 ナット	部品コード	9140511	1台分個数	3
	備考	ツメ M24R 用				
	部品名	シャーボルトキット	部品コード	7560270	1台分個数	10本セット
	備考	シャーボルトは必ずコバシ純正品を使用してください。				

	部品名	テンバコーウンジク用 シャーボルト	部品コード	7663109	1台分個数	10本セット
	備考	シャーボルトは必ずコバシ純正品を使用してください。				
	部品名	テンションプレート	部品コード	7662868	1台分個数	1
	備考					
	部品名	テンションナ	部品コード	7560693	1台分個数	1
	備考					
	部品名	ローラチェン				
		(メイン用)		9440231		1
		(ドラム用)	部品コード	9440233	1台分個数	1
	(天場用)		9440232		1	
備考						

# XRM 部位別目次

## ジョイント

1. 3Sジョイント	TC	1頁
2. 4Sジョイント	TC	2頁
3. 4Lジョイント	KHC	3頁

## ドラムカバー部

15. ドラムカバー	20・21頁
------------	--------

## フレーム部

11. フロント	16頁
----------	-----

## ドラム部

10. ドラム	14・15頁
---------	--------

## 駆動部

5. チェン	6頁
--------	----

## スライドカバー部

14. スライドカバー	19頁
-------------	-----

## 駆動部

4. フロント	4・5頁
---------	------

## マエシヨリ部

8. コーウンジク	10・11頁
9. コーウンジクB	12・13頁

## ヒッチ部

19. ヒッチ (T)	27頁
20. ヒッチ (-S)	28頁
21. ヒッチ (-T)	29頁
22. ヒッチ (-U)	30頁
23. ヒッチ (-MU)	31頁

## 制御部

16. セイギョ	22・23頁
----------	--------

## 油圧部

17. ユアツ	24・25頁
---------	--------

## フレーム部

12. リア	17頁
--------	-----

## 駆動部

6. リヤギヤ	7・8頁
7. ドラム	9頁

## オートヒッチ

24. オートヒッチS-47	32頁
25. オートヒッチL-45	33・34頁

## ラベル部

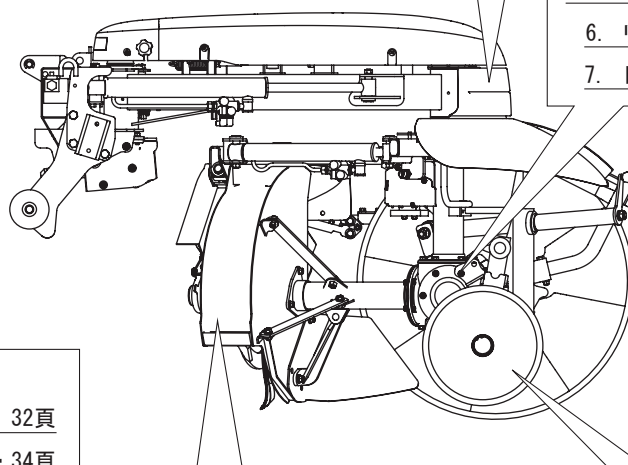
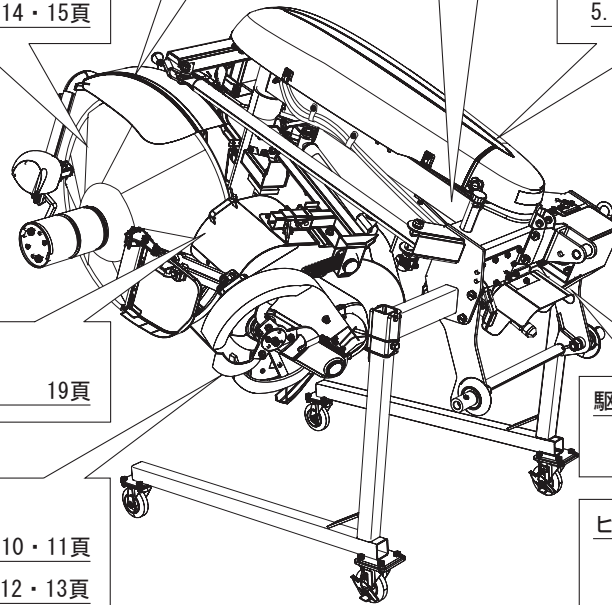
27. ラベル	35頁
---------	-----

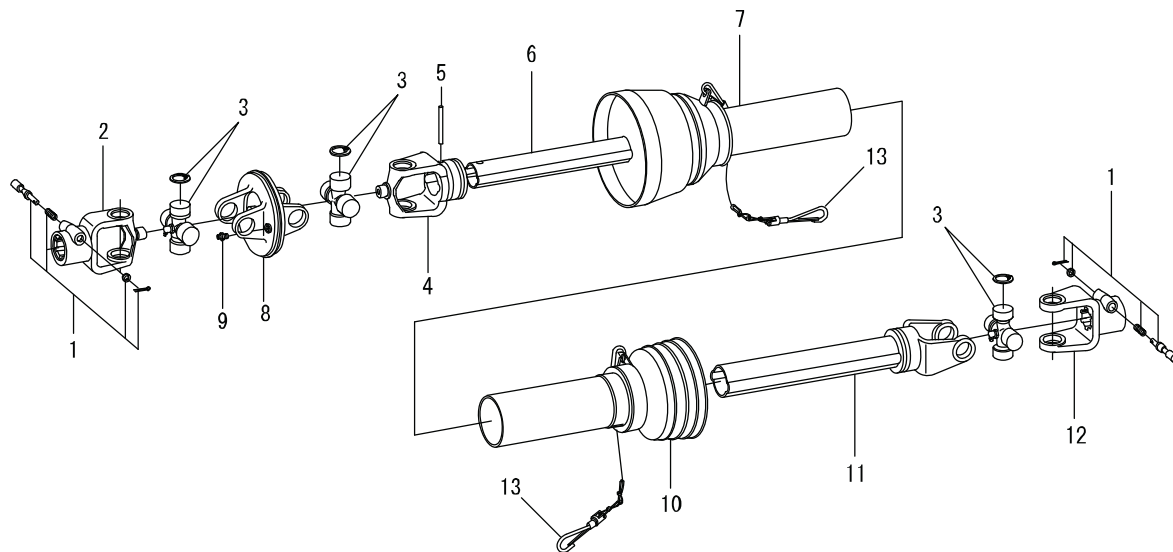
## シールドカバー部

13. シールドカバー	18頁
-------------	-----

## コールド部

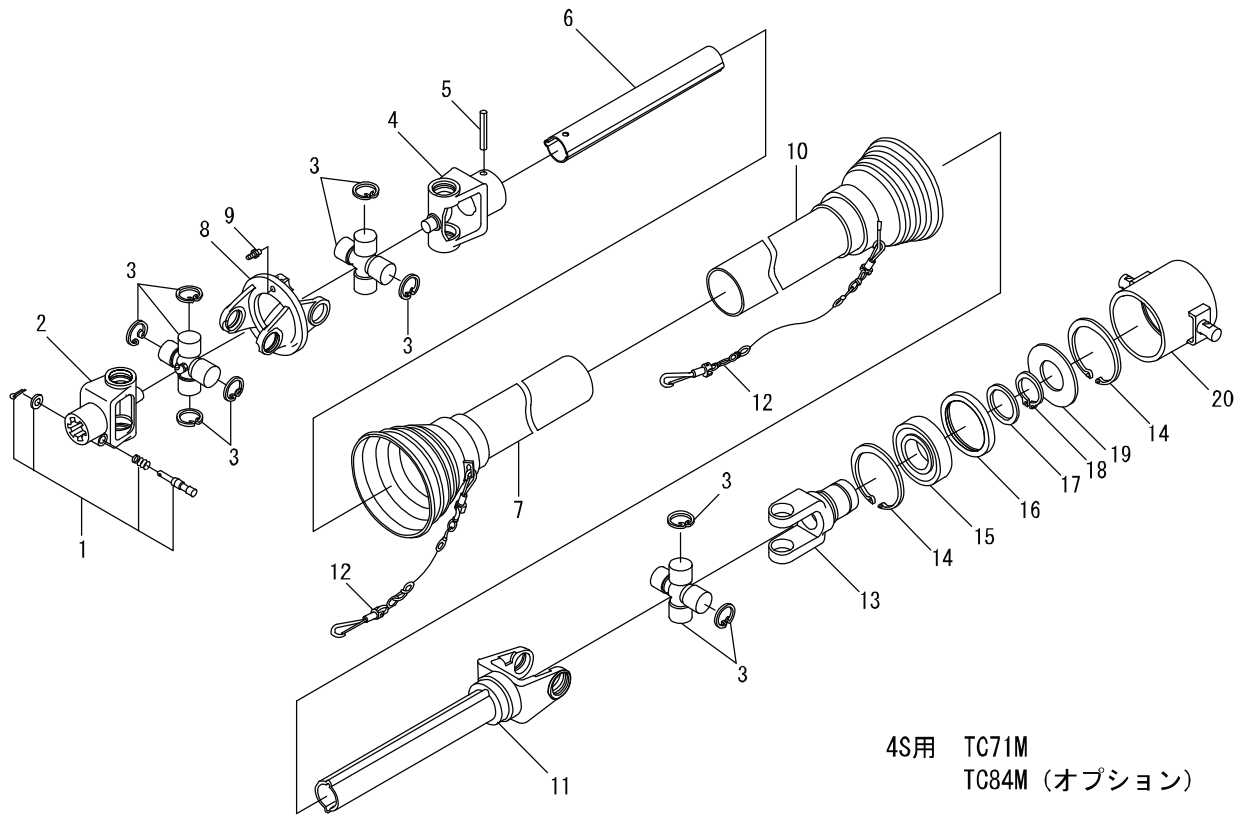
18. コールド	26頁
----------	-----





3S用 TC69  
 3L用 TC74  
 3S用 TC74 (オプション)  
 3S用 TC80 (オプション)

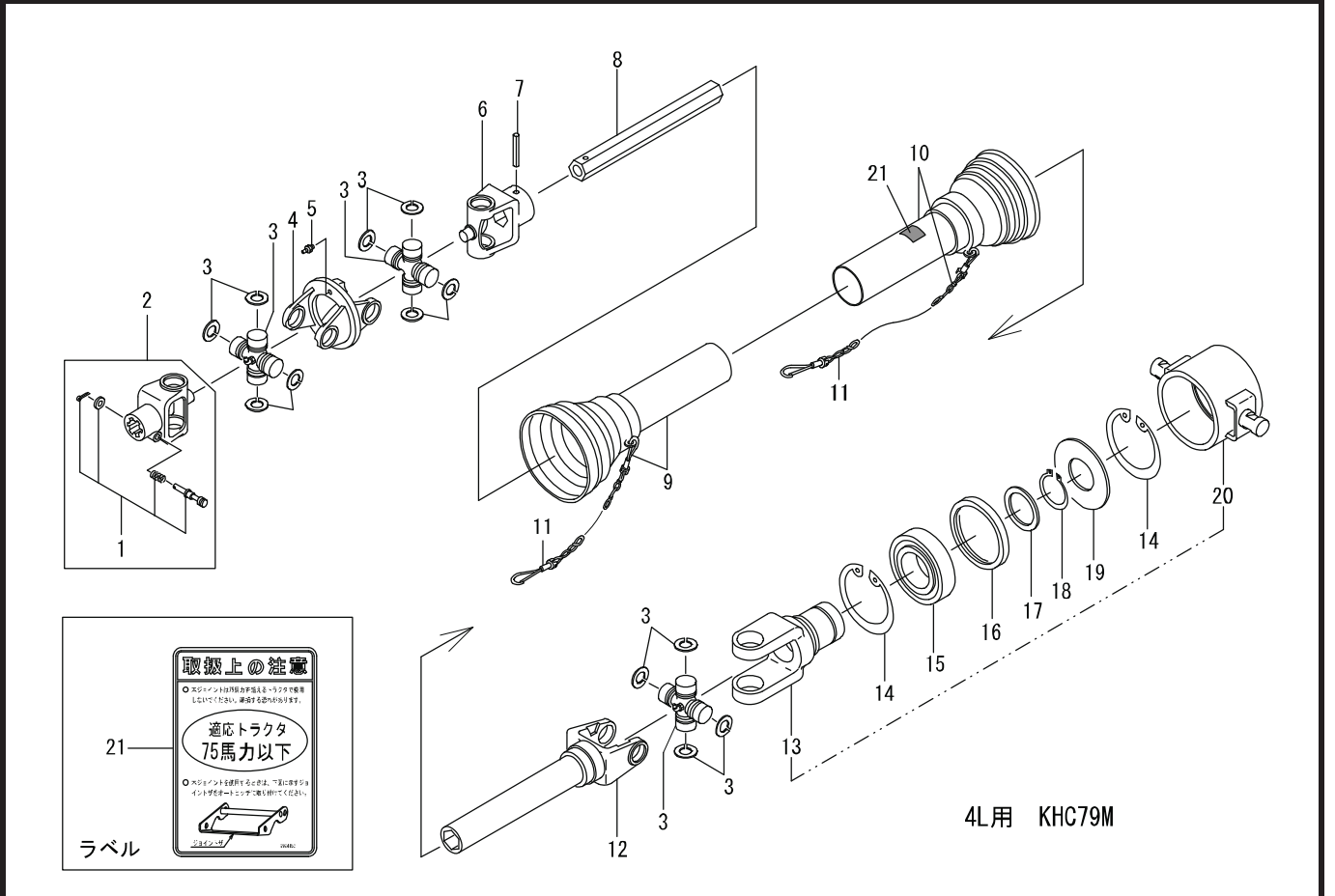
見出番号	部品コード	部品名	規格	1台分個数					実施機番	備考
				TC69	TC74	TC80				
1	8010432	ノックピン ASSY		2	2	2				
2	8010054	ヨーク D		1	1	1				
3	8010202	クロスピン ASSY		3	3	3				
4	8010052	ヨーク B		1	1	1				
5	9321065	スプリングピン	φ10X65	1	1	1				
6	8010066	インナチューブ	315	1						
6	8010068	インナチューブ	365		1					
6	8010060	インナチューブ	415			1				
7	8010057	セーフティカバー ウチ	(8010016 チェン含む)	1	1	1				
8	8010053	ヨーク C		1	1	1				
9	9330009	グリズニップル	M6 P0.75A	1	1	1				
10	8010058	セーフティカバー ソト	(8010016 チェン含む)	1	1	1				
11	8010065	アウトチューブ	(290)	1						
11	8010067	アウトチューブ	(340)		1					
11	8010059	アウトチューブ	(390)			1				
12	8010200	ヨーク A		1	1	1				
13	8010016	チェン		2	2	2				
1~13	0100936	ジョイント	TC69	1						
1~13	0100380	ジョイント	TC74		1					
1~13	0100935	ジョイント	TC80			1				



4S用 TC71M  
TC84M (オプション)

見出番号	部品コード	部品名	規格	1台分個数					実施機番	備考
				TC71M	TC84M					
1	8010432	ノックピン ASSY		1	1					
2	8010054	ヨーク D		1	1					
3	8010202	クロスピン ASSY		3	3					
4	8010052	ヨーク B		1	1					
5	9321065	スプリングピン	φ10X65	1	1					
6	8010066	インナチューブ	315	1						
6	8010084	インナチューブ	450		1					
7	8010057	セーフティカバー ウチ	(8010016チェーン含む)	1	1					
8	8010053	ヨーク C		1	1					
9	9330009	グリスノック		1	1					
10	8010058	セーフティカバー 外	(8010016チェーン含む)	1	1					
11	8010065	アウトチューブ	(290)	1						
11	8010083	アウトチューブ	(430)		1					
12	8010016	チェーン		2	2					
13	8010076	スリーブヨーク		1	1					
14	9372090	ストップリング	H90	2	2					
15	9380225	ベアリング	6210LLU	1	1					
16	8010077	ベアリングカバー B		1	1					
17	8010078	ベアリングサガネ		1	1					
18	9371050	ストップリング	S50	1	1					
19	8010079	ベアリングカバー A		1	1					
20	8010082	アウトハーフ ASSY		1	1					
13~20	8010073	4Pエンドヨーク ASSY		1	1					
1~20	0100163	ジョイント	TC71M	1						
1~20	0100650	ジョイント	TC84M		1					

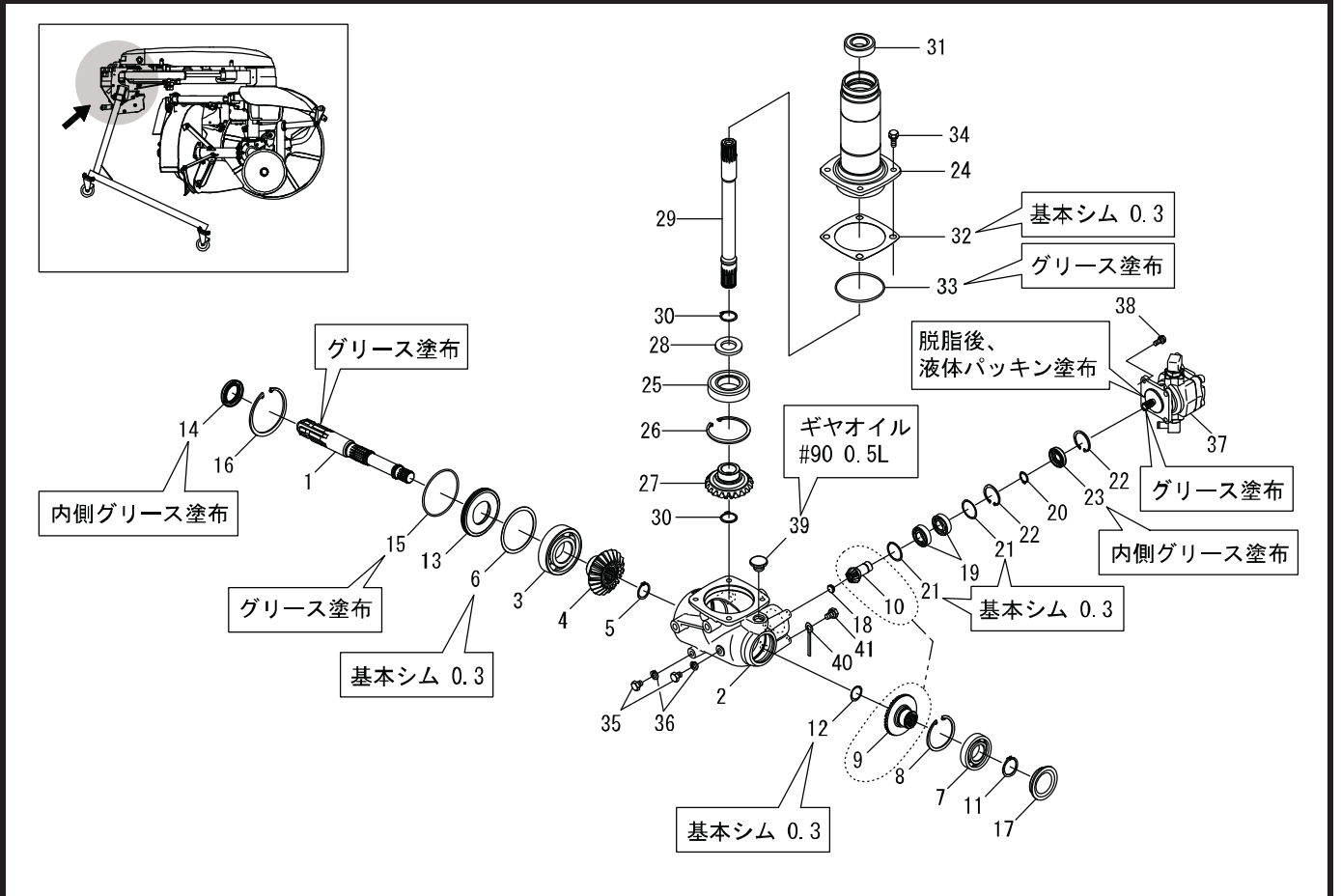




見出番号	部品コード	部品名	規格	1台分個数				実施機番	備考
				KHC79M					
1	8010432	ノックピンASSY		1					3090062102
2	8010526	ヨークA(ノックピン含む)	235G	1					3027067132
3	8010535	クロスピンASSY	KHC	3					1075700300
4	8010527	CVヨーク		1					3027067110
5	9330009	グリスニップル	M6 P0.75 A形	1					
6	8010529	ヨークD	6GSR	1					3027067123
7	8010204	スプリングピン	φ 10X65	1					
8	8010531	ロックシャフト	400	1					3027050400
9	8010532	セーフティカバーウチ(チェーン含む)		1					302704G310
10	8010533	セーフティカバーソト(チェーン含む)		1					302004B310
11	8010016	チェーン		2					3090049501
12	8010528	ヨークC	(330)	1					3027031017
13	8010537	スリーブヨーク	KHC	1					3027033006
14	9372090	ストップリング	H90	2					
15	9380225	ベアリング	6210LLU	1					
16	8010077	ベアリングカバーB		1					309006D192
17	8010078	ベアリングサカネ		1					309006D100
18	9371050	ストップリング	S50	1					
19	8010079	ベアリングカバーA		1					309006D190
20	8010536	アウタパイプASSY	KHC	1					309006H102
13~20	8010534	4PエンドヨークASSY		1					302706H000
21	9994453	ラベル(トリアツカイ)		1					99905322411
1~21	0100017	ジョイント	KHC79M	1					01021079M00

4.駆動部(フロント駆動部)

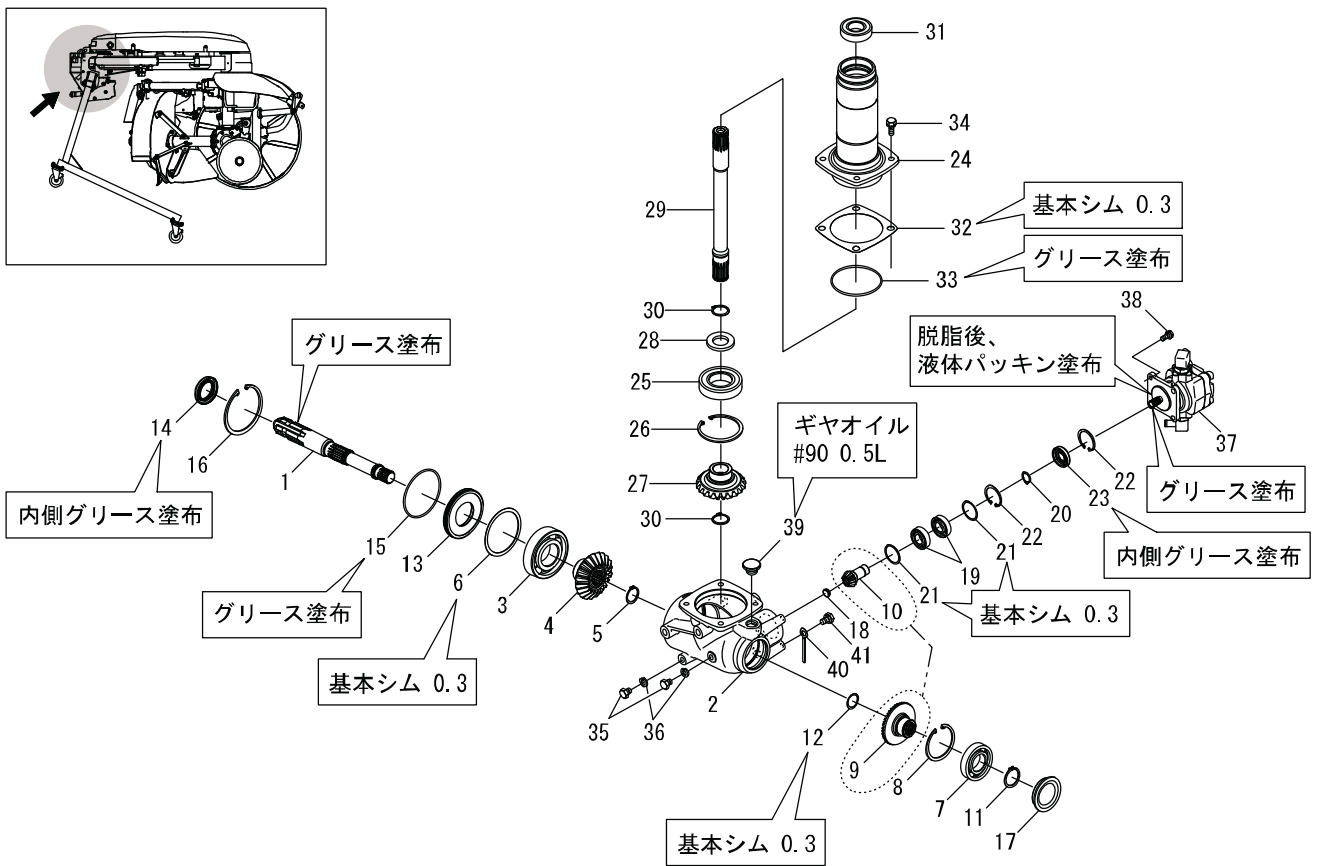
XRM-0



見出番号	部品コード	部品名	規格	1台分個数			実施機番	備考
				770	870	770B		
1	7560660	PICシャフト		1	1	1		75615011000
2	7560661	フロントキヤークース		1	1	1		75615011100
3	9380252	ベアリング	6309	1	1	1		
4	7560003	マイタ21T		1	1	1		75600010500
5	9371030	ストップリング	S30 T1.5	1	1	1		
6	0120028	シム 99.5X85	(0.1)	2	2	2		92410485100
6	0120030	シム 99.5X85	(0.3)	2	2	2		92410485100
7	9380222	ベアリング	6207	1	1	1		
8	9372072	ストップリング	H72	1	1	1		
9~10	7560757	ベベルピニオンキット		1	1	1		75615011500
9	7560662	ベベル44T		1	1	1		75615011600
10	7560666	ピニオン15T		1	1	1		75615011700
11	9371035	ストップリング	S35 T1.5	1	1	1		
12	7560663	シム26X32	T0.1	2	2	2		75615011300
12	7560664	シム26X32	T0.3	2	2	2		75615011400
13	7560665	シールケース		1	1	1		75615011200
14	9350210	オイルシール	TC 35.55.8	1	1	1		
15	9362095	Oリング	G95	1	1	1		
16	9372100	ストップリング	H100	1	1	1		
17	9650004	ホアブラグ	RCA5 62X10X72 ツバツキ	1	1	1		
18	9650026	ホアブラグ	RCA 16X5 ツバナシ	1	1	1		
19	9380198	ベアリング	6004	2	2	2		
20	9371020	ストップリング	S20	1	1	1		
21	0120283	シム 36X41.5	(0.1) ST9	3	3	3		78980031500
21	0120285	シム 36X41.5	(0.3) ST9	1	1	1		78980031500
22	9372042	ストップリング	H42	2	2	2		
23	9350271	オイルシール	TC 20.42.8	1	1	1		
24	7560667	フロントシテンパイプ		1	1	1		75615012000
25	9380357	ベアリング	6209 2RS	1	1	1		
26	9372085	ストップリング	H85	1	1	1		

4.駆動部(フロント駆動部)

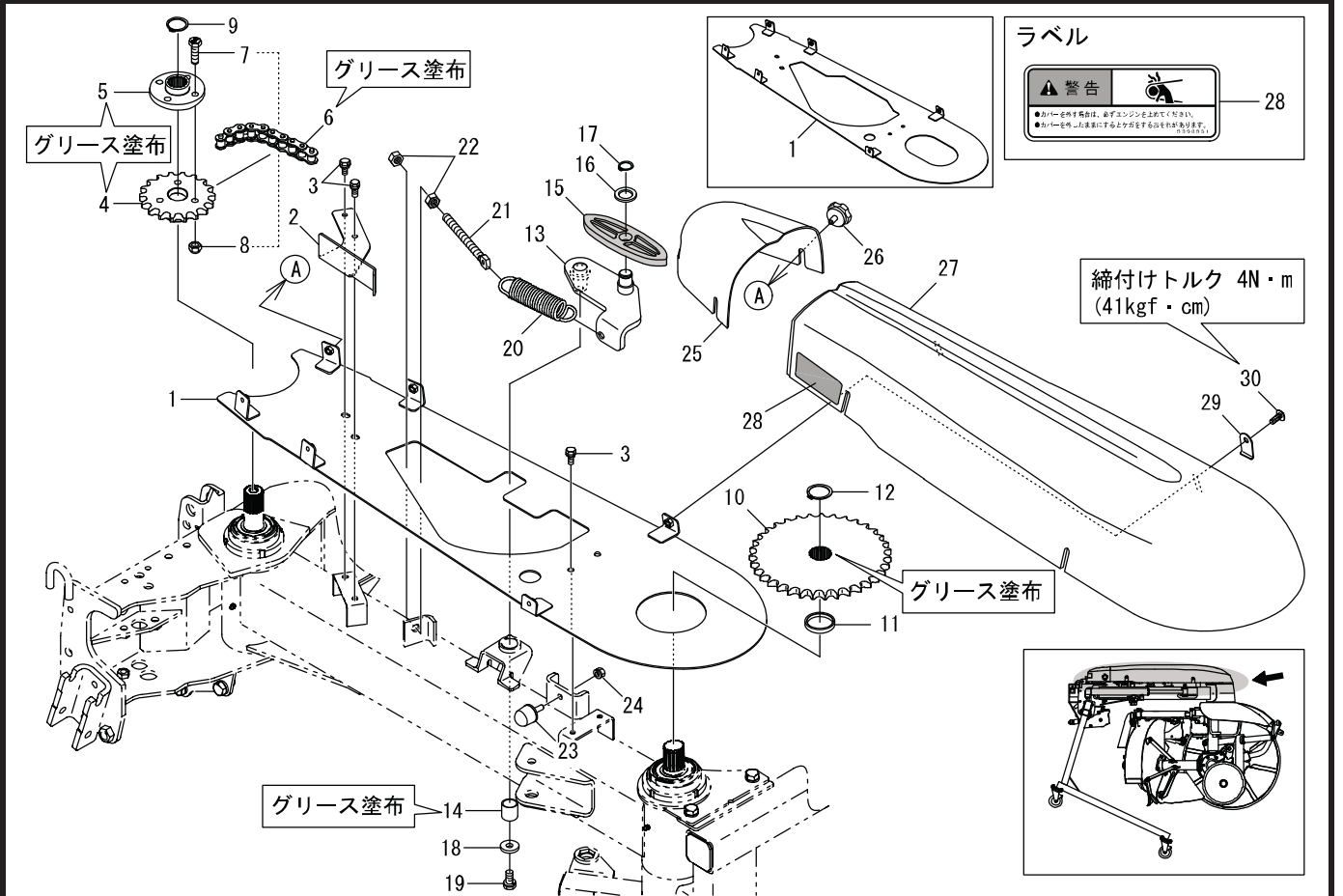
XRM-0



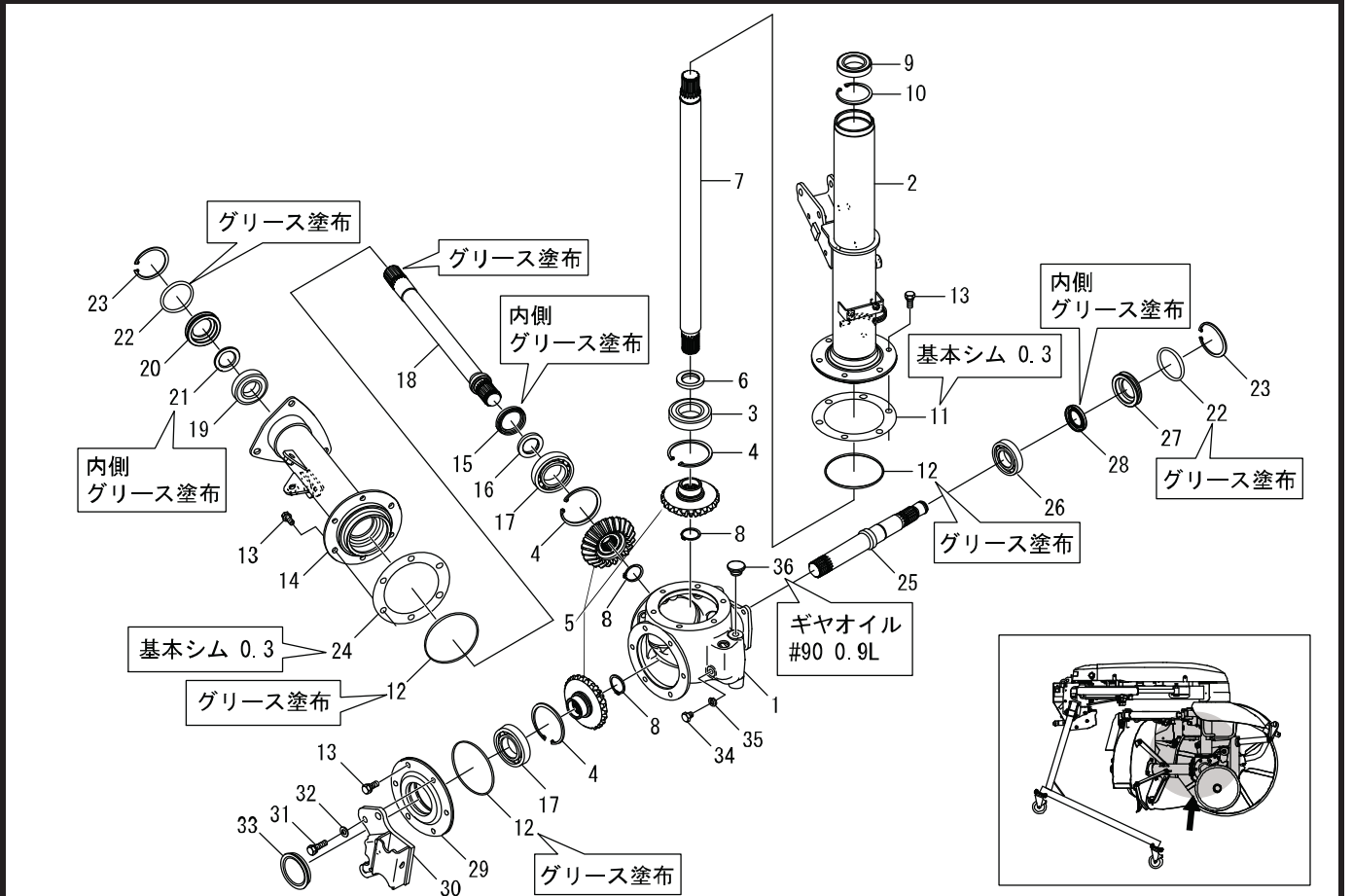
見出番号	部品コード	部品名	規格	1台分個数						実施機番	備考
				770	870	770B					
27	7560003	マイタ21T		1	1	1					75600010500
28	7560016	カラ-31X54X6		1	1	1					75600011700
29	7560668	フロントシテンシャフト		1	1	1					75615011900
30	9371030	ストップリング	S30 T1.5	2	2	2					
31	9380243	ベアリング	6206 2RS	1	1	1					
32	7560004	シム(カンパン)	T0.1	2	2	2					75600010600
32	7560005	シム(カンパン)	T0.3	1	1	1					75600010700
33	9362095	Oリング	G95	1	1	1					
34	9020911	コガタボルト2P	M10X25 P1.5 7T	4	4	4					
35	9023153	コガタボルト	M10X12 P1.5 7T	2	2	2					
36	9660010	シールワッシャ	M10 WF	2	2	2					
37	7560669	キヤ-ポンプASSY		1	1	1					75615011801
38	9020947	コガタボルト2P	M8X20 P1.25 7T	3	3	3					
39	4800012	φ20オイルセン		1	1	1					48022011301
40	7560013	クリップ	WF80B	1	1	1					75600011800
41	9024155	コガタボルト2P	M10X16 P1.5 7T	1	1	1					

5.駆動部(チェーン駆動部)

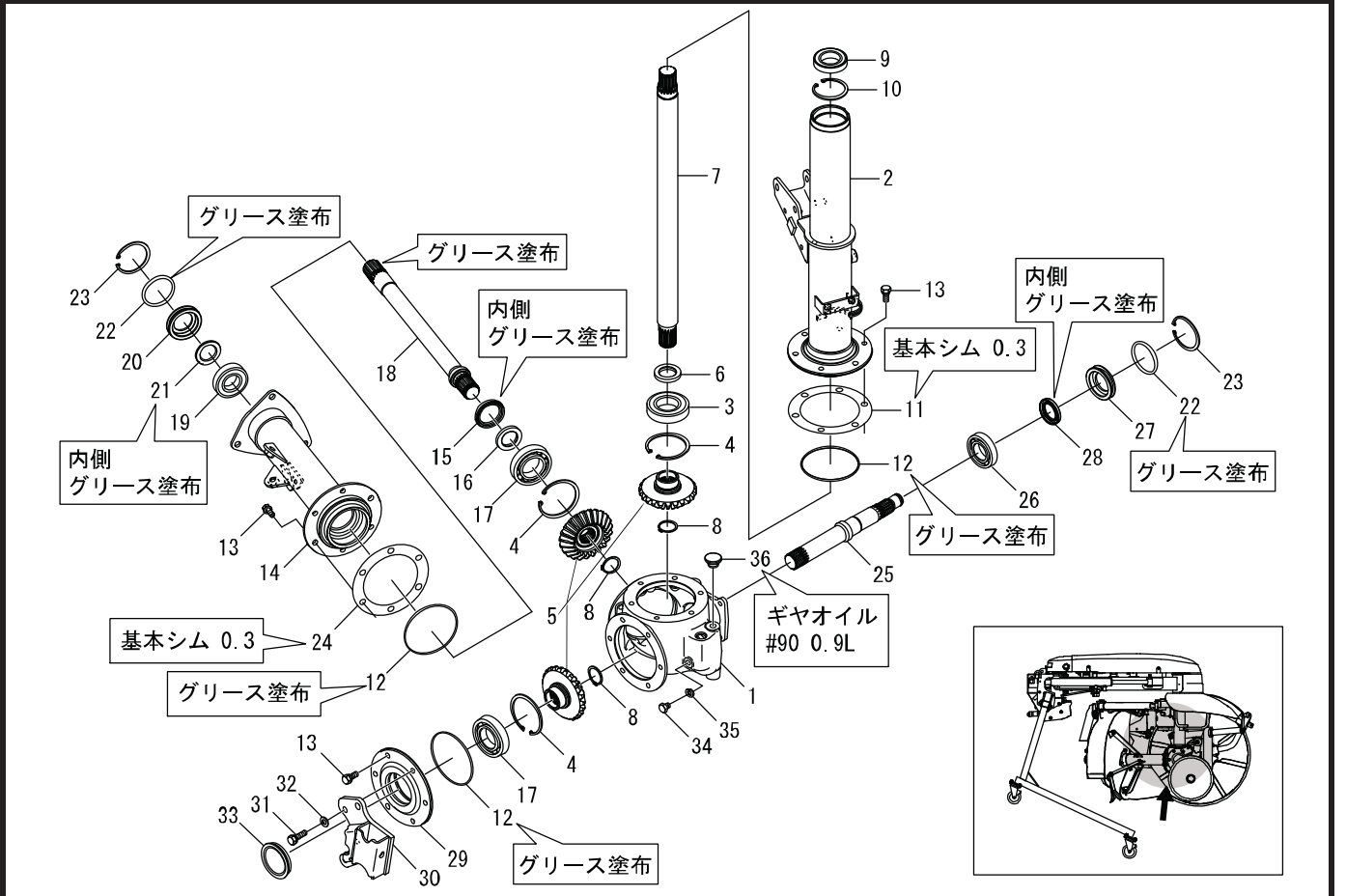
XRM-0



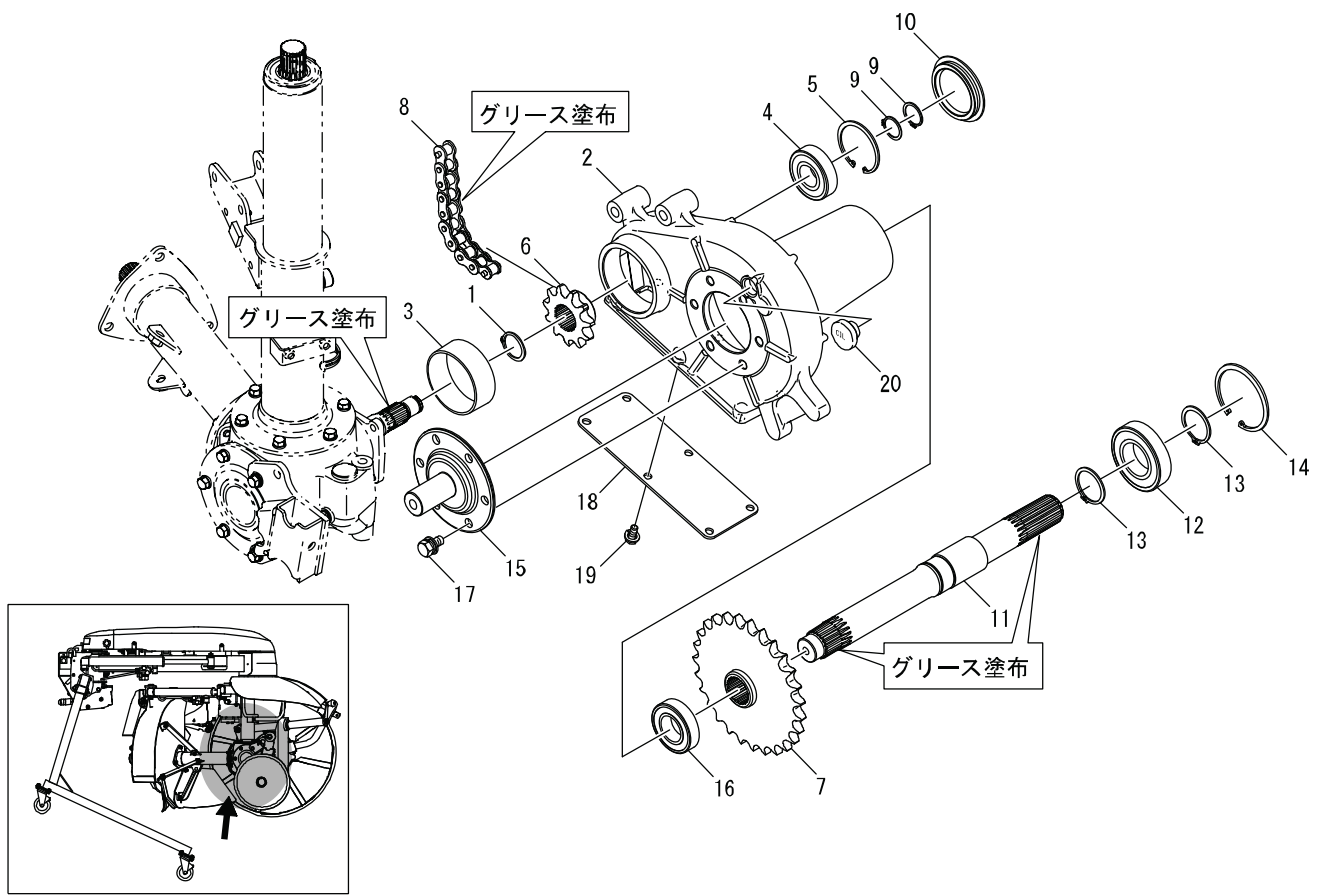
見出番号	部品コード	部品名	規格	1台分個数			実施機番	備考
				770	870	770B		
1	7560746	アンダカバー		1	1	1	56570000~ 2017年1月	75620012500
1	7560797	アンダカバー		1	1	1		75615012511
1	7560808	アンダカバー		1	1	1		75615012522
2	7560671	チェンガード		1	1	1		75615012600
3	9020947	コガタボルト2P	M8X20 P1.25 7T	4	4	4		
4	7560017	スプロケット60-18T		1	1	1		75600013202
5	7560018	クドウフランジ		1	1	1		75600013301
6	9440231	ローラチェーン	EK60 124L	1	1	1		
7~8	7560270	シャーボルトキット(ホンタイ)	(10本セット)	1	1	1		76660080101
9	9371030	ストップリング	S30 T1.5	1	1	1		
10	7663044	スプロケット60-35T	RS-1	1	1	1		76670111800
11	7560672	カラー41X47L7		1	1	1		75615012800
12	9371035	ストップリング	S35 T1.5	1	1	1		
13	7560778	テンションレバー		1	1	1		75615012711
14	7560144	DUブッシュ	MB2225DU	1	1	1		MB2225DU000
15	7662868	テンションプレート		1	1	1		76666012600
16	9240020	サガネ コガタマル	M20	1	1	1		
17	9371020	ストップリング	S20	1	1	1		
18	7890037	サガネ 11X30X4.5	ST18	1	1	1		78920011300
19	9020912	コガタボルト2P	M10X20 P1.5 7T	1	1	1		
20	7560023	スプリング		1	1	1		75600013700
21	7662607	テンションホルト	ZR100	1	1	1		76660011500
22	9140513	ナット	M12 P1.5	2	2	2		
23	9680051	ストップゴムパッパ	R1-30	1	1	1		9680051
24	9150358	コガタナット2P	M8 P1.25	1	1	1		
25	7560272	オフセットチェンカバーA		1	1	1		75602111200
26	7670070	ノブボルト	M8X15 KG-B3	2	2	2		76700040400
27	7560276	オフセットチェンカバーB(ラベル)		1	1	1		75602113101
28	9993951	ケイコク(カバー)		1	1	1		99912053011
29	7560274	オサエイタ		4	4	4		75602111400
30	9070072	マルコネジ(+) クロメッキ 2P	M8X20 P1.25	4	4	4		



見出番号	部品コード	部品名	規格	1台分個数						実施機番	備考
				770	870	770B					
1	7662872	リヤギヤケース		1	1	1					76666013000
2	7560747	リターンパイプCOMP		1	1	1					75620013201
3	9380357	ベアリング	6209 2RS	1	1	1					
4	9372085	ストップリング	H85	3	3	3					
5	7663284	マイタキット	<b>マイタ23の3個セット</b>	1箇所	1箇所	1箇所					76643015500
6	7662191	カラ-35X54X7		1	1	1					76643010900
7	7560675	リターンシャフト		1	1	1					75615013700
8	9371035	ストップリング	S35	3	3	3					
9	9380348	ベアリング	6008 2RS	1	1	1					
10	9372068	ストップリング	H68	1	1	1					
11	7662230	シムM(カンパン)	0.1	2	2	2					76643015800
11	7662231	シムM(カンパン)	0.3	1	1	1					76643015900
12	9362110	オリング	G110	3	3	3					
13	9020911	コガタボルト2P	M10X25 P1.5 7T	15	15	15					
14	7560676	ユ-ウンパイプCOMP		1	1	1					75615013800
15	9350240	オイルシール	TC 45.62.09	1	1	1					
16	7662191	カラ-35X54X7		1	1	1					76643010900
17	9380230	ベアリング	6209	2	2	2					
18	7662876	ユ-ウンシャフト		1	1	1					76666014001
19	9380287	ベアリング	6207 2RS	1	1	1					
20	7662175	シールケース		1	1	1					76605010311
21	9350101	オイルシール	VC 35.55.5	1	1	1					
22	9361062	オリング	P62	2	2	2					
23	9372072	ストップリング	H72	2	2	2					
24	7662230	シムM(カンパン)	0.1	2	2	2					76643015800
24	7662231	シムM(カンパン)	0.3	1	1	1					76643015900
25	7560677	ドラムシャフトA		1	1	1					75615013900
26	9380222	ベアリング	6207	1	1	1					
27	7662175	シールケース	AR-S 55X72X14ク口	1	1	1					76605010311
28	9350210	オイルシール	TC 35.55.8	1	1	1					



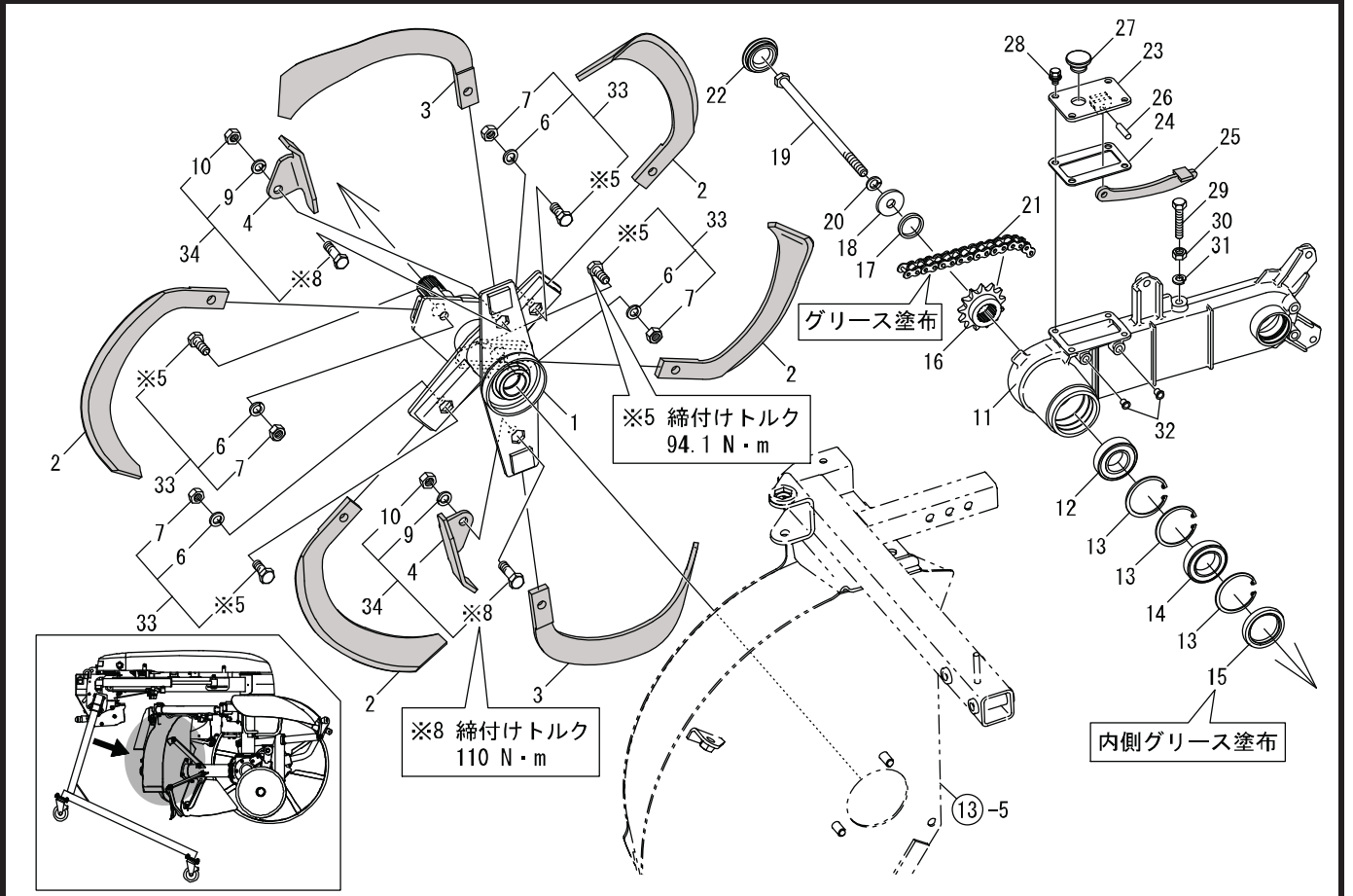
見出番号	部品コード	部品名	規格	1台分個数			実施機番	備考
				770	870	770B		
29	7662878	リヤハウジング		1	1	1		76666014200
30	7560678	コールドブラケットCOMP		1	1	1		75615014001
31	9024160	コガタボルト2P	M10X35 P1.5 7T	3	3	3		
32	9240110	ザガネ	M10	3	3	3		
33	9650032	ホアブラゲ(ツハツキ)	RCA5 72X10X77	1	1	1		
34	9023153	コガタボルト	M10X12 P1.5 7T	2	2	2		
35	9660010	シールワッシャ	M10 WF	2	2	2		
36	4800012	φ20オイルセン		1	1	1		48022011301



見出番号	部品コード	部品名	規格	1台分個数						実施機番	備考
				770	870	770B					
1	9371030	ストップリング	S30	1	1	1					
2	7560679	ドラムケース		1	1	1					75615014501
3	9730036	DUプッシュ	LFB7530	1	1	1					
4	9380246	ベアリング	6305 2RS	1	1	1					
5	9372062	ストップリング	H62	1	1	1					
6	6430047	スプロケット(#60X10T)		1	1	1					64341020701
7	7560680	スプロケット60-27T		1	1	1					75615014600
8	9440233	ローラチェン	EK60SH 34L	1	1	1					
9	9371025	ストップリング	S25	2	2	2					
10	9650017	ホアブラグ(ツハツキ)	RCA5 70X8X80	1	1	1					
11	7560681	ドラムシャフトB		1	1	1					75615014700
12	9380347	ベアリング	6208 2RS	1	1	1					
13	9371040	ストップリング	S40	2	2	2					
14	9372080	ストップリング	H80	1	1	1					
15	7560682	シテンハウジング		1	1	1					75615014800
16	9380243	ベアリング	6206 2RS	1	1	1					
17	9020912	コガタボルト2P	M10X20 P1.5 7T	6	6	6					
18	7662881	ワタ		1	1	1					76666014500
19	9020946	コガタボルトP	M8X16 P1.25 7T	6	6	6					
20	4800012	φ20オイルセン		1	1	1					48022011301

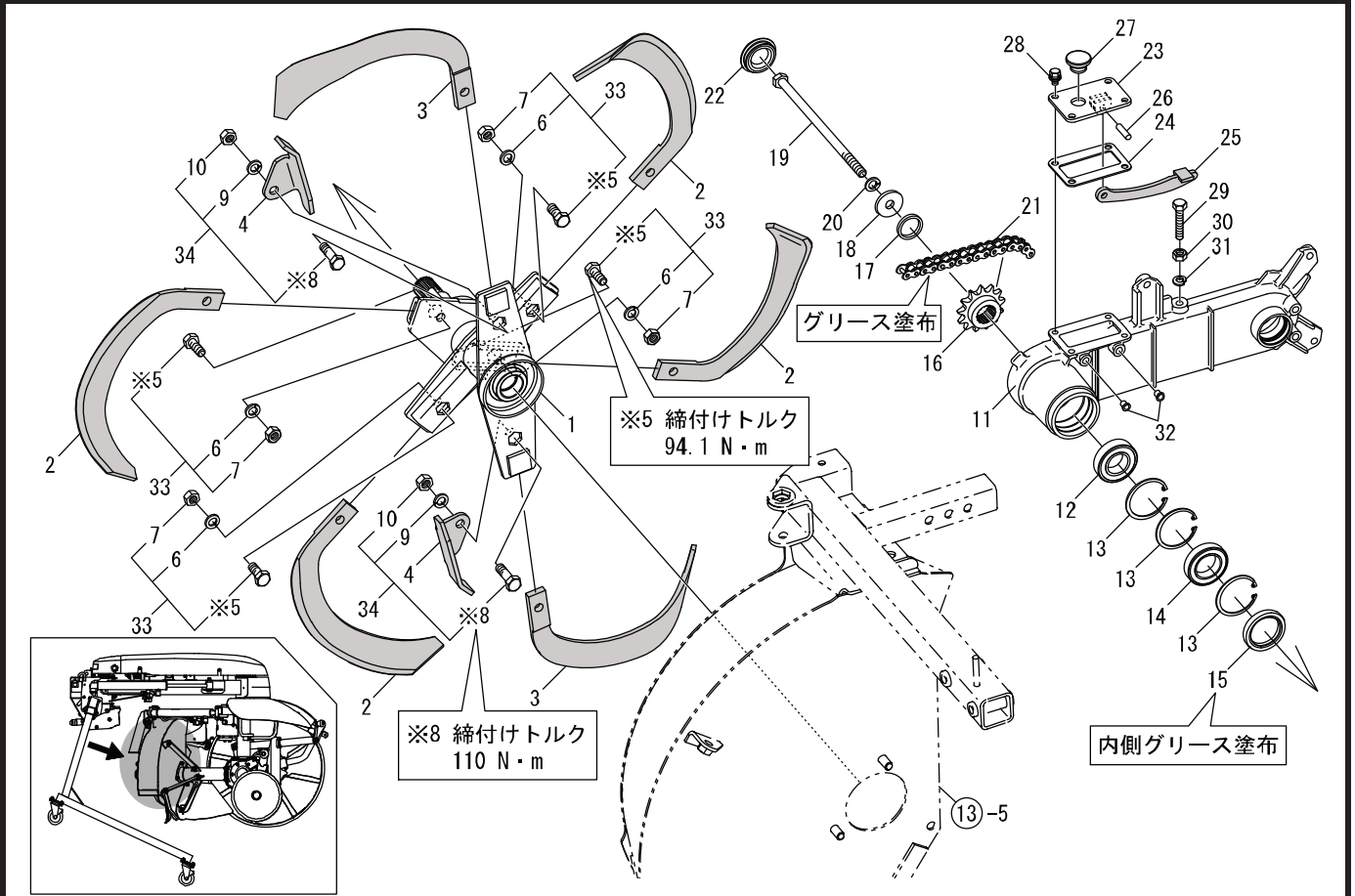
8.マエシヨリ部(コーウジク)

XRM-0

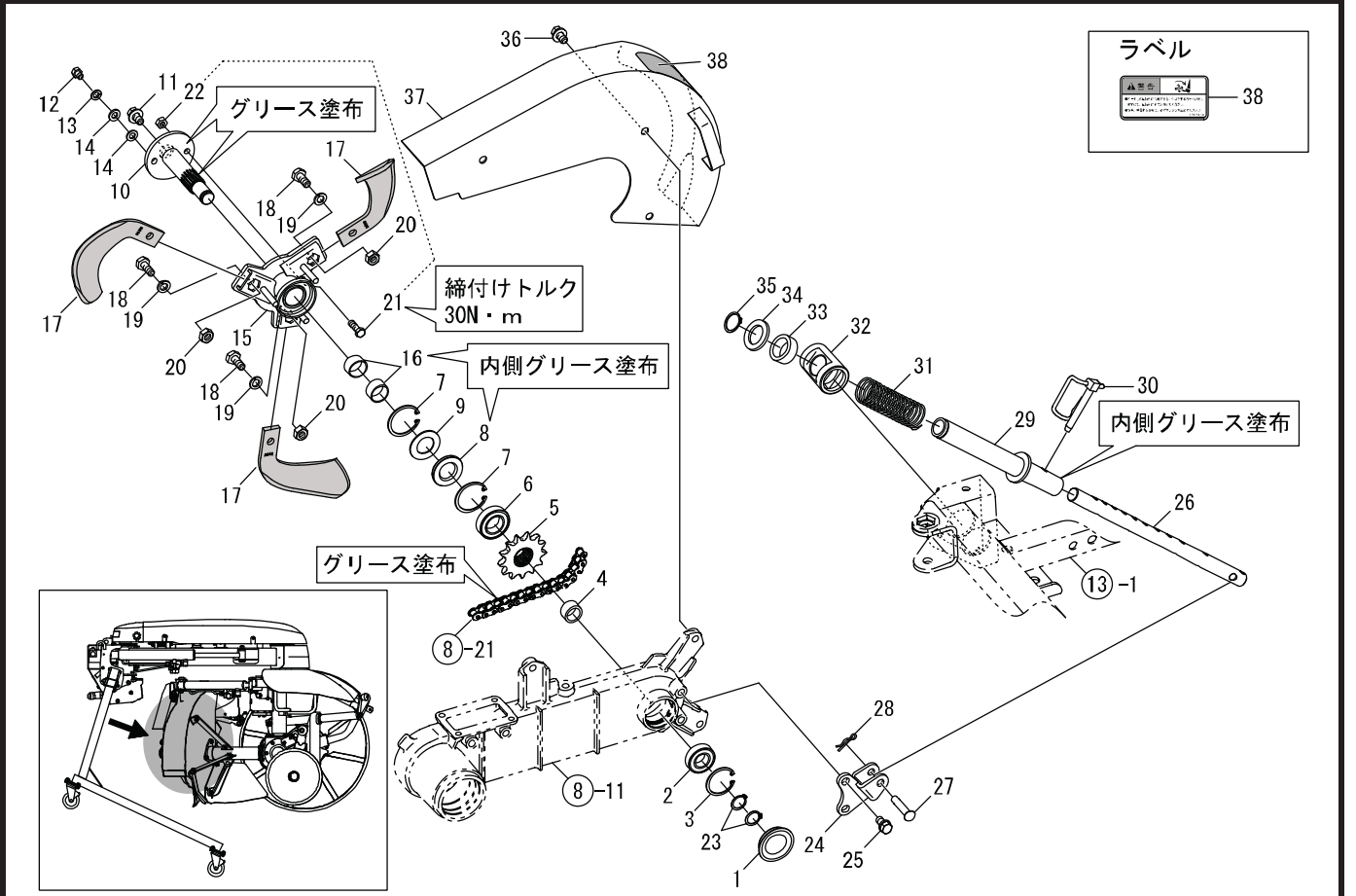


見出番号	部品コード	部品名	規格	1台分個数					実施機番	備考
				770	870	770B				
1	7560780	コーウジクCOMP		1	1	1				75615031011
2	67811	ナツムBR3060ZR	BR3060ZR(黒色)	4	4	4				BR30600RZ02
3	68232	ナツムBL3060ZL	BR3060ZL(赤色)	2	2	2				BL30600LZ11
2~3	8855S	ツメセット	BR3060ZR(4)ZL(2)	1	1	1				
4	7560655	スクレーパ		2	2	2				75610031500
5	9011759	ホルト(コバシ)	M12X30 P1.5 8T	4	4	4				34003009000
6	9210012	Sワッシャ	M12	4	4	4				
7	9140080	ナット	M12 P1.5 6T 刻印付	4	4	4				ホルトの向き変更
8	9011763	ホルト	M12X40 P1.5 8T	2	2	2				56571047~ 39303008000
9	9210012	Sワッシャ	M12	2	2	2				
10	9290050	Uナット	M12 P1.5 6T 刻印付	2	2	2				
11	7560772	テンバチエンケース		1	1	1				75615031511
12	9380243	ベアリング	6206 2RS	1	1	1				
13	9372062	ストップリング	H62	3	3	3				
14	9380281	ベアリング	6007 2RS	1	1	1				
15	9350240	オイルシール	TC 45.62.09	1	1	1				
16	7560685	スプロケット50-13TA		1	1	1				75615031600
17	7560686	カラ-31X38L5		1	1	1				75615032000
18	7840025	ザカネ 13X40X4.5	SB52-F	1	1	1				78410020400
19	7560164	ホルト	XR750F M12X250	1	1	1				75602022902
20	9210012	Sワッシャ	M12	1	1	1				
21	9440232	ローラチエン		1	1	1				
22	9650013	ホ-アブラダ(ツバツキ)	RCA5 47X8X54	1	1	1				
23	7560692	フタ		1	1	1				75615032200
24	7560691	パッキン		1	1	1				75615032100
25	7560693	テンション		1	1	1				75615032300
26	9320830	スプリングピン	φ8X30L	1	1	1				
27	4800012	オイルセン φ20		1	1	1				48022011301
28	9020946	コガタホルト2P	M8X16 P1.25 7T	4	4	4				
29	9023185	コガタホルト	M10X55 P1.5 7T セン	1	1	1				

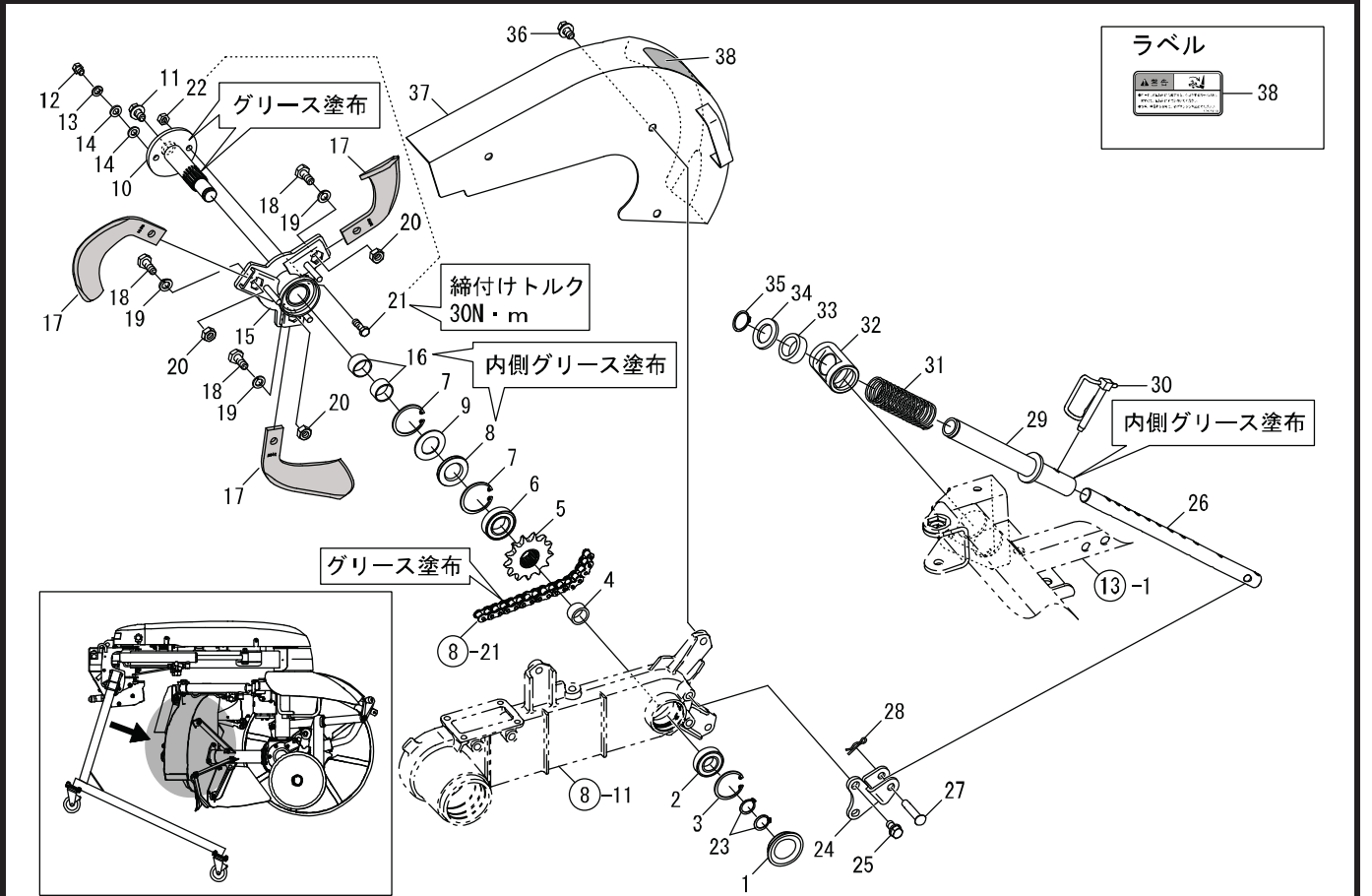




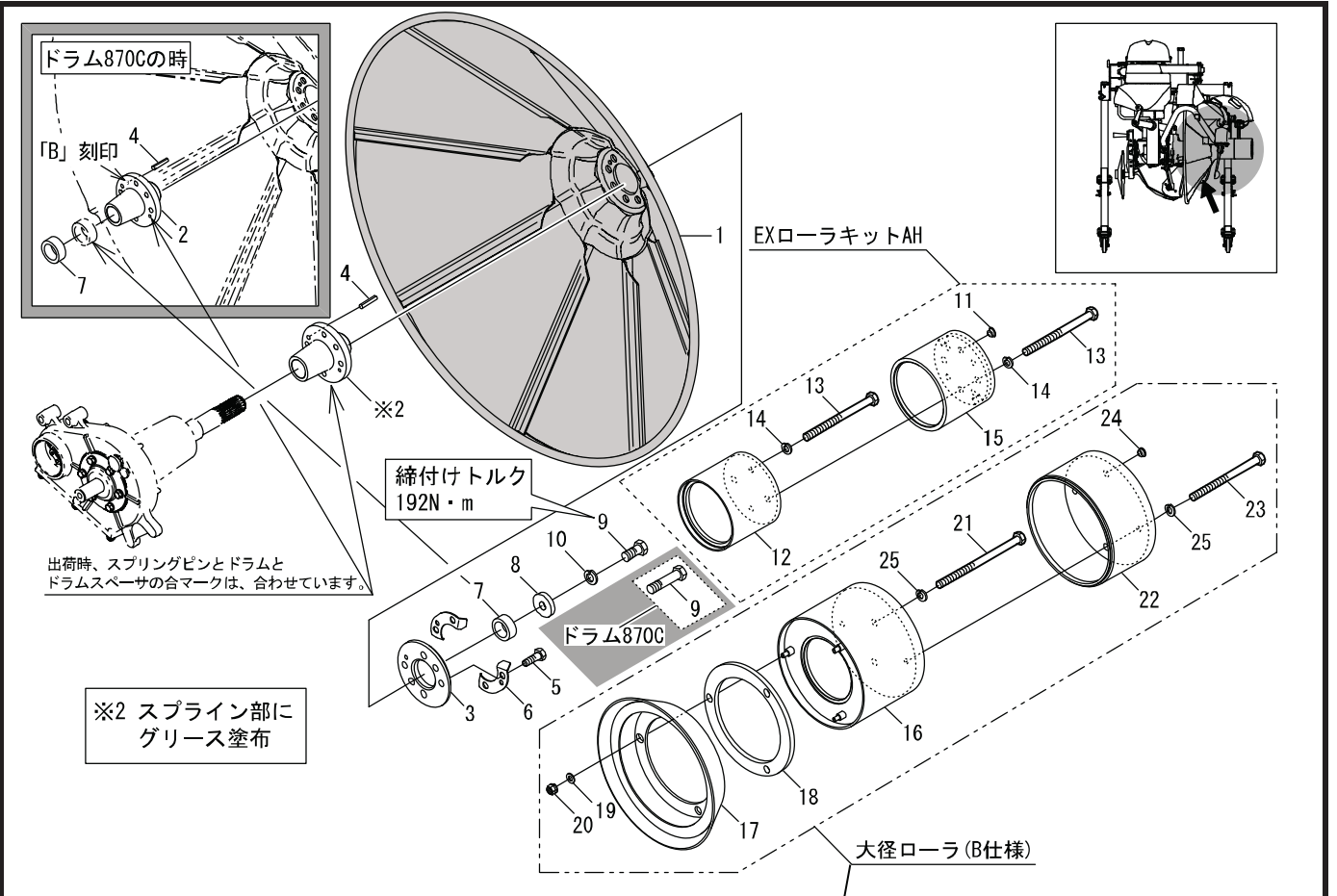
見出番号	部品コード	部品名	規格	1台分個数			実施機番	備考
				770	870	770B		
30	9140705	コガタナット	M10 P1.5	1	1	1		
31	9660010	シールワッシャ	M10 WF	1	1	1		
32	4802087	ホリキャップ	PS-8	2	2	2		48020945511
33	0050059	ツメボルト	M12X30 P1.5 8T	4	4	4		
34	7560659	ツメボルト	M12X40 P1.5 8T	2	2	2		



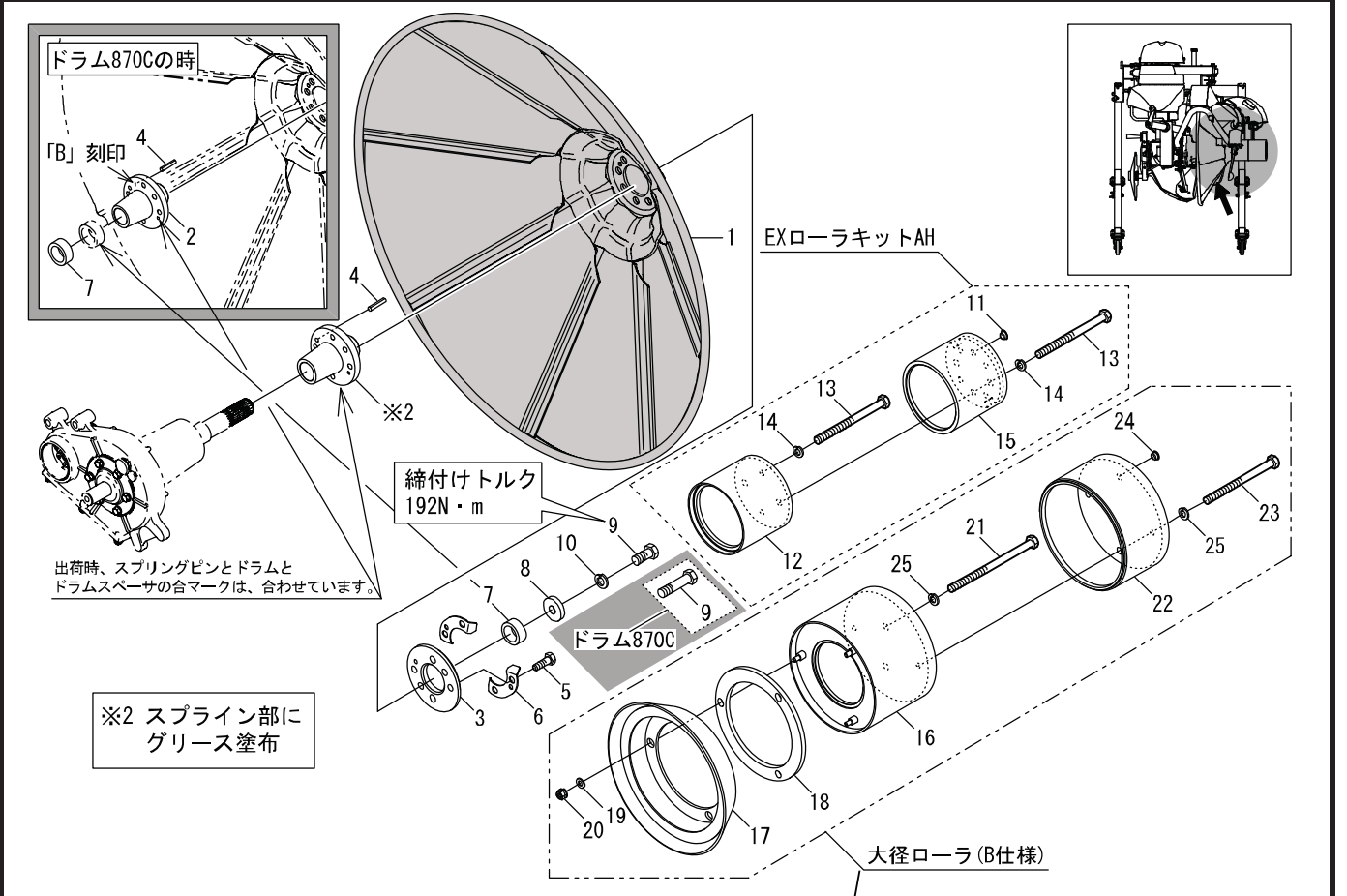
見出番号	部品コード	部品名	規格	1台分個数						実施機番	備考
				770	870	770B					
1	9650013	ホアプラグ(ツバツキ)	RCA5 47X8X54	1	1	1					
2	9380204	ベアリング	6004 2RS	1	1	1					
3	9372042	ストップリング	H42	1	1	1					
4	7663062	カラ-20.8X27.2L14		1	1	1					76670131300
5	7560687	スプロケット50-13TB		1	1	1					75615031700
6	9380268	ベアリング	6005 2RS	1	1	1					
7	9372047	ストップリング	H47	2	2	2					
8	9350118	オイルシール	VC 25.47.05	1	1	1					
9	7560688	ザガネ27X46.5T1.6		1	1	1					75615031800
10	7560689	コーウンシャフトB		1	1	1					75615031901
11	9020908	コガタボルト3P	M10X20 P1.5 7T	1	1	1					
12	9020921	コガタボルト	M8X10 P1.25 7T	1	1	1					
13	9210008	Sワッシャ	M8	1	1	1					
14	9240108	ザガネ	M8	2	2	2					
15	7560690	コーウンジクCOMP.B		1	1	1					75615032401
16	9730035	DUブッシュ	LFB2515	2	2	2					
17	60411	ハイトツメM24R		3	3	3					0M240000R00
18	9011157	ボルト	M10X25 P1.5 8T	3	3	3					
19	9210010	Sワッシャ	M10	3	3	3					
20	9140511	ナット	M10P1.5	3	3	3					
21~22	7663109	シャ-ボルトキット(テンバ)	(10本セット)	1	1	1					76666080312
23	9371020	ストップリング	S20	2	2	2					
24	7560694	シテンブラケット		1	1	1					75615032700
25	9020912	コガタボルト2P	M10X20 P1.5 7T	2	2	2					
26	7560695	スライロッドB		1	1	1					75615032800
27	9501162	テ-ラーピン	φ 10X45L	1	1	1					
28	9480060	Rピン(ヌケトメツキ)	φ 10	1	1	1					
29	7663070	スライロッドA	RS751F/C クロメ-ト	1	1	1					76670132600
30	4800782	ロックピンφ8	PS-8	1	1	1					48020944301
31	7560059	スプリング		1	1	1					75602022300



見出番号	部品コード	部品名	規格	1台分個数			実施機番	備考
				770	870	770B		
32	7560060	ネジシテン		1	1	1		75602022402
33	7560061	クッションゴムA		1	1	1		75602022500
34	9240027	ザガネ	M27	1	1	1		
35	9371026	ストップリング	S26	1	1	1		
36	9020912	コガタボルト2P	M10X20 P1.5 7T	3	3	3		
37	7560758	シールドカバー-B(ラベル)		1	1	1		75615035000
38	9993949	ケイコク(ロータリ)		1	1	1		99912052012



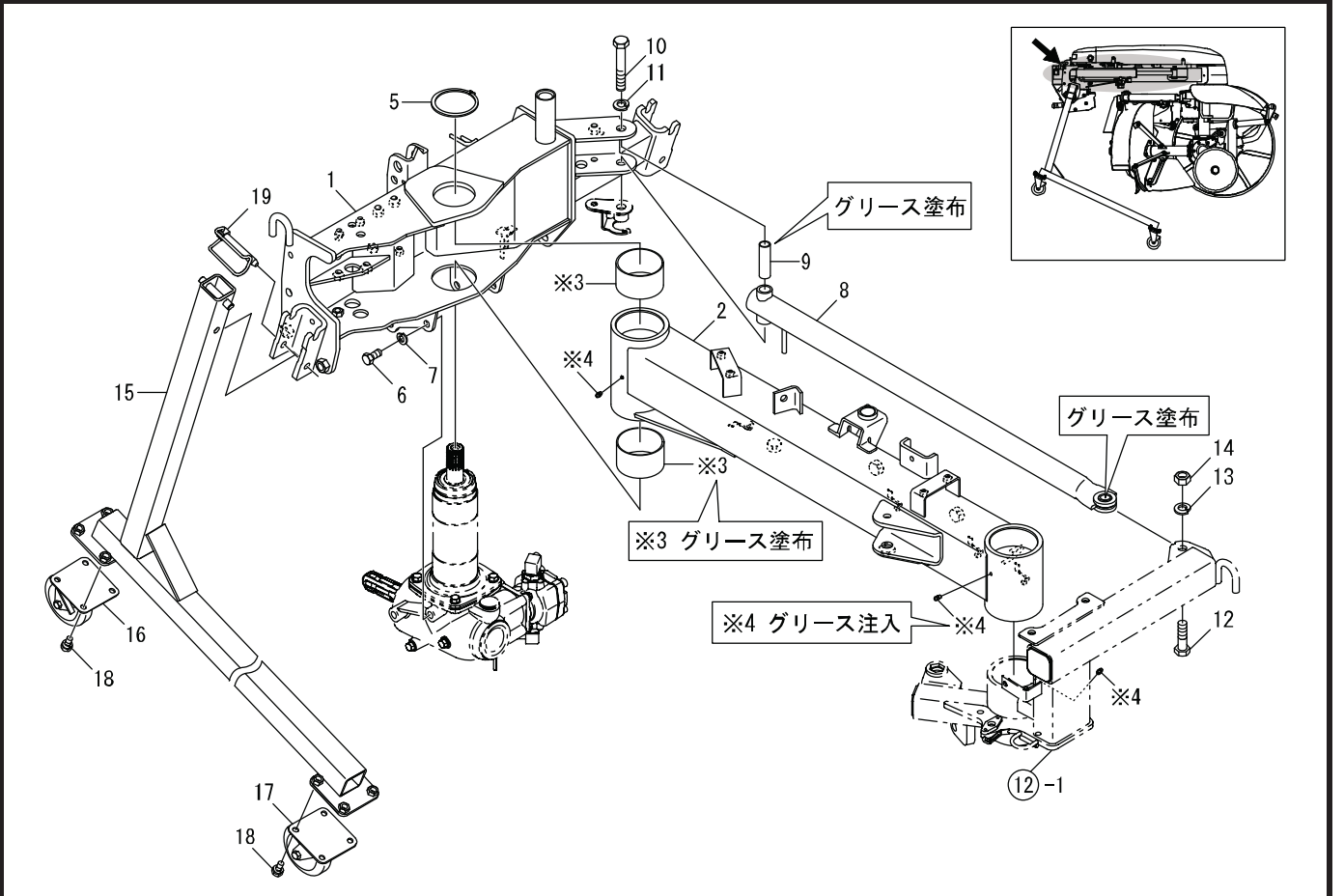
見出番号	部品コード	部品名	規格	1台分個数			実施機番	備考
				770	870	770B		
1	7560748	ドラム770C.COMP		1		1		75620034001
1	7560654	ドラム870C.COMP			1			75610031012
2	7560283	ドラムホス (7560913 ドラムホス2)		1		1		75602132200
2	7560284	ドラムホスB (7560929 ドラムホス2B)			1			75603130200
3	7560285	ドラムスペーサ		1	1	1		75602132100
4	9320625	スプリングピン	φ6X25L	1	1	1		93211106025
5	9012709	ボルト	M12X35 P1.5 11T	4	4	4		90129612035
6	7663018	ロックプレート	AR-1	2	2	2		76600230114
7	7560697	カラ-35.5X50L20		1	2	1		75615034100
8	7660116	スペーサ	φ17X44X9	1	1	1		76600230211
9	9011959	ボルト	M16X35 P1.5 8T	1		1		90128616035
9	9011965	ボルト	M16X55 P1.5 8T			1		90128616055
10	9210016	Sワッシャ	M16	1	1	1		92121101016
1~10		ドラムフASSY		1		1		75620030100
1~10		ドラムフASSY			1			75621030100
11	4620027	ネジカバー	ホリキャップ 8コウ	2	2			46280041600
12	7560287	EXローラ		1	1			75602133200
13	9011782	ボルト	M12X140 P1.5 8T	4	4			
14	9210012	Sワッシャ	M12	4	4			
15	7560419	EXローラ AH		1	1			75610031300
11~15	7560418	EXローラキット AH	XRVR-RAH	1	1			75610031201
16	7560499	EXローラ150C1.COMP				1		75602134311
17	7560498	コーナドラム A				1		75602134211
18	7660864	スペーサゴム	BR750S			1		76617071600
19	9240108	ザガネ	M8			3		
20	9150358	コガタナット(Sワッシャツキ)	M8 P1.25			3		
21	9011783	ボルト	M12X160 P1.5 8T			2		
22	7560292	EXローラ105B2				1		75602134500
23	9011782	ボルト	M12X140 P1.5 8T			2		
24	4620027	ネジカバー	ホリキャップ 8コウ			2		46280041600



見出番号	部品コード	部品名	規格	1台分個数			実施機番	備考
				770	870	770B		
25	9210012	Sワッシャ	M12			4		
16~25	7560502	ローラキット CS2	XR1-RCS2-01			1		75602134111

11.フレーム部(フロント)

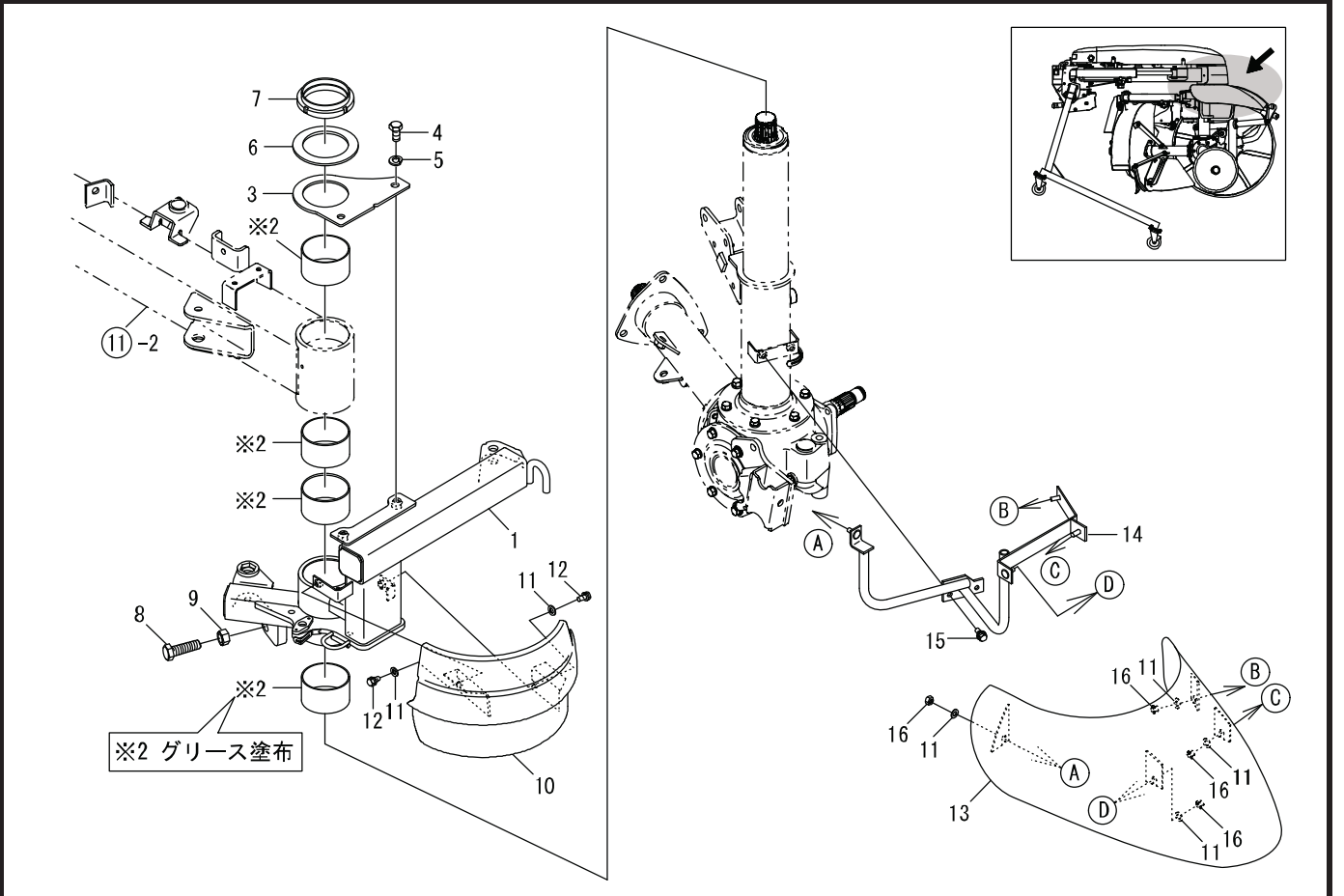
XRM-0



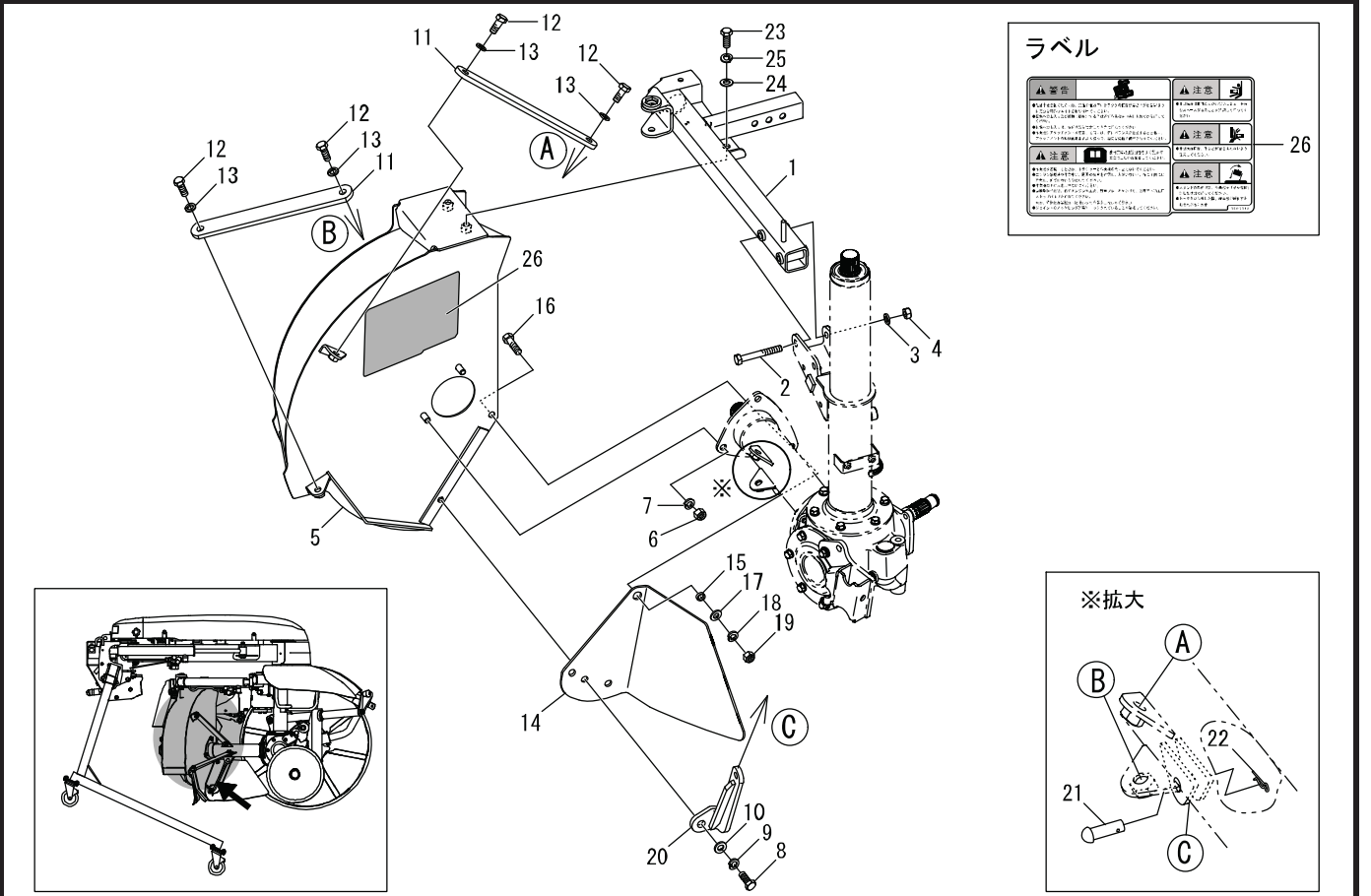
見出番号	部品コード	部品名	規格	1台分個数						実施機番	備考
				770	870	770B					
1	7560698	フロントフレームCOMP		1	1	1					75615041001
2	7560777	オフセットアームCOMP		1	1	1					75620041811
3	7560146	DUブッシュ	LFB8040	2	2	2					LFB80400000
4	9330003	グリスニップル A-MT6 P1.0	B=7 クロメートル	3	3	3					
5	9371075	ストップリング	S75	1	1	1					
6	9011758	ボルト	M12X25 P1.5 8T	2	2	2					
7	9210012	ワッシャ	M12	2	2	2					
8	7560751	オフセットリンク		1	1	1					75620043100
9	7560079	カラー16.1X20X67		1	1	1					75600045400
10	9011974	ボルト	M16X95 P1.5 8T	1	1	1					
11	9210016	ワッシャ	M16	1	1	1					
12	9011965	ボルト	M16X55 P1.5 8T	1	1	1					
13	9210016	ワッシャ	M16	1	1	1					
14	9140519	ナット	M16 P1.5	1	1	1					
15	7560088	キャストスタントCOMP		2	2	2					75600045001
16	0090006	キャスターWJ-100S-P	PS.G プレーキッキ	2	2	2					
17	0090005	キャスターWJ-100-P	PS.G	2	2	2					
18	9020162	コガタボルト2P	M10X20 P1.5	16	16	16					
19	7660299	ロックピン	AR-S	2	2	2					76605040313

12. フレーム部(リア)

XRM-0

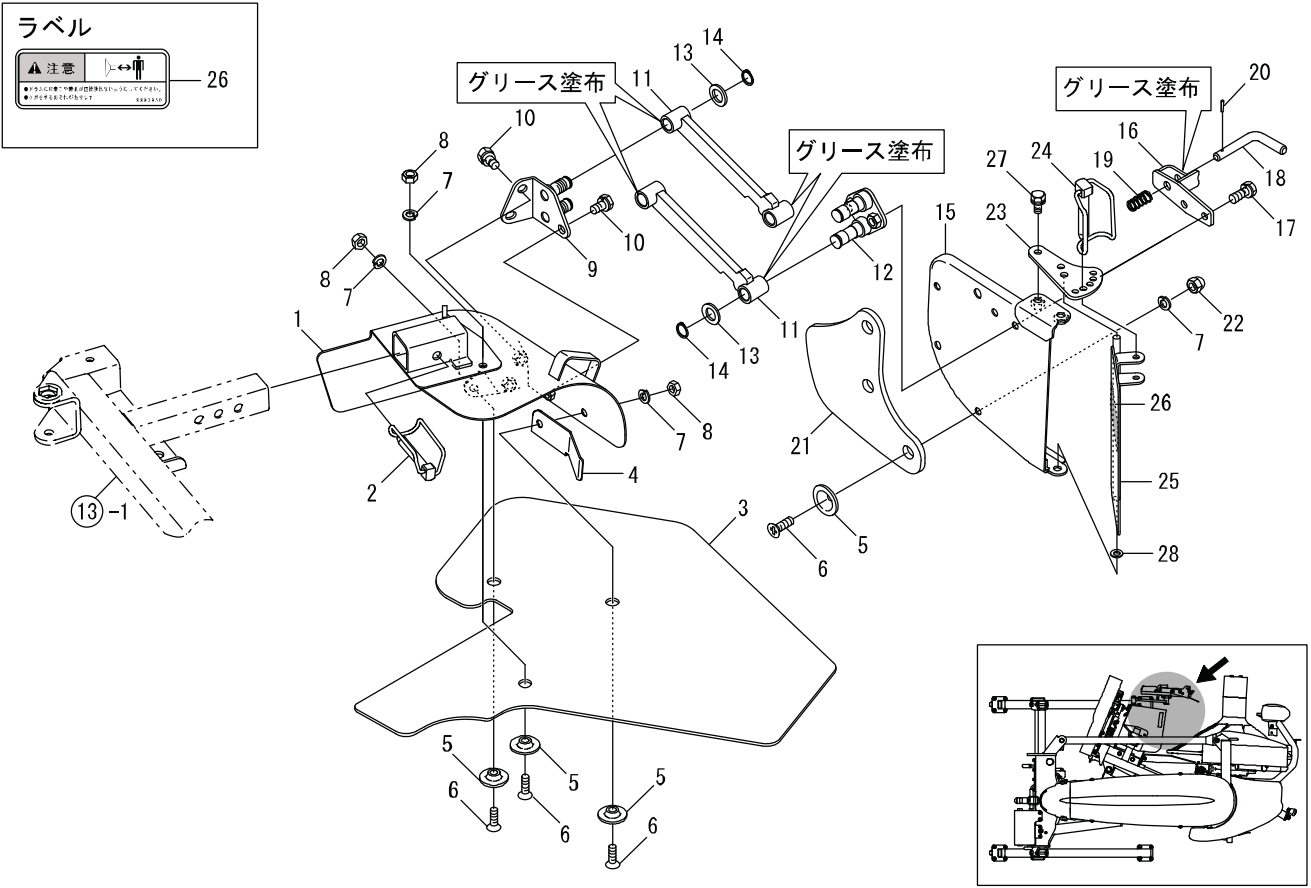


見出番号	部品コード	部品名	規格	1台分個数						実施機番	備考
				770	870	770B					
1	7560750	リヤフレームCOMP		1	1	1					75620042301
2	7560146	DUブッシュ	LFB8040	4	4	4					LFB80400000
3	7560701	サポートプレート		1	1	1					75615043200
4	9011758	ボルト	M12X25 P1.5 8T	2	2	2					
5	9210012	Sワッシャ	M12	2	2	2					
6	7560079	カラー16.1X20X67		1	1	1					75600045400
7	7560703	ロックナット80		1	1	1					75615043000
8	9011973	ボルト	M16X55 P1.5 8T センネジ	1	1	1					
9	9140519	ナット	M16 P1.5	1	1	1					
10	7560297	リヤカバーA		1	1	1					75602142000
11	7560781	サガネ	M8 オオカタマル 8X26X2.3	6	6	6					
12	9020947	コガタボルト2P	M8X20 P1.25 7T	2	2	2					
13	7560298	リヤカバーB		1	1	1					75602142100
14	7560752	リヤカバーブラケットCOMP		1	1	1					75620043700
15	9020947	コガタボルト2P	M8X20 P1.25 7T	2	2	2					
16	9150358	コガタナット(Sワッシャツキ)	M8 P1.25	4	4	4					



見出番号	部品コード	部品名	規格	1台分個数			実施機番	備考
				770	870	770B		
1	7560769	サポートフレームCOMP		1	1	1		75615043511
2	9011774	ボルト	M12X90 P1.5 8T	2	2	2		
3	9210012	Sワッシャ	M12	2	2	2		
4	9140513	ナット	M12 P1.5 4T	2	2	2		
5	7560759	シールドカバーCOMP(ラベル)		1	1	1		75615048000
6	9140513	ナット	M12 P1.5 4T	2	2	2		
7	9210012	Sワッシャ	M12	2	2	2		
8	9011751	ボルト	M12X30 P1.5 8T	2	2	2		
9	9240112	ザガネ	M12	2	2	2		
10	9210012	Sワッシャ	M12	2	2	2		
11	7560707	シールドカバーステー		2	2	2		75615044500
12	9011751	ボルト	M12X30 P1.5 8T	4	4	4		
13	9210012	Sワッシャ	M12	4	4	4		
14	7560708	ガイドプレート		1	1	1		75615044600
15	7662442	カラー12.7X17.3X5		1	1	1		76639142900
16	9011760	ボルト	M12X35 P1.5 8T	1	1	1		
17	9240112	ザガネ	M12	1	1	1		
18	9210012	Sワッシャ	M12	1	1	1		
19	9140513	ナット	M12 P1.5 4T	1	1	1		
20	7560709	カバーサポート		1	1	1		75615044700
21	9500201	テラーピン	φ12X35L	1	1	1		
22	9480062	Rピン(スケドメッキ)	φ12 55135-12000	1	1	1		
23	9011751	ボルト	M12X30 P1.5 8T	1	1	1		
24	9240112	ザガネ	M12	1	1	1		
25	9210012	Sワッシャ	M12	1	1	1		
26	9993948	ケイコク・チュウイ(アセ)		1	1	1		99912051001
1~26		シールドカバーブASSY		1	1	1		75615040200

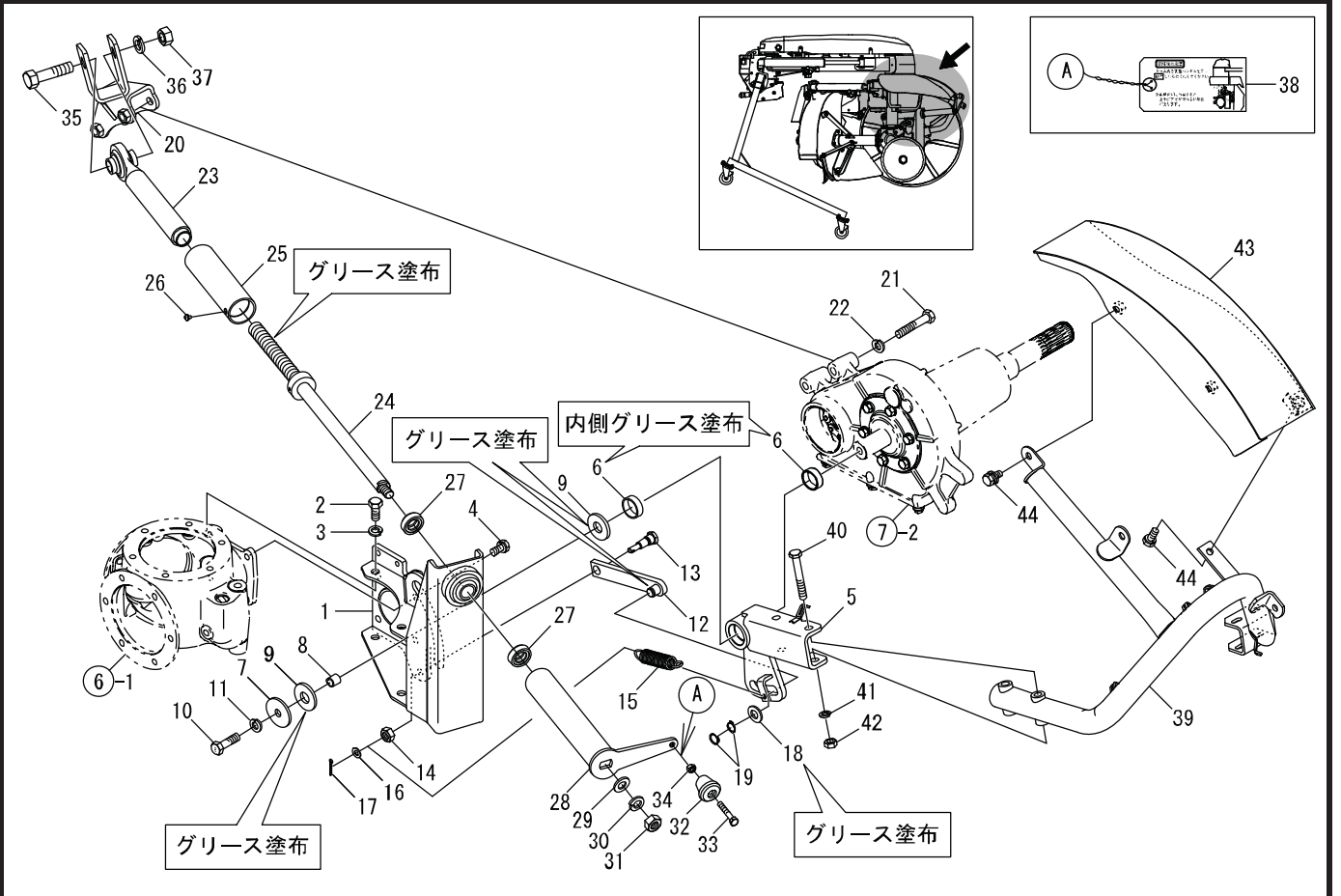




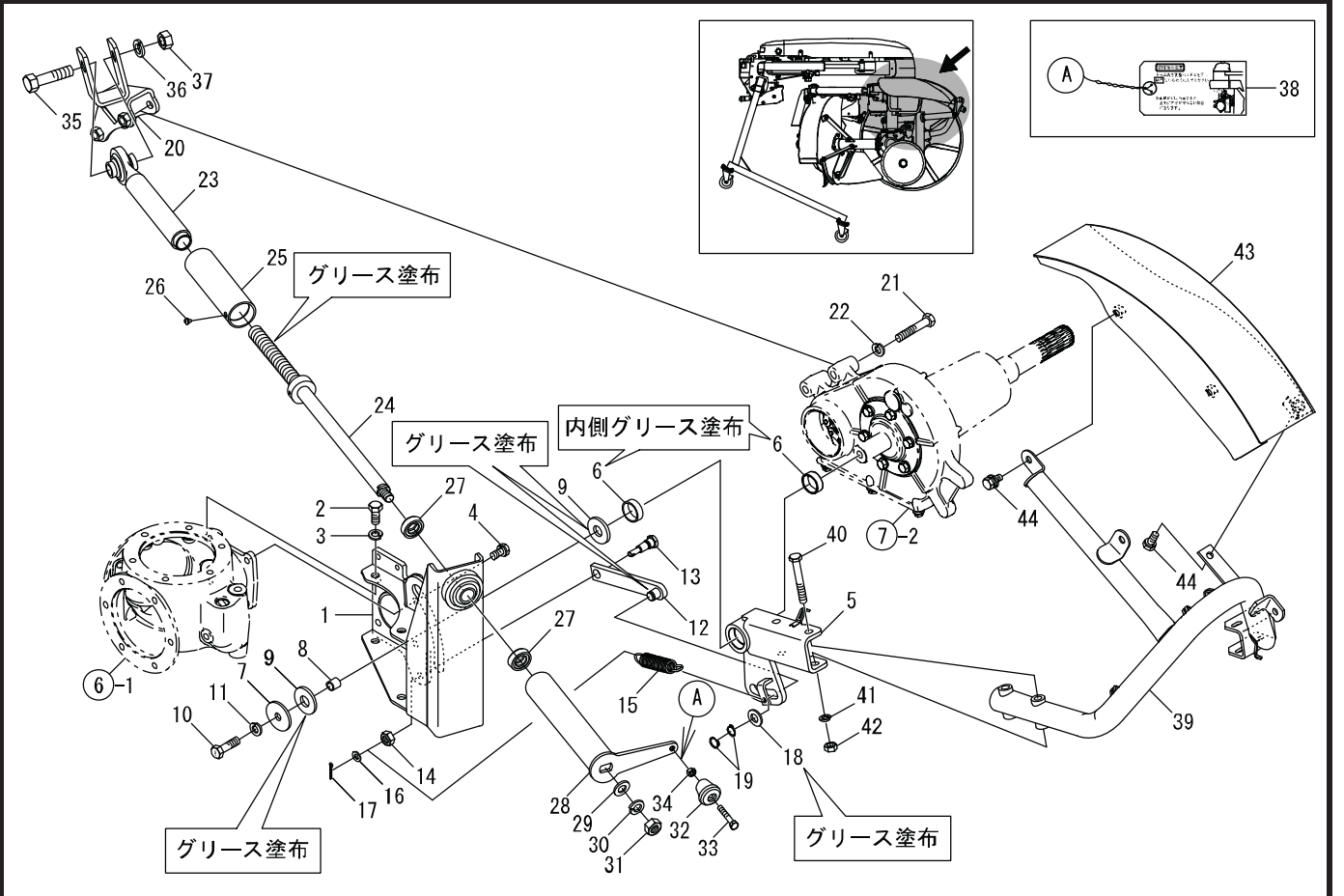
見出番号	部品コード	部品名	規格	1台分個数						実施機番	備考
				770	870	770B					
1	7662290	スライドカバー-COMP		1	1	1					76643045312
2	4800781	ロックピン12	PS-8	1	1	1					48020944201
3	7663100	スライドカバー-ゴム		1	1	1					76670147000
4	7663122	ゴムオサエプレート		1	1	1					76670147101
5	7660309	オサエカナク	AR-S	6	6	6					76605041300
6	9070658	サラネシ(+)	M10X30 P1.5	6	6	6					
7	9210010	Sワッシャ	M10	6	6	6					
8	9140705	コガタナット	M10 P1.5	3	3	3					
9	7662925	アームシテンザ-COMP.A		1	1	1					76666047800
10	9020912	コガタボルト2P	M10X20 P1.5 7T	3	3	3					
11	7560710	スイングアーム2		2	2	2					75615045000
12	7660911	アームシテンザ-COMP.B	BR751DM	1	1	1					76633041800
13	9240016	サガネコガタマル	M16	4	4	4					
14	9371017	ストップリング	S17	4	4	4					
15	7560763	サイドカバー		1	1	1					75602144111
16	7560445	ロックピンブラケット		1	1	1					75610044800
17	9020911	コガタボルト2P	M10X25 P1.5 7T	2	2	2					
18	7560446	ロックピン		1	1	1					75610044900
19	7560447	スプリング		1	1	1					75610045000
20	9320325	スプリングピン	φ3X25L	1	1	1					
21	7560305	サイドカバー-ゴム		1	1	1					75602144201
22	<del>9490505</del>	コガタクロナット	9140705 コガタナットに変更	M10 P1.5	3	3	3				
23	7662927	カイドウプレート		1	1	1					76666048100
24	4800782	ロックピン8	PS-8	1	1	1					48020944301
25	7560760	EXサイドカバー(ラベル)		1	1	1					75615048100
26	9993950	チュウイ(ドラム)		1	1	1					99913101001
27	9020912	コガタボルト2P	M10X20 P1.5 7T	2	2	2					
28	9660010	Sワッシャ	M10	1	1	1					

15.ドラムカバー部

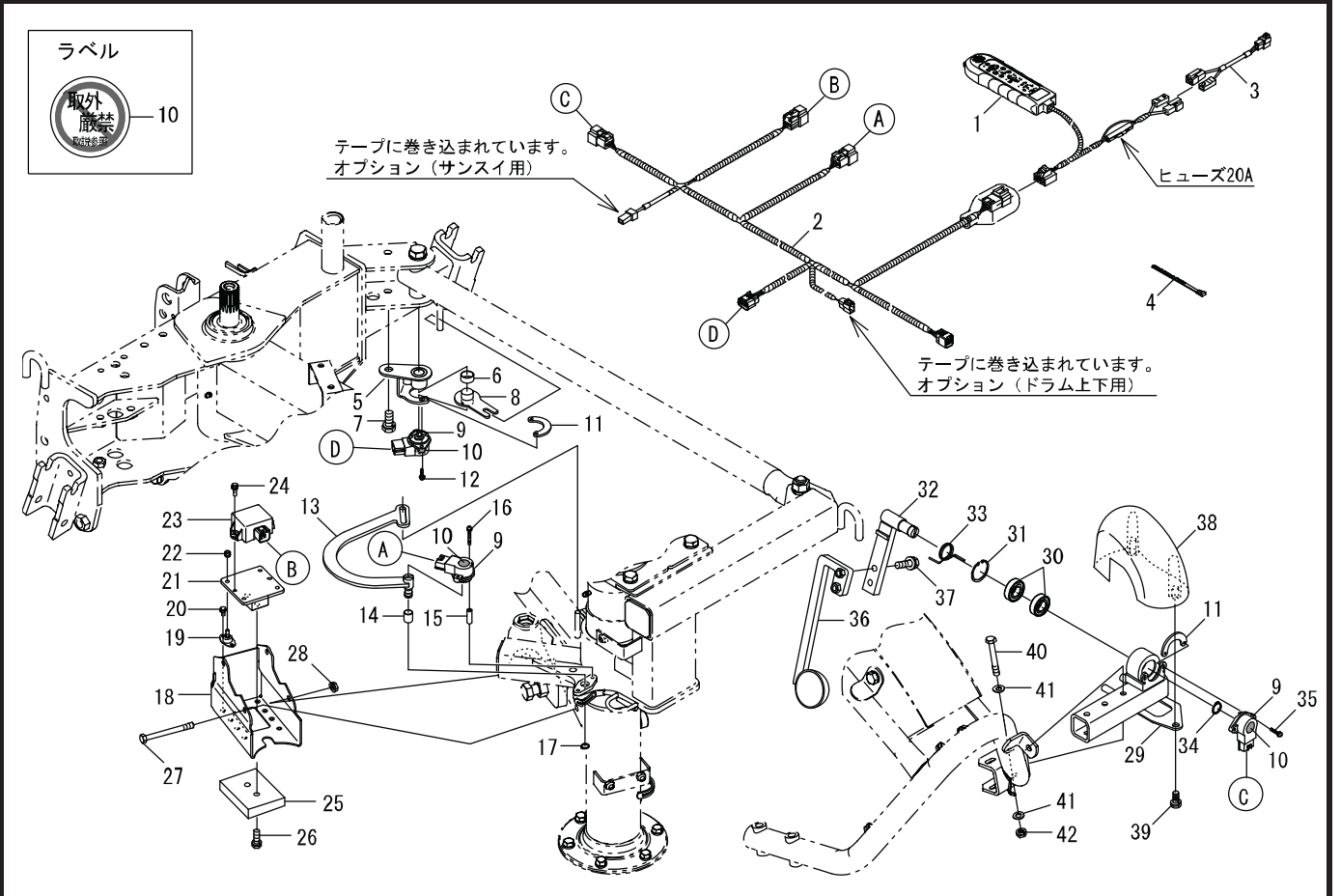
XRM-0



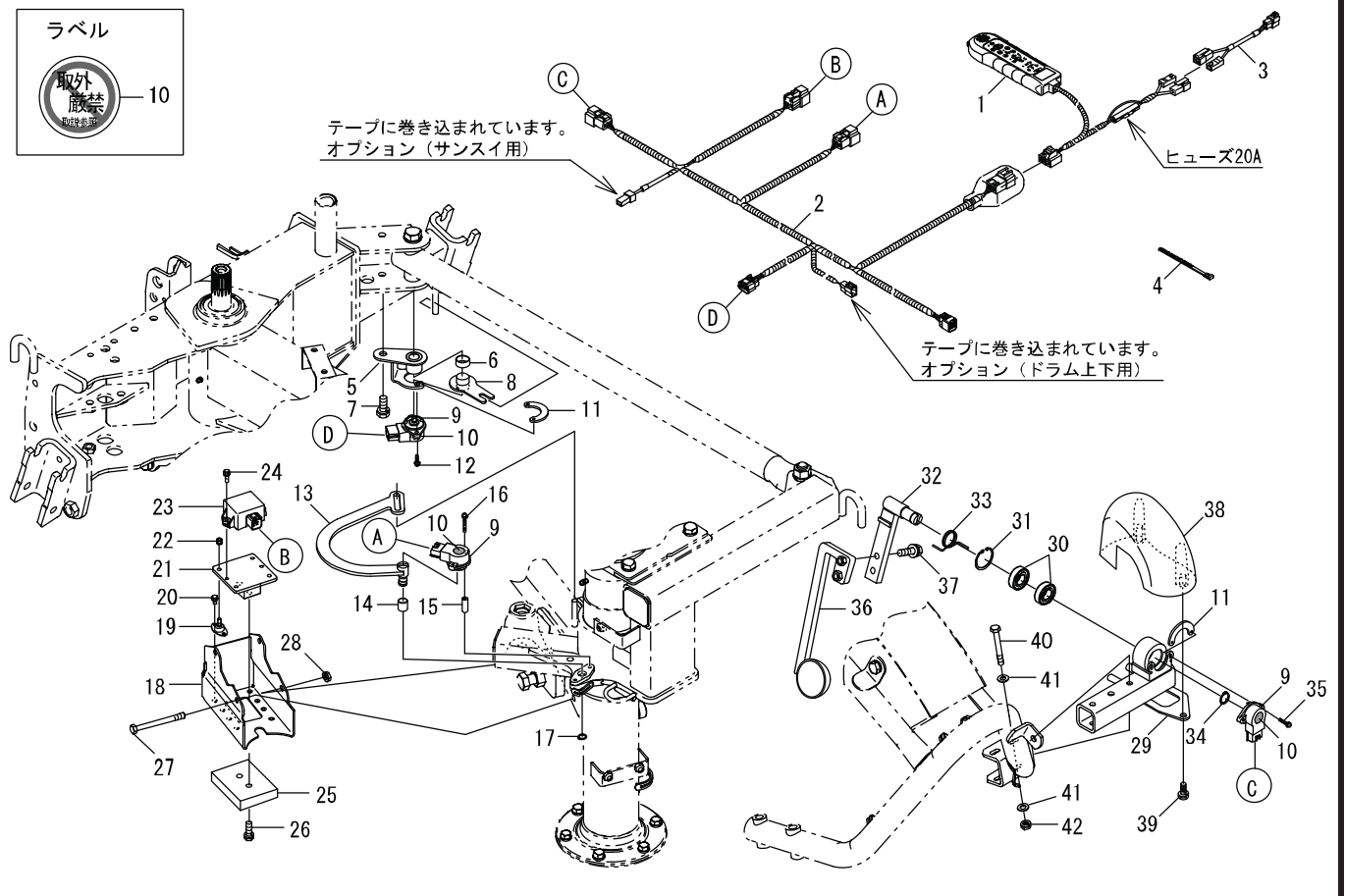
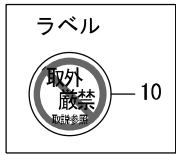
見出番号	部品コード	部品名	規格	1台分個数						実施機番	備考
				770	870	770B					
1	7560712	ガイドシテンザCOMP		1	1	1					75615045500
2	9011758	ボルト	M12X25 P1.5 8T	4	4	4					
3	9210012	Sワッシャ	M12	4	4	4					
4	9020912	コカタホルト2P	M10X20 P1.5 7T	4	4	4					
5	7560713	リンクアームCOMP		1	1	1					75615046300
6	7560147	DUブッシュ	LFB3012	2	2	2					LFB30120000
7	7890038	サガネ 13X50X4.5	ST18	1	1	1					78920011400
8	7900051	カラー 12.7X17.3X16	D551	1	1	1					79030130300
9	7560098	スライドカラー		2	2	2					75600048300
10	7560714	コーティングホルト		1	1	1					75615046600
11	9210012	Sワッシャ	M12	1	1	1					
12	7560715	リンクロッド		1	1	1					75615046400
13	7560716	シテンホルト		1	1	1					75615046500
14	9140513	ナット	M12 P1.5	1	1	1					
15	7560717	スプリング		1	1	1					75615046702
16	9240108	サガネ	M8	1	1	1					
17	<del>9300016</del>	ワリピン 9300017 2.5×20Liに変更	<del>2.5×15L</del>	1	1	1					
18	9240014	サガネ コカタマル	M14	1	1	1					
19	9371015	ストップリング	S15	2	2	2					
20	7560718	シテンザCOMP		1	1	1					75615046800
21	9011770	ボルト	M12X70 P1.5 8T	2	2	2					
22	9210012	Sワッシャ	M12	2	2	2					
23	7662930	チョウセイハイブ		1	1	1					76666049001
24	7560753	チョウセイネジ		1	1	1					75620046900
25	7560087	ネジカバー		1	1	1					75600044901
26	9070011	マルコネジ(+ )2P	M5X8 P0.8	1	1	1					
27	9380032	ヘアリング	T22R-1	2	2	2					9380032
28	7560754	ゲーシハンドル		1	1	1					75620047000
29	9240114	サガネ	M14	1	1	1					
30	9210014	Sワッシャ	M14	1	1	1					



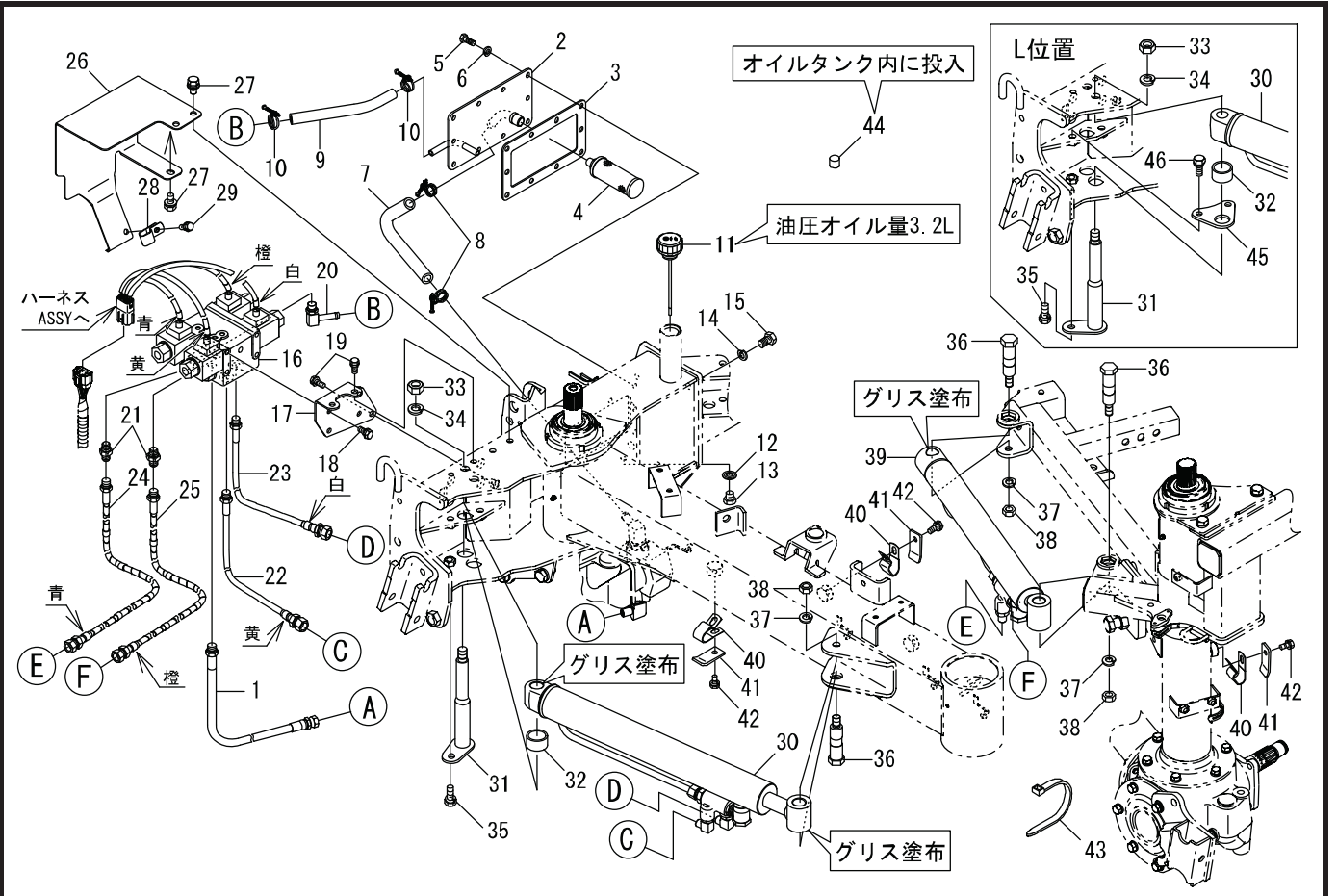
見出番号	部品コード	部品名	規格	1台分個数			実施機番	備考
				770	870	770B		
31	9140516	ナット	M14 P1.5	1	1	1		
32	3230059	グリップ (E155)	753-41-752-800	1	1	1		32306009000
33	3230060	グリップネジ	E155 M8X50 P1.25	1	1	1		32306010000
34	9140703	コガタナット	M8 P1.25	1	1	1		
35	9012000	ホルト	M18X80 P1.5 8T	1	1	1		
36	9210018	Sワッシャ	M18	1	1	1		
37	9140522	ナット	M18 P1.5	1	1	1		
38	7560210	チュウイェフ		1	1	1		75600045611
39	7560721	センササポートCOMP		1	1	1		75615047500
40	9011775	ホルト	M12X75 P1.5 8T	2	2	2		
41	9210012	Sワッシャ	M12	2	2	2		
42	9140513	ナット	M12 P1.5	2	2	2		
43	7560722	ドラムカバーCOMP		1	1	1		75615047600
44	9020912	コガタホルト2P	M10X20 P1.5 7T	3	3	3		



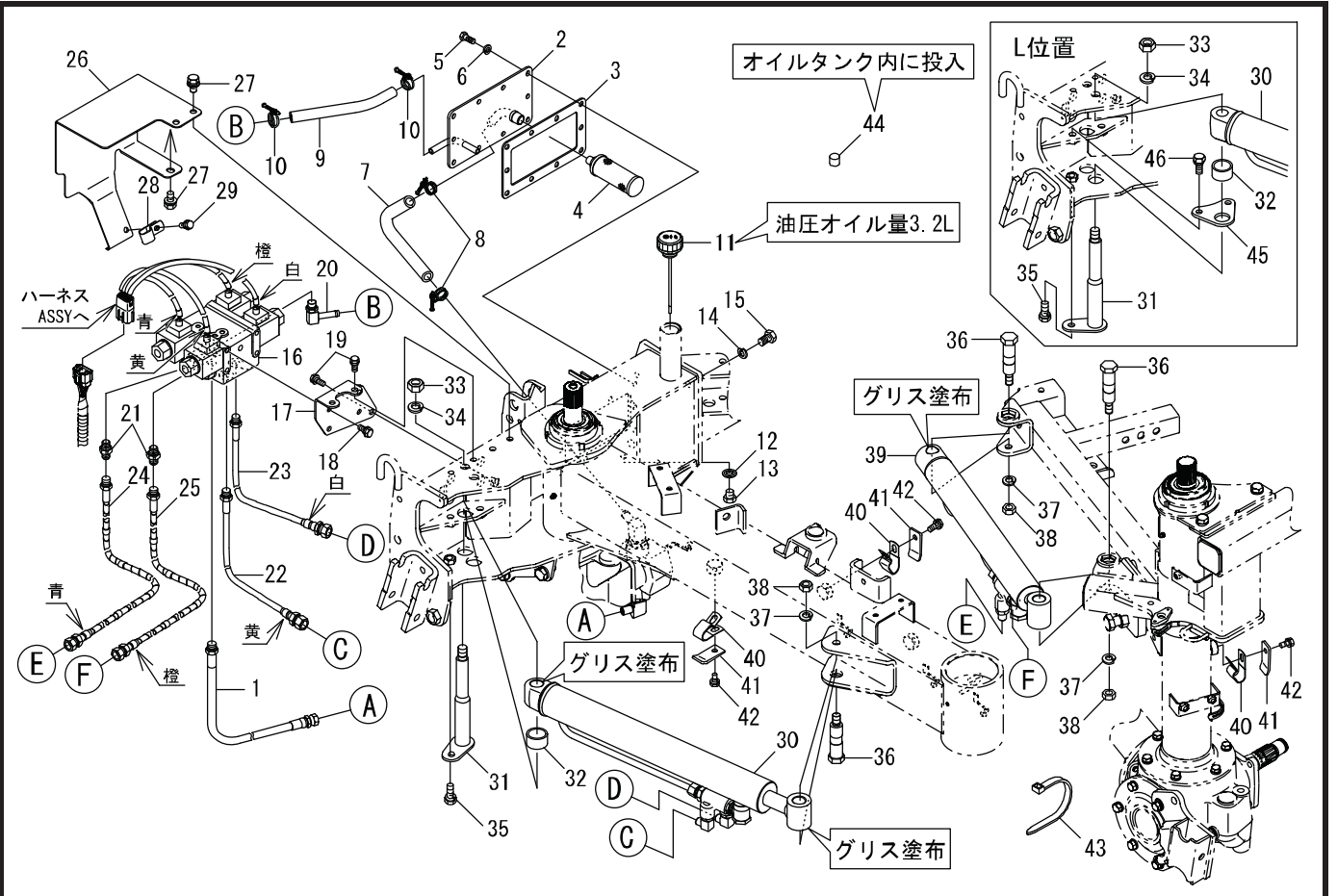
見出番号	部品コード	部品名	規格	1台分個数						実施機番	備考
				770	870	770B					
1	7560775	コントローラキット(XRM)		1	1	1					75620055002
2	7560731	ハーネス		1	1	1					75615052003
3	7560473	ハーネス2		1	1	1					75600051112
4	7840059	ソクセンバンド RF250	SB45F	1	1	1					78920018500
5	7560656	センサステー		1	1	1					75600051222
6	9730032	DUフッシュ(LFB1810)	MB1810DU	1	1	1					
7	9020911	コガタホルト2P	M10X25 P1.5 7T	1	1	1					
8	7560108	センサアームA		1	1	1					75600051302
9	7560255	センサキット(見出番号10ラベル含む)	T1063-3230-5	3	3	3					75600051400
10	9994186	トリハスシゲンキン		3	3	3					99905321000
11	7560110	センサナット		2	2	2					75600051500
12	9070012	マルコネジ(+ ) 3P	M4X16 P0.7	2	2	2					
13	7560770	センサアームB		1	1	1					75600051724
14	7630201	DUフッシュ(LFB1215)	MB1215DU	1	1	1					MB1215DU
15	7560233	カラー4.8X8X24		2	2	2					75600053210
16	9070013	マルコネジ(+ ) 3P	M4X40 P0.7	2	2	2					
17	9371012	ストップリング	S12	1	1	1					
18	7560733	ACセンサケース		1	1	1					75615052400
19	7560114	ホウシシゴム	OLL-2840	4	4	4					75600051900
20	9000014	ホルト(+ )2P	M5X10 P0.8 4T	8	8	8					
21	7560115	ACセンサステー		1	1	1					75600052000
22	9150303	ナット(SWツキ)	M5 P0.8	4	4	4					
23	7560734	ACセンサASSY		1	1	1					75615052500
24	9000023	ホルト(+ )3P	M5X16 P0.8 4T	2	2	2					
25	7560117	ウエイト		1	1	1					75600052400
26	9020948	コガタホルト2P	M8X25 P1.25 7T	2	2	2					
27	9020938	コガタホルト	M8X90 P1.25 7T	2	2	2					
28	9150358	コガタナット(SW)	M8 P1.25	2	2	2					
29	7560319	センシングブラケットCOMP		1	1	1					75602152300
30	9380201	ヘアリング	6003 2RS	2	2	2					



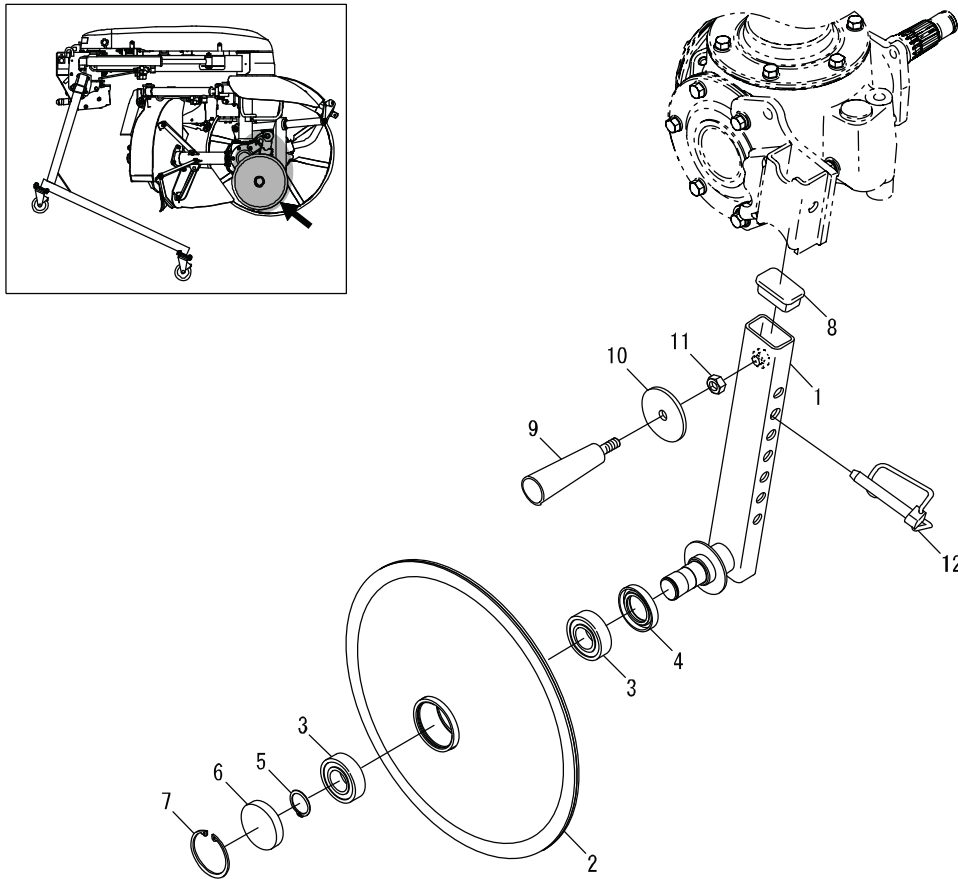
見出番号	部品コード	部品名	規格	1台分個数			実施機番	備考
				770	870	770B		
31	9372035	ストップリング	H35	1	1	1		
32	7560492	センシングアームA		1	1	1		75600052613
33	7560493	スプリング		1	1	1		75600052711
34	9371017	ストップリング	S17	1	1	1		
35	9070012	マルコネシ(+) 3P	M4X16 P0.7	2	2	2		
36	7560122	センシングアームB		1	1	1		75600052901
37	9021055	コガタホルト2P	M8X35 P1.25 7T	2	2	2		
38	7560320	センサカバー		1	1	1		75602152500
39	9020946	コガタホルト2P	M8X16 P1.25 7T	2	2	2		
40	9020943	コガタホルト	M8X65 P1.25 7T	2	2	2		
41	9240108	ザガネ	M8	4	4	4		
42	9150358	コガタナット(SW)	M8 P1.25	2	2	2		



見出番号	部品コード	部品名	規格	1台分個数			実施機番	備考
				770	870	770B		
1	7560123	ユアツホース560		1	1	1		75600055400
2	7560735	タンクカバー		1	1	1		75615053000
3	7560736	パッキン		1	1	1		75615053100
4	7560227	ストレーナー	KNF03(ニッポルナシ)	1	1	1		75600057600
5	9030011	フランジツキホルト	M8X16 P1.25 4T	10	10	10		
6	9660008	シールワッシャ	M8 WF	10	10	10		
7	7560126	タイコホース12X300		1	1	1		75600055700
8	7640212	ワイヤホースバンド	ヨビケイ20	2	2	2		76400060700
9	7560127	タイコホース9X220		1	1	1		75600055800
10	7560128	ワイヤホースバンド17	ヨビケイ17	2	2	2		75600055900
11	7560129	エアブリーザー	KRM-AB-G3-0	1	1	1		75600056000
12	9660010	シールワッシャ	M10 WF	1	1	1		
13	9023153	コガタホルト	M10X12 P1.5 7T	1	1	1		
14	9660012	シールワッシャ	M12 WF	1	1	1		
15	9011756	ホルト	M12X20 P1.5 8T	1	1	1		
16	7560390	バルブASSY		1	1	1		75610055201
17	7560764	バルブブラケット		1	1	1		75600056211
18	9020946	コガタホルト2P	M8X16 P1.25 7T	4	4	4		
19	9020947	コガタホルト2P	M8X20 P1.25 7T	3	3	3		
20	7560163	ホースコネクタ 04-3/8 オス90°		1	1	1		75600057500
21	7630621	ザツキアダプタ PF1/4		2	2	2		76300721200
22	7560132	ユアツホース650Y		1	1	1		75600056302
23	7560133	ユアツホース650W		1	1	1		75600056403
24	7560755	ユアツホース2480L		1	1	1		75620053501
25	7560756	ユアツホース2480O		1	1	1		75620053601
26	7560768	バルブカバー		1	1	1		z
27	9020908	コガタホルト3P	M10X20 P1.5 7T	3	3	3		
28	7560649	クリップWE11		1	1	1		75610056300
29	<del>9020946</del>	コガタホルト2P 9020947 M8×20に変更	M8X16 P1.25 7T	1	1	1		
30	7560739	オフセットシリンダASSY		1	1	1		75615053300



見出番号	部品コード	部品名	規格	1台分個数						実施機番	備考
				770	870	770B					
31	7560139	シリンダピン		1	1	1					75600056902
32	7560140	カラ-27.6X34X20		1	1	1					75600057301
33	9140516	ナット	M14 P1.5 4T	1	1	1					
34	9210014	Sワッシャ	M14	1	1	1					
35	9020911	コガタボルト2P	M10X25 P1.5 7T	1	1	1					
36	7560142	シリンダピン2		3	3	3					75600057102
37	9210012	Sワッシャ	M12	3	3	3					
38	9290021	Uナット	M12 P1.5 4T	3	3	3					
39	7560740	センカイシリンダ ASSY		1	1	1					75615053700
40	7560649	クリップWE11		4	4	4					75610056300
41	7560741	オサエイタ		4	4	4					75615053900
42	9020947	コガタボルト2P	M8X20 P1.25 7T	4	4	4					
43	7840059	ソクセンバンド RF250	SB45F	1	1	1					78920018500
44	7560229	マグネット	ネオジム15X5	1	1	1					75600057700
45	7560742	シリンダLプレート		1	1	1					75615053800
46	9020911	コガタボルト2P	M10X25 P1.5 7T	2	2	2					



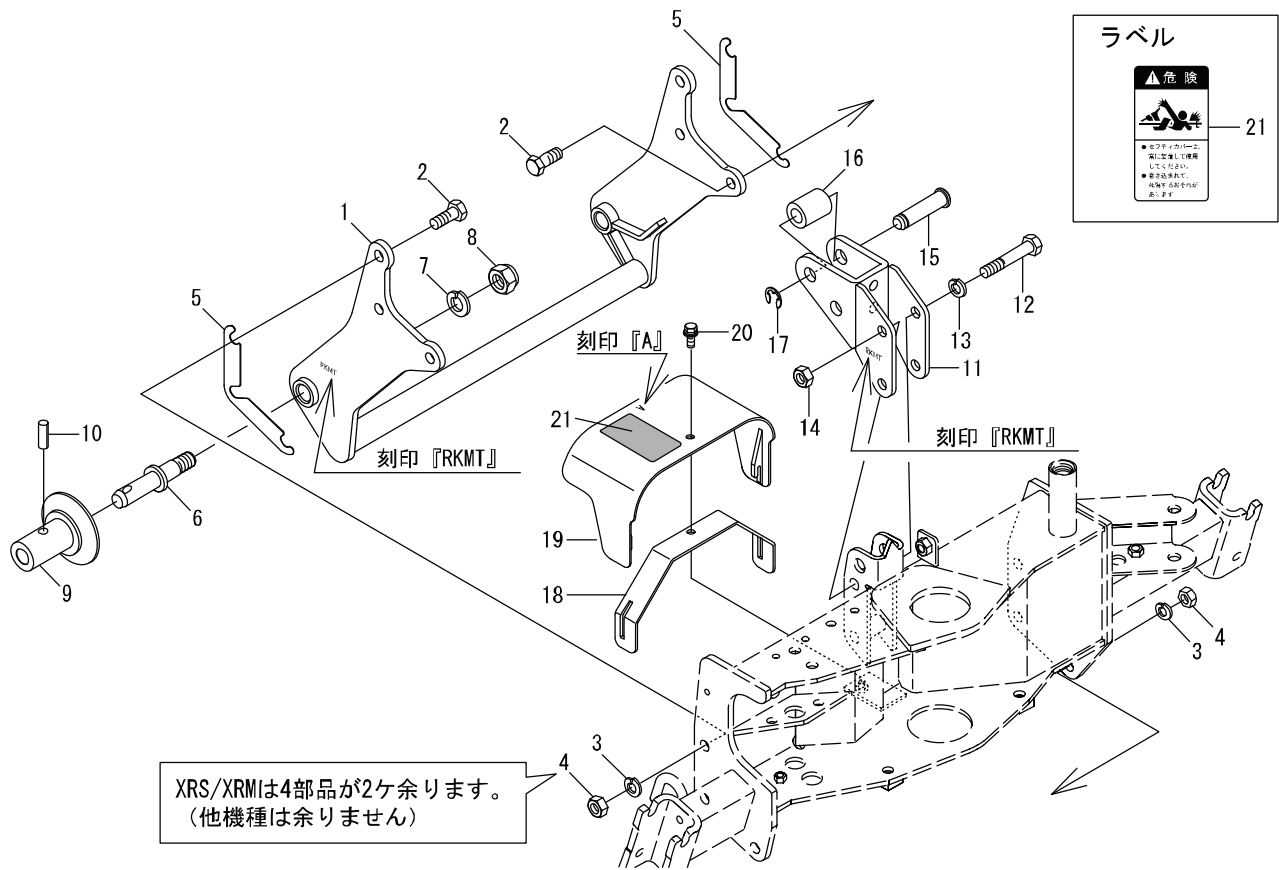
見出番号	部品コード	部品名	規格	1台分個数			実施機番	備考
				770	870	770B		
1	7560743	コールドアームCOMP		1	1	1		75615061000
2	7560744	コールドCOMP		1	1	1		75615061200
3	9380294	ヘッドリング	6205 2RS	2	2	2		
4	9350361	オイルシール	TC 32.52.8	1	1	1		
5	9371025	ストップリング	S25	1	1	1		
6	9650039	ヘッドプラグ(ツバナシ)	RCA 52X10	1	1	1		
7	9372052	ストップリング	H52	1	1	1		
8	7662944	ゴムキャップ	50X30X3.2	1	1	1		76666060200
9	7890290	グリップ	ST M10X23	1	1	1		78920054600
10	7662945	ザガネ11X60T4.5		1	1	1		76666060300
11	9140705	コガタナット	M10 P1.5 4T	1	1	1		
12	7660299	ロックピン	AR-S	1	1	1		76605040313



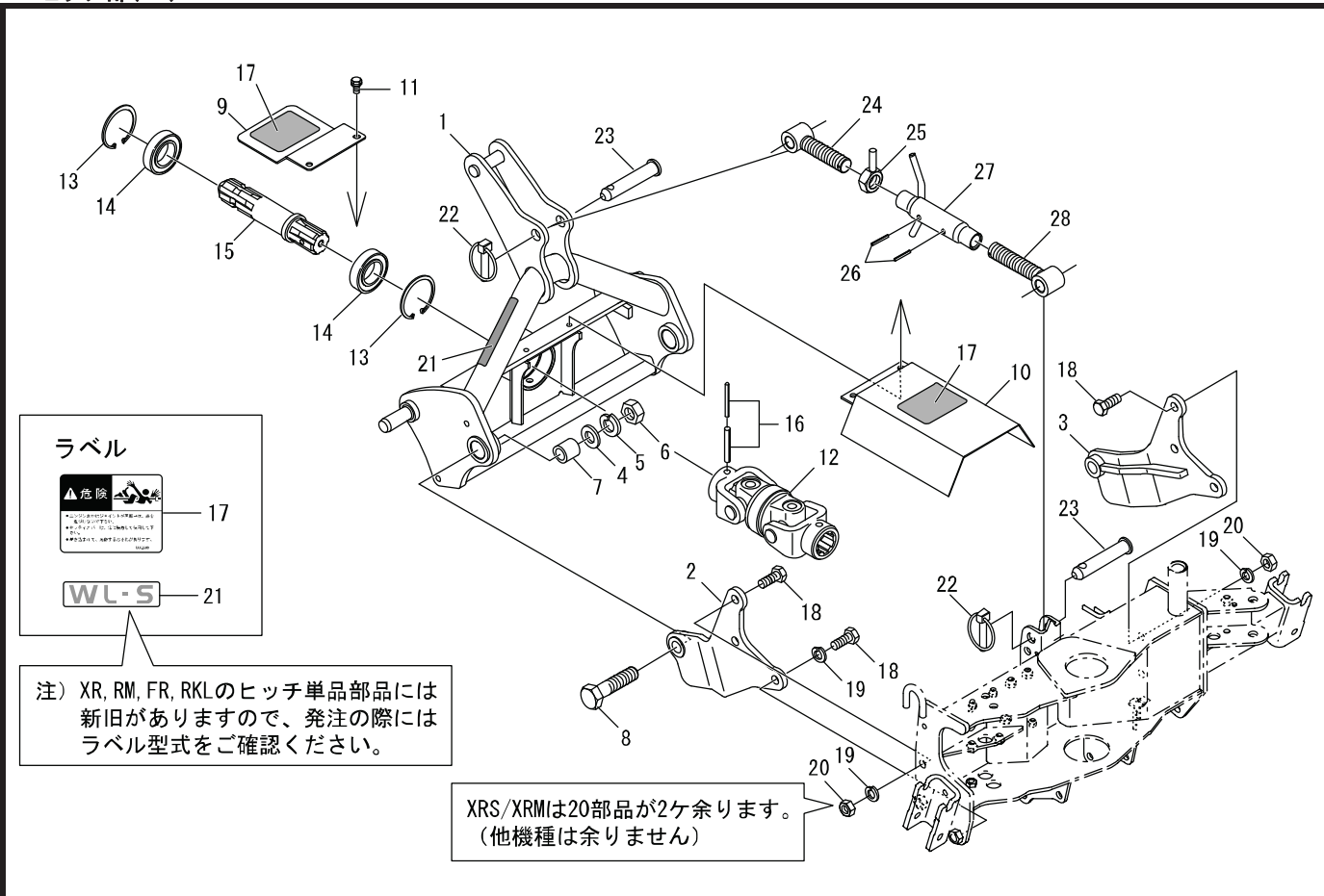


ヒッチ部(T)

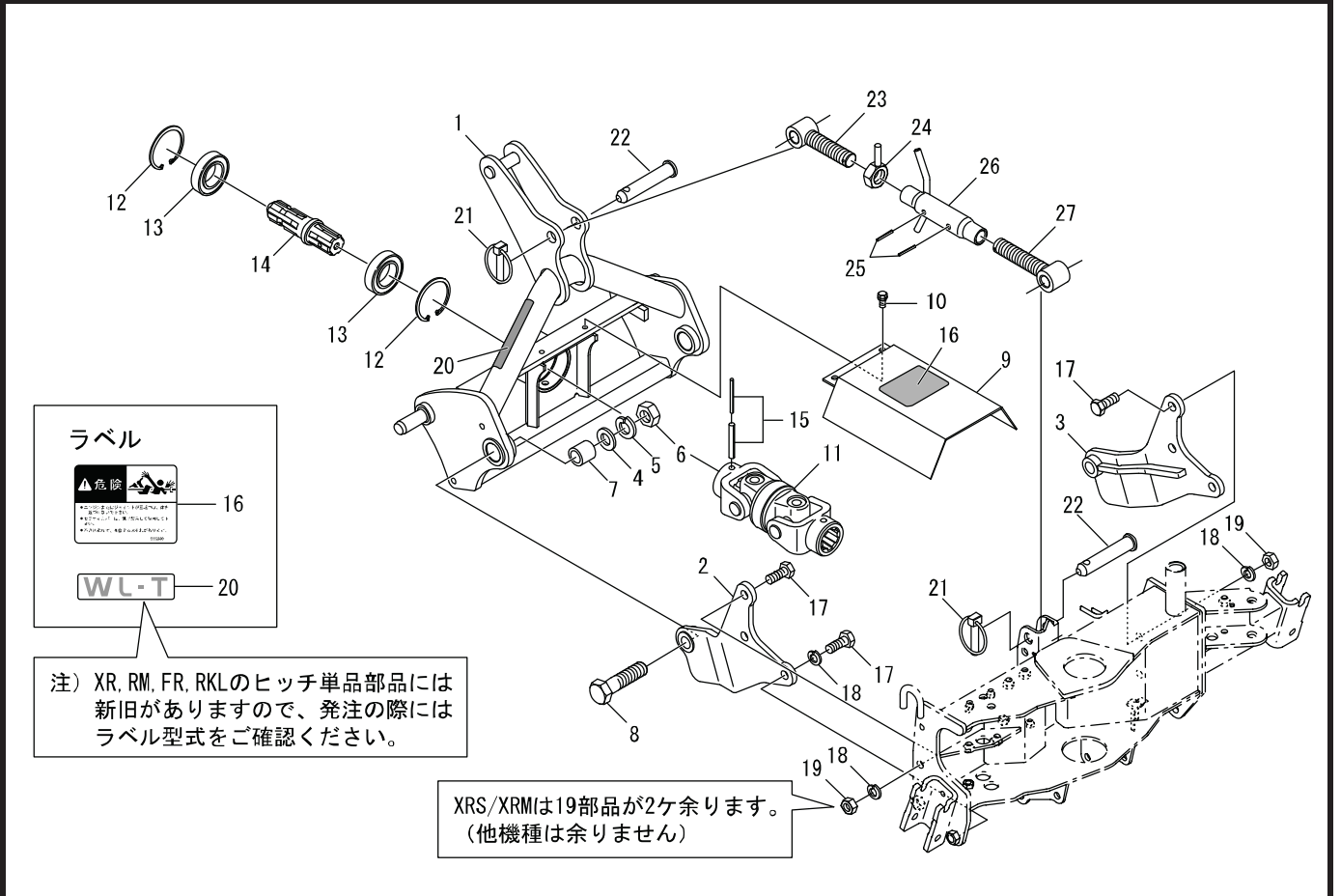
RKM750T-0S



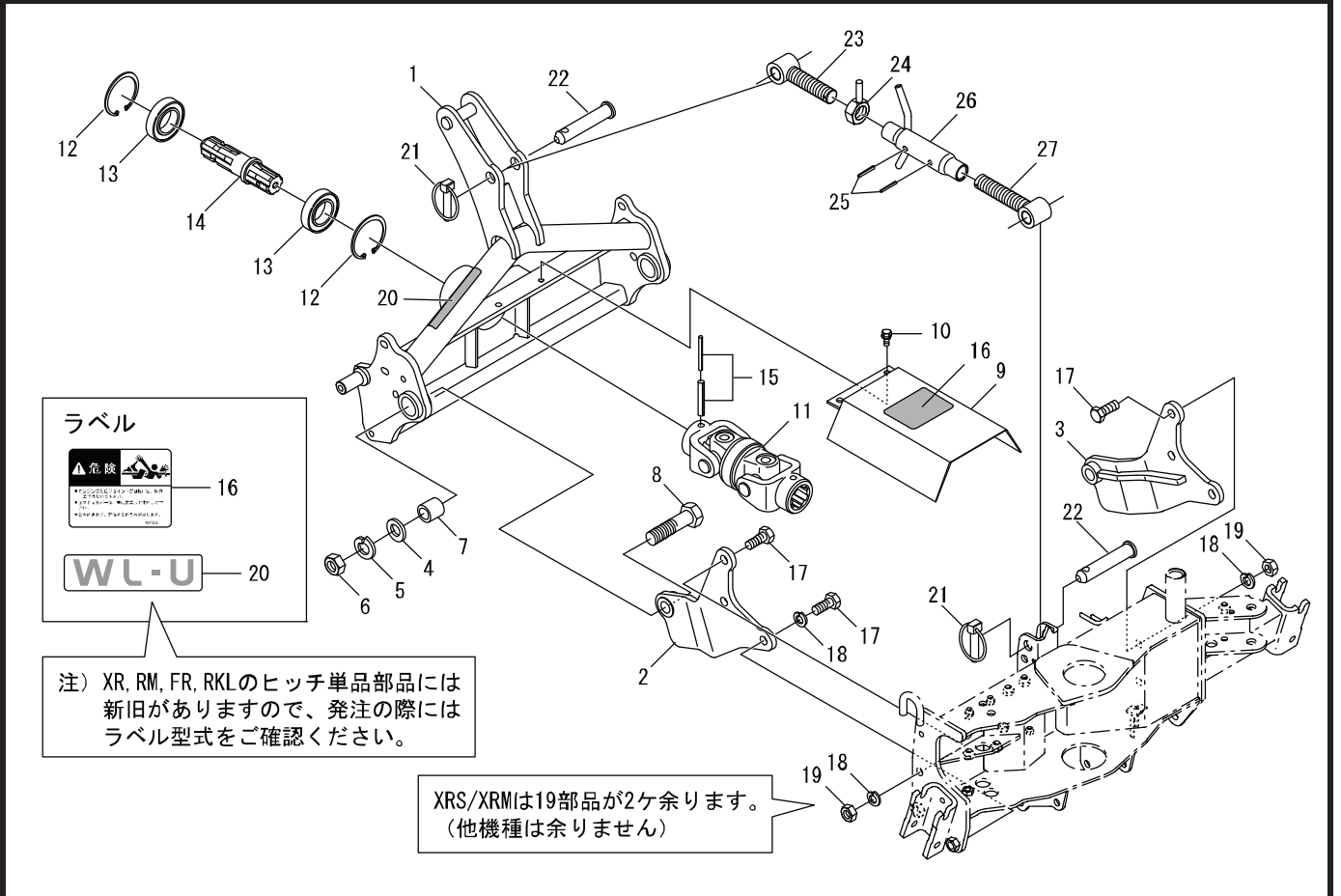
見出番号	部品コード	部品名	規格	1台分個数						実施機番	備考
				T							
1	8050959	ヒッチブラケット T		1						80596050101	
2	9011859	ボルト	M14*35 P1.5 8T	6							
3	9210014	Sワッシャ	M14	6							
4	9140516	ナット	M14 P1.5	6							
5	8044401	ヒッチブラケットシム		4						80401010401	
6	8050012	ヒッチピン		2						80501050301	
7	9210020	Sワッシャ	M20	2							
8	9290036	Uナット	M20 P2.5	2							
9	8050013	ガイドカラー		2						80501050400	
10	9321235	スプリングピン	φ 12*35	2							
11	8050962	マスト T		1						80596050301	
12	9011871	ボルト	M14*80 P1.5 8T	2							
13	9210014	Sワッシャ	M14	2							
14	9140516	ナット	M14 P1.5	2							
15	8050200	ピン 19*78	φ 19*78	1						80501050711	
16	8050014	トップリンクカラー	φ 34*φ 19.5*44	1						80501050500	
17	9373015	ストップリング	E15	1							
18	8050965	カバーブラケット		1						80596050501	
19	8060176	セーフティカバー A (ラベル)		1						80602430402	
20	9020936	コガタボルト 3P	M8*25 P1.25 7T	1							
21	9992126	キケン (ジョイント)		1						99905243000	
1~21	8052251	ヒッチ ASSY	RKM750T-0S	1						80596000002	



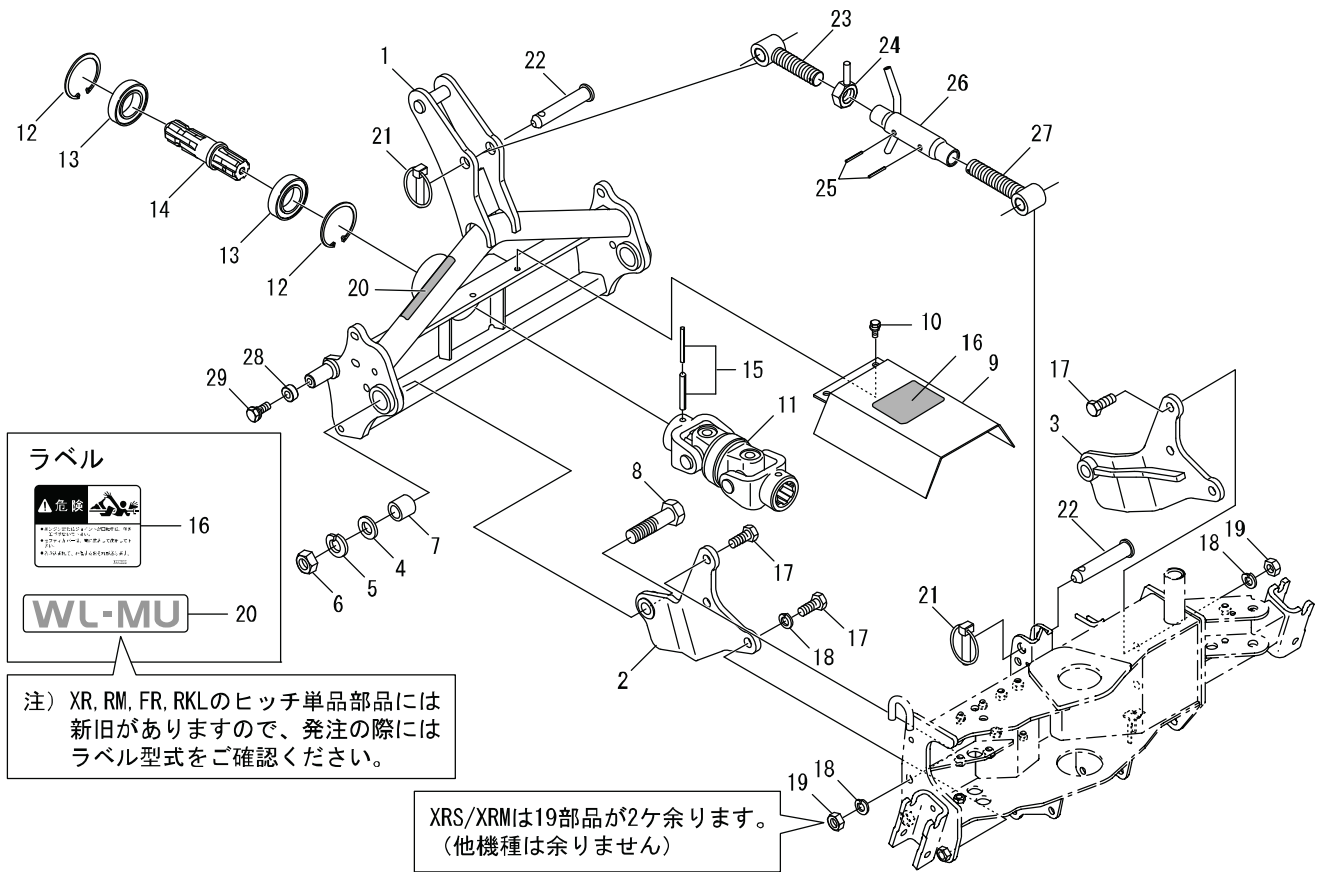
見出番号	部品コード	部品名	規格	1台分個数						実施機番	備考
				S							
1	8080189	ダブルフレーム A.COMP		1							80807154002
2	8080161	レンケツプレートL		1							80807156000
3	8080162	レンケツプレートR		1							80807156100
4	9240120	ザガネ	M20	2							
5	9210020	Sワッシャ	M20	2							
6	9140526	ナット	M20 P2.5	2							
7	8080139	カラ- (20X30L29)		2							80815051700
8	9010418	ホルト	M20X80 P2.5	2							
9	8080141	ジョイントカバー-A1(ラベル)		1							80815053000
10	<del>8080057</del>	ジョイントカバー-L(ラベル) <b>8080220</b>		1							80807050900
11	9020404	コガタホルト2P	M8X13 P1.25 7T	2							
12	8054077	ダブルジョイント		1							80584250200
13	9372072	ストップリング	H72	2							
14	9380287	ベアリング	6207 2RS	2							
15	8080130	PICシャフトA1		1							80815050600
16	8080097	スプリングピン 8X50ASSY	φ8X50L+φ5X50L	1							80809056500
17	9992809	キケン(ジョイント)		2							99911012000
18	9011860	ホルト	M14X35P1.5 8T センネジ	6							
19	9210014	Sワッシャ	M14	6							
20	9140516	ナット	M14 P1.5	6							
21	9994430	ラベル WL-S		1							99914341100
22	9510151	ガンマピン	φ10X50L	2							
23	2590079	トップリングピン		2							25904020030
24	8050627	ネジR		1							80558051501
25	6432024	ロックナット		1							64342340900
26	9320422	スプリングピン	φ4X22L	2							
27	8054125	ターンバックル(552)		1							80558051311
28	8050626	ネジL		1							80558051401
1~28	8083125	ヒッチASSY XRS-S	JIS特殊3PヒッチA1	1							80807106702



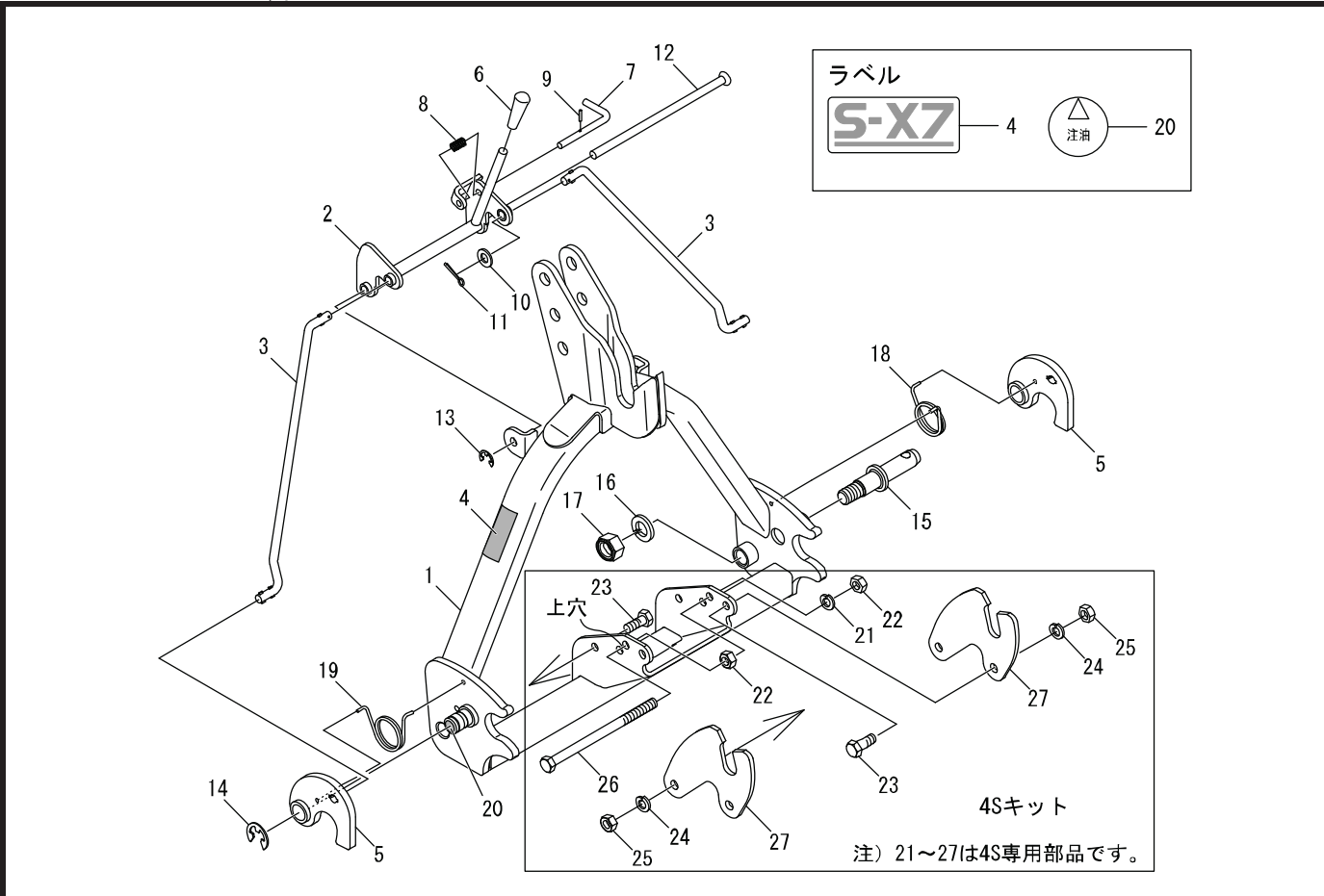
見出番号	部品コード	部品名	規格	1台分個数						実施機番	備考
				T							
1	8080189	ダブルフレーム A.COMP		1							80807154002
2	8080161	レンケツプレートL		1							80807156000
3	8080162	レンケツプレートR		1							80807156100
4	9240120	ザガネ	M20	2							
5	9210020	Sワッシャ	M20	2							
6	9140526	ナット	M20 P2.5	2							
7	8080139	カラ- (20X30L29)		2							80815051700
8	9010418	ボルト	M20X80 P2.5	2							
9	<del>8080057</del>	ジョイントカバーL(ラベル) <b>8080220</b>		1							80807050900
10	9020404	コガタボルト2P	M8X13 P1.25 7T	2							
11	8054077	ダブルジョイント		1							80584250200
12	9372072	ストップリング	H72	2							
13	9380287	ベアリング	6207 2RS	2							
14	8080131	PICシャフトA2		1							80815050700
15	8080097	スプリングピン 8X50ASSY	φ8X50L+φ5X50L	1							80809056500
16	9992809	キケン(ジョイント)		1							99911012000
17	9011860	ボルト	M14X35P1.5 8T センネジ	6							
18	9210014	Sワッシャ	M14	6							
19	9140516	ナット	M14 P1.5	6							
20	9994431	ラベル WL-T		1							99914341200
21	9510151	ガンマピン	φ10X50L	2							
22	2590079	トップリングピン		2							25904020030
23	8050627	ネジR		1							80558051501
24	6432024	ロックナット		1							64342340900
25	9320422	スプリングピン	φ4X22L	2							
26	8054125	ターンバックル(552)		1							80558051311
27	8050626	ネジL		1							80558051401
1~27	8083126	ヒッチASSY XRS-T	JIS特殊3PヒッチA2	1							80807106802



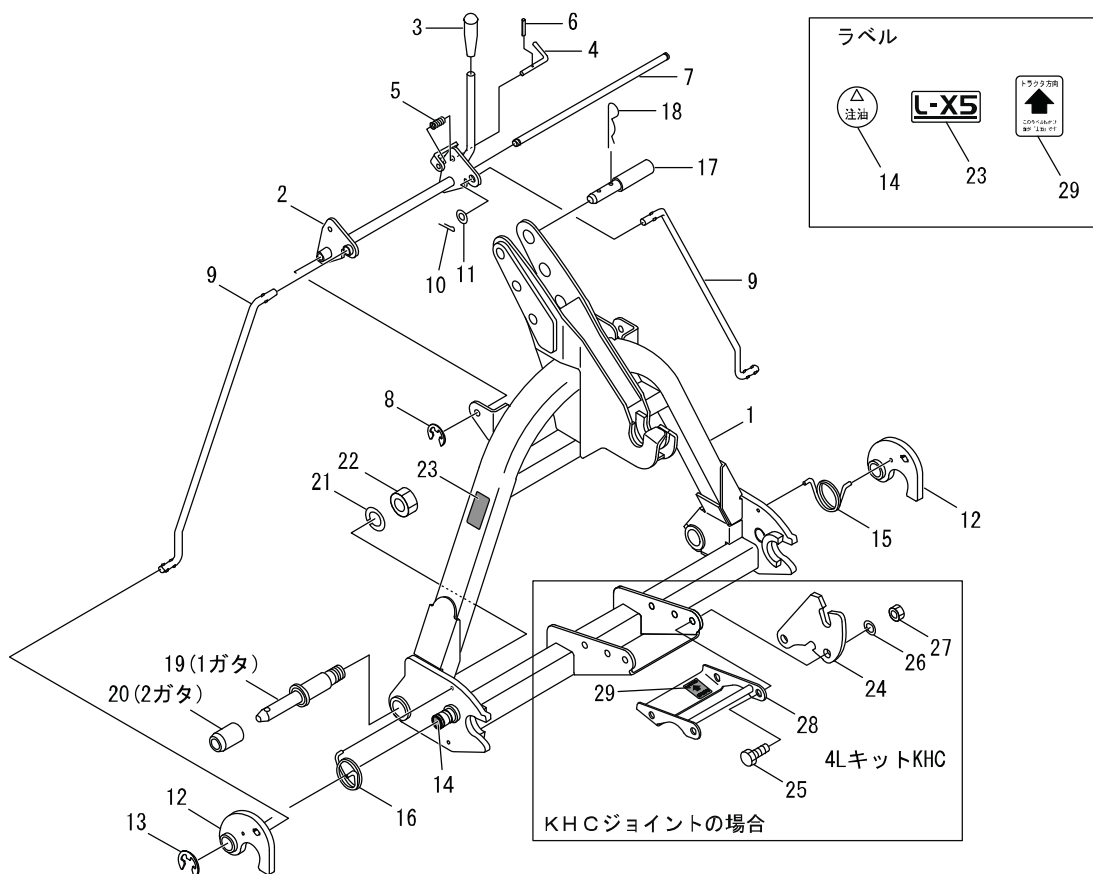
見出番号	部品コード	部品名	規格	1台分個数						実施機番	備考
				U							
1	8080159	ダブルフレーム B.COMP		1							80807155000
2	8080161	レンケツプレートL		1							80807156000
3	8080162	レンケツプレートR		1							80807156100
4	9240120	ザガネ	M20	2							
5	9210020	Sワッシャ	M20	2							
6	9140526	ナット	M20 P2.5	2							
7	8080139	カラ(20X30L29)		2							80815051700
8	9010418	ボルト	M20X80 P2.5	2							
9	8080022	ジョイントカバー(ラベル)		1							80809051800
10	9020404	コガタボルト2P	M8X13 P1.25 7T	2							
11	8054077	ダブルジョイント		1							80584250200
12	9372072	ストップリング	H72	2							
13	9380287	ヘアリング	6207 2RS	2							
14	8080132	PICシャフトB		1							80815050800
15	8080097	スプリングピン 8X50ASSY	φ8X50L+φ5X50L	1							80809056500
16	9992809	キケン(ジョイント)		1							99911012000
17	9011860	ボルト	M14X35P1.5 8T センネジ	6							
18	9210014	Sワッシャ	M14	6							
19	9140516	ナット	M14 P1.5	6							
20	9994432	ラベル WL-U		1							99914341300
21	9510151	ガンマピン	φ10X50L	2							
22	2590079	トップリンクピン		2							25904020030
23	8050627	ネジR		1							80558051501
24	6432024	ロックナット		1							64342340900
25	9320422	スプリングピン	φ4X22L	2							
26	8054125	ターンバックル(552)		1							80558051311
27	8050626	ネジL		1							80558051401
1~27	8083127	ヒッチASSY XRS-U	JIS特殊3PヒッチB	1							80807106902



見出番号	部品コード	部品名	規格	1台分個数					実施機番	備考
				MU						
1	8080159	ダブルフレーム B.COMP		1						80807155000
2	8080161	レンケツプレートL		1						80807156000
3	8080162	レンケツプレートR		1						80807156100
4	9240120	ザカネ	M20	2						
5	9210020	Sワッシャ	M20	2						
6	9140526	ナット	M20 P2.5	2						
7	8080139	カラ- (20X30L29)		2						80815051700
8	9010418	ボルト	M20X80 P2.5	2						
9	8080022	ジョイントカバー(ラベル)		1						80809051800
10	9020404	コガタボルト2P	M8X13 P1.25 7T	2						
11	8054077	ダブルジョイント		1						80584250200
12	9372072	ストップリング	H72	2						
13	9380287	ベアリング	6207 2RS	2						
14	8080132	PICシャフトB		1						80815050800
15	8080097	スプリングピン 8X50ASSY	φ8X50L+φ5X50L	1						80809056500
16	9992809	キケン(ジョイント)		1						99911012000
17	9011860	ボルト	M14X35P1.5 8T センネジ	6						
18	9210014	Sワッシャ	M14	6						
19	9140516	ナット	M14 P1.5	6						
20	9994433	ラベル WL-MU		1						99914341400
21	9510151	ガンマピン	φ10X50L	2						
22	2590079	トップリングピン		2						25904020030
23	8050627	ネジR		1						80558051501
24	6432024	ロックナット		1						64342340900
25	9320422	スプリングピン	φ4X22L	2						
26	8054125	ターンバックル(552)		1						80558051311
27	8050626	ネジL		1						80558051401
28	8050436	カラ-MU	10.5X22X10	2						80537451800
29	9020911	コガタボルト2P	M10X25 P1.5 7T	2						
1~30	8083128	ヒッチASSY XRS-MU	JIS特殊3PヒッチMU	1						80807105802

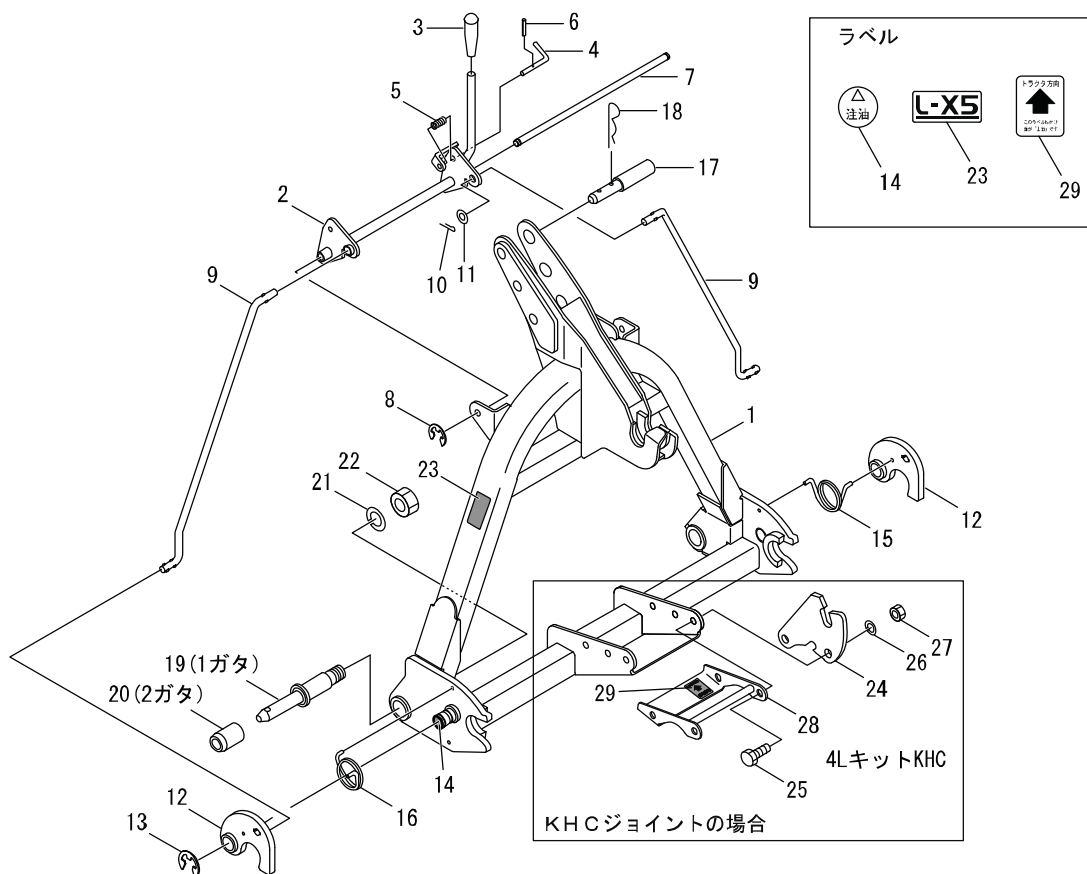


見出番号	部品コード	部品名	規格	1台分個数				実施機番	備考
				S37	S47	4SK-TC			
1	8060226	オートヒッチアーム COMP		1	1				80672610305
2	8060227	リンク		1	1				80672611303
3	8060228	レバー		2	2				80672611403
4	9994283	ラベル S-X7		1	1				99914334800
5	8060245	フック		2	2				80601512202
6	8060246	グリップ		1	1				80672612400
7	5630101	ピン		1	1				56350043100
8	5630102	スプリング		1	1				56350043200
9	9320316	スプリングピン	φ3X16	1	1				
10	9240112	ザガネ	M12	2	2				
11	9300035	ワリピン	φ3X25	2	2				
12	8060230	シテンバー		1	1				80672611601
13	9373010	ストップリング	E10	1	1				
14	9373019	ストップリング	E19	2	2				
15	8050012	ヒッチピン		2	2				80501050301
16	9210020	Sワッシャ	M20	2	2				
17	9290036	Uナット	M20 P2.5	2	2				
18	8060231	スプリング L		1	1				80672611700
19	8060232	スプリング R		1	1				80672611800
20	9991556	チュウユ		2	2				99910201000
21	9210012	Sワッシャ	M12		1	1			
22	9140514	ナット	M12 P1.75		2	2			
23	9011751	ホルト	M12X30 P1.5		4	4			
24	9210012	Sワッシャ	M12		4	4			
25	9140513	ナット	M12 P1.5		4	4			
26	9010239	ホルト	M12X190 P1.75		1	1			
27	8060220	サポートプレートSV			2	2			80692010711
21~27	8061255	4Sキット	4SK-TC			1			80672611900
1~27	8061246	オートヒッチアーム ASSY	S47A-TC		1				80672610004
1~20	8061243	オートヒッチアーム ASSY	S37A	1	(1)				80651610101



見出番号	部品コード	部品名	規格	1台分個数					実施機番	備考
				L35	L45					
1	8060241	オートヒッチアームCOMP		1	1					80601510302
2	8060242	リンク		1	1					80601511900
3	4910246	グリップ		1	1					80672612400
4	5630101	ピン		1	1					56350043100
5	5630102	スプリング		1	1					56350043200
6	9320316	スプリングピン	φ3X16	1	1					
7	8060243	シテンバー		1	1					80601512000
8	9373010	ストップリング	E10	2	2					
9	8060244	レバー		2	2					80601512101
10	9300035	ワリピン	φ3X25	2	2					
11	9240112	ザガネ	M12	2	2					
12	8060245	フック		2	2					80601512202
13	9373019	ストップリング	E19	2	2					
14	9991556	チュウユ		2	2					99910201000
15	8060231	スプリングL		1	1					80672611700
16	8060232	スプリングR		1	1					80672611800
17	5700065	トップリンクピン		1	1					57031040500
18	8060247	Rピン		1	1					80601512300
19	1110005	ヒッチピン 1ガタ		2	2					11104004030
20	2490073	ヒッチピンカラー(2ガタ)		2	2					24904032021
21	9620002	Sワッシャ	SAE1インチ	2	2					
22	9270002	ナット	SAE1インチ	2	2					
23	9994336	ラベルL-X5		1	1					99914338600
1~23	8061259	オートヒッチアームASSY	L35A1	1	1					80601510100
24	8060180	サボートプレートL44			2					80672510200
25	9011751	ホルト	M12X30 P1.5 8T		4					52220040400
26	9210012	Sワッシャ	M12		4					
27	9140513	ナット	M12 P1.5		4					
28	8060248	ジョイントサ			1					80672612112
29	9994454	ラベルトラクタホウコウ			1					99910661500





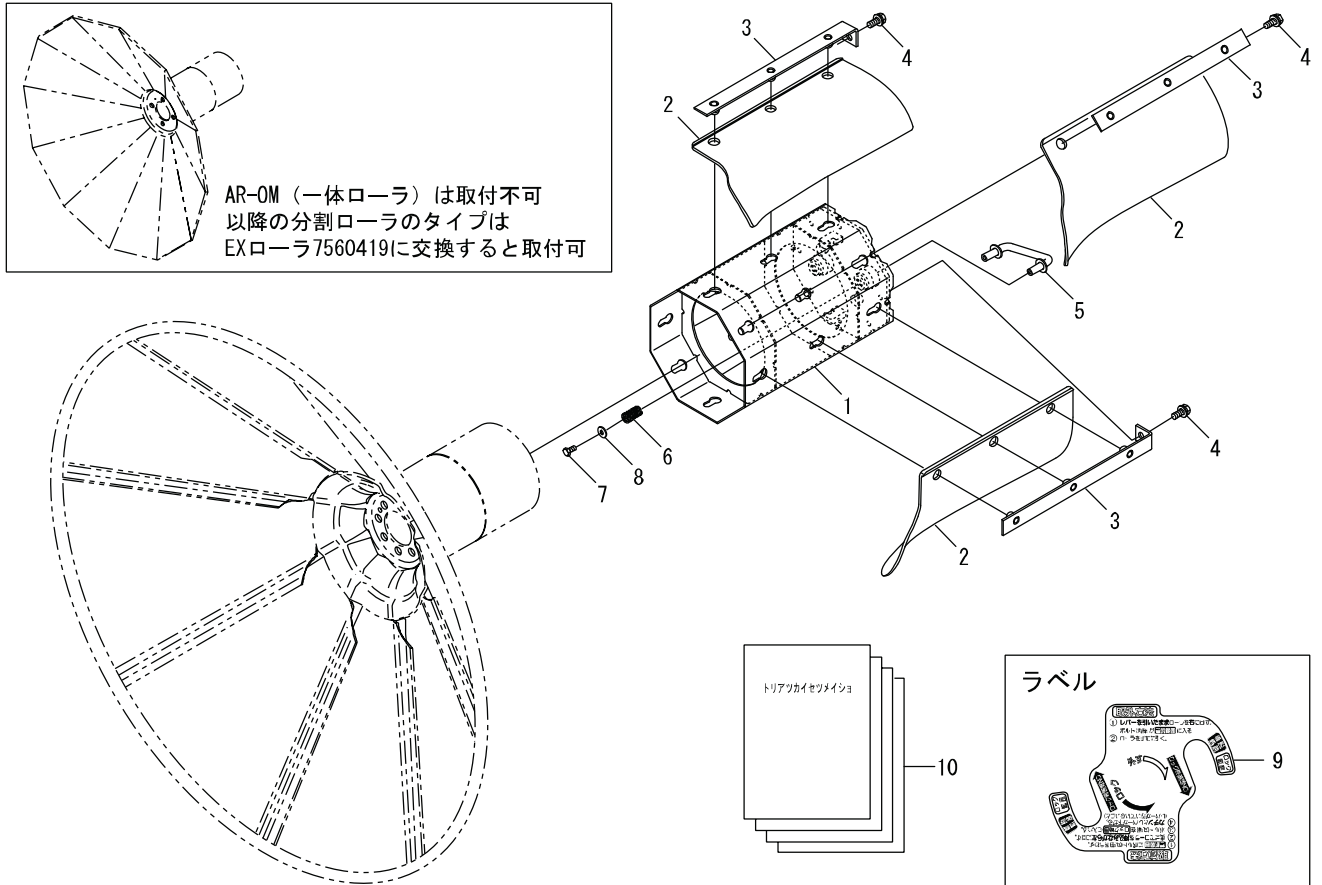
見出番号	部品コード	部品名	規格	1台分個数					実施機番	備考
				L35	L45					
24~29	8061305	4LキットKHC	4LK-KHC OP		1					80602510612
1~29	8061311	オートヒッチアームASSY	L45A1-KHC		1					80602510312





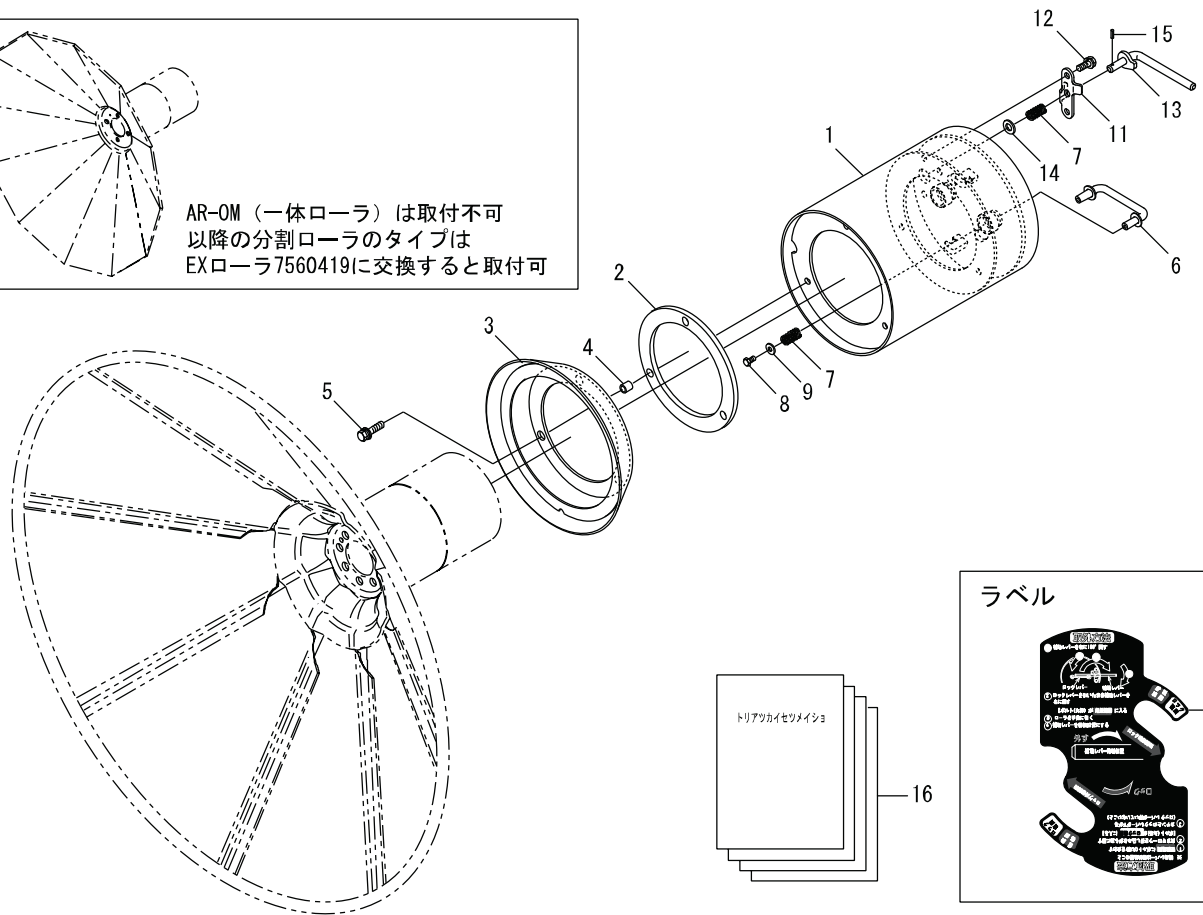


\*\*オプション部(樹脂ローラキット H)ワンタッチ仕様



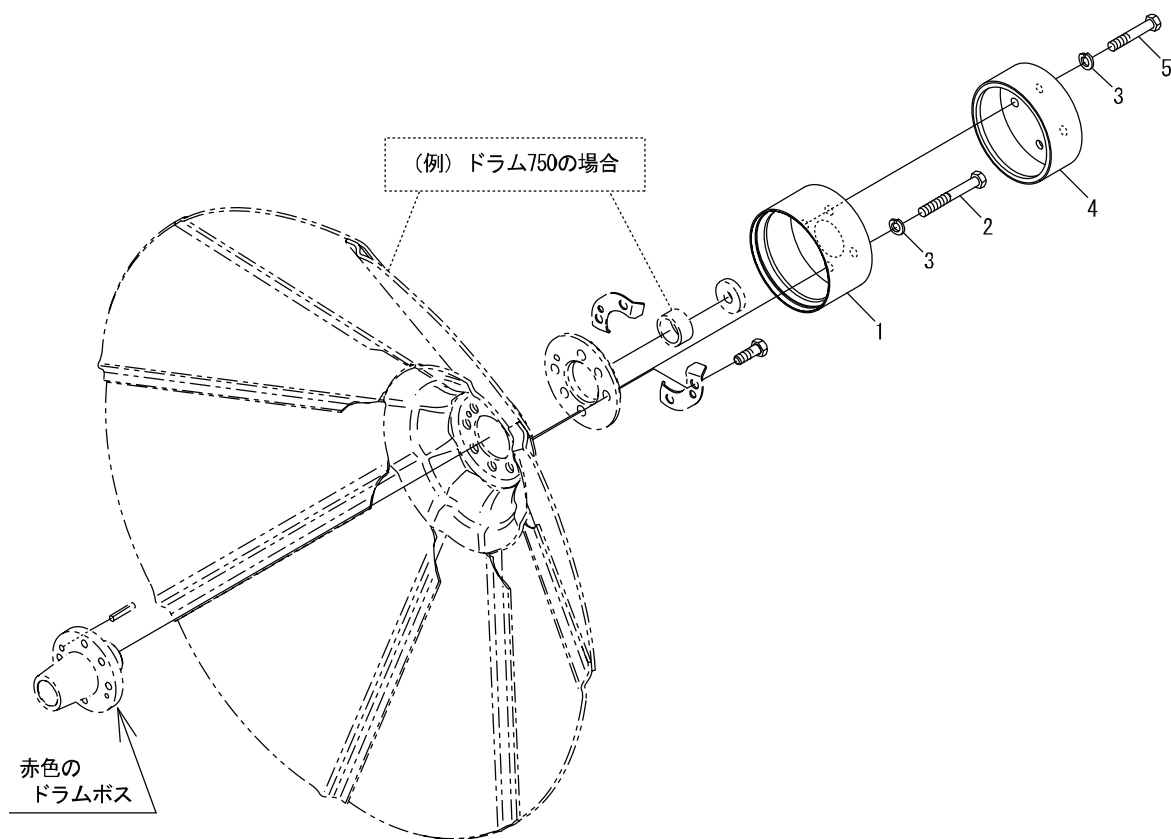
見出番号	部品コード	部品名	規格	1台分個数						実施機番	備考
1	7560520	ベアスローラ H		1							75610070911
2	7560248	プレート		8							75600072201
3	7560249	プレートオサエ		8							75600072300
4	9020935	コガタホルト3P	M8X20 P1.25 7T	8							
5	7560422	カインヨレバー		1							75610070401
6	7560423	パネ		2							75610070500
7	7560424	COATキャップホルト	M6X12 P1.0 SUS	2							75610070601
8	7560482	ザガネ	6.4X16 t1.6	2							75610070700
9	9994375	ラベルロックイチ		1							99910659202
10	7560510	トリアツカイセツメイシヨ		1							
1～10	7560420	ジュシローラキットH	XR-V-RPH	1							75610070802
ワンタッチ対応になっていない他機種に取付けの場合は EXローラ7560419を別途購入ください。 黒色、赤色のドラムボス兼用です。 機種によってドラムカバーの干渉により取付けが出来ない機種があります。											

\*\*オプション部(ローラキットBH)ワンタッチ仕様 新



見出番号	部品コード	部品名	規格	1台分個数						実施機番	備考
1	7560628	EXローラ260BH		1							75610070222
2	7660864	スペーサゴム		1							76617071600
3	7560498	コーナードラム A		1							75602134211
4	7560428	カラー 8.5X12 L12.5		3							75610070301
5	9020950	コガタボルト3P	M8X30 P1.25 7T	3							
6	7560422	カシヨレパー		1							75610070401
7	7560423	パネ		3							75610070500
8	7560424	COATキャップホルト	M6X12 P1.0 SUS	2							75610070601
9	7560482	ザガネ	6.4X16 t1.6	2							75610070700
10	9994387	ラベルロックイチB		1							99910659900
11	7560629	ホシヨレパーブラケット		1							75610071600
12	9020947	コガタボルト2P	M8X20 P1.25 7T	2							
13	7560630	ホシヨレパー		1							75610071500
14	9240010	ザガネ	M10 コガタマル	1							
15	9320320	スプリングピン	φ3X20	1							
16	7560509	トリアツカイセツメイショ		1							
1～16	7560627	ローラキット BH	XRV-RBH-02	1							75610070124
		ワンタッチ対応になっていない他機種に取付けの場合は EXローラ7560419を別途購入ください。 黒色、赤色のドラムボス兼用です。 機種によってドラムカバーの干渉により取付けが出来ない機種があります。									





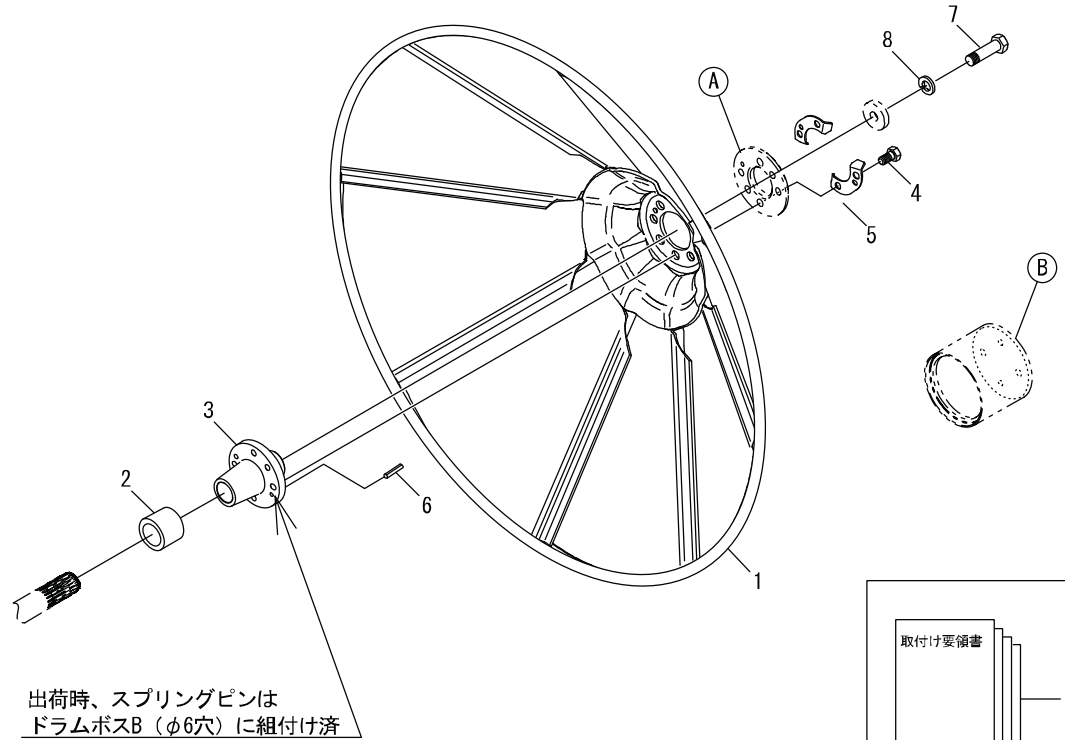
見出番号	部品コード	部品名	規格	1台分個数					実施機番	備考
1	7560349	EXローラ 65		1						75602170200
2	9011774	ホルト	M12X90 P1.5 8T	2						
3	9210012	Sワッシャ	M12	4						
4	7560347	EXローラ 55		1						75602170300
5	9011770	ホルト	M12X70 P1.5 8T	2						
1～5	7560348	ローラキット AS2	XR1-RAS2	1						75602170100



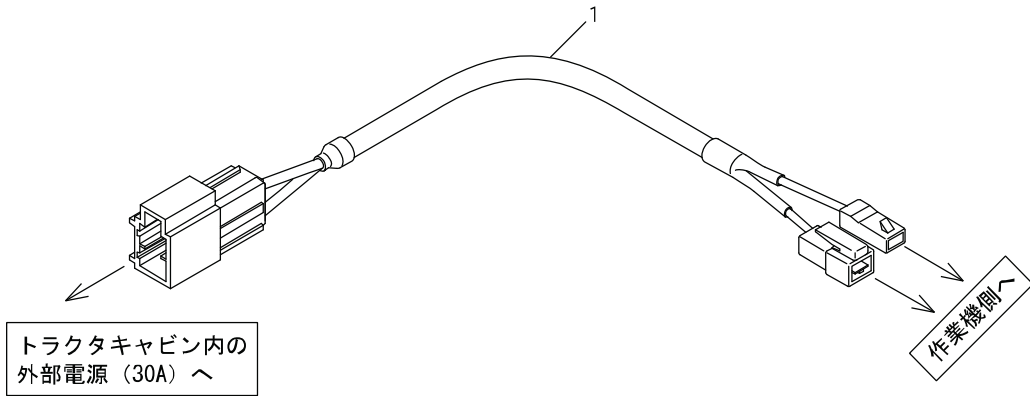




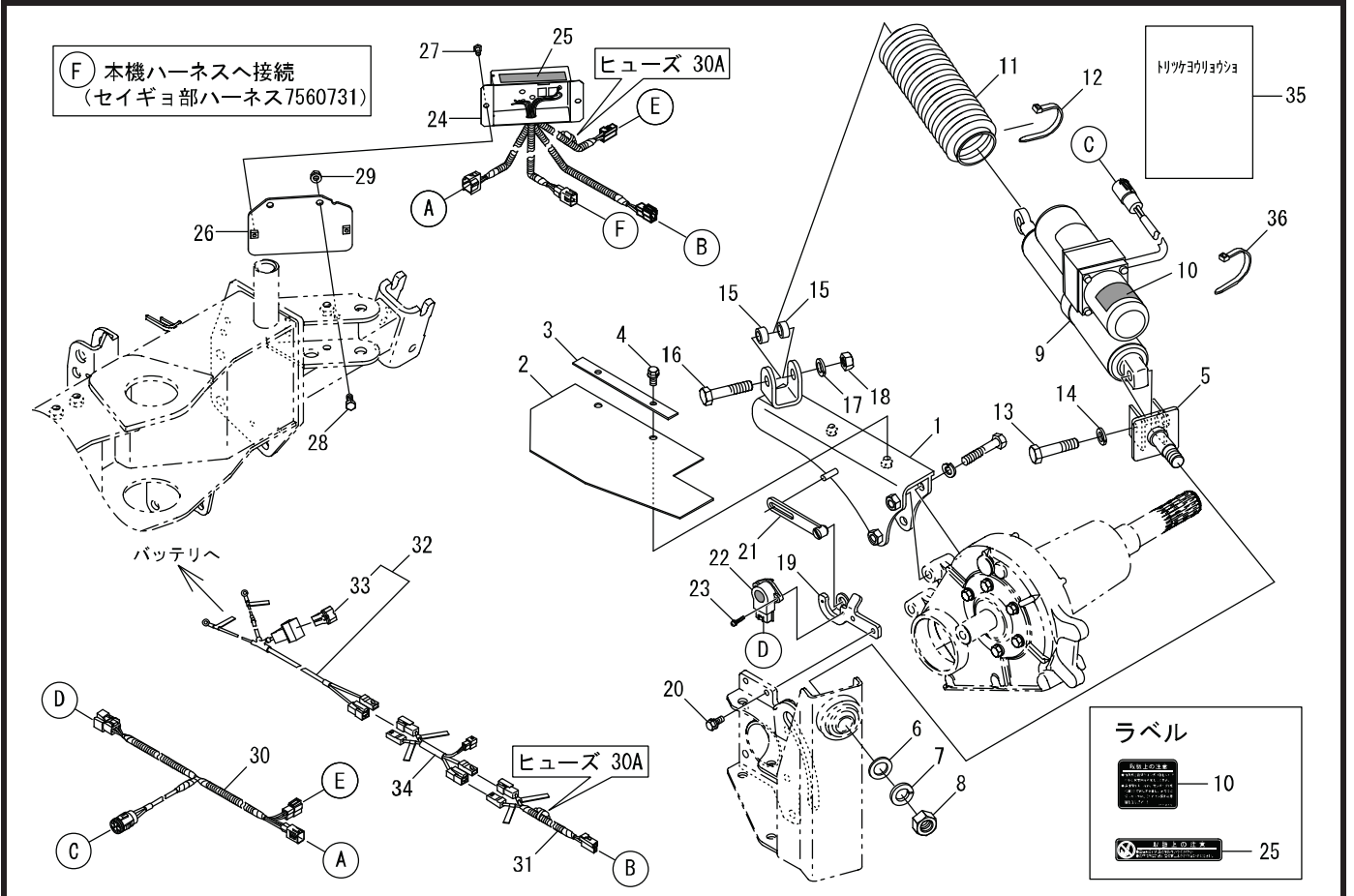




見出番号	部品コード	部品名	規格	1台分個数						実施機番	備考
1	7560654	ドラム870C.COMP		1							75610031012
2	7560417	カラー	φ 35.5X φ 50 L40	1							75610031100
3	7560284	ドラムボス B (7560929 ドラムボス2B)		1							75603130200
4	9012709	ボルト	M12X35 P1.5 11T	4							
5	7663018	ロックプレート		2							76600230114
6	9320625	スプリングピン	φ 6X25L	1							
7	9011965	ボルト	M16X55 P1.5 8T	1							
8	9210016	Sワッシャ	M16	1							
9	7560782	870ドラムトリツケヨウリョウ		1							75620071100
1～9	7560783	ドラムキット 870C	XRM-D01	1							75620071000
A	7560285	ドラムスペーサ			1						75602132100
B	7560287	EXローラ			1						75602133200
		～2010年6月(～50期)生産の黒いドラムボス付の物には、上記A、Bの部品が別途必要になります。									



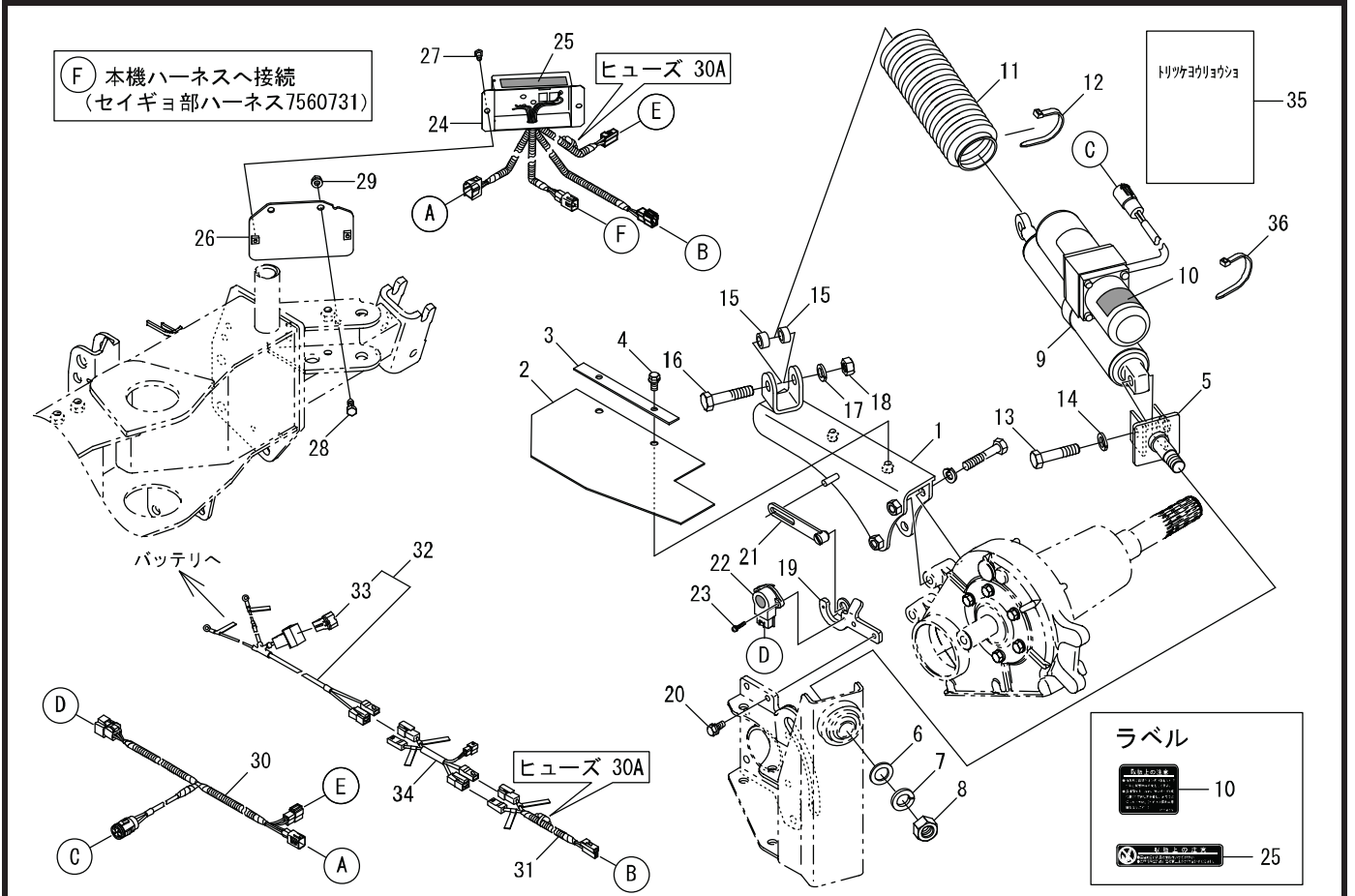
見出番号	部品コード	部品名	規格	1台分個数					実施機番	備考
1	7560378	ヘンカンハーネス	XR1-H1	1						75602180511



見出番号	部品コード	部品名	規格	1台分個数					実施機番	備考
1	7560785	テントウシテンサ*		1						75615070500
2	7560786	カバーゴム		1						75615071300
3	7560787	オサエタ		1						75615071400
4	9020947	コガタホルト2P	M8X20 P1.25 7T	2						
5	<del>7560788</del>	シリンダブラケット	7560798に設変	1						11 75615070600
6	9240120	ザカネ	M20	1						
7	9210020	Sワッシャ	M20	1						
8	9140526	ナット	M20 P2.5	1						
9	4910464	MMP4-B1B200BC-DH	TXC E4200-01319	1						49130070213
10	9994361	トリアツカイ(シリンダ)		1						99905317313
11	7560214	カバー	E4221090031	1						75600073700
12	7840059	ソクセンバンド RF250	SB45F	1						78920018500
13	9011865	ホルト	M14X60 P1.5 8T	1						
14	9210014	Sワッシャ	M14	1						
15	7660714	カラー 14.3X21.7X10		2						76617041200
16	9011265	ホルト	M14X65 P2.0 8T	1						
17	9210014	Sワッシャ	M14	1						
18	9140517	ナット	M14 P2.0	1						
19	7560789	POTベース		1						75615070800
20	9020947	コガタホルト2P	M8X20 P1.25 2P	2						
21	7560790	POTアーム		1						75615070700
22	7560109	センサ	XR T1063-3230-5	1						75600051400
23	9070012	マルコネシ(+) サンカシロ 3P	M4X16 P0.7	2						
24	7560791	セイキョボックス		1						75615070900
25	9994161	トリアツカイ(テソウ)		1						99905320500
26	7560792	セイキョボックスサ		1						75615071000
27	9011145	ホルト2P	M6X12 P1.0 7T	2						
28	9020925	コガタホルト	M8X20 P1.25 7T	2						
29	9150358	コガタナット(SWツキ)	M8 P1.25	2						
30	7560796	ハーネス		1						75615071122

\*\*オプション部(ドラムコウシンキット)

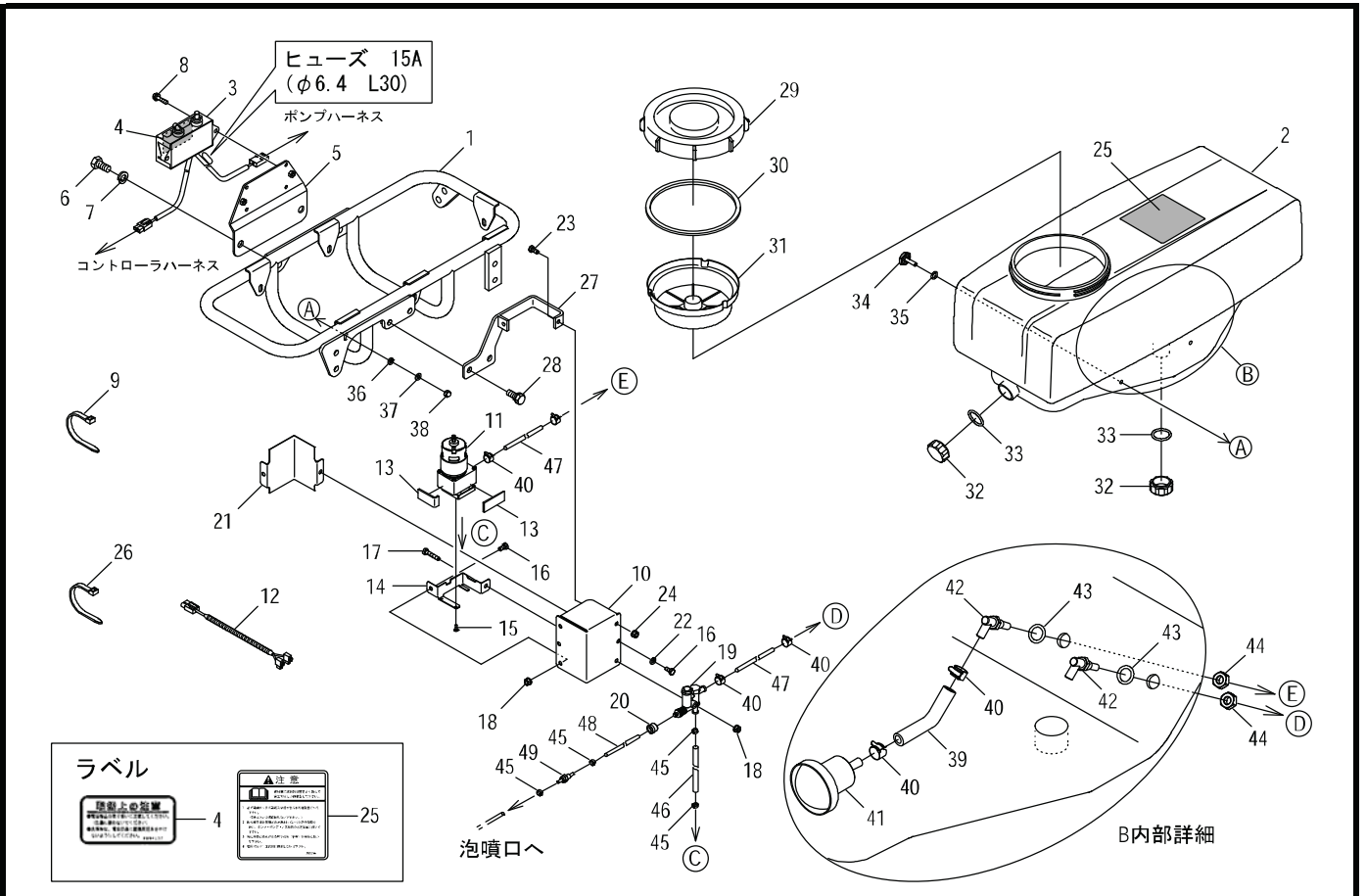
XRS-DK1



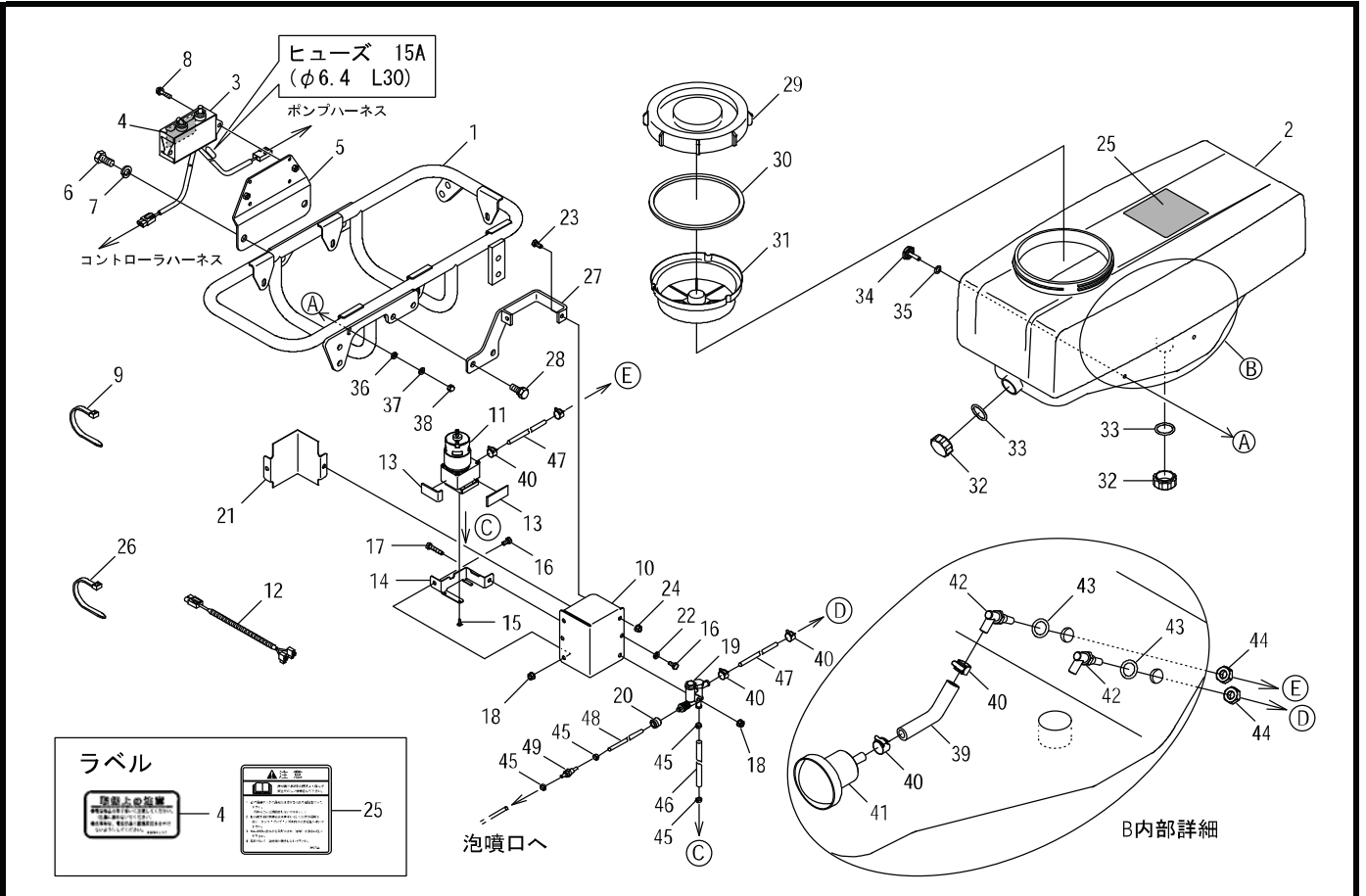
見出番号	部品コード	部品名	規格	1台分個数					実施機番	備考
31	7560794	テンゲンハーネス		1						75615071200
32	7662975	バッテリーハーネスASSY	RKM/L751	1						76648150301
33	7662494	スローブローヒューズ	60A 7327-6074	(1)						76648150400
34	7560185	ハンカンハーネス2		1						75600074800
35	0144134	トリツケヨウリョウシヨ		1						
36	7840059	ソクセンバンド RF250	SB45F	20						78920018500
1~36	7560784	ドラムコウシンキット	XRS-DK1	1						75615070112



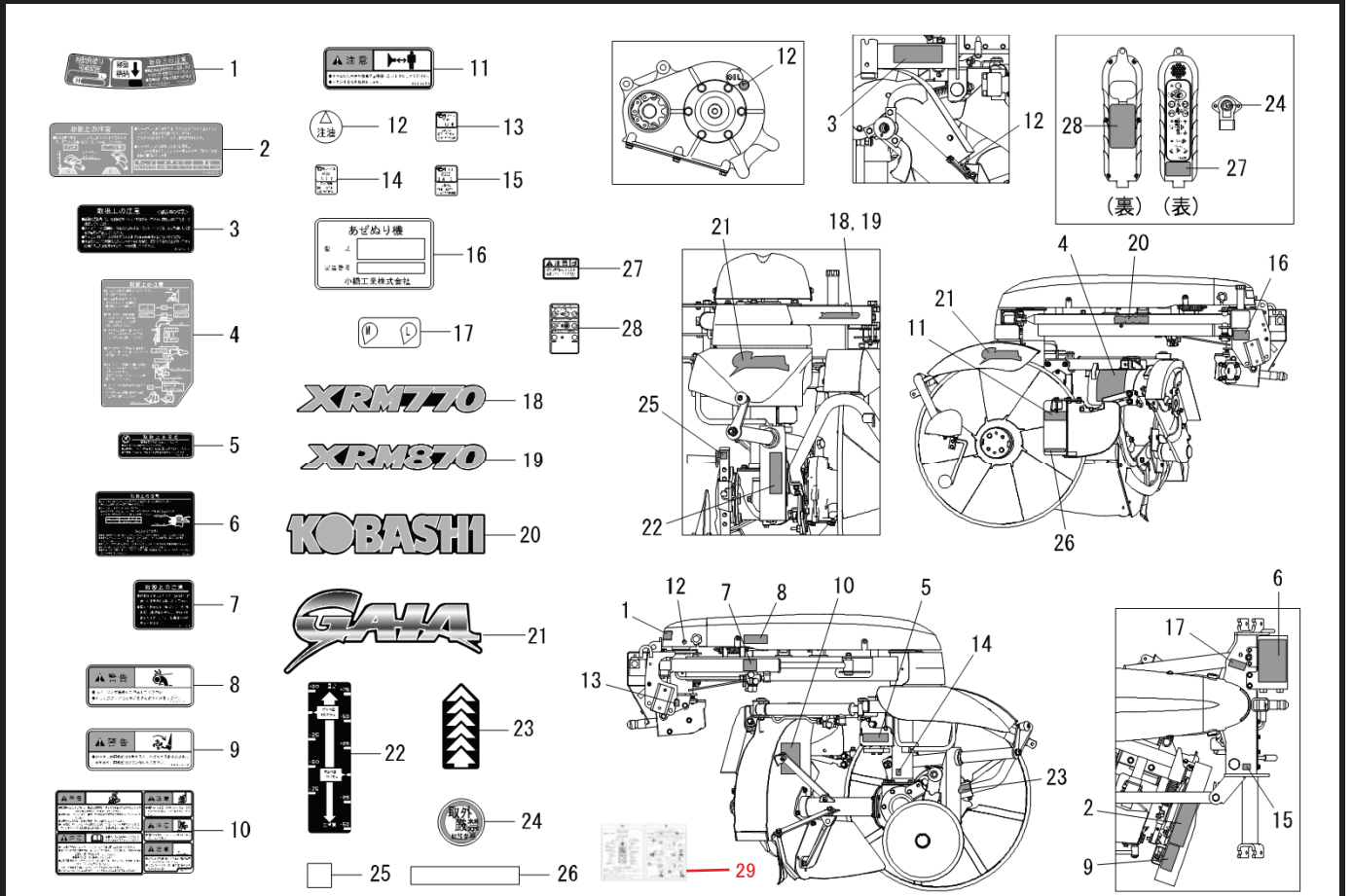




見出番号	部品コード	部品名	規格	1台分個数					実施機番	備考
1	7560190	タンクフレーム COMP		1						75600075401
2	7560215	ヤクザイタンク		1						25301610913
3	8090069	カンケツユニット 2		1						80910230112
4	9994057	トリアツカイ(テントウ)		1						99905319600
5	7662699	カンケツユニットステー		1						76660070800
6	9011758	ボルト	M12*25 P1.5 8T	2						
7	9210012	Sワッシャ	M12	2						
8	9000021	ボルト(+)	M6*25 P1.0	2						
9	7840059	ソクセンバンド	RF250	3						78920018500
10	8090062	モータポンプケース		1						80910220400
11	8090063	モータポンプ	BP-818	1						80910220500
12	8090018	モータポンプハーネス		1						80910120212
13	7650887	スポンジ C		2						76501296500
14	8090064	ポンプトリツケサ		1						80910220600
15	8090065	タツピンネジ	3.5*10	2						80910220700
16	9010053	ボルト	M6*12 P1.0	3						
17	9010058	ボルト	M6*30 P1.0	1						
18	9150304	ナット(Sワッシャツキ)	M6 P1.0	2						
19	8090066	チョウアツベン	BP-818ヨウ	1						80910220900
20	8090067	コネクタナット		1						80910221000
21	8090068	ハウスイカバー		1						80910220800
22	9210006	Sワッシャ	M6	2						
23	9010054	ボルト	M6*16 P1.0	2						
24	9150304	ナット(Sワッシャツキ)	M6 P1.0	2						
25	9992744	チュウイ(タンク)		1						99913055000
26	7840059	ソクセンバンド	RF250	2						78920018500
27	7560194	ポンプブラケット		1						75600075811
28	9020911	コガタボルト 2P	M10*25 P1.5 7T	2						
29	7560216	ヤクザイタンクフタ(バルブツキ)		1						25000114010
30	7660367	タンクフタパッキン		1						25001101110



見出番号	部品コード	部品名	規格	1台分個数					実施機番	備考
31	7560217	コンキ		1						25421012210
32	7660373	タンクレンフタ		2						25021111410
33	7660371	Oリング	P28	2						90072000028
34	7660380	タンクリツケホルト		4						25391310910
35	9361001	Oリング	P10A	4						
36	9240106	サガネ	M6	4						
37	9210006	Sワッシャ	M6	4						
38	7660381	フクロナット	M6 P1.0	4						
39	8090054	プレートホース 50	7.5*1B(7.5*12 L50)	1						80910210100
40	8090055	クランプ	RS-8005	6						80910210200
41	8090056	キュウスイハンイッキ		1						80910210300
42	8090057	キュウスイエルホ		2						80910210400
43	9361012	Oリング	P12	2						
44	9140539	ナット	M12 P1.25 3種	2						
45	8090060	セフティバンド	FS12(φ8-12)	4						80910220300
46	8090059	プレートホース150	7.5*1B(7.5*12 L150)	1						80910220200
47	8090058	プレートホース400	7.5*1B(7.5*12 L400)	2						80910220100
48	8090100	プレートホース100	4.5*1B(6*10 L100)	1						80910221200
49	8090099	キヤクシベン	6BP-010 BN アンス	1						80910221100
1~49	8090101	タンクキット2	SK-TANK2-1	1						80910200022



見出番号	部品コード	部品名	規格	1台分個数						実施機番	備考
				750	850	750B					
1	9994208	トリアツカイ(サキョウ・カクノウ)		1	1	1					99905321100
2	9994263	トリアツカイ(テンパ)		1	1	1					99905322000
3	9994244	トリアツカイ(セツシヨク)		1	1	1					99905319312
4	9994405	トリアツカイ(チョウセイ・ストツパ)		1	1	1					99905323900
5	9994406	トリアツカイ(テンソウ)		1	1	1					99905324000
6	9994407	トリアツカイ(セツシヨク・ボルト)		1	1	1					99905317012
7	9994361	トリアツカイ(シリンダ)		1	1	1					99905317312
8	9993951	ケイコク(カバー)		1	1	1					99912053011
9	9993949	ケイコク(ロータリ)		1	1	1					99912052012
10	9993948	ケイコク・チュウイ(アセ)		1	1	1					99912051001
11	9993950	チュウイ(ドラム)		1	1	1					99913101001
12	9991556	チュウユ		3	3	3					99910201000
13	9993104	キュウユ(0.5L)		1	1	1					99910477000
14	9993485	キュウユ(0.9L)		1	1	1					99910558000
15	9994434	キュウユ(VG3.2L)		1	1	1					99910660201
16	9994014	キハンプレート		1	1	1					99900594001
17	9993980	L-M		1	1	1					99910629000
18	9994440	XRM770		1		1					99914342200
19	9994441	XRM870			1						99914342300
20	9994225	KOBASHI		1	1	1					99900598700
21	9994226	GAIA		2	2	2					99914333701
22	9994442	カウンチョウセツ(XRM)		1	1	1					99910661001
23	9994452	ヤヅルシ		1	1	1					99910661400
24	9994186	トリハス`シケンキン		3	3	3					99905321000
25	9994439	ハンシャテープ`20X20(シロ)		1	1	1					99910660300
26	9993380	ハンシャテープ`15X90(シロ)		1	1	1					99910525000
27	9994404	チュウイ(コントローラ)		1	1	1					99913107500
28	7560729	セツテイラベル		1	1	1					75615051701
29	7560745	ソウサホウホウパネル		1	1	1					75615080100

# XRS/XRMの各種センサ故障診断方法

## 【センサ診断モード】

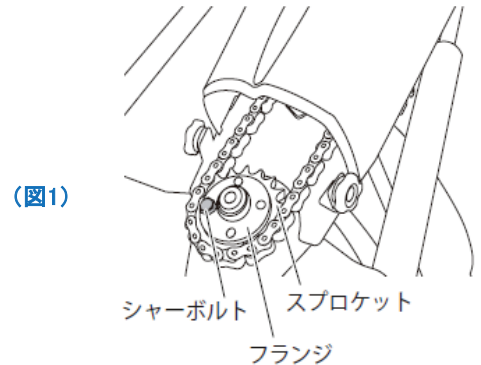
センサ診断モードは、センサ(ポテンシオメータ)とA/Cセンサ(ジャイロ)の状態を診断する機能ですが、コントローラが正常でないと適切な診断をすることは出来ません。

## 【診断状態】

作業機を診断状態にしないとセンサ(ポテンシオメータ)の診断が出来ません。必ず下記手順に沿って診断状態にしてください。

### ①準備

- 1) トラクタにガイアを装着しキャストを外した後、出来るだけ水平になるまで降ろす。(爪が地面と接触しないこと。)
- 2) オフセットチェンカバーを外してシャーボルトを外し、フランジの穴からスプロケットとフランジの間に油が入り込むように油を十分注油した後、オフセットチェンカバーを取付ます。(図1)

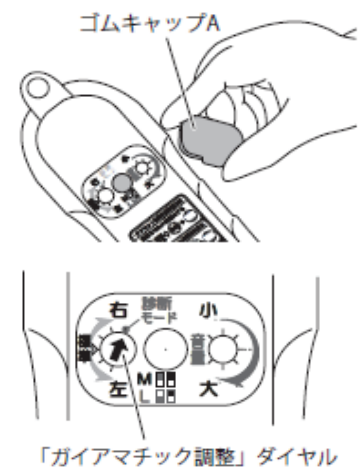


- 3) オフセットシリンダ取付位置が「M」であることを確認する。(図2)
  - \* 取付位置が「L」の場合は、「M」に変更してください。
  - \* 「M」位置への変更手順は、XR751の取扱い説明書を参照してください。



### ②センサ診断モード切替え

- 1) コントローラの裏側にあるゴムキャップAを取外します。
  - \* ゴムキャップAは設定後取付けるので、大切に保管しておいてください。
- 2) 「ガイアマチック調整」ダイヤルの矢印を「診断モード」に合わせます。
- 3) コントローラの電源を入れます。



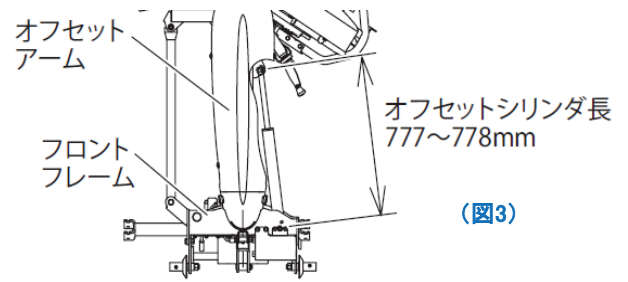
### ③診断姿勢

- 1) PTOを入れ、PTO回転速度400rpm程度にします。
- 2) オフセットシリンダ長(固定ボルトの芯間寸法)が右図になるようにオフセット「内」「外」ボタンで調整します。(図3)

- 3) ドラム回転「左」ボタンを押しドラムシリンダが動かなくなり、必ずバルブから”ピー”とリリース音が鳴っていることを確認してから操作を止め、PTOを切り、エンジンを止めます。

リリース音が鳴らない場合は、オフセットセンサのカブラを外し、再度上記操作を行ってください。  
調整後は、必ずカブラを接続してください。

(図3)のように、フロントフレームとオフセットアームが90°になります。

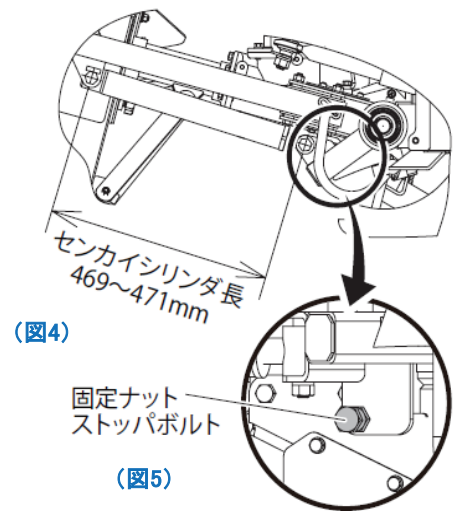


- 4) センカイシリンダ長(固定ボルトの芯間寸法)が右図の範囲に入っているか確認します。(図4)

<シリンダ長が範囲内の場合>  
この状態が診断姿勢となります。

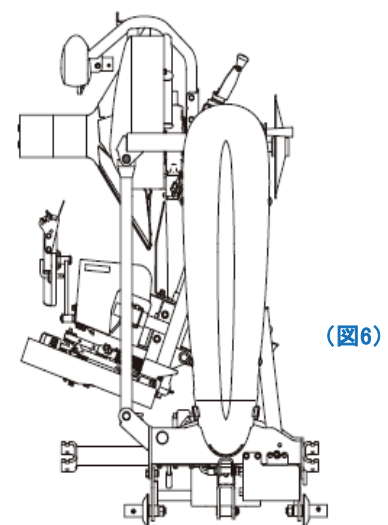
<シリンダ長が範囲外の場合>

- i) A/Cセンサケースの上方にあるナットを緩めた後ストップボルトを緩めます。(図5)
- ii) PTOを入れ、ドラム回転「右」「左」でシリンダ長を上記範囲に調整します。ドラム回転「左」ボタンが動作しない場合はオフセットセンサのカブラを外して調整してください。  
調整後は、必ずカブラを接続してください。
- iii) ストップボルトがフレームに接触するまで締め込み、しっかりナットで固定します。
- iv) ドラム回転「左」を数秒間押した後、再度シリンダ長を測定し範囲内であることを確認します。



- 5) PTOを切り、エンジンを止め、コントローラの電源をONIにします。  
これが診断状態となります。

最終的に(図6)のような姿勢になります。  
(フロントフレームとオフセットアームが90°)



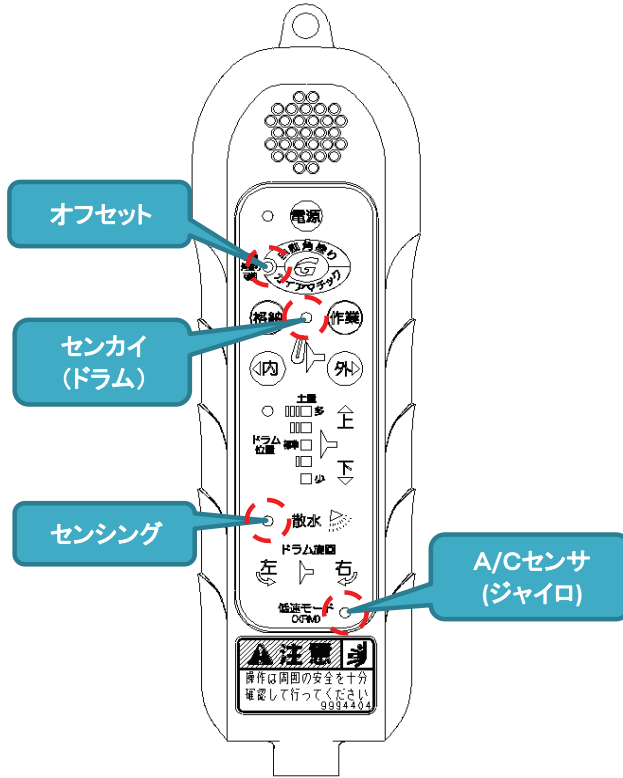
【診断方法】

センサの位置	LEDの状態			停止時LEDの状態		作動時LEDの状態	
	点灯	点滅	消灯	点灯	消灯	点灯	消灯
オフセット	問題なし	ガイアの動きに問題があれば再設定	問題あり	—	—	—	—
センカイ (ドラム)	問題なし	ガイアの動きに問題があれば再設定	問題あり	—	—	—	—
センシング	問題なし	ガイアの動きに問題があれば再設定	問題あり	—	—	—	—
A/Cセンサ (ジャイロ)	—	—	—	問題なし	問題あり	問題あり	問題なし

※診断モードにして診断を行います。

※LEDランプでセンサの状態を診断します。センサ (ポテンシオメータ) とA/Cセンサ (ジャイロ) はLED点灯状態で診断します。

※診断結果より下記異常が考えられるので、①から順に確認を行って対応してください。



①センサ (ポテンシオメータ) の診断

LED	診断結果	対処方法
点灯	正常	—
点滅	①センサ (ポテンシオメータ) 構成部品の変形、破損	外観チェック後、不具合部品の交換
	②基準のズレ	センサ (ポテンシオメータ) の再調整及びコントローラの再設定
	③センサ (ポテンシオメータ) 破損	センサ (ポテンシオメータ) 単体検査
消灯	①ハーネスの断線	外観チェック後、ハーネス導通チェック
	②センサ (ポテンシオメータ) 構成部品の変形、破損	外観チェック後、不具合部品の交換
	③センサ (ポテンシオメータ) 破損	センサ (ポテンシオメータ) 単体検査

※センサ (ポテンシオメータ) 破損が疑われる場合は、センサ (ポテンシオメータ) 単品の詳細検査をして最終的に破損有無を確認してください。

②A/Cセンサ (ジャイロ) の診断

状態	低速モードLED	診断結果	対処方法
静止状態	LED点灯	正常	—
	LED消灯	①ハーネス断線 ②A/Cセンサ (ジャイロ) 破損	外観チェック後、ハーネス導通チェック A/Cセンサ (ジャイロ) 交換
回転状態	LED消灯	正常	—
	LED点灯	①防振ゴムの破損 ②A/Cセンサ (ジャイロ) 破損	防振ゴムの交換 A/Cセンサ (ジャイロ) 交換

※回転状態とは、ドラム回転「右」「左」を押してドラムシリンダを動かしてドラム部が旋回している状態のことです。

※静止状態、回転状態どちらか一方でも異常ができれば、原因を追究してください。

# XRS/XRMオフセットセンサ交換手順書

## センサ構成部品

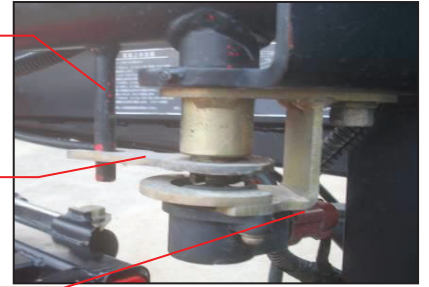
センサ(ポテンショメータ)を構成している周辺部品が変形、破損していると、センサが誤ったセンシングをしてしまうため、以下に記載されている部品に異常がないか確認をします。

### 【オフセットセンサ周辺部品】

- 1) センサステー
- 2) オフセットリンクBの丸棒部分
- 3) センサアームA
- 4) ブッシュ

オフセットリンクB  
(丸棒部分)

センサアームA



センサステー

## センサ(ポテンショメータ)交換方法

### 【セットアップ状態】

◆センサの交換を行うには、必ず作業機をセットアップ姿勢にしてください。

**\* セットアップ姿勢でない状態でオフセットセンサの設定を行うと、天場処理部が油圧ポンプ等と干渉し、破損します。**

**\* オフセットシリンダ取付位置が「M」であることを確認する。取付位置が「L」の場合は、「M」に変更してください。「M」位置への変更手順は、XRS/XRMの取扱い説明書を参照してください。**



- 1) 制御ボックスを診断モードにして下さい。

- ① コントローラの裏側にあるゴムキャップAを取外します。

\* ゴムキャップAは設定後取付けるので、大切に保管しておいてください。



- ② 「ガイアマチック調整」ダイヤルの矢印を「診断モード」に合わせます。



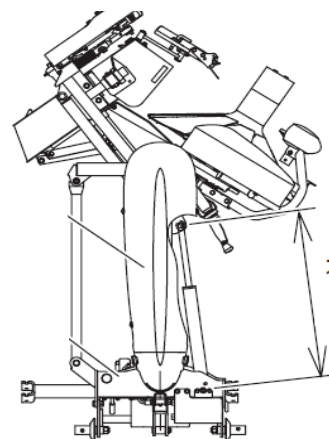
「ガイアマチック調整」ダイヤル

- ③ コントローラの電源を入れます。

- 2) PTOを入れ、PTO回転速度400rpm程度にします。

- 3) オフセットシリンダ長(固定ボルトの芯間寸法)が右図になるようにオフセット「内」「外」ボタンで調整します。(図1)

- 4) ドラム回転「右」ボタンを押して旋回シリンダが一番伸びた状態になり、バルブから“ピー”とリリース音が鳴っていることを確認してから、PTOを切りエンジンを止めます。



(図1)

オフセットシリンダ長  
777~778mm

(図1)のように、フロントフレームとオフセットアームが90°で、且つ、旋回シリンダが一番伸びた状態になります。

**\* これがオフセットセンサのセットアップ姿勢になります。**

## 【オフセットセンサ交換】

- 1) セットアップ姿勢になっていることを確認した後、カプラ、マルコネジを外しセンサ(ポテンシオメータ)を取外します。
- 2) 新品センサのカプラの向きがセンサアームAと同じ方向になるように持ちます (図2)。

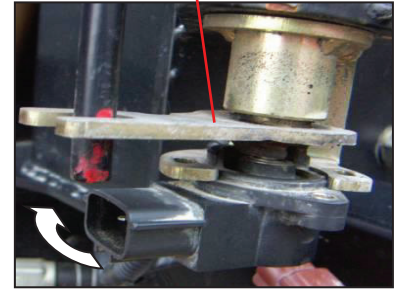
(図2)



- 3) センサを下側からセンサアームAに差込み、センサを矢印の方向に回転させ (図3)、マルコネジとナットで仮止めします。

センサアームA

(図3)

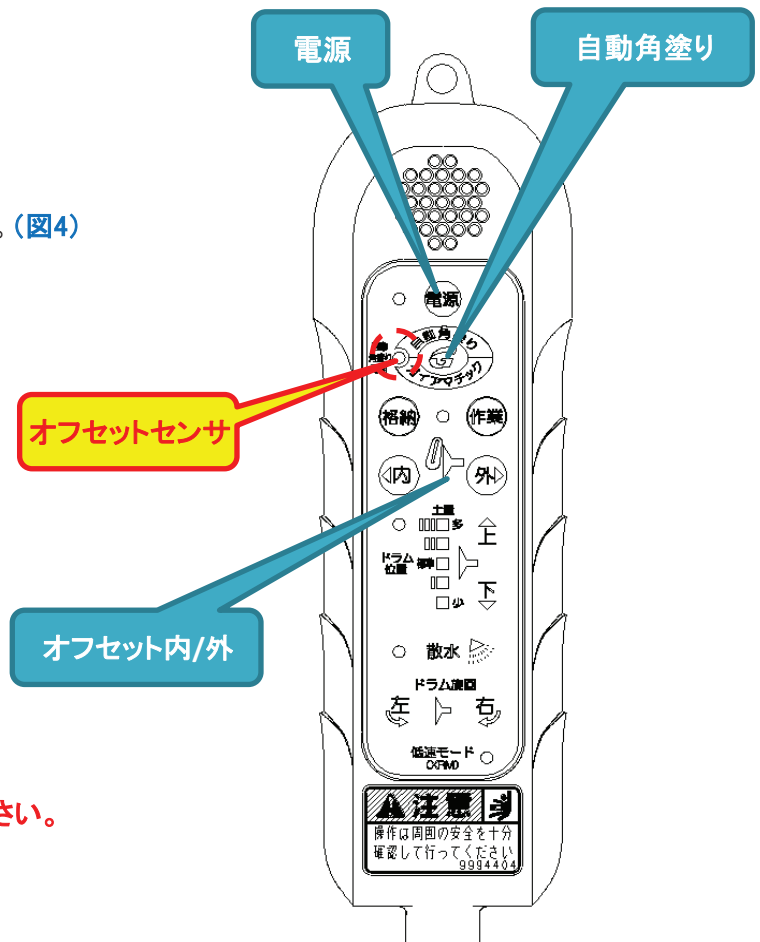
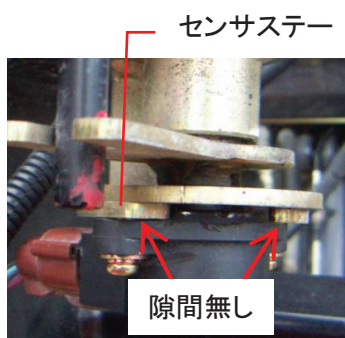


※センサを矢印と逆方向に回転させると破損します。

- 4) カプラを接続します。

- 5) カルコンの電源を入れ、右図の位置のLEDランプが点灯する位置まで、センサを左右どちらかにゆっくり回転させた後、マルコネジを左右均等に締め込んでいき固定します。センサステーとセンサの間に隙間が無いか確認します。(図4)

(図4)



\* この後オフセットセンサの設定をしてください。



## 【オフセットセンサの設定】

**\* オフセットシリンダ取付位置が「M位置」でないと設定できません。**

「セットアップ姿勢」になっているか再度確認します。

1) オフセットシリンダ長A(固定ボルトの芯間寸法)が777~778mmになるようにオフセット「内」「外」ボタンで調整します(図5)。

2) ドラム部が最大回転状態(図5)になっていることを確認して、コントローラの電源をOFFします。ドラム向きが(図5)のようにない場合は、ドラム回転「右」を動かなくなるまで押してから電源をOFFにしてください。

3) 「自動角塗り」ボタンを押しながら電源をONします。“設定変更しました”と音声が出て(ブザーモードの場合は“ピッ” “ピッ”と2回鳴ります)、この状態の設定が完了します。

4) オフセット「外」ボタンを動かなくなるまで押し、(図6)のようになっていることを確認してカルコンの電源をOFFします。(オフセットシリンダ最伸状態)

5) オフセット「外」ボタンを押しながら電源をONします。ブザーが“設定変更しました”と音声が出て(ブザーモードの場合は“ピッ” “ピッ”と2回鳴ります)、この状態の設定が完了します。

6) オフセット「内」ボタンを動かなくなるまで押し、(図7)のようになっていることを確認してカルコンの電源をOFFします。(オフセットシリンダ最縮状態)

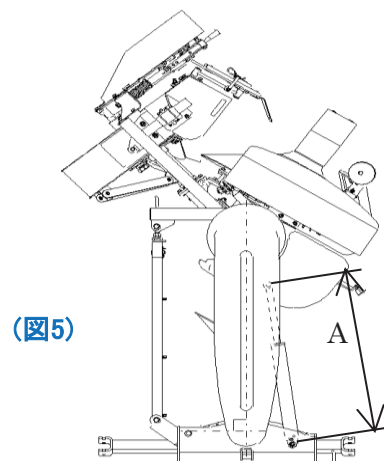
7) オフセット「内」ボタンを押しながら電源をONします。ブザーが“設定変更しました”と音声が出て(ブザーモードの場合は“ピッ” “ピッ”と2回鳴ります)、この状態の設定が完了します。

8) これで全ての設定が完了しました。  
PTO、エンジンを切り、カルコンの電源をOFFにしてください。

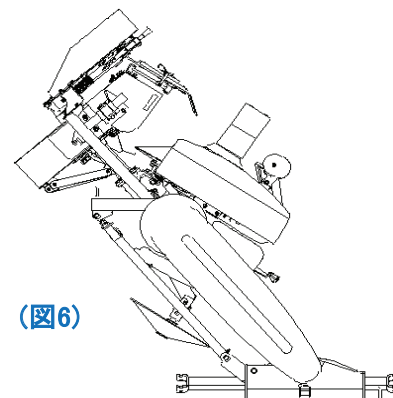
9) ラベルを参考にしながら、ガイアマチック調整ダイヤルを移動させてください。

10) ゴムキャップAを取付けて下さい。

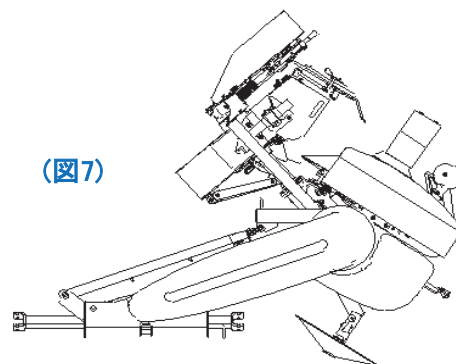
11) 格納ボタンを押して、格納状態に戻して下さい。



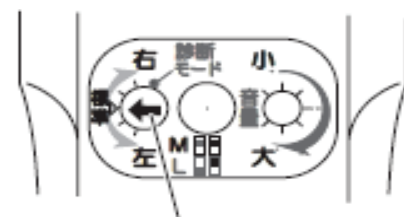
(図5)



(図6)



(図7)



「ガイアマチック調整」ダイヤル



ゴムキャップA

# XRS/XRM旋回センサ交換手順書

## センサ構成部品

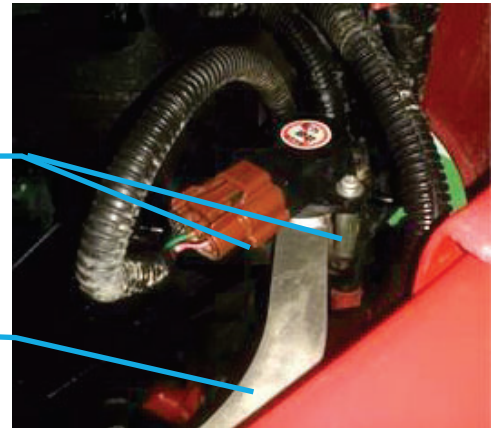
センサ(ポテンシオメータ)を構成している周辺部品が変形、破損していると、センサが誤ったセンシングをしてしまうため、以下に記載されている部品に異常がないか確認をします。

### 【センサ周辺部品】

- 1) センサ取付けカラー
- 2) センサアームB

カラ-2ヶ

センサアームB



## センサ(ポテンシオメータ)交換方法

**旋回センサのみの交換の場合は、シリンダ位置の調整は必要ありません。(「M」「L」どちらでもよい。)**

### 【セットアップ状態】

◆センサの交換を行うには、必ず作業機をセットアップ姿勢にしてください。

1) 制御ボックスを診断モードにして下さい。

- ① コントローラの裏側にあるゴムキャップAを取外します。  
\* ゴムキャップAは設定後取付けるので、大切に保管しておいてください。
- ② 「ガイアマチック調整」ダイヤルの矢印を「診断モード」に合わせます。
- ③ コントローラの電源を入れます。

2) PTOを入れ、PTO回転速度400rpm程度にします。

3) ドラム回転「左」ボタンを押しドラムシリンダが動かなくなり、必ずバルブから“ピー”とリリース音が鳴っていることを確認してから操作を止め、PTOを切り、エンジンを止めます。

ゴムキャップA



「ガイアマチック調整」ダイヤル

リリース音が鳴らない場合は、オフセットセンサのカプラを外し、再度上記操作を行ってください。  
調整後は、必ずカプラを接続してください。

- 4) センカイシリンダ長(固定ボルトの芯間寸法)が右図の範囲に入っているか確認します。(図1)

＜巡回シリンダ長が範囲内の場合＞  
この状態が診断姿勢となります。

＜巡回シリンダ長が範囲外の場合＞

i) A/Cセンサーケースの上方にあるナットを緩めた後  
ストップボルトを緩めます。(図2)

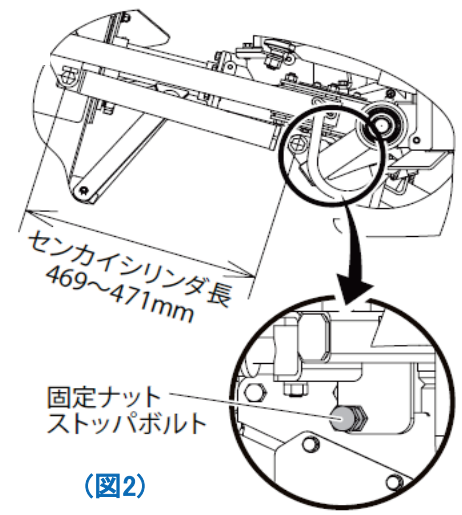
ii) PTOを入れ、ドラム回転「右」「左」で巡回シリンダ長を  
上記範囲に調整します。ドラム回転「左」ボタンが動作しない  
場合はオフセットセンサのカプラを外して調整してください。  
調整後は、必ずカプラを接続してください。

iii) ストップボルトがフレームに接触するまで締め込み、  
しっかりナットで固定します。

iv) ドラム回転「左」を数秒間押した後、再度巡回シリンダ長を  
測定し範囲内であることを確認します。

**\* これが巡回センサのセットアップ姿勢になります。**

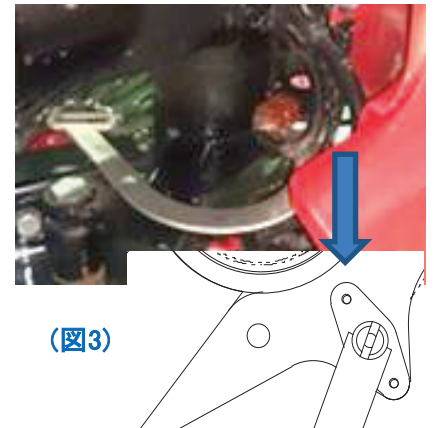
(図1)



(図2)

### 【巡回センサ交換】

- 1) カプラーを取外し、マルコネジ2本を緩め、センサを取外します。(図3)

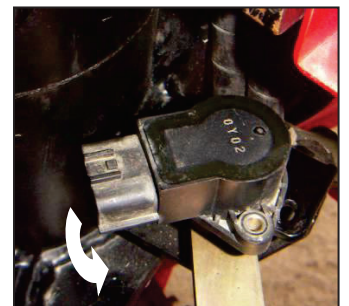


(図3)

- 2) 新品センサを(図4)の方向になるように持ち、センサアームBIに  
差込んだ後、矢印の方向に90° 回転させます。

※センサを矢印と逆方向に回転させると破損します。

(図4)



- 3) カラー2ヶ、マルコネジ2本でセンサを固定します。  
マルコネジは左右均等に締め込んでいきます。(図5)

- 4) センサにカプラーを接続します。(図5)

(図5)

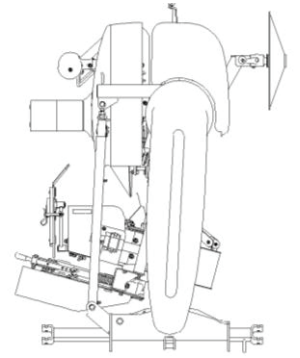


**\* この後巡回センサの設定をしてください。**

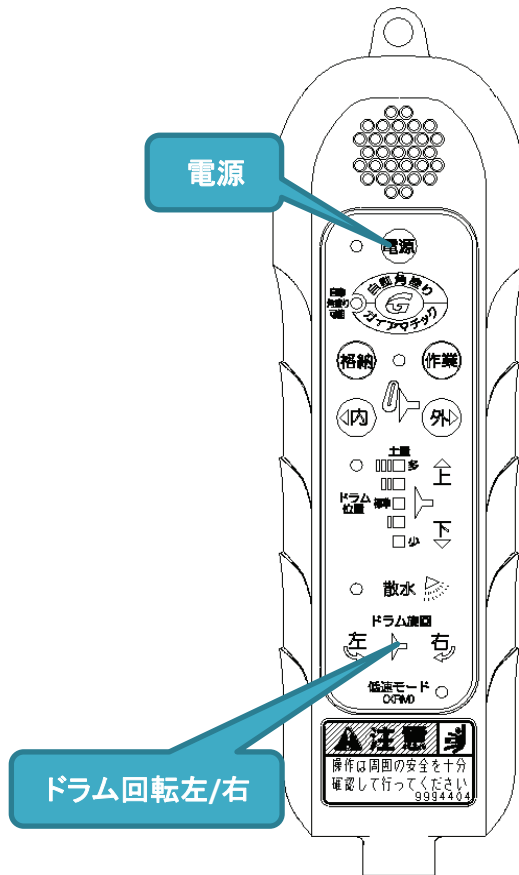
## 【旋回センサの設定】

- 1) 爪、ドラムが地面から10cm程度離れるまでガイアを持ち上げ、コントローラの電源を入れ、PTOを入れ、ドラム回転「左」ボタンをドラムが動かなくなるまで押し(図6)、センカイシリンダ長(固定ボルトの芯間寸法)が469~471mmの範囲に入っているか確認し(図1)コントローラの電源をOFFにします。

(図6)

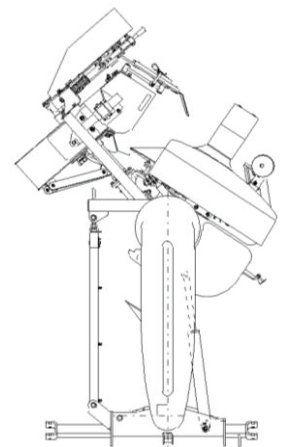


- 2) ドラム回転「左」を押しながら、コントローラの電源をONします。  
“設定変更しました”と音声の流れ、この状態の設定が完了します。  
(ブザー音モードの場合は、“ピッ” “ピッ”と2回鳴って、この状態の設定が完了します。)



(図7)

- 3) 次にドラム回転「右」ボタンをドラム部が回転しなくなるまで押し、(図7)のようにになっていることを確認してコントローラの電源をOFFにします(ドラム部最大回動状態)。

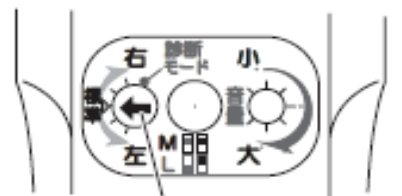


- 4) ドラム回転「右」を押しながら、コントローラの電源をONします。  
“設定変更しました”と音声の流れ、この状態の設定が完了します。  
(ブザー音モードの場合は、“ピッ” “ピッ”と2回鳴って、この状態の設定が完了します。)

- 5) これで旋回センサの設定は完了となります。

- 6) これで全ての設定が完了しました。  
PTO、エンジンを切り、コントローラの電源をOFFにしてください。

- 7) ラベルを参考にしながら、ガイアマチック調整ダイヤルを移動させてください。



「ガイアマチック調整」ダイヤル

- 8) ゴムキャップAを取付けて下さい。

ゴムキャップA

- 9) 格納ボタンを押して、格納状態に戻してください。



# XRS/XRMセンシングセンサ交換手順書

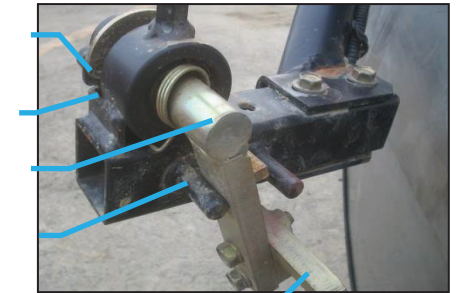
## センサ構成部品

センサ(ポテンシオメータ)を構成している周辺部品が変形、破損していると、センサが誤ったセンシングをしてしまうため、以下に記載されている部品に異常がないか確認をします。

### 【センシングセンサ周辺部品】

- 1) センシングブラケットセンサ取付座
- 2) センシングブラケットの丸棒部分
- 3) センシングアームA
- 4) センシングアームB
- 5) ベアリング

- センシングブラケット  
センサ取付座  
ベアリング  
センシングアームA  
センシングブラケット  
(丸棒2ヶ所)



センシングアームB

## センサ(ポテンシオメータ)交換方法

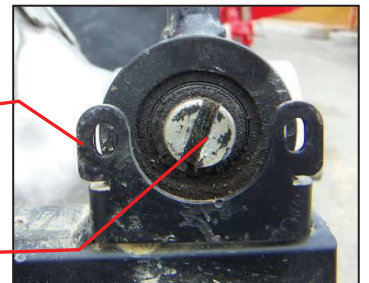
センシングセンサは、直接センサ単体を調整する必要があります。

### 【センシングセンサ交換】

- 1) ドラム後方の丸いセンサカバーを外し、カプラー、マルコネジ2本を外し、センサを取外します。

- センシングブラケット  
センサ取付座

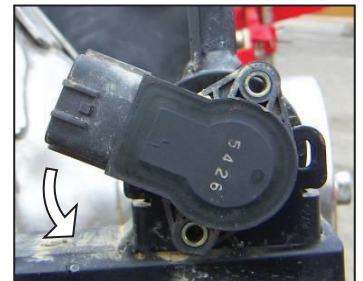
センシングアームA



- 2) 新品センサを(図1)の方向になるように持ちセンシングブラケットのセンサ取付座に当たるまでセンシングアームAに差込んだ後、矢印の方向に回転させマルコネジとナットで仮止めします。

(図1)

※センサを矢印と逆方向に回転させると破損します。



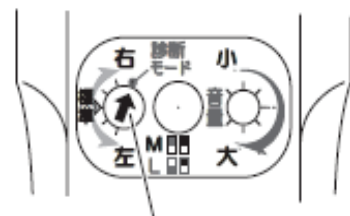
- 3) 下記を参照してセンシングセンサの調整してください。
- 4) 調整が終了したら、センサカバーを取付けて交換終了です。



## <センシングセンサの調整方法>

1) 制御ボックスを診断モードにして下さい。

- ① コントローラの裏側にあるゴムキャップAを取外します。  
(ゴムキャップAは設定後取付けるので、大切に保管しておいてください。)
- ② 「ガイアマチック調整」ダイヤルの矢印を「診断モード」に合わせます。
- ③ コントローラの電源を入れます。



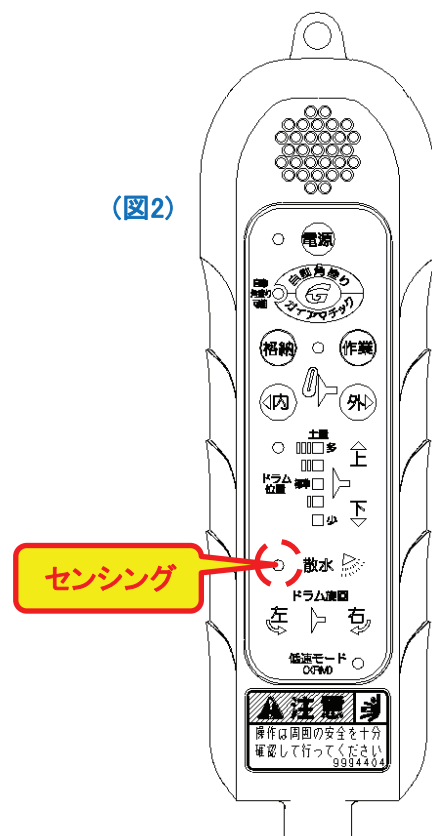
2) センシングセンサのマルコネジを2本緩め、センサを左右に軽く回転させ、センサ取付け座に馴染ませます。

3) センシングセンサ中心部を押さえながら、センシングセンサと対応している散布LED(図2)が点灯するまで、左右どちらかにゆっくり回転させながら調整します。  
同一方向に回転させていくと、LEDは消灯⇒点滅⇒点灯⇒点滅⇒消灯の順に点灯していきます。  
センサの状態によっては、どちらかの消灯状態がない場合もあります。

4) 調整した後、マルコネジ2本を均等に徐々に締め込み固定し、固定後LEDが点灯していれば調整完了です。

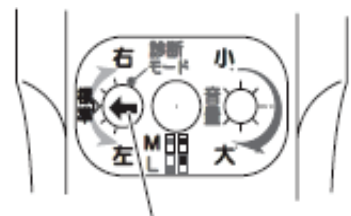
### 注意)

センシングセンサを調整する場合は、センシングアームAがバネの力でセンシングブラケットの丸棒と接触していることを確認した上で行ってください。



5) これで設定が完了しました。  
コントローラの電源をOFFにしてください。

6) ラベルを参考にしながら、ガイアマチック調整ダイヤルを移動させてください。



7) ゴムキャップAを取付けて下さい。



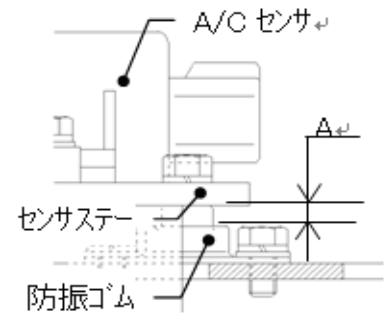
# XRS/XRMのAC(ジャイロ)センサ作動確認手順書

## 取付け状態チェック

センサステーの下側にあるゴムの劣化、破損を調べます。

防振ゴムのへたり(Aに隙間が無い)、劣化、破損がある場合は交換してください。

防振ゴムの交換を行う場合は、センサステーと防振ゴムの固定の際は防振ゴムが捻れないように注意して取り付けしてください。



## 作動確認

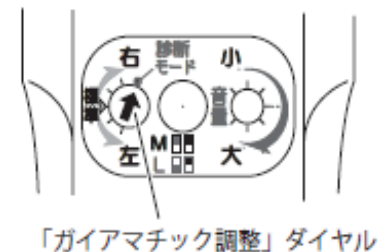
**通電状態で確認しますので、コントローラとハーネスが正常であることを確認した上で行ってください。**

1) 制御ボックスを診断モードにして下さい。

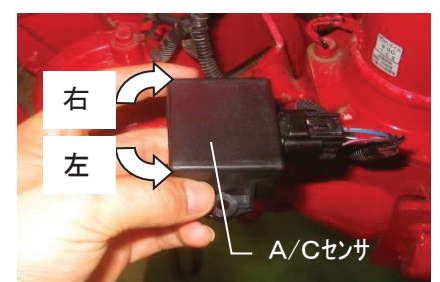
- ① コントローラの裏側にあるゴムキャップAを取外します。  
\* ゴムキャップAは設定後取付けるので、大切に保管しておいてください。



- ② 「ガイアマチック調整」ダイヤルの矢印を「診断モード」に合わせます。



2) A/Cセンサケースを本体から外し中からカプラーを接続したままA/Cセンサを取り出す。



3) コントローラの電源をONにする。

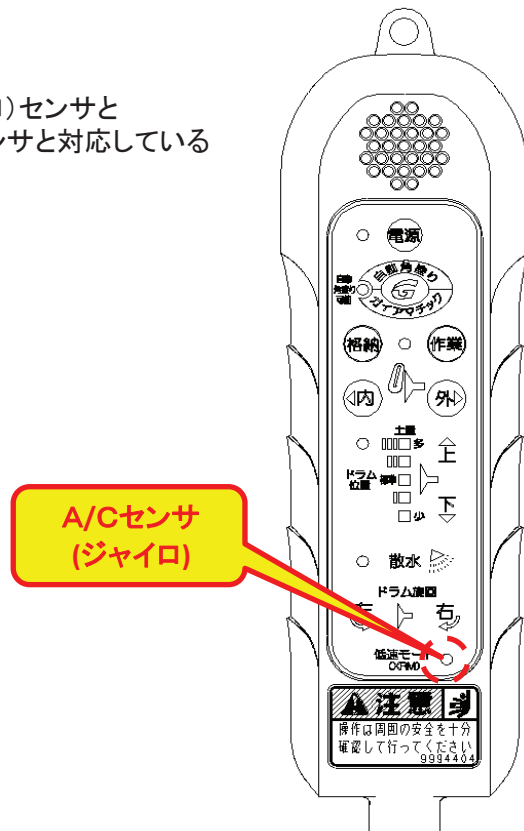
4) A/Cセンサを水平にした状態から左右どちらかに回転させるとA/C(ジャイロ)センサと対応している「低速モードLED」が消灯し、静止させるとA/C(ジャイロ)センサと対応している「低速モードLED」が点灯していればA/C(ジャイロ)センサは正常です。

**A/C(ジャイロ)センサを水平にした静止状態で  
A/C(ジャイロ)センサと対応している「低速モードLED」が  
消灯している場合、A/C(ジャイロ)センサが破損している  
可能性があります。**

5) これで作動確認が完了しました。  
コントローラの電源をOFFにしてください。

6) ラベルを参考にしながら、ガイアマチック調整ダイヤルを移動させてください。

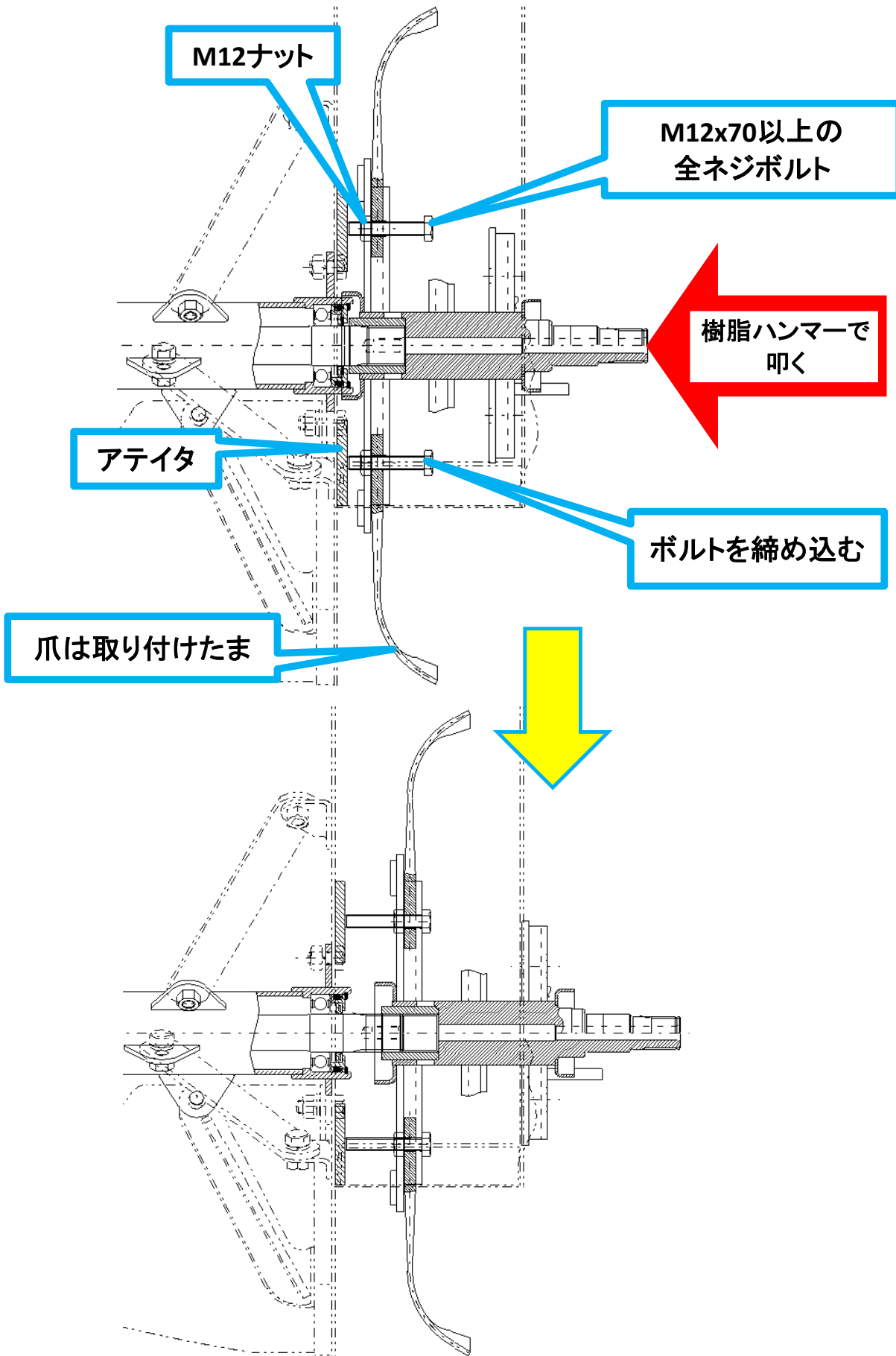
7) ゴムキャップAを取付けて下さい。





# アゼローター爪軸取り外し手順

ボルト	M12x80,P1.75,全ネジ	9010229
ナット	M12,P1.75	9140514



# KOBASHI

小橋工業株式会社

〒701-0292 岡山市南区中畦684

インターネットでも弊社の情報がご覧いただけます。

<http://www.kobashiindustries.com>

■北海道営業所	〒071-1248	北海道上川郡鷹栖町8線西2号6番	☎ (0166) 49-0070
■東北営業所	〒024-0004	岩手県北上市村崎野13地割35-1	☎ (0197) 71-1160
■関東営業所	〒321-3325	栃木県芳賀郡芳賀町芳賀台47-1	☎ (028) 687-1600
■新潟営業所	〒942-0041	新潟県上越市安江477-1	☎ (025) 546-7747
■岡山営業所	〒701-0165	岡山市北区大内田727	☎ (086) 250-1833
■九州営業所	〒861-2236	熊本県上益城郡益城町広崎1586-8 2F	☎ (096) 286-0202