

小橋工業(株)のホームページ(以下、弊社サイト)においては、カタログ・取扱説明書・パーツリスト等の電子データの閲覧、ダウンロードのサービス(以下、本サービス)をご提供しております。

本サービスをご利用の際には、以下の注意事項をご確認ください。

電子データの取扱いについて

電子データの内容について

- 本サービスにおいては、弊社製品のカタログ、取扱説明書、パーツリスト等、製品に関する全ての印刷物を網羅するものではありません。
- カタログ、取扱説明書、パーツリストの内容は、製品の仕様変更などにより、予告なく変更される場合があります。その為、弊社サイト内に掲載される電子データの内容は、販売店等で配布、掲示されるカタログ、製品購入時に同梱する取扱説明書、印刷物として存在しているパーツリストの内容とは異なる場合がございます。

表記内容は、発行当時の情報であり、弊社純正部品の名称、小売単価、各営業所の名称、所在地などの情報が現在と異なる場合があります。

また、製品安全上の取り扱い、環境対応につきましては、製品販売時の法令、規制に適合するものであり、製品販売後の法令、規制の変更内容を反映していない場合があります。予めご了承ください。

著作権について

本サービス内の電子データにつきましては、弊社(小橋工業株式会社)が著作権その他知的財産権を保有します。無断で他のウェブサイトや印刷媒体に転載することや複製、翻訳等はできません。但し、お手持ちの製品ご使用の為、1部に限り印刷することができます。

保証について

弊社の製品保証、安全性の保証は製品付属の書面に基づく保証に限られており、弊社サイト内の電子データに基づく保証は提供いたしません。

お問合せについて

ご使用の製品の取り扱い及び、使用上の安全等に関するお問合せは、ご購入店にご相談頂きますよう、お願いいたします。

免責事項

弊社サイトのご利用に起因するソフトウェア、ハードウェア上の事故その他の損害等につきましても、一切の責任を負いません。

弊社サイトのご利用に際して生じたお客さまと第三者との間のトラブルにつきましては、一切責任を負いません。弊社サイトのサービスは予告なく中止、または内容や条件を変更する場合がございます。

以上

小橋工業株式会社

コバシアゼロター

BR 751DM(H)T (0S・3S・4S) BRK 751DM(H)
 BR 751DM(H)T (0L・3L・4L)
 BR 751DM(H)-1S (3P直送)
 BR 751DM(H)-S (A-I形)
 BR 751DM(H)-T (A-II形)
 BR 751DM(H)-U (B形)
 BR 751DM(H)-MU (B形)
 BR 751DM(H)-GT
 BR 751DM(H)-KJ
 BR 751DM(H)-YB
 BR 751DM(H)-YC



お 願 い

1.部品ご注文の際には型式・コード・品名・数量・機械番号をご明記ください。

2.部品は必ずコバシ純正部品をご使用願います。

3.改良のため、部品形状及び内容の一部を予告なく変更することがあります。

(市販の類似品を使用されると早期破損の原因となります。)

⚠ ご 注 意

1.パーツリストのご使用について

(1) 互換性の記号

旧←
新← } 新旧部品兼用可

旧←
新← } × 新旧部品兼用不可

旧←
新← } 矢印の方向のみに部品兼用可

(2) 実施機番の表示

新旧兼用不可部品と追加・廃止部品の実施機番を記載してあります。

また、イラスト図中に新旧の部品と実施機番を記載してあります。

2.ジョイント・オートヒッチアーム・ヒッチ・オプションの記載について

ジョイント総合版・オートヒッチアーム総合版・ヒッチ総合版・オプション総合版にて、
変更を記載してあります。

最新の情報はそちらを参照ください。

なお、トラクタ装着の性格上、作業機機種・生産年式をわたる場合もあります。

ジョイント型式・オートヒッチアーム型式・ヒッチ型式・オプション型式を確認して、ご注文ください。

(作業機本体に属するジョイントは除く)

3.補用部品の塗装色について

現行量産機種の塗装色となっております。

在庫品につきましては生産時点の量産品塗装色となっております。

4.爪の記載について

爪は統廃合などにより、最新の情報は爪価格表を参照ください。

5.本パーツリストは改良のため予告なく変更することがあります。

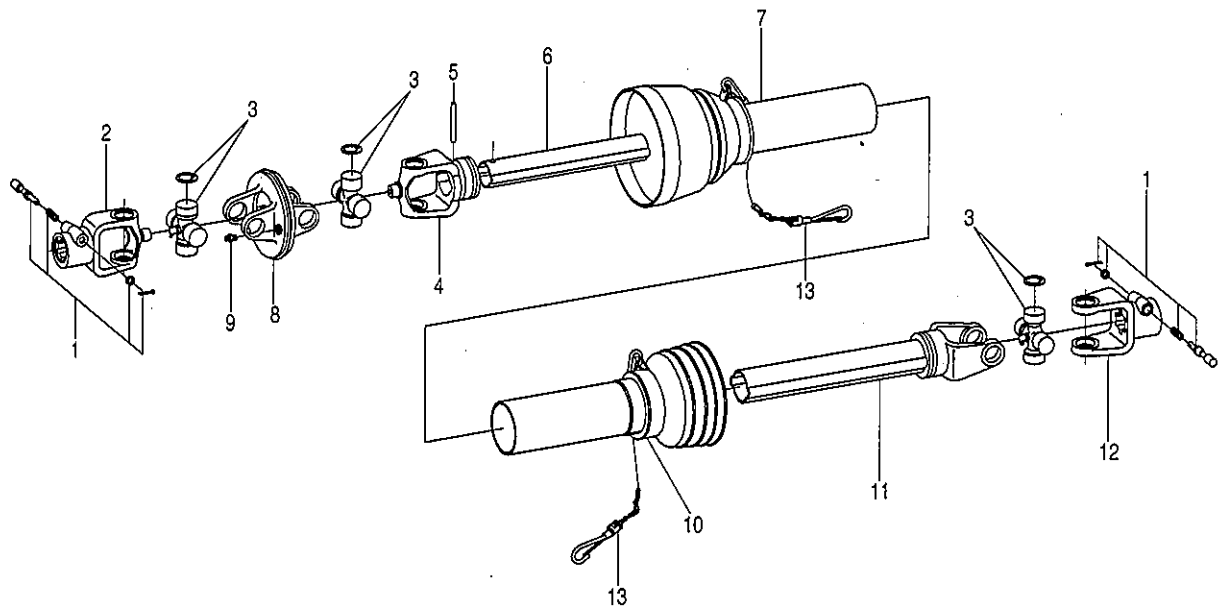
補修用部品の供給年限について

この製品の補修部品の供給年限(期間)は、製造打ち切り後9年といたします。

従いまして、その後のご注文につきましては、在庫限りの供給とさせていただきます。

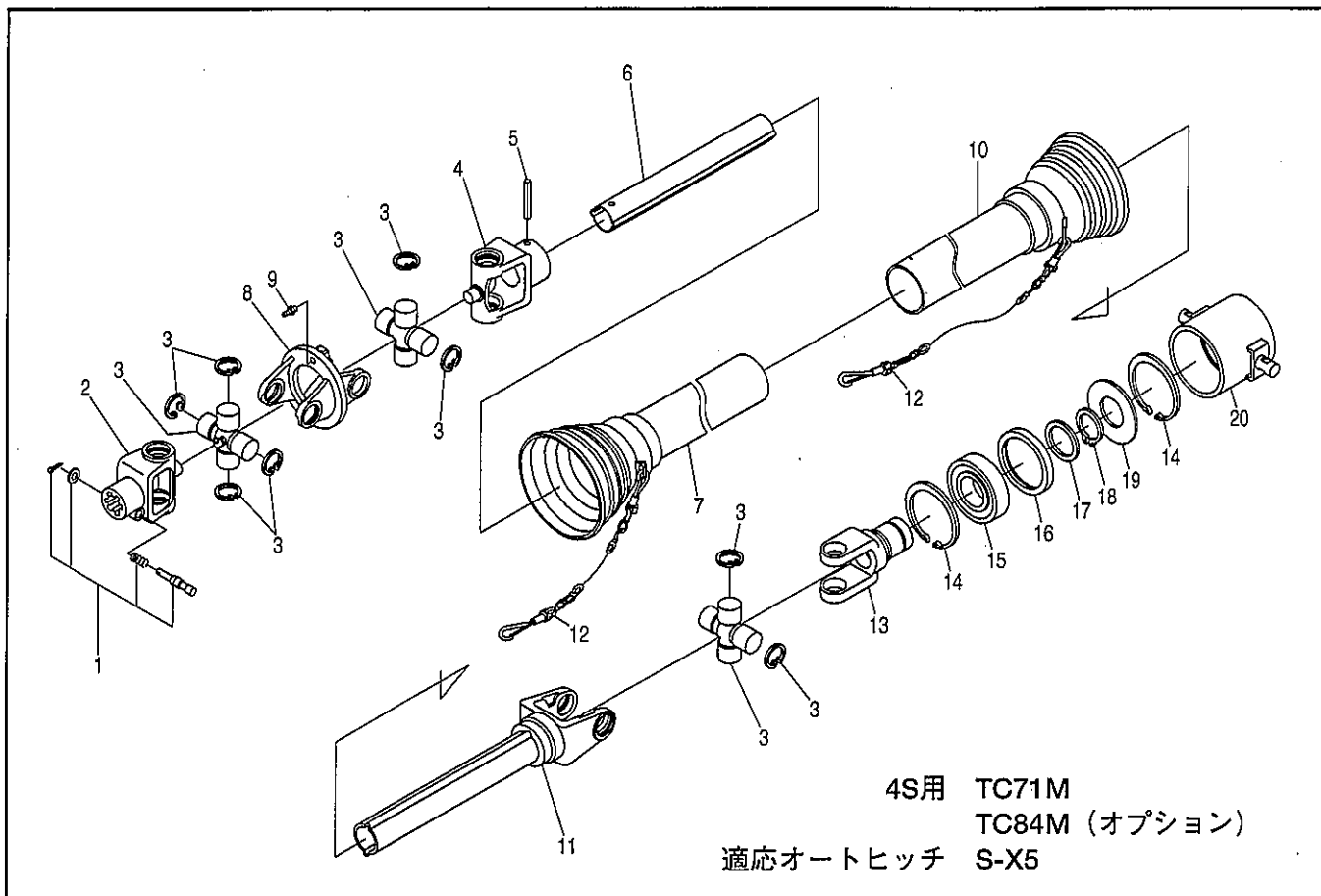
目 次

1. ジョイント (日農IS・Lヒッチ、3P直送) ……1
2. 4Sジョイント (日農ISヒッチ) ……2
3. 4Lジョイント (日農ILヒッチ) ……3
4. ギヤー駆動部 (チェンケース A) ……4
5. ギヤー駆動部 (PICシャフト) ……5
6. ギヤー駆動部 (コーウン) ……6
7. ギヤー駆動部 (チェンケース B) ……7
8. ギヤー駆動部 (ギヤーケース) ……8
9. ギヤー駆動部 (ドラムカバー) ……9
10. ギヤー駆動部 (セフティカバー) ……10
11. コーウン部 ……11
12. コーウン部 (ドラム) ……12
13. フレーム部 (メインフレーム) ……13
14. フレーム部 (スライド) ……14
15. フレーム部 (シールドカバー) ……15
16. フレーム部 (スライドカバー) ……16
17. フレーム部 (サポートフレーム) ……17
18. コーシンゲージ部 ……18
19. フレーム部 (コントロールキット) ……19
20. ヒッチ部 (標準3P) ……20
21. ヒッチ部 (1S) ……21
22. ヒッチ部 (S、L兼用標準3P) ……22
23. ヒッチ部 (B形) ……23
24. ヒッチ部 (B形) ……24
25. ヒッチ部 (A-I形) ……25
26. ヒッチ部 (A-II形) ……27
27. ヒッチ部 (KJ) ……29
28. ヒッチ部 (GT) ……31
29. ヒッチ部 (YC) ……33
30. ヒッチ部 (YB) ……35
31. 3S・4Sオートヒッチ (日農ISヒッチ) ……37
32. 3L・4L オートヒッチ (日農ILヒッチ) ……38
33. オプション部 (ローラキット A) ……40
34. オプション部 (ローラキット A2) ……41
35. オプション部 (ローラキット BA) ……42
36. オプション部 (ローラキット BA2) ……43
37. オプション部 (ホジョドラムキット A) ……44
38. オプション部 (ホジョドラムキット B) ……45
39. オプション部 (コントロールキット C) ……46
40. オプション部 (タンクキット A) ……47
41. オプション部 (ジョソウザイキット A) ……48
42. オプション部 (ナカアゼキット A) ……50
43. オプション部 (ハーネスキット A) ……51
44. オプション部 (モータキット B) ……52
45. オプション部 (コーシンキット B) ……53
46. オプション部 (シリンダキット B) ……54
47. オプション部 (オフセットキット B) ……55
48. オプション部 (ドラムキット 850C) ……56
49. オプション部 (コーウンジクキット A) ……57
50. オプション部 (スライドキット A) ……58
51. オプション部 (ジョイントキット A) ……59
52. 組み込みジョイント ……60
53. ラベル (コバシ) ……61
54. ラベル (クボタ) ……62
- 部品コード索引 ……63

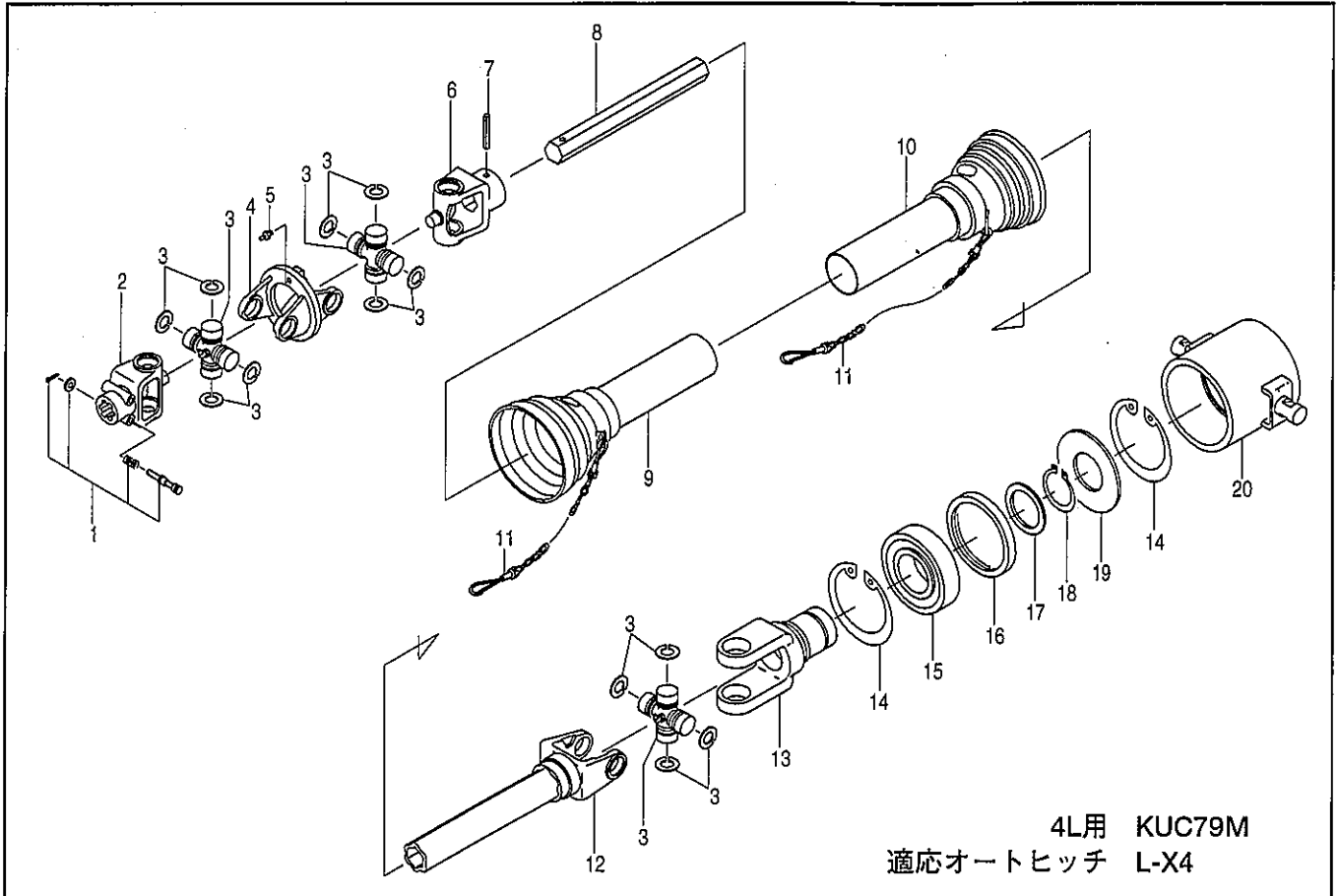


3S,3P直装用 TC69
 TC80 (オプション)
 3L用 TC74

見出番号	部品コード	部 品 名	規 格	1 台 分 個 数			実施機番	備 考
				TC69	TC74	TC80		
1	8010432	ロックピン ASSY		2	2	2		
2	8010054	ヨーク D		1	1	1		
3	8010202	クロスピン ASSY		3	3	3		
4	8010052	ヨーク B		1	1	1		
5	8010204	スプリングピン	φ10×65	1	1	1		
6	8010066	インナチューブ	315	1				
6	8010068	インナチューブ	365		1			
6	8010060	インナチューブ	415			1		
7	8010057	セフティカバーウチ		1	1	1		
8	8010053	ヨーク C		1	1	1		
9	8010425	グリスニップル		1	1	1		
10	8010058	セフティカバーソト		1	1	1		
11	8010065	アウトチューブ	(290)	1				
11	8010067	アウトチューブ	(340)		1			
11	8010059	アウトチューブ	(390)			1		
12	8010200	ヨーク A		1	1	1		
13	8010016	チェーン		2	2	2		
1~13	0100936	ジョイント	TC69	1				
1~13	0100380	ジョイント	TC74		1			
1~13	0100935	ジョイント	TC80			1		



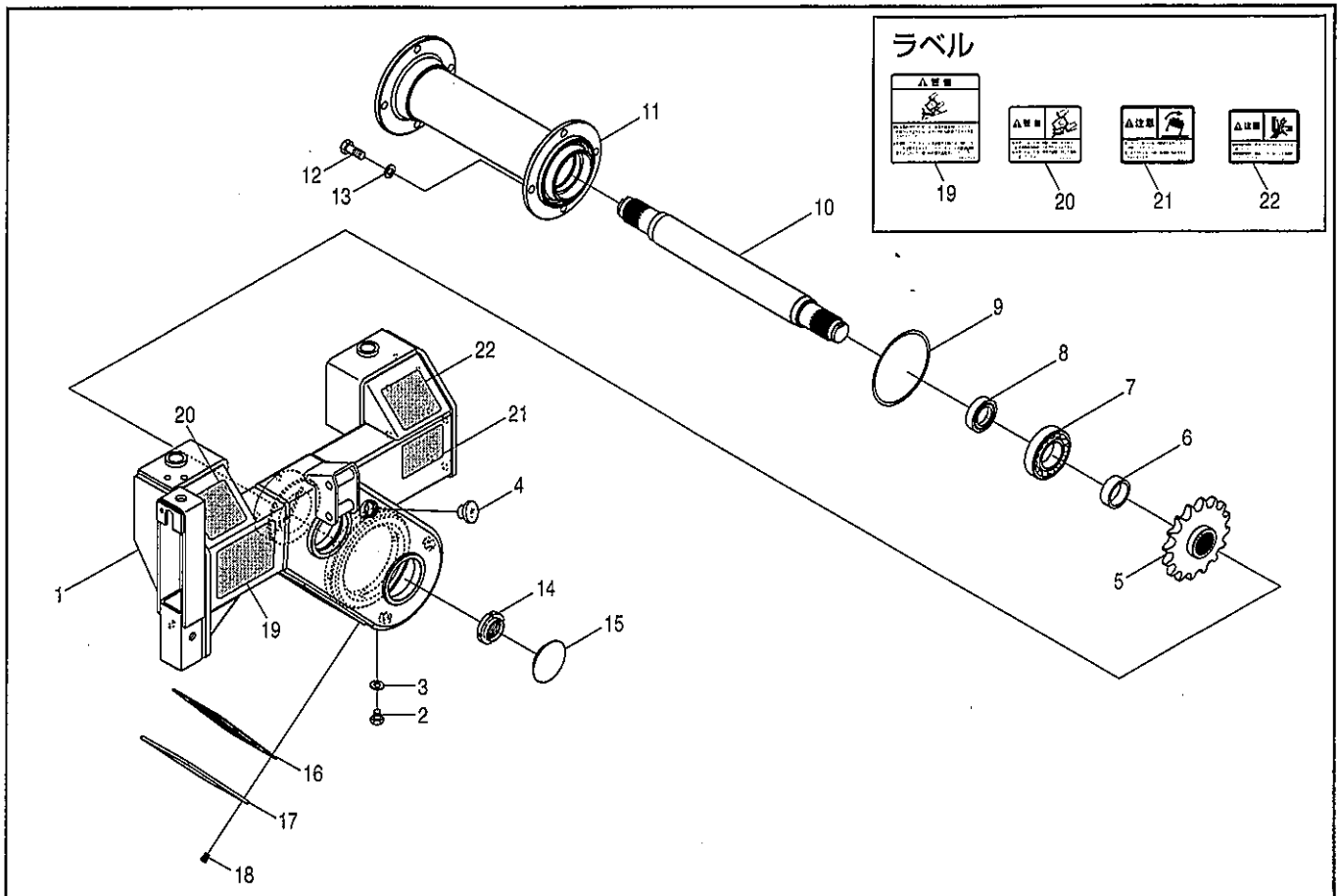
見出番号	部品コード	部 品 名	規 格	1 台 分 個 数		実施機番	備 考
				TC71M	TC84M		
1	8010432	ロックピン ASSY		1	1		
2	8010054	ヨーク D		1	1		
3	8010202	クロスピン ASSY		3	3		
4	8010052	ヨーク B		1	1		
5	8010204	スプリングピン	φ10×65	1	1		
6	8010066	インナチューブ	315	1			
6	8010084	インナチューブ	450		1		
7	8010057	セフティカバーウチ		1	1		
8	8010053	ヨーク C		1	1		
9	8010425	グリスニップル		1	1		
10	8010058	セフティカバーソト		1	1		
11	8010065	アウトチューブ	(290)	1			
11	8010083	アウトチューブ	(430)		1		
12	8010016	チェン		2	2		
13	8010076	スリーブヨーク		1	1		
14	9372090	ストップリング	H90	2	2		
15	9380225	ベアリング	6210LLU	1	1		
16	8010077	ベアリングカバー B		1	1		
17	8010078	ベアリングザガネ		1	1		
18	9371050	ストップリング	S50	1	1		
19	8010079	ベアリングカバー A		1	1		
20	8010082	アウトパイプ ASSY		1	1		
13~20	8010073	4Pエンドヨーク ASSY		1	1		
1~20	0100163	ジョイント	TC71M	1			
1~20	0100650	ジョイント	TC84M		1		



見出番号	部品コード	部 品 名	規 格	1 台 分 個 数			実施機番	備 考
				KUC79M				
1	8010432	ノックピン ASSY		2				
2	8010420	ヨーク A		1				
3	8010009	クロスピン ASSY		3				
4	8010421	ヨーク B		1				
5	8010425	グリスニップル		1				
6	8010430	ヨーク D		1				
7	8010011	スプリングピン	φ10×75	1				
8	8010153	ロッククシャフト	360	1				
9	8010107	セフティカバーウチ		1				
10	8010108	セフティカバーソト		1				
11	8010016	チェーン		2				
12	8010154	ヨーク C	(315)	1				
13	8010148	スリーブヨーク		1				
14	9372110	ストップリング	H110	2				
15	9380264	ベアリング	6310LLU	1				
16	8010152	ベアリングカバー B		1				
17	8010150	ベアリングザガネ		1				
18	9371050	ストップリング	S50	1				
19	8010151	ベアリングカバー A		1				
20	8010149	アウトパイプ ASSY		1				
13~20	8010147	4Pエンドヨーク ASSY		1				
1~20	0100164	ジョイント	KUC79M	1				

4. ギヤード駆動部(チェンケース A)

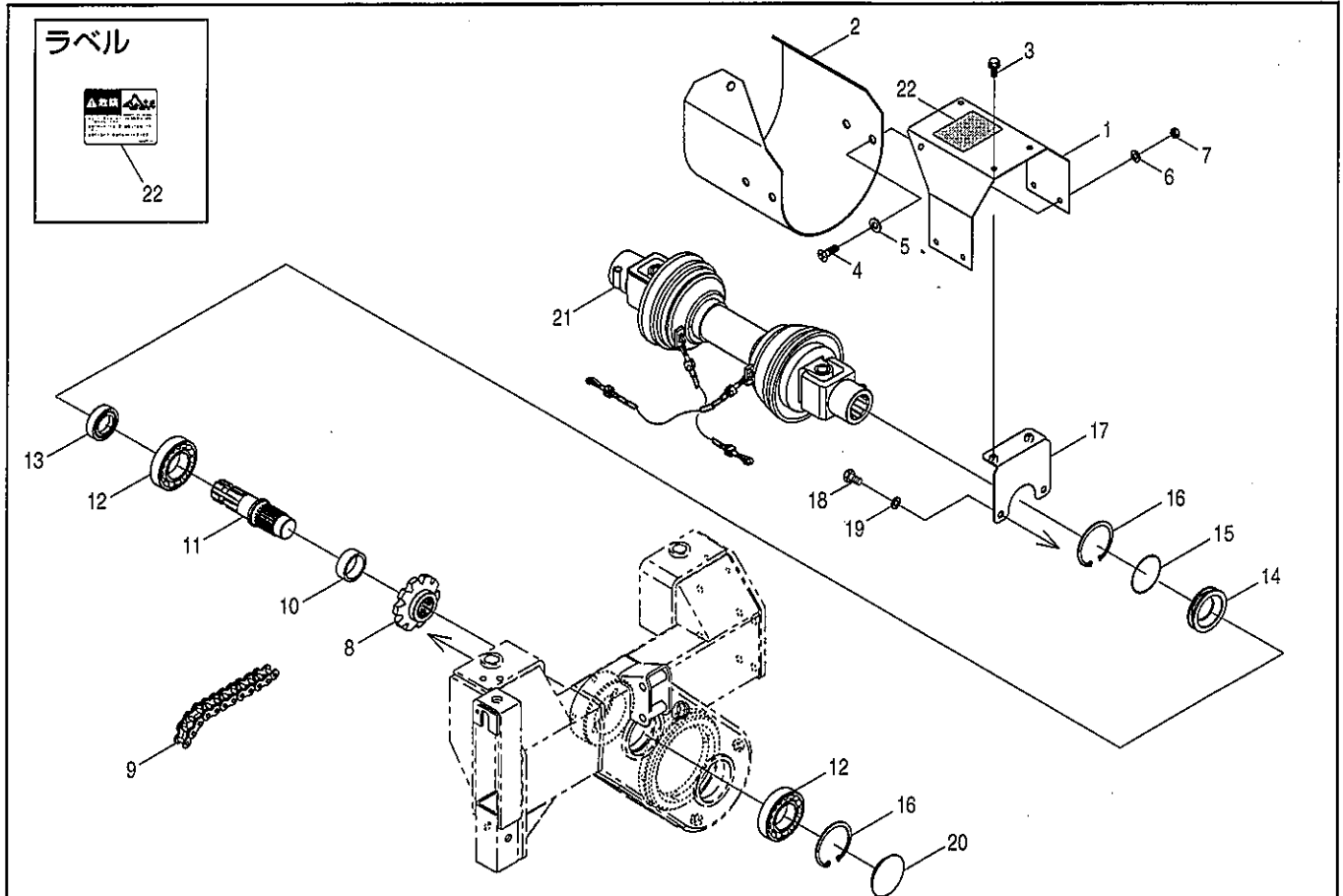
BR751DM・BR751DMH
BRK751DM・BRK751DMH



見出番号	部品コード	部品名	規格	1台分個数				実施機番	備考
				BR751DM	BR751DMH	BRK751DM	BRK751DMH		
1	7660941	チェンケースフレーム COMPA (ラベル)		1	1	1	1		76633010900
2	9023153	コガタボルト	M10×12 P1.5 7T	2	2	2	2		
3	9660010	シールワッシャ	M10 WF	2	2	2	2		
4	4800012	φ20 オイルセン		1	1	1	1		48022011301
5	7660419	スプロケット 16T		1	1	1	1		76607010700
6	7660280	カラー	φ48.6×φ40×17.5	1	1	1	1		76605010500
7	9380226	ベアリング	6208	1	1	1	1		
8	9350238	オイルシール	TC48.70.9	1	1	1	1		
9	9362120	Oリング	G120	1	1	1	1		
10	7660418	スプロケットシャフト		1	1	1	1		76607010600
11	7660417	フレームパイプ COMP		1	1	1	1		76607010500
12	9011758	ボルト	M12×25 P1.5 8T	4	4	4	4		
13	9210012	Sワッシャ	M12	4	4	4	4		
14	5100382	ロックナット 35		1	1	1	1		51000820300
15	9650027	ボアプラグ (ツバツキ)	RCA5 φ72×φ77×10	1	1	1	1		
16	7660416	パッキン		1	1	1	1		76607010400
17	7660415	フタ		1	1	1	1		76607010300
18	9020946	コガタボルト 2P	M8×16 P1.25 7T	8	8	8	8		
19	9992666	ケイコク (テントウ)		1	1	1	1		99912026000
20	9992808	ケイコク (イドウ)		1	1	1	1		99912032000
21	9993281	チュウイ (スタンド)		1	1	1	1		99913083000
22	9993157	チュウイ (カイヘイ)		1	1	1	1		99913079000

5. ギヤード駆動部(PICシャフト)

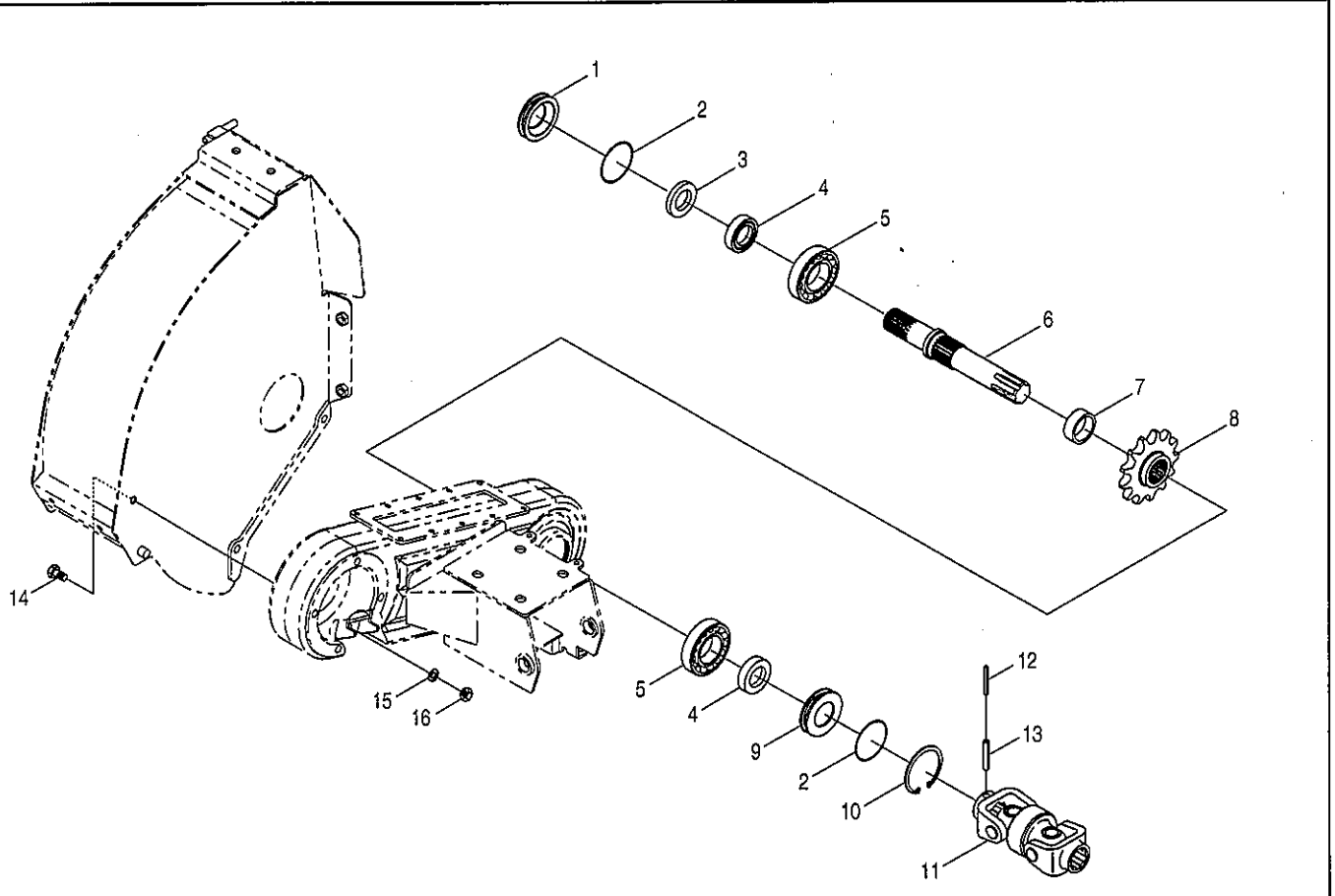
BR751DM・BR751DMH
BRK751DM・BRK751DMH



見出番号	部品コード	部品名	規格	1台分個数				実施機番	備考
				BR751DM	BR751DMH	BRK751DM	BRK751DMH		
1	7660577	セフティカバー (ラベル)		1	1	1	1		76607012600
2	7660436	セフティカバーゴム B		1	1	1	1		76607012300
3	9020946	コガタボルト 2P	M8×16 P1.25 7T	2	2	2	2		
4	9070606	サラコネジ (+)	M8×20 P1.25	6	6	6	6		
5	9240112	ザガネ	M12	6	6	6	6		
6	9210008	Sワッシャ	M8	6	6	6	6		
7	9140703	コガタナット	M8 P1.25	6	6	6	6		
8	7660167	スプロケット 10T		1	1	1	1		76602020400
9	9440144	チェン	RS 80 30L	1	1	1	1		
10	7660280	カラー	φ48.6×φ40×17.5	1	1	1	1		76605010500
11	7660414	PICシャフト		1	1	1	1		76607010200
12	9380222	ベアリング	6207	2	2	2	2		
13	9350211	オイルシール	TC 35.55.11	1	1	1	1		
14	7660278	シールケース	φ72×φ55×14	1	1	1	1		76605010300
15	9361062	Oリング	P62	1	1	1	1		
16	9372072	ストップリング	H72	2	2	2	2		
17	7660433	カバーブラケット		1	1	1	1		76607012000
18	9020902	コガタボルト	M10×16 P1.5 7T	2	2	2	2		
19	9210010	Sワッシャ	M10	2	2	2	2		
20	9650027	ボアプラグ (ツバツキ)	RCA5 φ72×φ77×10	1	1	1	1		
21	0100351	ジョイント	KTBC-63C	1	1	1	1		
22	9992809	キケン (ジョイント)		1	1	1	1		99911012000

6. ギヤ駆動部(コーウン)

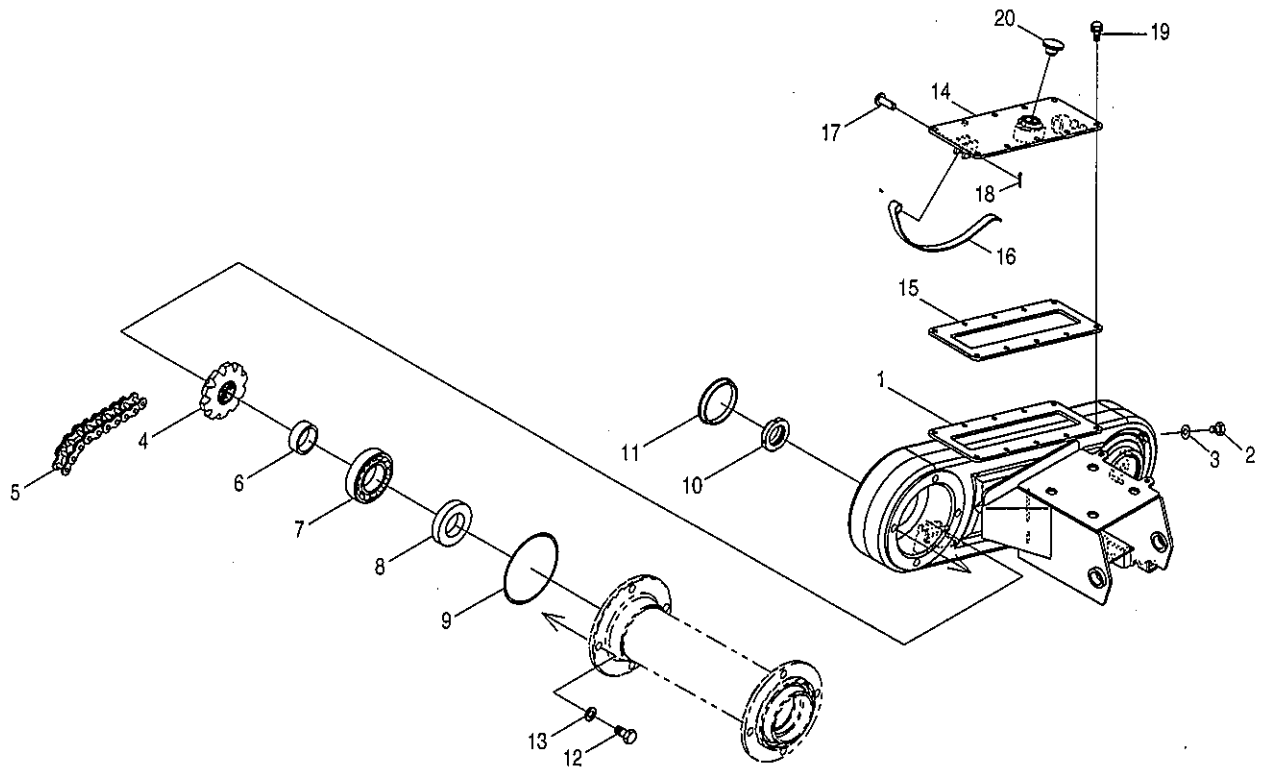
BR751DM・BR751DMH
BRK751DM・BRK751DMH



見出番号	部品コード	部品名	規格	1台分個数				実施機番	備考
				BR751DM	BR751DMH	BRK751DM	BRK751DMH		
1	7660014	シールケース	$\phi 72 \times \phi 55 \times 19$	1	1	1	1		76600021400
2	9361062	Oリング	P62	2	2	2	2		
3	9350101	オイルシール	VC 35.55.5	1	1	1	1		
4	9350211	オイルシール	TC 35.55.11	2	2	2	2		
5	9380222	ベアリング	6207	2	2	2	2		
6	7660883	コーウンシャフト		1	1	1	1		76633010200
7	7660280	カラー	$\phi 48.6 \times \phi 40 \times 17.5$	1	1	1	1		76605010500
8	7660422	スプロケット 13T		1	1	1	1		76607011000
9	7660278	シールケース	$\phi 72 \times \phi 55 \times 14$	1	1	1	1		76605010300
10	9372072	ストップリング	H72	1	1	1	1		
11	8050567	ダブルジョイント		1	1	1	1		80549050701
12	9320550	スプリングピン	$\phi 5 \times 50$	1	1	1	1		
13	9320850	スプリングピン	$\phi 8 \times 50$	1	1	1	1		
14	9020903	コガタボルト	M10×20 P1.5 7T	1	1	1	1		
15	9210010	Sワッシャ	M10	1	1	1	1		
16	9140705	コガタナット	M10 P1.5	1	1	1	1		

7. ギヤー駆動部(チェンケース B)

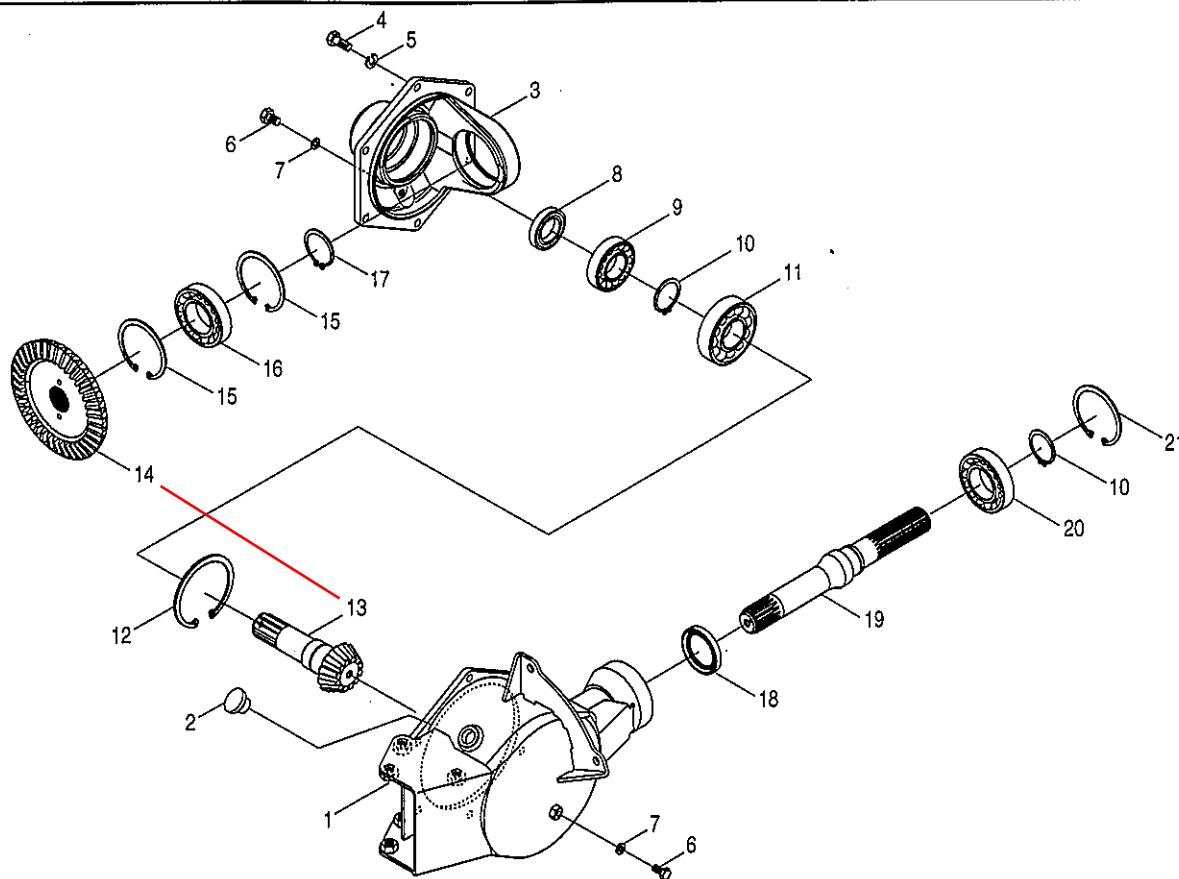
BR751DM・BR751DMH
BRK751DM・BRK751DMH



見出番号	部品コード	部 品 名	規 格	1 台 分 個 数				実施機番	備 考
				BR751DM	BR751DMH	BRK751DM	BRK751DMH		
1	7660882	チェンケースフレーム COMPB		1	1	1	1		76633010100
2	9023153	コガタボルト	M10×12 P1.5 7T	2	2	2	2		
3	9660010	シールワッシャ	M10 WF	2	2	2	2		
4	7660167	スプロケット 10T		1	1	1	1		76602020400
5	9440037	チェン	スーパ 80H 46L	1	1	1	1		
6	7660280	カラー	φ48.6×φ40×17.5	1	1	1	1		76605010500
7	9380226	ベアリング	6208	1	1	1	1		
8	9350238	オイルシール	TC 48.70.9	1	1	1	1		
9	9362120	Oリング	G120	1	1	1	1		
10	5100382	ロックナット 35		1	1	1	1		51000820300
11	9650027	ボアプラグ (ツバツキ)	RCA5 φ72×φ77×10	1	1	1	1		
12	9011758	ボルト	M12×25 P1.5 8T	4	4	4	4		
13	9210012	Sワッシャ	M12	4	4	4	4		
14	7660884	フタ COMP		1	1	1	1		76633010300
15	7660285	パッキン		1	1	1	1		76605010900
16	7660286	テンショナ		1	1	1	1		76605011000
17	3440059	テンショナピン		1	1	1	1		34405003010
18	9300034	ワリピン	3×20	1	1	1	1		
19	9020946	コガタボルト 2P	M8×16 P1.25 7T	10	10	10	10		
20	4800012	φ20 オイルセン		1	1	1	1		48022011301

8. ギヤード駆動部(ギヤケース)

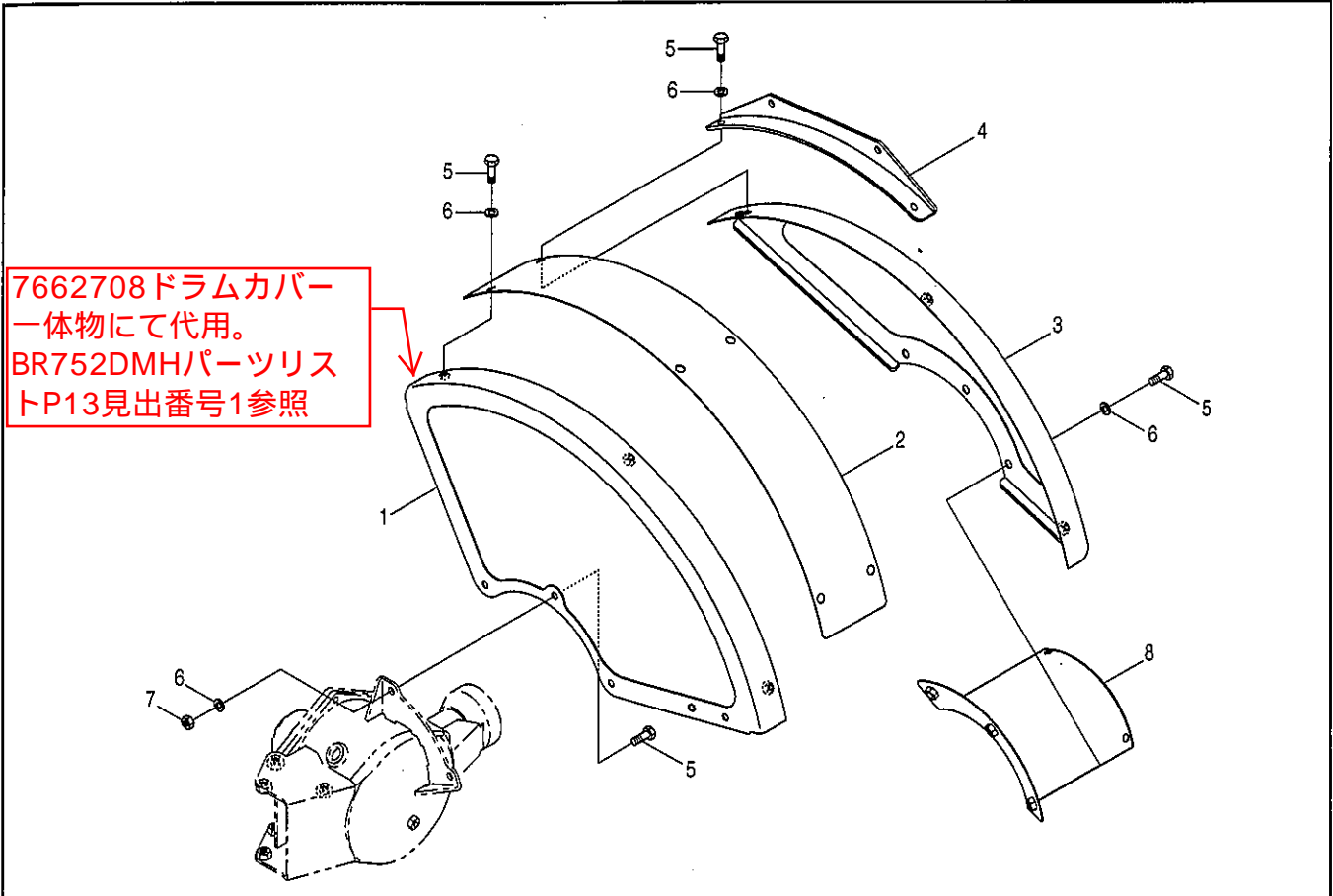
BR751DM・BR751DMH
BRK751DM・BRK751DMH



見出番号	部品コード	部品名	規格	1台分個数				実施機番	備考
				BR751DM	BR751DMH	BRK751DM	BRK751DMH		
1	7660885	ギヤケース COMP		1	1	1	1		76633010400
2	4800012	φ20 オイルセン		1	1	1	1		48022011301
3	7660887	キャリア		1	1	1	1		76633010500
4	9020904	コガタボルト	M10×25 P1.5 7T	6	6	6	6		
5	9210010	Sワッシャ	M10	6	6	6	6		
6	9023153	コガタボルト	M10×12 P1.5 7T	2	2	2	2		
7	9660010	シールワッシャ	M10 WF	2	2	2	2		
8	9350211	オイルシール	TC 35.55.11	1	1	1	1		
9	9380222	ベアリング	6207	1	1	1	1		
10	9371040	ストップリング	S40	2	2	2	2		
11	9380249	ベアリング	6308	1	1	1	1		
12	9372090	ストップリング	H90	1	1	1	1		
13	7660888	ピニオンシャフト		1	1	1	1		76633010600
14	7660889	ベベル		1	1	1	1		76633010701
15	9372085	ストップリング	H85	2	2	2	2		
16	9380230	ベアリング	6209	1	1	1	1		
17	9371045	ストップリング	S45	1	1	1	1		
18	9350358	オイルシール	TC 48.70.12	1	1	1	1		
19	7660890	ドラムシャフト		1	1	1	1		76633010800
20	9380347	ベアリング	6208-2RS	1	1	1	1		
21	9372080	ストップリング	H80	1	1	1	1		
13,14	7662834	ベベルピニオンキット							

9. ギヤ駆動部(ドラムカバー)

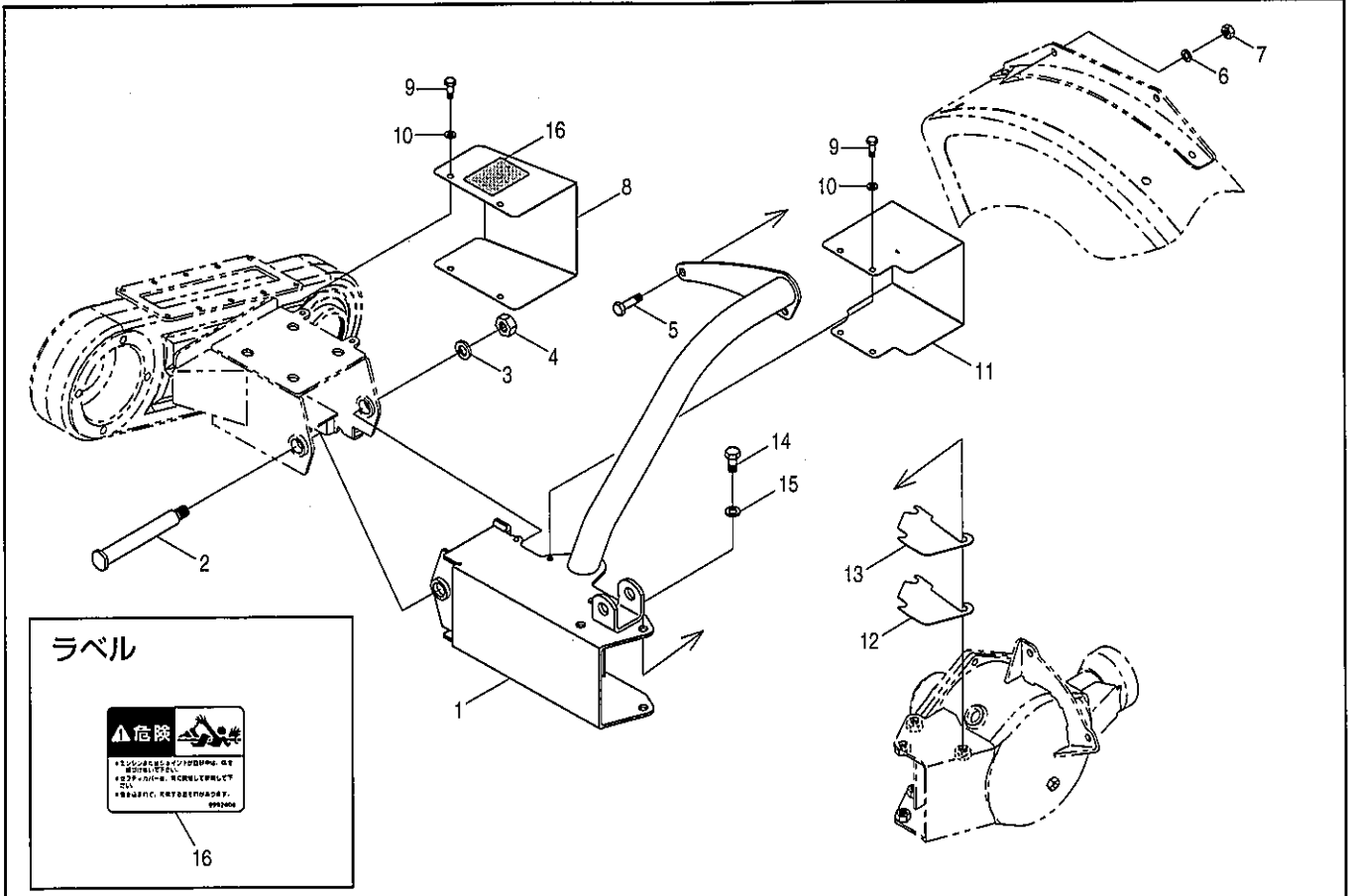
BR751DM・BR751DMH
BRK751DM・BRK751DMH



見出番号	部品コード	部 品 名	規 格	1 台 分 個 数				実施機番	備 考
				BR751DM	BR751DMH	BRK751DM	BRK751DMH		
1	7660238	ドラムカバー L	7662708ドラムカバー一体物にて代用	1	1	1	1		76600243800
2	7660599	センタドラムカバー		1	1	1	1		76607043600
3	7660240	ドラムカバー R		1	1	1	1		76600244000
4	7660236	サポートブラケット		1	1	1	1		76600242901
5	9020903	コガタボルト	M10×20 P1.5 7T	11	11	11	11		
6	9210010	Sワッシャ	M10	11	11	11	11		
7	9140705	コガタナット	M10 P1.5	2	2	2	2		
8	7660602	EXドラムカバー A		1	1	1	1		76600244111

10. ギヤー駆動部(セフティカバー)

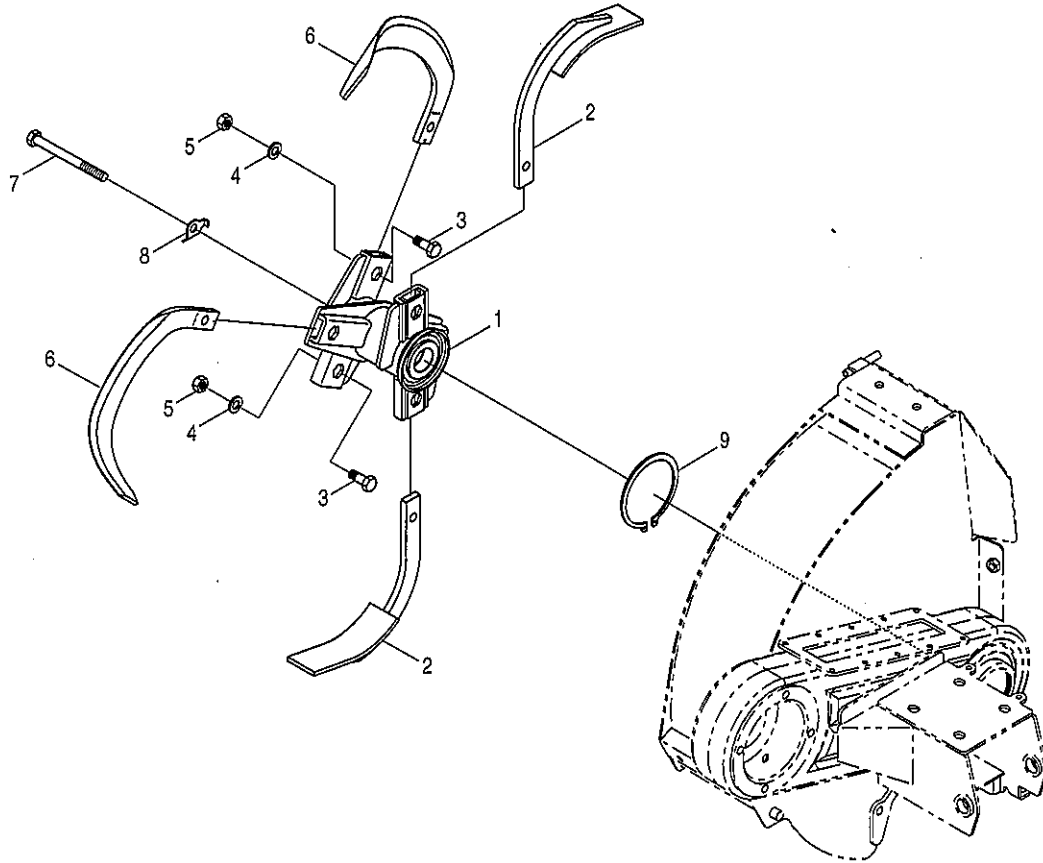
BR751DM・BR751DMH
BRK751DM・BRK751DMH



見出番号	部品コード	部 品 名	規 格	1 台 分 個 数				実施機番	備 考
				BR751DM	BR751DMH	BRK751DM	BRK751DMH		
1	7660913	スイングフレーム COMP		1	1	1	1		76633042000
2	7660914	シテンピン		1	1	1	1		76633042100
3	9210016	Sワッシャ	M16	1	1	1	1		
4	9140020	ナット	M16 P1.5 6T	1	1	1	1		
5	9020904	コガタボルト	M10×25 P1.5 7T	2	2	2	2		
6	9210010	Sワッシャ	M10	2	2	2	2		
7	9140705	コガタナット	M10 P1.5	2	2	2	2		
8	7660994	カバー A (ラベル)		1	1	1	1		76633042700
9	9020923	コガタボルト	M8×16 P1.25 7T	8	8	8	8		
10	9210008	Sワッシャ	M8	8	8	8	8		
11	7660918	カバー B		1	1	1	1		76633042500
12	7660915	シム	t0.5	2	2	2	2		76633042200
13	7660916	シム	t1.0	1	1	1	1		76633042300
14	9011758	ボルト	M12×25 P1.5 8T	6	6	6	6		
15	9210012	Sワッシャ	M12	6	6	6	6		
16	9992809	キケン (ジョイント)		1	1	1	1		99911012000

11. コーウン部

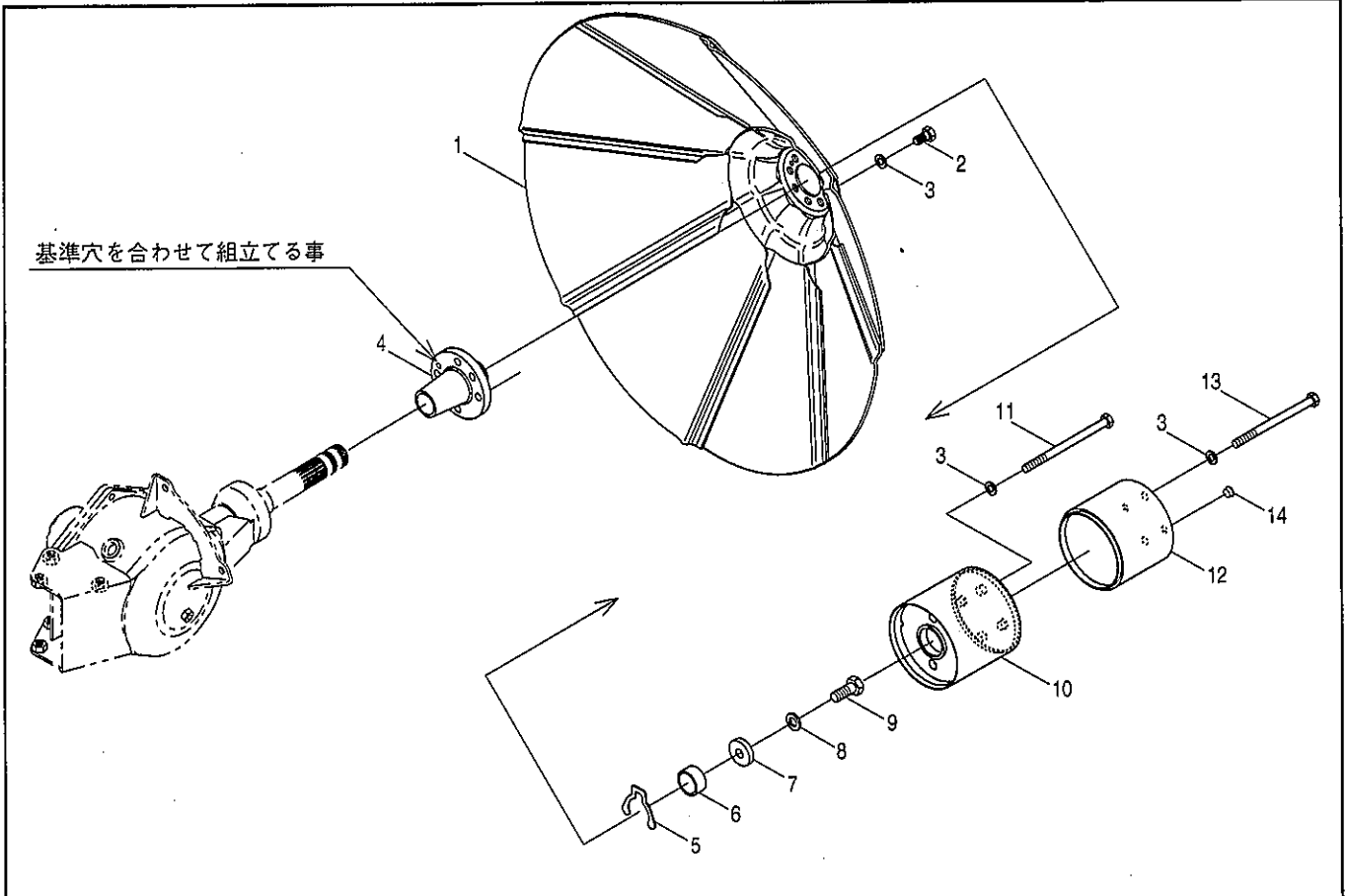
BR751DM・BR751DMH
BRK751DM・BRK751DMH



見出番号	部品コード	部 品 名	規 格	1 台 分 個 数				実施機番	備 考
				BR751DM	BR751DMH	BRK751DM	BRK751DMH		
1	7660891	コーウンジク COMP		1	1	1	1		76633030100
2	49870	ハイドツメ	AR31	2	2	2	2		AR310000001
3	9011759	ボルト	M12×30 P1.5 8T	6	6	6	6		34003009000
3	0050011	ツメボルト ASSY	M12×30 P1.5 8T	6	6	6	6		
4	9210012	Sワッシャ	M12	6	6	6	6		
5	9140014	ナット	M12 P1.5 6T	6	6	6	6		
6	67811	ナタツメ	BR3060RZ	4	4	4	4		BR30600RZ00
6	7830S	ツメSET		1	1	1	1		
7	9011781	ボルト	M12×130 P1.5 8T	1	1	1	1		
8	7660155	ロックプレート	設変によりロックプレート廃止	1	1	1	1		76600230501
9	9372072	ストップリング	H72	1	1	1	1		

12. コーウン部(ドラム)

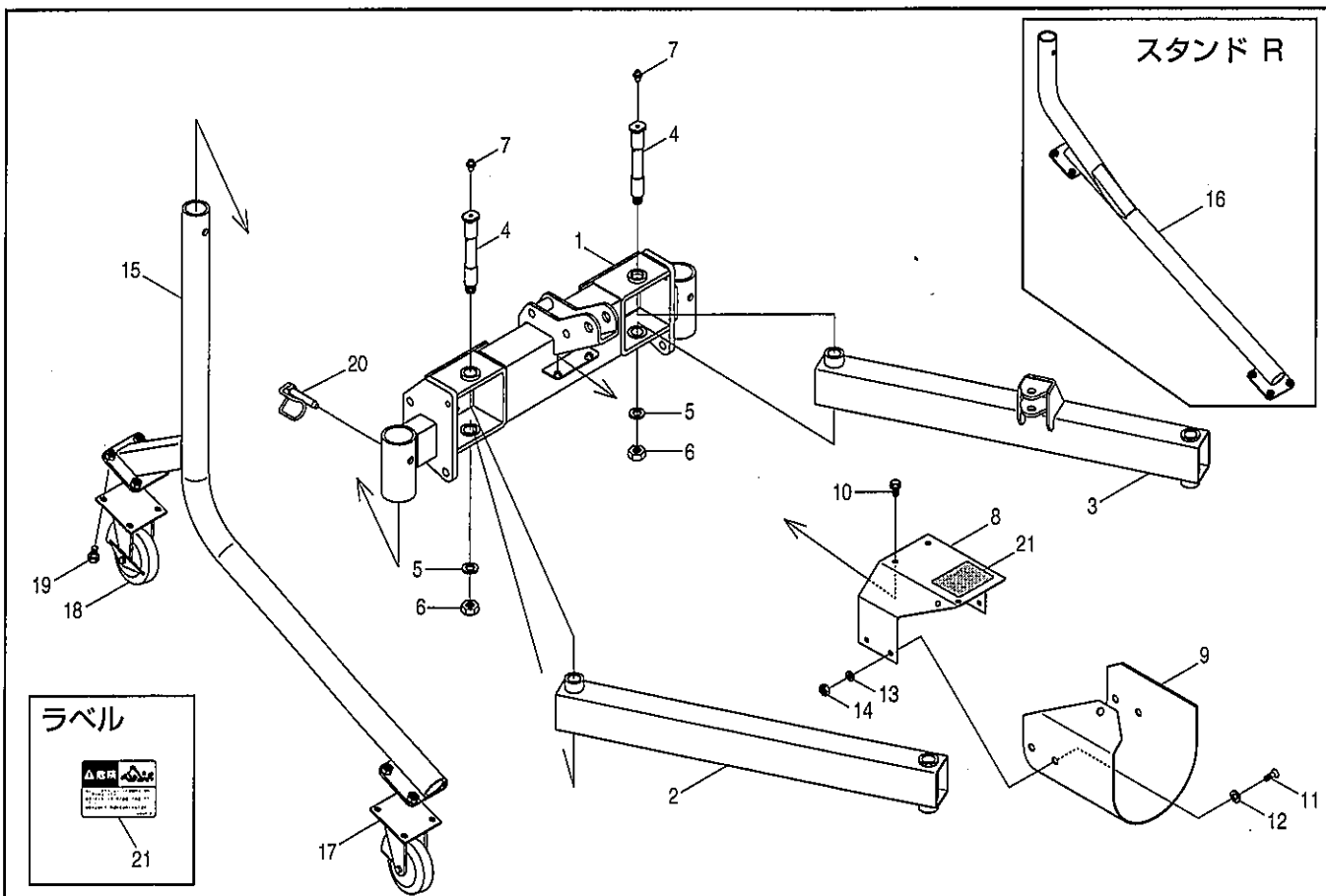
BR751DM・BR751DMH
BRK751DM・BRK751DMH



見出番号	部品コード	部品名	規格	1台分個数				実施機番	備考
				BR751DM	BR751DMH	BRK751DM	BRK751DMH		
1	7660859	ドラム750C.COMP		1	1	1	1		76617030201
2	7660892	ボルト	M12×23 P1.5 8T(首下8)	4	4	4	4		76633030200
3	9210012	Sワッシャ	M12	8	8	8	8		
4	7660438	ドラムボス		1	1	1	1		76607030202
5	7660440	ストップリング		1	1	1	1		76607030300
6	7660035	カラー	φ42.7×φ35.5×20	1	1	1	1		76600030700
7	7660116	スペーサ	φ44×φ17×9	1	1	1	1		76600230211
8	9210016	Sワッシャ	M16	1	1	1	1		
9	9011959	ボルト	M16×35 P1.5 8T	1	1	1	1		
10	7660441	EXローラ		1	1	1	1		76607030401
11	9011782	ボルト	M12×140 P1.5 8T	2	2	2	2		
12	7660118	EXローラ 110		1	1	1	1		76600230404
13	9011781	ボルト	M12×130 P1.5 8T	2	2	2	2		
14	4620027	ネジカバー		2	2	2	2		46280041600

13. フレーム部(メインフレーム)

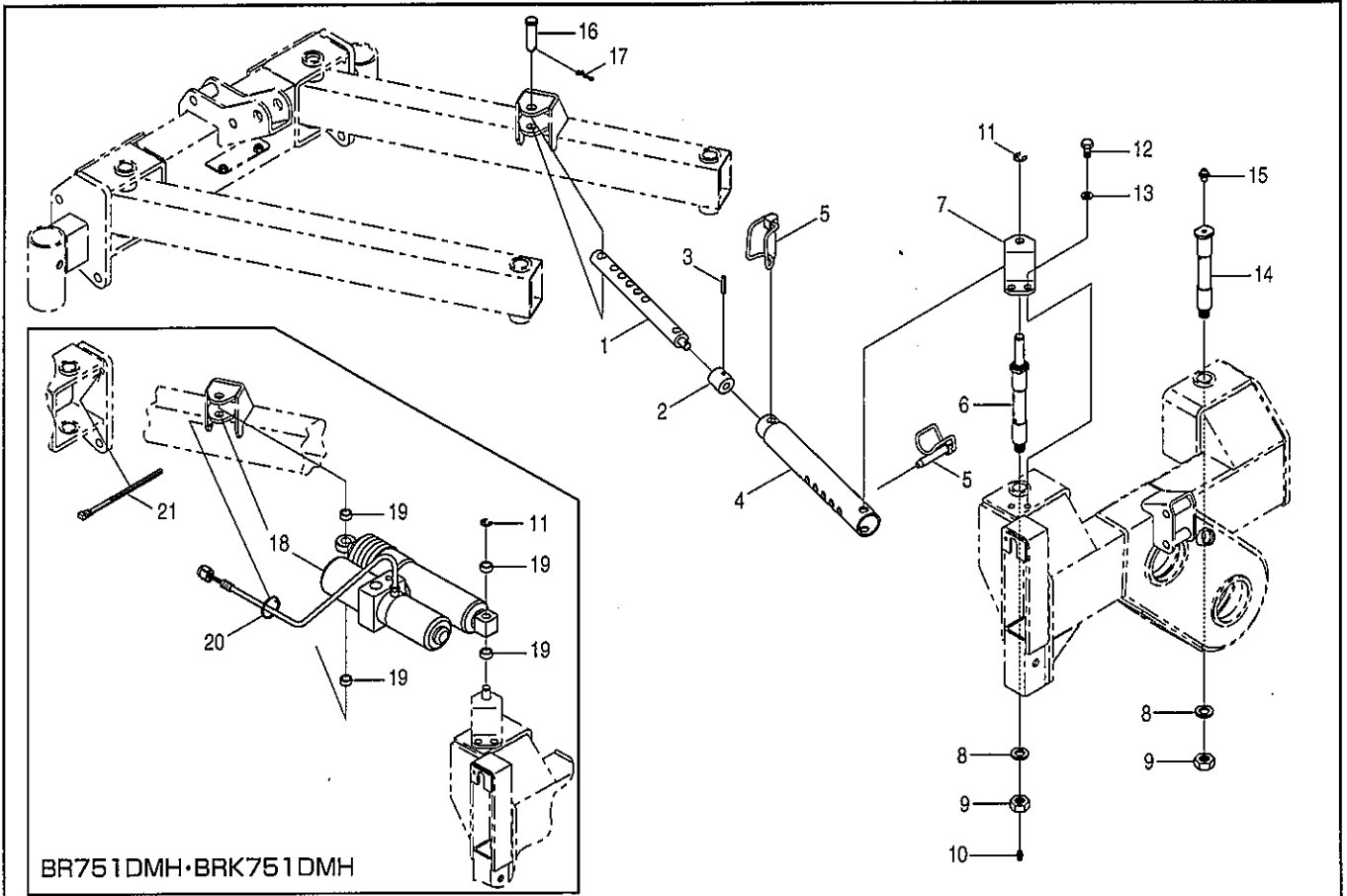
BR751DM・BR751DMH
BRK751DM・BRK751DMH



見出番号	部品コード	部 品 名	規 格	1 台 分 個 数				実施機番	備 考
				BR751DM	BR751DMH	BRK751DM	BRK751DMH		
1	7660893	メインフレーム COMP		1	1	1	1		76633040100
2	7660443	スイングアーム A		1	1	1	1		76607040201
3	7660444	スイングアーム COMPB		1	1	1	1		76607040301
4	7660923	シテンピン A		2	2	2	2		76607040411
5	9210016	Sワッシャ	M16	2	2	2	2		
6	9140020	ナット	M16 P1.5 6T	2	2	2	2		
7	9330003	グリスニップル	A-MT6 P1.0	2	2	2	2		
8	7660577	セフティカバー (ラベル)		1	1	1	1		76607012600
9	7660436	セフティカバーゴム B		1	1	1	1		76607012300
10	9020946	コガタボルト 2P	M8×16 P1.25 7T	2	2	2	2		
11	9070606	サラコネジ (+)	M8×20 P1.25	6	6	6	6		
12	9240112	ザガネ	M12	6	6	6	6		
13	9210008	Sワッシャ	M8	6	6	6	6		
14	9140703	コガタナット	M8 P1.25	6	6	6	6		
15	7660523	キャストスタンド		1	1	1	1		76611040200
16	7660894	キャストスタンド R		1	1	1	1		76633040200
17	0090005	キャスト	WJ-100-P	2	2	2	2		
18	0090006	キャスト	WJ-100S-Pプレーキツキ	2	2	2	2		
19	9020162	コガタセムスボルト	M10×20 P1.5 SWツキ	16	16	16	16		
20	7660299	ロックピン		2	2	2	2		76605040301
21	9992809	キケン (ジョイント)		1	1	1	1		99911012000

14. フレーム部(スライド)

BR751DM・BR751DMH
BRK751DM・BRK751DMH

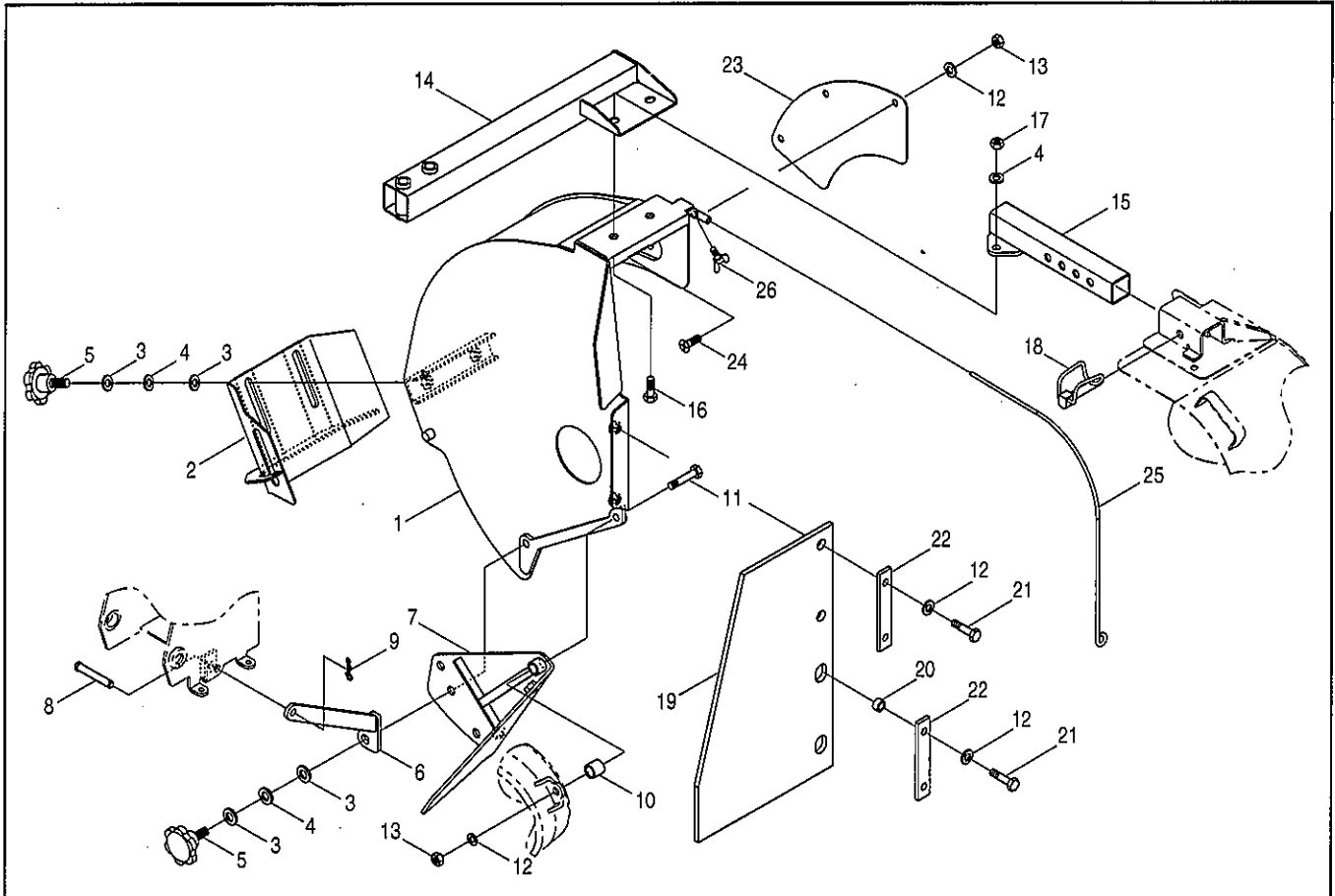


BR751DMH・BRK751DMH

見出番号	部品コード	部品名	規格	1台分個数				実施機番	備考
				BR751DM	BR751DMH	BRK751DM	BRK751DMH		
1	7660448	スライドロッド B		1		1		76607040700	
2	7660897	ストッパ		1		1		76633040500	
3	9320530	スプリングピン	φ5×30	1		1			
4	7660447	スライドロッド A		1		1		76607040600	
5	4800781	ロックピン 12		2		2		48020944200	
6	7660895	シテンピン C		1	1	1	1	76633040300	
7	7660896	シテンプレート		1	1	1	1	76633040400	
8	9210016	Sワッシャ	M16	2	2	2	2		
9	9140020	ナット	M16 P1.5 6T	2	2	2	2		
10	9330003	グリスニップル	A-MT6 P1.0	1	1	1	1		
11	9373012	ストップリング	E12	1	1	1	1		
12	9020903	コガタボルト	M10×20 P1.5 7T	2	2	2	2		
13	9210010	Sワッシャ	M10	2	2	2	2		
14	7660923	シテンピン A		1	1	1	1	76607040411	
15	9330003	グリスニップル	A-MT6 P1.0	1	1	1	1		
16	6430163	ヒンジピン		1	1	1	1	64343047700	
17	9480064	Rピン (ヌケドメツキ)	φ14	1	1	1	1		
18	7660611	デンドウシリンダ 7662814 で代用			1	1		76608040113	
19	7660612	カラー			4		4	76608040212	
20	7660452	リング			1		1	76608040300	
21	7840059	ソクセンバンド			2		2	78920018500	

15. フレーム部(シールドカバー)

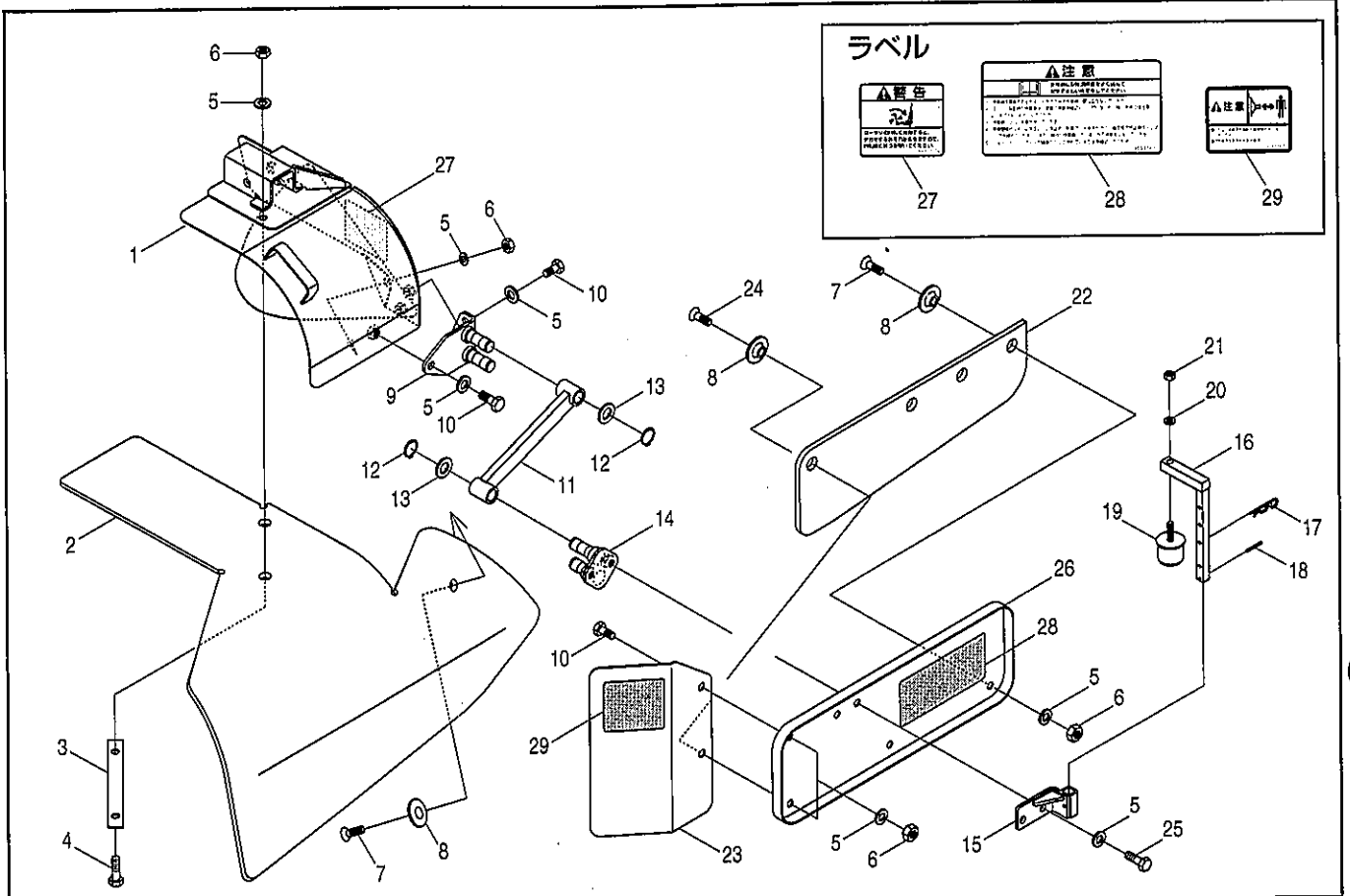
BR751DM・BR751DMH
BRK751DM・BRK751DMH



見出番号	部品コード	部品名	規格	1台分個数				実施機番	備考
				BR751DM	BR751DMH	BRK751DM	BRK751DMH		
1	7660902	シールドカバー COMP		1	1	1	1		76633040901
2	7660905	サイドカバー L		1	1	1	1		76633041201
3	9240112	ザガネ	M12	6	6	6	6		
4	9210012	Sワッシャ	M12	5	5	5	5		
5	5410045	ノブボルト		3	3	3	3		54130011301
6	7660904	カバーサポート		1	1	1	1		76633041100
7	7660903	ガイドプレート		1	1	1	1		76633041000
8	9500151	テーラピン	φ10×32	1	1	1	1		
9	9480060	Rピン (ヌケドメツキ)	φ10	1	1	1	1		
10	5400004	ツリピンカラー		1	1	1	1		54028140800
11	9023163	コガタボルト	M10×50 P1.5 7T	1	1	1	1		
12	9210010	Sワッシャ	M10	8	8	8	8		
13	9140705	コガタナット	M10 P1.5	4	4	4	4		
14	7660899	サポートフレーム COMP.B		1	1	1	1		76633040700
15	7660901	スライドパイプ		1	1	1	1		76633040800
16	9011751	ボルト	M12×30 P1.5 8T	2	2	2	2		
17	9140014	ナット	M12 P1.5 6T	2	2	2	2		
18	4800781	ロックピン 12		1	1	1	1		48020944200
19	7660460	ガイドゴム A		1	1	1	1		76607041500
20	7660461	カラー		2	2	2	2		76607041600
21	9020905	コガタボルト	M10×30 P1.5 7T	4	4	4	4		
22	7660051	オサエイタ		2	2	2	2		76600042000
23	7660906	フロントプレート		1	1	1	1		76633041300
24	9070660	サラネジ (+)	M10×20 P1.5	3	3	3	3		
25	7660464	マーカ		1	1	1	1		76607041900
26	9120210	チョウボルト	M6×16 P1.0	1	1	1	1		

16. フレーム部(スライドカバー)

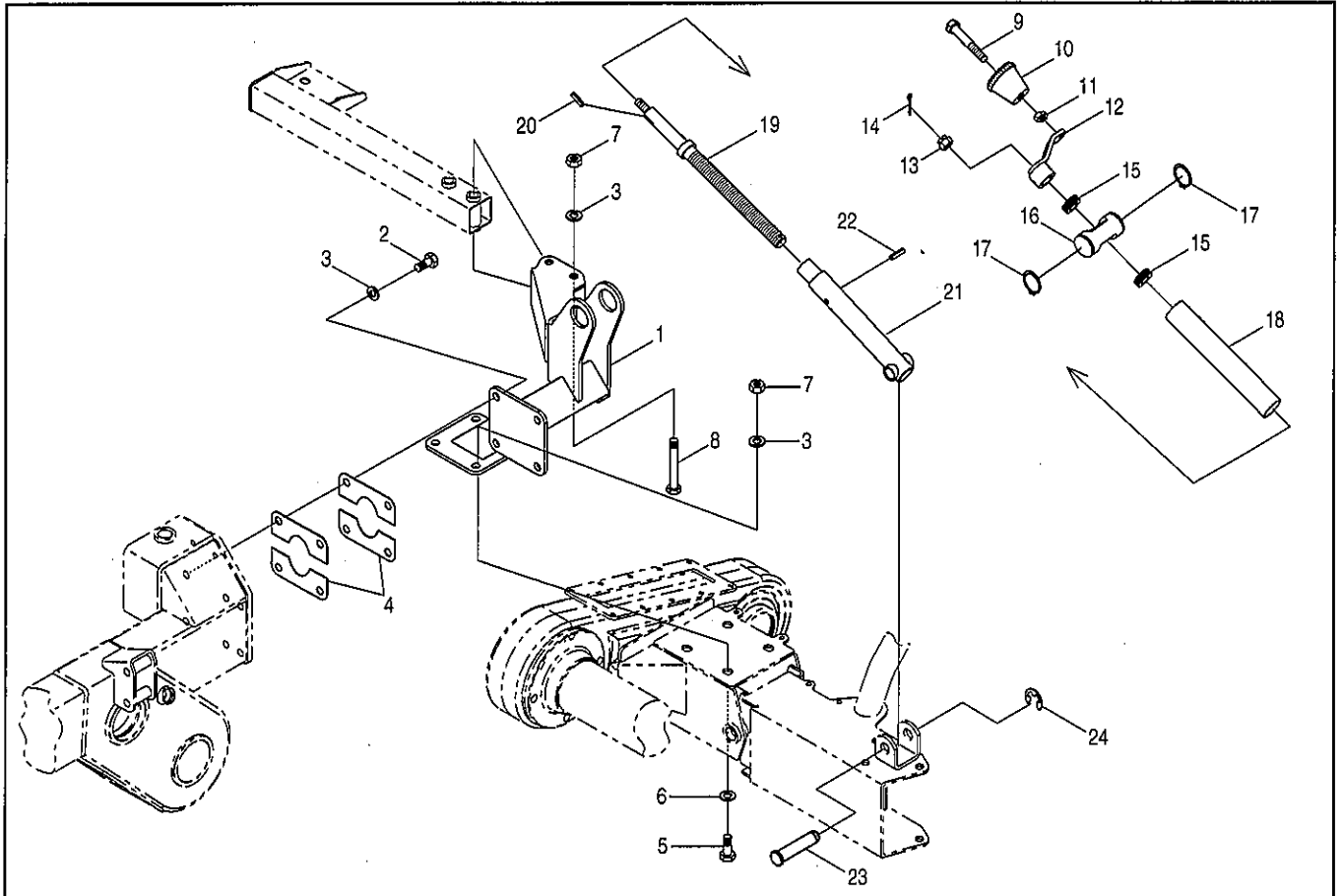
BR751DM・BR751DMH
BRK751DM・BRK751DMH



見出番号	部品コード	部品名	規格	1台分個数				実施機番	備考
				BR751DM	BR751DMH	BRK751DM	BRK751DMH		
1	7660993	スライドカバー COMP (ラベル)		1	1	1	1		76633042600
2	7660908	スライドカバーゴム		1	1	1	1		76633041500
3	7660051	オサエイタ		1	1	1	1		76600042000
4	9020905	コガタボルト	M10×30 P1.5 7T	2	2	2	2		
5	9210010	Sワッシャ	M10	13	13	13	13		
6	9140705	コガタナット	M10 P1.5	8	8	8	8		
7	9420030	サラネジ (+)	M10×25 P1.5	4	4	4	4		
8	7660309	オサエカナグ		5	5	5	5		76605041300
9	7660909	アームシテンザ COMPRA		1	1	1	1		76633041600
10	9020903	コガタボルト	M10×20 P1.5 7T	4	4	4	4		
11	7660910	スイングアーム		2	2	2	2		76633041700
12	9371017	ストップリング	S17	4	4	4	4		
13	9240016	ザガネ	M16 コガタマル φ28×φ17×3	4	4	4	4		
14	7660911	アームシテンザ COMPB		1	1	1	1		76633041800
15	7660731	ストッパブラケット		1	1	1	1		76617042401
16	7660732	ストッパ		1	1	1	1		76617042501
17	1940064	Rピン		1	1	1	1		19404029010
18	9320325	スプリングピン	φ3×25	1	1	1	1		
19	9680050	ストッパゴムバッファ		1	1	1	1		
20	9210008	Sワッシャ	M8	1	1	1	1		
21	9140703	コガタナット	M8 P1.25	1	1	1	1		
22	7660729	サイドカバーゴム		1	1	1	1		76617042200
23	7660939	EXサイドカバー (ラベル)		1	1	1	1		76633042800
24	9070658	サラネジ (+)	M10×30 P1.5	1	1	1	1		
25	9020904	コガタボルト	M10×25 P1.5 7T	2	2	2	2		
26	7660802	サイドカバー R (ラベル)		1	1	1	1		76617043500
27	9992074	ケイコク (ロータリ)		1	1	1	1		99905211001
28	9992087	チュウイ (トリアツカイ)		1	1	1	1		99905217000
29	9993280	チュウイ (ドラム)		1	1	1	1		99913082000

17. フレーム部(サポートフレーム)

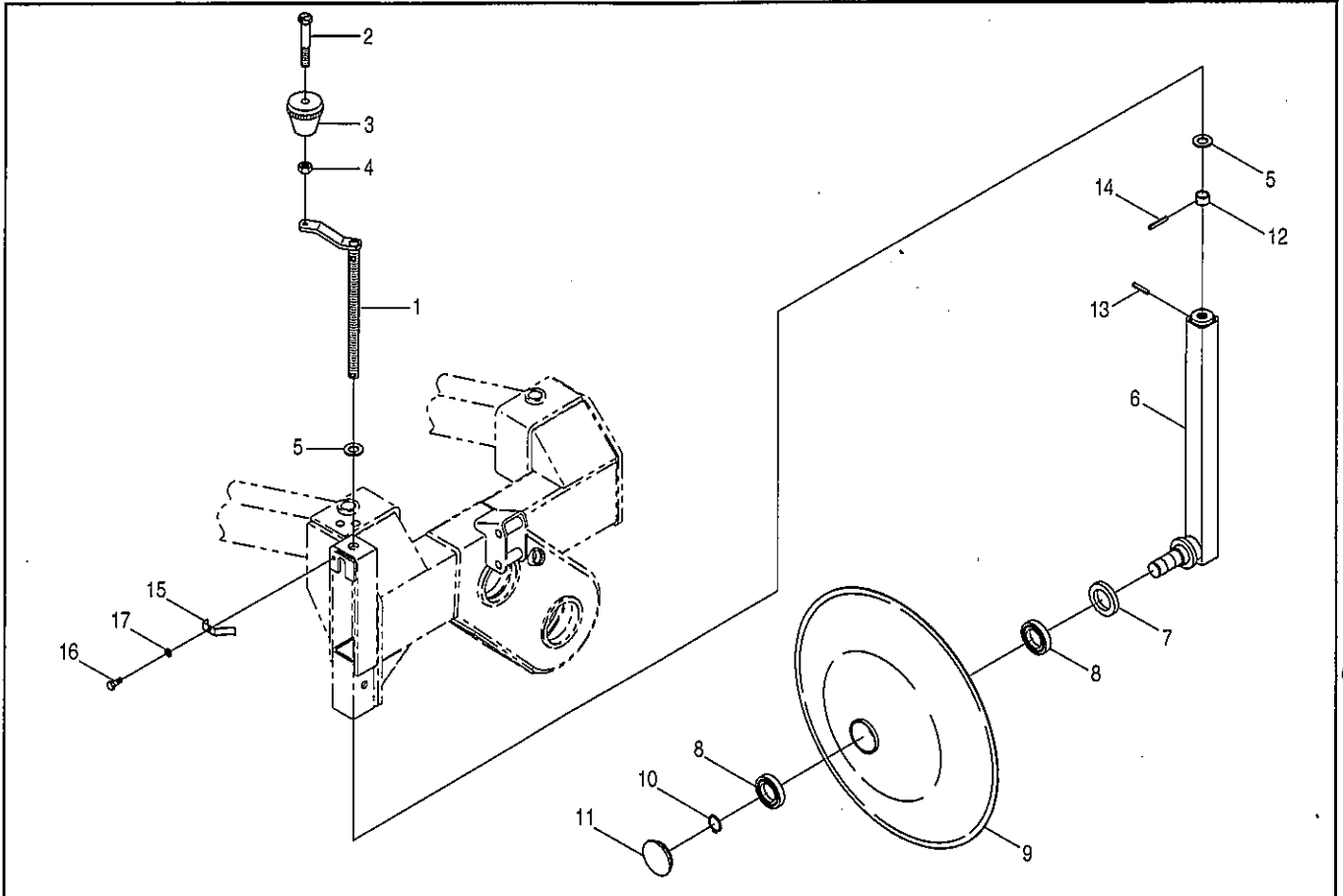
BR751DM・BR751DMH
BRK751DM・BRK751DMH



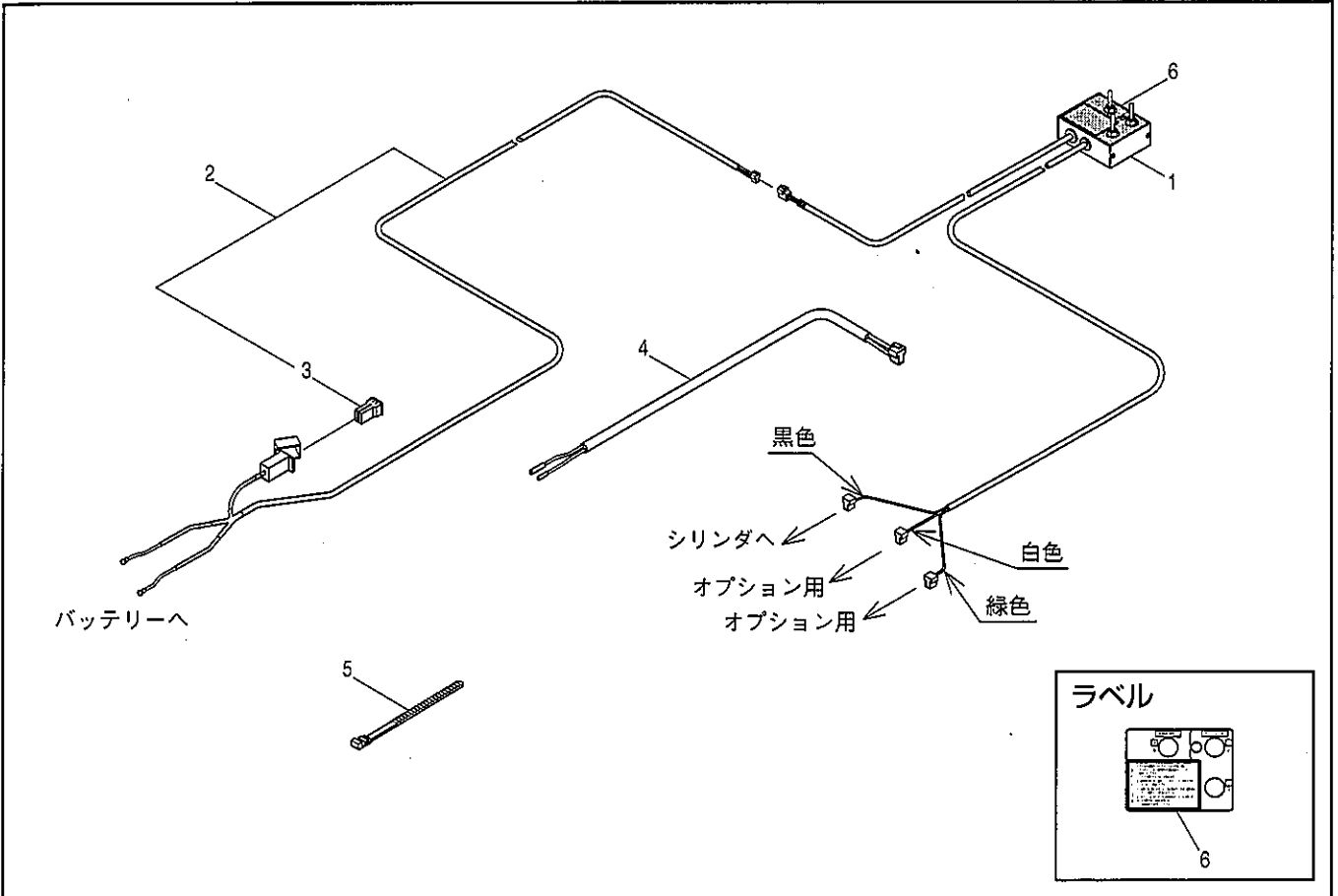
見出番号	部品コード	部 品 名	規 格	1 台 分 個 数				実施機番	備 考
				BR751DM	BR751DMH	BRK751DM	BRK751DMH		
1	7660898	サポートフレーム COMPA		1	1	1	1		76633040600
2	9011758	ボルト	M12×25 P1.5 8T	4	4	4	4		
3	9210012	Sワッシャ	M12	10	10	10	10		
4	0120219	シム	10.2	2	2	2	2		64343033501
4	0120221	シム	10.5	2	2	2	2		64343033501
5	9011751	ボルト	M12×30 P1.5 8T	4	4	4	4		
6	9240112	ザガネ	M12	4	4	4	4		
7	9140014	ナット	M12 P1.5 6T	6	6	6	6		
8	9011774	ボルト	M12×90 P1.5 8T	2	2	2	2		
9	3230060	グリップネジ	M8×50 P1.25	1	1	1	1		32306010000
10	3230059	グリップ	E155	1	1	1	1		32306009000
11	9140703	コガタナット	M8 P1.25	1	1	1	1		
12	7660932	ゲージハンドル		1	1	1	1		76607043411
13	9180005	ミゾツキナット	タカガタM12 P1.25 2シュ	1	1	1	1		
14	9300040	ワリピン	φ3.2×25	1	1	1	1		
15	9380031	ベアリング	T20	2	2	2	2		
16	3230057	ネジシテン		1	1	1	1		32306007000
17	9371038	ストップリング	S38	2	2	2	2		
18	3230056	ネジカバー		1	1	1	1		32306006010
19	7660930	チョウセイネジ		1	1	1	1		76607041222
20	7890357	キー	5×5×20	1	1	1	1		78930013500
21	7660456	チョウセイパイプ		1	1	1	1		76607041100
22	9320422	スプリングピン	φ4×22	1	1	1	1		
23	8050200	ピン 19×78		1	1	1	1		80501050711
24	9373015	ストップリング	E15	1	1	1	1		

18. コーシングゲージ部

BR751DM・BR751DMH
BRK751DM・BRK751DMH



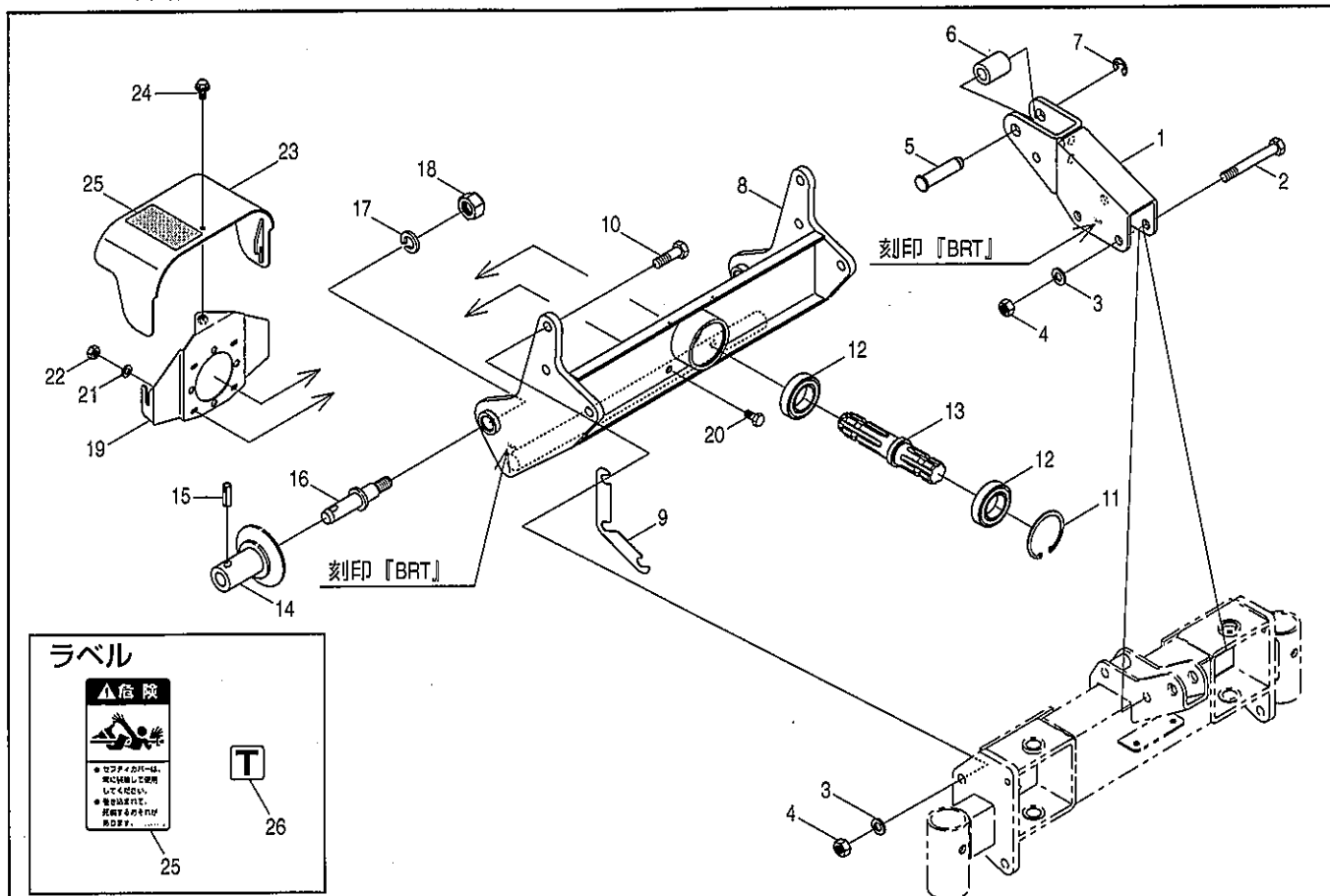
見出番号	部品コード	部品名	規格	1台分個数				実施機番	備考
				BR751DM	BR751DMH	BRK751DM	BRK751DMH		
1	7660674	チョウセイネジ		1	1	1	1		76615060300
2	3230060	グリップネジ		1	1	1	1		32306010000
3	3230059	グリップ		1	1	1	1		32306009000
4	9140703	コガタナット	M8 P1.25	1	1	1	1		
5	9240016	ザガネ	M16 小形丸	2	2	2	2		
6	7660064	オイルアーム COMP		1	1	1	1		76600060101
7	9350199	オイルシール	TC 32.52.8	1	1	1	1		
8	9380294	ベアリング	6205 2RS	2	2	2	2		
9	7660231	コールド COMP (450)		1	1	1	1		76602160101
10	9371025	ストップリング	S25	1	1	1	1		
11	9650007	ボアプラグ (ツバツキ)	RCA5 φ52×6.5×φ60	1	1	1	1		
12	6430535	ネジカラー		1	1	1	1		64342160900
13	9320625	スプリングピン	φ6×25	1	1	1	1		
14	9320630	スプリングピン	φ6×30	1	1	1	1		
15	7660143	イタバネ		1	1	1	1		76600260200
16	9010052	ボルト	M6×10 P1.0	1	1	1	1		
17	9210006	Sワッシャ	M6	1	1	1	1		



見出番号	部品コード	部 品 名	規 格	1 台 分 個 数				実施機番	備 考
				BR751DM	BR751DMH	BRK751DM	BRK751DMH		
1	7660546	スイッチボックス ASSY.			1		1		76612040100
2	7660844	ハーネスBS.ASSY			1		1		76612040411
3	7660857	スローブロヒューズ	40A		1		1		76612040500
4	7660613	ハーネス 300			1		1		76608040700
5	7840059	ソクセンバンド			8		8		78920018500
6	9993242	トリアツカイジョウノチュウイ (ソウサ)			1		1		99905271011

20. ヒッチ部(標準3P)

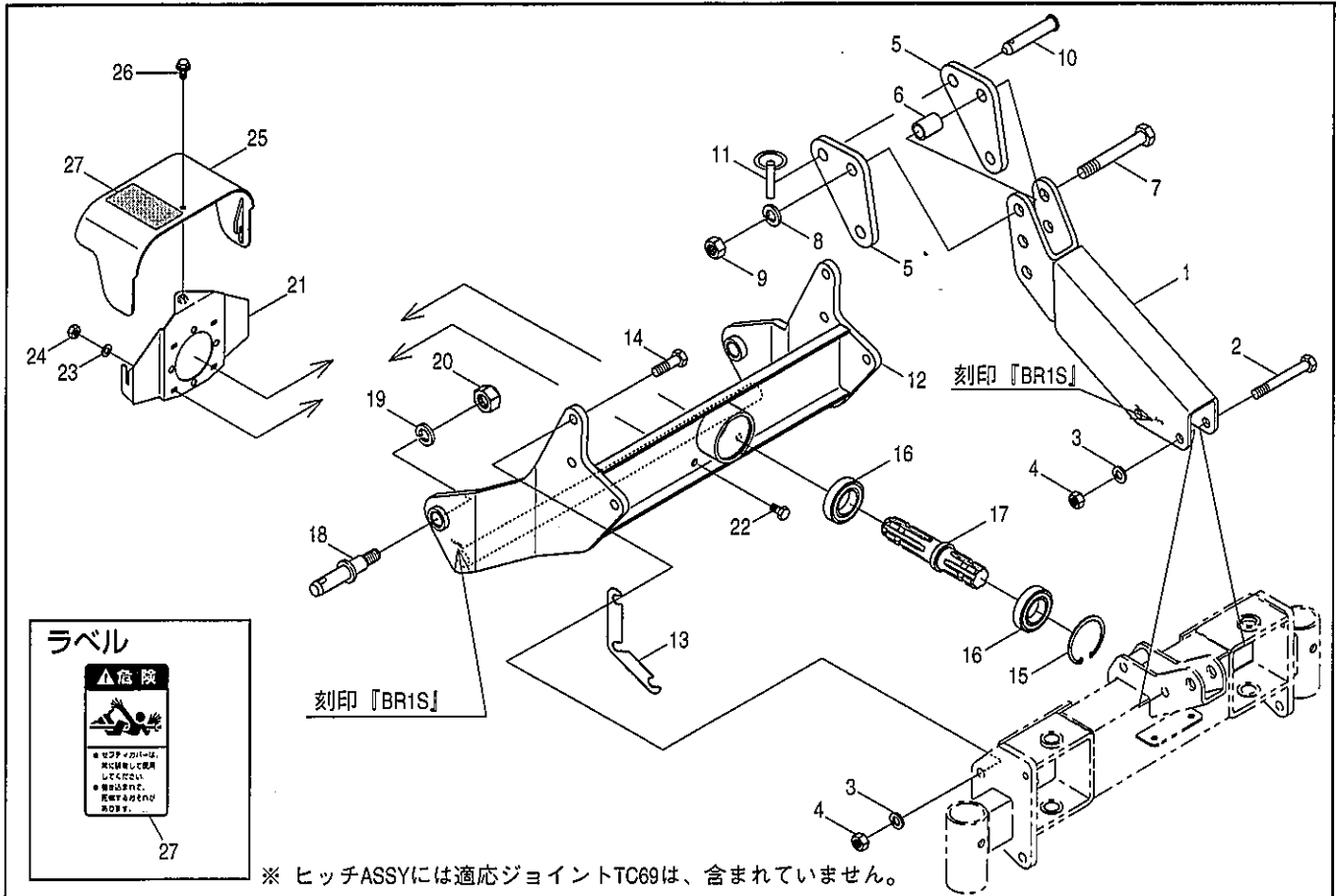
BR751DM(H)T



見出番号	部品コード	部 品 名	規 格	1 台 分 個 数				実施機番	備 考
				BR751DM	BR751DMH	BRK751DM	BRK751DMH		
1	8050617	マスト T		1	1			80558050500	
2	9011870	ボルト	M14×85 P1.5 8T	2	2				
3	9210014	Sワッシャ	M14	8	8				
4	9140017	ナット	M14 P1.5 6T	8	8				
5	8050200	ピン 19×78	φ 19×78	1	1			80501050711	
6	8050014	トップリンクカラー	φ 34× φ 19.5×44	1	1			80501050500	
7	9373015	ストップリング	E15	1	1				
8	8050613	ヒッチブラケット T		1	1			80558050101	
9	8044401	ヒッチブラケットシム		4	4			80401010401	
10	9011862	ボルト	M14×45 P1.5 8T	6	6				
11	9372072	ストップリング	H72	1	1				
12	9380287	ベアリング	6207-2RS	2	2				
13	8050616	PICシャフト		1	1			80558050400	
14	8050013	ガイドカラー		2	2			80501050400	
15	9321235	スプリングピン	φ 12×35	2	2				
16	8050012	ヒッチピン		2	2			80501050301	
17	9210020	Sワッシャ	M20	2	2				
18	9290036	Uナット	M20 P2.5	2	2				
19	8060173	カバーブラケット		1	1			80602430112	
20	9020903	コガタボルト	M10×20 P1.5 7T	4	4				
21	9210010	Sワッシャ	M10	4	4				
22	9140705	コガタナット	M10 P1.5	4	4				
23	8060176	セフティカバー (ラベル)	L=130	1	1			80602430400	
24	9020932	コガタボルト 3P	M8×16 P1.25 7T	1	1				
25	9992126	キケン (ジョイント)		1	1			99905243000	
26	9992185	T		1	1			99901139000	
1~26	8051686	ヒッチ ASSY		1	1			80558000001	

21. ヒッチ部(1S)

BR751DM(H)T-1S

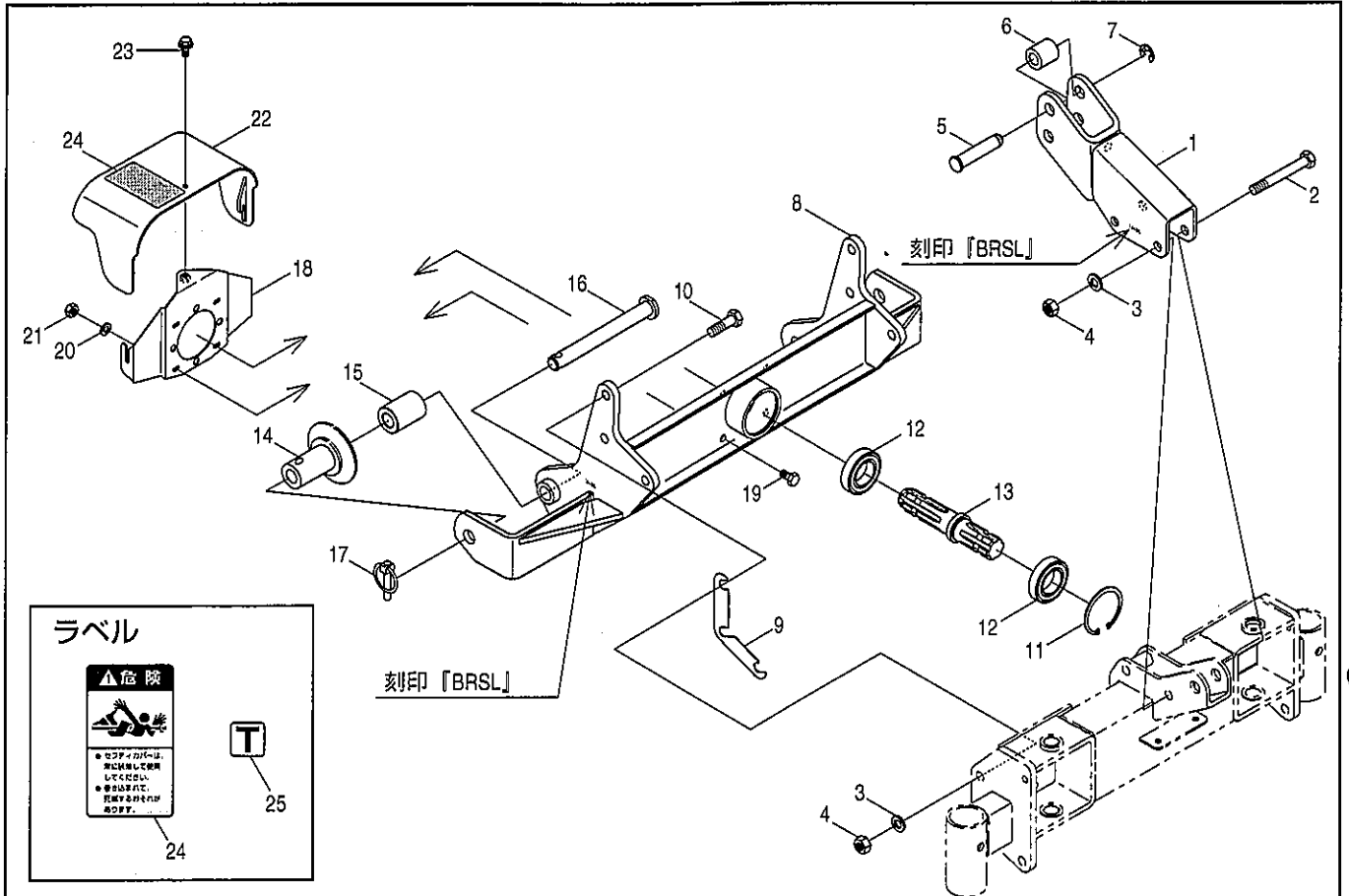


※ ヒッチASSYには適応ジョイントTC69は、含まれていません。

見出番号	部品コード	部品名	規格	1台分個数				実施機番	備考
				BR751DM	BR751DMH	BRK751DM	BRK751DMH		
1	8050618	マスト 1S		1	1			80558050600	
2	9011870	ボルト	M14×85 P1.5 8T	2	2				
3	9210014	Sワッシャ	M14	8	8				
4	9140017	ナット	M14 P1.5 6T	8	8				
5	8060178	マストブラケット		2	2			80672510200	
6	5220013	カラー	φ 27.2×φ 20.4×36	2	2			52220040400	
7	9010401	ボルト	M18×100 P2.5	2	2				
8	9210018	Sワッシャ	M18	2	2				
9	9140523	ナット	M18 P2.5	2	2				
10	2590079	トップリンクピン	φ 19 ×100	1	1			25904020030	
11	9510151	ガンマピン	φ 10	1	1				
12	8050614	ヒッチブラケット 1S		1	1			80558050201	
13	8044401	ヒッチブラケットシム		4	4			80401010401	
14	9011862	ボルト	M14×45 P1.5 8T	6	6				
15	9372072	ストップリング	H72	1	1				
16	9380287	ベアリング	6207 2RS	2	2				
17	8050616	PICシャフト		1	1			80558050400	
18	8050012	ヒッチピン		2	2			80501050301	
19	9210020	Sワッシャ	M20	2	2				
20	9290036	Uナット	M20 P2.5	2	2				
21	8060173	カバーブラケット		1	1			80602430112	
22	9020903	コガタボルト	M10×20 P1.5 7T	4	4				
23	9210010	Sワッシャ	M10	4	4				
24	9140705	コガタナット	M10 P1.5	4	4				
25	8060176	セフティカバー (ラベル)	L=130	1	1			80602430400	
26	9020932	コガタボルト 3P	M8×16 P1.25 7T	1	1				
27	9992126	キケン (ジョイント)		1	1			99905243000	
1~27	8051689	ヒッチ ASSY		1	1			80558000501	

22. ヒッチ部(S,L兼用標準3P)

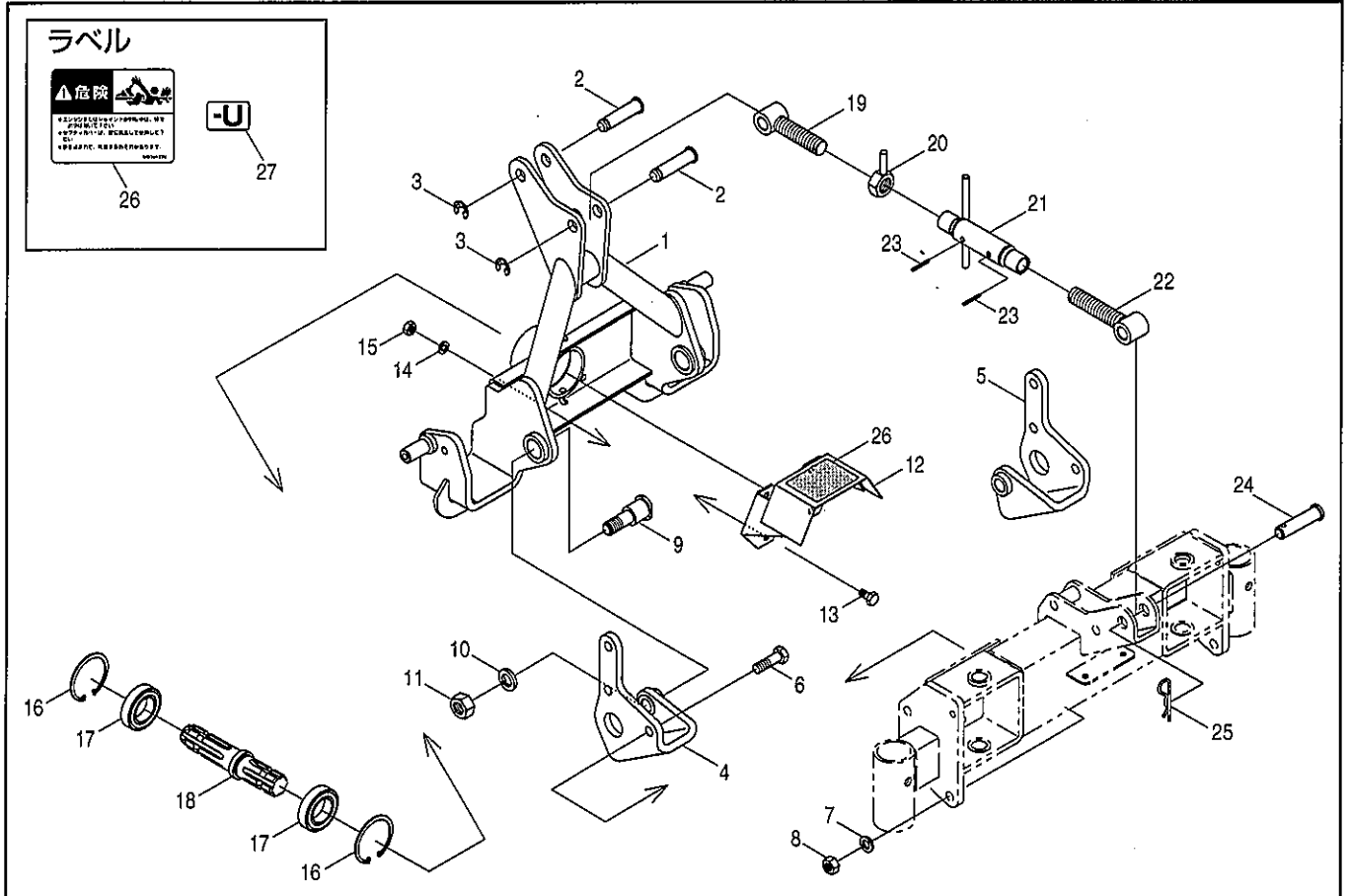
BR751DM(H)T-SL



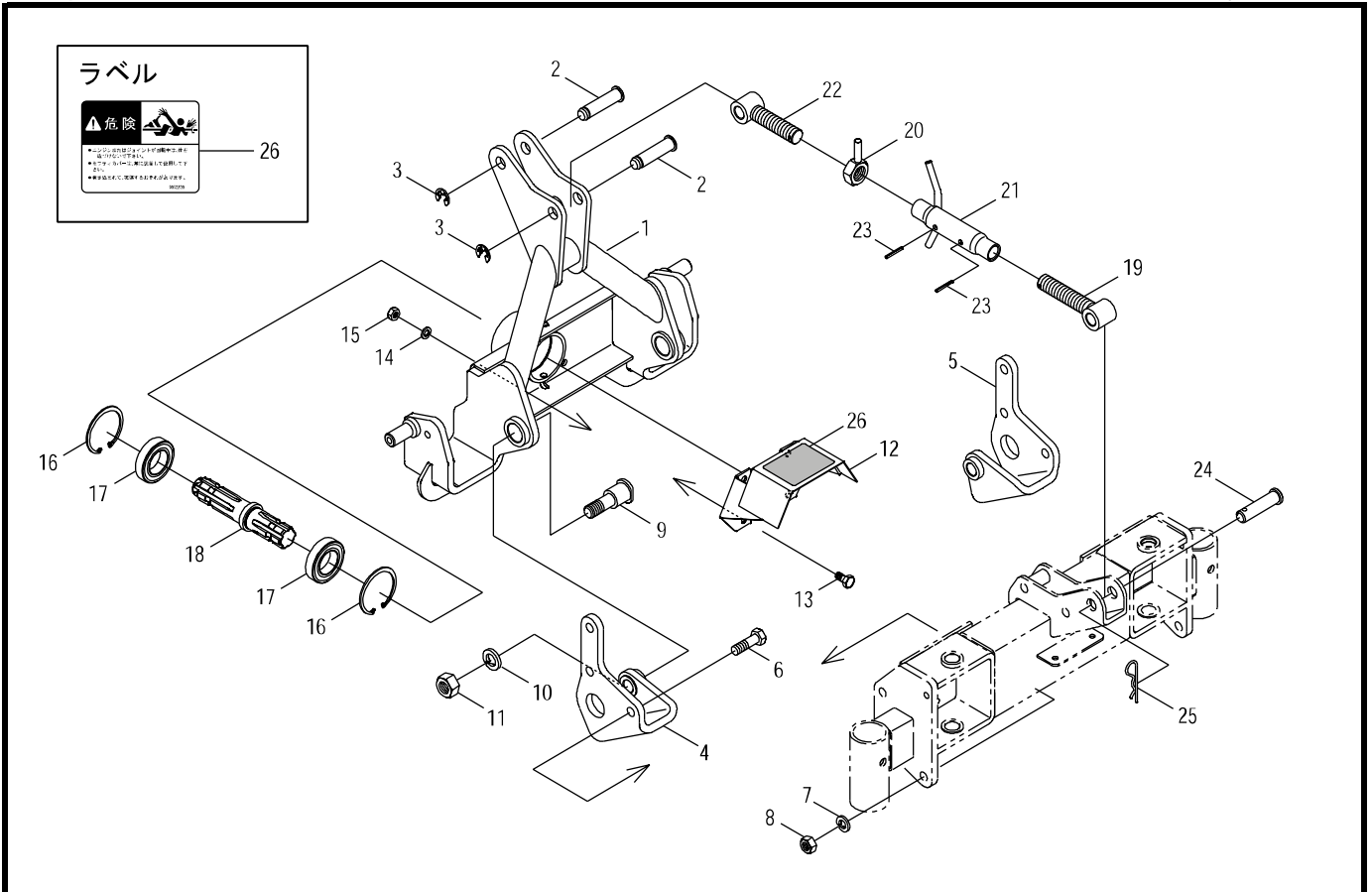
見出番号	部品コード	部品名	規格	1台分個数				実施機番	備考
				BR751DM	BR751DMH	BRK751DM	BRK751DMH		
1	8050619	マストT SL		1	1			80558050700	
2	9011870	ボルト	M14×85 P1.5 8T	2	2				
3	9210014	Sワッシャ	M14	8	8				
4	9140017	ナット	M14 P1.5 6T	8	8				
5	8050620	ピン 19×90	φ19×90	1	1			80558050800	
6	8050607	トップリンクカラー	φ34×φ19.5×53	1	1			80553050400	
7	9373015	ストッリング	E15	1	1				
8	8050691	ヒッチブラケットT SL		1	1			80558050312	
9	8044401	ヒッチブラケットシム		4	4			80401010401	
10	9011862	ボルト	M14×45 P1.5 8T	6	6				
11	9372072	ストッリング	H72	1	1				
12	9380287	ベアリング	6207 2RS	2	2				
13	8050616	PIGシャフト		1	1			80558050400	
14	8050013	ガイドカラー		2	2			80501050400	
15	4840084	カラー		2	2			48430051700	
16	8050370	ローリンクピン		2	2			80539050400	
17	9510151	ガンマピン	φ10	2	2				
18	8060173	カバーブラケット		1	1			80602430112	
19	9020903	コガタボルト	M10×20 P1.5 7T	4	4				
20	9210010	Sワッシャ	M10	4	4				
21	9140705	コガタナット	M10 P1.5	4	4				
22	8060176	セフティカバー (ラベル)	L=130	1	1			80602430400	
23	9020932	コガタボルト 3P	M8×16 P1.25 7T	1	1				
24	9992126	キケン (ジョイント)		1	1			99905243000	
25	9992185	T		1	1			99901139000	
1~25	8051688	ヒッチ ASSY		1	1			80558005001	

23. ヒッチ部(B形)

BR751DM(H)-U, BRK751DM(H)



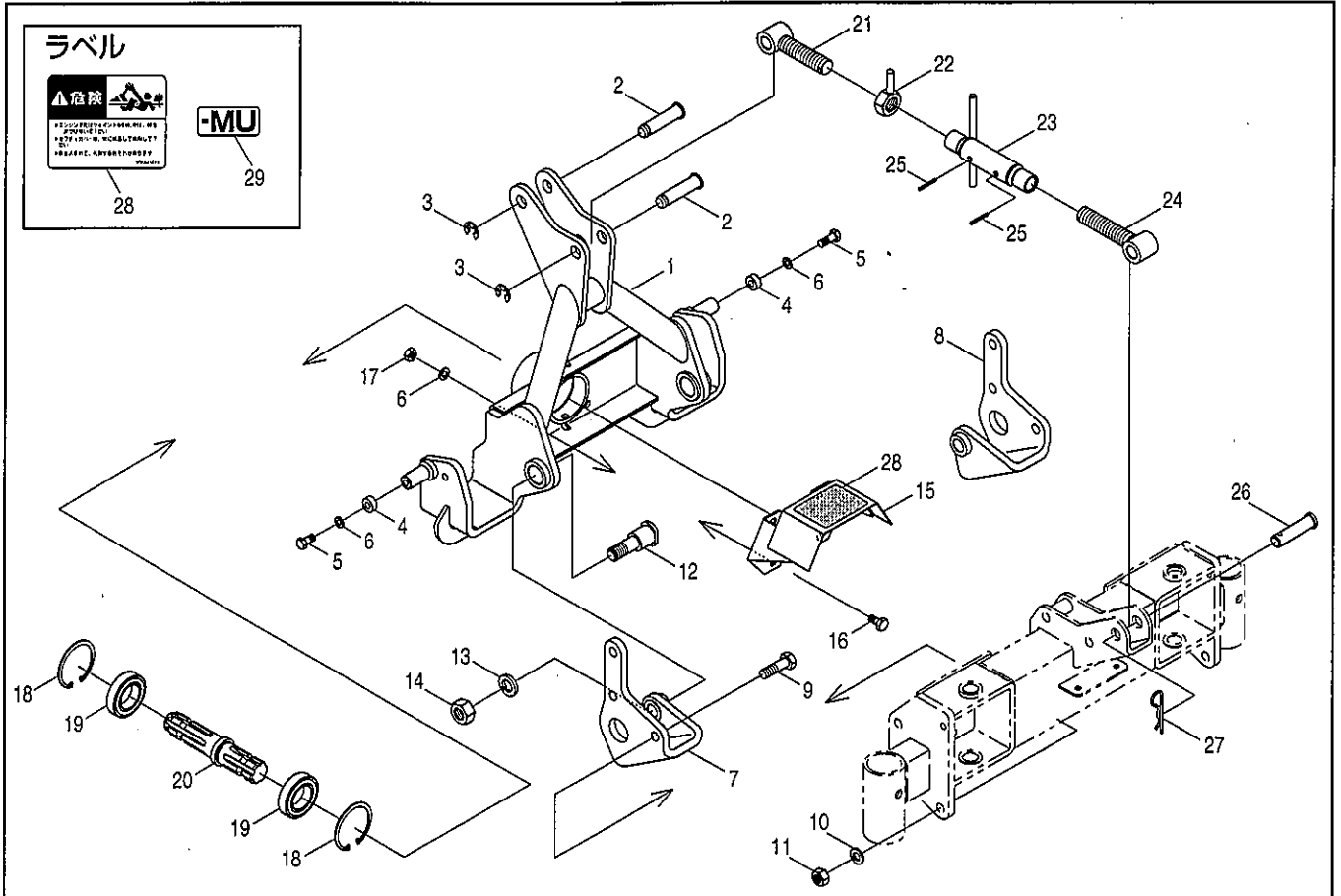
見出番号	部品コード	部 品 名	規 格	1 台 分 個 数				実施機番	備 考
				BR751DM	BR751DMH	BRK751DM	BRK751DMH		
1	8050623	ダブルフレーム COMP. B		1	1	1	1		80558051101 80501050711
2	8050200	ピン 19×78	φ19×78	2	2	2	2		
3	9373015	ストップリング	E15	2	2	2	2		
4	8050621	レンケツプレート L		1	1	1	1		80558050901
5	8050622	レンケツプレート R		1	1	1	1		80558051001
6	9011862	ボルト	M14×45 P1.5 8T	6	6	6	6		
7	9210014	Sワッシャ	M14	6	6	6	6		
8	9140017	ナット	M14 P1.5 6T	6	6	6	6		
9	8050304	シテンピン		2	2	2	2		80537050600
10	9210020	Sワッシャ	M20	2	2	2	2		
11	9140526	ナット	M20 P2.5	2	2	2	2		
12	8050660	ジョイントカバー (ラベル)		1	1	1	1		80558051701
13	9020903	コガタボルト	M10×20 P1.5 7T	4	4	4	4		
14	9210010	Sワッシャ	M10	4	4	4	4		
15	9140705	コガタナット	M10 P1.5	4	4	4	4		
16	9372072	ストップリング	H72	2	2	2	2		
17	9380287	ベアリング	6207 2RS	2	2	2	2		
18	8050624	PICシャフト		1	1	1	1		80558051200
19	8050626	ネジ L		1	1	1	1		80558051400
20	6432024	ロックナット		1	1	1	1		64342340900
21	8050625	ターンバックル		1	1	1	1		80558051300
22	8050627	ネジ R		1	1	1	1		80558051500
23	9320422	スプリングピン	φ4×22	2	2	2	2		
24	3230043	ピン	φ19×76	1	1	1	1		32304014020
25	1940064	Rピン		1	1	1	1		19404029010
26	9992809	キケン (ジョイント)		1	1	1	1		99911012000
27	9992188	-U		1	1				99901138000
1~26	8051690	ヒッチ ASSY				1	1		80558008501
1~27	8051691	ヒッチ ASSY		1	1				80558006901



見出番号	部品コード	部品名	規格	1台分個数				実施機番	備考
				BRK	BR-U				
1	8050623	ダブルフレーム COMP.B		1	1			80558051102	
2	8050200	ピン 19*78	φ 19*78	2	2			80501050711	
3	9373015	ストップリング	E15	2	2				
4	8050621	レンケツプレート L		1	1			80558050902	
5	8050622	レンケツプレート R		1	1			80558051002	
6	9011862	ボルト	M14*45 P1.5 8T	6	6				
7	9210014	Sワッシャ	M14	6	6				
8	9140516	ナット	M14 P1.5 6T	6	6				
9	8050304	シテンピン		2	2			80537050600	
10	9210020	Sワッシャ	M20	2	2				
11	9140526	ナット	M20 P2.5	2	2				
12	8050660	ジョイントカバー(ラベル)		1	1			80558051701	
13	9020903	コガタボルト	M10*20 P1.5 7T	4	4				
14	9210010	Sワッシャ	M10	4	4				
15	9140705	コガタナット	M10 P1.5	4	4				
16	9372072	ストップリング	H72	2	2				
17	9380287	ヘアリング	6207-2RS	2	2				
18	8050624	PICシャフト		1	1			80558051201	
19	8050626	ネジ L		1	1			80558051401	
20	6432024	ロックナット		1	1			64342340900	
21	8054125	ターンバックル		1	1			80558051311	
22	8050627	ネジ R		1	1			80558051501	
23	9320422	スプリングピン	φ 4*22	2	2				
24	3230043	ピン	φ 19*76	1	1			32304014020	
25	1940064	Rピン		1	1			19404029010	
26	9992809	キケン(ジョイント)		1	1			99911012000	
1~26	8051690	ヒッチ ASSY		1				80558008502	
1~26	8051691	ヒッチ ASSY			1			80558006903	

24. ヒッチ部(B形)

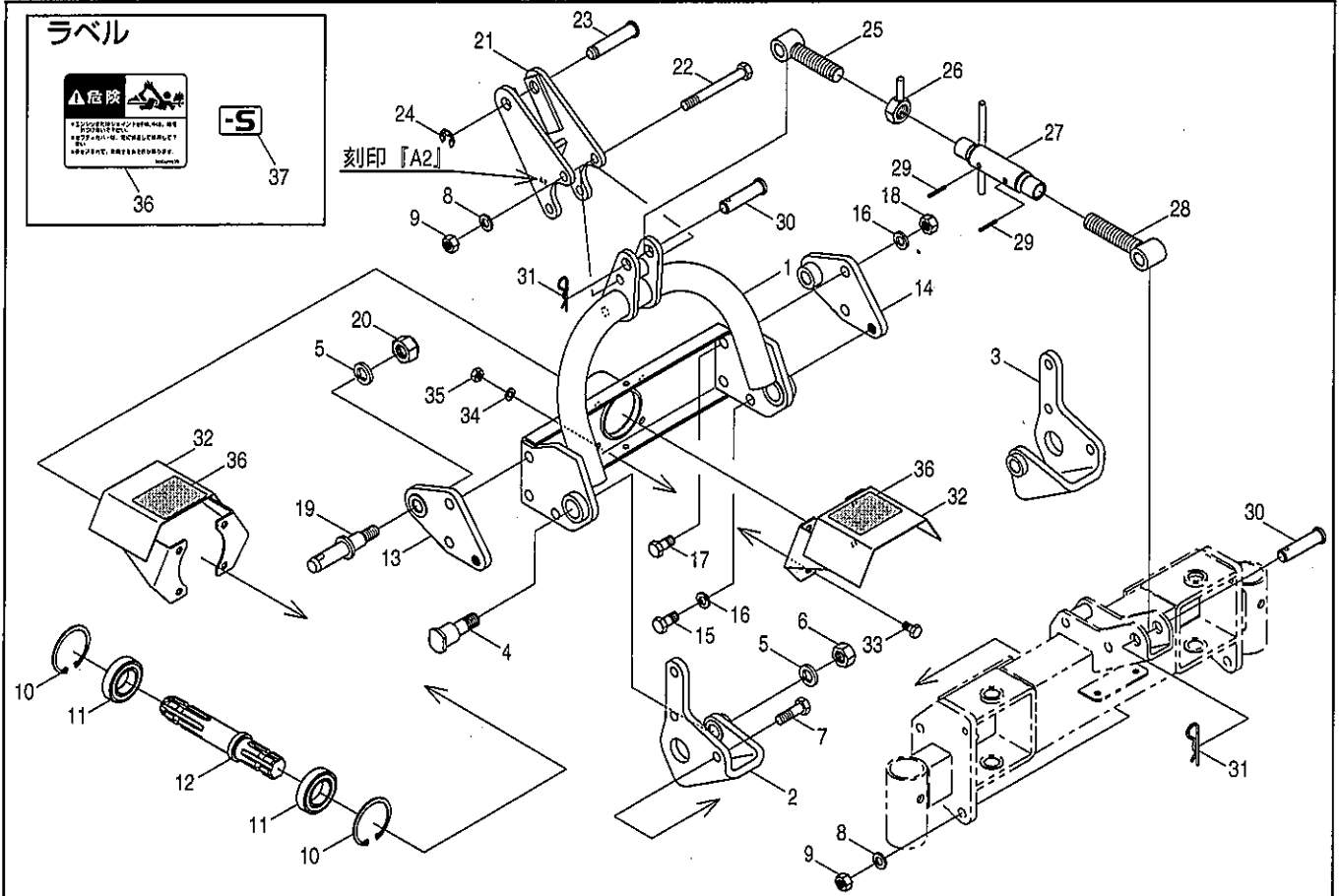
BR751DM(H)-MU



見出番号	部品コード	部品名	規格	1台分個数				実施機番	備考
				BR751DM	BR751DMH	BRK751DM	BRK751DMH		
1	8050623	ダブルフレーム COMP.B		1	1			80558051101	
2	8050200	ピン 19×78	φ19×78	2	2			80501050711	
3	9373015	ストップリング	E15	2	2				
4	8050436	カラー MU		2	2			80537451800	
5	9020904	コガタボルト	M10×25 P1.5 7T	2	2				
6	9210010	Sワッシャ	M10	6	6				
7	8050621	レンケツプレート L		1	1			80558050901	
8	8050622	レンケツプレート R		1	1			80558051001	
9	9011862	ボルト	M14×45 P1.5 8T	6	6				
10	9210014	Sワッシャ	M14	6	6				
11	9140017	ナット	M14 P1.5 6T	6	6				
12	8050304	シテンピン		2	2			80537050600	
13	9210020	Sワッシャ	M20	2	2				
14	9140526	ナット	M20 P2.5	2	2				
15	8050680	ジョイントカバー (ラベル)		1	1			80558051701	
16	9020903	コガタボルト	M10×20 P1.5 7T	4	4				
17	9140705	コガタナット	M10 P1.5	4	4				
18	9372072	ストップリング	H72	2	2				
19	9380287	ベアリング	6207-2RS	2	2				
20	8050624	PICシャフト		1	1			80558051200	
21	8050626	ネジ L		1	1			80558051400	
22	6432024	ロックナット		1	1			64342340900	
23	8050625	ターンバックル		1	1			80558051300	
24	8050627	ネジ R		1	1			80558051500	
25	9320422	スプリングピン	φ4×22	2	2				
26	3230043	ピン	φ19×76	1	1			32304014020	
27	1940064	Rピン		1	1			19404029010	
28	9992809	キケン (ジョイント)		1	1			99911012000	
29	9992189	-MU		1	1			99902214000	
1~29	8051692	ヒッチ ASSY		1	1			80558005801	

25. ヒッチ部(A-I形)

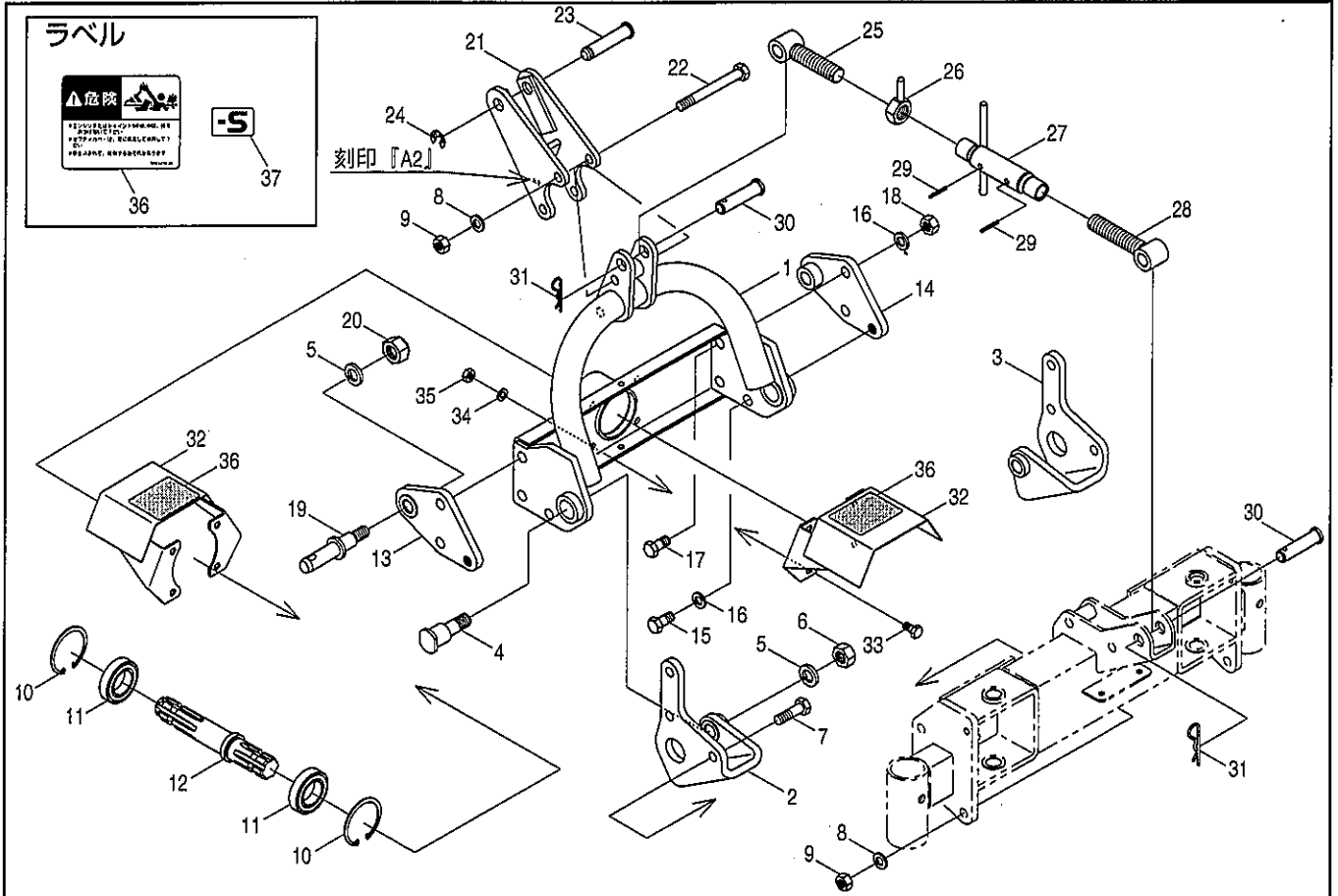
BR751DM(H)-S



見出番号	部品コード	部品名	規格	1台分個数				実施機番	備考
				BR751DM	BR751DMH	BRK751DM	BRK751DMH		
1	8040427	ダブルフレーム B		1	1			80401010902	
2	8050621	レンケツプレート L		1	1			80558050901	
3	8050622	レンケツプレート R		1	1			80558051001	
4	8050304	シテンピン		2	2			80537050600	
5	9210020	Sワッシャ	M20	4	4				
6	9140526	ナット	M20 P2.5	2	2				
7	9011862	ボルト	M14×45 P1.5 8T	6	6				
8	9210014	Sワッシャ	M14	8	8				
9	9140017	ナット	M14 P1.5 6T	8	8				
10	9372072	ストップリング	H72	2	2				
11	9380287	ベアリング	6207-2RS	2	2				
12	8050854	PICシャフト SI		1	1			80558052300	
13	6430712	ヒッチプレート A2 L		1	1			64342740100	
14	6430713	ヒッチプレート A2 R		1	1			64342740200	
15	9011955	ボルト	M16×30 P1.5 8T	2	2				
16	9210016	Sワッシャ	M16	6	6				
17	9011963	ボルト	M16×45 P1.5 8T	4	4				
18	9140020	ナット	M16 P1.5 6T	4	4				
19	8050395	ヒッチピン		2	2			80535152200	
20	9290036	Uナット	M20 P2.5	2	2				
21	6430714	マストプレート A2		1	1			64342740300	
22	9011875	ボルト	M14×95 P1.5 8T	2	2				
23	8050620	ピン 19×90	φ 19×90	1	1			80558050800	
24	9373015	ストップリング	E15	1	1				
25	8050626	ネジ L		1	1			80558051400	
26	6432024	ロックナット		1	1			64342340900	
27	8050625	ターンバックル		1	1			80558051300	
28	8050627	ネジ R		1	1			80558051500	
29	9320422	スプリングピン	φ 4×22	2	2				
30	3230043	ピン	φ 19×76	2	2			32304014020	

25. ヒッチ部(A-I形)

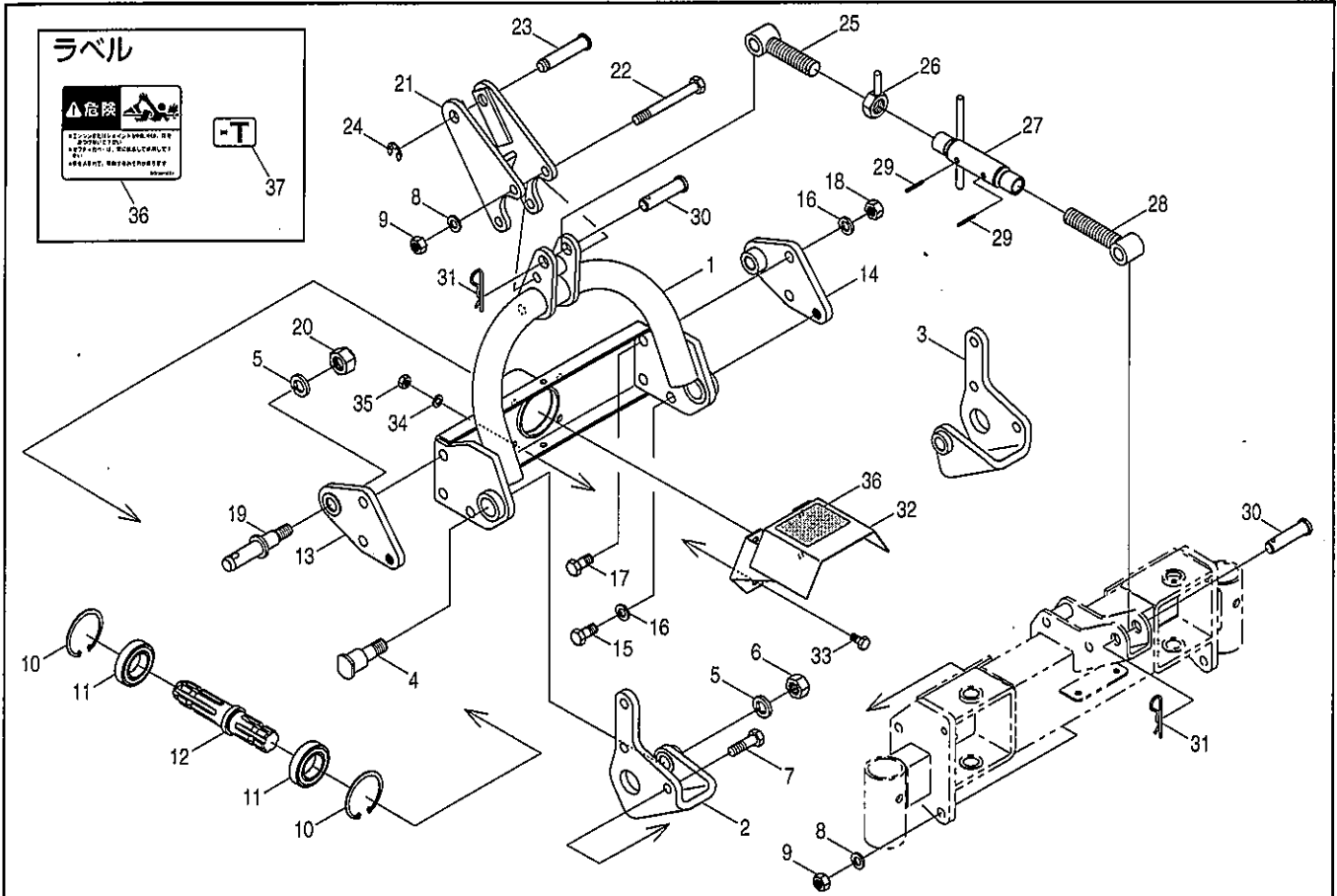
BR751DM(H)-S



見出 番号	部品コード	部 品 名	規 格	1 台 分 個 数				実施機番	備 考
				BR751DM	BR751DMH	BRK751DM	BRK751DMH		
31	1940064	Rピン		2	2			19404029010	
32	8050660	ジョイントカバー (ラベル)		2	2			80558051701	
33	9020904	コガタボルト	M10×25 P1.5 7T	4	4				
34	9210010	Sワッシャ	M10	4	4				
35	9140705	コガタナット	M10 P1.5	4	4				
36	9992809	キケン (ジョイント)		2	2			99911012000	
37	9992186	-S		1	1			99901136000	
1~37	8052008	ヒッチ ASSY		1	1			80558006723	

26. ヒッチ部(A-II形)

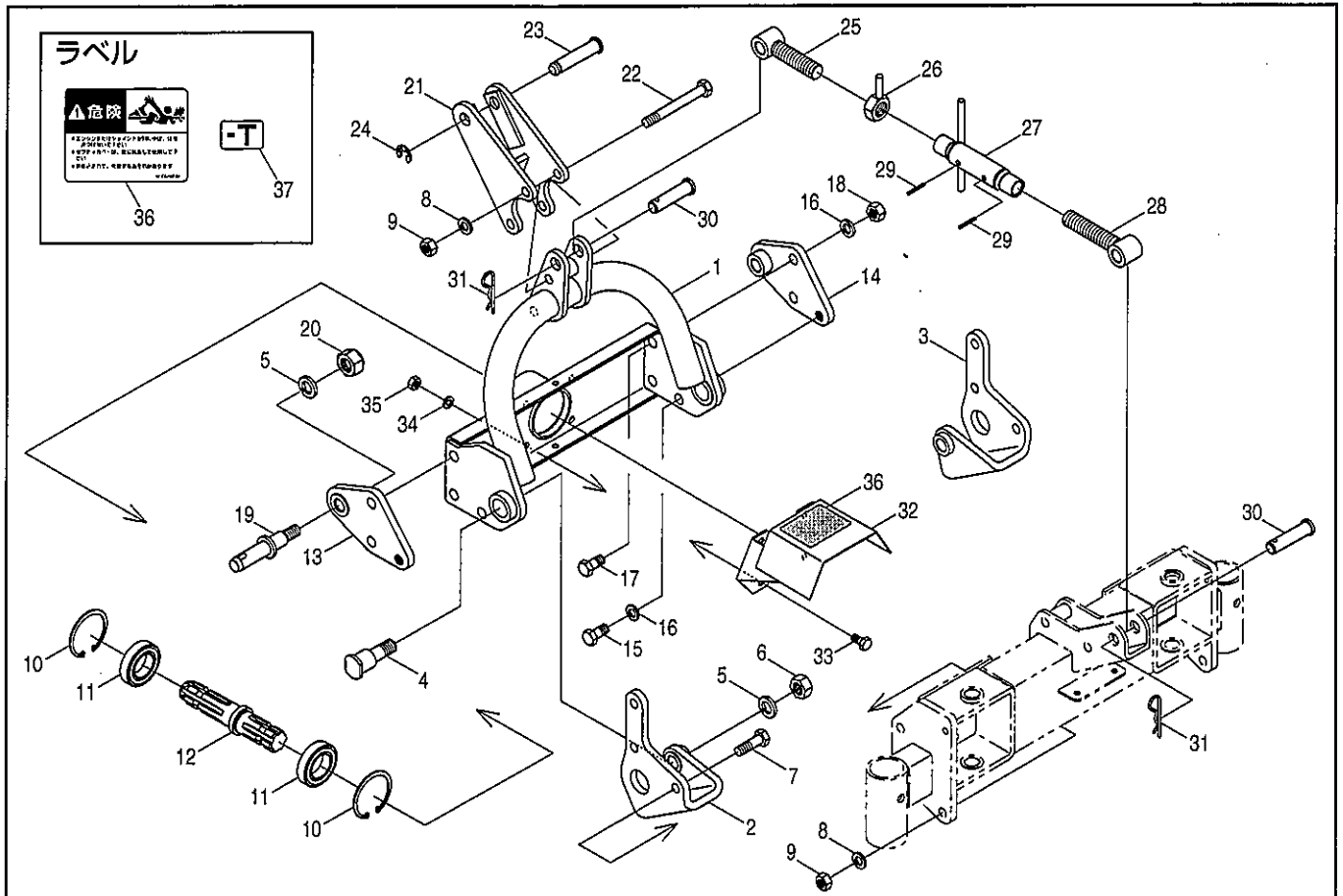
BR751DM(H)-T



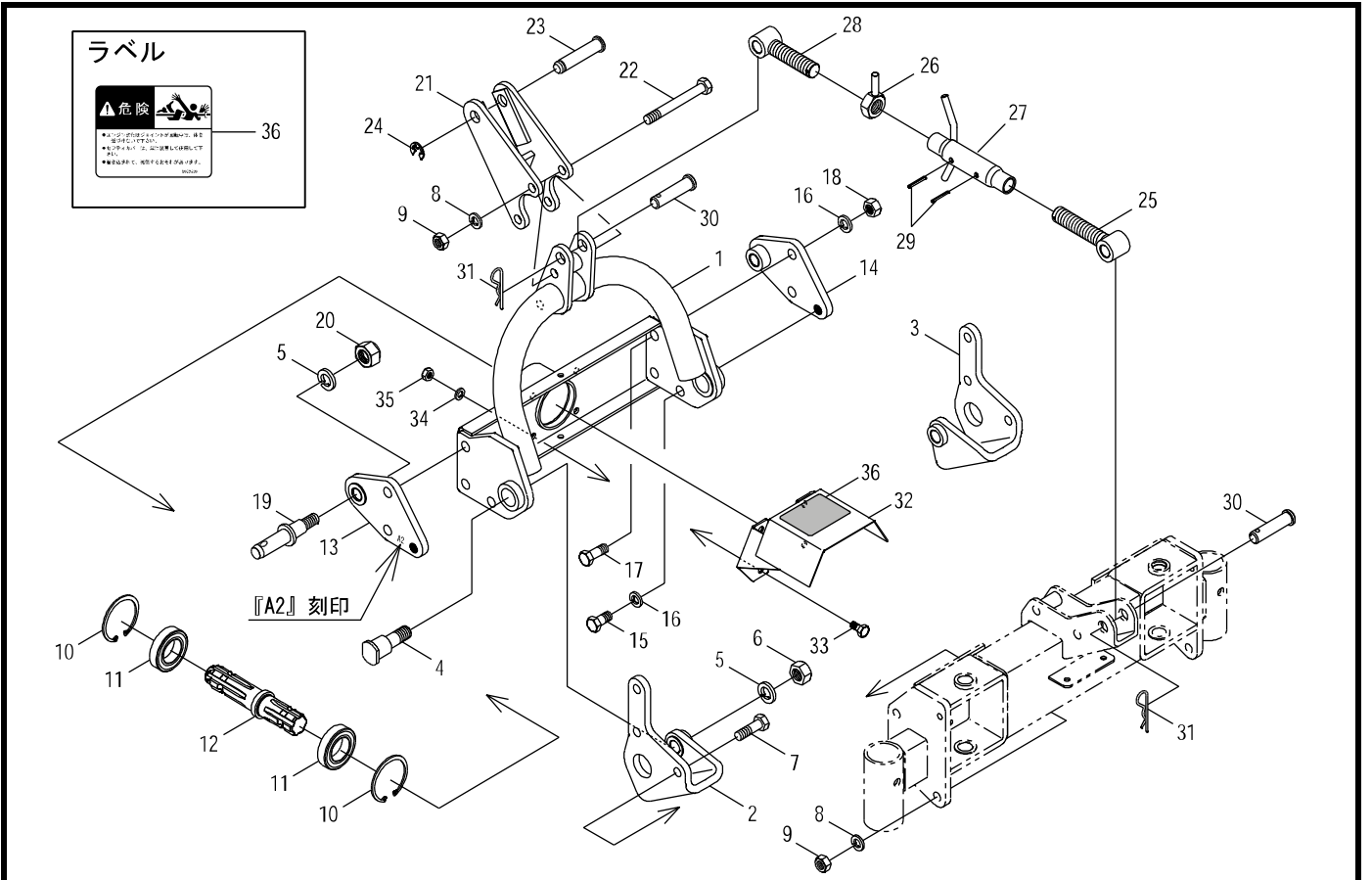
見出番号	部品コード	部品名	規格	1台分個数				実施機番	備考
				BR751DM	BR751DMH	BRK751DM	BRK751DMH		
1	8040427	ダブルフレーム B		1	1			80401010902	
2	8050621	レンケツプレート L		1	1			80558050901	
3	8050622	レンケツプレート R		1	1			80558051001	
4	8050304	シテンピン		2	2			80537050600	
5	9210020	Sワッシャ	M20	4	4				
6	9140526	ナット	M20 P2.5	2	2				
7	9011862	ボルト	M14×45 P1.5 8T	6	6				
8	9210014	Sワッシャ	M14	8	8				
9	9140017	ナット	M14 P1.5 6T	8	8				
10	9372072	ストップリング	H72	2	2				
11	9380287	ベアリング	6207-2RS	2	2				
12	8050624	PICシャフト		1	1			80558051200	
13	6430712	ヒッチプレート A2 L		1	1			64342740100	
14	6430713	ヒッチプレート A2 R		1	1			64342740200	
15	9011955	ボルト	M16×30 P1.5 8T	2	2				
16	9210016	Sワッシャ	M16	6	6				
17	9011963	ボルト	M16×45 P1.5 8T	4	4				
18	9140020	ナット	M16 P1.5 6T	4	4				
19	8050395	ヒッチピン		2	2			80535152200	
20	9290036	Uナット	M20 P2.5	2	2				
21	6430714	マストプレート A2		1	1			64342740300	
22	9011875	ボルト	M14×95 P1.5 8T	2	2				
23	8050620	ピン 19×90	φ 19×90	1	1			80558050800	
24	9373015	ストップリング	E15	1	1				
25	8050626	ネジ L		1	1			80558051400	
26	6432024	ロックナット		1	1			64342340900	
27	8050625	ターンバックル		1	1			80558051300	
28	8050627	ネジ R		1	1			80558051500	
29	9320422	スプリングピン	φ 4×22	2	2				
30	3230043	ピン	φ 19×76	2	2			32304014020	

26. ヒッチ部(A-II形)

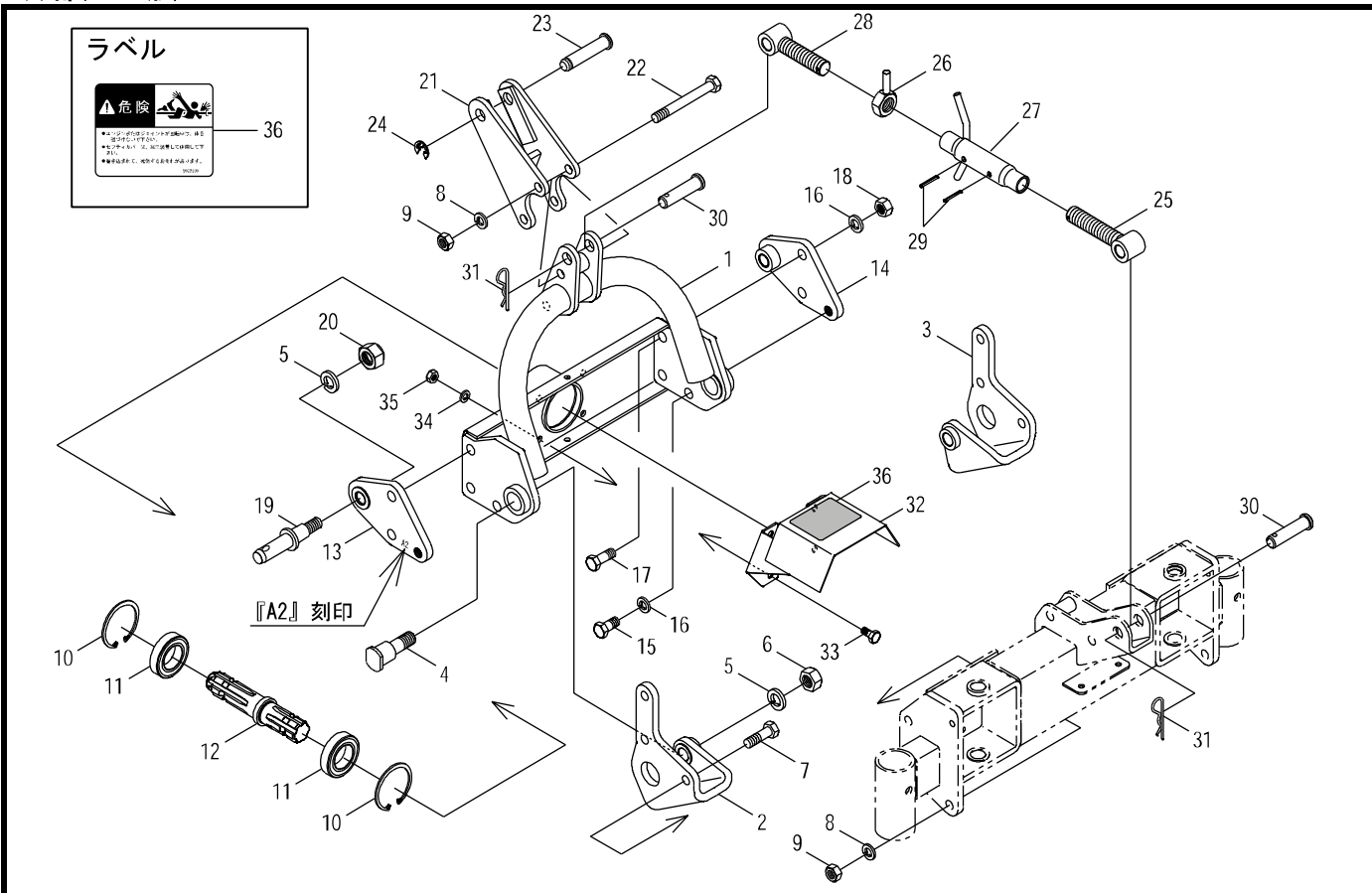
BR751DM(H)-T



見出 番号	部品コード	部 品 名	規 格	1 台 分 個 数				実 施 機 番	備 考
				BR751DM	BR751DMH	BRK751DM	BRK751DMH		
31	1940064	Rピン		2	2			19404029010	
32	8050660	ジョイントカバー (ラベル)		1	1			80558051701	
33	9020903	コガタボルト	M10×20 P1.5 7T	4	4				
34	9210010	Sワッシャ	M10	4	4				
35	9140705	コガタナット	M10 P1.5	4	4				
36	9992809	キケン (ジョイント)		1	1			99911012000	
37	9992187	-T		1	1			99901137000	
1~37	8052009	ヒッチ ASSY		1	1			80558006812	



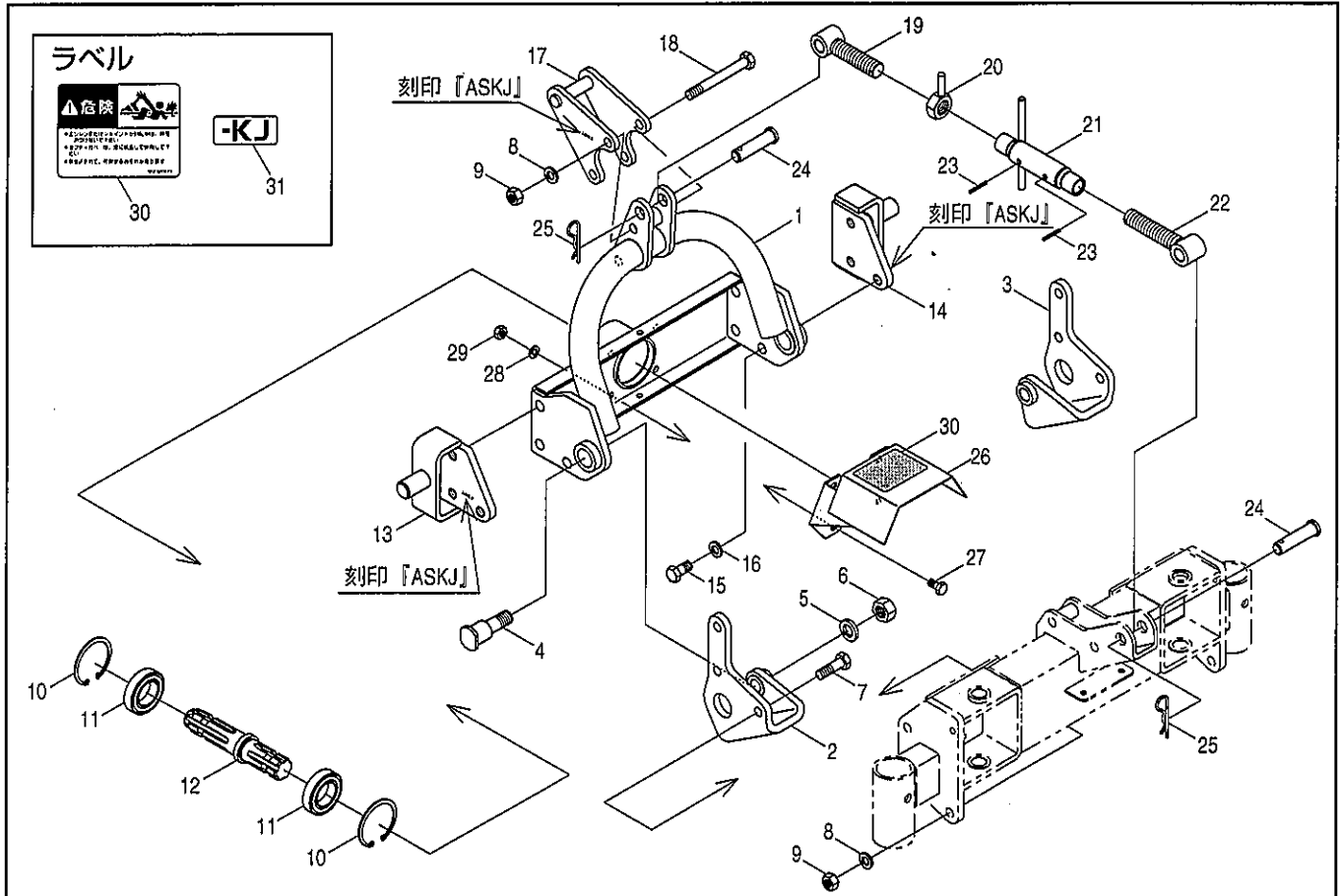
見出番号	部品コード	部品名	規格	1台分個数						実施機番	備考
				752							
1	8040427	ダブルフレーム B		1							80401010902
2	8050621	レンケツプレート L		1							80558050902
3	8050622	レンケツプレート R		1							80558051002
4	8050304	シテンピン		2							80537050600
5	9210020	Sワッシャ	M20	4							
6	9140526	ナット	M20 P2.5	2							
7	9011862	ボルト	M14*45 P1.5 8T	6							
8	9210014	Sワッシャ	M14	8							
9	9140516	ナット	M14 P1.5	8							
10	9372072	ストップリング	H72	2							
11	9380287	ヘアリング	6207-2RS	2							
12	8050624	PICシャフト		1							80558051201
13	6430712	ヒッチプレート A2 L		1							64342740100
14	6430713	ヒッチプレート A2 R		1							64342740200
15	9011955	ボルト	M16*30 P1.5 8T	2							
16	9210016	Sワッシャ	M16	6							
17	9011963	ボルト	M16*45 P1.5 8T	4							
18	9140519	ナット	M16 P1.5	4							
19	8050395	ヒッチピン		2							80535152200
20	9290036	Uナット	M20 P2.5	2							
21	6430714	マストプレート A2		1							64342740300
22	9011875	ボルト	M14*95 P1.5 8T	2							
23	8050620	ピン 19*90	φ 19*90	1							80558050800
24	9373015	スプリングピン	E15	1							
25	8050626	ネジ L		1							80558051401
26	6432024	ロックナット		1							64342340900
27	8054125	ターンバックル		1							80558051311
28	8050627	ネジ R		1							80558051501
29	9320422	スプリングピン	φ 4*22	2							
30	3230043	ピン	φ 19*76	2							32304014020



見出番号	部品コード	部品名	規格	1台分個数						実施機番	備考
				752							
31	1940064	ピン		2							19404029010
32	8050660	ジョイントカバー(ラベル)		1							80558051701
33	9020903	コガタホルト	M10*20 P1.5 7T	4							
34	9210010	Sワッシャ	M10	4							
35	9140705	コガタナット	M10 P1.5	4							
36	9992809	キケン(ジョイント)		1							99911012000
1~36	8052009	ヒッチ ASSY		1							80558006814

27. ヒッチ部(KJ)

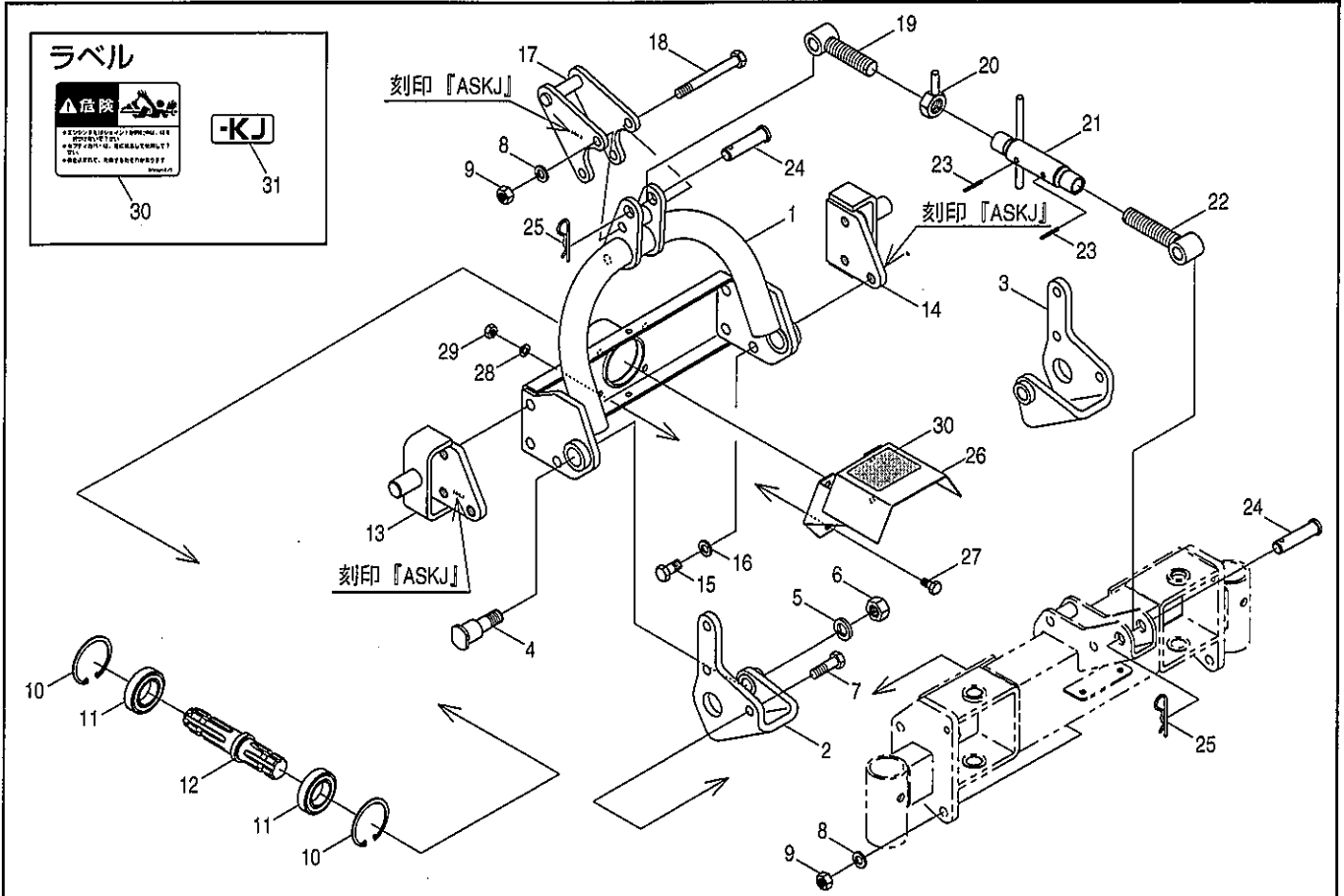
BR751DM(H)-KJ



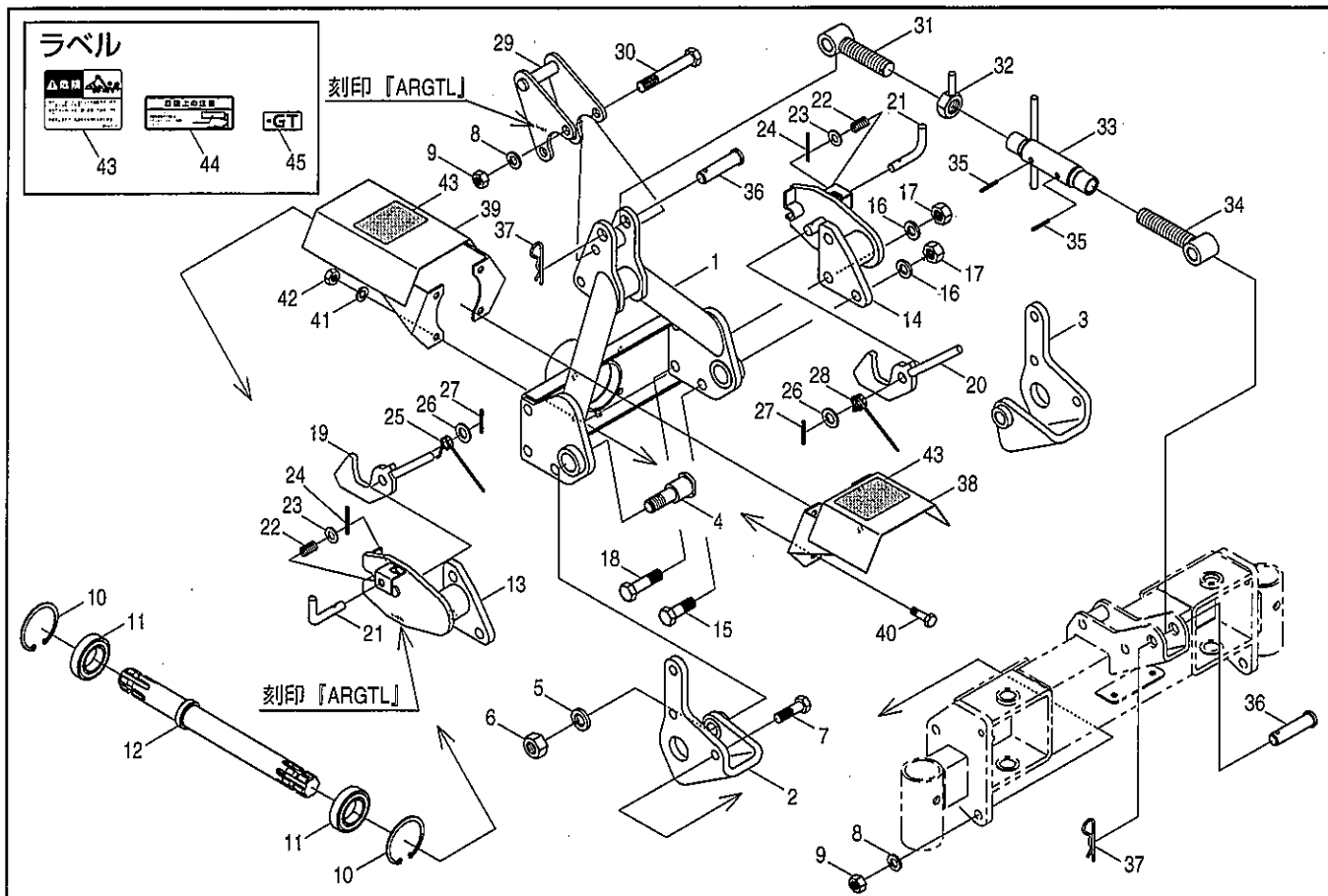
見出番号	部品コード	部品名	規格	1台分個数				実施機番	備考
				BR751DM	BR751DMH	BRK751DM	BRK751DMH		
1	8040427	ダブルフレーム B		1	1			80401010902	
2	8050621	レンケツプレート L		1	1			80558050901	
3	8050622	レンケツプレート R		1	1			80558051001	
4	8050304	シテンピン		2	2			80537050600	
5	9210020	Sワッシャ	M20	2	2				
6	9140526	ナット	M20 P2.5	2	2				
7	9011862	ボルト	M14×45 P1.5 8T	6	6				
8	9210014	Sワッシャ	M14	8	8				
9	9140017	ナット	M14 P1.5 6T	8	8				
10	9372072	ストップリング	H72	2	2				
11	9380287	ベアリング	6207-2RS	2	2				
12	8050624	PICシャフト		1	1			80558051200	
13	8050507	ヒッチプレートKJ L		1	1			80537452101	
14	8050508	ヒッチプレートKJ R		1	1			80537452201	
15	9011955	ボルト	M16×30 P1.5 8T	6	6				
16	9210016	Sワッシャ	M16	6	6				
17	8050509	マストプレート KJ		1	1			80537452500	
18	9011875	ボルト	M14×95 P1.5 8T	2	2				
19	8050626	ネジ L		1	1			80558051400	
20	6432024	ロックナット		1	1			64342340900	
21	8050625	ターンバックル		1	1			80558051300	
22	8050627	ネジ R		1	1			80558051500	
23	9320422	スプリングピン	φ4×22	2	2				
24	3230043	ピン	φ19×76	2	2			32304014020	
25	1940064	Rピン		2	2			19404029010	
26	8050660	ジョイントカバー (ラベル)		1	1			80558051701	
27	9020903	コガタボルト	M10×20 P1.5 7T	4	4				
28	9210010	Sワッシャ	M10	4	4				
29	9140705	コガタナット	M10 P1.5	4	4				
30	9992809	キケン (ジョイント)		1	1			99911012000	

27. ヒッチ部(KJ)

BR751DM(H)-KJ



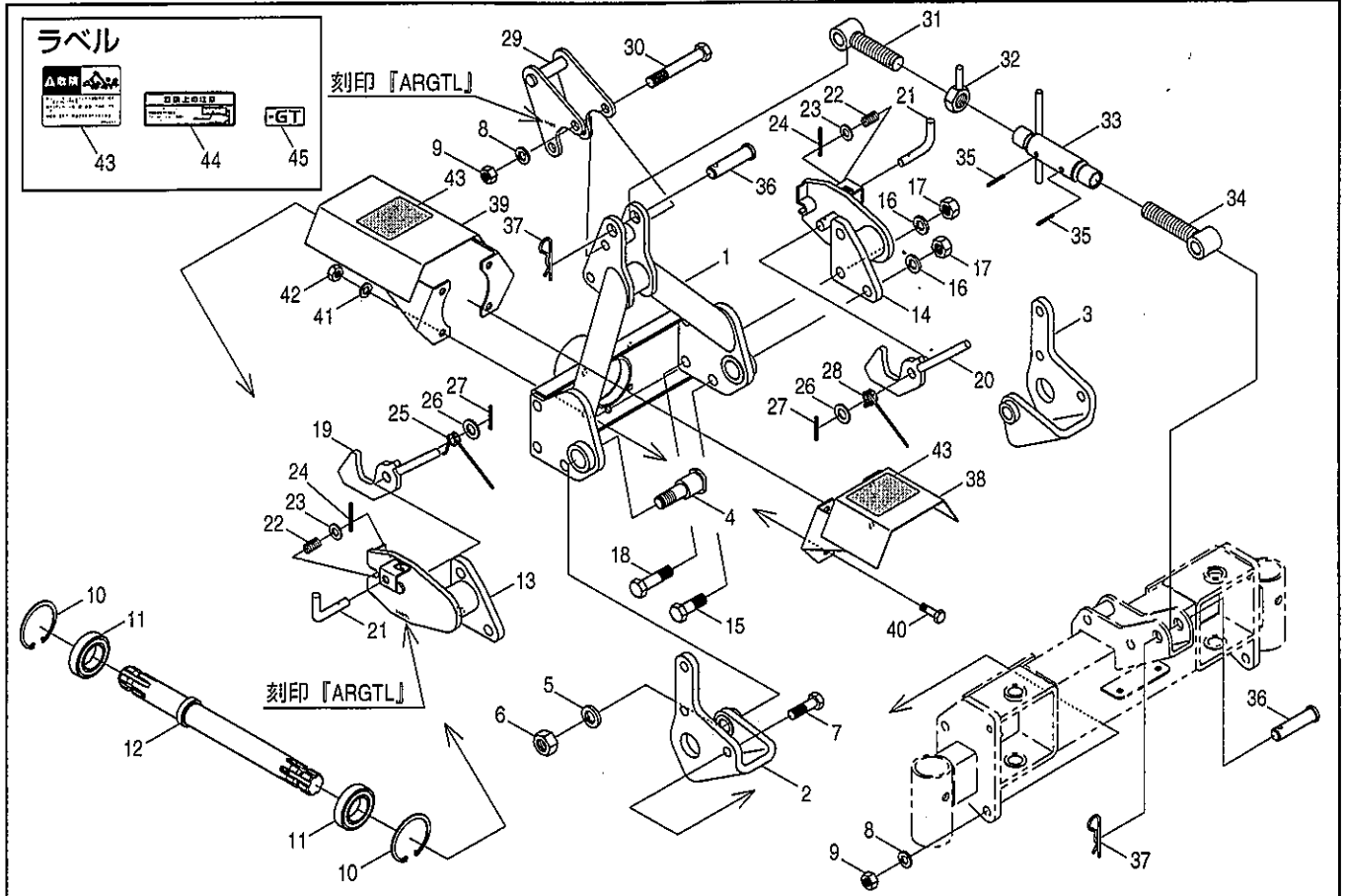
見出 番号	部品コード	部 品 名	規 格	1 台 分 個 数				実施機番	備 考
				BR751DM	BR751DMH	BRK751DM	BRK751DMH		
31	9992591	-KJ		1	1			99902236000	
1~31	8051695	ヒッチ ASSY		1	1			80558001301	



見出番号	部品コード	部 品 名	規 格	1 台 分 個 数				実施機番	備 考
				BR751DM	BR751DMH	BRK751DM	BRK751DMH		
1	6430727	ダブルフレーム B1		1	1			64343440412	
2	8050621	レンケツプレート L		1	1			80558050901	
3	8050622	レンケツプレート R		1	1			80558051001	
4	8050304	シテンピン		2	2			80537050600	
5	9210020	Sワッシャ	M20	2	2				
6	9140526	ナット	M20 P2.5	2	2				
7	9011862	ボルト	M14×45 P1.5 8T	6	6				
8	9210014	Sワッシャ	M14	8	8				
9	9140017	ナット	M14 P1.5 6T	8	8				
10	9372072	ストップリング	H72	2	2				
11	9380287	ベアリング	6207 2RS	2	2				
12	8050628	PICシャフト GT		1	1			80558051600	
13	8050306	ヒッチプレートGT L		1	1			80537050800	
14	8050307	ヒッチプレートGT R		1	1			80537050900	
15	9011963	ボルト	M16×45 P1.5 8T	4	4				
16	9210016	Sワッシャ	M16	6	6				
17	9140020	ナット	M16 P1.5 6T	6	6				
18	9011965	ボルト	M16×55 P1.5 8T	2	2				
19	4820012	ロックレバー L		1	1			48222040701	
20	4820013	ロックレバー R		1	1			48222040801	
21	4820016	ストップレバー		2	2			48222041100	
22	4820017	スプリング (ストップ)		2	2			48222041200	
23	9240012	ザガネ	M12 小形丸	2	2				
24	9320440	スプリングピン	φ4×40	2	2				
25	4820014	スプリング (ロックレバー) L		1	1			48222040901	
26	9240016	ザガネ	M16 小形丸	2	2				
27	9320430	スプリングピン	φ4×30	2	2				
28	4820015	スプリング (ロックレバー) R		1	1			48222041001	
29	8050308	マストプレート GT		1	1			80537051000	
30	9011870	ボルト	M14×85 P1.5 8T	2	2				

28. ヒッチ部(GT)

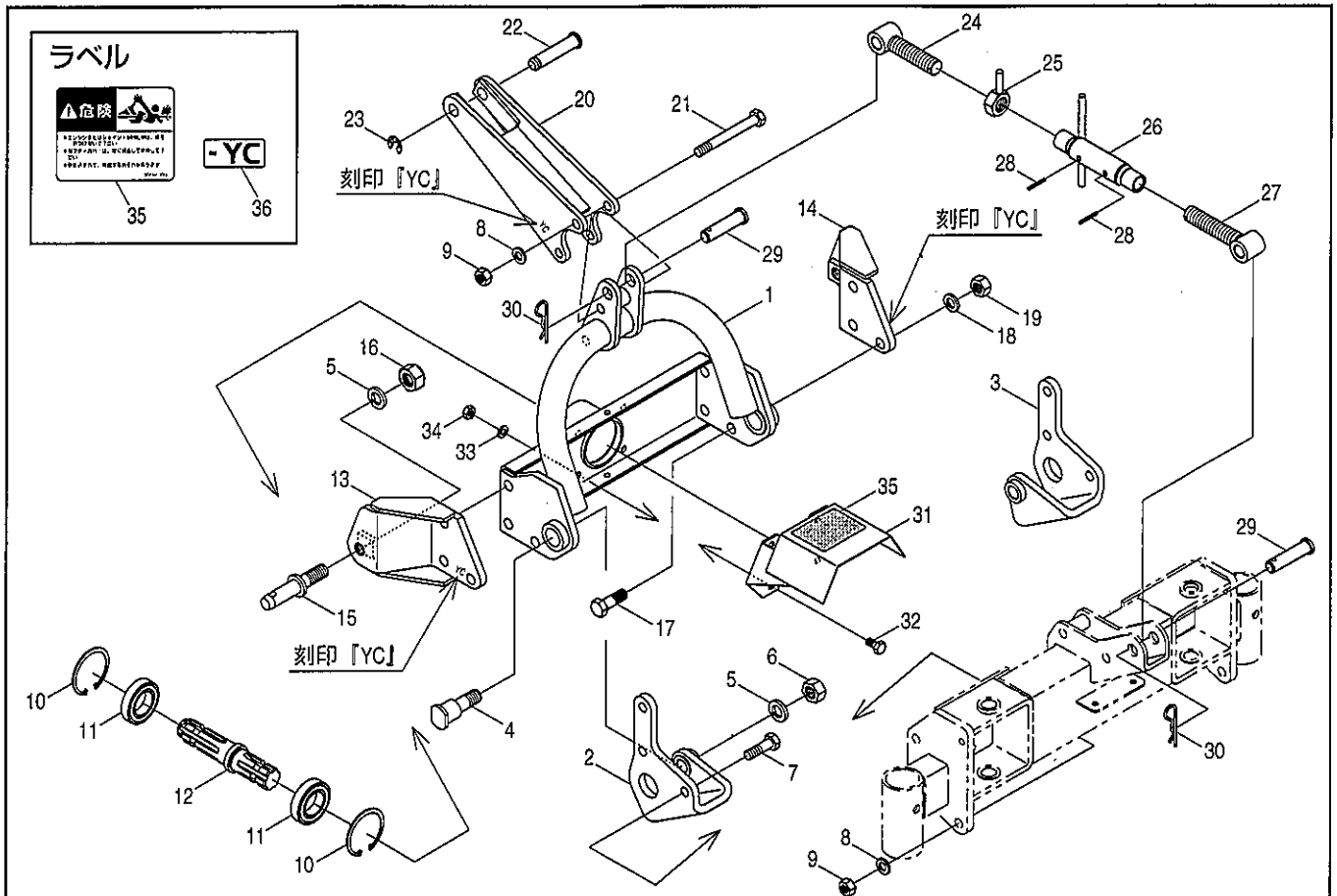
BR751DM(H)-GT



見出番号	部品コード	部品名	規格	1台分個数				実施機番	備考
				BR751DM	BR751DMH	BRK751DM	BRK751DMH		
31	8050626	ネジ L		1	1			80558051400	
32	6432024	ロックナット		1	1			64342340900	
33	8050625	ターンバックル		1	1			80558051300	
34	8050627	ネジ R		1	1			80558051500	
35	9320422	スプリングピン	φ4×22	2	2				
36	3230043	ピン	φ19×76	2	2			32304014020	
37	1940064	Rピン		2	2			19404029010	
38	8050660	ジョイントカバー (ラベル)		1	1			80558051701	
39	8050661	ジョイントカバー (ラベル)		1	1			80558051800	
40	9020904	コガタボルト	M10×25 P1.5 7T	4	4				
41	9210010	Sワッシャ	M10	4	4				
42	9140705	コガタナット	M10 P1.5	4	4				
43	9992809	キケン (ジョイント)		2	2			99911012000	
44	9993309	トリアツカイチュウイ (ジョイントカバー)		1	1			99905306000	
45	9992314	-GT		1	1			99902215000	
1~45	8051696	ヒッチ ASSY		1	1			80558007202	

29. ヒッチ部(YC)

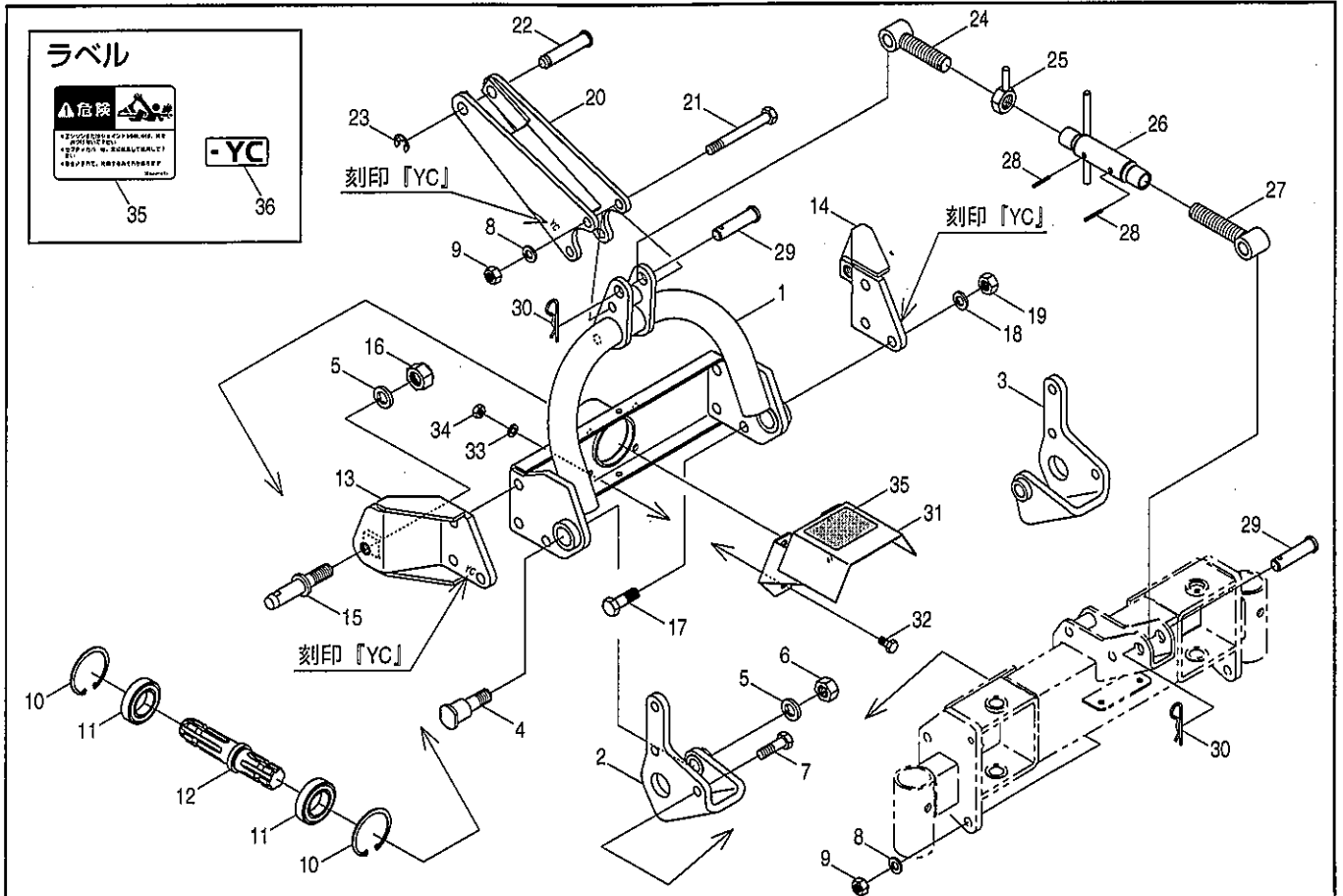
BR751DM(H)-YC



見出番号	部品コード	部品名	規格	1台分個数				実施機番	備考
				BR751DM	BR751DMH	BRK751DM	BRK751DMH		
1	8040427	ダブルフレーム B		1	1			80401010902	
2	8050621	レンケツプレート L		1	1			80558050901	
3	8050622	レンケツプレート R		1	1			80558051001	
4	8050304	シテンピン		2	2			80537050600	
5	9210020	Sワッシャ	M20	4	4				
6	9140526	ナット	M20 P2.5	2	2				
7	9011862	ボルト	M14×45 P1.5 8T	6	6				
8	9210014	Sワッシャ	M14	8	8				
9	9140017	ナット	M14 P1.5 6T	8	8				
10	9372072	ストップリング	H72	2	2				
11	9380287	ベアリング	6207-2RS	2	2				
12	8050624	PICシャフト		1	1			80558051200	
13	8040443	ヒッチプレート YCL		1	1			80403010101	
14	8040444	ヒッチプレート YCR		1	1			80403010201	
15	2210058	ヒッチピン		2	2			22104022030	
16	9290036	Uナット	M20 P2.5	2	2				
17	9011963	ボルト	M16×45 P1.5 8T	6	6				
18	9210016	Sワッシャ	M16	6	6				
19	9140020	ナット	M16 P1.5 6T	6	6				
20	8050736	マストプレート YC		1	1			80558052200	
21	9011875	ボルト	M14×95 P1.5 8T	2	2				
22	8050620	ピン 19×90	φ19×90	1	1			80558050800	
23	9373015	ストップリング	E15	1	1				
24	8050626	ネジ L		1	1			80558051400	
25	6432024	ロックナット		1	1			64342340900	
26	8050625	ターンバックル		1	1			80558051300	
27	8050627	ネジ R		1	1			80558051500	
28	9320422	スプリングピン	φ4×22	2	2				
29	3230043	ピン	φ19×76	2	2			32304014020	
30	1940064	Rピン		2	2			19404029010	

29. ヒッチ部(YC)

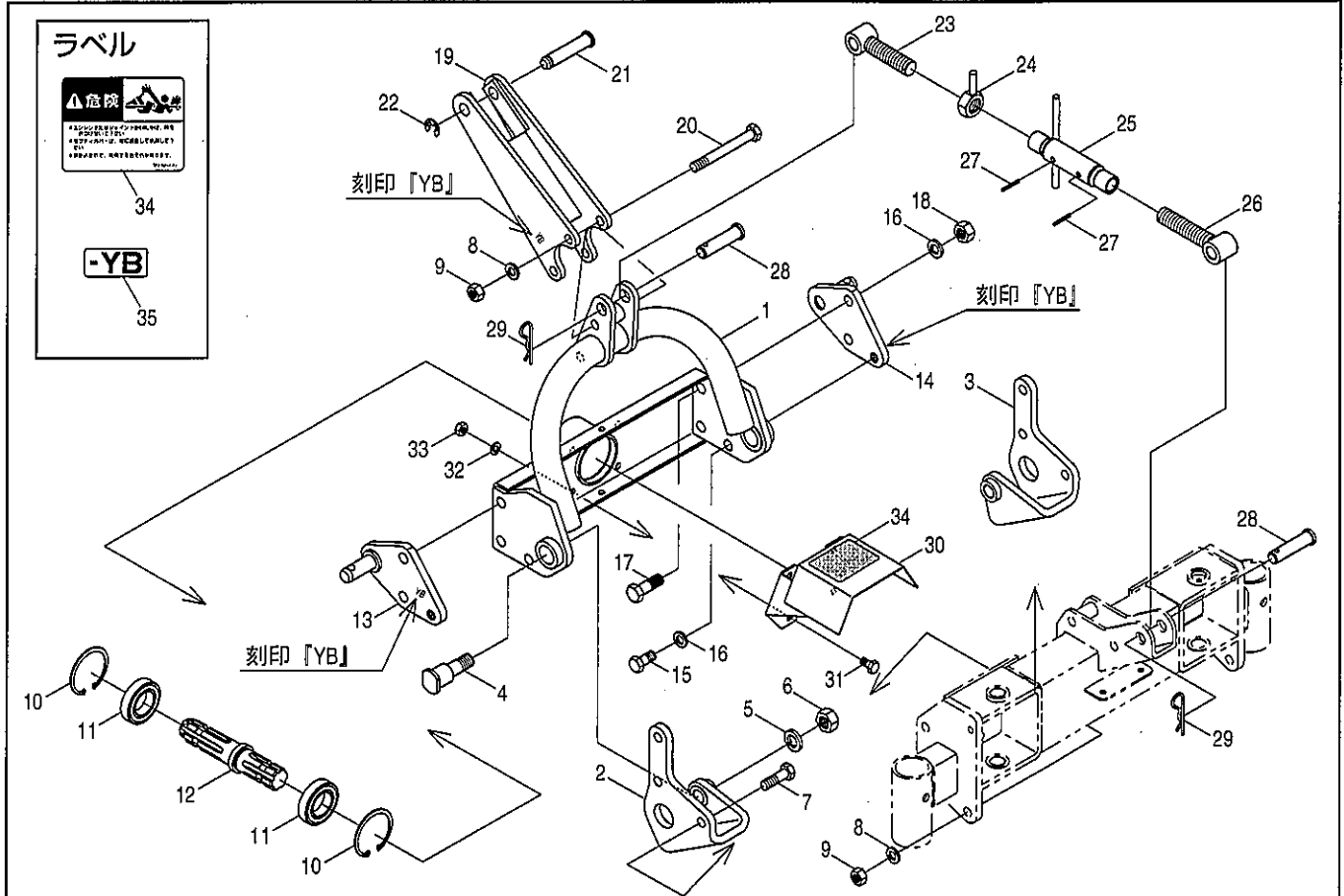
BR751DM(H)-YC



見出番号	部品コード	部品名	規格	1台分個数				実施機番	備考
				BR751DM	BR751DMH	BRK751DM	BRK751DMH		
31	8050660	ジョイントカバー (ラベル)		1	1			80558051701	
32	9020903	コガタボルト	M10×20 P1.5 7T	4	4				
33	9210010	Sワッシャ	M10	4	4				
34	9140705	コガタナット	M10 P1.5	4	4				
35	9992809	キケン (ジョイント)		1	1			99911012000	
36	9993090	-YC		1	1			99902265000	
1~36	8051850	ヒッチ ASSY		1	1			80558001701	

30. ヒッチ部(YB)

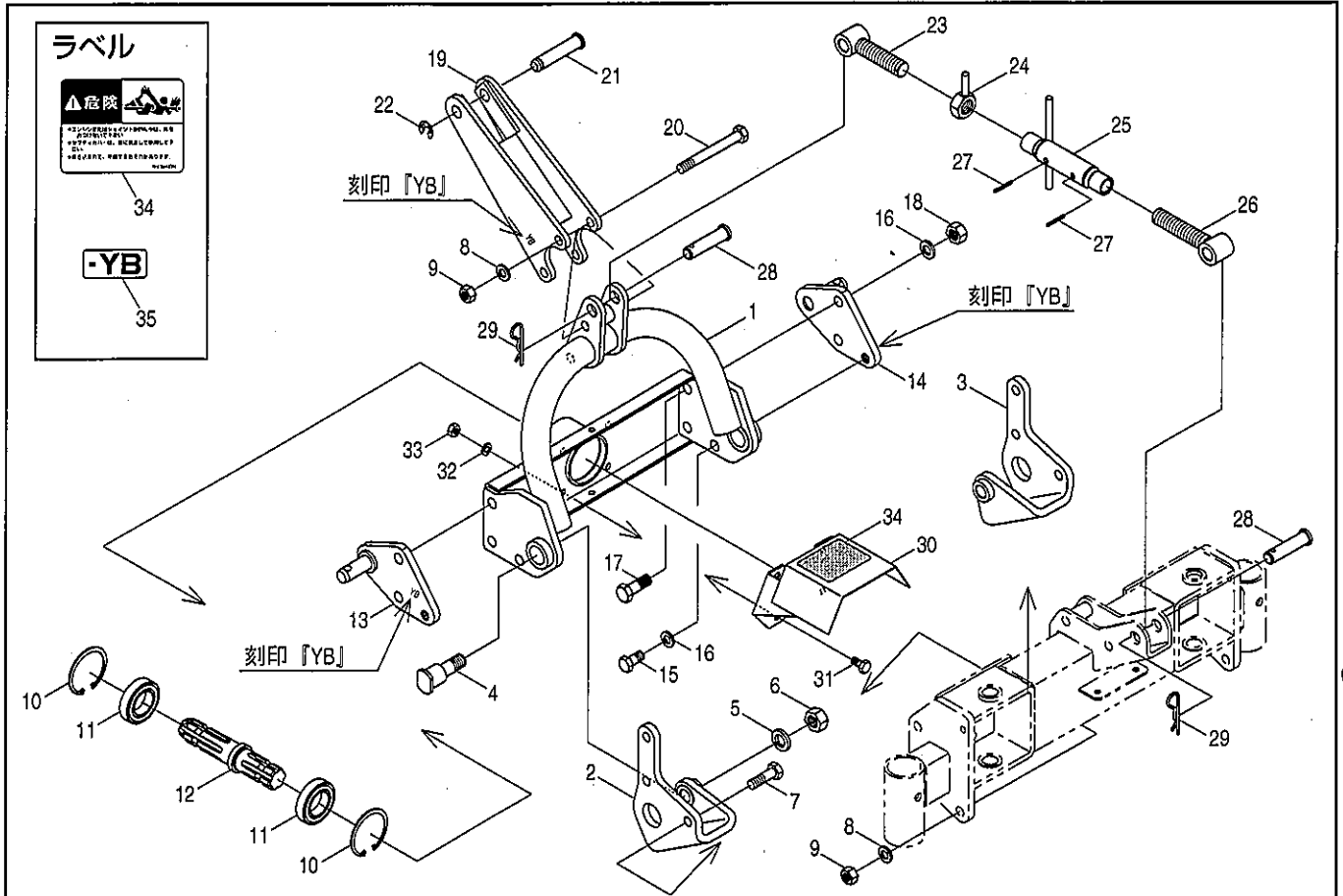
BR751DM(H)-YB



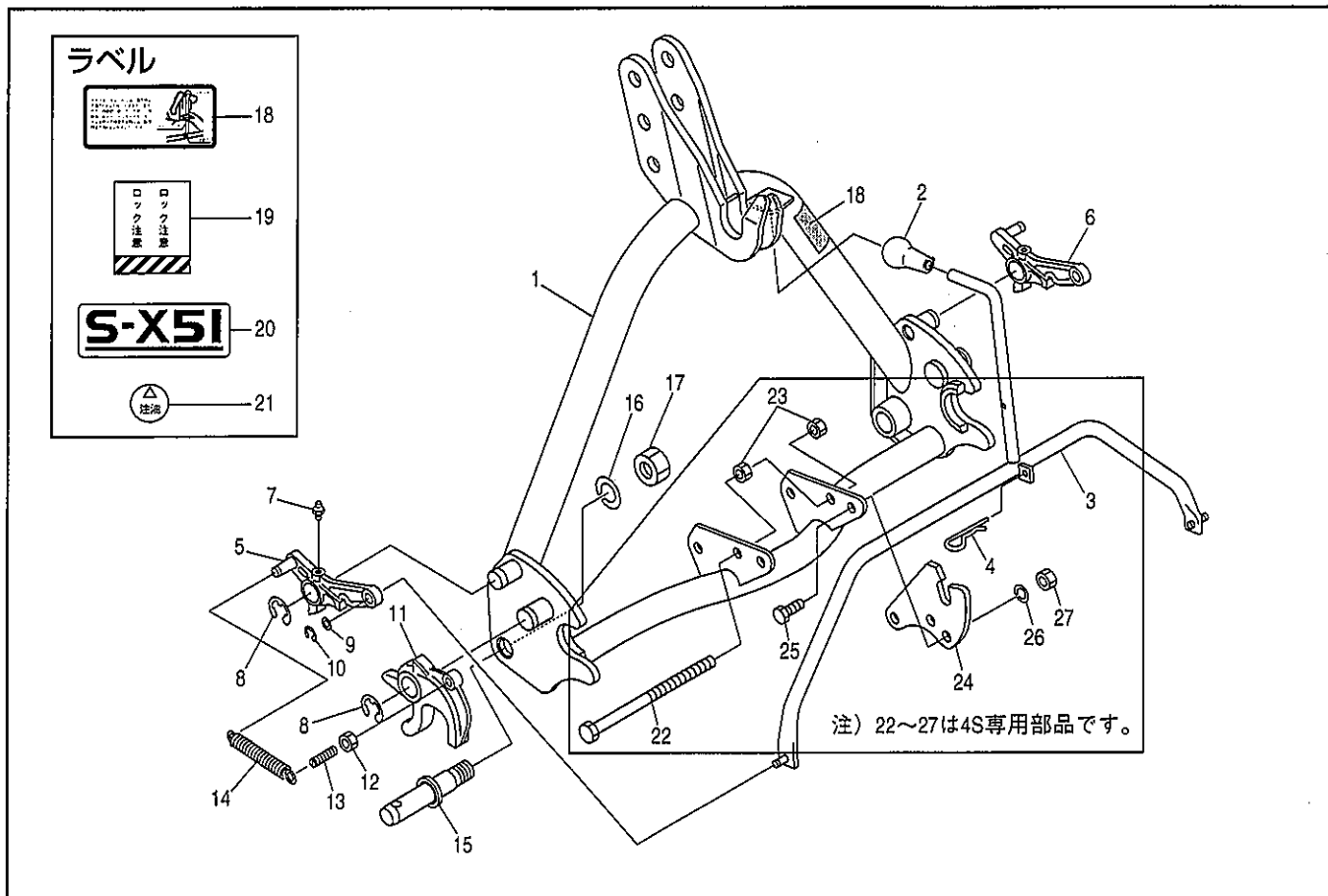
見出番号	部品コード	部品名	規格	1台分個数				実施機番	備考
				BR751DM	BR751DMH	BRK751DM	BRK751DMH		
1	8040427	ダブルフレーム B		1	1			80401010902	
2	8050621	レンケツプレート L		1	1			80558050901	
3	8050622	レンケツプレート R		1	1			80558051001	
4	8050304	シテンピン		2	2			80537050600	
5	9210020	Sワッシャ	M20	2	2				
6	9140526	ナット	M20 P2.5	2	2				
7	9011862	ボルト	M14×45 P1.5 8T	6	6				
8	9210014	Sワッシャ	M14	8	8				
9	9140017	ナット	M14 P1.5 6T	8	8				
10	9372072	ストップリング	H72	2	2				
11	9380287	ベアリング	6207-2RS	2	2				
12	8050624	PICシャフト		1	1			80558051200	
13	8050675	ヒッチプレート COMPYBL		1	1			80558051900	
14	8050676	ヒッチプレート COMPYBR		1	1			80558052000	
15	9011955	ボルト	M16×30 P1.5 8T	2	2				
16	9210016	Sワッシャ	M16	6	6				
17	9011963	ボルト	M16×45 P1.5 8T	4	4				
18	9140020	ナット	M16 P1.5 6T	4	4				
19	8050677	マストプレート YB		1	1			80558052100	
20	9011875	ボルト	M14×95 P1.5 8T	2	2				
21	8050620	ピン 19×90	φ19×90	1	1			80558050800	
22	9373015	ストップリング	E15	1	1				
23	8050626	ネジ L		1	1			80558051400	
24	6432024	ロックナット		1	1			64342340900	
25	8050625	ターンバックル		1	1			80558051300	
26	8050627	ネジ R		1	1			80558051500	
27	9320422	スプリングピン	φ4×22	2	2				
28	3230043	ピン	φ19×76	2	2			32304014020	
29	1940064	Rピン		2	2			19404029010	
30	8050660	ジョイントカバー (ラベル)		1	1			80558051701	

30. ヒッチ部(YB)

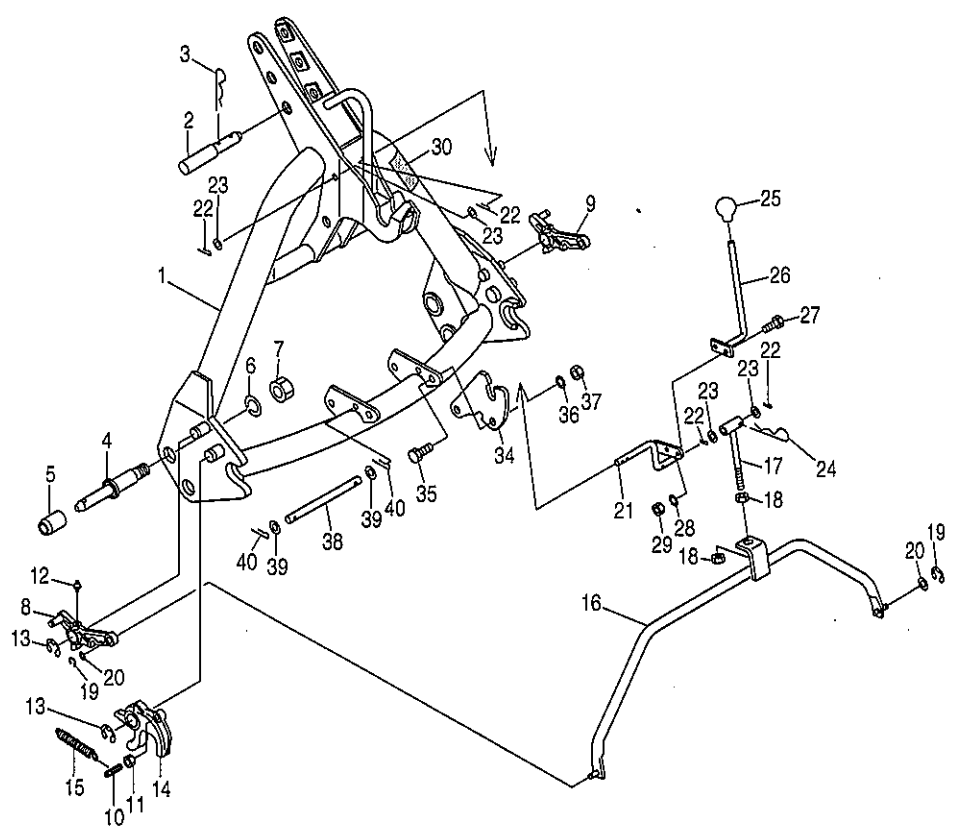
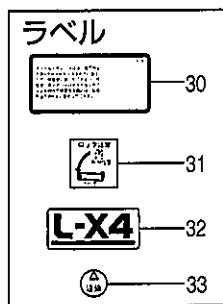
BR751DM(H)-YB



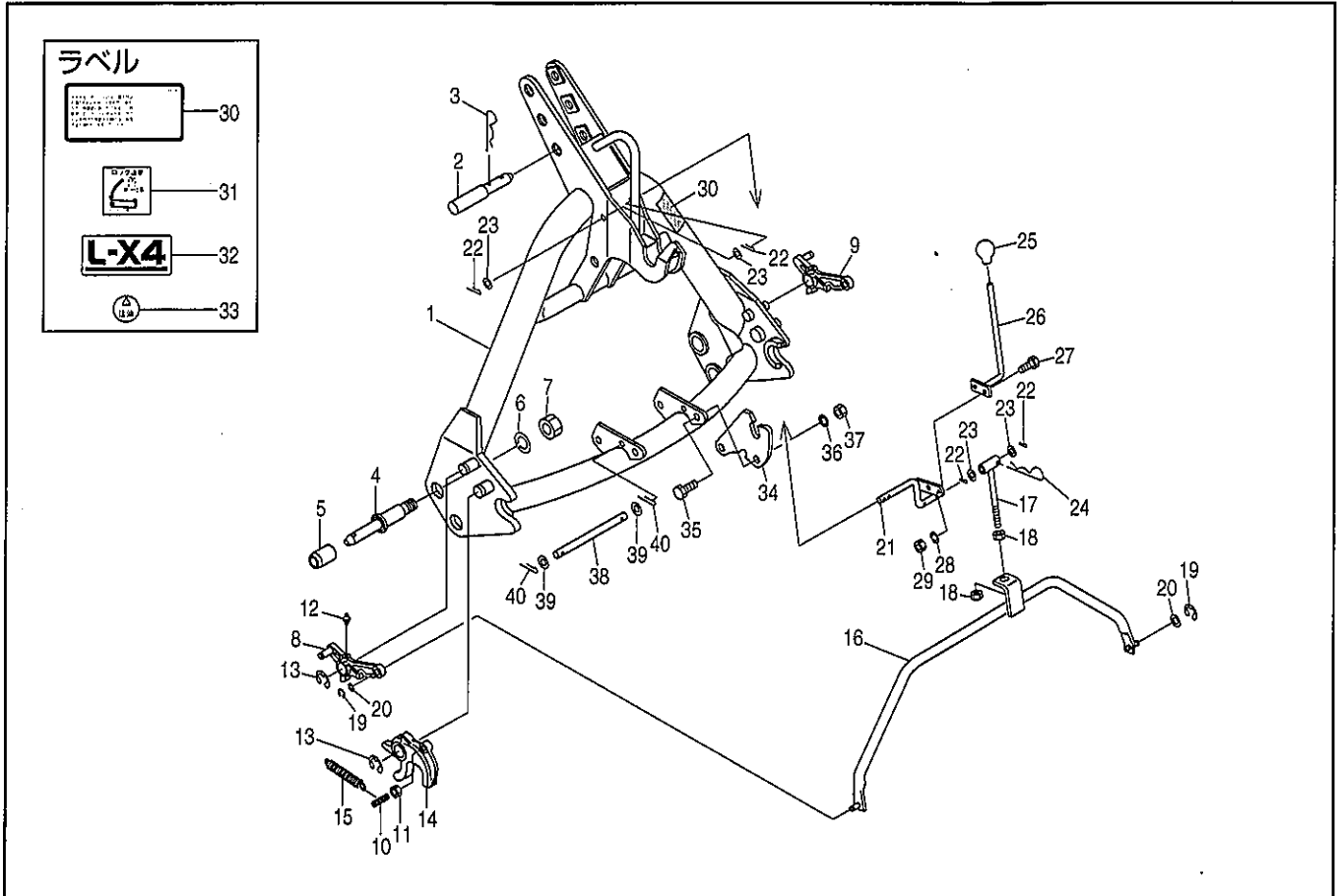
見出 番号	部品コード	部 品 名	規 格	1 台 分 個 数				実施機番	備 考
				BR751DM	BR751DMH	BRK751DM	BRK751DMH		
31	9020903	コガタボルト	M10×20 P1.5 7T	4	4				
32	9210010	Sワッシャ	M10	4	4				
33	9140705	コガタナット	M10 P1.5	4	4				
34	9992809	キケン (ジョイント)		1	1			99911012000	
35	9992953	-YB		1	1			99902248000	
1~35	8051776	ヒッチ ASSY		1	1			80558001601	



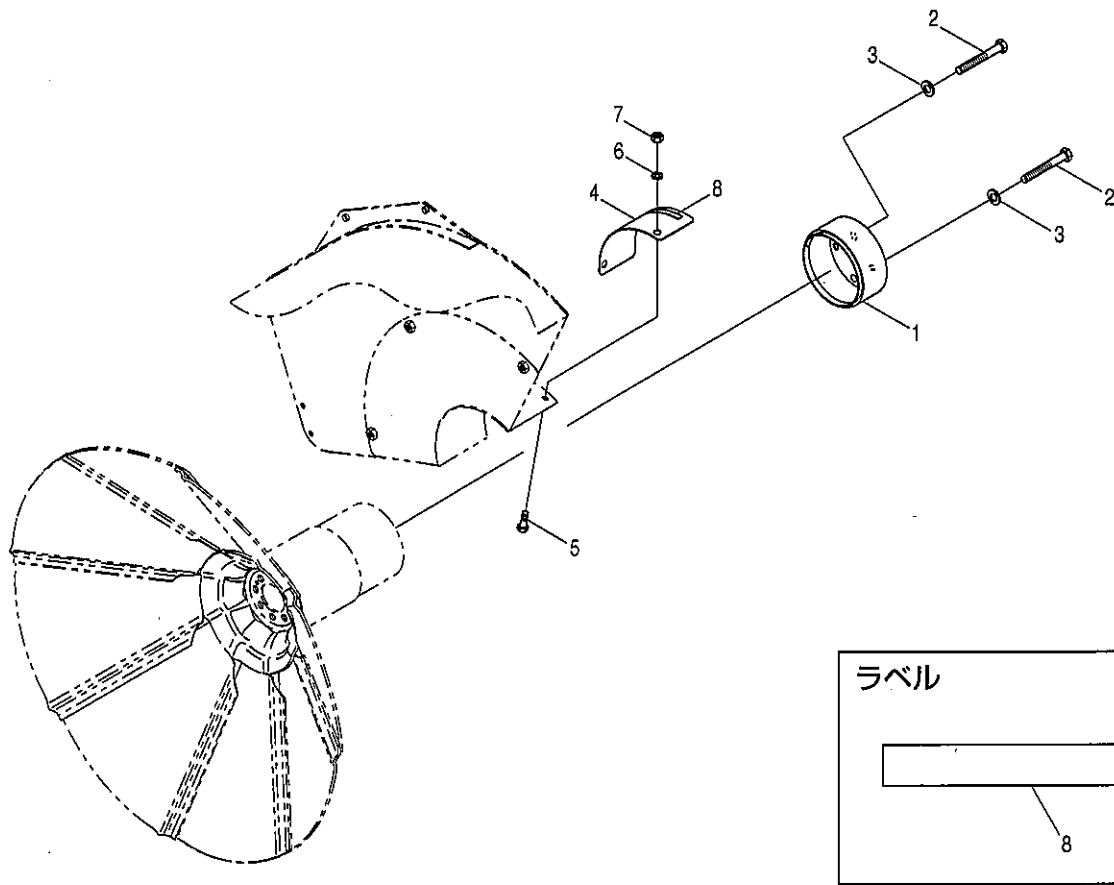
見出番号	部品コード	部品名	規格	1台分個数				実施機番	備考
				BR751DM	BR751DMH	BRK751DM	BRK751DMH		
1	8061217	オートヒッチアームS45 COMP (ラベル)		1	1			80652510411	
2	9540041	グリップ (クロ)	φ12	1	1				
3	8060085	レバー		1	1			80652210402	
4	9480012	Rピン	φ12	1	1				
5	8060194	ロックプレート L		1	1			80602410521	
6	8060195	ロックプレート R		1	1			80602410621	
7	9330003	グリスニップル	A-MT6 P1.0	2	2				
8	9373019	ストップリング	E19	4	4				
9	9240110	ザガネ	M10	4	4				
10	9373007	ストップリング	E7	2	2				
11	8060083	フック		2	2			80652210201	
12	9140511	ナット	M10 P1.5	2	2				
13	8060086	フックピン		2	2			80652210501	
14	8060093	スプリング		2	2			80652210600	
15	8050012	ヒッチピン	131 (30)	2	2			80501050301	
16	9210020	Sワッシャ	M20	2	2				
17	9290036	Uナット	M20 P2.5	2	2				
18	9992114	チュウイ (ダツラクボウシ)		1	1			99905221000	
19	9991555	ロックチュウイ		1	1			99905146000	
20	9993010	S-X51		1	1			99909929000	
21	9991556	チュウユ		2	2			99910201000	
1~21	8061213	オートヒッチアーム S35 ASSY		1	1			80651510011	
22	9010240	ボルト	M12×200 P1.75	1	1				
23	9140514	ナット	M12 P1.75	2	2				
24	8060166	サポートプレート S45M	16	2	2			80672510100	
25	9011751	ボルト	M12×30 P1.5 8T	4	4				
26	9210012	Sワッシャ	M12	4	4				
27	9140014	ナット	M12 P1.5 6T	4	4				
1~27	8061210	オートヒッチアーム S45M ASSY		1	1			80672510011	



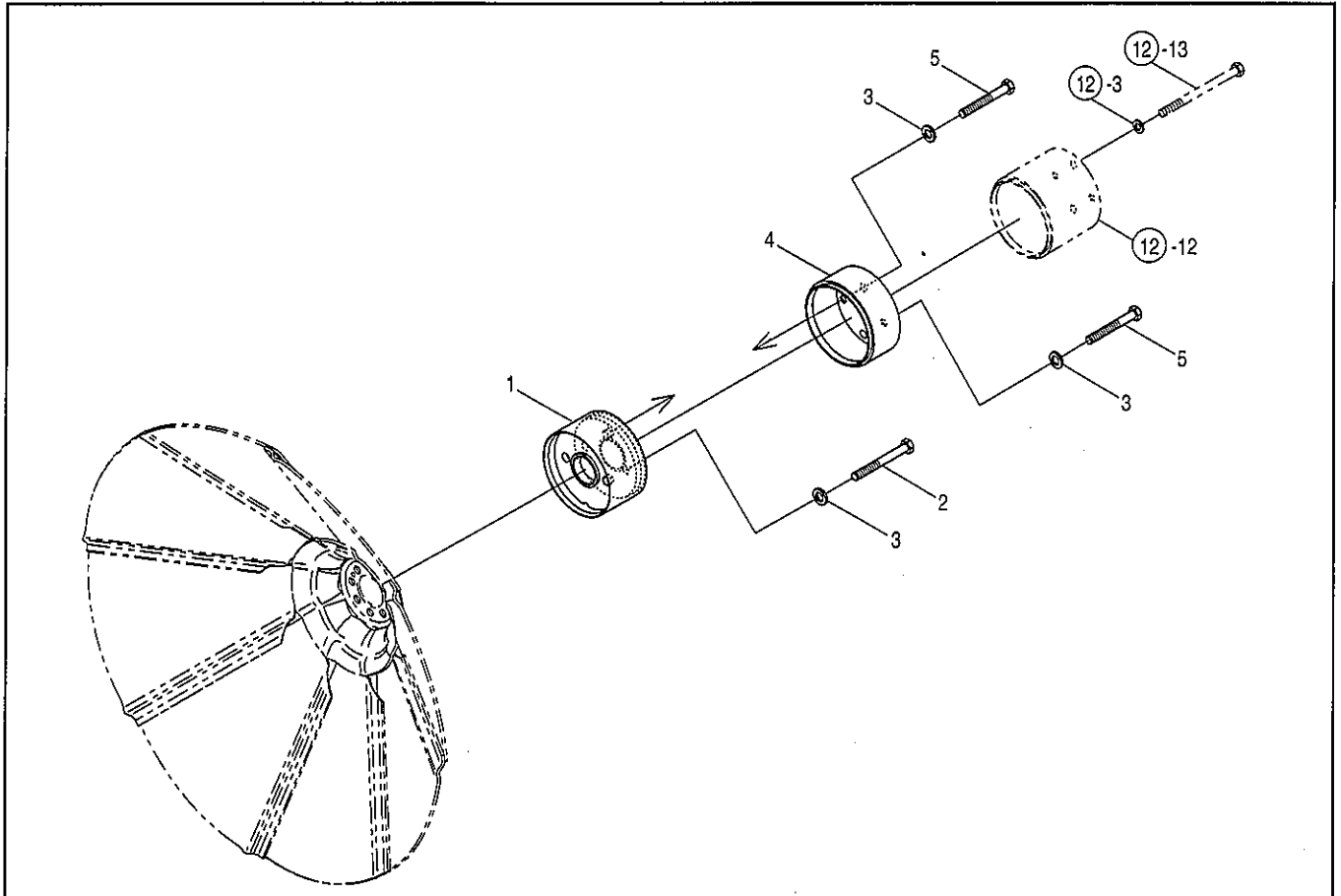
見出番号	部品コード	部品名	規格	1台分個数				実施機番	備考
				BR751DM	BR751DMH	BRK751DM	BRK751DMH		
1	8060184	オートヒッチアーム L44 COMP (ラベル)		1	1			80602410700	
2	1940063	トップリンクピン		1	1			19404028000	
3	1940064	Rピン		1	1			19404029010	
4	1110005	ヒッチピン 1ガタ	163 (52)	2	2			11104004030	
5	2490073	ヒッチピンカラー 2ガタ		2	2			24904032021	
6	9620002	Sワッシャ	1"	2	2				
7	9270002	ナット	SAE1"	2	2				
8	8060194	ロックプレート L		1	1			80602410521	
9	8060195	ロックプレート R		1	1			80602410621	
10	8060086	フックピン		2	2			80652210501	
11	9140511	ナット	M10 P1.5	2	2				
12	9330003	グリスニップル	A-MT6 P1.0	2	2				
13	9373019	ストップリング	E19	4	4				
14	8060083	フック		2	2			80652210201	
15	8060093	スプリング		2	2			80652210600	
16	8060130	コネクトロッド		1	1			80602210500	
17	8060131	ロッド		1	1			80602210600	
18	9140513	ナット	M12 P1.5	2	2				
19	9373007	ストップリング	E7	2	2				
20	9240110	ザガネ	M10	2	2				
21	8060153	リンク		1	1			80602410300	
22	9300034	ワリピン	φ 3×20	4	4				
23	9240110	ザガネ	M10	4	4				
24	9480016	Rピン	φ 16	1	1				
25	9540041	グリップ (ク口)	φ 12	1	1				
26	8060154	レバー		1	1			80602410400	
27	9010106	ボルト	M8×20 P1.25	2	2				
28	9210008	Sワッシャ	M8	2	2				
29	9140507	ナット	M8 P1.25	2	2				
30	9992115	チュウイ (ダツラクボウシ)		1	1			99905222000	



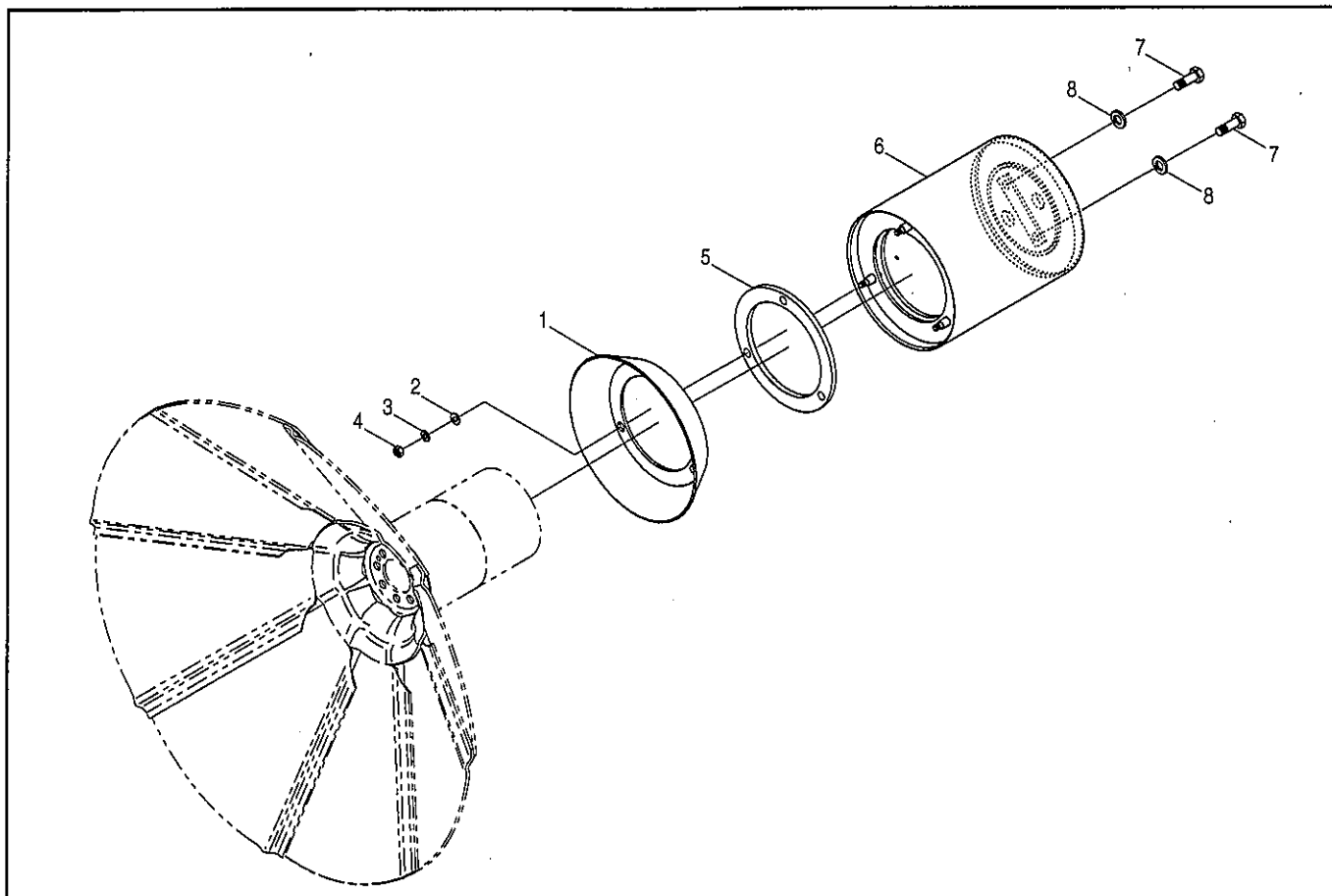
見出番号	部品コード	部 品 名	規 格	1 台 分 個 数				実施機番	備 考
				BR751DM	BR751DMH	BRK751DM	BRK751DMH		
31	9991577	ロックチュウイ		1	1			99905149000	
32	9991908	L-X4		1	1			99909599000	
33	9991556	チュウユ		2	2			99910201000	
1~33	8061129	オートヒッチアーム L34-1ガタ ASSY		1	1			80601410711	
34	8060180	サポートプレート L44	19	2	2			80602410212	
35	9011751	ボルト	M12×30 P1.5 8T	4	4				
36	9210012	Sワッシャ	M12	4	4				
37	9140014	ナット	M12 P1.5 6T	4	4				
38	8060181	ピン		1	1			80602410900	
39	9240112	ザガネ	M12	2	2				
40	9300034	ワリピン	φ3×20	2	2				
1~40	8061099	オートヒッチアーム L44-1ガタ ASSY		1	1			80602410711	



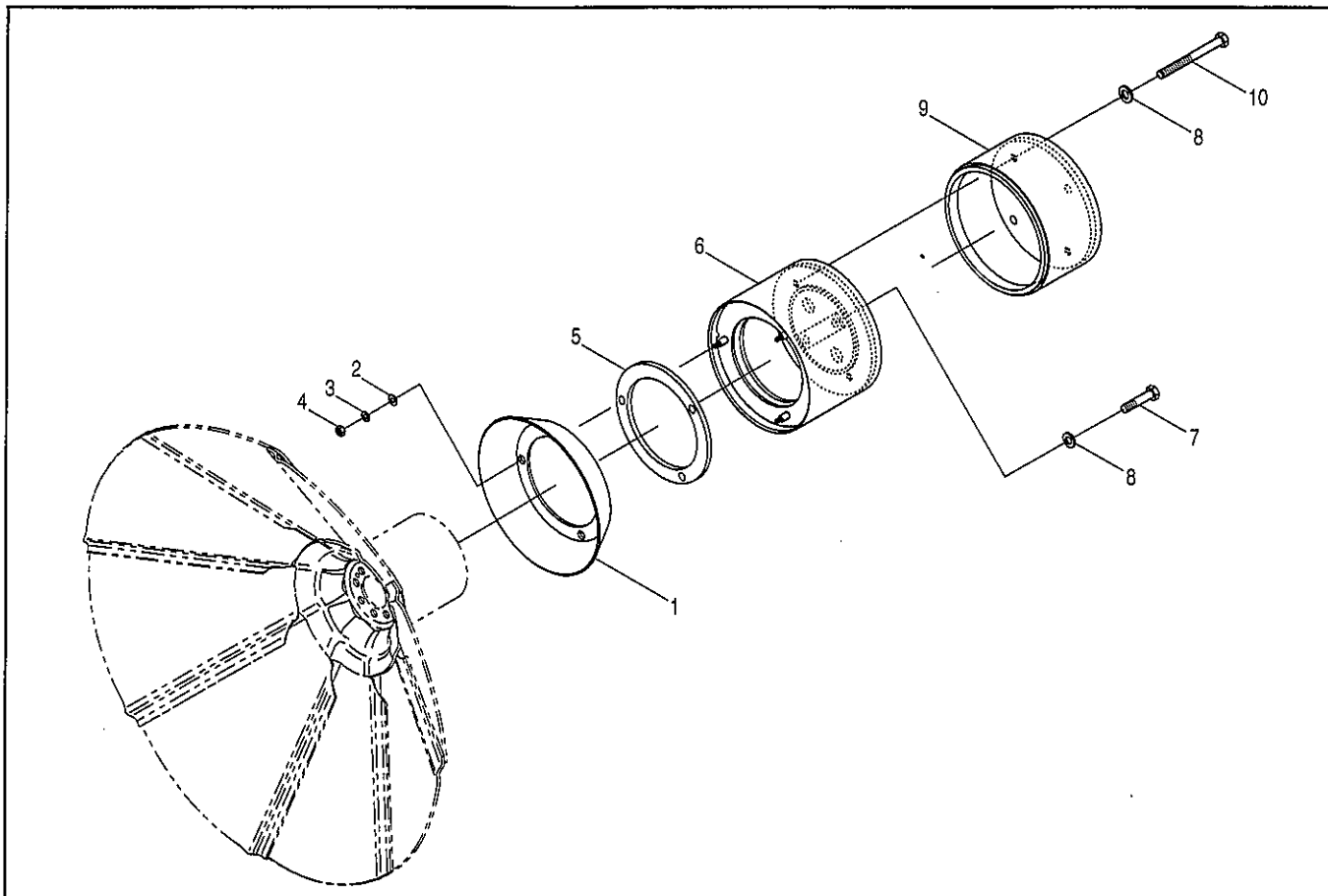
見出番号	部品コード	部 品 名	規 格	1 台 分 個 数				実施機番	備 考
				BR751DM	BR751DMH	BRK751DM	BRK751DMH		
1	7660147	EXローラ 55A		1	1	1	1		76600270501
2	9011770	ボルト	M12×70 P1.5 8T	2	2	2	2		
3	9210012	Sワッシャ	M12	2	2	2	2		
4	7660244	EXドラムカバー B		1	1	1	1		76600271100
5	9010156	ボルト	M10×20 P1.5	2	2	2	2		
6	9210010	Sワッシャ	M10	2	2	2	2		
7	9140511	ナット	M10 P1.5	2	2	2	2		
8	9990571	ハンシャテープ		1	1	1	1		47452044500
1~8	7660271	ローラキット A		1	1	1	1		76602170600



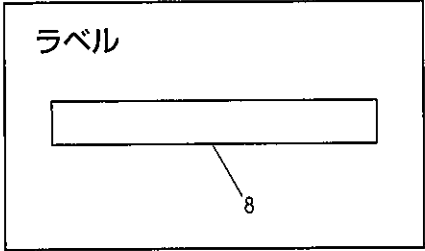
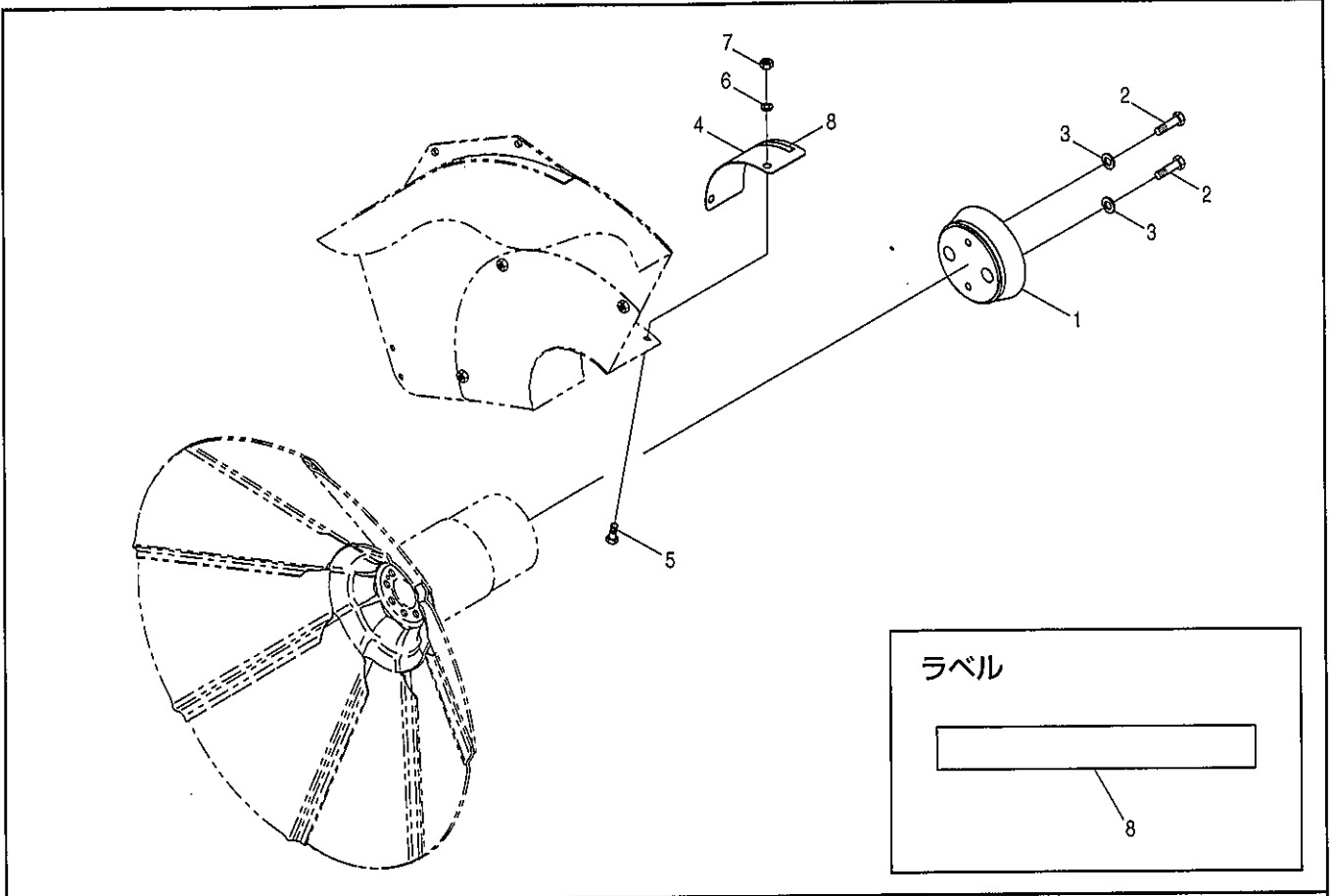
見出 番号	部品コード	部 品 名	規 格	1 台 分 個 数				実施機番	備 考
				BR751DM	BR751DMH	BRK751DM	BRK751DMH		
1	7660977	EXローラ 75		1	1	1	1		76633070200
2	9011772	ボルト	M12×85 P1.5 8T	2	2	2	2		
3	9210012	Sワッシャ	M12	4	4	4	4		
4	7660147	EXローラ 55A		1	1	1	1		76600270502
5	9011770	ボルト	M12×70 P1.5 8T	2	2	2	2		
1~5	7660976	ローラキット A2		1	1	1	1		76633070100



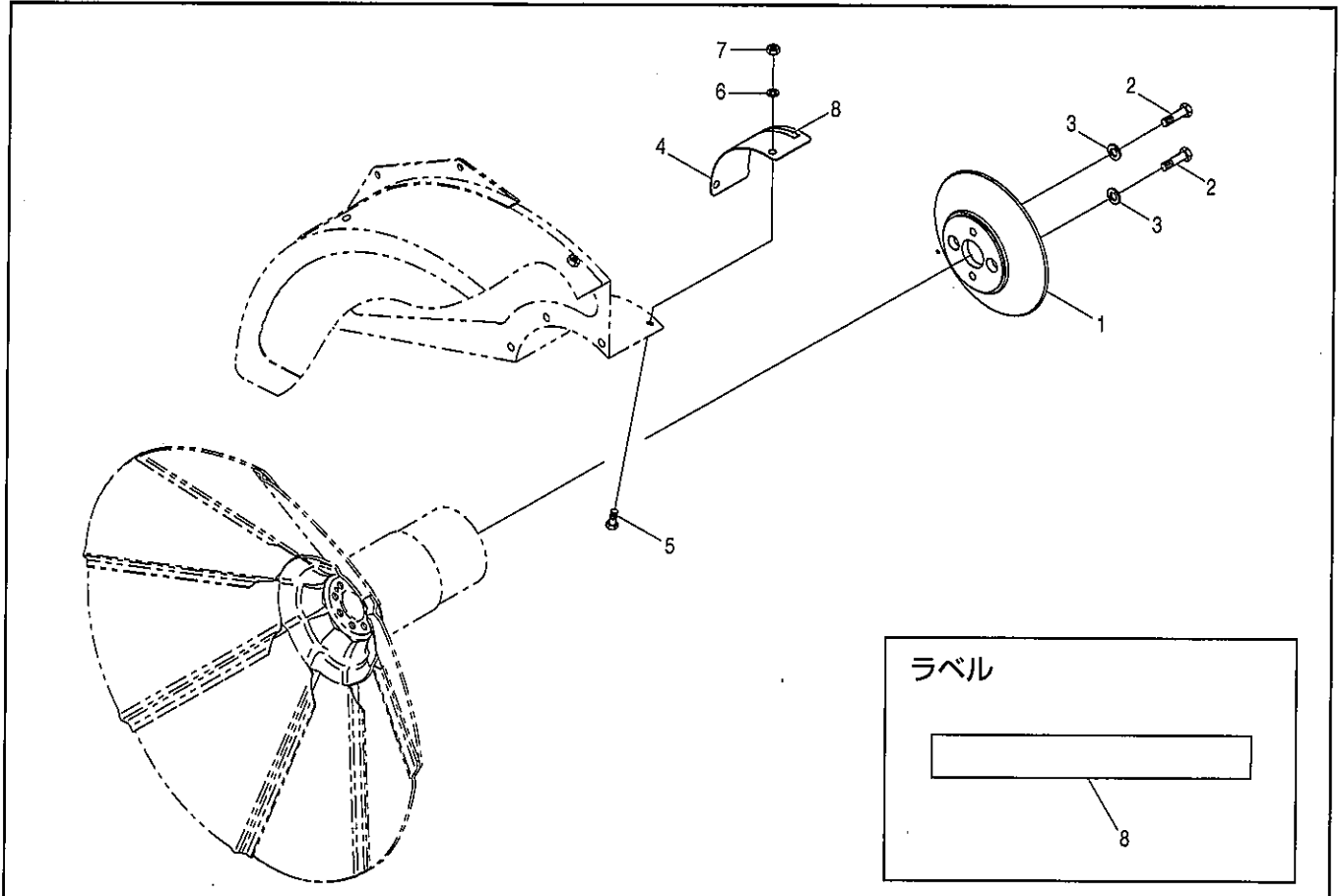
見出 番号	部品コード	部 品 名	規 格	1 台 分 個 数				実施機番	備 考
				BR751DM	BR751DMH	BRK751DM	BRK751DMH		
1	7660863	コーナドラム A		1	1	1	1		76617071500
2	9240108	ザガネ	M8	3	3	3	3		
3	9210008	Sワッシャ	M8	3	3	3	3		
4	9140703	コガタナット	M8 P1.25	3	3	3	3		
5	7660864	スパーサゴム		1	1	1	1		76617071600
6	7660862	EXローラ260B1.COMP		1	1	1	1		76617071400
7	9011760	ボルト	M12×35 P1.5 8T	2	2	2	2		
8	9210012	Sワッシャ	M12	2	2	2	2		
1~8	7660861	ローラキット BA		1	1	1	1		76617071300



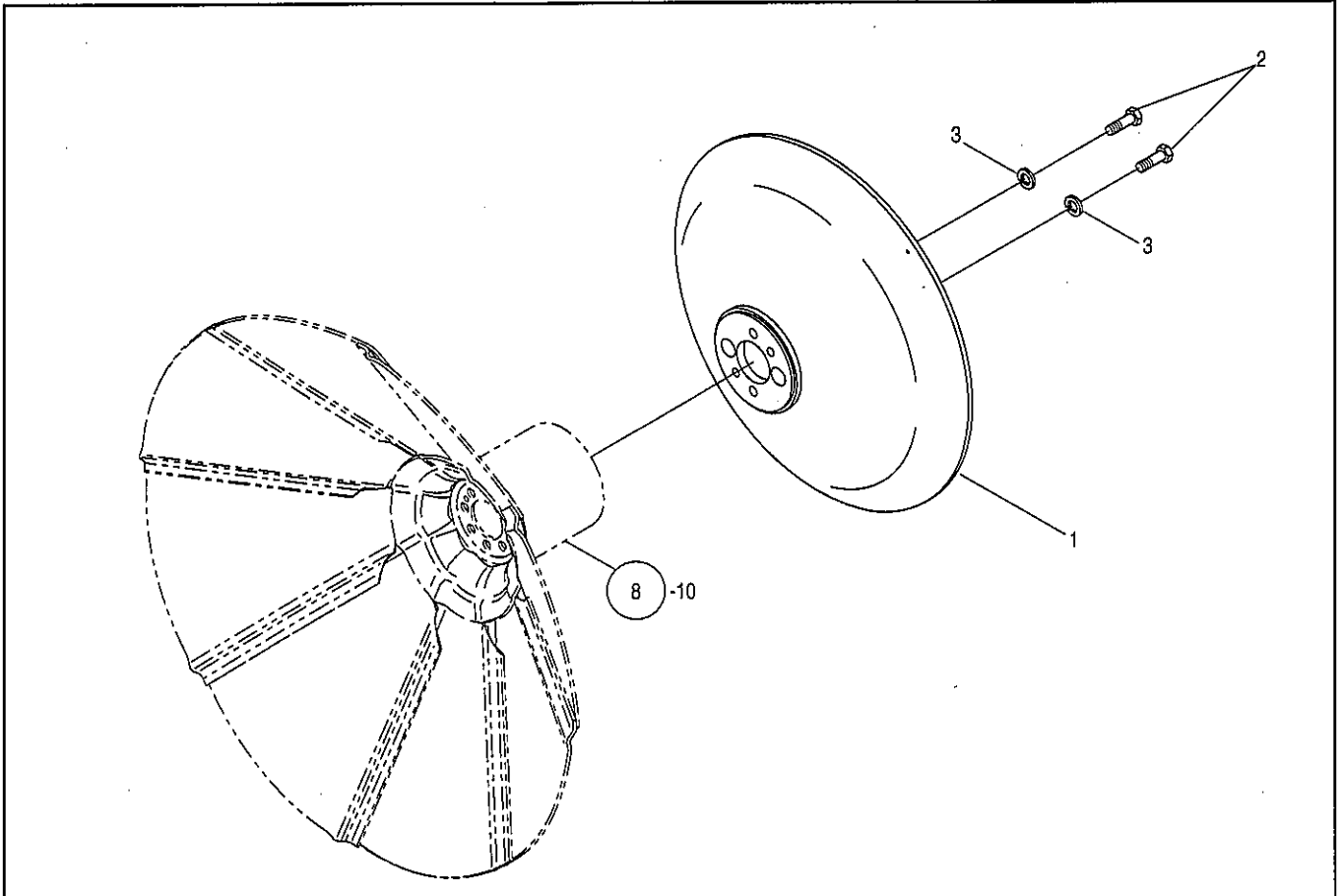
見出 番号	部品コード	部 品 名	規 格	1 台 分 個 数				実施機番	備 考
				BR751DM	BR751DMH	BRK751DM	BRK751DMH		
1	7660863	コーナドラム A		1	1	1	1		76617071500
2	9240108	ザガネ	M8	3	3	3	3		
3	9210008	Sワッシャ	M8	3	3	3	3		
4	9140703	コガタナット	M8 P1.25	3	3	3	3		
5	7660864	スペーサゴム		1	1	1	1		76617071600
6	7660979	EXローラ150B1.COMP		1	1	1	1		76633070400
7	9011760	ボルト	M12×35 P1.5 8T	2	2	2	2		
8	9210012	Sワッシャ	M12	4	4	4	4		
9	7660980	EXローラ105 B2		1	1	1	1		76633070500
10	9011781	ボルト	M12×130 P1.5 8T	2	2	2	2		
1~10	7660978	ローラキット BA2		1	1	1	1		76633070300



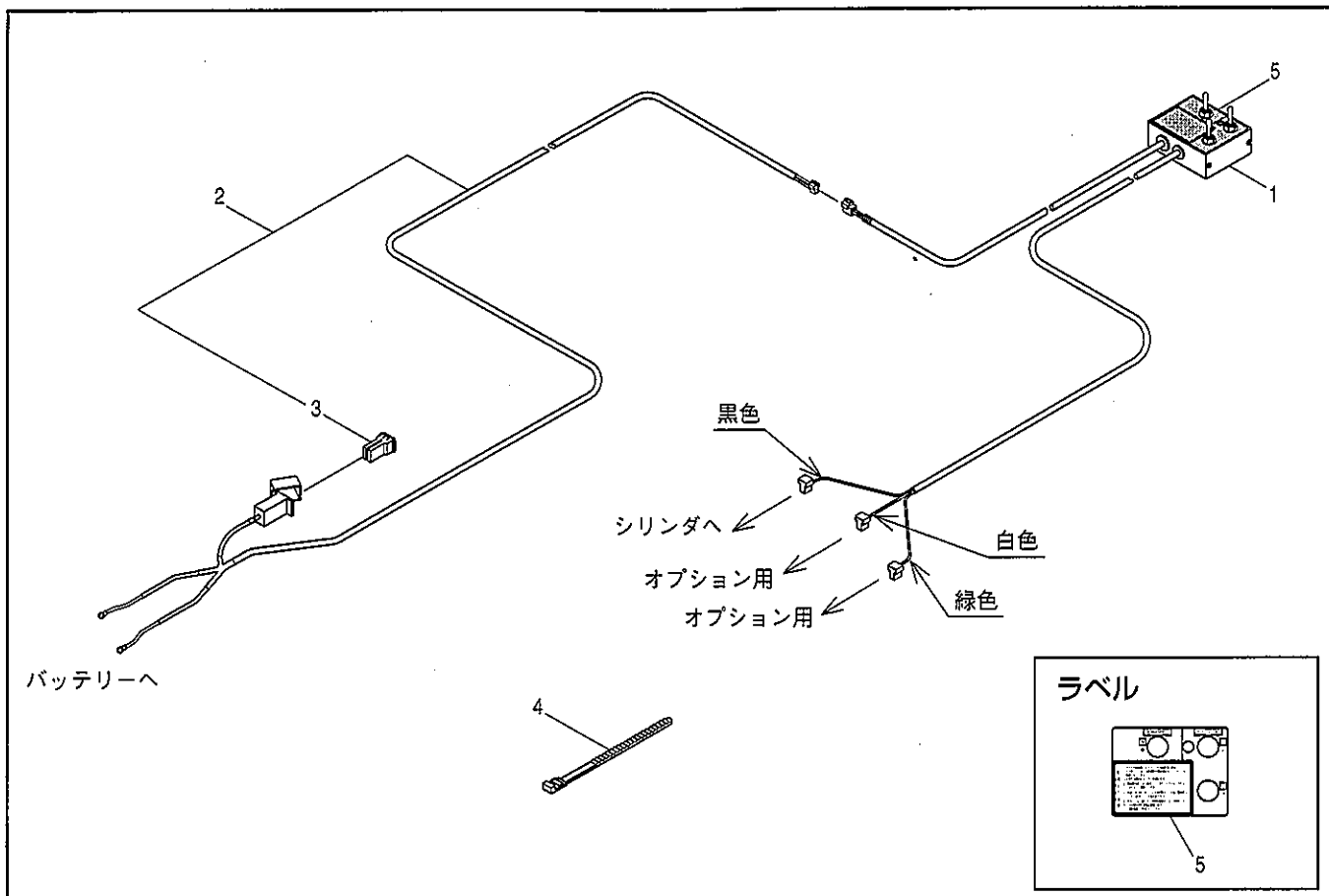
見出番号	部品コード	部 品 名	規 格	1 台 分 個 数				実施機番	備 考
				BR751DM	BR751DMH	BRK751DM	BRK751DMH		
1	7660084	EXドラム COMP 160		1	1	1	1		76600075701
2	9011751	ボルト	M12×30 P1.5 8T	2	2	2	2		
3	9210012	Sワッシャ	M12	2	2	2	2		
4	7660244	EXドラムカバー B		1	1	1	1		76600271100
5	9010156	ボルト	M10×20 P1.5	2	2	2	2		
6	9210010	Sワッシャ	M10	2	2	2	2		
7	9140511	ナット	M10 P1.5	2	2	2	2		
8	9990571	ハンシャテープ		1	1	1	1		47452044500
1~8	7660273	ホジョドラムキット A		1	1	1	1		76602170800



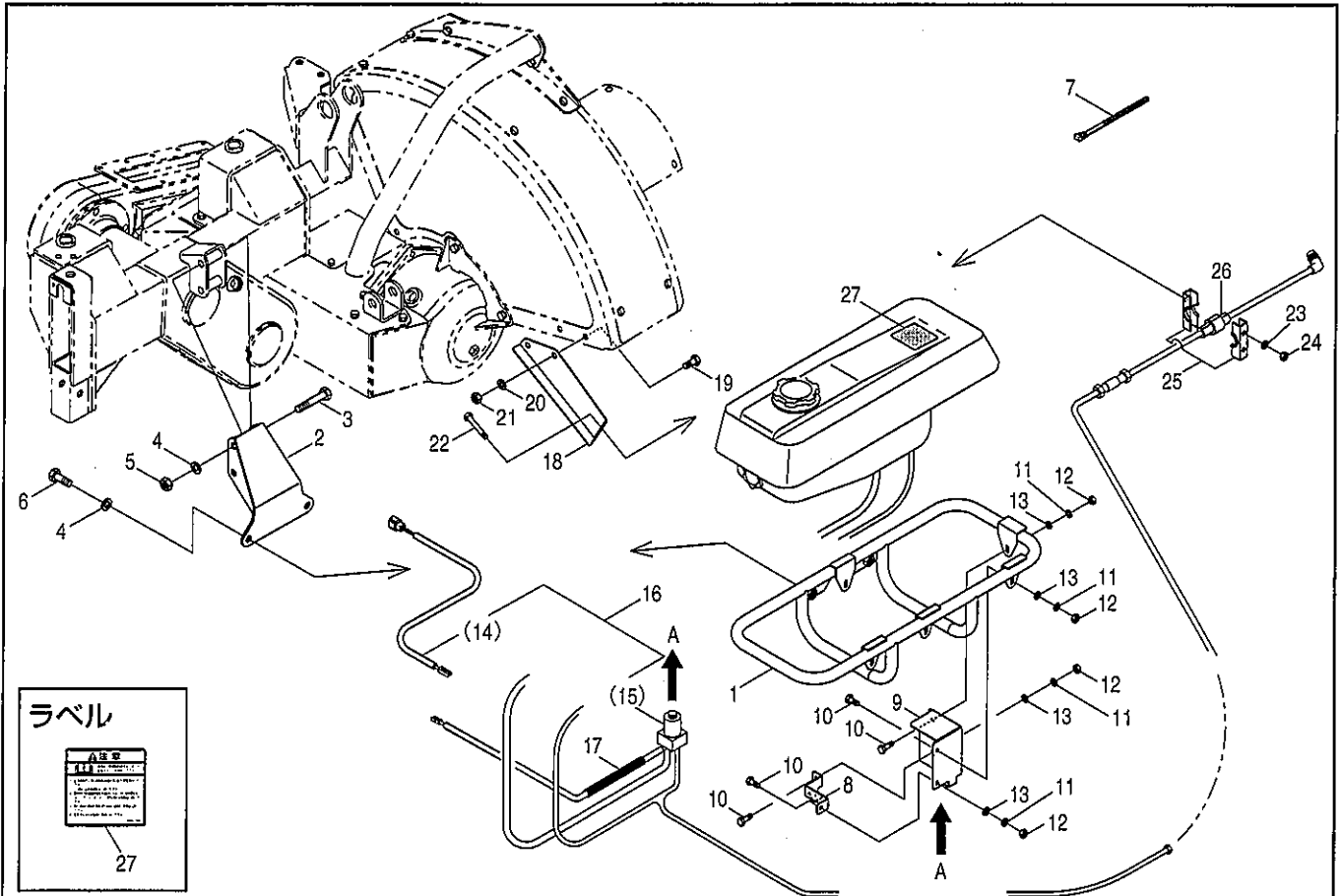
見出 番号	部品コード	部 品 名	規 格	1 台 分 個 数				実施機番	備 考
				BR751DM	BR751DMH	BRK751DM	BRK751DMH		
1	7660333	EXドラム COMP 250		1	1	1	1		76605070200
2	9011751	ボルト	M12×30 P1.5 8T	2	2	2	2		
3	9210012	Sワッシャ	M12	2	2	2	2		
4	7660244	EXドラムカバー B		1	1	1	1		76600271100
5	9010156	ボルト	M10×20 P1.5	2	2	2	2		
6	9210010	Sワッシャ	M10	2	2	2	2		
7	9140511	ナット	M10 P1.5	2	2	2	2		
8	9990571	ハンシャテープ		1	1	1	1		47452044500
1~8	7660332	ホジヨドラムキット B		1	1	1	1		76605070100



見出 番号	部品コード	部 品 名	規 格	1 台 分 個 数				実施機番	備 考
				BR751DM	BR751DMH	BRK751DM	BRK751DMH		
1	7660083	EXドラム COMP 500		1	1	1	1		76600075602
2	9011751	ボルト	M12×30 P1.5 8T	2	2	2	2		
3	9210012	Sワッシャ	M12	2	2	2	2		
1~3	7660482	ナカアゼキット A		1	1	1	1		76607070100



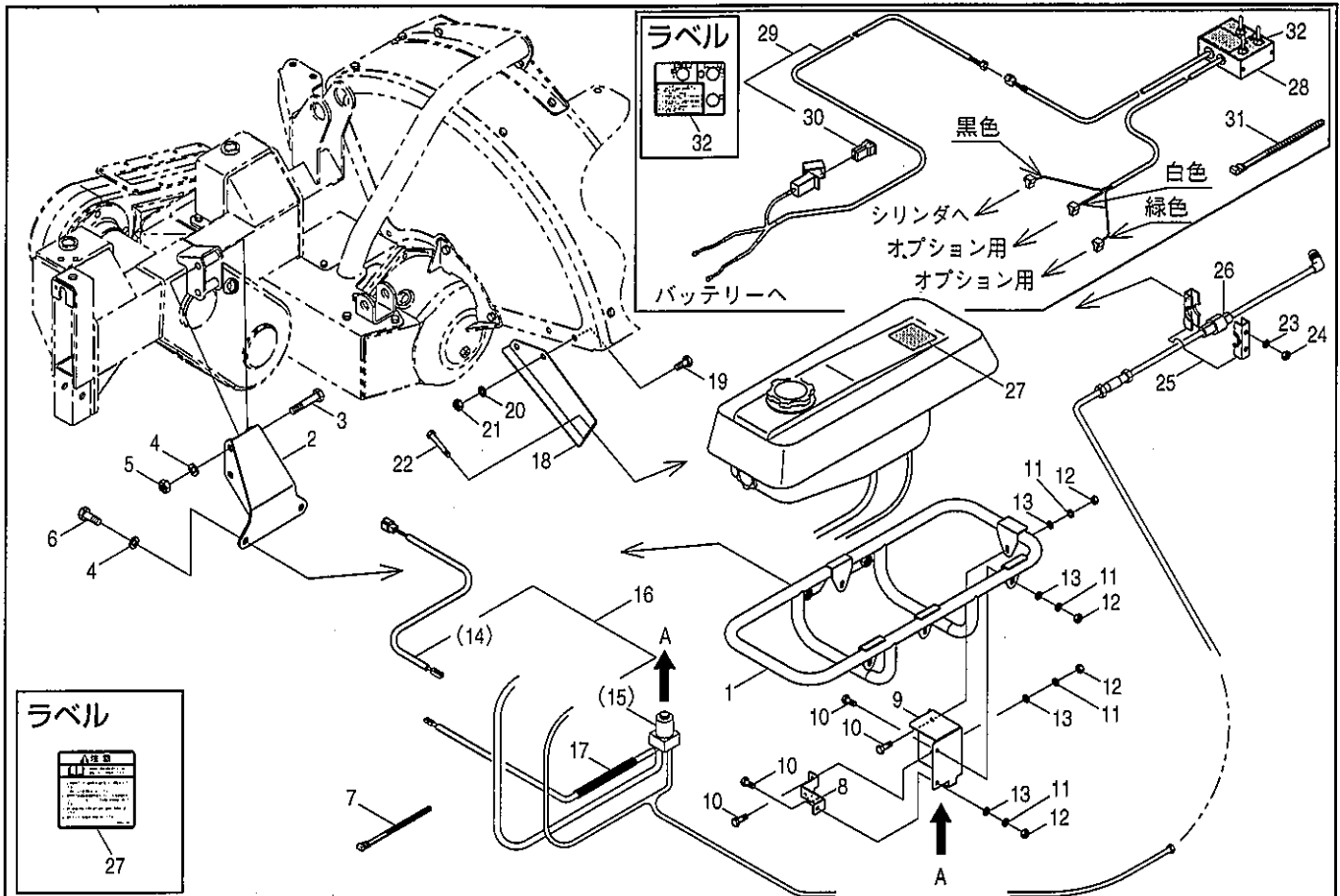
見出番号	部品コード	部 品 名	規 格	1 台 分 個 数				実施機番	備 考
				BR751DM	BR751DMH	BRK751DM	BRK751DMH		
1	7660546	スイッチボックス ASSY		1	1	1	1		76612040100
2	7660844	ハーネスBS ASSY		1	1	1	1		76612040411
3	7660857	スローブロヒューズ	40A	1	1	1	1		76612040500
4	7840059	ソクセンバンド		10	10	10	10		78920018500
5	9993242	トリアツカイジョウノチュウイ (ソウサ)		1	1	1	1		99905271011
1~5	7660848	コントロールキット C		1	1	1	1		76611070723



見出 番号	部品コード	部 品 名	規 格	1 台 分 個 数				実施機番	備 考
				BR751DM	BR751DMH	BRK751DM	BRK751DMH		
1	7660351	タンクフレーム COMP		1	1	1	1		76605071900
2	7660350	タンクフレームザ		1	1	1	1		76605071800
3	9011771	ボルト	M12×80 P1.5 8T	2	2	2	2		
4	9210012	Sワッシャ	M12	4	4	4	4		
5	9140014	ナット	M12 P1.5 6T	2	2	2	2		
6	9011758	ボルト	M12×25 P1.5 8T	2	2	2	2		
7	7840059	ソクセンバンド		10	10	10	10		78920018500
8	7660353	ポンプトリツケザ		1	1	1	1		76605072200
9	7660352	ポンプボックス		1	1	1	1		76605072100
10	9010054	ボルト	M6×16 P1.0	4	4	4	4		
11	9210006	Sワッシャ	M6	4	4	4	4		
12	9140504	ナット	M6 P1.0	4	4	4	4		
13	9240106	ザガネ	M6	2	2	2	2		
14	7660356	ハーネス		1	1	1	1		76605071400
15	7660388	ポンプモータ KIT		1	1	1	1		
16	7660411	ポンプモータ ASSY		1	1	1	1		76605072500
17	7660357	コルゲートチューブ		1	1	1	1		76605071500
18	7660354	ノズルトリツケザ		1	1	1	1		76605072300
19	9010156	ボルト	M10×20 P1.5	2	2	2	2		
20	9210010	Sワッシャ	M10	2	2	2	2		
21	9140511	ナット	M10 P1.5	2	2	2	2		
22	9010114	ボルト	M8×50 P1.25	2	2	2	2		
23	9210008	Sワッシャ	M8	2	2	2	2		
24	9140507	ナット	M8 P1.25	2	2	2	2		
25	9680000	クランプ	MC38-1	1	1	1	1		
26	9350552	ゴムブッシュ	RB38-8	1	1	1	1		
27	9992744	チュウイ (タンク)		1	1	1	1		99913055000
1~27	7660349	タンクキット A ASSY		1	1	1	1		76605071702

41. オプション部(ジョソウザイキット A)

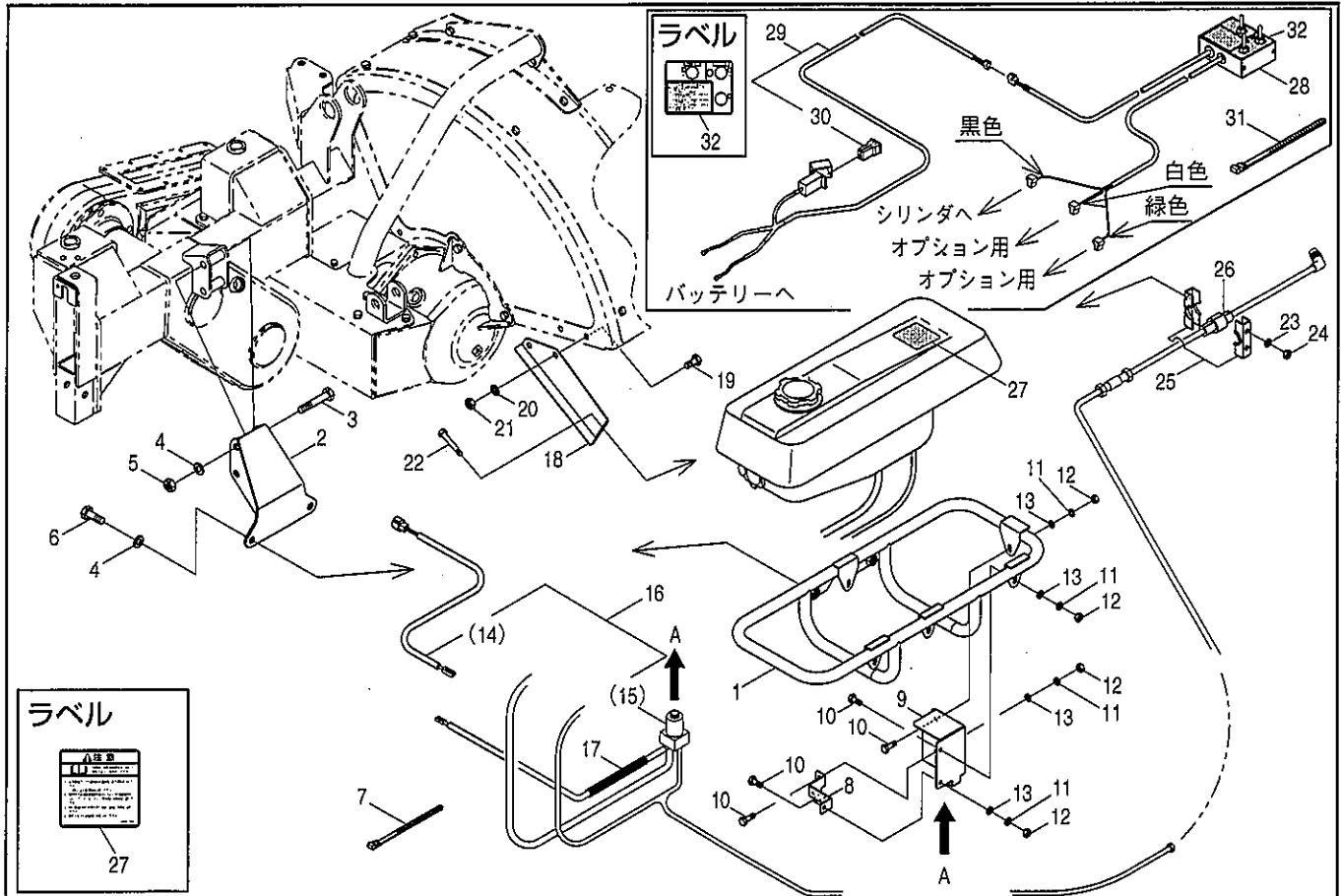
BR1M-J01



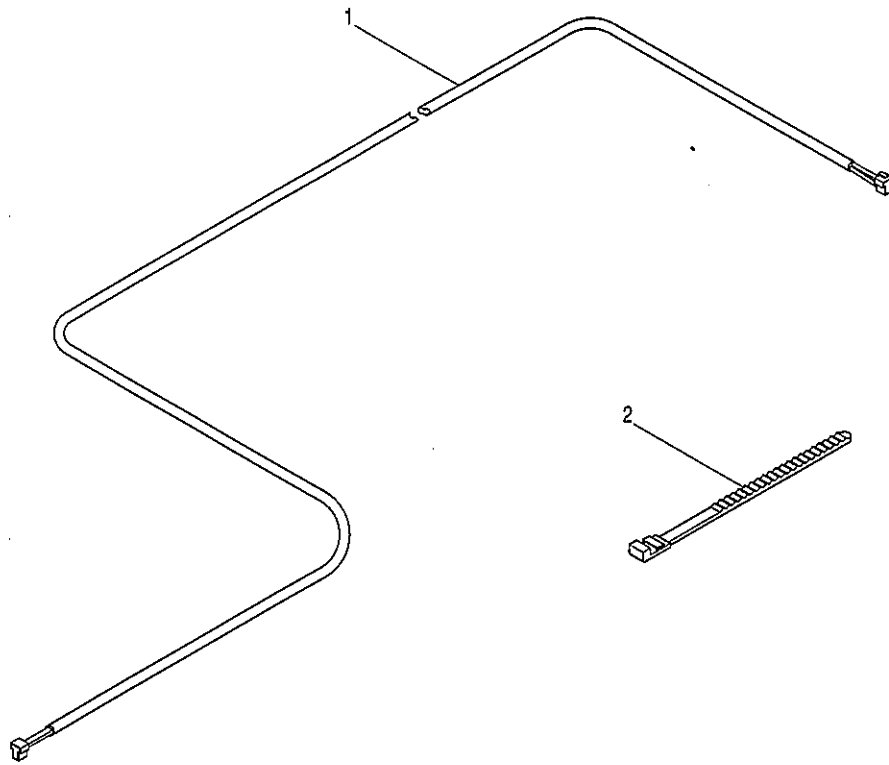
見出 番号	部品コード	部 品 名	規 格	1 台 分 個 数				実施機番	備 考
				BR751DM	BR751DMH	BRK751DM	BRK751DMH		
1	7660351	タンクフレーム COMP.		1	1	1	1		76605071900
2	7660350	タンクフレームザ		1	1	1	1		76605071800
3	9011771	ボルト	M12×80 P1.5 8T	2	2	2	2		
4	9210012	Sワッシャ	M12	4	4	4	4		
5	9140014	ナット	M12 P1.5 6T	2	2	2	2		
6	9011758	ボルト	M12×25 P1.5 8T	2	2	2	2		
7	7840059	ソクセンバンド		10	10	10	10		78920018500
8	7660353	ポンプトリツケザ		1	1	1	1		76605072200
9	7660352	ポンプボックス		1	1	1	1		76605072100
10	9010054	ボルト	M6×16 P1.0	4	4	4	4		
11	9210006	Sワッシャ	M6	4	4	4	4		
12	9140504	ナット	M6 P1.0	4	4	4	4		
13	9240106	ザガネ	M6	2	2	2	2		
14	7660356	ハーネス		1	1	1	1		76605071400
15	7660388	ポンプモータ KIT		1	1	1	1		
16	7660411	ポンプモータ ASSY		1	1	1	1		76605072500
17	7660357	コルゲートチューブ		1	1	1	1		76605071500
18	7660354	ノズルトリツケザ		1	1	1	1		76605072300
19	9010156	ボルト	M10×20 P1.5	2	2	2	2		
20	9210010	Sワッシャ	M10	2	2	2	2		
21	9140511	ナット	M10 P1.5	2	2	2	2		
22	9010114	ボルト	M8×50 P1.25	2	2	2	2		
23	9210008	Sワッシャ	M8	2	2	2	2		
24	9140507	ナット	M8 P1.25	2	2	2	2		
25	9680000	クランプ	MC38-1	1	1	1	1		
26	9350552	ゴムブッシュ	RB38-8	1	1	1	1		
27	9992744	チュウイ (タンク)		1	1	1	1		99913055000
1~27	7660349	タンクキット A ASSY		1	1	1	1		76605071702
28	7660546	スイッチボックス ASSY		1	1	1	1		76612040100
29	7660844	ハーネスBS ASSY		1	1	1	1		76612040411

41. オプション部(ジョソウザイキット A)

BR1M-J01



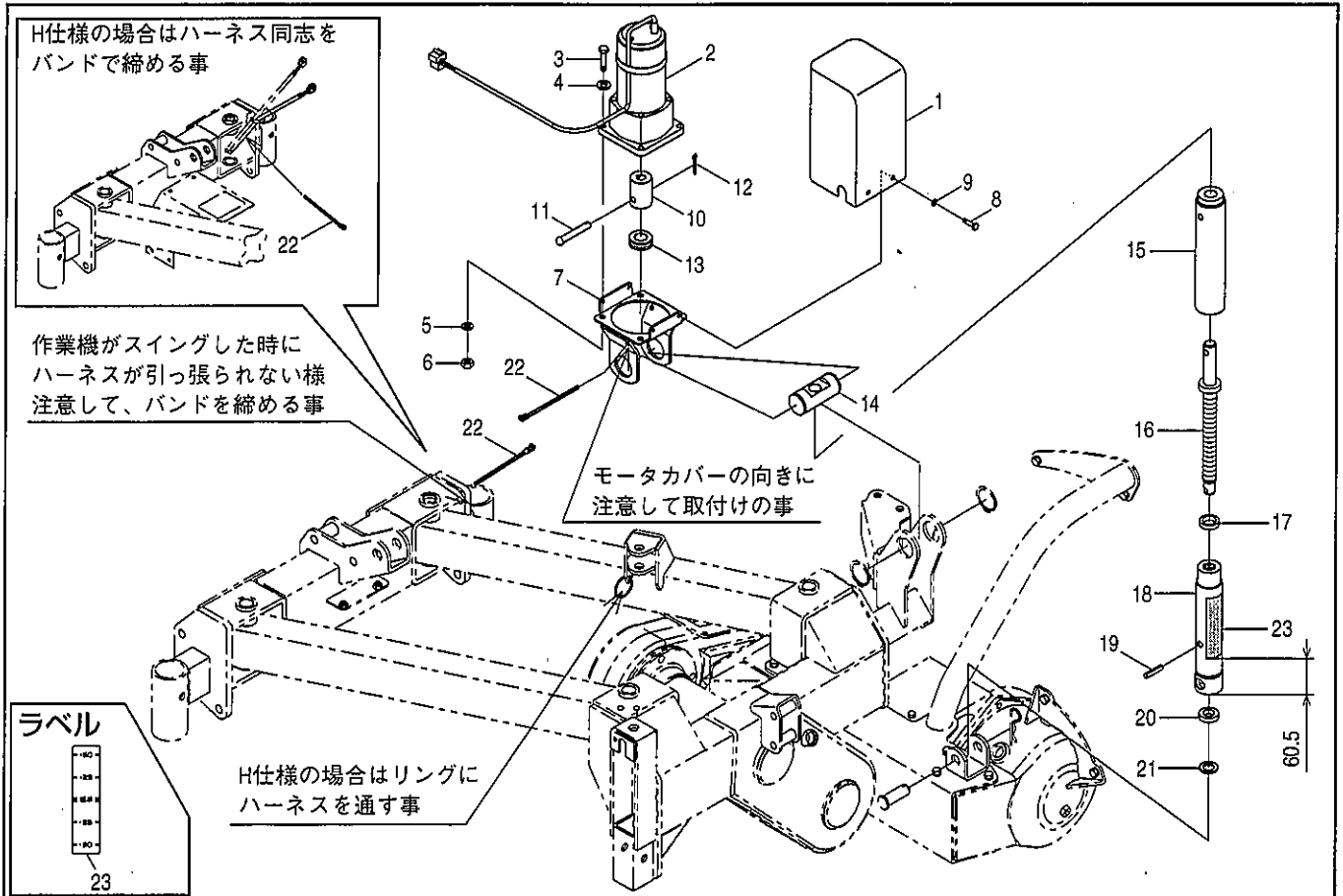
見出 番号	部品コード	部 品 名	規 格	1 台 分 個 数				実施機番	備 考
				BR751DM	BR751DMH	BRK751DM	BRK751DMH		
30	7660857	スローブヒューズ	40A	1	1	1	1	76612040500	
31	7840059	ソクセンバンド		10	10	10	10	78920018500	
32	9993242	トリアツカイジョウノチュウイ (ソウサ)		1	1	1	1	99905271011	
28~32	7660848	コントロールキット C ASSY		1	1	1	1	76611070723	
1~32	7660987	ジョソウザイキット A		1	1	1	1	76633071100	



見出 番号	部品コード	部 品 名	規 格	1 台 分 個 数				実施機番	備 考
				BR751DM	BR751DMH	BRK751DM	BRK751DMH		
1	7660583	ハーネス 1000		1	1	1	1		76607070700
2	7840059	ソクセンバンド		2	2	2	2		78920018500
1~2	7660582	ハーネスキット A		1	1	1	1		76607070600

44. オプション部(モータキット B)

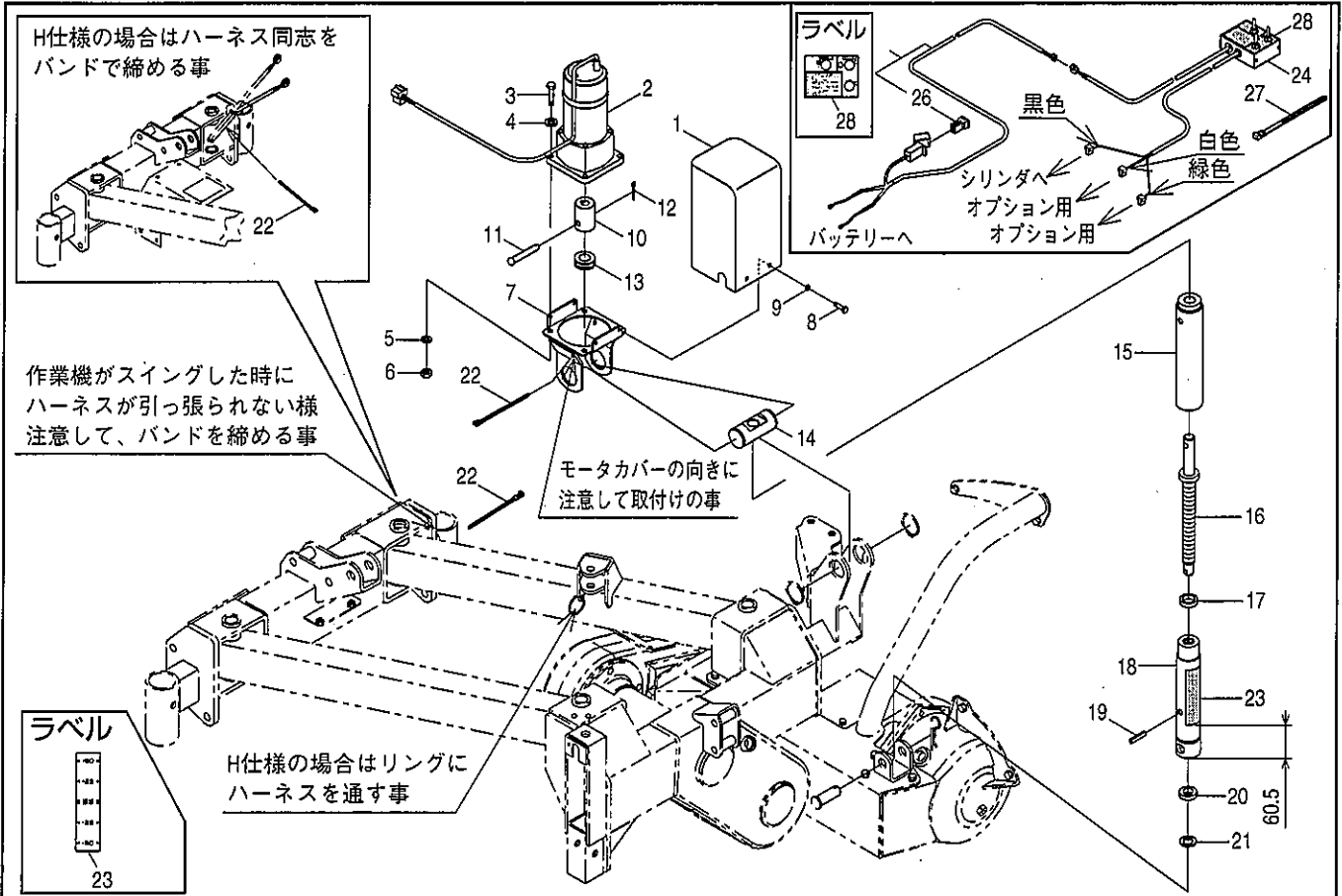
BROM-M12



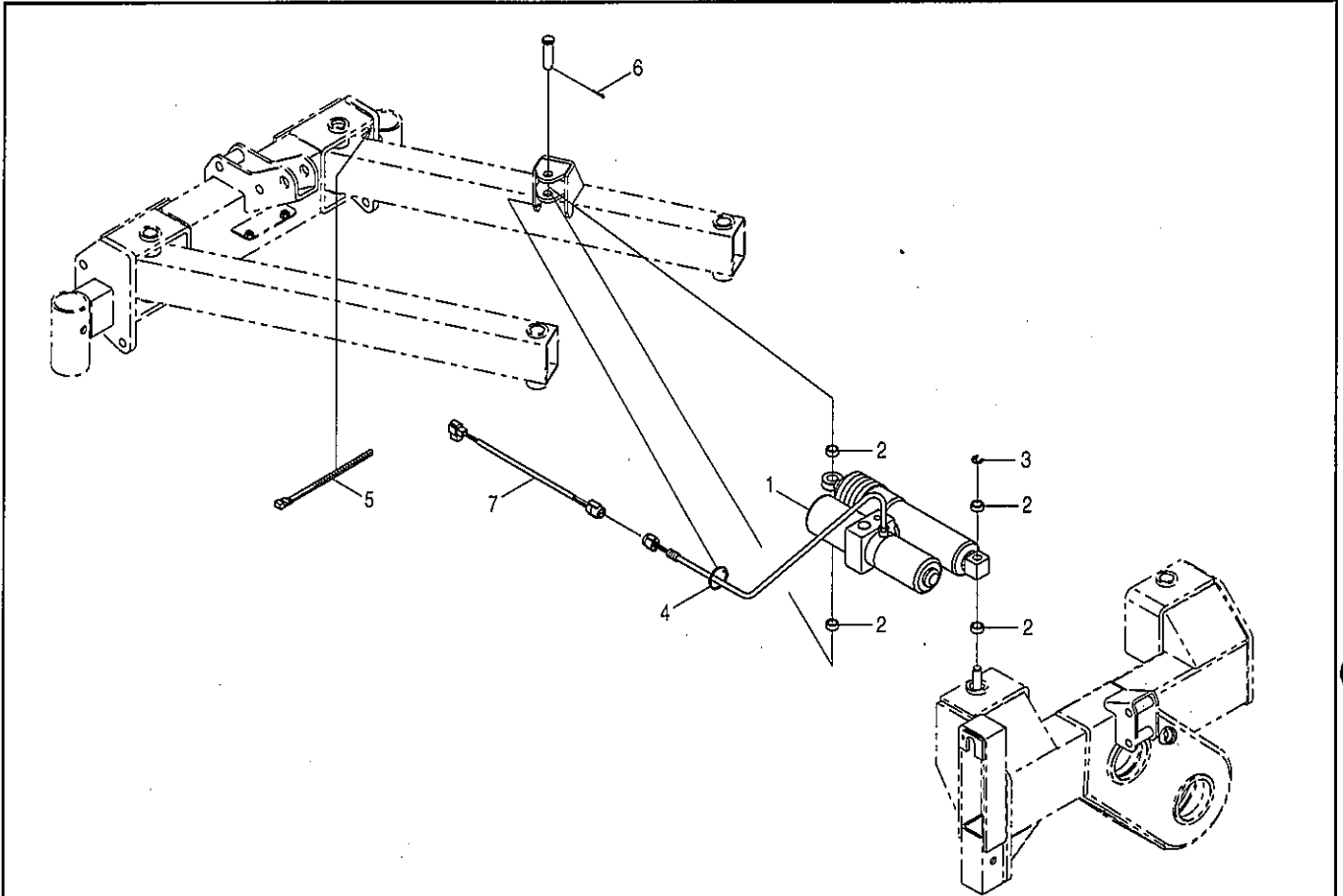
見出番号	部品コード	部品名	規格	1台分個数				実施機番	備考
				BR751DM	BR751DMH	BRK751DM	BRK751DMH		
1	7660573	モータカバー		1	1	1	1		76611071400
2	7660572	DCモータ		1	1	1	1		76611071300
3	9010110	ボルト	M8×30 P1.25	4	4	4	4		
4	9240108	ザガネ	M8	4	4	4	4		
5	9210008	Sワッシャ	M8	4	4	4	4		
6	9140507	ナット	M8 P1.25	4	4	4	4		
7	7660569	モータトリツケザ		1	1	1	1		76611071000
8	9010054	ボルト	M6×16 P1.0	4	4	4	4		
9	9210006	Sワッシャ	M6	4	4	4	4		
10	7660571	モータジョイント		1	1	1	1		76611071200
11	9501162	マルアタマテーラピン	φ10×45L	1	1	1	1		
12	9300034	ワリピン	φ3×20L	1	1	1	1		
13	9380031	ベアリング	T20	1	1	1	1		
14	7660570	ネジシテン		1	1	1	1		76611071100
15	7660822	ネジカバー		1	1	1	1		76607071000
16	7660870	チョウセイネジ		1	1	1	1		76607070911
17	7660872	スペーサ A		1	1	1	1		76607071300
18	7660869	チョウセイパイプ		1	1	1	1		76607071200
19	9320830	スプリングピン	φ8×30L	1	1	1	1		
20	7660873	スペーサ B		1	1	1	1		76607071400
21	9240018	ザガネ	M18 コガタマル	1	1	1	1		
22	7840059	ソクセンバンド		2	2	2	2		78920018500
23	9992182	コウシンチョウセツ		1	1	1	1		99910296000
1~23	7660866	モータキット B		1	1	1	1		76607070811

45. オプション部(コーシンキット B)

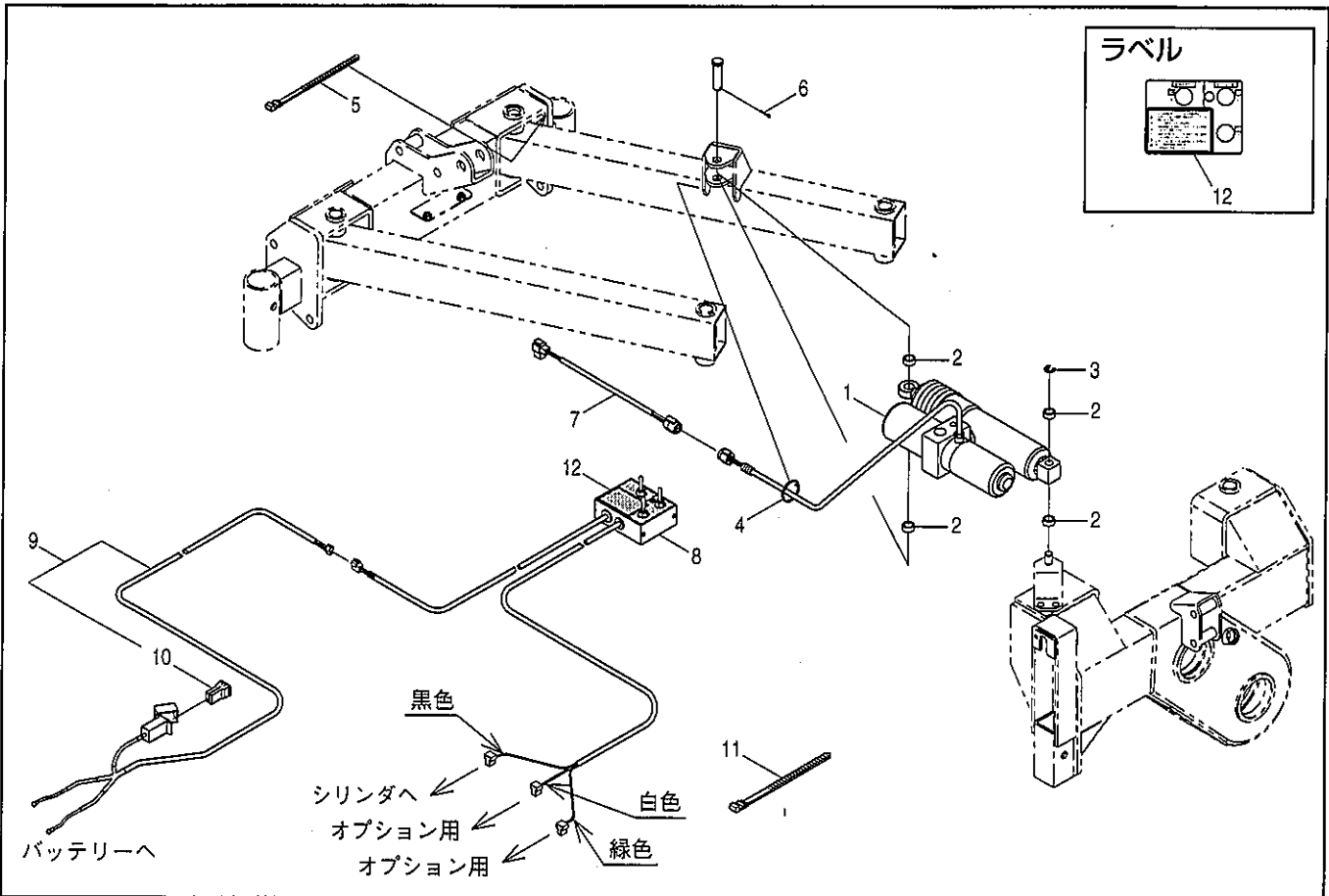
BROM-K22



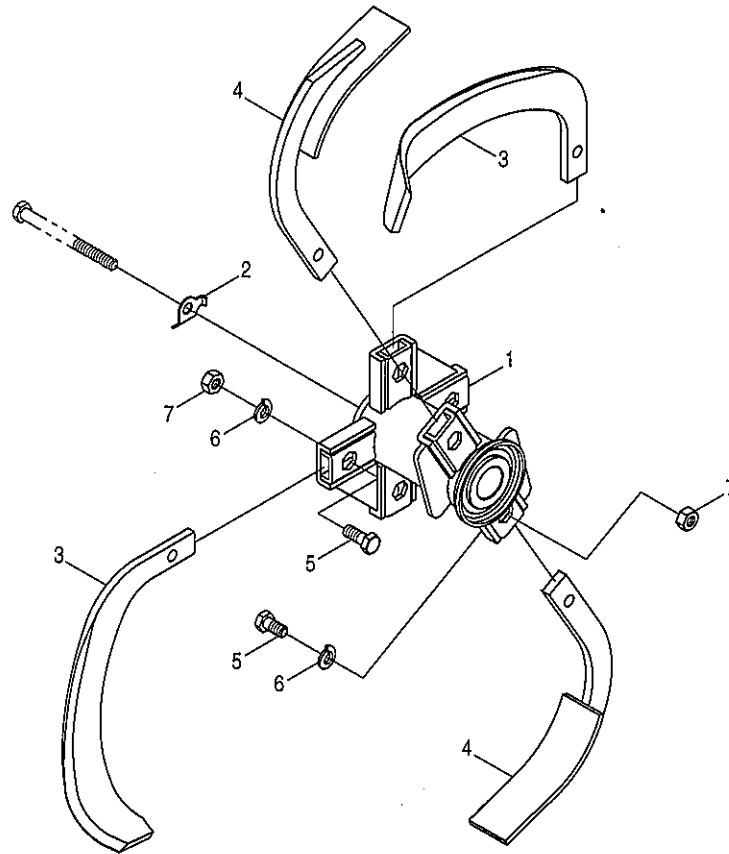
見出番号	部品コード	部品名	規格	1台分個数				実施機番	備考
				BR751DM	BR751DMH	BRK751DM	BRK751DMH		
1	7660573	モータカバー		1	1	1	1		76611071400
2	7660572	DCモータ		1	1	1	1		76611071300
3	9010110	ボルト	M8×30 P1.25	4	4	4	4		
4	9240108	ザガネ	M8	4	4	4	4		
5	9210008	Sワッシャ	M8	4	4	4	4		
6	9140507	ナット	M8 P1.25	4	4	4	4		
7	7660569	モータトリツケザ		1	1	1	1		76611071000
8	9010054	ボルト	M6×16 P1.0	4	4	4	4		
9	9210006	Sワッシャ	M6	4	4	4	4		
10	7660571	モータジョイント		1	1	1	1		76611071200
11	9501162	マルアタマテラピン	φ10×45L	1	1	1	1		
12	9300034	ワリピン	φ3×20L	1	1	1	1		
13	9380031	ベアリング	T20	1	1	1	1		
14	7660570	ネジシテン		1	1	1	1		76611071100
15	7660822	ネジカバー		1	1	1	1		76607071000
16	7660870	チョウセイネジ		1	1	1	1		76607070911
17	7660872	スパーサ A		1	1	1	1		76607071300
18	7660869	チョウセイパイプ		1	1	1	1		76607071200
19	9320830	スプリングピン	φ8×30L	1	1	1	1		
20	7660873	スパーサ B		1	1	1	1		76607071400
21	9240018	ザガネ	M18 コガタマル	1	1	1	1		
22	7840059	ソクセンバンド		2	2	2	2		78920018500
23	9992182	コウシンチョウセツ		1	1	1	1		99910296000
1~23	7660866	モータキット B		1	1	1	1		76607070811
24	7660546	スイッチボックス ASSY		1	1	1	1		76612040100
25	7660844	ハーネスBS ASSY		1	1	1	1		76612040411
26	7660857	スローブヒューズ	40A	1	1	1	1		76612040500
27	7840059	ソクセンバンド		10	10	10	10		78920018500
28	9993242	トリアツカイジョウノチュウイ (ソウサ)		1	1	1	1		99905271011
24~28	7660848	コントロールキット C ASSY		1	1	1	1		76611070723
1~28	7660865	コーシンキット B		1	1	1	1		76607071133



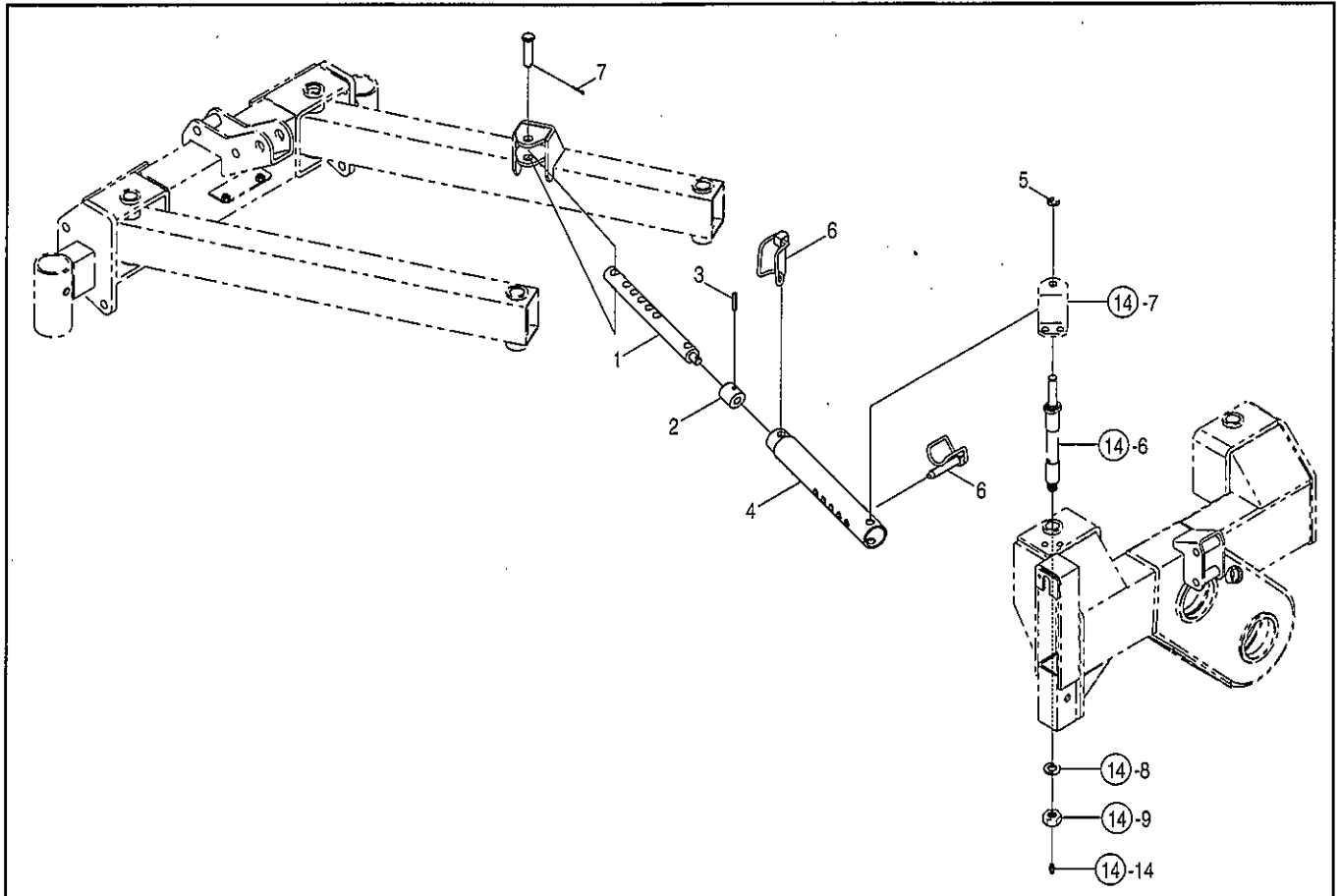
見出 番号	部品コード	部 品 名	規 格	1 台 分 個 数				実施機番	備 考
				BR751DM	BR751DMH	BRK751DM	BRK751DMH		
1	7660611	デンドウシリンダ 7662814で代用		1	1	1	1		76608040113
2	7660612	カラー		4	4	4	4		76608040212
3	9373012	ストップリング	E12	1	1	1	1		
4	7660452	リング		1	1	1	1		76608040300
5	7840059	ソクセンバンド		2	2	2	2		78920018500
6	9300036	ワリピン	φ3×30L	1	1	1	1		
7	7660613	ハーネス 300		1	1	1	1		76608040700
1~7	7660609	シリンダキット B		1	1	1	1		76611070813



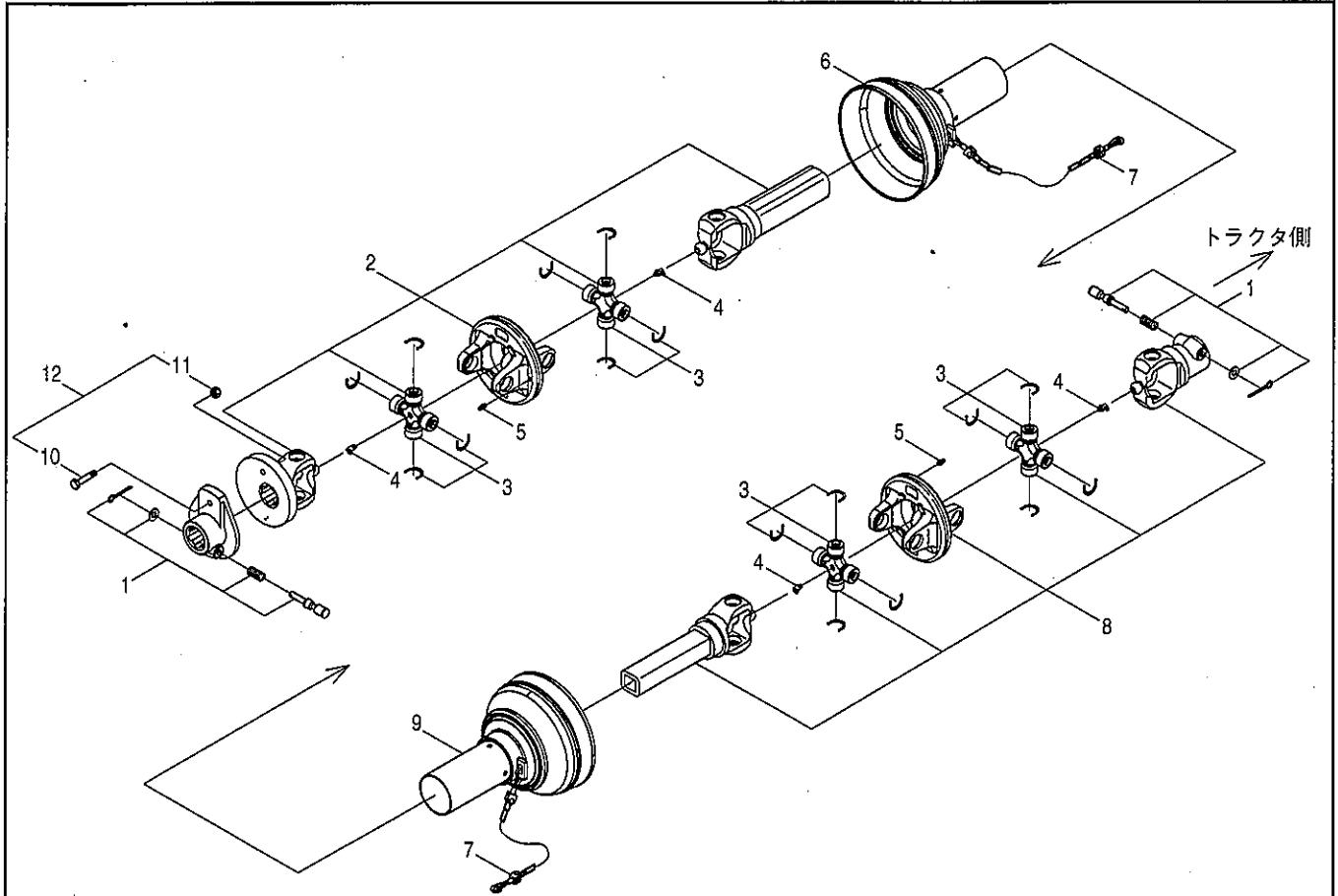
見出番号	部品コード	部 品 名	規 格	1 台 分 個 数				実施機番	備 考
				BR751DM	BR751DMH	BRK751DM	BRK751DMH		
1	7660611	デンドウシリンダ 7662814 で代用		1	1	1	1		76608040113
2	7660612	カラー		4	4	4	4		76608040212
3	9373012	ストップリング	E12	1	1	1	1		
4	7660452	リング		1	1	1	1		76608040300
5	7840059	ソクセンバンド		2	2	2	2		78920018500
6	9300036	ワリピン	φ3×30L	1	1	1	1		
7	7660613	ハーネス 300		1	1	1	1		76608040700
1~7	7660609	シリンダキット B		1	1	1	1		76611070813
8	7660546	スイッチボックス ASSY		1	1	1	1		76612040100
9	7660844	ハーネスBS ASSY		1	1	1	1		76612040411
10	7660857	スロープロヒューズ	40A	1	1	1	1		76612040500
11	7840059	ソクセンバンド		10	10	10	10		78920018500
12	9993242	トリアツカイジョウノチュウイ (ソウサ)		1	1	1	1		99905271011
8~12	7660848	コントロールキット C ASSY		1	1	1	1		76611070723
1~12	7660849	オフセットキット B		1	1	1	1		76611071735



見出 番号	部品コード	部 品 名	規 格	1 台 分 個 数				実施機番	備 考
				BR751DM	BR751DMH	BRK751DM	BRK751DMH		
1	7660703	コーウンジク COMP		1	1	1	1		76617030100
2	7660155	ロックプレート		1	1	1	1		76600230501
3	51121	ナタツメ AR3342ZR	AR3342ZR	4	4	4	4		AR33420ZR00
4	49870	ハイドツメ AR31	AR31	2	2	2	2		AR310000001
5	9011759	ボルト	M12×30 P1.5 8T	6	6	6	6		34003009000
5	0050011	ツメボルト ASSY	M12×30 P1.5 8T	6	6	6	6		
6	9210012	Sワッシャ	M12	6	6	6	6		
7	9140014	ナット	M12 P1.5 6T	6	6	6	6		
1~7	7660983	コーウンジキット A		1	1	1	1		76633070800



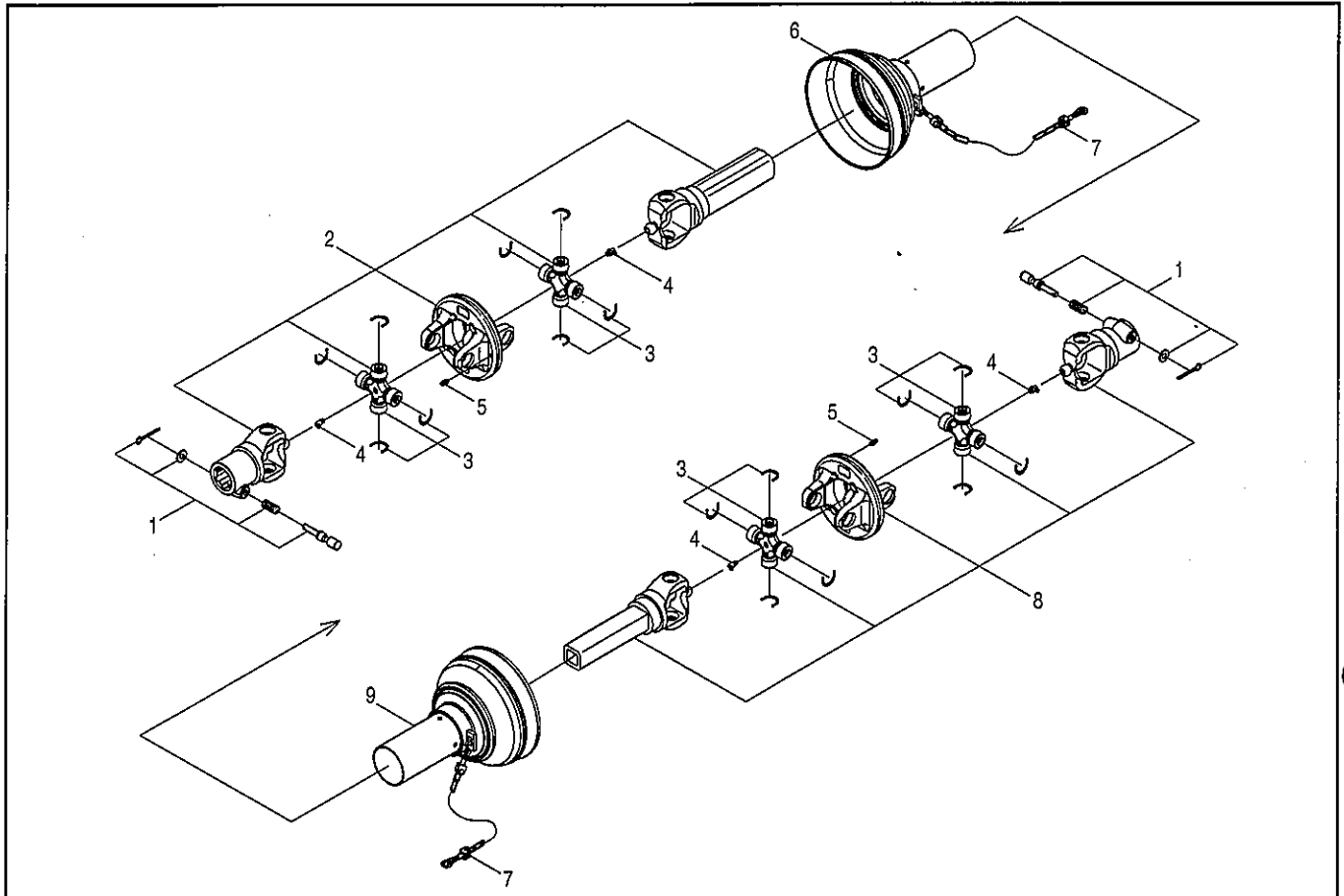
見出番号	部品コード	部 品 名	規 格	1 台 分 個 数				実施機番	備 考
				BR751DM	BR751DMH	BRK751DM	BRK751DMH		
1	7660448	スライドロッド B			1		1		76607040700
2	7660897	ストッパ			1		1		76633040500
3	9320530	スプリングピン	φ5×30L		1		1		
4	7660447	スライドロッド A			1		1		76607040600
5	9373012	ストップリング	E12		1		1		
6	7660299	ロックピン			2		2		76605040301
7	9300036	ワリピン	φ3×30L		1		1		
1~7	7660558	スライドキット A			1		1		76611070602



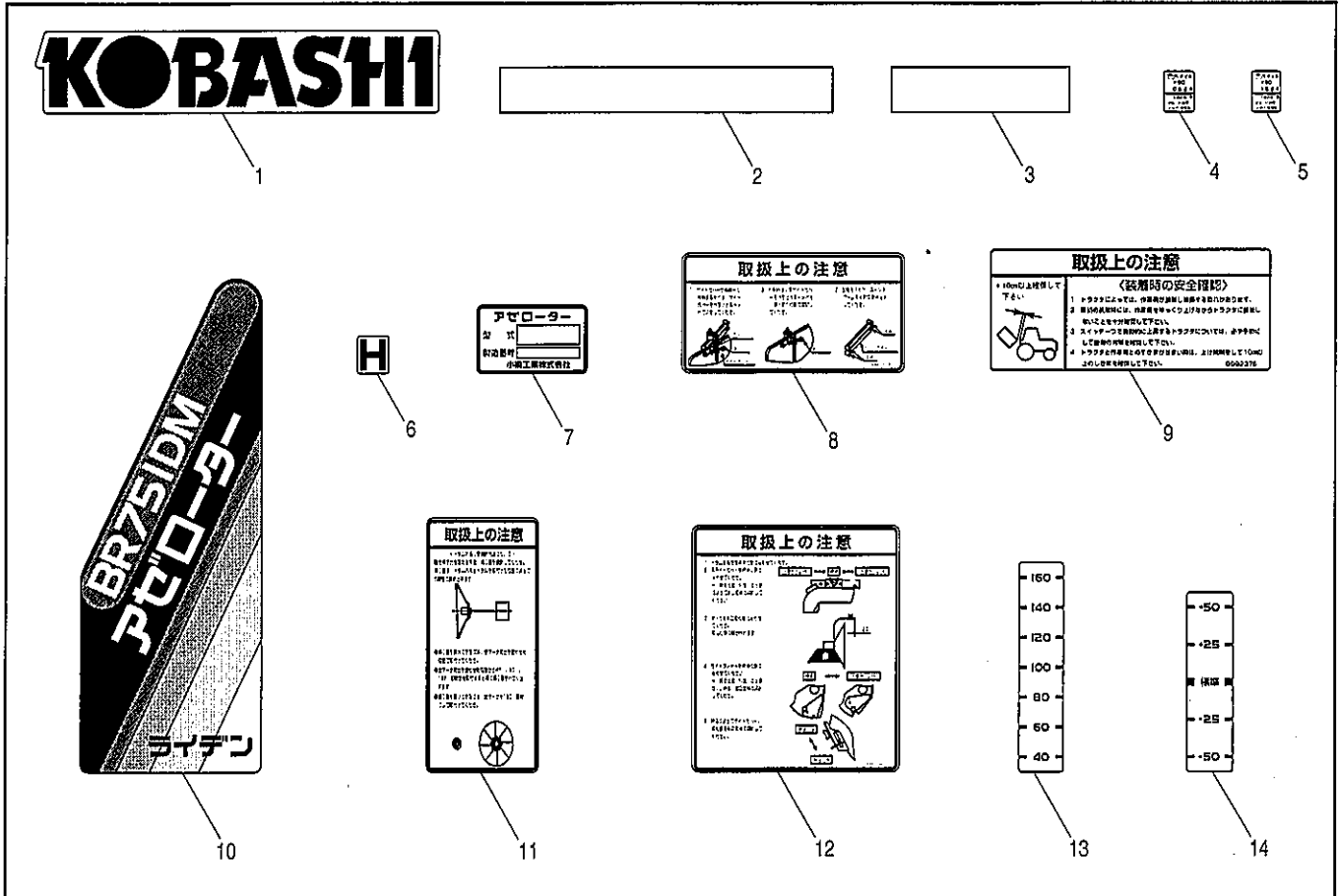
見出番号	部品コード	部品名	規格	1台分個数				実施機番	備考
				BR751DM	BR751DMH	BRK751DM	BRK751DMH		
1	8020004	ノックピン ASSY	LPS075	2	2	2	2		
2	8020176	アウトチューブ ASSY	RSR20810	1	1	1	1		
3	8020140	クロスピン ASSY	UJKO2580GI	4	4	4	4		
4	9330011	グリスニップル	1/4-28UNF	4	4	4	4		
5	9330030	グリスニップル	A-MT6X1形	2	2	2	2		
6	8020180	セフティカバーソト ASSY	SCG20810	1	1	1	1		
7	8020182	チェン	SCA285LA	2	2	2	2		
8	8020179	インナチューブ ASSY	RPR20810	1	1	1	1		
9	8020181	セフティカバーウチ ASSY	SCB20810	1	1	1	1		
10	7660986	ボルト	M8×40 P1.25 8T	1	1	1	1		76633071200
11	9290014	Uナット	M8 P1.25	1	1	1	1		
12	7660985	ボルトキット A	ジョイントフック	10	10	10	10		76633071000
1~12	0100352	ジョイント ASSY	KTBCCS63C	1	1	1	1		

52.組み込みジョイント

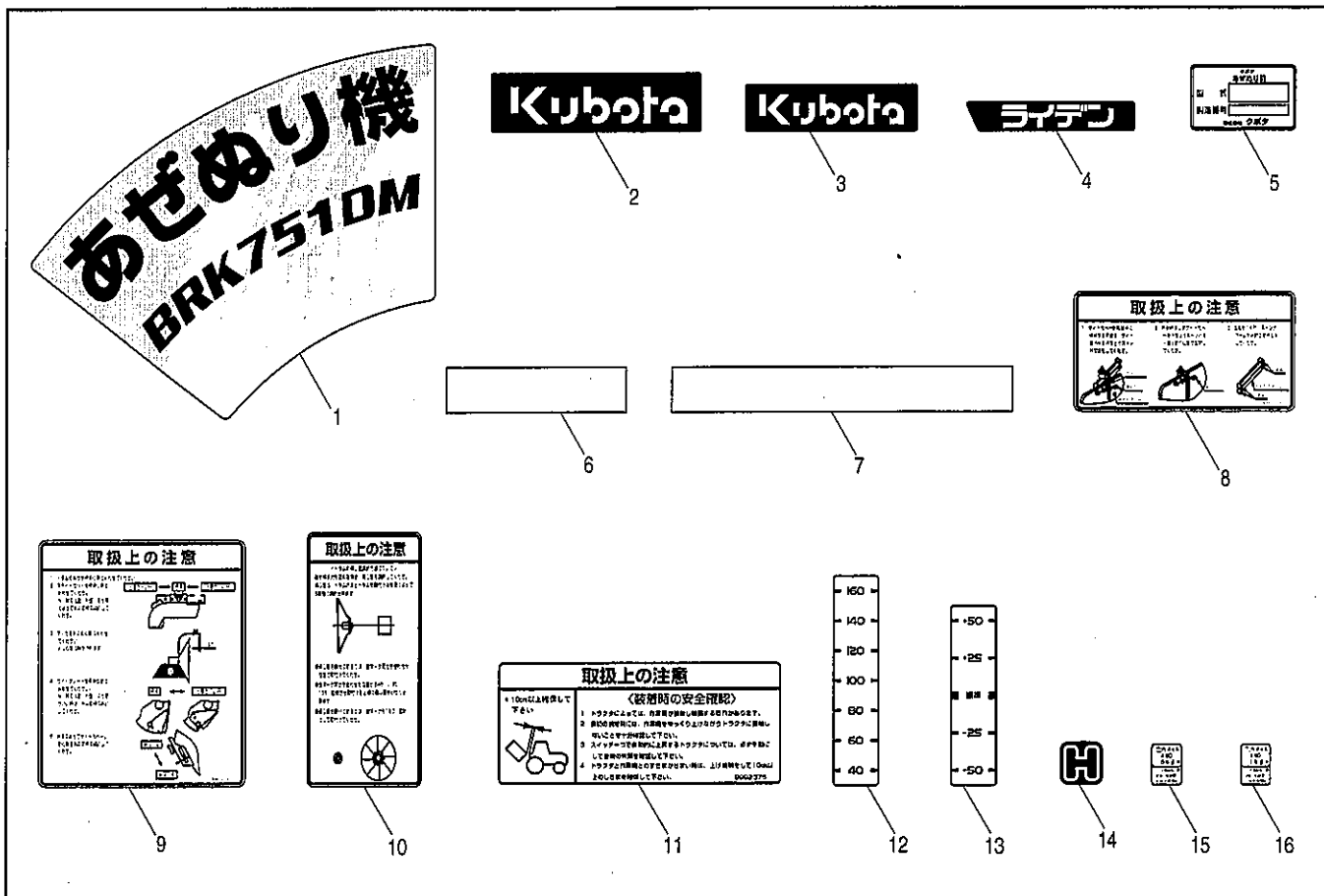
BR751DM・BR751DMH
BRK751DM・BRK751DMH



見出番号	部品コード	部品名	規格	1台分個数				実施機番	備考
				BR751DM	BR751DMH	BRK751DM	BRK751DMH		
1	8020004	ロックピン ASSY	LPS075	2	2	2	2		
2	8020176	アウトチューブ ASSY	RSR20810	1	1	1	1		
3	8020140	クロスピン ASSY	UJKO2580GI	4	4	4	4		
4	9330011	グリスニップル	1/4-28UNF	4	4	4	4		
5	9330030	グリスニップル 9330003	A-MT6X1形	2	2	2	2		
6	8020180	セフティカバーソート ASSY	SCG20810	1	1	1	1		
7	8020182	チェーン	SCA285LA	2	2	2	2		
8	8020179	インナチューブ ASSY	RPR20810	1	1	1	1		
9	8020181	セフティカバーウチ ASSY	SCB20810	1	1	1	1		
1~9	0100351	ジョイント ASSY	KTBCC63C	1	1	1	1		



見出番号	部品コード	部 品 名	規 格	1 台 分 個 数				実施機番	備 考
				BR751DM	BR751DMH	BRK751DM	BRK751DMH		
1	9992179	KOBASHI		2	2			99900230001	
2	9990571	ハンシャテープ	L=225	1	1			47452044500	
3	9990331	ハンシャテープ	L=112	1	1			99905076000	
4	9993103	キュウユ (0.6L)		1	1			99910476000	
5	9993116	キュウユ (1.5L)		2	2			99910479000	
6	9992847	H			1			99901170000	
7	9992181	キバプレート		1	1			99900232000	
8	9993285	トリアツカイチュウイ (ストップ)		1	1			99905304000	
9	9992375	トリアツカイチュウイ (セッシュヨク)		1	1			99905249000	
10	9993282	アゼローター (BR751DM)		1	1			99900444000	
11	9993260	トリアツカイチュウイ (ドラム)		1	1			99905301000	
12	9993284	トリアツカイジョウノチュウイ		1	1			99905303000	
13	9992231	コウシンチョウセツ		1	1			99910308000	
14	9992182	コウシンチョウセツ		1	1			99910296000	



見出番号	部品コード	部 品 名	規 格	1 台 分 個 数		実施機番	備 考
				BRK751DM	BRK751DMH		
1	9993283	アゼヌリ機 (BRK751DM)			1	1	99900445000
2	9992306	KUBOTA			2	2	99900239001
3	9992974	KUBOTA			1	1	99900398000
4	9992307	ライデン			1	1	99900240000
5	9992308	キバンプレート			1	1	99900241000
6	9990331	ハンシャテープ	L=112		1	1	99905076000
7	9990571	ハンシャテープ	L=225		1	1	47452044500
8	9993285	トリアツカイチュウイ (ストッパ)			1	1	99905304000
9	9993284	トリアツカイジョウノチュウイ			1	1	99905303000
10	9993260	トリアツカイチュウイ (ドラム)			1	1	99905301000
11	9992375	トリアツカイチュウイ (セッショク)			1	1	99905249000
12	9992231	コウシンチョウセツ			1	1	99910308000
13	9992182	コウシンチョウセツ			1	1	99910296000
14	9993158	H				1	99901187000
15	9993103	キュウユ (0.6L)			1	1	99910476000
16	9993116	キュウユ (1.5L)			2	2	99910479000

部 品 コ ー ド 索 引

部 品 コード	頁	見出 番号	部 品 コード	頁	見出 番号	部 品 コード	頁	見出 番号	部 品 コード	頁	見出 番号
49870	11	2	4620027	12	14	7660167	5	8	7660422	6	8
49870	57	4	4800012	4	4	7660167	7	4	7660433	5	17
51121	57	3	4800012	7	20	7660231	18	9	7660436	5	2
67811	11	6	4800012	8	2	7660236	9	4	7660436	13	9
7830S	11	6	4800781	14	5	7660238	9	1	7660438	12	4
0050011	11	3	4800781	15	18	7660240	9	3	7660440	12	5
0050011	57	5	4820012	31	19	7660244	40	4	7660440	56	6
0090005	13	17	4820013	31	20	7660244	44	4	7660441	12	10
0090006	13	18	4820014	31	25	7660244	45	4	7660443	13	2
0100163	2	1~20	4820015	31	28	7660271	40	1~8	7660444	13	3
0100164	3	1~20	4820016	31	21	7660273	44	1~8	7660447	14	4
0100351	5	21	4820017	31	22	7660278	5	14	7660447	58	4
0100351	60	1~9	4840084	22	15	7660278	6	9	7660448	14	1
0100352	59	1~12	5100382	4	14	7660280	4	6	7660448	58	1
0100380	1	1~13	5100382	7	10	7660280	5	10	7660452	14	20
0100650	2	1~20	5220013	21	6	7660280	6	7	7660452	54	4
0100935	1	1~13	5400004	15	10	7660280	7	6	7660452	55	4
0100936	1	1~13	5410045	15	5	7660285	7	15	7660456	17	21
0120219	17	4	6430163	14	16	7660286	7	16	7660460	15	19
0120221	17	4	6430535	18	12	7660299	13	20	7660461	15	20
1110005	38	4	6430712	25	13	7660299	58	6	7660464	15	25
1940063	38	2	6430712	27	13	7660309	16	8	7660482	50	1~3
1940064	16	17	6430713	25	14	7660332	45	1~8	7660523	13	15
1940064	23	25	6430713	27	14	7660333	45	1	7660546	19	1
1940064	24	27	6430714	25	21	7660349	47	1~27	7660546	46	1
1940064	26	31	6430714	27	21	7660349	48	1~27	7660546	48	28
1940064	28	31	6430727	31	1	7660350	47	2	7660546	53	24
1940064	29	25	6432024	23	20	7660350	48	2	7660546	55	8
1940064	32	37	6432024	24	22	7660351	47	1	7660558	58	1~7
1940064	33	30	6432024	25	26	7660351	48	1	7660569	52	7
1940064	35	29	6432024	27	26	7660352	47	9	7660569	53	7
1940064	38	3	6432024	29	20	7660352	48	9	7660570	52	14
2210058	33	15	6432024	32	32	7660353	47	8	7660570	53	14
2490073	38	5	6432024	33	25	7660353	48	8	7660571	52	10
2590079	21	10	6432024	35	24	7660354	47	18	7660571	53	10
3230043	23	24	7660014	6	1	7660354	48	18	7660572	52	2
3230043	24	26	7660035	12	6	7660356	47	14	7660572	53	2
3230043	25	30	7660035	56	2	7660356	48	14	7660573	52	1
3230043	27	30	7660051	15	22	7660357	47	17	7660573	53	1
3230043	29	24	7660051	16	3	7660357	48	17	7660577	5	1
3230043	32	36	7660064	18	6	7660388	47	15	7660577	13	8
3230043	33	29	7660083	50	1	7660388	48	15	7660582	51	1~2
3230043	35	28	7660084	44	1	7660411	47	16	7660583	51	1
3230056	17	18	7660116	12	7	7660411	48	16	7660599	9	2
3230057	17	16	7660118	12	12	7660414	5	11	7660602	9	8
3230059	17	10	7660143	18	15	7660415	4	17	7660609	54	1~7
3230059	18	3	7660147	40	1	7660416	4	16	7660609	55	1~7
3230060	17	9	7660147	41	4	7660417	4	11	7660611	14	18
3230060	18	2	7660155	11	8	7660418	4	10	7660611	54	1
3440059	7	17	7660155	57	2	7660419	4	5	7660611	55	1

部 品 コ ー ド 索 引

部 品 コード	頁	見出 番号	部 品 コード	頁	見出 番号	部 品 コード	頁	見出 番号	部 品 コード	頁	見出 番号
7660612	14	19	7660885	8	1	7660994	10	8	8010149	3	20
7660612	54	2	7660887	8	3	7840059	14	21	8010150	3	17
7660612	55	2	7660888	8	13	7840059	19	5	8010151	3	19
7660613	19	4	7660889	8	14	7840059	46	4	8010152	3	16
7660613	54	7	7660890	8	19	7840059	47	7	8010153	3	8
7660613	55	7	7660891	11	1	7840059	48	7	8010154	3	12
7660674	18	1	7660892	12	2	7840059	49	31	8010200	1	12
7660703	57	1	7660892	56	4	7840059	51	2	8010202	1	3
7660729	16	22	7660893	13	1	7840059	52	22	8010202	2	3
7660731	16	15	7660894	13	16	7840059	53	22	8010204	1	5
7660732	16	16	7660895	14	6	7840059	53	27	8010204	2	5
7660802	16	26	7660896	14	7	7840059	54	5	8010420	3	2
7660822	52	15	7660897	14	2	7840059	55	5	8010421	3	4
7660822	53	15	7660897	58	2	7840059	55	11	8010425	1	9
7660844	19	2	7660898	17	1	7890357	17	20	8010425	2	9
7660844	46	2	7660899	15	14	8010009	3	3	8010425	3	5
7660844	48	29	7660901	15	15	8010011	3	7	8010430	3	6
7660844	53	25	7660902	15	1	8010016	1	13	8010432	1	1
7660844	55	9	7660903	15	7	8010016	2	12	8010432	2	1
7660848	46	1~5	7660904	15	6	8010016	3	11	8010432	3	1
7660848	49	28~32	7660905	15	2	8010052	1	4	8020004	59	1
7660848	53	24~28	7660906	15	23	8010052	2	4	8020004	60	1
7660848	55	8~12	7660908	16	2	8010053	1	8	8020140	59	3
7660849	55	1~12	7660909	16	9	8010053	2	8	8020140	60	3
7660857	19	3	7660910	16	11	8010054	1	2	8020176	59	2
7660857	46	3	7660911	16	14	8010054	2	2	8020176	60	2
7660857	49	30	7660913	10	1	8010057	1	7	8020179	59	8
7660857	53	26	7660914	10	2	8010057	2	7	8020179	60	8
7660857	55	10	7660915	10	12	8010058	1	10	8020180	59	6
7660859	12	1	7660916	10	13	8010058	2	10	8020180	60	6
7660861	42	1~8	7660918	10	11	8010059	1	11	8020181	59	9
7660862	42	6	7660923	13	4	8010060	1	6	8020181	60	9
7660863	42	1	7660923	14	14	8010065	1	11	8020182	59	7
7660863	43	1	7660930	17	19	8010065	2	11	8020182	60	7
7660864	42	5	7660932	17	12	8010066	1	6	8040427	25	1
7660864	43	5	7660934	56	1	8010066	2	6	8040427	27	1
7660865	53	1~28	7660939	16	23	8010067	1	11	8040427	29	1
7660866	52	1~23	7660941	4	1	8010068	1	6	8040427	33	1
7660866	53	1~23	7660976	41	1~5	8010073	2	13~20	8040427	35	1
7660869	52	18	7660977	41	1	8010076	2	13	8040443	33	13
7660869	53	18	7660978	43	1~10	8010077	2	16	8040444	33	14
7660870	52	16	7660979	43	6	8010078	2	17	8044401	20	9
7660870	53	16	7660980	43	9	8010079	2	19	8044401	21	13
7660872	52	17	7660981	56	1~8	8010082	2	20	8044401	22	9
7660872	53	17	7660982	56	3	8010083	2	11	8050012	20	16
7660873	52	20	7660983	57	1~7	8010084	2	6	8050012	21	18
7660873	53	20	7660985	59	12	8010107	3	9	8050012	37	15
7660882	7	1	7660986	59	10	8010108	3	10	8050013	20	14
7660883	6	6	7660987	49	1~32	8010147	3	13~20	8050013	22	14
7660884	7	14	7660993	16	1	8010148	3	13	8050014	20	6

部 品 コ ー ド 索 引

部 品 コード	頁	見出 番号	部 品 コード	頁	見出 番号	部 品 コード	頁	見出 番号	部 品 コード	頁	見出 番号
8050200	17	23	8050622	31	3	8050854	25	12	9010110	52	3
8050200	20	5	8050622	33	3	8051686	20	1~26	9010110	53	3
8050200	23	2	8050622	35	3	8051688	22	1~25	9010114	47	22
8050200	24	2	8050623	23	1	8051689	21	1~27	9010114	48	22
8050304	23	9	8050623	24	1	8051690	23	1~26	9010156	40	5
8050304	24	12	8050624	23	18	8051691	23	1~27	9010156	44	5
8050304	25	4	8050624	24	20	8051692	24	1~29	9010156	45	5
8050304	27	4	8050624	27	12	8051695	30	1~31	9010156	47	19
8050304	29	4	8050624	29	12	8051696	32	1~45	9010156	48	19
8050304	31	4	8050624	33	12	8051776	36	1~35	9010240	37	22
8050304	33	4	8050624	35	12	8051850	34	1~36	9010401	21	7
8050304	35	4	8050625	23	21	8052008	26	1~37	9011751	15	16
8050306	31	13	8050625	24	23	8052009	28	1~37	9011751	17	5
8050307	31	14	8050625	25	27	8060083	37	11	9011751	37	25
8050308	31	29	8050625	27	27	8060083	38	14	9011751	39	35
8050370	22	16	8050625	29	21	8060085	37	3	9011751	44	2
8050395	25	19	8050625	32	33	8060086	37	13	9011751	45	2
8050395	27	19	8050625	33	26	8060086	38	10	9011751	50	2
8050436	24	4	8050625	35	25	8060093	37	14	9011758	4	12
8050507	29	13	8050626	23	19	8060093	38	15	9011758	7	12
8050508	29	14	8050626	24	21	8060130	38	16	9011758	10	14
8050509	29	17	8050626	25	25	8060131	38	17	9011758	17	2
8050567	6	11	8050626	27	25	8060153	38	21	9011758	47	6
8050607	22	6	8050626	29	19	8060154	38	26	9011758	48	6
8050613	20	8	8050626	32	31	8060166	37	24	9011759	11	3
8050614	21	12	8050626	33	24	8060173	20	19	9011759	57	5
8050616	20	13	8050626	35	23	8060173	21	21	9011760	42	7
8050616	21	17	8050627	23	22	8060173	22	18	9011760	43	7
8050616	22	13	8050627	24	24	8060176	20	23	9011770	40	2
8050617	20	1	8050627	25	28	8060176	21	25	9011770	41	5
8050618	21	1	8050627	27	28	8060176	22	22	9011771	47	3
8050619	22	1	8050627	29	22	8060178	21	5	9011771	48	3
8050620	22	5	8050627	32	34	8060180	39	34	9011772	41	2
8050620	25	23	8050627	33	27	8060181	39	38	9011774	17	8
8050620	27	23	8050627	35	26	8060184	38	1	9011781	11	7
8050620	33	22	8050628	31	12	8060194	37	5	9011781	12	13
8050620	35	21	8050660	23	12	8060194	38	8	9011781	43	10
8050621	23	4	8050660	24	15	8060195	37	6	9011782	12	11
8050621	24	7	8050660	26	32	8060195	38	9	9011862	20	10
8050621	25	2	8050660	28	32	8061099	39	1~40	9011862	21	14
8050621	27	2	8050660	29	26	8061129	39	1~33	9011862	22	10
8050621	29	2	8050660	32	38	8061210	37	1~27	9011862	23	6
8050621	31	2	8050660	34	31	8061213	37	1~21	9011862	24	9
8050621	33	2	8050660	35	30	8061217	37	1	9011862	25	7
8050621	35	2	8050661	32	39	9010052	18	16	9011862	27	7
8050622	23	5	8050675	35	13	9010054	47	10	9011862	29	7
8050622	24	8	8050676	35	14	9010054	48	10	9011862	31	7
8050622	25	3	8050677	35	19	9010054	52	8	9011862	33	7
8050622	27	3	8050691	22	8	9010054	53	8	9011862	35	7
8050622	29	3	8050736	33	20	9010106	38	27	9011870	20	2

部 品 コ ー ド 索 引

部 品 コード	頁	見出 番号	部 品 コード	頁	見出 番号	部 品 コード	頁	見出 番号	部 品 コード	頁	見出 番号
9011870	21	2	9020946	13	10	9140511	48	21	9210008	52	5
9011870	22	2	9023153	4	2	9140513	38	18	9210008	53	5
9011870	31	30	9023153	7	2	9140514	37	23	9210010	5	19
9011875	25	22	9023153	8	6	9140523	21	9	9210010	6	15
9011875	27	22	9023163	15	11	9140526	23	11	9210010	8	5
9011875	29	18	9070606	5	4	9140526	24	14	9210010	9	6
9011875	33	21	9070606	13	11	9140526	25	6	9210010	10	6
9011875	35	20	9070658	16	24	9140526	27	6	9210010	14	13
9011955	25	15	9070660	15	24	9140526	29	6	9210010	15	12
9011955	27	15	9120210	15	26	9140526	31	6	9210010	16	5
9011955	29	15	9140014	11	5	9140526	33	6	9210010	20	21
9011955	35	15	9140014	15	17	9140526	35	6	9210010	21	23
9011959	12	9	9140014	17	7	9140703	5	7	9210010	22	20
9011963	25	17	9140014	37	27	9140703	13	14	9210010	23	14
9011963	27	17	9140014	39	37	9140703	16	21	9210010	24	6
9011963	31	15	9140014	47	5	9140703	17	11	9210010	26	34
9011963	33	17	9140014	48	5	9140703	18	4	9210010	28	34
9011963	35	17	9140014	57	7	9140703	42	4	9210010	29	28
9011965	31	18	9140017	20	4	9140703	43	4	9210010	32	41
9011965	56	7	9140017	21	4	9140705	6	16	9210010	34	33
9020162	13	19	9140017	22	4	9140705	9	7	9210010	36	32
9020902	5	18	9140017	23	8	9140705	10	7	9210010	40	6
9020903	6	14	9140017	24	11	9140705	15	13	9210010	44	6
9020903	9	5	9140017	25	9	9140705	16	6	9210010	45	6
9020903	14	12	9140017	27	9	9140705	20	22	9210010	47	20
9020903	16	10	9140017	29	9	9140705	21	24	9210010	48	20
9020903	20	20	9140017	31	9	9140705	22	21	9210012	4	13
9020903	21	22	9140017	33	9	9140705	23	15	9210012	7	13
9020903	22	19	9140017	35	9	9140705	24	17	9210012	10	15
9020903	23	13	9140020	10	4	9140705	26	35	9210012	11	4
9020903	24	16	9140020	13	6	9140705	28	35	9210012	12	3
9020903	28	33	9140020	14	9	9140705	29	29	9210012	15	4
9020903	29	27	9140020	25	18	9140705	32	42	9210012	17	3
9020903	34	32	9140020	27	18	9140705	34	34	9210012	37	26
9020903	36	31	9140020	31	17	9140705	36	33	9210012	39	36
9020904	8	4	9140020	33	19	9180005	17	13	9210012	40	3
9020904	10	5	9140020	35	18	9210006	18	17	9210012	41	3
9020904	16	25	9140504	47	12	9210006	47	11	9210012	42	8
9020904	24	5	9140504	48	12	9210006	48	11	9210012	43	8
9020904	26	33	9140507	38	29	9210006	52	9	9210012	44	3
9020904	32	40	9140507	47	24	9210006	53	9	9210012	45	3
9020905	15	21	9140507	48	24	9210008	5	6	9210012	47	4
9020905	16	4	9140507	52	6	9210008	10	10	9210012	48	4
9020923	10	9	9140507	53	6	9210008	13	13	9210012	50	3
9020932	20	24	9140511	37	12	9210008	16	20	9210012	56	5
9020932	21	26	9140511	38	11	9210008	38	28	9210012	57	6
9020932	22	23	9140511	40	7	9210008	42	3	9210014	20	3
9020946	4	18	9140511	44	7	9210008	43	3	9210014	21	3
9020946	5	3	9140511	45	7	9210008	47	23	9210014	22	3
9020946	7	19	9140511	47	21	9210008	48	23	9210014	23	7

部 品 コ ー ド 索 引

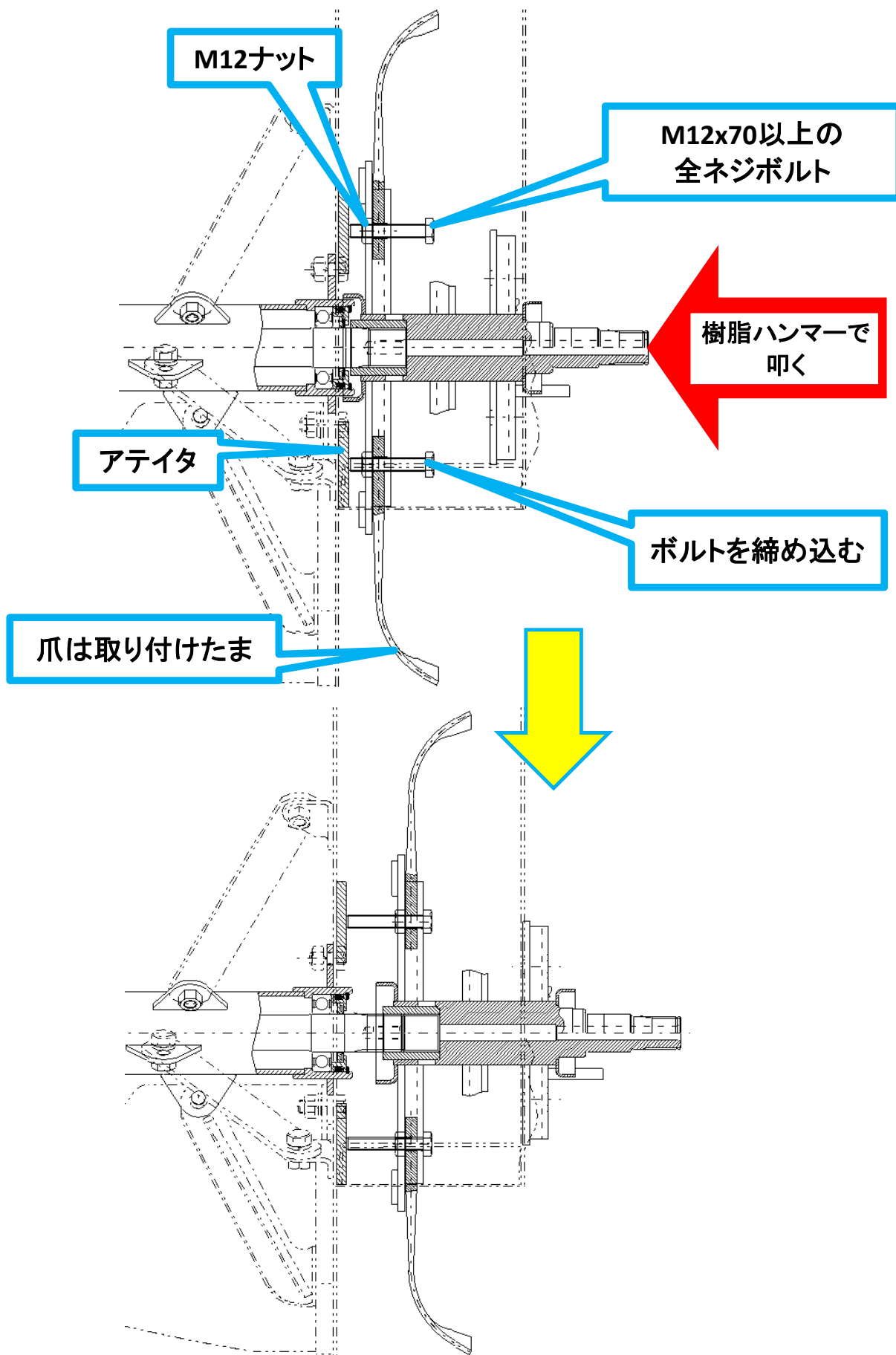
部 品 コード	頁	見出 番号	部 品 コード	頁	見出 番号	部 品 コード	頁	見出 番号	部 品 コード	頁	見出 番号
9210014	24	10	9270002	38	7	9350211	6	4	9373015	33	23
9210014	25	8	9290014	59	11	9350211	8	8	9373015	35	22
9210014	27	8	9290036	20	18	9350238	4	8	9373019	37	8
9210014	29	8	9290036	21	20	9350238	7	8	9373019	38	13
9210014	31	8	9290036	25	20	9350358	8	18	9380031	17	15
9210014	33	8	9290036	27	20	9350552	47	26	9380031	52	13
9210014	35	8	9290036	33	16	9350552	48	26	9380031	53	13
9210016	10	3	9290036	37	17	9361062	5	15	9380222	5	12
9210016	12	8	9300034	7	18	9361062	6	2	9380222	6	5
9210016	13	5	9300034	38	22	9362120	4	9	9380222	8	9
9210016	14	8	9300034	39	40	9362120	7	9	9380225	2	15
9210016	25	16	9300034	52	12	9371017	16	12	9380226	4	7
9210016	27	16	9300034	53	12	9371025	18	10	9380226	7	7
9210016	29	16	9300036	54	6	9371038	17	17	9380230	8	16
9210016	31	16	9300036	55	6	9371040	8	10	9380249	8	11
9210016	33	18	9300036	58	7	9371045	8	17	9380264	3	15
9210016	35	16	9300040	17	14	9371050	2	18	9380287	20	12
9210016	56	8	9320325	16	18	9371050	3	18	9380287	21	16
9210018	21	8	9320422	17	22	9372072	5	16	9380287	22	12
9210020	20	17	9320422	23	23	9372072	6	10	9380287	23	17
9210020	21	19	9320422	24	25	9372072	11	9	9380287	24	19
9210020	23	10	9320422	25	29	9372072	20	11	9380287	25	11
9210020	24	13	9320422	27	29	9372072	21	15	9380287	27	11
9210020	25	5	9320422	29	23	9372072	22	11	9380287	29	11
9210020	27	5	9320422	32	35	9372072	23	16	9380287	31	11
9210020	29	5	9320422	33	28	9372072	24	18	9380287	33	11
9210020	31	5	9320422	35	27	9372072	25	10	9380287	35	11
9210020	33	5	9320430	31	27	9372072	27	10	9380288	18	8
9210020	35	5	9320440	31	24	9372072	29	10	9380347	8	20
9210020	37	16	9320530	14	3	9372072	31	10	9420030	16	7
9240012	31	23	9320530	58	3	9372072	33	10	9440037	7	5
9240016	16	13	9320550	6	12	9372072	35	10	9440144	5	9
9240016	18	5	9320625	18	13	9372080	8	21	9480012	37	4
9240016	31	26	9320630	18	14	9372085	8	15	9480016	38	24
9240018	52	21	9320830	52	19	9372090	2	14	9480060	15	9
9240018	53	21	9320830	53	19	9372090	8	12	9480064	14	17
9240106	47	13	9320850	6	13	9372110	3	14	9500151	15	8
9240106	48	13	9321235	20	15	9373007	37	10	9501162	52	11
9240108	42	2	9330003	13	7	9373007	38	19	9501162	53	11
9240108	43	2	9330003	14	10	9373012	14	11	9510151	21	11
9240108	52	4	9330003	14	15	9373012	54	3	9510151	22	17
9240108	53	4	9330003	37	7	9373012	55	3	9540041	37	2
9240110	37	9	9330003	38	12	9373012	58	5	9540041	38	25
9240110	38	20	9330011	59	4	9373015	17	24	9620002	38	6
9240110	38	23	9330011	60	4	9373015	20	7	9650007	18	11
9240112	5	5	9330030	59	5	9373015	22	7	9650027	4	15
9240112	13	12	9330030	60	5	9373015	23	3	9650027	5	20
9240112	15	3	9350101	6	3	9373015	24	3	9650027	7	11
9240112	17	6	9350199	18	7	9373015	25	24	9660010	4	3
9240112	39	39	9350211	5	13	9373015	27	24	9660010	7	3

部 品 コ ー ド 索 引

部 品 コード	頁	見出 番号	部 品 コード	頁	見出 番号	部 品 コード	頁	見出 番号	部 品 コード	頁	見出 番号
9660010	8	7	9992809	13	21						
9680000	47	25	9992809	23	26						
9680000	48	25	9992809	24	28						
9680050	16	19	9992809	26	36						
9990331	61	3	9992809	28	36						
9990331	62	6	9992809	29	30						
9990571	40	8	9992809	32	43						
9990571	44	8	9992809	34	35						
9990571	45	8	9992809	36	34						
9990571	61	2	9992847	61	6						
9990571	62	7	9992953	36	35						
9991555	37	19	9992974	62	3						
9991556	37	21	9993010	37	20						
9991556	39	33	9993090	34	36						
9991577	39	31	9993103	61	4						
9991908	39	32	9993103	62	15						
9992074	16	27	9993116	61	5						
9992087	16	28	9993116	62	16						
9992114	37	18	9993157	4	22						
9992115	38	30	9993158	62	14						
9992126	20	25	9993242	19	6						
9992126	21	27	9993242	46	5						
9992126	22	24	9993242	49	32						
9992179	61	1	9993242	53	28						
9992181	61	7	9993242	55	12						
9992182	52	23	9993260	61	11						
9992182	53	23	9993260	62	10						
9992182	61	14	9993280	16	29						
9992182	62	13	9993281	4	21						
9992185	20	26	9993282	61	10						
9992185	22	25	9993283	62	1						
9992186	26	37	9993284	61	12						
9992187	28	37	9993284	62	9						
9992188	23	27	9993285	61	8						
9992189	24	29	9993285	62	8						
9992231	61	13	9993309	32	44						
9992231	62	12									
9992306	62	2									
9992307	62	4									
9992308	62	5									
9992314	32	45									
9992375	61	9									
9992375	62	11									
9992591	30	31									
9992666	4	19									
9992744	47	27									
9992744	48	27									
9992808	4	20									
9992809	5	22									
9992809	10	16									

アゼローター爪軸取り外し手順

ボルト	M12x80,P1.75,全ネジ	9010229
ナット	M12,P1.75	9140514



KOBASHI

小橋工業株式会社

〒701-0292 岡山市南区中畦684

☎ (086) 298-3112

インターネットでも弊社の情報がご覧いただけます。

<http://www.kobashikogyo.com>

■北海道営業所	〒071-1248	北海道上川郡鷹栖町8線西2号6番	☎ (0166) 49-0070
■東北営業所	〒024-0004	岩手県北上市村崎野13地割35-1	☎ (0197) 71-1160
■関東営業所	〒321-3325	栃木県芳賀郡芳賀町芳賀台47-1	☎ (028) 687-1600
■新潟営業所	〒942-0041	新潟県上越市安江477-1	☎ (025) 546-7747
■岡山営業所	〒701-0165	岡山市北区大内田727	☎ (086) 250-1833
■九州営業所	〒861-2236	熊本県上益城郡益城町広崎1586-8 2F	☎ (096) 286-0202