

小橋工業(株)のホームページ(以下、弊社サイト)においては、カタログ・取扱説明書・パーツリスト等の電子データの閲覧、ダウンロードのサービス(以下、本サービス)をご提供しております。

本サービスをご利用の際には、以下の注意事項をご確認ください。

電子データの取扱いについて

電子データの内容について

- 本サービスにおいては、弊社製品のカタログ、取扱説明書、パーツリスト等、製品に関する全ての印刷物を網羅するものではありません。
- カタログ、取扱説明書、パーツリストの内容は、製品の仕様変更などにより、予告なく変更される場合があります。その為、弊社サイト内に掲載される電子データの内容は、販売店等で配布、掲示されるカタログ、製品購入時に同梱する取扱説明書、印刷物として存在しているパーツリストの内容とは異なる場合がございます。

表記内容は、発行当時の情報であり、弊社純正部品の名称、小売単価、各営業所の名称、所在地などの情報が現在と異なる場合があります。

また、製品安全上の取り扱い、環境対応につきましては、製品販売時の法令、規制に適合するものであり、製品販売後の法令、規制の変更内容を反映していない場合があります。予めご了承ください。

著作権について

本サービス内の電子データにつきましては、弊社(小橋工業株式会社)が著作権その他知的財産権を保有します。無断で他のウェブサイトや印刷媒体に転載することや複製、翻訳等はできません。但し、お手持ちの製品ご使用の為、1部に限り印刷することができます。

保証について

弊社の製品保証、安全性の保証は製品付属の書面に基づく保証に限られており、弊社サイト内の電子データに基づく保証は提供いたしません。

お問合せについて

ご使用の製品の取り扱い及び、使用上の安全等に関するお問合せは、ご購入店にご相談頂きますよう、お願いいたします。

免責事項

弊社サイトのご利用に起因するソフトウェア、ハードウェア上の事故その他の損害等につきましても、一切の責任を負いません。

弊社サイトのご利用に際して生じたお客さまと第三者との間のトラブルにつきましては、一切責任を負いません。弊社サイトのサービスは予告なく中止、または内容や条件を変更する場合がございます。

以上

小橋工業株式会社

コバシ中耕ローター

CF 200



お 願 い

- 1.部品ご注文の際には型式・コード・品名・数量・機械番号をご明記ください。
- 2.部品は必ずコバシ純正部品をご使用願います。
- 3.改良のため、部品形状及び内容の一部を予告なく変更することがあります。

(市販の類似品を使用されると早期破損の原因となります。)

⚠ ご 注 意

1.パーツリストのご使用について

(1) 互換性の記号

旧←
新← } 新旧部品兼用可

旧←
新← } × 新旧部品兼用不可

旧←
新← } 矢印の方向のみに部品兼用可

(2) 実施機番の表示

新旧兼用不可部品と追加・廃止部品の実施機番を記載してあります。

また、イラスト図中に新旧の部品と実施機番を記載してあります。

2.ジョイント・オートヒッチアーム・ヒッチ・オプションの記載について

ジョイント総合版・オートヒッチアーム総合版・ヒッチ総合版・オプション総合版にて、変更を記載してあります。

最新の情報はそちらを参照ください。

なお、トラクタ装着の性格上、作業機機種・生産年式をわたる場合もあります。

ジョイント型式・オートヒッチアーム型式・ヒッチ型式・オプション型式を確認して、ご注文ください。

(作業機本体に属するジョイントは除く)

3.補用部品の塗装色について

現行量産機種の塗装色となっております。

在庫品につきましては生産時点の量産品塗装色となっております。

4.爪の記載について

爪は統廃合などにより、最新の情報は爪価格表を参照ください。

5.本パーツリストは改良のため予告なく変更することがあります。

補修用部品の供給年限について

この製品の補修部品の供給年限(期間)は、製造打ち切り後9年といたします。

従いまして、その後のご注文につきましては、在庫限りの供給とさせていただきます。

目 次

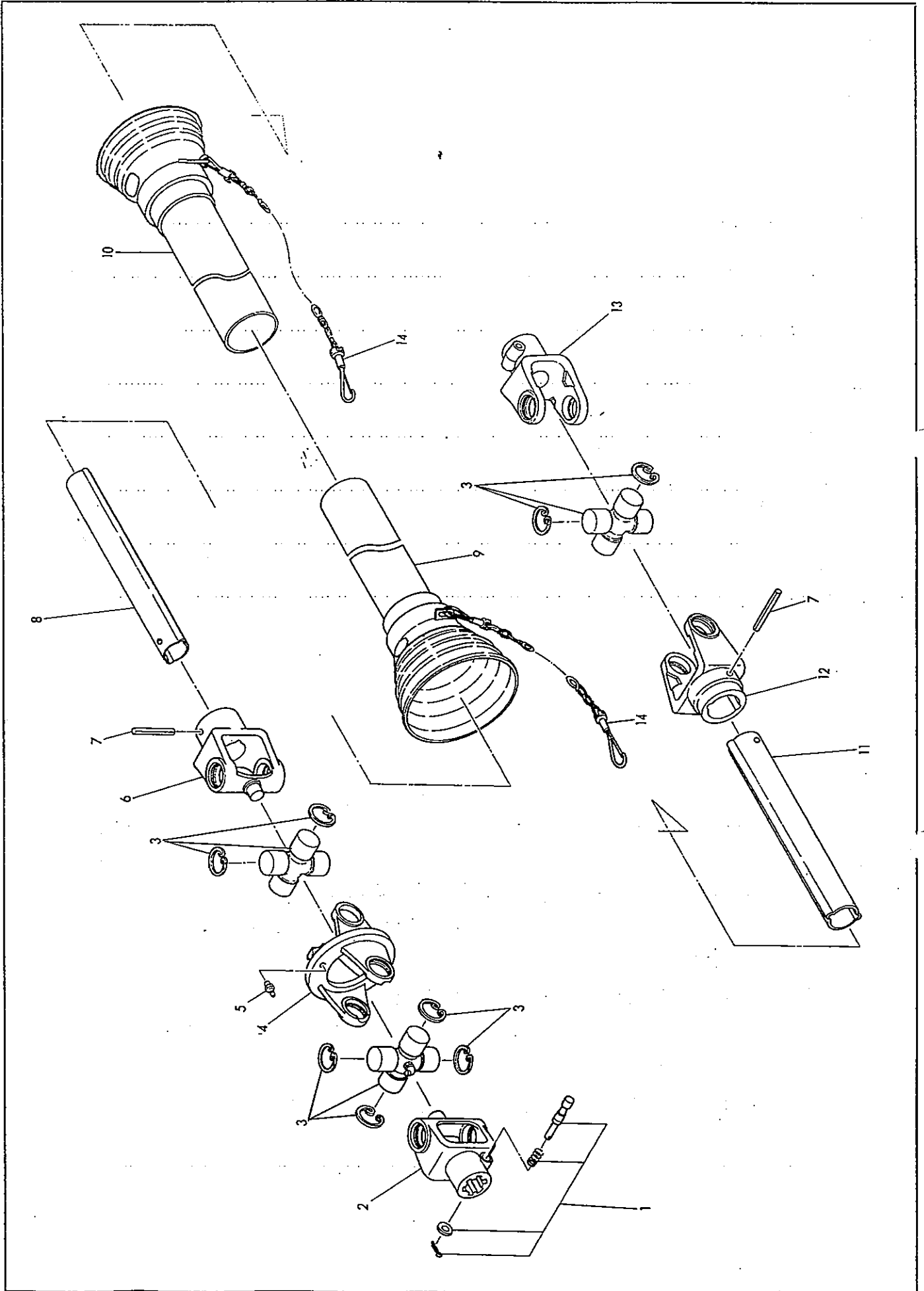
1. ユニバーサルジョイント	1
2. ギヤー駆動部	3
3. チェン駆動部	7
4. 耕うん部	11
5. フレーム部	13
6. カバー部	17
7. 尾輪部	20
8. ラベル	21

ご 注 意

1. この部品表は、コバシ純正部品が記載されております。
2. 部品注文の際は必ず、使用機体番号、部品コード、部品名称、数量を明示してください。
3. 補修部品は必ず、コバシ純正部品をご使用ください。
(市販品その他類似品を使用されますと、性能低下、早期破損の原因となります)
4. 本部品表は改良のため、予告なく変更する場合があります。

CF200

1. ユニバーサルジョイント

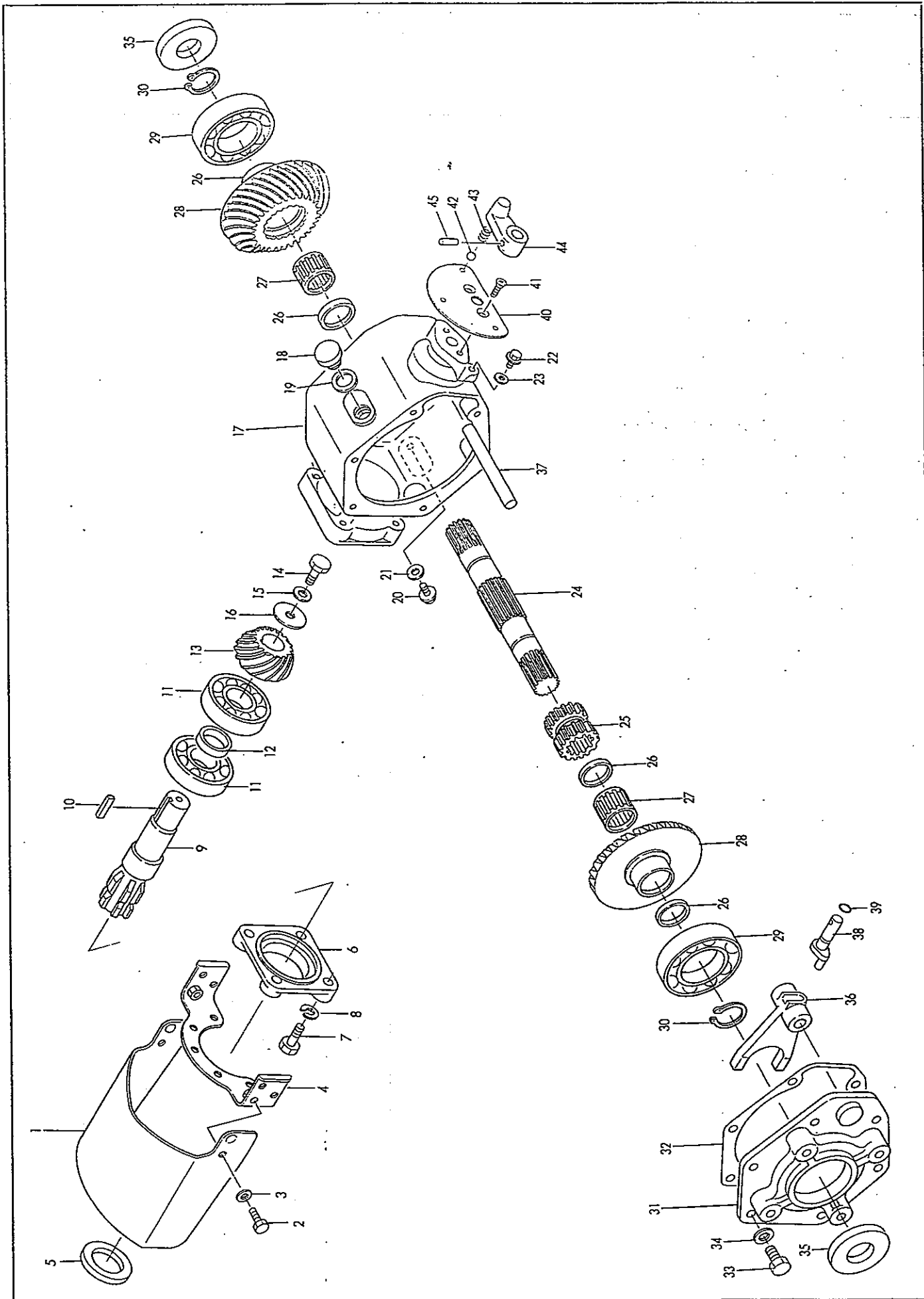


CF200

1. ユニバーサルジョイント 1/1

等級 RANK	見出番号 REFNo.	部品コード CODENo.	部 品 名 PART NAME	DESCRIPTION	1台分個数 Qty/unit				標準小売価格 PRICE	備 考
	1	801-0005	ノックピン Assy		2					
	2	801-0440	ヨーク D		1					
	3	801-0403	クロスピン Assy	φ20.5×56.5	3					
	4	801-0441	ヨーク E		1					
	5	801-0425	グリスニップル		1					
	6	801-0442	ヨーク B		1					
	7	932-1050	スプリングピン	φ10×50	2					
	8	801-0443	インナーチューブ	350	1					
	9	801-0445	セフティカバーウチ		1					
	10	801-0446	セフティカバーソト		1					
	11	801-0444	アウターチューブ	335	1					
	12	801-0407	ヨーク C		1					
	13	801-0400	ヨーク A		1					
	14	801-0016	チェン		2					
	1~14	010-0809	ジョイント Assy	KMC66	1					

2. ギヤー駆動部



CF200

2. ギヤ-駆動部 1/2

等級 RANK	見出番号 REFNo.	部品コード CODENo.	部 品 名		1台分個数 Qty/unit					標準小売価格 PRICE	備 考	
			PART NAME	DESCRIPTION								
	1	480-0010	セフティカバー		1						48022011100	
	2	633-6014	ボルト	M8×20 P4.25	2						0115150820	
	3	633-6111	ヒラザガネ	M8	2						0401250080	
	4	633-0012	カバーブラケット		1						63320041000	
	5	633-6210	オイルシール	TC306211	1						0950306211	
	6	633-5033	ケースフタ		1						006001761114001	
	7	633-6009	ボルト	M10×40 P1.25 7T	4						0117351040	
	8	633-6121	バネザガネ	M10	4						0451250100	
	9	633-5022	ニューリョクジク		1						006001761102003	
	10	633-5056	キー	7×7×30	1						411100000108000	
	11	633-6203	ベアリング	6306	2						0810106306	
	12	633-5023	ニューリョクジクカラー	∅30.5×∅38×8	1						006001761103000	
	13	633-5024	15 Tベベルギヤ		1						006001761104005	
	14	633-6007	ボルト	M10×25 P1.25 7T	1						0117351025	
	15	633-6121	バネザガネ	M10	1						0451250100	
	16	633-5000	ツメジクシメツケザガネ	∅11×∅36×4.5	1						001101690203000	
	17	633-5021	ベベルケース		1						006001761101001	
	18	633-5055	チュウユコウセン		1						225200000215000	
	19	633-5054	チュウユコウセンパッキン		1						225200000216000	
	20	633-6050	フランジボルト	M10×20 P1.25	1						0141051020	
	21	633-6150	ドウパッキン	M10	1						0471400100	
	22	633-6051	フランジボルト	M6×10 P1.0	1						0141150610	
	23	633-6140	ファイバーパッキン	M6	1						0471100060	
	24	633-5057	シュツリョクジク		1						900008000101000	
	25	633-5025	18 Tクラッチギヤ		1						006001761106000	
	26	633-5027	ザガネ	∅30.3×∅40×3.2	4						006001761108001	
	27	633-6204	ニードルベアリング	FWJ303513	2						0882303513	
	28	633-5026	31 Tベベルギヤ		2						006001761107001	
	29	633-6202	ベアリング	6209	2						0810106209	
	30	633-6132	ジクサークリップ	S30	2						0461200300	
	31	633-5032	ケースカバー		1						006001761113001	
	32	633-5031	ケースカバーパッキン		1						006001761112000	
	33	633-6008	ボルト	M10×30 P1.25 7T	6						0117351030	

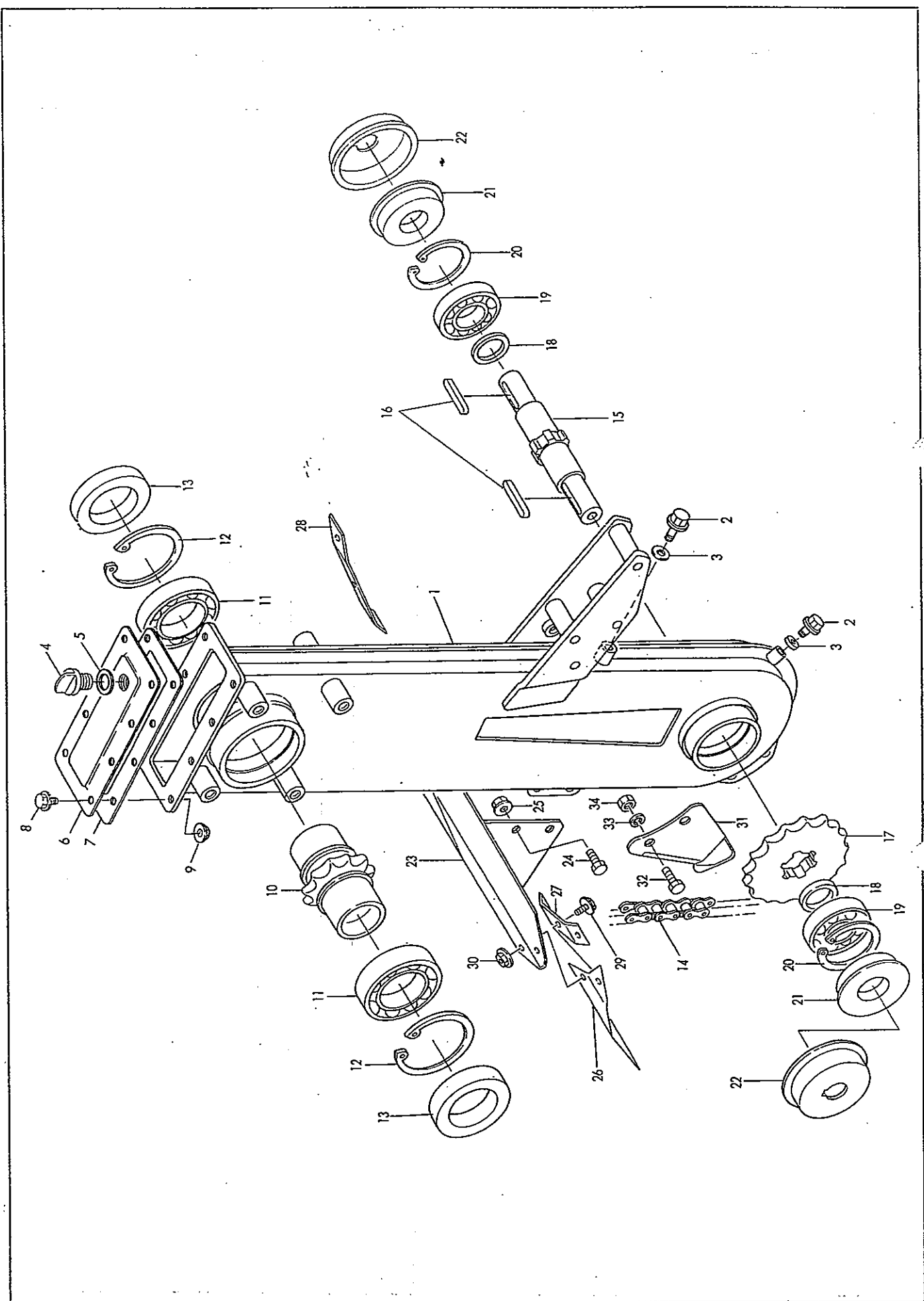
CF200

2. ギヤー駆動部 2/2

等級 RANK	見出番号 REFNo.	部品コード CODENo.	部 品 名		1台分個数 Qty/unit				標準小売価格 PRICE	備 考
			PART NAME	DESCRIPTION.						
	34	633-6121	バネザガネ	M10	6					0451250100
	35	633-6211	オイルシール	TC354808	2					0950354808
	36	633-5030	シフトフォーク		1					006001761111000
	37	633-5028	フォークジク		1					006001761109000
	38	633-5029	シフタージク		1					006001761110000
	39	633-6160	Oリング	P10A	1					0481106100
	40	633-5034	チェンジプレート		1					006001761115000
	41	633-6100	サラコネジ	M6×12 P1.0	2					0301650612
	42	633-6190	ボール	5/16	1					0771501605
	43	633-5011	バネ		1					001501530210001
	44	633-5035	チェンジレバー		1					006001761117000
	45	633-6170	スプリングピン	∅5×25	1					0541100525

CF200

3. チェン駆動部



CF200

3. チェン駆動部 1/2

等級 RANK	見出番号 REFNo.	部品コード CODENo.	部 品 名 PART NAME	DESCRIPTION	1台分個数 Qty/unit				標準小売価格 PRICE	備 考
	1	633-5058	ロータリケーアツゴウ		2					900008000201000
	2	633-6053	フランジボルト	M8×12 P1.25	4					0141150812
	3	633-6141	ファイバークレネン	M8	4					0471100080
	4	633-5053	キューユセン		2					223100000172001
	5	633-6142	ファイバークレネン	M16	2					0471100160
	6	633-5040	ケースフタケツゴウ		2					006001761206000
	7	633-5039	ケースバック		2					006001761205000
	8	633-6052	フランジボルト	M6×14 P1.0	16					0141150614
	9	633-6090	フランジナット	M6 P1.0	16					0261050060
	10	633-5036	11 Tスプロケット		2					006001761202000
	11	633-6200	ボールベアリング	6010	4					0810106010
	12	633-6131	アナサークリップ	H80	4					0461100800
	13	633-6212	オイルシール	TC508014	4					0950508014
	14	633-6220	チェン	640, 72ℓ	2					1006401720
	15	633-5038	コウウンジク		2					006001761204000
	16	633-5001	フェザークー	7×7×40	4					001501530221000
	17	633-5049	640-17 Tスプロケット		2					032405130212000
	18	633-5037	コウウンジクカラー	φ31×φ38×6.6	4					006001761203000
	19	633-6201	ボールベアリング	6206	4					0810106206
	20	633-6130	アナサークリップ	H62	4					0461100620
	21	633-6213	オイルシール	30, 62, 11, 13	4					0955306213
	22	633-5002	メタルカバー		4					001501530222000
	23	633-0014	マエカバー		2					63320041200
	24	633-6006	ボルト	M10×20 P1.25 7T	4					0117351020
	25	633-6091	フランジナット	M10 P1.25	4					0261150100
	26	633-0013	マエゴム		4					63320041100
	27	633-0015	オサエイタ L		2					63320041300
	28	633-0016	オサエイタ R		2					63320041400
	29	633-6000	ボルト	M6×12 P1.0	12					0105150612
	30	633-6090	フランジナット	M6 P1.0	12					0261050060
	31	633-0003	ザンコウトウ		2					63320030300
	32	633-6006	ボルト	M10×20 P1.25 7T	4					0117351020
	33	633-6121	バネザガネ	M10	4					0451250100

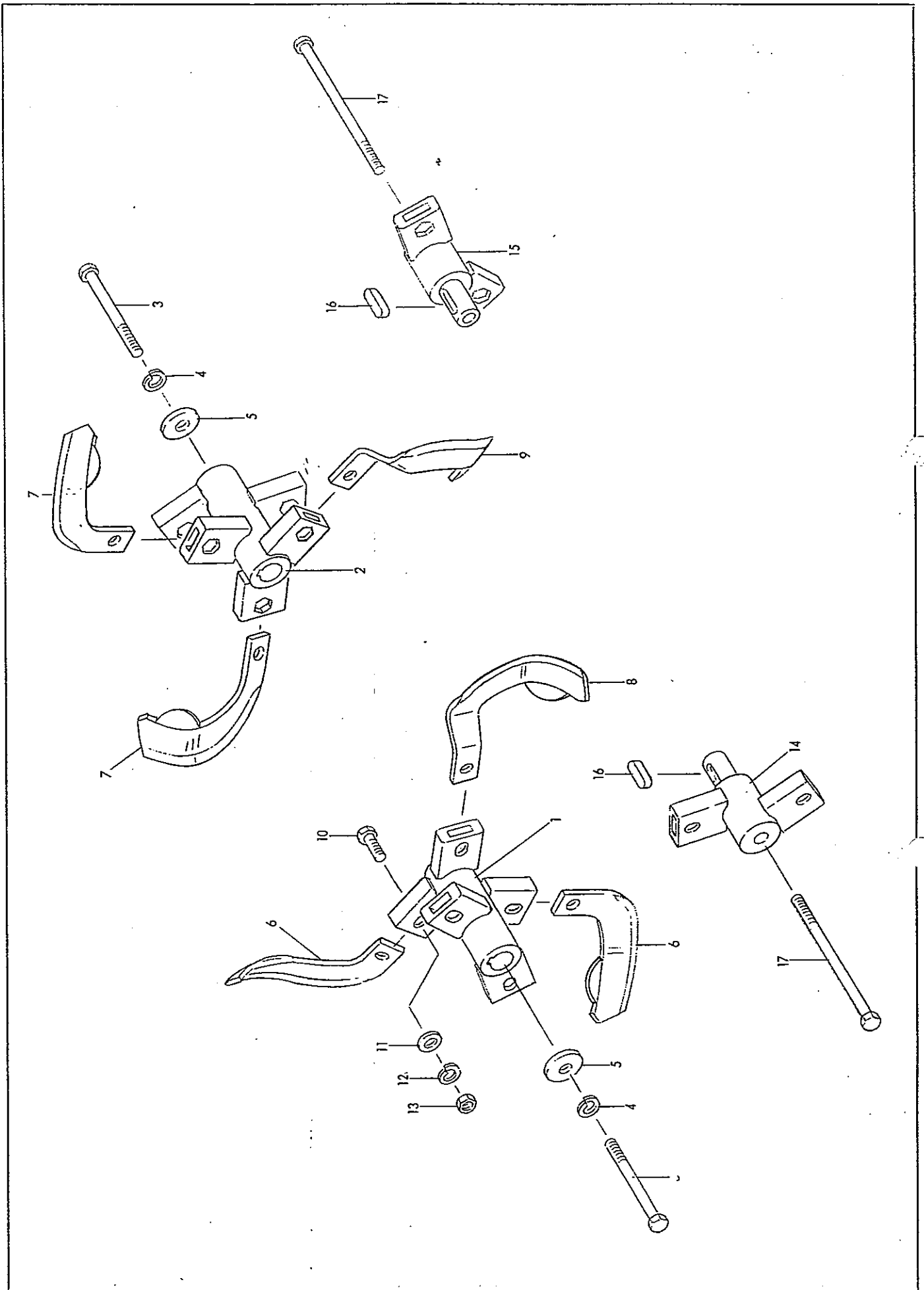
CF200

3. チェン駆動部 2/2

等級 RANK	見出番号 REFNo.	部品コード CODENo.	部 品 名		1台分個数 Qty/unit				標準小売価格 PRICE	備 考
			PART NAME	DESCRIPTION						
	34	633-6070	ナット	M10 P1.25	4					0211850100

CF200

4. 耕うん部



CF200

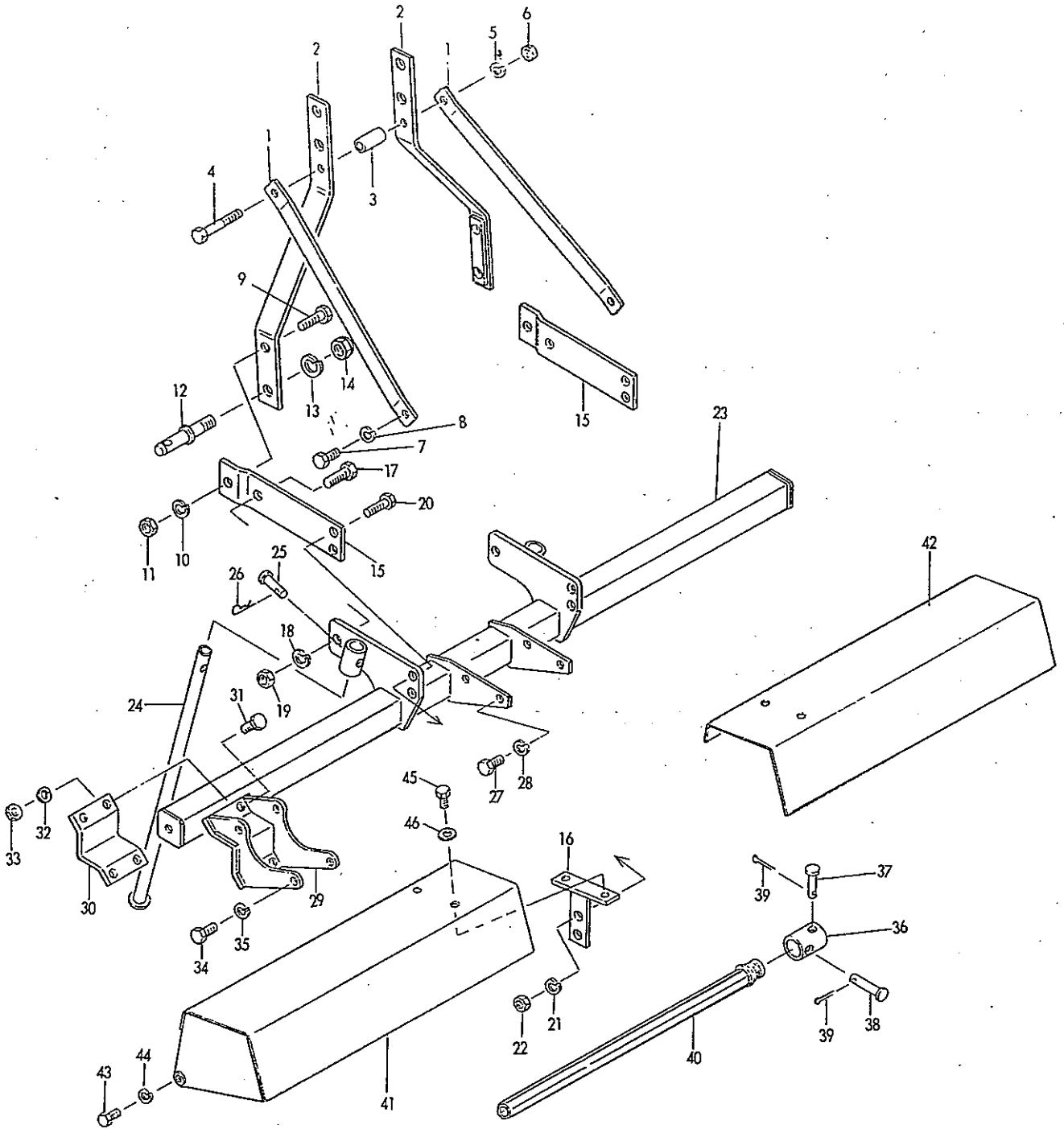
4. 耕うん部 1/1

等級 RANK	見出番号 REFNo.	部品コード CODENo.	部 品 名		1台分個数 Qty/unit				標準小売価格 PRICE	備 考
			PART NAME	DESCRIPTION						
	1	633-5059	ツメジクヒタ		2					900008000301000
	2	633-5060	ツメジクミキ		2					900008000302000
	3	633-6002	ボルト	M10×100 P1.5 7T	4					0115351000
	4	633-6121	バネザガネ	M10	4					0451250100
	5	633-5017	ツメジクシメツケザガネ	φ10.5×φ38×4.5	4					001501530311001
	6	49722	スプーンツメ L	8ゴウ	8					
	7	49721	スプーンツメ R	8ゴウ	8					
	8	49732	ヘンケイスプーンツメ L	8ゴウ	2					
	9	49731	ヘンケイスプーンツメ R	8ゴウ	2					
	10~13	005-0005	ツメボルト Assy	M10×25 P1.25 7T	20					
	14	633-5100	エンチョウツメジクヒダリ		2					900008000307000
	15	633-5101	エンチョウツメジクミギ		2					900008000308000
	16	633-5102	フェザーキー	7×30	4					0571200730
	17	633-6013	ボルト	M10×155 P1.5 7T	4					0115351006
	18	42222	スプーンツメ L	8ゴウ	4					
	19	42221	スプーンツメ R	8ゴウ	4					
	20~23	005-0005	ツメボルト Assy	M10×25 P1.25 7T	8					0117351025
	14~23	633-9006	エンチョウツメジク SET		1					

※見出番号14~23はオプションです
見出番号18~23は図欠

CF200

5. フレーム部



CF200

5. フレーム部 1/2

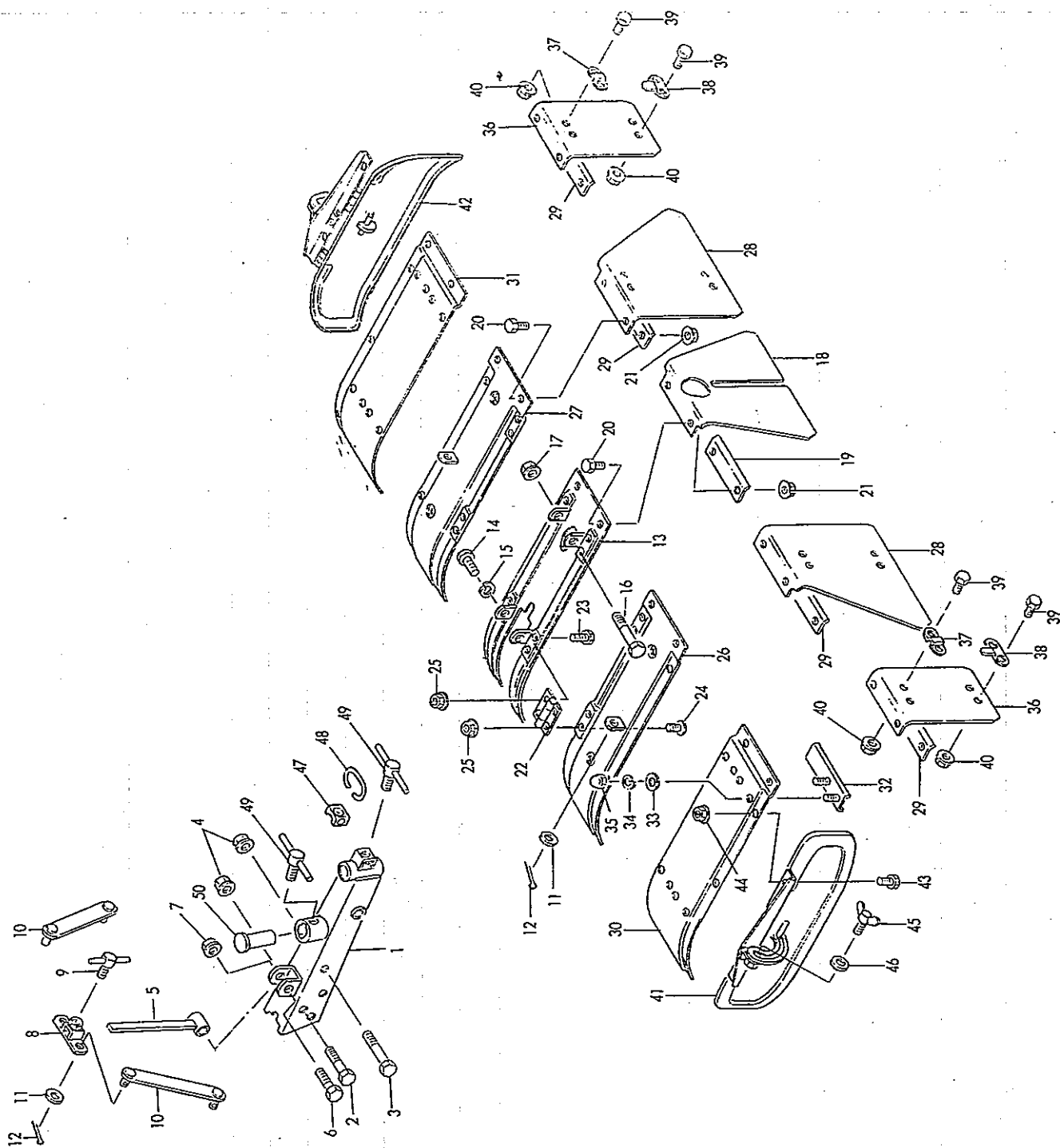
等級 RANK	見出番号 REFNo.	部品コード CODENo.	部 品 名		1台分個数 Qty/unit				標準小売価格 PRICE	備 考
			PART NAME	DESCRIPTION						
	1	633-0007	トップマスト		2					63320040500
	2	478-0028	マストステーカラー		1					47820050100
	3	478-0029	3Pマストステー		2					47820050201
	4	901-0222	ボルト	M12×95 P1.75	1					
	5	633-6122	バネザガネ	M12	1					0451250120
	6	914-0514	ナット	M12 P1.75	1					
	7	633-6007	ボルト	M10×25 P1.25 7T	2					0117351025
	8	633-6121	バネザガネ	M10	2					0451250100
	9	901-0312	ボルト	M16×50 P2.0	2					
	10	633-6124	バネザガネ	M16	2					0451250160
	11	914-0520	ナット	M16 P2.0	2					
	12	221-0058	ヒッチピン		2					22104022030
	13	633-6125	バネザガネ	M20	2					0451250200
	14	929-0036	Uナット	M20 P2.5	2					
	15	478-0051	3Pブラケット		2					47820050500
	16	633-0011	カバーステー		2					63320040900
	17	633-6017	ボルト	M16×45 P1.5 7T	2					0117351645
	18	633-6124	バネザガネ	M16	2					0451250160
	19	633-6074	ナット	M16 P1.5	2					0247450160
	20	633-6018	ボルト	M14×45 P1.5	4					0117151445
	21	633-6123	バネザガネ	M14	4					0451250140
	22	633-6072	ナット	M14 P1.5	4					0217450140
	23	633-0004	メインフレーム		1					63320040200
	24	633-0008	スタンド		1					63320040600
	25	633-6230	アタマツキピン	∅10×45	1					0511151045
	26	633-6240	スナップピン	∅10	1					0551551000
	27	633-6007	ボルト	M10×25 P1.25 7T	4					017351025
	28	633-6121	バネザガネ	M10	4					0451250100
	29	633-0005	チェンケースブラケット		2					63320040300
	30	633-0006	チェンケースホルダ		2					63320040400
	31	901-1608	ボルト	M10×30 P1.25 8T	8					
	32	633-6121	バネザガネ	M10	8					0451250100
	33	914-0011	ナット	M10 P1.25 6T	8					

CF200

5. フレーム部 2/2

等級 RANK	見出番号 REFNo.	部品コード CODENo.	部 品 名 PART NAME DESCRIPTION		1台分個数 Qty/unit				標準小売価格 PRICE	備 考
	34	633-6007	ボルト	M10×25 P1.25 7T	12					0117351025
	35	633-6121	バネザガネ	M10	12					0451250100
	36	633-0001	ジョイント		2					63320010300
	37	950-0106	テラーピン	∅8×55	2					0511150855
	38	644-0073	ピン		2					64445044600
	39	633-6181	ワリピン	∅3×20	4					0551150320
	40	633-0002	6カクシャフト		2					63320010200
	41	633-0009	シャフトカバー L		1					63320040700
	42	633-0010	シャフトカバー R		1					63320040800
	43	633-6014	ボルト	M8×20 P1.25	2					0115150820
	44	633-6120	バネザガネ	M8	2					0451250080
	45	633-6019	ボルト	M8×14 P1.25	4					0115150814
	46	633-6111	ヒラザガネ	M8	4					0401250080

6. カバー部



CF200

6. カバー部 1/2

等級 RANK	見出番号 REFNo.	部品コード CODENo.	部 品 名		1台分個数 Qty/unit				標準小売価格 PRICE	備 考
			PART NAME	DESCRIPTION						
	1	633-5041	フレームケツゴウ		2					006001761310000
	2	633-6010	ボルト	M10×70 P1.25 7T	2					0117351070
	3	633-6011	ボルト	M10×75 P1.25 7T	4					0117351075
	4	633-6092	フランジナット	M10 P1.25	6					0261050100
	5	633-5003	シチュウケツゴウ		2					001501530233000
	6	633-6004	ボルト	M10×55 P1.25	2					0117151055
	7	633-6091	フランジナット	M10 P1.25	2					0261150100
	8	633-5004	シチュウステーササエケツゴウ		2					001501530234001
	9	633-5005	シメツケボルトケツゴウ		2					001501530235003
	10	633-5018	カバーステーケツゴウ		4					003201610211001
	11	633-6110	ヒラザガネ	M6	8					0401350060
	12	633-6180	ワリピン	∅2×15	8					00551150215
	13	633-5042	カバーホンタイケツゴウ		2					006001761311001
	14	633-6003	ボルト	M10×18 P1.25	4					0117151018
	15	633-6121	バネザガネ	M10	4					0451250100
	16	633-6005	ボルト	M10×80 P1.25	2					0117151080
	17	633-6091	フランジナット	M10 P1.25	2					0261150100
	18	633-5006	ドロヨケゴム 1		2					001501530238002
	19	633-5007	ドロヨケゴムオサエ 1		2					001501530239000
	20	633-6000	ボルト	M6×12 P1.0	20					0105150612
	21	633-6090	フランジナット	M6 P1.0	20					0261050060
	22	633-5019	チョウバンケツゴウ		8					003201610215000
	23	633-6001	ボルト	M6×16 P1.0 7T	16					0105350616
	24	633-6101	サラボルト	M6×16 P1.0	16					0301650616
	25	633-6090	フランジナット	M6 P1.0	32					0261050060
	26	633-5008	ホジョカバーケツゴウヒダリ		2					001501530240003
	27	633-5009	ホジョカバーケツゴウミギ		2					001501530241003
	28	633-5043	ドロヨケゴム 2		4					006001761312000
	29	633-5012	ドロヨケゴムオサエ 2		8					001501530243000
	30	633-5013	エンチョウカバーヒダリ		2					001501530244000
	31	633-5014	エンチョウカバーミギ		2					001501530245000
	32	633-5015	アテイタケツゴウ		8					001501530246000
	33	633-6116	ヒラザガネ	M8	16					0401350080

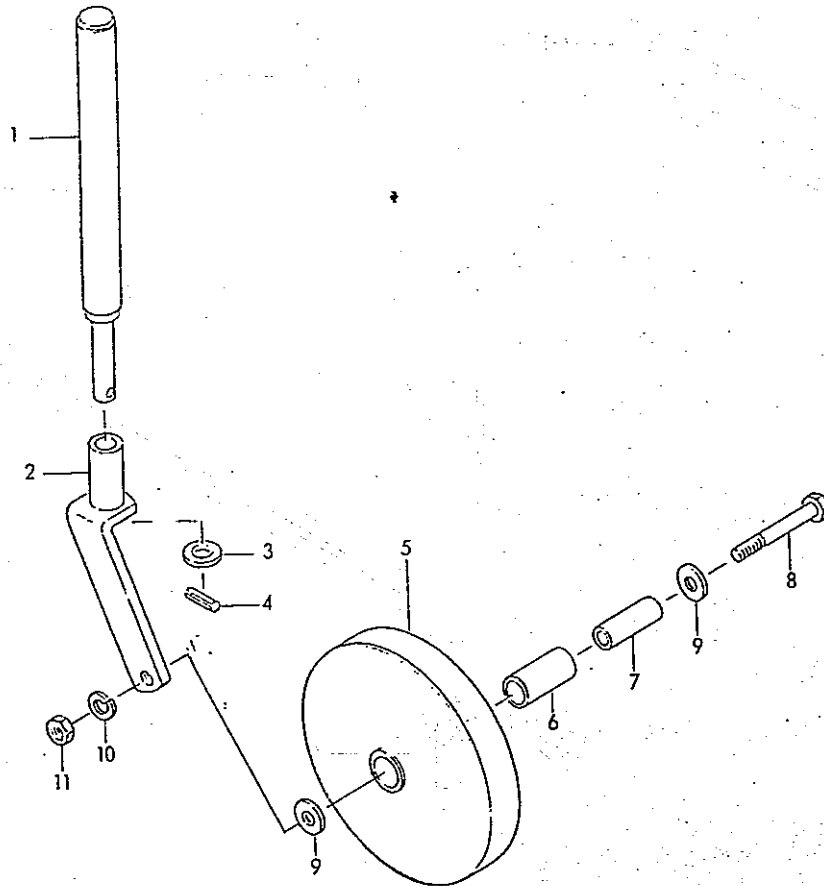
CF200

6. カバー部 2/2

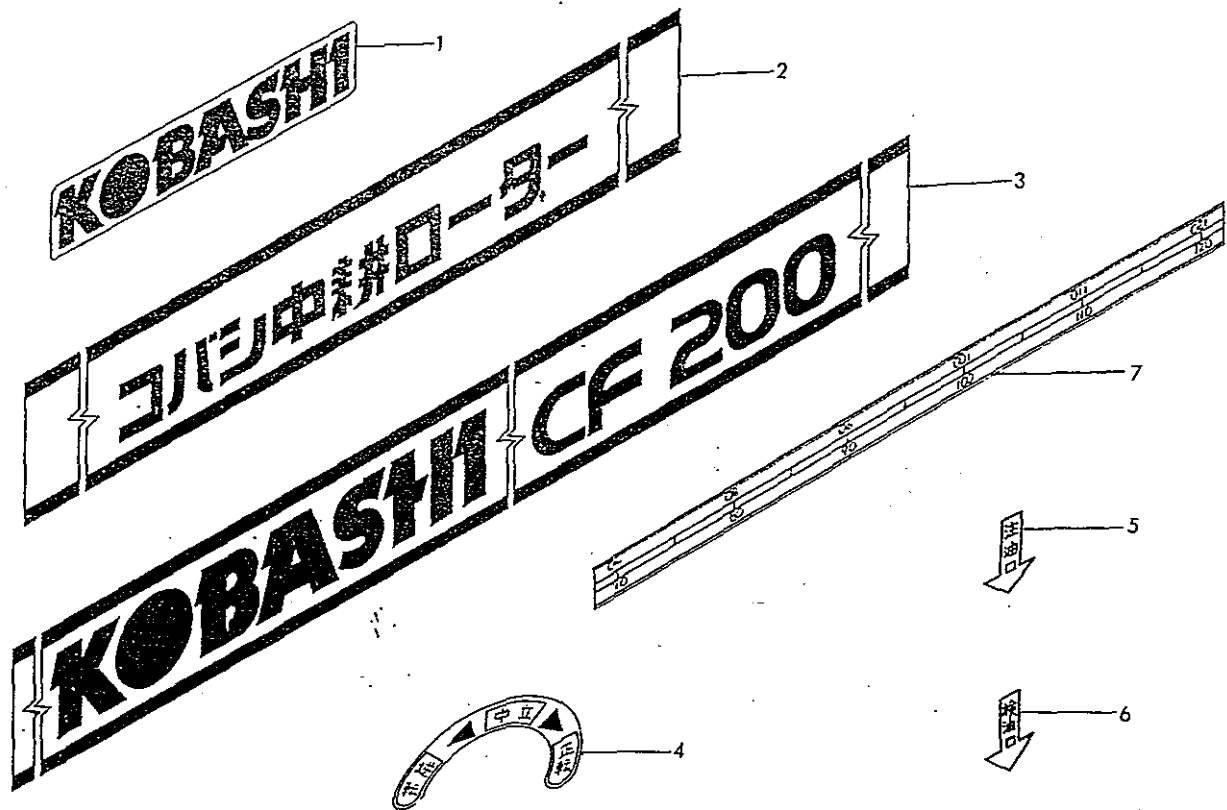
等級 RANK	見出番号 REFNo.	部品コード CODENo.	部 品 名		1台分個数 Qty/unit					標準小売価格 PRICE	備 考
			PART NAME	DESCRIPTION							
	34	633-6120	バネザガネ	M8	16						0451250080
	35	633-6080	フクロナット	M8 P1.25	16						0221150080
	36	633-5020	ドロヨケゴム 3		4						005901761307000
	37	633-5044	カナグウエ		8						010202070363000
	38	633-5052	カナグシタ		8						064012656302000
	39	633-6000	ボルト	M6×12 P1.0	32						0105150612
	40	633-6090	フランジナット	M6 P1.0	32						0261050060
	41	633-5047	サイドカバーヒダリカンビ		2						032345120303005
	42	633-5048	サイドカバーミギカンビ		2						032345120304005
	43	633-6000	ボルト	M6×12 P1.0	8						0105150612
	44	633-6090	フランジナット	M6 P1.0	8						0261050060
	45	633-6060	チョウボルト	M8×15 P1.25	4						0181150815
	46	633-6113	ヒラザガネ	M8	4						0401550080
	47	633-5010	ビリンオサエカナグ		2						001501530306003
	48	633-5046	トメワ		2						031795112305000
	49	633-5045	シメツケネジケツゴウ		6						022143541402000
	50	633-5016	フサギセン		2						001501530307000

CF200

7. 尾輪部



等級 RANK	見出番号 REFNo.	部品コード CODENo.	部 品 名 PART NAME	DESCRIPTION	1台分個数 Qty/unit				標準小売価格 PRICE	備 考
	1	633-0019	ピリンパイプ		2					63320060500
	2	633-0018	ピリンホルダ		2					63320060400
	3	633-6115	ヒラザガネ	M20	2					0400950200
	4	633-6171	スプリングピン	∅6×30	2					0541100630
	5	633-5050	コウリンケツゴウ		2					04130114030200Q
	6	633-5051	ピリンブッシュ		2					041301140303001
	7	633-0017	カンカクトウ		2					63320060200
	8	633-6020	ボルト	M14×100 P1.5 7T	2					0117351400
	9	633-6114	ヒラザガネ	M14	4					0401650140
	10	633-6123	バネザガネ	M14	2					0451250140
	11	633-6072	ナット	M14 P1.5	2					0217450140
	1~11	633-5065	ピリンカンピ		1					



等級 RANK	見出番号 REFNo.	部品コード CODENo.	部 品 名		1台分個数 Qty/unit				標準小売価格 PRICE	備 考
			PART NAME	DESCRIPTION						
	1	999-1015	KOBASHI		2					99900116000
	2	999-1234	コバシ中耕ローター		1					99909265000
	3	999-1235	KOBASHI CF200		1					99909264000
	4	633-5063	ヘンソクシジメイバン		1					006001761116000
	5	633-5061	シジメイバン (チュウユコウ)		3					000101510230000
	6	633-5062	シジメイバン (ケンユコウ)		3					001501530218000
	7	633-5064	シジメイバン		2					005901761416000

KOBASHI

小橋工業株式会社

〒701-0292 岡山市南区中畦684

☎ (086) 298-3112

インターネットでも弊社の情報をご覧いただけます。

<http://www.kobashikogyo.com>

■北海道営業所	〒071-1248	北海道上川郡鷹栖町8線西2号6番	☎ (0166) 49-0070
■東北営業所	〒024-0004	岩手県北上市村崎野13地割35-1	☎ (0197) 71-1160
■関東営業所	〒321-3325	栃木県芳賀郡芳賀町芳賀台47-1	☎ (028) 687-1600
■新潟営業所	〒942-0041	新潟県上越市安江477-1	☎ (025) 546-7747
■岡山営業所	〒701-0165	岡山市北区大内田727	☎ (086) 250-1833
■九州営業所	〒861-2236	熊本県上益城郡益城町広崎1586-8 2F	☎ (096) 286-0202