

小橋工業(株)のホームページ(以下、弊社サイト)においては、カタログ・取扱説明書・パーツリスト等の電子データの閲覧、ダウンロードのサービス(以下、本サービス)をご提供しております。

本サービスをご利用の際には、以下の注意事項をご確認ください。

電子データの取扱いについて

電子データの内容について

- 本サービスにおいては、弊社製品のカタログ、取扱説明書、パーツリスト等、製品に関する全ての印刷物を網羅するものではありません。
- カタログ、取扱説明書、パーツリストの内容は、製品の仕様変更などにより、予告なく変更される場合があります。その為、弊社サイト内に掲載される電子データの内容は、販売店等で配布、掲示されるカタログ、製品購入時に同梱する取扱説明書、印刷物として存在しているパーツリストの内容とは異なる場合がございます。

表記内容は、発行当時の情報であり、弊社純正部品の名称、小売単価、各営業所の名称、所在地などの情報が現在と異なる場合があります。

また、製品安全上の取り扱い、環境対応につきましては、製品販売時の法令、規制に適合するものであり、製品販売後の法令、規制の変更内容を反映していない場合があります。予めご了承ください。

著作権について

本サービス内の電子データにつきましては、弊社(小橋工業株式会社)が著作権その他知的財産権を保有します。無断で他のウェブサイトや印刷媒体に転載することや複製、翻訳等はできません。但し、お手持ちの製品ご使用の為、1部に限り印刷することができます。

保証について

弊社の製品保証、安全性の保証は製品付属の書面に基づく保証に限られており、弊社サイト内の電子データに基づく保証は提供いたしません。

お問合せについて

ご使用の製品の取り扱い及び、使用上の安全等に関するお問合せは、ご購入店にご相談頂きますよう、お願いいたします。

免責事項

弊社サイトのご利用に起因するソフトウェア、ハードウェア上の事故その他の損害等につきましても、一切の責任を負いません。

弊社サイトのご利用に際して生じたお客さまと第三者との間のトラブルにつきましては、一切責任を負いません。弊社サイトのサービスは予告なく中止、または内容や条件を変更する場合がございます。

以上

小橋工業株式会社

コバシ中耕ローター

CF 202



お 願 い

1.部品ご注文の際には型式・コード・品名・数量・機械番号をご明記ください。

2.部品は必ずコバシ純正部品をご使用願います。

3.改良のため、部品形状及び内容の一部を予告なく変更することがあります。

(市販の類似品を使用されると早期破損の原因となります。)

⚠ ご 注 意

1.パーツリストのご使用について

(1) 互換性の記号

旧←
新← } 新旧部品兼用可

旧←
新← } × 新旧部品兼用不可

旧←
新← } 矢印の方向のみに部品兼用可

(2) 実施機番の表示

新旧兼用不可部品と追加・廃止部品の実施機番を記載してあります。

また、イラスト図中に新旧の部品と実施機番を記載してあります。

2.ジョイント・オートヒッチアーム・ヒッチ・オプションの記載について

ジョイント総合版・オートヒッチアーム総合版・ヒッチ総合版・オプション総合版にて、変更を記載してあります。

最新の情報はそちらを参照ください。

なお、トラクタ装着の性格上、作業機機種・生産年式をわたる場合もあります。

ジョイント型式・オートヒッチアーム型式・ヒッチ型式・オプション型式を確認して、ご注文ください。

(作業機本体に属するジョイントは除く)

3.補用部品の塗装色について

現行量産機種の塗装色となっております。

在庫品につきましては生産時点の量産品塗装色となっております。

4.爪の記載について

爪は統廃合などにより、最新の情報は爪価格表を参照ください。

5.本パーツリストは改良のため予告なく変更することがあります。

補修用部品の供給年限について

この製品の補修部品の供給年限(期間)は、製造打ち切り後9年といたします。

従いまして、その後のご注文につきましては、在庫限りの供給とさせていただきます。

目 次

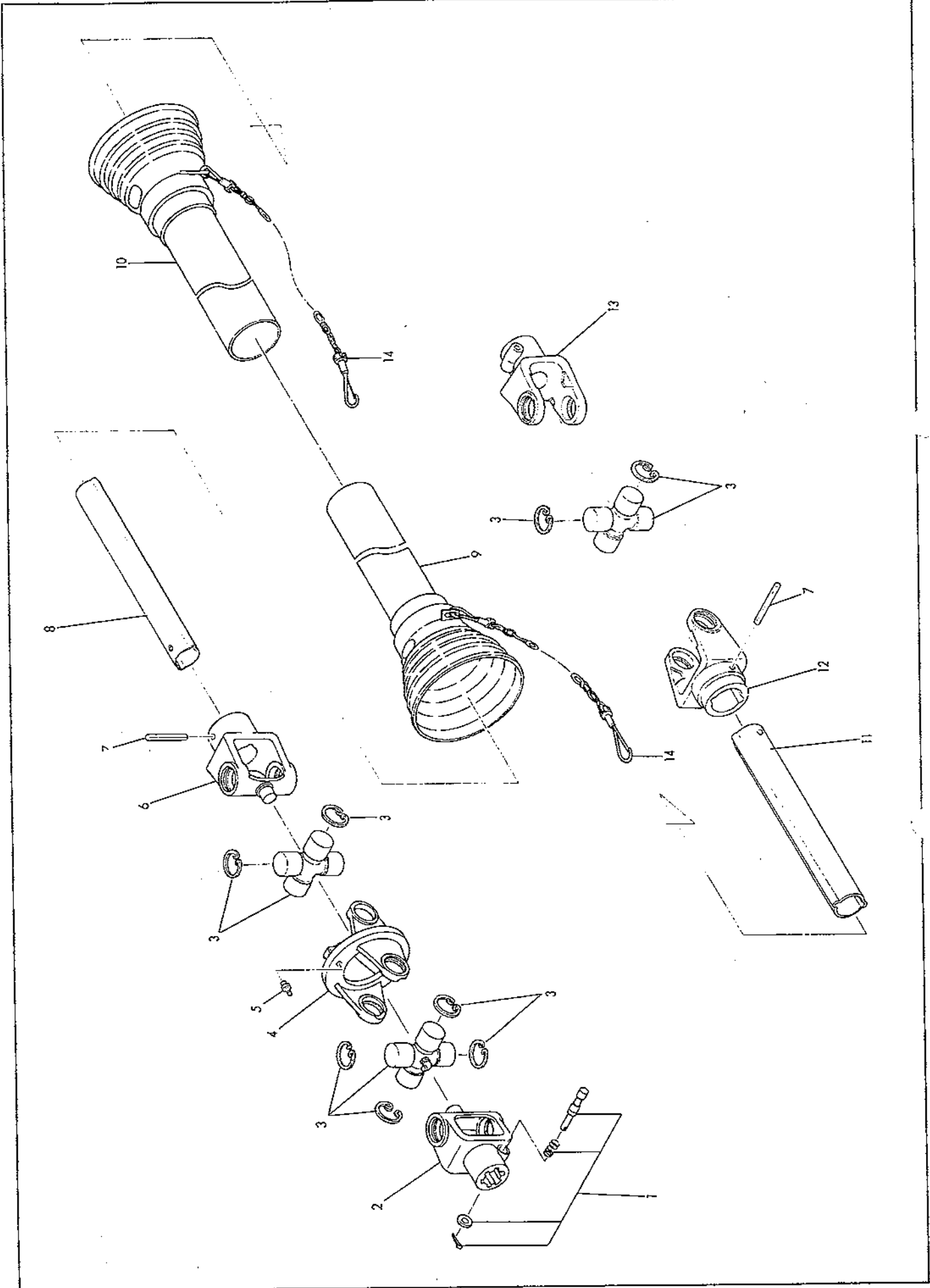
1. ユニバーサルジョイント	1
2. ギヤー駆動部	3
3. チェン駆動部	7
4. 耕うん部	10
5. フレーム部	11
6. ラベル	17

ご 注 意

1. この部品表は、コバシ純正部品が記載されております。
2. 部品注文の際は必ず、使用機体番号、部品コード、部品名称、数量を明示してください。
3. 補修部品は必ず、コバシ純正部品をご使用ください。
(市販品その他類似品を使用されますと、性能低下、早期破損の原因となります)
4. 本部品表は改良のため、予告なく変更する場合があります。

CF202

1. ユニバーサルジョイント



CF202

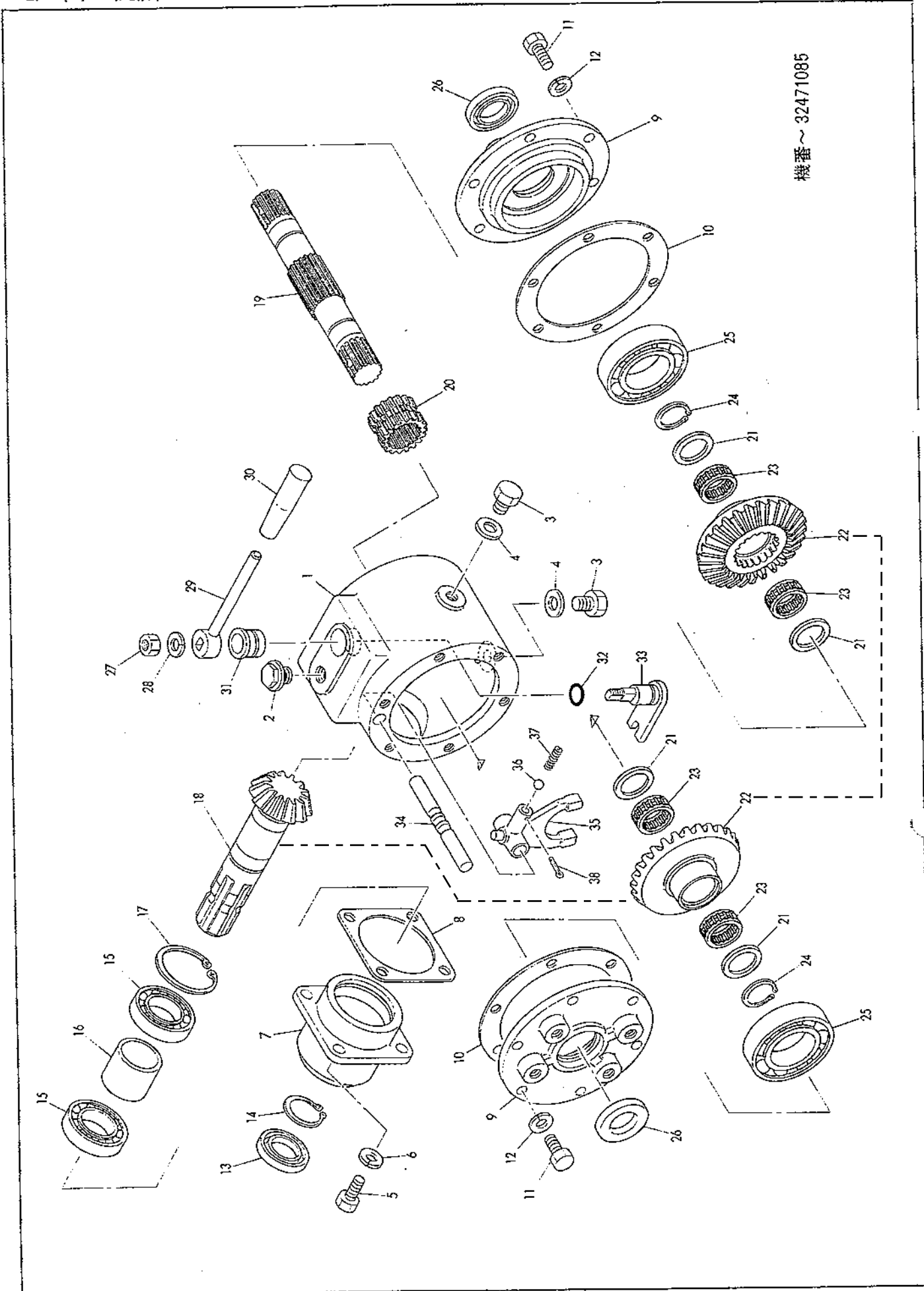
1. ユニバーサルジョイント 1/1

等級 RANK	見出番号 REFNo.	部品コード CODENo.	部 品 名 PART NAME	DESCRIPTION	1台分個数 Qty/unit				実施機番	備 考
	1	801-0005	ノックピン Assy		2					
	2	801-0440	ヨーク D		1					
	3	801-0403	クロスピン Assy	∅20.5×56.5	3					
	4	801-0441	ヨーク E		1					
	5	801-0425	グリスニップル		1					
	6	801-0442	ヨーク B		1					
	7	932-1050	スプリングピン	∅10×50	2					
	8	801-0449	インナーチューブ	320	1					
	9	801-0445	セフティカバーウチ		1					
	10	801-0446	セフティカバーソト		1					
	11	801-0450	アウターチューブ	310	1					
	12	801-0407	ヨーク C		1					
	13	801-0400	ヨーク A		1					
	14	801-0016	チェーン		2					
	1~14	010-0811	ジョイント Assy	KMC 63	1					

CF202

2. ギヤー駆動部

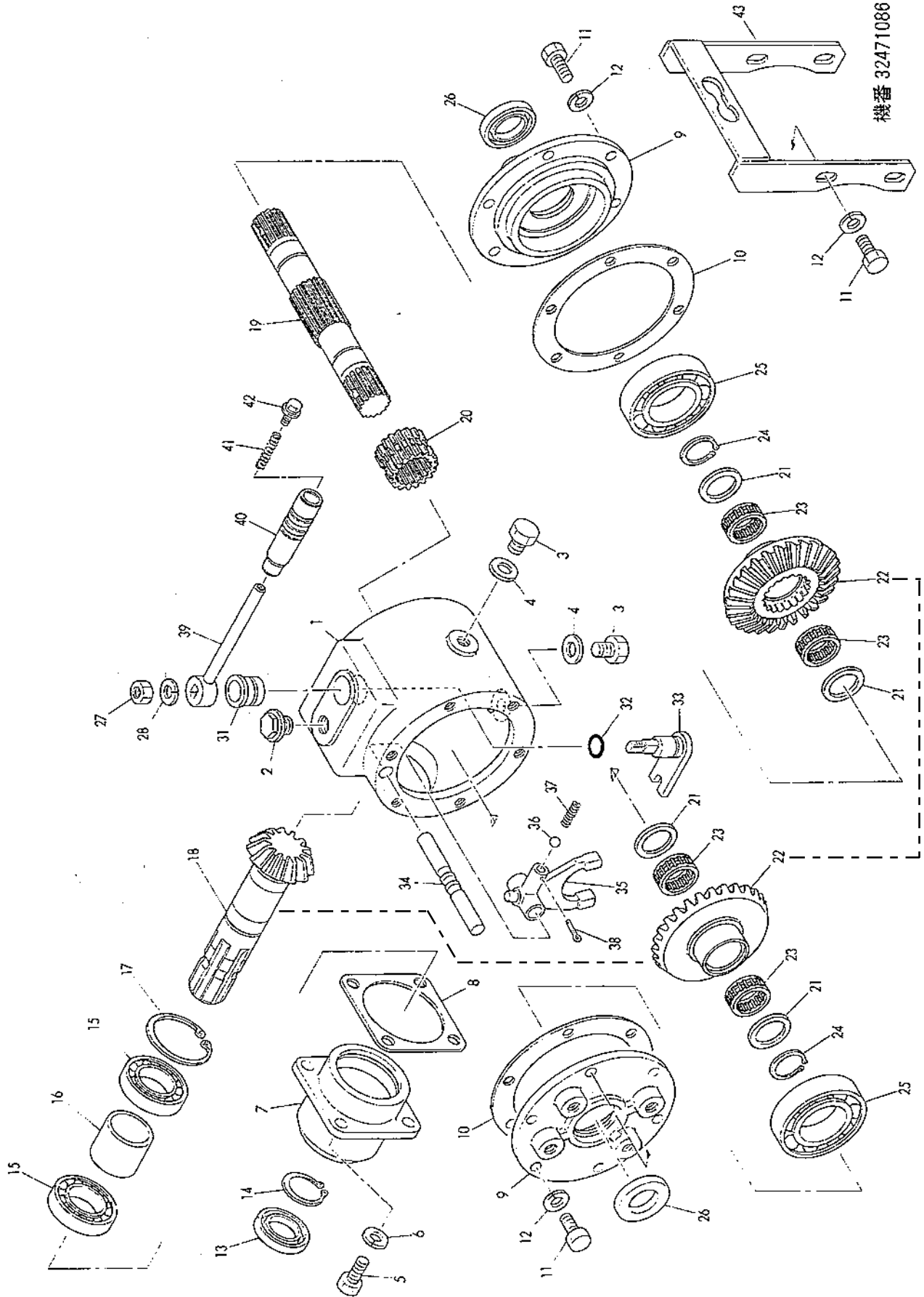
機番~32471085



CF202

2. ギヤー駆動部

機番 32471086 ~

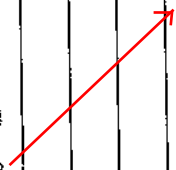


CF202

2. ギヤ-駆動部 1/2

等級 RANK	見出番号 REFNo.	部品コード CODENo.	部 品 名 PART NAME	DESCRIPTION	1台分個数 Qty/unit				実施機番	備 考
	1	633-0083	ギヤ-ケース		1					63320110200
	2	633-0099	オイルキャップ		1					63320111800
	3	901-0205	ボルト	M12×16 P1.75	2					
	4	633-0102	シールワッシャ	M12	2					
	5	901-0157	ボルト	M10×25 P1.5	4					
	6	921-0010	Sワッシャ	M10	4					
	7	633-0091	ニューリョクジクメタル		1					63320111000
	8	633-0097	ニューリョクパッキン		1					63320111600
	9	633-0084	サイドハウジング		2					63320110300
	10	633-0090	パッキン		2					63320110900
	11	901-0157	ボルト	M10×25 P1.5	12					
	12	921-0010	Sワッシャ	M10	12					
	13	633-0100	オイルシール	D35558	1					
	14	937-1035	ストップリング	S35	1					
	15	938-0271	ベアリング	6007	2					
	16	633-0096	カラー	φ35.5×φ45×37	1					63320111500
	17	937-2062	ストップリング	H62	1					
	18	633-0092	ニューリョクジクベベル (6330645)		1					63320111100
	19	633-0116	シュツリョクジク		1					63320010401
	20	633-0086	ドッグラッチ		1					63320110500
	21	633-0089	カラー	φ30.3×φ40×3.2	4					63320110800
	22	633-0085	ベベル 28 T (6330645 [^] ^ [^] 此 [^] ニ [^] オ [^] キ [^] ツ [^])		2					63320110401
	23	633-6204	ニードルベアリング	FWJ 303513	4					
	24	937-1030	ストップリング	S30	2					
	25	938-0230	ベアリング	6209	2					
	26	935-0244	オイルシール	TC30508	2					
	27	914-0511	ナット	M10 P1.5	1					
	28	921-0010	Sワッシャ	M10	1					
	29	633-0095	セイギャクレバー		1				~32471085	63320111400
	30	642-0098	グリップ		1				~32471085	64260080700
	31	633-0093	シフターボス		1					63320111200
	32	936-1014	Oリング	P14	1					
	33	633-0094	シフター COMP		1					63320111300

ニューリョクジクベベル1個とベベル28T2個
がセットになったキットです。



CF202

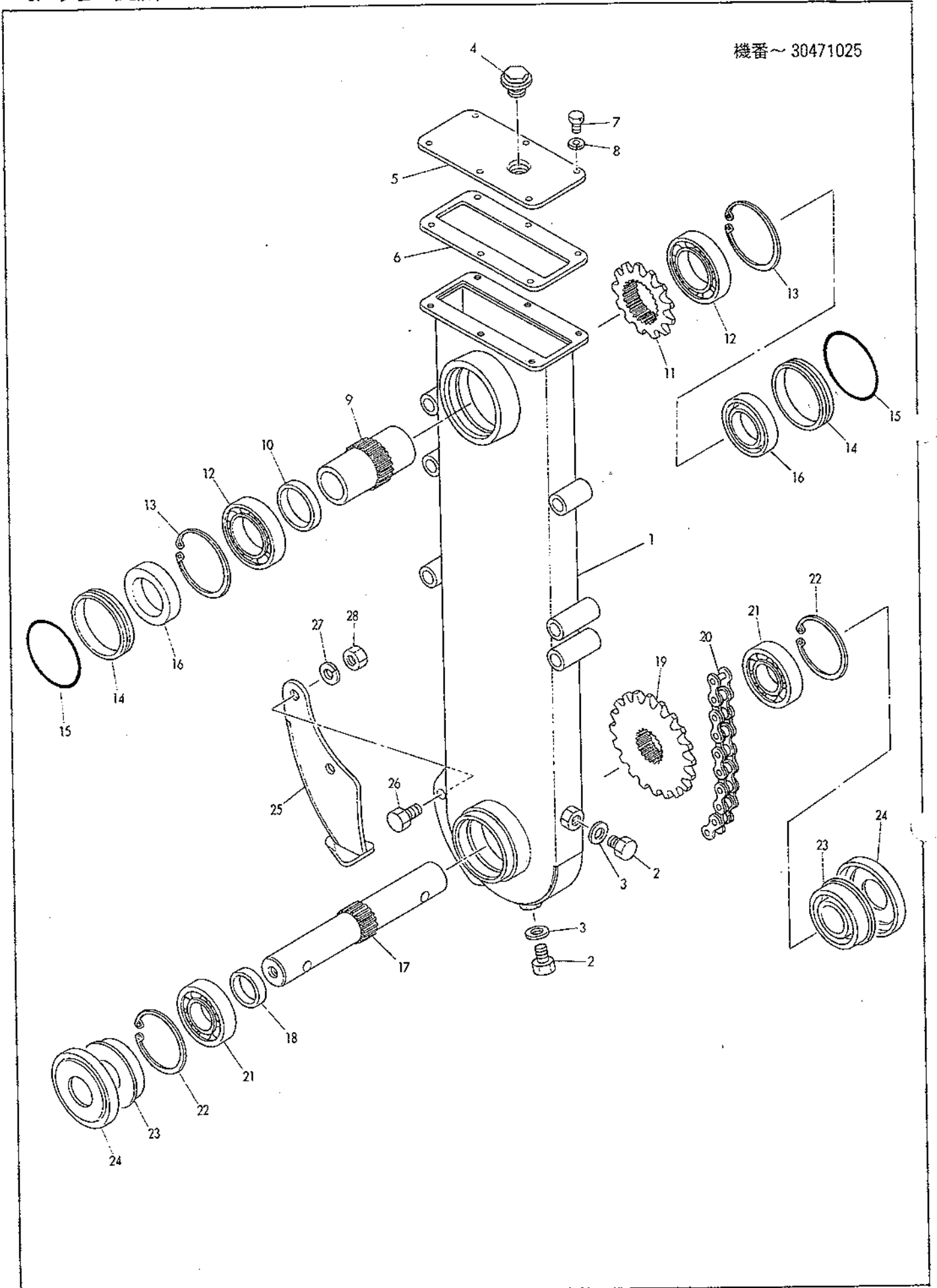
2. ギヤー駆動部 2/2

等級 RANK	見出番号 REFNo.	部品コード CODENo.	部 品 名 PART NAME	DESCRIPTION	1台分個数 Qty/unit				実施機番	備 考
	34	633-0087	シフターバー		1					63320110601
	35	633-0088	シフターフォーク		1					63320110701
	36	633-0101	コウキュウ	5/16	1					
	37	633-0098	スプリング		1					63320111700
	38	930-0014	ワリピン	∅2×20	1					
	39	633-0145	セイギャクレバー		1			32471086~		63320111411
	40	633-0146	グリップ		1			32471086~		63320111900
	41	510-0083	スプリング		1			32471086~		51040041700
	42	900-0001	6カクボルト+3P	M6×15 P1.0	1			32471086~		
	43	633-0147	レバーガイド		1			32471086~		63320111200

CF202

3. チェン駆動部

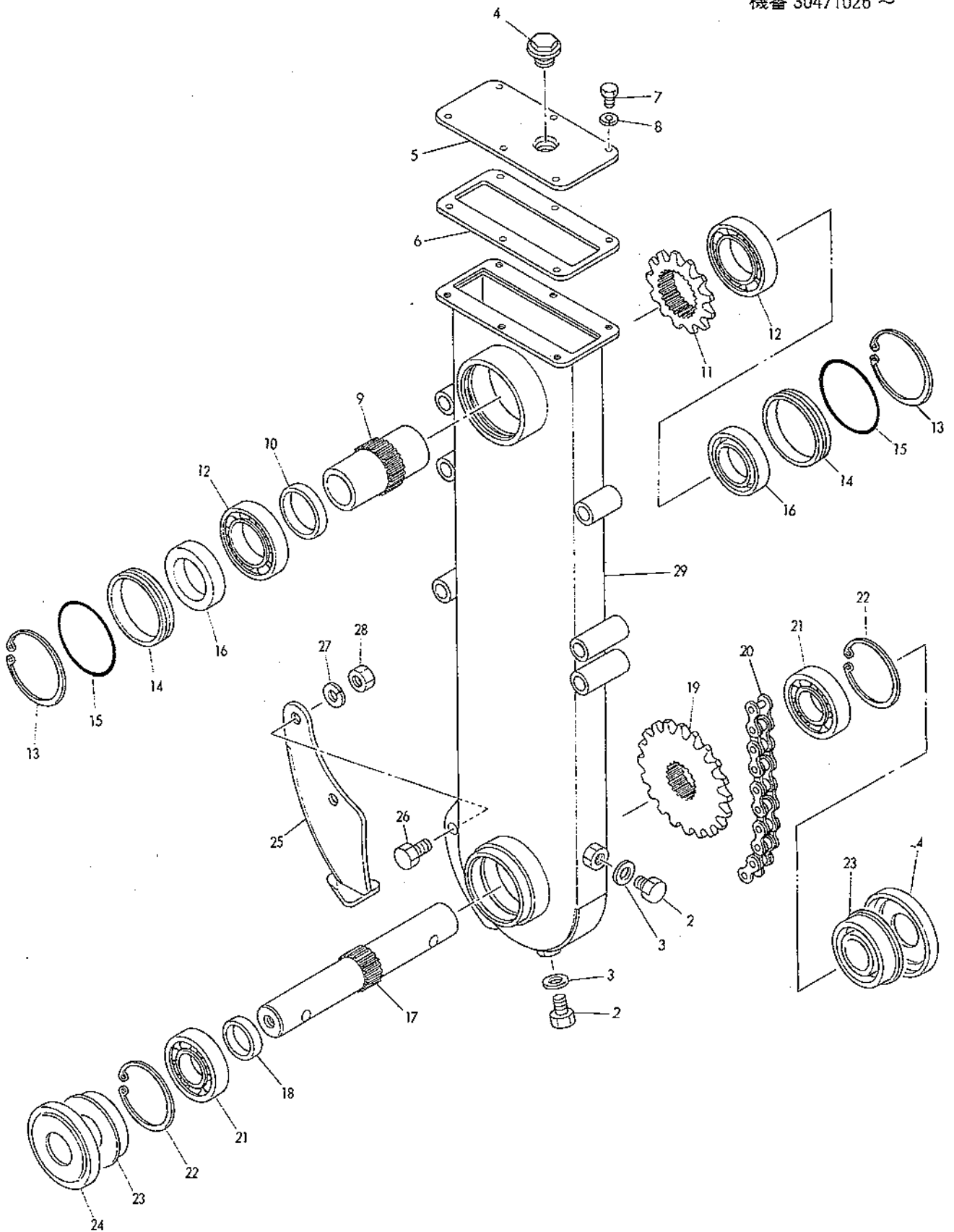
機番～ 30471025



CF202

3. チェン駆動部

機番 30471026 ~



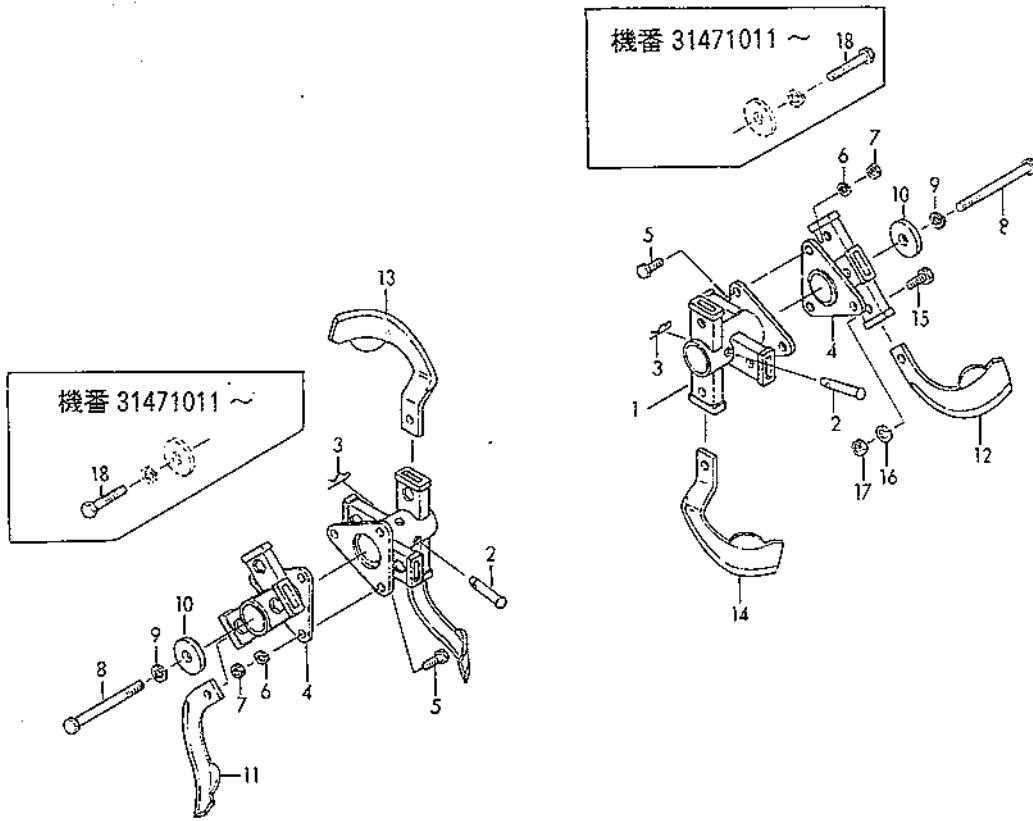
CF202

3. チェン駆動部 1/1

等級 RANK	見出番号 REFNo.	部品コード CODENo.	部 品 名 PART NAME	DESCRIPTION	1台分個数 Qty/unit				実施機番	備 考
	1		チェンケース COMP		2				~30471025	29 に対応
	2	901-0604	ボルト	M10×15 P1.25	4					
	3	966-0010	シールワッシャ	M10	4					
	4	633-0099	オイルキャップ		2					63320111800
	5	633-0110	フタ		2					63320121000
	6	633-0109	パッキン		2					63320120900
	7	901-0053	ボルト	M6×12 P1.0	12					
	8	921-0006	Sワッシャ	M6	12					
	9	633-0105	スプロケットスリーブ		2					63320120500
	10	633-0107	カラー	φ41.2×φ48.6×9.2	2					63320120700
	11	633-0103	スプロケット 14T		2					63320120300
	12	938-0209	ベアリング	6008	4					
	13	937-2068	ストップリング	H68	4					
	14	633-0119	オイルシールカラー		4					63320121600
	15	936-3065	Oリング	S65	4					
	16	935-0245	オイルシール	TC406012	4					
	17	633-0106	スプロケットシャフト		2					63320120600
	18	633-0108	カラー	φ30.1×φ38.1×9.2	2					63320120800
	19	633-0104	スプロケット 20T		2					63320120400
	20	633-0112	チェン	2H53, 82ℓ	2					EK50SH, 82ℓ
	21	938-0218	ベアリング	6206	4					
	22	937-2062	ストップリング	H62	4					
	23	633-0114	オイルシール	306217	4					1S0200-20550
	24	633-0115	シャジクボスカバー		4					1A1105-21310
	25	633-0027	ザンコウトウ		2					63320130201
	26	901-1607	ボルト	M10×20 P1.25 8T	4					
	27	921-0010	Sワッシャ	M10	4					
	28	914-0011	ナット	M10 P1.25 6T	4					
	29	633-0111	チェンケース COMP		2				30471026~	63320121102

CF202

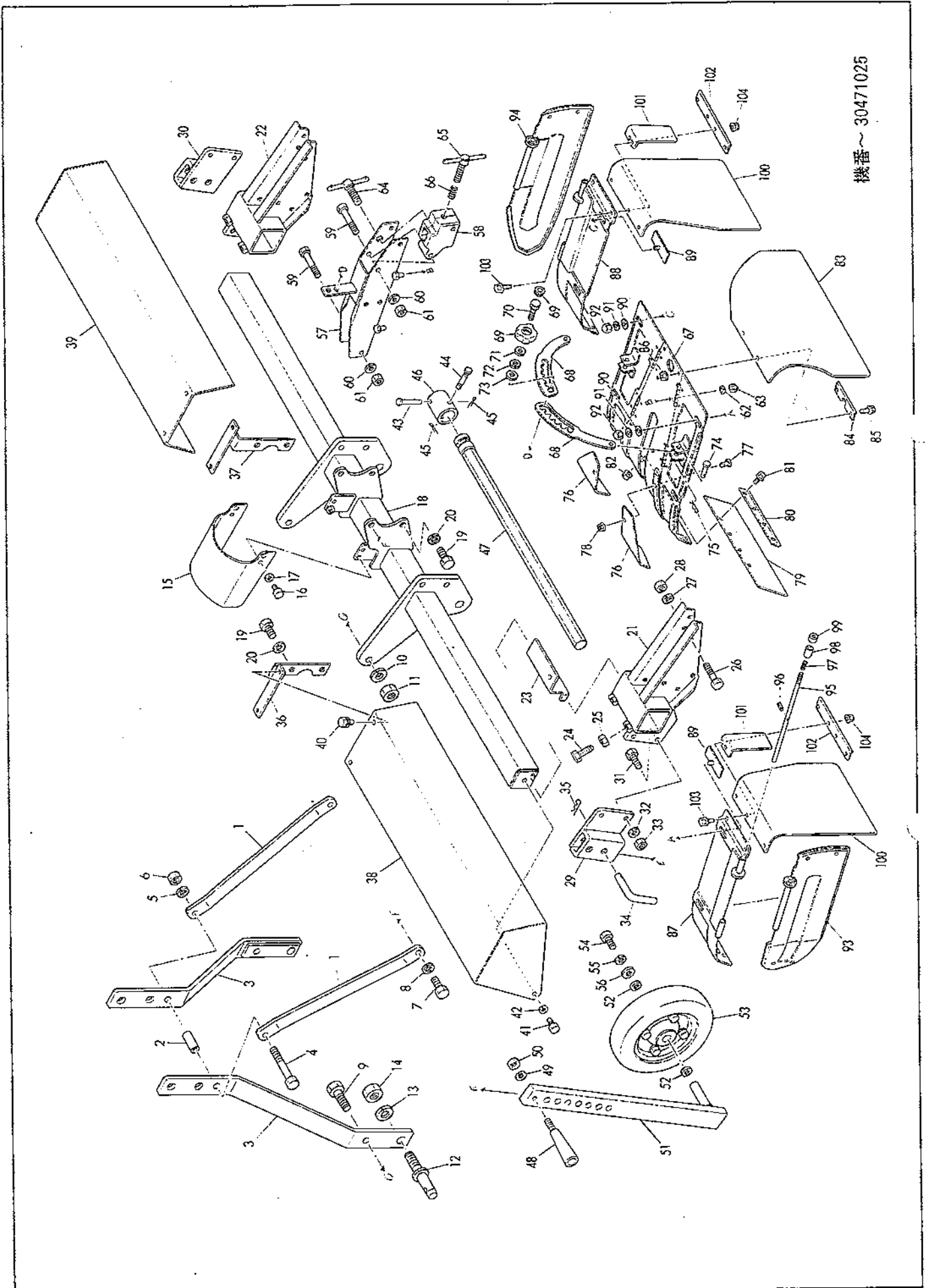
4. 耕うん部 1/1



等級 RANK	見出番号 REFNo.	部品コード CODNo.	部 品 名 PART NAME	DESCRIPTION	1台分個数 Qty/unit				実施機番	備 考
	1	633-0072	ツメジク CMP		4					IS0203-30010
	2	633-0074	シャジクピン	10×47	4					1A1101-36050
	3	948-0010	Rピン	∅10	4					
	4	633-0073	エンチョウツメジク 90 CMP		4					IS0203-30210
	5	901-1106	ボルト	M8×20 P1.25 8T	12					
	6	921-0008	Sワッシャ	M8	12					
	7	914-0008	ナット	M8 P1.25 6T	12					
	8	901-1170	ボルト	M10×105 P1.5 8T	4					
	9	921-0010	Sワッシャ	M10	4					
	10	633-0026	ザガネ	∅11×∅38×6	4					63320130100
	11	49721	スプーンツメ R	8ゴウ	12					
	12	49722	スプーンツメ L	8ゴウ	12					
	13	49731	ヘンシンスプーンツメ R	8ゴウ	2					
	14	49732	ヘンシンスプーンツメ L	8ゴウ	2					
	15~17	005-0004	ツメボルト Assy	M10×20 P1.25 8T	28					
	18	901-1162	ボルト	M10×50 P1.5 8T	4				31471011~	

CF202

5. フレーム部

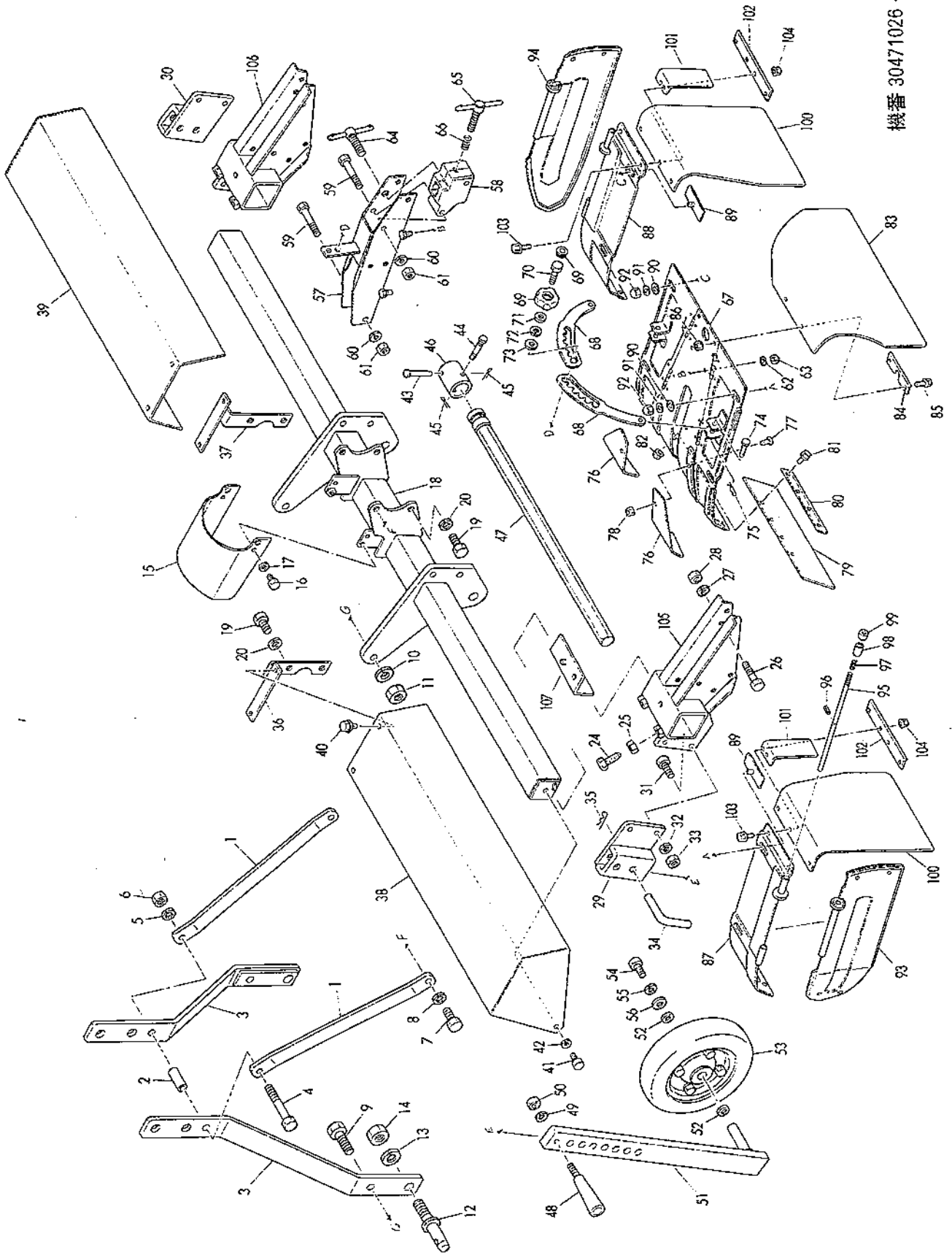


機番~30471025

CF202

5. フレーム部

機番 30471026 ~



CF202

5. フレーム部 1/4

等級 RANK	見出番号 REFNo.	部品コード CODENo.	部 品 名		1台分個数 Qty/unit				実施機番	備 考
			PART NAME	DESCRIPTION						
	1	633-0030	トップマスト		2					63320140200
	2	478-0028	マストステーカラー		1					47820050100
	3	478-0029	3 Pマストステー		2					47820050201
	4	901-0223	ボルト	M12×100 P1.75	1					
	5	921-0012	Sワッシャ	M12	1					
	6	914-0514	ナット	M12 P1.75	1					
	7	901-0209	ボルト	M12×35 P1.75	2					
	8	921-0012	Sワッシャ	M12	2					
	9	901-0312	ボルト	M16×50 P2.0	2					
	10	921-0016	Sワッシャ	M16	2					
	11	914-0520	ナット	M16 P2.0	2					
	12	221-0058	ヒッチピン		2					22104022030
	13	921-0020	Sワッシャ	M20	2					
	14	914-0526	ナット	M20 P2.5	2					
	15	480-0010	セフティカバー		1					48022011100
	16	901-0106	ボルト	M8×20 P1.25	2					
	17	924-0108	ザガネ	M8	2					
	18	633-0029	メインフレーム		1					63320140103
	19	901-0207	ボルト	M12×25 P1.75	6					
	20	921-0012	Sワッシャ	M12	6					
	21		チェンケースホルダ L		1			~30471025		105で対応
	22		チェンケースホルダ R		1			~30471025		106で対応
	23	633-0037	オサエカナグ		2			~30471025		63320140901
	24	633-0040	オシボルト		4					63320141201
	25	914-0014	ナット	M12 P1.5 6T	4					
	26	901-1163	ボルト	M10×55 P1.5 8T	6					
	27	921-0010	Sワッシャ	M10	6					
	28	914-0010	ナット	M10 P1.5 6T	6					
	29	633-0035	ホイブルケット COMP L		1					63320140700
	30	633-0036	ホイブルケット COMP R		1					63320140800
	31	901-1158	ボルト	M10×30 P1.5 8T	4					
	32	921-0010	Sワッシャ	M10	4					
	33	914-0010	ナット	M10 P1.5 6T	4					

CF202

5. フレーム部 2/4

等級 RANK	見出番号 REFNo.	部品コード CODENo.	部 品 名 PART NAME	DESCRIPTION	1台分個数 Qty/unit				実施機番	備 考
	34	105-0109	スキットピン		2					10504014000
	35	948-0014	Rピン	∅14	2					
	36	633-0038	カバーザ L		1					63320141000
	37	633-0039	カバーザ R		1					63320141100
	38	633-0031	シャフトカバー L		1					63320140301
	39	633-0032	シャフトカバー R		1					63320140401
	40	900-0003	ザガネボルト	M8×13 P1.25	4					
	41	901-0106	ボルト	M8×20 P1.25	2					
	42	921-0008	Sワッシャ	M8	2					
	43	950-0106	テラーピン	∅8×55	2					
	44	644-0073	ピン		2					64445044600
	45	930-0034	ワリピン	∅3×20	4					
	46	633-0001	ジョイント		2					63320010300
	47	633-0025	ロッカクシャフト	670	2					63320120200
	48	249-0086	グリップ		2					24906013010
	49	921-0010	Sワッシャ	M10	2					
	50	914-0511	ナット	M10 P1.5	2					
	51	633-0075	ホイルアーム		2					63320160101
	52	924-0020	ザガネ	M20	4					
	53	633-0076	タイヤ		2					63320160200
	54	901-1607	ボルト	M10×20 P1.25 8T	2					
	55	921-0010	Sワッシャ	M10	2					
	56	789-0037	ザガネ	∅11×∅30×4.5	2					78920011300
	57	633-0058	ロータリフレーム		2					63320150100
	58	633-0068	サポートカナダ		2					1S0200-60401
	59	901-0166	ボルト	M10×70 P1.5	10					
	60	921-0010	Sワッシャ	M10	10					
	61	914-0511	ナット	M10 P1.5	10					
	62	921-0008	Sワッシャ	M8	8					
	63	949-0151	フクロナット	M8 P1.25	8					
	64	633-0069	シメツケハンドル 50		2					1S0200-60501
	65	633-0070	シメツケハンドル 70		2					1S0200-60521
	66	633-0071	バネ 14.5×35		2					1S0202-60600

CF202

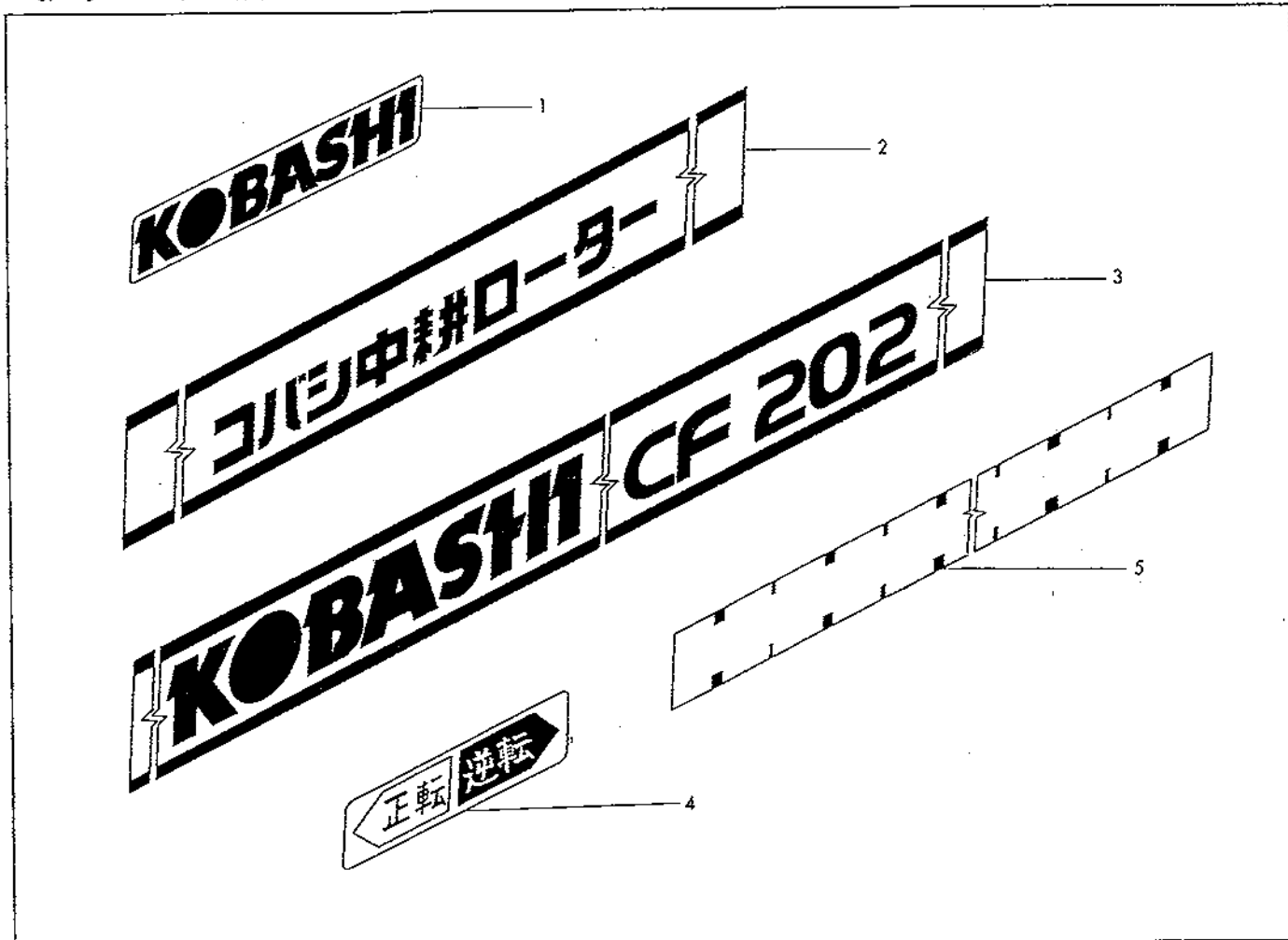
5. フレーム部 3/4

等級 RANK	見出番号 REFNo.	部品コード CODENo.	部 品 名 PART NAME	DESCRIPTION	1台分個数 Qty/unit				実施機番	備 考
	67	633-0041	コウウンカバー	CMP	2					IS0202-40010
	68	633-0042	カバーアジャストロッド		4					IS0200-40601
	69	632-0034	スーパーノブ	SK43	2					63230041200
	70	901-0158	ボルト	M10×30 P1.5	2					
	71	924-0110	ザガネ	M10	2					
	72	921-0010	Sワッシャ	M10	2					
	73	789-0037	ザガネ	∅11×∅30×4.5	2					78920011300
	74	950-0103	テラーピン	∅8×30	4					
	75	948-0008	Rピン	∅8	4					
	76	633-0046	スキマシート		4					IS0202-40850
	77	633-0061	ウエルドボルト	M6×12 P1.0	8					63320150400
	78	752-0202	フランジナット	M6 P1.0	8					
	79	633-0059	マエカバー		2					63320150200
	80	633-0060	オサエイタ		2					63320150300
	81	752-0069	フランジボルト	M6×12 P1.0	8					
	82	752-0202	フランジナット	M6 P1.0	8					
	83	633-0044	ドロヨケシート		2					IT0090-40800
	84	633-0045	シートオサエ A		2					IS0203-40820
	85	752-0069	フランジボルト	M6×12 P1.0	4					
	86	752-0202	フランジナット	M6 P1.0	4					
	87	633-0047	ホジョカバー	L CMP	2					IS0202-40200
	88	633-0048	ホジョカバー	R CMP	2					IS0202-40210
	89	633-0054	カバーステー	CMP	8					IS0202-40620
	90	924-0108	ザガネ	M8	8					
	91	921-0008	Sワッシャ	M8	8					
	92	949-0151	フクロナット	M8 P1.25	8					
	93	633-0049	サイドカバー	L CMP	2					IS0202-40400
	94	633-0050	サイドカバー	R CMP	2					IS0202-40410
	95	633-0051	サイドカバートリツケピン		4					IS0202-40460
	96	932-0210	スプリングピン	∅2×10	4					
	97	633-0052	バネ	8×34	4					IS0202-40470
	98	633-0053	チューブ		4					IS0202-40480
	99	929-0011	Uナット	M6 P1.0	4					

CF202

5. フレーム部 4/4

等級 RANK	見出番号 REFNo.	部品コード CODNo.	部 品 名		1台分個数 Qty/unit				実施機番	備 考
			PART NAME	DESCRIPTION						
	100	633-0055	ホジョドロヨケシート		4					1S0202-40810
	101	633-0057	シートササエ		4					1S0311-40840
	102	633-0056	シートオサエ B		4					1S0202-40830
	103	752-0069	フランジボルト	M6×12 P1.0	12					
	104	752-0202	フランジナット	M6 P1.0	12					
	105	633-0033	チェンケースホルダ L		1				30471026~	63320140501
	106	633-0034	チェンケースホルダ R		1				30471026~	63320140601
	107	633-0118	オサエカナグ		2				30471026~	63320140912



等級 RANK	見出番号 REFNo.	部品コード CODENo.	部 品 名 PART NAME	DESCRIPTION	1台分個数 Qty/unit				実施機番	備 考
	1	999-1015	KOBASHI		2					99900116000
	2	999-1234	コバシ中耕ローター		1					99909265000
	3	999-1485	KOBASHI CF202		1					99909417000
	4	999-1487	セイギョクラベル		1					99910188000
	5	999-1486	ウネハバラベル		2					99910187000

KOBASHI

小橋工業株式会社

〒701-0292 岡山市南区中畦684

☎ (086) 298-3112

インターネットでも弊社の情報をご覧いただけます。

<http://www.kobashikogyo.com>

■北海道営業所	〒071-1248	北海道上川郡鷹栖町8線西2号6番	☎ (0166) 49-0070
■東北営業所	〒024-0004	岩手県北上市村崎野13地割35-1	☎ (0197) 71-1160
■関東営業所	〒321-3325	栃木県芳賀郡芳賀町芳賀台47-1	☎ (028) 687-1600
■新潟営業所	〒942-0041	新潟県上越市安江477-1	☎ (025) 546-7747
■岡山営業所	〒701-0165	岡山市北区大内田727	☎ (086) 250-1833
■九州営業所	〒861-2236	熊本県上益城郡益城町広崎1586-8 2F	☎ (096) 286-0202