

小橋工業(株)のホームページ(以下、弊社サイト)においては、カタログ・取扱説明書・パーツリスト等の電子データの閲覧、ダウンロードのサービス(以下、本サービス)をご提供しております。

本サービスをご利用の際には、以下の注意事項をご確認ください。

## 電子データの取扱いについて

### 電子データの内容について

- 本サービスにおいては、弊社製品のカタログ、取扱説明書、パーツリスト等、製品に関する全ての印刷物を網羅するものではありません。
- カタログ、取扱説明書、パーツリストの内容は、製品の仕様変更などにより、予告なく変更される場合があります。その為、弊社サイト内に掲載される電子データの内容は、販売店等で配布、掲示されるカタログ、製品購入時に同梱する取扱説明書、印刷物として存在しているパーツリストの内容とは異なる場合がございます。

表記内容は、発行当時の情報であり、弊社純正部品の名称、小売単価、各営業所の名称、所在地などの情報が現在と異なる場合があります。

また、製品安全上の取り扱い、環境対応につきましては、製品販売時の法令、規制に適合するものであり、製品販売後の法令、規制の変更内容を反映していない場合があります。予めご了承ください。

### 著作権について

本サービス内の電子データにつきましては、弊社(小橋工業株式会社)が著作権その他知的財産権を保有します。無断で他のウェブサイトや印刷媒体に転載することや複製、翻訳等はできません。但し、お手持ちの製品ご使用の為、1部に限り印刷することができます。

### 保証について

弊社の製品保証、安全性の保証は製品付属の書面にに基づく保証に限られており、弊社サイト内の電子データに基づく保証は提供いたしません。

### お問合せについて

ご使用の製品の取り扱い及び、使用上の安全等に関するお問合せは、ご購入店にご相談頂きますよう、お願いいたします。

### 免責事項

弊社サイトのご利用に起因するソフトウェア、ハードウェア上の事故その他の損害等につきましても、一切の責任を負いません。

弊社サイトのご利用に際して生じたお客さまと第三者との間のトラブルにつきましては、一切責任を負いません。弊社サイトのサービスは予告なく中止、または内容や条件を変更する場合がございます。

以上

小橋工業株式会社

# コバシ中耕ローター

CF 210L(S)

CF 210LK(S)



## お 願 い

- 1.部品ご注文の際には型式・コード・品名・数量・機械番号をご明記ください。
- 2.部品は必ずコバシ純正部品をご使用願います。
- 3.改良のため、部品形状及び内容の一部を予告なく変更することがあります。

(市販の類似品を使用されると早期破損の原因となります。)

## ⚠ ご 注 意

### 1.パーツリストのご使用について

#### (1) 互換性の記号

旧←  
新← } 新旧部品兼用可

旧←  
新← } × 新旧部品兼用不可

旧←  
新← } 矢印の方向のみに部品兼用可

#### (2) 実施機番の表示

新旧兼用不可部品と追加・廃止部品の実施機番を記載してあります。

また、イラスト図中に新旧の部品と実施機番を記載してあります。

### 2.ジョイント・オートヒッチアーム・ヒッチ・オプションの記載について

ジョイント総合版・オートヒッチアーム総合版・ヒッチ総合版・オプション総合版にて、変更を記載してあります。

最新の情報はそちらを参照ください。

なお、トラクタ装着の性格上、作業機機種・生産年式をわたる場合もあります。

ジョイント型式・オートヒッチアーム型式・ヒッチ型式・オプション型式を確認して、ご注文ください。

(作業機本体に属するジョイントは除く)

### 3.補用部品の塗装色について

現行量産機種の塗装色となっております。

在庫品につきましては生産時点の量産品塗装色となっております。

### 4.爪の記載について

爪は統廃合などにより、最新の情報は爪価格表を参照ください。

### 5.本パーツリストは改良のため予告なく変更することがあります。

## 補修用部品の供給年限について

この製品の補修部品の供給年限(期間)は、製造打ち切り後9年といたします。

従いまして、その後のご注文につきましては、在庫限りの供給とさせていただきます。

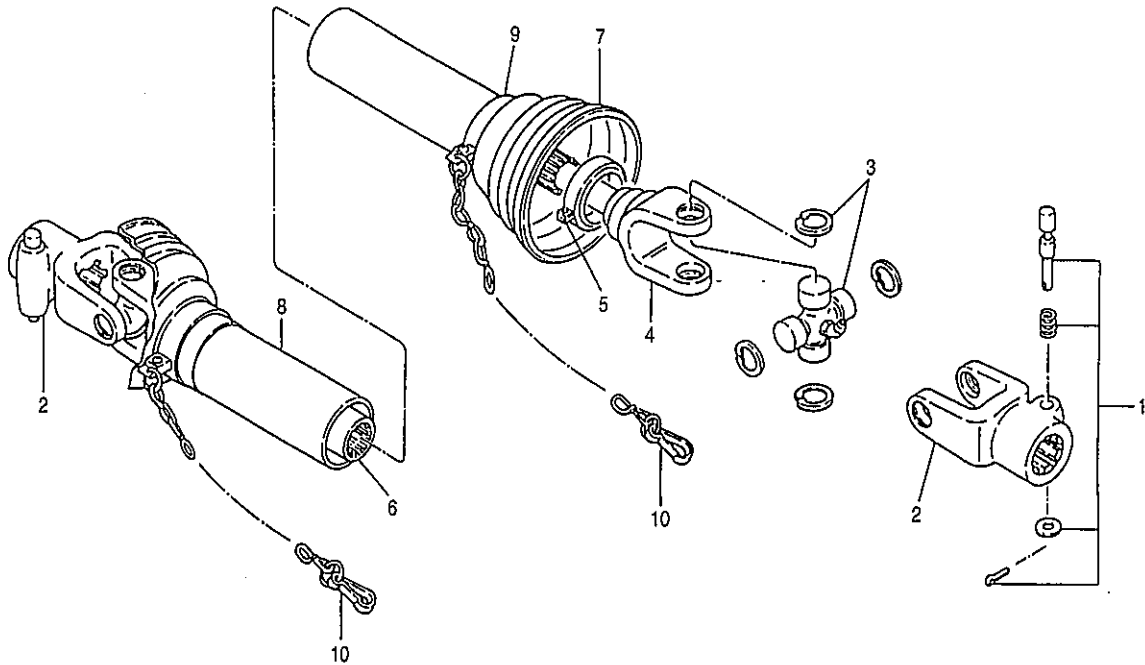
# 目次

---

1. ジョイント	1
2. ギヤ駆動部	2
3. チェン駆動部	4
4. 耕うん部	6
5. ラベル	7
6. フレーム部	8
7. カバー部	10
8. ヒッチ部 (普3P)	12
9. ヒッチ部 (特3P)	14
10. 取付金具キット	16
11. 施肥機取付部K2 (ロキタリマウントブラケット)	18
12. 施肥機本体部 (サンソワ- RS100GK2本体)	20
部品コード索引	24

# CF210L(S),LK(S)

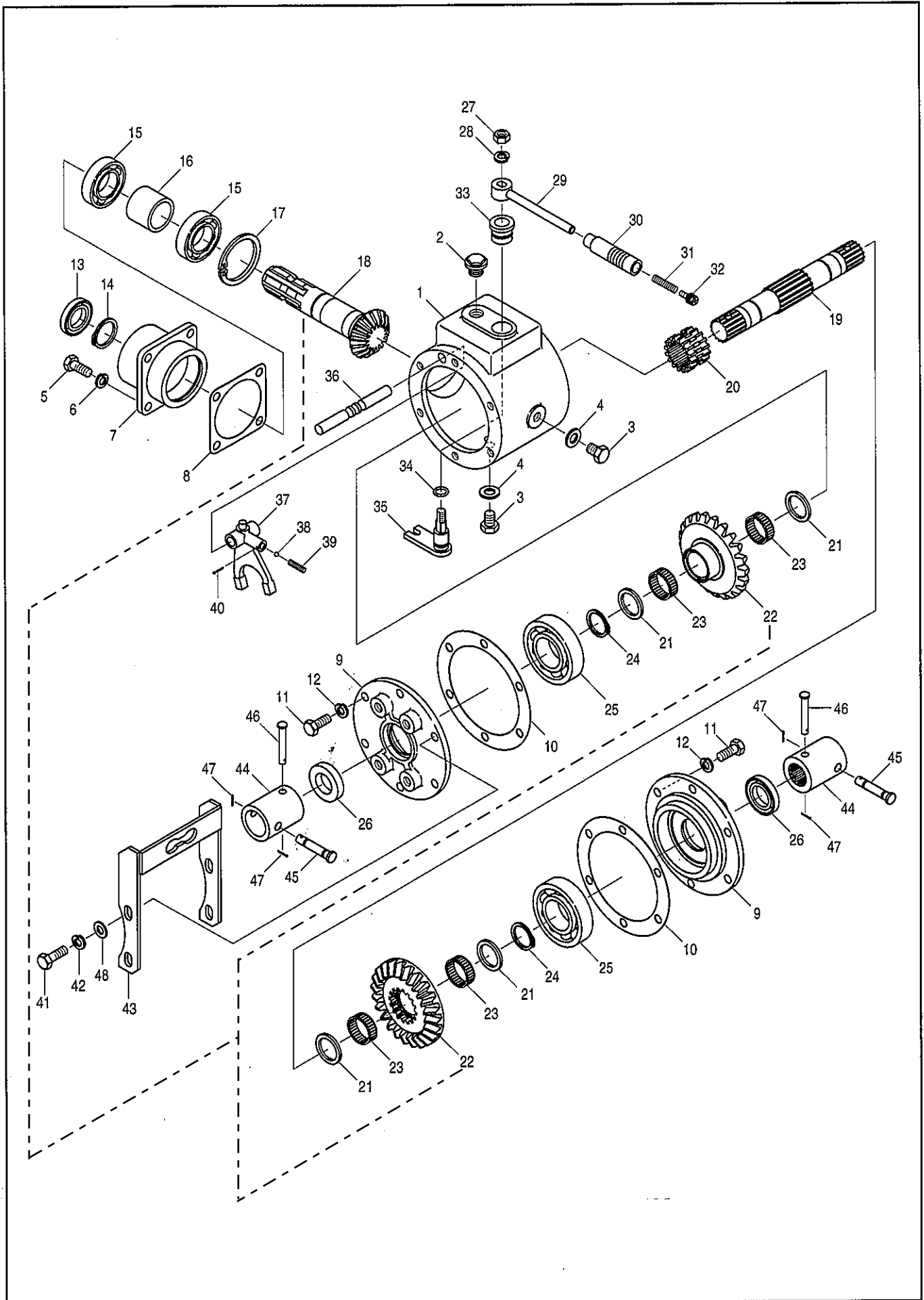
## 1. ジョイント



見出 番号	部品コード	部 品 名	規 格	1 台 分 個 数				実施機番	備 考
1	8030201	ノックピン ASSY		2					
2	8030028	ヨーク A		2					
3	8030007	クロスピン ASSY		2					
4	8030034	ヨーク B	(388)	1					
5	8030030	ベアリング		2					
6	8030040	ヨーク C	(354)	1					
7	8030228	セフティカバーウチ		1					
8	8030229	セフティカバーソト		1					
9	8030230	カバーバンド		2					
10	8030027	クサリ		2					
1~10	0100923	ジョイント ASSY	C2B62	1					

# CF210L(S),LK(S)

## 2. ギヤー駆動部



# CF210L(S),LK(S)

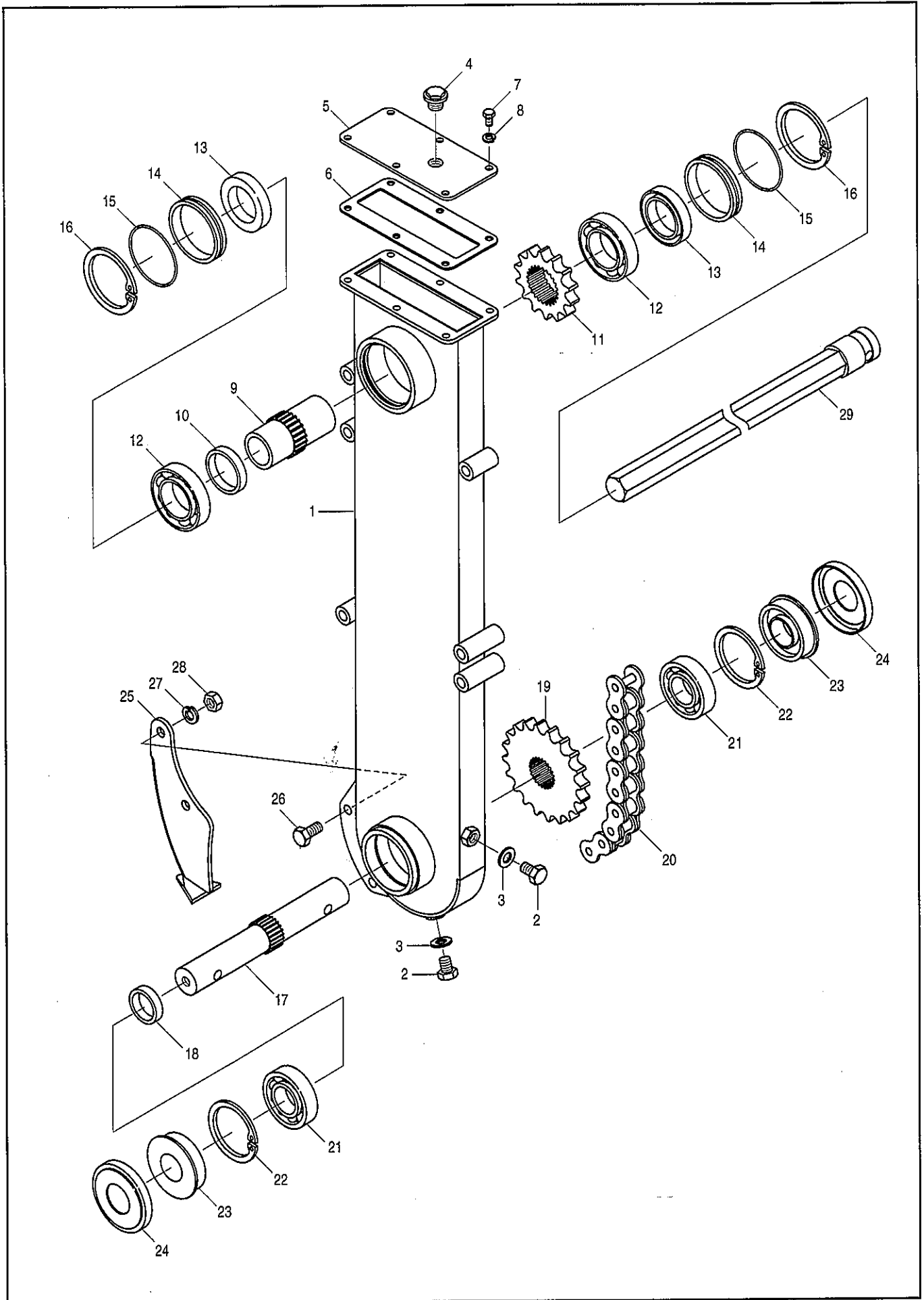
## 2. ギヤ駆動部

見出番号	部品コード	部 品 名	規 格	1 台 分 個 数				実施機番	備 考
1	6330083	ギヤケース		1					63320110201
2	6330099	オイルキャップ		1					63320111800
3	9010205	ボルト	M12×16 P1.75	2					
4	6330102	シールワッシャ	M12	2					
5	9010157	ボルト	M10×25 P1.5	4					
6	9210010	Sワッシャ	M10	4					
7	6330091	ニュウリヨクジクメタル		1					63320111000
8	6330097	ニュウリヨクジクパッキン		1					63320111600
9	6330084	サイドハウジング		2					63320110301
10	6330090	パッキン		2					63320110900
11	9010157	ボルト	M10×25 P1.5	8					
12	9210010	Sワッシャ	M10	8					
13	6330100	オイルシール	D35558	1					
14	9371035	ストップリング	S35	1					
15	9380271	ベアリング	6007	2					
16	6330096	カラー	φ35.5×φ45×37	1					63320111500
17	9372062	ストップリング	H62	1					
18	<del>6330092</del>	ニュウリヨクジクベベル ( 6330645 ベベルニオンキット)		1					63320111100
19	6330116	シュツリヨクジク		1					63320010401
20	6330086	ドッククラッチ		1					63320110500
21	6330089	カラー	φ30.3×φ40×3.2	4					63320110800
22	<del>6330085</del>	ベベル 28T ( 6330645 ベベルニオンキット)		2					63320110401
23	6336204	ニードルベアリング	FWJ303513	4					
24	9371030	ストップリング	S30	2					
25	9380230	ベアリング	6209	2					
26	9350244	オイルシール	TC30508	2					
27	9140511	ナット	M10 P1.5	1					
28	9210010	Sワッシャ	M10	1					
29	6330145	セイギャクレバー		1					63320111411
30	6330146	グリップ		1					63320111900
31	5100083	スプリング		1					51040041700
32	9000001	6カクボルト+3P	M6×15 P1.0	1					
33	6330093	シフトボス		1					63320111201
34	9361014	Oリング	P14	1					
35	6330094	シフト COMP		1					63320111300
36	6330087	シフトバー		1					63320110601
37	6330088	シフトフォーク		1					63320110701
38	6330101	コウキュウ	5/16	1					
39	6330098	スプリング		1					63320111700
40	9300014	ワリピン	φ2×20	1					
41	9010158	ボルト	M10×30 P1.5	4					
42	9210010	Sワッシャ	M10	4					
43	6330147	レバーガイド		1					63320112000
44	6330001	ジョイント		2					63320010300
45	6440073	ピン		2					64445044600
46	9500106	テラピン	φ8×55	2					
47	9300034	ワリピン	φ3×20	4					
48	9240110	ザガネ	M10	4					

ニュウリヨクジクベベル1個と  
 ベベル28T2個がセットになった  
 キットです。

# CF210L(S),LK(S)

## 3. チェン駆動部





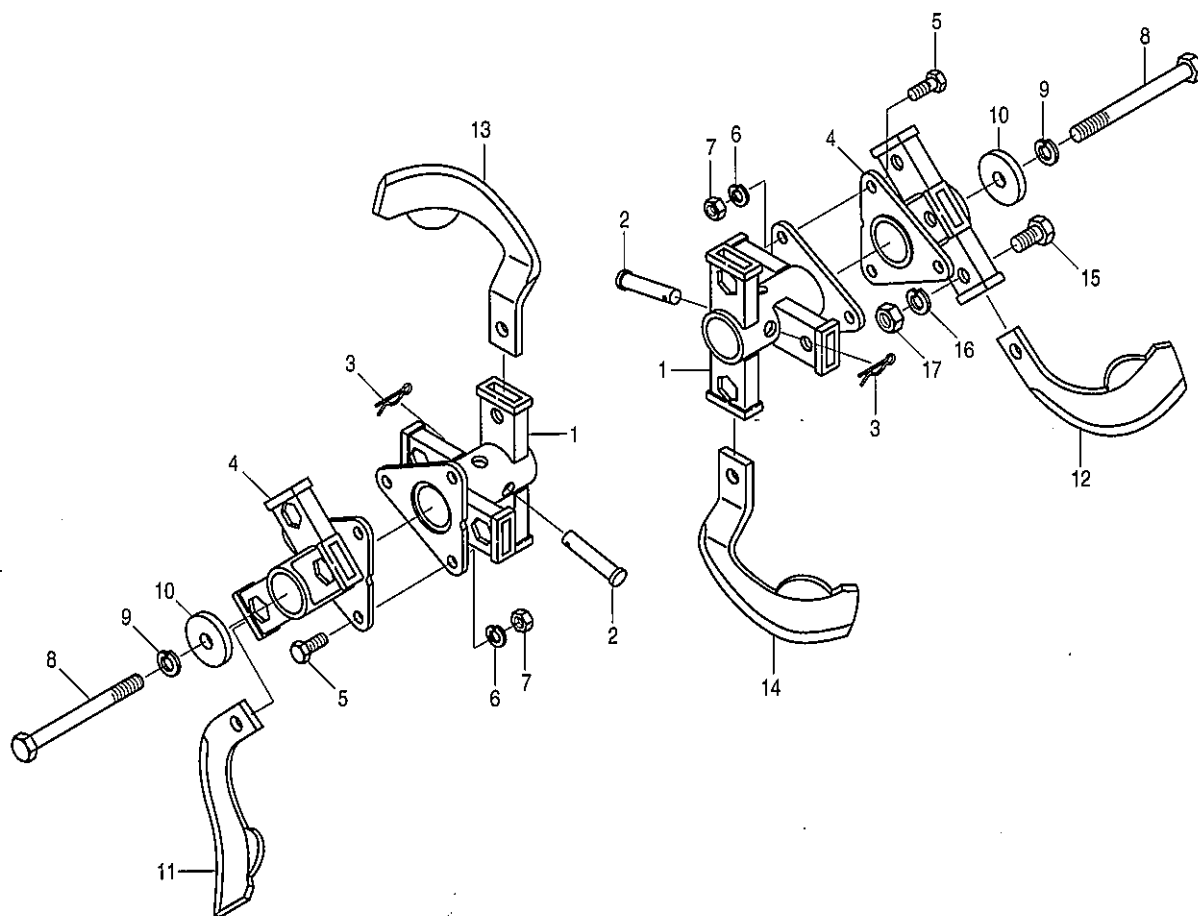
# CF210L(S),LK(S)

## 3. チェン駆動部

見出番号	部品コード	部 品 名	規 格	1 台 分 個 数				実施機番	備 考
1	6330150	チェンケース COMP		2					63324120200
2	9010604	ボルト	M10×15 P1.25	4					
3	9660010	シールワッシャ	M10	4					
4	6330099	オイルキャップ		2					63320111800
5	6330110	フタ		2					63320121001
6	6330109	パッキン		2					63320120900
7	9010053	ボルト	M6×12 P1.0	12					
8	9210006	Sワッシャ	M6	12					
9	6330105	スプロケットスリーブ		2					63320120500
10	6330107	カラー	φ41.2×φ48.6×9.2	2					63320120700
11	6330103	スプロケットウエ 14T		2					63320120300
12	9380209	ベアリング	6008	4					
13	9350245	オイルシール	TC406012	4					
14	6330119	オイルシールカラー		4					63320121600
15	9363065	Oリング	S65	4					
16	9372068	ストップリング	H68	4					
17	6330106	スプロケットシャフト		2					63320120600
18	6330108	カラー	φ30.1×φ38.1×9.2	2					63320120800
19	6330104	スプロケットシタ 20T		2					63320120400
20	9440142	チェン	EK50SH 92L	2					
21	9380218	ベアリング	6206	4					
22	9372062	ストップリング	H62	4					
23	6330114	オイルシール	306217	4					1S0200-20550
24	6330115	シャジクボスカバー		4					1A1105-21310
25	6330027	ザンコウトウ		2					63320130201
26	9011607	ボルト	M10×20 P1.25 8T	4					
27	9210010	Sワッシャ	M10	4					
28	9140011	ナット	M10 P1.25 6T	4					
29	6330025	ロッカクシャフト		2					63320120200

# CF210L(S),LK(S)

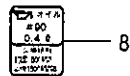
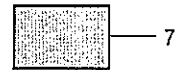
## 4. 耕うん部



見出番号	部品コード	部 品 名	規 格	1 台 分 個 数			実施機番	備 考
1	6330072	ツメジク COMP		4				63320131000
2	6330074	シャジクピン	10×47	4				1A1101-36050
3	9480010	Rピン	φ 10	4				
4	6330073	エンチョウツメジク90 COMP		4				63320131100
5	9012606	ボルト	M8×20 P1.25 8T	12				
6	9210008	Sワッシャ	M8	12				
7	9140008	ナット	M8 P1.25 6T	12				
8	9011170	ボルト	M10×105 P1.5 8T	4				
8	9011162	ボルト (フゾクヒン)	M10×50 P1.5 8T	4				
9	9210010	Sワッシャ	M10	4				
10	6330026	ザガネ	φ 11×φ 38×6	4				63320130100
11	49721	スプーンツメ R	8ゴウ	12				
12	49722	スプーンツメ L	8ゴウ	12				
13	49731	ヘンシンスプーンツメ R	8ゴウ	2				
14	49732	ヘンシンスプーンツメ L	8ゴウ	2				
15	9011607	ボルト	M10×20 P1.25 8T	28				
15	0050004	ツメボルト ASSY	M10×20 P1.25 8T	28				
16	9210010	Sワッシャ	M10	28				
17	9140011	ナット	M10 P1.25 6T	28				

# CF210L(S),LK(S)

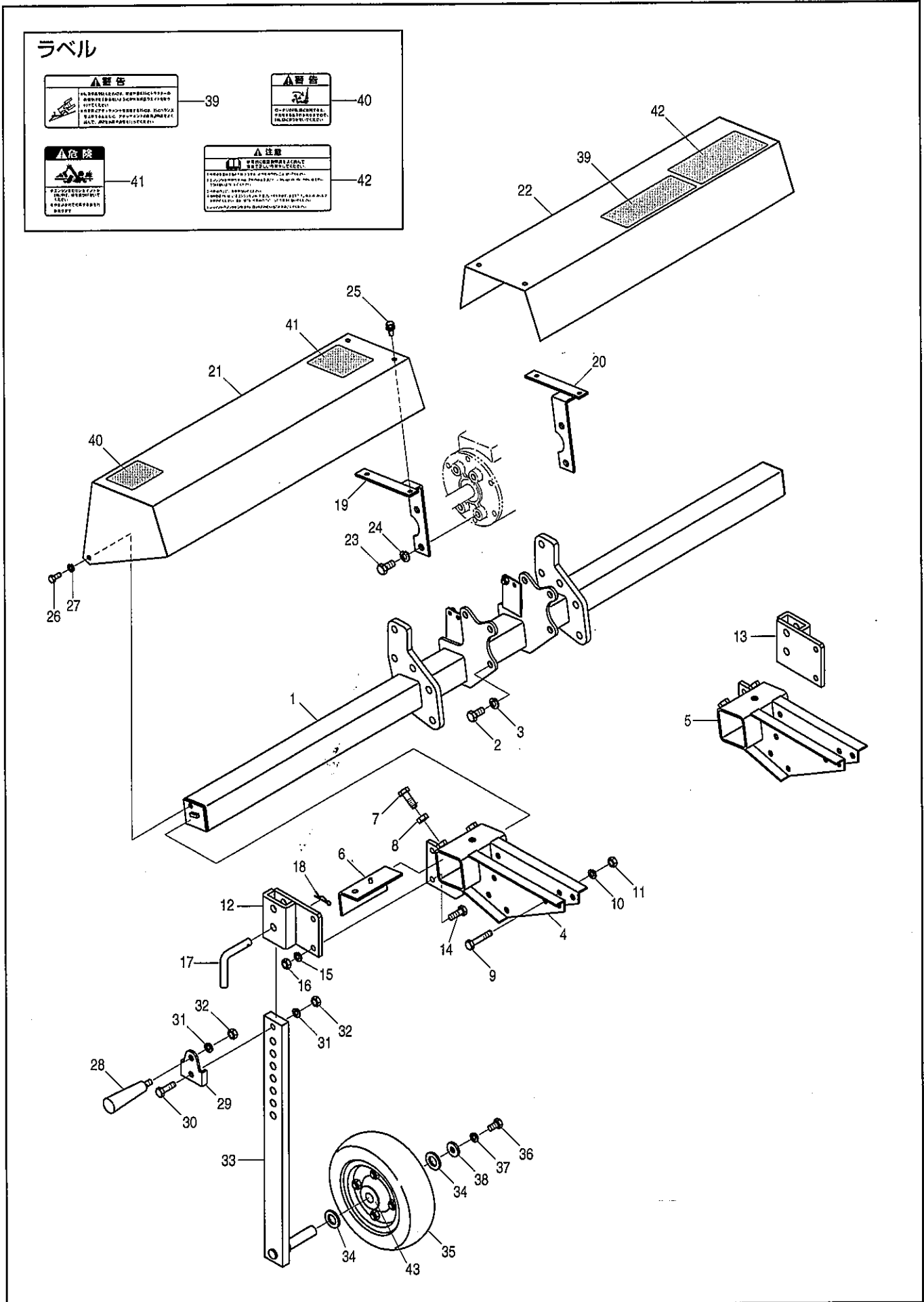
## 5. ラベル



見出 番号	部品コード	部 品 名	規 格	1 台 分 個 数				実施機番	備 考
1	9991015	KOBASHI		2					99900116000
2	9991234	コバシチュウコウローター		1					99909265000
3	9992963	KOBASHI CF210L		1					99909922000
4	9991486	ウネハバラベル		2					99910187000
5	9991487	セイギャクラベル		1					99910188000
6	9990702	キバンプレート		1					99900016000
7	9990898	ハンシャテープ		4					99905085000
8	9993075	キュウユ (0.4L)		2					99910463000
9	9993103	キュウユ (0.6L)		1					99910476000

# CF210L(S),LK(S)

## 6. フレーム部



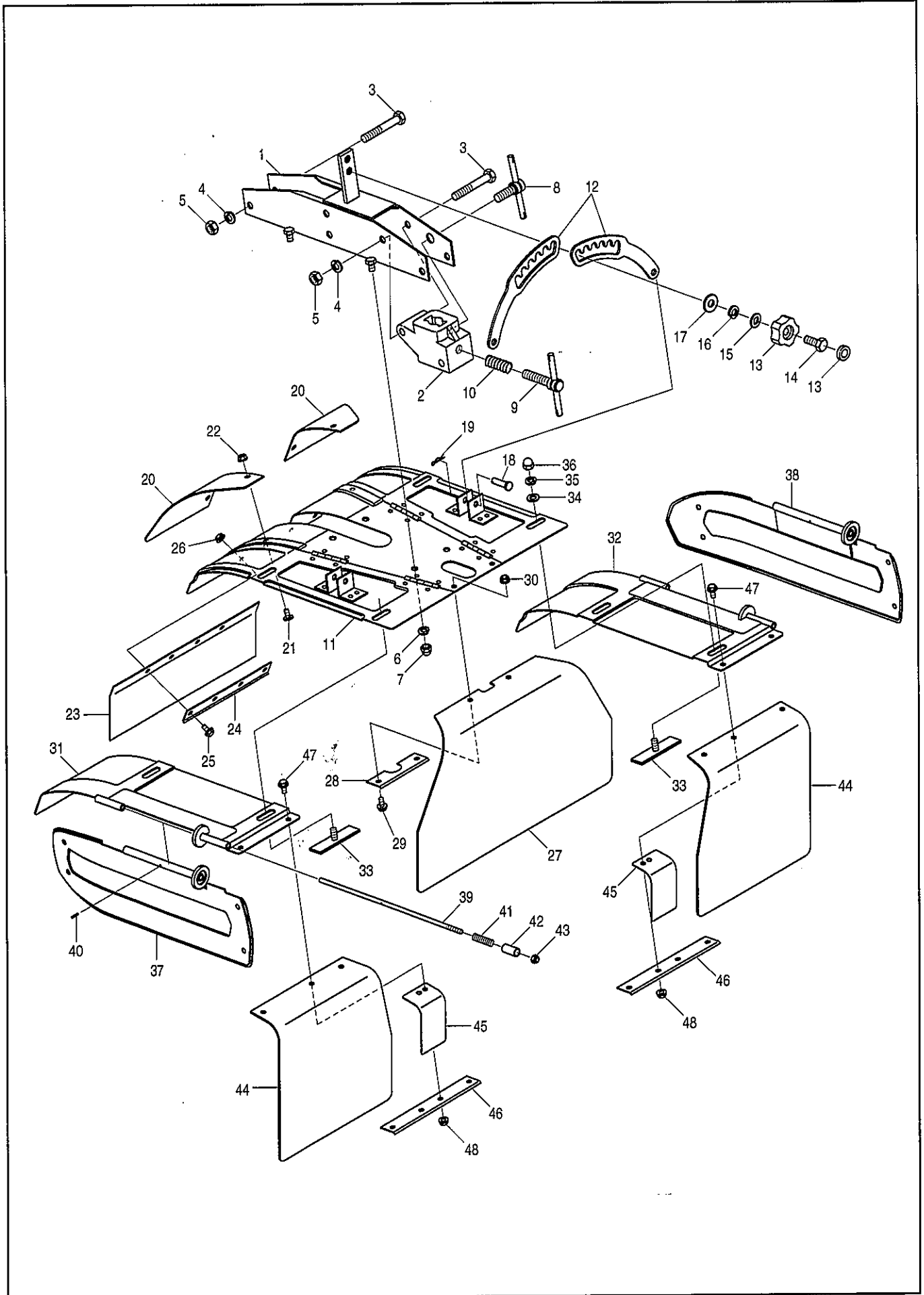
# CF210L(S),LK(S)

## 6. フレーム部

見出 番号	部品コード	部 品 名	規 格	1 台 分 個 数				実施機番	備 考
1	6330160	メインフレーム		1					63320240100
2	9010207	ボルト	M12×25 P1.75	2					
3	9210012	Sワッシャ	M12	2					
4	6330033	チェンケースホルダ L		1					63320140502
5	6330034	チェンケースホルダ R		1					63320140602
6	6330118	オサエカナグ		2					63320140912
7	6330040	オシボルト		4					63320141201
8	9140014	ナット	M12 P1.5 6T	4					
9	9011163	ボルト	M10×55 P1.5 8T	6					
10	9210010	Sワッシャ	M10	6					
11	9140010	ナット	M10 P1.5 6T	6					
12	6330035	ホイルブラケットCOMP L		1					63320140700
13	6330036	ホイルブラケットCOMP R		1					63320140800
14	9011158	ボルト	M10×30 P1.5 8T	4					
15	9210010	Sワッシャ	M10	4					
16	9140010	ナット	M10 P1.5 6T	4					
17	1050109	スキットピン		2					10504014000
18	9480014	Rピン	φ14	2					
19	6330038	カバーザ L		1					63320141000
20	6330039	カバーザ R		1					63320141100
21	6330219	シャフトカバー L (ラベル)		1					63320141300
22	6330220	シャフトカバー R (ラベル)		1					63320141400
23	9010207	ボルト	M12×25 P1.75	4					
24	9210012	Sワッシャ	M12	4					
25	9000003	セムスボルト	M8×13 P1.25	4					
26	9010106	ボルト	M8×20 P1.25	2					
27	9210008	Sワッシャ	M8	2					
28	7890290	グリップ		2					78920054600
29	8050298	アームストッパ		2					80520020800
30	9010159	ボルト	M10×35 P1.5	2					
31	9210010	Sワッシャ	M10	4					
32	9140511	ナット	M10 P1.5	4					
33	6330075	ホイルアーム		2					63320160101
34	9240020	ザガネ	M20(コガタマル)	4					
35	6330076	タイヤ ASSY		2					63320160201
36	9011607	ボルト	M10×20 P1.25 8T	2					
37	9210010	Sワッシャ	M10	2					
38	7890037	ザガネ	φ11×φ30×4.5	2					78920011300
39	9992086	ケイコク (テントウ)		1					99905216000
40	9992074	ケイコク (ロータリ)		2					99905211001
41	9992127	キケン (ジョイント)		1					99905244000
42	9992087	チュウイ (トリアツカイ)		1					99905217000
43	6330209	ナイロンブッシュダイ		4					63320160300

# CF210L(S),LK(S)

## 7. カバー部



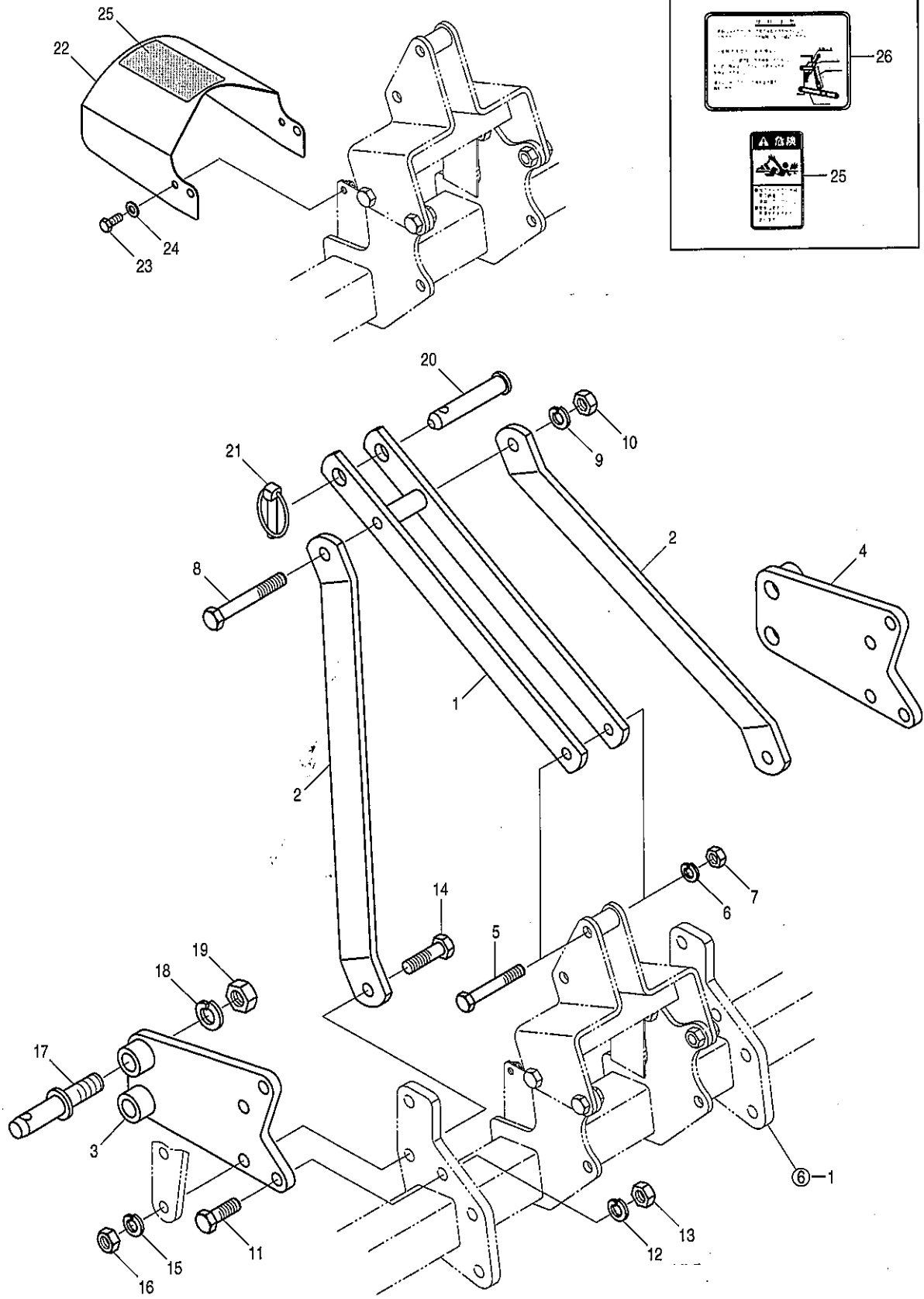
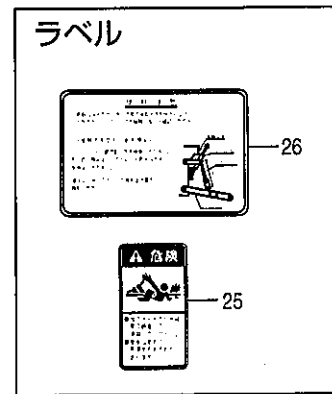
# CF210L(S),LK(S)

## 7. カバー部

見出番号	部品コード	部 品 名	規 格	1 台 分 個 数				実施機番	備 考
1	6330058	ロータリフレーム COMP		2				63320150100	
2	6330068	サポートカナグ		2				1S0200-60401	
3	9010166	ボルト	M10×70 P1.5	10					
4	9210010	Sワッシャ	M10	10					
5	9140511	ナット	M10 P1.5	10					
6	9210008	Sワッシャ	M8	8					
7	9490151	フクロナット	M8 P1.25	8					
8	6330069	シメツケハンドル 50		2				1S0200-60501	
9	6330070	シメツケハンドル 70		2				1S0200-60521	
10	6330071	バネ	14.5×35	2				1S0202-60600	
11	6330041	コウウンカバー CMP		2				1S0202-40010	
12	6330042	カバーアジャストロッド		4				1S0200-40601	
13	6320034	スーパノブ	SK43	2				63230041200	
14	9010158	ボルト	M10×30 P1.5	2					
15	9240110	ザガネ	M10	2					
16	9210010	Sワッシャ	M10	2					
17	5360037	ザガネ	φ11×φ26×2.3	2				53610041800	
18	9500103	テーラピン	φ8×30	4					
19	9480008	Rピン	φ8	4					
20	6330046	スキマシート		4				1S0202-40850	
21	6330061	ウェルドボルト	M6×12 P1.0	8				63320150400	
22	7520202	フランジナット	M6 P1.0	8					
23	6330059	マエカバー		2				63320150200	
24	6330060	オサエイタ		2				63320150300	
25	7520069	フランジボルト	M6×12 P1.0	8					
26	7520202	フランジナット	M6 P1.0	8					
27	6330044	ドロヨケシート		2				1T0090-40800	
28	6330045	シートオサエ A		2				1S0203-40820	
29	7520069	フランジボルト	M6×12 P1.0	4					
30	7520202	フランジナット	M6 P1.0	4					
31	6330047	ホジョカバー-L CMP		2				1S0202-40200	
32	6330048	ホジョカバー-R CMP		2				1S0202-40210	
33	6330054	カバーステー CMP		8				1S0202-40620	
34	9240108	ザガネ	M8	8					
35	9210008	Sワッシャ	M8	8					
36	9490151	フクロナット	M8 P1.25	8					
37	6330049	サイドカバー-L CMP		2				1S0202-40400	
38	6330050	サイドカバー-R CMP		2				1S0202-40410	
39	6330051	サイドカバートリツケピン		4				1S0202-40460	
40	9320210	スプリングピン	φ2×10	4					
41	6330052	バネ	8×34	4				1S0202-40470	
42	6330053	チューブ		4				1S0202-40480	
43	9290011	Uナット	M6 P1.0	4					
44	6330055	ホジョドロヨケシート		4				1S0202-40810	
45	6330057	シートササエ		4				1S0311-40840	
46	6330056	シートオサエ B		4				1S0202-40830	
47	7520069	フランジボルト	M6×12 P1.0	12					
48	7520202	フランジナット	M6 P1.0	12					

# CF210L(S)

## 8. ヒッチ部(普3P)



注) 適応ジョイントC<sub>2</sub>B62は含んでいません。



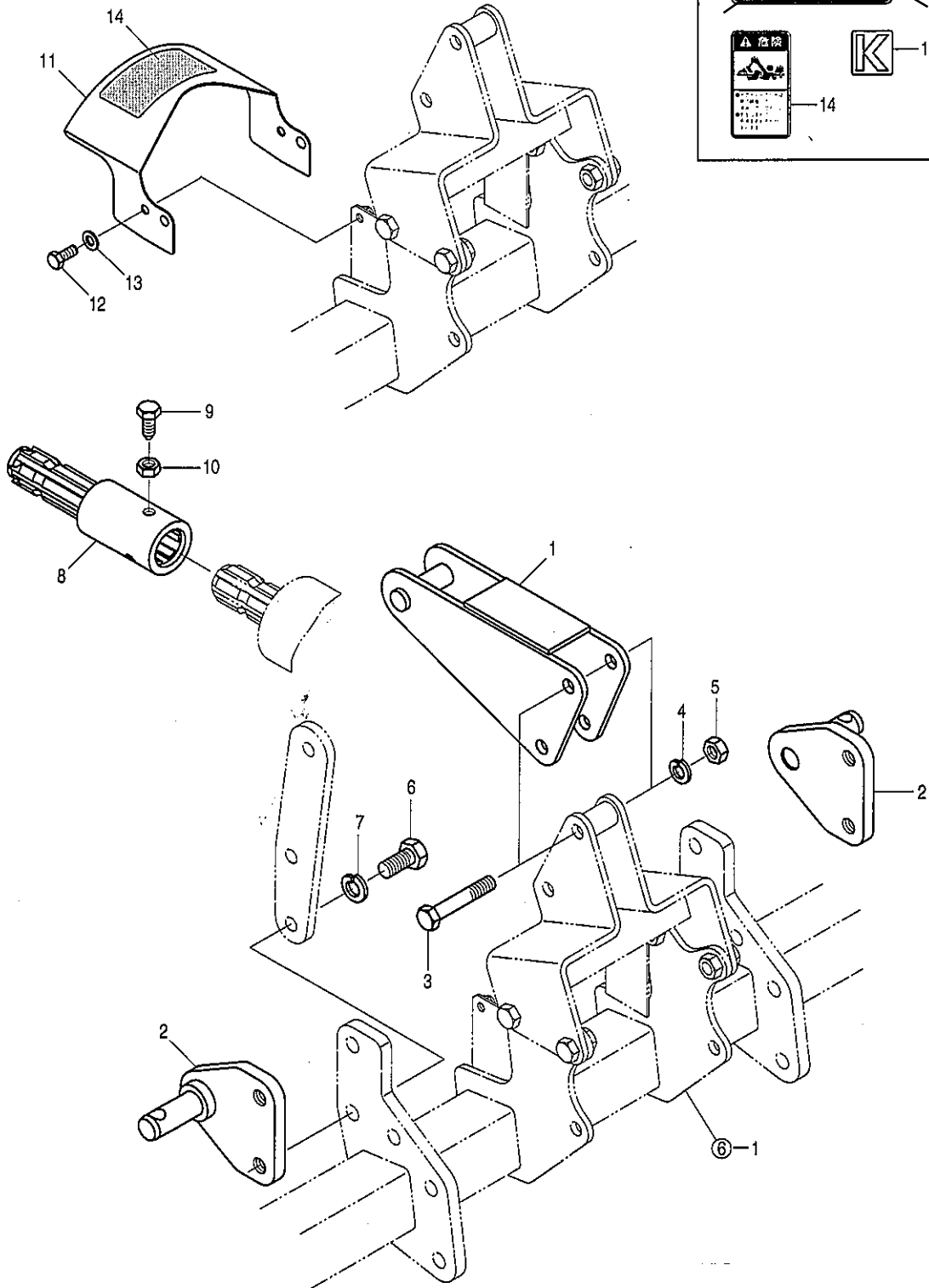
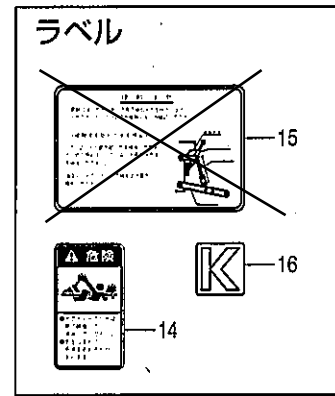
# CF210L(S)

## 8. ヒッチ部(普3P)

見出 番号	部品コード	部 品 名	規 格	1 台 分 個 数				実施機番	備 考
1	8050681	トップマスト		1					80566050100
2	8050682	マストステー		2					80566050200
3	8050683	ヒッチプレート3P L		1					80566050300
4	8050684	ヒッチプレート3P R		1					80566050400
5	9010219	ボルト	M12×80 P1.75	1					
6	9210012	Sワッシャ	M12	1					
7	9140514	ナット	M12 P1.75	1					
8	9010272	ボルト	M14×100 P2.0	1					
9	9210014	Sワッシャ	M14	1					
10	9140517	ナット	M14 P2.0	1					
11	9010260	ボルト	M14×40 P2.0	4					
12	9210014	Sワッシャ	M14	4					
13	9140517	ナット	M14 P2.0	4					
14	9010262	ボルト	M14×50 P2.0	2					
15	9210014	Sワッシャ	M14	2					
16	9140517	ナット	M14 P2.0	2					
17	2210058	ヒッチピン		2					22104022030
18	9210020	Sワッシャ	M20	2					
19	9140526	ナット	M20 P2.5	2					
20	2590079	トップリンクピン		1			~40471123		25904020030
21	9510151	リンチピン	φ10	1			~40471123		
22	4800686	セフティカバー (ラベル)		1					48022011400
23	9010106	ボルト	M8×20 P1.25	2					
24	9240108	ザガネ	M8	2					
25	9992126	キケン (ジョイント)		1					99905243000
26	9991693	セッショクチュウイ		1					99905154000
1~26	8051779	ヒッチ ASSY		1					

# CF210LK(S)

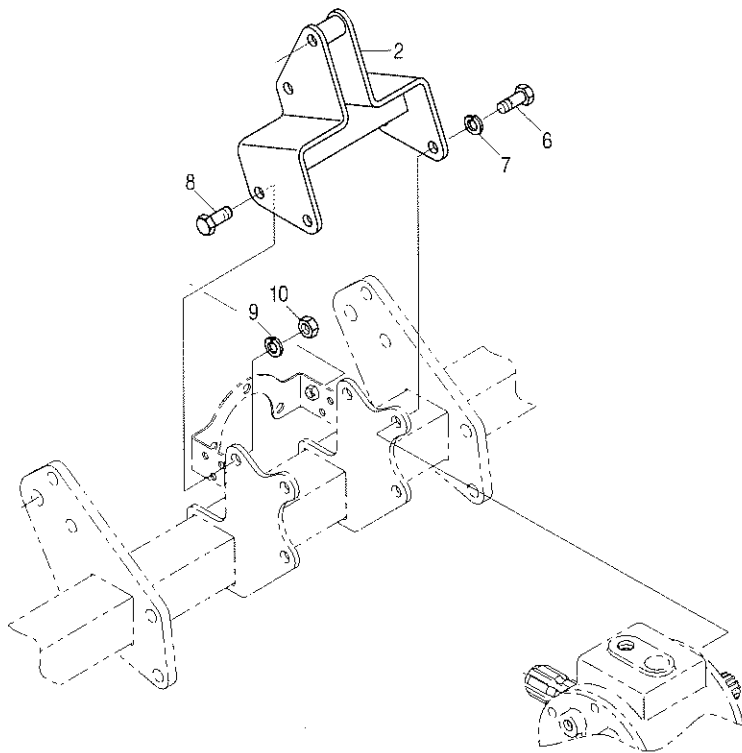
## 9. ヒッチ部(特3P)



# CF210LK(S)

## 9. ヒッチ部(特3P)

見出 番号	部品コード	部 品 名	規 格	1 台 分 個 数				実施機番	備 考
1	8050685	マスト GR		1					80566050500
2	8050686	ヒッチプレート GR		2					80566050600
3	9010217	ボルト	M12×70	2					
4	9210012	Sワッシャ	M12	2					
5	9140514	ナット	M12 P1.75	2					
6	9011858	ボルト	M14×30 P1.5 8T	4					
7	9210014	Sワッシャ	M14	4					
8	8054056	EXシャフト COMP	115mm	1					80652050112
9	8050932	ストッパボルト		2					58941010601
10	9140705	ナット	M10	2					
11	4800664	セフティカバー 1 (ラベル)		1					48023010400
12	9010106	ボルト	M8×20 P1.25	2					
13	9240108	ザガネ	M8	2					
14	9992126	キケン (ジョイント)		1					99905243000
15	<del>9991699</del>	<del>セッショクチューワイ</del> 廃止		1					99905154000
16	9992554	ラベル K		1					99901156000
1~16	8051780	ヒッチ ASSY		1					80566009200

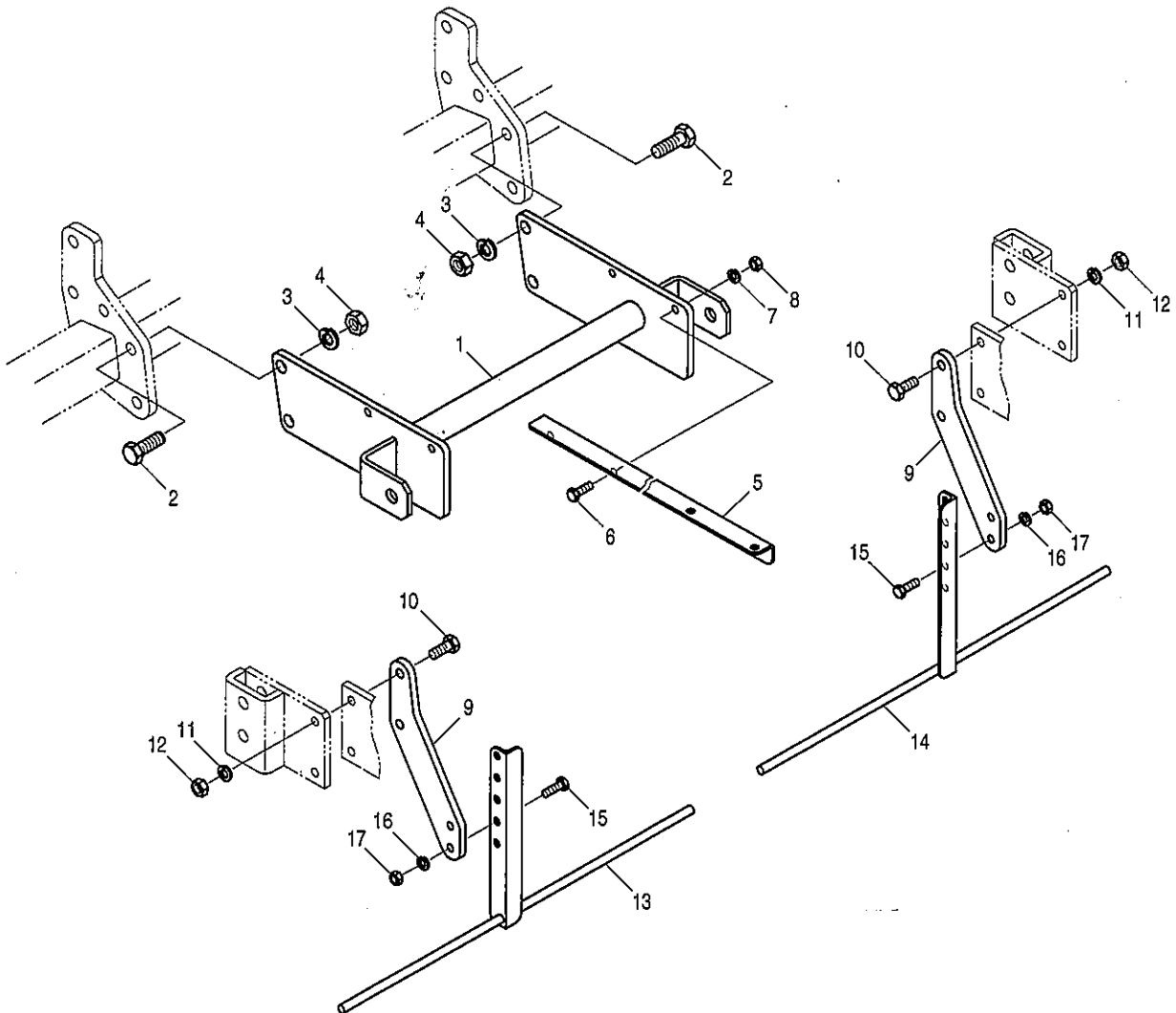
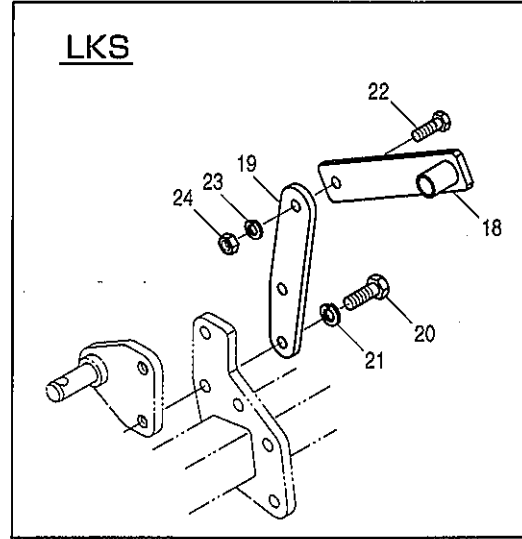
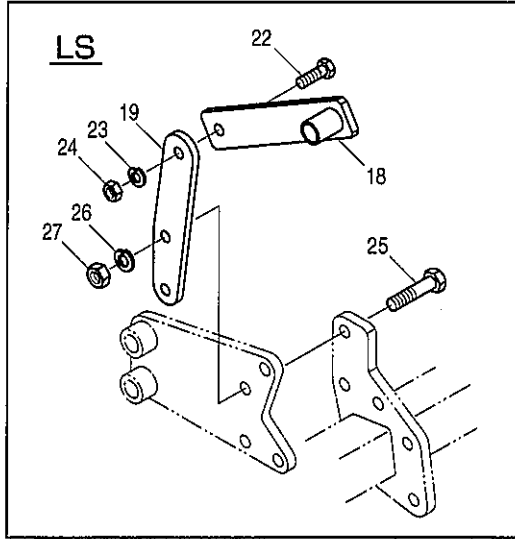


見出 番号	部品コード	部 品 名	規 格	1 台 分 個 数		実施機番	備 考
2	6330161	マストブラケット		1			63320240200
6	9010208	ボルト	M12×30 P1.75	2			
7	9210012	Sワッシャ	M12	2			
8	9010208	ボルト	M12×30 P1.75	2			
9	9210012	Sワッシャ	M12	2			
10	9140514	ナット	M12 P1.75	2			

# CF210LS,LKS

## 10. 取付金具キット

ラベル



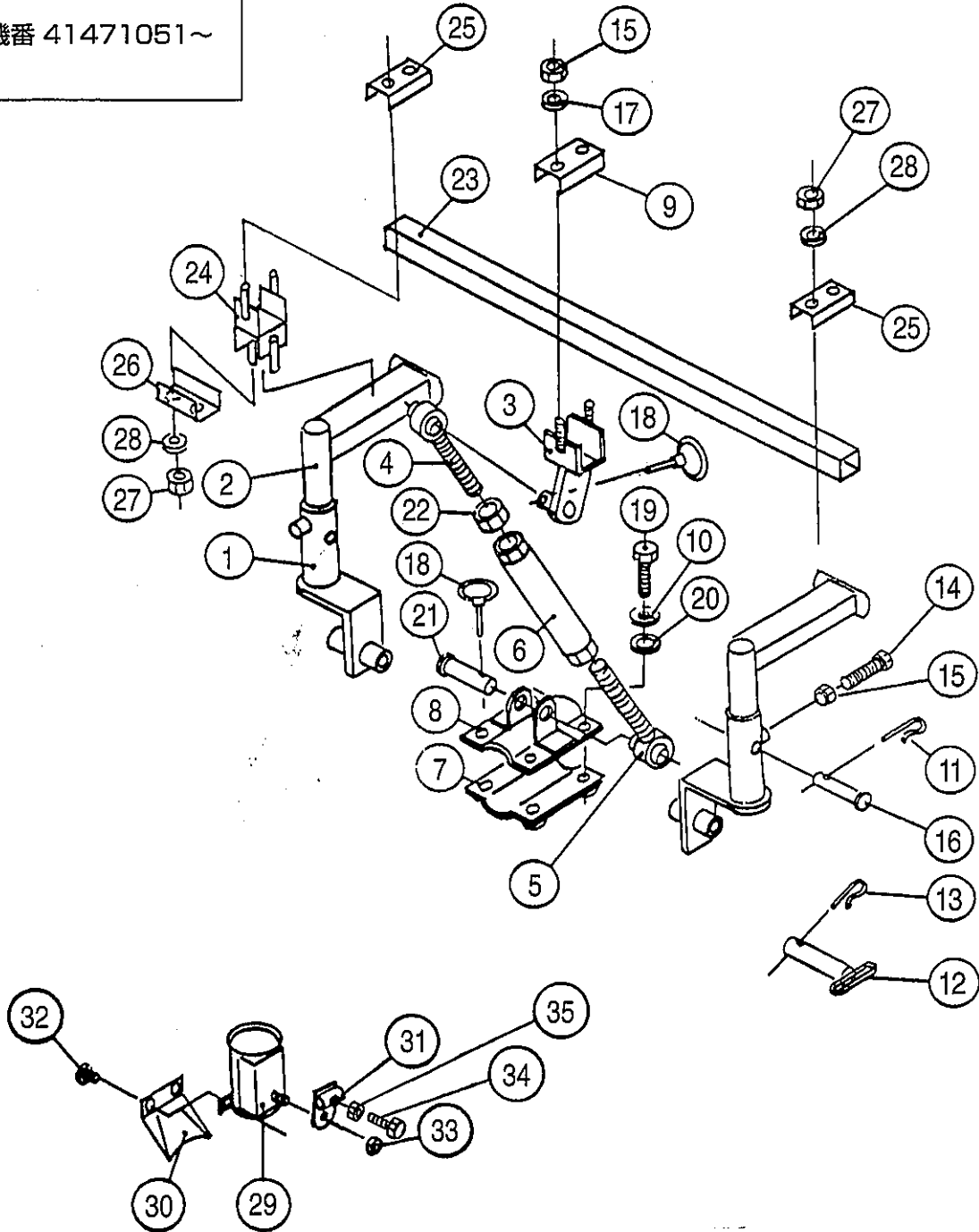
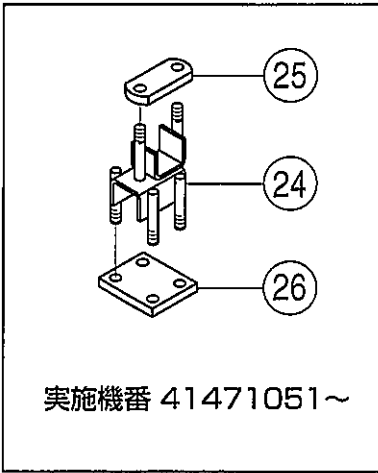
# CF210LS,LKS

## 10. 取付金具キット

見出 番号	部品コード	部 品 名	規 格	1 台 分 個 数				実施機番	備 考
1	4071227	リヤーヒッチ S		1					40738270100
2	9010260	ボルト	M14×40 P2.0	4					
3	9210014	Sワッシャ	M14	4					
4	9140517	ナット	M14 P2.0	4					
5	4071228	チェントリツケザ		1					40738270200
6	9010109	ボルト	M8×25 P1.25	2					
7	9210008	Sワッシャ	M8	2					
8	9140507	ナット	M8 P1.25	2					
9	4071229	ガイドパイプブラケット		2					40738270300
10	9011160	ボルト	M10×40 P1.5 8T	4					
11	9210010	Sワッシャ	M10	4					
12	9140010	ナット	M10 P1.5 6T	4					
13	4071230	ガイドパイプトリツケザ L		1					40738270400
14	4071231	ガイドパイプトリツケザ R		1					40738270500
15	9010109	ボルト	M8×25 P1.25	4					
16	9210008	Sワッシャ	M8	4					
17	9140507	ナット	M8 P1.25	4					
18	4071232	レンケツプレート		1					40738270600
19	4071233	レンケツザ		1					40738270700
20	9011861	ボルト	M14×40 P1.5 8T	2					
21	9210014	Sワッシャ	M14	2					
22	9010209	ボルト	M12×35 P1.75	1					
23	9210012	Sワッシャ	M12	1					
24	9140514	ナット	M12 P1.75	1					
25	9010264	ボルト	M14×60 P2.0	1					
26	9210014	Sワッシャ	M14	1					
27	9140517	ナット	M14 P2.0	1					
28	9991218	ラベル S		1					99901080000
1~28	4071226	トリツケカナグキット	CF-K2	1					40738200200

# CF210LS,LKS

## 11. 施肥機取付部K2(ロータリマウントブラケット)



# CF210LS,LKS

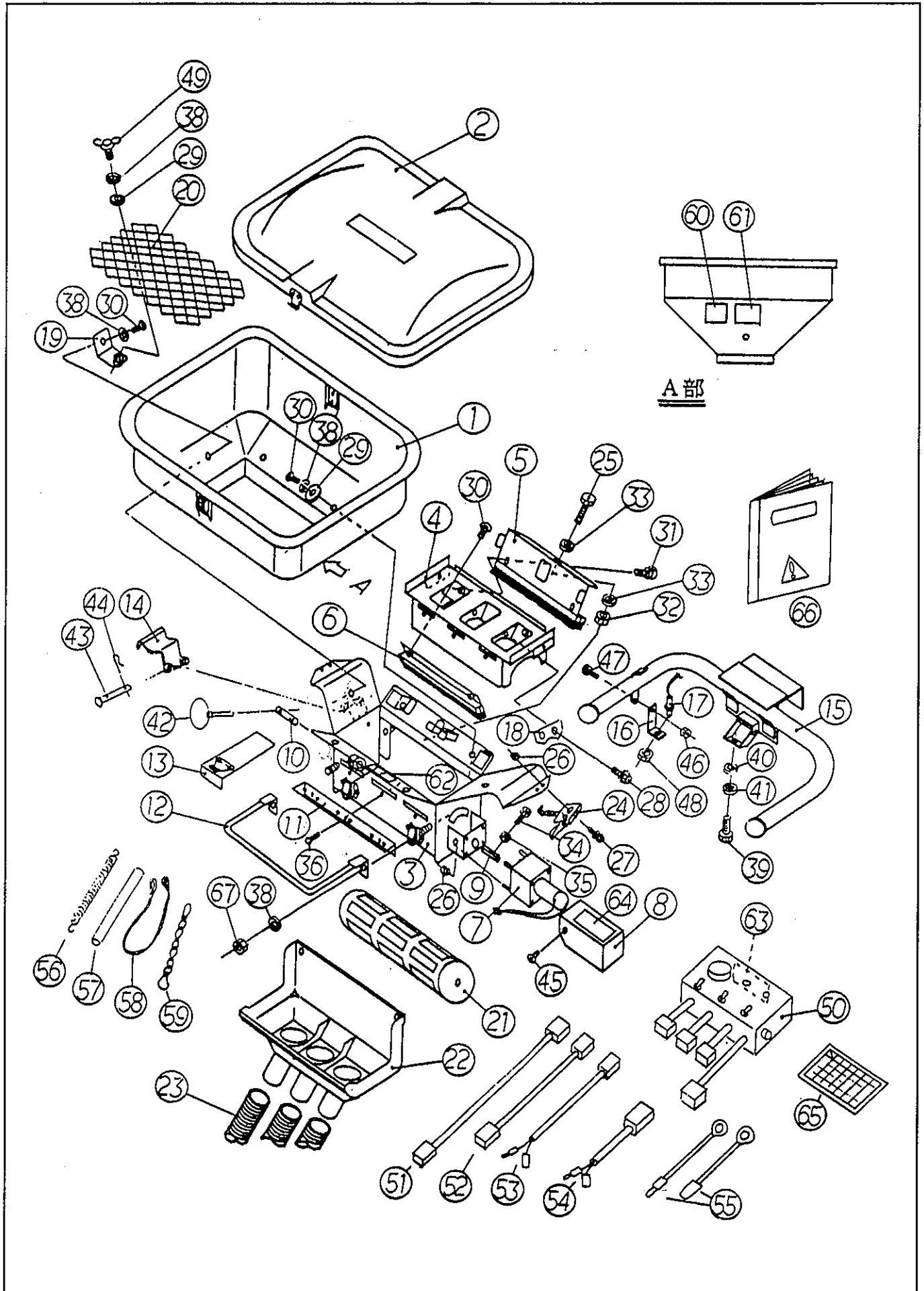
## 11. 施肥機取付部K2(ロータリマウントブラケット)

見出 番号	部品コード	部 品 名	規 格	1 台 分 個 数				実施機番	備 考
1		フレーム A		2					5317500200
2		フレーム B-K		2					5317501200
3		ターンバックル支点金具		1					5317500300
4		ターンバックルボルト 右	M16	1					5317600700
5		ターンバックルボルト 左	M16	1					5317600800
6		ターンバックル		1					5317600900
7		締付金具 A		1					5317500400
8		締付金具 B		1					5317500500
9		締付プレート		1					5317101500
10		バネ座金	M8	4					T020008000
11		アールピン	φ10用	2					T220010000
12		セットピン	φ16×80	2					T340016080
13		アールピン	φ16用	2					T220016000
14		ボルト	M10×35 ゼンネジ	2					U010010035
15		ナット	M10	4					U600010000
16		平頭ピン	φ16×60	2					T330010060
17		バネ座金	M10	2					T020010000
18		リンチピン	φ6用	2					T370006000
19		ボルト	M8×30 7T	4					U010508030
20		平座金	M8	4					T010008000
21		平頭ピン	φ19×70	1					T330019070
22		ナット	M16	1					U600016000
23		角パイプ	□40 L=1450	1					5317101600
24		スライドホルダ		2				~41XXXXXX	5317501100
24		スライドホルダ K		2				41471051~	5317502600
25		締付プレート		2				~41XXXXXX	5317101500
25		アテイタ	90×38	2				41471051~	5317105000
26		締付プレート		2				~41XXXXXX	5317101500
26		アテイタ	90×75	2				41471051~	5317105100
27		ナット	M10	8				~41XXXXXX	5317101500
27		ナット	M12 P1.5 8T	12				41471051~	U602512000
28		バネ座金	M10	8				~41XXXXXX	T020010000
28		バネ座金	M12	12				41471051~	T020012000
29		ガイドパイプ		4					5332600600
30		拡散板		4					5332000700
31		締付プレート B		4					5332201900
32		スクリベット	No.3820	8					U370008009
33		スプリングナット	M8	4					U630008000
34		ボルト	M8×25	4					U010008025
35		ナット	M8	4					U600008000
1~35	4071250	トリツケブ K2		1					40738280311



# CF210LS,LKS

## 12. 施肥機本体部(サンソーRS100GK2本体)



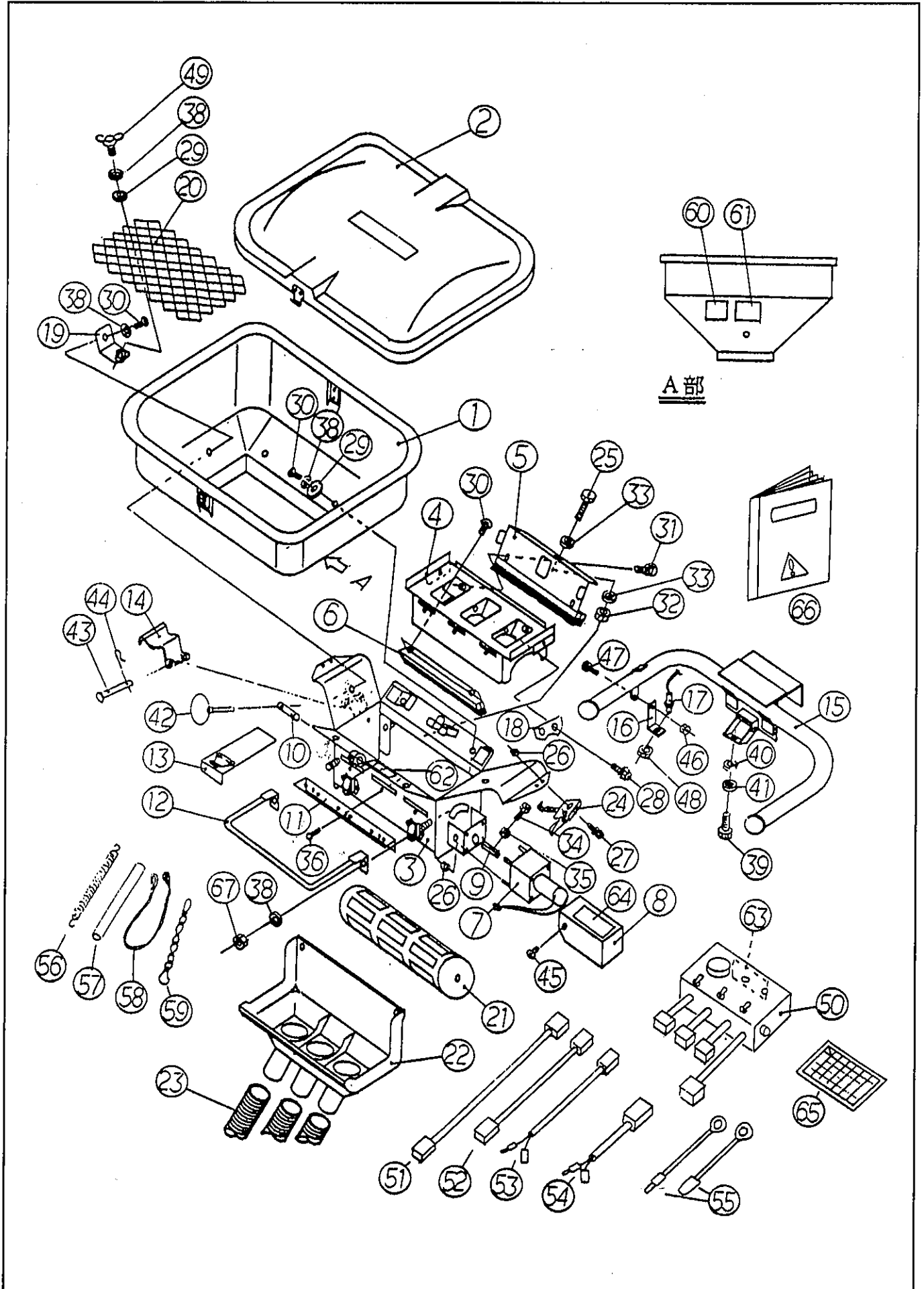
# CF210LS,LKS

## 12. 施肥機本体部(サンソーRS100GK2本体)

見出番号	部品コード	部 品 名	規 格	1 台 分 個 数				実施機番	備 考
1		ホッパ (錠付)	50リットル 樹脂製	2					5251H00200
2		フタ (錠受付)	50リットル用 樹脂製	2					5251H00300
1~2		ホッパ仕組	No.1・No.2	2					5251H00400
3		本体		左右各					
4		分層部		2					
5		調節ブラシ		2					5251400300
6		固定ブラシ		2					5251400400
7		モータ	DCGMN404+SR6M-120-3	2					S405204000
8		モータカバー		2					5251M00200
9		六角ボス		2					S045213055
10		脱着ヒール		2					T380815045
11		前止め金具		2					
12		ロックバー		2					5251600200
13		開閉シャッタ		6					5251L00200
14		締付けプレート		4					5251000900
15		ホッパーフレーム		2					5251500800
16		プルスイッチステー		1					5251100700
17		オート (PULL) スイッチ	HMリミットSW RS80N	1					S415203000
18		シールプレート		8					S215201000
19		固定ステー		4					5251400100
20		コシアミ		2					5251100100
21		施肥ロール	E型	2					S225200100
22		散布口仕組	3本口	2SET					5251700400
23		ジャバラホース VSA-32	L-1200	6					5251005000
24		パッチン錠 (大)		4					X020002000
25		ボルト	M8*35 ゼンネジ	2					U010008035
26		スプリングナット	M4	16					U630004000
27		ナベコネジ	M4×10 十字穴	8					U220004010
28		クリップ		16					U370005011
29		平座金	M6 6*20*11.6 SUS	6					5251000200
30		トラスネジ	M6×14 SUS	16					U210806014
31		ナベセムス	M6×12 PW・NT付 SUS	4					U240806012
32		Uナット	M8	2					U640008000
33		平座金	M8 8.5×18×1.6	4					T010008000
34		六角穴付ボルト	M4×10 SUS	2					U290804010
35		六角ナット	M4 SUS	2					U600804000
36		リベット		10					
37		六角ボルト	M6×16 SUS	4					U010806016
38		バネ座金	M6 SUS	24					T020806000
39		六角ボルト	M10×35	2					U010010035
40		平座金	M10 10.5×22×20	2					T010010000
41		バネ座金	M10	2					T020010000
42		リンチピン	φ6用	2					T370006000
43		平頭ピン	φ6×45	4					T330006045
44		アールピン	M6用	4					T220006000
45		スクリベット	No.3820	4					U370008009
46		Uナット	M6	1					U640006000
47		ボルト	M6×16	1					U010006016
48		うすナット	M12	1					U616012000
49		蝶ボルト	M6×15 SUS	4					U310806015
50		コントロールボックス	ヒューズ8A使用	1					S425202000

# CF210LS,LKS

## 12. 施肥機本体部(サンソワ-RS100GK2本体)



# CF210LS,LKS

## 12. 施肥機本体部(サンソワ-RS100GK2本体)

見出番号	部品コード	部 品 名	規 格	1 台 分 個 数				実施機番	備 考
51		コード 左	赤カブラ L-2900	1				S415204000	
52		コード 右	緑カブラ L-1400	1				S415207000	
53		コード プル	黒カブラ L-2100	1				S415208000	
54		電源コード (2)	白カブラ L-100	1				S415202000	
55		電源コード (3)	赤・黒 L-200	1対				S415209000	
56		引きバネ	TRS.80 1.0×10×100	1				T800010100	
57		ビニール管		1				5251005100	
58		ワイヤ	2M/M7×7 L-300	1				S535201000	
59		チェン	ナスカン付	1				5251H00500	
60		警告ラベル マウントはさまれ		2				S870004000	
61		注意ラベル 使用・保管		2				S835108000	
62		注意ラベル 回転		2				S870003000	
63		注意ラベル 水ヌレ		1				S870001000	
64		注意ラベル 感電		2				S870002000	
65		ダイヤル設定目盛目安表	トラクタに貼付け	1				S835105000	
66		取扱説明書		1					
		配線止め	ピタックステッカ	3				X400001000	
		配線バンド	コンベックス	3				X240002000	
67		六角ナット	M6 SUS	4				U600806000	
1~67	6330179	ホンタイプ		1				63331171000	
	4071225	サンソワ-RS100GK2 (トリツケブK2+ホンタイプ) CF-K2		1				40738280211	
	4071224	セヒキ ASSY (トリツケカナグキット含む) CF-K2		1				40738200000	

# 部 品 コ ー ド 索 引

部 品 コ ー ド	頁	見出 番 号	部 品 コ ー ド	頁	見出 番 号	部 品 コ ー ド	頁	見出 番 号	部 品 コ ー ド	頁	見出 番 号
42221	6	11	6330057	11	45	6330150	5	1	9010166	11	3
42222	6	12	6330058	11	1	6330160	9	1	9010205	3	3
42231	6	13	6330059	11	23	6330179	23	1~67	9010207	9	2
42232	6	14	6330060	11	24	6330209	9	43	9010207	9	23
0050004	6	15	6330061	11	21	6330219	9	21	9010209	17	22
0100923	1	1~10	6330068	11	2	6330220	9	22	9010217	15	3
1050109	9	17	6330069	11	8	6336204	3	23	9010219	13	5
2210058	13	17	6330070	11	9	6440073	3	45	9010260	13	11
2590079	13	20	6330071	11	10	7520069	11	25	9010260	17	2
4071226	17	1~28	6330072	6	1	7520069	11	29	9010262	13	14
4071227	17	1	6330073	6	4	7520069	11	47	9010264	17	25
4071228	17	5	6330074	6	2	7520202	11	22	9010272	13	8
4071229	17	9	6330075	9	33	7520202	11	26	9010604	5	2
4071230	17	13	6330076	9	35	7520202	11	30	9011158	9	14
4071231	17	14	6330083	3	1	7520202	11	48	9011160	17	10
4071232	17	18	6330084	3	9	7890037	9	38	9011162	6	8
4071233	17	19	6330085	3	22	7890290	9	28	9011163	9	9
4071250	19	1~35	6330086	3	20	8030007	1	3	9011170	6	8
4800664	15	11	6330087	3	36	8030027	1	10	9011607	5	26
4800686	13	22	6330088	3	37	8030028	1	2	9011607	6	15
5100083	3	31	6330089	3	21	8030030	1	5	9011607	9	36
5360037	11	17	6330090	3	10	8030034	1	4	9011858	15	6
5890075	15	9	6330091	3	7	8030040	1	6	9011861	17	20
6320034	11	13	6330092	3	18	8030201	1	1	9012606	6	5
6330001	3	44	6330093	3	33	8030228	1	7	9140008	6	7
6330025	5	29	6330094	3	35	8030229	1	8	9140010	9	11
6330026	6	10	6330096	3	16	8030230	1	9	9140010	9	16
6330027	5	25	6330097	3	8	8050298	9	29	9140010	17	12
6330033	9	4	6330098	3	39	8050681	13	1	9140011	5	28
6330034	9	5	6330099	3	2	8050682	13	2	9140011	6	17
6330035	9	12	6330099	5	4	8050683	13	3	9140014	9	8
6330036	9	13	6330100	3	13	8050684	13	4	9140507	17	8
6330038	9	19	6330101	3	38	8050685	15	1	9140507	17	17
6330039	9	20	6330102	3	4	8050686	15	2	9140511	3	27
6330040	9	7	6330103	5	11	8051779	13	1~26	9140511	9	32
6330041	11	11	6330104	5	19	8051780	15	1~16	9140511	11	5
6330042	11	12	6330105	5	9	8060127	15	8	9140511	15	10
6330044	11	27	6330106	5	17	9000001	3	32	9140514	13	7
6330045	11	28	6330107	5	10	9000003	9	25	9140514	15	5
6330046	11	20	6330108	5	18	9010053	5	7	9140514	17	24
6330047	11	31	6330109	5	6	9010106	9	26	9140517	13	10
6330048	11	32	6330110	5	5	9010106	13	23	9140517	13	13
6330049	11	37	6330114	5	23	9010106	15	12	9140517	13	16
6330050	11	38	6330115	5	24	9010109	17	6	9140517	17	4
6330051	11	39	6330116	3	19	9010109	17	15	9140517	17	27
6330052	11	41	6330118	9	6	9010157	3	5	9140526	13	19
6330053	11	42	6330119	5	14	9010157	3	11	9210006	5	8
6330054	11	33	6330145	3	29	9010158	3	41	9210008	6	6
6330055	11	44	6330146	3	30	9010158	11	14	9210008	9	27
6330056	11	46	6330147	3	43	9010159	9	30	9210008	11	6

# 部 品 コ ー ド 索 引

部 品 コード	頁	見出 番号	部 品 コード	頁	見出 番号	部 品 コード	頁	見出 番号	部 品 コード	頁	見出 番号
9210008	11	35	9380218	5	21						
9210008	17	7	9380230	3	25						
9210008	17	16	9380271	3	15						
9210010	3	6	9440142	5	20						
9210010	3	12	9480008	11	19						
9210010	3	28	9480010	6	3						
9210010	3	42	9480014	9	18						
9210010	5	27	9490151	11	7						
9210010	6	9	9490151	11	36						
9210010	6	16	9500103	11	18						
9210010	9	10	9500106	3	46						
9210010	9	15	9510151	13	21						
9210010	9	31	9660010	5	3						
9210010	9	37	9990702	7	6						
9210010	11	4	9990898	7	7						
9210010	11	16	9991015	7	1						
9210010	17	11	9991218	17	28						
9210012	9	3	9991234	7	2						
9210012	9	24	9991486	7	4						
9210012	13	6	9991487	7	5						
9210012	15	4	9991693	13	26						
9210012	17	23	9991693	15	15						
9210014	13	9	9992074	9	40						
9210014	13	12	9992086	9	39						
9210014	13	15	9992087	9	42						
9210014	15	7	9992126	13	25						
9210014	17	3	9992126	15	14						
9210014	17	21	9992127	9	41						
9210014	17	26	9992554	15	16						
9210020	13	18	9992963	7	3						
9240020	9	34	9993075	7	8						
9240108	11	34	9993103	7	9						
9240108	13	24									
9240108	15	13									
9240110	3	48									
9240110	11	15									
9290011	11	43									
9300014	3	40									
9300034	3	47									
9320210	11	40									
9350244	3	26									
9350245	5	13									
9361014	3	34									
9363065	5	15									
9371030	3	24									
9371035	3	14									
9372062	3	17									
9372062	5	22									
9372068	5	16									
9380209	5	12									

# KOBASHI

小橋工業株式会社

〒701-0292 岡山市南区中畦684

☎ (086) 298-3112

インターネットでも弊社の情報をご覧いただけます。

<http://www.kobashikogyo.com>

■北海道営業所	〒071-1248	北海道上川郡鷹栖町8線西2号6番	☎ (0166) 49-0070
■東北営業所	〒024-0004	岩手県北上市村崎野13地割35-1	☎ (0197) 71-1160
■関東営業所	〒321-3325	栃木県芳賀郡芳賀町芳賀台47-1	☎ (028) 687-1600
■新潟営業所	〒942-0041	新潟県上越市安江477-1	☎ (025) 546-7747
■岡山営業所	〒701-0165	岡山市北区大内田727	☎ (086) 250-1833
■九州営業所	〒861-2236	熊本県上益城郡益城町広崎1586-8 2F	☎ (096) 286-0202