

小橋工業(株)のホームページ(以下、弊社サイト)においては、カタログ・取扱説明書・パーツリスト等の電子データの閲覧、ダウンロードのサービス(以下、本サービス)をご提供しております。

本サービスをご利用の際には、以下の注意事項をご確認ください。

電子データの取扱いについて

電子データの内容について

- 本サービスにおいては、弊社製品のカタログ、取扱説明書、パーツリスト等、製品に関する全ての印刷物を網羅するものではありません。
- カタログ、取扱説明書、パーツリストの内容は、製品の仕様変更などにより、予告なく変更される場合があります。その為、弊社サイト内に掲載される電子データの内容は、販売店等で配布、掲示されるカタログ、製品購入時に同梱する取扱説明書、印刷物として存在しているパーツリストの内容とは異なる場合がございます。

表記内容は、発行当時の情報であり、弊社純正部品の名称、小売単価、各営業所の名称、所在地などの情報が現在と異なる場合があります。

また、製品安全上の取り扱い、環境対応につきましては、製品販売時の法令、規制に適合するものであり、製品販売後の法令、規制の変更内容を反映していない場合があります。予めご了承ください。

著作権について

本サービス内の電子データにつきましては、弊社(小橋工業株式会社)が著作権その他知的財産権を保有します。無断で他のウェブサイトや印刷媒体に転載することや複製、翻訳等はできません。但し、お手持ちの製品ご使用の為、1部に限り印刷することができます。

保証について

弊社の製品保証、安全性の保証は製品付属の書面に基づく保証に限られており、弊社サイト内の電子データに基づく保証は提供いたしません。

お問合せについて

ご使用の製品の取り扱い及び、使用上の安全等に関するお問合せは、ご購入店にご相談頂きますよう、お願いいたします。

免責事項

弊社サイトのご利用に起因するソフトウェア、ハードウェア上の事故その他の損害等につきましても、一切の責任を負いません。

弊社サイトのご利用に際して生じたお客さまと第三者との間のトラブルにつきましては、一切責任を負いません。弊社サイトのサービスは予告なく中止、または内容や条件を変更する場合がございます。

以上

小橋工業株式会社

コバシ中耕ローター

CF 213K

CF 213BK

CF 213WK

CF 213WBK



お 願 い

- 1.部品ご注文の際には型式・コード・品名・数量・機械番号をご明記ください。
- 2.部品は必ずコバシ純正部品をご使用願います。
- 3.改良のため、部品形状及び内容の一部を予告なく変更することがあります。

(市販の類似品を使用されると早期破損の原因となります。)

⚠ ご 注 意

1.パーツリストのご使用について

(1) 互換性の記号

旧←
新← } 新旧部品兼用可

旧←
新← } × 新旧部品兼用不可

旧←
新← } 矢印の方向のみに部品兼用可

(2) 実施機番の表示

新旧兼用不可部品と追加・廃止部品の実施機番を記載してあります。

また、イラスト図中に新旧の部品と実施機番を記載してあります。

2.ジョイント・オートヒッチアーム・ヒッチ・オプションの記載について

ジョイント総合版・オートヒッチアーム総合版・ヒッチ総合版・オプション総合版にて、変更を記載してあります。

最新の情報はそちらを参照ください。

なお、トラクタ装着の性格上、作業機機種・生産年式をわたる場合もあります。

ジョイント型式・オートヒッチアーム型式・ヒッチ型式・オプション型式を確認して、ご注文ください。

(作業機本体に属するジョイントは除く)

3.補用部品の塗装色について

現行量産機種種の塗装色となっております。

在庫品につきましては生産時点の量産品塗装色となっております。

4.爪の記載について

爪は統廃合などにより、最新の情報は爪価格表を参照ください。

5.本パーツリストは改良のため予告なく変更することがあります。

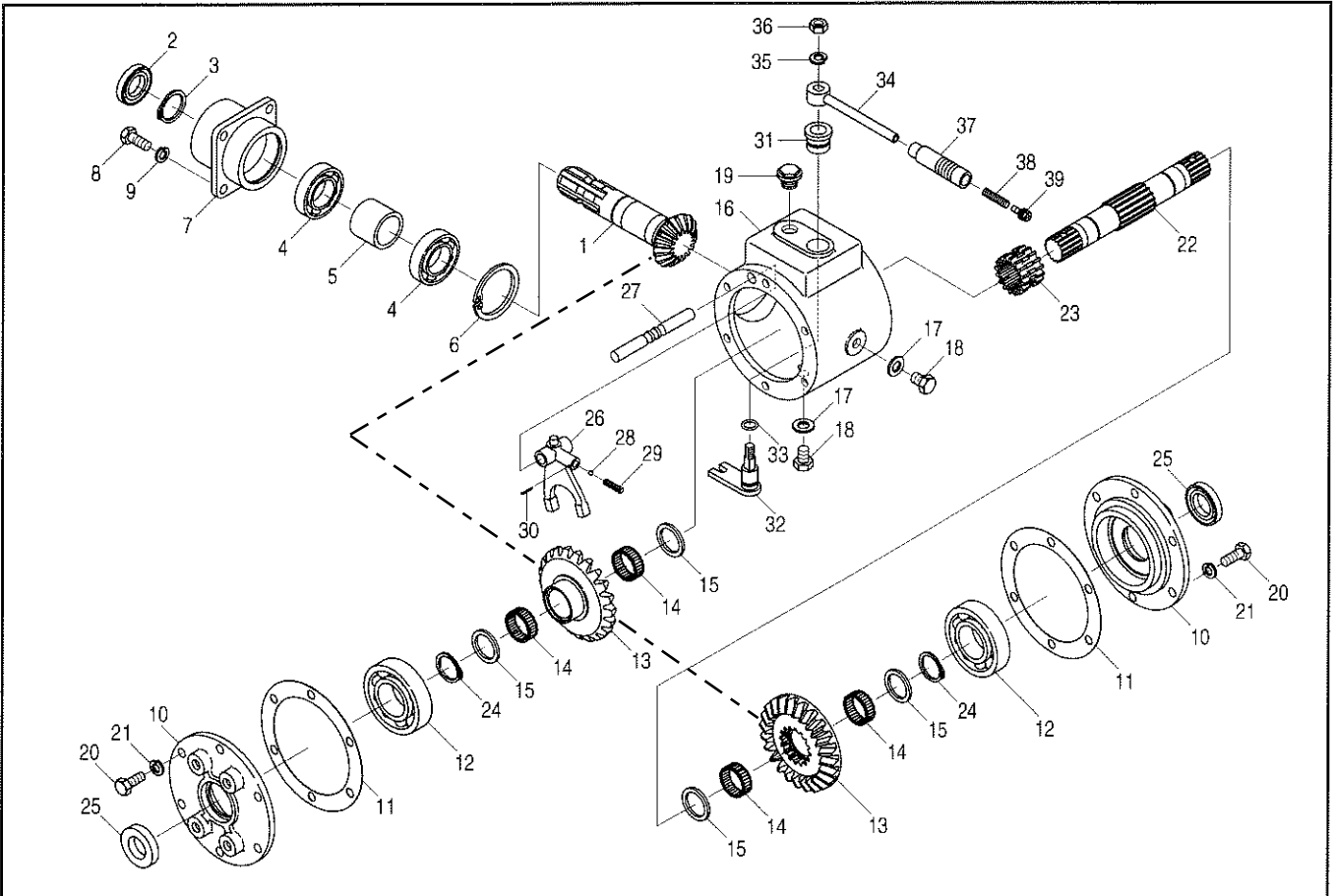
補修用部品の供給年限について

この製品の補修部品の供給年限(期間)は、製造打ち切り後9年といたします。

従いまして、その後のご注文につきましては、在庫限りの供給とさせていただきます。

目 次

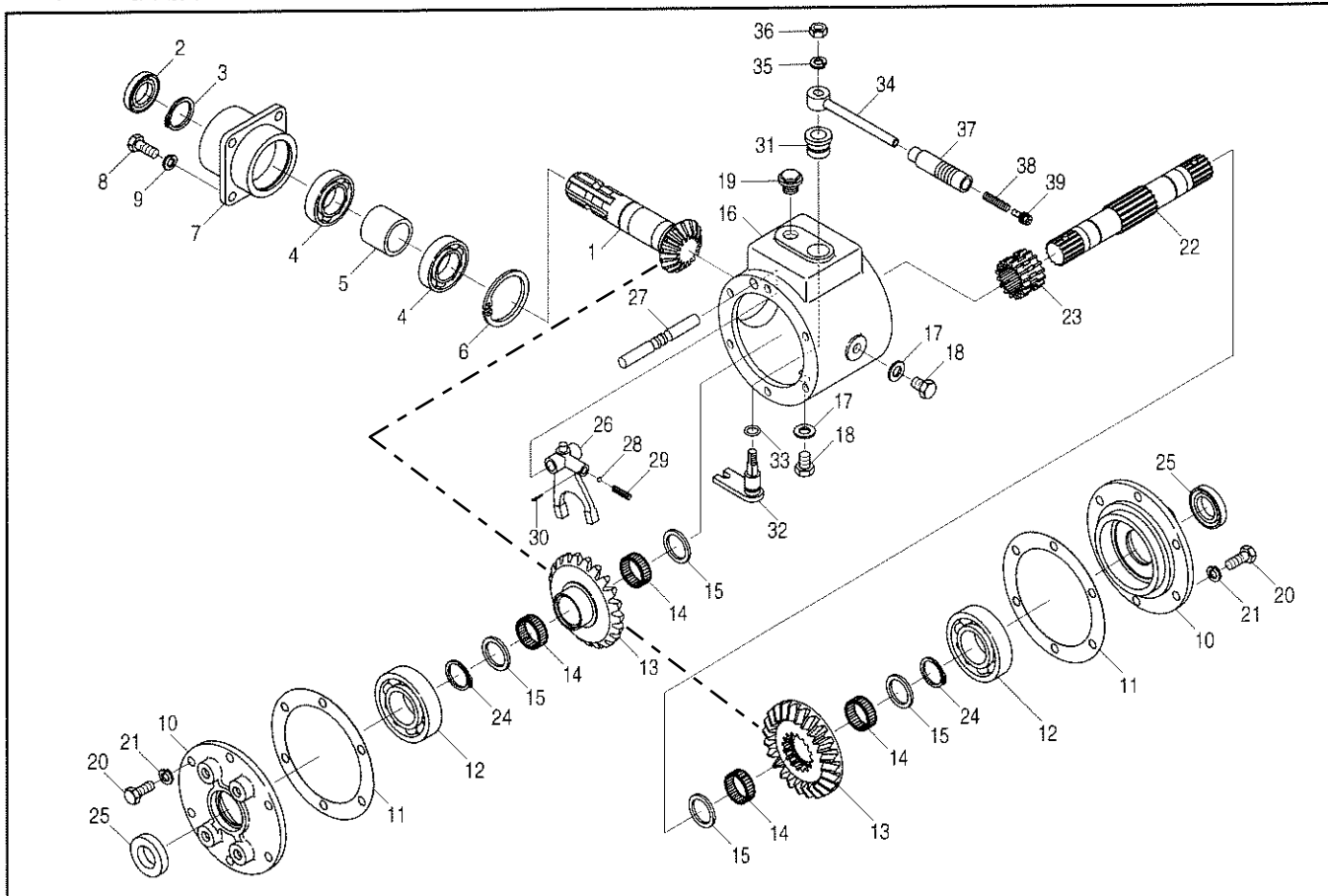
1. ギヤ-駆動部	1
2. チェン駆動部	3
3. 耕うん部	5
4. フレ-ム部	6
5. ロータリカバー部	8
6. ホイルゲ-ジ部	11
7. ヒッチ部	12
8. オプション部(ムギツチイレ)	13
9. オプション部(ダイズセット)	15
10. ラベル部	16
部品コード索引	17



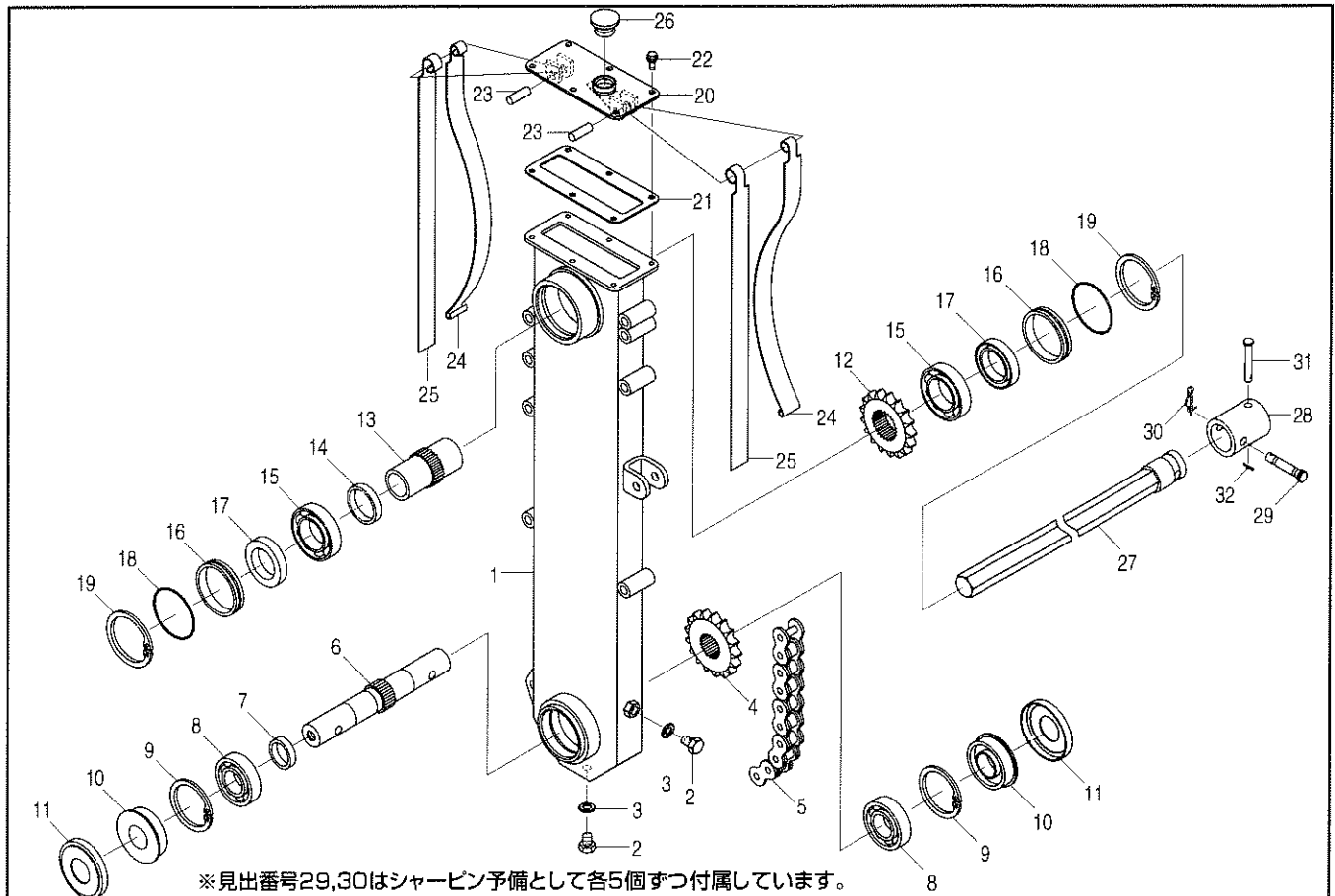
見出番号	部品コード	部品名	規格	1台分個数				実施機番	備考
				CF213	CF213W	CF213B	CF213WB		
1	6330092	ニュウリョクジクベベル (6330645 べべルニオキット)		1	1	1	1		63320111100
2	6330100	オイルシール	D 35 55 8	1	1	1	1	ニュウリョクジクベベル 1個とベベル28T 2個がセットになった キットです。	63320111500
3	9371035	ストップリング	S35	1	1	1	1		
4	9380271	ベアリング	6007	2	2	2	2		
5	6330096	カラー	φ 35.5×φ 45×37	1	1	1	1		
6	9372062	ストップリング	H62	1	1	1	1		
7	6330091	ニュウリョクジクメタル		1	1	1	1		
8	9020904	コガタボルト	M10×25 P1.5 7T	4	4	4	4		
9	9210010	Sワッシャ	M10	4	4	4	4		
10	6330084	サイドハウジング		2	2	2	2		63320110301
11	6330090	パッキン		2	2	2	2		63320110900
12	9380230	ベアリング	6209	2	2	2	2		
13	6330085	ベベル 28T (6330645 べべルニオキット)		2	2	2	2		63320110401
14	6336204	ニードルベアリング	FWJ 30 35 13	4	4	4	4		
15	6330089	カラー	φ 30.3×φ 40×3.2	4	4	4	4		63320110800
16	6330083	ギヤケース		1	1	1	1		63320110201
17	9660012	シールワッシャ	M12 WF	2	2	2	2		
18	9010205	ボルト	M12×16 P1.75	2	2	2	2		
19	6330099	オイルキャップ		1	1	1	1		63320111800
20	9020904	コガタボルト	M10×25 P1.5 7T	12	12	12	12		
21	9210010	Sワッシャ	M10	12	12	12	12		
22	6330116	シュツリョクジク		1	1	1	1		63320010401
23	6330086	ドッククラッチ		1	1	1	1		63320110500
24	9371030	ストップリング	S30	2	2	2	2		
25	9350244	オイルシール	TC 30 50 8	2	2	2	2		
26	6330088	シフトフォーク		1	1	1	1		63320110700
27	6330087	シフトバー		1	1	1	1		63320110601
28	6330101	コウキュウ	φ 5/16	1	1	1	1		
29	6330098	スプリング		1	1	1	1		63320111700
30	9300014	ワリピン	φ 2×20	1	1	1	1		

1. ギヤー駆動部

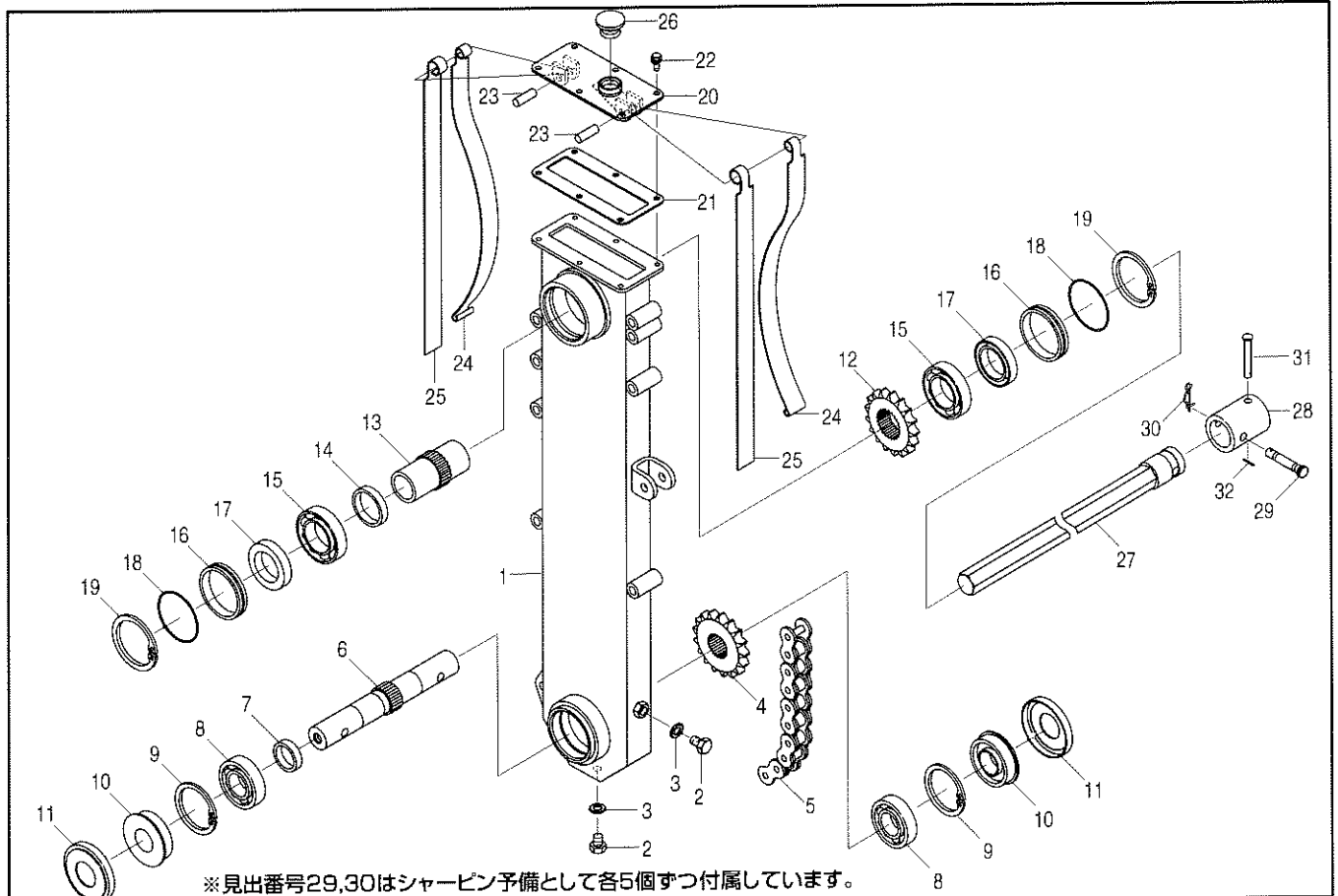
CF213(W)(B)K



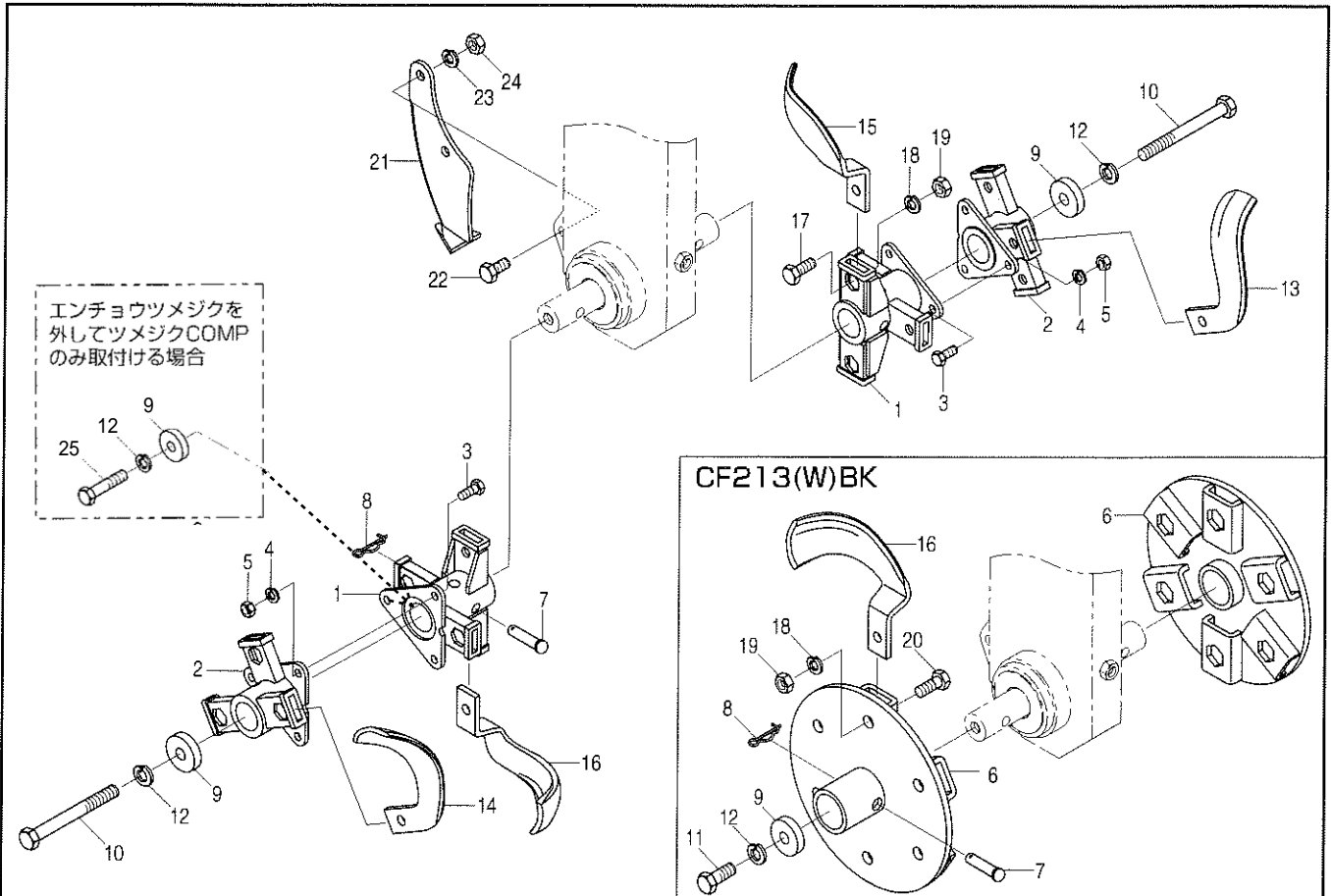
見出番号	部品コード	部 品 名	規 格	1 台 分 個 数				実施機番	備 考
				CF213	CF213W	CF213B	CF213WB		
31	6330093	シフトボス		1	1	1	1		63320111201
32	6330094	シフト COMP		1	1	1	1		63320111300
33	9361014	Oリング	P14	1	1	1	1		
34	6330145	セイギャクレバー		1	1	1	1		63320111411
35	9210010	Sワッシャ	M10	1	1	1	1		
36	9140705	コガタナット	M10 P1.5	1	1	1	1		
37	6330146	グリップ		1	1	1	1		63320111900
38	5100083	スプリング		1	1	1	1		51040041700
39	9000001	ジュウジアナツキボルト 3P	M6×16 P1.0	1	1	1	1		



見出番号	部品コード	部 品 名	規 格	1 台 分 個 数				実施機番	備 考
				CF213	CF213W	CF213B	CF213WB		
1	6330288	チェーンケース		2	2	2	2		63321320101
2	9021192	コガタボルト	M10×12 P1.25 7T	4	4	4	4		
3	9660010	シールワッシャ	M10 WF	4	4	4	4		
4	6330201	スプロケットシタ #50-17T		2	2	2	2		63326120400
5	9440171	ローラチェーン	EK50SH 94L	2	2	2	2		
6	6330289	スプロケットシャフト		2	2	2	2		63320320201
7	6330108	カラー	φ 30.1×φ 38.1×9.2	2	2	2	2		63320120800
8	9380218	ベアリング	6206	4	4	4	4		
9	9372062	ストップリング	H62	4	4	4	4		
10	6330114	オイルシール 306217		4	4	4	4		
11	6330115	シャジクボスカバー		4	4	4	4		
12	6330200	スプロケットウエ #50-17T		2	2	2	2		63326120301
13	6330105	スプロケットスリーブ		2	2	2	2		63320120500
14	6330107	カラー	φ 41.2×φ 48.6×9.2	2	2	2	2		63320120700
15	9380209	ベアリング	6008	4	4	4	4		
16	6330119	オイルシールカラー		4	4	4	4		63320121600
17	9350245	オイルシール	TC 40 60 12	4	4	4	4		
18	9363065	Oリング	S65	4	4	4	4		
19	9372068	ストップリング	H68	4	4	4	4		
20	6330227	フタ		2	2	2	2		63332320200
21	6330109	パッキン		2	2	2	2		63320120900
22	9000012	ジュウジアナツキボルト 2P	M6×16 P1.0	12	12	12	12		
23	6330228	ピン		4	4	4	4		63332321000
24	6330229	テンショナ		4	4	4	4		63332321101
25	6330230	テンションプレート		4	4	4	4		63332321300
26	4800012	φ 20オイルセン		2	2	2	2		48022011301
27	6330025	ロッカクシャフト		2		2			63320120200
27	6330183	ロッカクシャフト			2		2		63326120200
28	6330001	ジョイント		2	2	2	2		63320010300
29	6330208	ピン		2	2	2	2		63326110100



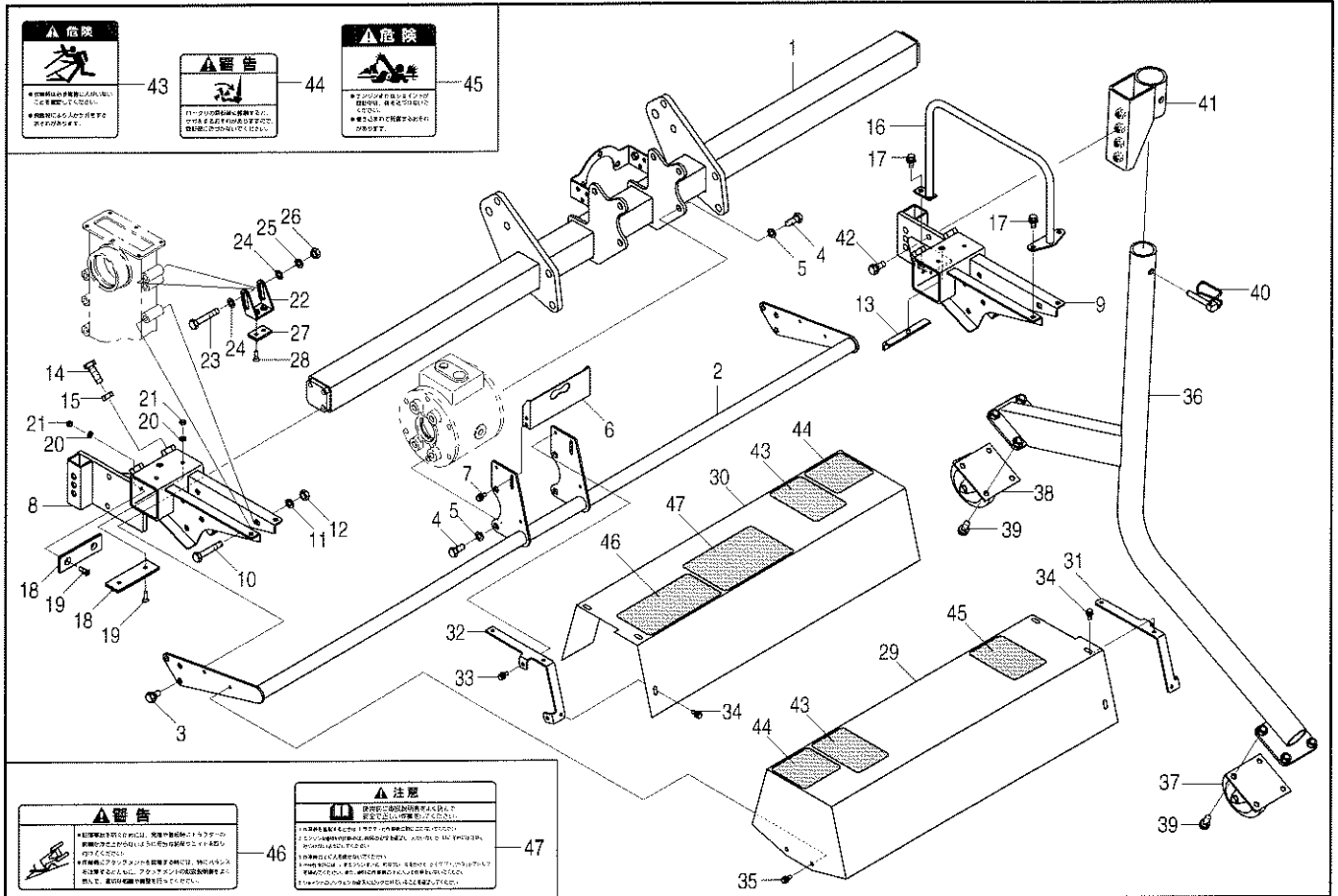
見出番号	部品コード	部 品 名	規 格	1 台 分 個 数				実施機番	備 考
				CF213	CF213W	CF213B	CF213WB		
30	9480060	Rピン (ヌケドメツキ)	φ 10	2	2	2	2		
31	9500106	テーラピン	φ 8×55	2	2	2	2		
32	9300034	ワリピン	φ 3×20	2	2	2	2		



見出番号	部品コード	部 品 名	規 格	1 台 分 個 数				実施機番	備 考
				CF213	CF213W	CF213B	CF213WB		
1	6330326	ツメジク COMP		4	4			63320330101	
2	6330327	エンチョウツメジク COMP		4	4			63320330200	
3	9020925	コガタボルト	M8×20 P1.25 7T	12	12				
4	9210008	Sワッシャ	M8	12	12				
5	9140703	コガタナット	M8 P1.25	12	12				
6	6330190	ツチイレツメジク				4	4	63326130101	
7	6330235	シャジクピン		4	4	4	4	63332330200	
8	9480060	Rピン (ヌケドメツキ)	φ10	4	4	4	4		
9	6330328	ザガネ 12.5×38×9		4	4	4	4	63332330300	
10	9011677	ボルト	M12×110 P1.25 8T	4	4				
11	9011664	ボルト	M12×30 P1.25 8T			4	4		
12	9210012	Sワッシャ	M12	4	4	4	4		
13	60412	バイドツメ M24L		12	12	6	6	0M240000L00	
14	60411	バイドツメ M24R		12	12	6	6	0M240000R00	
15	60422	ヘンシンバイドツメ M24SL		2	2	6	6	0M240000SL00	
16	60421	ヘンシンバイドツメ M24SR		2	2	6	6	0M240000SR00	
17	9011607	ボルト	M10×20 P1.25 8T	28	28				
17	0050004	ツメボルト ASSY	M10×20 P1.25 8T	28	28				
18	9210010	Sワッシャ	M10	28	28	24	24		
19	9140011	ナット	M10 P1.25 6T	28	28	24	24		
20	9011606	ボルト	M10×25 P1.25 8T			24	24		
20	0050001	ツメボルト ASSY	M10×25 P1.25 8T			24	24		
21	6330027	ザンコウトウ		2	2	2	2	63320130201	
22	9021190	コガタボルト	M10×20 P1.25 7T	4	4	4	4		
23	9210010	Sワッシャ	M10	4	4	4	4		
24	9140710	コガタナット	M10 P1.25	4	4	4	4		
25	9011665	ボルト	M12×55 P1.25 8T	4	4				
		(付属品として袋に入っています)							

4. フレーム部

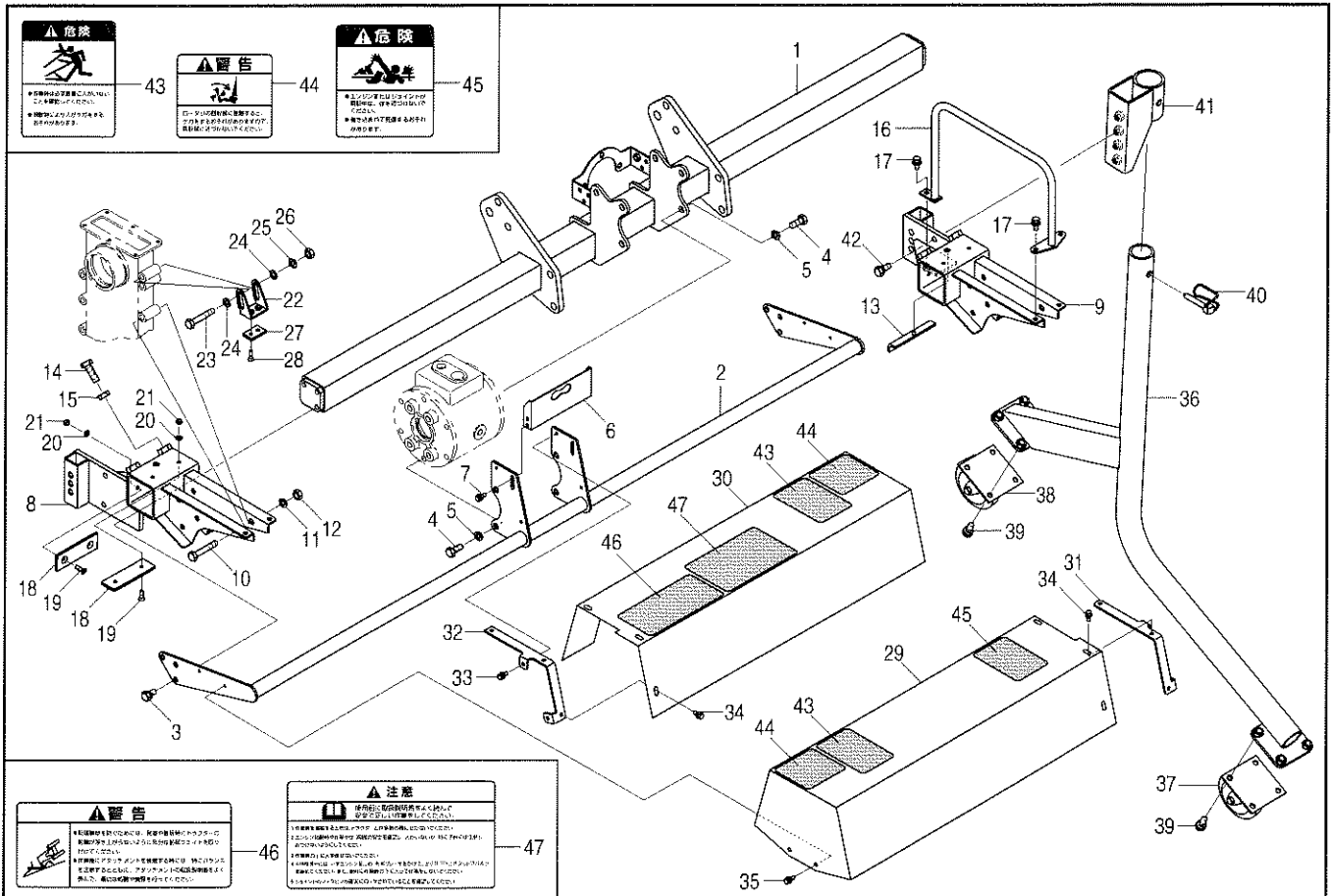
CF213(W)(B)K



見出番号	部品コード	部 品 名	規 格	1 台 分 個 数				実施機番	備 考
				CF213	CF213W	CF213B	CF213WB		
1	6330290	メインフレーム		1		1		63320340101	
1	6330291	メインフレーム			1		1	63323340100	
2	6330292	スライドフレーム		1		1		63320340200	
2	6330293	スライドフレーム			1		1	63323340200	
3	9021199	コガタボルト 2P	M10×20 P1.25 7T	6	6	6	6		
4	9010207	ボルト	M12×25 P1.75	6	6	6	6		
5	9210012	Sワッシャ	M12	6	6	6	6		
6	6330294	レバーガイド		1	1	1	1	63320340300	
7	9000001	ジュウジアナツキボルト 3P	M6×16 P1.0	4	4	4	4		
8	6330295	チェンケースホルダ L		1	1	1	1	63320340400	
9	6330296	チェンケースホルダ R		1	1	1	1	63320340500	
10	9021198	コガタボルト	M10×60 P1.25 7T	6	6	6	6		
11	9210010	Sワッシャ	M10	6	6	6	6		
12	9140710	コガタナット	M10 P1.25	6	6	6	6		
13	6330297	ロックプレート		2	2	2	2	63320341300	
14	9011760	ボルト	M12×35 ゼンネジ P1.5 8T	4	4	4	4		
15	9140014	ナット	M12 P1.5 6T	4	4	4	4		
16	6330298	スライドハンドル		2	2	2	2	63320341600	
17	9020935	コガタボルト 3P	M8×20 P1.25 7T	6	6	6	6		
18	6330299	スライドプレート F		4	4	4	4	63320341200	
19	9070555	サラコネジ (+)	M6×16 P1.0	8	8	8	8		
20	9210006	Sワッシャ	M6	8	8	8	8		
21	9140504	ナット	M6 P1.0	8	8	8	8		
22	6330300	スライドサポート		2	2	2	2	63320340600	
23	9021198	コガタボルト	M10×60 P1.25 7T	4	4	4	4		
24	9240010	ザガネ	M10 コガタマル (φ10.5×φ18×2)	8	8	8	8		
25	9210010	Sワッシャ	M10	4	4	4	4		
26	9140710	コガタナット	M10 P1.25	4	4	4	4		
27	6330246	スライドプレート		2	2	2	2	63332340800	
28	9070555	サラコネジ (+)	M6×16 P1.0	4	4	4	4		

4. フレーム部

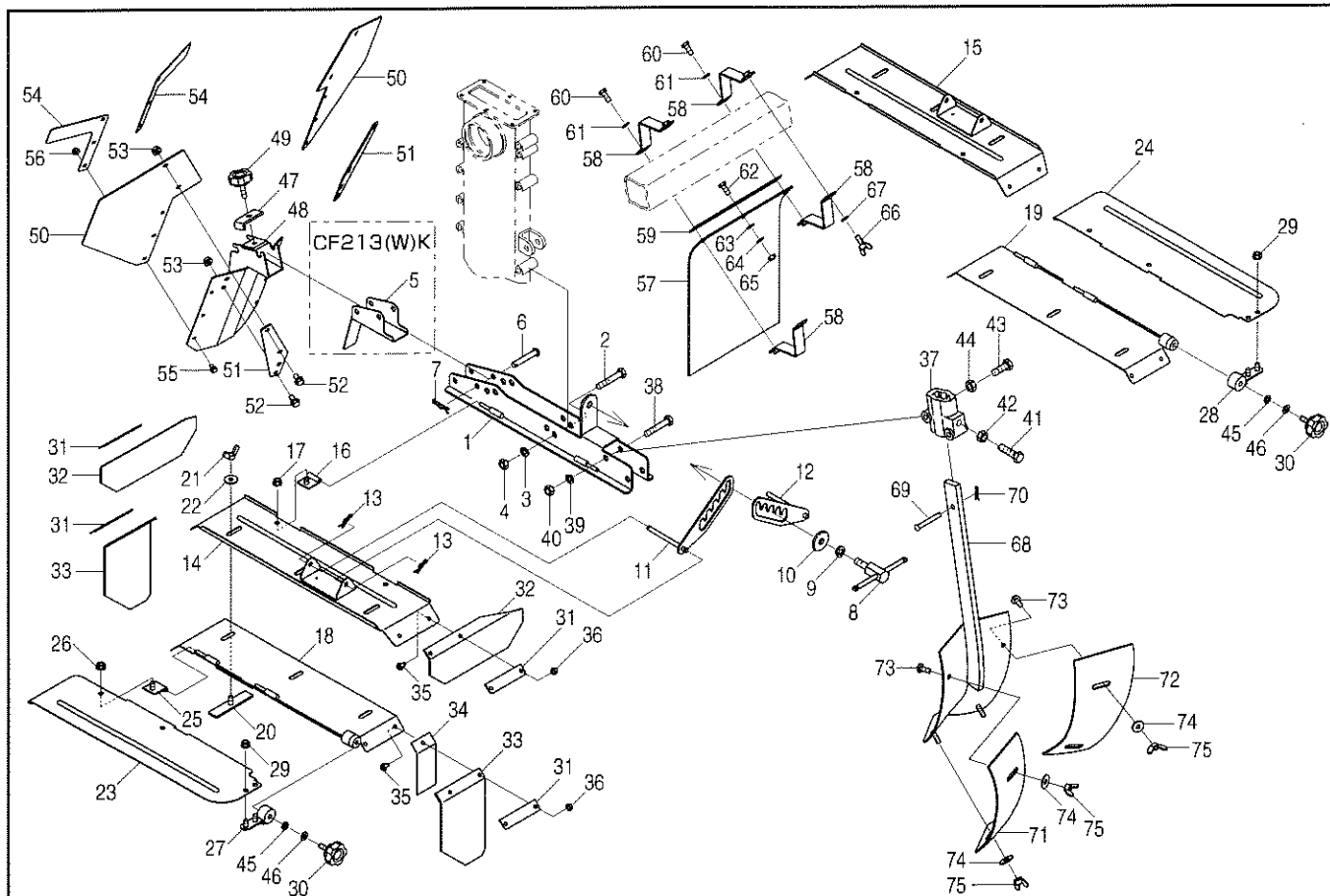
CF213(W)(B)K



見出番号	部品コード	部 品 名	規 格	1 台 分 個 数				実施機番	備 考
				CF213	CF213W	CF213B	CF213WB		
29	6330358	メインカバー L (ラベル)		1		1		63320341400	
29	6330359	メインカバー L (ラベル)			1		1	63323341400	
30	6330360	メインカバー R (ラベル)		1		1		63320341500	
30	6330361	メインカバー R (ラベル)			1		1	63323341500	
31	6330305	カバーザ L		1	1	1	1	63320340900	
32	6330306	カバーザ R		1	1	1	1	63320341000	
33	9000001	ジュウジアナツキボルト 3P	M6×16 P1.0	4	4	4	4		
34	9000001	ジュウジアナツキボルト 3P	M6×16 P1.0	6	6	6	6		
35	9000001	ジュウジアナツキボルト 3P	M6×16 P1.0	4	4	4	4		
36	7660705	キャストスタンド		2	2	2	2	76617040201	
37	0090005	キャスト	WJ-100-P	2	2	2	2		
38	0090006	キャスト	WJ-100S-P ブレーキツキ	2	2	2	2		
39	9020162	コガタボルト 2P	M10×20 P1.5	16	16	16	16		
40	4800781	ロックピン 12	φ 12	2	2	2	2	48020944200	
41	6330307	スタンドザ		2	2	2	2	63320341100	
42	9021157	コガタボルト 2P	M10×25 P1.25 7T	4	4	4	4		
43	9992090	キケン (ヒサンブツ)		2	2	2	2	99905220000	
44	9992074	ケイコク (ロータリ)		2	2	2	2	99905211001	
45	9992127	キケン (ジョイント)		1	1	1	1	99905244000	
46	9992086	ケイコク (テントウ)		1	1	1	1	99905216000	
47	9992087	チュウイ (トリアツカイ)		1	1	1	1	99905217000	

5. ロータリカバー部

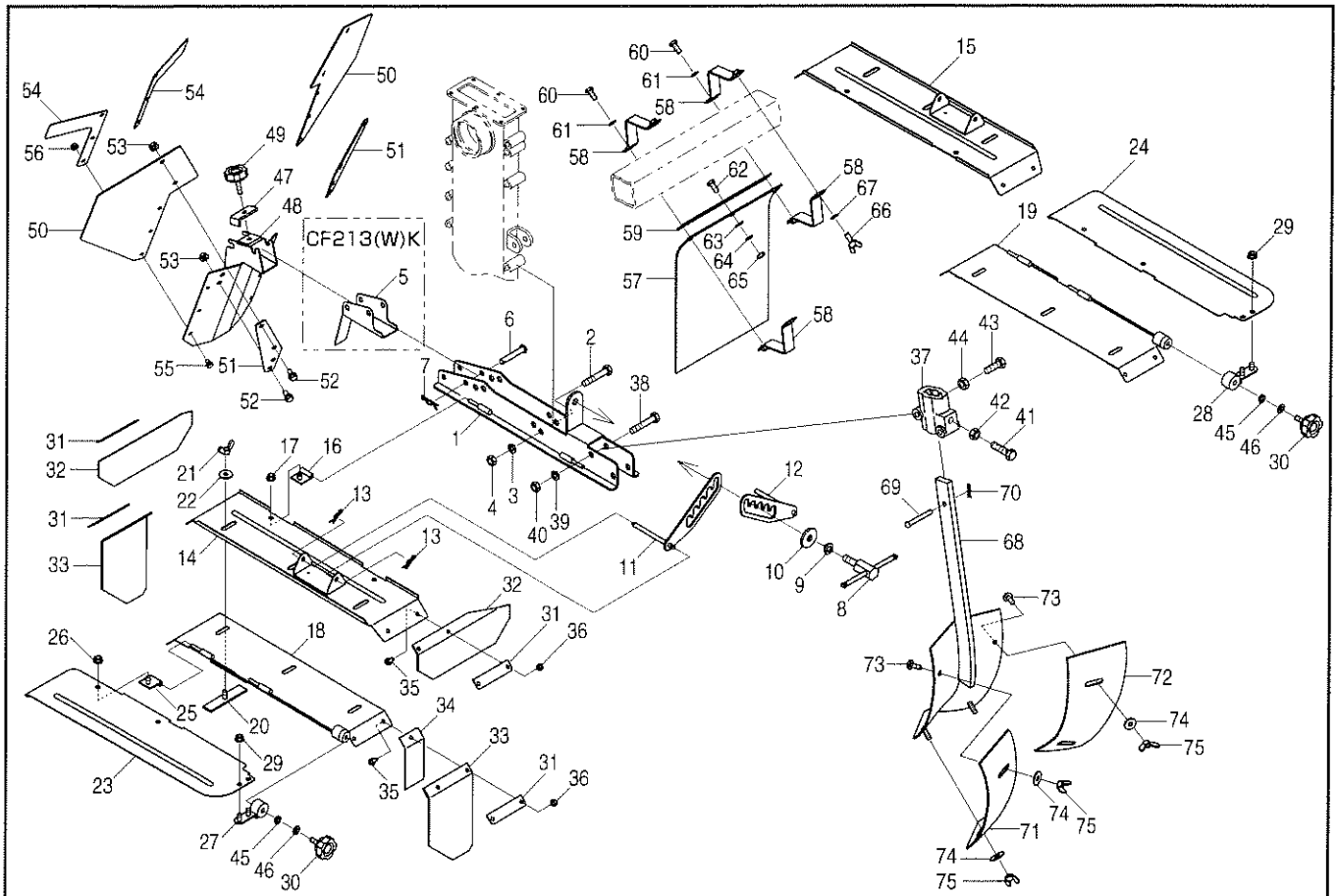
CF213(W)(B)K



見出番号	部品コード	部品名	規格	1台分個数				実施機番	備考
				CF213	CF213W	CF213B	CF213WB		
1	6330308	ロータリフレーム		2	2	2	2		63320350101
2	9021198	コガタボルト	M10×60 P1.25 7T	4	4	4	4		
3	9210010	Sワッシャ	M10	4	4	4	4		
4	9140710	コガタナット	M10 P1.25	4	4	4	4		
5	6330254	フロントカバー		2	2				63332350401
6	9500155	テーラピン	φ 10×60	4	4	4	4		
7	9480010	Rピン	φ 10	4	4	4	4		
8	6430106	ギャングハンドル		2	2	2	2		64341041701
9	9210012	Sワッシャ	M12	2	2	2	2		
10	7840025	ザガネ	φ 13×φ 40×4.5	2	2	2	2		78410020400
11	6330255	カバーアジャストロッド L		2	2	2	2		63332350200
12	6330256	カバーアジャストロッド R		2	2	2	2		63332350300
13	9480008	Rピン	φ 8	8	8	8	8		
14	6330309	ロータリカバー L		2	2	2	2		63320350401
15	6330310	ロータリカバー R		2	2	2	2		63320350501
16	6330311	チョウツガイ		8	8	8	8		63320350601
17	9140732	コガタフランジナット	M8 P1.25	8	8	8	8		
18	6330312	エンチョウカバー L		2	2	2	2		63320350701
19	6330313	エンチョウカバー R		2	2	2	2		63320350801
20	6330261	カバーステー		12	12	12	12		63332351000
21	9190600	チョウナット	M8 P1.25	12	12	12	12		
22	9240109	ザガネ	M8 オオガタマル(φ 8×φ 26×2.3)	12	12	12	12		
23	6330314	サイドカバー L		2	2	2	2		63320350900
24	6330315	サイドカバー R		2	2	2	2		63320351000
25	6330264	チョウツガイ		8	8	8	8		63332350701
26	9140732	コガタフランジナット	M8 P1.25	8	8	8	8		
27	6330265	チョウセツカナグ L		2	2	2	2		63332351402
28	6330266	チョウセツカナグ R		2	2	2	2		63332351502
29	9140732	コガタフランジナット	M8 P1.25	8	8	8	8		
30	6330267	ノブボルト	(φ 45)M8×25	4	4	4	4		63332352200

5. ロータリカバー部

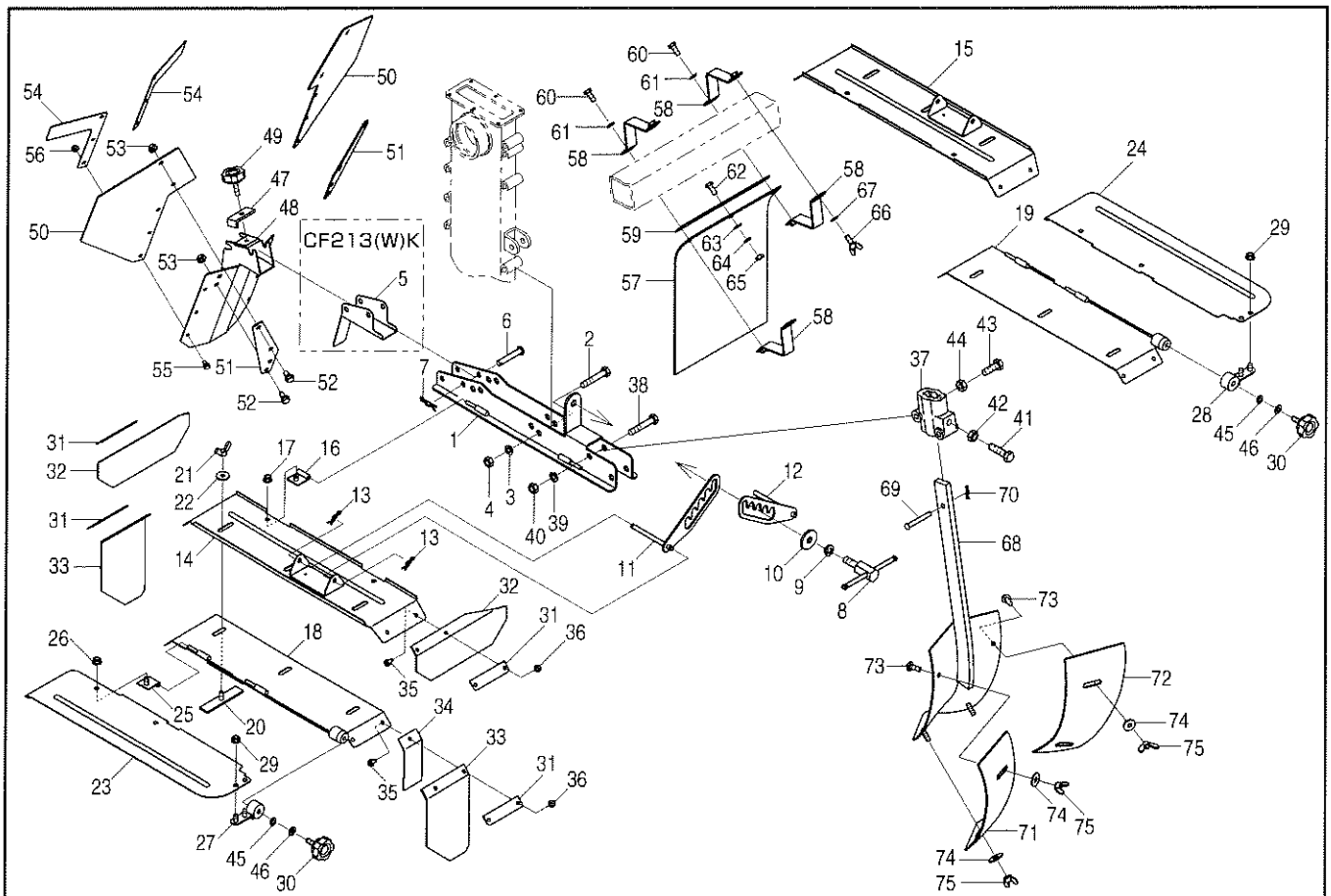
CF213(W)(B)K



見出番号	部品コード	部 品 名	規 格	1 台 分 個 数				実施機番	備 考
				CF213	CF213W	CF213B	CF213WB		
31	6330316	オサエイタ		16	16	16	16		63320351100
32	6330317	ゴムカバー 1	t3	8	8	8	8		63320351200
33	6330318	ゴムカバー 2	t3	8	8	8	8		63320351300
34	6330271	ゴムカバーササエ		4	4	4	4		63332352000
35	9030000	フランジボルト	M6×14 P1.0	32	32	32	32		
36	7520202	フランジナット	M6 P1.0	32	32	32	32		
37	6330272	サポートカナグ		2	2	2	2		63332351901
38	9021198	コガタボルト	M10×60 P1.25 7T	4	4	4	4		
39	9210010	Sワッシャ	M10	4	4	4	4		
40	9140710	コガタナット	M10 P1.25	4	4	4	4		
41	9011216	ボルト	M12×45 ゼンネジ P1.75 8T	2	2	2	2		
42	9140013	ナット	M12 P1.75 6T	2	2	2	2		
43	9011215	ボルト	M12×35 ゼンネジ P1.75 8T	2	2	2	2		
44	9140013	ナット	M12 P1.75 6T	2	2	2	2		
45	9210008	Sワッシャ	M8	4	4	4	4		
46	9240108	ザガネ	M8	4	4	4	4		
47	6330319	コテイカナグ				2	2		63320370100
48	6330320	ムギフロントカバー				2	2		63320370200
49	6330267	ノブボルト	(φ45)M8×25			2	2		63332352200
50	6330321	ゴムカバー	t3			4	4		63320370300
51	6330322	オサエイタ				4	4		63320370400
52	7520074	コガタフランジボルト	M8×14 P1.25			16	16		
53	9140732	コガタフランジナット	M8 P1.25			16	16		
54	6330193	オサエイタ				4	4		63326150400
55	9030000	フランジボルト	M6×14 P1.0			12	12		
56	7520202	フランジナット	M6 P1.0			12	12		
57	6330196	ゴムイタ	t3			2	2		63326150700
58	6330197	トリツケカナグ				8	8		63326150801
59	6330198	オサエイタ 250				2	2		63326150901
60	9020925	コガタボルト	M8×20 P1.25 7T			4	4		

5. ロータリカバー部

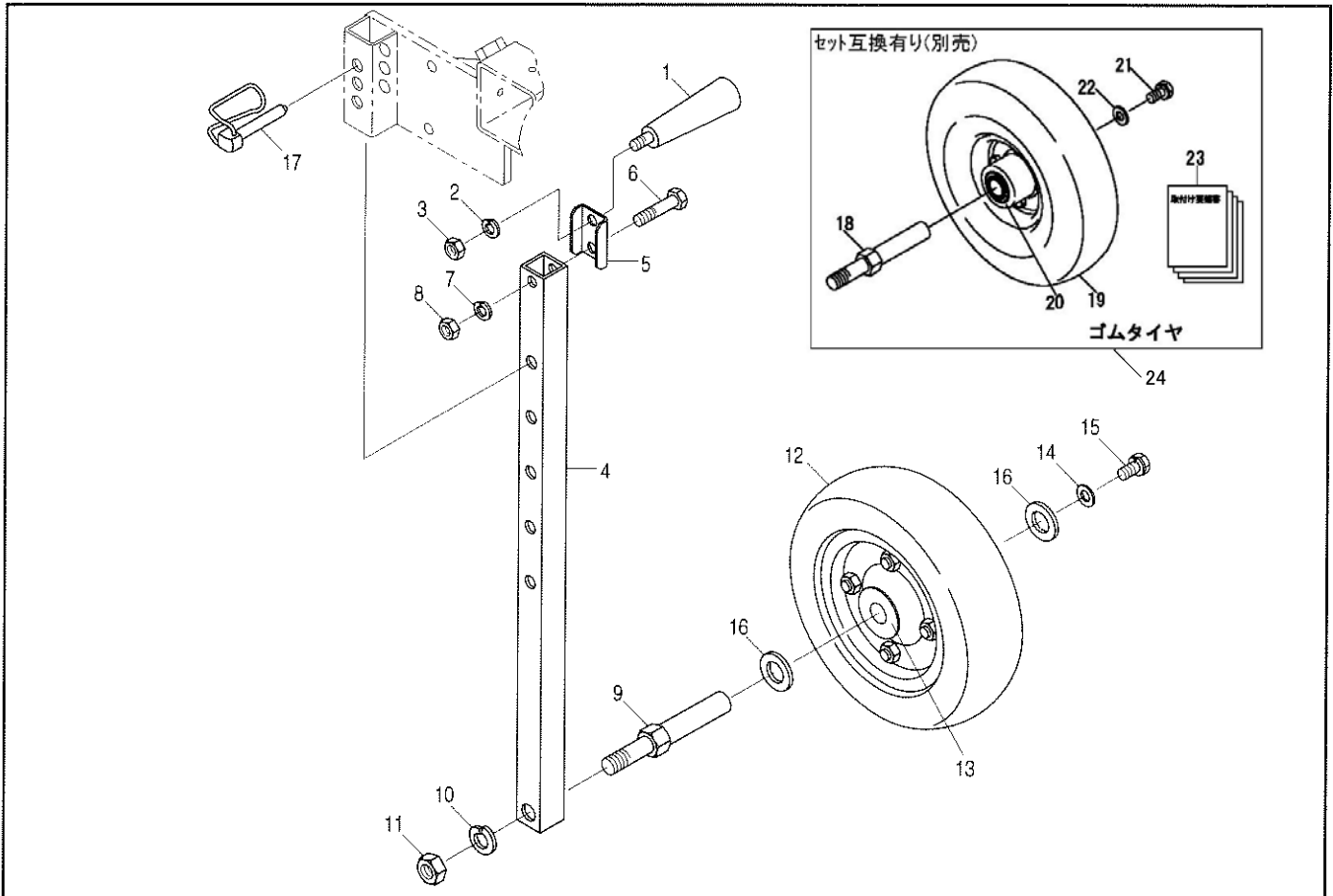
CF213(W)(B)K



見出番号	部品コード	部品名	規格	1台分個数				実施機番	備考
				CF213	CF213W	CF213B	CF213WB		
61	9210008	Sワッシャ	M8			4	4		
62	9020925	コガタボルト	M8×20 P1.25 7T			2	2		
63	9240108	ザガネ	M8			2	2		
64	9210008	Sワッシャ	M8			2	2		
65	9140703	コガタナット	M8 P1.25			2	2		
66	9120104	チョウボルト	M8×20 P1.25			4	4		
67	9210008	Sワッシャ	M8			4	4		
68	6330202	ハイドバンホンタイ				2	2		63326151100
69	9500108	テーラピン	φ8×60			2	2		
70	9480008	Rピン	φ8			2	2		
71	6330203	エンチョウバン L				2	2		63326151200
72	6330204	エンチョウバン R				2	2		63326151300
73	9070110	ジュウジアナツキトラスコネジ	M8×20 P1.25			4	4		
74	9240109	ザガネ	M8 オオガタマル(φ8×φ26×2.3)			8	8		
75	9190600	チョウナット	M8 P1.25			8	8		
68~75	6331024	ハイドバン ASSY				2	2		63326151000

6. ホイルゲージ部

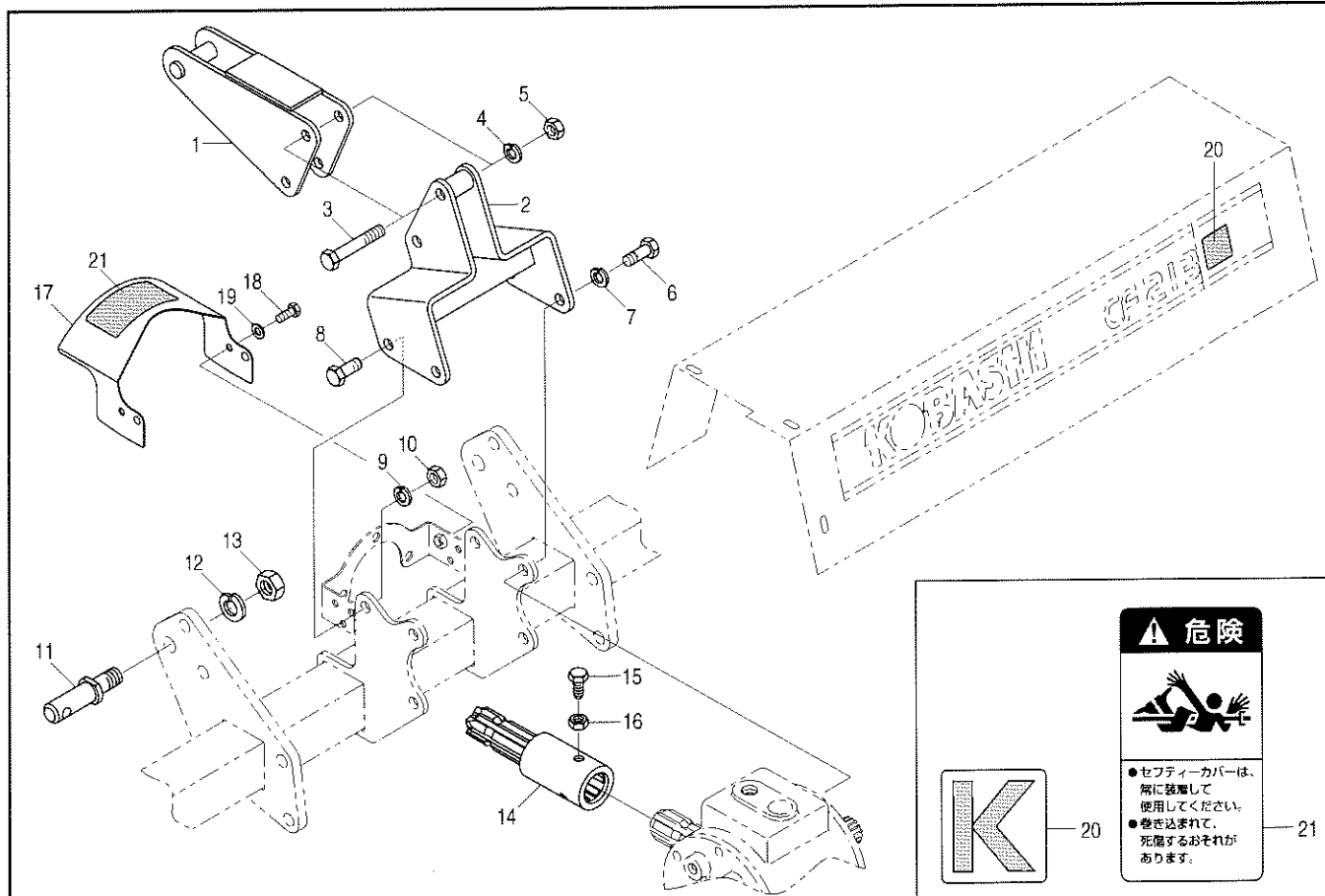
CF213(W)(B)K



見出番号	部品コード	部 品 名	規 格	1 台 分 個 数				実施機番	備 考
				CF213	CF213W	CF213B	CF213WB		
1	7890290	グリップ		2	2	2	2		78920054600
2	9210010	Sワッシャ	M10	2	2	2	2		
3	9140705	コガタナット	M10 P1.5	2	2	2	2		
4	6330323	ホイールアーム		2	2	2	2		63320360100
5	6330324	アームストッパ		2	2	2	2		63320360200
6	9021195	コガタボルト	M10×45 P1.25 7T	2	2	2	2		
7	9210010	Sワッシャ	M10	2	2	2	2		
8	9140710	コガタナット	M10 P1.25	2	2	2	2		
9	6330325	ホイールシャフト		2	2	2	2		63320360300
10	9210016	Sワッシャ	M16	2	2	2	2		
11	9140520	ナット	M16 P2.0	2	2	2	2		
12	6330076	タイヤ ASSY		2	2	2	2		63320160201
13	6330209	ナイロンブッシュダイ		4	4	4	4		63320160300
14	7890037	ザガネ	φ 11×φ 30×4.5	2	2	2	2		78920011300
15	9021199	コガタボルト 2P	M10×20 P1.25 7T	2	2	2	2		
16	9240020	ザガネ	M20 コガタマル	4	4	4	4		
17	4800781	ロックピン 12	φ 12	2	2	2	2		48020944200
18	6330672	ホイールシャフト		2	2	2	2		63320360322
19	6330670	タイヤASSY (ゴムタイヤ)	タイヤベアリング含む	2	2	2	2		63320160212
20	6330671	タイヤベアリング		2	2	2	2		63320660300
21	9021199	コガタボルト 2P	M10*20 P1.25 7T	2	2	2	2		
22	7890037	ザガネ	φ 11*φ 30*4.5	2	2	2	2		78920011300
23	0144102	トリツケヨウリョウシヨ		2	2	2	2		
24	6330673	タイヤGUキット	CF-GU	2	2	2	2		

7. ヒッチ部

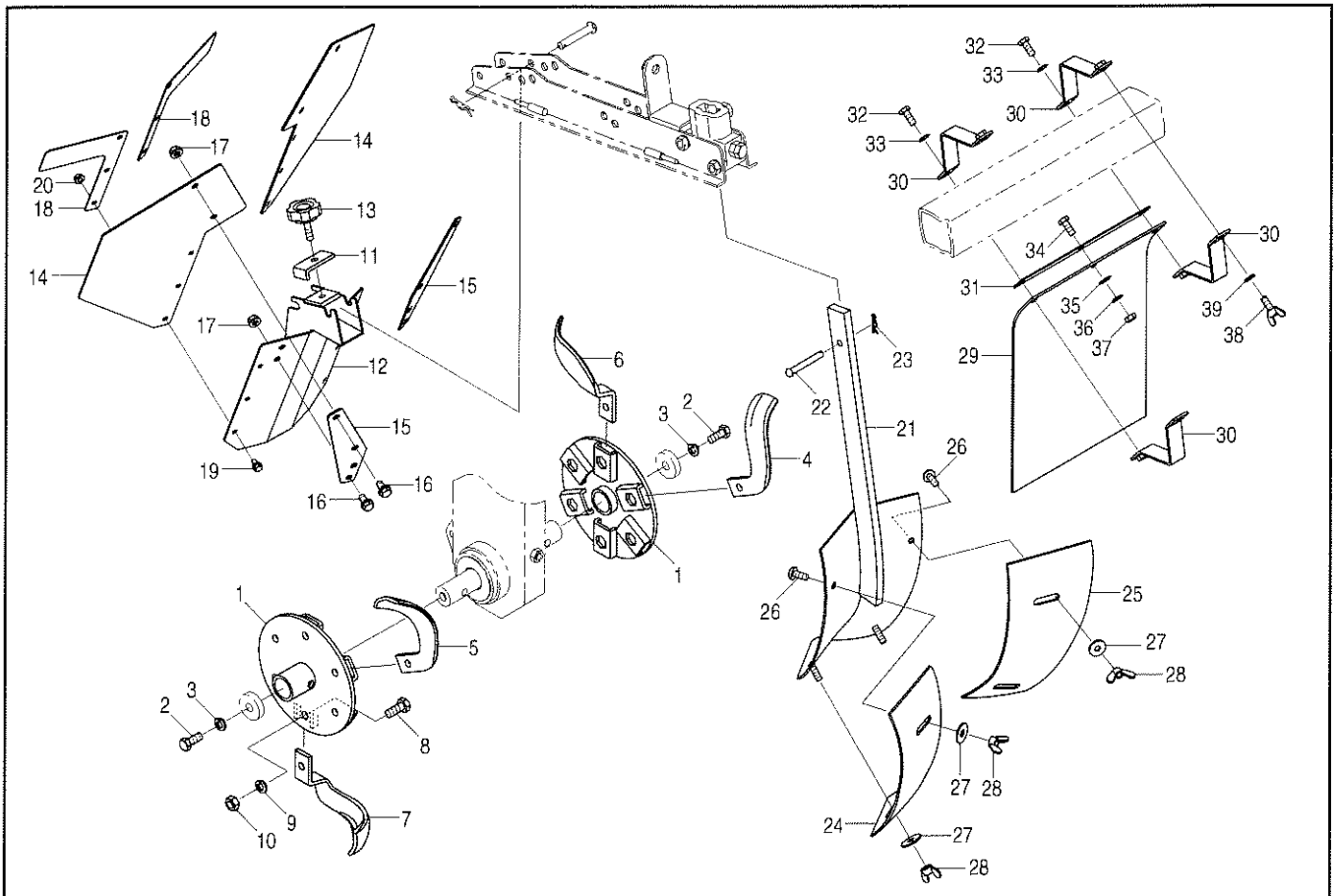
CF213(W)(B)K



見出番号	部品コード	部 品 名	規 格	1 台 分 個 数				実施機番	備 考
				CF213	CF213W	CF213B	CF213WB		
1	8050685	マストGR		1	1	1	1		80566050500
2	6330161	マストブラケット		1	1	1	1		63320240200
3	9010217	ボルト	M12×70 P1.75	2	2	2	2		
4	9210012	Sワッシャ	M12	2	2	2	2		
5	9140514	ナット	M12 P1.75	2	2	2	2		
6	9010208	ボルト	M12×30 P1.75	2	2	2	2		
7	9210012	Sワッシャ	M12	2	2	2	2		
8	9010208	ボルト	M12×30 P1.75	2	2	2	2		
9	9210012	Sワッシャ	M12	2	2	2	2		
10	9140514	ナット	M12 P1.75	2	2	2	2		
11	4800324	ロワーリンクピン		2	2	2	2		48020340600
12	9210018	Sワッシャ	M18	2	2	2	2		
13	9140522	ナット	M18 P1.5	2	2	2	2		
14	8050853	EXシャフト COMP		1	1	1	1		80566050700
15	8050877	ストッパボルト		2	2	2	2		80579052100
16	9140705	コガタナット	M10 P1.5	2	2	2	2		
17	4800664	セフティカバー 1 (ラベル)		1	1	1	1		48023010400
18	9020925	コガタボルト	M8×20 P1.25 7T	2	2	2	2		
19	9240108	ザガネ	M8	2	2	2	2		
20	9992554	K		1	1	1	1		99901156000
21	9992126	キケン (ジョイント)		1	1	1	1		99905243000
1~21	8051987	ヒッチ ASSY		1	1	1	1		80581009200

8. オプション部(ムギツチイレ)

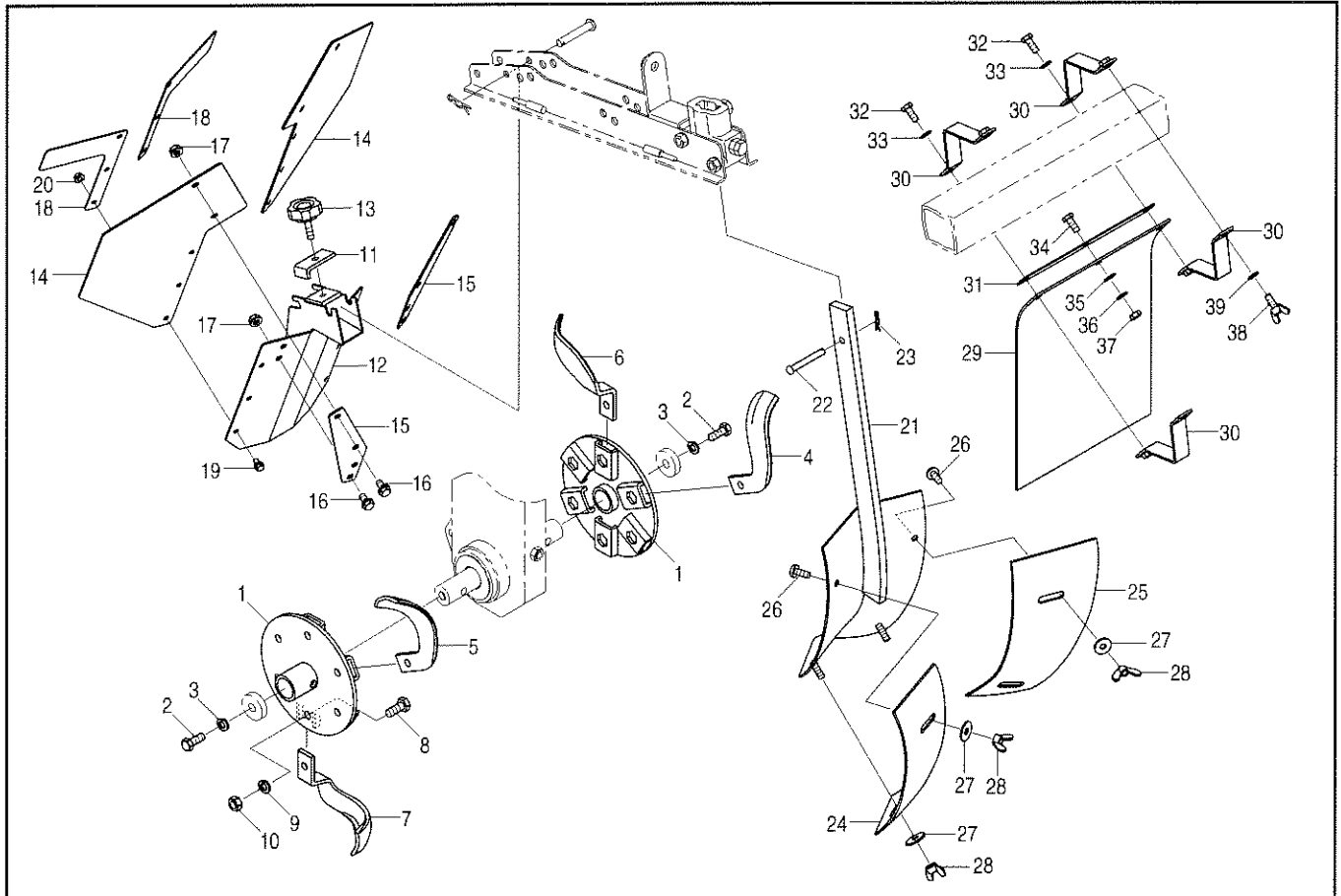
CF2-3T



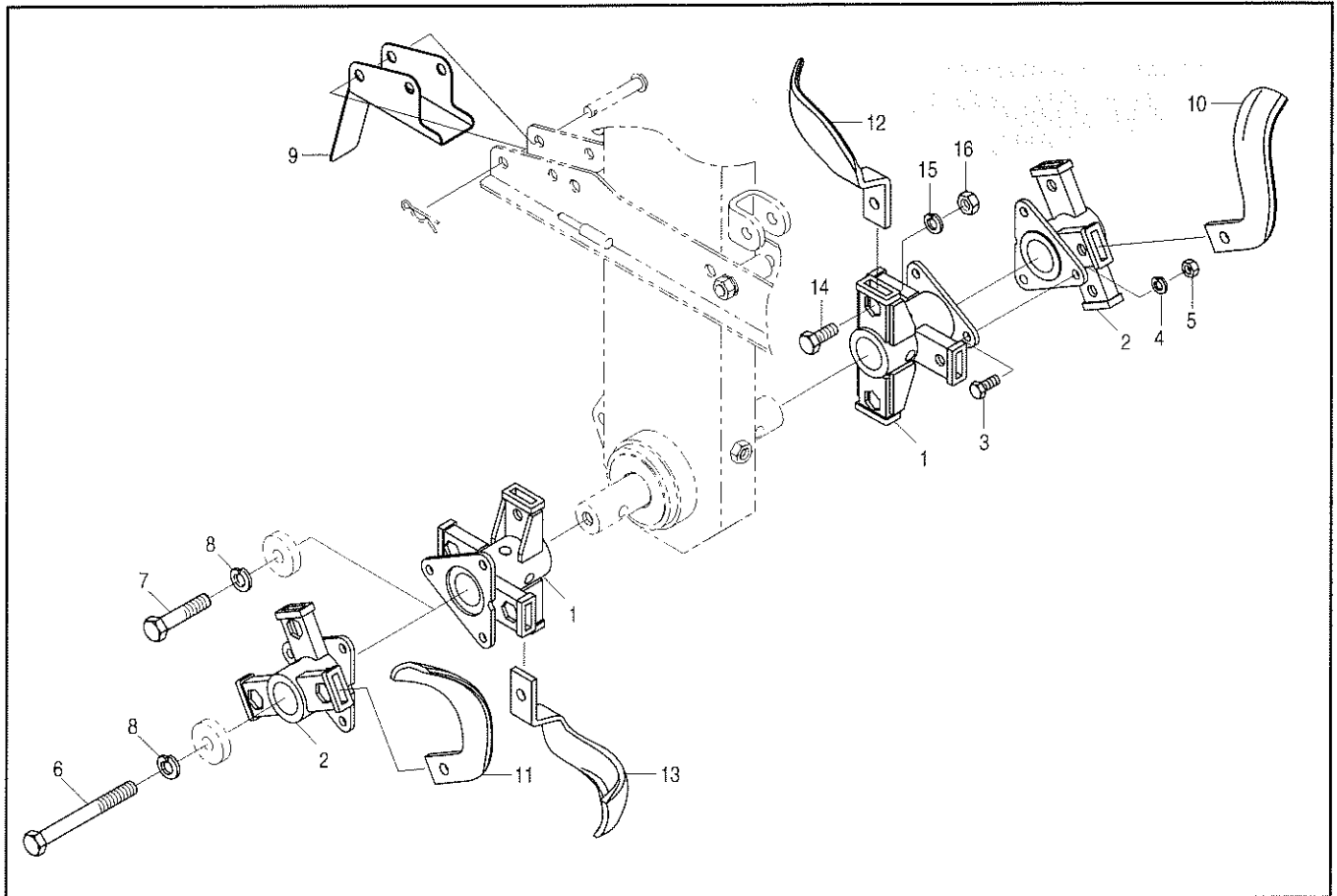
見出番号	部品コード	部 品 名	規 格	1 台 分 個 数				実施機番	備 考
				CF213	CF213W	CF213B	CF213WB		
1	6330190	ツチイレツメジク		4	4			63326130101	
2	9011664	ボルト	M12×30 P1.25 8T	4	4				
3	9210012	Sワッシャ	M12	4	4				
4	60412	バイドツメ M24L		6	6			OM24000L00	
5	60411	バイドツメ M24R		6	6			OM24000R00	
6	60422	ヘンシンバイドツメ M24SL		6	6			OM24000SL00	
7	60421	ヘンシンバイドツメ M24SR		6	6			OM24000SR00	
8	9011606	ボルト	M10×25 P1.25 8T	24	24				
8	0050001	ツメボルト ASSY	M10×25 P1.25 8T	24	24				
9	9210010	Sワッシャ	M10	24	24				
10	9140011	ナット	M10 P1.25 6T	24	24				
11	6330319	コテイカナグ		2	2			63320370100	
12	6330320	ムギフロントカバー		2	2			63320370200	
13	6330267	ノブボルト	(φ45)M8×25	2	2			6332352200	
14	6330321	ゴムカバー	t3	4	4			63320370300	
15	6330322	オサエイタ		4	4			63320370400	
16	7520074	コガタフランジボルト	M8×14 P1.25	16	16				
17	9140732	コガタフランジナット	M8 P1.25	16	16				
18	6330193	オサエイタ		4	4			63326150400	
19	9030000	フランジボルト	M6×14 P1.0	12	12				
20	7520202	フランジナット	M6 P1.0	12	12				
21	6330202	ハイドバンホンタイ		2	2			63326151100	
22	9500108	テーラピン	φ8×60	2	2				
23	9480008	Rピン	φ8	2	2				
24	6330203	エンチョウバン L		2	2			63326151200	
25	6330204	エンチョウバン R		2	2			63326151300	
26	9070110	ジュウジアナツキトラスコネジ	M8×20 P1.25	4	4				
27	9240109	ザガネ	M8 オオガタマル(φ8×φ26×2.3)	8	8				
28	9190600	チョウナット	M8 P1.25	8	8				
21~28	6331024	ハイドバン ASSY		2	2			63326151000	

8. オプション部(ムギツチイレ)

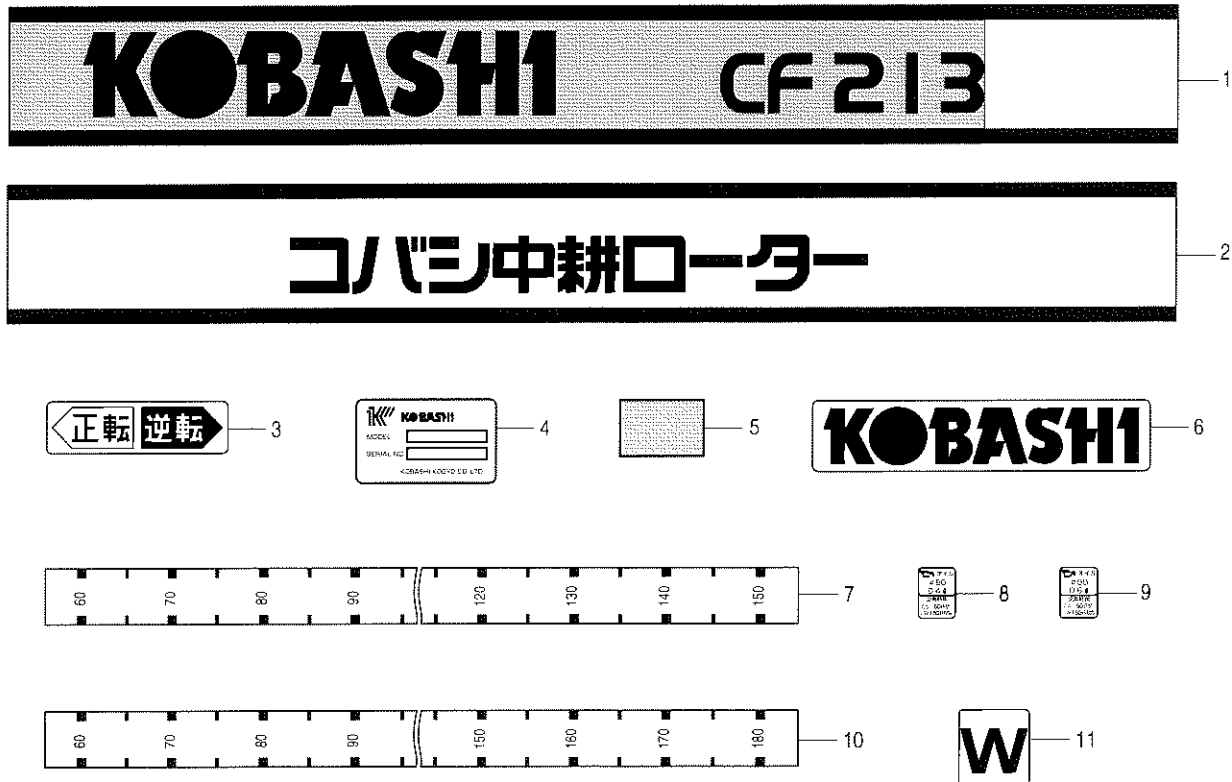
CF2-3T



見出番号	部品コード	部 品 名	規 格	1 台 分 個 数				実施機番	備 考
				CF213	CF213W	CF213B	CF213WB		
1~28	6330353	ムギツメジクキット		2	2			63320371000	
29	6330196	ゴムイタ	t3	2	2			63326150700	
30	6330197	トリツケカナグ		8	8			63326150801	
31	6330198	オサエイタ 250		2	2			63326150901	
32	9020925	コガタボルト	M8×20 P1.25 7T	4	4				
33	9210008	Sワッシャ	M8	4	4				
34	9020925	コガタボルト	M8×20 P1.25 7T	2	2				
35	9240108	ザガネ	M8	2	2				
36	9210008	Sワッシャ	M8	2	2				
37	9140703	コガタナット	M8 P1.25	2	2				
38	9120104	チョウボルト	M8×20 P1.25	4	4				
39	9210008	Sワッシャ	M8	4	4				
29~39	6330354	ゴムイタキット		2	2			63320372000	
1~39	6330352	ムギツチイレセット		1	1			63320370000	



見出番号	部品コード	部 品 名	規 格	1 台 分 個 数				実施機番	備 考
				CF213	CF213W	CF213B	CF213WB		
1	6330326	ツメジク COMP				4	4		63320330101
2	6330327	エンチョウツメジク COMP				4	4		63320330200
3	9020925	コガタボルト	M8×20 P1.25 7T			12	12		
4	9210008	Sワッシャ	M8			12	12		
5	9140703	コガタナット	M8 P1.25			12	12		
6	9011677	ボルト	M12×110 P1.25 8T			4	4		
7	9011665	ボルト	M12×55 P1.25 8T			4	4		
8	9210012	Sワッシャ	M12			4	4		
9	6330254	フロントカバー				2	2		6332350401
10	60412	バイドツメ M24L				12	12		0M240000L00
11	60411	バイドツメ M24R				12	12		0M240000R00
12	60422	ヘンシンバイドツメ M24SL				2	2		0M240000SL00
13	60421	ヘンシンバイドツメ M24SR				2	2		0M240000SR00
14	9011607	ボルト	M10×20 P1.25 8T			28	28		
14	0050004	ツメボルト ASSY	M10×20 P1.25 8T			28	28		
15	9210010	Sワッシャ	M10			28	28		
16	9140011	ナット	M10 P1.25 6T			28	28		
1~16	6330375	ダイズキット				2	2		63320374000
1~16	6330374	ダイズセット				1	1		63320373000



見出 番号	部品コード	部 品 名	規 格	1 台 分 個 数				実施機番	備 考
				CF213	CF213W	CF213B	CF213WB		
1	9993274	KOBASHI CF213		1	1	1	1		99909990000
2	9993291	コバシチュウコウローター		1	1	1	1		99909996000
3	9991487	セイギャクラベル		1	1	1	1		99910188000
4	9990702	キバンプレート		1	1	1	1		99900016000
5	9990898	ハンシャテープ		4	4	4	4		99905085000
6	9991015	KOBASHI (アカ)		2	2	2	2		99900116000
7	9991486	ウネハバラベル		2		2			99910187000
8	9993075	キュウユ (0.4L)		2	2	2	2		99910463000
9	9993103	キュウユ (0.6L)		1	1	1	1		99910476000
10	9993077	ウネハバラベル			2		2		99910465000
11	9993078	W			1		1		99901184000

部 品 コ ー ド 索 引

部 品 コ ー ド	頁	見出 番 号	部 品 コ ー ド	頁	見出 番 号	部 品 コ ー ド	頁	見出 番 号	部 品 コ ー ド	頁	見出 番 号
60411	5	14	6330115	3	11	6330292	6	2	6336204	1	14
60411	13	5	6330116	1	22	6330293	6	2	6430106	8	8
60411	15	11	6330119	3	16	6330294	6	6	7520074	9	52
60412	5	13	6330145	2	34	6330295	6	8	7520074	13	16
60412	13	4	6330146	2	37	6330296	6	9	7520202	9	36
60412	15	10	6330161	12	2	6330297	6	13	7520202	9	56
60421	5	16	6330183	3	27	6330298	6	16	7520202	13	20
60421	13	7	6330190	5	6	6330299	6	18	7660705	7	36
60421	15	13	6330190	13	1	6330300	6	22	7840025	8	10
60422	5	15	6330193	9	54	6330305	7	31	7890037	11	14
60422	13	6	6330193	13	18	6330306	7	32	7890290	11	1
60422	15	12	6330196	9	57	6330307	7	41	8050685	12	1
0050001	5	20	6330196	14	29	6330308	8	1	8050853	12	14
0050001	13	8	6330197	9	58	6330309	8	14	8050877	12	15
0050004	5	17	6330197	14	30	6330310	8	15	8051987	12	1~21
0050004	15	14	6330198	9	59	6330311	8	16	9000001	2	39
0090005	7	37	6330198	14	31	6330312	8	18	9000001	6	7
0090006	7	38	6330200	3	12	6330313	8	19	9000001	7	33
4800012	3	26	6330201	3	4	6330314	8	23	9000001	7	34
4800324	12	11	6330202	10	68	6330315	8	24	9000001	7	35
4800664	12	17	6330202	13	21	6330316	9	31	9000012	3	22
4800781	7	40	6330203	10	71	6330317	9	32	9010205	1	18
4800781	11	17	6330203	13	24	6330318	9	33	9010207	6	4
5100083	2	38	6330204	10	72	6330319	9	47	9010208	12	6
6330001	3	28	6330204	13	25	6330319	13	11	9010208	12	8
6330025	3	27	6330208	3	29	6330320	9	48	9010217	12	3
6330027	5	21	6330209	11	13	6330320	13	12	9011215	9	43
6330076	11	12	6330227	3	20	6330321	9	50	9011216	9	41
6330083	1	16	6330228	3	23	6330321	13	14	9011606	5	20
6330084	1	10	6330229	3	24	6330322	9	51	9011606	13	8
6330085	1	13	6330230	3	25	6330322	13	15	9011607	5	17
6330086	1	23	6330235	5	7	6330323	11	4	9011607	15	14
6330087	1	27	6330246	6	27	6330324	11	5	9011664	5	11
6330088	1	26	6330254	8	5	6330325	11	9	9011664	13	2
6330089	1	15	6330254	15	9	6330326	5	1	9011665	15	7
6330090	1	11	6330255	8	11	6330326	15	1	9011677	5	10
6330091	1	7	6330256	8	12	6330327	5	2	9011677	15	6
6330092	1	1	6330261	8	20	6330327	15	2	9011760	6	14
6330093	2	31	6330264	8	25	6330328	5	9	9020162	7	39
6330094	2	32	6330265	8	27	6330352	14	1~39	9020904	1	8
6330096	1	5	6330266	8	28	6330353	14	1~28	9020904	1	20
6330098	1	29	6330267	8	30	6330354	14	29~39	9020925	5	3
6330099	1	19	6330267	9	49	6330358	7	29	9020925	9	60
6330100	1	2	6330267	13	13	6330359	7	29	9020925	10	62
6330101	1	28	6330271	9	34	6330360	7	30	9020925	12	18
6330105	3	13	6330272	9	37	6330361	7	30	9020925	14	32
6330107	3	14	6330288	3	1	6330374	15	1~16	9020925	14	34
6330108	3	7	6330289	3	6	6330375	15	1~16	9020925	15	3
6330109	3	21	6330290	6	1	6331024	10	68~75	9020935	6	17
6330114	3	10	6330291	6	1	6331024	13	21~28	9021157	7	42

部 品 コ ー ド 索 引

部 品 コード	頁	見出 番号	部 品 コード	頁	見出 番号	部 品 コード	頁	見出 番号	部 品 コード	頁	見出 番号
9021190	5	22	9210006	6	20	9372062	1	6			
9021192	3	2	9210008	5	4	9372062	3	9			
9021195	11	6	9210008	9	45	9372068	3	19			
9021198	6	10	9210008	10	61	9380209	3	15			
9021198	6	23	9210008	10	64	9380218	3	8			
9021198	8	2	9210008	10	67	9380230	1	12			
9021198	9	38	9210008	14	33	9380271	1	4			
9021199	6	3	9210008	14	36	9440171	3	5			
9021199	11	15	9210008	14	39	9480008	8	13			
9030000	9	35	9210008	15	4	9480008	10	70			
9030000	9	55	9210010	1	9	9480008	13	23			
9030000	13	19	9210010	1	21	9480010	8	7			
9070110	10	73	9210010	2	35	9480060	4	30			
9070110	13	26	9210010	5	18	9480060	5	8			
9070555	6	19	9210010	5	23	9500106	4	31			
9070555	6	28	9210010	6	11	9500108	10	69			
9120104	10	66	9210010	6	25	9500108	13	22			
9120104	14	38	9210010	8	3	9500155	8	6			
9140011	5	19	9210010	9	39	9660010	3	3			
9140011	13	10	9210010	11	2	9660012	1	17			
9140011	15	16	9210010	11	7	9990702	16	4			
9140013	9	42	9210010	13	9	9990898	16	5			
9140013	9	44	9210010	15	15	9991015	16	6			
9140014	6	15	9210012	5	12	9991486	16	7			
9140504	6	21	9210012	6	5	9991487	16	3			
9140514	12	5	9210012	8	9	9992074	7	44			
9140514	12	10	9210012	12	4	9992086	7	46			
9140520	11	11	9210012	12	7	9992087	7	47			
9140522	12	13	9210012	12	9	9992090	7	43			
9140703	5	5	9210012	13	3	9992126	12	21			
9140703	10	65	9210012	15	8	9992127	7	45			
9140703	14	37	9210016	11	10	9992554	12	20			
9140703	15	5	9210018	12	12	9993075	16	8			
9140705	2	36	9240010	6	24	9993077	16	10			
9140705	11	3	9240020	11	16	9993078	16	11			
9140705	12	16	9240108	9	46	9993103	16	9			
9140710	5	24	9240108	10	63	9993274	16	1			
9140710	6	12	9240108	12	19	9993291	16	2			
9140710	6	26	9240108	14	35						
9140710	8	4	9240109	8	22						
9140710	9	40	9240109	10	74						
9140710	11	8	9240109	13	27						
9140732	8	17	9300014	1	30						
9140732	8	26	9300034	4	32						
9140732	8	29	9350244	1	25						
9140732	9	53	9350245	3	17						
9140732	13	17	9361014	2	33						
9190600	8	21	9363065	3	18						
9190600	10	75	9371030	1	24						
9190600	13	28	9371035	1	3						

KOBASHI

小橋工業株式会社

〒701-0292 岡山市南区中畦684

☎ (086) 298-3112

インターネットでも弊社の情報をご覧いただけます。

<http://www.kobashikogyo.com>

■北海道営業所	〒071-1248	北海道上川郡鷹栖町8線西2号6番	☎ (0166) 49-0070
■東北営業所	〒024-0004	岩手県北上市村崎野13地割35-1	☎ (0197) 71-1160
■関東営業所	〒321-3325	栃木県芳賀郡芳賀町芳賀台47-1	☎ (028) 687-1600
■新潟営業所	〒942-0041	新潟県上越市安江477-1	☎ (025) 546-7747
■岡山営業所	〒701-0165	岡山市北区大内田727	☎ (086) 250-1833
■九州営業所	〒861-2236	熊本県上益城郡益城町広崎1586-8 2F	☎ (096) 286-0202