

小橋工業(株)のホームページ(以下、弊社サイト)においては、カタログ・取扱説明書・パーツリスト等の電子データの閲覧、ダウンロードのサービス(以下、本サービス)をご提供しております。

本サービスをご利用の際には、以下の注意事項をご確認ください。

電子データの取扱いについて

電子データの内容について

- 本サービスにおいては、弊社製品のカタログ、取扱説明書、パーツリスト等、製品に関する全ての印刷物を網羅するものではありません。
- カタログ、取扱説明書、パーツリストの内容は、製品の仕様変更などにより、予告なく変更される場合があります。その為、弊社サイト内に掲載される電子データの内容は、販売店等で配布、掲示されるカタログ、製品購入時に同梱する取扱説明書、印刷物として存在しているパーツリストの内容とは異なる場合がございます。

表記内容は、発行当時の情報であり、弊社純正部品の名称、小売単価、各営業所の名称、所在地などの情報が現在と異なる場合があります。

また、製品安全上の取り扱い、環境対応につきましては、製品販売時の法令、規制に適合するものであり、製品販売後の法令、規制の変更内容を反映していない場合があります。予めご了承ください。

著作権について

本サービス内の電子データにつきましては、弊社(小橋工業株式会社)が著作権その他知的財産権を保有します。無断で他のウェブサイトや印刷媒体に転載することや複製、翻訳等はできません。但し、お手持ちの製品ご使用の為、1部に限り印刷することができます。

保証について

弊社の製品保証、安全性の保証は製品付属の書面に基づく保証に限られており、弊社サイト内の電子データに基づく保証は提供いたしません。

お問合せについて

ご使用の製品の取り扱い及び、使用上の安全等に関するお問合せは、ご購入店にご相談頂きますよう、お願いいたします。

免責事項

弊社サイトのご利用に起因するソフトウェア、ハードウェア上の事故その他の損害等につきましても、一切の責任を負いません。

弊社サイトのご利用に際して生じたお客さまと第三者との間のトラブルにつきましては、一切責任を負いません。弊社サイトのサービスは予告なく中止、または内容や条件を変更する場合がございます。

以上

小橋工業株式会社

コバシ中耕ローター

CF 313K



お 願 い

- 1.部品ご注文の際には型式・コード・品名・数量・機械番号をご明記ください。
- 2.部品は必ずコバシ純正部品をご使用願います。
- 3.改良のため、部品形状及び内容の一部を予告なく変更することがあります。

(市販の類似品を使用されると早期破損の原因となります。)

⚠ ご 注 意

1.パーツリストのご使用について

(1) 互換性の記号

旧←
新← } 新旧部品兼用可

旧←
新← } × 新旧部品兼用不可

旧←
新← } 矢印の方向のみに部品兼用可

(2) 実施機番の表示

新旧兼用不可部品と追加・廃止部品の実施機番を記載してあります。

また、イラスト図中に新旧の部品と実施機番を記載してあります。

2.ジョイント・オートヒッチアーム・ヒッチ・オプションの記載について

ジョイント総合版・オートヒッチアーム総合版・ヒッチ総合版・オプション総合版にて、変更を記載してあります。

最新の情報はそちらを参照ください。

なお、トラクタ装着の性格上、作業機機種・生産年式をわたる場合もあります。

ジョイント型式・オートヒッチアーム型式・ヒッチ型式・オプション型式を確認して、ご注文ください。

(作業機本体に属するジョイントは除く)

3.補用部品の塗装色について

現行量産機種の塗装色となっております。

在庫品につきましては生産時点の量産品塗装色となっております。

4.爪の記載について

爪は統廃合などにより、最新の情報は爪価格表を参照ください。

5.本パーツリストは改良のため予告なく変更することがあります。

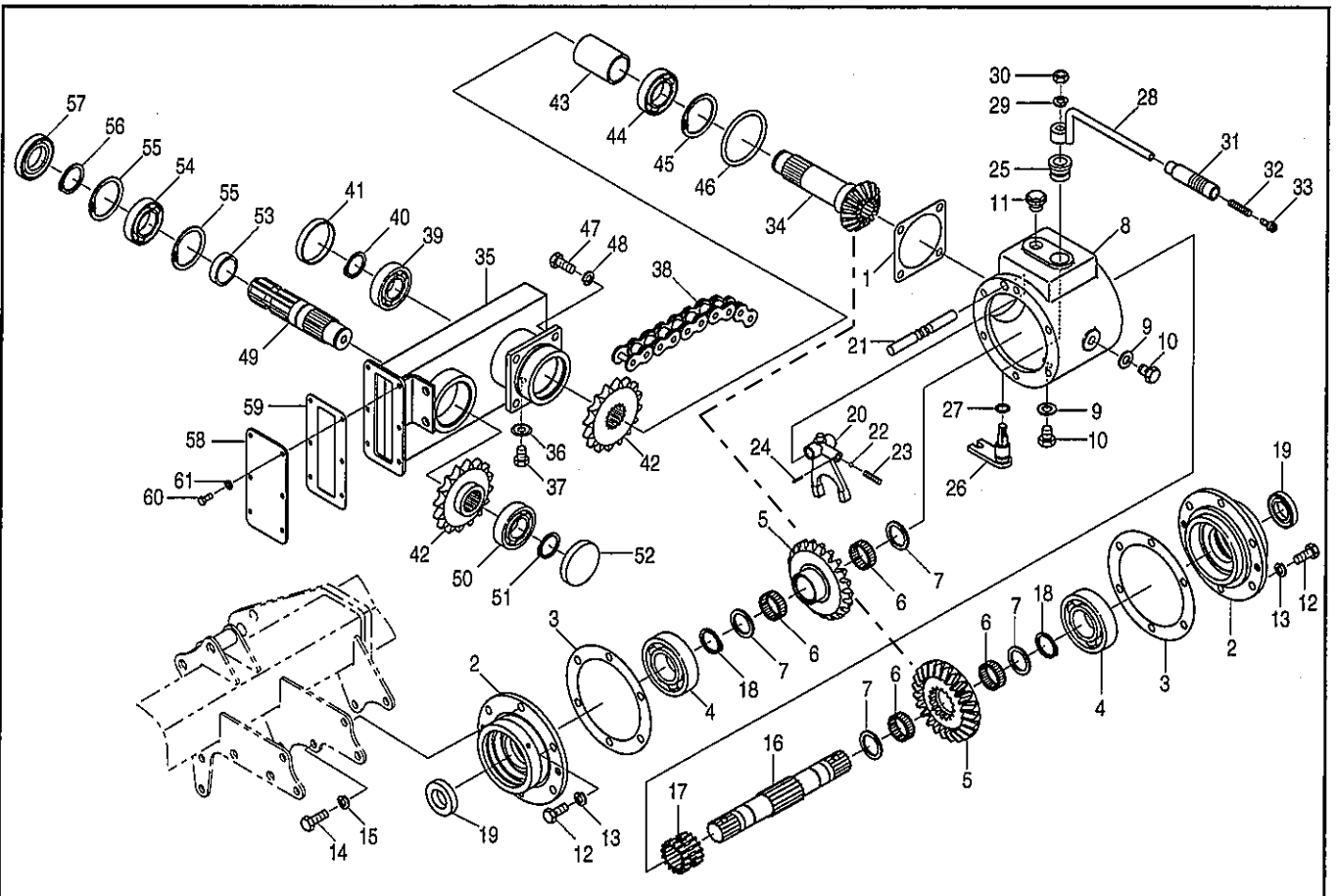
補修用部品の供給年限について

この製品の補修部品の供給年限(期間)は、製造打ち切り後9年といたします。

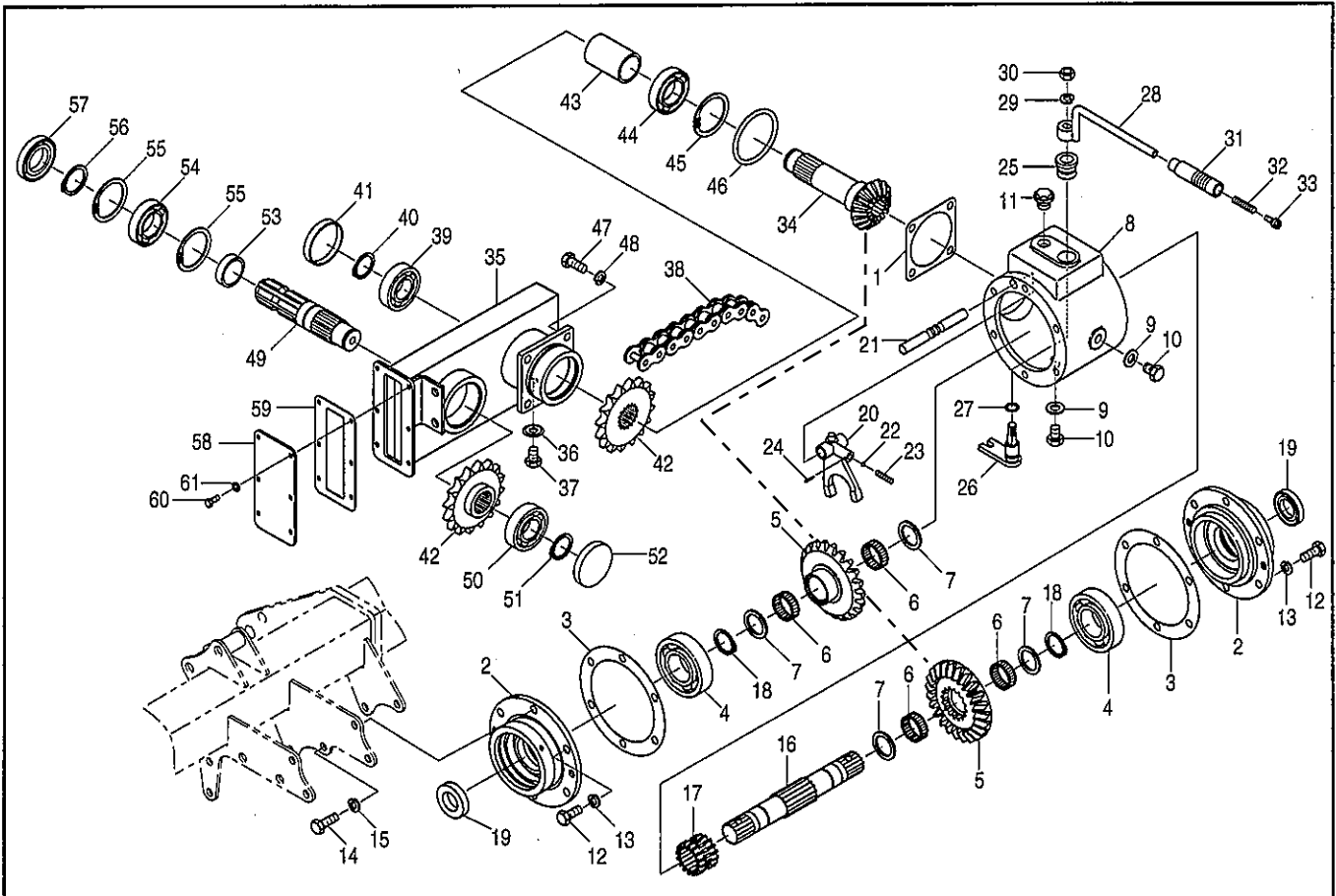
従いまして、その後のご注文につきましては、在庫限りの供給とさせていただきます。

目 次

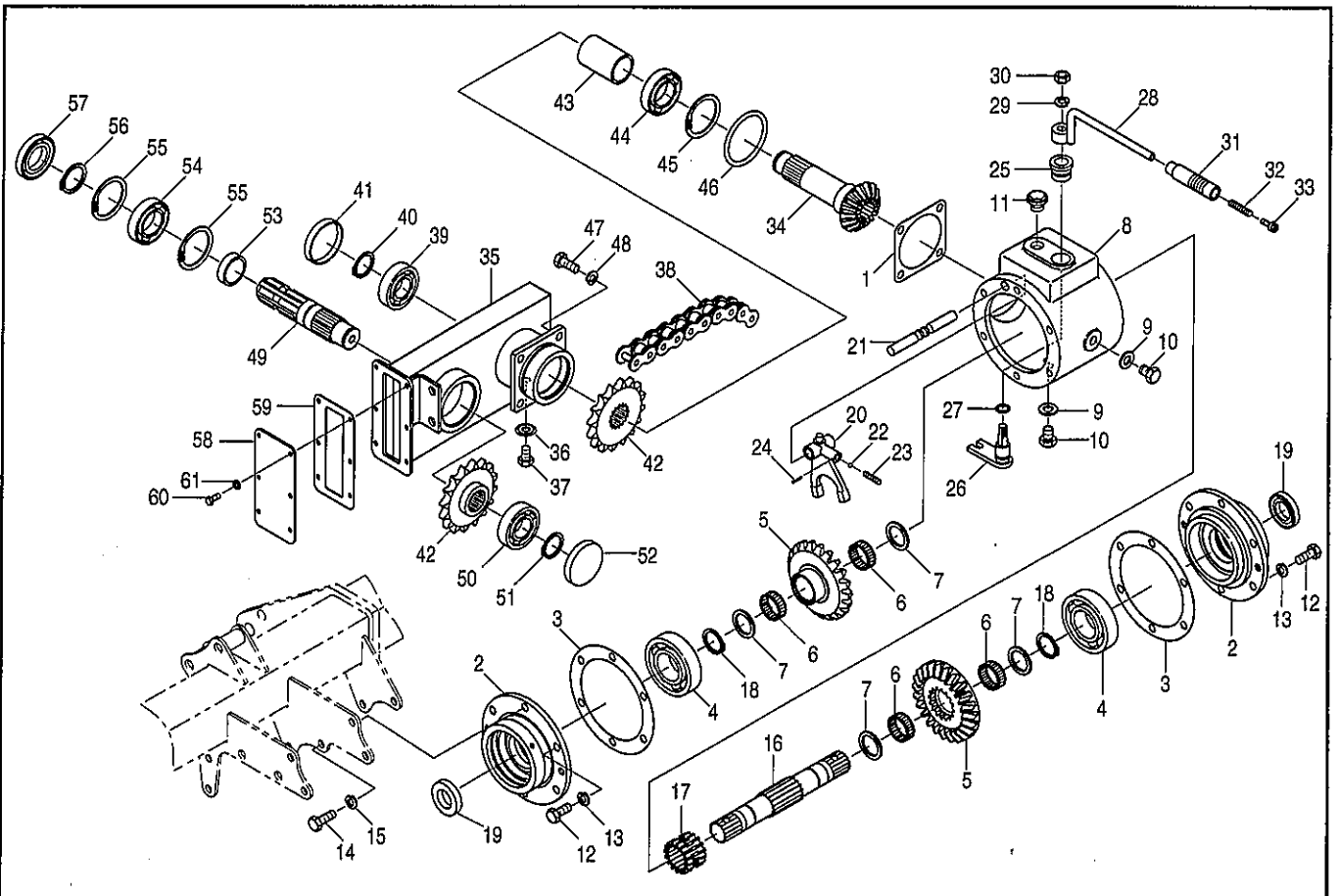
1. ギヤ-駆動部.....	1
2. チェン駆動部.....	4
3. 耕うん部.....	6
4. フレ-ム部.....	7
5. ロータリカバー部.....	9
6. ホイルゲ-ジ部.....	11
7. ヒッチ部 (K)	12
8. オプション部 (ムギツチイレ)	13
9. オプション部 (ダイズセット)	15
10. ラベル部.....	16
部品コード索引.....	17



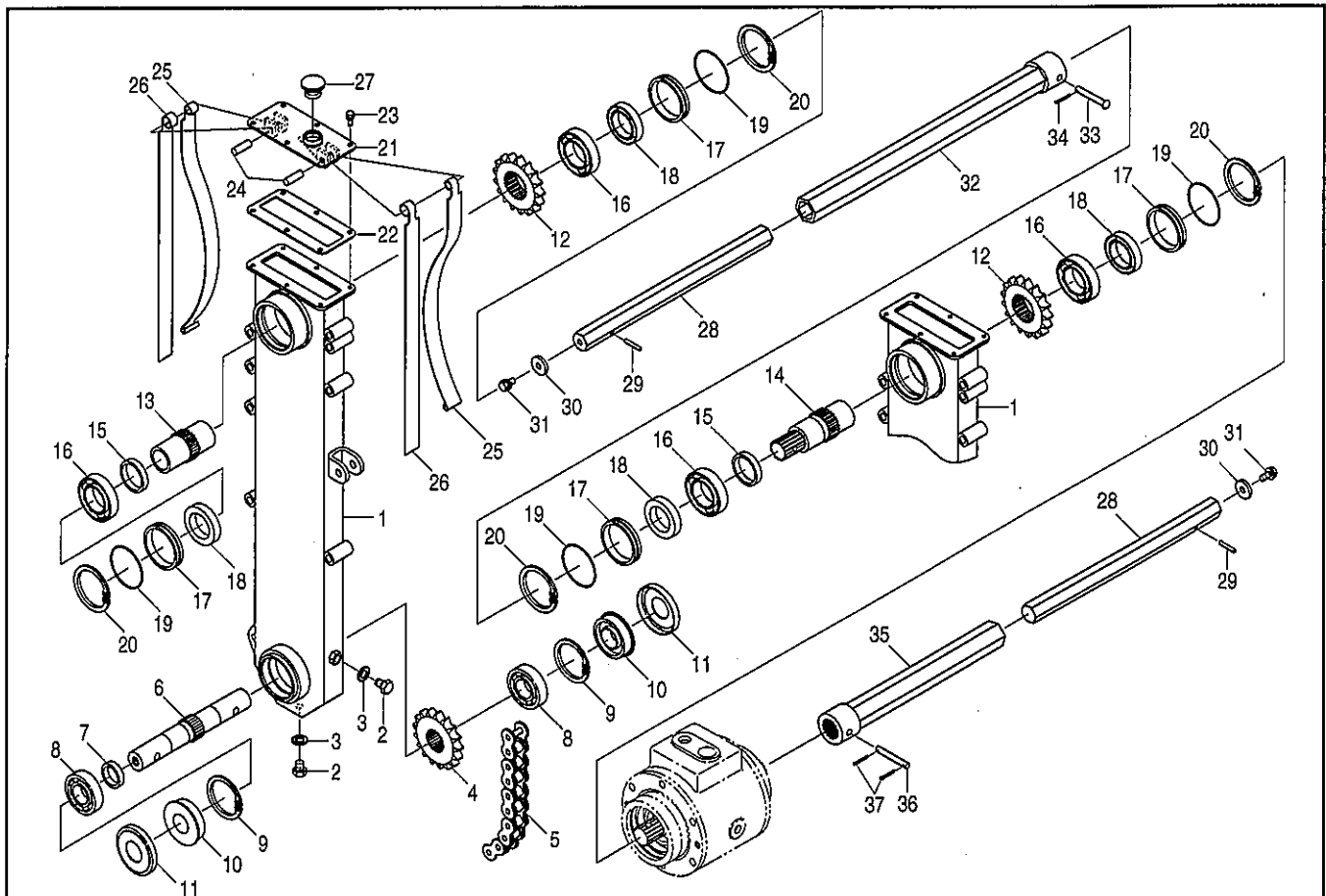
見出番号	部品コード	部 品 名	規 格	1 台 分 個 数			実施機番	備 考
1	6330097	ニューリョクパッキン		1				6332011600
2	6330139	ハウジング		2				63330110101
3	6330090	パッキン		2				63320110900
4	9380230	ベアリング	6209	2				
5	6330085	ベベル 28T	(6330646 ベベル比ニオキット)	2	ベベル28T2個とピニオン14T1個が			63320110401
6	6336204	ニードルベアリング	FWJ 30 35 13	4	セットになったキットです。			
7	6330089	カラー	φ30.3×φ40×3.2	4				63320110800
8	6330083	ギヤケース		1				63320110201
9	9660012	シールワッシャ	M12 WF	2				
10	9010205	ボルト	M12×16 P1.75	2				
11	6330099	オイルキャップ		1				63320111800
12	9020904	コガタボルト	M10×25 P1.5 7T	8				
13	9210010	Sワッシャ	M10	8				
14	9020905	コガタボルト	M10×30 P1.5 7T	4				
15	9210010	Sワッシャ	M10	4				
16	6330116	シュツリョクジク		1				63320010401
17	6330086	ドッククラッチ		1				63320110500
18	9371030	ストップリング	S30	2				
19	9350244	オイルシール	TC 30 50 8	2				
20	6330088	シフトフォーク		1				63320110700
21	6330087	シフトバー		1				63320110601
22	6330101	コウキュウ	φ5/16	1				
23	6330098	スプリング		1				63320111700
24	9300014	ワリピン	φ2×20	1				
25	6330093	シフトボス		1				63320111201
26	6330094	シフト COMP		1				63320111300
27	9361014	Oリング	P14	1				
28	6330277	セイギャクレバー		1				63332310100
29	9210010	Sワッシャ	M10	1				
30	9140705	コガタナット	M10 P1.5	1				



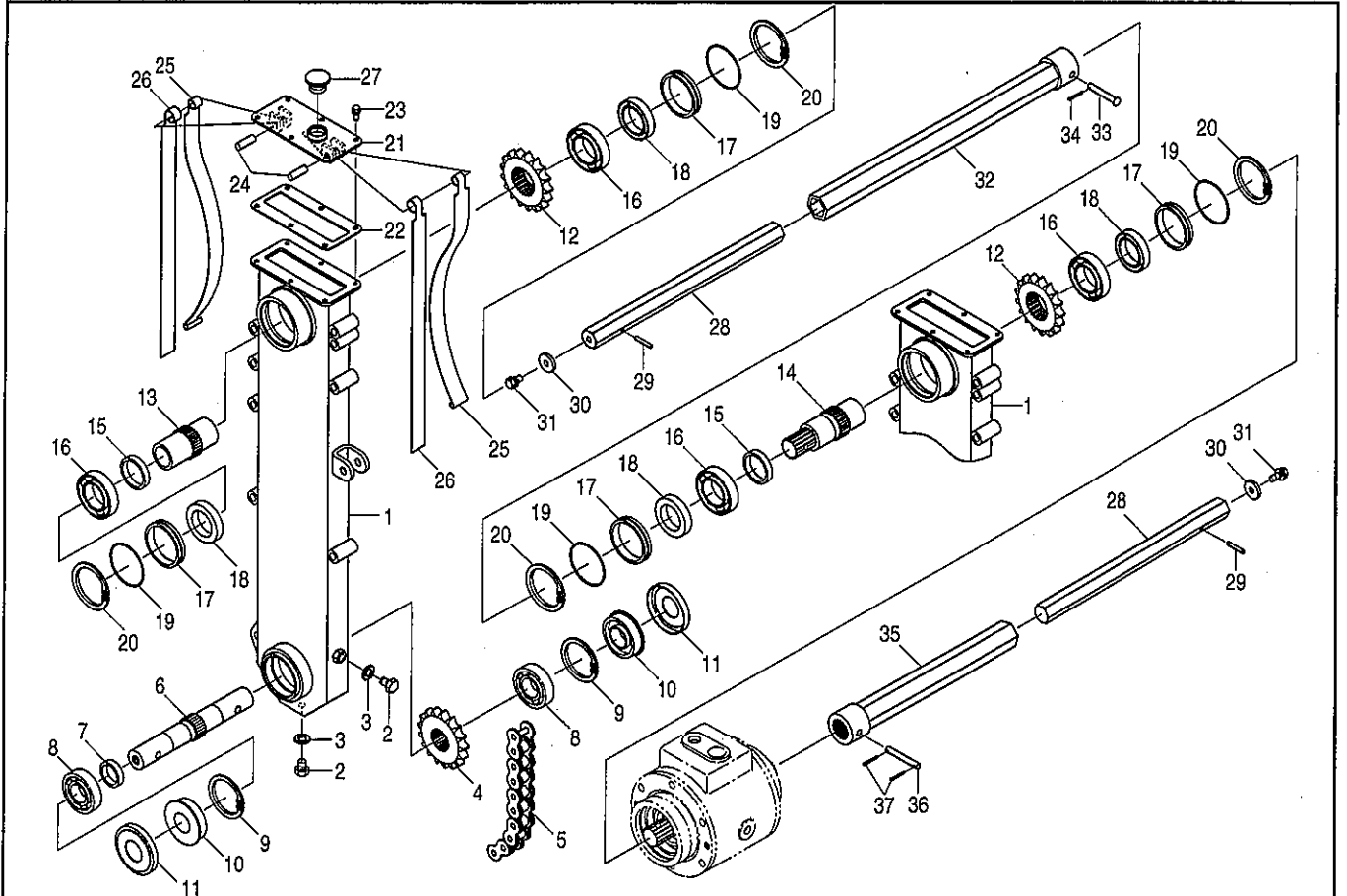
見出番号	部品コード	部品名	規格	1台分個数				実施機番	備考
31	6330146	グリップ		1				63320111900	
32	5100083	スプリング		1				51040041700	
33	9000001	ジュウジアナツキボルト 3P	M6×16 P1.0	1					
34	6330278	ピニオン 14T	(6330646 ベベルピニオンキット)	1	ピニオン14T1個とベベル28T2個が			63332310200	
35	6330279	フロントチェンケース		1	セットになったキットです!			63332310301	
36	9660010	シールワッシャ	M10 WF	1					
37	9021189	コガタボルト	M10×16 P1.25 7T	1					
38	9440175	ローラチェン	OCM60 30L	1					
39	9380218	ベアリング	6206	1					
40	9371030	ストップリング	S30	1					
41	9650035	ボアプラグ	RCA 6210	1					
42	6330280	スプロケット 16T		2				63332310400	
43	6330281	カラー 35.7×42.7×64		1				63332310500	
44	9380271	ベアリング	6007	1					
45	9372062	ストップリング	H62	1					
46	9363075	Oリング	S75	1					
47	9020904	コガタボルト	M10×25 P1.5 7T	4					
48	9210010	Sワッシャ	M10	4					
49	6330282	PICシャフト		1				63332310601	
50	9380218	ベアリング	6206	1					
51	9371030	ストップリング	S30	1					
52	9650035	ボアプラグ	RCA 6210	1					
53	6330283	カラー 35.7×42.7×11.3		1				63332310700	
54	9380271	ベアリング	6007	1					
55	9372062	ストップリング	H62	2					
56	9371035	ストップリング	S35	1					
57	9350278	オイルシール	TC 35 62 12	1					
58	6330284	フタ		1				63332310800	
59	6330109	パッキン		1				63320120900	
60	9010054	ボルト	M6×15 P1.0	6					



見出番号	部品コード	部品名	規格	1台分個数			実施機番	備考
61	9210006	Sワッシャ	M6	6				



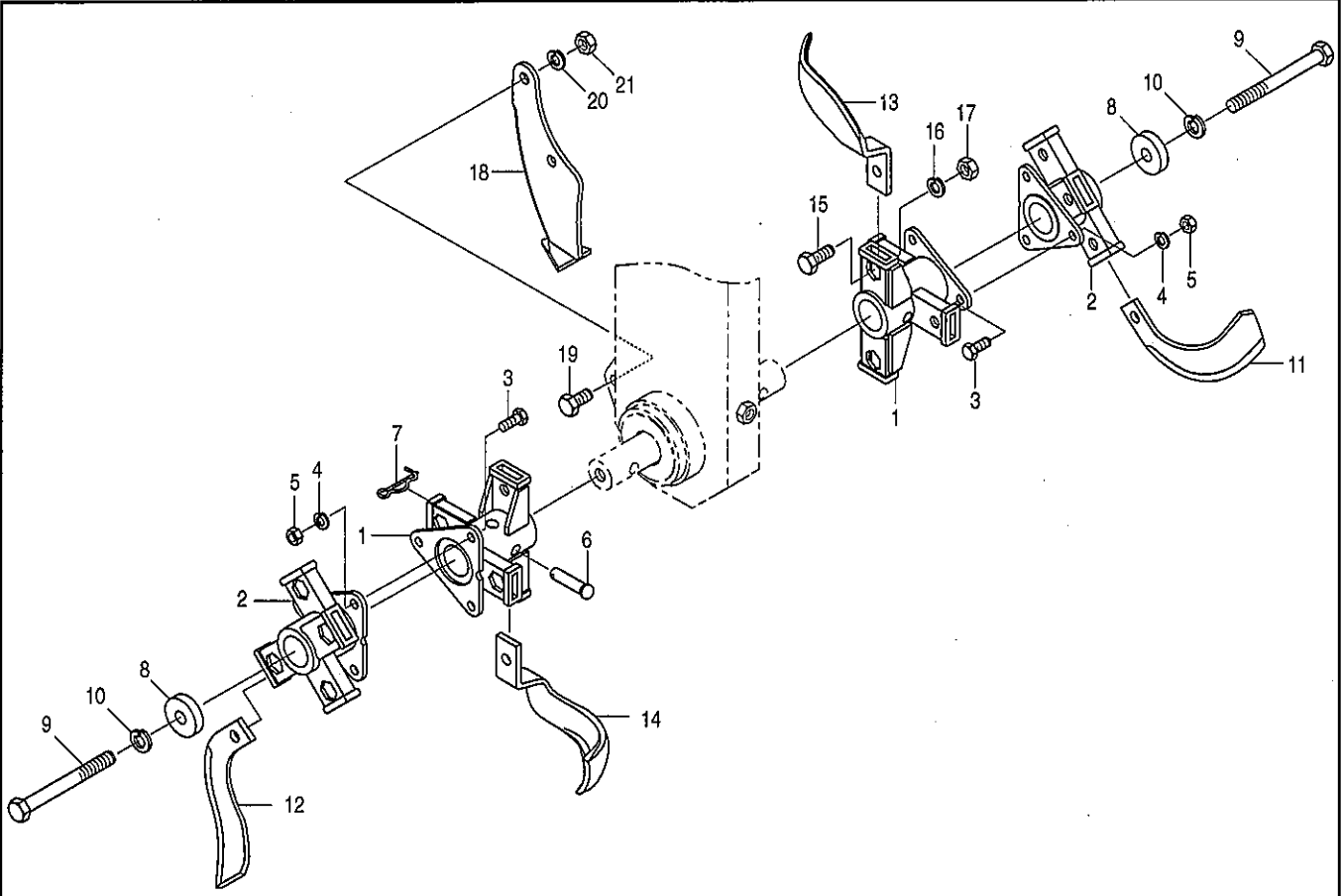
見出番号	部品コード	部品名	規格	1台分個数				実施機番	備考
1	6330288	チェンケース		3					63321320101
2	9021192	コガタボルト	M10×12 P1.25 7T	6					
3	9660010	シールワッシャ	M10 WF	6					
4	6330201	スプロケットシタ #50-17T		3					63326120400
5	9440172	ローラチェーン	EK50SH 94L	3					
6	6330289	スプロケットシャフト		3					63320320201
7	6330108	ガラ	φ 30.1×φ 38.1×9.2	3					63320120800
8	9380218	ベアリング	6206	6					
9	9372062	ストップリング	H62	6					
10	6330114	オイルシール 306217		6					
11	6330115	シャジクボスカバー		6					
12	6330200	スプロケットウエ #50-17T		3					63326120301
13	6330105	スプロケットスリーブ		2					63320120500
14	6330226	スプロケットシャフト ウエ		1					6332321401
15	6330107	カラー	φ 41.2×φ 48.6×9.2	3					63320120700
16	9380209	ベアリング	6008	6					
17	6330119	オイルシールカラー		6					63320121600
18	9350245	オイルシール	TC 40 60 12	6					
19	9363085	Oリング	S65	6					
20	9372068	ストップリング	H68	6					
21	6330227	フタ		3					6332320200
22	6330109	パッキン		3					63320120900
23	9000012	ジュウジアナツキボルト 2P	M6×16 P1.0	18					
24	6330228	ピン		6					6332321000
25	6330229	テンシヨナ		6					6332321101
26	6330230	テンシヨナプレート		6					6332321300
27	4800012	φ20オイルセン		3					48022011301
28	6330330	ロッカクシャフト		2					6331320300
29	9320530	スプリングピン	φ 5×30	2					
30	7891438	ザガネ	9×28×4.5	2					78980010600



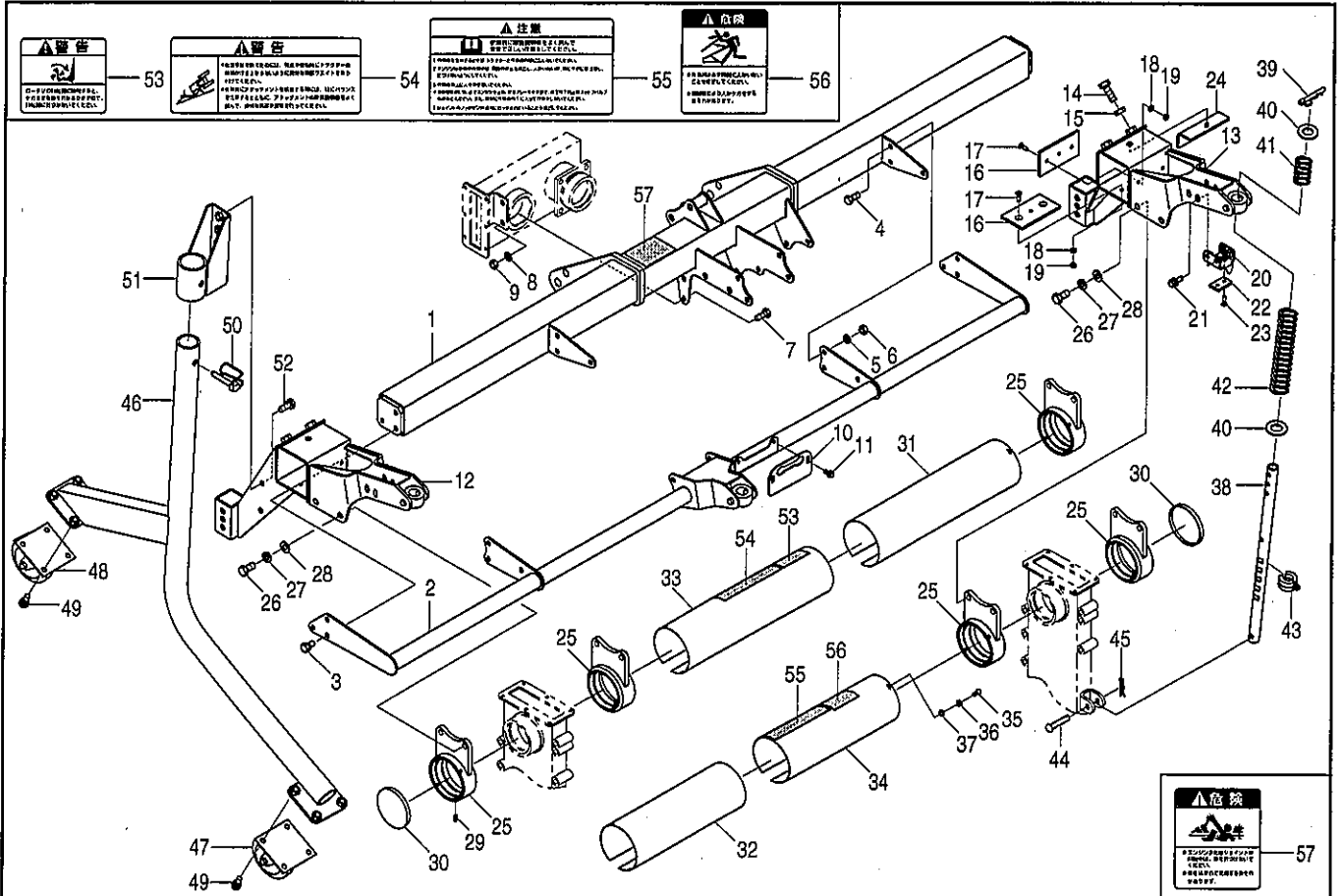
見出 番号	部品コード	部 品 名	規 格	1 台 分 個 数			実施機番	備 考
31	9020946	コガタボルト 2P	M8×16 P1.25 7T	2				
32	6330232	ロックパイプ L		1				63332320500
33	9500106	テーラピン	φ8×55	1				
34	9300034	ワリピン	φ3×20	1				
35	6330233	ロックパイプ R		1				63332320600
36	6330122	ピン		1				63330110200
37	9300034	ワリピン	φ3×20	2				

3. 耕うん部

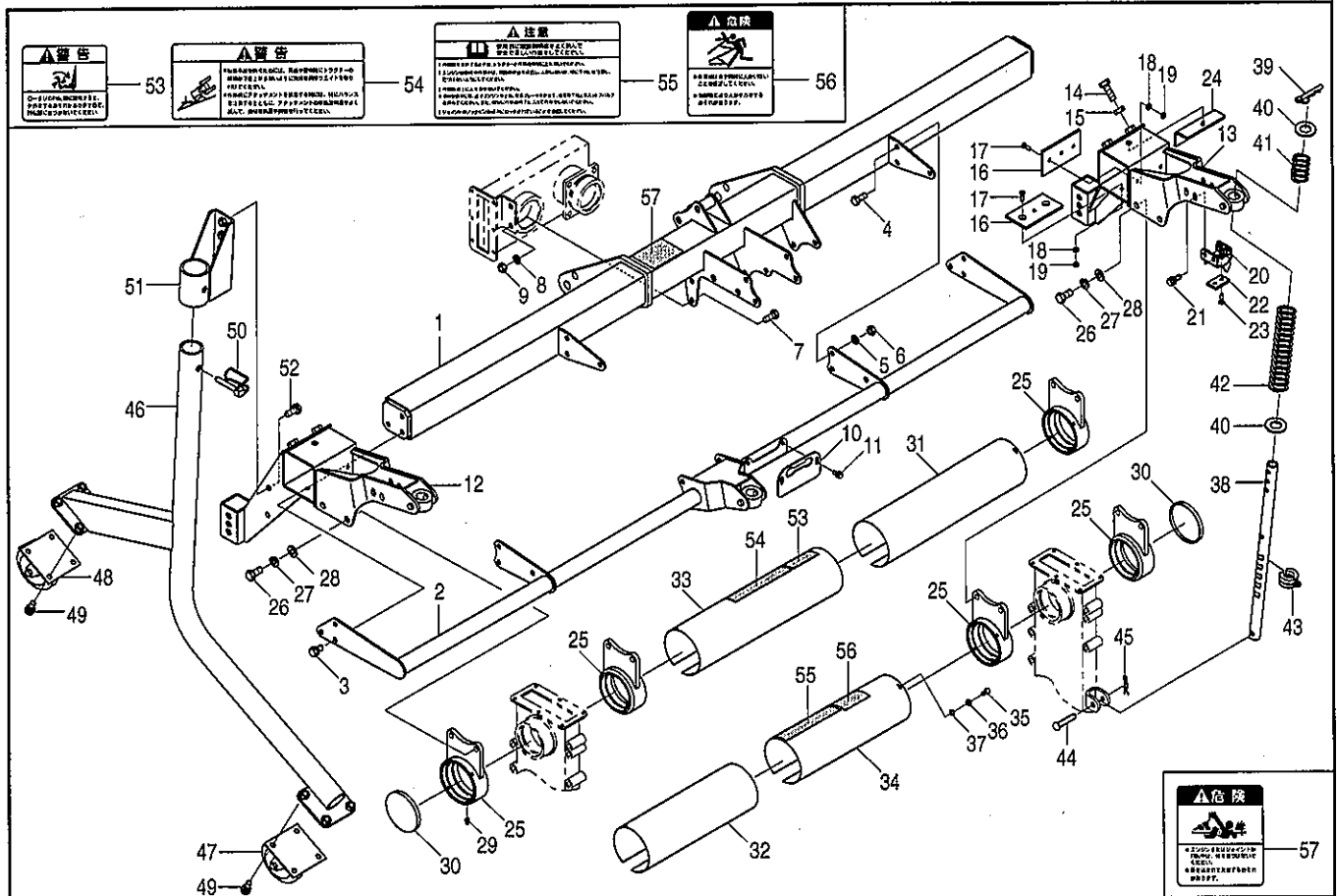
CF313K



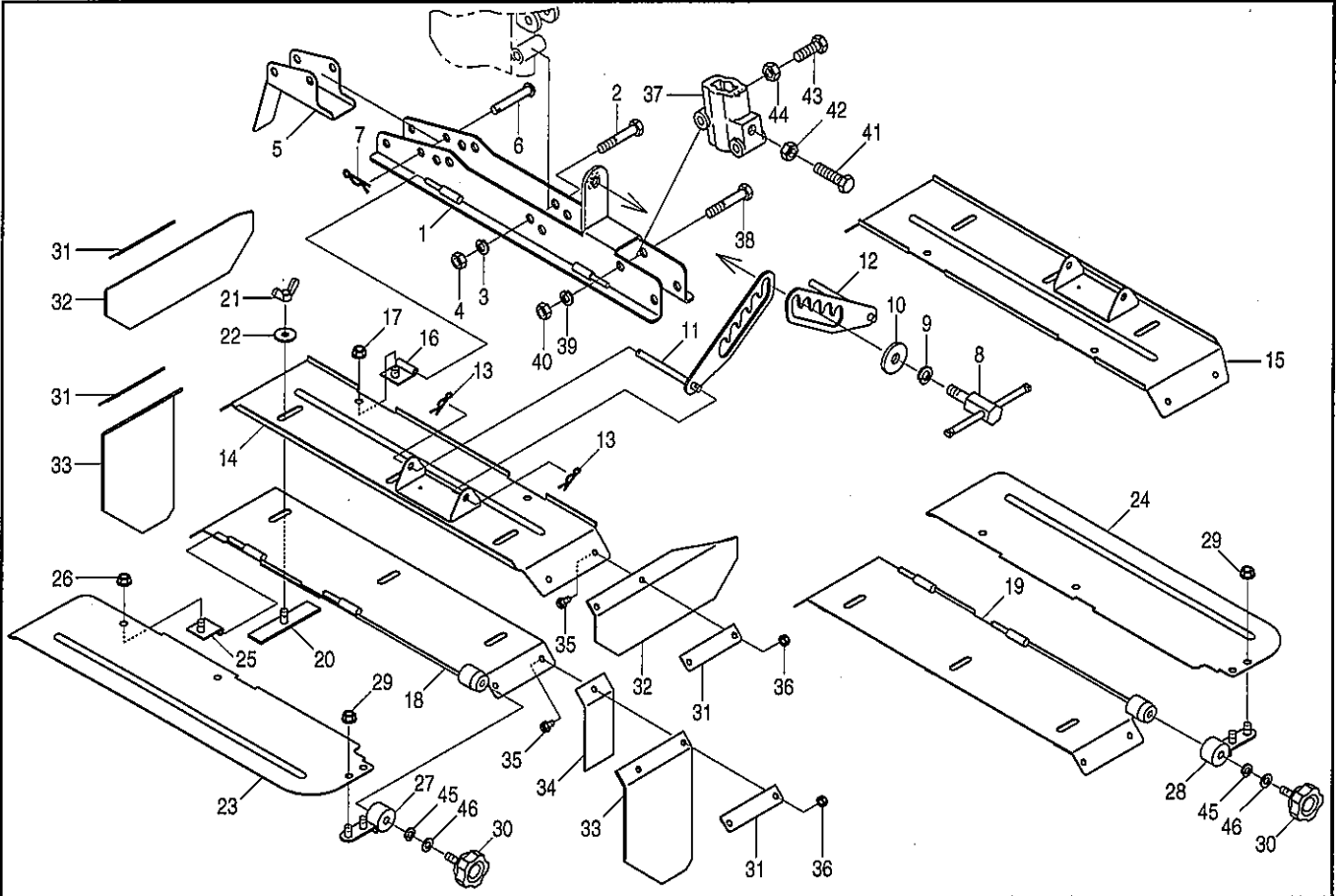
見出番号	部品コード	部品名	規格	1台分個数			実施機番	備考
1	6330326	ツメジク COMP		6				63320330101
2	6330356	エンチョウツメジク COMP		6				63331330200
3	9020925	コガタボルト	M8×20 P1.25 7T	18				
4	9210008	Sワッシャ	M8	18				
5	9140703	コガタナット	M8 P1.25	18				
6	6330235	シャジクピン		6				63332330200
7	9480060	Rピン (ヌケドメツキ)	φ10	6				
8	6330328	ザガネ 12.5×38×9		6				63332330300
9	9011677	ボルト	M12×110 P1.25 8T	6				
10	9210012	Sワッシャ	M12	6				
11	60412	バイドツメ M24L		21				0M240000L00
12	60411	バイドツメ M24R		21				0M240000R00
13	60422	ヘンシンバイドツメ M24SL		3				0M240000SL00
14	60421	ヘンシンバイドツメ M24SR		3				0M240000SR00
15	9011607	ボルト	M10×20 P1.25 8T	48				
15	0050004	ツメボルト ASSY	M10×20 P1.25 8T	48				
16	9210010	Sワッシャ	M10	48				
17	9140011	ナット	M10 P1.25 6T	48				
18	6330027	ザンコウトウ		3				63320130201
19	9021190	コガタボルト	M10×20 P1.25 7T	6				
20	9210010	Sワッシャ	M10	6				
21	9140710	コガタナット	M10 P1.25	6				



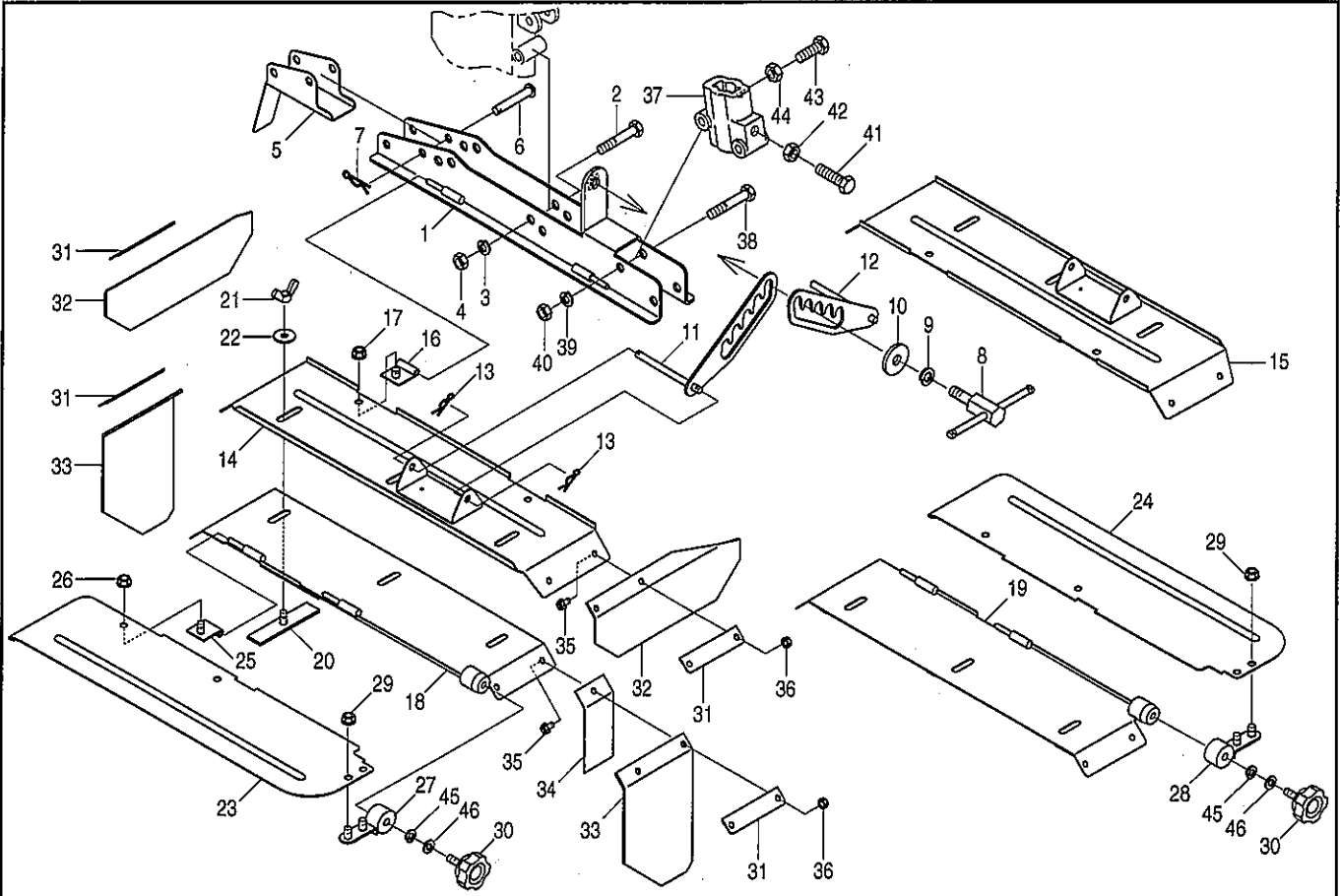
見出番号	部品コード	部品名	規格	1台分個数			実施機番	備考
1	6330382	メインフレーム (ラベル)		1				63331341000
2	6330337	スライドフレーム		1				63331340200
3	9021199	コガタボルト 2P	M10×20 P1.25 7T	6				
4	9021191	コガタボルト	M10×25 P1.25 7T	10				
5	9210010	Sワッシャ	M10	10				
6	9140710	コガタナット	M10 P1.25	10				
7	9021191	コガタボルト	M10×25 P1.25 7T	2				
8	9210010	Sワッシャ	M10	2				
9	9140710	コガタナット	M10 P1.25	2				
10	6330241	レバーガイド		1				63332340300
11	9000001	ジュウジアナツキボルト 3P	M6×16 P1.0	2				
12	6330339	チェンケースホルダ L		1				63331340401
13	6330340	チェンケースホルダ R		1				63331340501
14	9011780	ボルト	M12×35 ゼンネジ P1.5 8T	4				
15	9140014	ナット	M12 P1.5 6T	4				
16	6330244	スライドプレート F		4				63332340600
17	9070555	サラコネジ (+)	M6×16 P1.0	8				
18	9210006	Sワッシャ	M6	8				
19	9140504	ナット	M6 P1.0	8				
20	6330245	スライドサポート		2				63332340701
21	9020936	コガタボルト 3P	M8×25 P1.25 7T	8				
22	6330246	スライドプレート		2				63332340800
23	9070555	サラコネジ (+)	M6×16 P1.0	4				
24	6330247	ロックプレート		2				63332340900
25	6330248	チェンケースメタル		5				63332341001
26	9010656	ボルト	M12×20 P1.5	10				
27	9210012	Sワッシャ	M12	10				
28	9240112	ザガネ	M12	10				
29	9330003	グリスニップル	A-MT6 P1.0	6				
30	9650034	ボアプラグ (ツバナシ)	RCA 90×8	2				



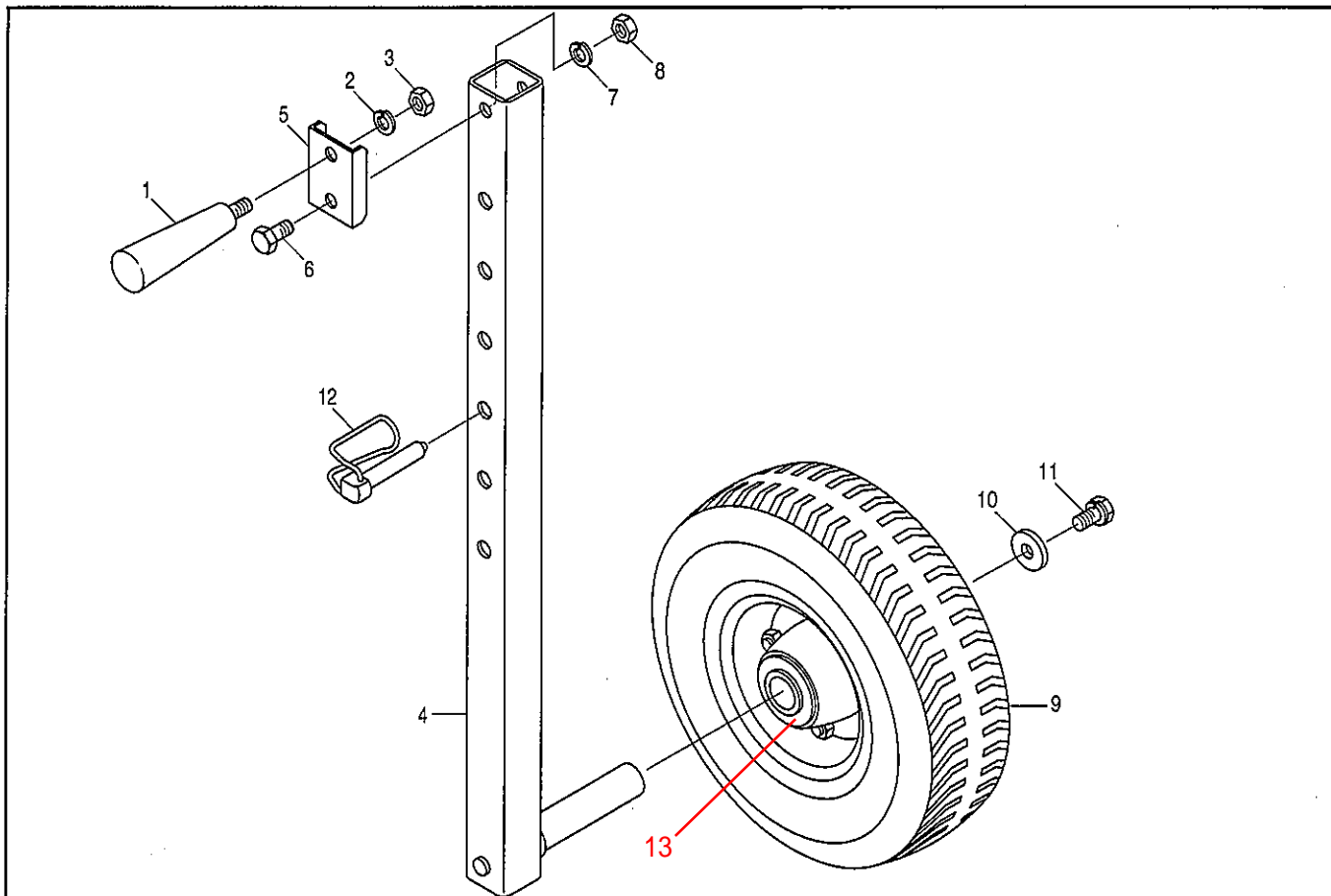
見出番号	部品コード	部 品 名	規 格	1 台 分 個 数				実施機番	備 考
31	6330341	シャフトカバー L		1				63331340600	
32	6330342	シャフトカバー R		1				63331340700	
33	6330379	シャフトカバー L (ラベル)		1				63331340800	
34	6330380	シャフトカバー R (ラベル)		1				63331340900	
35	9010054	ボルト	M6×16 P1.0	8					
36	9210006	Sワッシャ	M6	8					
37	9240106	ザガネ	M6	8					
38	6330251	コンプレッションロッド		3				63332341300	
39	2480020	ロットセットピン		3				24804019020	
40	9240122	ザガネ	M22 φ23.5×φ44×3.2	6					
41	4700047	コンプレッションスプリング 1		3				47052242000	
42	6100094	スプリング		3				61030071001	
43	5370031	ワンタッチホルダ ASSY		3				53710042900	
44	9500153	テーラピン	φ10×50	3					
45	9480010	Rピン	φ10	3					
46	7660705	キャストスタンド		2				76617040201	
47	0090005	キャスト	WJ-100-P	2					
48	0090006	キャスト	WJ-100S-P ブレーキツキ	2					
49	9020162	コガタボルト 2P	M10×20 P1.5	16					
50	4800781	ロックピン 12	φ12	2				48020944200	
51	6330307	スタンドザ		2				63320341100	
52	9021157	コガタボルト 2P	M10×25 P1.25 7T	4					
53	9992074	ケイコク (ロータリ)		1				99905211001	
54	9992086	ケイコク (テントウ)		1				99905216000	
55	9992087	チュウイ (トリアツカイ)		1				99905217000	
56	9992090	キケン (ヒサンプツ)		1				99905220000	
57	9992127	キケン (ジョイント)		1				99905244000	



見出番号	部品コード	部品名	規格	1台分個数			実施機番	備考
1	6330308	ロータリフレーム		3				63320350101
2	9021198	コガタボルト	M10×60 P1.25 7T	6				
3	9210010	Sワッシャ	M10	6				
4	9140710	コガタナット	M10 P1.25	6				
5	6330254	フロントカバー		3				63332350401
6	9500155	テーラピン	φ10×60	6				
7	9480010	Rピン	φ10	6				
8	6430106	ギヤングハンドル		3				64341041701
9	9210012	Sワッシャ	M12	3				
10	7840025	ザガネ	φ13×φ40×4.5	3				78410020400
11	6330255	カバーアジャストロッド L		3				63332350200
12	6330256	カバーアジャストロッド R		3				63332350300
13	9480008	Rピン	φ8	12				
14	6330309	ロータリカバー L		3				63320350401
15	6330310	ロータリカバー R		3				63320350501
16	6330311	チョウツガイ		12				63320350601
17	9140732	コガタフランジナット	M8 P1.25	12				
18	6330312	エンチョウカバー L		3				63320350701
19	6330313	エンチョウカバー R		3				63320350801
20	6330261	カバーステー		18				63332351000
21	9190600	チョウナット	M8 P1.25	18				
22	9240109	ザガネ	M8 オオガタマル(φ8×φ26×2.3)	18				
23	6330314	サイドカバー L		3				63320350900
24	6330315	サイドカバー R		3				63320351000
25	6330264	チョウツガイ		12				63332350701
26	9140732	コガタフランジナット	M8 P1.25	12				
27	6330265	チョウセツカナグ L		3				63332351402
28	6330266	チョウセツカナグ R		3				63332351502
29	9140732	コガタフランジナット	M8 P1.25	12				
30	6330267	ノブボルト	(φ45)M8×25	6				63332352200



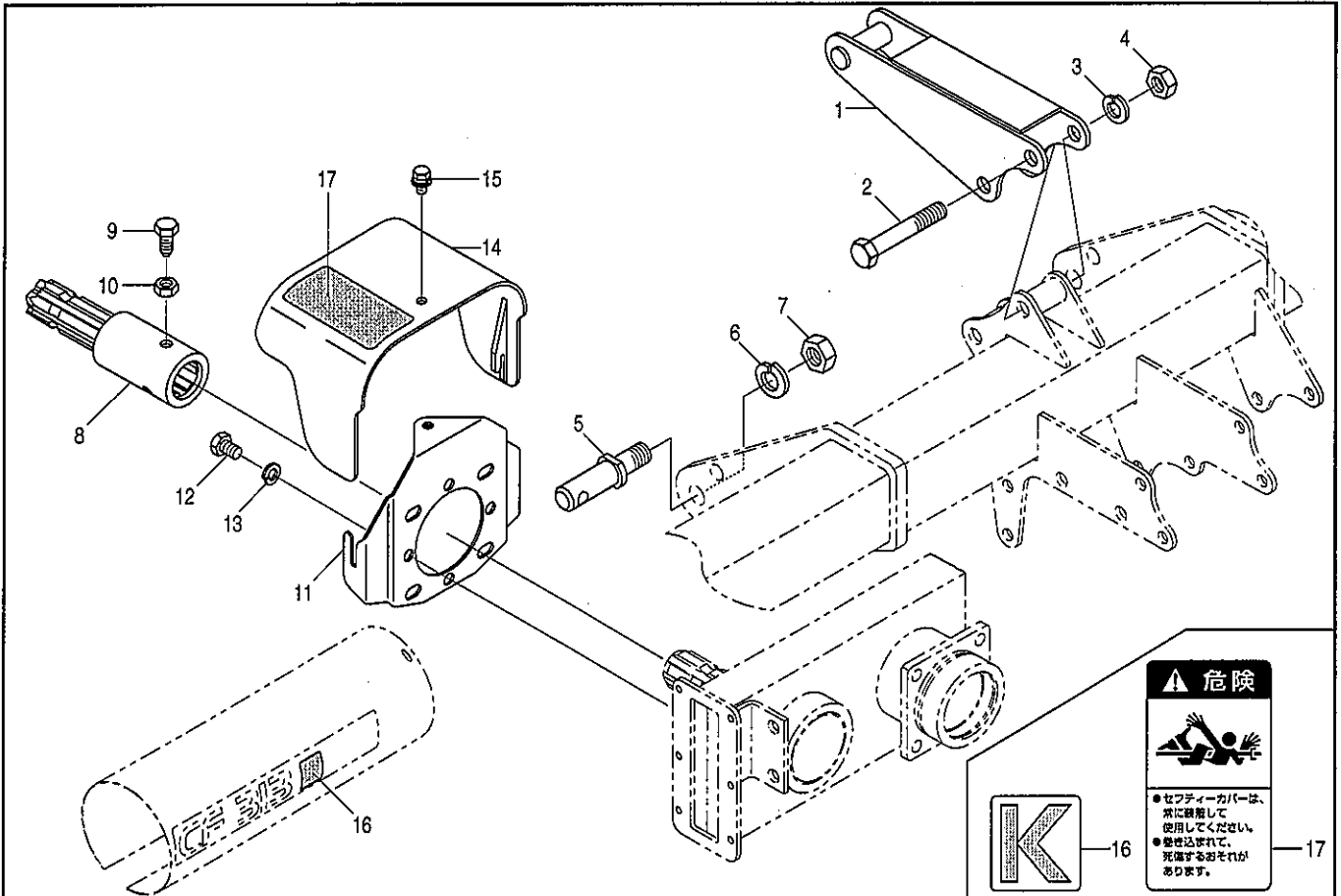
見出 番号	部品コード	部 品 名	規 格	1 台 分 個 数			実施機番	備 考
31	6330316	オサエイタ		24				63320351100
32	6330317	ゴムカバー 1	13	12				63320351200
33	6330318	ゴムカバー 2	13	12				63320351300
34	6330271	ゴムカバーササエ		6				63332352000
35	9030000	フランジボルト	M6×14 P1.0	48				
36	7520202	フランジナット	M6 P1.0	48				
37	6330272	サポートカナグ		3				63332351901
38	9021198	コガタボルト	M10×60 P1.25 7T	6				
39	9210010	Sワッシャ	M10	6				
40	9140710	コガタナット	M10 P1.25	6				
41	9011216	ボルト	M12×45 ゼンネジ P1.75 8T	3				
42	9140013	ナット	M12 P1.75 6T	3				
43	9011215	ボルト	M12×35 ゼンネジ P1.75 8T	3				
44	9140013	ナット	M12 P1.75 6T	3				
45	9210008	Sワッシャ	M8	6				
46	9240108	ザガネ	M8	6				



見出 番号	部品コード	部 品 名	規 格	1 台 分 個 数				実施機番	備 考
1	7890290	グリップ		2					78920054600
2	9210010	Sワッシャ	M10	2					
3	9140705	コガタナット	M10 P1.5	2					
4	6330273	ホイールアーム		2					63332360100
5	6330274	アームストッパ		2					63332360201
6	9021190	コガタボルト	M10×20 P1.25 7T	2					
7	9210010	Sワッシャ	M10	2					
8	9140710	コガタナット	M10 P1.25	2					
9	6310146	ゴムシャリンセット (タイヤベアリング含む)	3.50-5	2					63100000000
10	7890037	ザガネ	φ 11× φ 30×4.5	2					78920011300
11	9021199	コガタボルト 2P	M10×20 P1.25 7T	2					
12	4800781	ロックピン 12	φ 12	2					48020944200
13	6315000	タイヤベアリング		4					

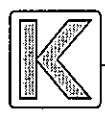
7. ヒッチ部(K)

CF313K



危険

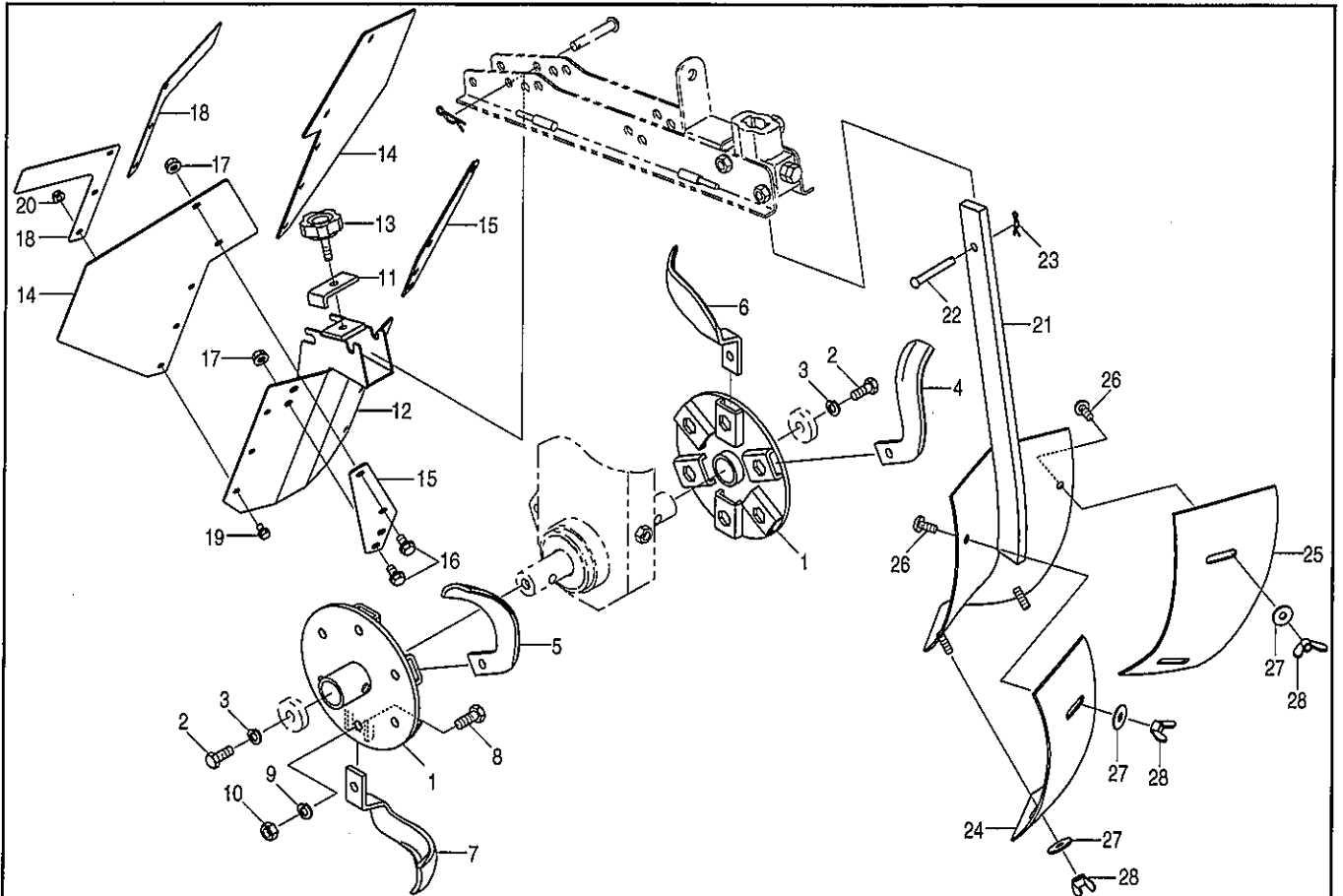
セフティカバーは、常に研削して使用してください。
● 勢で飛ばれて、死傷するおそれがあります。



見出番号	部品コード	部品名	規格	1台分個数				実施機番	備考
1	8050867	トップマスト K		1					80579051000
2	9010269	ボルト	M14×85 P2.0	2					
3	9210014	Sワッシャ	M14	2					
4	9140517	ナット	M14 P2.0	2					
5	4800324	ロワーリンクピン		2					48020340600
6	9210018	Sワッシャ	M18	2					
7	9140522	ナット	M18 P1.5	2					
8	8050853	EXシャフト COMP		1					80566050700
9	5890075	ストップボルト		2					58941010601
10	9140511	ナット	M10 P1.5	2					
11	8060174	カバーブラケット		1					80652130112
12	9021189	コガタボルト	M10×16 P1.25 7T	4					
13	9210010	Sワッシャ	M10	4					
14	8060185	セフティカバー (ラベル)		1					80652130400
15	9020932	コガタボルト 3P	M8×16 P1.25 7T	1					
16	9992554	K		1					99901156000
17	9992126	キケン (ジョイント)		1					99905243000
1~17	8051990	ヒッチ ASSY		1					80579009200

8. オプション部(ムギツチイレ)

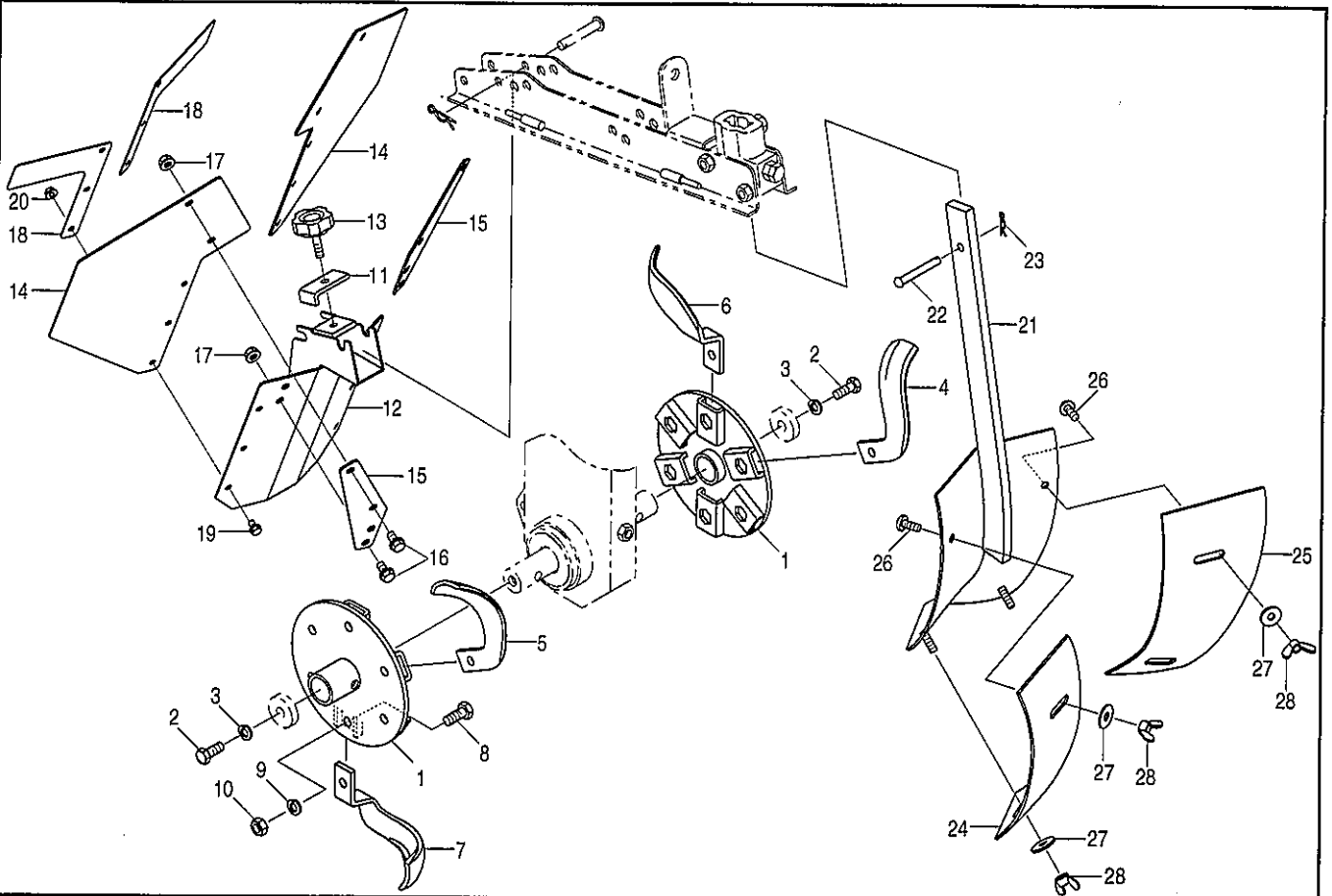
CF3-3T



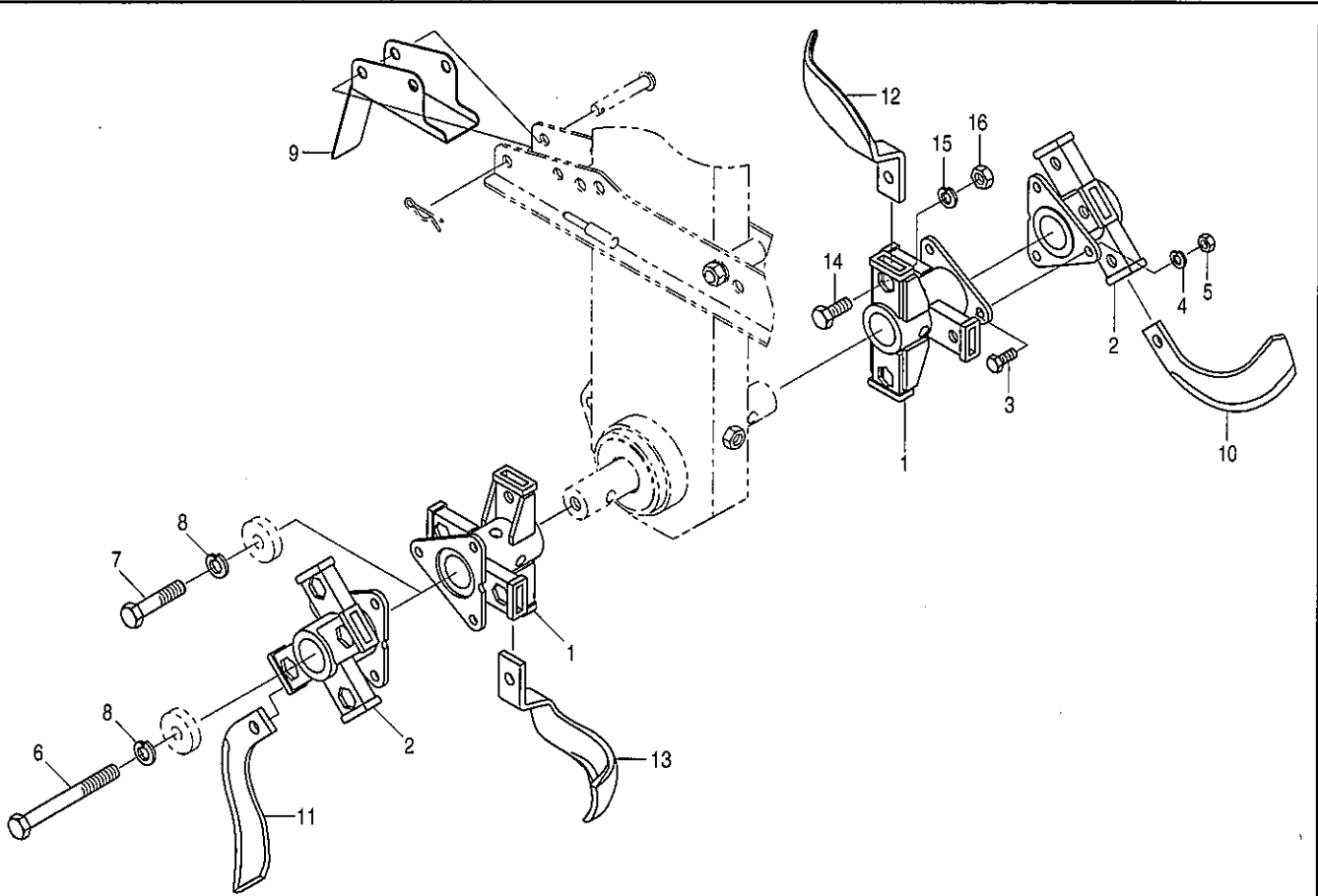
見出 番号	部品コード	部 品 名	規 格	1 台 分 個 数			実施機番	備 考
1	6330190	ツチイレツメジク		4				63326130101
2	9011664	ボルト	M12×30 P1.25 8T	4				
3	9210012	Sワッシャ	M12	4				
4	60412	バイドツメ M24L		6				OM240000L00
5	60411	バイドツメ M24R		6				OM240000R00
6	60422	ヘンシンバイドツメ M24SL		6				OM240000SL00
7	60421	ヘンシンバイドツメ M24SR		6				OM240000SR00
8	9011606	ボルト	M10×25 P1.25 8T	24				
8	0050001	ツメボルト ASSY	M10×25 P1.25 8T	24				
9	9210010	Sワッシャ	M10	24				
10	9140011	ナット	M10 P1.25 6T	24				
11	6330319	コテイカナグ		2				63320370100
12	6330320	ムギフロントカバー		2				63320370200
13	6330267	ノブボルト	(φ45)M8×25	2				6332352200
14	6330321	ゴムカバー	13	4				63320370300
15	6330322	オサエイタ		4				63320370400
16	7520074	コガタフランジボルト	M8×14 P1.25	16				
17	9140732	コガタフランジナット	M8 P1.25	16				
18	6330193	オサエイタ		4				63326150400
19	9030000	フランジボルト	M6×14 P1.0	12				
20	7520202	フランジナット	M6 P1.0	12				
21	6330202	ハイドバンホンタイ		2				63326151100
22	9500108	テーラピン	φ8×60	2				
23	9480008	Rピン	φ8	2				
24	6330203	エンチョウバン L		2				63326151200
25	6330204	エンチョウバン R		2				63326151300
26	9070110	ジュウジアナツキトラスコネジ	M8×20 P1.25	4				
27	9240109	ザガネ	M8 オオガタマル(φ8×φ26×2.3)	8				
28	9190600	チョウナット	M8 P1.25	8				
21~28	6331024	ハイドバン ASSY		2				63326151000

8. オプション部(ムギツチイレ)

CF3-3T



見出 番号	部品コード	部 品 名	規 格	1 台 分 個 数				実施機番	備 考
1~28	6330353	ムギツメジクキット		2				63320371000	
1~28	6330357	ムギツチイレセット		1				63331370100	



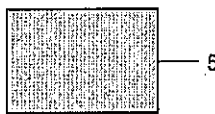
見出番号	部品コード	部 品 名	規 格	1 台 分 個 数			実施機番	備 考
1	6330326	ツメジク COMP		6				63320330101
2	6330356	エンチョウツメジク COMP		6				63331330200
3	9020925	コガタボルト	M8×20 P1.25 7T	18				
4	9210008	Sワッシャ	M8	18				
5	9140703	コガタナット	M8 P1.25	18				
6	9011677	ボルト	M12×110 P1.25 8T	6				
7	9011665	ボルト	M12×55 P1.25 8T	6				
8	9210012	Sワッシャ	M12	6				
9	6330254	フロントカバー		3				63332350401
10	60412	バイドツメ M24L		21				OM240000L00
11	60411	バイドツメ M24R		21				OM240000R00
12	60422	ヘンシンバイドツメ M24SL		3				OM240000SL00
13	60421	ヘンシンバイドツメ M24SR		3				OM240000SR00
14	9011607	ボルト	M10×20 P1.25 8T	48				
14	0050004	ツメボルト ASSY	M10×20 P1.25 8T	48				
15	9210010	Sワッシャ	M10	48				
16	9140011	ナット	M10 P1.25 6T	48				
1~16	6330378	ダイズキット		3				63330374000
1~16	6330376	ダイズセット		1				63330373000

コバシ中耕ローター 1

CF 313 2

60 65 70 75 80 85 3

KOBASHI
MODEL
SERIAL NO.
KOBASHI KOGYO CO.,LTD. 4



正転 逆転 6

KOBASHI 7

オイル #90 0.4L 交換時期 初回 50時間 以後150時間毎 8

オイル #90 1.2L 交換時期 初回 50時間 以後150時間毎 9

見出番号	部品コード	部 品 名	規 格	1 台 分 個 数				実施機番	備 考
1	9993271	コバシチュウコウローター		1					99900441000
2	9993279	CF313		1					99909988000
3	9993276	ウネハバラベル 60-85		2					99910513000
4	9990702	キバンプレート		1					99900016000
5	9990898	ハンシャテープ		4					99905085000
6	9991487	セイギャクラベル		1					99910188000
7	9991015	KOBASHI (アカ)		2					99900116000
8	9993075	キュウユ (0.4L)		2					99910463000
9	9993155	キュウウ (1.2L)		1					99910484000

部 品 コ ー ド 索 引

部 品 コード	頁	見出 番号	部 品 コード	頁	見出 番号	部 品 コード	頁	見出 番号	部 品 コード	頁	見出 番号
60411	6	12	6330119	4	17	6330307	8	51	9000001	2	33
60411	13	5	6330122	5	36	6330308	9	1	9000001	7	11
60411	15	11	6330139	1	2	6330309	9	14	9000012	4	23
60412	6	11	6330146	2	31	6330310	9	15	9010054	2	60
60412	13	4	6330190	13	1	6330311	9	16	9010054	8	35
60412	15	10	6330193	13	18	6330312	9	18	9010205	1	10
60421	6	14	6330200	4	12	6330313	9	19	9010269	12	2
60421	13	7	6330201	4	4	6330314	9	23	9010656	7	26
60421	15	13	6330202	13	21	6330315	9	24	9011215	10	43
60422	6	13	6330203	13	24	6330316	10	31	9011216	10	41
60422	13	6	6330204	13	25	6330317	10	32	9011606	13	8
60422	15	12	6330226	4	14	6330318	10	33	9011607	6	15
0050001	13	8	6330227	4	21	6330319	13	11	9011607	15	14
0050004	6	15	6330228	4	24	6330320	13	12	9011664	13	2
0050004	15	14	6330229	4	25	6330321	13	14	9011665	15	7
0090005	8	47	6330230	4	26	6330322	13	15	9011677	6	9
0090006	8	48	6330232	5	32	6330326	6	1	9011677	15	6
2480020	8	39	6330233	5	35	6330326	15	1	9011760	7	14
4700047	8	41	6330235	6	6	6330328	6	8	9020162	8	49
4800012	4	27	6330241	7	10	6330330	4	28	9020904	1	12
4800324	12	5	6330244	7	16	6330337	7	2	9020904	2	47
4800781	8	50	6330245	7	20	6330339	7	12	9020905	1	14
4800781	11	12	6330246	7	22	6330340	7	13	9020925	6	3
5100083	2	32	6330247	7	24	6330341	8	31	9020925	15	3
5370031	8	43	6330248	7	25	6330342	8	32	9020932	12	15
5890075	12	9	6330251	8	38	6330353	14	1~28	9020936	7	21
6100094	8	42	6330254	9	5	6330356	6	2	9020946	5	31
6310146	11	9	6330254	15	9	6330356	15	2	9021157	8	52
6330027	6	18	6330255	9	11	6330357	14	1~28	9021189	2	37
6330083	1	8	6330256	9	12	6330376	15	1~16	9021189	12	12
6330085	1	5	6330261	9	20	6330378	15	1~16	9021190	6	19
6330086	1	17	6330264	9	25	6330379	8	33	9021190	11	6
6330087	1	21	6330265	9	27	6330380	8	34	9021191	7	4
6330088	1	20	6330266	9	28	6330382	7	1	9021191	7	7
6330089	1	7	6330267	9	30	6331024	13	21~28	9021192	4	2
6330090	1	3	6330267	13	13	6336204	1	6	9021198	9	2
6330093	1	25	6330271	10	34	6430106	9	8	9021198	10	38
6330094	1	26	6330272	10	37	7520074	13	16	9021199	7	3
6330097	1	1	6330273	11	4	7520202	10	36	9021199	11	11
6330098	1	23	6330274	11	5	7520202	13	20	9030000	10	35
6330099	1	11	6330277	1	28	7660705	8	46	9030000	13	19
6330101	1	22	6330278	2	34	7840025	9	10	9070110	13	26
6330105	4	13	6330279	2	35	7890037	11	10	9070555	7	17
6330107	4	15	6330280	2	42	7890290	11	1	9070555	7	23
6330108	4	7	6330281	2	43	7891438	4	30	9140011	6	17
6330109	2	59	6330282	2	49	8050853	12	8	9140011	13	10
6330109	4	22	6330283	2	53	8050867	12	1	9140011	15	16
6330114	4	10	6330284	2	58	8051990	12	1~17	9140013	10	42
6330115	4	11	6330288	4	1	8060174	12	11	9140013	10	44
6330116	1	16	6330289	4	6	8060185	12	14	9140014	7	15

部 品 コ ー ド 索 引

部 品 コード	頁	見出 番号	部 品 コード	頁	見出 番号	部 品 コード	頁	見出 番号	部 品 コード	頁	見出 番号
9140504	7	19	9240109	9	22	9991487	16	6			
9140511	12	10	9240109	13	27	9992074	8	53			
9140517	12	4	9240112	7	28	9992086	8	54			
9140522	12	7	9240122	8	40	9992087	8	55			
9140703	6	5	9300014	1	24	9992090	8	56			
9140703	15	5	9300034	5	34	9992126	12	17			
9140705	1	30	9300034	5	37	9992127	8	57			
9140705	11	3	9320530	4	29	9992554	12	16			
9140710	6	21	9330003	7	29	9993075	16	8			
9140710	7	6	9350244	1	19	9993155	16	9			
9140710	7	9	9350245	4	18	9993271	16	1			
9140710	9	4	9350278	2	57	9993276	16	3			
9140710	10	40	9361014	1	27	9993279	16	2			
9140710	11	8	9363065	4	19						
9140732	9	17	9363075	2	46						
9140732	9	26	9371030	1	18						
9140732	9	29	9371030	2	40						
9140732	13	17	9371030	2	51						
9190600	9	21	9371035	2	56						
9190600	13	28	9372062	2	45						
9210006	3	61	9372062	2	55						
9210006	7	18	9372062	4	9						
9210006	8	36	9372068	4	20						
9210008	6	4	9380209	4	16						
9210008	10	45	9380218	2	39						
9210008	15	4	9380218	2	50						
9210010	1	13	9380218	4	8						
9210010	1	15	9380230	1	4						
9210010	1	29	9380271	2	44						
9210010	2	48	9380271	2	54						
9210010	6	16	9440172	4	5						
9210010	6	20	9440175	2	38						
9210010	7	5	9480008	9	13						
9210010	7	8	9480008	13	23						
9210010	9	3	9480010	8	45						
9210010	10	39	9480010	9	7						
9210010	11	2	9480060	6	7						
9210010	11	7	9500106	5	33						
9210010	12	13	9500108	13	22						
9210010	13	9	9500153	8	44						
9210010	15	15	9500155	9	6						
9210012	6	10	9650034	7	30						
9210012	7	27	9650035	2	41						
9210012	9	9	9650035	2	52						
9210012	13	3	9660010	2	36						
9210012	15	8	9660010	4	3						
9210014	12	3	9660012	1	9						
9210018	12	6	9990702	16	4						
9240106	8	37	9990898	16	5						
9240108	10	46	9991015	16	7						

KOBASHI

小橋工業株式会社

〒701-0292 岡山市南区中畦684

☎ (086) 298-3112

インターネットでも弊社の情報をご覧いただけます。

<http://www.kobashikogyo.com>

■北海道営業所	〒071-1248	北海道上川郡鷹栖町8線西2号6番	☎ (0166) 49-0070
■東北営業所	〒024-0004	岩手県北上市村崎野13地割35-1	☎ (0197) 71-1160
■関東営業所	〒321-3325	栃木県芳賀郡芳賀町芳賀台47-1	☎ (028) 687-1600
■新潟営業所	〒942-0041	新潟県上越市安江477-1	☎ (025) 546-7747
■岡山営業所	〒701-0165	岡山市北区大内田727	☎ (086) 250-1833
■九州営業所	〒861-2236	熊本県上益城郡益城町広崎1586-8 2F	☎ (096) 286-0202