

小橋工業(株)のホームページ(以下、弊社サイト)においては、カタログ・取扱説明書・パーツリスト等の電子データの閲覧、ダウンロードのサービス(以下、本サービス)をご提供しております。

本サービスをご利用の際には、以下の注意事項をご確認ください。

電子データの取扱いについて

電子データの内容について

- 本サービスにおいては、弊社製品のカタログ、取扱説明書、パーツリスト等、製品に関する全ての印刷物を網羅するものではありません。
- カタログ、取扱説明書、パーツリストの内容は、製品の仕様変更などにより、予告なく変更される場合があります。その為、弊社サイト内に掲載される電子データの内容は、販売店等で配布、掲示されるカタログ、製品購入時に同梱する取扱説明書、印刷物として存在しているパーツリストの内容とは異なる場合がございます。

表記内容は、発行当時の情報であり、弊社純正部品の名称、小売単価、各営業所の名称、所在地などの情報が現在と異なる場合があります。

また、製品安全上の取り扱い、環境対応につきましては、製品販売時の法令、規制に適合するものであり、製品販売後の法令、規制の変更内容を反映していない場合があります。予めご了承ください。

著作権について

本サービス内の電子データにつきましては、弊社(小橋工業株式会社)が著作権その他知的財産権を保有します。無断で他のウェブサイトや印刷媒体に転載することや複製、翻訳等はできません。但し、お手持ちの製品ご使用の為、1部に限り印刷することができます。

保証について

弊社の製品保証、安全性の保証は製品付属の書面に基づく保証に限られており、弊社サイト内の電子データに基づく保証は提供いたしません。

お問合せについて

ご使用の製品の取り扱い及び、使用上の安全等に関するお問合せは、ご購入店にご相談頂きますよう、お願いいたします。

免責事項

弊社サイトのご利用に起因するソフトウェア、ハードウェア上の事故その他の損害等につきましても、一切の責任を負いません。

弊社サイトのご利用に際して生じたお客さまと第三者との間のトラブルにつきましては、一切責任を負いません。弊社サイトのサービスは予告なく中止、または内容や条件を変更する場合がございます。

以上

小橋工業株式会社

コバシ中耕ローター

CF 315K



お 願 い

- 1.部品ご注文の際には型式・コード・品名・数量・機械番号をご明記ください。
- 2.部品は必ずコバシ純正部品をご使用願います。
- 3.改良のため、部品形状及び内容の一部を予告なく変更することがあります。

(市販の類似品を使用されると早期破損の原因となります。)

⚠ ご 注 意

1.パーツリストのご使用について

(1) 互換性の記号

旧←
新← } 新旧部品兼用可

旧←
新← } × 新旧部品兼用不可

旧←
新← } 矢印の方向のみに部品兼用可

(2) 実施機番の表示

新旧兼用不可部品と追加・廃止部品の実施機番を記載してあります。

また、イラスト図中に新旧の部品と実施機番を記載してあります。

2.ジョイント・オートヒッチアーム・ヒッチ・オプションの記載について

ジョイント総合版・オートヒッチアーム総合版・ヒッチ総合版・オプション総合版にて、変更を記載してあります。

最新の情報はそちらを参照ください。

なお、トラクタ装着の性格上、作業機機種・生産年式をわたる場合もあります。

ジョイント型式・オートヒッチアーム型式・ヒッチ型式・オプション型式を確認して、ご注文ください。

(作業機本体に属するジョイントは除く)

3.補用部品の塗装色について

現行量産機種の塗装色となっております。

在庫品につきましては生産時点の量産品塗装色となっております。

4.爪の記載について

爪は統廃合などにより、最新の情報は爪価格表を参照ください。

5.本パーツリストは改良のため予告なく変更することがあります。

補修用部品の供給年限について

この製品の補修部品の供給年限(期間)は、製造打ち切り後9年といたします。

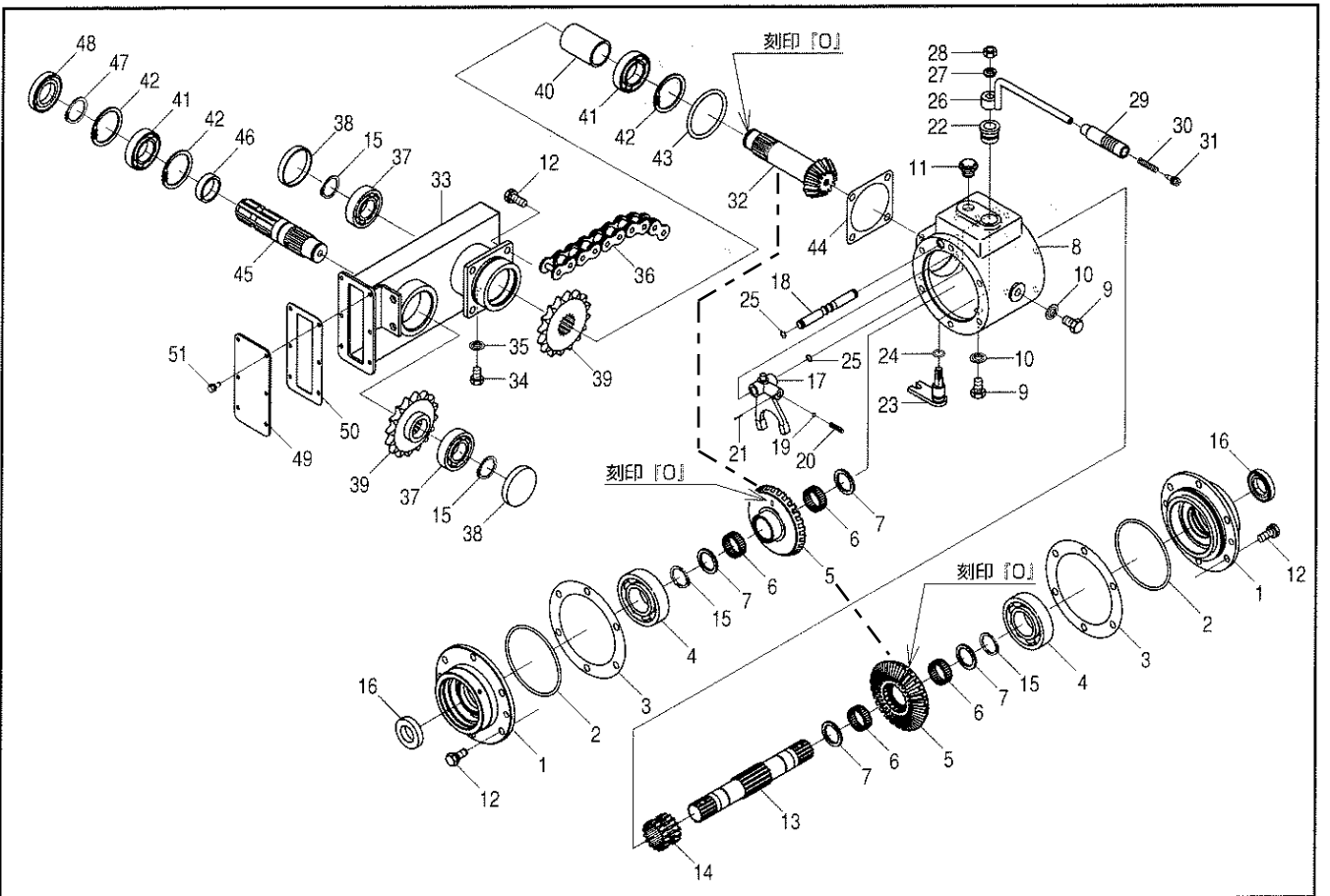
従いまして、その後のご注文につきましては、在庫限りの供給とさせていただきます。

目 次

1. ギヤ-駆動部	1
2. チェン駆動部	3
3. 耕うん部	5
4. フレ-ム部	6
5. ロ-タリカバ-部	8
6. ホイルゲ-ジ部	10
7. ヒッチ部 (K)	11
8. オプション部 (ムギツチイレ)	12
9. オプション部 (ダイズセット)	14
10. ラベル部	15
部品コード索引	15

1. ギヤード動部

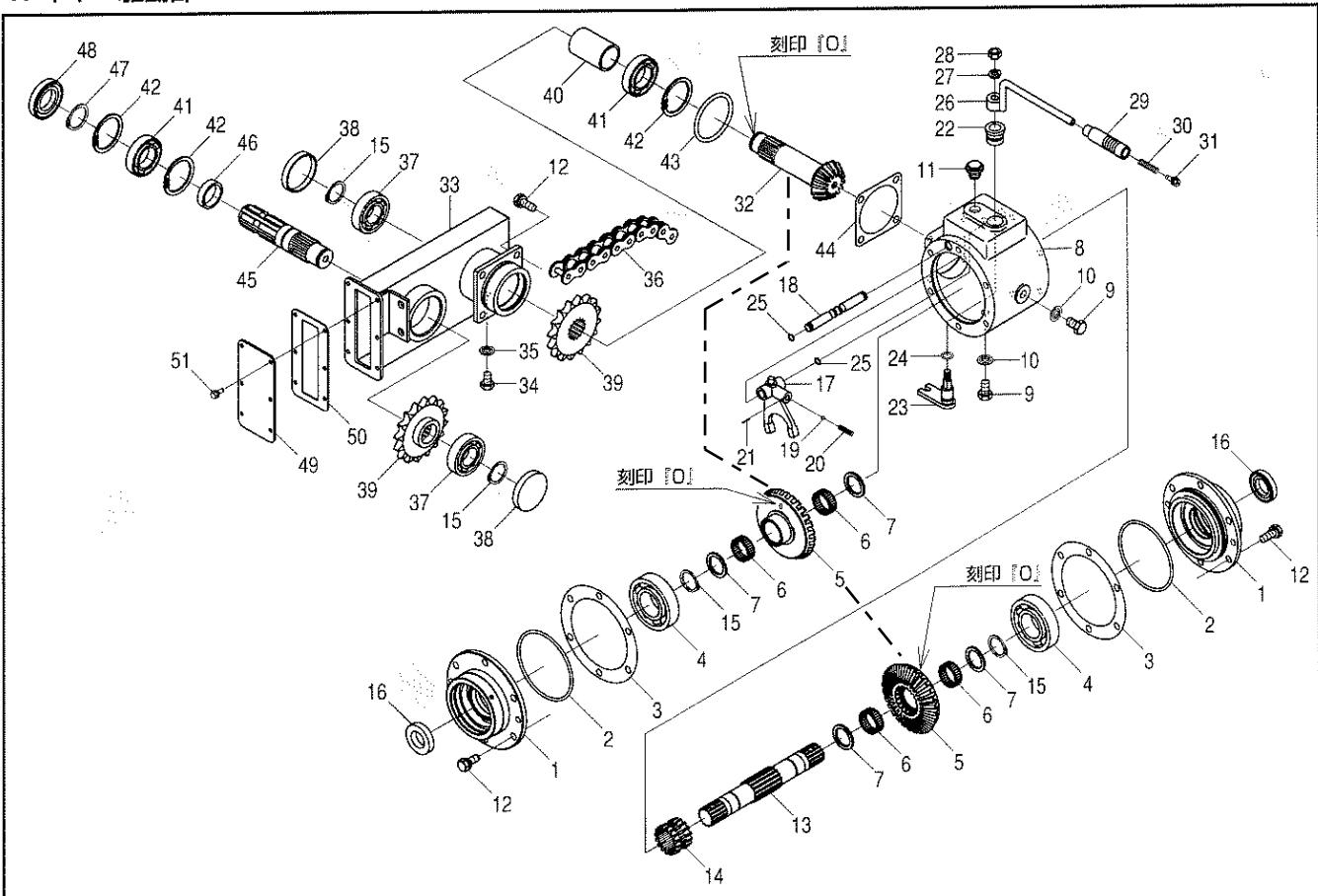
CF315K



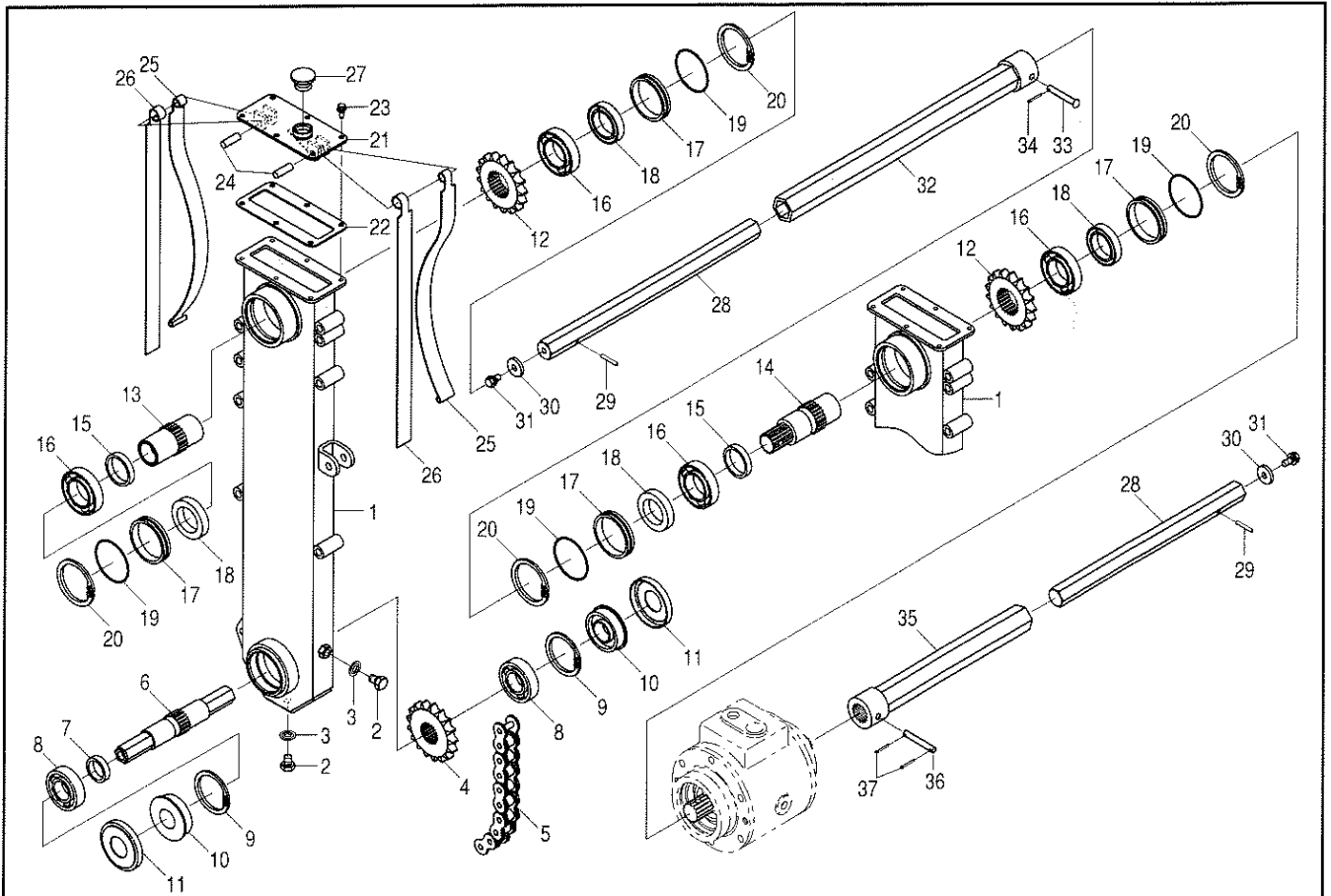
見出番号	部品コード	部品名	規格	1台分個数			実施機番	備考
1	6330416	ハウジング		2				63332510101
2	9363112	Oリング	S112	2				
3	6330410	シム	t0.1	2				63320510700
3	6330411	シム	t0.3	2				63320510800
3	6330412	シム	t0.5	2				63320510900
4	9380230	ベアリング	6209	2				
5	6330437	ベベル 28T	(6330646 ベベルニオンキット)	2	ベベル28T2個とピニオン14T1個が			63320511200
6	6336204	ニードルベアリング	FWJ 30 35 13	4	セットになったキットです。			
7	6330089	カラー	φ30.3×φ40×3.2	4				63320110801
8	6330413	ギヤケース		1				63320510300
9	9010206	ボルト	M12×20 P1.75	2				
10	9660012	シールワッシャ	M12 WF	2				
11	6330099	オイルキャップ		1				63320111800
12	9020911	コガタボルト 2P	M10×25 P1.5 7T	12				
13	6330116	シュツリョクジク		1				63320010402
14	6330086	ドッククラッチ		1				63320110501
15	9371030	ストップリング	S30	4				
16	9350244	オイルシール	TC 30 50 8	2				
17	6330088	シフトフォーク		1				63320110701
18	6330430	シフトバー		1				63320511000
19	6330101	コウキュウ	φ 5/16	1				
20	6330098	スプリング		1				63320111700
21	9300004	ワリピン	φ 2×20	1				
22	6330093	シフトボス		1				63320111202
23	6330094	シフト COMP		1				63320111301
24	9361014	Oリング	P14	1				
25	9361010	Oリング	P10	2				
26	6330277	セイギャクレバー		1				63332310100
27	9210010	Sワッシャ	M10	1				
28	9140705	コガタナット	M10 P1.5	1				

1. ギヤー駆動部

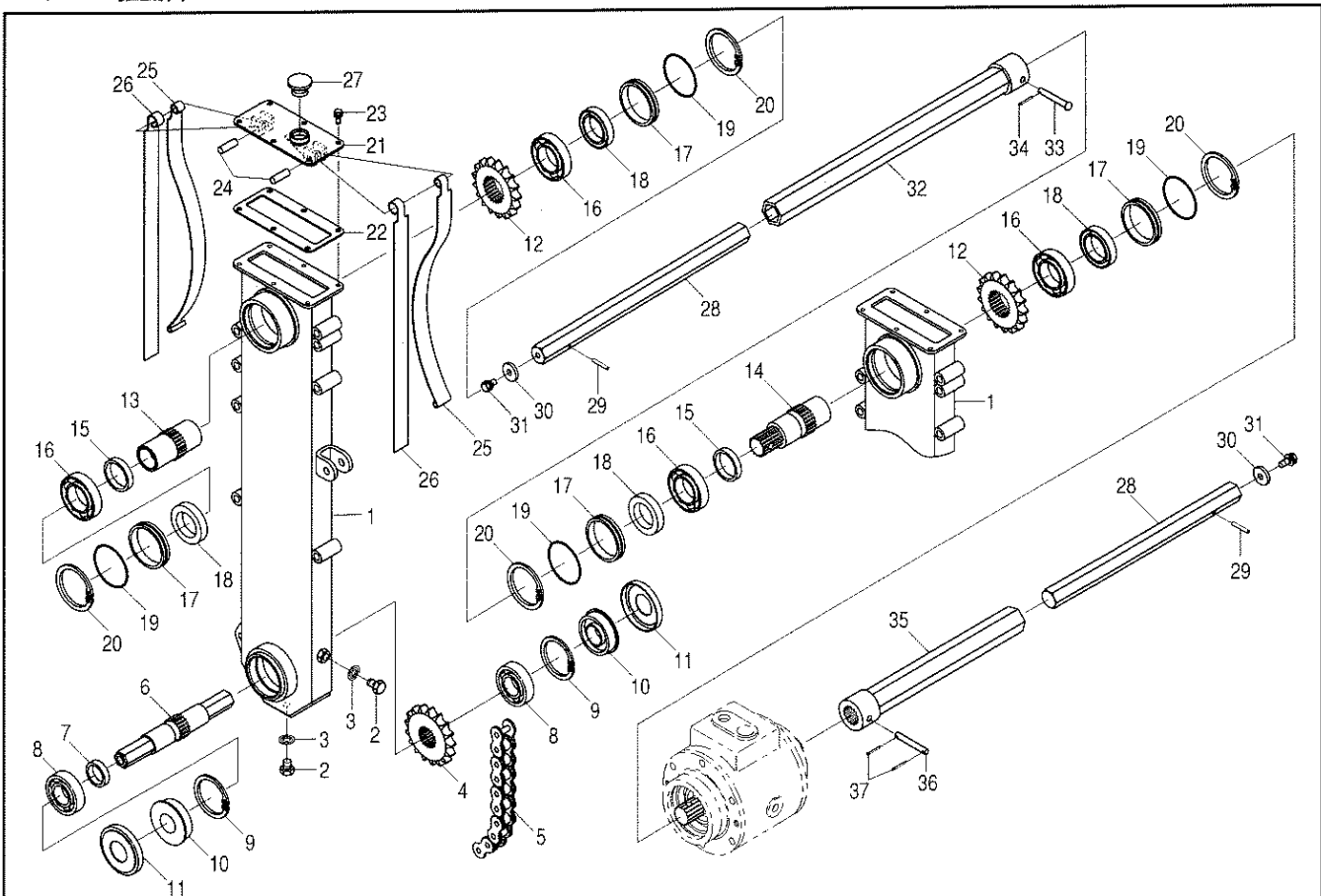
CF315K



見出番号	部品コード	部 品 名	規 格	1 台 分 個 数			実施機番	備 考
29	6330146	グリップ		1				63320111900
30	5100083	スプリング		1				51040041700
31	9000001	ボルト (+) 3P	M6×16 P1.0	1				
32	6330439	ピニオン 14T	(6330646 ベベルピニオンキット)	1	ピニオン14T1個とベベル28T2個が			63332510200
33	6330279	フロントチェンケース		1	セットになったキットです。			63332310301
34	9021189	コガタボルト	M10×16 P1.25 7T	1				
35	9660010	シールワッシャ	M10 WF	1				
36	9440175	ローラチェン	OCM60 30L	1				
37	9380218	ベアリング	6206	2				
38	9650035	ボアプラグ (ツバナシ)	RCA 6210	2				
39	6330280	スプロケット 16T		2				63332310400
40	6330281	カラー 35.7×42.7×64		1				63332310500
41	9380271	ベアリング	6007	2				
42	9372062	ストップリング	H62	3				
43	9363075	Oリング	S75	1				
44	6330406	シム	t0.1	2				63320510400
44	6330407	シム	t0.3	1				63320510500
44	6330408	シム	t0.5	1				63320510600
45	6330282	PICシャフト		1				63332310601
46	6330283	カラー 35.7×42.7×11.3		1				63332310700
47	9371035	ストップリング	S35	1				
48	9350278	オイルシール	TC 35 62 12	1				
49	6330284	フタ		1				63332310800
50	6330109	パッキン		1				63320120900
51	9000012	ボルト (+) 2P	M6×16 P1.0	6				



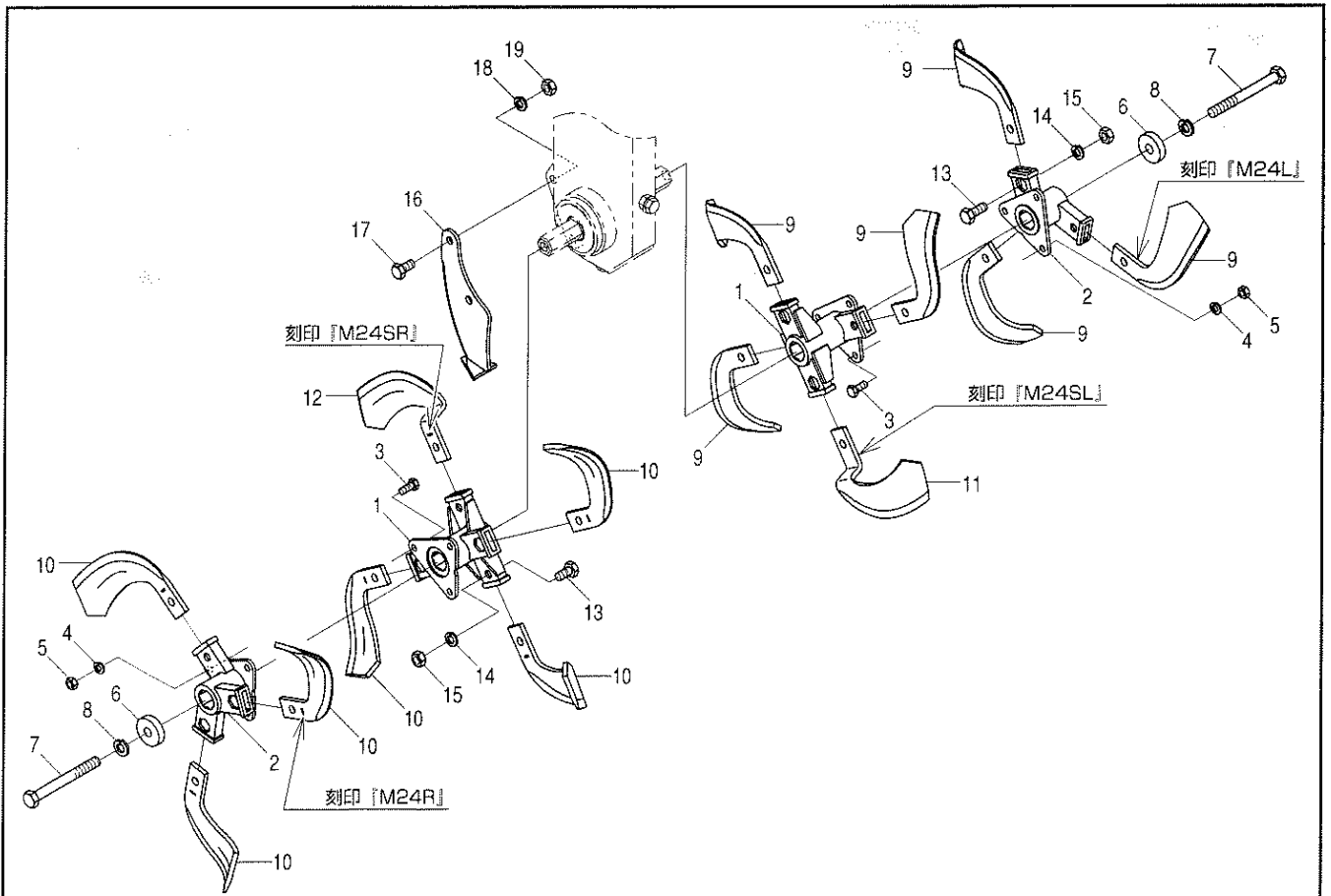
見出番号	部品コード	部品名	規格	1台分個数			実施機番	備考
1	6330288	チェンケース		3				63321320101
2	9021192	コガタボルト	M10×12 P1.25 7T	6				
3	9660010	シールワッシャ	M10 WF	6				
4	6330201	スプロケットシタ #50-17T		3				63326120400
5	9440172	ローラチェン	EK50SH 94L	3				
6	6330390	スプロケットシャフト		3				63337320201
7	6330108	カラー	φ30.1×φ38.1×9.2	3				63320120800
8	9380218	ベアリング	6206	6				
9	9372062	ストップリング	H62	6				
10	6330114	オイルシール 306217		6				
11	6330115	シャジクボスカバー		6				
12	6330200	スプロケットウエ #50-17T		3				63326120301
13	6330105	スプロケットスリーブ		2				63320120501
14	6330226	スプロケットシャフト ウエ		1				63332321401
15	6330107	カラー	φ41.2×φ48.6×9.2	3				63320120700
16	9380209	ベアリング	6008	6				
17	6330119	オイルシールカラー		6				63320121600
18	9350245	オイルシール	TC 40 60 12	6				
19	9363065	Oリング	S65	6				
20	9372068	ストップリング	H68	6				
21	6330227	フタ		3				63332320200
22	6330109	パッキン		3				63320120900
23	9000012	ボルト (+) 2P	M6×16 P1.0	18				
24	6330228	ピン		6				63332321000
25	6330229	テンシヨナ		6				63332321101
26	6330230	テンシヨナプレート		6				63332321300
27	4800012	φ20オイルセン		3				48022011301
28	6330330	ロッカクシャフト		2				63331320300
29	9320530	スプリングピン	φ5×30	2				
30	7891438	ザガネ	9×28×4.5	2				78980010600



見出番号	部品コード	部 品 名	規 格	1 台 分 個 数		実施機番	備 考
31	9020946	コガタボルト 2P	M8×16 P1.25 7T	2			
32	6330232	ロックパイプ L		1			63332320500
33	9500106	テーラピン	φ8×55	1			
34	9300034	ワリピン	φ3×20	1			
35	6330233	ロックパイプ R		1			63332320600
36	6330122	ピン		1			63330110200
37	9300034	ワリピン	φ3×20	2			

3. 耕うん部

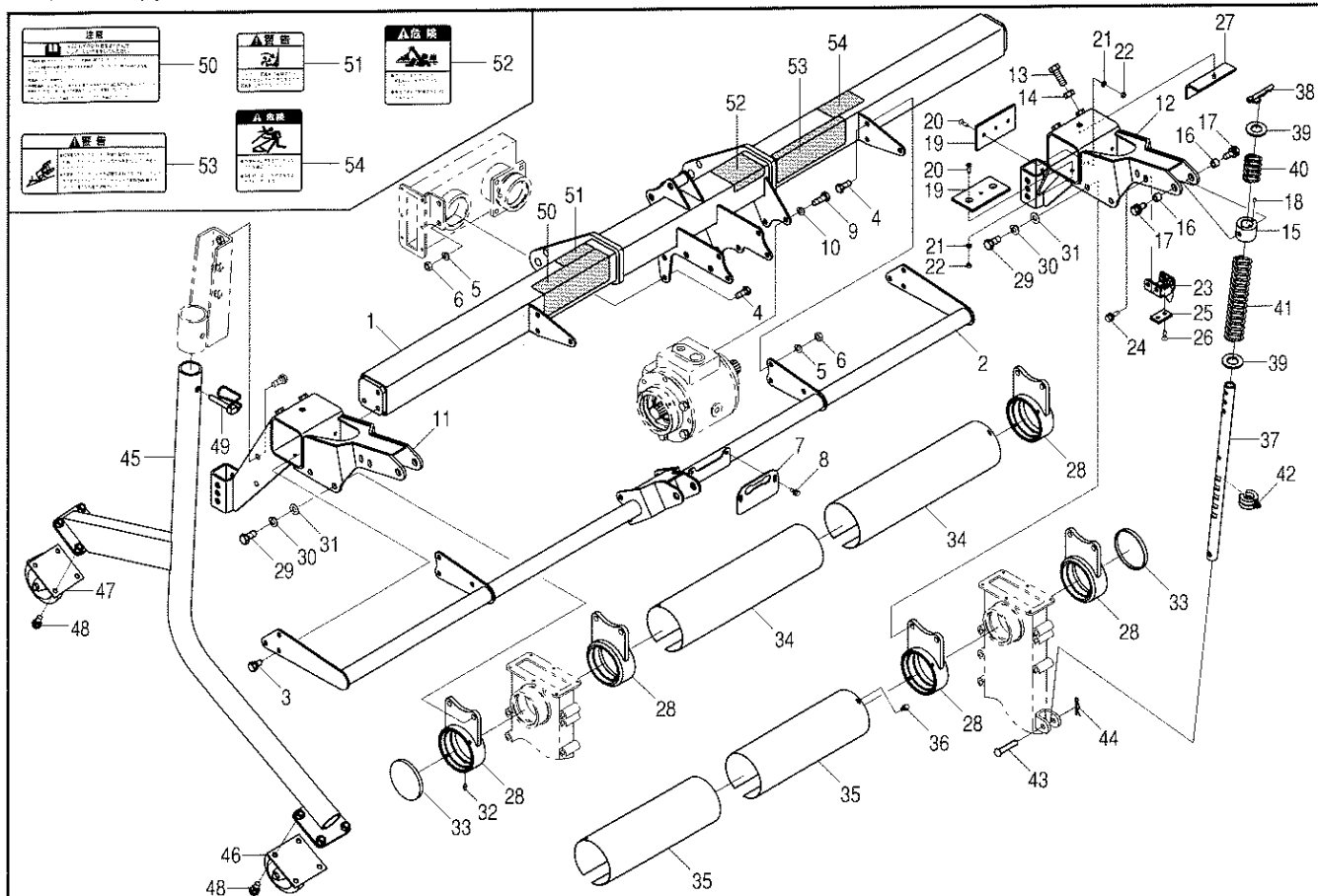
CF315K



見出番号	部品コード	部 品 名	規 格	1 台 分 個 数			実施機番	備 考
1	6330393	ツメジク COMP		6				63337330101
2	6330394	エンショウツメジク COMP		6				63337330201
3	9020925	コガタボルト	M8×20 P1.25 7T	18				
4	9210008	Sワッシャ	M8	18				
5	9140703	コガタナット	M8 P1.25	18				
6	6330328	ザガネ 12.5×38×9		6				63332330300
7	9011677	ボルト	M12×110 P1.25 8T	6				
8	9210012	Sワッシャ	M12	6				
9	60412	バイドツメ M24L		18				0M240000L00
10	60411	バイドツメ M24R		18				0M240000R00
11	60422	ヘンシンバイドツメ M24SL		3				0M240000SL00
12	60421	ヘンシンバイドツメ M24SR		3				0M240000SR00
13	9011607	ボルト	M10×20 P1.25 8T	42				
13	0050004	ツメボルト ASSY	M10×20 P1.25 8T	42				
14	9210010	Sワッシャ	M10	42				
15	9140011	ナット	M10 P1.25 6T	42				
16	6330027	ザンコウトウ		3				63320130201
17	9021190	コガタボルト	M10×20 P1.25 7T	6				
18	9210010	Sワッシャ	M10	6				
19	9140710	コガタナット	M10 P1.25	6				

4. フレーム部

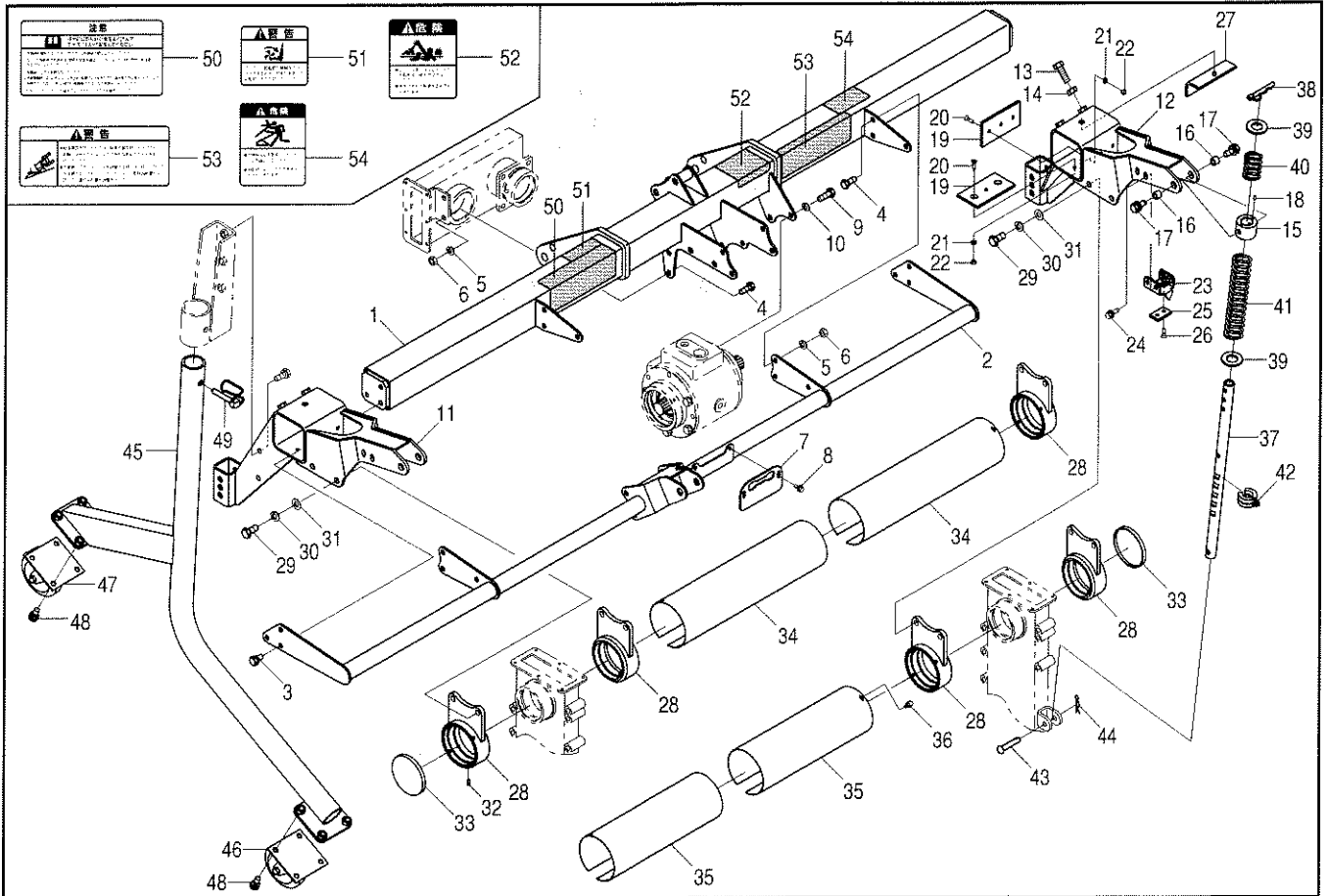
CF315K



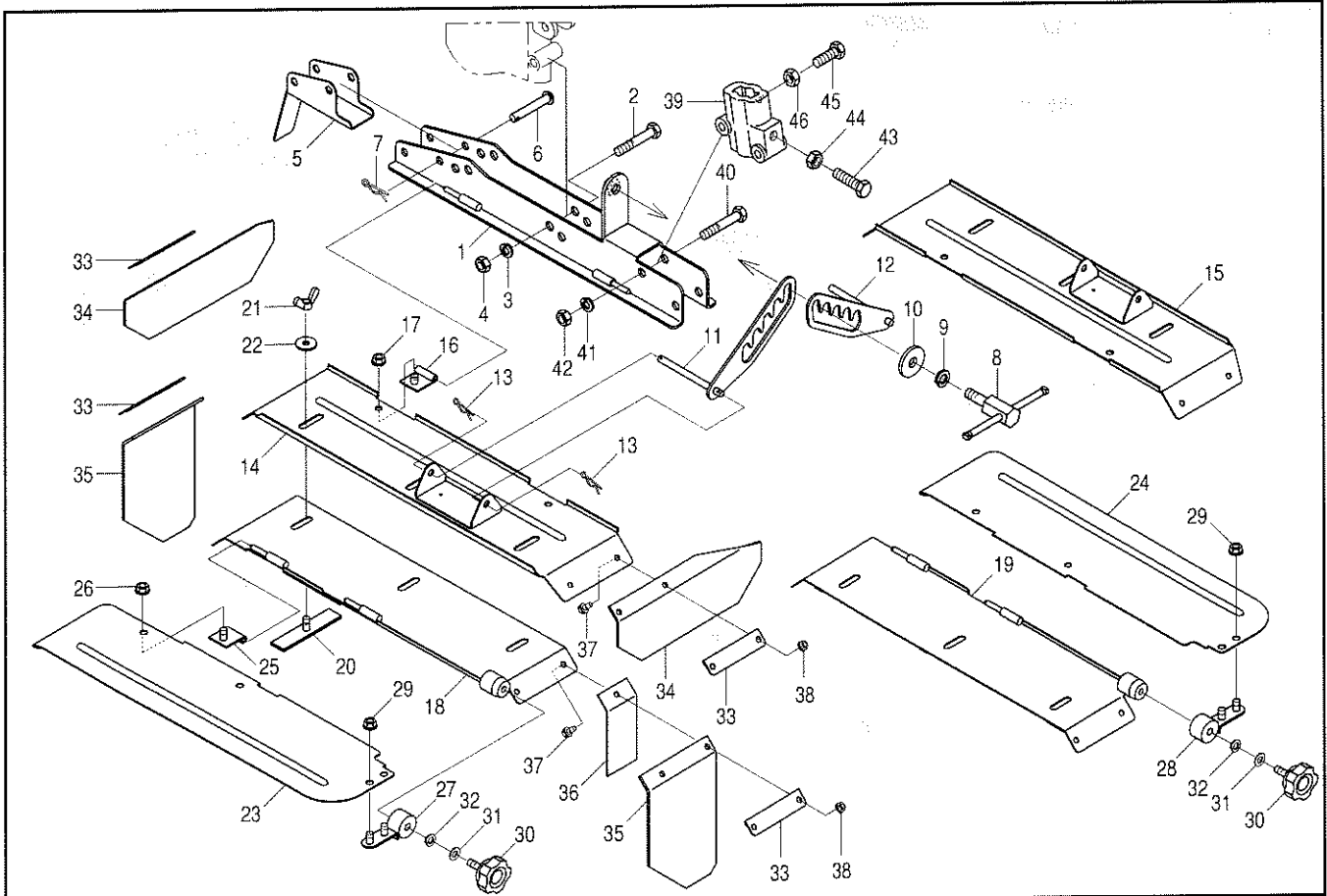
見出番号	部品コード	部品名	規格	1台分個数		実施機番	備考
1	6330446	メインフレーム (ラベル)		1			63331540400
2	6330420	スライドフレーム		1			63331540100
3	9021199	コガタボルト 2P	M10×20 P1.25 7T	6			
4	9021191	コガタボルト	M10×25 P1.25 7T	12			
5	9210010	Sワッシャ	M10	12			
6	9140710	コガタナット	M10 P1.25	12			
7	6330241	レバーガイド		1			63332340300
8	9000001	ボルト (+) 3P	M6×16 P1.0	2			
9	9020905	コガタボルト	M10×30 P1.5 7T	4			
10	9210010	Sワッシャ	M10	4			
11	6330422	チェンケースホルダ L		1			63331540200
12	6330423	チェンケースホルダ R		1			63331540300
13	9011760	ボルト	M12×35 ゼンネジ P1.5 8T	4			
14	9140014	ナット	M12 P1.5 6T	4			
15	6320117	コンプレッションガイド		3			63230140500
16	6320128 6320116	カラー	φ10×φ15×12	6			63230140600
17	9021150	コガタボルト 3P	M10×25 P1.25 7T	6			
18	9050010	6カクアナツキトメネジ	M5×8 P0.8	6			
19	6330244	スライドプレート F		4			63332340600
20	9070555	サラコネジ (+)	M6×16 P1.0	8			
21	9210006	Sワッシャ	M6	8			
22	9140504	ナット	M6 P1.0	8			
23	6330245	スライドサポート		2			63332340701
24	9020936	コガタボルト 3P	M8×25 P1.25 7T	8			
25	6330246	スライドプレート		2			63332340800
26	9070555	サラコネジ (+)	M6×16 P1.0	4			
27	6330247	ロックプレート		2			63332340900
28	6330248	チェンケースメタル		5			63332341001
29	9010656	ボルト	M12×20 P1.5	10			
30	9210012	Sワッシャ	M12	10			

4. フレーム部

CF315K



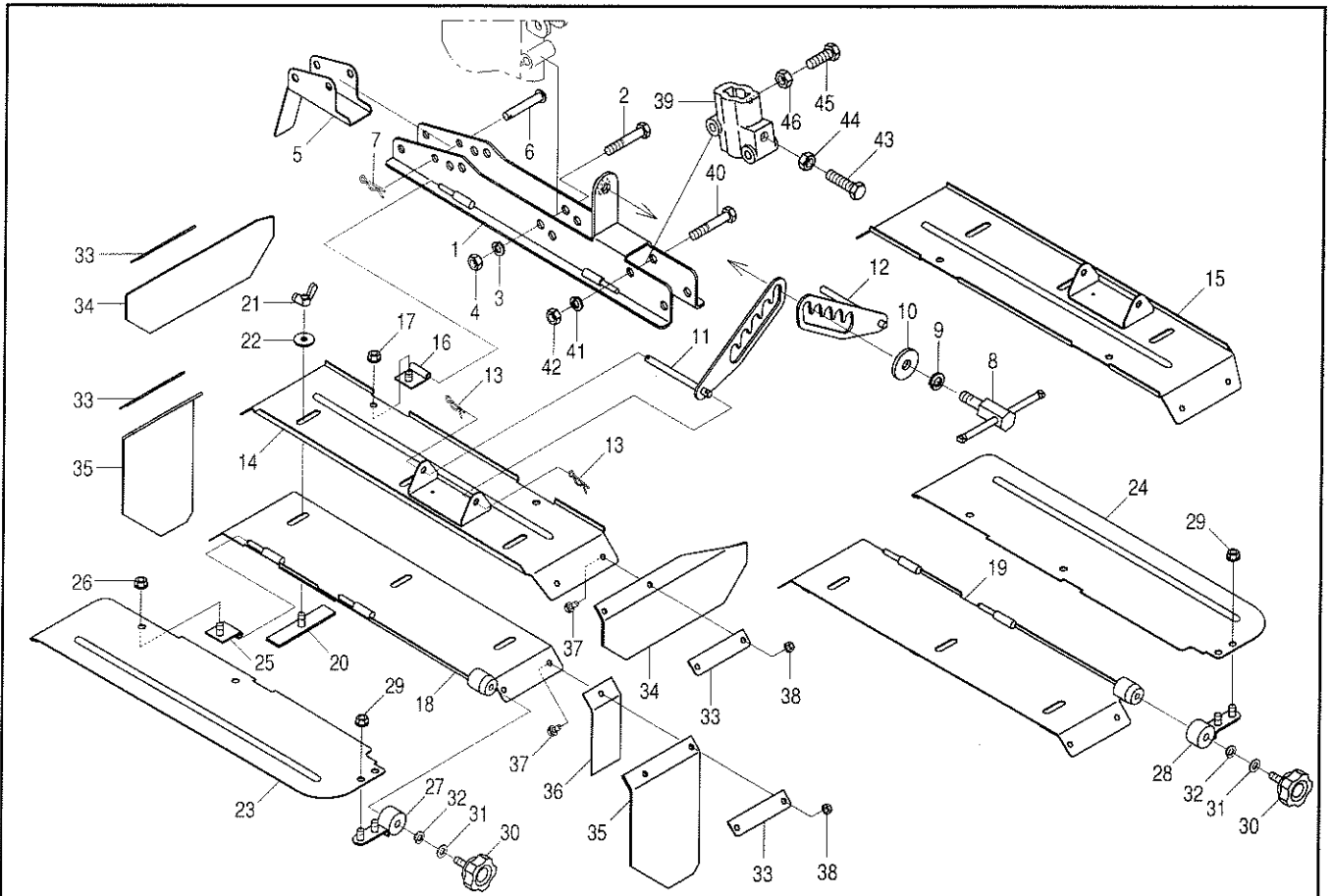
見出番号	部品コード	部 品 名	規 格	1 台 分 個 数			実施機番	備 考
31	9240112	ザガネ	M12	10				
32	9330003	グリスノップル	A-MT6 P1.0	6				
33	9650034	ボアプラグ (ツバナシ)	RCA 90×8	2				
34	6330341	シャフトカバー L		2				63331340600
35	6330342	シャフトカバー R		2				63331340700
36	9030000	フランジボルト	M6×14 P1.0	8				
37	6330251	コンプレッションロッド		3				63332341300
38	2480020	ロットセットピン		3				24804019020
39	9240122	ザガネ	M22 φ23.5×φ44×3.2	6				
40	4700047	コンプレッションスプリング 1		3				47052242000
41	6100094	スプリング		3				61030071001
42	5370031	ワンタッチホルダ ASSY		3				53710042901
43	9500153	テーラピン	φ10×50	3				
44	9480010	Rピン	φ10	3				
45	7660705	キャストスタンド		2				76617040201
46	0090005	キャスト	WJ-100-P	2				
47	0090006	キャスト	WJ-100S-P ブレーキツキ	2				
48	9020162	コガタボルト 2P	M10×20 P1.5	16				
49	4800781	ロックピン 12	φ12	2				48020944200
50	9992087	チュウイ (トリアツカイ)		1				99905217000
51	9992074	ケイコク (ロータリ)		1				99905211001
52	9992127	キケン (ジョイント)		1				99905244000
53	9992086	ケイコク (テントウ)		1				99905216000
54	9992090	キケン (ヒサンプツ)		1				99905220000



見出番号	部品コード	部 品 名	規 格	1 台 分 個 数			実施機番	備 考
1	6330308	ロータリフレーム		3				63320350101
2	9021198	コガタボルト	M10×60 P1.25 7T	6				
3	9210010	Sワッシャ	M10	6				
4	9140710	コガタナット	M10 P1.25	6				
5	6330254	フロントカバー		3				63332350401
6	9500155	テラピン	φ10×60	6				
7	9480010	Rピン	φ10	6				
8	6430106	ギヤングハンドル		3				64341041701
9	9210012	Sワッシャ	M12	3				
10	7840025	ザガネ	φ13×φ40×4.5	3				78410020400
11	6330255	カバーアジャストロッド L		3				63332350200
12	6330256	カバーアジャストロッド R		3				63332350300
13	9480008	Rピン	φ8	12				
14	6330309	ロータリカバー L		3				63320350401
15	6330310	ロータリカバー R		3				63320350501
16	6330311	チョウツガイ		12				63320350601
17	9140732	コガタフランジナット	M8 P1.25	12				
18	6330312	エンチョウカバー L		3				63320350701
19	6330313	エンチョウカバー R		3				63320350801
20	6330261	カバーステー		18				63332351000
21	9190600	チョウナット	M8 P1.25	18				
22	9240109	ザガネ	M8 オオガタマル(φ8×φ26×2.3)	18				
23	6330314	サイドカバー L		3				63320350900
24	6330315	サイドカバー R		3				63320351000
25	6330264	チョウツガイ		12				63332350701
26	9140732	コガタフランジナット	M8 P1.25	12				
27	6330265	チョウセツカナグ L		3				63332351402
28	6330266	チョウセツカナグ R		3				63332351502
29	9140732	コガタフランジナット	M8 P1.25	12				
30	6330267	ノブボルト	(φ45)M8×25	6				63332352200

5. ロータリカバー部

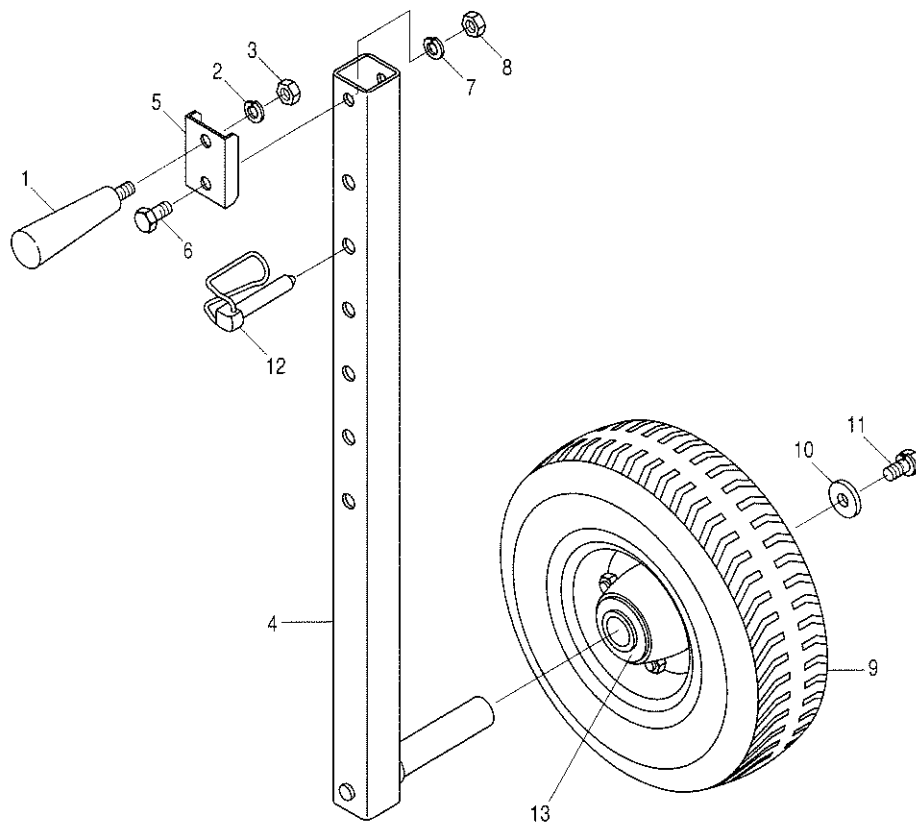
CF315K



見出番号	部品コード	部 品 名	規 格	1 台 分 個 数			実施機番	備 考
31	9240108	ザガネ	M8	6				
32	9210008	Sワッシャ	M8	6				
33	6330316	オサエイタ		24				63320351100
34	6330317	ゴムカバー 1	t3	12				63320351200
35	6330318	ゴムカバー 2	t3	12				63320351300
36	6330271	ゴムカバーササエ		6				63332352000
37	9030000	フランジボルト	M6×14 P1.0	48				
38	7520202	フランジナット	M6 P1.0	48				
39	6330272	サポートカナグ		3				63332351901
40	9021198	コガタボルト	M10×60 P1.25 7T	6				
41	9210010	Sワッシャ	M10	6				
42	9140710	コガタナット	M10 P1.25	6				
43	9011216	ボルト	M12×45 ゼンネジ P1.75 8T	3				
44	9140013	ナット	M12 P1.75 6T	3				
45	9011215	ボルト	M12×35 ゼンネジ P1.75 8T	3				
46	9140013	ナット	M12 P1.75 6T	3				

6. ホイルゲージ部

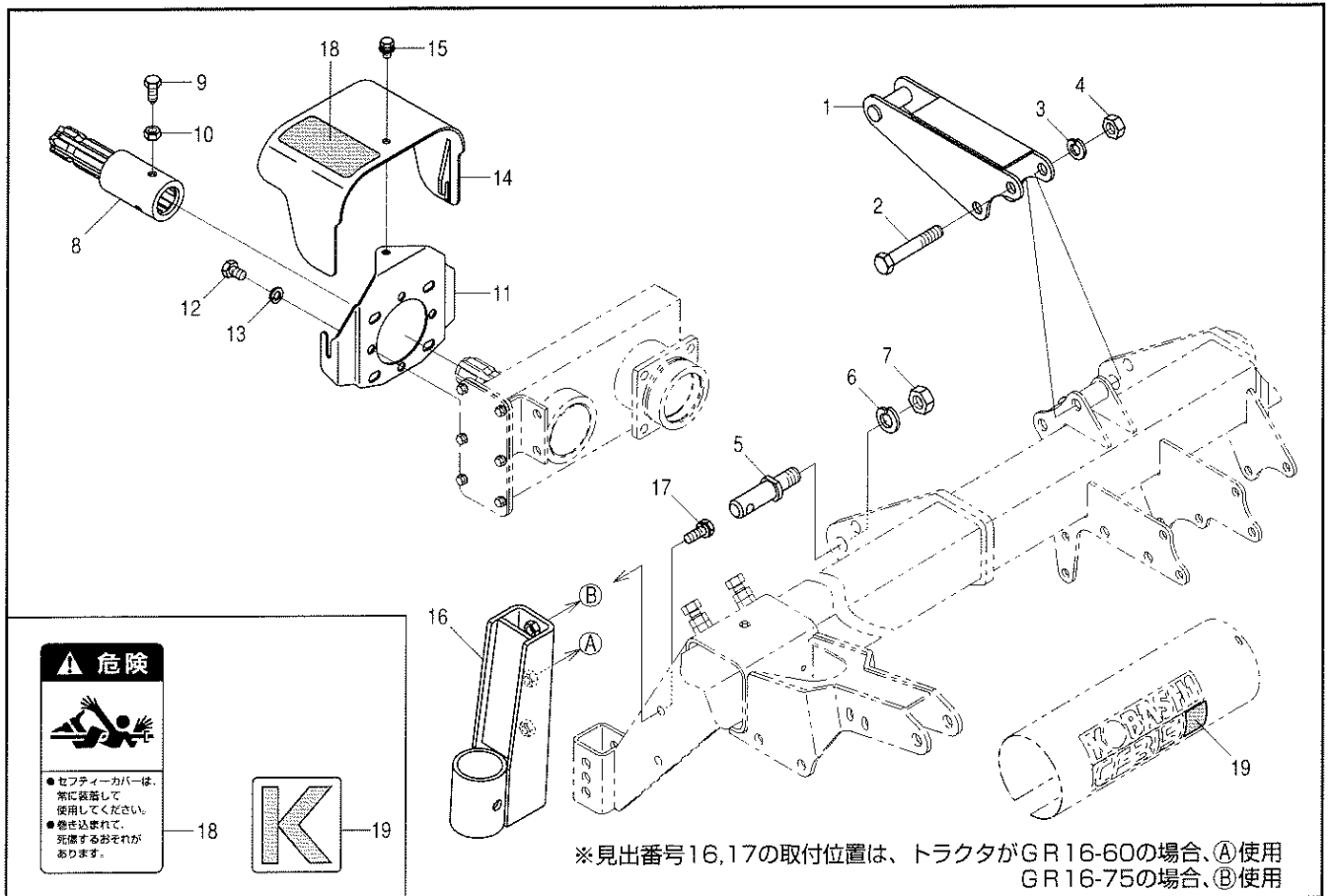
CF315K



見出 番号	部品コード	部 品 名	規 格	1 台 分 個 数			実施機番	備 考
1	7890290	グリップ		2				78920054600
2	9210010	Sワッシャ	M10	2				
3	9140705	コガタナット	M10 P1.5	2				
4	6330273	ホイールアーム		2				63332360100
5	6330274	アームストッパ		2				63332360201
6	9021190	コガタボルト	M10×20 P1.25 7T	2				
7	9210010	Sワッシャ	M10	2				
8	9140710	コガタナット	M10 P1.25	2				
9	6310146	ゴムシャリンセット (タイヤベアリング含む)	3.50-5	2				63100000000
10	7890037	ザガネ	φ11×φ30×4.5	2				78920011300
11	9021199	コガタボルト 2P	M10×20 P1.25 7T	2				
12	4800781	ロックピン 12	φ12	2				48020944200
13	6315000	タイヤベアリング		4				

7. ヒッチ部(K)

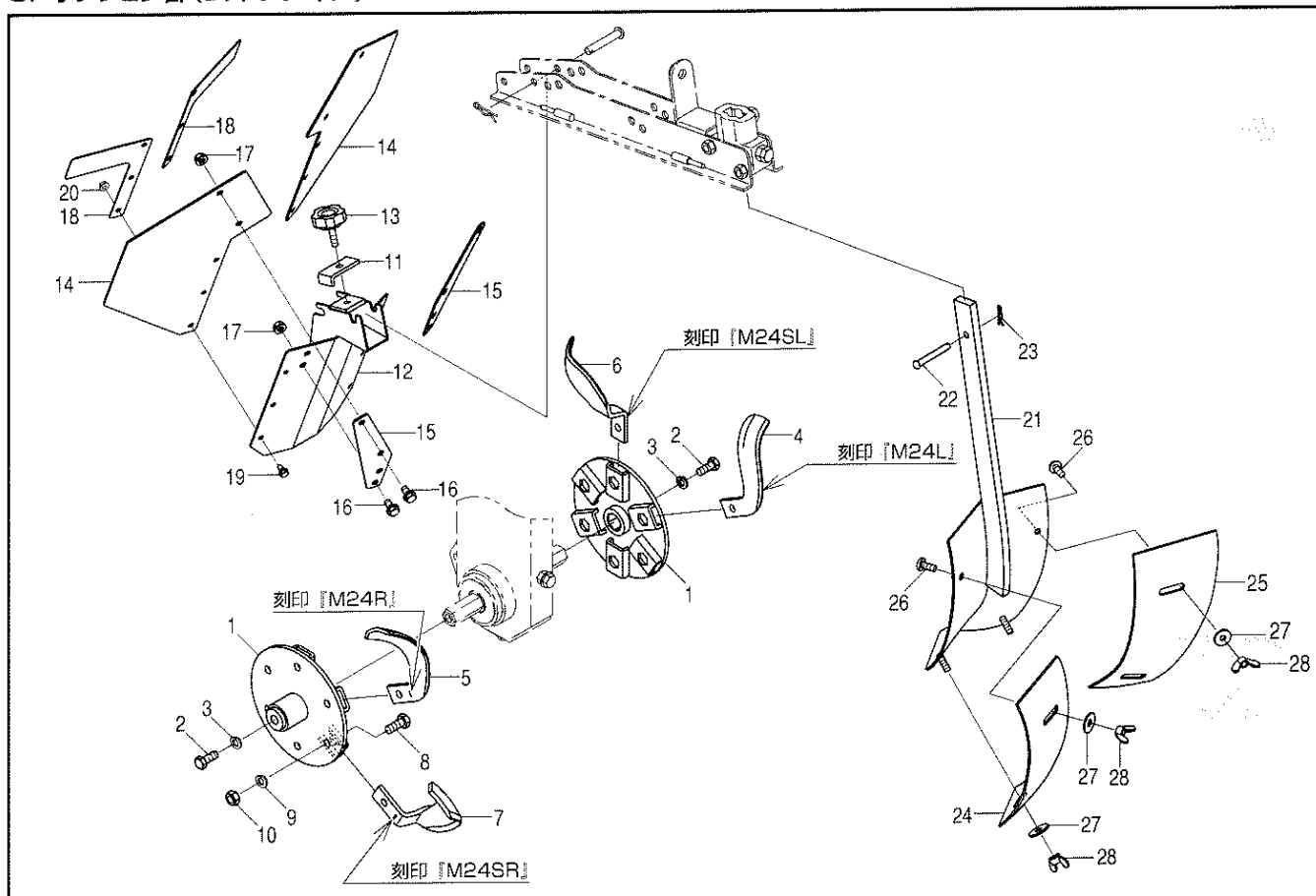
CF315K



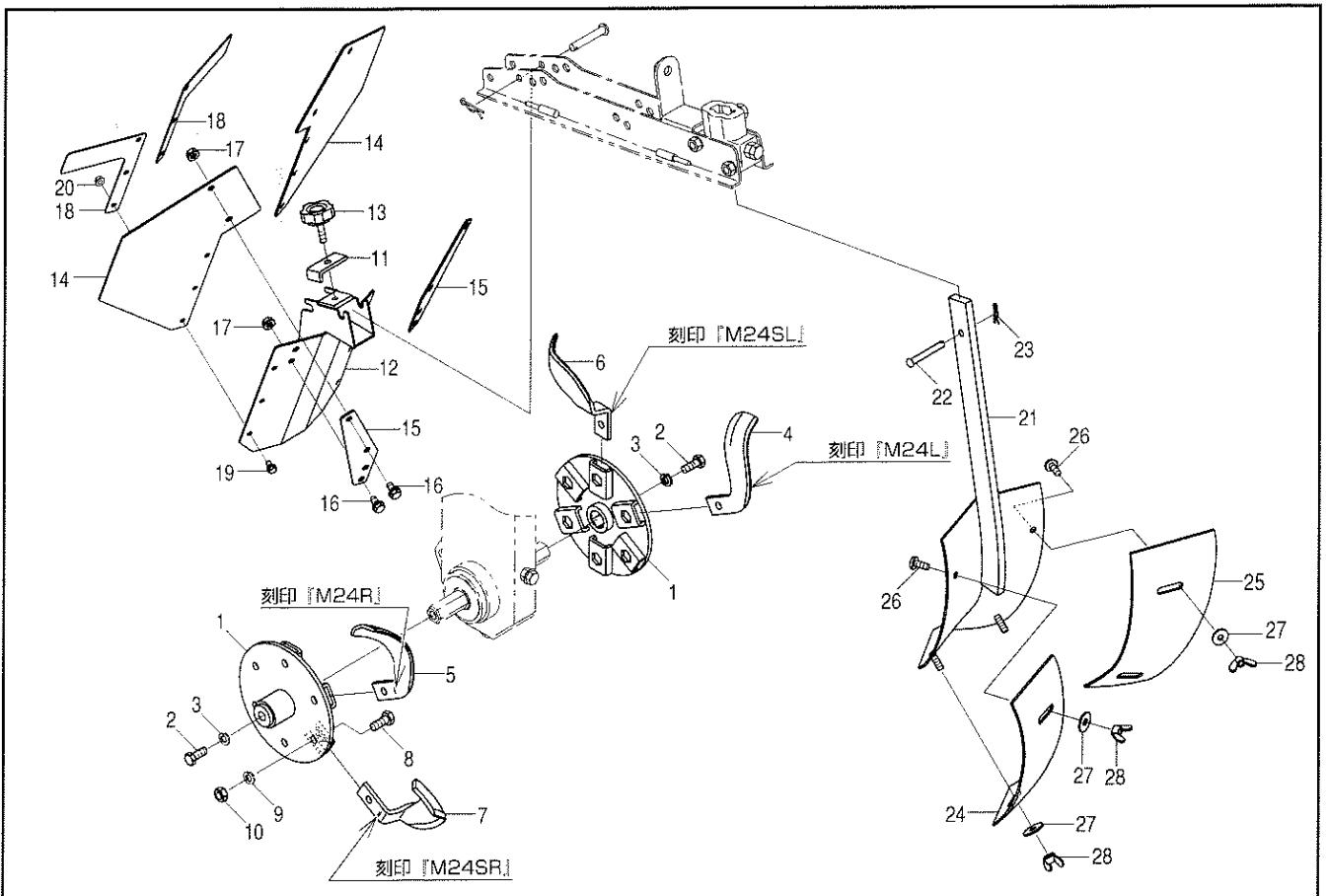
見出番号	部品コード	部 品 名	規 格	1 台 分 個 数			実施機番	備 考
1	8050867	トップマスト K		1				80579051000
2	9010269	ボルト	M14×85 P2.0	2				
3	9210014	Sワッシャ	M14	2				
4	9140517	ナット	M14 P2.0	2				
5	4800324	ローリンクピン		2				48020340600
6	9210018	Sワッシャ	M18	2				
7	9140522	ナット	M18 P1.5	2				
8	8050853	EXシャフト COMP		1				80566050700
9	8050932	ストップボルト		2				80579052111
10	9140705	コガタナット	M10 P1.5	2				
11	8060174	カバーブラケット		1				80652130112
12	9021189	コガタボルト	M10×16 P1.25 7T	4				
13	9210010	Sワッシャ	M10	4				
14	8060185	セフティカバー (ラベル)		1				80652130400
15	9020932	コガタボルト 3P	M8×16 P1.25 7T	1				
16	6330388	スタンドザ		2				6331341100
17	9021157	コガタボルト 2P	M10×25 P1.25 7T	4				
18	9992126	キケン (ジョイント)		1				99905243000
19	9992554	K		1				99901156000
1~19	8052289	ヒッチ ASSY		1				80599009200

8. オプション部(ムギツチイレ)

CF3-5T



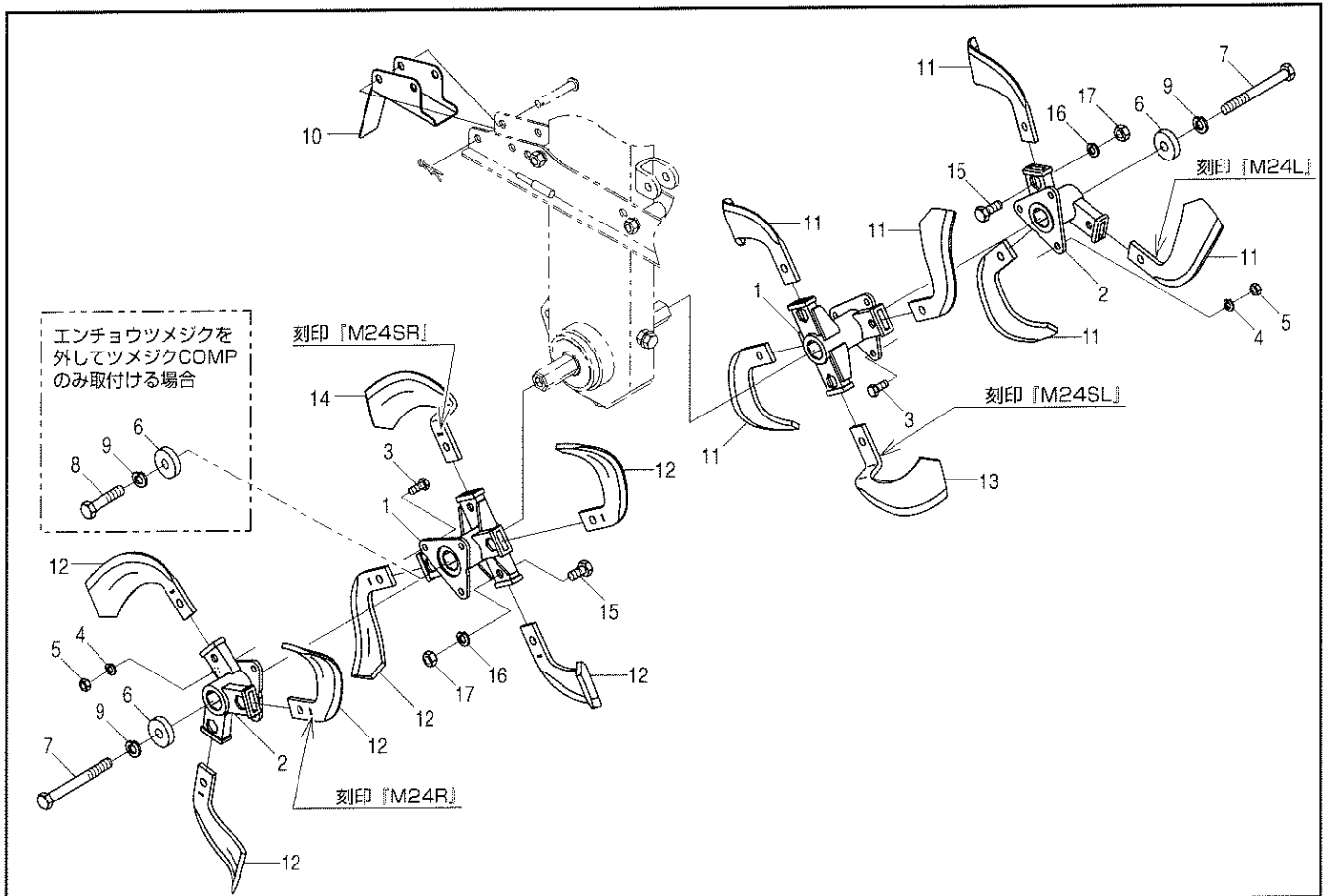
見出番号	部品コード	部 品 名	規 格	1 台 分 個 数			実施機番	備 考
1	6330414	ツチイレツメジク		4				63320570100
2	9011664	ボルト	M12×30 P1.25 8T	6				
3	9210012	Sワッシャ	M12	6				
4	60412	バイドツメ M24L		6				0M240000L00
5	60411	バイドツメ M24R		6				0M240000R00
6	60422	ヘンシンバイドツメ M24SL		6				0M240000SL00
7	60421	ヘンシンバイドツメ M24SR		6				0M240000SR00
8	9011606	ボルト	M10×25 P1.25 8T	24				
8	0050001	ツメボルト ASSY	M10×25 P1.25 8T	24				
9	9210010	Sワッシャ	M10	24				
10	9140011	ナット	M10 P1.25 6T	24				
11	6330319	コテイカナグ		2				63320370100
12	6330320	ムギフロントカバー		2				63320370200
13	6330267	ノブボルト	(φ45)M8×25	2				63320352200
14	6330321	ゴムカバー	13	4				63320370300
15	6330322	オサエイタ		4				63320370400
16	7520074	コガタフランジボルト	M8×14 P1.25	16				
17	9140732	コガタフランジナット	M8 P1.25	16				
18	6330193	オサエイタ		4				63326150400
19	9030000	フランジボルト	M6×14 P1.0	12				
20	7520202	フランジナット	M6 P1.0	12				
21	6330202	ハイドバンホンタイ		2				63326151100
22	9500108	テーラピン	φ8×60	2				
23	9480008	Rピン	φ8	2				
24	6330203	エンチョウバン L		2				63326151200
25	6330204	エンチョウバン R		2				63326151300
26	9070110	ジュウジアナツキトラスコネジ	M8×20 P1.25	4				
27	9240109	ザガネ	M8 オオガタマル(φ8×φ26×2.3)	8				
28	9190600	チョウナット	M8 P1.25	8				
21~28	6331024	ハイドバン ASSY		2				63326151000



見出番号	部品コード	部品名	規格	1台分個数			実施機番	備考
1~28	6330444	ムギツメジクキット		2			63331572000	
1~28	6330443	ムギツチイレセット		1			63331570000	

9. オプション部(ダイズセット)

CF3-5D

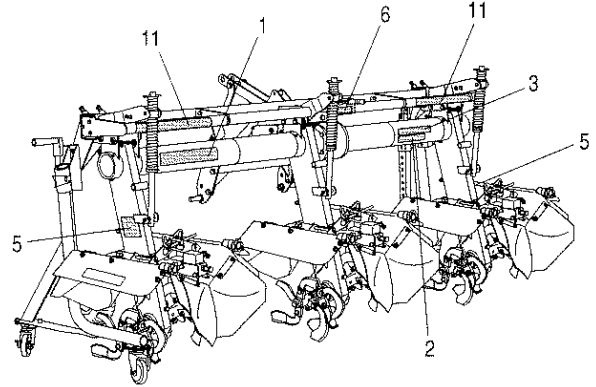
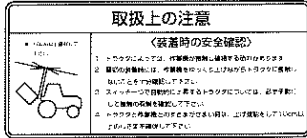
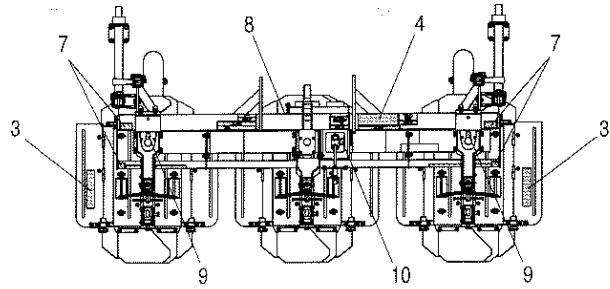


見出番号	部品コード	部品名	規格	1台分個数			実施機番	備考
1	6330393	ツメジク COMP		6				63337330101
2	6330394	エンチョウツメジク COMP		6				63337330201
3	9020925	コガタボルト	M8×20 P1.25 7T	18				
4	9210008	Sワッシャ	M8	18				
5	9140703	コガタナット	M8 P1.25	18				
6	6330328	ザガネ 12.5×38×9		6				63332330300
7	9011677	ボルト	M12×110 P1.25 8T	6				
8	9011665	ボルト	M12×55 P1.25 8T	6				
9	9210012	Sワッシャ	M12	6				
10	6330254	フロントカバー		3				63332350401
11	60412	バイドツメ M24L		18				0M240000L00
12	60411	バイドツメ M24R		18				0M240000R00
13	60422	ヘンシンバイドツメ M24SL		3				0M240000SL00
14	60421	ヘンシンバイドツメ M24SR		3				0M240000SR00
15	9011607	ボルト	M10×20 P1.25 8T	42				
15	0050004	ツメボルト ASSY	M10×20 P1.25 8T	42				
16	9210010	Sワッシャ	M10	42				
17	9140011	ナット	M10 P1.25 6T	42				
1~17	6330442	ダイズキット		3				63320573000
1~17	6330445	ダイズセット		1				63331571000

中耕ローター 1

CF315 2

KOBASHI 3



見出番号	部品コード	部品名	規格	1台分個数			実施機番	備考
1	9993070	チュウコウローター		1				99900412000
2	9993666	CF315		1				99914051000
3	9991015	KOBASHI (アカ)		3				99900116000
4	9992375	トリアツカイチュウイ (セッシュク)		1				99905249000
5	9990330	チュウイ (マジジメ)		2				99905075000
6	9991487	セイギャクラベル		1				99910188000
7	9990898	ハンシャテープ	L=56	4				99905085000
8	9990702	キバンプレート		1				99900016000
9	9993075	キュウユ (0.4L)		2				99910463000
10	9993155	キュウユ (1.2L)		1				99910484000
11	9993276	ウネハバラベル 60-85		2				99910513000

部 品 コ ー ド 索 引

部 品 コード	頁	見出 番号	部 品 コード	頁	見出 番号	部 品 コード	頁	見出 番号	部 品 コード	頁	見出 番号
60411	5	10	6330193	12	18	6330316	9	33	8050867	11	1
60411	12	5	6330200	3	12	6330317	9	34	8050932	11	9
60411	14	12	6330201	3	4	6330318	9	35	8052289	11	1~19
60412	5	9	6330202	12	21	6330319	12	11	8060174	11	11
60412	12	4	6330203	12	24	6330320	12	12	8060185	11	14
60412	14	11	6330204	12	25	6330321	12	14	9000001	2	31
60421	5	12	6330226	3	14	6330322	12	15	9000001	6	8
60421	12	7	6330227	3	21	6330328	5	6	9000012	2	51
60421	14	14	6330228	3	24	6330328	14	6	9000012	3	23
60422	5	11	6330229	3	25	6330330	3	28	9010206	1	9
60422	12	6	6330230	3	26	6330341	7	34	9010269	11	2
60422	14	13	6330232	4	32	6330342	7	35	9010656	6	29
0050001	12	8	6330233	4	35	6330388	11	16	9011215	9	45
0050004	5	13	6330241	6	7	6330390	3	6	9011216	9	43
0050004	14	15	6330244	6	19	6330393	5	1	9011606	12	8
0090005	7	46	6330245	6	23	6330393	14	1	9011607	5	13
0090006	7	47	6330246	6	25	6330394	5	2	9011607	14	15
2480020	7	38	6330247	6	27	6330394	14	2	9011664	12	2
4700047	7	40	6330248	6	28	6330406	2	44	9011665	14	8
4800012	3	27	6330251	7	37	6330407	2	44	9011677	5	7
4800324	11	5	6330254	8	5	6330408	2	44	9011677	14	7
4800781	7	49	6330254	14	10	6330410	1	3	9011760	6	13
4800781	10	12	6330255	8	11	6330411	1	3	9020162	7	48
5100083	2	30	6330256	8	12	6330412	1	3	9020905	6	9
5370031	7	42	6330261	8	20	6330413	1	8	9020911	1	12
6100094	7	41	6330264	8	25	6330414	12	1	9020925	5	3
6310146	10	9	6330265	8	27	6330416	1	1	9020925	14	3
6315000	10	13	6330266	8	28	6330420	6	2	9020932	11	15
6320117	6	15	6330267	8	30	6330422	6	11	9020936	6	24
6320118	6	16	6330267	12	13	6330423	6	12	9020946	4	31
6330027	5	16	6330271	9	36	6330430	1	18	9021150	6	17
6330086	1	14	6330272	9	39	6330437	1	5	9021157	11	17
6330088	1	17	6330273	10	4	6330438	2	32	9021189	2	34
6330089	1	7	6330274	10	5	6330442	14	1~17	9021189	11	12
6330093	1	22	6330277	1	26	6330443	13	1~28	9021190	5	17
6330094	1	23	6330279	2	33	6330444	13	1~28	9021190	10	6
6330098	1	20	6330280	2	39	6330445	14	1~17	9021191	6	4
6330099	1	11	6330281	2	40	6330446	6	1	9021192	3	2
6330101	1	19	6330282	2	45	6331024	12	21~28	9021198	8	2
6330105	3	13	6330283	2	46	6336204	1	6	9021198	9	40
6330107	3	15	6330284	2	49	6430106	8	8	9021199	6	3
6330108	3	7	6330288	3	1	7520074	12	16	9021199	10	11
6330109	2	50	6330308	8	1	7520202	9	38	9030000	7	36
6330109	3	22	6330309	8	14	7520202	12	20	9030000	9	37
6330114	3	10	6330310	8	15	7660705	7	45	9030000	12	19
6330115	3	11	6330311	8	16	7840025	8	10	9050010	6	18
6330116	1	13	6330312	8	18	7890037	10	10	9070110	12	26
6330119	3	17	6330313	8	19	7890290	10	1	9070555	6	20
6330122	4	36	6330314	8	23	7891438	3	30	9070555	6	26
6330146	2	29	6330315	8	24	8050853	11	8	9140011	5	15

部 品 コ ー ド 索 引

部 品 コード	頁	見出 番号	部 品 コード	頁	見出 番号	部 品 コード	頁	見出 番号	部 品 コード	頁	見出 番号
9140011	12	10	9240112	7	31	9992127	7	52			
9140011	14	17	9240122	7	39	9992375	15	4			
9140013	9	44	9300004	1	21	9992554	11	19			
9140013	9	46	9300034	4	34	9993070	15	1			
9140014	6	14	9300034	4	37	9993075	15	9			
9140504	6	22	9320530	3	29	9993155	15	10			
9140517	11	4	9330003	7	32	9993276	15	11			
9140522	11	7	9350244	1	16	9993666	15	2			
9140703	5	5	9350245	3	18						
9140703	14	5	9350278	2	48						
9140705	1	28	9361010	1	25						
9140705	10	3	9361014	1	24						
9140705	11	10	9363065	3	19						
9140710	5	19	9363075	2	43						
9140710	6	6	9363112	1	2						
9140710	8	4	9371030	1	15						
9140710	9	42	9371035	2	47						
9140710	10	8	9372062	2	42						
9140732	8	17	9372062	3	9						
9140732	8	26	9372068	3	20						
9140732	8	29	9380209	3	16						
9140732	12	17	9380218	2	37						
9190600	8	21	9380218	3	8						
9190600	12	28	9380230	1	4						
9210006	6	21	9380271	2	41						
9210008	5	4	9440172	3	5						
9210008	9	32	9440175	2	36						
9210008	14	4	9480008	8	13						
9210010	1	27	9480008	12	23						
9210010	5	14	9480010	7	44						
9210010	5	18	9480010	8	7						
9210010	6	5	9500106	4	33						
9210010	6	10	9500108	12	22						
9210010	8	3	9500153	7	43						
9210010	9	41	9500155	8	6						
9210010	10	2	9650034	7	33						
9210010	10	7	9650035	2	38						
9210010	11	13	9660010	2	35						
9210010	12	9	9660010	3	3						
9210010	14	16	9660012	1	10						
9210012	5	8	9990330	15	5						
9210012	6	30	9990702	15	8						
9210012	8	9	9990898	15	7						
9210012	12	3	9991015	15	3						
9210012	14	9	9991487	15	6						
9210014	11	3	9992074	7	51						
9210018	11	6	9992086	7	53						
9240108	9	31	9992087	7	50						
9240109	8	22	9992090	7	54						
9240109	12	27	9992126	11	18						

KOBASHI

小橋工業株式会社

〒701-0292 岡山市南区中畦684

☎ (086) 298-3112

インターネットでも弊社の情報をご覧いただけます。

<http://www.kobashikogyo.com>

■北海道営業所	〒071-1248	北海道上川郡鷹栖町8線西2号6番	☎ (0166) 49-0070
■東北営業所	〒024-0004	岩手県北上市村崎野13地割35-1	☎ (0197) 71-1160
■関東営業所	〒321-3325	栃木県芳賀郡芳賀町芳賀台47-1	☎ (028) 687-1600
■新潟営業所	〒942-0041	新潟県上越市安江477-1	☎ (025) 546-7747
■岡山営業所	〒701-0165	岡山市北区大内田727	☎ (086) 250-1833
■九州営業所	〒861-2236	熊本県上益城郡益城町広崎1586-8 2F	☎ (096) 286-0202