

小橋工業(株)のホームページ(以下、弊社サイト)においては、カタログ・取扱説明書・パーツリスト等の電子データの閲覧、ダウンロードのサービス(以下、本サービス)をご提供しております。

本サービスをご利用の際には、以下の注意事項をご確認ください。

電子データの取扱いについて

電子データの内容について

- 本サービスにおいては、弊社製品のカタログ、取扱説明書、パーツリスト等、製品に関する全ての印刷物を網羅するものではありません。
- カタログ、取扱説明書、パーツリストの内容は、製品の仕様変更などにより、予告なく変更される場合があります。その為、弊社サイト内に掲載される電子データの内容は、販売店等で配布、掲示されるカタログ、製品購入時に同梱する取扱説明書、印刷物として存在しているパーツリストの内容とは異なる場合がございます。

表記内容は、発行当時の情報であり、弊社純正部品の名称、小売単価、各営業所の名称、所在地などの情報が現在と異なる場合があります。

また、製品安全上の取り扱い、環境対応につきましては、製品販売時の法令、規制に適合するものであり、製品販売後の法令、規制の変更内容を反映していない場合があります。予めご了承ください。

著作権について

本サービス内の電子データにつきましては、弊社(小橋工業株式会社)が著作権その他知的財産権を保有します。無断で他のウェブサイトや印刷媒体に転載することや複製、翻訳等はできません。但し、お手持ちの製品ご使用の為、1部に限り印刷することができます。

保証について

弊社の製品保証、安全性の保証は製品付属の書面に基づく保証に限られており、弊社サイト内の電子データに基づく保証は提供いたしません。

お問合せについて

ご使用の製品の取り扱い及び、使用上の安全等に関するお問合せは、ご購入店にご相談頂きますよう、お願いいたします。

免責事項

弊社サイトのご利用に起因するソフトウェア、ハードウェア上の事故その他の損害等につきましても、一切の責任を負いません。

弊社サイトのご利用に際して生じたお客さまと第三者との間のトラブルにつきましては、一切責任を負いません。弊社サイトのサービスは予告なく中止、または内容や条件を変更する場合がございます。

以上

小橋工業株式会社

コバシ中耕ローター

CF 325



お 願 い

- 1.部品ご注文の際には型式・コード・品名・数量・機械番号をご明記ください。
- 2.部品は必ずコバシ純正部品をご使用願います。
- 3.改良のため、部品形状及び内容の一部を予告なく変更することがあります。

(市販の類似品を使用されると早期破損の原因となります。)

⚠ ご 注 意

1.パーツリストのご使用について

(1) 互換性の記号

旧←
新← } 新旧部品兼用可

旧←
新← } × 新旧部品兼用不可

旧←
新← } 矢印の方向のみに部品兼用可

(2) 実施機番の表示

新旧兼用不可部品と追加・廃止部品の実施機番を記載してあります。

また、イラスト図中に新旧の部品と実施機番を記載してあります。

2.ジョイント・オートヒッチアーム・ヒッチ・オプションの記載について

ジョイント総合版・オートヒッチアーム総合版・ヒッチ総合版・オプション総合版にて、変更を記載してあります。

最新の情報はそちらを参照ください。

なお、トラクタ装着の性格上、作業機機種・生産年式をわたる場合もあります。

ジョイント型式・オートヒッチアーム型式・ヒッチ型式・オプション型式を確認して、ご注文ください。

(作業機本体に属するジョイントは除く)

3.補用部品の塗装色について

現行量産機種の塗装色となっております。

在庫品につきましては生産時点の量産品塗装色となっております。

4.爪の記載について

爪は統廃合などにより、最新の情報は爪価格表を参照ください。

5.本パーツリストは改良のため予告なく変更することがあります。

補修用部品の供給年限について

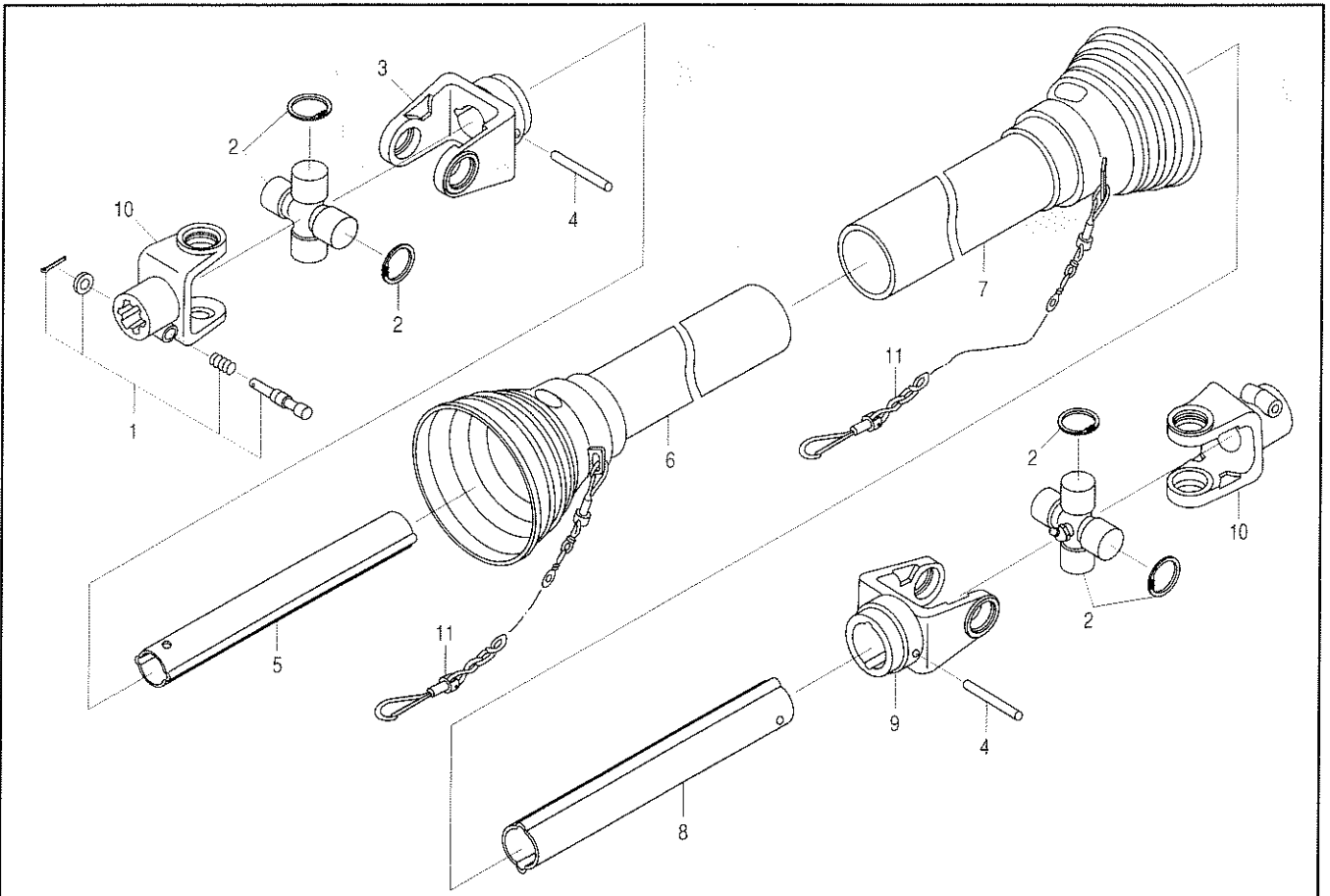
この製品の補修部品の供給年限(期間)は、製造打ち切り後9年といたします。

従いまして、その後のご注文につきましては、在庫限りの供給とさせていただきます。

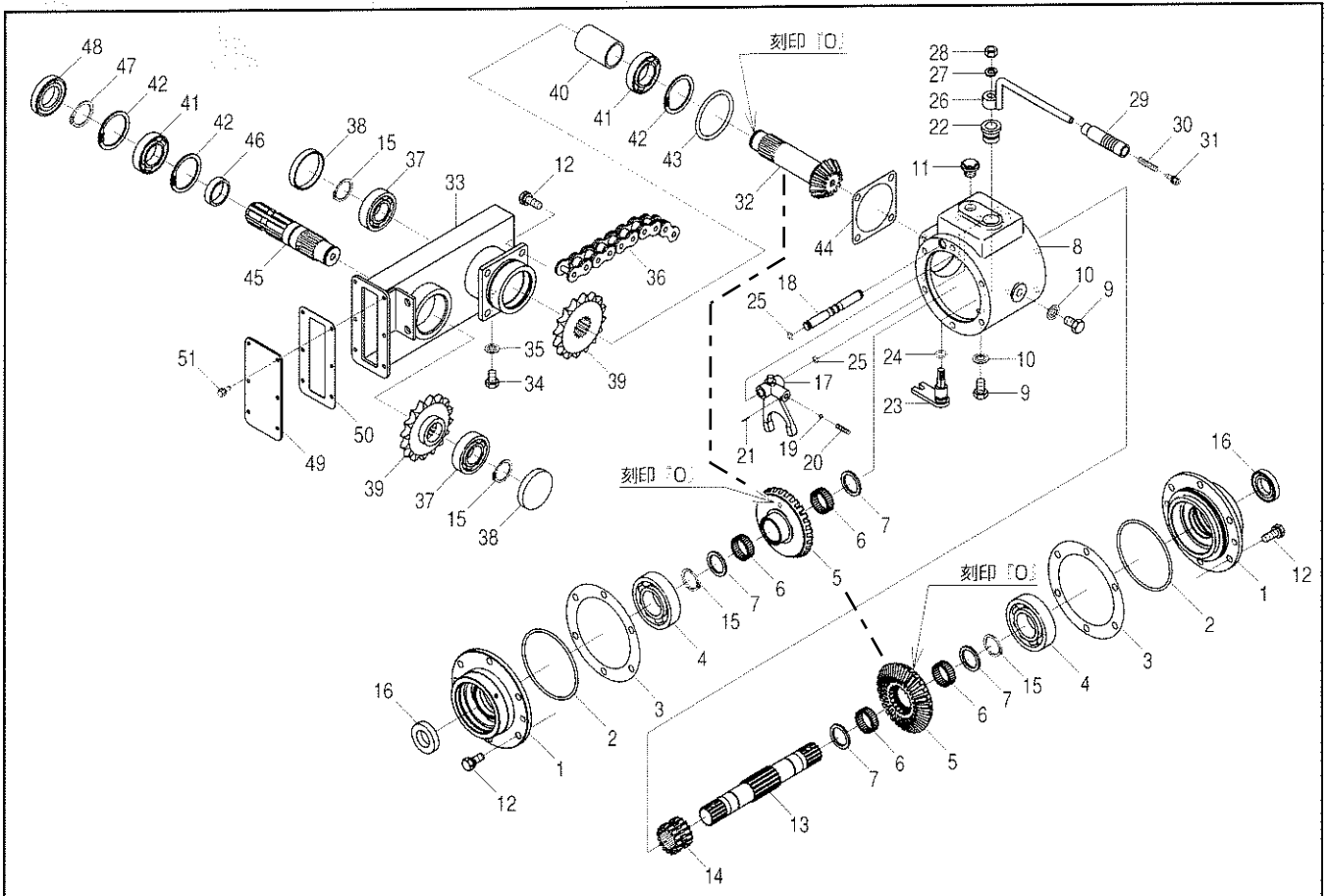
目 次

1. ジョイント部	1
2. ギヤ駆動部	2
3. チェン駆動部	4
4. 耕うん部	6
5. フレーム部	7
6. ロータリカバー部	9
7. ホイルゲージ部	11
8. ヒッチ部	12
9. オプション部 (エンチョウセット)	13
10. ラベル部	14
部品コード索引	15

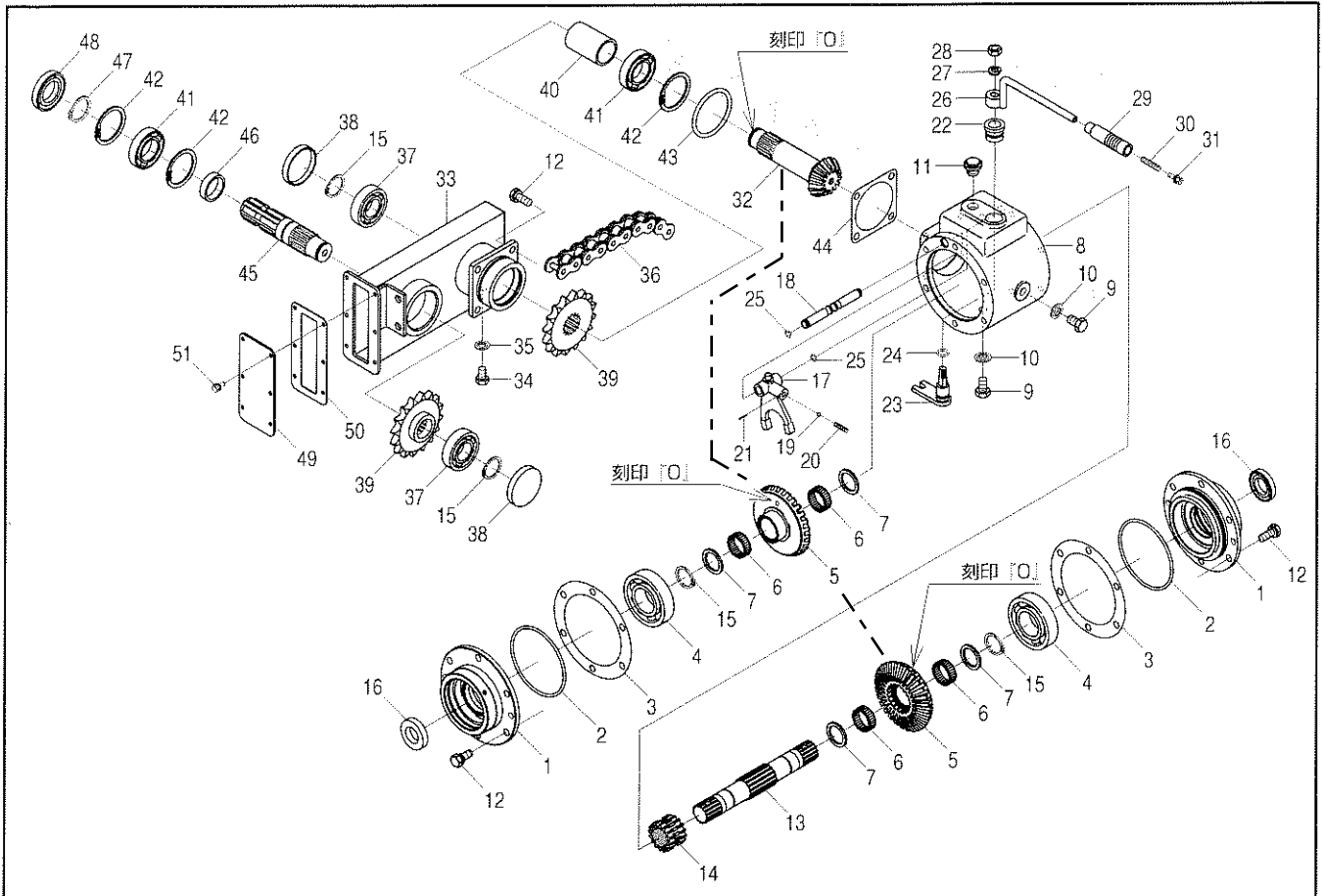
アグリスティック 株式会社 農機部 技術課



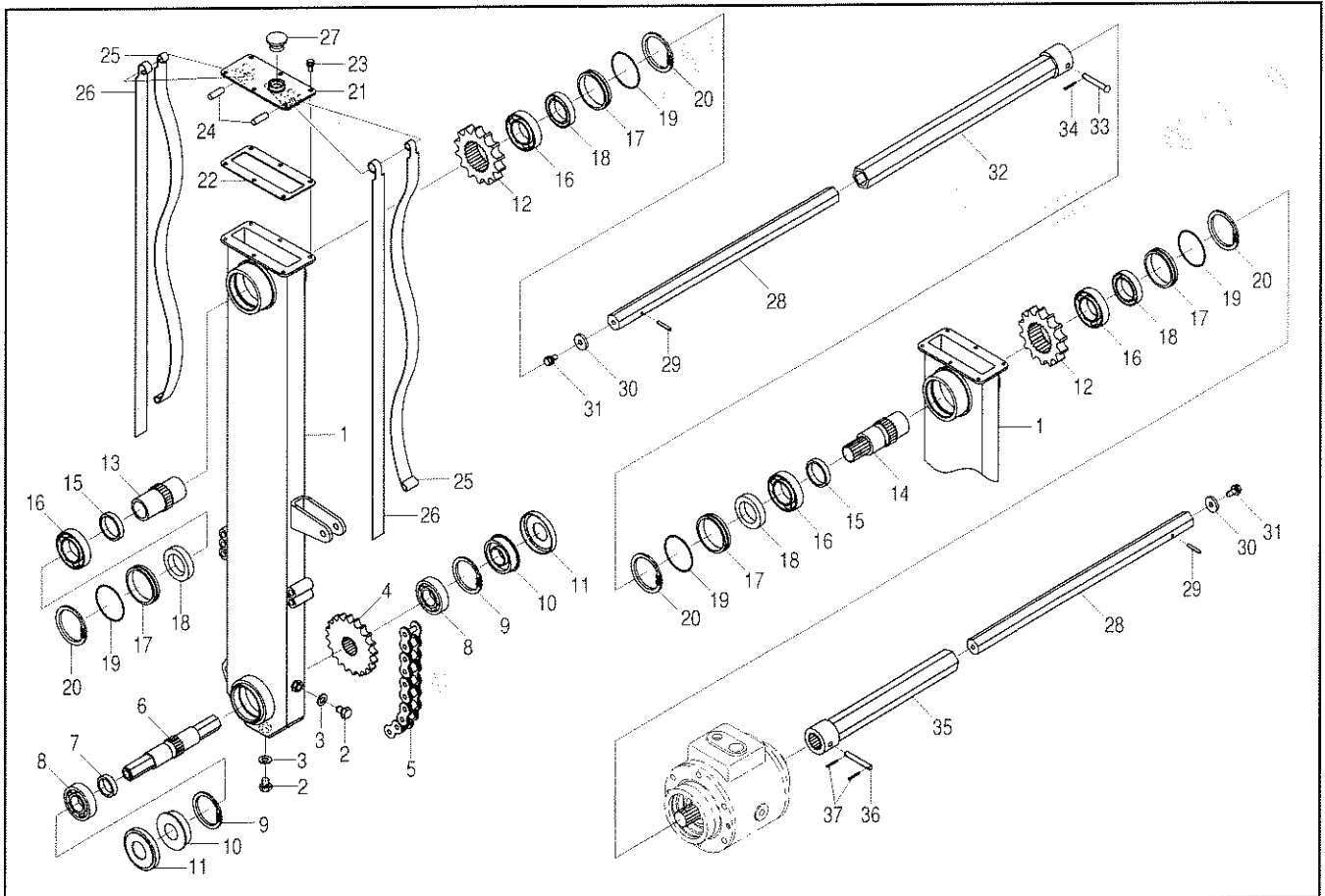
見出番号	部品コード	部 品 名	規 格	1 台 分 個 数		実施機番	備 考
1	8010005	ロックピン ASSY	φ 20.5×56.5	2			3090062100
2	8010403	クロスピン ASSY		2			1031501302
3	8010458	ヨーク B		1			3005032030
4	9321050	スプリングピン	φ 10×50	2			8901005000
5	8010474	インナーチューブ	240	1			3005050×××
6	8010459	セフティカバーウチ		1			300504A×××
7	8010446	セフティカバーソト		1			300504B×××
8	8010475	アウターチューブ	230	1			3005051×××
9	8010407	ヨーク C		1			3005032031
10	8010400	ヨーク A		2			3005037000
11	8010016	チェン		2			3090049501
1~11	0100812	ジョイント ASSY	KM48	1			



見出番号	部品コード	部 品 名	規 格	1 台 分 個 数	実施機番	備 考
1	6330416	ハウジング		2		63332510101
2	9363112	Oリング	S112	2		
3	6330410	シム	t0.1	2		63320510700
3	6330411	シム	t0.3	2		63320510800
3	6330412	シム	t0.5	2		63320510900
4	9380230	ベアリング	6209	2		
5	6330437	ベベル 28T	(6330646 ベベルニオンキット)	2		63320511200
6	6336204	ニードルベアリング	FWJ 30 35 13	4		ベベル28T2個とピニオン14T 1個がセットになったキットです。
7	6330089	カラー	φ 30.3×φ 40×3.2	4		63320110801
8	6330413	ギヤケース		1		63320510300
9	9010206	ボルト	M12×20 P1.75	2		
10	9660012	シールワッシャ	M12 WFガタ	2		
11	6330099	オイルキャップ		1		63320111800
12	9020911	コガタボルト 2P	M10×25 P1.5 7T	12		
13	6330116	シュツリョクジク		1		63320010402
14	6330086	ドックラッチ		1		63320110501
15	9371030	ストップリング	S30	4		
16	9350244	オイルシール	TC 30 50 8	2		
17	6330088	シフトフォーク		1		63320110701
18	6330430	シフトバー		1		63320511000
19	6330101	コウキュウ	φ 5/16	1		
20	6330098	スプリング		1		63320111700
21	9300004	ワリピン	φ 2×20	1		
22	6330093	シフトボス		1		63320111202
23	6330094	シフト COMP		1		63320111301
24	9361014	Oリング	P14	1		
25	9361010	Oリング	P10	2		
26	6330277	セイギャクレバー		1		63332310100
27	9210010	Sワッシャ	M10	1		
28	9140705	コガタナット	M10 P1.5	1		



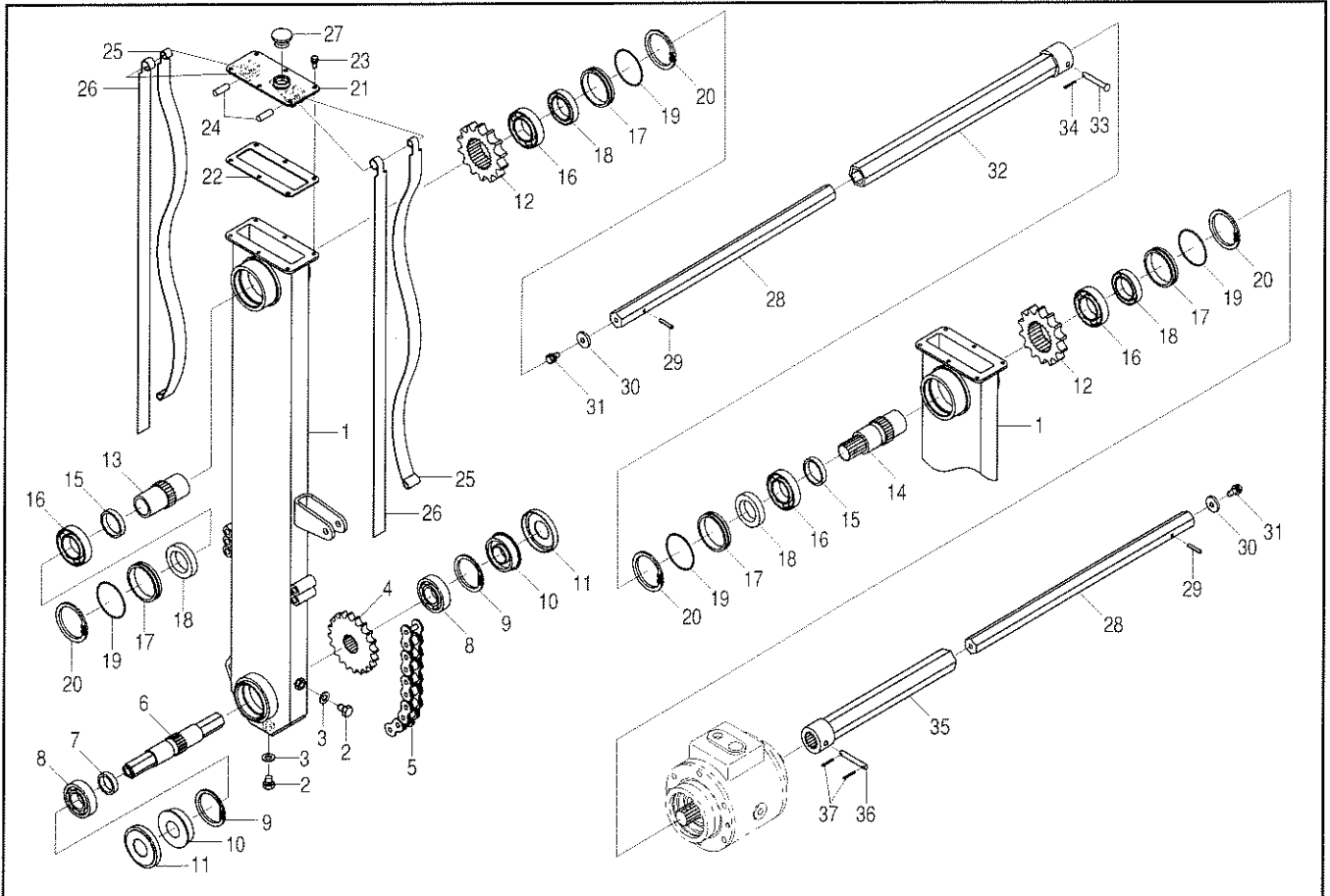
見出番号	部品コード	部 品 名	規 格	1 台 分 個 数		実施機番	備 考
29	6330146	グリップ		1			63320111900
30	5100083	スプリング		1			51040041700
31	9000001	ボルト (+) 3P	M6×16 P1.0	1			
32	6330438	ピニオン 14T	(6330646 ベベルニオンキット)	1	1	ピニオン14T1個とベベル28T2個 がセットになったキットです。	63332510200 63332310301
33	6330279	フロントチェンケース		1			
34	9021189	コガタボルト	M10×16 P1.25 7T	1			
35	9660010	シールワッシャ	M10 WFガタ	1			
36	9440175	ローラチェン	OCM60 30L	1			
37	9380218	ベアリング	6206	2			
38	9650035	ボアプラグ (ツバナシ)	RCA 6210	2			
39	6330280	スプロケット 16T		2			63332310400
40	6330281	カラー	φ 35.7×φ 42.7×64	1			63332310500
41	9380271	ベアリング	6007	2			
42	9372062	ストップリング	H62	3			
43	9363075	Oリング	S75	1			
44	6330406	シム	10.1	2			63320510400
44	6330407	シム	10.3	1			63320510500
44	6330408	シム	10.5	1			63320510600
45	6330282	PICシャフト		1			63332310601
46	6330283	カラー	φ 35.7×φ 42.7×11.3	1			63332310700
47	9371035	ストップリング	S35	1			
48	9350278	オイルシール	TC 35 62 12	1			
49	6330284	フタ		1			63332310800
50	6330109	パッキン		1			63320120900
51	9000012	ボルト (+) 2P	M6×16 P1.0	6			



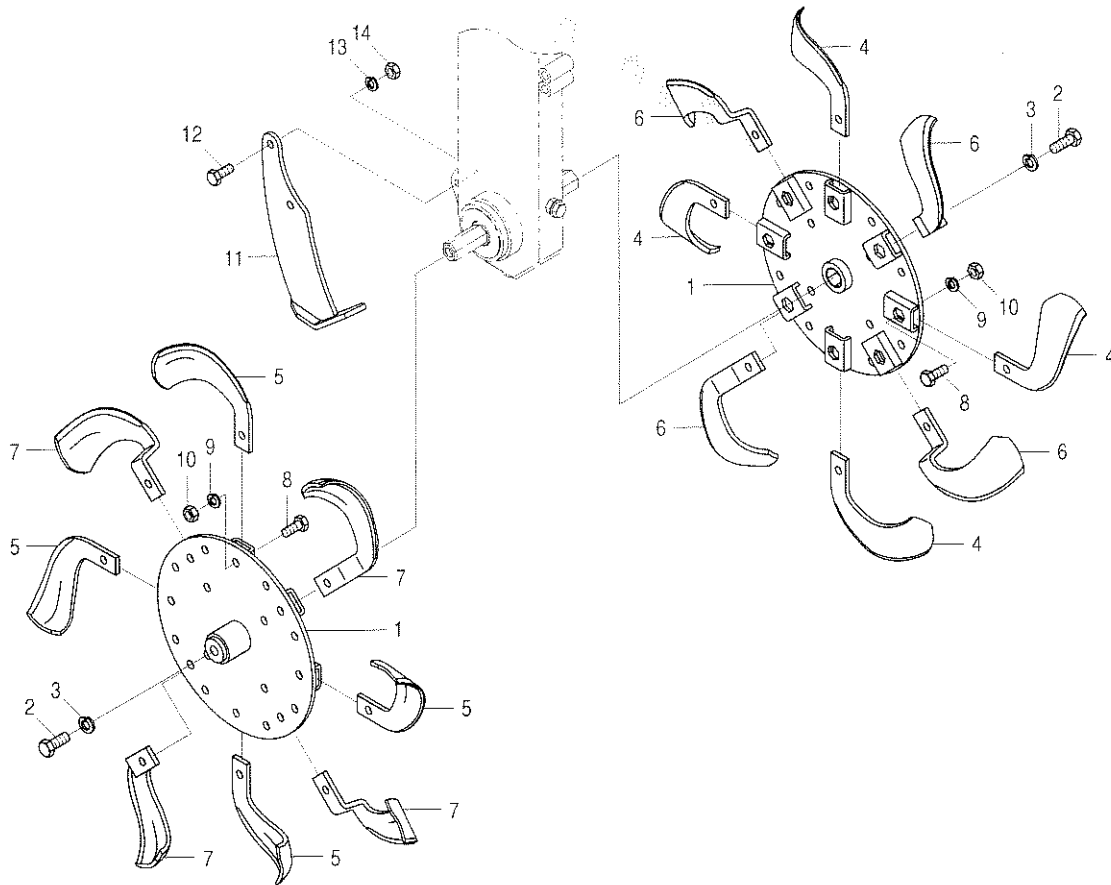
見出番号	部品コード	部 品 名	規 格	1 台 分 個 数		実施機番	備 考
1	6330389	チェンケース		3			63337320100
2	9021192	コガタボルト	M10×12 P1.25 7T	6			
3	9660010	シールワッシャ	M10 WFガタ	6			
4	6330104	スプロケット 20T		3			63320120400
5	9440170	ローラチェン	EK50SH 124L	3			
6	6330390	スプロケットシャフト		3			63337320201
7	6330108	カラー	φ 30.1 × φ 38.1 × 9.2	3			63320120801
8	9380218	ベアリング	6206	6			
9	9372062	ストップリング	H62	6			
10	6330114	オイルシール 306217		6			
11	6330115	シャジクボスカバー		6			
12	6330103	スプロケット 14T		3			63320120300
13	6330105	スプロケットスリーブ		2			63320120501
14	6330226	スプロケットシャフト ウエ		1			63332321401
15	6330107	カラー	φ 41.2 × φ 48.6 × 9.2	3			63320120700
16	9380209	ベアリング	6008	6			
17	6330119	オイルシールカラー		6			63320121600
18	9350245	オイルシール	TC 40 60 12	6			
19	9363065	Oリング	S65	6			
20	9372068	ストップリング	H68	6			
21	6330227	フタ		3			63332320200
22	6330109	パッキン		3			63320120900
23	9000012	ボルト (+) 2P	M6×16 P1.0	18			
24	6330228	ピン		6			63332321000
25	6330391	テンションナ		6			63337320300
26	6330392	テンションプレート		6			63337320400
27	4800012	φ20 オイルセン		3			48022011301
28	6330231	ロッククシャフト		2			63332320300
29	9320530	スプリングピン	φ 5 × 30	2			
30	7891438	ザガネ	9 × 28 × 4.5	2			78980010600

3. チェン駆動部

CF325



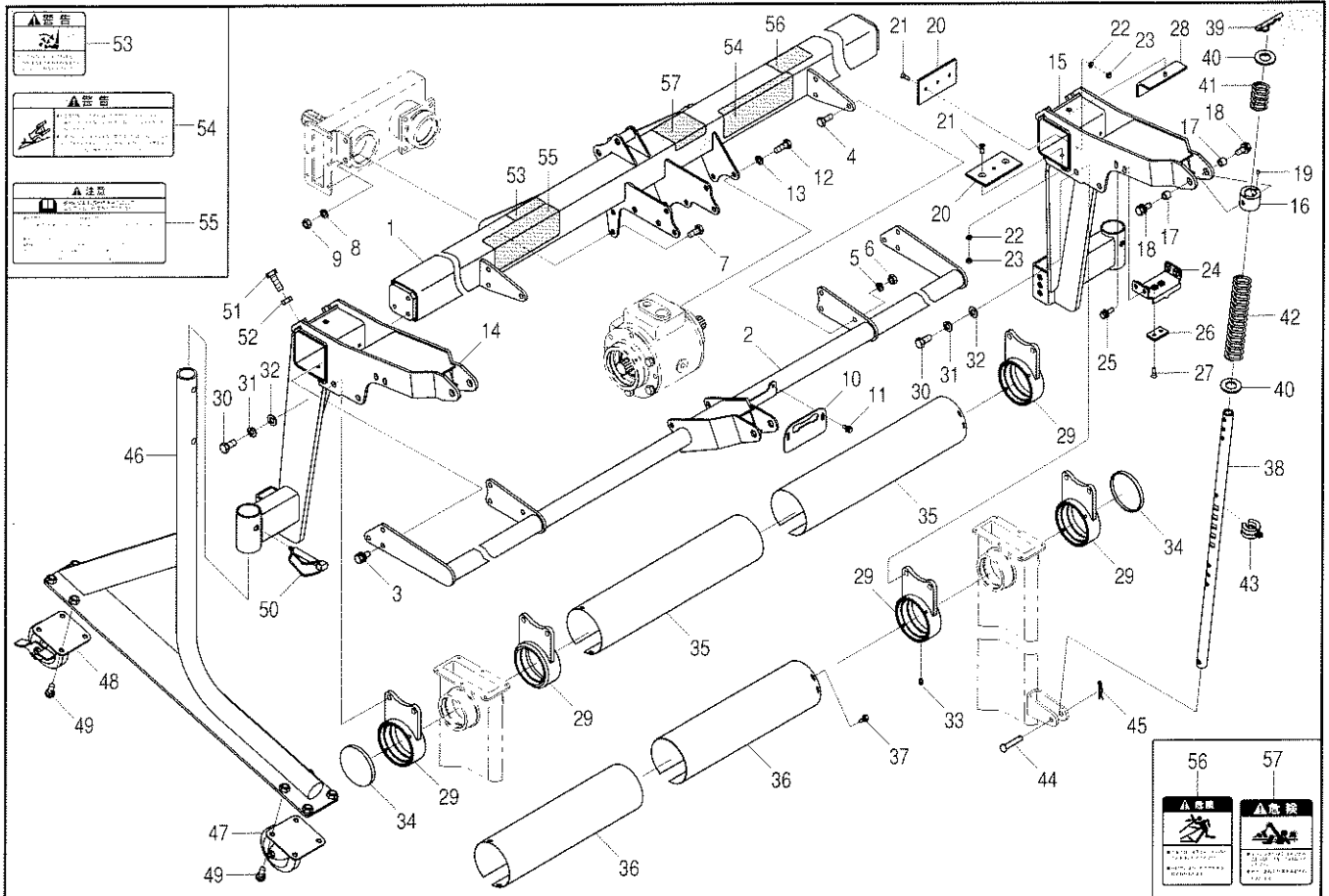
見出番号	部品コード	部 品 名	規 格	1 台 分 個 数		実施機番	備 考
31	9020946	コガタボルト 2P	M8×16 P1.25 7T	2			
32	6330232	ロックパイプ L		1			63332320500
33	9500106	テールピン	φ8×55	1			
34	9300034	ワリピン	φ3×20	1			
35	6330233	ロックパイプ R		1			63332320600
36	6330122	ピン		1			63330110200
37	9300034	ワリピン	φ3×20	2			



見出番号	部品コード	部 品 名	規 格	1 台 分 個 数		実施機番	備 考
1	6330417	ツチアゲツメジク		6			63332530101
2	9011664	ボルト	M12×30 P1.25 8T	6			
3	9210012	Sワッシャ	M12	6			
4	60412	バイドツメ M24L		12			0M24000L00
5	60411	バイドツメ M24R		12			0M24000R00
6	60422	ヘンシンバイドツメ M24SL		12			0M24000SL00
7	60421	ヘンシンバイドツメ M24SR		12			0M24000SR00
8	9011606	ボルト	M10×25 P1.25 8T	48			
8	0050001	ツメボルト ASSY	M10×25 P1.25 8T	48			
9	9210010	Sワッシャ	M10	48			
10	9140011	ナット	M10 P1.25 6T	48			
11	6330418	ザンコウトウ		3			63332530200
12	9021190	コガタボルト	M10×20 P1.25 7T	6			
13	9210010	Sワッシャ	M10	6			
14	9140710	コガタナット	M10 P1.25	6			

5. フレーム部

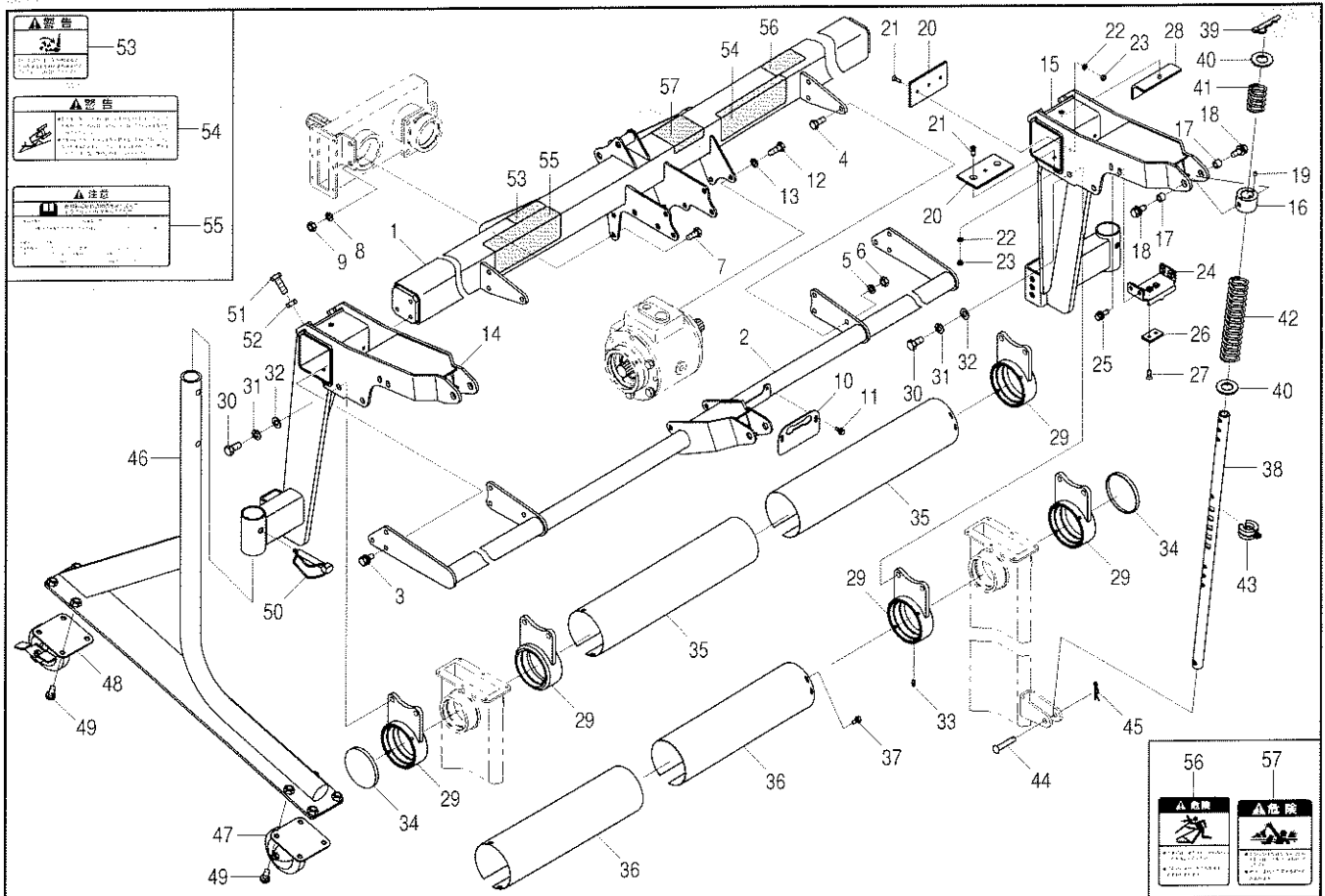
CF325



見出番号	部品コード	部品名	規格	1台分個数		実施機番	備考
1	6330456	メインフレーム (ラベル)		1			63332540200
2	6330419	スライドフレーム		1			63332540100
3	9021199	コガタボルト 2P	M10×20 P1.25 7T	6			
4	9021191	コガタボルト	M10×25 P1.25 7T	10			
5	9210010	Sワッシャ	M10	10			
6	9140710	コガタナット	M10 P1.25	10			
7	9021191	コガタボルト	M10×25 P1.25 7T	2			
8	9210010	Sワッシャ	M10	2			
9	9140710	コガタナット	M10 P1.25	2			
10	6330241	レバーガイド		1			63332340300
11	9000001	ボルト (+) 3P	M6×16 P1.0	2			
12	9020905	コガタボルト	M10×30 P1.5 7T	4			
13	9210010	Sワッシャ	M10	4			
14	6330454	チェンケースホルダ L		1			63337340322
15	6330455	チェンケースホルダ R		1			63337340422
16	6320117	コンプレッションガイド		3			63230140500
17	6320118	カラー	φ10×φ15×12	6			63230140600
18	9021150	コガタボルト 3P	M10×25 P1.25 7T	6			
19	9050010	6カクアナツキトメネジ	M5×8 P0.8	6			
20	6330244	スライドプレート F		4			63332340600
21	9070555	サラコネジ (+)	M6×16 P1.0	8			
22	9210006	Sワッシャ	M6	8			
23	9140504	ナット	M6 P1.0	8			
24	6330399	スライドサポート		2			63337340500
25	9020936	コガタボルト 3P	M8×25 P1.25 7T	8			
26	6330246	スライドプレート		2			63332340800
27	9070555	サラコネジ (+)	M6×16 P1.0	4			
28	6330247	ロックプレート		2			63332340900
29	6330248	チェンケースメタル		5			63332341001
30	9010656	ボルト	M12×20 P1.5	10			

5. フレーム部

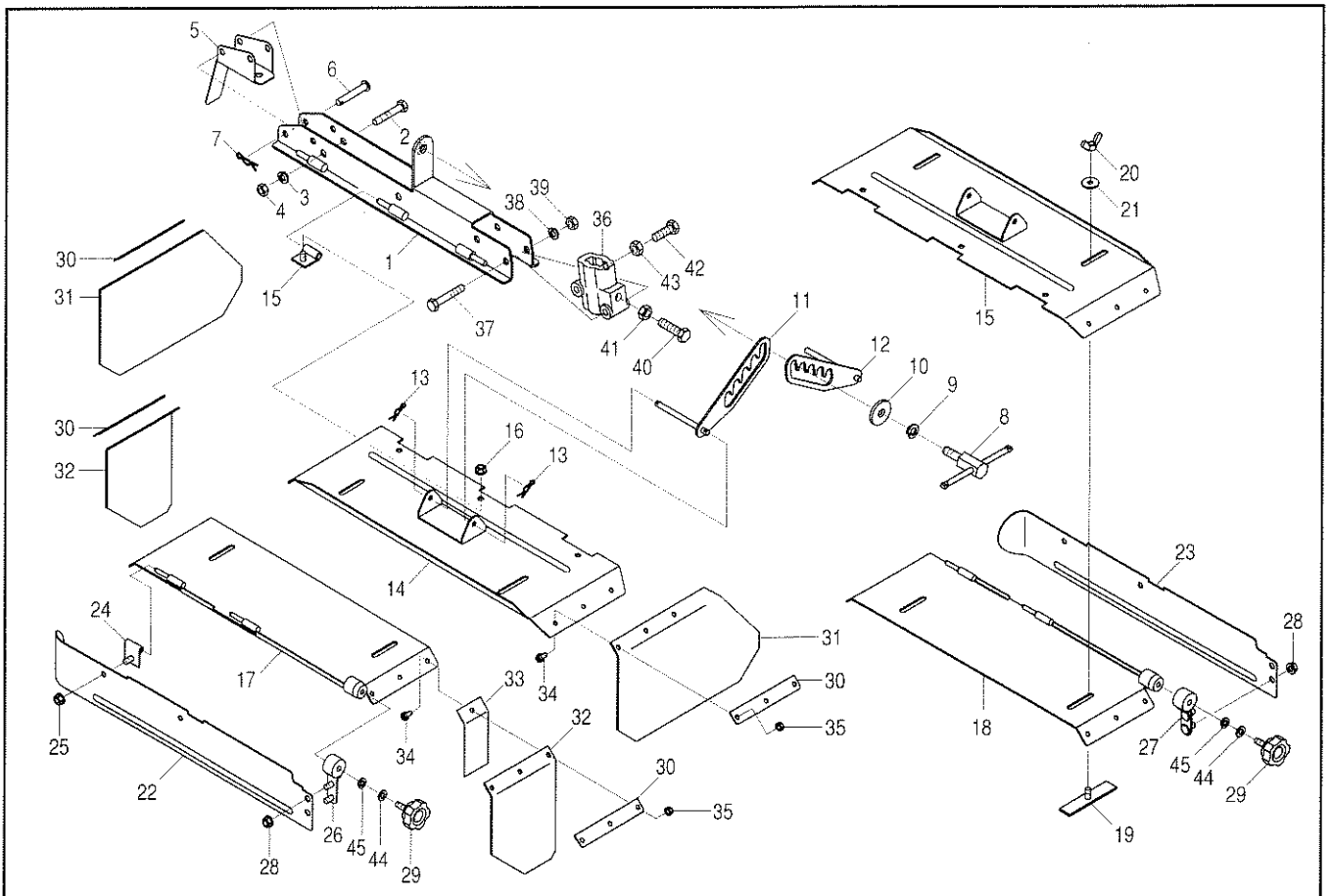
CF325



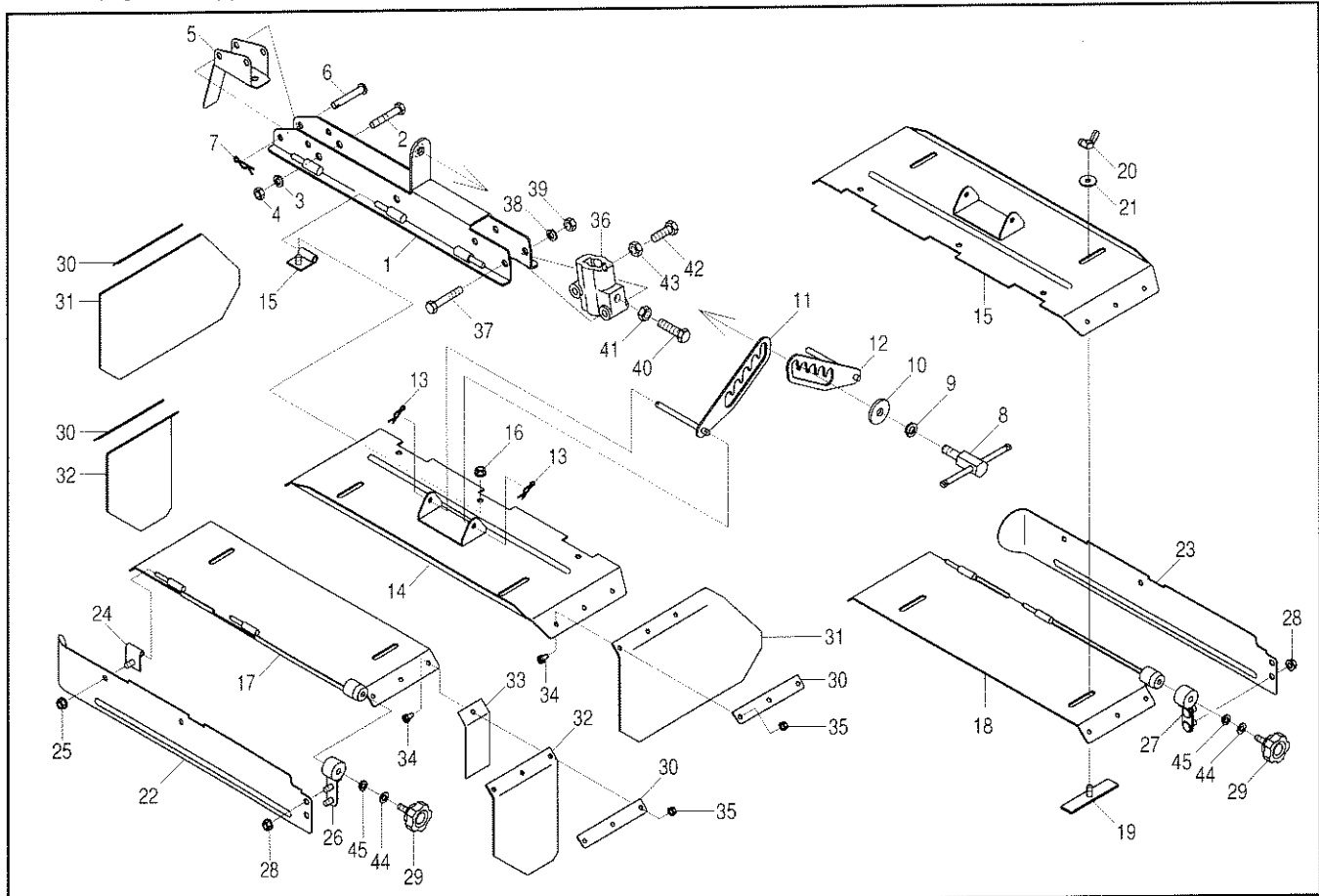
見出番号	部品コード	部 品 名	規 格	1 台 分 個 数		実施機番	備 考
31	9210012	Sワッシャ	M12	10			
32	9240112	ザガネ	M12	10			
33	9330003	グリスニップル	A-MT6 P1.0	6			
34	9650034	ボアプラグ (ツバナシ)	RCA 90×8	2			
35	6330249	シャフトカバー L		2			63332341100
36	6330250	シャフトカバー R		2			63332341200
37	9030000	フランジボルト	M6×14 P1.0	8			
38	6330400	コンプレッションロッド		3			63337340600
39	2480020	ロットセットピン		3			24804019020
40	9240122	ザガネ	M22 φ23.5×φ44×3.2	6			
41	4700047	コンプレッションスプリング 1		3			47052242000
42	6100094	スプリング		3			61030071001
43	5370031	ワンタッチホルダ ASSY		3			53710042901
44	9500153	テーラピン	φ10×50	3			
45	9480010	Rピン	φ10	3			
46	6330401	キャストスタンド		2			63337340700
47	0090005	キャスト	WJ-100-P	2			
48	0090006	キャスト	WJ-100S-P プレーキツキ	2			
49	9020162	コガタボルト 2P	M10×20 P1.5	16			
50	4800781	ロックピン 12	φ12	2			48020944200
51	9011760	ボルト	M12×35 ゼンネジ P1.5 8T	4			
52	9140014	ナット	M12 P1.5 6T	4			
53	9992074	ケイコク (ロータリ)		1			99905211001
54	9992086	ケイコク (テントウ)		1			99905216000
55	9992087	チュウイ (トリアツカイ)		1			99905217000
56	9992090	キケン (ヒサンブツ)		1			99905220000
57	9992127	キケン (ジョイント)		1			99905244000

6. ロータリカバー部

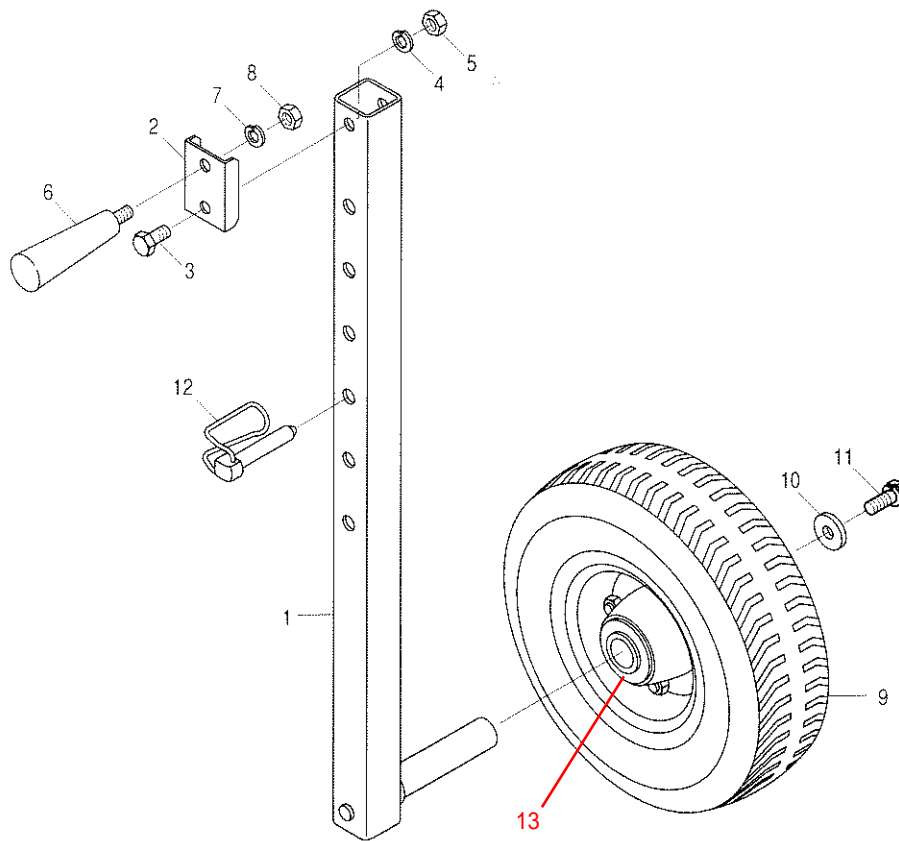
CF325



見出番号	部品コード	部品名	規格	1台分個数			実施機番	備考
1	6330253	ロータリフレーム		3				63332350101
2	9021198	コガタボルト	M10×60 P1.25 7T	6				
3	9210010	Sワッシャ	M10	6				
4	9140710	コガタナット	M10 P1.25	6				
5	6330403	フロントカバー		3				63337350201
6	9500155	テラピン	φ10×60	6				
7	9480010	Rピン	φ10	6				
8	6430106	ギヤングハンドル		3				64341041701
9	9210012	Sワッシャ	M12	3				
10	7840025	ザガネ	φ13×φ40×4.5	3				78410020400
11	6330255	カバーアジャストロッド L		3				63332350200
12	6330256	カバーアジャストロッド R		3				63332350300
13	9480008	Rピン	φ8	12				
14	6330257	ロータリカバー		6				63332350502
15	6330258	チョウツガイ 8		18				63332352101
16	9140732	コガタフランジナット	M8 P1.25	18				
17	6330259	エンチョウカバー L		3				63332350802
18	6330260	エンチョウカバー R		3				63332350902
19	6330261	カバーステー		12				63332351000
20	9190600	チョウナット	M8 P1.25	12				
21	9240109	ザガネ	M8 オオガタマル(φ8×26×2.3)	12				
22	6330262	サイドカバー L		3				63332351100
23	6330263	サイドカバー R		3				63332351200
24	6330264	チョウツガイ		12				63332350701
25	9140732	コガタフランジナット	M8 P1.25	12				
26	6330265	チョウセツカナグ L		3				63332351402
27	6330266	チョウセツカナグ R		3				63332351502
28	9140732	コガタフランジナット	M8 P1.25	12				
29	6330267	ノブボルト	(φ45)M8×25	6				63332352200
30	6330268	オサエイタ		24				63332351600



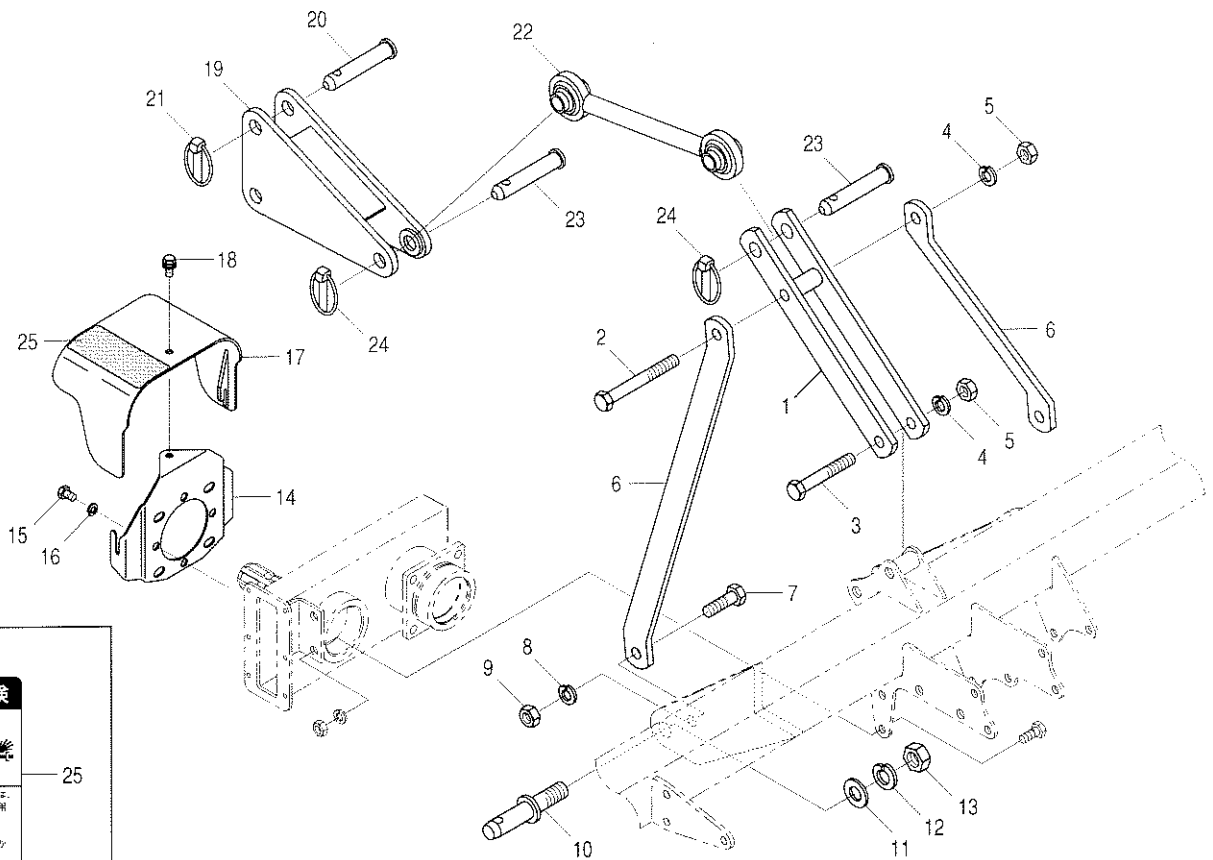
見出 番号	部品コード	部 品 名	規 格	1 台 分 個 数		実施機番	備 考
31	6330269	ゴムカバー 1	t3	12			63332351700
32	6330270	ゴムカバー 2	t3	12			63332351800
33	6330271	ゴムカバーササエ		6			63332352000
34	9030000	フランジボルト	M6×14 P1.0	72			
35	7520202	フランジナット	M6 P1.0	72			
36	6330272	サポートカナグ		3			63332351901
37	9021198	コガタボルト	M10×60 P1.25 7T	6			
38	9210010	Sワッシャ	M10	6			
39	9140710	コガタナット	M10 P1.25	6			
40	9011216	ボルト	M12×45 ゼンネジ P1.75 8T	3			
41	9140013	ナット	M12 P1.75 6T	3			
42	9011215	ボルト	M12×35 ゼンネジ P1.75 8T	3			
43	9140013	ナット	M12 P1.75 6T	3			
44	9240108	ザガネ	M8	6			
45	9210008	Sワッシャ	M8	6			



見出 番号	部品コード	部 品 名	規 格	1 台 分 個 数		実施機番	備 考
1	6330273	ホイールアーム		2			63332360100
2	6330274	アームストoppa		2			63332360201
3	9021190	コガタボルト	M10×20 P1.25 7T	2			
4	9210010	Sワッシャ	M10	2			
5	9140710	コガタナット	M10 P1.25	2			
6	7890290	グリップ		2			78920054600
7	9210010	Sワッシャ	M10	2			
8	9140705	コガタナット	M10 P1.5	2			
9	6310146	ゴムシャリンセット (タイヤベアリング含む)	3.50-5	2			63100000000
10	7890037	ザガネ	φ 11×φ 30×4.5	2			78920011300
11	9021199	コガタボルト 2P	M10×20 P1.25 7T	2			
12	4800781	ロックピン 12	φ 12	2			48020944200
13	6315000	タイヤベアリング		4			

8. ヒッチ部

CF325

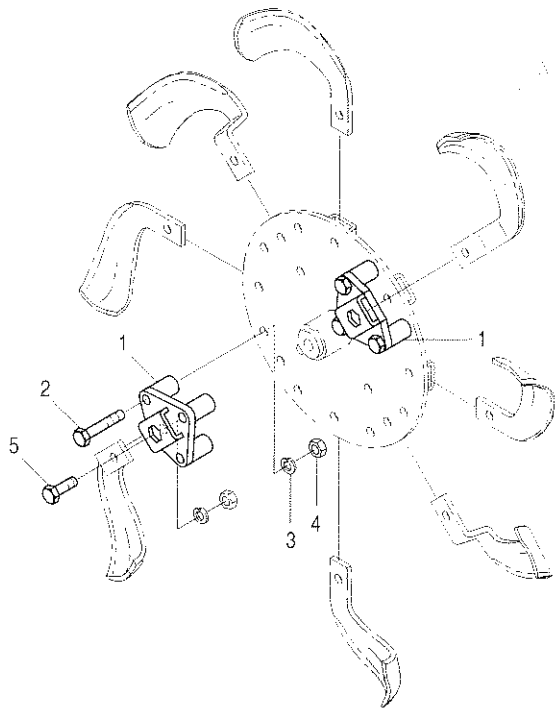


危険

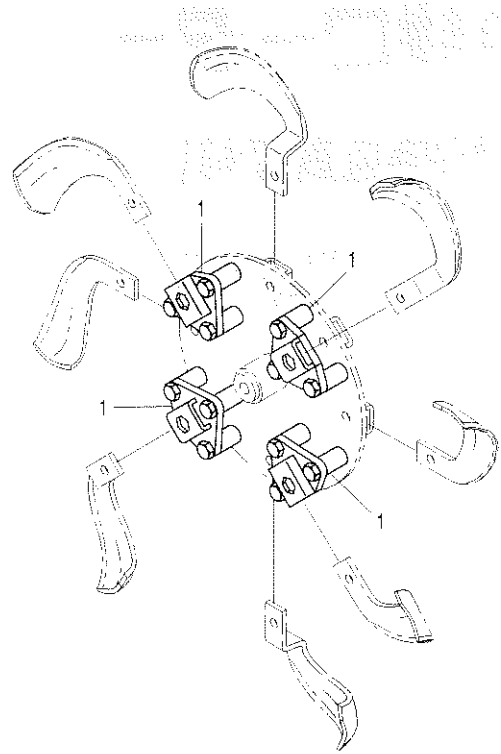
●セフティカバーは、常に装着して使用してください。

●巻き込まれて、死傷するおそれがあります。

見出番号	部品コード	部 品 名	規 格	1 台 分 個 数	実施機番	備 考
1	8050861	トップマスト		1		80579050100
2	9010272	ボルト	M14×100 P2.0	1		
3	9010269	ボルト	M14×85 P2.0	1		
4	9210014	Sワッシャ	M14	2		
5	9140517	ナット	M14 P2.0	2		
6	8050079	マストステー H		2		80506051700
7	9010261	ボルト	M14×45 P2.0	2		
8	9210014	Sワッシャ	M14	2		
9	9140517	ナット	M14 P2.0	2		
10	2210058	ヒッチピン		2		22104022030
11	9240120	ザガネ	M20	2		
12	9210020	Sワッシャ	M20	2		
13	9140526	ナット	M20 P2.5	2		
14	8060174	カバーブラケット		1		80652130112
15	9021189	コガタボルト	M10×16 P1.25 7T	4		
16	9210010	Sワッシャ	M10	4		
17	8060185	セフティカバー (ラベル)		1		80652130400
18	9020932	コガタボルト 3P	M8×16 P1.25 7T	1		
19	8050863	トップリンクサポート		1		80579050301
20	2590079	トップリンクピン		2		25904020030
21	9510151	ガンマピン	φ10×50L	2		
22	8050864	トップリンク		1		80579050400
23	2590079	トップリンクピン		2		25904020030
24	9510151	ガンマピン	φ10×50L	2		
25	9992126	キケン (ジョイント)		1		99905243000
1~25	8052340	ヒッチ ASSY		1		



【耕幅 25cm の取付方】



【耕幅 31cm の取付方】

見出 番号	部品コード	部 品 名	規 格	1 台 分 個 数		実施機番	備 考
1	6330387	エンチョウツメザ		24			63332374400
2	9011613	ボルト	M10×55 P1.25 8T	72			
3	9210010	Sワッシャ	M10	72			
4	9140011	ナット	M10 P1.25 6T	72			
5	9011608	ボルト	M10×30 P1.25 8T	24			
1~5	6330458	エンチョウキット		3			63332572000
1~5	6330457	エンチョウセット		1			63332571000

部 品 コ ー ド 索 引

部 品 コード	頁	見出 番号	部 品 コード	頁	見出 番号	部 品 コード	頁	見出 番号	部 品 コード	頁	見出 番号
60411	6	5	6330244	7	20	6330416	2	1	9011613	13	2
60412	6	4	6330246	7	26	6330417	6	1	9011664	6	2
60421	6	7	6330247	7	28	6330418	6	11	9011760	8	51
60422	6	6	6330248	7	29	6330419	7	2	9020162	8	49
0050001	6	8	6330249	8	35	6330430	2	18	9020905	7	12
0090005	8	47	6330250	8	36	6330437	2	5	9020911	2	12
0090006	8	48	6330253	9	1	6330438	3	32	9020932	12	18
0100812	1	1~11	6330255	9	11	6330454	7	14	9020936	7	25
2210058	12	10	6330256	9	12	6330455	7	15	9020946	5	31
2480020	8	39	6330257	9	14	6330456	7	1	9021150	7	18
2590079	12	20	6330258	9	15	6330457	13	1~5	9021189	3	34
2590079	12	23	6330259	9	17	6330458	13	1~5	9021189	12	15
4700047	8	41	6330260	9	18	6336204	2	6	9021190	6	12
4800012	4	27	6330261	9	19	6430106	9	8	9021190	11	3
4800781	8	50	6330262	9	22	7520202	10	35	9021191	7	4
4800781	11	12	6330263	9	23	7840025	9	10	9021191	7	7
5100083	3	30	6330264	9	24	7890037	11	10	9021192	4	2
5370031	8	43	6330265	9	26	7890290	11	6	9021198	9	2
6100094	8	42	6330266	9	27	7891438	4	30	9021198	10	37
6310146	11	9	6330267	9	29	8010005	1	1	9021199	7	3
6320117	7	16	6330268	9	30	8010016	1	11	9021199	11	11
6320118	7	17	6330269	10	31	8010400	1	10	9030000	8	37
6330086	2	14	6330270	10	32	8010403	1	2	9030000	10	34
6330088	2	17	6330271	10	33	8010405	1	4	9050010	7	19
6330089	2	7	6330272	10	36	8010407	1	9	9070555	7	21
6330093	2	22	6330273	11	1	8010446	1	7	9070555	7	27
6330094	2	23	6330274	11	2	8010458	1	3	9140011	6	10
6330098	2	20	6330277	2	26	8010459	1	6	9140011	13	4
6330099	2	11	6330279	3	33	8010474	1	5	9140013	10	41
6330101	2	19	6330280	3	39	8010475	1	8	9140013	10	43
6330103	4	12	6330281	3	40	8050079	12	6	9140014	8	52
6330104	4	4	6330282	3	45	8050861	12	1	9140504	7	23
6330105	4	13	6330283	3	46	8050863	12	19	9140517	12	5
6330107	4	15	6330284	3	49	8050864	12	22	9140517	12	9
6330108	4	7	6330387	13	1	8052340	12	1~25	9140526	12	13
6330109	3	50	6330389	4	1	8060174	12	14	9140705	2	28
6330109	4	22	6330390	4	6	8060185	12	17	9140705	11	8
6330114	4	10	6330391	4	25	9000001	3	31	9140710	6	14
6330115	4	11	6330392	4	26	9000001	7	11	9140710	7	6
6330116	2	13	6330399	7	24	9000012	3	51	9140710	7	9
6330119	4	17	6330400	8	38	9000012	4	23	9140710	9	4
6330122	5	36	6330401	8	46	9010206	2	9	9140710	10	39
6330146	3	29	6330403	9	5	9010261	12	7	9140710	11	5
6330226	4	14	6330406	3	44	9010269	12	3	9140732	9	16
6330227	4	21	6330407	3	44	9010272	12	2	9140732	9	25
6330228	4	24	6330408	3	44	9010656	7	30	9140732	9	28
6330231	4	28	6330410	2	3	9011215	10	42	9190600	9	20
6330232	5	32	6330411	2	3	9011216	10	40	9210006	7	22
6330233	5	35	6330412	2	3	9011606	6	8	9210008	10	45
6330241	7	10	6330413	2	8	9011608	13	5	9210010	2	27

部 品 コ ー ド 索 引

部 品 コード	頁	見出 番号	部 品 コード	頁	見出 番号	部 品 コード	頁	見出 番号	部 品 コード	頁	見出 番号
9210010	6	9	9500106	5	33						
9210010	6	13	9500153	8	44						
9210010	7	5	9500155	9	6						
9210010	7	8	9510151	12	21						
9210010	7	13	9510151	12	24						
9210010	9	3	9650034	8	34						
9210010	10	38	9650035	3	38						
9210010	11	4	9660010	3	35						
9210010	11	7	9660010	4	3						
9210010	12	16	9660012	2	10						
9210010	13	3	9990330	14	5						
9210012	6	3	9990702	14	7						
9210012	8	31	9990898	14	10						
9210012	9	9	9991015	14	2						
9210014	12	4	9991487	14	6						
9210014	12	8	9992074	8	53						
9210020	12	12	9992086	8	54						
9240108	10	44	9992087	8	55						
9240109	9	21	9992090	8	56						
9240112	8	32	9992126	12	25						
9240120	12	11	9992127	8	57						
9240122	8	40	9993070	14	1						
9300004	2	21	9993075	14	8						
9300034	5	34	9993155	14	9						
9300034	5	37	9993270	14	11						
9320530	4	29	9993664	14	3						
9330003	8	33	9993780	14	4						
9350244	2	16									
9350245	4	18									
9350278	3	48									
9361010	2	25									
9361014	2	24									
9363065	4	19									
9363075	3	43									
9363112	2	2									
9371030	2	15									
9371035	3	47									
9372062	3	42									
9372062	4	9									
9372068	4	20									
9380209	4	16									
9380218	3	37									
9380218	4	8									
9380230	2	4									
9380271	3	41									
9440170	4	5									
9440175	3	36									
9480008	9	13									
9480010	8	45									
9480010	9	7									

KOBASHI

小橋工業株式会社

〒701-0292 岡山市南区中畦684

☎ (086) 298-3112

インターネットでも弊社の情報をご覧いただけます。

<http://www.kobashikogyo.com>

■北海道営業所	〒071-1248	北海道上川郡鷹栖町8線西2号6番	☎ (0166) 49-0070
■東北営業所	〒024-0004	岩手県北上市村崎野13地割35-1	☎ (0197) 71-1160
■関東営業所	〒321-3325	栃木県芳賀郡芳賀町芳賀台47-1	☎ (028) 687-1600
■新潟営業所	〒942-0041	新潟県上越市安江477-1	☎ (025) 546-7747
■岡山営業所	〒701-0165	岡山市北区大内田727	☎ (086) 250-1833
■九州営業所	〒861-2236	熊本県上益城郡益城町広崎1586-8 2F	☎ (096) 286-0202