

小橋工業(株)のホームページ(以下、弊社サイト)においては、カタログ・取扱説明書・パーツリスト等の電子データの閲覧、ダウンロードのサービス(以下、本サービス)をご提供しております。

本サービスをご利用の際には、以下の注意事項をご確認ください。

電子データの取扱いについて

電子データの内容について

- 本サービスにおいては、弊社製品のカタログ、取扱説明書、パーツリスト等、製品に関する全ての印刷物を網羅するものではありません。
- カタログ、取扱説明書、パーツリストの内容は、製品の仕様変更などにより、予告なく変更される場合があります。その為、弊社サイト内に掲載される電子データの内容は、販売店等で配布、掲示されるカタログ、製品購入時に同梱する取扱説明書、印刷物として存在しているパーツリストの内容とは異なる場合がございます。

表記内容は、発行当時の情報であり、弊社純正部品の名称、小売単価、各営業所の名称、所在地などの情報が現在と異なる場合があります。

また、製品安全上の取り扱い、環境対応につきましては、製品販売時の法令、規制に適合するものであり、製品販売後の法令、規制の変更内容を反映していない場合があります。予めご了承ください。

著作権について

本サービス内の電子データにつきましては、弊社(小橋工業株式会社)が著作権その他知的財産権を保有します。無断で他のウェブサイトや印刷媒体に転載することや複製、翻訳等はできません。但し、お手持ちの製品ご使用の為、1部に限り印刷することができます。

保証について

弊社の製品保証、安全性の保証は製品付属の書面に基づく保証に限られており、弊社サイト内の電子データに基づく保証は提供いたしません。

お問合せについて

ご使用の製品の取り扱い及び、使用上の安全等に関するお問合せは、ご購入店にご相談頂きますよう、お願いいたします。

免責事項

弊社サイトのご利用に起因するソフトウェア、ハードウェア上の事故その他の損害等につきましても、一切の責任を負いません。

弊社サイトのご利用に際して生じたお客さまと第三者との間のトラブルにつきましては、一切責任を負いません。弊社サイトのサービスは予告なく中止、または内容や条件を変更する場合がございます。

以上

小橋工業株式会社

コバシ中耕ローター

CR 301



お 願 い

1.部品ご注文の際には型式・コード・品名・数量・機械番号をご明記ください。

2.部品は必ずコバシ純正部品をご使用願います。

3.改良のため、部品形状及び内容の一部を予告なく変更することがあります。

(市販の類似品を使用されると早期破損の原因となります。)

⚠ ご 注 意

1.パーツリストのご使用について

(1) 互換性の記号

旧←
新← } 新旧部品兼用可

旧←
新← } × 新旧部品兼用不可

旧←
新← } 矢印の方向のみに部品兼用可

(2) 実施機番の表示

新旧兼用不可部品と追加・廃止部品の実施機番を記載してあります。

また、イラスト図中に新旧の部品と実施機番を記載してあります。

2.ジョイント・オートヒッチアーム・ヒッチ・オプションの記載について

ジョイント総合版・オートヒッチアーム総合版・ヒッチ総合版・オプション総合版にて、
変更を記載してあります。

最新の情報はそちらを参照ください。

なお、トラクタ装着の性格上、作業機機種・生産年式をわたる場合もあります。

ジョイント型式・オートヒッチアーム型式・ヒッチ型式・オプション型式を確認して、ご注文ください。

(作業機本体に属するジョイントは除く)

3.補用部品の塗装色について

現行量産機種の塗装色となっております。

在庫品につきましては生産時点の量産品塗装色となっております。

4.爪の記載について

爪は統廃合などにより、最新の情報は爪価格表を参照ください。

5.本パーツリストは改良のため予告なく変更することがあります。

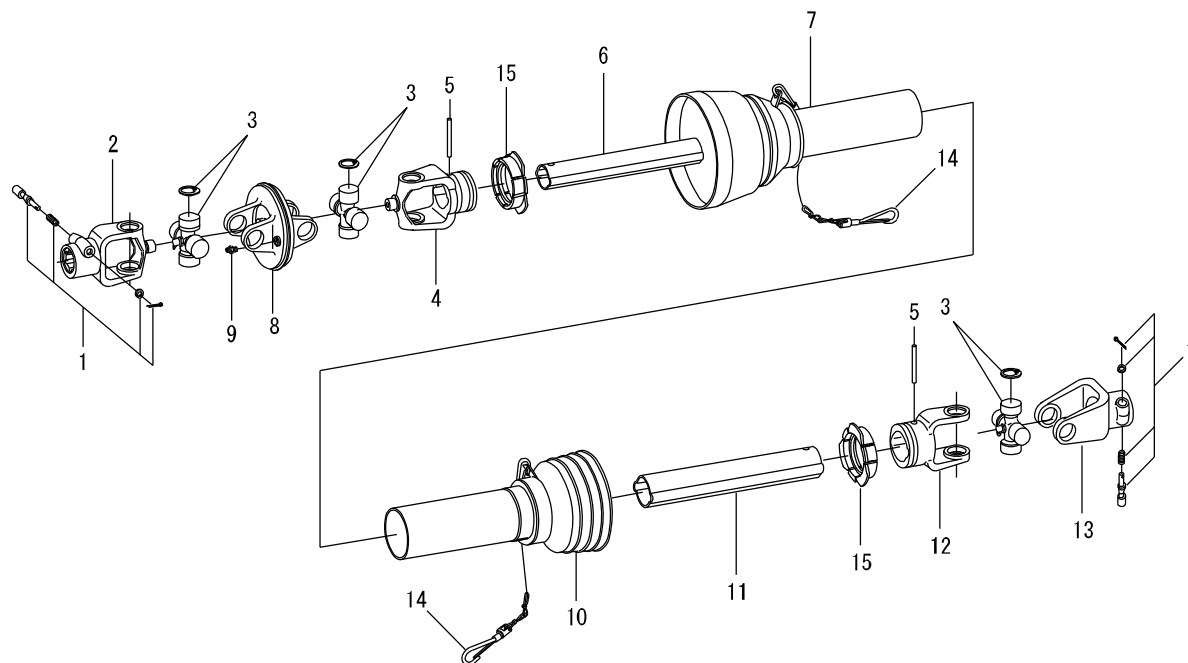
補修用部品の供給年限について

この製品の補修部品の供給年限(期間)は、製造打ち切り後9年といたします。

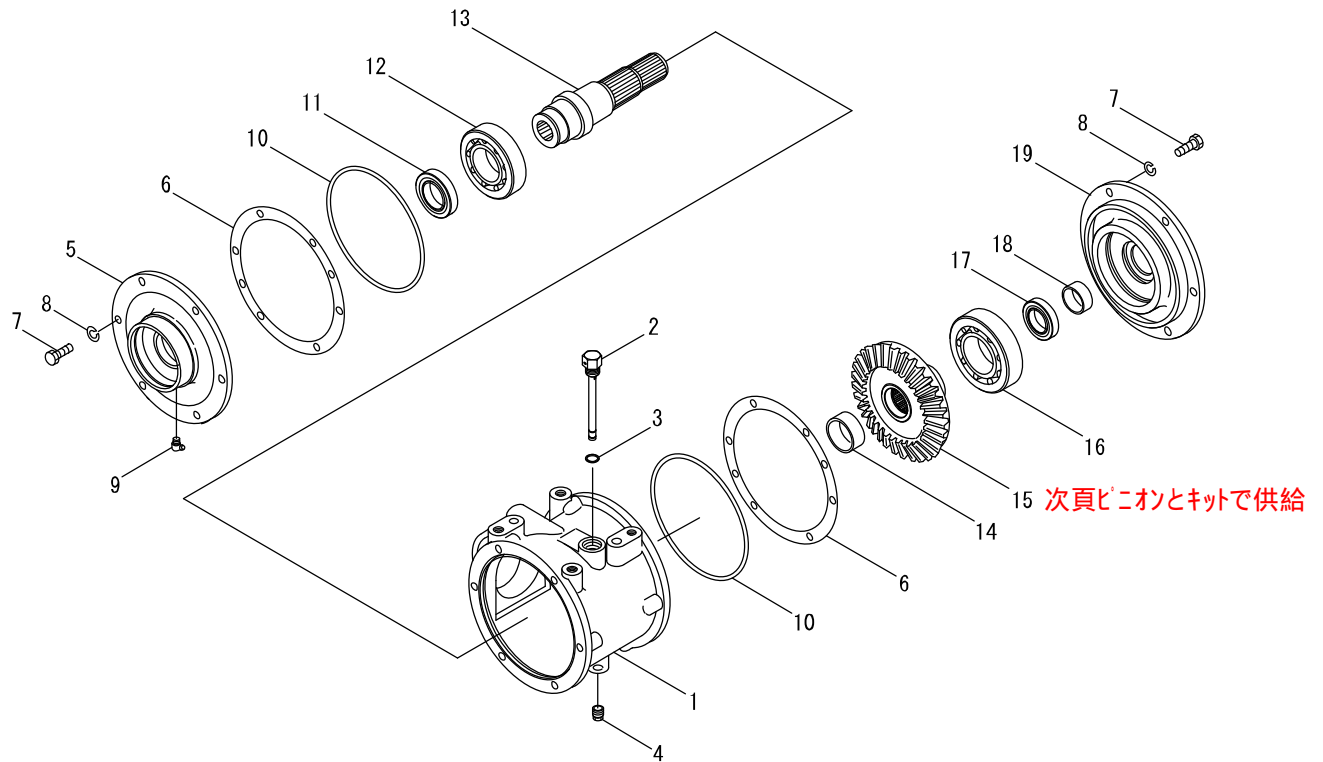
従いまして、その後のご注文につきましては、在庫限りの供給とさせていただきます。

目 次

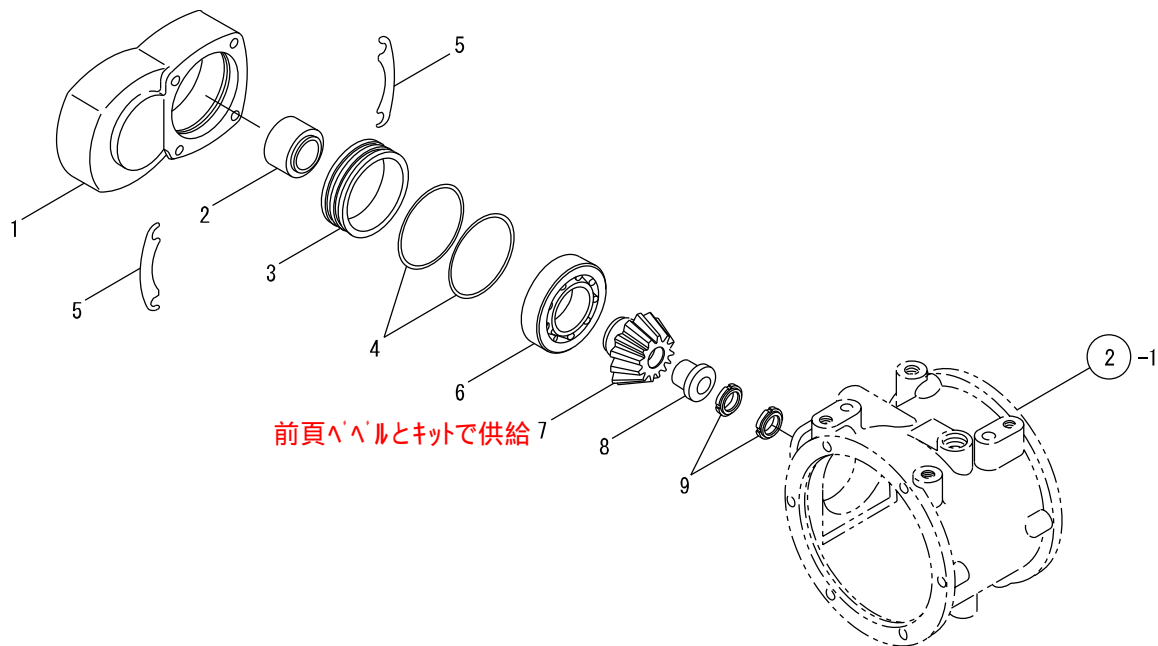
1. ジョイント	1
2. ギヤー駆動部(ギヤーケース)	2
3. ギヤー駆動部(フロントケース)	3
4. ギヤー駆動部(シャフト)	4
5. チェン駆動部(スプロケットシャフト)	5
6. チェン駆動部(チェンケース)	6
7. コーウン部	7
8. フレーム部(メインフレーム)	8
9. フレーム部(スライドシャフト)	9
10. フレーム部(ホイールアーム)	10
11. カバー部	11
12. ラベル部	13



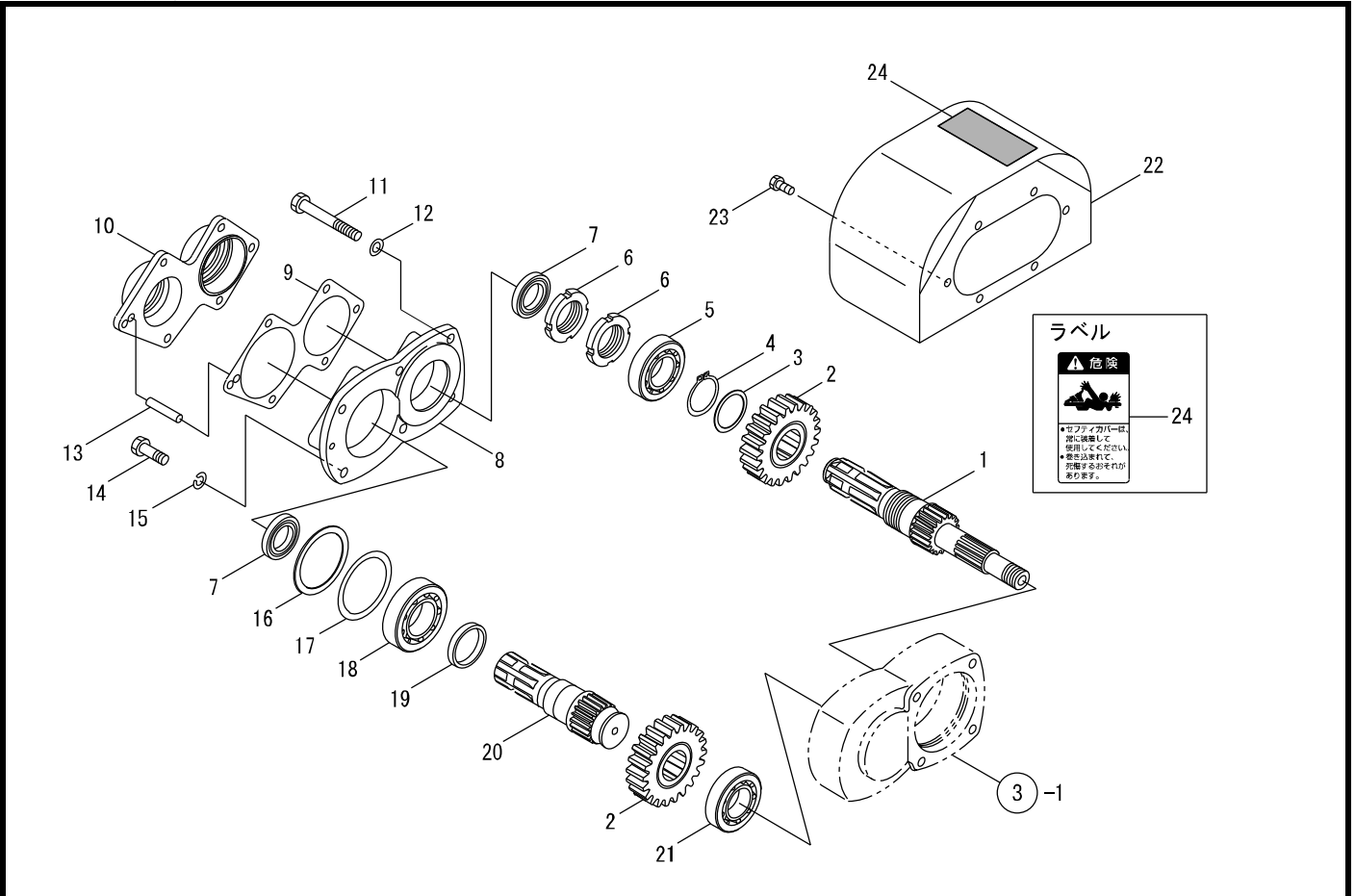
見出番号	部品コード	部品名	規格	1台分個数				実施機番	備考
				SC68					
1	8010432	ハックピン ASSY	TS-007	2					3090062100
2	8010501	CV QDヨーク	AS100-CV-025G	1					3010067130
3	8010489	クロスピン ASSY	AS100-004	3					1075500300
4	8010502	インナヨーク	AS100-CV-220G	1					3010067123
5	8010204	スプリングピン	φ10*65	2					8901006500
6	8010506	インナチューブ	350	1					301005A350
7	8010508	セフティカパーウチ		1					301004G340
8	8010509	CVヨーク	AS100-CV-022-80	1					3010067110
9	8010425	ガラスニップル	M6 P0.75 A	2					3010043200
10	8010495	セフティカパート		1					301004B430
11	8010513	アウトチューブ	(330)	1					3010051330
12	8010491	アウトヨーク	AS105-120(NL)	1					3010532101
13	8010488	QDヨーク	AS105-125	1					3010537000
14	8010016	チェーン		2					3090049501
15	8010515	スライドリング		2					3010043200
1~15	0100604	ジョイント	SC68	1					3010503065



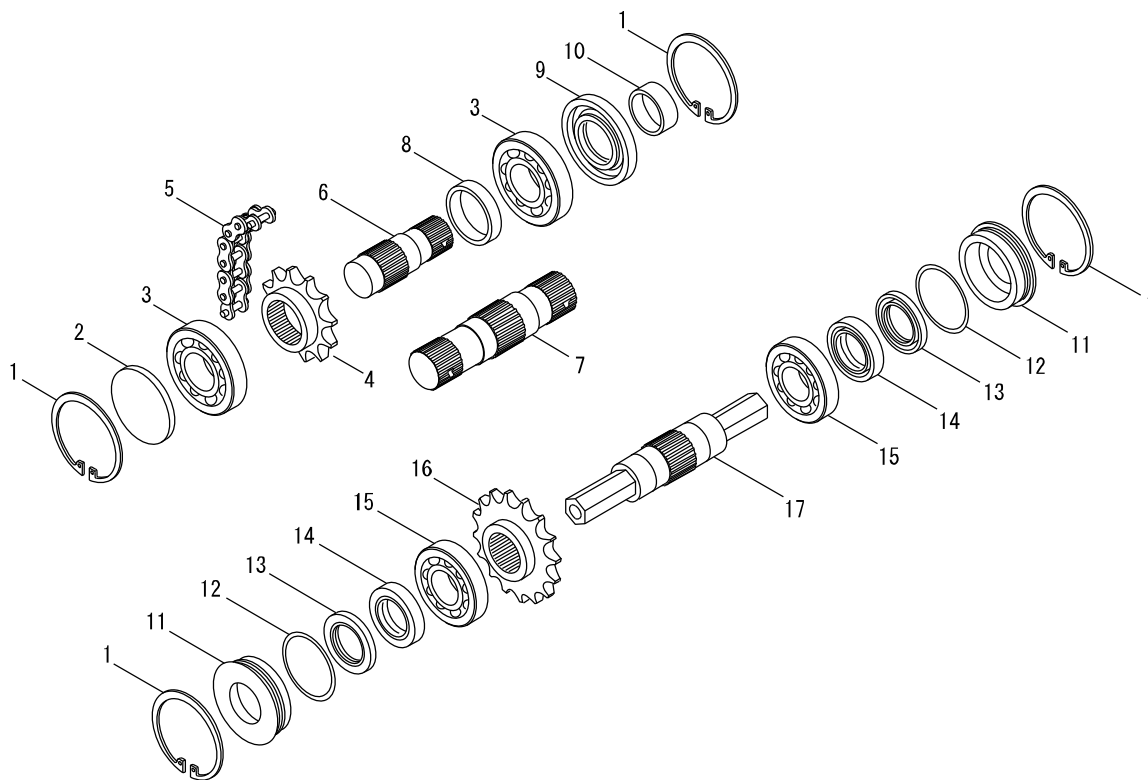
見出番号	部品コード	部品名	規格	1台分個数				実施機番	備考
1	6320001	ギヤケース		1					63230010101
2	6200079	オイルゲージ		1					62020112700
3	9361016	Oリング	P16	1					
4	9450005	ドレンプラグ	PT3/8	1					
5	6320004	ヘアリングハウジング L		1					63230010300
6	0120109	フレームパイプシム	176*217 t0.1	1					62020112200
6	0120110	フレームパイプシム	176*217 t0.2	1					62020112200
6	0120111	フレームパイプシム	176*217 t0.5	1					62020112200
7	9020914	コガタボルト2P	M10*30 P1.5 7T	12					
8	9210010	Sワッシャ	M10	12					
9	9330006	ゲリスニップル	Bガタ M6 P1.0 (45°)	1					
10	9364175	Oリング	V175	2					
11	9350234	オイルシール	TC50.68.9	1					
12	9380234	ヘアリング	6211	1					
13	6320104	ヘアルシャフト		1					63230010412
14	3760012	チェンジギヤカラー	φ40*φ48.6*21.8	1					37601006011
15	3110007	ヘアルギヤ	T35	1					31101005010
16	9380235	ヘアリング	6212	1					
17	9350213	オイルシール	TC40.58.8	1					
18	6320007	SIスリーブ	SI354017	1					63230010500
19	6320002	ヘアリングハウジング R		1					63230010200
	5000030	ヘアルピニオンキット							



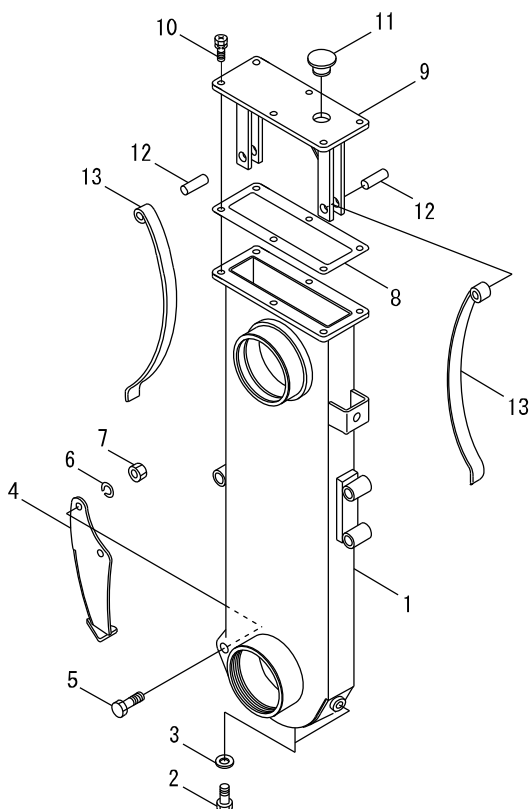
見出番号	部品コード	部品名	規格	1台分個数				実施機番	備考
1	6200052	フロントケース		1					62020110201
2	6200069	カバー	30*40-50*35	1					62020111800
3	6200070	スリーブ		1					62020111901
4	9362085	Oリング	G85	1					
5	0120063	シム	t0.1	1					32201009000
5	0120064	シム	t0.2	1					32201009000
5	0120068	シム	t0.3	1					32201009000
5	0120065	シム	t0.5	1					32201009000
6	9380096	ベアリング	30308	12					
7	3110006	ピニオンギヤ	T13	12					31101004010
8	6200004	ディスタンスプッシュ		1					62020010300
9	9390104	キクナット	AN04 (ミキ)	2					
	5000030	ハベルピニオンキット							



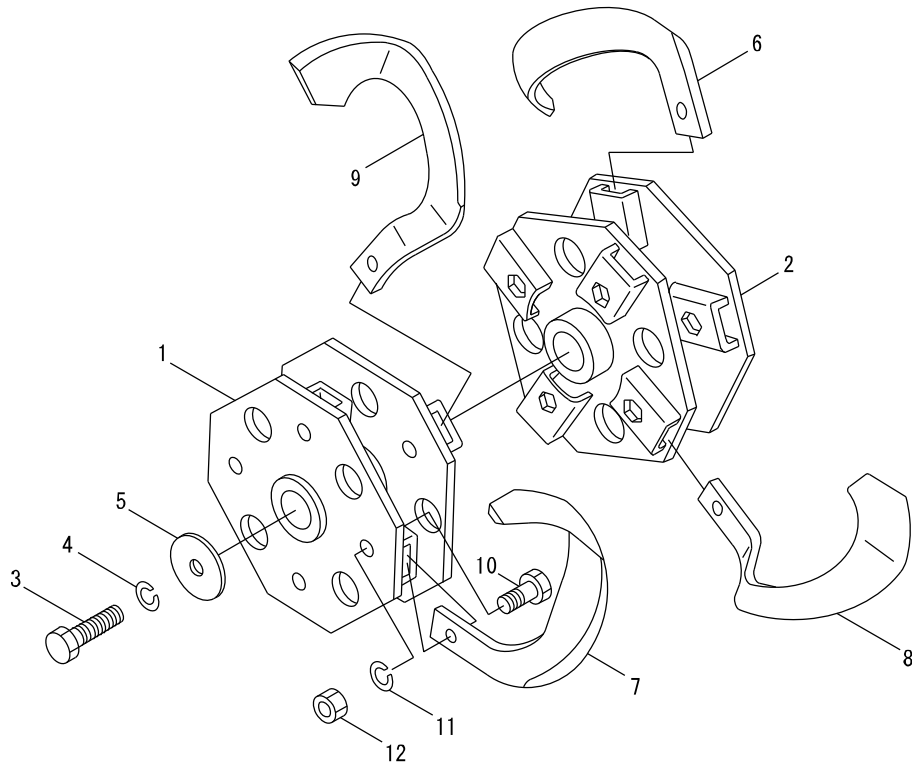
見出番号	部品コード	部品名	規格	1台分個数				実施機番	備考
1	6200062	ピニオンシャフト		1					62020110701
2	6200066	チェンジギヤー	T19	2					62020111300
3	6200068	カラ	φ41.6*φ48.6*3	1					62020111700
4	9371040	ストップリング	S40	1					
5	9380021	ヘアリング	32008	1					
6	9390108	キクナット	AN08 (ミキ)	2					
7	9350209	オイルシール	TC35.50.8	2					
8	6200054	フロントハウジング		1					62020110301
9	6200078	フロントカバーパッキン		1					62020112600
10	6200056	フロントカバー		1					62020110400
11	9023169	コガタボルト	M10*80 P1.5 7T	4					
12	9660010	シールワッシャ	M10 WF	4					
13	9430002	ヘイコウピン	φ8*45	1					
14	9024160	コガタボルト2P	M10*35 P1.5 7T	2					
15	9210010	Sワッシャ	M10	2					
16	6200067	カラ	φ65*φ79*3.2	1					62020111400
17	0120033	シム	79.5*65 t0.1	1					92420465080
17	0120034	シム	79.5*65 t0.2	1					92420465080
17	0120036	シム	79.5*65 t0.5	1					92420465080
17	0120037	シム	79.5*65 t1.0	1					92420465080
18	9380226	ヘアリング	6208	1					
19	9241001	カラ	φ41.6*φ48.6*8.8	1					62020111500
20	6200061	シャフト		1					62020110601
21	9380209	ヘアリング	6008	1					
22	6320120	セフティカバー (ラベル)		1					63230043301
23	9020947	コガタボルト2P	M8*20 P1.25 7T	6					
24	9992126	キケン (ジョイント)		1					99905243000



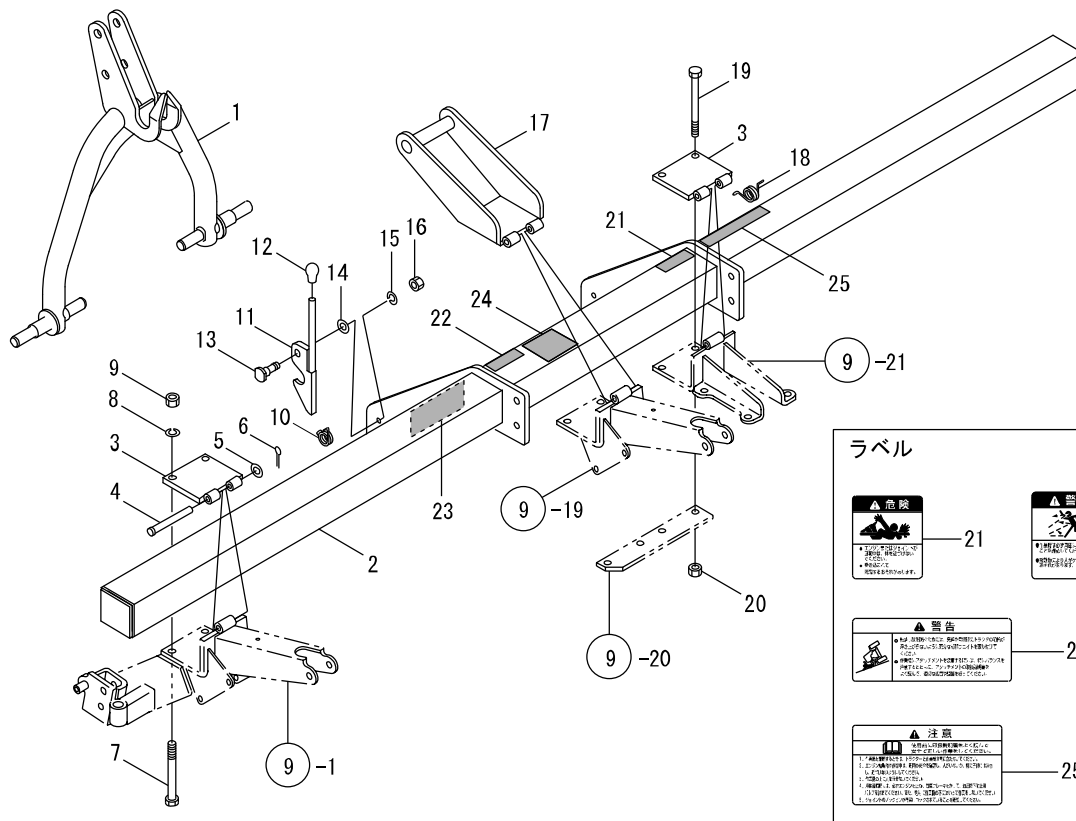
見出番号	部品コード	部品名	規格	1台分個数				実施機番	備考
1	9372080	ストップリング	H80	12					
2	9650006	ホアプラケ(ツハナシ)	RCA 80*10	2					
3	9380226	ヘアリング	6208	6					
4	6320014	スプロケット 13T	RS630SH*13T	3					63230020701
5	9440043	ローラチェン	RS630SH*64L	3					
6	6320013	スプロケットシャフト S		2					63230020501
7	6320012	スプロケットシャフト C		1					63230020401
8	6320018	カラー	φ47*φ57*12.6	3					63230021200
9	9350241	オイルシール	TC40.80.10	4					
10	6320007	SIスリーブ	SI354017	4					63230010500
11	2070005	シールカラー		6					20702003010
12	9363065	Oリング	S65	6					
13	9350101	オイルシール	VC35.55.5	6					
14	9350211	オイルシール	TC35.55.11	6					
15	9380222	ヘアリング	6207	6					
16	3440017	スプロケット 16	RS630SH*16T	3					34402004010
17	6310094	フィフスシャフト		3					63151220200



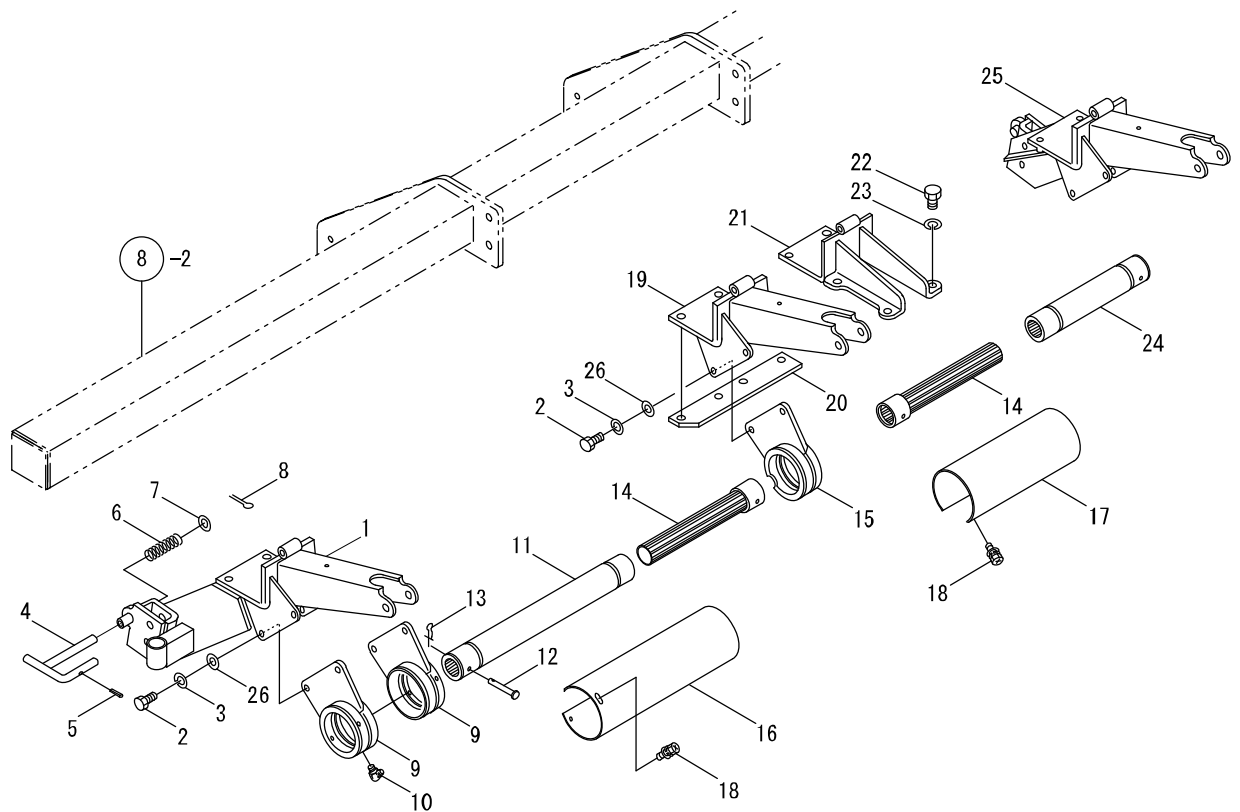
見出番号	部品コード	部品名	規格	1台分個数				実施機番	備考
1	6320009	チェンケース		3					63230020101
2	9023153	コガタホルト	M10*12 P1.5 7T	6					
3	9660010	シールワッシャ	M10 WF	6					
4	6320024	ザンコウトウ		3					63230030300
5	9020904	コガタホルト	M10*25 P1.5 7T	6					
6	9210010	Sワッシャ	M10	6					
7	9140705	コガタナット	M10 P1.5	6					
8	6320017	パッキン		3					63230021100
9	6320010	テンショナカバー		3					63230020201
10	9000012	ジュウジアナツキホルト 2P	M6*16 P1.0	18					
11	4800012	φ20オイルセン		3					48022011301
12	6310095	テンショナピン		6					63151220400
13	6320011	チェンテンショナ		6					63230020300



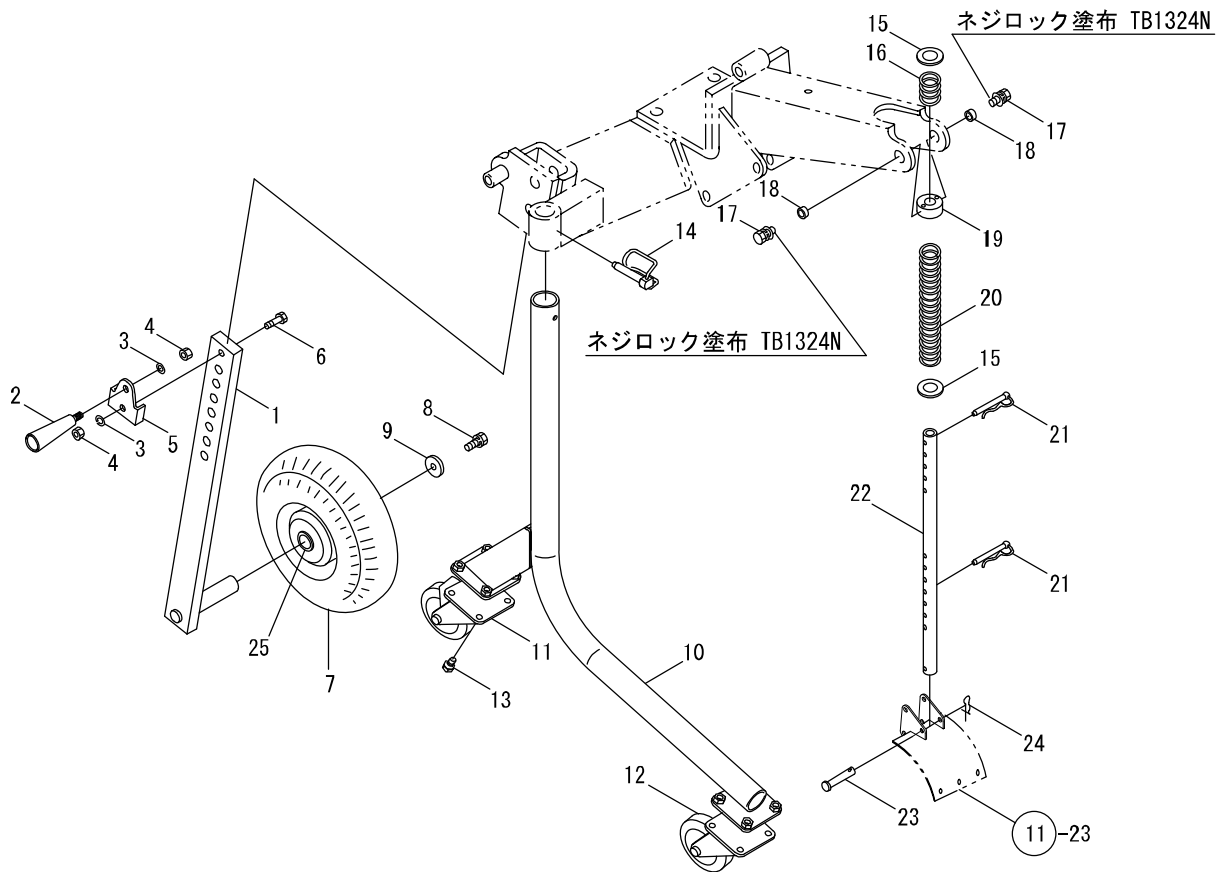
見出 番号	部品コード	部 品 名	規 格	1 台 分 個 数				実施機番	備 考
1	6320022	コーウンヅク L		3					63230030101
2	6320023	コーウンヅク R		3					63230030201
3	9011769	ボルト	M12*65 P1.5 8T	6					
4	9210012	Sワッシャ	M12	6					
5	6320048	サガネ	φ13*φ50*9	6					63230030400
6	60472	ハイトヅメ L		12					00X2520L002
7	60471	ハイトヅメ R		12					00X2520R002
8	60482	ヘンシンハイトヅメ L		12					00X2520SL02
9	60481	ヘンシンハイトヅメ R		12					00X2520SR02
10	9011608	ボルト	M10*30 P1.25 8T	48					
10	0050002	ツメボルト ASSY	M10*30 P1.25 8T	48					
11	9210010	Sワッシャ	M10	48					
12	9140011	ナット	M10 P1.25 6T	48					



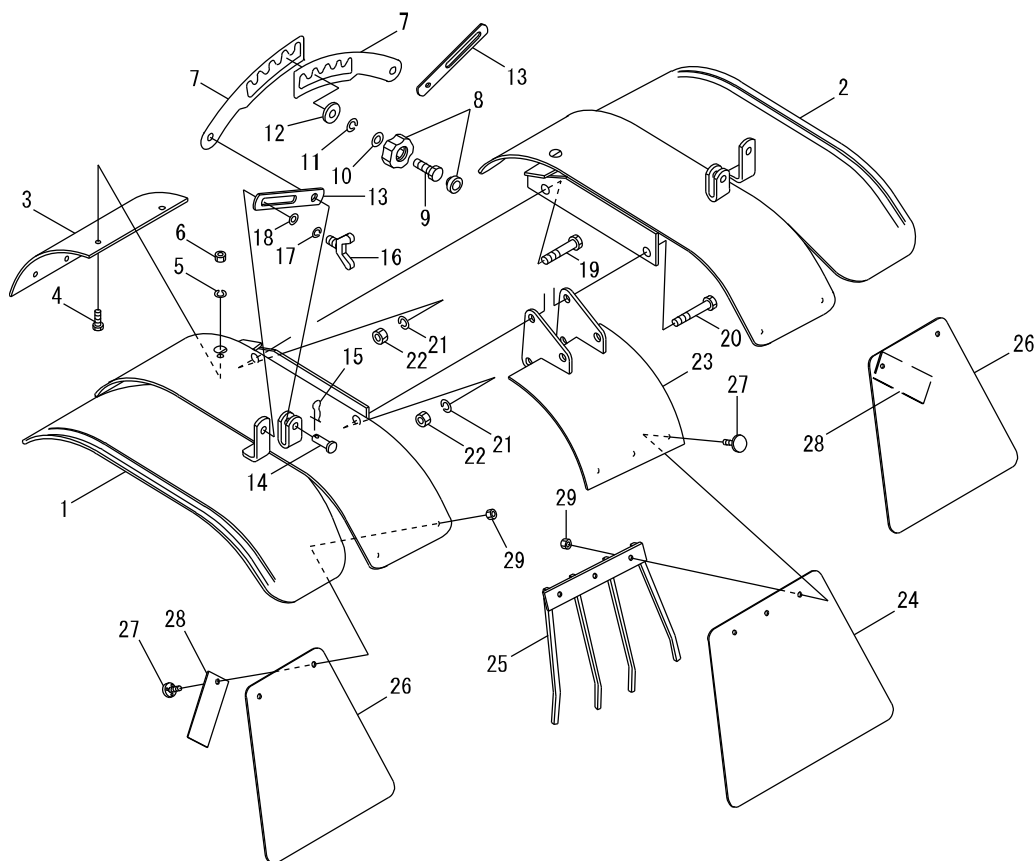
見出番号	部品コード	部品名	規格	1台分個数				実施機番	備考
1	5220016	オートヒッチアーム		1					5220040502
2	6320119	メインフレーム COMP (ラベル)		1					63230140700
3	6320124	トッププラケット		3					63230040923
4	1410074	ピン	φ12*100L	4					14104029000
5	9240012	ワッシャー	M12 コーナタル	4					
6	9300034	ワッシャー	φ3*20	4					
7	9011225	ボルト	M12*125 P1.25 8T	4					
8	9210012	ワッシャー	M12	4					
9	9140012	ナット	M12 P1.25 6T	4					
10	4800058	オートヒッチロックパネ L		1					48022043100
11	4800056	オートヒッチフック		2					48022042901
12	9540041	クリップ (クロ)	φ12	2					
13	4800057	フックテンホルト		2					48022043000
14	9240112	ワッシャー	M12	2					
15	9210012	ワッシャー	M12	2					
16	9140514	ナット	M12 P1.75	2					
17	6320125	トップマスト		1					63230040423
18	4800059	オートヒッチロックパネ R		1					48022043200
19	9011679	ボルト	M12*135 P1.25 8T	4					
20	9290072	Uナット	M12 P1.25 6T	4					
21	9992127	キケン (ジョイント)		1					99905244000
22	9993146	ケイコク (ヒサンブツ)		1					99912040000
23	9992086	ケイコク (テントウ)		1					99905216000
24	9992074	ケイコク (ロータリ)		1					99905211001
25	9992087	チュウイ (トリアツカイ)		1					99905217000



見出番号	部品コード	部品名	規格	1台分個数				実施機番	備考
1	6320111	ホイルゲージサポ-ト COMP.L		1					63230140100
2	9011755	ボ-ルト	M12*22 P1.5 8T	10				~47461128	
2	9011758	ボ-ルト	M12*25 P1.5 8T	10				48461001~	
3	9210012	Sワッシャ	M12	10					
4	5410019	ホイルピン B		2					54130040701
5	9320630	スプリングピン	φ6*30	2					
6	5410020	スプリング		2					54130040801
7	9240112	ザガネ	M12	2					
8	9300046	ワリピン	φ4*30	2					
9	6320030	チェンケースメタル S		4					63230040801
10	9330006	グリスニップル	Bカッタ M6 P1.0 (45°)	5					
11	6320103	スライドシャフト L		1					63230020914
12	9500106	テ-ラピン	φ8*55	4					
13	9480050	Rピン (ヌケトメツキ)	φ8	4					
14	6320019	スプラインシャフト		2					63230021402
15	6320036	チェンケースメタル C		1					63230043101
16	6320020	シャフトカバー L		2					63230021502
17	6320021	シャフトカバー R		2					63230021601
18	9000013	ジュウシ-アナツキボ-ルト 3P	M6*10 P1.0	8					
19	6320115	チェンケースブラケット COMP		1					63230140300
20	6320105	レンケツプレート		1					63230043400
21	6320027	ミツシヨ-ンザ-		1					63230040501
22	9010258	ボ-ルト	M14*30 P2.0	4					
23	9210014	Sワッシャ	M14	4					
24	6320102	スライドシャフト R		1					63230020814
25	6320113	ホイルゲージサポ-ト COMP.R		1					63230140200
26	9240112	ザガネ	M12	10				48461001~	



見出番号	部品コード	部品名	規格	1台分個数				実施機番	備考
1	6310135	ホイールアーム		2					63151250100
2	7890290	グリップ	M10*23	2					78920054600
3	9210010	Sワッシャ	M10	4					
4	9140705	コガタナット	M10 P1.5	4					
5	8050754	アームストッパ		2					80568020900
6	9020915	コガタボルト	M10*35 P1.5 7T	2					
7	6310146	ゴムシャリンセット (ベアリング含む)	CBB-2552RZ	2					63100000000
8	9021199	コガタボルト 2P	M10*20 P1.25 7T	2					
9	7890037	ザガネ	φ 11*φ 30*4.5	2					78920011300
10	6330355	キャスタスタント		2					63320341700
11	0090006	キャスタ	WJ-100S-P	2					
12	0090005	キャスタ	WJ-100-P	2					
13	9020162	コガタセムボルト	M10*20 P1.5 SWツキ	16					
14	7660299	ロックピン	φ 12	2					76605040301
15	9240122	ザガネ	M22	6					
16	4700047	コンプレッションスプリング 1		3					47052242000
17	9021150	コガタボルト 3P	M10*25 P1.25 7T	6					ネジロック塗布TB1324N
18	6320118	カラー	10*15*12	6					63230140600
19	6320117	コンプレッションガイド		3					63230140500
20	2110002	コイルバネ		3					21104007010
21	2480020	ロットセットピン		6					24804019020
22	6320033	コンプレッションロット		3					63230041100
23	9500154	テーパーピン	φ 10*55	3					
24	9480060	Rピン (ヌケドメツキ)	φ 10	3					
25	6315000	タイヤベアリング		4					

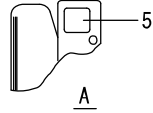


見出番号	部品コード	部品名	規格	1台分個数				実施機番	備考
1	6320037	カバー-COMP L		3					63230042002
2	6320038	カバー-COMP R		3					63230042102
3	6320040	フロントカバー		3					63230042300
4	9020925	コガタボルト	M8*20 P1.25 7T	6					
5	9210008	Sワッシャ	M8	6					
6	9140703	コガタナット	M8 P1.25	6					
7	6320044	チョウセイプレート		6					63230042700
8	6320034	スパーノブ		3					63230041200
9	9011159	ボルト	M10*35 P1.5 8T	3					
10	9240110	ザガネ	M10	3					
11	9210010	Sワッシャ	M10	3					
12	7890037	ザガネ	φ11*φ30*4.5	3					78920011300
13	6320043	チョウセイバー		6					63230042600
14	9500101	テラピン	φ8*25	6					
15	9480050	Rピン (ヌケトメツキ)	φ8	6					
16	9120104	チョウボルト	M8*20 P1.25	6					
17	9210008	Sワッシャ	M8	6					
18	9240108	ザガネ	M8	6					
19	9011768	ボルト	M12*60 P1.5 8T	3					
20	9011769	ボルト	M12*65 P1.5 8T	6					
21	9210012	Sワッシャ	M12	9					
22	9140014	ナット	M12 P1.5 6T	9					
23	6320039	リヤカバー		3					63230042201
24	6320041	ゴムカバー-C		3					63230042400
25	6320045	レーキ		3					63230042800
26	6320042	ゴムカバー-S		6					63230042500
27	6320047	ウエルドボルト	M6*16 P1.0	21					63230043201
28	6330271	ゴムカバー-ササエ		6					63332352000
29	7520202	フランジナット	M6 P1.0	21					

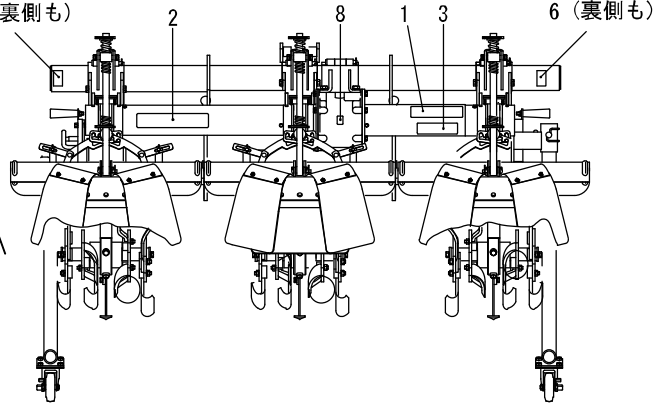
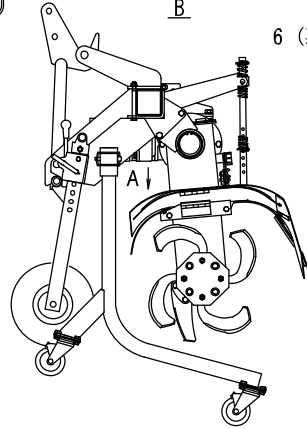
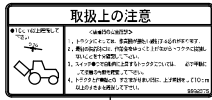
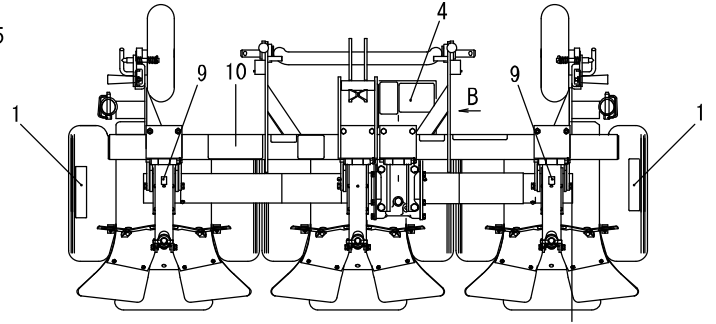
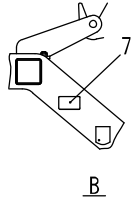
KOBASHI 1

カバー（左右）に貼付け

中耕ローター 2



CR301 3



見出番号	部品コード	部品名	規格	1台分個数				実施機番	備考
1	9991015	KOBASHI (アカ)		3					99900116000
2	9993070	チュウコウローター (ラベル)		1					99900412000
3	9993426	CR301		1					99914046000
4	9991092	セイキヤク		1					99910169001
5	9990330	チュウイ (マシンメ)		2					99905075000
6	9990898	ハンシャテープ	30*56	4					99905085000
7	9990702	キバンプレート		1					99900016000
8	9993116	キューユ (1.5L)		1					99910479000
9	9993104	キューユ (0.5L)		2					99910477000
10	9992375	トリアツカイチュウイ (セツヨク)		1					99905249000

KOBASHI

小橋工業株式会社

〒701-0292 岡山市南区中畦684

☎ (086) 298-3112

インターネットでも弊社の情報をご覧いただけます。

<http://www.kobashikogyo.com>

■北海道営業所	〒071-1248	北海道上川郡鷹栖町8線西2号6番	☎ (0166) 49-0070
■東北営業所	〒024-0004	岩手県北上市村崎野13地割35-1	☎ (0197) 71-1160
■関東営業所	〒321-3325	栃木県芳賀郡芳賀町芳賀台47-1	☎ (028) 687-1600
■新潟営業所	〒942-0041	新潟県上越市安江477-1	☎ (025) 546-7747
■岡山営業所	〒701-0165	岡山市北区大内田727	☎ (086) 250-1833
■九州営業所	〒861-2236	熊本県上益城郡益城町広崎1586-8 2F	☎ (096) 286-0202