

小橋工業(株)のホームページ(以下、弊社サイト)においては、カタログ・取扱説明書・パーツリスト等の電子データの閲覧、ダウンロードのサービス(以下、本サービス)をご提供しております。

本サービスをご利用の際には、以下の注意事項をご確認ください。

電子データの取扱いについて

電子データの内容について

- 本サービスにおいては、弊社製品のカタログ、取扱説明書、パーツリスト等、製品に関する全ての印刷物を網羅するものではありません。
- カタログ、取扱説明書、パーツリストの内容は、製品の仕様変更などにより、予告なく変更される場合があります。その為、弊社サイト内に掲載される電子データの内容は、販売店等で配布、掲示されるカタログ、製品購入時に同梱する取扱説明書、印刷物として存在しているパーツリストの内容とは異なる場合がございます。

表記内容は、発行当時の情報であり、弊社純正部品の名称、小売単価、各営業所の名称、所在地などの情報が現在と異なる場合があります。

また、製品安全上の取り扱い、環境対応につきましては、製品販売時の法令、規制に適合するものであり、製品販売後の法令、規制の変更内容を反映していない場合があります。予めご了承ください。

著作権について

本サービス内の電子データにつきましては、弊社(小橋工業株式会社)が著作権その他知的財産権を保有します。無断で他のウェブサイトや印刷媒体に転載することや複製、翻訳等はできません。但し、お手持ちの製品ご使用の為、1部に限り印刷することができます。

保証について

弊社の製品保証、安全性の保証は製品付属の書面に基づく保証に限られており、弊社サイト内の電子データに基づく保証は提供いたしません。

お問合せについて

ご使用の製品の取り扱い及び、使用上の安全等に関するお問合せは、ご購入店にご相談頂きますよう、お願いいたします。

免責事項

弊社サイトのご利用に起因するソフトウェア、ハードウェア上の事故その他の損害等につきましても、一切の責任を負いません。

弊社サイトのご利用に際して生じたお客さまと第三者との間のトラブルにつきましては、一切責任を負いません。弊社サイトのサービスは予告なく中止、または内容や条件を変更する場合がございます。

以上

小橋工業株式会社

シェークドレーナ

D 450



お 願 い

- 1.部品ご注文の際には型式・コード・品名・数量・機械番号をご明記ください。
- 2.部品は必ずコバシ純正部品をご使用願います。
- 3.改良のため、部品形状及び内容の一部を予告なく変更することがあります。

(市販の類似品を使用されると早期破損の原因となります。)

⚠ ご 注 意

1.パーツリストのご使用について

(1) 互換性の記号

旧←
新← } 新旧部品兼用可

旧←
新← } × 新旧部品兼用不可

旧←
新← } 矢印の方向のみに部品兼用可

(2) 実施機番の表示

新旧兼用不可部品と追加・廃止部品の実施機番を記載してあります。

また、イラスト図中に新旧の部品と実施機番を記載してあります。

2.ジョイント・オートヒッチアーム・ヒッチ・オプションの記載について

ジョイント総合版・オートヒッチアーム総合版・ヒッチ総合版・オプション総合版にて、変更を記載してあります。

最新の情報はそちらを参照ください。

なお、トラクタ装着の性格上、作業機機種・生産年式をわたる場合もあります。

ジョイント型式・オートヒッチアーム型式・ヒッチ型式・オプション型式を確認して、ご注文ください。

(作業機本体に属するジョイントは除く)

3.補用部品の塗装色について

現行量産機種の塗装色となっております。

在庫品につきましては生産時点の量産品塗装色となっております。

4.爪の記載について

爪は統廃合などにより、最新の情報は爪価格表を参照ください。

5.本パーツリストは改良のため予告なく変更することがあります。

補修用部品の供給年限について

この製品の補修部品の供給年限(期間)は、製造打ち切り後9年といたします。

従いまして、その後のご注文につきましては、在庫限りの供給とさせていただきます。

目 次

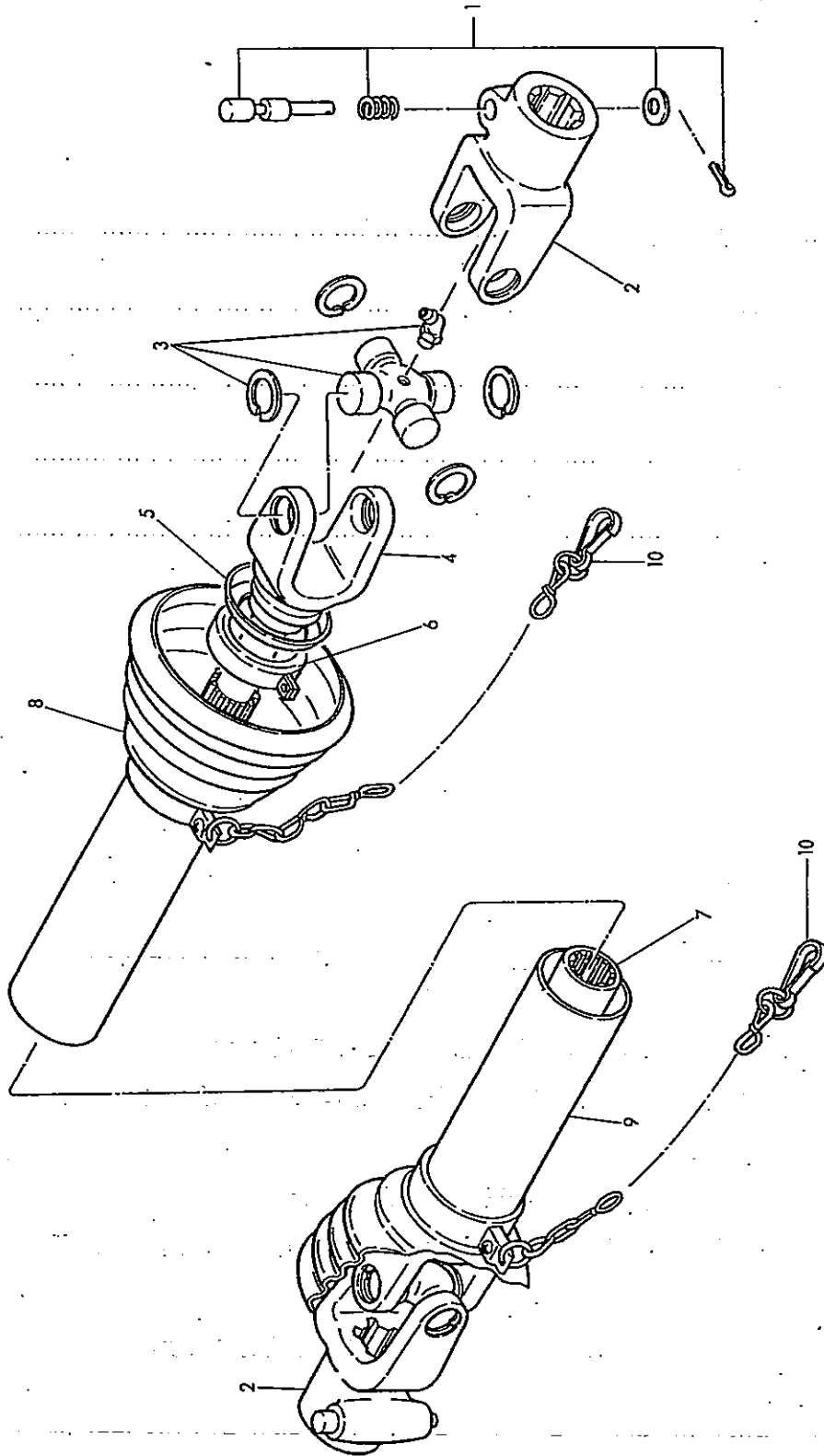
1. ユニバーサルジョイント	1
2. ユニバーサルジョイント	3
3. フレーム部	5
4. チゼル部	9
5. コールター部	12

ご 注 意

1. この部品表は、コバシ純正部品が記載されております。
2. 部品注文の際は必ず、使用機体番号、部品コード、部品名称、数量を明示してください。
3. 補修部品は必ず、コバシ純正部品をご使用ください。
(市販品その他類似品を使用されますと、性能低下、早期破損の原因となります)
4. 本部品表は改良のため、予告なく変更する場合があります。

D450

1. ユニバーサルジョイント



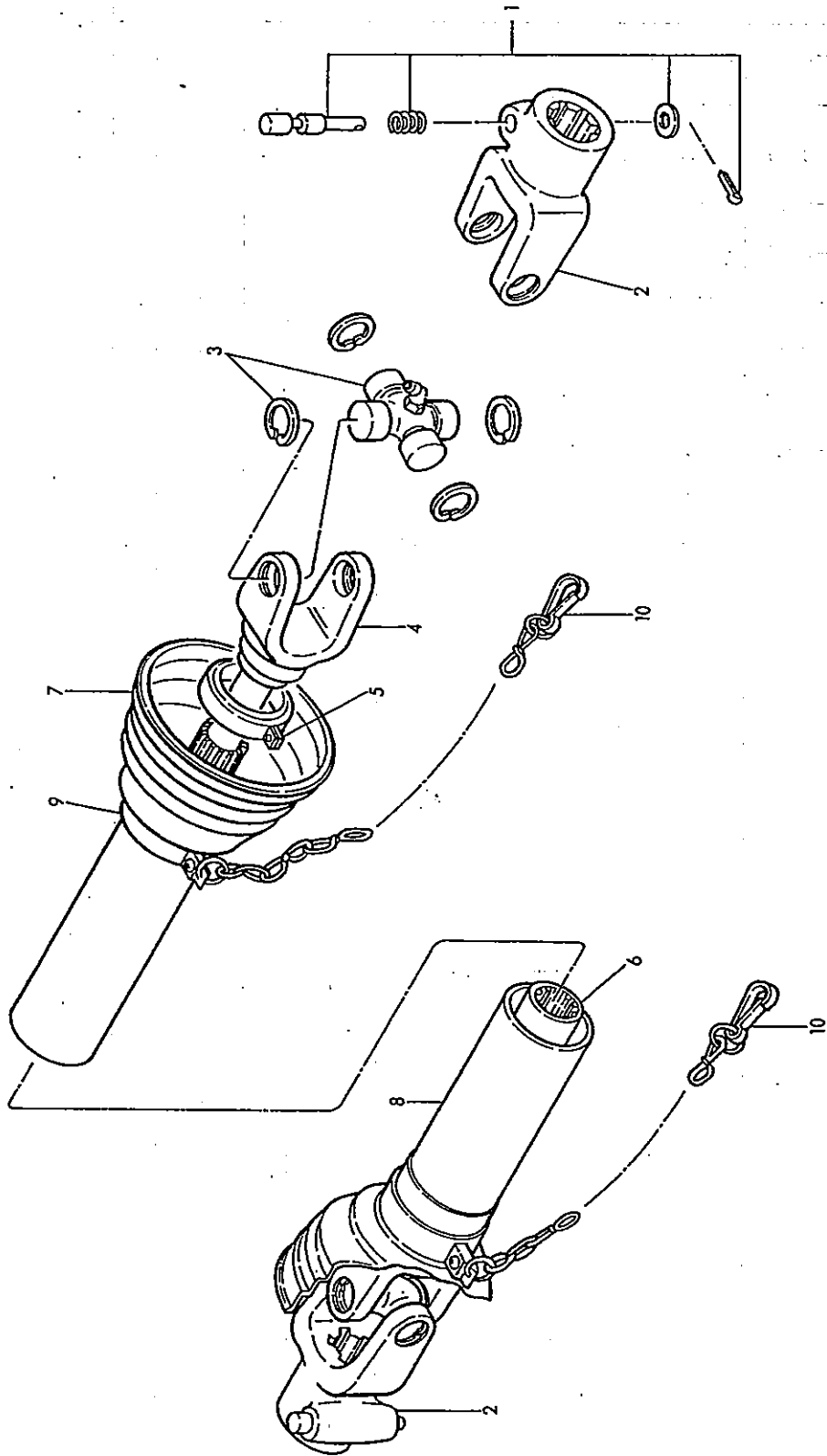
D450

1. ユニバーサルジョイント 1/1

等級 RANK	見出番号 REFNo.	部品コード CODENo.	部 品 名		1台分個数 Qty/unit					標準小売価格 PRICE	備 考	
			PART NAME	DESCRIPTION								
	1	803-0201	ノックピン Assy		2							
	2	803-0028	ヨーク A		2							
	3	803-0007	クロスピン Assy		2							
	4	803-0009	ヨーク B		1							
	5	803-0023	シール		2							
	6	803-0024	ベアリング		2							
	7	803-0016	ヨーク C		1							
	8	803-0025	セーフティカバーウチ		1							
	9	803-0026	セーフティカバーソト		1							
	10	803-0027	クサリ		2							
	1~10		ジョイント Assy	C2-54	1							

※ジョイント Assyは 010-0921 C2B54で対応

2. ユニバーサルジョイント



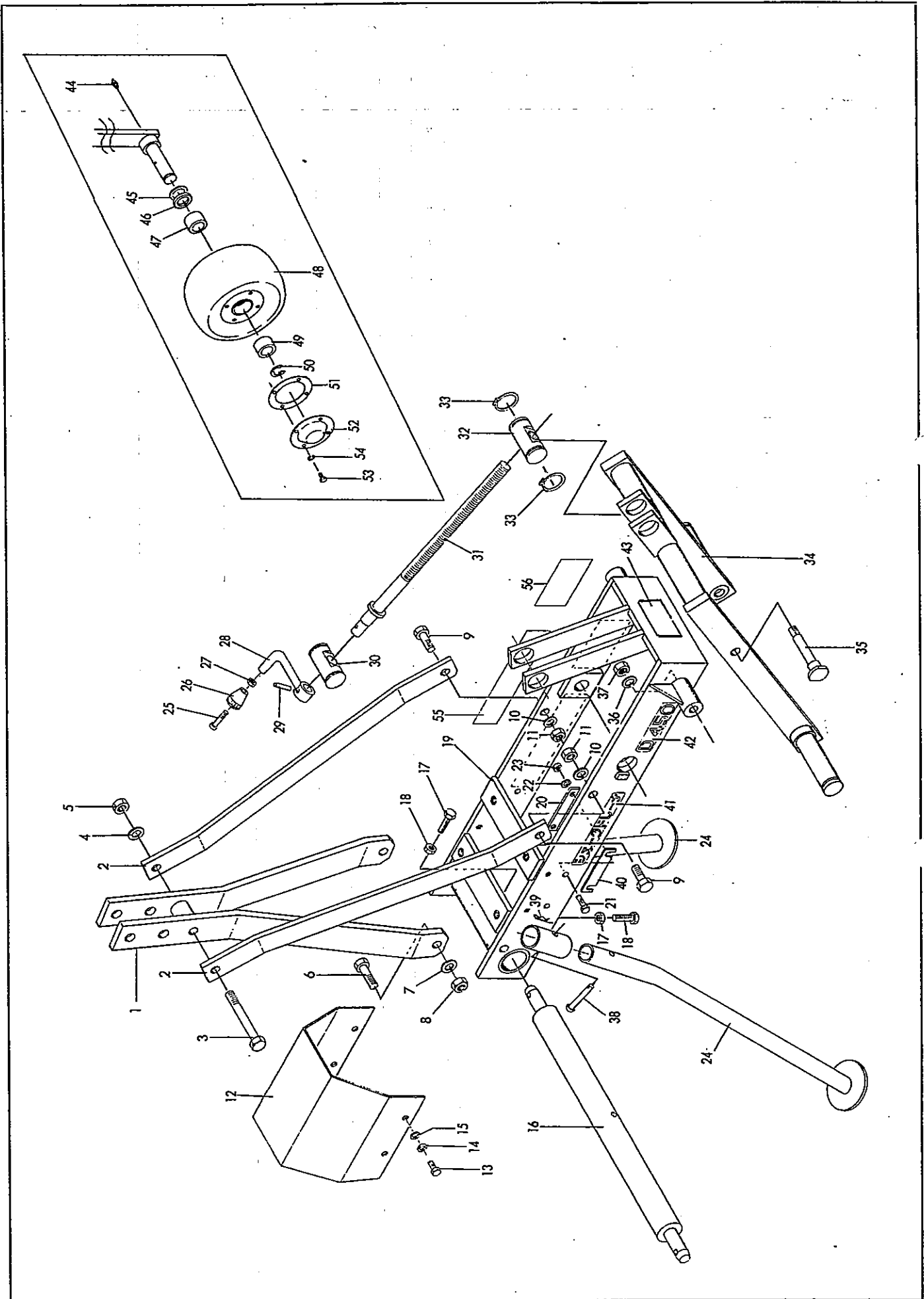
D450

2. ユニバーサルジョイント 1/1

等級 RANK	見出番号 REFNo.	部品コード CODENo.	部 品 名 PART NAME	DESCRIPTION	1台分個数 Qty/unit				標準小売価格 PRICE	備 考
	1	803-0201	ノックピン Assy		2					
	2	803-0028	ヨーク A		2					
	3	803-0007	クロスピン Assy		2					
	4	803-0032	ヨーク B	(310)	1					
	5	803-0030	ベアリング		2					
	6	803-0039	ヨーク C	(275)	1					
	7	803-0228	セフティカバーウチ		1					
	8	803-0229	セフティカバーソト		1					
	9	803-0230	カバーバンド		2					
	10	803-0027	クサリ		2					
	1~10	010-0921	ジョイント Assy	C2B54	1					

D450

3. フレーム部



D450

3. フレーム部 1/2

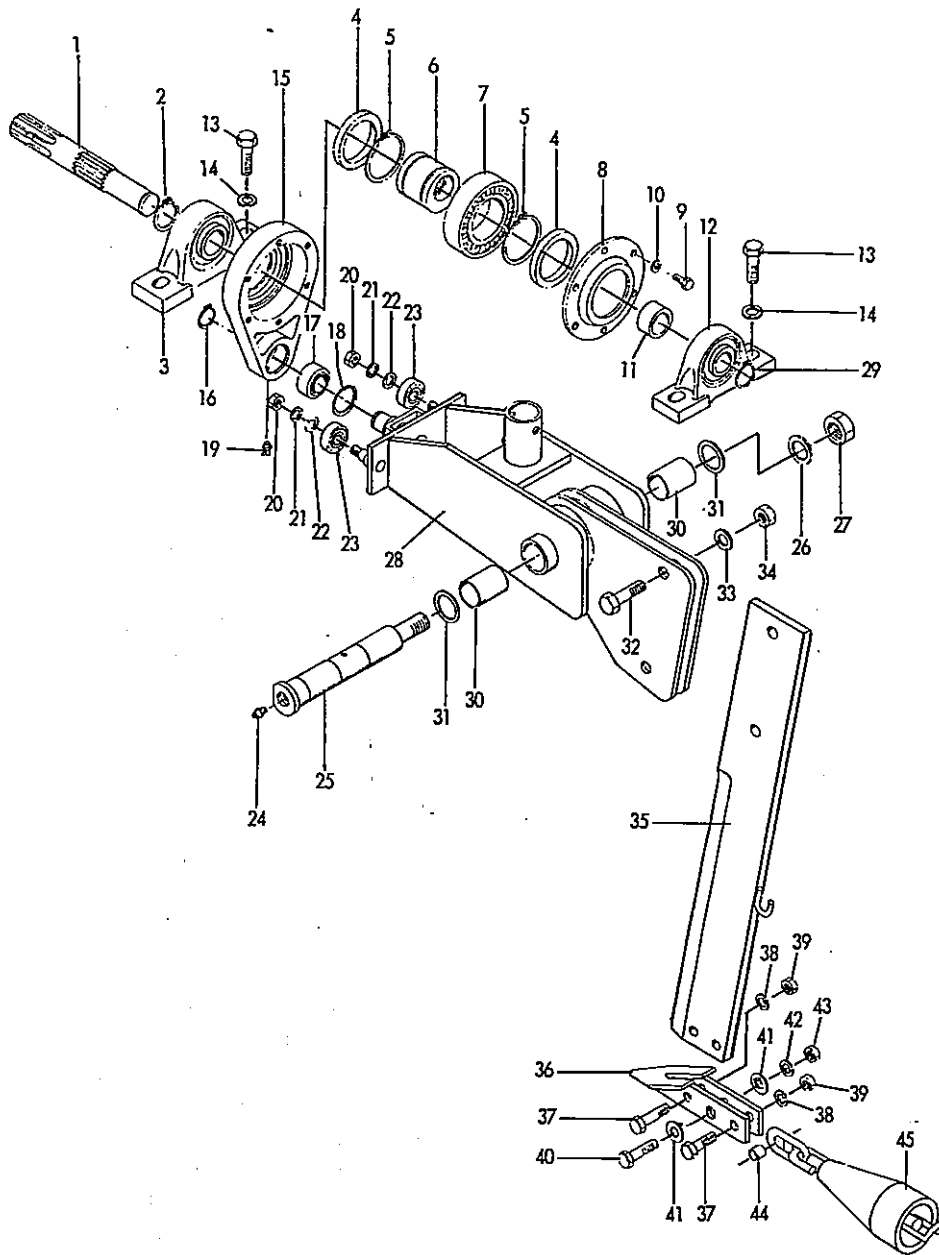
等級 RANK	見出番号 REFNo.	部品コード CODENo.	部 品 名		1台分個数 Qty/unit					標準小売価格 PRICE	備 考	
			PART NAME	DESCRIPTION								
	1	790-0016	トップmast		1							代替 790-0056
	2	790-0017	mastステー		2							代替 790-0057
	3	901-0326	ボルト	M16×120 P2.0	1							
	4	921-0016	Sワッシャ	M16	1							
	5	914-0520	ナット	M16 P2.0	1							
	6	901-0311	ボルト	M16×45 P2.0	2							
	7	921-0016	Sワッシャ	M16	2							
	8	914-0520	ナット	M16 P2.0	2							
	9	901-0310	ボルト	M16×40 P2.0	2							
	10	921-0016	Sワッシャ	M16	2							
	11	914-0520	ナット	M16 P2.0	2							
	12	790-0021	カバー		1							代替 790-0060
	13	901-0156	ボルト	M10×20 P1.5	4							
	14	921-0010	Sワッシャ	M10	4							
	15	924-0110	ザガネ	M10	4							
	16	790-0018	ヒッチバー		1							79020040400
	17	901-1763	ボルト	M12×40 P1.5 8T	2							
	18	914-0014	ナット	M12 P1.5 6T	2							
	19	790-0015	フレーム		1							79020040100
	20	790-0020	ガイドプレート		2							代替 790-0059
	21	901-1160	ボルト	M10×40 P1.5 8T	4							
	22	921-0010	Sワッシャ	M10	4							
	23	914-0010	ナット	M10 P1.5 6T	4							
	24	790-0019	スタンド		2							79020040500
	25	323-0060	グリップネジ		1							32306010000
	26	323-0059	グリップ		1							32306009000
	27	914-0507	ナット	M8 P1.25	1							
	28	330-0023	ゲージハンドル		1							33006008000
	29	932-0835	スプリングピン	∅8×35	1							
	30	790-0025	ネジシテン		1							79020060400
	31	790-0024	アジャストスクリュー		1							79020060300
	32	790-0023	アームシテン		1							79020060200
	33	937-1038	ストップリング	S38	2							

D450

3. フレーム部 2/2

等級 RANK	見出番号 REFNo.	部品コード CODENo.	部 品 名		1台分個数 Qty/unit				標準小売価格 PRICE	備 考
			PART NAME	DESCRIPTION						
	34	790-0022	ホイルアーム		1					79020060100
	35	790-0026	シテンピン		2					79020060501
	36	921-0016	Sワッシャ	M16	2					
	37	914-0519	ナット	M16 P1.5	2					
	38	950-0206	テラーピン	∅12×60	2					33506021000
	39	948-0012	Rピン	∅12	2					
	40	311-0049	シム							31104007000
	41	999-0576	ラベル シュークドレーナ		1					99900017000
	42	999-0577	ラベル D450		1					99900012000
	43	999-0702	キバンプレート		1					
	44	933-0001	グリスニップル	PT 1/8	2					
	45	924-1018	シールカラー		2					
	46	935-0209	オイルシール	TC35508	2					
	47	141-0096	ホイルメタルブッシュ 1		2					
	48	141-0093	ホイル		2					14106008000
	49	141-0092	ホイルメタルブッシュ 2		2					
	50	937-3024	ストップリング	E24	2					
	51	141-0097	ダストカバーパッキン		2					14106012100
	52	141-0095	ダストカバー		2					14106010000
	53	901-0154	ボルト	M10×15 P1.5	8					
	54	966-0010	シールワッシャ	M10	8					
	55	999-0611	ラベル	KOBASHI	1					99900004000
	56	999-0294	ラベル	安全に注意	1					99905002000

4. チゼル部



D450

4. チゼル部 1/2

等級 RANK	見出番号 REFNo.	部品コード CODENo.	部 品 名		1台分個数 Qty/unit				標準小売価格 PRICE	備 考
			PART NAME	DESCRIPTION						
	1	790-0001	インプットシャフト		1					代替 790-0040
	2	937-1035	ストップリング	S35	1					
	3	958-0012	ピローブロック	UCP307	1					
	4	935-0239	オイルシール	TC60789	2					
	5	937-1060	ストップリング	S60	2					
	6	790-0005	カムジク		1					79020010500
	7	938-0083	ベアリング	22212	1					
	8	790-0004	クランクカバー		1					代替 790-0044
	9	901-0106	ボルト	M8×20 P1.25	6					
	10	921-0008	Sワッシャ	M8	6					
	11	790-0002	カラー	ø32.9×ø42.7×20	1					79020010200
	12	958-0013	ピローブロック	UCP306	1					
	13	901-0310	ボルト	M16×40 P2.0	4					
	14	921-0016	Sワッシャ	M16	4					
	15	790-0003	クランク		1					79020010300
	16	937-1025	ストップリング	S25	1					
	17	938-0010	ジクウケ	SB25A	1					
	18	937-2042	ストップリング	H42	1					
	19	933-0008	グリスニップル C	M6	1					
	20	914-0514	ナット	M12 P1.75	2					
	21	921-0012	Sワッシャ	M12	2					
	22	924-0112	ザガネ	M12	2					
	23	938-0279	ベアリング	6203ZZ	2					
	24	933-0003	グリスニップル A	M6 P1.0	1					
	25	790-0007	リンクピン		1					79020010700
	26	924-0024	ザガネ	M24	1					
	27	929-0277	Uナット	M24 P3.0	1					
	28	790-0006	リンク		1					79020010602
	29	937-1030	ストップリング	S30	1					
	30	790-0008	メタル	KBB3550D	2					
	31	924-0136	ザガネ	M36	2					
	32	901-0313	ボルト	M16×55 P2.0	2					
	33	921-0016	Sワッシャ	M16	2					

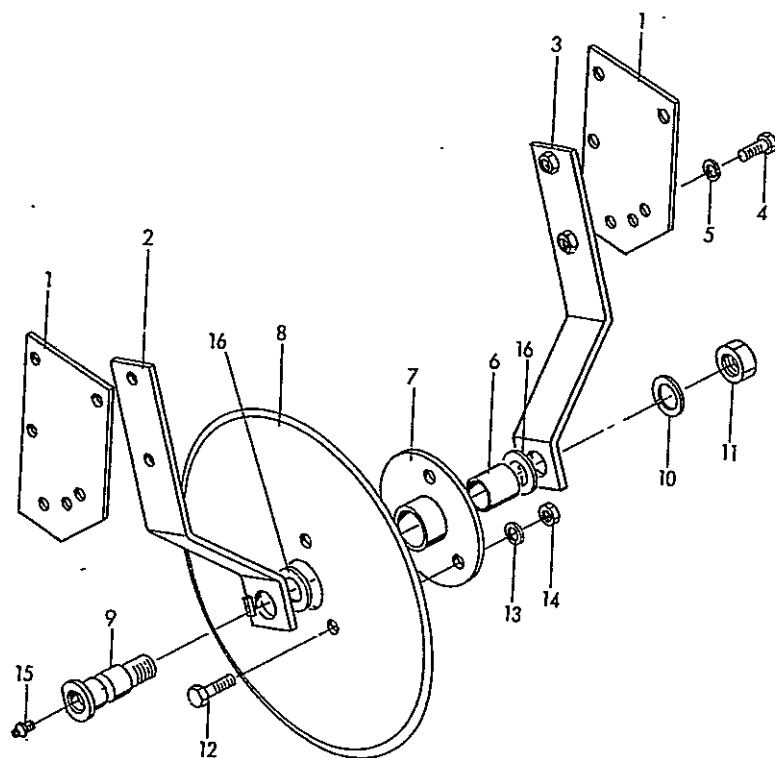
D450

4. チゼル部 2/2

等級 RANK	見出番号 REFNo.	部品コード CODNo.	部 品 名		1台分個数 Qty/unit					標準小売価格 PRICE	備 考	
			PART NAME	DESCRIPTION								
	34	914-0520	ナット	M16 P2.0	2							
	35	790-0010	ビーム		1							79020030201
	36	790-0011	ソケットポイント		1							79020030301
	37	901-1764	ボルト	M12×45 P1.5 8T	2							
	38	921-0012	Sワッシャ	M12	2							
	39	914-0014	ナット	M12 P1.5 6T	2							
	40	901-1765	ボルト	M12×50 P1.5 8T	1							
	41	790-0012	アジャストワッシャ		2							79020030801
	42	921-0012	Sワッシャ	M12	1							
	43	914-0014	ナット	M12 P1.5 6T	1							
	44	790-0030	ソケットポイントカラー		1							79020030900
	45	790-0013	モール Assy		1							79020030400

D450

5. コールター部 1/1



等級 RANK	見出番号 REFNo.	部品コード CODNo.	部 品 名 PART NAME	DESCRIPTION	1台分個数 Qty/unit				標準小売価格 PRICE	備 考
	1	790-0037	チョウセイプレート		2					79020070800
	2	790-0034	コールターアーム 1		1					79020070401
	3	790-0035	コールターアーム 2		1					79020070501
	4	901-0157	ボルト	M10×25 P1.5	4					
	5	921-0010	Sワッシャ	M10	4					
	6	790-0036	メタル	KBB2530D	1					
	7	790-0032	コールターブラケット		1					79020070200
	8	790-0031	ディスクコールター		1					79020070101
	9	790-0033	コールターシャフト		1					代替 790-0082
	10	921-0020	Sワッシャ	M20	1					
	11	914-0526	ナット	M20 P2.5	1					
	12	901-0157	ボルト	M10×25 P1.5	3					
	13	921-0010	Sワッシャ	M10	3					
	14	914-0511	ナット	M10 P1.5	3					
	15	933-0003	グリスニップル A	M6 P1.0	1					
	16	924-0024	ザガネ	M24	2					

KOBASHI

小橋工業株式会社

〒701-0292 岡山市南区中畦684

☎ (086) 298-3112

インターネットでも弊社の情報をご覧いただけます。

<http://www.kobashikogyo.com>

■北海道営業所	〒071-1248	北海道上川郡鷹栖町8線西2号6番	☎ (0166) 49-0070
■東北営業所	〒024-0004	岩手県北上市村崎野13地割35-1	☎ (0197) 71-1160
■関東営業所	〒321-3325	栃木県芳賀郡芳賀町芳賀台47-1	☎ (028) 687-1600
■新潟営業所	〒942-0041	新潟県上越市安江477-1	☎ (025) 546-7747
■岡山営業所	〒701-0165	岡山市北区大内田727	☎ (086) 250-1833
■九州営業所	〒861-2236	熊本県上益城郡益城町広崎1586-8 2F	☎ (096) 286-0202