

小橋工業(株)のホームページ(以下、弊社サイト)においては、カタログ・取扱説明書・パーツリスト等の電子データの閲覧、ダウンロードのサービス(以下、本サービス)をご提供しております。

本サービスをご利用の際には、以下の注意事項をご確認ください。

電子データの取扱いについて

電子データの内容について

- 本サービスにおいては、弊社製品のカタログ、取扱説明書、パーツリスト等、製品に関する全ての印刷物を網羅するものではありません。
- カタログ、取扱説明書、パーツリストの内容は、製品の仕様変更などにより、予告なく変更される場合があります。その為、弊社サイト内に掲載される電子データの内容は、販売店等で配布、掲示されるカタログ、製品購入時に同梱する取扱説明書、印刷物として存在しているパーツリストの内容とは異なる場合がございます。

表記内容は、発行当時の情報であり、弊社純正部品の名称、小売単価、各営業所の名称、所在地などの情報が現在と異なる場合があります。

また、製品安全上の取り扱い、環境対応につきましては、製品販売時の法令、規制に適合するものであり、製品販売後の法令、規制の変更内容を反映していない場合があります。予めご了承ください。

著作権について

本サービス内の電子データにつきましては、弊社(小橋工業株式会社)が著作権その他知的財産権を保有します。無断で他のウェブサイトや印刷媒体に転載することや複製、翻訳等はできません。但し、お手持ちの製品ご使用の為、1部に限り印刷することができます。

保証について

弊社の製品保証、安全性の保証は製品付属の書面に基づく保証に限られており、弊社サイト内の電子データに基づく保証は提供いたしません。

お問合せについて

ご使用の製品の取り扱い及び、使用上の安全等に関するお問合せは、ご購入店にご相談頂きますよう、お願いいたします。

免責事項

弊社サイトのご利用に起因するソフトウェア、ハードウェア上の事故その他の損害等につきましても、一切の責任を負いません。

弊社サイトのご利用に際して生じたお客さまと第三者との間のトラブルにつきましては、一切責任を負いません。弊社サイトのサービスは予告なく中止、または内容や条件を変更する場合がございます。

以上

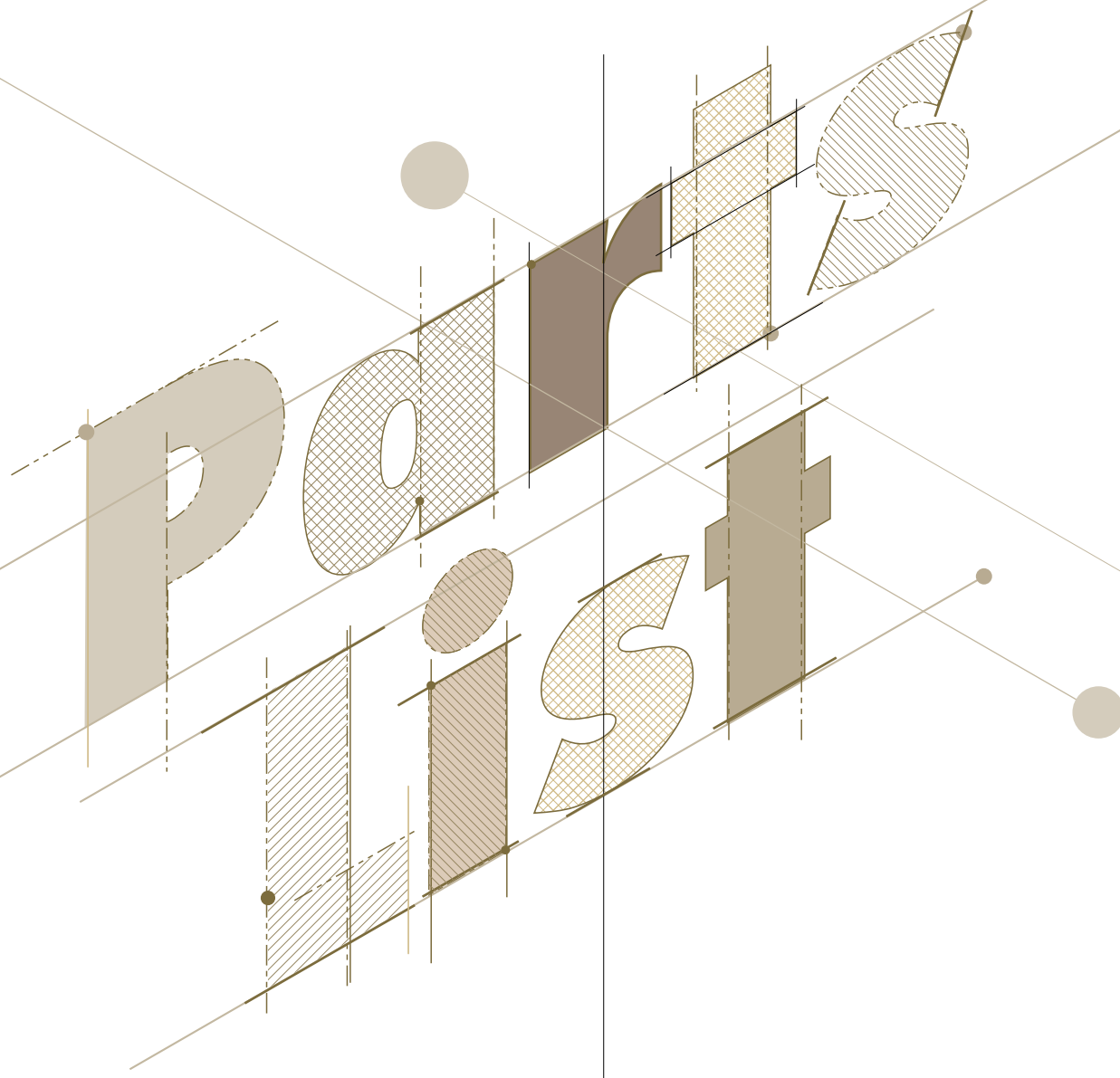
小橋工業株式会社

コバシウルトラハロー

DH 241 271 (2L・3L)

DH 241 271J (2L・3L)

DH 241 271HJ (2L・3L)



お 願 い

1.部品ご注文の際には型式・コード・品名・数量・機械番号をご明記ください。

2.部品は必ずコバシ純正部品をご使用願います。

3.改良のため、部品形状及び内容の一部を予告なく変更することがあります。

(市販の類似品を使用されると早期破損の原因となります。)

⚠ ご 注 意

1.パーツリストのご使用について

(1) 互換性の記号

旧←
新← } 新旧部品兼用可

旧←
新← } × 新旧部品兼用不可

旧←
新← } 矢印の方向のみに部品兼用可

(2) 実施機番の表示

新旧兼用不可部品と追加・廃止部品の実施機番を記載してあります。

また、イラスト図中に新旧の部品と実施機番を記載してあります。

2.ジョイント・オートヒッチアーム・ヒッチ・オプションの記載について

ジョイント総合版・オートヒッチアーム総合版・ヒッチ総合版・オプション総合版にて、
変更を記載してあります。

最新の情報はそちらを参照ください。

なお、トラクタ装着の性格上、作業機機種・生産年式をわたる場合もあります。

ジョイント型式・オートヒッチアーム型式・ヒッチ型式・オプション型式を確認して、ご注文ください。

(作業機本体に属するジョイントは除く)

3.補用部品の塗装色について

現行量産機種の塗装色となっております。

在庫品につきましては生産時点の量産品塗装色となっております。

4.爪の記載について

爪は統廃合などにより、最新の情報は爪価格表を参照ください。

5.本パーツリストは改良のため予告なく変更することがあります。

補修用部品の供給年限について

この製品の補修部品の供給年限(期間)は、製造打ち切り後9年といたします。

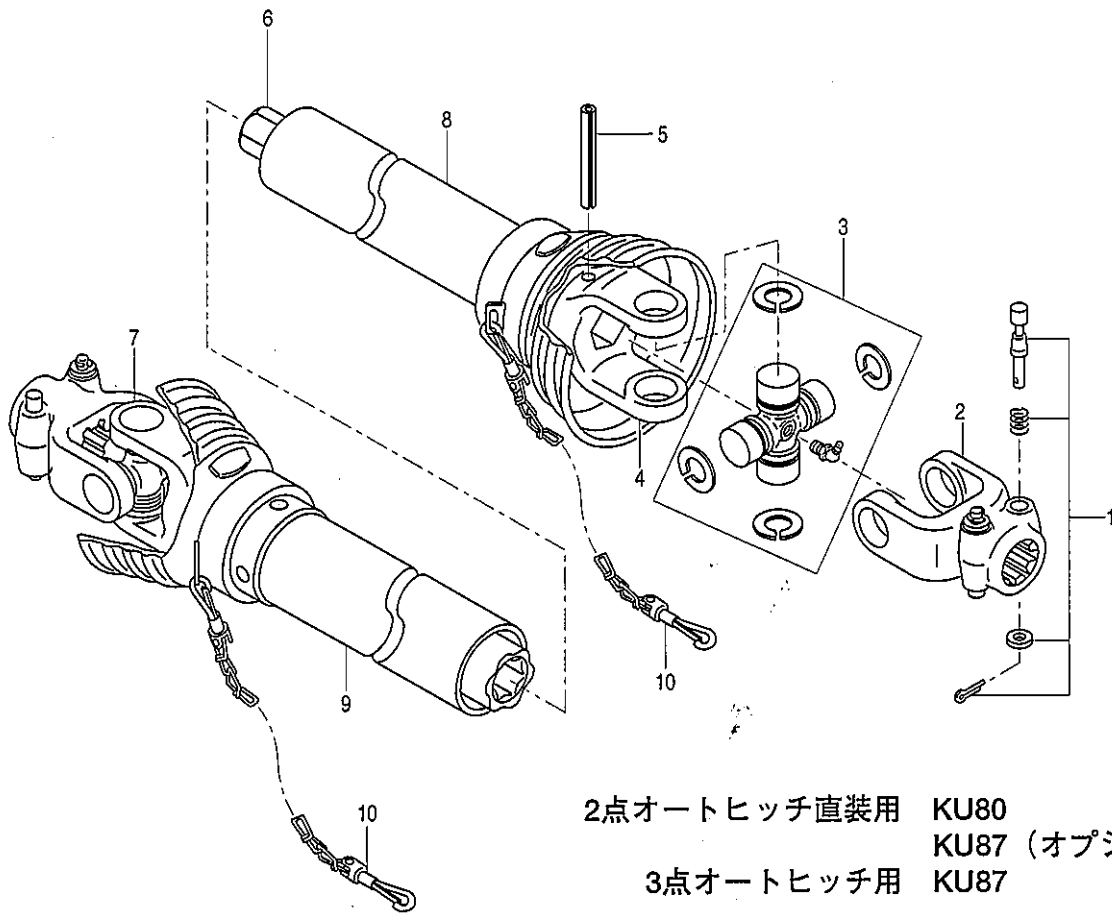
従いまして、その後のご注文につきましては、在庫限りの供給とさせていただきます。

目 次

1. ジョイント	1
2. ギヤ駆動部 (外部)	2
3. ギヤ駆動部 (内部)	4
4. チェン駆動部	6
5. 耕うん部 (標準)	8
6. 耕うん部 (6本配列)	10
7. フレーム部 (シールドカバー)	12
8. フレーム部 (エプロン)	16
9. カゴローラ部	18
10. ヒッチ部 (3点オートヒッチ)	20
11. ヒッチ部 (2点オートヒッチ)	22
12. オートヒッチ (3点オートヒッチ)	24
13. ラベル	26
部品コード索引	27

DH241・271

1. ジョイント

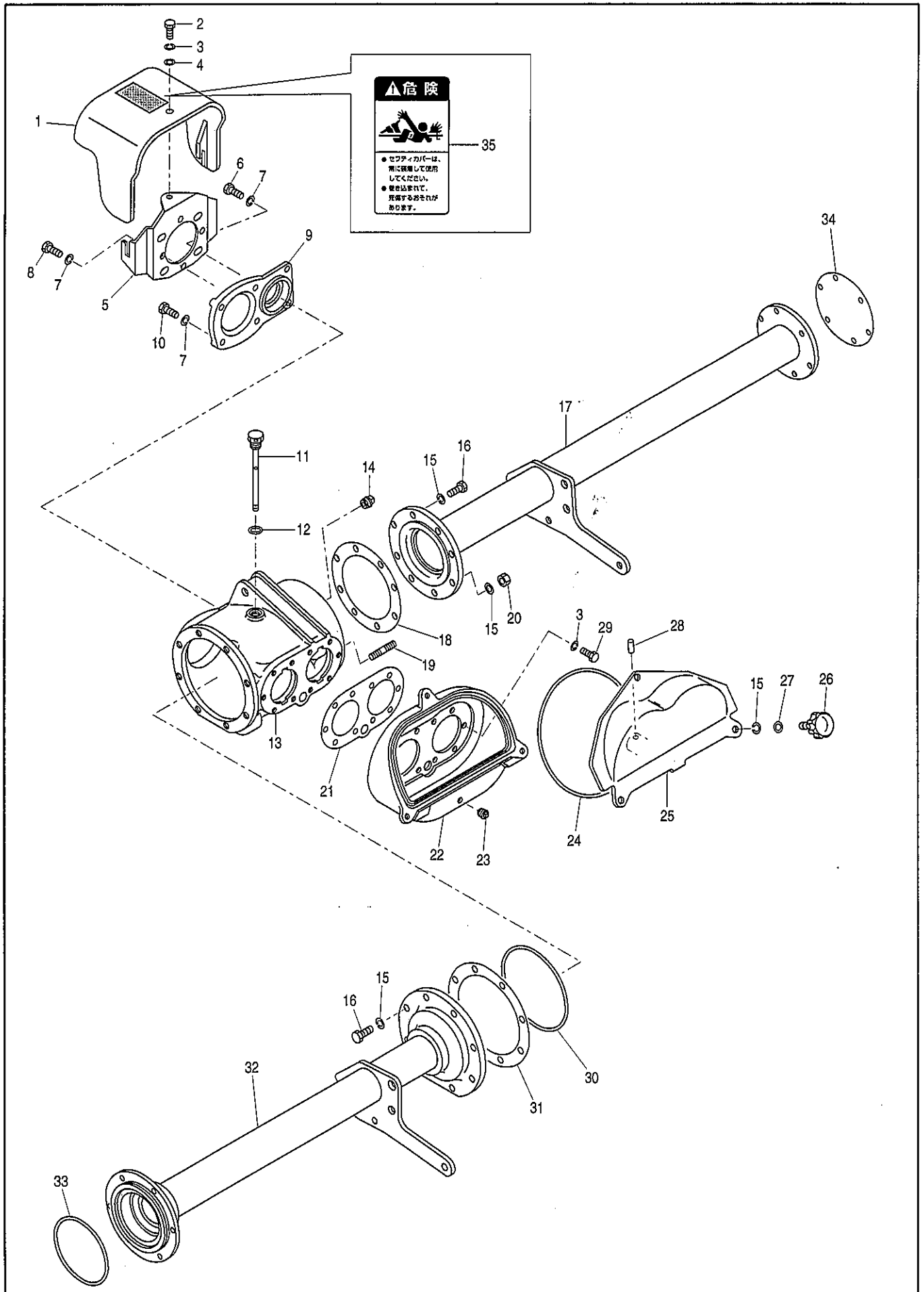


2点オートヒッチ直装用 KU80
 KU87 (オプション)
 3点オートヒッチ用 KU87

見出番号	部品コード	部 品 名	規 格	1 台 分 個 数		実施機番	備 考
				KU80	KU87		
1	8010005	ノックピン ASSY		4	4		
2	8010006	ヨーク A		2	2		
3	8010009	クロスピン ASSY		2	2		
4	8010010	ヨーク B		1	1		
5	8010011	スプリングピン	φ10×75	1	1		
6	8010012	ロッカクシャフト	480	1	—		
6	8010038	ロッカクシャフト	550	—	1		
7	8010013	ヨーク C	(450)	1	—		
7	8010043	ヨーク C	(520)	—	1		
8	8010014	セフティカバー ウチ		1	1		
9	8010015	セフティカバー ソト		1	1		
10	8010016	チェーン		2	2		
1~10	0100005	ジョイント ASSY	KU80	(1)	—		
1~10	0100006	ジョイント ASSY	KU87	—	(1)		

DH241・271

2. ギヤー駆動部(外部)



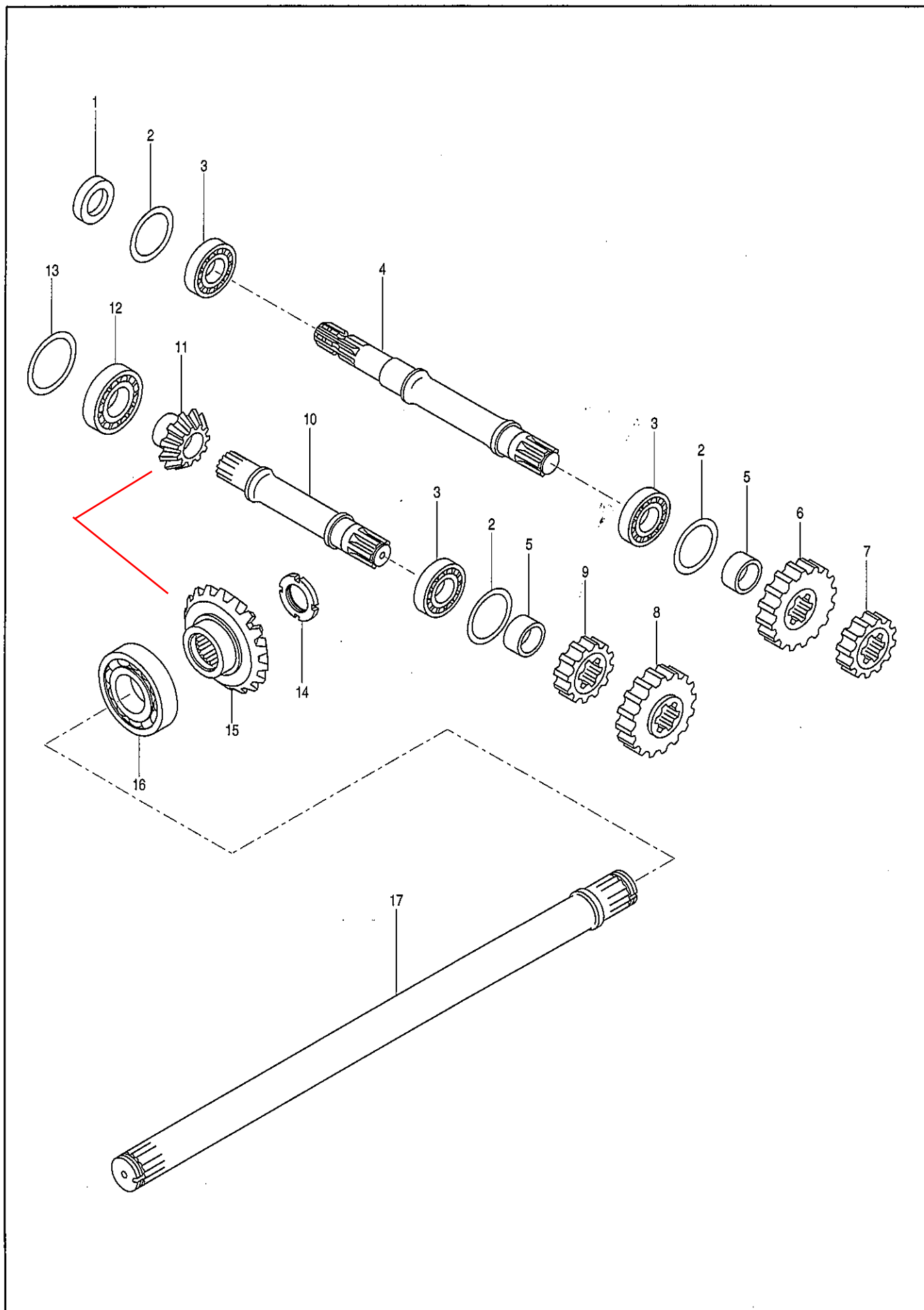
DH241・271

2. ギヤード動部 (外部)

見出番号	部品コード	部 品 名	規 格	1 台 分 個 数				実施機番	備 考
				241	271				
1	8060185	セーフティーカバー (ラベル)		1	1				80652130400
2	9010104	ボルト	M8×15 P1.25	1	1				
3	9210008	Sワッシャ	M8	11	11				
4	9240108	ザガネ	M8	1	1				
5	8060174	カバーブラケット		1	1				80652130112
6	9010160	ボルト	M10×40 P1.5	2	2				
7	9210010	Sワッシャ	M10	7	7				
8	9010154	ボルト	M10×15 P1.5	1	1				
9	5410091	フロントカバー		1	1				54140410300
10	9010158	ボルト	M10×30 P1.5	4	4				
11	3760015	オイルゲージ		1	1				37601009000
12	9361016	Oリング	P16	1	1				
13	5410088	ギヤードケース		1	1				54140410203
14	9450005	プラグ	PT3/8	1	1				
15	9210012	Sワッシャ	M12	19	19				
16	9011751	ボルト	M12×30 P1.5 8T	14	14				
17	6010116	フレームパイプR		1	—				60160210100
17	6010117	フレームパイプR		—	1				60180210100
18	3760033	パッキン		1	1				37601030100
19	3600028	スタットボルト	M12×48 P1.5	2	2				36001029100
20	9140014	ナット	M12 P1.5 6T	2	2				
21	3760013	チェンジギヤードケースパッキン		1	1				37601007010
22	5410003	チェンジギヤードケース		1	1				54130010204
23	9450004	プラグ	PT1/4	1	1				
24	5410011	Oリング	(V258)	1	1				54130010800
25	5410007	ギヤードケースカバー		1	1				54130010502
26	5410045	ノブボルト	M12×27 P1.75	3	3				54130011301
27	9240112	ザガネ	M12	3	3				
28	9320820	スプリングピン	φ8×20	1	1				
29	9010106	ボルト	M8×20 P1.25	10	10				
30	9364175	Oリング	V175	1	1				
31	0120009	フレームパイプシム	(0.1)	—	—				37601033000
31	0120010	フレームパイプシム	(0.2)	—	—				37601033000
31	0120011	フレームパイプシム	(0.3)	—	—				37601033000
31	0120012	フレームパイプシム	(0.5)	—	—				37601033000
32	5420002	フレームパイプL		1	—				54250010601
32	5410051	フレームパイプL		—	1				54178010200
33	9363145	Oリング	S145	1	1				
34	2490045	クミタテハバチョウセイシム		0~2	0~2				24902053000
35	9992126	キケン (ジョイント)		0~2	0~2				99905243000

DH241・271

3. ギヤー駆動部(内部)



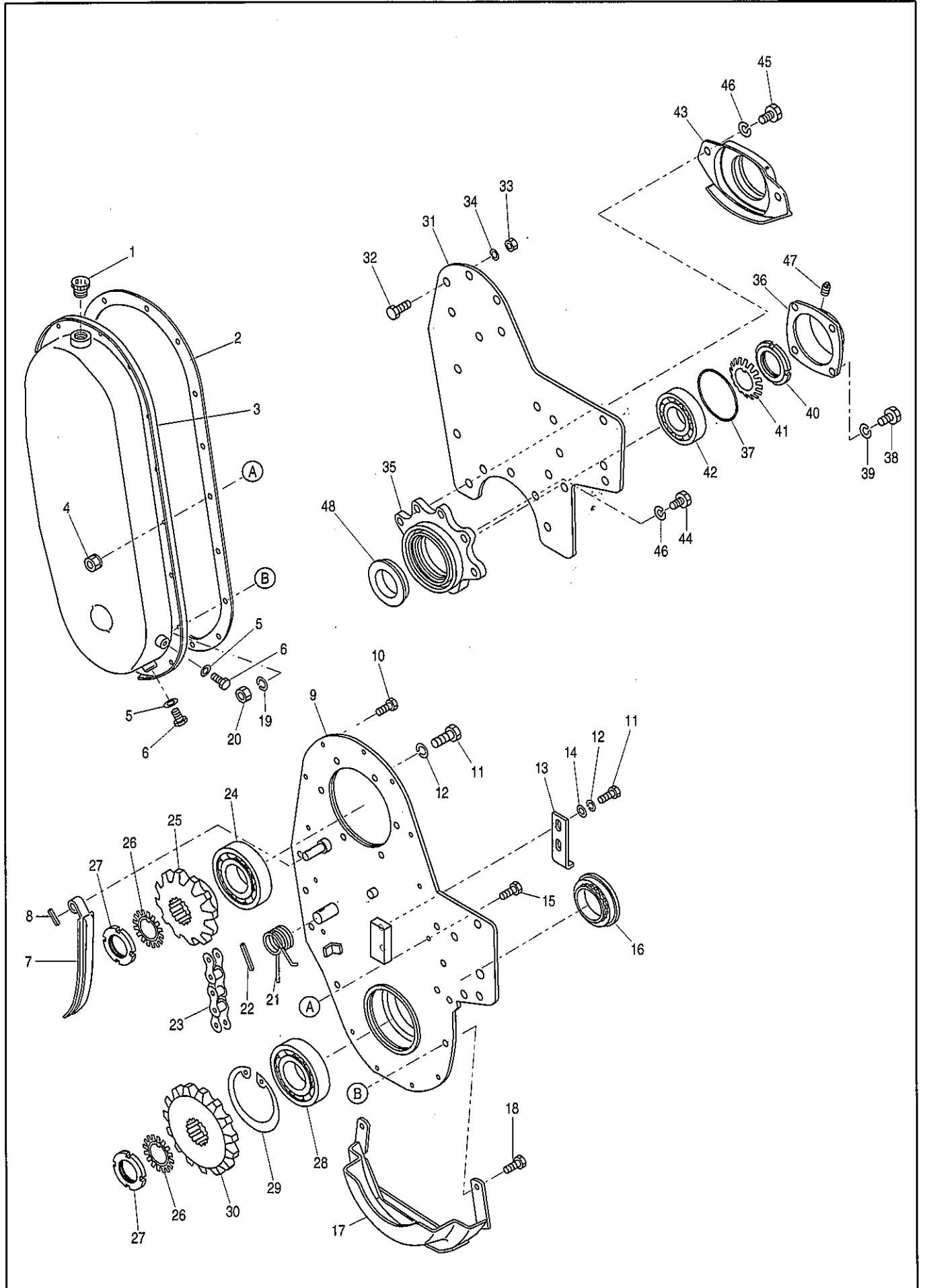
DH241・271

3. ギヤード動部(内部)

見出 番号	部品コード	部 品 名	規 格	1 台 分 個 数				実施機番	備 考
				241	271				
1	9350121	オイルシール	TC×6-40.62.12	1	1				
2	0120038	シム 89×75	(0.1)	—	—				
2	0120039	シム 89.5×75	(0.2)	—	—				
2	0120040	シム 89.5×75	(0.3)	—	—				
2	0120041	シム 89.5×75	(0.5)	—	—				
2	0120042	シム 89.5×75	(1.0)	—	—				
3	9380096	ベアリング	30308	3	3				
4	6150132	PICシャフト		1	1			61540210201	
5	5410006	チェンジギヤーカーラー	40×48.6	2	2			54130010400	
6	3760029	チェンジギヤ-26T		1	1			37601026010	
6	3760049	チェンジギヤ-30T	オプション	1	1			37601030010	
6	3760032	チェンジギヤ-29T	オプション	1	1			37601029010	
6	3760030	チェンジギヤ-27T	オプション	1	1			37601027010	
6	3760028	チェンジギヤ-25T	オプション	1	1			37601025010	
6	3760027	チェンジギヤ-24T	オプション	1	1			37601024010	
7	3760020	チェンジギヤ-19T		1	1			37601019010	
8	3760031	チェンジギヤ-28T		1	1			37601028010	
9	3760022	チェンジギヤ-21T		1	1			37601021010	
9	3760048	チェンジギヤ-17T	オプション	1	1			37601017010	
9	3760019	チェンジギヤ-18T	オプション	1	1			37601018010	
9	3760021	チェンジギヤ-20T	オプション	1	1			37601020010	
9	3760025	チェンジギヤ-22T	オプション	1	1			37601022010	
9	3760026	チェンジギヤ-23T	オプション	1	1			37601023010	
10	5410005	セカンドシャフト		1	1			54130010300	
11	3760024	ピニオンギヤ-13T	13T	1	1			37601021030	
12	9380093	ベアリング	30212	1	1				
13	0120043	シム 109.5×95	(0.1)	—	—				
13	0120044	シム 109.5×95	(0.2)	—	—				
13	0120045	シム 109.5×95	(0.3)	—	—				
13	0120046	シム 109.5×95	(0.5)	—	—				
13	0120047	シム 109.5×95	(1.0)	—	—				
14	3600036	ベベルロックナット	M50 P1.5 ヒダリ	1	1			36001037101	
15	3600033	ベベル	23T	1	1			36001034111	
16	9380242	ベアリング	6217RS	1	1				
17	3510002	ベベルシャフト COMP	1146.5	1	—			35101010221	
17	5410050	ベベルシャフト COMP	1308.5	—	1			54178010100	
11,15	5390009	ベベルピニオンキット							

DH241・271

4. チェン駆動部



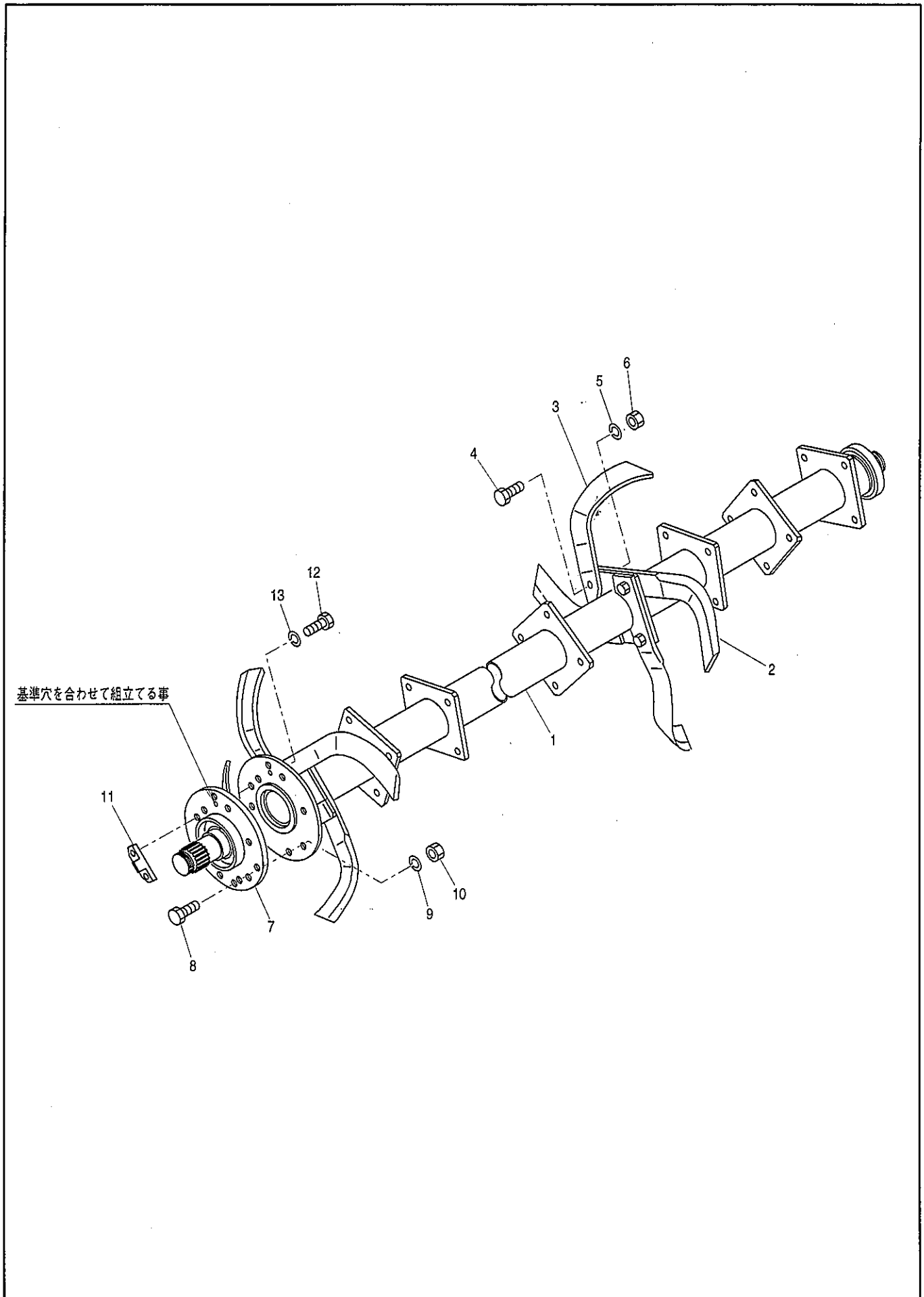
DH241・271

4. チェン駆動部

見出番号	部品コード	部 品 名	規 格	1 台 分 個 数				実施機番	備 考
				241	271				
1	9530003	オイルキャップ	M20 P1.5 Oリングツキ	1	1				
2	5500010	チェンケースカバーパッキン	t2.0	1	1			55030020400	
3	5410145	チェンカバー		1	1			54140620200	
4	9150305	ナット (Sワッシャツキ)	M8 P1.25	15	15				
5	9660010	シールワッシャ	M10 WFガタ	2	2				
6	9010154	ボルト	M10×15 P1.5	2	2				
7	6150069	テンショナー		1	1			61520050100	
8	9320525	スプリングピン	φ5×25	1	1				
9	6010118	チェンケースプレートCOMP		1	1			60160220100	
10	9010106	ボルト	M8×20 P1.25	11	11				
11	9011758	ボルト	M12×25 P1.5 8T	8	8				
12	9210012	Sワッシャ	M12	8	8				
13	5500011	カッターウケバル		1	1			55030020501	
14	9240012	ザガネ	M12 コガタマル	2	2				
15	9010109	ボルト	M8×25 P1.25	4	4				
16	9350002	ジクツキシール	QLF609011.518.5	2	2				
17	5500012	チェンケースシューズ		1	1			55030020600	
18	9010158	ボルト	M10×30 P1.5	2	2				
19	9210010	Sワッシャ	M10	2	2				
20	9140511	ナット	M10 P1.5	2	2				
21	5100040	ネジリコイルバネ	M-3	1	1			51040021000	
22	9320545	スプリングピン	φ5×45	1	1				
23	9440014	ローラーチェン	SA #100×40L	1	1				
24	9380258	ベアリング	6310RS	1	1				
25	5500007	スプロケット12T	#100×12T	1	1			55030020200	
26	9400009	キクワッシャ	AW09	2	2				
27	9390109	キクナット	AN09	2	2				
28	9381335	ベアリング	21310	1	1				
29	9372110	ストップリング	H110	1	1				
30	6100027	スプロケット15T	#100×15T	1	1			61030020200	
31	6010114	サポートアーム		1	1			60160020312	
32	9011751	ボルト	M12×30 P1.5 8T	6	6				
33	9140014	ナット	M12 P1.5 6T	6	6				
34	9210012	Sワッシャ	M12	6	6				
35	6010022	サポートハウジング		1	1			60160020200	
36	5100217	サポートカバー		1	1			51000420701	
37	9362080	Oリング	G80	1	1				
38	9010154	ボルト	M10×15 P1.5	4	4				
39	9210010	Sワッシャ	M10	4	4				
40	9390208	キクナット	AN08 ヒダリ	1	1				
41	9400008	キクワッシャ	AW08	1	1				
42	9380226	ベアリング	6208	1	1				
43	5100218	サポートシューズ		1	1			51000420801	
44	9011756	ボルト	M12×20 P1.5 8T	3	3				
45	9011755	ボルト	M12×22 P1.5 8T	2	2				
46	9210012	Sワッシャ	M12	5	5				
47	9450002	プラグ	PT1/8	1	1				
48	9350001	ジクツキシール	QLF507810.516.5	1	1				

DH241・271

5. 耕うん部(標準)



DH241・271

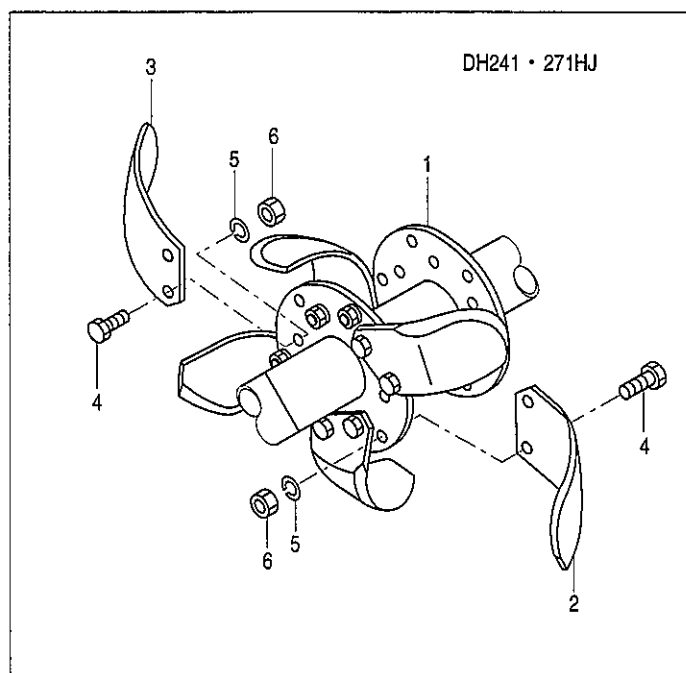
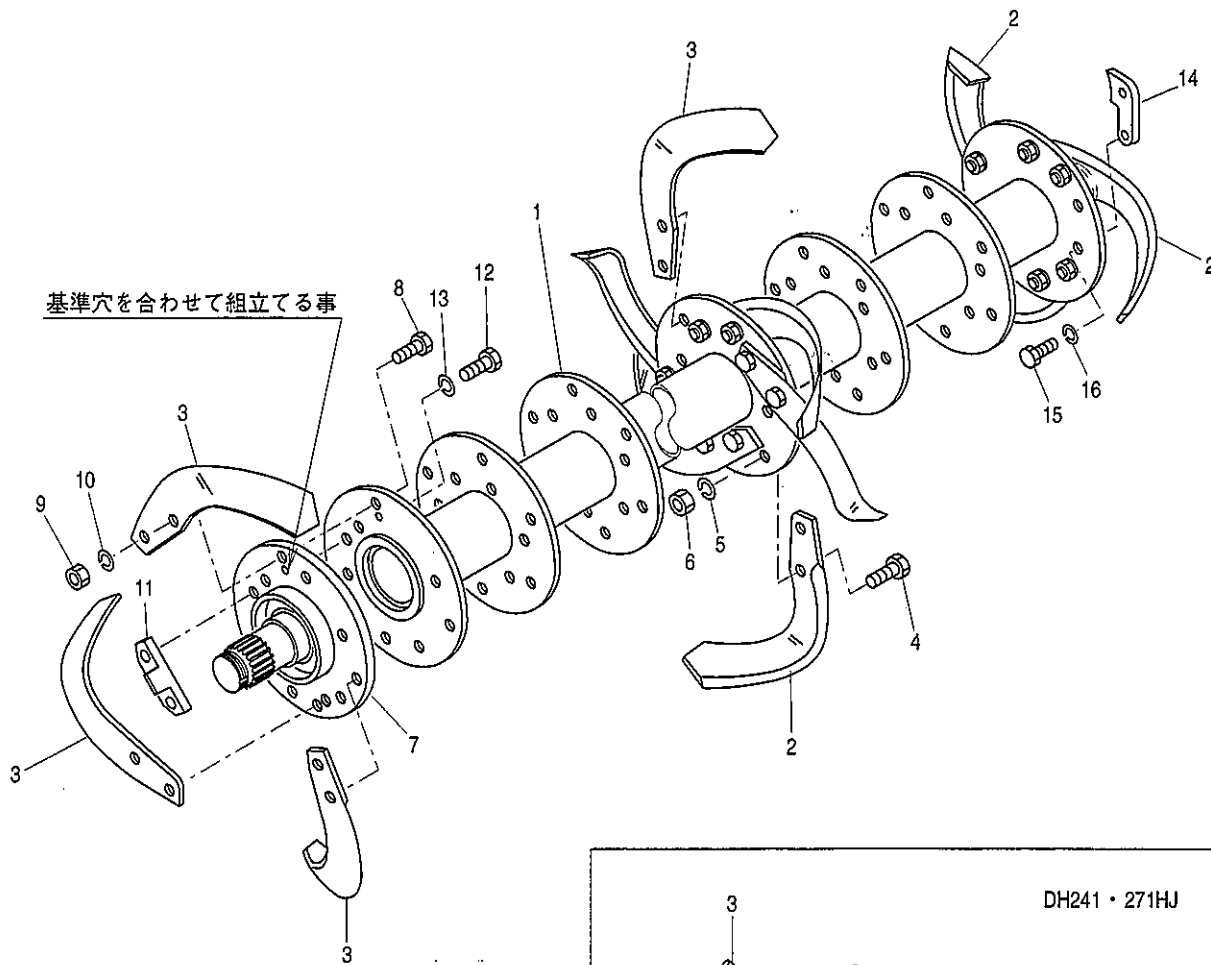
5. 耕うん部(標準)

見出 番号	部品コード	部 品 名	規 格	1 台 分 個 数				実施機番	備 考
				241	271				
1	6010120	コーウンジク COMP		1	—			60160230100	
1	6010121	コーウンジク COMP		—	1			60180230100	
2	50212	コーウンヅメ L	D2392ZL	26	30			0D23920ZL90	
3	50211	コーウンヅメ R	D2392ZR	26	30			0D23920ZR90	
4	9011661	ボルト	M12×42 P1.25 8T	52	60				
4	0050017	ツメボルト ASSY	M12×42 P1.25 8T	(52)	(60)				
5	9210012	Sワッシャ	M12	52	60				
6	9290072	Uナット	M12 P1.25 6T	52	60				
7	5410146	コーウンフランジシャフト L		1	1			54140620400	
8	9011954	ボルト	M16×37 P1.5 8T	6	6			54430030100	
9	9210016	Sワッシャ	M16	6	6				
10	9140020	ナット	M16 P1.5 6T	6	6				
11	2380062	フィードカッター L		1	1			23802015010	
12	9011954	ボルト	M16×37 P1.5 8T	2	2			54430030100	
13	9210016	Sワッシャ	M16	2	2				

DH241・271J,HJ

6. 耕うん部 (6本配列)

基準穴を合わせて組立てる事



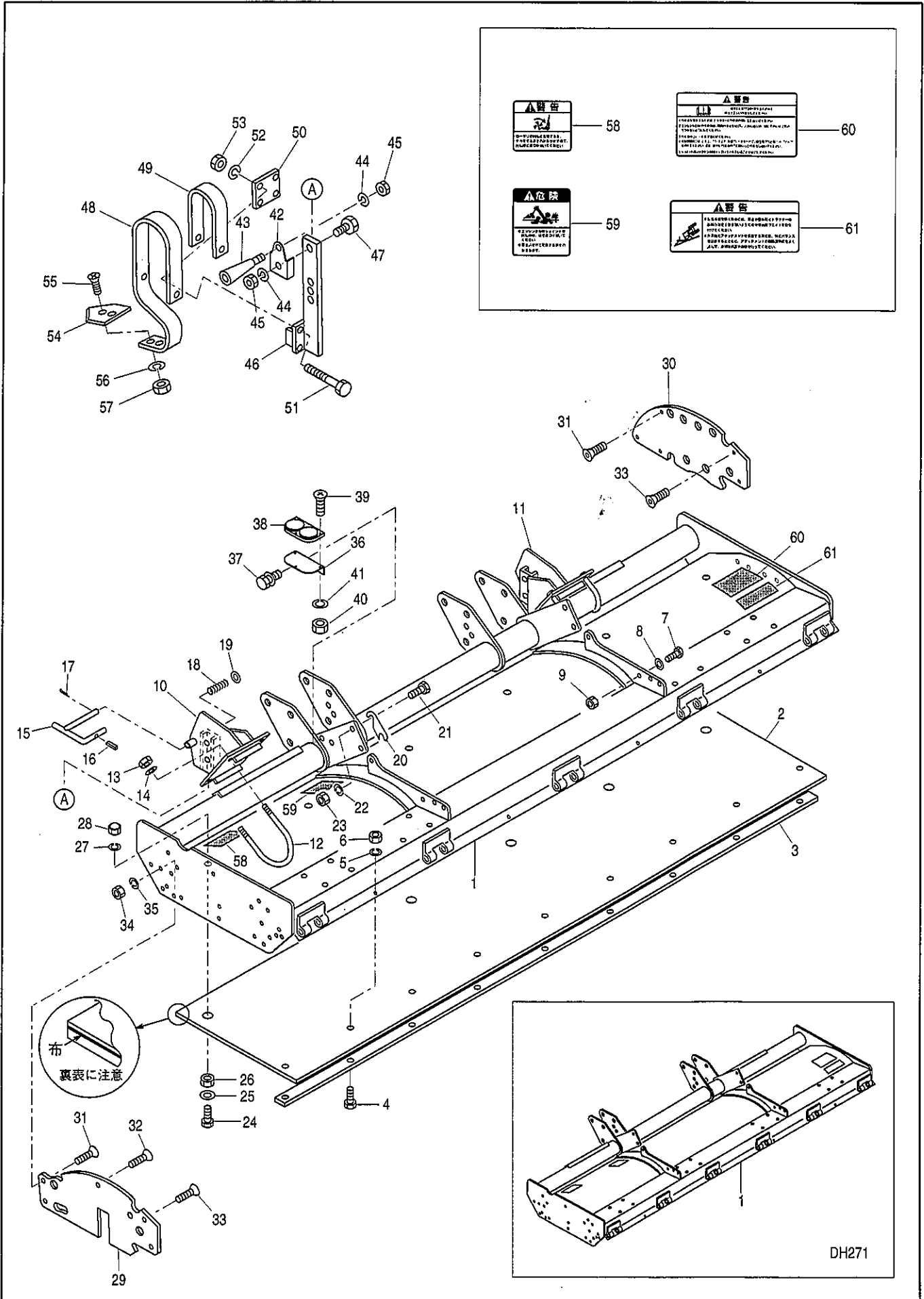
DH241・271J,HJ

6. 耕うん部(6本配列)

見出 番号	部品コード	部 品 名	規 格	1 台 分 個 数				実施機番	備 考
				241	271				
1	6010122	コーウンジク COMP		1	—				60165230100
1	6010123	コーウンジク COMP		—	1				60185230101
2	50982	コーウンツメ L	A2395ZL (J仕様)	39	—				0A23950ZL03
2	50242	コーウンツメ L	E2495ZL (HJ仕様)	—	45				0E24950ZL50
3	50981	コーウンツメ R	A2395ZR (J仕様)	39	—				0A23950ZR03
3	50241	コーウンツメ R	E2495ZR (HJ仕様)	—	45				0E24950ZR50
4	9011961	ボルト	M16×40 P1.5 8T (J仕様)	150	174				
4	0050041	ツメボルトASSY	M16×40 P1.5 8T (J仕様)	(150)	(174)				
4	9011954	ボルト	M16×37 P1.5 8T (HJ仕様)	150	174				
4	0050048	ツメボルトASSY	M16×37 P1.5 8T (HJ仕様)	(150)	(174)				
5	9210016	Sワッシャ	M16	150	174				
6	9140020	ナット	M16 P1.5 6T	150	174				
7	5410146	コーウンフランジシャフト L		1	1				54140620400
8	9011968	ボルト	M16×50 P1.5 8T	6	6				
8	0050042	ツメボルトASSY	M16×50 P1.5 8T	(6)	(6)				
9	9140020	ナット	M16 P1.5 6T	6	6				
10	9210016	Sワッシャ	M16	6	6				
11	2380062	フィードカッター L		1	1				23802015010
12	9011954	ボルト	M16×37 P1.5 8T	2	2				54430030100
13	9210016	Sワッシャ	M16	2	2				
14	5100230	フィードカッター R		1	1				51000430601
15	9011862	ボルト	M14×45 P1.5 8T	2	2				
16	9140017	ナット	M14 P1.5	2	2				

DH241・271

7. フレーム部(シールドカバー)



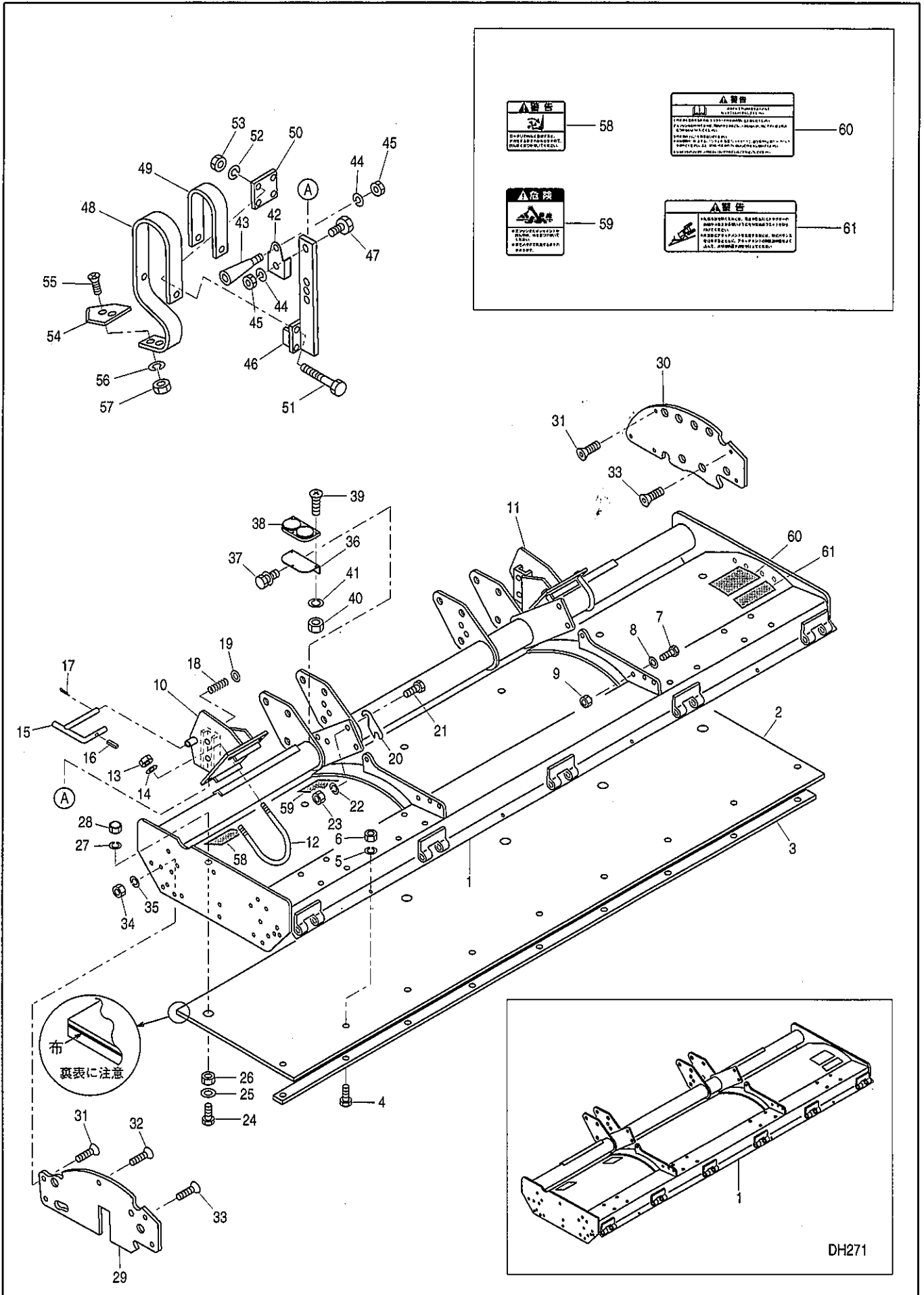
DH241・271

7. フレーム部(シールドカバー)

見出番号	部品コード	部 品 名	規 格	1 台 分 個 数				実施機番	備 考
				241	271				
1	5410211	シールドカバー COMP (ラベル)		1	—			54160643411	
1	5420067	シールドカバー COMP (ラベル)		—	1			54284640811	
2	5410180	シールドカバーゴム		1	—			54160643100	
2	5420059	シールドカバーゴム		—	1			54284640700	
3	6120022	ゴムオサエイタ		1	—			61250040900	
3	5410057	ゴムオサエイタ		—	1			54178040900	
4	9010158	ボルト	M10×30 P1.5	10	10				
5	9210010	Sワッシャ	M10	10	10				
6	9140511	ナット	M10 P1.5	10	10				
7	9011158	ボルト	M10×30 P1.5 8T	4	4				
8	5410044	シールドカバーシム						54130041900	
9	9290070	Uナット	M10 P1.5 6T	4	4				
10	6010124	コルターブラケットCOMP L		1	1			60160240100	
11	6010125	コルターブラケットCOMP R		1	1			60160240200	
12	4070208	Uボルト		4	4			40709101500	
13	9290024	Uナット	M12 P1.75	8	8				
14	9210012	Sワッシャ	M12	8	8				
15	5410019	ホイルピンB		2	2			54130040701	
16	9320630	スプリングピン	φ6×30	2	2				
17	9300056	ワリピン	φ5×35	2	2				
18	5410020	スプリング		2	2			54130040801	
19	9240112	ザガネ	M12	2	2				
20	2380073	ヒッチビームシム						23804011010	
21	9011861	ボルト	M14×40 P1.5 8T	4	4				
22	9210014	Sワッシャ	M14	4	4				
23	9140017	ナット	M14 P1.5 6T	4	4				
24	9010158	ボルト	M10×30 P1.5	6	6				
25	7710006	ザガネ		6	6			77100012100	
26	9140714	コガタナット	M10 P1.5 3シュ	6	6				
27	9140010	Sワッシャ	M10	6	6				
28	9490152	フクロナット	M10 P1.5	6	6				
29	5410162	マッドシールドL		1	1			54140641001	
30	5410214	マッドシールドR		1	1			54140641123	
31	9050324	ロッククアナツキサラボルト	M10×30 P1.5	5	5				
32	9050322	ロッククアナツキサラボルト	M10×20 P1.5	1	1				
33	9050326	ロッククアナツキサラボルト	M10×40 P1.5	4	4				
34	9140511	ナット	M10 P1.5	9	9				
35	9210010	Sワッシャ	M10	9	9				
36	7660140	レベルプレート		1	1			76600243100	
37	9000003	セムスボルト	M8×13 P1.25	2	2				
38	7660141	スイハイキ		1	1			76600243201	
39	9070503	サラコネジ	M4×15 P0.7	3	3				
40	9140502	ナット	M4 P0.7	3	3				
41	9210004	Sワッシャ	M4	3	3				
42	8050298	アームストッパ		2	2			80520020800	
43	7890290	グリップ		2	2			78920054600	
44	9210010	Sワッシャ	M10	4	4				
45	9140511	ナット	M10 P1.5	4	4				
46	6010104	コルターアーム		2	2			60190041800	
47	9010159	ボルト	M10×35 P1.5	2	2				
48	6010037	コルタースプリング1		2	2			60160041400	

DH241・271

7. フレーム部(シールドカバー)



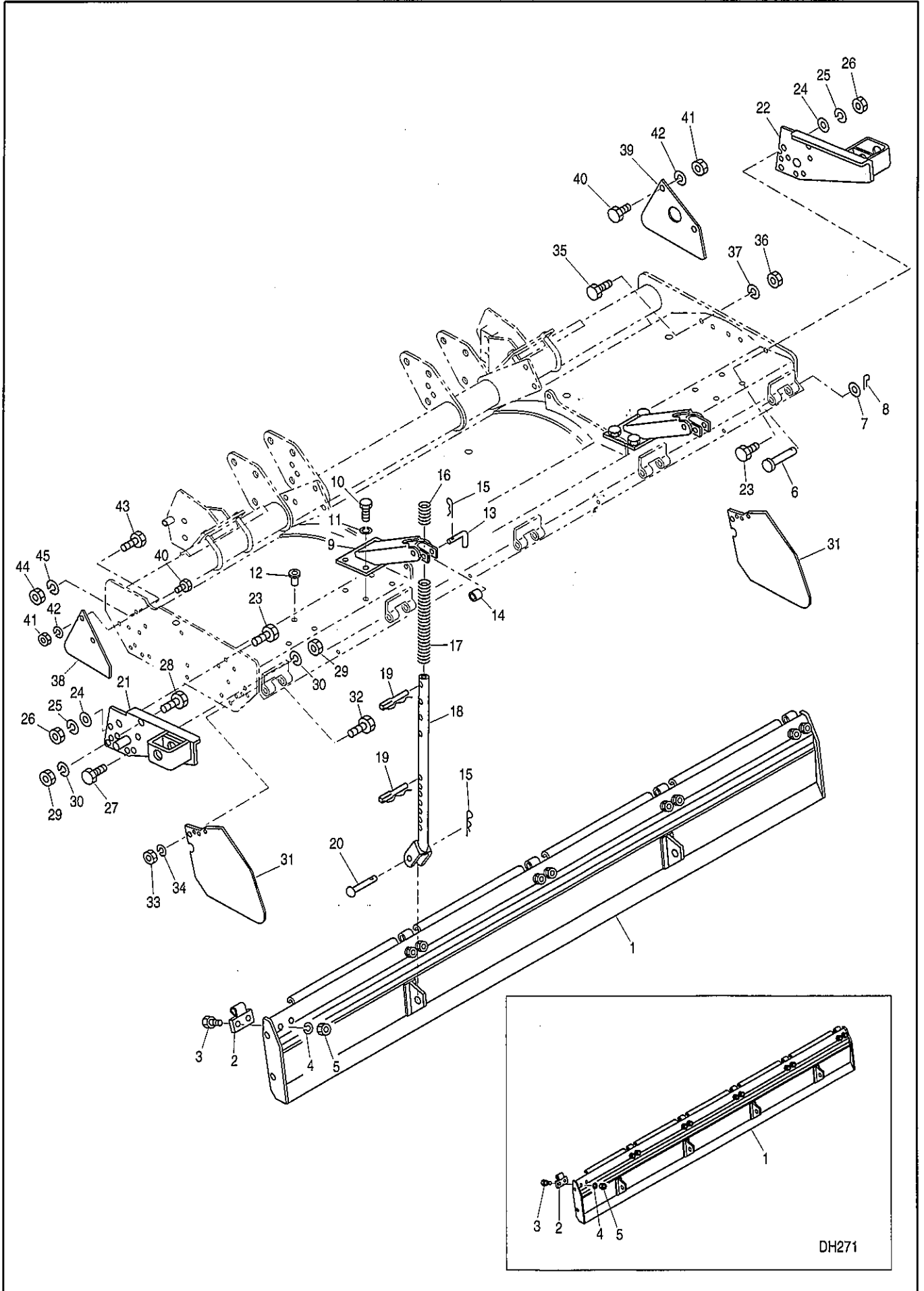
DH241・271

7. フレーム部(シールドカバー)

見出 番号	部品コード	部 品 名	規 格	1 台 分 個 数				実施機番	備 考
				241	271				
49	6010038	コルタースプリング2		2	2			60160041500	
50	6010036	コルターホルダー		2	2			60160041300	
51	9011220	ボルト	M12×90 P1.75 8T	8	8				
52	9210012	Sワッシャ	M12	8	8				
53	9140013	ナット	M12 P1.75 6T	8	8				
54	6010039	コルター		2	2			60160041600	
55	9070703	サラボルト	M12×30 P1.75	4	4				
56	9210012	Sワッシャ	M12	4	4				
57	9140514	ナット	M12 P1.75	4	4				
58	9992074	ケイコク (ロータリー)		1	1			99905211001	
59	9992127	キケン (ジョイント)		1	1			99905244000	
60	9992087	チュウイ (トリアツカイ)		1	1			99905217000	
61	9992086	ケイコク (テントウ)		1	1			99905216000	

DH241・271

8. フレーム部(エブロン)



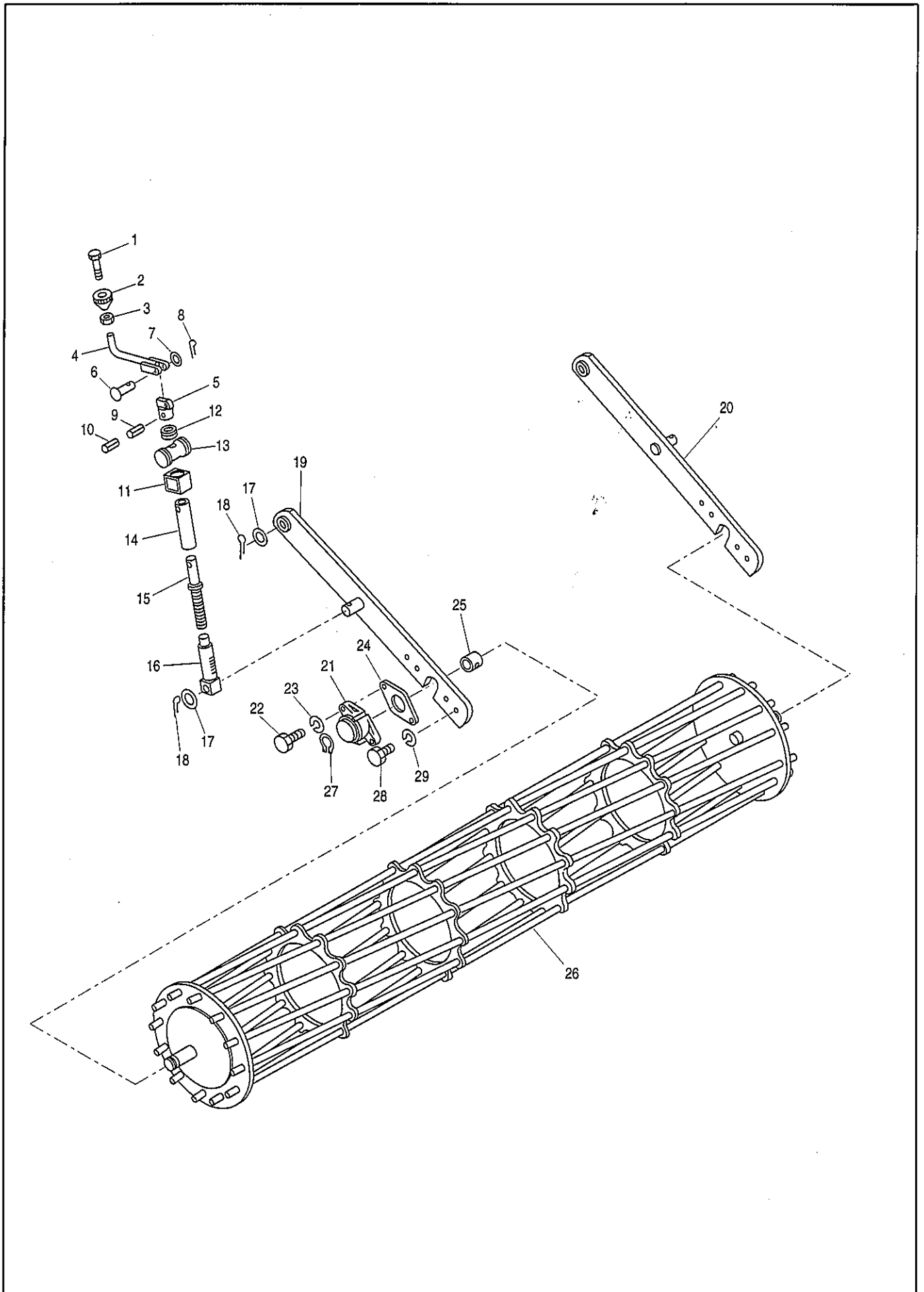
DH241・271

8. フレーム部(エブロン)

見出 番号	部品コード	部 品 名	規 格	1 台 分 個 数				実施機番	備 考
				241	271				
1	6010030	エブロン		1	—			60160040900	
1	6010031	エブロン		—	1			60180040900	
2	3600044	エブロンヒンジ		5	6			36004003020	
3	9010157	ボルト	M10×25 P1.5	10	12				
4	9210010	Sワッシャ	M10	10	12				
5	9140511	ナット	M10 P1.5	10	12				
6	1410074	ヒンジピン		5	6			14104029000	
7	9240012	ザガネ	M12 コガタマル	5	6				
8	9300034	ワリピン	φ3×20	5	6				
9	2490065	コンプレッションブラケット		2	4			24904025051	
10	9010206	ボルト	M12×20 P1.75	8	16				
11	9210012	Sワッシャ	M12	8	16				
12	4620027	ポリキャップ	8ゴウ	8	—			46280041600	
13	2490069	エブロンツリピン		2	4			24904028000	
14	6310116	カラー		2	4			63151241900	
15	9480010	Rピン	φ10	4	8				
16	4700047	コンプレッションスプリングウエ1		2	4			47052242000	
17	4800126	コンプレッションスプリングシタ		2	4			48022042700	
18	6010113	コンプレッションロッド		2	4			60190041211	
19	2480020	ロッドセットピン		4	8			24804019020	
20	9500153	テラーピン	φ10×50	2	4				
21	6010109	ブラケットL		1	1			60190040400	
22	6010110	ブラケットR		1	1			60190040500	
23	9011763	ボルト	M12×40 P1.5 8T	4	4				
24	9240112	ザガネ	M12	4	4				
25	9210012	Sワッシャ	M12	4	4				
26	9140014	ナット	M12 P1.5 6T	4	4				
27	9011760	ボルト	M12×35 P1.5 8T	2	2				
28	9011751	ボルト	M12×30 P1.5 8T	2	2				
29	9290023	Uナット	M12 P1.5 6T	4	4				
30	9210012	Sワッシャ	M12	4	4				
31	6010126	サイドシールドウシロ		2	2			60160240300	
32	9010158	ボルト	M10×30 P1.5	4	4				
33	9140511	ナット	M10 P1.5	4	4				
34	9210010	Sワッシャ	M10	4	4				
35	9011751	ボルト	M12×30 P1.5 8T	4	4				
36	9140014	ナット	M12 P1.5 6T	4	4				
37	9210012	Sワッシャ	M12	4	4				
38	6010027	サイドシールドマエL		1	1			60160040600	
39	6010115	サイドシールドマエR		1	1			60160040711	
40	9010157	ボルト	M10×25 P1.5	2	2				
41	9140511	ナット	M10 P1.5	2	2				
42	9210010	Sワッシャ	M10	2	2				
43	9011751	ボルト	M12×30 P1.5 8T	3	3				
44	9140014	ナット	M12 P1.5 6T	3	3				
45	9210012	Sワッシャ	M12	3	3				

DH241・271

9. カゴローラ部



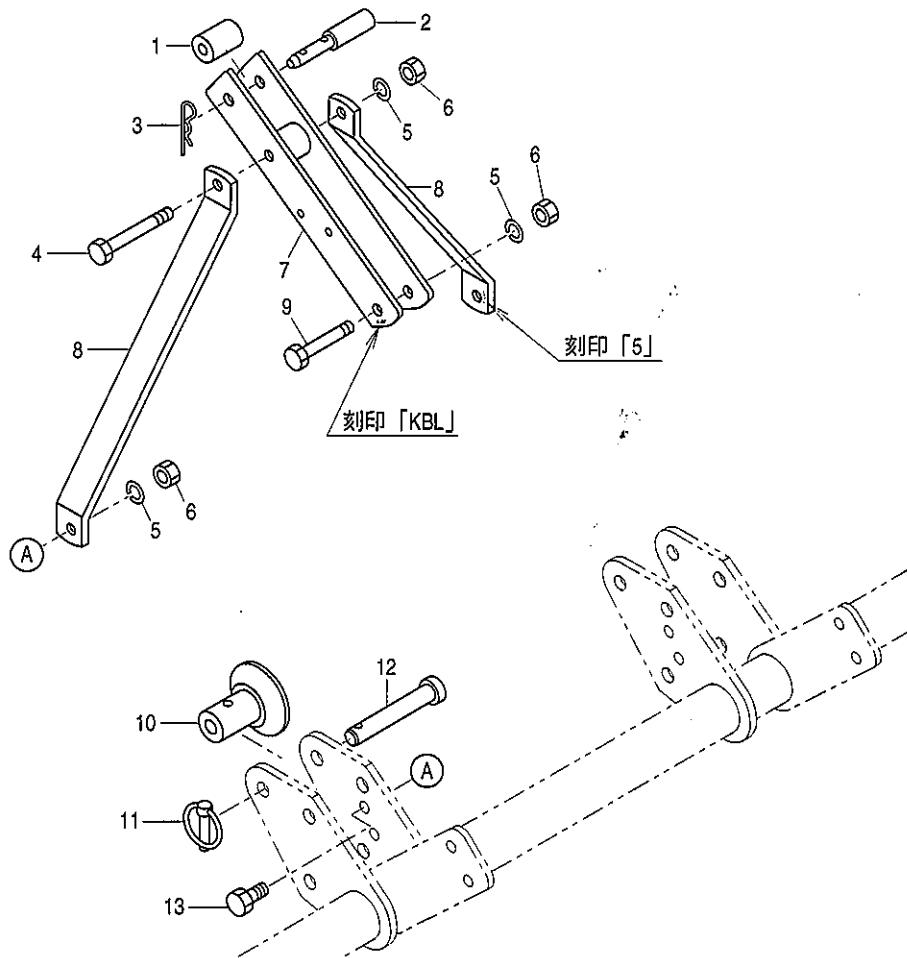
DH241・271

9. カゴローラ部

見出 番号	部品コード	部 品 名	規 格	1 台 分 個 数				実施機番	備 考
				241	271				
1	3230060	グリップネジ		2	2			32306010000	
2	3230059	グリップ		2	2			32306009000	
3	9140507	ナット	M8 P1.25	2	2				
4	6010056	ハンドル		2	2			60160042700	
5	6010055	ハンドルシテン		2	2			60160042600	
6	9500105	テラーピン	φ8×35	2	2				
7	9240108	ザガネ	M8	2	2				
8	9300032	ワリピン	φ3×15	2	2				
9	9320835	スプリングピン	φ8×35	2	2				
10	9324535	スプリングピン	φ4.5×35	2	2				
11	6010054	シテンカラー		2	2			60160042500	
12	9380031	ベアリング	T20	2	2				
13	3230057	ネジシテン		2	2			32306007000	
14	5250030	ネジカバー		2	2			52533042900	
15	6010111	チョウセイネジ		2	2			60190040600	
16	6010112	チョウセイパイプ		2	2			60190040700	
17	9240024	ザガネ	M24 コガタマル	4	4				
18	9300048	ワリピン	φ4×40	4	4				
19	6010107	ローラーアーム L		1	1			60190041600	
20	6010108	ローラーアーム R		1	1			60190041700	
21	9580083	ピロブロック	CUCFL207CE	2	2				
22	9011861	ボルト	M14×40 P1.5 8T	4	4				
23	9210014	Sワッシャ	M14	4	4				
24	6010059	カバー		2	2			60160043400	
25	6010058	カラー		2	2			60160042200	
26	6010093	カゴローラ		1	—			60160042046	
26	6010094	カゴローラ		—	1			60180042046	
27	9371035	ストップリング	S35	2	2				
28	9011858	ボルト	M14×30 P1.5 8T	4	4				
29	9210014	Sワッシャ	M14	4	4				

DH241・271-3L

10. ヒッチ部 (3点オートヒッチ)



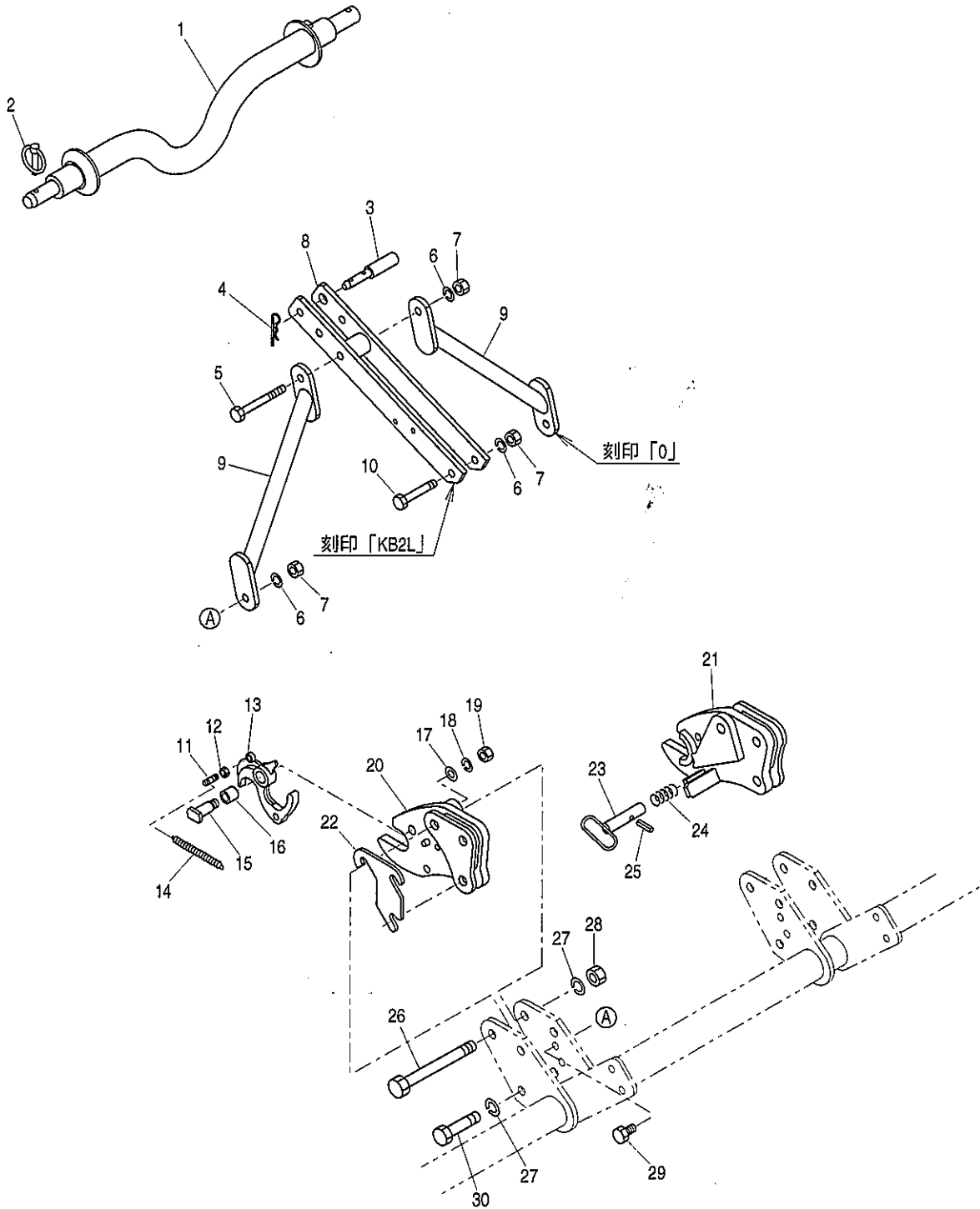
DH241・271-3L

10. ヒッチ部(3点オートヒッチ)

見出 番号	部品コード	部 品 名	規 格	1 台 分 個 数				実施機番	備 考
1	5440075	トップリンクカラー		1					54440440900
2	1940063	トップリンクピン		1					19404028000
3	1940064	Rピン		1					19404029000
4	9010327	ボルト	M16×125 P2.0	1					
5	9210016	Sワッシャ	M16	4					
6	9140520	ナット	M16 P2.0	4					
7	8050372	トップマスト		1					80539050200
8	5440073	マストステー		2					54440440701
9	9010322	ボルト	M16×100 P2.0	1					
10	8050013	ガイドカラー		2					80501050400
11	9510151	リンチピン	10×50	2					
12	5440074	ロワ-リンクピン		2					54440440801
13	9010312	ボルト	M16×50 P2.0	2					
1~13	8051497	ヒッチASSY		(1)					

DH241・271-2L

11. ヒッチ部(2点オートヒッチ)



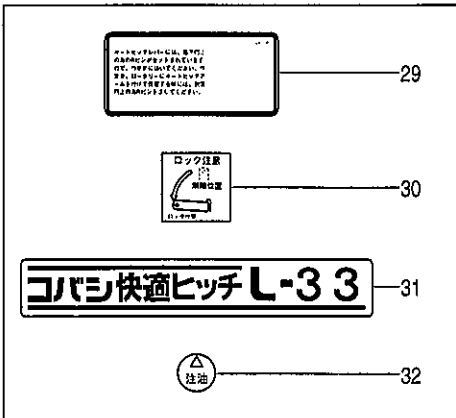
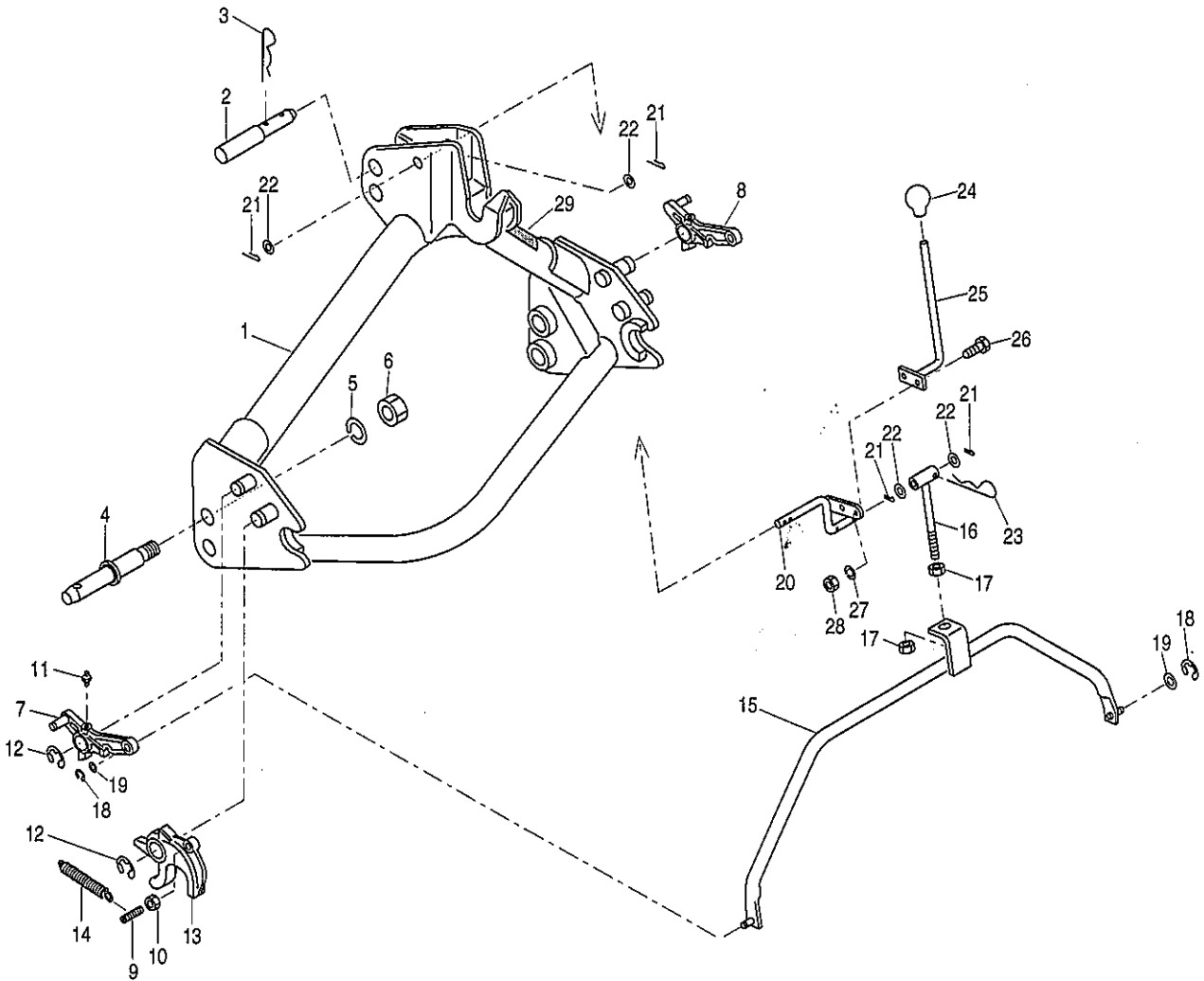
DH241・271-2L

11. ヒッチ部(2点オートヒッチ)

見出 番号	部品コード	部 品 名	規 格	1 台 分 個 数				実施機番	備 考
1	8050377	オートヒッチバー		1					80539050802
2	9510151	リンチピン	10×50	2					
3	1940063	トップリンクピン		1					19404028000
4	1940064	Rピン		1					19404029000
5	9010327	ボルト	M16×125 P2.0	1					
6	9210016	Sワッシャ	M16	4					
7	9140520	ナット	M16 P2.0	4					
8	8050378	トップマスト		1 ←			~39031083	80539051000	
8	8050659	トップマスト		1 ↓			3903XXXX~	80539051011	
9	6000053	マストステー O COMP		2					60025540700
10	9010322	ボルト	M16×100 P2.0	1					
11	2980022	フックピン		2					29804013000
12	9140511	ナット	M10 P1.5	2					
13	5410026	オートヒッチフック		2					54130041400
14	5440049	スプリング		2					54430240800
15	5410030	フックシテンピン		2					54130041600
16	5410029	フックカラー		2					54130041500
17	9240018	ザガネ	M18 コガタマル	2					
18	9210018	Sワッシャ	M18	2					
19	9140522	ナット	M18 P1.5	2					
20	8050373	ヒッチブラケット 2L-L		1					80539051401
21	8050374	ヒッチブラケット 2L-R		1					80539051501
22	8050375	ヒッチブラケットシム							80539050900
23	5440050	ロックピン		2					54430240701
24	2490056	スプリング		2					24904014010
25	9320630	スプリングピン	φ6×30	2					
26	9010433	ボルト	M20×155 P2.5	2					
27	9210020	Sワッシャ	M20	6					
28	9140526	ナット	M20 P2.5	2					
29	9010312	ボルト	M16×50 P2.0	2					
30	9010422	ボルト	M20×100 P2.5	4					
1~30	8051499	ヒッチASSY		(1) ←			~39031083		
1~30	8051746	ヒッチASSY		(1) ↓			3903XXXX~		

DH241・271-3L

12. オートヒッチ (3点オートヒッチ)



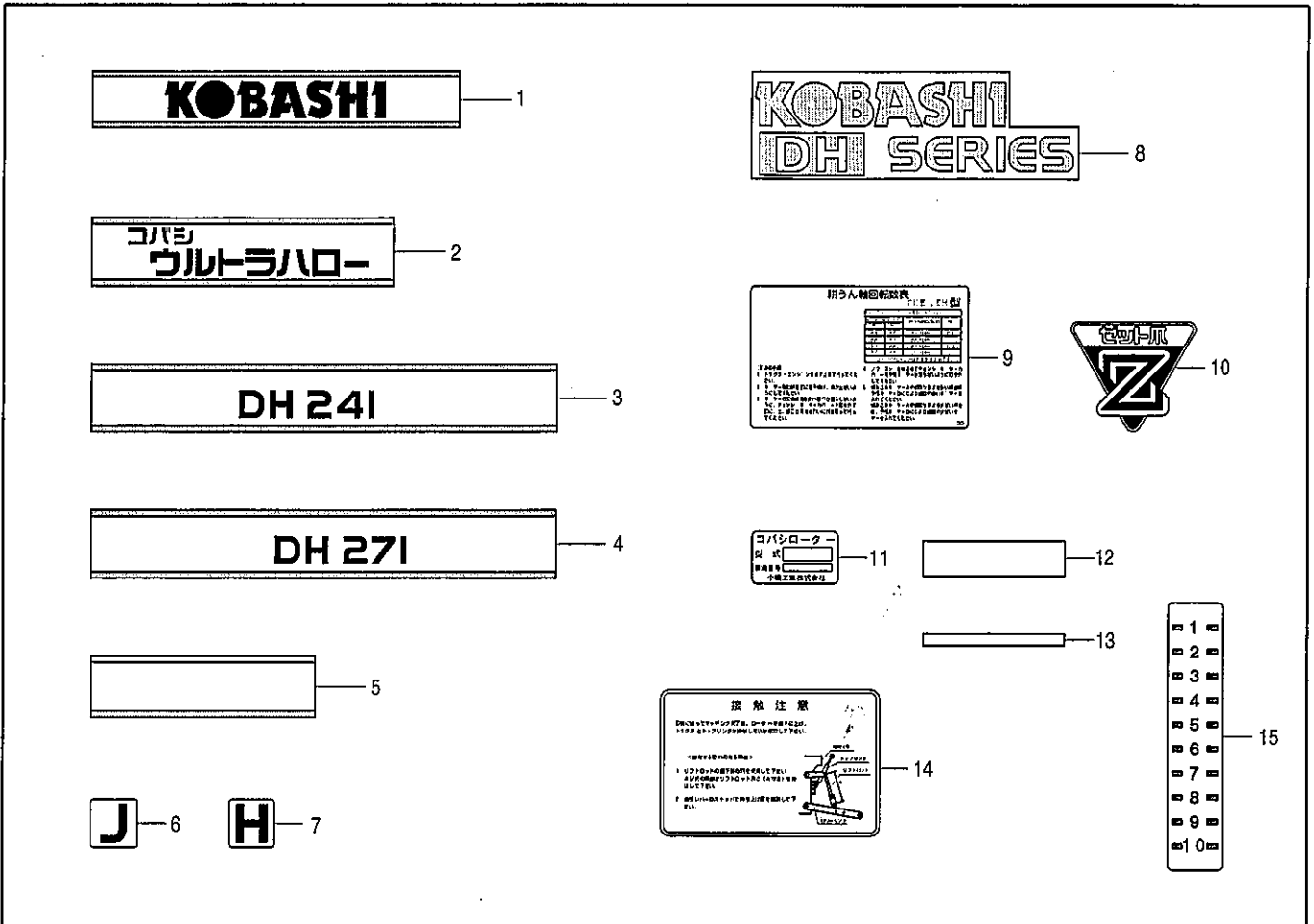
DH241・271-3L

12. オートヒッチ (3点オートヒッチ)

見出 番号	部品コード	部 品 名	規 格	1 台 分 個 数				実施機番	備 考
1	8060183	オートヒッチアーム L33 COMP (ラベル)		1				80603310900	
2	1940063	トップリンクピン		1				19404028000	
3	1940064	Rピン		1				19404029010	
4	5440007	ヒッチピン2ガタ	163 (52)	2				54430040800	
5	9620002	Sワッシャ	1"	2					
6	9270002	ナット	SAE1"	2					
7	8060194	ロックプレートL		1				80602410521	
8	8060195	ロックプレートR		1				80602410621	
9	8060086	フックピン		2				80652210501	
10	9140511	ナット	M10 P1.5	2					
11	9330003	グリスニップル	A形 M6 P1.0	2					
12	9373019	ストップリング	E19	4					
13	8060083	フック		2				80652210201	
14	8060093	スプリング		2				80652210600	
15	8060130	コネクトロッド		1				80602210500	
16	8060131	ロッド		1				80602210600	
17	9140513	ナット	M12 P1.5	2					
18	9373007	ストップリング	E7	2					
19	9240110	ザガネ	M10						
20	8060153	リンク		1				80602410300	
21	9300034	ワリピン	φ3×20	4					
22	9240110	ザガネ	M10	4					
23	9480016	Rピン	φ16	1					
24	9540041	グリッパ (クロ)	φ12	1					
25	8060154	レバー		1				80602410400	
26	9010106	ボルト	M8×20 P1.25	2					
27	9210008	Sワッシャ	M8	2					
28	9140507	ナット	M8 P1.25	2					
29	9992115	チュウイ (ダツラクボウシ)		1				99905222000	
30	9991577	ロックチュウイ		1				99905149000	
31	9991896	コバシ快適ヒッチ L-33		1				99909583000	
32	9991556	チュウユ		2				99910201000	
1~32	8061176	オートヒッチアーム L33-2ガタ ASSY		(1)				80603310811	

DH241・271

13. ラベル



見出番号	部品コード	部 品 名	規 格	1 台 分 個 数		実施機番	備 考
				241	271		
1	9991393	KOBASHI		1	—		99900093000
1	9991384	KOBASHI		—	1		99900095000
2	9991633	コバシウルトラハロー		1	—		99909481000
2	9991634	コバシウルトラハロー		—	1		99909482000
3	9992605	DH241		1	—		99909814000
4	9992606	DH271		—	1		99909815000
5	9991641	ストライプ		—	2		99910134000
6	9991281	J	J,HJ仕様	(1)	(1)		9991085000
7	9991259	H	HJ仕様	(1)	(1)		9991084000
8	9991638	KOBASHI DH Serie's		2	2		99909484000
9	9992299	コーウンジクカイトンスウヒョウ		1	1		99906041000
10	9991360	ゼットツメ		1	1		99910142000
11	9990706	キバンプレート		1	1		99900034011
12	9990571	ハンシャテープ		2	2		47452044500
13	9992522	ガードシール		4	4		99910358000
14	9991693	セシヨクチュウイ		1	1		99905154000
15	9992521	コーシンチョウセツラベル		2	2		99910357000

部 品 コ ー ド 索 引

部 品 コード	頁	見出 番号	部 品 コード	頁	見出 番号	部 品 コード	頁	見出 番号	部 品 コード	頁	見出 番号
50211	9	3	3760013	3	21	5410214	13	30	6100027	7	30
50212	9	2	3760015	3	11	5420002	3	32	6120022	13	3
50241	11	3	3760019	5	9	5420059	13	2	6150069	7	7
50242	11	2	3760020	5	7	5420067	13	1	6150132	5	4
50981	11	3	3760021	5	9	5440007	25	4	6310116	17	14
50982	11	2	3760022	5	9	5440049	23	14	7660140	13	36
0050017	9	4	3760024	5	11	5440050	23	23	7660141	13	38
0050041	11	4	3760025	5	9	5440073	21	8	7710006	13	25
0050042	11	8	3760026	5	9	5440074	21	12	7890290	13	43
0050048	11	4	3760027	5	6	5440075	21	1	8010005	1	1
0100005	1	1~10	3760028	5	6	5500007	7	25	8010006	1	2
0100006	1	1~10	3760029	5	6	5500010	7	2	8010009	1	3
0120009	3	31	3760030	5	6	5500011	7	13	8010010	1	4
0120010	3	31	3760031	5	8	5500012	7	17	8010011	1	5
0120011	3	31	3760032	5	6	6000053	23	9	8010012	1	6
0120012	3	31	3760033	3	18	6010022	7	35	8010013	1	7
0120038	5	2	3760048	5	9	6010027	17	38	8010014	1	8
0120039	5	2	3760049	5	6	6010030	17	1	8010015	1	9
0120040	5	2	4070208	13	12	6010031	17	1	8010016	1	10
0120041	5	2	4620027	17	12	6010036	15	50	8010038	1	6
0120042	5	2	4700047	17	16	6010037	13	48	8010043	1	7
0120043	5	13	4800126	17	17	6010038	15	49	8050013	21	10
0120044	5	13	5100040	7	21	6010039	15	54	8050298	13	42
0120045	5	13	5100217	7	36	6010054	19	11	8050372	21	7
0120046	5	13	5100218	7	43	6010055	19	5	8050373	23	20
0120047	5	13	5100230	11	14	6010056	19	4	8050374	23	21
1410074	17	6	5250030	19	14	6010058	19	25	8050375	23	22
1940063	21	2	5410003	3	22	6010059	19	24	8050377	23	1
1940063	23	3	5410005	5	10	6010093	19	26	8050378	23	8
1940063	25	2	5410006	5	5	6010094	19	26	8050659	23	8
1940064	21	3	5410007	3	25	6010104	13	46	8051497	21	1~13
1940064	23	4	5410011	3	24	6010107	19	19	8051499	23	1~30
1940064	25	3	5410019	13	15	6010108	19	20	8051746	23	1~30
2380062	9	11	5410020	13	18	6010109	17	21	8060083	25	13
2380062	11	11	5410026	23	13	6010110	17	22	8060086	25	9
2380073	13	20	5410029	23	16	6010111	19	15	8060093	25	14
2480020	17	19	5410030	23	15	6010112	19	16	8060130	25	15
2490045	3	34	5410044	13	8	6010113	17	18	8060131	25	16
2490056	23	24	5410045	3	26	6010114	7	31	8060153	25	20
2490065	17	9	5410050	5	17	6010115	17	39	8060154	25	25
2490069	17	13	5410051	3	32	6010116	3	17	8060174	3	5
2980022	23	11	5410057	13	3	6010117	3	17	8060183	25	1
3230057	19	13	5410088	3	13	6010118	7	9	8060185	3	1
3230059	19	2	5410091	3	9	6010120	9	1	8060194	25	7
3230060	19	1	5410145	7	3	6010121	9	1	8060195	25	8
3510002	5	17	5410146	9	7	6010122	11	1	8061176	25	1~32
3600028	3	19	5410146	11	7	6010123	11	1	9000003	13	37
3600033	5	15	5410162	13	29	6010124	13	10	9010104	3	2
3600036	5	14	5410180	13	2	6010125	13	11	9010106	3	29
3600044	17	2	5410211	13	1	6010126	17	31	9010106	7	10

部 品 コ ー ド 索 引

部 品 コード	頁	見出 番号	部 品 コード	頁	見出 番号	部 品 コード	頁	見出 番号	部 品 コード	頁	見出 番号
9010106	25	26	9070703	15	55	9210012	13	14	9350002	7	16
9010109	7	15	9140010	13	27	9210012	15	52	9350121	5	1
9010154	3	8	9140013	15	53	9210012	15	56	9361016	3	12
9010154	7	6	9140014	3	20	9210012	17	11	9362080	7	37
9010154	7	38	9140014	7	33	9210012	17	25	9363145	3	33
9010157	17	3	9140014	17	26	9210012	17	30	9364175	3	30
9010157	17	40	9140014	17	36	9210012	17	37	9371035	19	27
9010158	3	10	9140014	17	44	9210012	17	45	9372110	7	29
9010158	7	18	9140017	11	16	9210014	13	22	9373007	25	18
9010158	13	4	9140017	13	23	9210014	19	23	9373019	25	12
9010158	13	24	9140020	9	10	9210014	19	29	9380031	19	12
9010158	17	32	9140020	11	6	9210016	9	9	9380093	5	12
9010159	13	47	9140020	11	9	9210016	9	13	9380096	5	3
9010160	3	6	9140502	13	40	9210016	11	5	9380226	7	42
9010206	17	10	9140507	19	3	9210016	11	10	9380242	5	16
9010312	21	13	9140507	25	28	9210016	11	13	9380258	7	24
9010312	23	29	9140511	7	20	9210016	21	5	9381335	7	28
9010322	21	9	9140511	13	6	9210016	23	6	9390109	7	27
9010322	23	10	9140511	13	34	9210018	23	18	9390208	7	40
9010327	21	4	9140511	13	45	9210020	23	27	9400008	7	41
9010327	23	5	9140511	17	5	9240012	7	14	9400009	7	26
9010422	23	30	9140511	17	33	9240012	17	7	9440014	7	23
9010433	23	26	9140511	17	41	9240018	23	17	9450002	7	47
9011158	13	7	9140511	23	12	9240024	19	17	9450004	3	23
9011220	15	51	9140511	25	10	9240108	3	4	9450005	3	14
9011661	9	4	9140513	25	17	9240108	19	7	9480010	17	15
9011751	3	16	9140514	15	57	9240110	25	19	9480016	25	23
9011751	7	32	9140520	21	6	9240110	25	22	9490152	13	28
9011751	17	28	9140520	23	7	9240112	3	27	9500105	19	6
9011751	17	35	9140522	23	19	9240112	13	19	9500153	17	20
9011751	17	43	9140526	23	28	9240112	17	24	9510151	21	11
9011755	7	45	9140714	13	26	9270002	25	6	9510151	23	2
9011756	7	44	9150305	7	4	9290023	17	29	9530003	7	1
9011758	7	11	9210004	13	41	9290024	13	13	9540041	25	24
9011760	17	27	9210008	3	3	9290070	13	9	9580083	19	21
9011763	17	23	9210008	25	27	9290072	9	6	9620002	25	5
9011858	19	28	9210010	3	7	9300032	19	8	9660010	7	5
9011861	13	21	9210010	7	19	9300034	17	8	9990571	26	12
9011861	19	22	9210010	7	39	9300034	25	21	9990706	26	11
9011862	11	15	9210010	13	5	9300048	19	18	9991259	26	7
9011954	9	8	9210010	13	35	9300056	13	17	9991281	26	6
9011954	9	12	9210010	13	44	9320525	7	8	9991360	26	10
9011954	11	4	9210010	17	4	9320545	7	22	9991384	26	1
9011954	11	12	9210010	17	34	9320630	13	16	9991393	26	1
9011961	11	4	9210010	17	42	9320630	23	25	9991556	25	32
9011968	11	8	9210012	3	15	9320820	3	28	9991577	25	30
9050322	13	32	9210012	7	12	9320835	19	9	9991633	26	2
9050324	13	31	9210012	7	34	9324535	19	10	9991634	26	2
9050326	13	33	9210012	7	46	9330003	25	11	9991638	26	8
9070503	13	39	9210012	9	5	9350001	7	48	9991641	26	5

部 品 コ ー ド 索 引

部 品 コ ー ド	頁	見 出 番 号	部 品 コ ー ド	頁	見 出 番 号	部 品 コ ー ド	頁	見 出 番 号
9991693	26	14						
9991896	25	31						
9992074	15	58						
9992086	15	61						
9992087	15	60						
9992115	25	29						
9992126	3	35						
9992127	15	59						
9992299	26	9						
9992521	26	15						
9992522	26	13						
9992605	26	3						
9992606	26	4						

KOBASHI

小橋工業株式会社

〒701-0292 岡山市南区中畦684

☎ (086) 298-3112

インターネットでも弊社の情報をご覧いただけます。

<http://www.kobashikogyo.com>

■北海道営業所	〒071-1248	北海道上川郡鷹栖町8線西2号6番	☎ (0166) 49-0070
■東北営業所	〒024-0004	岩手県北上市村崎野13地割35-1	☎ (0197) 71-1160
■関東営業所	〒321-3325	栃木県芳賀郡芳賀町芳賀台47-1	☎ (028) 687-1600
■新潟営業所	〒942-0041	新潟県上越市安江477-1	☎ (025) 546-7747
■岡山営業所	〒701-0165	岡山市北区大内田727	☎ (086) 250-1833
■九州営業所	〒861-2236	熊本県上益城郡益城町広崎1586-8 2F	☎ (096) 286-0202