

PARTS LIST

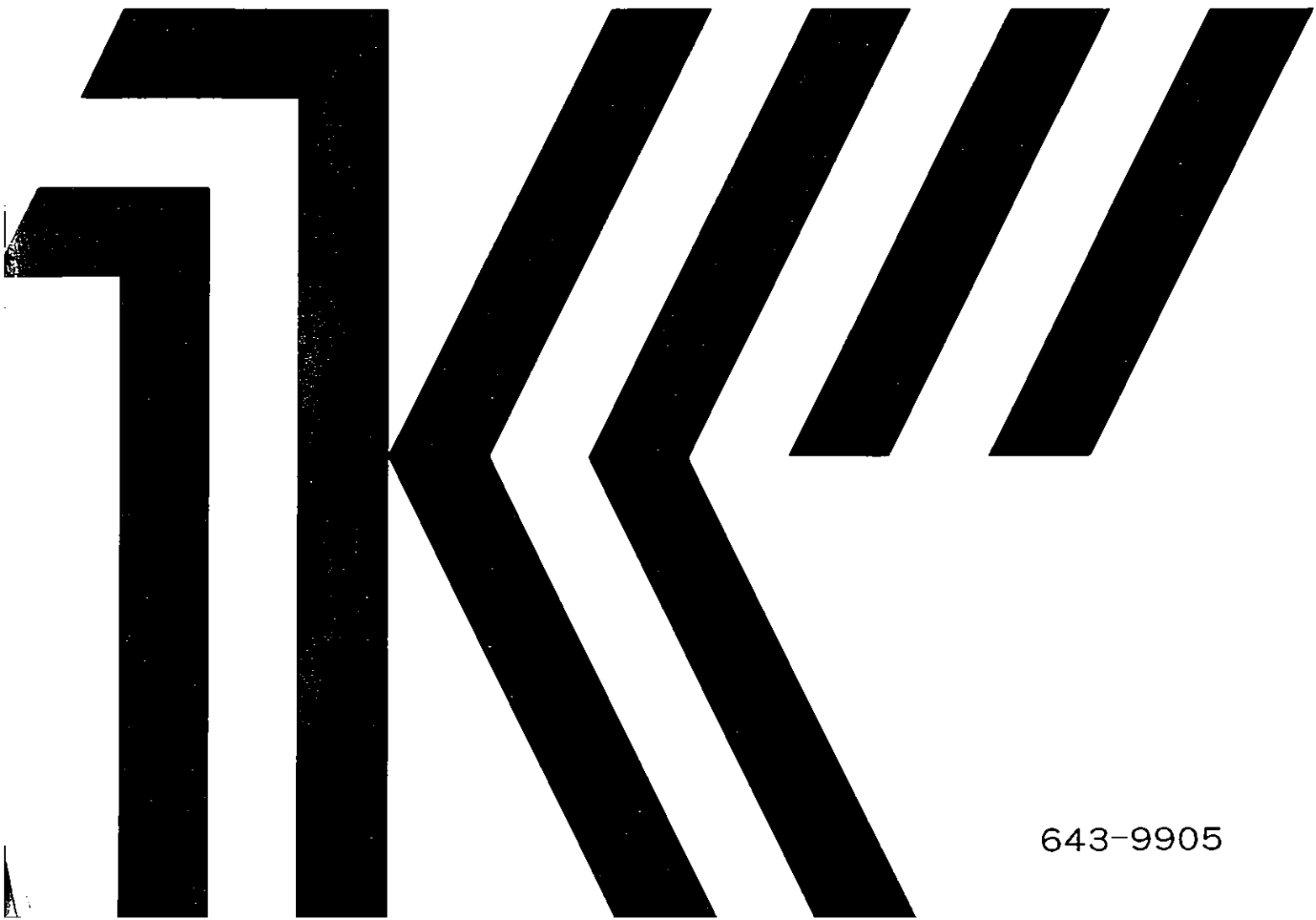
KOBASHI

部品表 1993年3月発行

ディスクローター

DS 42

DS 62



643-9905

目 次

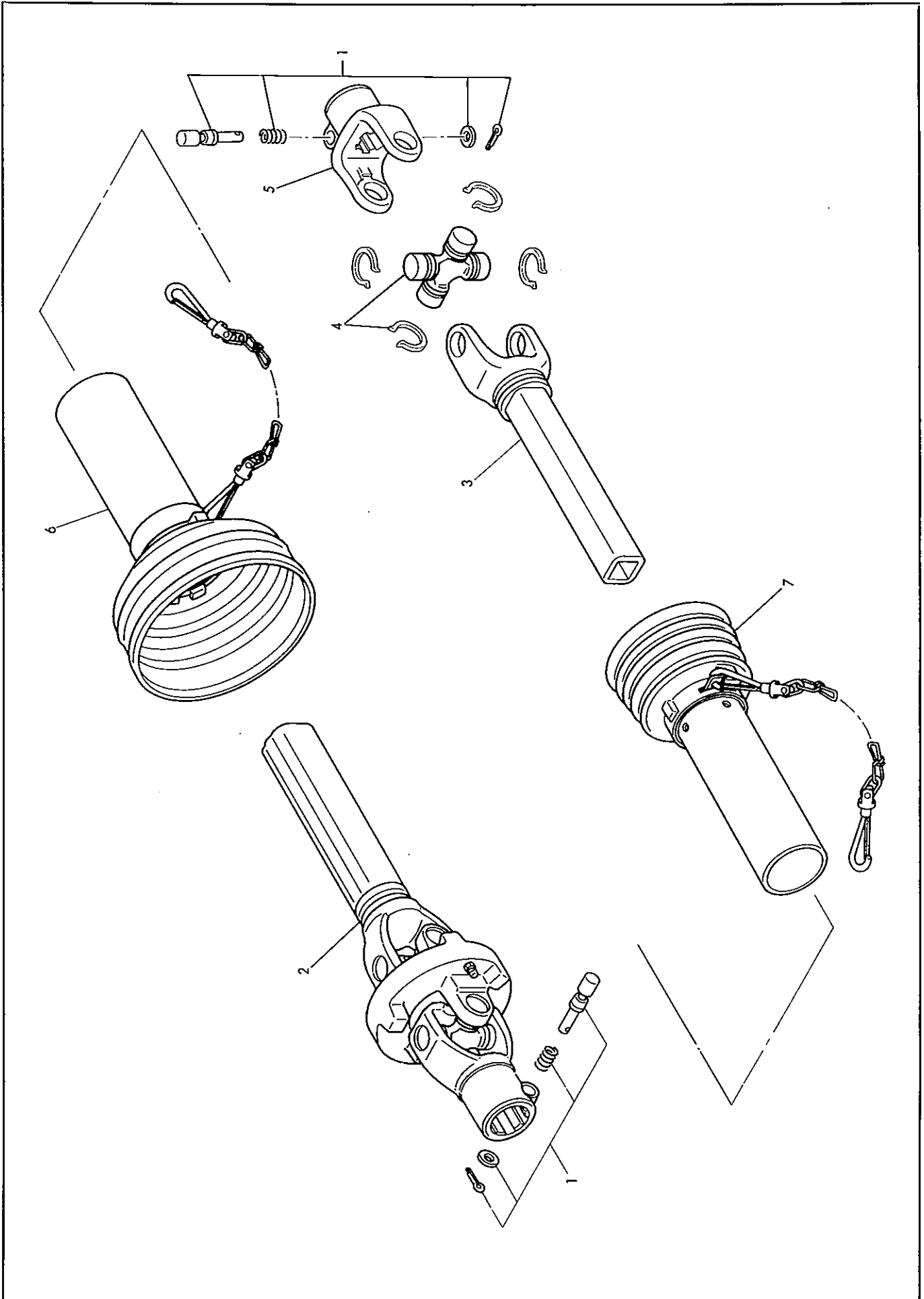
1. ユニバーサルジョイント	1
2. ギヤー駆動部	3
3. センターチェンケース部	5
4. チェン駆動部	7
5. フレーム部	13
6. ホイルゲージ部	17
7. ラベル	19

ご 注 意

1. この部品表は、コバシ純正部品が記載されております。
2. 部品注文の際は必ず、使用機体番号、部品コード、部品名称、数量を明示してください。
3. 補修部品は必ず、コバシ純正部品をご使用ください。
(市販品その他類似品を使用されますと、性能低下、早期破損の原因となります)
4. 本部品表は改良のため、予告なく変更する場合があります。

DS42-62

1. ユニバーサルジョイント



DS42・62

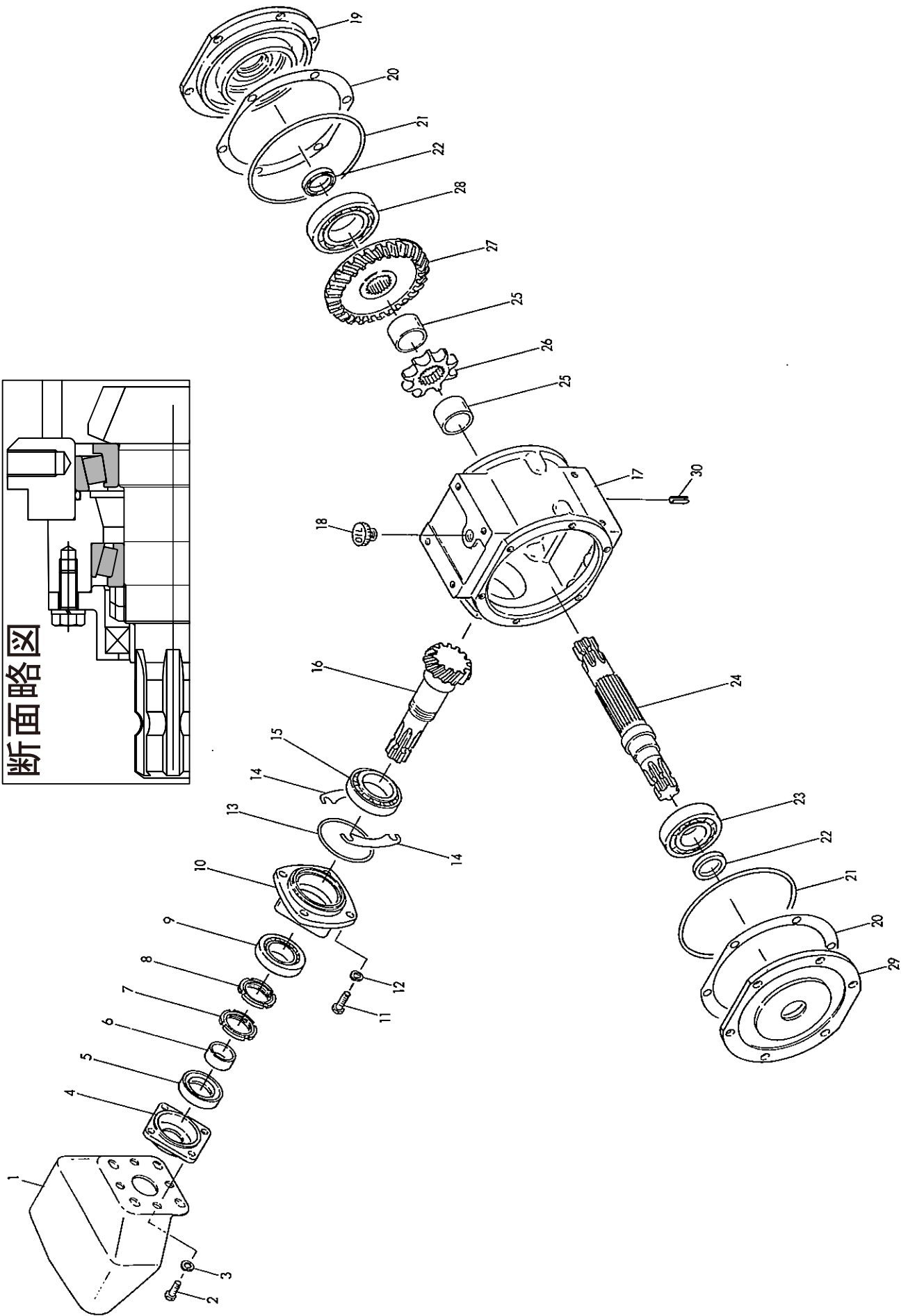
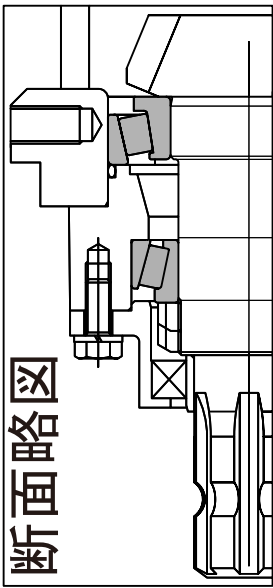
1. ユニバーサルジョイント 1/1

等級 RANK	見出番号 REFNo.	部品コード CODENo.	部 品 名 PART NAME	DESCRIPTION	1台分個数 Qty/unit				実施機番	備 考
					42	62				
	1	802-0004	ロックピン Assy		2	2				
	2	802-0042	アウターチューブ Assy	(345)	1	1				
	3	802-0019	インナーチューブ	(345)	1	1				
	4	802-0018	クロスピン Assy		1	1				
	5	802-0021	ヨーク		1	1				
	6	802-0155	セフティカバーソト Assy		1	1				
	7	802-0154	セフティカバーウチ Assy		1	1				
	1~7	010-0804	ジョイント Assy	KTAC65A	1	1				

DS42・62

2. ギヤー駆動部

断面略図

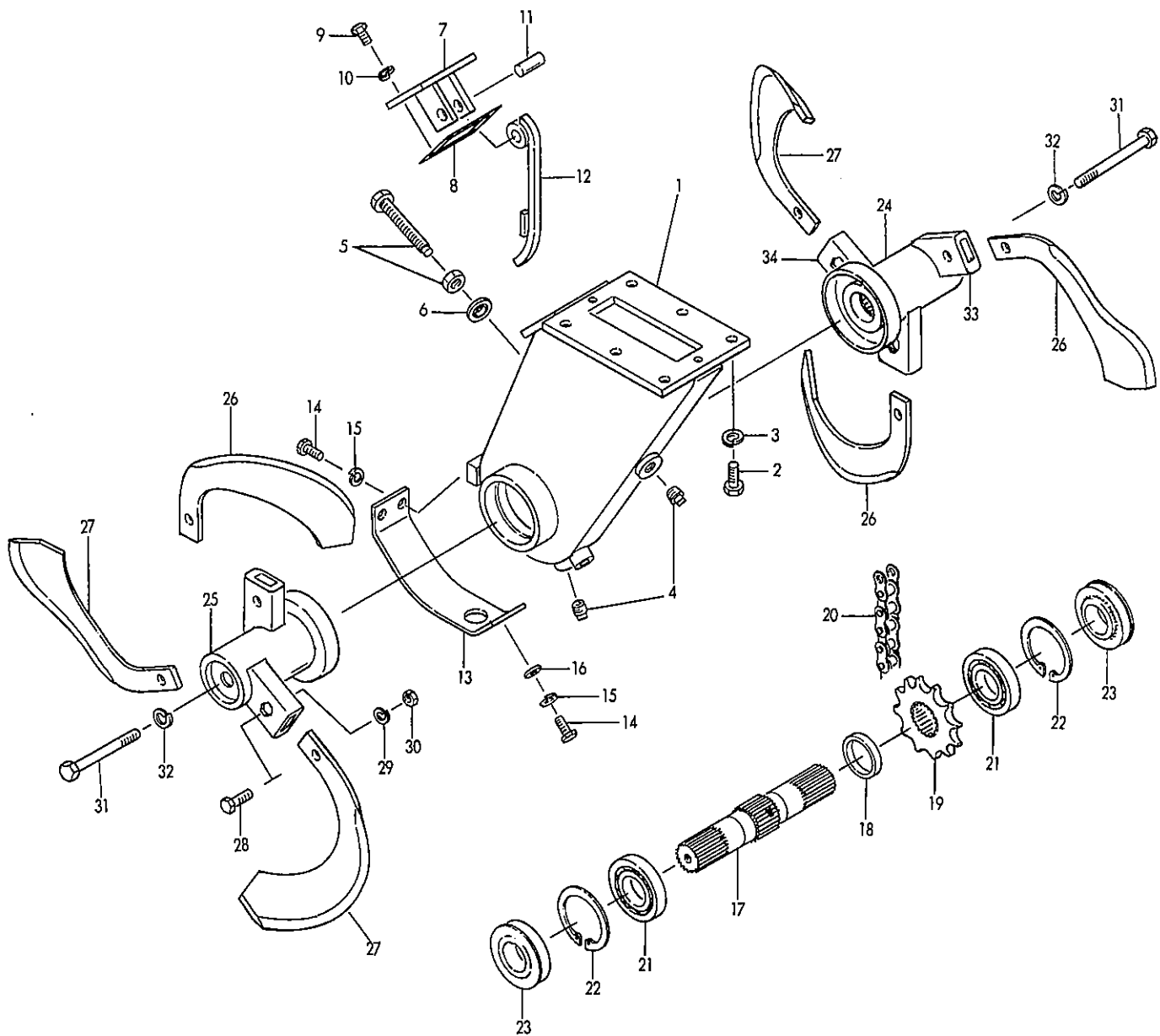


DS42・62

2. ギヤ-駆動部 1/1

等級 RANK	見出番号 REFNo	部品コード CODENo	部 品 名		1台分個数 Qty/unit					実施機番	備 考	
			PART NAME	DESCRIPTION	42	62						
	1	270-0006	セフティカバー		1	1						27001003010
	2	643-0597	+ジアナツキ6カクボルト	M8×20 P125	4	4						64342210700
	3	921-0008	Sワッシャ	M8	4	4						
	4	322-0003	シールハウジング		1	1						32201002010
	5	935-0214	オイルシール	TC 406212	1	1						
	6	322-0040	カラー	∅35×∅40×18	1	1						32201029000
	7	322-0008	ナット		1	1						32201005000
	8	322-0009	ナット		1	1						32201006000
	9	938-0101	ベアリング	32009	1	1						
	10	322-0005	ベアリングハウジング		1	1						32201003000
	11	901-1158	ボルト	M10×30 P1.5 8T	4	4						
	12	921-0010	Sワッシャ	M10	4	4						
	13	936-2085	Oリング	G85	1	1						
	14	012-0065	シム									32201009000
	15	938-0090	ベアリング	30210	1	1						
	16	323-0003	ピニオンシャフト	12	1	1						32301001020
	17	643-0432	ギヤ-ケース		1	1						64342110101
	18	953-0003	オイルキャップ	M20 P1.5	1	1						
	19	643-0006	ベアリングハウジング	B	1	1						64341010213
	20	012-0200	フレームパイプシム									64341011011
	21	936-4175	Oリング	V175	2	2						
	22	935-0209	オイルシール	TC35508	2	2						
	23	938-0249	ベアリング	6308	1	1						
	24	643-0009	セカンドシャフト	B	1	1						64342010223
	25	643-0603	カラー	∅40.2×∅48.6×27.7	2	2						64342210200
	26	643-0602	スプロケット	9	1	1						64342210100
	27	323-0004	ベベル	29	1	1						32301002010
	28	938-0235	ベアリング	6212	1	1						
	29	643-0013	ベアリングハウジング	C	1	1						64341010923
	30	932-0825	スプリングシム	∅8×25	2	2						

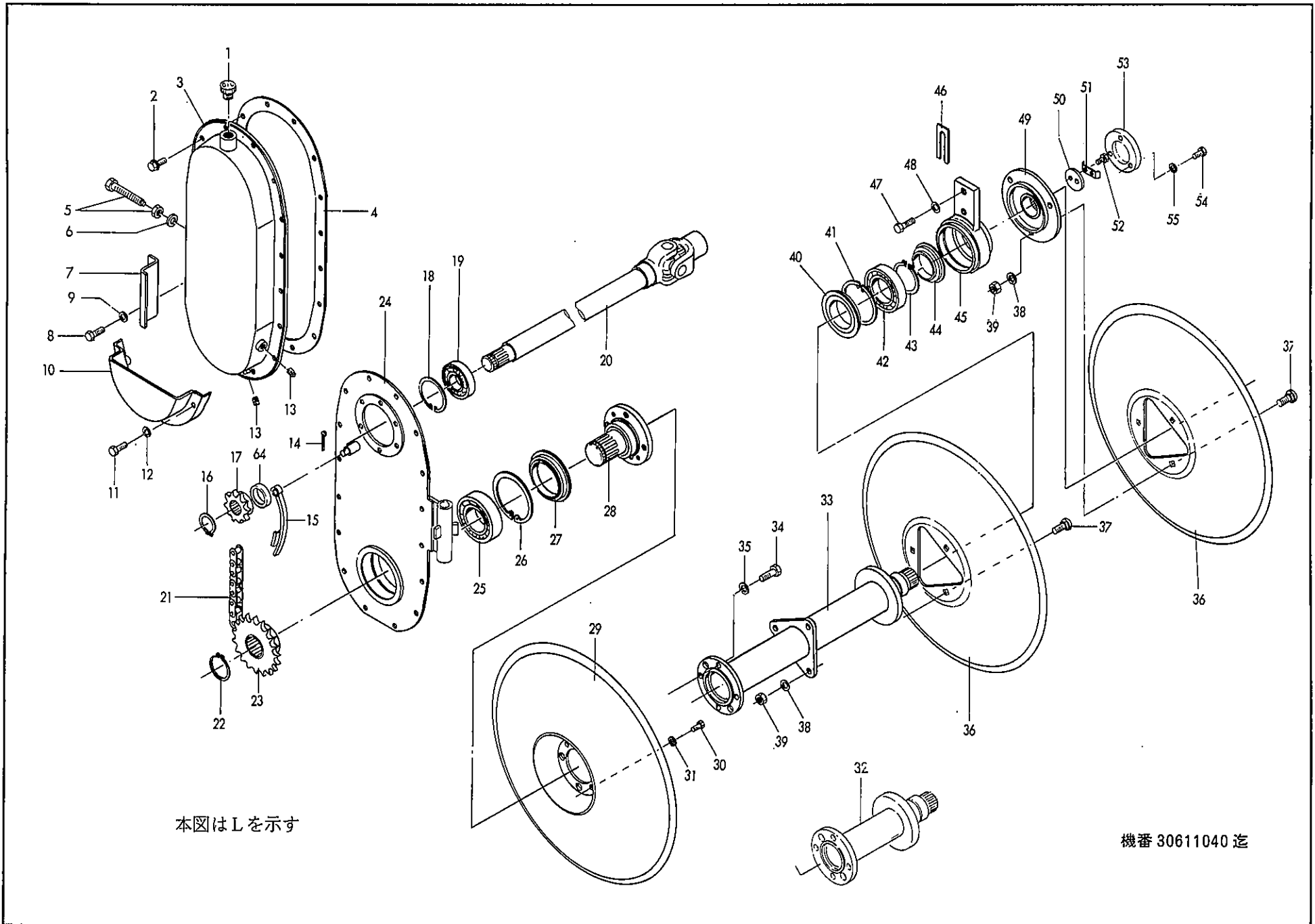
DS42.62



DS42-62

3. センターチェンケース部 1/1

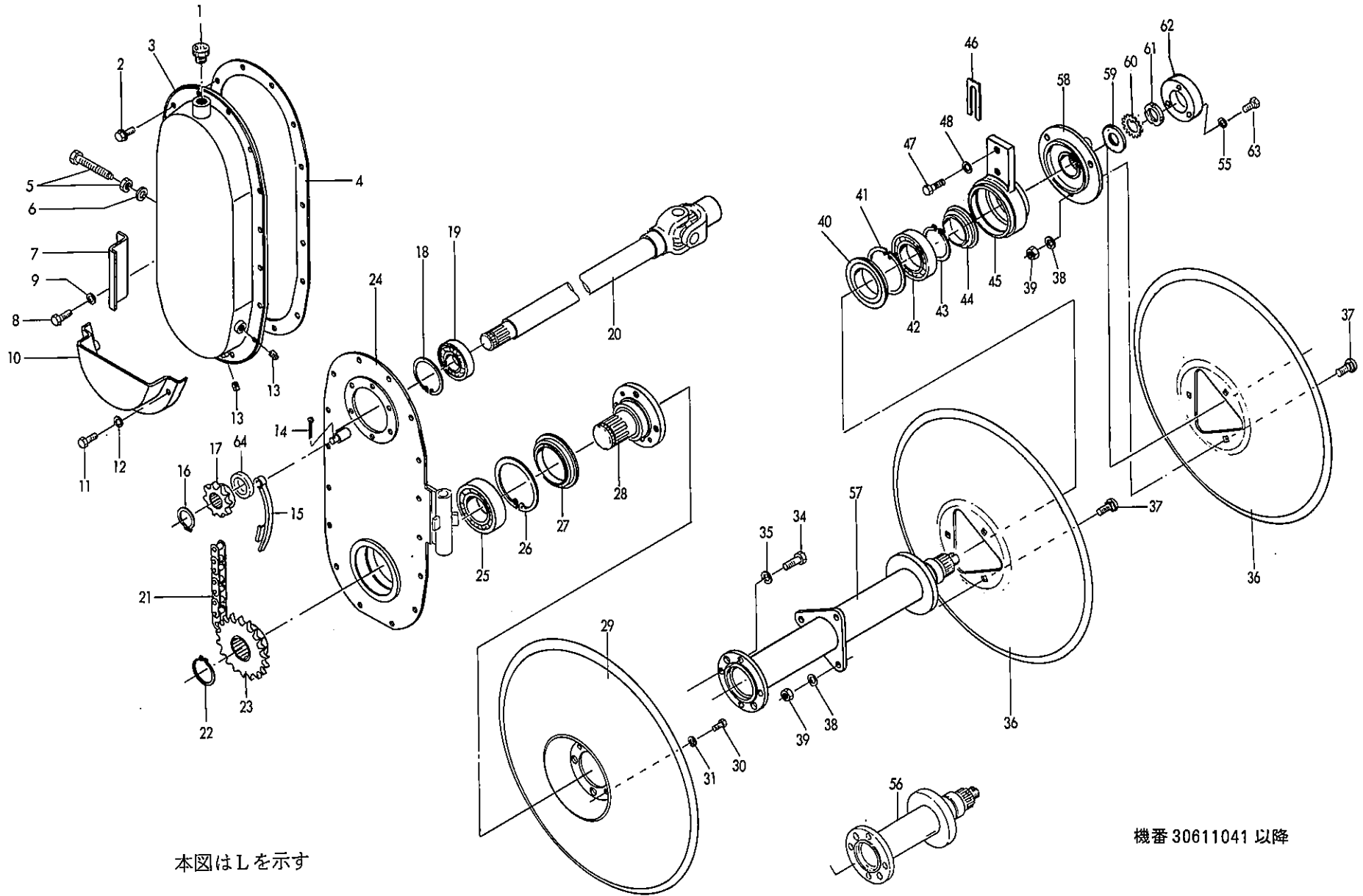
等級 RANK	見出番号 REFNo.	部品コード CODENo.	部 品 名		1台分個数 Qty/unit				実施機番	備 考
			PART NAME	DESCRIPTION	425	625				
	1	643-0604	チェンケース		1	1				64342210301
	2	901-1758	ボルト	M12×25 P1.5 8T	6	6				
	3	921-0012	Sワッシャ	M12	6	6				
	4	945-0004	ドレンプラグ	PT 1/4	2	2				
	5	221-0027	テンションボルト	M14×85 P1.5	1	1				50122020100
	6	226-0001	シールワッシャ	M14	1	1				
	7	646-0014	テンショナーカバー		1	1				64642011100
	8	643-0608	パッキン		1	1				64342210600
	9	901-0105	ボルト	M8×16 P1.25	4	4				
	10	921-0008	Sワッシャ	M8	4	4				
	11	643-0271	テンショナーピン		1	1				64362012500
	12	646-0015	テンショナー		1	1				64642011200
	13	646-0025	シューズ		1	1				64642030600
	14	901-0156	ボルト	M10×20 P1.5	3	3				
	15	921-0010	Sワッシャ	M10	3	3				
	16	924-0110	ザガネ	M10	1	1				
	17	643-0607	アンダーシャフト		1	1				64342210500
	18	646-0013	カラー		1	1				64642011000
	19	643-0606	スプロケット 12		1	1				64342210400
	20	944-0024	チェン	#80,46ℓ	1	1				
	21	938-0222	ベアリング	6207	2	2				
	22	937-2072	ストップリング	H 72	2	2				
	23	935-0010	ジクツキシール	QLF 35,72,13,20	2	2				
	24	643-0617	ツメジク R		1	1				64342230302
	25	643-0619	ツメジク L		1	1				64342230402
	26	59931	シルバーツメ R	K2545R	3	3				
	27	59932	シルバーツメ L	K2545L	3	3				
	28~30	005-0002	ツメボルト Assy	M10×30 P1.25 8T	6	6				
	31	901-1221	ボルト	M12×95 P1.5 8T	2	2				
	32	921-0012	Sワッシャ	M12	2	2				
	33	646-0023	ツメザ R		3	3				64642030400
	34	646-0024	ツメザ L		3	3				64642030500



本図はLを示す

機番 30611040迄

DS42.62



本図はLを示す

機番 30611041 以降

DS42-62

4. チェン駆動部 1/3

等級 RANK	見出番号 REFNo	部品コード CODENo	部 品 名 PART NAME	DESCRIPTION	I 台分個数 Qty/unit				実施機番	備 考
					台	分	個	数		
	1	953-0003	オイルキャップ	M20 P1.5	2	2				
	2	900-0003	ザガネボルト	M8×13 P1.25	26	26				
	3	643-0042	チェンカバー L		1	1				64341020401
		643-0041	チェンカバー R		1	1				64341020301
	4	643-0052	チェンケースパッキン		2	2				64341021001
	5	221-0027	テンションボルト		2	2				50122020100
	6	226-0001	シールワッシャ	M14	2	2				
	7	643-0455	プロテクタ		2	2				64342120500
	8	901-0105	ボルト	M8×16 P1.25	4	4				
	9	921-0008	Sワッシャ	M8	4	4				
	10	643-0054	チェンケースシューズ L		1	1				64341021200
		643-0053	チェンケースシューズ R		1	1				64341021100
	11	902-0155	コガタボルト	M10×30 P1.5	4	4				
	12	921-0010	Sワッシャ	M10	4	4				
	13	945-0004	ドレンブラグ	PT 1/4	4	4				
	14	930-0034	ワリピン	∅3×20	2	2				
	15	344-0058	チェンテンショナー		2	2				34405002020
	16	937-1030	ストップリング	S30	2	2				
	17	644-0012	スプロケット 11		2	2				64443020400
	18	937-2072	ストップリング	H 72	2	2				
	19	938-0280	ベアリング	6306RS	2	2				
	20	643-0612	ジョイント 4		2	—				64342220301
		643-0613	ジョイント 6		—	2				64362220401
	21	944-0066	チェン	RS60,56ℓ	2	—				
		944-0041	チェン	RS60SH,56ℓ	—	2				
	22	937-1045	ストップリング	S 45	2	2				
	23	644-0013	スプロケット 24		2	2				64443020500
	24	643-0611	チェンケースプレート DL		1	1				64342220200
		643-0610	チェンケースプレート DR		1	1				64342220100
	25	938-0252	ベアリング	6309	2	2				
	26	937-2100	ストップリング	H 100	2	2				
	27	935-0004	ジクツキシール	QLF 72,100,13,17	2	2				
	28	643-0537	フランジシャフト		2	2				64342120600

DS42・62

4. チェン駆動部 2/3

等級 RANK	見出番号 REFNo.	部品コード CODENo.	部 品 名		I 台分個数 Qty/unit						実施機番	備 考	
			PART NAME	DESCRIPTION	42	62							
	29	643-0582	ディスク	22F	2	2							64343230200
	30	901-1105	ボルト	M8×16 P1.25 8T	4	4							
	31	921-0008	Sワッシャ	M8	4	4							
	32	643-0615	ディスクジク		2	—					~30611040		64362230100
	33	643-0616	ディスクジク		—	2					~30611040		64362230200
	34	901-1751	ボルト	M12×30 P1.5 8T	8	8							
	35	921-0012	Sワッシャ	M12	8	8							
	36	643-0581	ディスク	22	2	4							64343230100
	37	643-0496	カクネボルト	M10×27 P1.5 8T	6	12							64342132400
	38	921-0010	Sワッシャ	M10	6	12							
	39	914-0010	ナット	M10 P1.5 6T	6	12							
	40	935-0002	ジクツキシール	QLF 60,90,11.5,18.5	2	2							
	41	937-2090	ストップリング	H 90	2	2							
	42	938-0231	ベアリング	6210	2	2							
	43	937-1050	ストップリング	S50	2	2							
	44	935-0001	ジクツキシール	QLF 50,78,10.5,16.5	2	2							
	45	643-0478	センターメタル		2	2							64342130900
	46	643-0481	センターメタルシム										64342131100
	47	901-1751	ボルト	M12×30 P1.5 8T	4	4							
	48	921-0012	Sワッシャ	M12	4	4							
	49	643-0476	ディスクメタル		2	2					~30611040		64342130800
	50	643-0199	オサエイタ		2	2					~30611040		64343033100
	51	280-0014	ロックプレート		2	2					~30611040		28002009020
	52	901-2606	ボルト	M8×20 P1.25 11T	4	4					~30611040		
	53	646-0020	メタルカバー		2	2					~30611040		64642030100
	54	901-0109	ボルト	M8×25 P1.25	6	6					~30611040		
	55	921-0008	Sワッシャ	M8	6	6							
	56	643-0658	ディスクジク		2	—					30611041~		64342230112
	57	643-0659	ディスクジク		—	2					30611041~		64362230212
	58	643-0660	ディスクメタル		2	2					30611041~		64342230500
	59	643-0662	オサエイタ		2	2					30611041~		64342230600
	60	940-0005	キクザガネ	AW05	2	2					30611041~		
	61	939-0105	キクナット	AN05	2	2					30611041~		

DS42・62

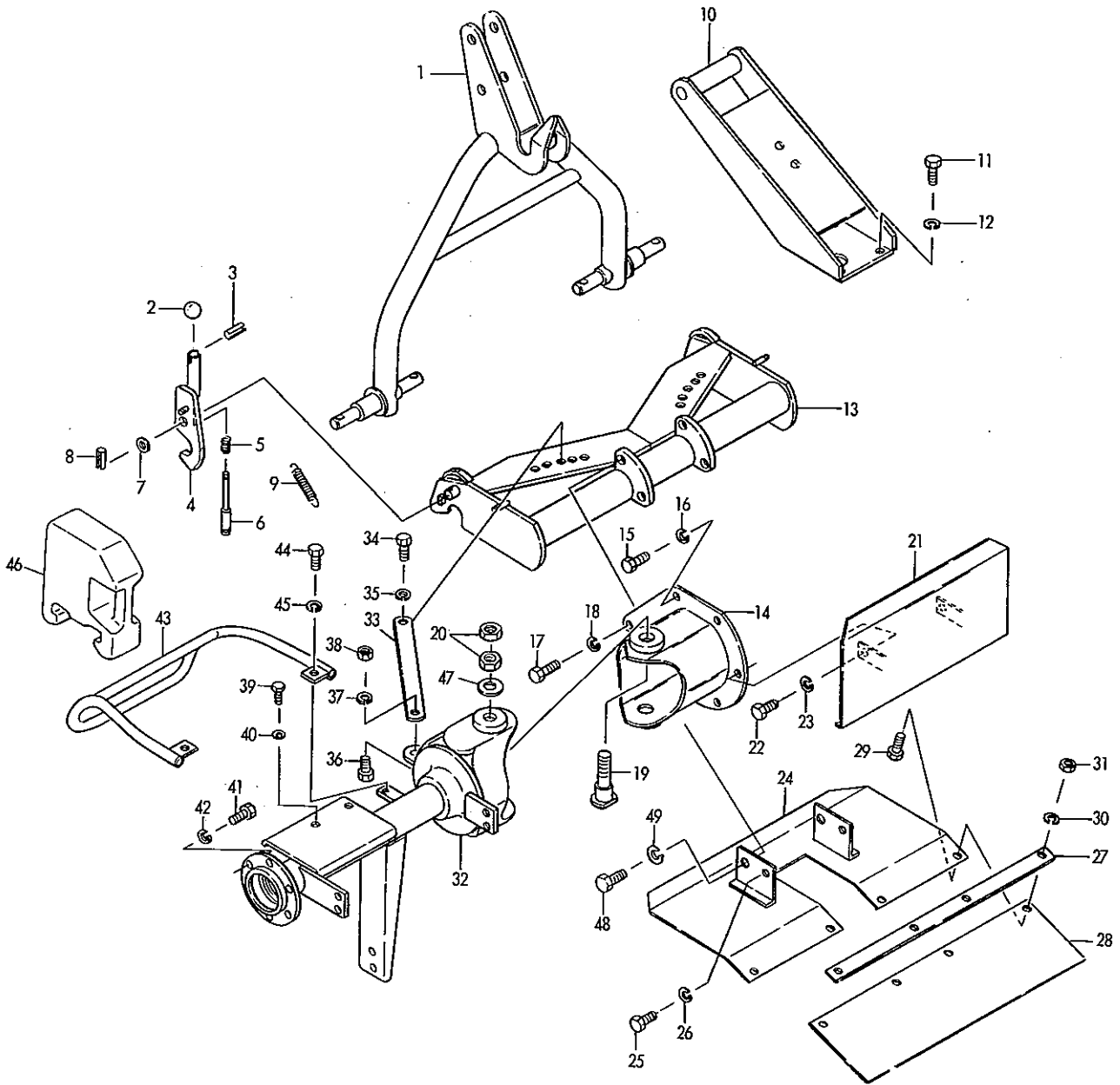
4. チェン駆動部 3/3

等級 RANK	見出番号 REFNo.	部品コード CODENo.	部 品 名 PART NAME DESCRIPTION		1台分個数 Qty/unit					実施機番	備 考	
					42	62						
	62	646-0097	メタルカバー		2	2					30611041~	64642030111
	63	901-0111	ボルト	M8×35 P1.25	6	6					30611041~	
	64	646-0019	カラー		2	2						64642020400

等級 RANK	見出番号 REFNo.	部品コード CODNo.	部 品 名 PART NAME	DESCRIPTION	1台分個数 Qty/unit				実施機番	備 考

DS42・62

5. フレーム部



本図はLを示す

DS42-62

5. フレーム部 1/2

等級 RANK	見出番号 REFNo.	部品コード CODENo.	部 品 名 PART NAME	DESCRIPTION	1台分個数 Qty/unit				実施機番	備 考
					42	62				
	1	510-0067	オートヒッチアーム M		1	1				51040040700
	2	510-0084	グリップ		2	2				51040041801
	3	932-0425	スプリングピン	∅4×25	2	2				
	4	510-0069	オートヒッチフック L		1	1				51040040901
		510-0070	オートヒッチフック R		1	1				51040041001
	5	510-0083	スプリング		2	2				51040041700
	6	510-0085	ロックピン		2	2				51040041901
	7	924-0016	ザガネ	M16	2	2				
	8	932-0530	スプリングピン	∅5×30	2	2				
	9	387-0009	スプリング		2	2				38704007010
	10	643-0631	マスト		1	1				64342241000
	11	901-1758	ボルト	M12×25 P1.5 8T	4	4				
	12	921-0012	Sワッシャ	M12	4	4				
	13	644-0622	メインフレーム		1	1				64442240100
	14	643-0195	サイドフレーム L		1	1				64341040423
		643-0194	サイドフレーム R		1	1				64341040323
	15	901-1751	ボルト	M12×30 P1.5 8T	8	8				
	16	921-0012	Sワッシャ	M12	8	8				
	17	901-1857	ボルト	M14×25 P1.5 8T	2	2				
	18	921-0014	Sワッシャ	M14	2	2				
	19	643-0510	ギヤングシテンボルト		4	4				64342140800
	20	643-0207	ハードロックナット	M24 P3.0	4	4				64341040900
	21	643-0115	ワッペンザ A		1	1				64341042612
	22	901-1760	ボルト	M12×35 P1.5 8T	2	2				
	23	921-0012	Sワッシャ	M12	2	2				
	24	643-0627	センターカバー		1	1				64342240600
	25	901-1760	ボルト	M12×35 P1.5 8T	2	2				
	26	921-0012	Sワッシャ	M12	2	2				
	27	643-0629	オサエイタ		1	1				64342240800
	28	643-0628	ゴムカバー		1	1				64342240700
	29	901-0109	ボルト	M8×25 P1.25	4	4				
	30	921-0008	Sワッシャ	M8	4	4				
	31	914-0507	ナット	M8 P1.25	4	4				

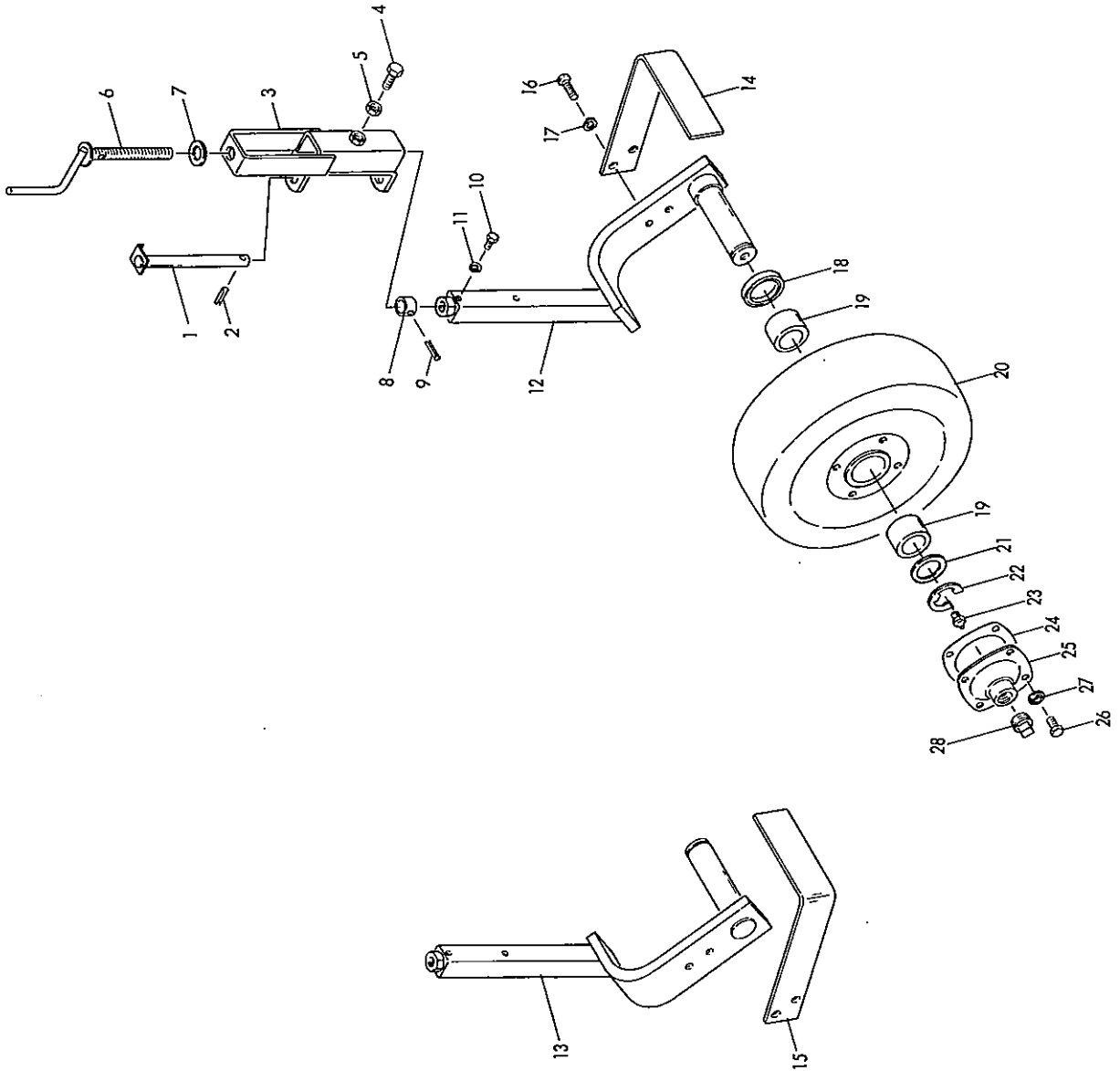
DS42・62

5. フレーム部 2/2

等級 RANK	見出番号 REFNo.	部品コード CODENo.	部 品 名 PART NAME	DESCRIPTION	1台分個数		Qty/unit		実施機番	備 考
					42	62				
	32	643-0624	フレームパイプ L		1	—				64342240300
		643-0623	フレームパイプ R		1	—				64342240200
		643-0626	フレームパイプ L		—	1				64362240500
		643-0625	フレームパイプ R		—	1				64362240400
	33	643-0630	ギャングリンク		2	2				64342240900
	34	901-1857	ボルト	M14×25 P1.5 8T	4	4				
	35	921-0014	Sワッシャ	M14	4	4				
	36	901-1862	ボルト	M14×45 P1.5 8T	2	2				
	37	921-0014	Sワッシャ	M14	2	2				
	38	929-0075	Uナット	M10×15 P1.5	2	2				
	39	901-0154	ボルト	M10×15 P1.5	2	2				
	40	921-0010	Sワッシャ	M10	2	2				
	41	901-1156	ボルト	M10×20 P1.5 8T	12	12				
	42	921-0010	Sワッシャ	M10	12	12				
	43	643-0633	アンゼンガード L		1	—				64342241600
		643-0632	アンゼンガード R		1	—				64342241500
		643-0522	アンゼンガード 6		—	2				64362143000
	44	901-0156	ボルト	M10×20 P1.5	4	4				
	45	921-0010	Sワッシャ	M10	4	4				
	46	643-0530	ウエイト	20kg	—	2				64362143800
	47	924-0024	ザガネ	M24	4	4				
	48	901-1858	ボルト	M14×30 P1.5 8T	2	2				
	49	921-0014	Sワッシャ	M14	2	2				

DS42・62

6. ホイルゲージ部



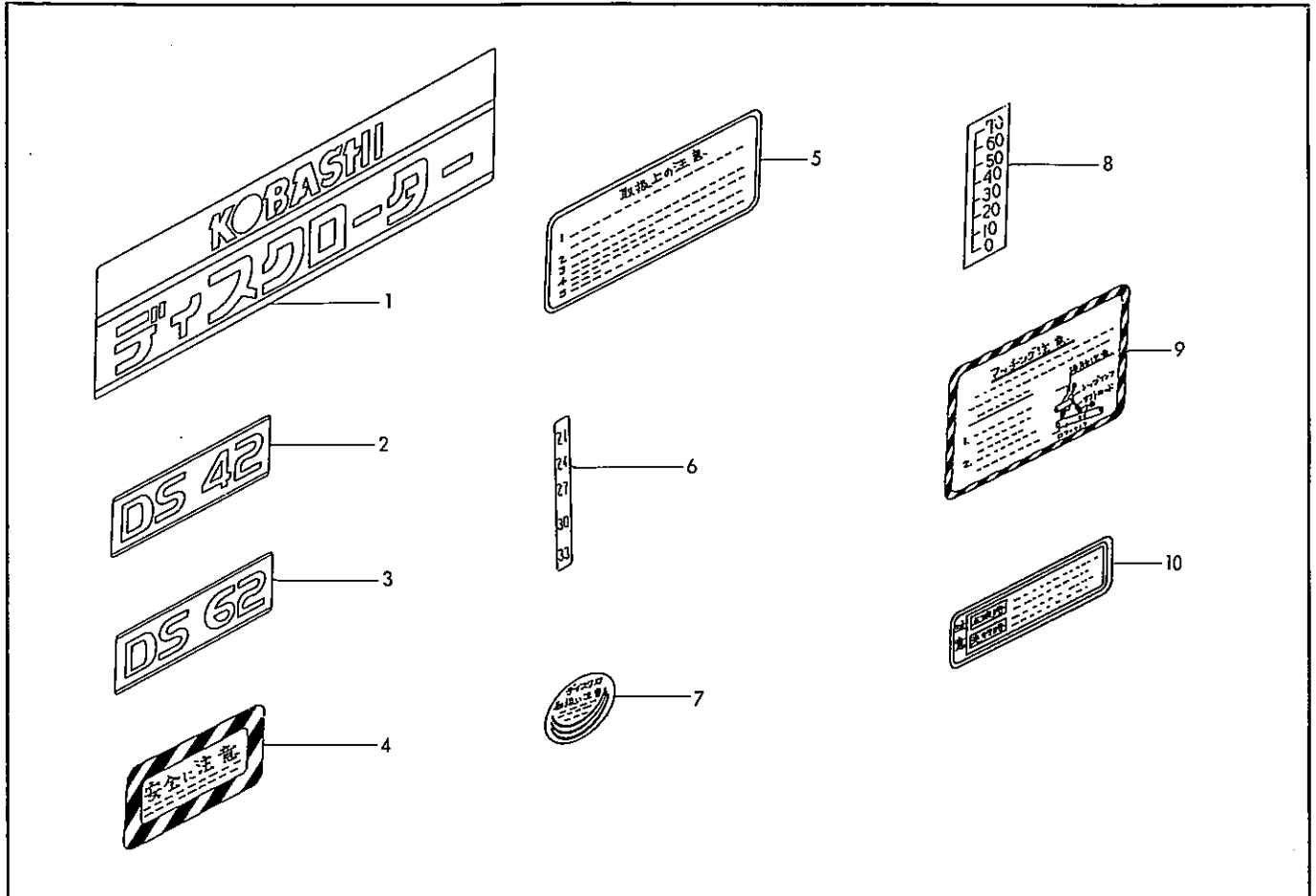
DS42・62

6. ホイルゲージ部 1/1

等級 RANK	見出番号 REFNo	部品コード CODENo	部 品 名 PART NAME	DESCRIPTION	I 台分個数 Qty/unit					実施機番	備 考
					42	62					
	1	643-0450	ホイルブラケットピン		2	2					64342161101
	2	930-0035	ワリピン	φ3×25	2	2					
	3	643-0536	ホイルブラケット		2	2					64342161000
	4	901-1751	ボルト	M12×30 P1.5 8T	2	2					
	5	914-0014	ナット	M12 P1.5 6T	2	2					
	6	643-0534	ホイルネジ		2	2					64342160801
	7	924-0016	ザガネ	M16	2	2					
	8	643-0535	ネジカラー		2	2					64342160900
	9	932-0625	スプリングピン	φ6×25	2	2					
	10	901-0051	ボルト	M6×8 P1.0	2	2					
	11	921-0006	Sワッシャ	M6	2	2					
	12	643-2010	ホイルアーム R		1	1					64342260101
	13	643-2011	ホイルアーム L		1	1					64342260201
	14	643-2003	ホイルスクレーパー R		1	1					64342160600
	15	643-2004	ホイルスクレーパー L		1	1					64342160700
	16	901-0157	ボルト	M10×25 P1.5	4	4					
	17	921-0010	Sワッシャ	M10	4	4					
	18	935-0215	オイルシール	TC42559	2	2					
	19	141-0092	ホイルメタルブッシュ 2		4	4					14106007040
	20	249-0077	ホイル		2	2					24906003010
	21	924-1018	シールカラー		2	2					
	22	937-3024	ストップリング	E24	2	2					
	23	933-0001	グリスニップル	PT1/8	2	2					
	24	249-0083	ホイルパッキン		2	2					24906010000
	25	249-0082	ホイルカバー		2	2					24906009000
	26	901-0105	ボルト	M8×16 P1.25	2	2					
	27	966-0008	シールワッシャ	M8	2	2					
	28	945-0003	ドレンプラグ	PT3/4	2	2					
	6~28	643-0639	ホイルゲージ Assy R		1	1					
		643-0640	ホイルゲージ Assy L		1	1					

DS42・62

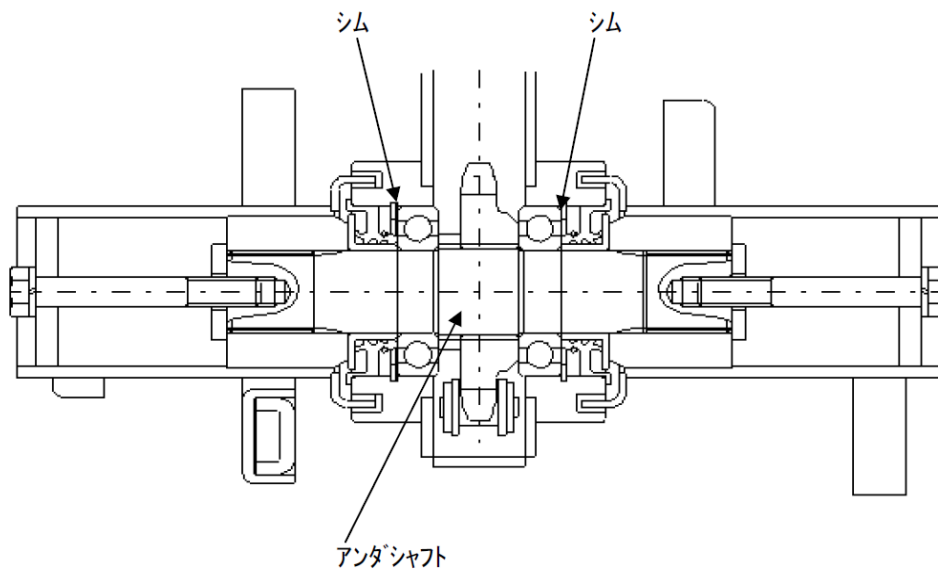
7. ラベル 1/1



等級 RANK	見出番号 REFNo.	部品コード CODENo.	部 品 名 PART NAME	DESCRIPTION	1台分個数 Qty/unit		実施機番	備 考
					42	62		
	1	999-0614	KOBASHI ディスクローター		1	1		10で対応
	2	999-0635	DS 42		1	—		
	3	999-0636	DS 62		—	1		
	4	999-0294	アンゼンニチュウイ		1	1		
	5	999-0812	トリアツカイチュウイ		1	1		
	6	999-0637	カクドワッペン		2	2		
	7	999-0846	チュウイ ディスクバ		1	1		
	8	999-0872	コウシンワッペン		2	2		
	9	999-0299	マッチング注意		1	1		
	10	999-0979	チュウイ		1	1		

DSチェンケースオイル漏れ修理方法

部品の摩耗によりアンダーシャフトのガタが大きくなっている場合は、オイル漏れの原因となりますので、左右のベアリングの外側に 0120087($\phi 71.5 \times \phi 60 \times 0.2$)のシムを左右同量入れてガタをなくしてください。



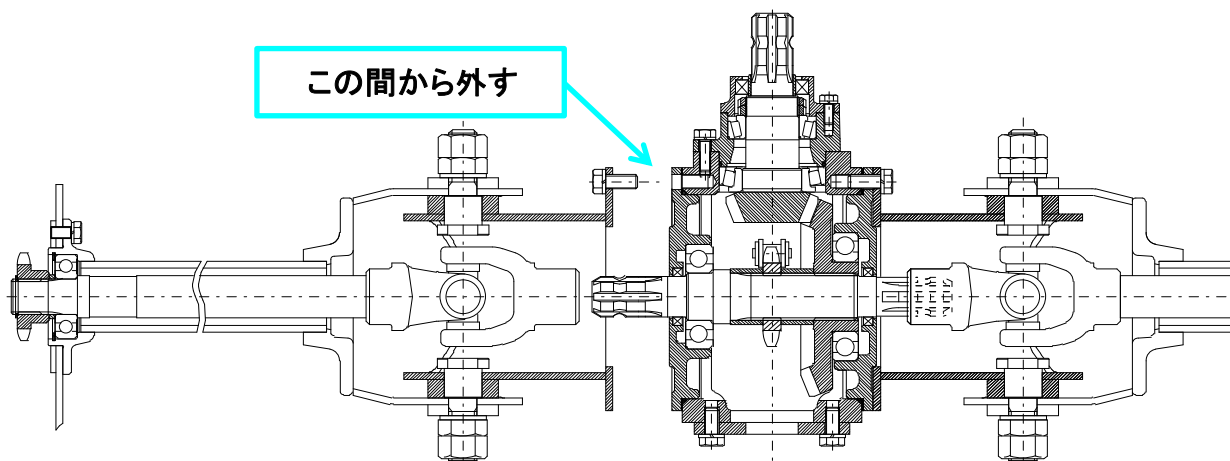
手配部品

商品コード	0120087
品名	シム
規格	$\phi 71.5 \times \phi 60 \times 0.2$
必要数量	0~4 枚

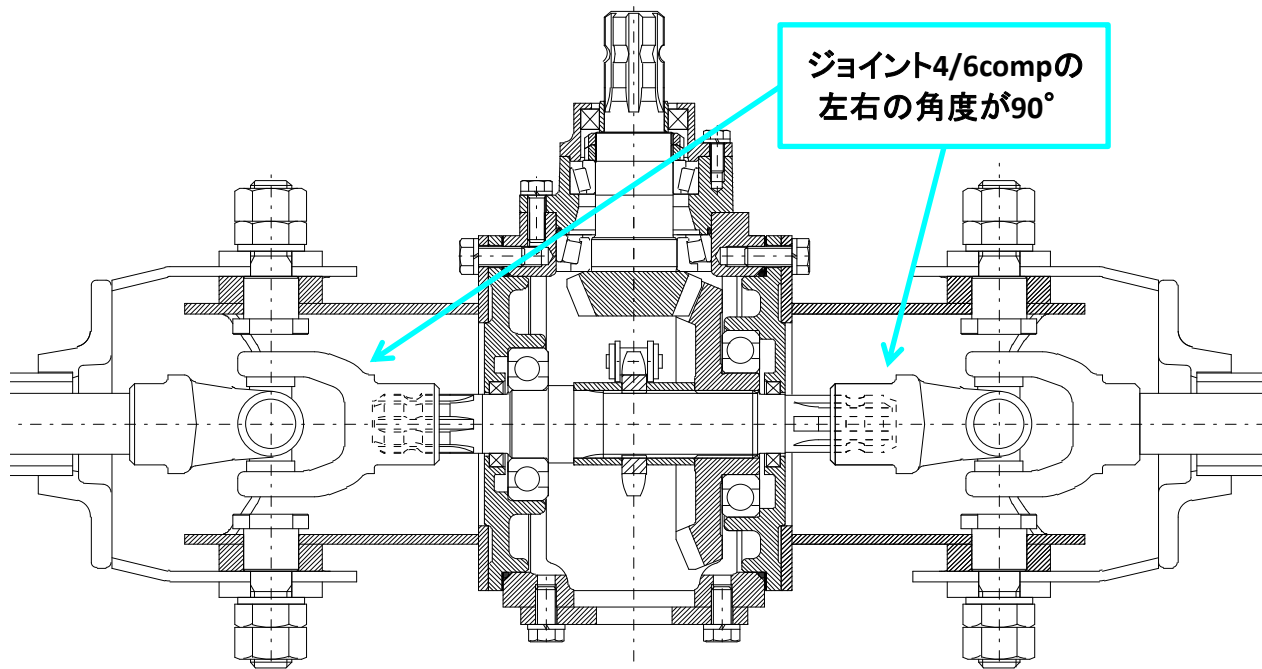
DS(ディスクローター)ジョイント4/6交換修理手順書

要点のみの記載です

1. サイドフレームcompまでASSYで、ベアリングハウジングとの間から外して下さい。



2. チェンケース側を分解し、ジョイント4/6compを取り外して下さい。
3. 組み付ける場合、ジョイント4/6compの左右の角度が90° になるように組み付けて下さい。



参考 ; 爪軸の組み付けは、後ろから見て右の爪軸が60° 先行するように組み付けて下さい。

