

小橋工業(株)のホームページ(以下、弊社サイト)においては、カタログ・取扱説明書・パーツリスト等の電子データの閲覧、ダウンロードのサービス(以下、本サービス)をご提供しております。
本サービスをご利用の際には、以下の注意事項をご確認ください。

電子データの取扱いについて

電子データの内容について

- 本サービスにおいては、弊社製品のカタログ、取扱説明書、パーツリスト等、製品に関する全ての印刷物を網羅するものではありません。
- カタログ、取扱説明書、パーツリストの内容は、製品の仕様変更などにより、予告なく変更される場合があります。その為、弊社サイト内に掲載される電子データの内容は、販売店等で配布、掲示されるカタログ、製品購入時に同梱する取扱説明書、印刷物として存在しているパーツリストの内容とは異なる場合がございます。

表記内容は、発行当時の情報であり、弊社純正部品の名称、小売単価、各営業所の名称、所在地などの情報が現在と異なる場合があります。

また、製品安全上の取り扱い、環境対応につきましては、製品販売時の法令、規制に適合するものであり、製品販売後の法令、規制の変更内容を反映していない場合があります。予めご了承ください。

著作権について

本サービス内の電子データにつきましては、弊社(小橋工業株式会社)が著作権その他知的財産権を保有します。無断で他のウェブサイトや印刷媒体に転載することや複製、翻訳等はできません。但し、お手持ちの製品ご使用の為、1部に限り印刷することができます。

保証について

弊社の製品保証、安全性の保証は製品付属の書面に基づく保証に限られており、弊社サイト内の電子データに基づく保証は提供いたしません。

お問合せについて

ご使用の製品の取り扱い及び、使用上の安全等に関するお問合せは、ご購入店にご相談頂きますよう、お願いいたします。

免責事項

弊社サイトのご利用に起因するソフトウェア、ハードウェア上の事故その他の損害等につきましても、一切の責任を負いません。

弊社サイトのご利用に際して生じたお客さまと第三者との間のトラブルにつきましては、一切責任を負いません。弊社サイトのサービスは予告なく中止、または内容や条件を変更する場合がございます。

以上

小橋工業株式会社

コバシディスクロータリ

DS 427

DS 627



2023.07

0205287

- 011

お 願 い

1.部品ご注文の際には型式・コード・品名・数量・機械番号をご明記ください。

2.部品は必ずコバシ純正部品をご使用願います。

3.改良のため、部品形状及び内容の一部を予告なく変更することがあります。

(市販の類似品を使用されると早期破損の原因となります。)

⚠ ご 注 意

1.パーツリストのご使用について

(1) 互換性の記号

旧←
新← } 新旧部品兼用可

旧←
新← } × 新旧部品兼用不可

旧←
新← } 矢印の方向のみに部品兼用可

(2) 実施機番の表示

新旧兼用不可部品と追加・廃止部品の実施機番を記載してあります。

また、イラスト図中に新旧の部品と実施機番を記載してあります。

2.ジョイント・オートヒッチアーム・ヒッチ・オプションの記載について

ジョイント総合版・オートヒッチアーム総合版・ヒッチ総合版・オプション総合版にて、
変更を記載してあります。

最新の情報はそちらを参照ください。

なお、トラクタ装着の性格上、作業機機種・生産年式をわたる場合もあります。

ジョイント型式・オートヒッチアーム型式・ヒッチ型式・オプション型式を確認して、ご注文ください。

(作業機本体に属するジョイントは除く)

3.補用部品の塗装色について

現行量産機種種の塗装色となっております。

在庫品につきましては生産時点の量産品塗装色となっております。

4.爪の記載について

爪は統廃合などにより、最新の情報は爪価格表を参照ください。

5.本パーツリストは改良のため予告なく変更することがあります。

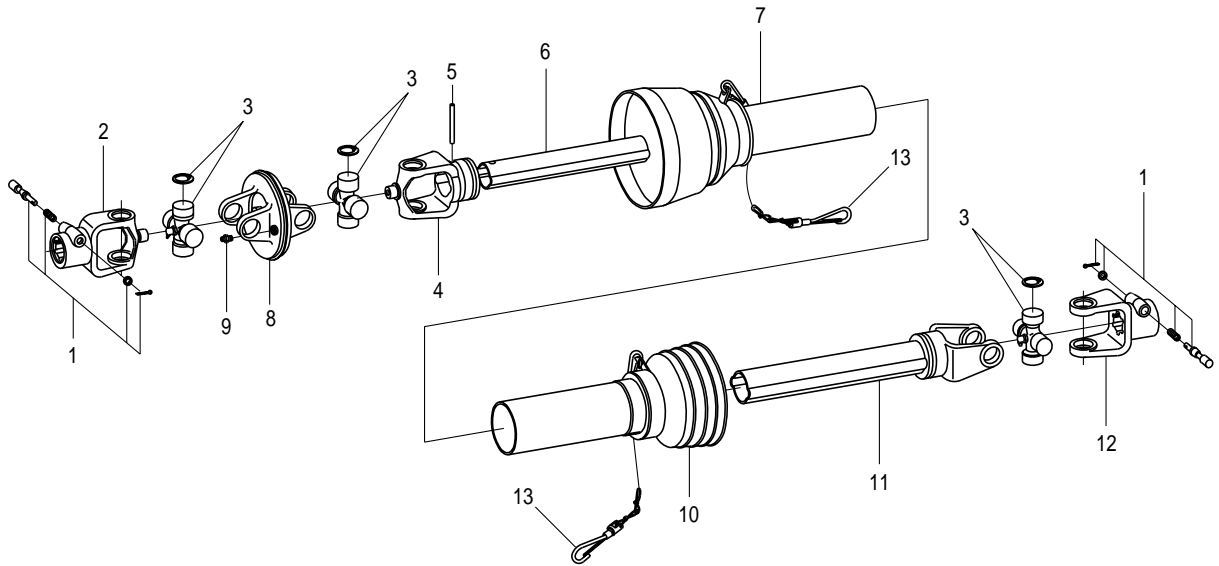
補修用部品の供給年限について

この製品の補修部品の供給年限(期間)は、製造打ち切り後9年といたします。

従いまして、その後のご注文につきましては、在庫限りの供給とさせていただきます。

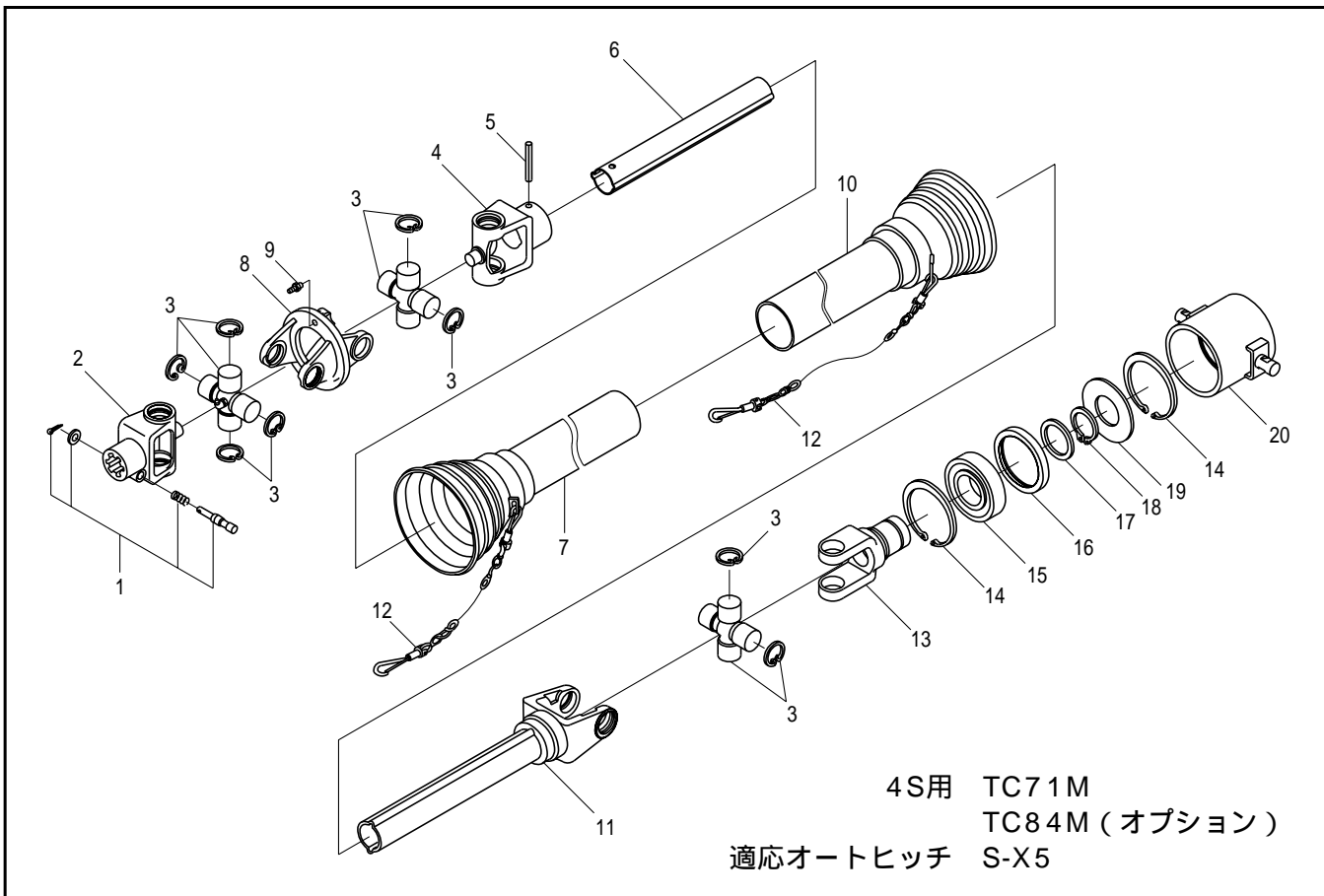
目 次

1. 3Sジョイント（日農ISヒッチ）	1
2. 4Sジョイント（日農ISヒッチ）	2
3. ギヤー駆動部	3
4. チェン駆動部	5
5. 耕うん部	7
6. フレーム部	9
7. コーシンゲージ部	11
8. ヒッチ部（T-0S,4S）	13
9. ヒッチ部（T-3S）	14
10. ヒッチ部（-S）	15
11. ヒッチ部（-T）	17
12. ヒッチ部（-U）	19
13. ヒッチ部（-MU）	21
16. オプション部	23
17. ラベル部	24

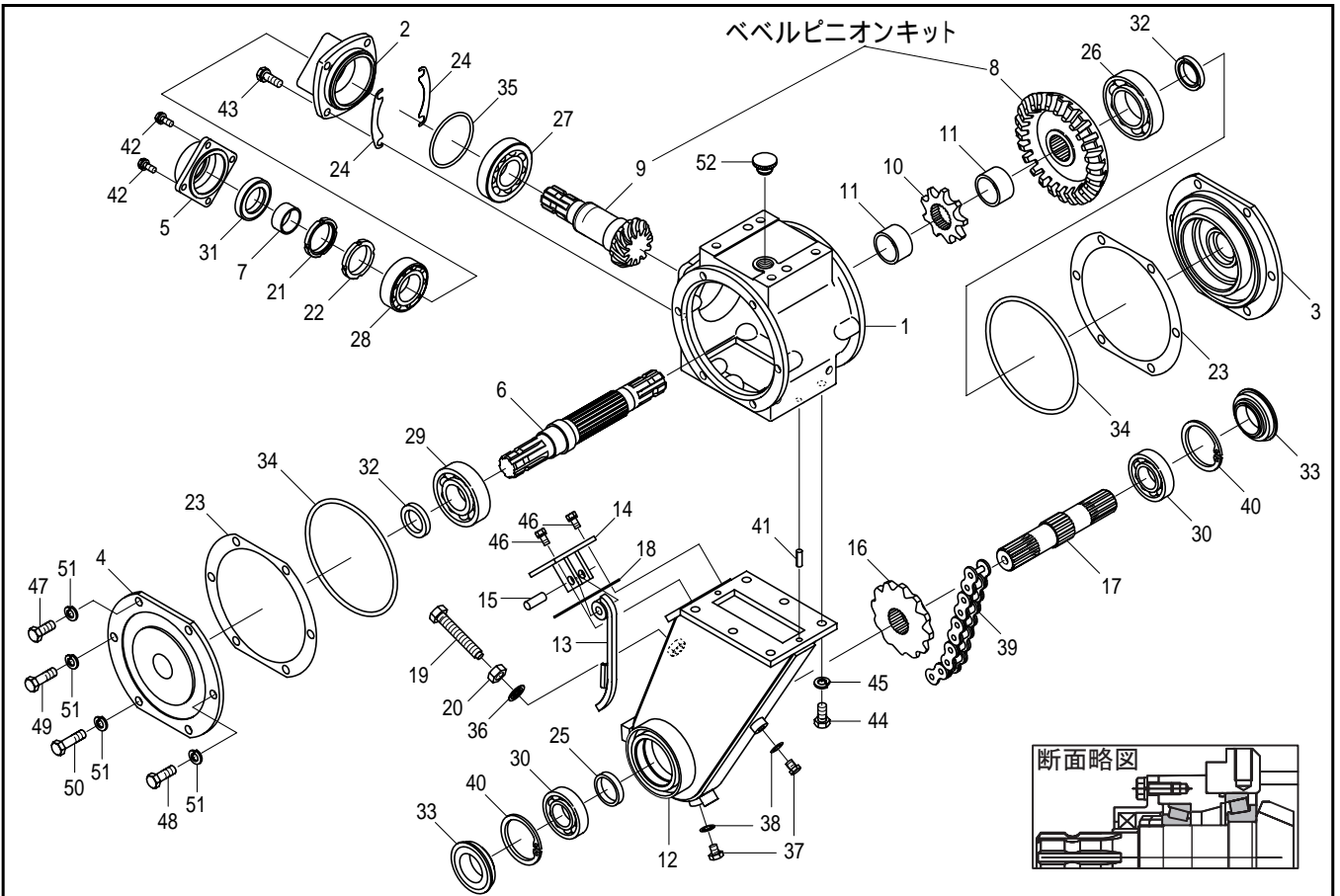


3S用 TC80
TC90 (オプション)

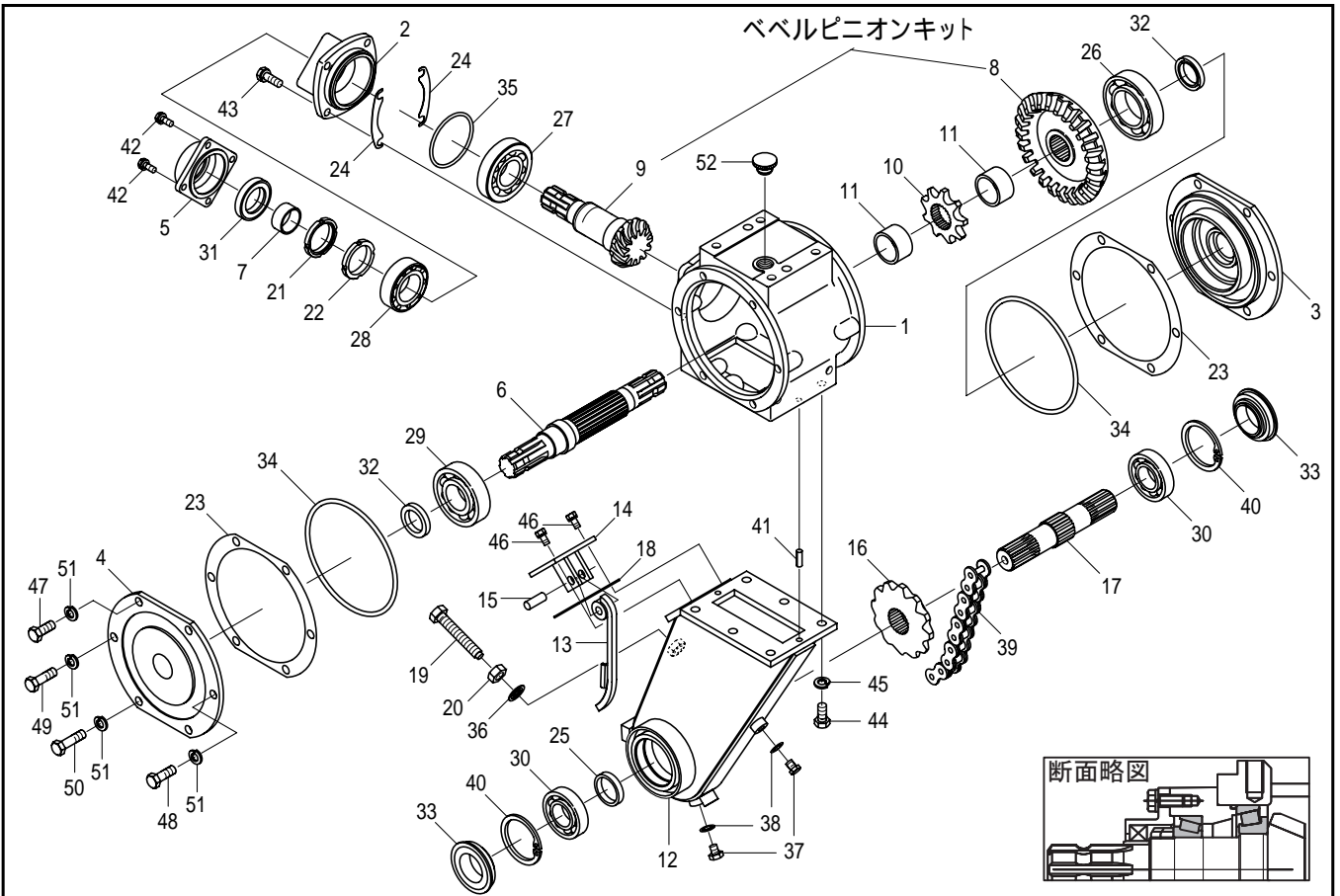
見出番号	部品コード	部品名	規格	1台分個数				実施機番	備考
				TC80	TC90				
1	8010432	ロックピン ASSY		2	2				
2	8010054	ヨーク D		1	1				
3	8010202	クロスピン ASSY		3	3				
4	8010052	ヨーク B		1	1				
5	8010204	スプリングピン	Φ10×65	1	1				
6	8010060	インナチューブ	415	1					
6	8010086	インナチューブ	525		1				
7	8010057	セーフティカバー ウチ(8010016 付)含む		1	1				
8	8010053	ヨーク C		1	1				
9	8010425	グリスニップル		1	1				
10	8010058	セーフティカバー ソト(8010016 付)含む		1	1				
11	8010059	アウトチューブ	(390)	1					
11	8010085	アウトチューブ	(500)		1				
12	8010200	ヨーク A		1	1				
13	8010016	チェーン		2	2				
1~13	0100935	ジョイント	TC80	1					
1~13	0100381	ジョイント	TC90		1				



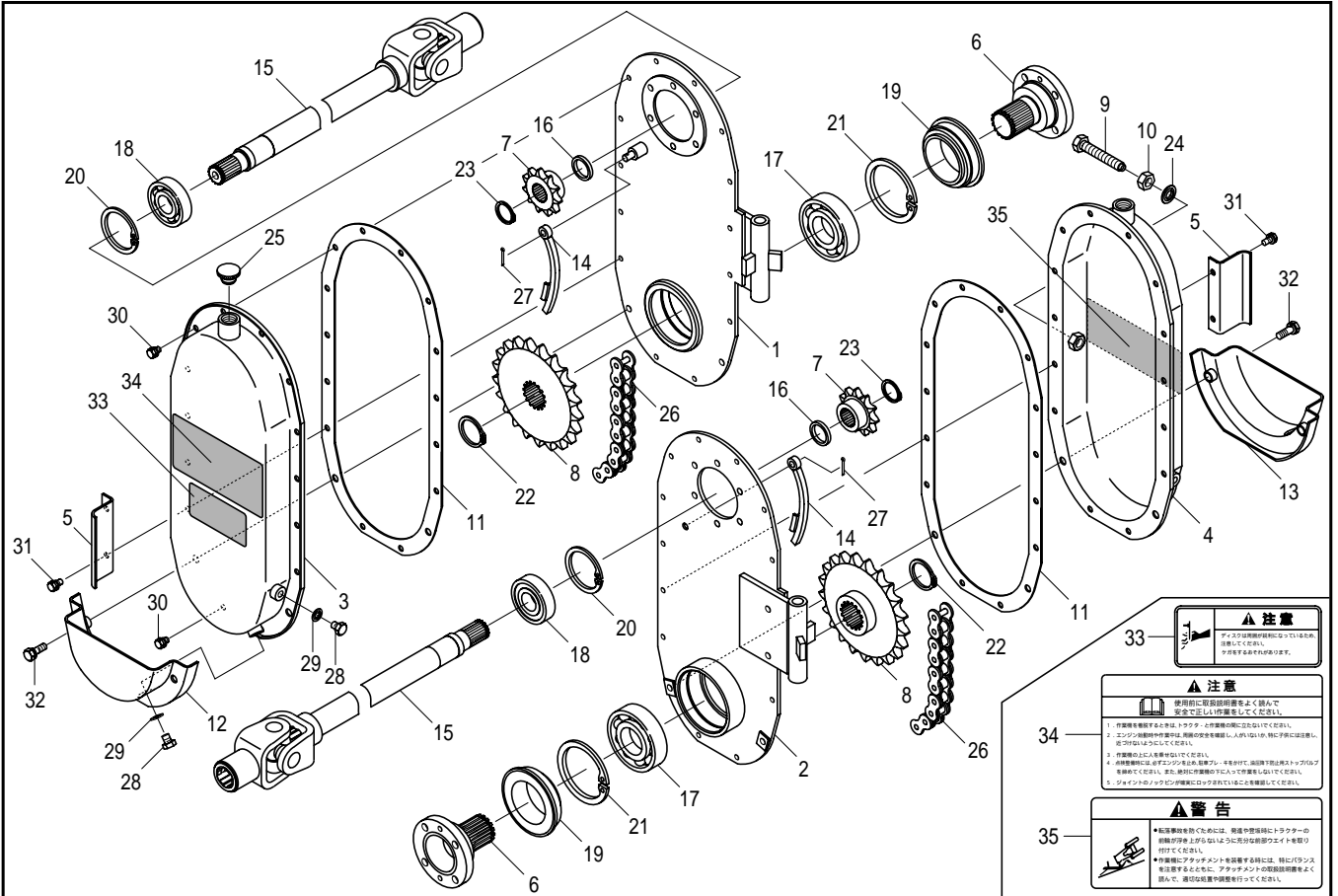
見出番号	部品コード	部品名	規格	1台分個数				実施機番	備考
				TC71M	TC84M				
1	8010432	ロックピン ASSY		1	1				
2	8010054	ヨーク D		1	1				
3	8010202	クロスピン ASSY		3	3				
4	8010052	ヨーク B		1	1				
5	8010204	スプリングピン	Φ10×65	1	1				
6	8010066	インナチューブ	315	1					
6	8010084	インナチューブ	450		1				
7	8010057	セーフティカバー ウチ(8010016 含む)		1	1				
8	8010053	ヨーク C		1	1				
9	8010425	グリスニップル		1	1				
10	8010058	セーフティカバー ソト(8010016 含む)		1	1				
11	8010065	アウトチューブ	(290)	1					
11	8010083	アウトチューブ	(430)		1				
12	8010016	チェーン		2	2				
13	8010076	スリーブヨーク		1	1				
14	9372090	ストップリング	H90	2	2				
15	9380225	ベアリング		1	1				
16	8010077	ベアリングカバー B		1	1				
17	8010078	ベアリングザガネ		1	1				
18	9371050	ストップリング	S50	1	1				
19	8010079	ベアリングカバー A		1	1				
20	8010082	アウトパイプ ASSY		1	1				
13~20	8010073	4Pエンドヨーク ASSY		1	1				
1~20	0100163	ジョイント	TC71M	1					
1~20	0100650	ジョイント	TC84M		1				



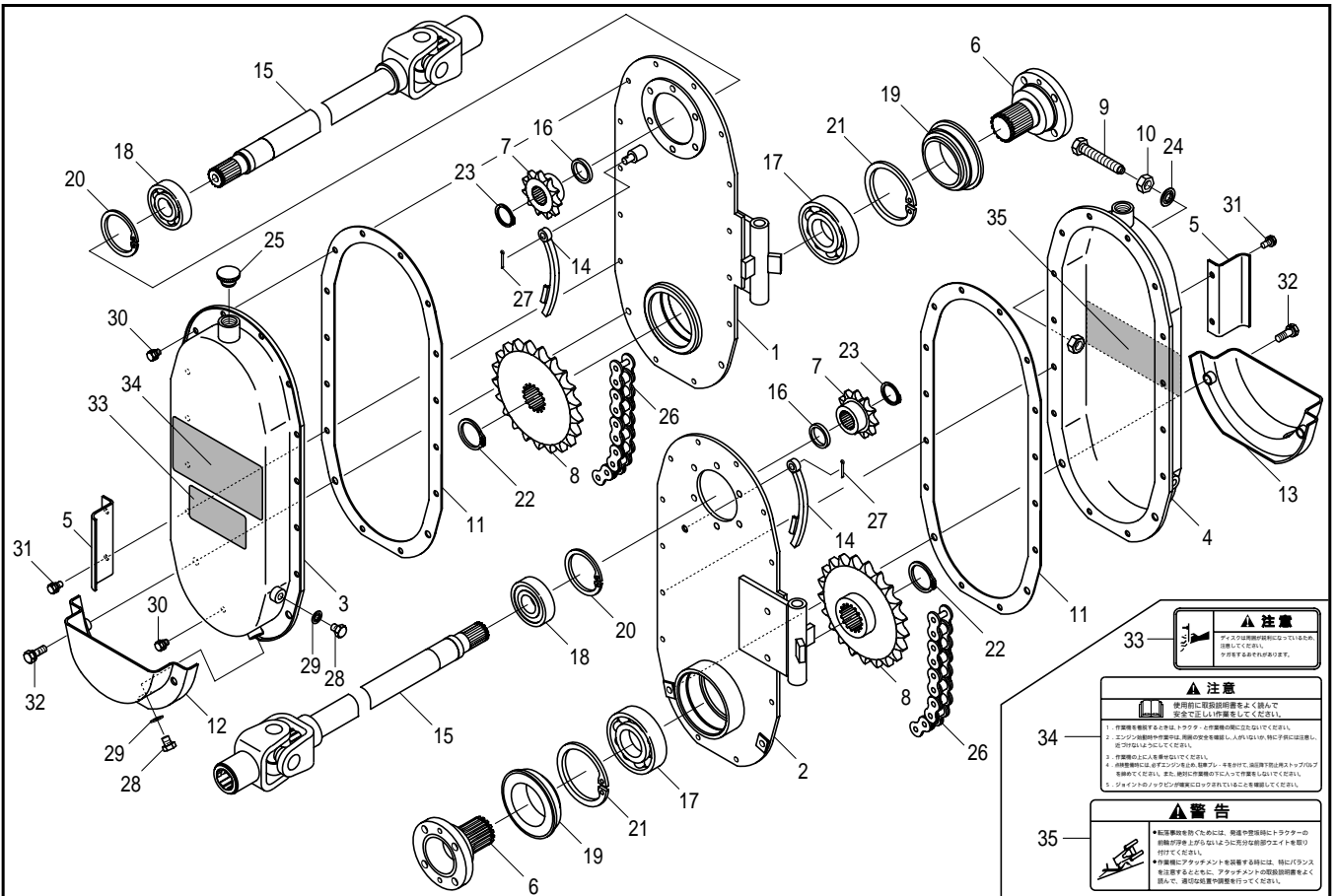
見出番号	部品コ-ド	部品名	規格	1台分個数			実施機番	備考
				DS427	DS627			
1	6430786	ギヤードケース		1	1			64342110112
2	3220005	ベアリングハウジング		1	1			32201003000
3	6430788	ベアリングハウジング B		1	1			64341010224
4	6430789	ベアリングハウジング C		1	1			64341010934
5	3220003	シールハウジング		1	1			32201002020
6	6430790	セカンドシャフト B		1	1			64342010234
7	3220040	カラー	35 × 40 × 18	1	1			32201029000
8+9	6431056	ベベルピニオンキット		1	1			64346210103
10	6430791	スプロケット 9	#80 9T	1	1			64342210111
11	6430792	カラー	40.2 × 48.6 × 27.7	2	2			64342210211
12	6430929	チェンケース		1	1			64346221100
13	6460107	テンショナ		1	1			64642011212
14	6460108	テンショナカバー		1	1			64642011111
15	6430795	テンショナピン		1	1			64362012511
16	6430796	スプロケット 12	#80 12T	1	1			64342210411
17	6430797	アングシャフト		1	1			64342210511
18	6430798	テンショナパッキン		1	1			64342210622
19	2210027	テンションボルト	M14 × 85 P1.5 6T	1	1			50122020100
20	9140759	コガタナット	M14 P1.5 6T	1	1			
21	3220008	ナット		1	1			32201005000
22	3220009	ナット		1	1			32201006000
23	0120196	フレームパイプシム	t0.1	1	1			64341011011
23	0120197	フレームパイプシム	t0.2	1	1			64341011011
23	0120199	フレームパイプシム	t0.5	1	1			64341011011
24	0120063	シム	t0.1	1	1			32201009000
24	0120064	シム	t0.2	1	1			32201009000
24	0120065	シム	t0.5	1	1			32201009000
25	6460013	カラー	40 × 48.6 × 9.15	1	1			64642011000
26	9380235	ベアリング	6212	1	1			



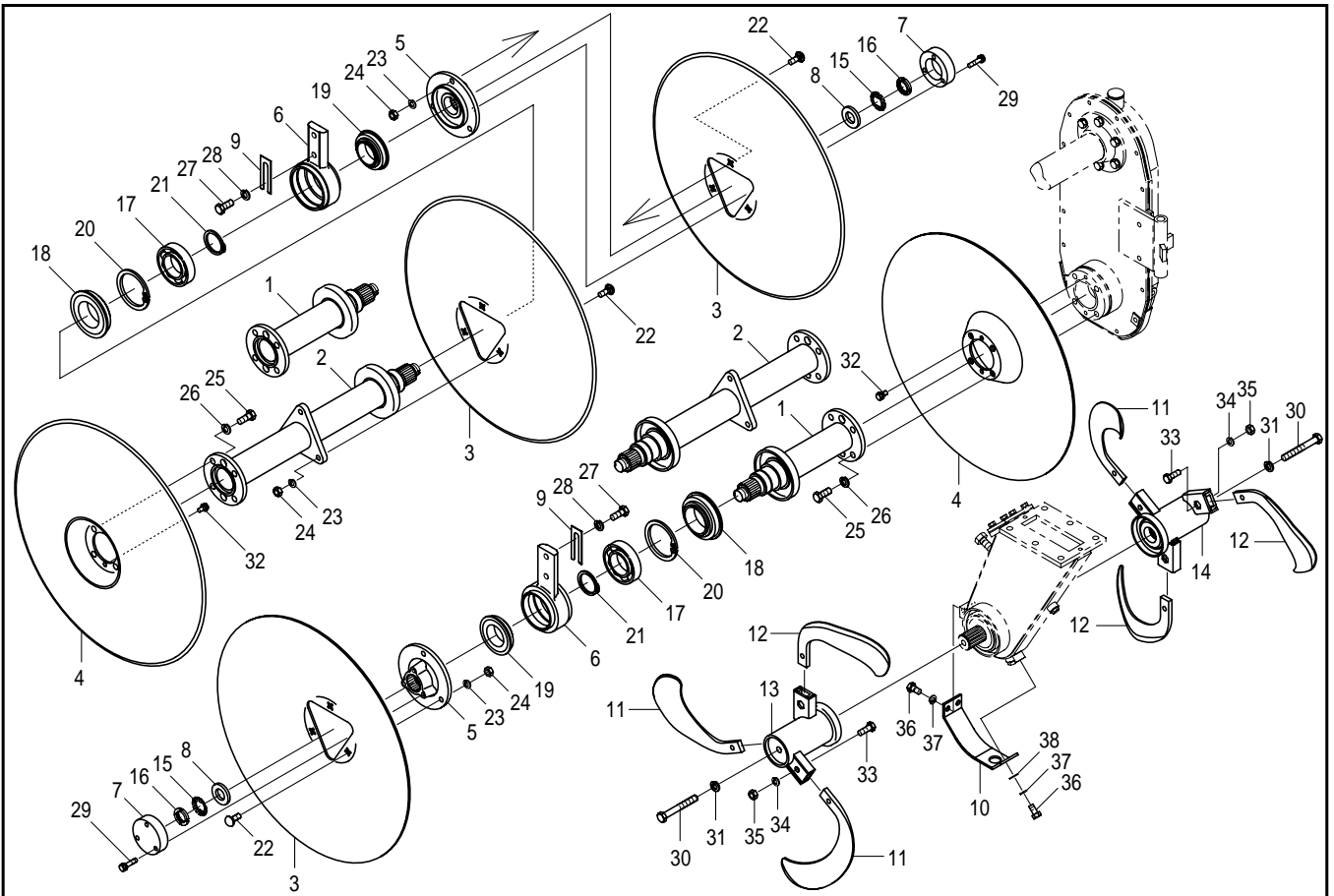
見出番号	部品コード	部品名	規格	1台分個数			実施機番	備考
				DS427	DS627			
27	9380090	ベアリング		1	1			
28	9380101	ベアリング		1	1			
29	9380249	ベアリング		1	1			
30	9380222	ベアリング		2	2			
31	9350214	オイルシール	TC406212	1	1			
32	9350232	オイルシール	TC35508	2	2			
33	9350010	ジクツキシール	QLF35 72 13 20	2	2			
34	9364175	Oリング	V175	2	2			
35	9362085	Oリング	G85	1	1			
36	9660014	シールワッシャ	M14 WDガタ	1	1			
37	9023153	コガタボルト	M10×12 P1.5 7T	2	2			
38	9660010	シールワッシャ	M10 WFガタ	2	2			
39	9440009	ローラチェン		1	1			
40	9372072	ストップリング	H72	2	2			
41	9320825	スプリングピン	Φ8×25	2	2			
42	9020947	コガタボルト 2P	M8×20 P1.25 7T	4	4			
43	9020914	コガタボルト 2P	M10×30 P1.5 7T	4	4			
44	9011758	ボルト	M12×25 P1.5 8T	6	6			
45	9210012	Sワッシャ	M12	6	6			
46	9020946	コガタボルト 2P	M8×16 P1.25 7T	4	4			
47	9011751	ボルト	M12×30 P1.5 8T	6	6			
48	9011760	ボルト	M12×35 P1.5 8T	2	2			
49	9011763	ボルト	M12×40 P1.5 8T	2	2			
50	9011764	ボルト	M12×45 P1.5 8T	2	2			
51	9210012	Sワッシャ	M12	12	12			
52	9530003	オイルキャップ	M20 P1.5	1	1			



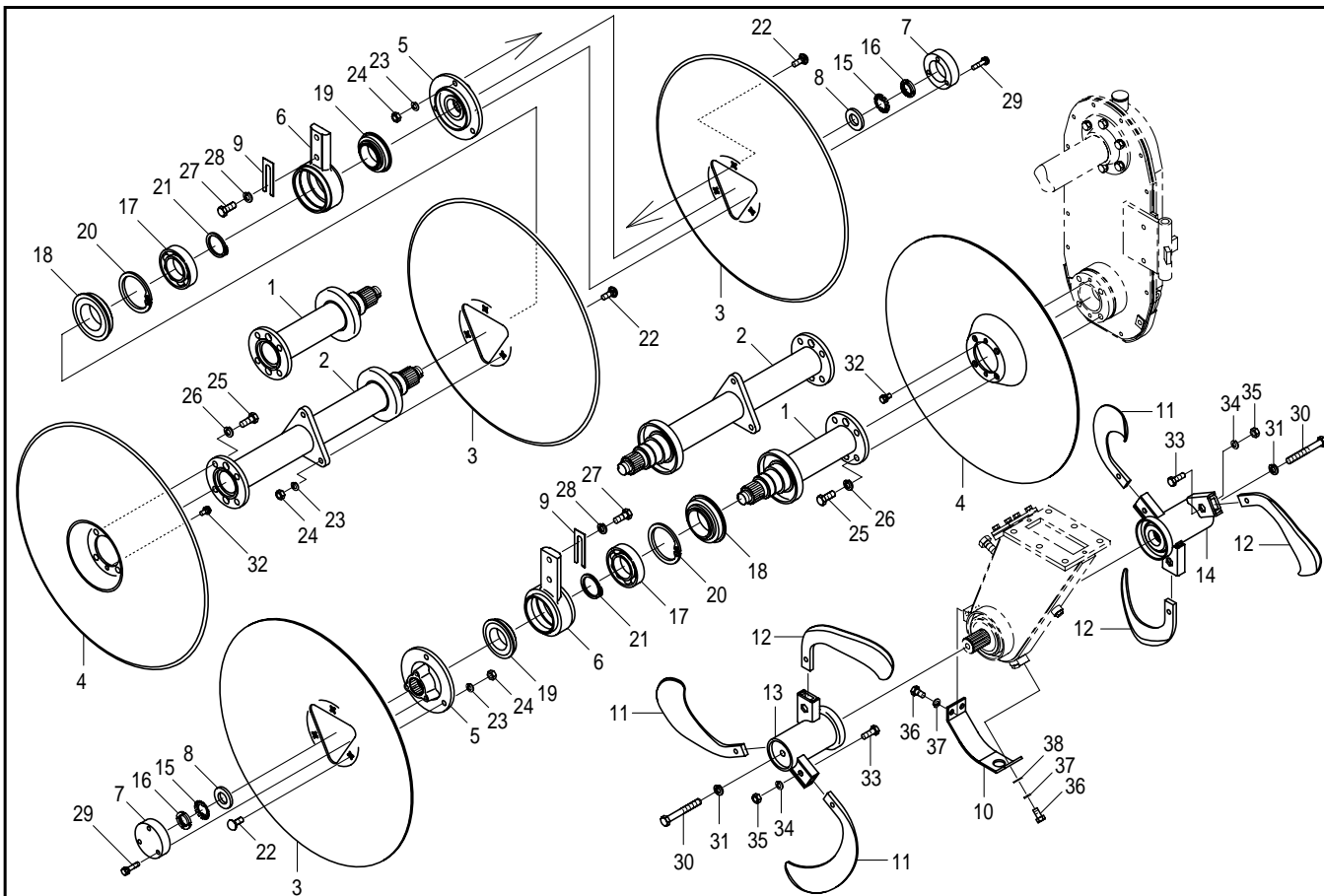
見出番号	部品コード	部品名	規格	1台分個数			実施機番	備考
				DS427	DS627			
1	6430801	チェンケースプレート DL		1	1			64342220212
2	6430799	チェンケースプレート DR		1	1			64342220112
3	6430813	チェンカバー L (ラベル)		1	1			64346120112
4	6430814	チェンカバー R (ラベル)		1	1			64346120212
5	6430805	プロテクタ		2	2			64342120511
6	6430806	フランジシャフト		2	2			64342120611
7	6440088	スプロケット (11)	#60 11T	2	2			64443020411
8	6440089	スプロケット (24)	#60 24T	2	2			64443020511
9	2210027	テンションボルト	M14 × 85 P1.5 6T	2	2			50122020100
10	9140759	コガタナット	M14 P1.5 6T	2	2			
11	6430052	チェンケースパッキン		2	2			64341021001
12	6430809	チェンケースシューズ L		1	1			64341021211
13	6430808	チェンケースシューズ R		1	1			64341021111
14	3440073	テンショナ		2	2			34405002031
15	6430934	ジョイント 4 COMP		2				64342220801
15	6430935	ジョイント 6 COMP			2			64362220801
16	6460019	カラー	30 × 38.1 × 5.4	2	2			64642020400
17	9380252	ベアリング		2	2			
18	9380280	ベアリング		2	2			
19	9350004	ジクツキシール	QLF72 100 13 17	2	2			
20	9372072	ストップリング	H72	2	2			
21	9372100	ストップリング	H100	2	2			
22	9371045	ストップリング	S45	2	2			
23	9371030	ストップリング	S30	2	2			
24	2260001	シールワッシャ	M14 WFガタ	2	2			
25	9530003	オイルキャップ	M20 P1.5	2	2			
26	9440066	ローラチェン		2				
26	9440041	ローラチェン			2			
27	9300034	ワリピン	Φ3 × 20	2	2			
28	9023153	コガタボルト	M10 × 12 P1.5 7T	4	4			



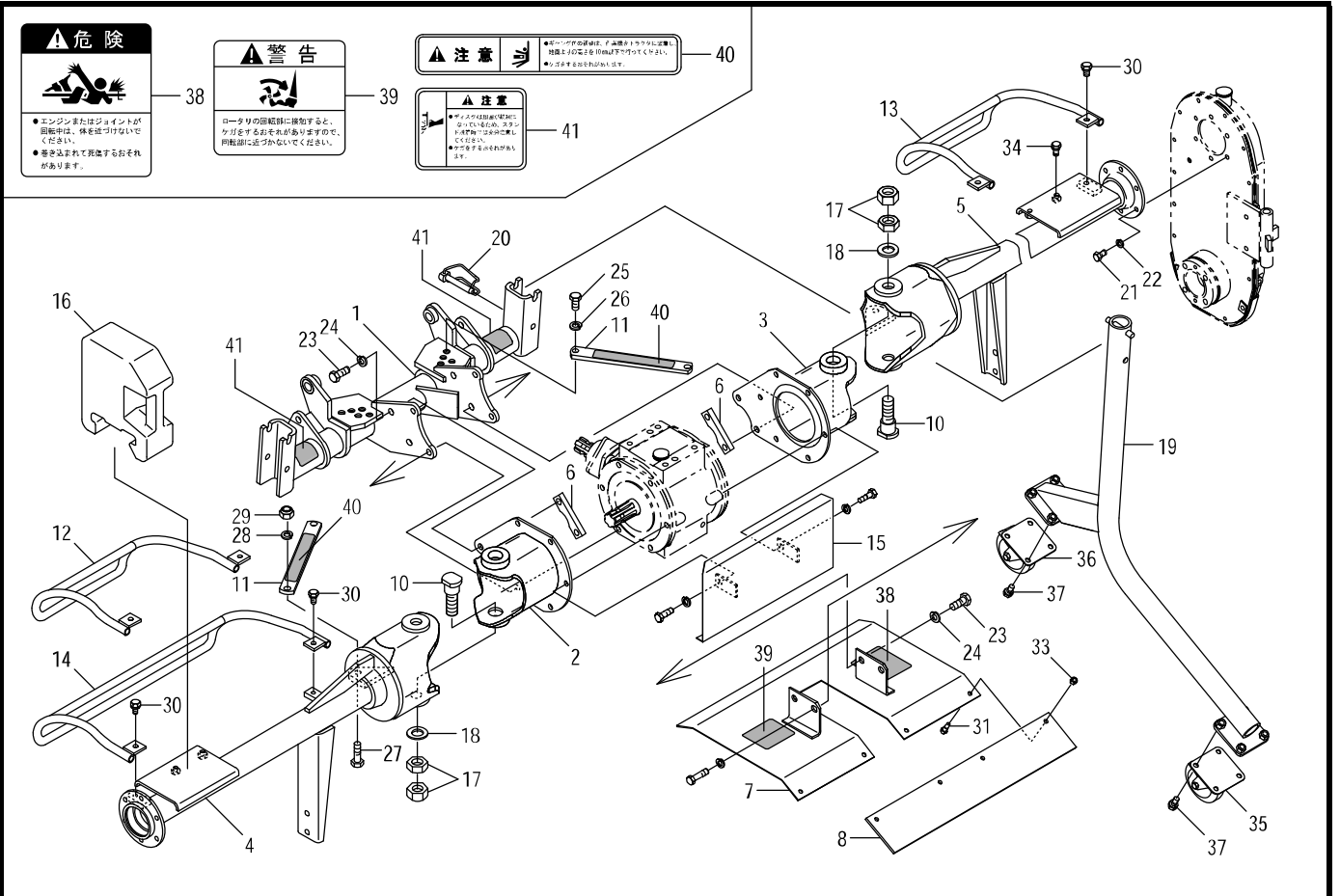
見出番号	部品コード	部品名	規格	1台分個数		実施機番	備考
				DS427	DS627		
29	9660010	シールワッシャ	M10 WFガタ	4	4		
30	9020404	コガタボルト 2P	M8×13 P1.25 7T	24	24		
31	9020946	コガタボルト 2P	M8×16 P1.25 7T	4	4		
32	9020914	コガタボルト 2P	M10×30 P1.5 7T	4	4		
33	9993228	チュウイ (ディスク)		1	1		99913081000
34	9992087	チュウイ (トリアツカイ)		1	1		99905217000
35	9992086	ケイコク (テントウ)		1	1		99905216000



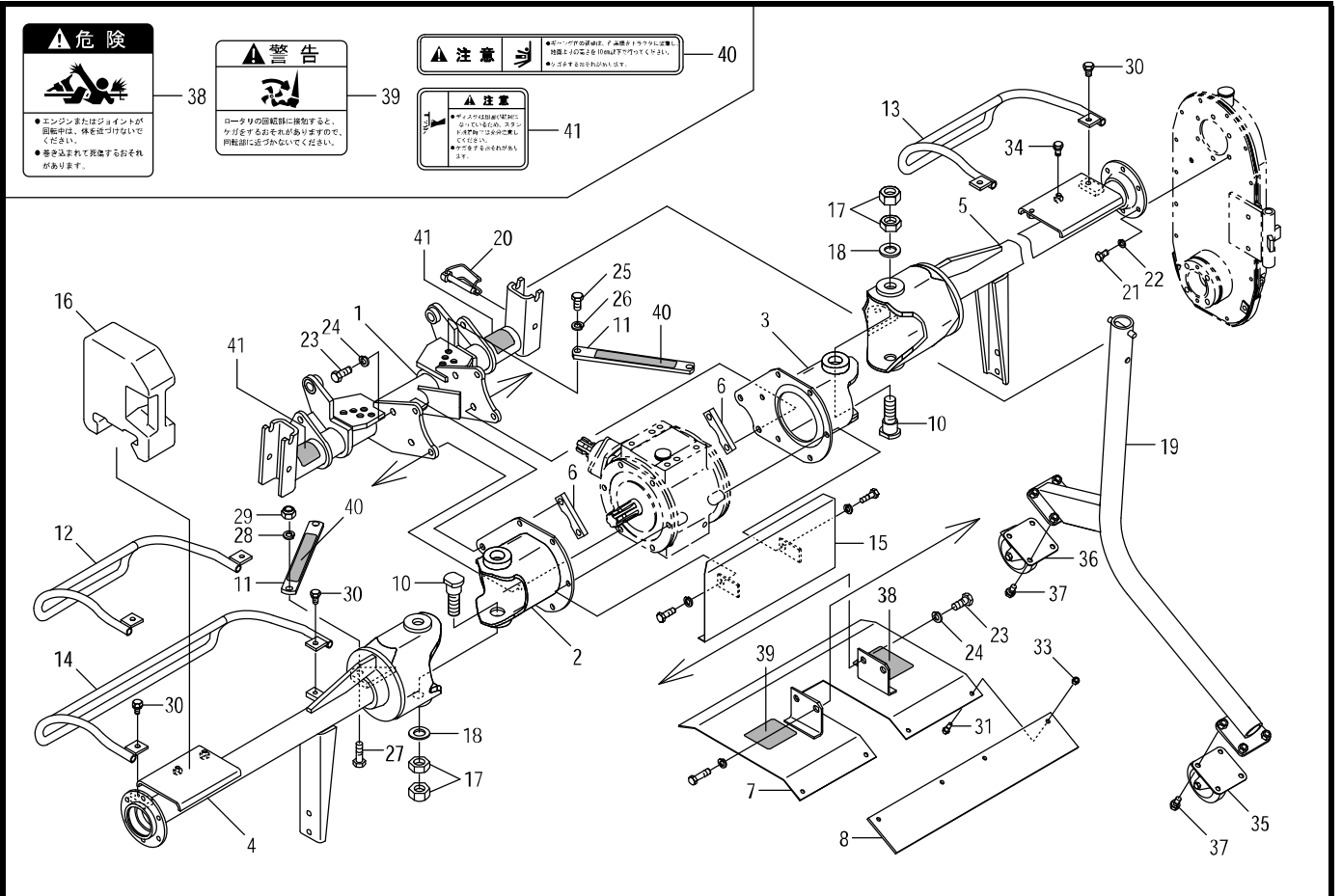
見出番号	部品コード	部品名	規格	1台分個数			実施機番	備考
				DS427	DS627			
1	6430815	ディスクジク		2				64342230124
2	6430817	ディスクジク			2			64362230225
3	6430581	ディスク 22		2	4			64343230102
4	6430582	ディスク 22F		2	2			64343230202
5	6430819	ディスクメタル		2	2			64342230511
6	6430821	センタメタル		2	2			64342130912
7	6460109	メタルカバー		2	2			64642030122
8	6430823	オサエイト		2	2			64342230611
9	6430481	センタメタルシム		4	4			64342131100
10	6460110	シューズ		1	1			64642030611
11	67172	ゼットツメ	Z2545L	3	3			OZ254500L02
12	67171	ゼットツメ	Z2545R	3	3			OZ254500R02
13	6430783	ツメジク L		1	1			64342230413
14	6430782	ツメジク R		1	1			64342230313
15	9400005	キクザガネ	AW05	2	2			
16	9390105	キクナット	AN05	2	2			
17	9380231	ベアリング		2	2			
18	9350002	ジクツキシール	QLF60 90 11.5 18.5	2	2			
19	9350001	ジクツキシール	QLF50 78 10.5 16.5	2	2			
20	9372090	ストップリング	H90	2	2			
21	9371050	ストップリング	S50	2	2			
22	6430496	カクネボルト	M10×27 P1.5 8T	6	12			64342132400
23	9210010	Sワッシャ	M10	6	12			
24	9140010	ナット	M10 P1.5 6T	6	12			
25	9011751	ボルト	M12×30 P1.5 8T	8	8			
26	9210012	Sワッシャ	M12	8	8			
27	9011751	ボルト	M12×30 P1.5 8T	4	4			
28	9210012	Sワッシャ	M12	4	4			
29	9021055	コガタボルト 2P	M8×35 P1.25 7T	6	6			
30	9011221	ボルト	M12×95 P1.5 8T	2	2			



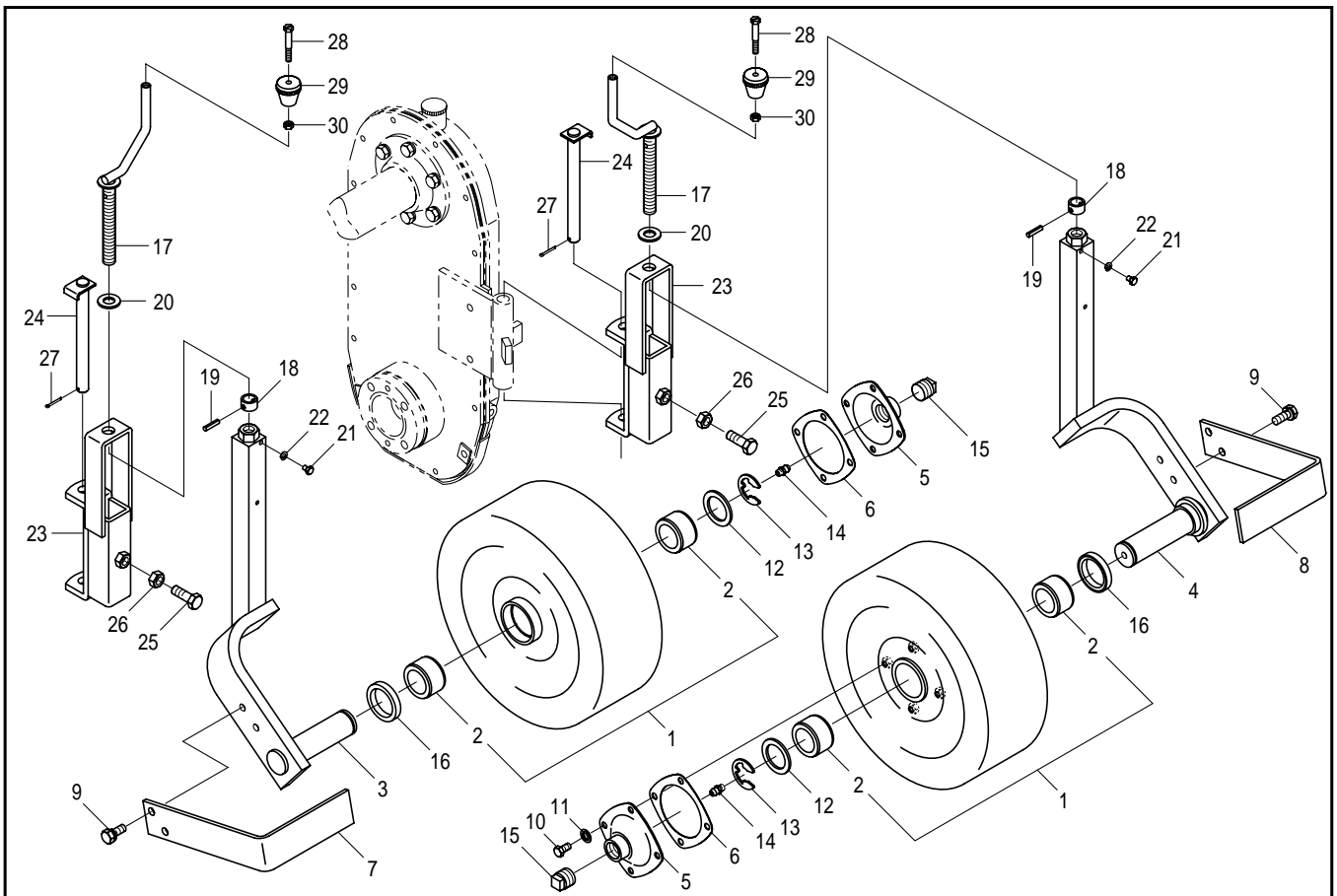
見出番号	部品コード	部品名	規格	1台分個数		実施機番	備考
				DS427	DS627		
31	9210012	Sワッシャ	M12	2	2		
32	9020946	コガタボルト 2P	M8 × 16 P1.25 7T	4	4		
33	9011608	ボルト	M10 × 30 P1.25 8T	6	6		
33	0050002	ツメボルト ASSY	M10 × 30 P1.25 8T	6	6		
34	9210010	Sワッシャ	M10	6	6		
35	9140011	ナット	M10 P1.25 6T	6	6		
36	9020903	コガタボルト	M10 × 20 P1.5 7T	3	3		
37	9210010	Sワッシャ	M10	3	3		
38	9240110	ザガネ	M10	1	1		



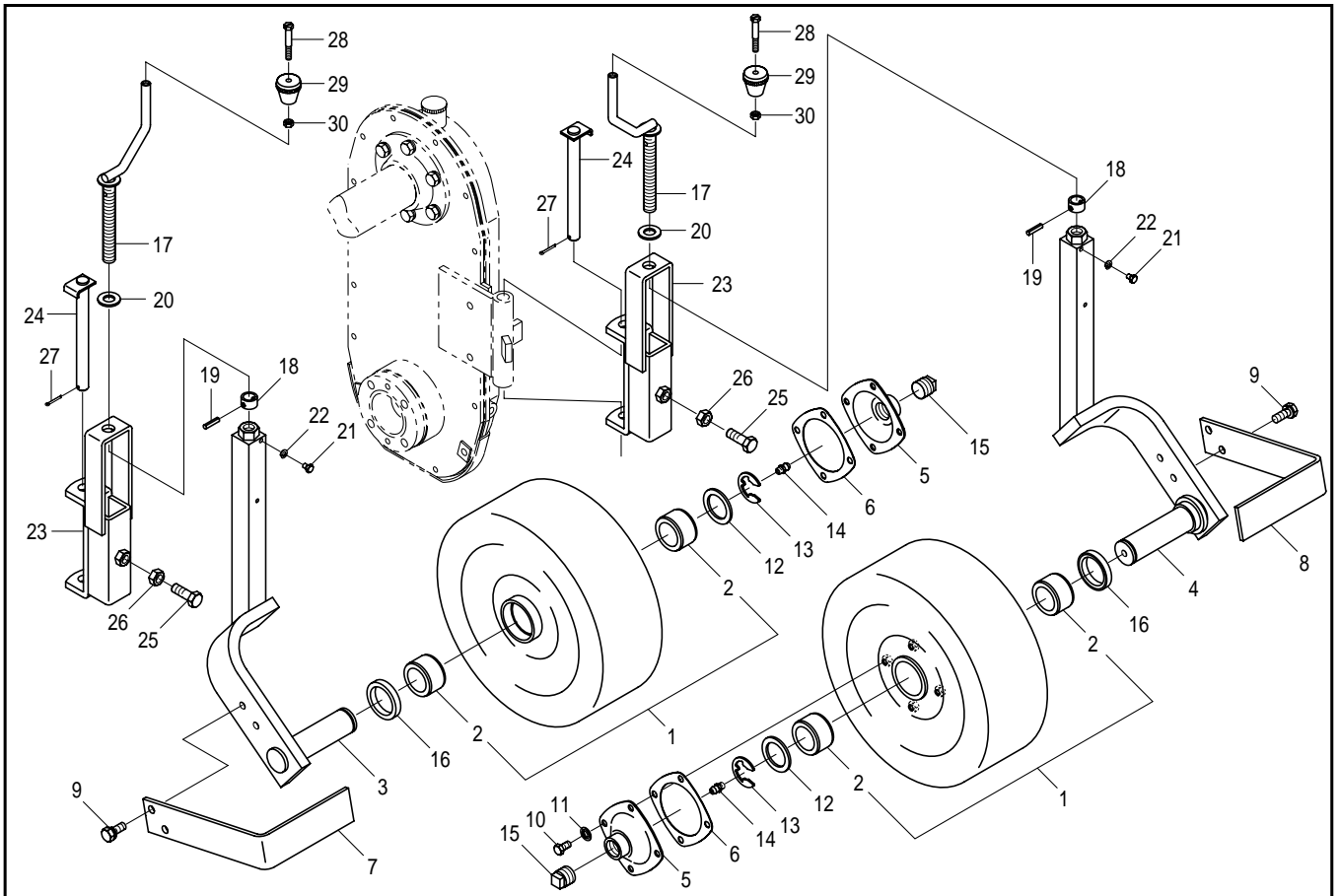
見出番号	部品コード	部品名	規格	1台分個数				実施機番	備考
				DS427	DS627				
1	6430844	メインフレーム COMP(ラベル)		1	1				64346141033
2	6430825	サイドフレームCOMP.AL		1	1				64341040334
3	6430826	サイドフレームCOMP.AR		1	1				64341040434
4	6430827	フレームパイプ COMP.L		1					64346140811
4	6430829	フレームパイプ COMP.L			1				64366140111
5	6430828	フレームパイプ COMP.R		1					64346140911
5	6430830	フレームパイプ COMP.R			1				64366140211
6	6430831	アテータ		2	2				64342640411
7	6430842	センタカバー(ラベル)		1	1				64346140611
8	6430925	カバー		1	1				64346240112
10	6430835	ギヤングシテンホルト		4	4				64342141811
11	6430843	ギヤングリング(ラベル)		2	2				64346140722
12	6430923	アンゼンガード L		1					64342241611
13	6430922	アンゼンガード R		1					64342241511
14	6430838	アンゼンガード 6			2				64362143011
15	6430839	ワッペンサ A		1	1				64341042625
16	6430840	ウェイト			2				64362143812
17	6430207	ハードロックナット	M24 P3.0	4	4				64341049000
18	9240024	サガネ	M24 コガタマル	4	4				
19	6430841	スタンド		2	2				64343470612
20	7660299	ロックピン		2	2				76605040301
21	9000090	コガタコーティングホルト	M10×20 P1.5 7T	12	12				64346120400
22	9210010	Sワッシャ	M10	12	12				
23	9011859	ホルト	M14×35 P1.5 8T	4	4				
24	9210014	Sワッシャ	M14	4	4				
25	9011857	ホルト	M14×25 P1.5 8T	2	2				
26	9210014	Sワッシャ	M14	2	2				
27	9011862	ホルト	M14×45 P1.5 8T	2	2				
28	9210014	Sワッシャ	M14	2	2				
29	9290075	Uナット	M14 P1.5 6T	2	2				



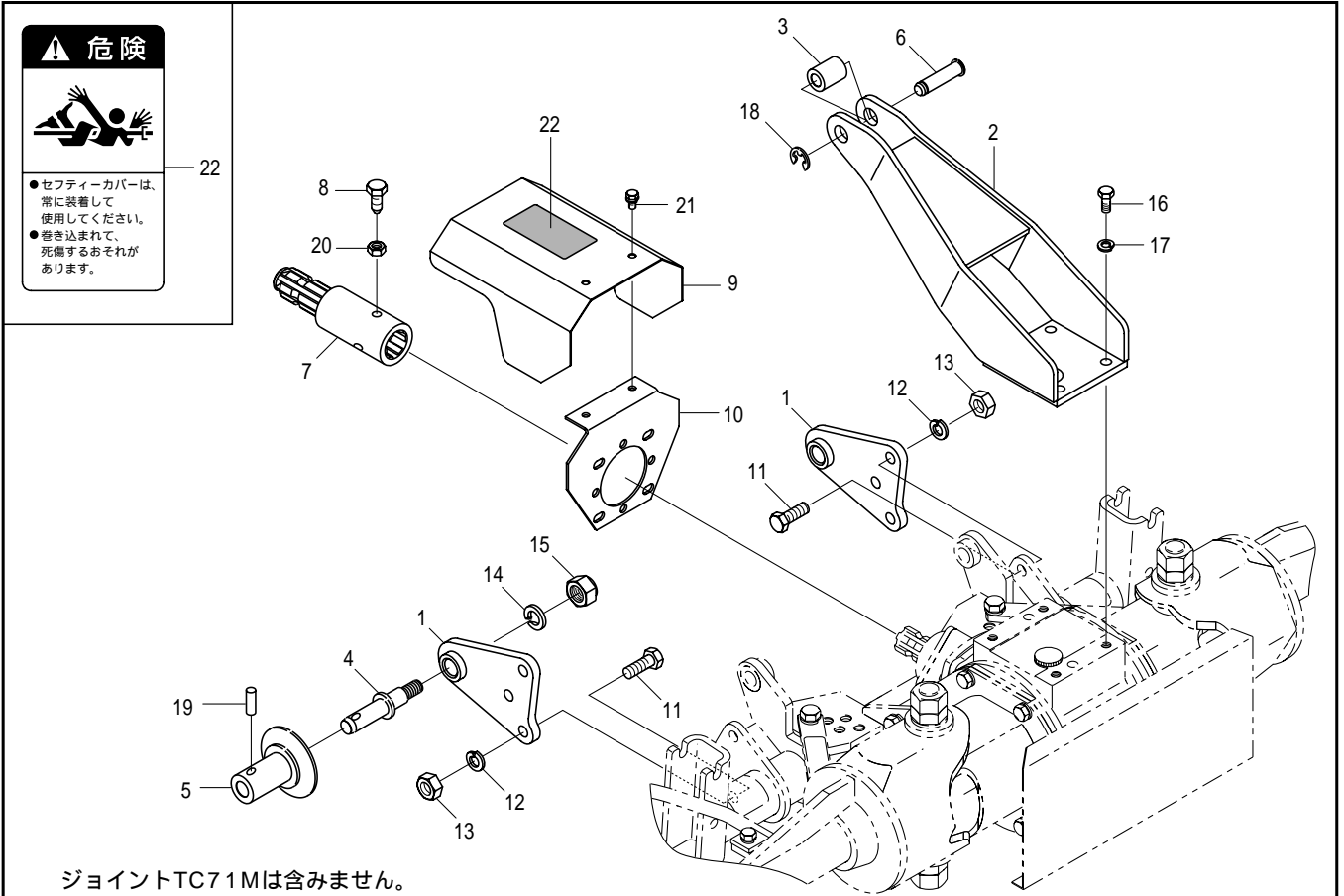
見出番号	部品コード	部品名	規格	1台分個数				実施機番	備考
				DS427	DS627				
30	9020912	コガタホルト 2P	M10×20 P1.5 7T	4	4				
31	9020923	コガタホルト	M8×16 P1.25 7T	4	4				
33	9150358	コガタナット(SWツキ)	M8 P1.25	4	4				
34	9024155	コガタホルト 2P	M10×16 P1.5 7T	2	2				
35	0090005	キャスタ	WJ-100-P	2	2				
36	0090006	キャスタ	WJ-100S-P プレーキツキ	2	2				
37	9020162	コガタホルト 2P	M10×20 P1.5	16	16				
38	9992127	キケン(ジョイント)		1	1				99905244000
39	9992074	ケイコ(ロータリ)		1	1				99905211001
40	9993383	チュウイ(チョウセツ)		2	2				99913084011
41	9993382	チュウイ(ディスク)		2	2				99913086000



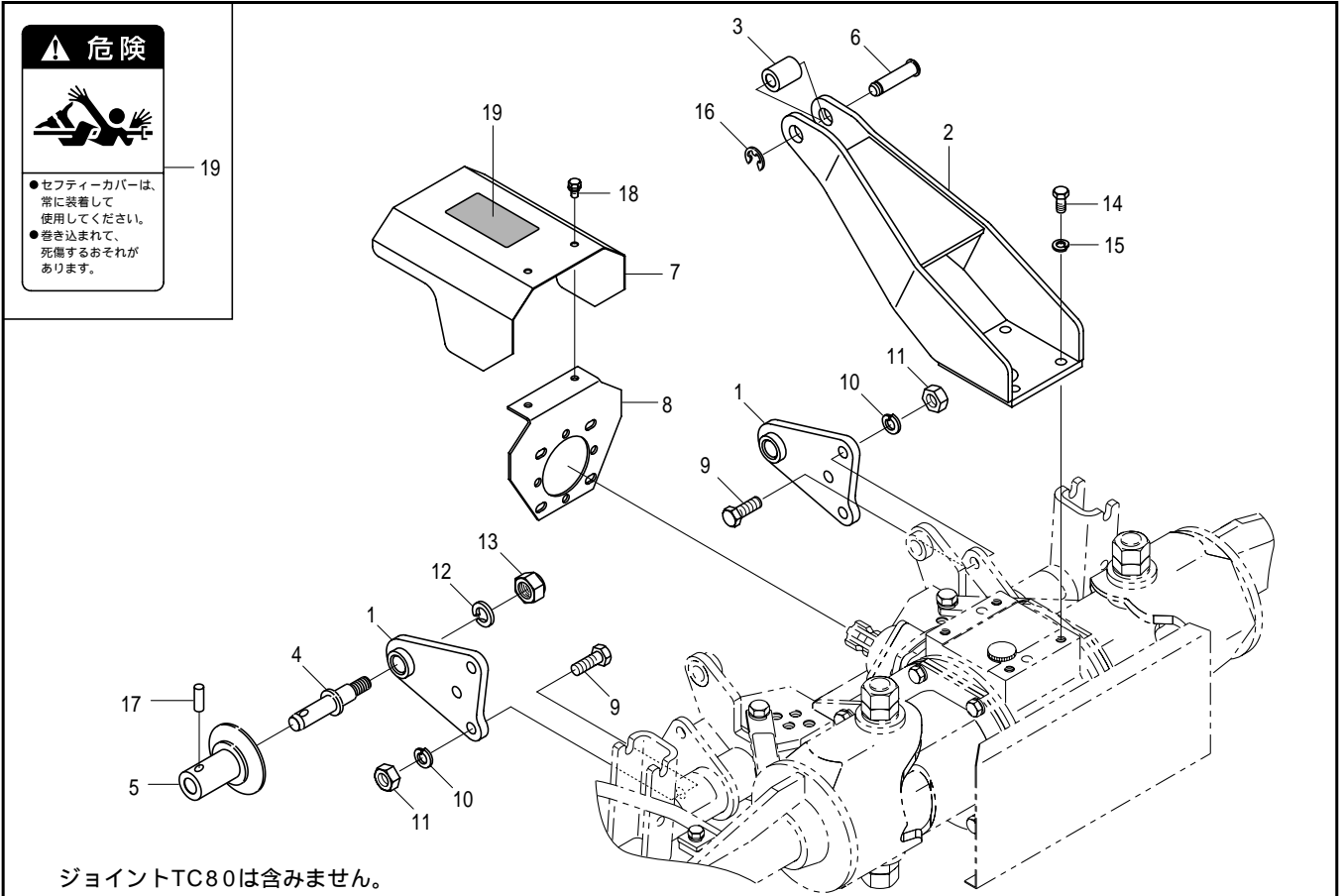
見出番号	部品コ-ド	部品名	規格	1台分個数		実施機番	備考
				DS427	DS627		
1	2490094	ホイール		2	2		24906003010
2	1410092	ホイールメタルブッシュ		4	4		14106007040
3	6430846	ホイールアーム COMPL		1	1		64342260214
4	6430845	ホイールアーム COMPR		1	1		64342260114
5	2490095	ホイールカバー		2	2		24906009000
6	2490083	ホイールパッキン		2	2		24906010000
7	6430848	ホイールスクレーパー L		1	1		64342160711
8	6430847	ホイールスクレーパー R		1	1		64342160611
9	9020911	コガタボルト 2P	M10×25 P1.5 7T	4	4		
10	9020923	コガタボルト	M8×16 P1.25 7T	8	8		
11	9660008	シールワッシ	M8 WFガタ	8	8		
12	9241018	シールカラー		2	2		92423605003
13	9373024	ストップリング	E24	2	2		
14	9330001	グリスニップル	PT1/8	2	2		
15	9450003	ドレンプラグ	PT3/4	2	2		
16	9350215	オイルシール	TC42 55 9	2	2		
1~16	6430640	ホイールゲージ ASSY.L		1	1		
1~16	6430639	ホイールゲージ ASSY.R		1	1		
17	6430849	ホイールネジ		2	2		64346260300
18	6430535	ネジカラー	16×21.7×13	2	2		64342160900
19	9320625	スプリングピン	Φ6×25	2	2		
20	9240016	ザガネ	M16 コガタマル	2	2		
21	9010051	ボルト	M6×8 P1.0	2	2		
22	9210006	Sワッシャ	M6	2	2		
23	6430850	ホイールブラケット		2	2		64342161011
24	6430851	ホイールブラケットピン		2	2		64342161112
25	9011751	ボルト	M12×30 P1.5 8T	2	2		
26	9140014	ナット	M12 P1.5 6T	2	2		
27	9300035	ワリピン	Φ3×25	2	2		
28	3230060	グリップネジ	M8×50 P1.25	2	2		32306010000



見出番号	部品コード	部品名	規格	1台分個数		実施機番	備考
				DS427	DS627		
29	3230059	グリップ		2	2		32306009000
30	9140703	コガタナット	M8 P1.25	2	2		

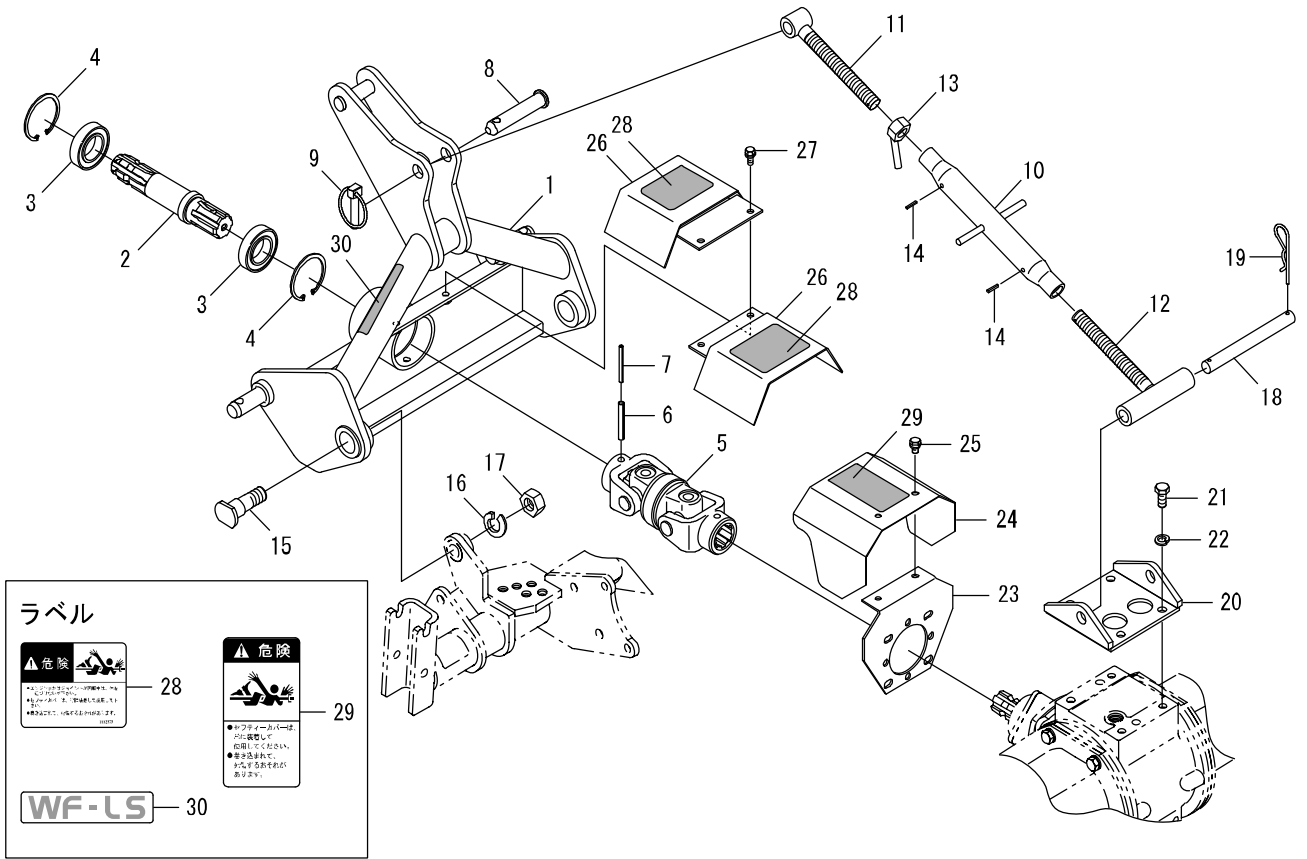


見出番号	部品コード	部品名	規格	1台分個数			実施機番	備考
				DS427	DS627			
1	8054009	ヒッチブラケット		2	2			80583050111
2	6430852	トップマスト		1	1			64342640211
3	8050014	トップリンクカラー		1	1			80501050500
4	8050012	ヒッチピン		2	2			80501050301
5	8050013	ガイドカラー		2	2			80501050400
6	8050200	ピン 19×78		1	1			80501050711
7	8060127	EX シャフト COMP		1	1			80652050113
8	8050932	ストップボルト		2	2			80579052111
9	8060223	セーフティカバー (ラベル)		1	1			80652230311
10	8060221	カバーブラケット		1	1			80652230112
11	9011861	ボルト	M14×40 P1.5 8T	6	6			
12	9210014	Sワッシャ	M14	6	6			
13	9140017	ナット	M14 P1.5 6T	6	6			
14	9210020	Sワッシャ	M20	2	2			
15	9290036	Uナット	M20 P2.5	2	2			
16	9011758	ボルト	M12×25 P1.5 8T	4	4			
17	9210012	Sワッシャ	M12	4	4			
18	9373015	ストップリング	E15	1	1			
19	9321235	スプリングピン	Φ12×35	2	2			
20	9140705	コガタナット	M10 P1.5	2	2			
21	9020946	コガタボルト 2P	M8×16 P1.25 7T	2	2			
22	9992126	キケン (ジョイント)		1	1			99905243000
1~22	8052341	ヒッチ ASSY		1	1			80583200000

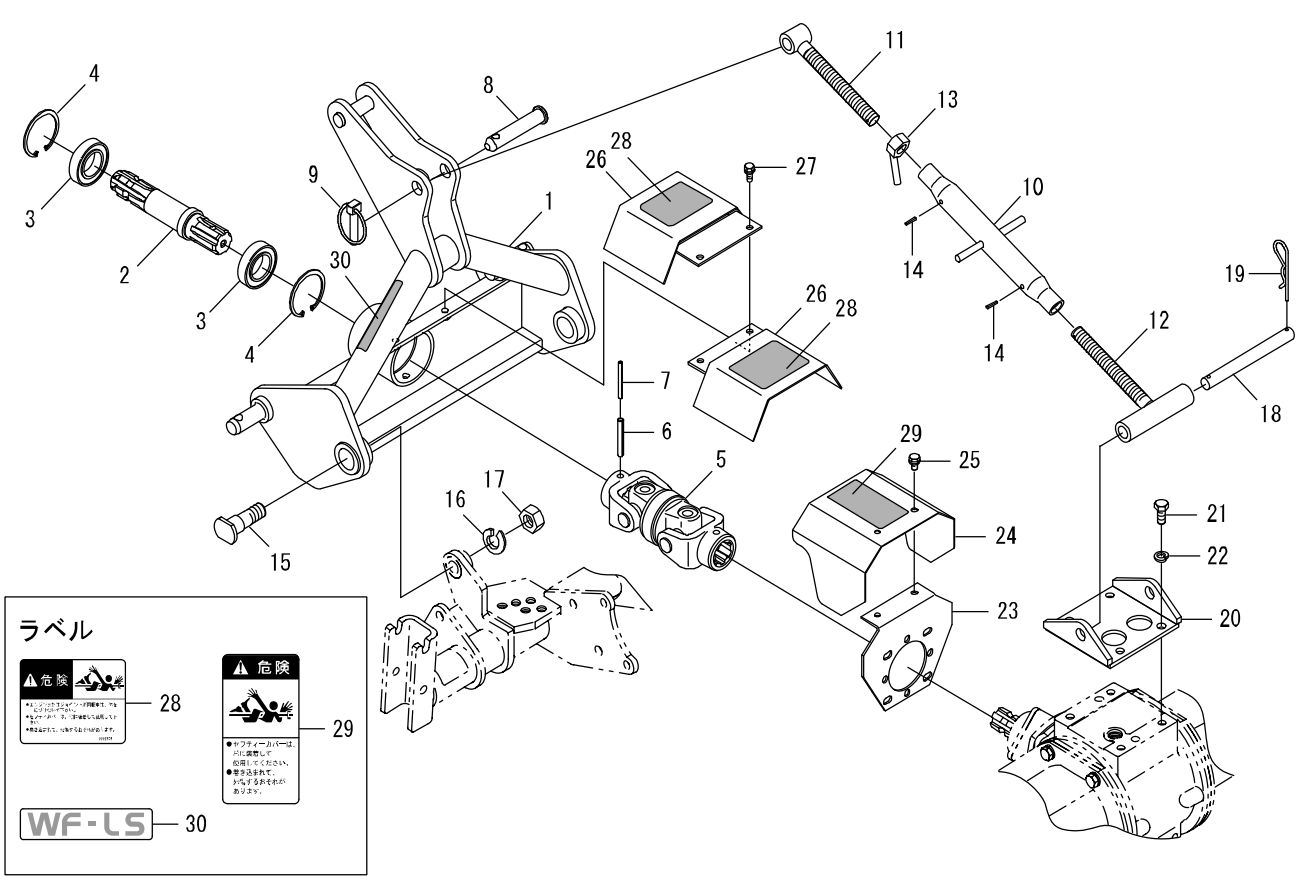


ジョイントTC80は含みません。

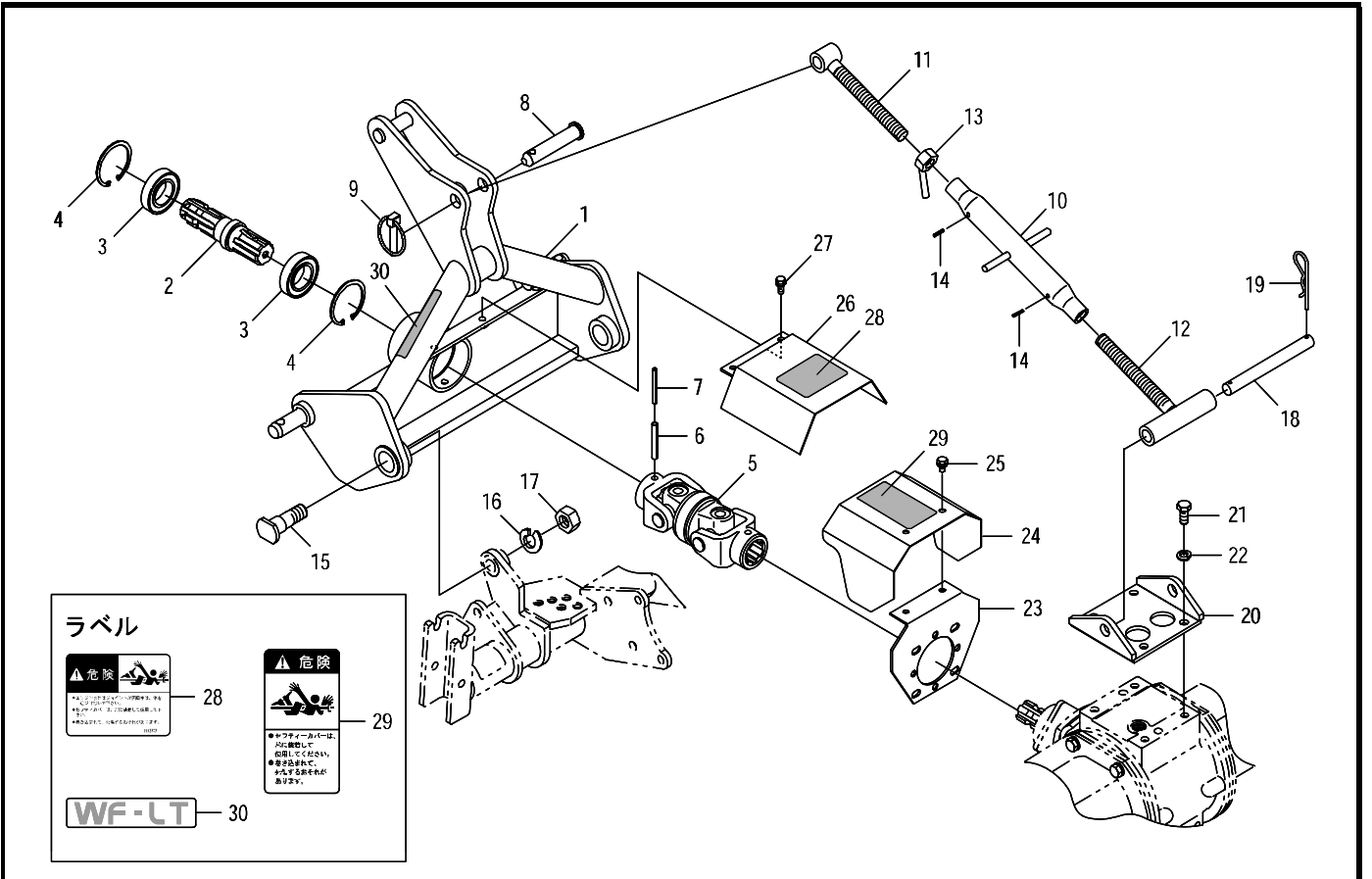
見出番号	部品コード	部品名	規格	1台分個数			実施機番	備考
				DS427	DS627			
1	8054009	ヒッチブラケット		2	2			80583050111
2	6430852	トップマスト		1	1			64342640211
3	8050014	トップリンクカラー		1	1			80501050500
4	8050012	ヒッチピン		2	2			80501050301
5	8050013	ガイドカラー		2	2			80501050400
6	8050200	ピン 19×78		1	1			80501050711
7	8060223	セーフティカバー (ラベル)		1	1			80652230311
8	8060221	カバーブラケット		1	1			80652230112
9	9011861	ボルト	M14×40 P1.5 8T	6	6			
10	9210014	Sワッシャ	M14	6	6			
11	9140017	ナット	M14 P1.5 6T	6	6			
12	9210020	Sワッシャ	M20	2	2			
13	9290036	Uナット	M20 P2.5	2	2			
14	9011758	ボルト	M12×25 P1.5 8T	4	4			
15	9210012	Sワッシャ	M12	4	4			
16	9373015	ストップリング	E15	1	1			
17	9321235	スプリングピン	Φ 12×35	2	2			
18	9020946	コガタボルト 2P	M8×16 P1.25 7T	2	2			
19	9992126	キケン (ジョイント)		1	1			99905243000
1~19	8052342	ヒッチ ASSY		1	1			80583200100



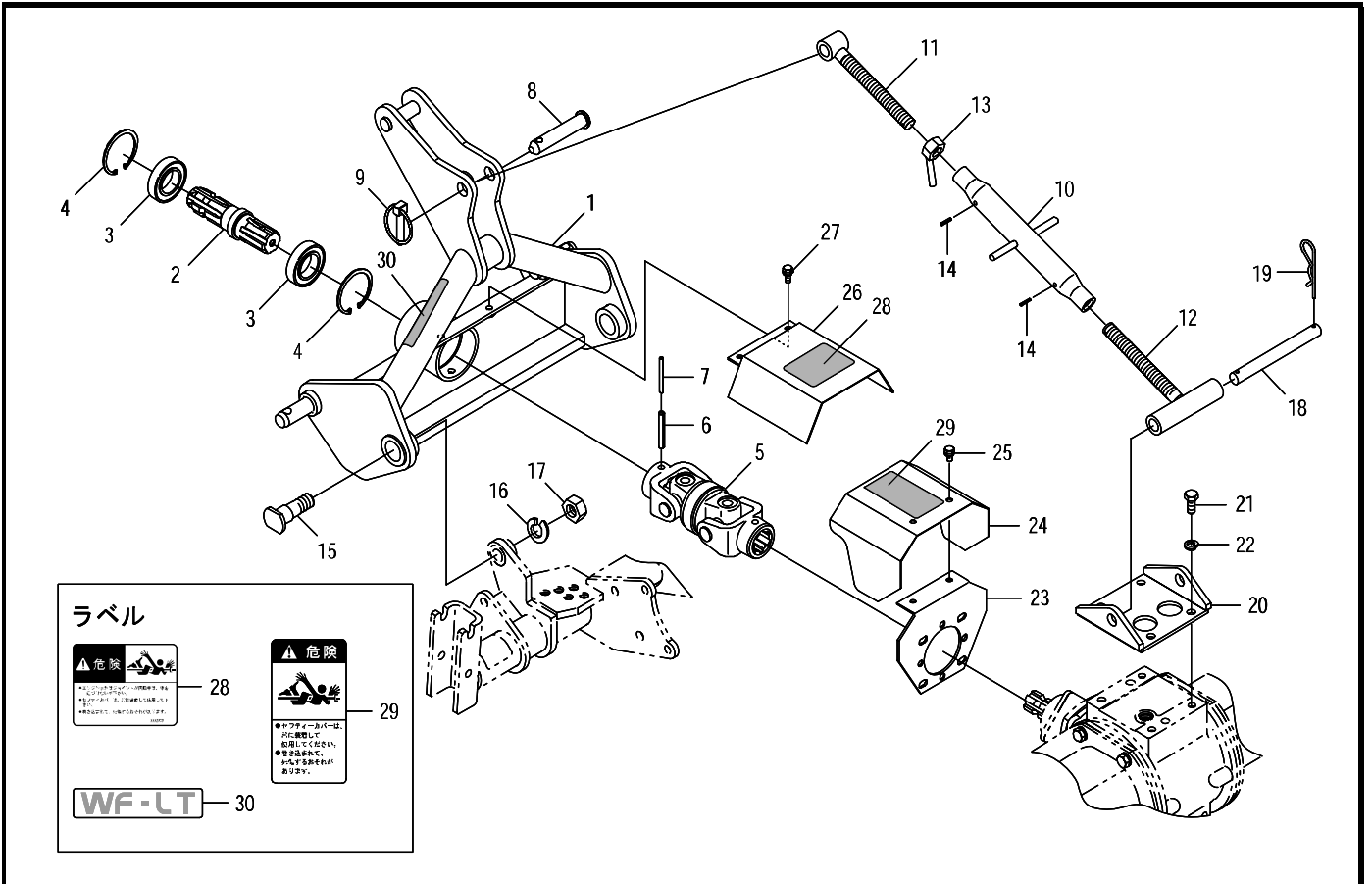
見出番号	部品コード	部品名	規格	1台分個数					実施機番	備考
1	8080015	ダブルフレーム A.COMP		1						80809050201
2	8080018	PICシャフト SI		1						80809050500
3	9380287	ヘアリング		2						
4	9372072	ストップリング	H72	2						
5	8054077	ダブルジョイント		1						80584250200
6	9320850	スプリングピン	φ8×50	1						
7	9320550	スプリングピン	φ5×50	1						
8	2590079	トップリンクピン	φ19×100	1						25904020030
9	9510151	ガンマピン	φ10×50	1						
10	6460111	ターンバックル		1						64647040513
11	8040483	ネジ L		1						80401011013
12	8040484	ネジ R		1						80401011113
13	6440059	ロックナット		1						64445043600
14	9320420	スプリングピン	φ4×20	2						
15	8050304	シテンピン		2						80537050600
16	9210020	Sワッシャ	M20	2						
17	9140526	ナット	M20 P2.5	2						
18	8040482	ピン(φ19*182)		1						80401011211
19	9480018	REピン	φ18	2						
20	8040485	マストブラケット B		1						80401011311
21	9011758	ホルト	M12×25 P1.5 8T	4						
22	9210012	Sワッシャ	M12	4						
23	8060221	カバーブラケット		1						80652230112
24	8054017	セーフティカバー(ラベル)		1						80583050311
25	9020946	コガタホルト 2P	M8×16 P1.25 7T	2						
26	8080023	ジョイントカバー SI(ラベル)		2						80809051900
27	9020947	コガタホルト 2P	M8×20 P1.25 7T	2						
28	9992809	キケン(ジョイント)		2						99911012000
29	9992126	キケン(ジョイント)		1						99905243000
30	9994109	WF-LS		1						99914305000



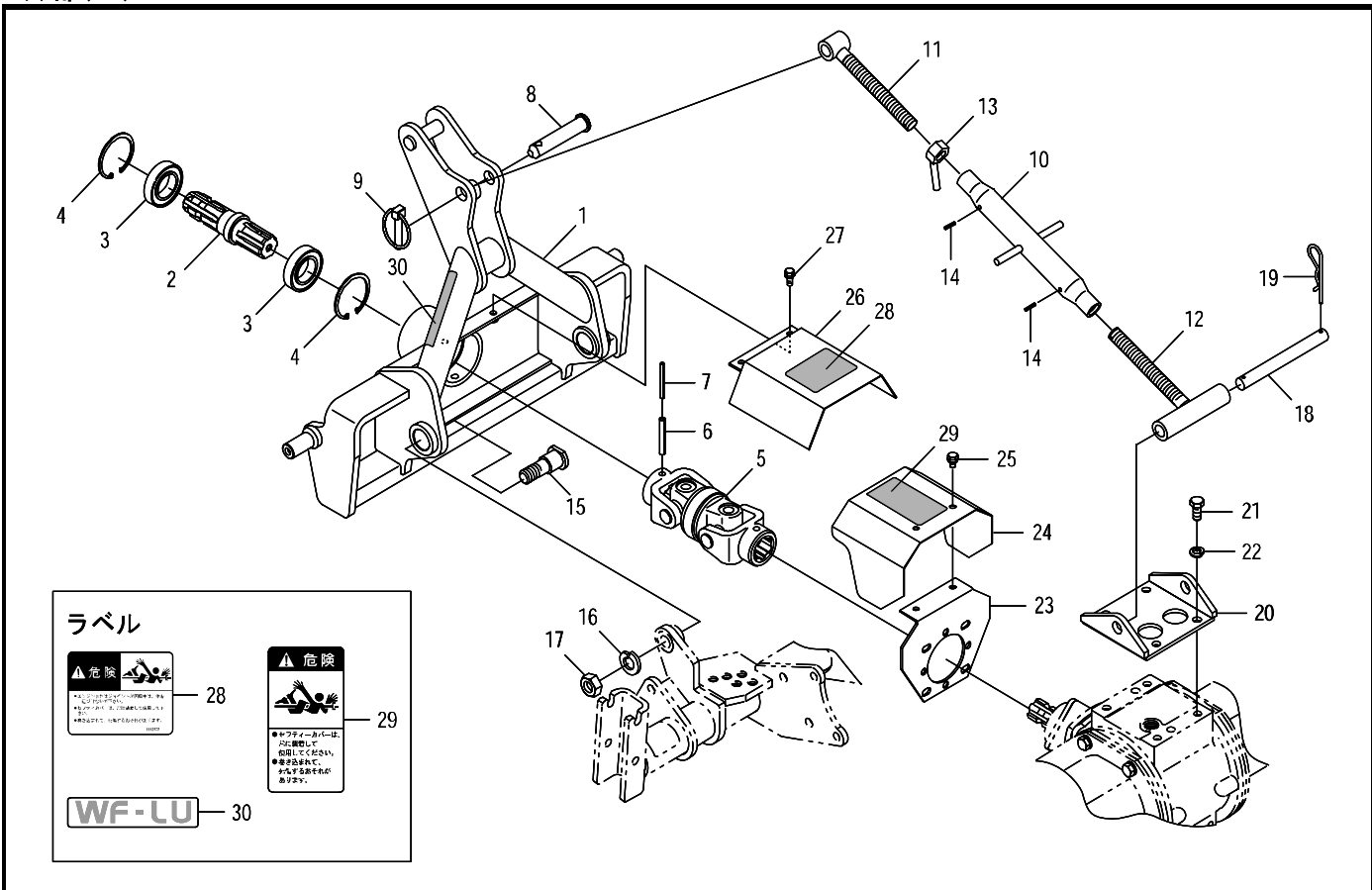
見出 番号	部品コード	部 品 名	規 格	1 台 分 個 数						実 施 機 番	備 考
1~30	8054079	ヒッチ ASSY		1							80583404500



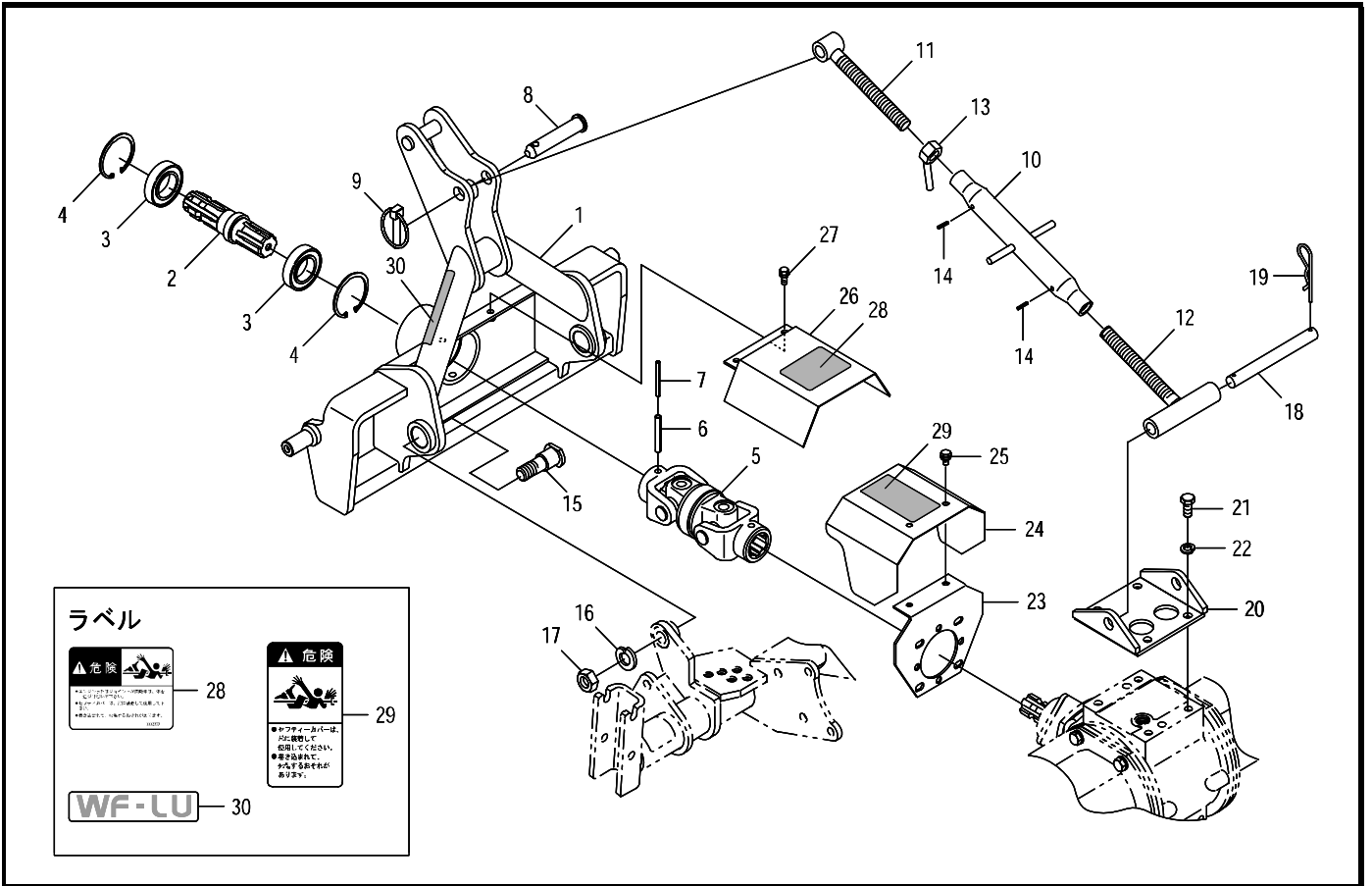
見出番号	部品コード	部品名	規格	1台分個数						実施機番	備考
1	8080015	ダブルフレーム A.COMP		1							80809050201
2	8080017	PICシャフト		1							80809050400
3	9380287	ヘアリング		2							
4	9372072	ストップリング	H72	2							
5	8054077	ダブルジョイント		1							80584250200
6	9320850	スプリングピン	φ8×50	1							
7	9320550	スプリングピン	φ5×50	1							
8	2590079	トップリングピン	φ19×100	1							25904020030
9	9510151	ガンマピン	φ10×50	1							
10	6460111	ターンバックル		1							64647040513
11	8040483	ネジ L		1							80401011013
12	8040484	ネジ R		1							80401011113
13	6440059	ロックナット		1							64445043600
14	9320420	スプリングピン	φ4×20	2							
15	8050304	シテンピン		2							80537050600
16	9210020	Sワッシャ	M20	2							
17	9140526	ナット	M20 P2.5	2							
18	8040482	ピン(φ19*182)		1							80401011211
19	9480018	Rピン	φ18	2							
20	8040485	マストブラケット B		1							80401011311
21	9011758	ボルト	M12×25 P1.5 8T	4							
22	9210012	Sワッシャ	M12	4							
23	8060221	カバーブラケット		1							80652230112
24	8054017	セーフティカバー(ラベル)		1							80583050311
25	9020946	コガタボルト 2P	M8×16 P1.25 7T	2							
26	8080022	ジョイントカバー(ラベル)		1							80809051800
27	9020947	コガタボルト 2P	M8×20 P1.25 7T	2							
28	9992809	キケン(ジョイント)		1							99911012000
29	9992126	キケン(ジョイント)		1							99905243000
30	9994110	WF-LT		1							99914306000



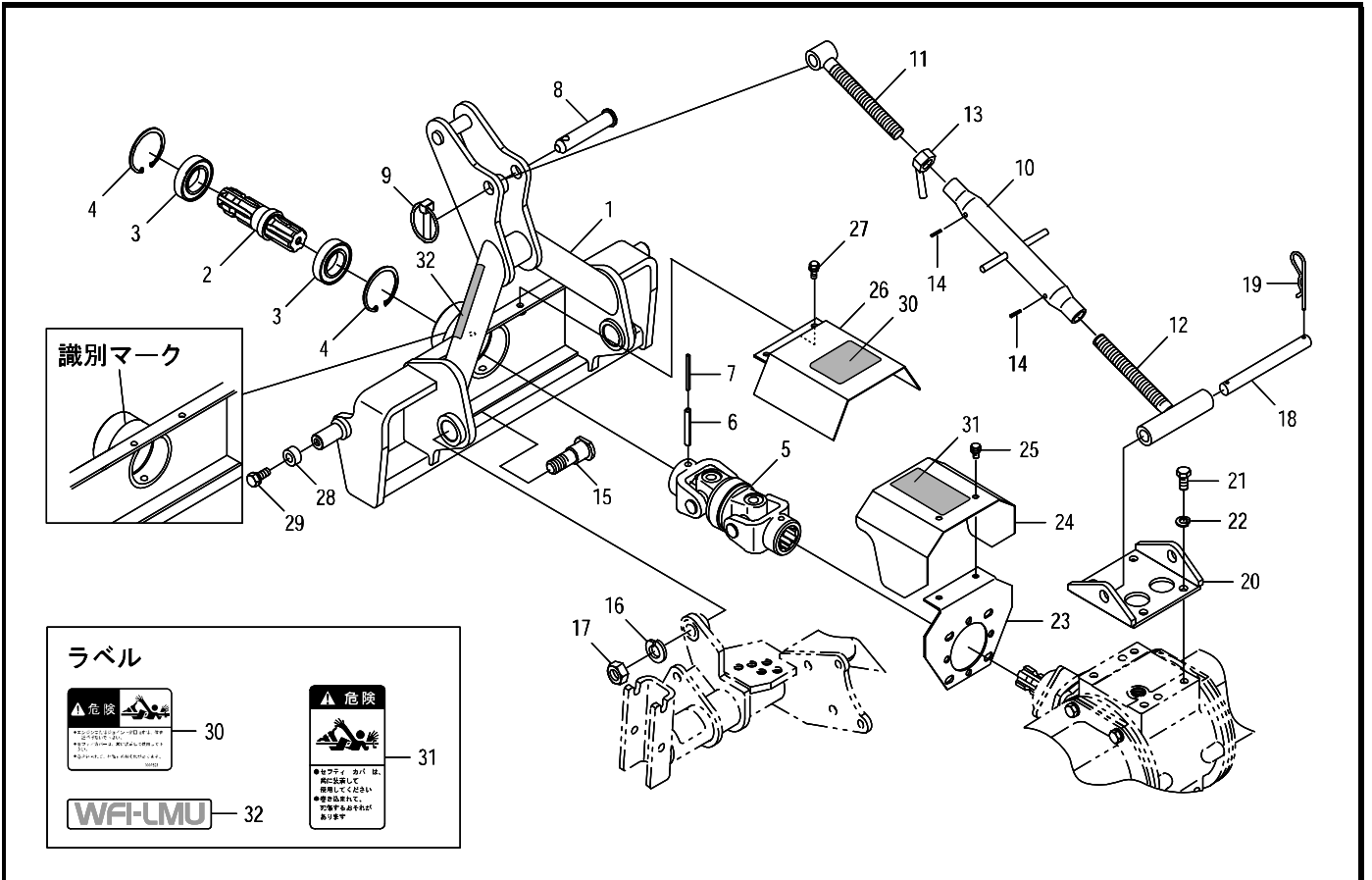
見出 番号	部品コード	部 品 名	規 格	1 台 分 個 数					実 施 機 番	備 考
1~30	8054080	ヒッチ ASSY		1						80583406800



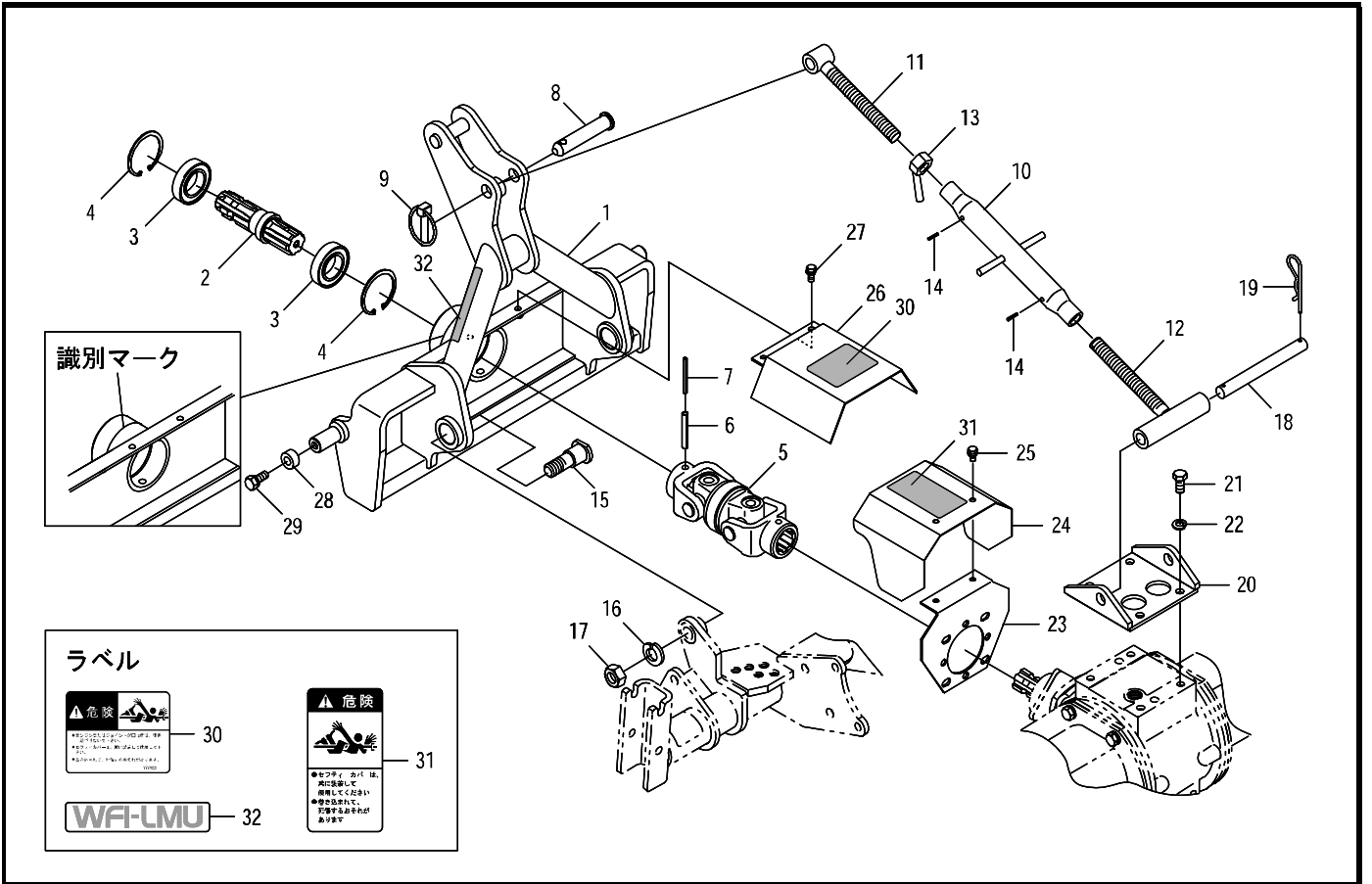
見出番号	部品コード	部品名	規格	1台分個数						実施機番	備考
1	8080016	ダブルフレーム B.COMP		1						80809050300	
2	8080017	PICシャフト		1						80809050400	
3	9380287	ヘアリング		2							
4	9372072	ストップリング	H72	2							
5	8054077	ダブルジョイント		1						80584250200	
6	9320850	スプリングピン	φ8×50	1							
7	9320550	スプリングピン	φ5×50	1							
8	2590079	トップリングピン	φ19×100	1						25904020030	
9	9510151	ガンマピン	φ10×50	1							
10	6460111	ターンバックル		1						64647040513	
11	8040483	ネジ L		1						80401011013	
12	8040484	ネジ R		1						80401011113	
13	6440059	ロックナット		1						64445043600	
14	9320420	スプリングピン	φ4×20	2							
15	8050304	シテンピン		2						80537050600	
16	9210020	Sワッシャ	M20	2							
17	9140526	ナット	M20 P2.5	2							
18	8040482	ピン(φ19*182)		1						80401011211	
19	9480018	Rピン	φ18	2							
20	8040485	マストブラケット B		1						80401011311	
21	9011758	ボルト	M12×25 P1.5 8T	4							
22	9210012	Sワッシャ	M12	4							
23	8060221	カバーブラケット		1						80652230112	
24	8054017	セーフティカバー(ラベル)		1						80583050311	
25	9020946	コガタボルト 2P	M8×16 P1.25 7T	2							
26	8080022	ジョイントカバー(ラベル)		1						80809051800	
27	9020947	コガタボルト 2P	M8×20 P1.25 7T	2							
28	9992809	キケン(ジョイント)		1						99911012000	
29	9992126	キケン(ジョイント)		1						99905243000	
30	9994111	WF-LU		1						99914307000	



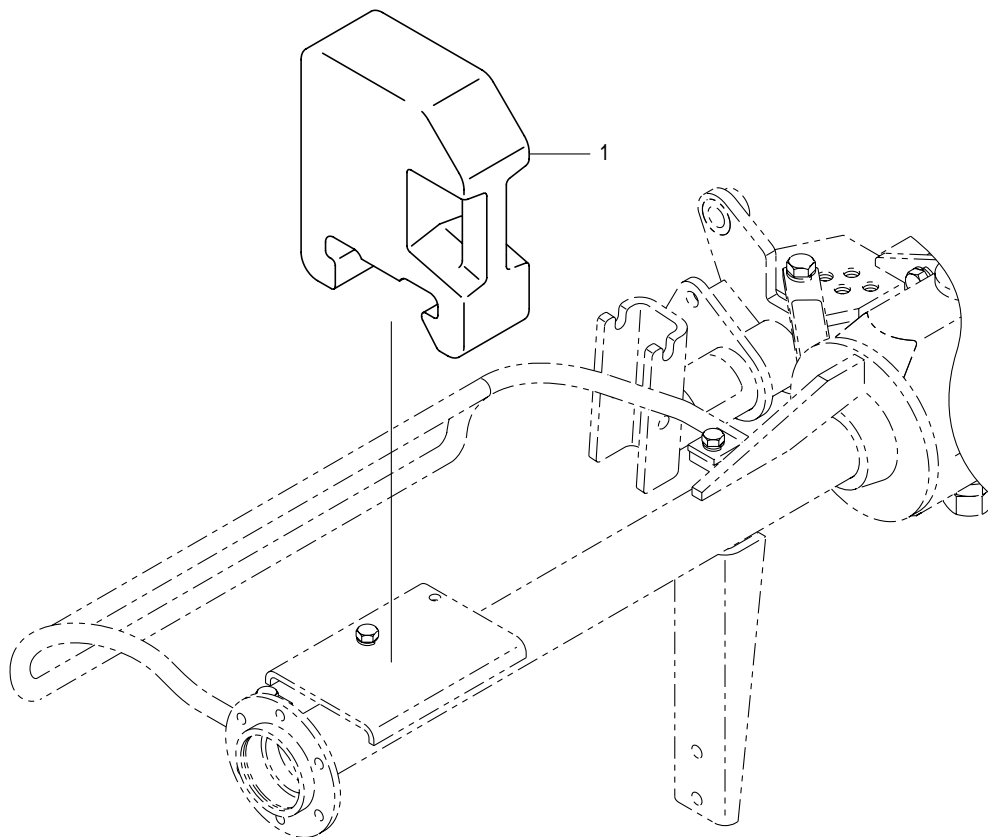
見出番号	部品コード	部品名	規格	1台分個数						実施機番	備考
1~30	8054081	ヒッチ ASSY		1							80583406900



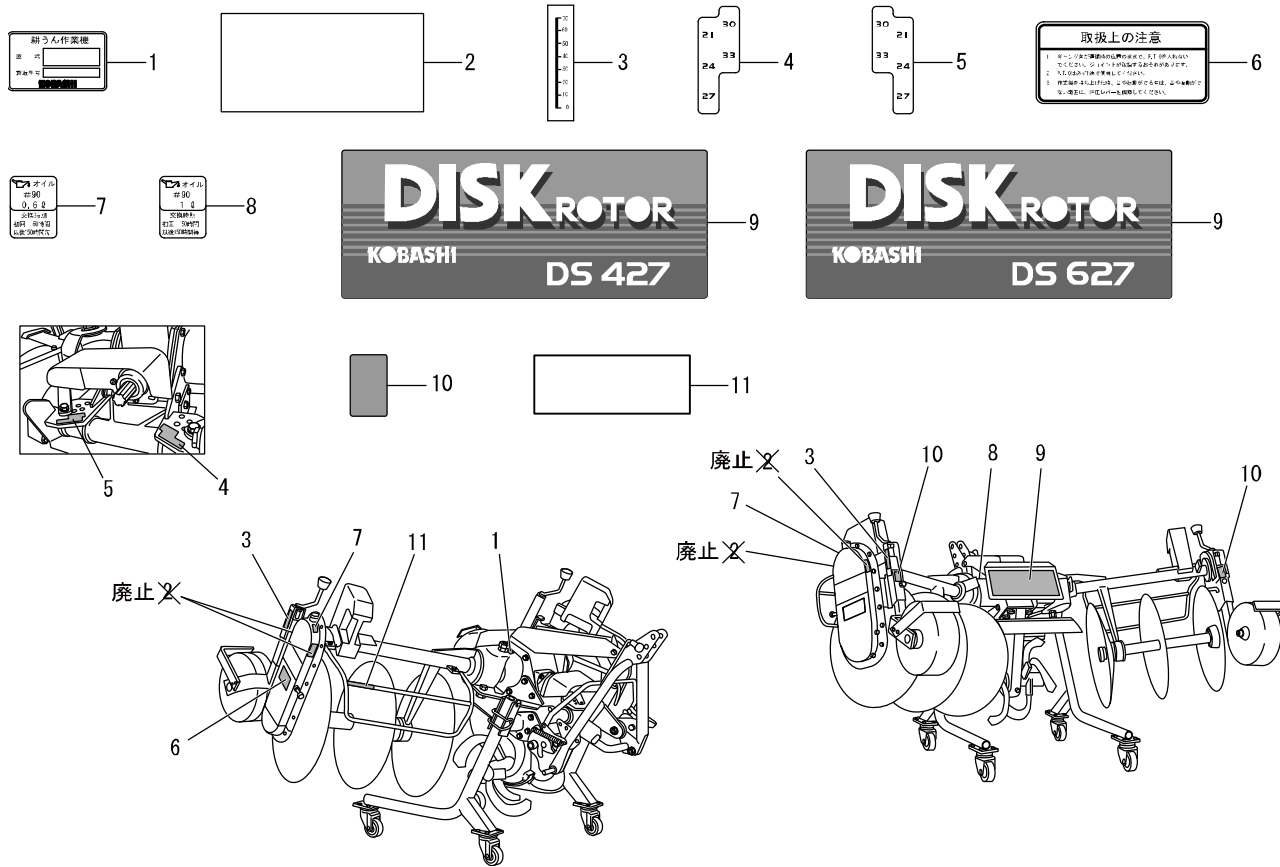
見出番号	部品コード	部品名	規格	1台分個数						実施機番	備考
1	8080071	ダブルフレーム MB.COMP		1							80809056200
2	8080072	PICシャフト MB		1							80809056300
3	9380287	ヘアリング		2							
4	9372072	ストップリング	H72	2							
5	8054077	ダブルジョイント		1							80584250200
6	9320850	スプリングピン	φ8×50	1							
7	9320550	スプリングピン	φ5×50	1							
8	2590079	トップリンクピン	φ19×100	1							25904020030
9	9510151	ガンマピン	φ10×50	1							
10	6460111	ターンバックル		1							64647040513
11	8040483	ネジ L		1							80401011013
12	8040484	ネジ R		1							80401011113
13	6440059	ロックナット		1							64445043600
14	9320420	スプリングピン	φ4×20	2							
15	8050304	シテンピン		2							80537050600
16	9210020	Sワッシャ	M20	2							
17	9140526	ナット	M20 P2.5	2							
18	8040482	ピン(φ19*182)		1							80401011211
19	9480018	Rピン	φ18	2							
20	8040485	マストブラケット B		1							80401011311
21	9011758	ボルト	M12×25 P1.5 8T	4							
22	9210012	Sワッシャ	M12	4							
23	8060221	カバーブラケット		1							80652230112
24	8054017	セーフティカバー(ラベル)		1							80583050311
25	9020946	コガタボルト 2P	M8×16 P1.25 7T	2							
26	8080022	ジョイントカバー(ラベル)		1							80809051800
27	9020947	コガタボルト 2P	M8×20 P1.25 7T	2							
28	8050436	カラー MU		2							80537451800
29	9020911	コガタボルト 2P	M10×25 P1.5 7T	2							
30	9992809	キケン(ジョイント)		1							99911012000



見出番号	部品コード	部品名	規格	1台分個数						実施機番	備考
31	9992126	キケン(ジョイント)		1							99905243000
32	9994166	WF1-LMU		1							99914331200
1~32	8054093	ヒッチ ASSY		1							80583405822



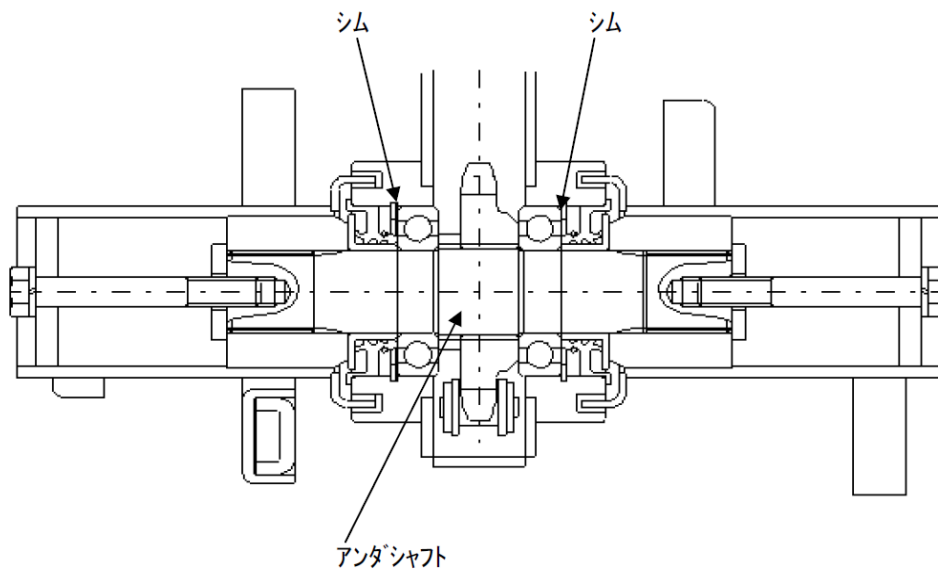
見出 番号	部品コード	部 品 名	規 格	1 台 分 個 数			実施機番	備 考
				DS427	DS627			
1	6430840	ウェイト		2~4	2			64362143812



見出番号	部品コード	部品名	規格	1台分個数				実施機番	備考
				DS427	DS627				
1	9994600	キバンプレート		1	1				99900605900
2	9993379	ハンシャテープ 25X50(シロ)	25X50	4	4				99910524000
3	9990872	コウシンワッペン		2	2				99910078000
4	9993312	カクトラベル L		1	1				99910502000
5	9993313	カクトラベル R		1	1				99910503000
6	9993229	トリアツカイジョウノチュウイ		1	1				99905299000
7	9993103	キュウユ(0.6L)		2	2				99910476000
8	9993059	キュウユ(1L)		1	1				99910461000
9	9993851	DISK ROTOR(DS427)		1					99900555000
9	9993852	DISK ROTOR(DS627)			1				99900556000
10	4073071	ラベル(ハンシャアカ)		2	2				40750900300
11	9994136	ハンシャテープ 15X90(シロ)		2	2				99910648000

DSチェンケースオイル漏れ修理方法

部品の摩耗によりアンダーシャフトのガタが大きくなっている場合は、オイル漏れの原因となりますので、左右のベアリングの外側に 0120087($\phi 71.5 \times \phi 60 \times 0.2$)のシムを左右同量入れてガタをなくしてください。



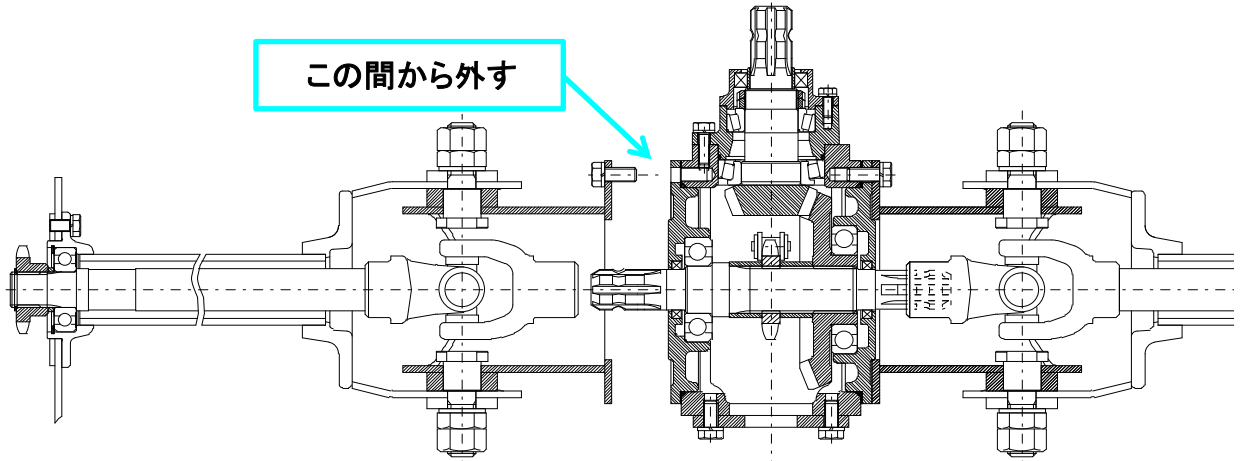
手配部品

商品コード	0120087
品名	シム
規格	$\phi 71.5 \times \phi 60 \times 0.2$
必要数量	0~4 枚

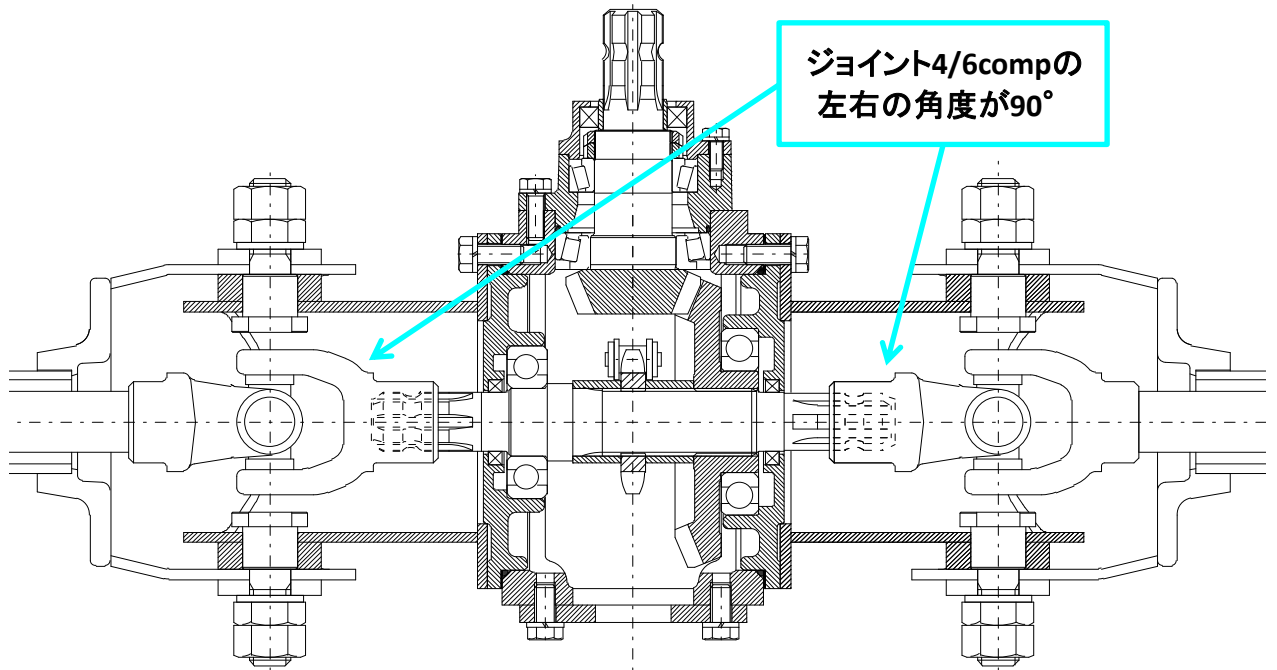
DS(ディスクローター)ジョイント4/6交換修理手順書

要点のみの記載です

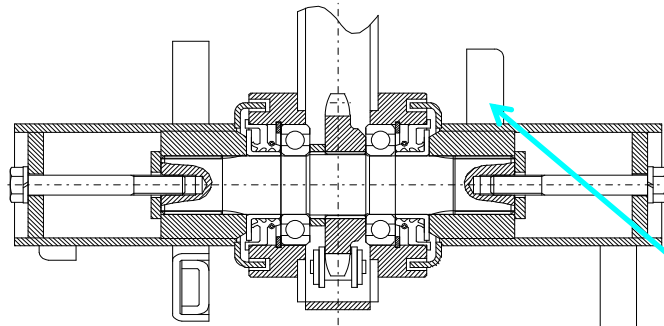
1. サイドフレームcompまでASSYで、ベアリングハウジングとの間から外して下さい。



2. チェンケース側を分解し、ジョイント4/6compを取り外して下さい。
3. 組み付ける場合、ジョイント4/6compの左右の角度が90° になるように組み付けて下さい。



参考 ; 爪軸の組み付けは、後ろから見て右の爪軸が60° 先行するように組み付けて下さい。



後ろ側からみて右側の爪軸が60° 先行

KOBASHI

小橋工業株式会社

〒701-0292 岡山市南区中畦684

インターネットでも弊社の情報がご覧いただけます。

<http://www.kobashiindustries.com>

■北海道営業所	〒071-1248	北海道上川郡鷹栖町8線西2号6番	☎ (0166) 49-0070
■東北営業所	〒024-0004	岩手県北上市村崎野13地割35-1	☎ (0197) 71-1160
■関東営業所	〒321-3325	栃木県芳賀郡芳賀町芳賀台47-1	☎ (028) 687-1600
■岡山営業所	〒701-0165	岡山市北区大内田727	☎ (086) 250-1833
■九州営業所	〒861-2236	熊本県上益城郡益城町広崎1586-8 2F	☎ (096) 286-0202