

小橋工業(株)のホームページ(以下、弊社サイト)においては、カタログ・取扱説明書・パーツリスト等の電子データの閲覧、ダウンロードのサービス(以下、本サービス)をご提供しております。  
本サービスをご利用の際には、以下の注意事項をご確認ください。

## 電子データの取扱いについて

### 電子データの内容について

- 本サービスにおいては、弊社製品のカタログ、取扱説明書、パーツリスト等、製品に関する全ての印刷物を網羅するものではありません。
- カタログ、取扱説明書、パーツリストの内容は、製品の仕様変更などにより、予告なく変更される場合があります。その為、弊社サイト内に掲載される電子データの内容は、販売店等で配布、掲示されるカタログ、製品購入時に同梱する取扱説明書、印刷物として存在しているパーツリストの内容とは異なる場合がございます。

表記内容は、発行当時の情報であり、弊社純正部品の名称、小売単価、各営業所の名称、所在地などの情報が現在と異なる場合があります。

また、製品安全上の取り扱い、環境対応につきましては、製品販売時の法令、規制に適合するものであり、製品販売後の法令、規制の変更内容を反映していない場合があります。予めご了承ください。

### 著作権について

本サービス内の電子データにつきましては、弊社(小橋工業株式会社)が著作権その他知的財産権を保有します。無断で他のウェブサイトや印刷媒体に転載することや複製、翻訳等はできません。但し、お手持ちの製品ご使用の為、1部に限り印刷することができます。

### 保証について

弊社の製品保証、安全性の保証は製品付属の書面に基づく保証に限られており、弊社サイト内の電子データに基づく保証は提供いたしません。

### お問合せについて

ご使用の製品の取り扱い及び、使用上の安全等に関するお問合せは、ご購入店にご相談頂きますよう、お願いいたします。

### 免責事項

弊社サイトのご利用に起因するソフトウェア、ハードウェア上の事故その他の損害等につきましても、一切の責任を負いません。

弊社サイトのご利用に際して生じたお客さまと第三者との間のトラブルにつきましては、一切責任を負いません。弊社サイトのサービスは予告なく中止、または内容や条件を変更する場合がございます。

以上

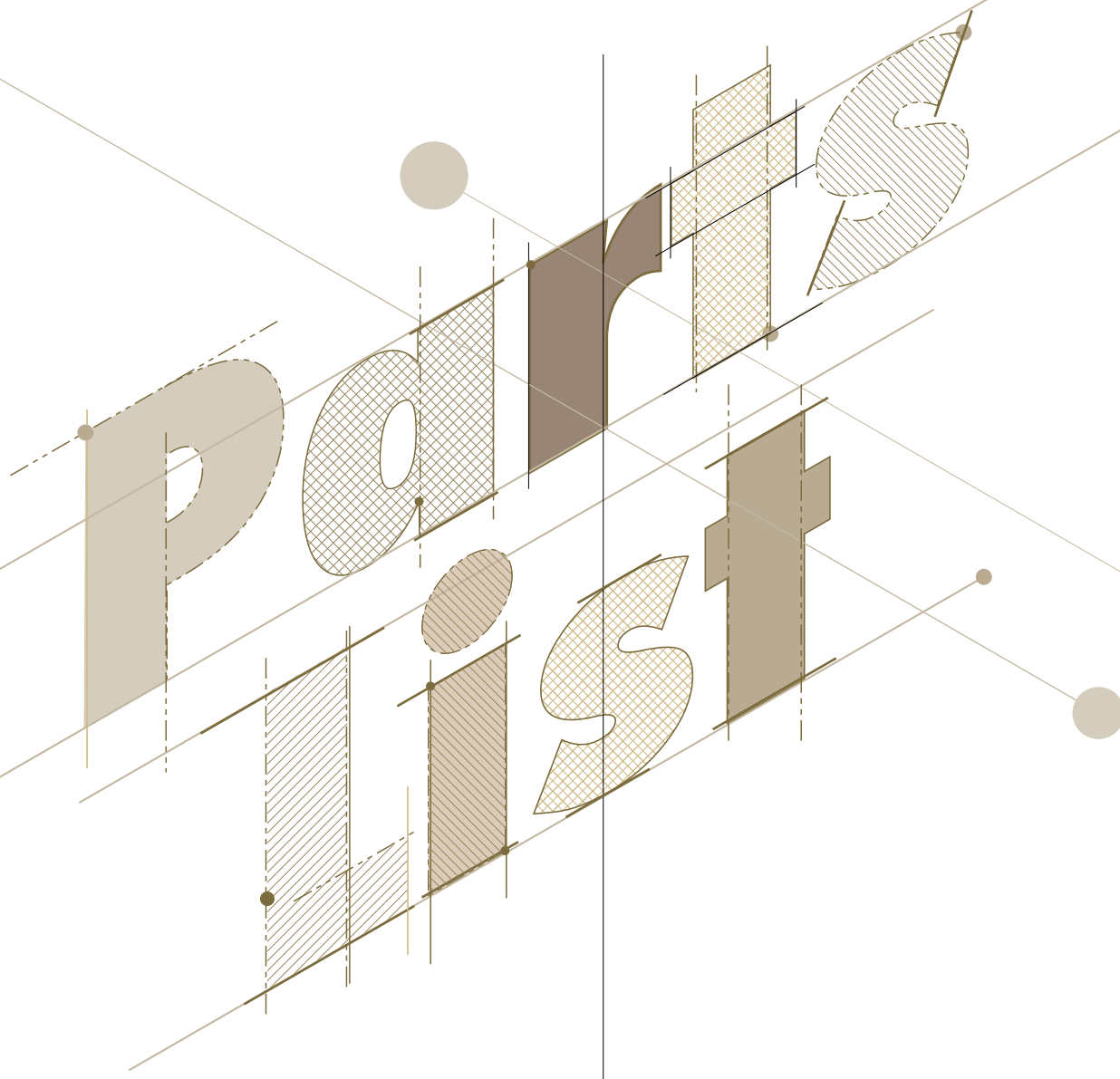
小橋工業株式会社

# コバシツューエイローター

FTF 180 200T (0S-4SA)

FTF 160 180 200RT (0S-4SA)

FTF 160 180 200VT (0S-4SA)



## お 願 い

1.部品ご注文の際には型式・コード・品名・数量・機械番号をご明記ください。

2.部品は必ずコバシ純正部品をご使用願います。

3.改良のため、部品形状及び内容の一部を予告なく変更することがあります。

(市販の類似品を使用されると早期破損の原因となります。)

## ⚠ ご 注 意

### 1.パーツリストのご使用について

(1) 互換性の記号

旧←  
新← } 新旧部品兼用可

旧←  
新← } × 新旧部品兼用不可

旧←  
新← } 矢印の方向のみに部品兼用可

(2) 実施機番の表示

新旧兼用不可部品と追加・廃止部品の実施機番を記載してあります。

また、イラスト図中に新旧の部品と実施機番を記載してあります。

### 2.ジョイント・オートヒッチアーム・ヒッチ・オプションの記載について

ジョイント総合版・オートヒッチアーム総合版・ヒッチ総合版・オプション総合版にて、変更を記載してあります。

最新の情報はそちらを参照ください。

なお、トラクタ装着の性格上、作業機機種・生産年式をわたる場合もあります。

ジョイント型式・オートヒッチアーム型式・ヒッチ型式・オプション型式を確認して、ご注文ください。

(作業機本体に属するジョイントは除く)

### 3.補用部品の塗装色について

現行量産機種の塗装色となっております。

在庫品につきましては生産時点の量産品塗装色となっております。

### 4.爪の記載について

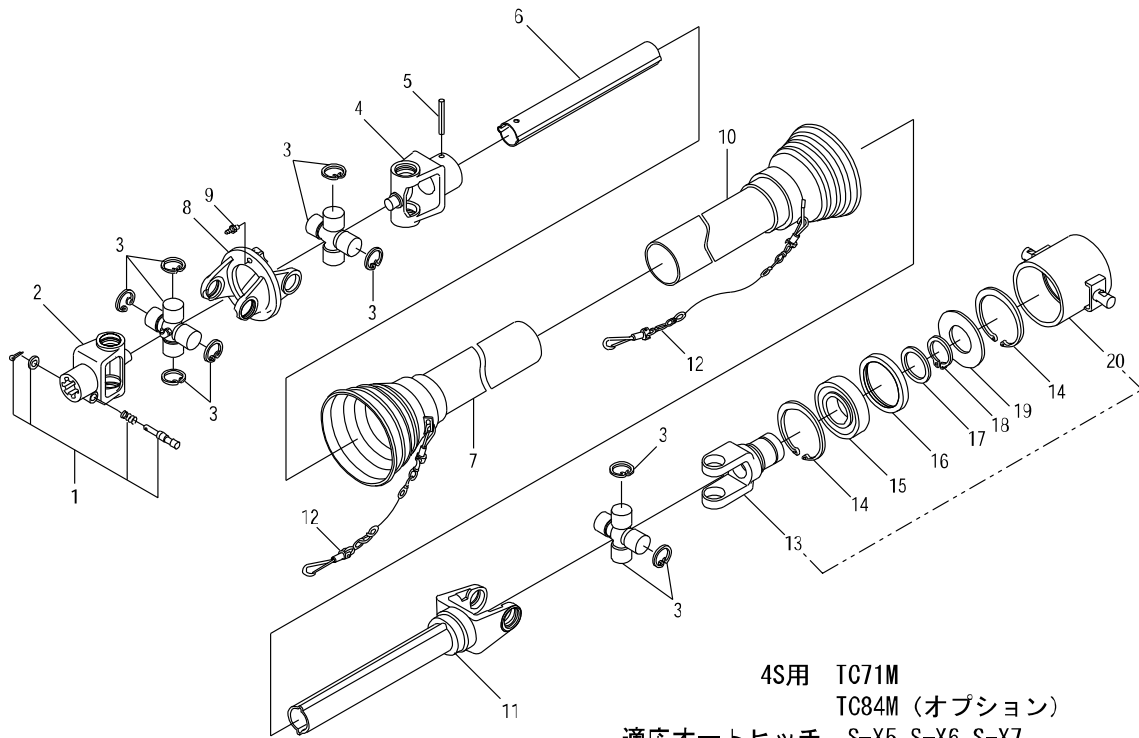
爪は統廃合などにより、最新の情報は爪価格表を参照ください。

### 5.本パーツリストは改良のため予告なく変更することがあります。

## 補修用部品の供給年限について

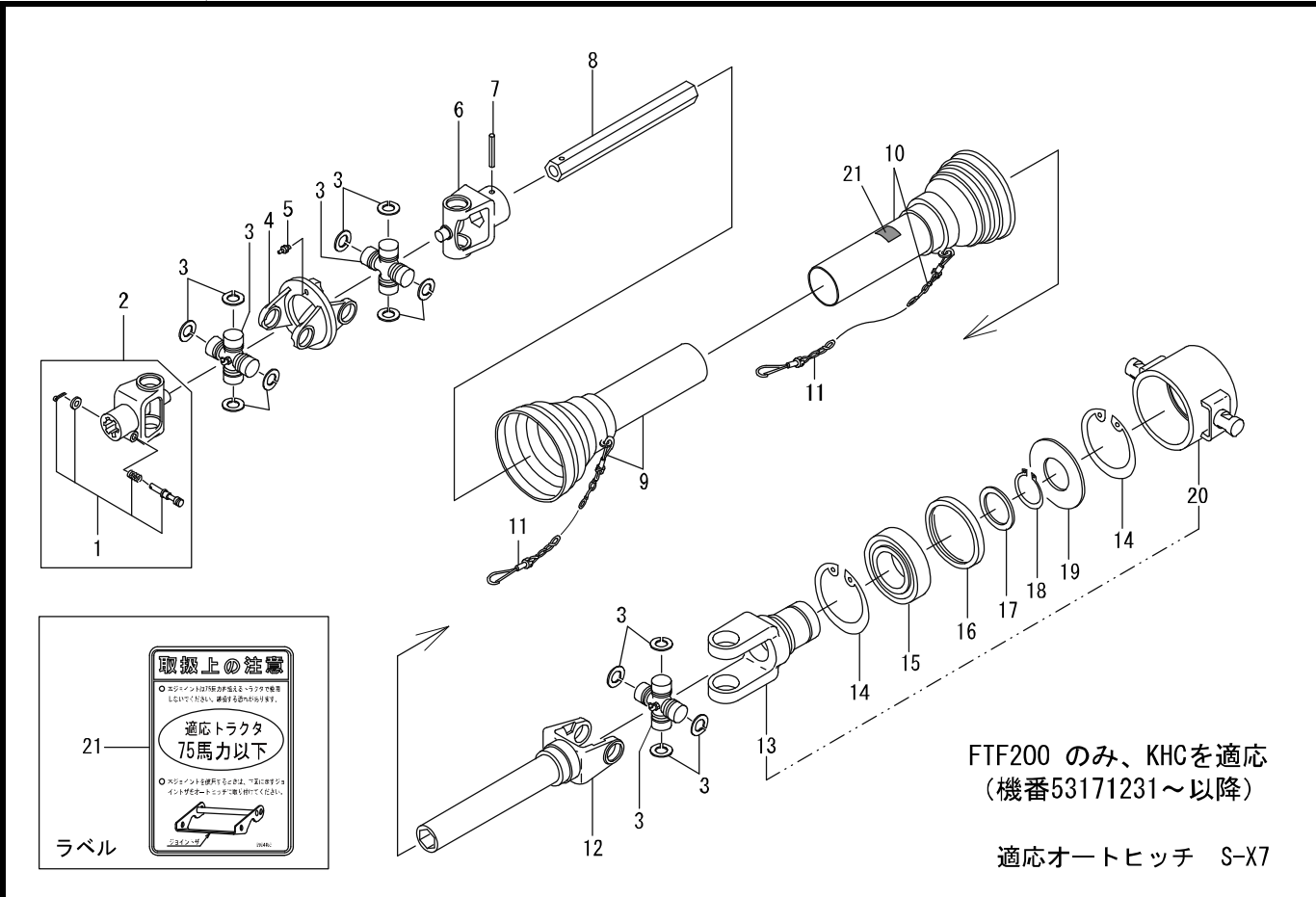
この製品の補修部品の供給年限(期間)は、製造打ち切り後9年といたします。

従いまして、その後のご注文につきましては、在庫限りの供給とさせていただきます。

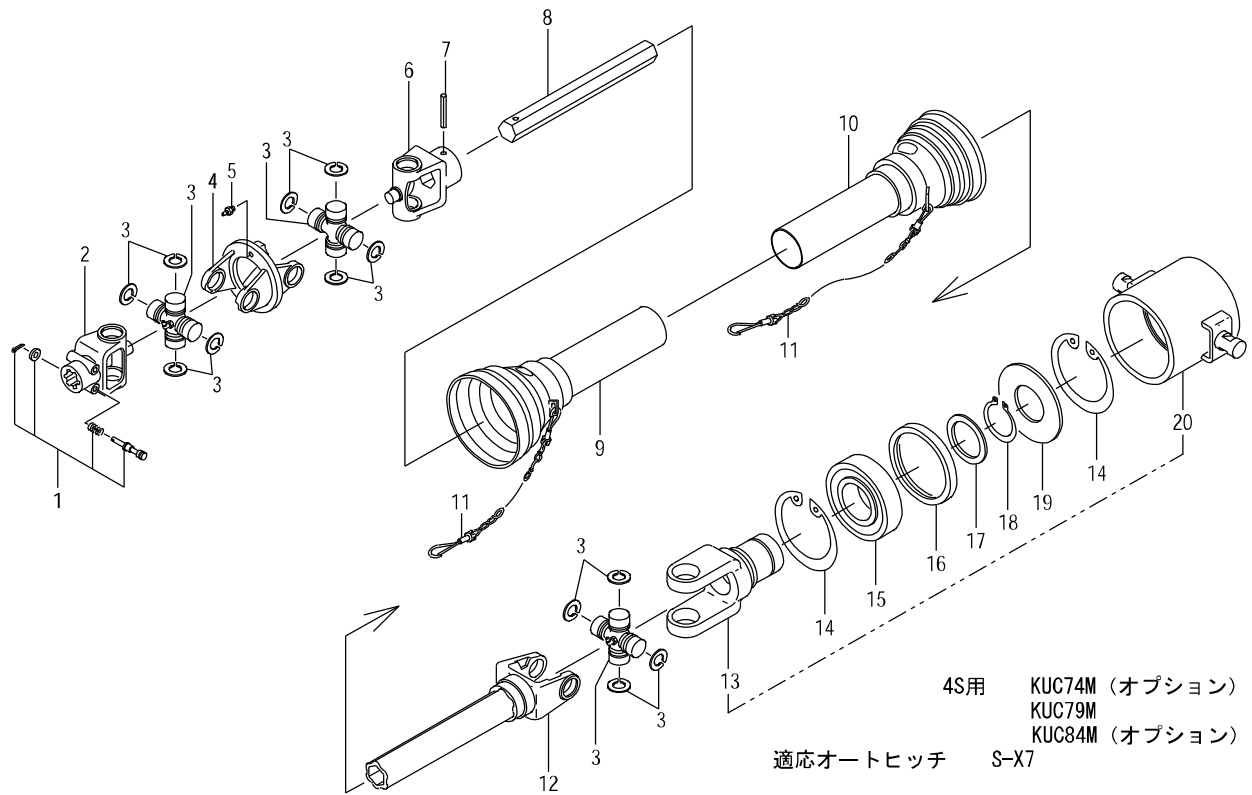


4S用 TC71M  
TC84M (オプション)  
適応オートヒッチ S-X5 S-X6 S-X7

見出番号	部品コード	部品名	規格	1台分個数							実施機番	備考
				TC71M	TC84M							
1	8010432	ハックピン ASSY		1	1							
2	8010054	ヨーク D		1	1							
3	8010202	クロスピン ASSY		3	3							
4	8010052	ヨーク B		1	1							
5	9321065	スプリングピン	φ10*65	1	1							
6	8010066	インナチューブ	315	1								
6	8010084	インナチューブ	450		1							
7	8010057	セーフティカバー ウチ	(8010016 チェン含む)	1	1							
8	8010053	ヨーク C		1	1							
9	9330009	グリズニップル	M6 P0.75 A	1	1							
10	8010058	セーフティカバー ソト	(8010016 チェン含む)	1	1							
11	8010065	アウトチューブ	(290)	1								
11	8010083	アウトチューブ	(430)		1							
12	8010016	チェン		2	2							
13	8010076	スリーブヨーク		1	1							
14	9372090	ストップリング	H90	2	2							
15	9380225	ベアリング	6210 LLU	1	1							
16	8010077	ベアリングカバー B		1	1							
17	8010078	ベアリングサガネ		1	1							
18	9371050	ストップリング	S50	1	1							
19	8010079	ベアリングカバー A		1	1							
20	8010082	アウトパイプ ASSY		1	1							
13~20	8010073	4Pエンドヨーク ASSY		1	1							
1~20	0100163	ジョイント	TC71M	1								
1~20	0100650	ジョイント	TC84M		1							



見出番号	部品コード	部品名	規格	1台分個数				実施機番	備考
				KHC79M					
1	8010432	ロックピンASSY		1				3090062102	
2	8010526	ヨークA(ロックピン含む)	235G	1				3027067132	
3	8010535	クロスピンASSY	KHC	3				1075700300	
4	8010527	CVヨーク		1				3027067110	
5	9330009	クリスニップル	M6 P0.75 A形	1					
6	8010529	ヨークD	6GSR	1				3027067123	
7	8010204	スプリングピン	φ10X65	1					
8	8010531	ロックシャフト	400	1				3027050400	
9	8010532	セーフティカバーウチ(チェーン含む)		1				302704G310	
10	8010533	セーフティカバーソト(チェーン含む)		1				302004B310	
11	8010016	チェーン		2				3090049501	
12	8010528	ヨークC	(330)	1				3027031017	
13	8010537	スリーブヨーク	KHC	1				3027033006	
14	9372090	ストップリング	H90	2					
15	9380225	ヘアリング	6210LLU	1					
16	8010077	ヘアリングカバーB		1				309006D192	
17	8010078	ヘアリングサカネ		1				309006D100	
18	9371050	ストップリング	S50	1					
19	8010079	ヘアリングカバーA		1				309006D190	
20	8010536	アウタパイプASSY	KHC	1				309006H102	
13~20	8010534	4PエンドヨークASSY		1				302706H000	
21	9994453	ラベル(トリアツカイ)		1				99905322411	
1~21	0100017	ジョイント	KHC79M	1				01021079M00	



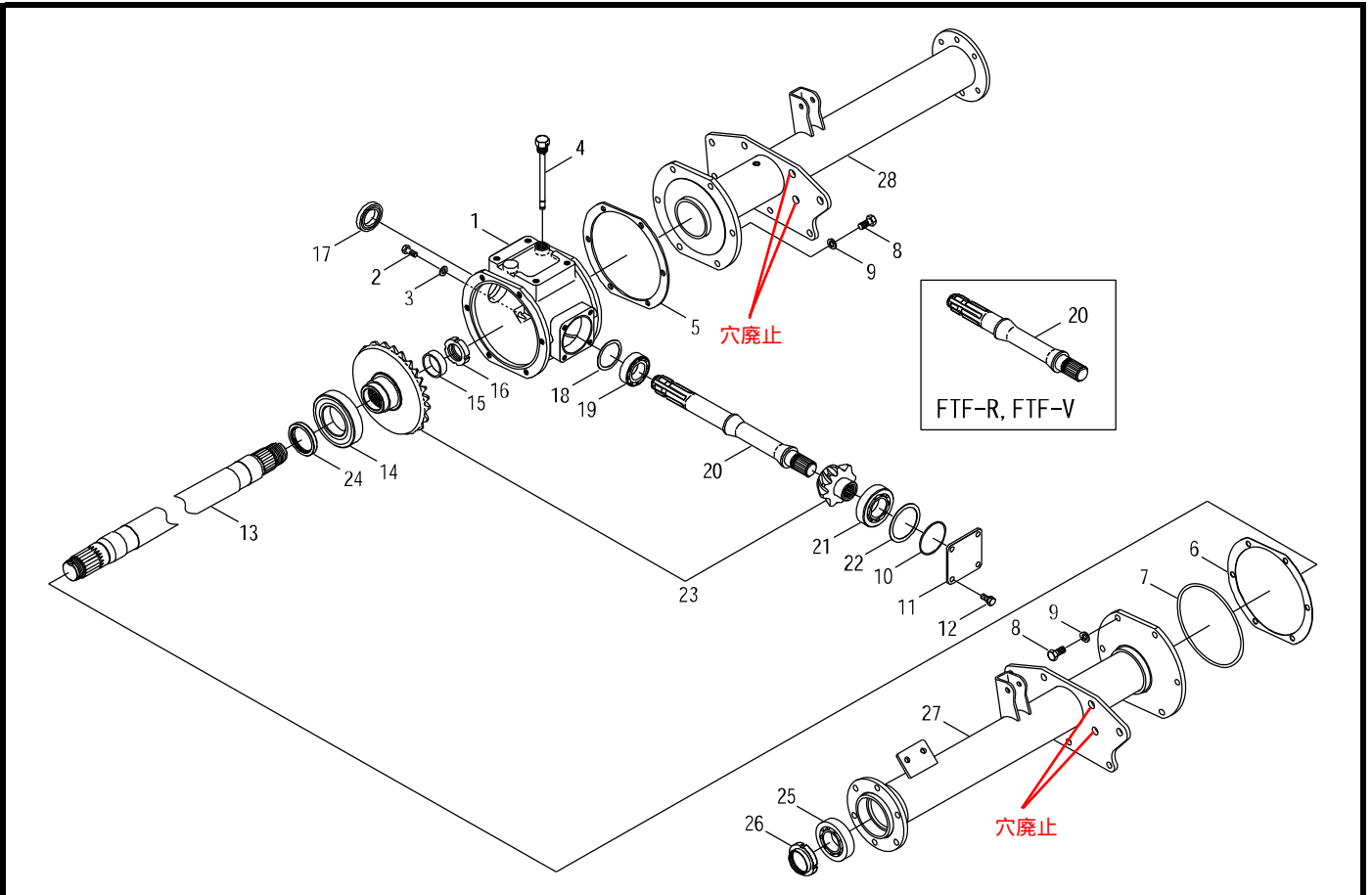
4S用 KUC74M (オプション)  
KUC79M  
KUC84M (オプション)  
適応オートヒッチ S-X7

FTF200の下記機番にKUCを適応  
(~53171230まで)

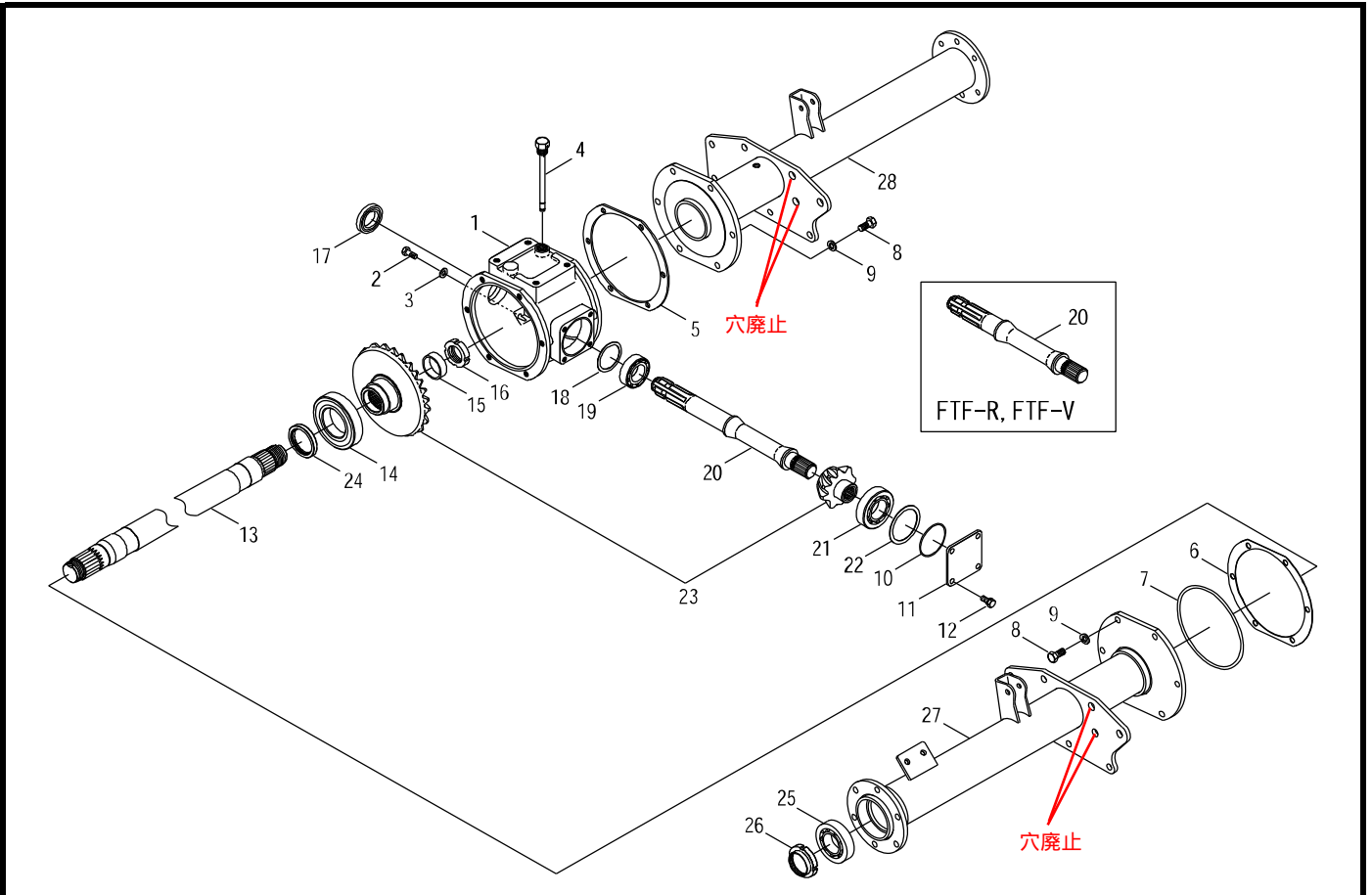
見出番号	部品コード	部品名	規格	1台分個数						実施機番	備考
				KUC74M	KUC79M	KUC84M					
1	8010432	ナックピン ASSY		2	2	2					
2	8010420	ヨーク A		1	1	1					
3	8010009	クロスピン ASSY		3	3	3					
4	8010421	ヨーク B		1	1	1					
5	9330009	ナット	M6 P0.75 A	1	1	1					
6	8010430	ヨーク D		1	1	1					
7	9321075	スプリングピン	φ 10*75	1	1	1					
8	8010157	ロッカクシャフト	310	1							
8	8010153	ロッカクシャフト	360		1						
8	8010145	ロッカクシャフト	410			1					
9	8010107	セーフティカバー ウチ	(8010016 チェン含む)	1	1	1					
10	8010108	セーフティカバー ソト	(8010016 チェン含む)	1	1	1					
11	8010016	チェン		2	2	2					
12	8010158	ヨーク C	(265)	1							
12	8010154	ヨーク C	(315)		1						
12	8010146	ヨーク C	(365)			1					
12	8010156	ヨーク C	(465)								
13	8010148	スリーブヨーク		1	1	1					
14	9372110	ストップリング	H110	2	2	2					
15	9380264	ベアリング	6310LLU	1	1	1					
16	8010152	ベアリングカバー B		1	1	1					
17	8010150	ベアリングサガネ		1	1	1					
18	9371050	ストップリング	S50	1	1	1					
19	8010151	ベアリングカバー A		1	1	1					
20	8010149	アウタハイブ ASSY		1	1	1					
13~20	8010147	4Pエンドヨーク ASSY		1	1	1					
1~20	0100961	ジョイント	KUC74M	1							
1~20	0100164	ジョイント	KUC79M		1					~53171230	
1~20	0100161	ジョイント	KUC84M			1					

3.キヤ-駆動部

FTF



見出番号	部品コード	部品名	規格	1台分個数						実施機番	備考	
				180	200	160R	180R	200R	160V			180V
1	5110155	キヤ-ケース		1	1	1	1	1	1	1		51130410100
2	9020902	コガタホルト	M10*16 P1.5 7T	1	1	1	1	1	1	1		
3	9660010	シールワッシャ	M10 WFカタ	1	1	1	1	1	1	1		
4	5110325	オイルゲージ		1	1	1	1	1	1	1		51110810511
5	5110237	フレームパイプバックシム	TB2065 t0.6	1	1	1	1	1	1	1		51130411111
6	0120294	フレームパイプシム	t0.1	1	1	1	1	1	1	1		51130411200
6	0120296	フレームパイプシム	t0.3	1	1	1	1	1	1	1		51130411200
6	0120297	フレームパイプシム	t0.5	1	1	1	1	1	1	1		51130411200
7	9364175	Oリング	V175	1	1	1	1	1	1	1		
8	5100210	ホルト	M12*30 P1.5 8T	12	12	12	12	12	12	12		51000411000
9	9210012	Sワッシャ	M12	12	12	12	12	12	12	12		
10	9363080	Oリング	S80	1	1	1	1	1	1	1		
11	5100013	リヤ-カバー		1	1	1	1	1	1	1		51040010700
12	9020911	コガタホルト 2P	M10*25 P1.5 7T	4	4	4	4	4	4	4		
13	5110255	セカンドシャフト				1			1			51120810102
13	5110257	セカンドシャフト		1			1		1			51140810102
13	5110259	セカンドシャフト			1			1		1		51160810102
14	9380094	ベアリング	30213	1	1	1	1	1	1	1		
15	9380006	ナイリン	IR40*45*17	1	1	1	1	1	1	1		
16	5110012	ロックナット		1	1	1	1	1	1	1		51130010900
17	9350210	オイルシール	TC35.55.8	1	1	1	1	1	1	1		
18	0120290	シム	φ 55.5*φ 61.5*t0.1	2	2	2	2	2	2	2		92410456062
18	0120292	シム	φ 55.5*φ 61.5*t0.3	1	1	1	1	1	1	1		92410456062
18	0120293	シム	φ 55.5*φ 61.5*t0.5	1	1	1	1	1	1	1		92410456062
19	9380132	ベアリング	33007	1	1	1	1	1	1	1		
20	5110241	PICシャフト 前車		1	1							51130610101
20	5110157	PICシャフト 後車(R,V)				1	1	1	1	1		51130410201
21	9380122	ベアリング	32208	1	1	1	1	1	1	1		
22	0120033	シム	φ 65*φ 79.5*t0.1	2	2	2	2	2	2	2		92420465080
22	0120035	シム	φ 65*φ 79.5*t0.3	1	1	1	1	1	1	1		92420465080

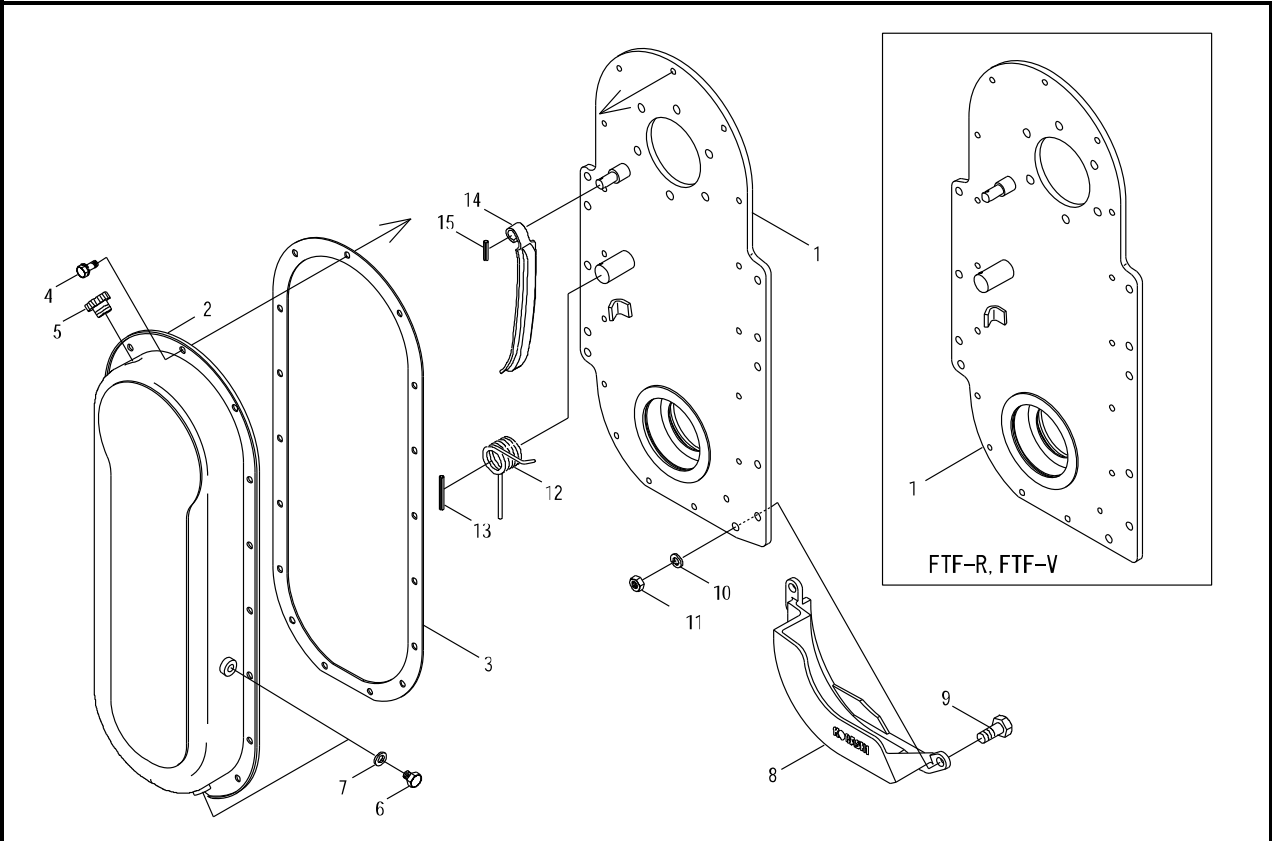


見出番号	部品コード	部品名	規格	1台分個数									実施機番	備考
				180	200	160R	180R	200R	160V	180V	200V			
22	0120036	シム	φ 65*φ 79.5* $t$ 0.5	1	1	1	1	1	1	1	1		92420465080	
23	5112147	ベベルピニオンキット		1	1	1	1	1	1	1	1		51130411000	
24	9350154	オイルシール	SC65.88.12	1	1	1	1	1	1	1	1			
25	9380158	ベアリング	32209JR	1	1	1	1	1	1	1	1			
26	5110253	ロックナット 40		1	1	1	1	1	1	1	1		51111420300	
27	6550000	フレームパイプCOMP.L				1			1				65520010100	
27	6550001	フレームパイプCOMP.L		1			1			1			65540010100	
27	6550002	フレームパイプCOMP.L			1			1			1		65560010100	
28	6550003	フレームパイプCOMP.R				1			1				65520010200	
28	6550004	フレームパイプCOMP.R		1			1			1			65540010200	
28	6550005	フレームパイプCOMP.R			1			1			1		65560010200	

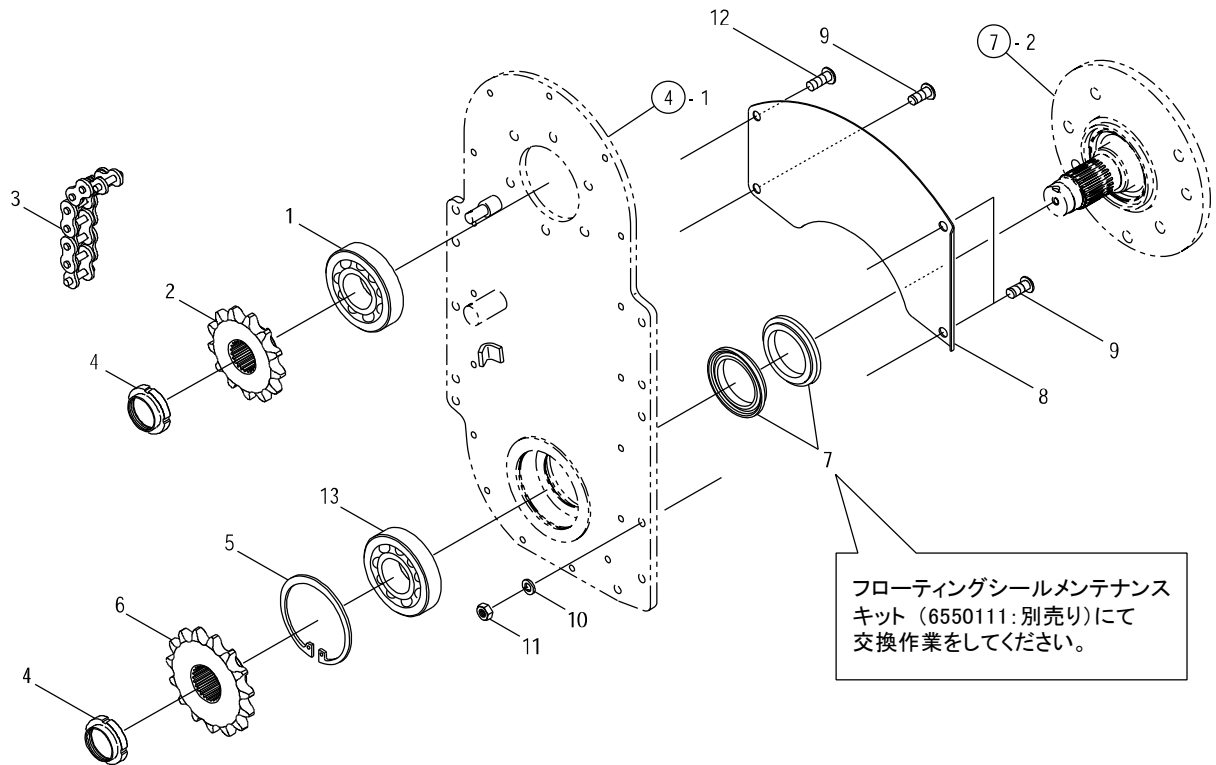


4.チェン駆動部(チェンケース)

FTF



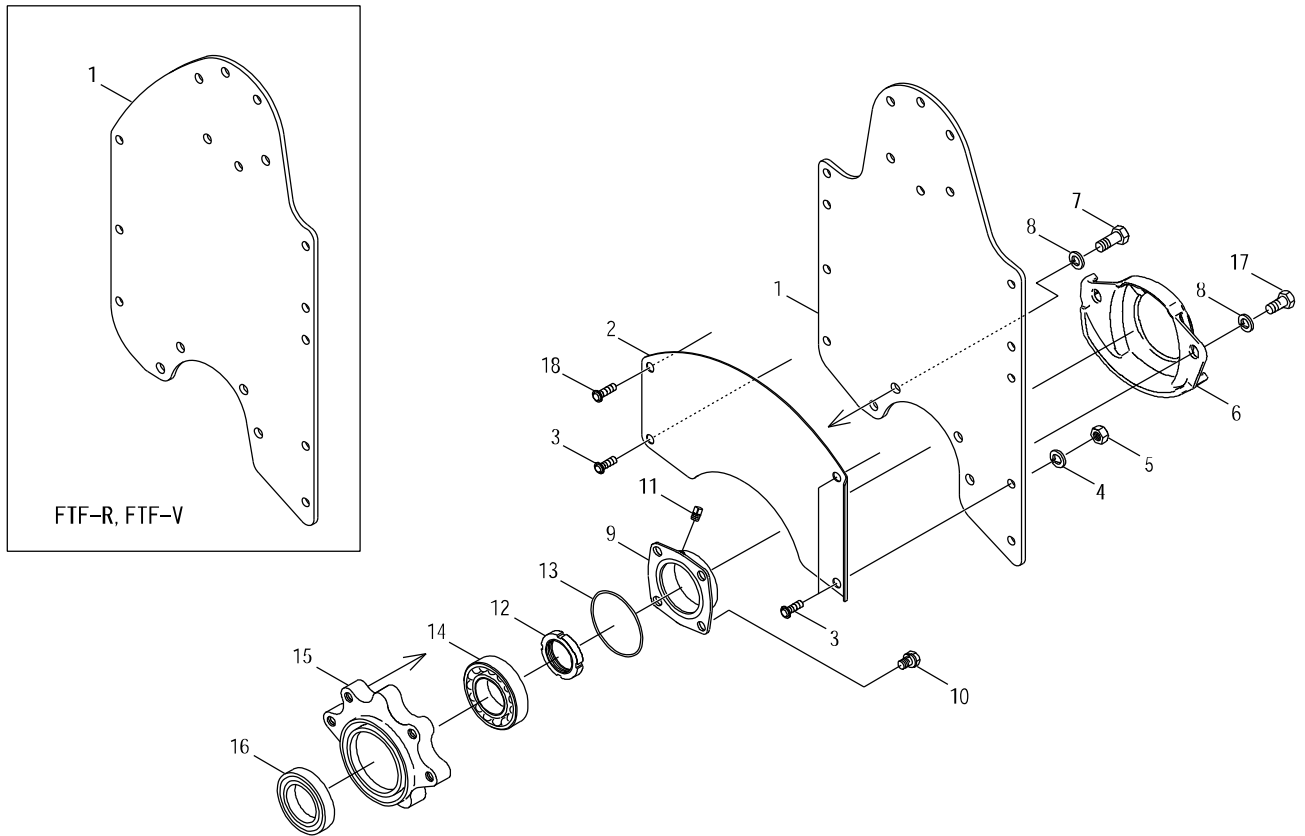
見出番号	部品コード	部品名	規格	1台分個数						実施機番	備考		
				180	200	160R	180R	200R	160V			180V	200V
1	6550006	チェンケースプレート F.COMP		1	1								65540020100
1	6550007	チェンケースプレート R.COMP				1	1	1	1	1	1		65540120100
2	6550010	チェンカバー		1	1	1	1	1	1	1	1		65540020700
3	6550011	チェンカバーパッキン	t2.0	1	1	1	1	1	1	1	1		65540020800
4	9020404	コガタボルト 2P	M8*13 P1.25 7T	17	17	17	17	17	17	17	17		
5	4800012	20φオイルセン		1	1	1	1	1	1	1	1		48022011301
6	9020902	コガタボルト	M10*16 P1.5 7T	2	2	2	2	2	2	2	2		
7	9660010	シールワッシャ	M10 WFカク	2	2	2	2	2	2	2	2		
8	6550012	チェンケースシューズ		1	1	1	1	1	1	1	1		65540020901
9	9020905	コガタボルト	M10*30 P1.5 7T	2	2	2	2	2	2	2	2		
10	9210010	Sワッシャ	M10	2	2	2	2	2	2	2	2		
11	9140705	コガタナット	M10 P1.5	2	2	2	2	2	2	2	2		
12	5100040	ネジリコイルバネ		1	1	1	1	1	1	1	1		51040021002
13	9320545	スプリングピン	φ5*45	1	1	1	1	1	1	1	1		
14	5100219	テンション		1	1	1	1	1	1	1	1		51000420900
15	9320525	スプリングピン	φ5*25	1	1	1	1	1	1	1	1		



見出番号	部品コード	部品名	規格	1台分個数									実施機番	備考
				180	200	160R	180R	200R	160V	180V	200V			
1	9380158	ベアリング	32209JR	1	1	1	1	1	1	1	1			
2	5111000	スプロケット	13T	1	1	1	1	1	1	1	1		51130020801	
3	9440226	ローラチェーン	RS850HSA 48L	1	1	1	1	1	1	1	1			
4	5110253	ロックナット 40		2	2	2	2	2	2	2	2		51111420300	
5	9372100	ストップリング	H100	1	1	1	1	1	1	1	1			
6	5110233	スプロケット	15T	1	1	1	1	1	1	1	1		51130470101	
7	6550107	フローティングシールセット(内外セット)		1	1	1	1	1	1	1	1		65540072000	
8	6550037	マッドシールド L		1	1	1	1	1	1	1	1		65540043000	
9	5630242	フランジツキボタンホルト	M10*25 P1.5	3	3	3	3	3	3	3	3		56350247211	
10	9210010	Sワッシャ	M10	4	4	4	4	4	4	4	4			
11	9140705	コガタナット	M10 P1.5	4	4	4	4	4	4	4	4			
12	5630243	フランジツキボタンホルト	M10*30 P1.5	1	1	1	1	1	1	1	1		56350247311	
13	9380302	ベアリング	6309RSH2	1	1	1	1	1	1	1	1			

6.サポート部

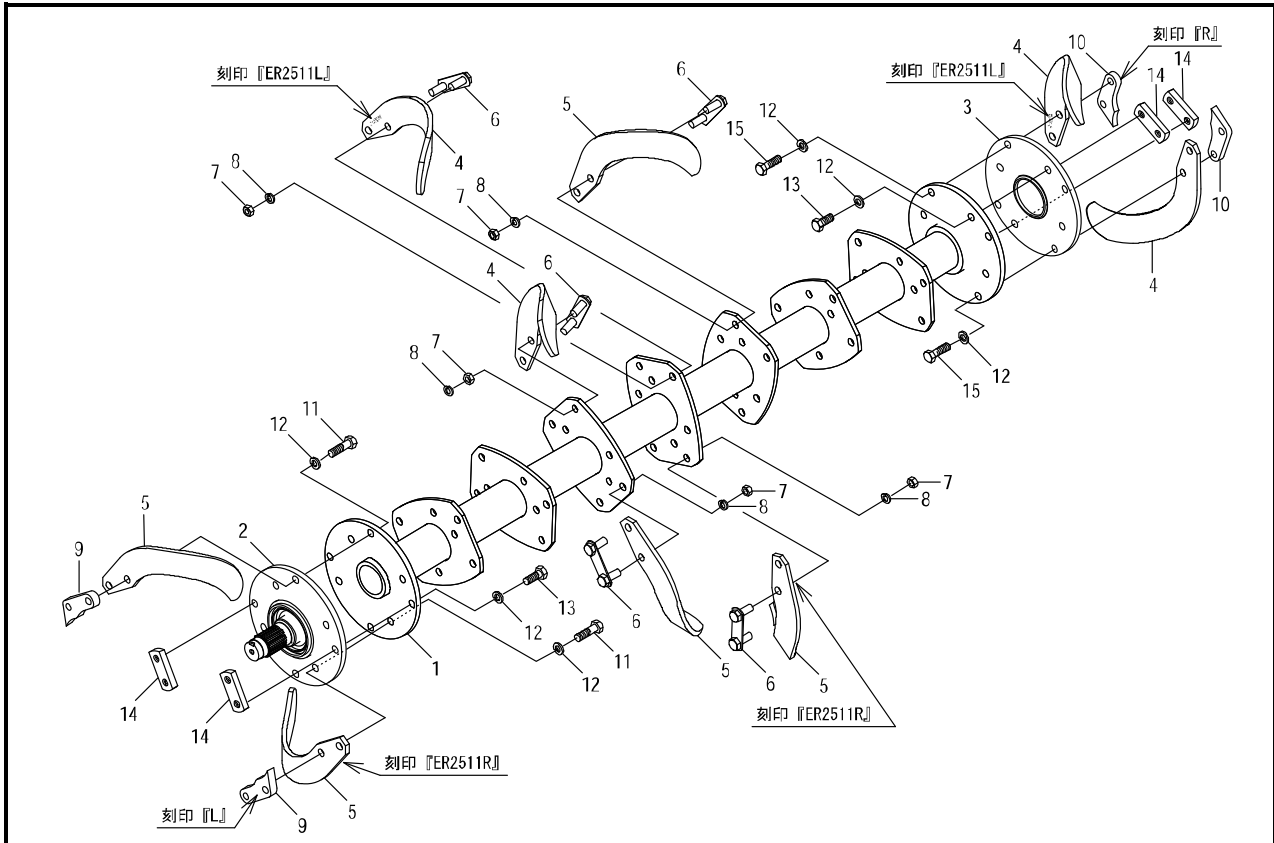
FTF



見出番号	部品コード	部品名	規格	1台分個数							実施機番	備考		
				180	200	160R	180R	200R	160V	180V			200V	
1	6550013	サポートアーム F		1	1									65540021100
1	6550014	サポートアーム R				1	1	1	1	1	1			65540121100
2	6550038	マットシールド R		1	1	1	1	1	1	1	1			65540043100
3	5630242	フランジツキボタンボルト	M10*25 P1.5	3	3	3	3	3	3	3	3			56350247211
4	9210010	Sワッシャ	M10	4	4	4	4	4	4	4	4			
5	9140705	コガタナット	M10 P1.5	4	4	4	4	4	4	4	4			
6	6550016	サポートシューズ		1	1	1	1	1	1	1	1			65540021500
7	9011756	ボルト	M12*20 P1.5 8T	2	2	2	2	2	2	2	2			
8	9210012	Sワッシャ	M12	4	4	4	4	4	4	4	4			
9	5100217	サポートカバー	t3.2	1	1	1	1	1	1	1	1			51000420701
10	9024155	コガタボルト 2P	M10*16 P1.5 7T	4	4	4	4	4	4	4	4			
11	6550106	ドレンプラグ	R1/8	1	1	1	1	1	1	1	1			
12	5100383	ロックナット40ヒタリ		1	1	1	1	1	1	1	1			51000820400
13	9362080	Oリング	G80	1	1	1	1	1	1	1	1			
14	9380226	ヘアリング	6208	1	1	1	1	1	1	1	1			
15	5100290	サポートハウジング		1	1	1	1	1	1	1	1			51000420601
16	9350001	シクツキシール	QLF 50/78/10.5/16.5	1	1	1	1	1	1	1	1			
17	9011758	ボルト	M12*25 P1.5 8T	2	2	2	2	2	2	2	2			
18	5630243	フランジツキボタンボルト	M10*30 P1.5	1	1	1	1	1	1	1	1			56350247311

7.コーン部

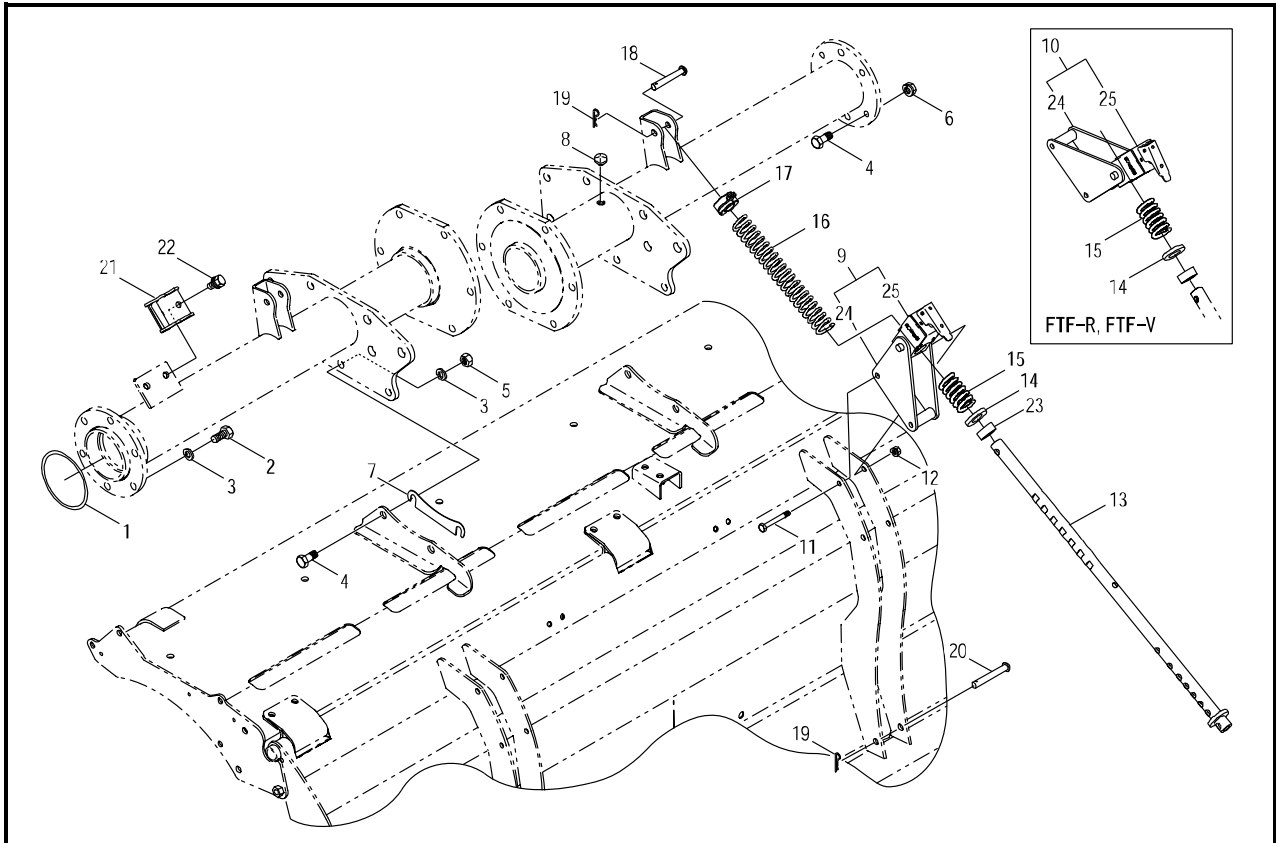
FTF



見出番号	部品コード	部品名	規格	1台分個数						実施機番	備考		
				180	200	160R	180R	200R	160V			180V	200V
1	6550017	コーンジク COMP				1			1				65520030101
1	6550018	コーンジク COMP		1			1			1			65540030101
1	6550019	コーンジク COMP			1			1			1		65560030101
2	6550008	フランジシャフト L		1	1	1	1	1	1	1	1		65540020400
3	6550015	フランジシャフト R		1	1	1	1	1	1	1	1		65540021400
4	67952	スキコミツメ	ER2511ZL(赤色)	18	20	16	18	20	16	18	20		ER25110ZL00
5	67951	スキコミツメ	ER2511ZR(黒色)	18	20	16	18	20	16	18	20		ER25110ZR00
4~5	7769S	ツメセット	FTF180	1			1			1			
4~5	7770S	ツメセット	FTF200		1			1			1		
4~5	7743S	ツメセット	FTF160			1			1				
6		クミホルト M14*35COMP		<del>32</del>	<del>36</del>	<del>28</del>	<del>32</del>	<del>36</del>	<del>28</del>	<del>32</del>	<del>36</del>		53710078100
7	9140516	ナット	M14 P1.5	<del>64</del>	<del>72</del>	<del>56</del>	<del>64</del>	<del>72</del>	<del>56</del>	<del>64</del>	<del>72</del>		
8	9210014	Sワッシャ	M14	<del>64</del>	<del>72</del>	<del>56</del>	<del>64</del>	<del>72</del>	<del>56</del>	<del>64</del>	<del>72</del>		
6~8	0050061	クミホルト M14*35 ASSY (Sワッシャ付 ナット付)		32	36	28	32	36	28	32	36		53710078000
9	6550020	フィートカッター L		2	2	2	2	2	2	2	2		65540031000
10	6550021	フィートカッター R		2	2	2	2	2	2	2	2		65540031100
11	<del>9011863</del>	ホルト	M14*50 P1.5 8T	4	4	4	4	4	4	4	4		
12	9210014	Sワッシャ	M14	16	16	16	16	16	16	16	16		
13	<del>9011861</del>	ホルト	M14*40 P1.5 8T	8	8	8	8	8	8	8	8		
14	6550022	セットナットM14	M14 P1.5	4	4	4	4	4	4	4	4		65540031200
15	<del>9011862</del>	ホルト	M14*45 P1.5 8T	4	4	4	4	4	4	4	4		
	0050034	ツメホルト(Sワッシャ付き ナット不要)M14×40 P1.5 8T											
	6550118	ツメホルト(Sワッシャ付き ナット不要)M14×47に統合											
		見出番号に 印の付いたツメホルトは 爪以外を取付けているツメホルトになります。											

8.フレーム部(コンプレッション)

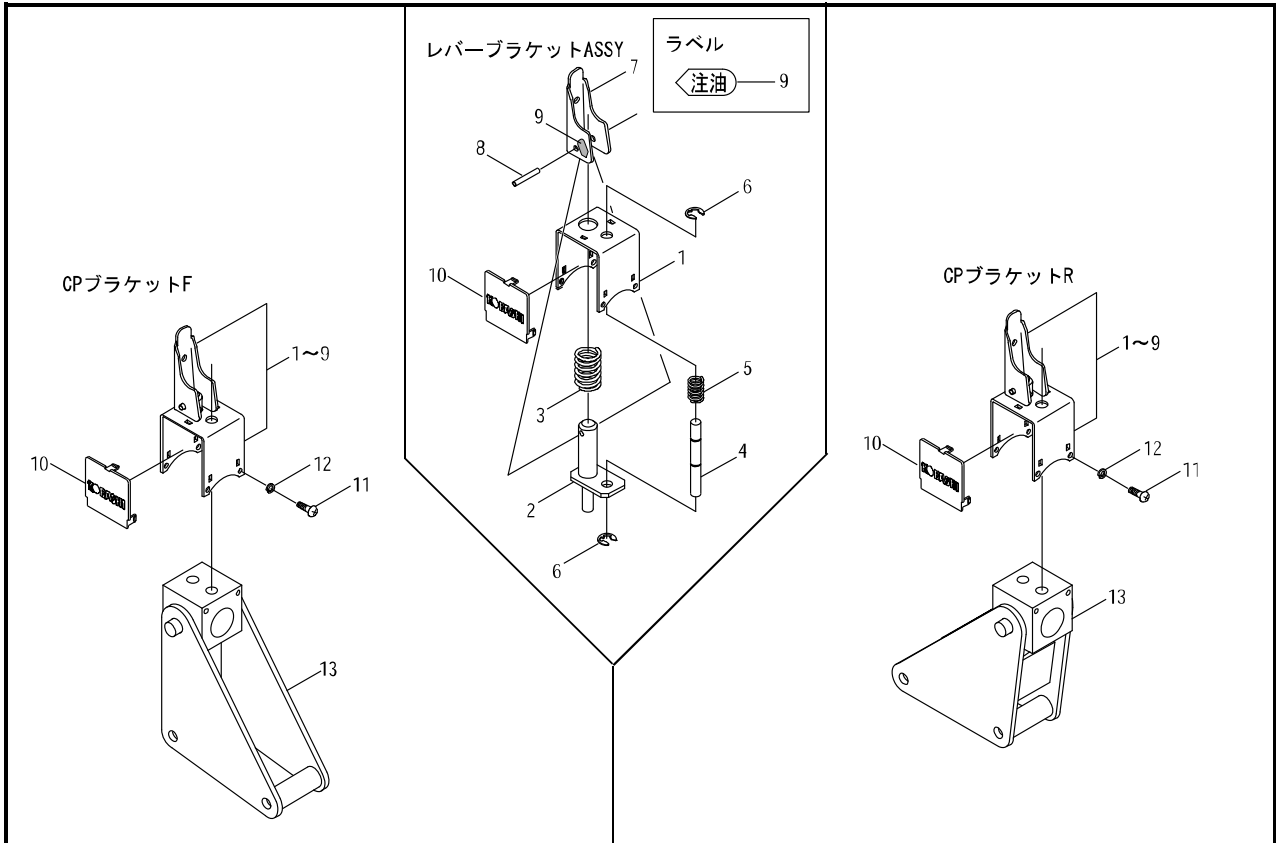
FTF



見出番号	部品コード	部品名	規格	1台分個数						実施機番	備考		
				180	200	160R	180R	200R	160V			180V	200V
1	9362095	Oリング	G95	1	1	1	1	1	1	1	1		
2	5370047	コーティングホルト M12*25	M12*25 P1.5 8T	6	6	6	6	6	6	6	6		53710021001
3	9210012	Sワッシャ	M12	10	10	10	10	10	10	10	10		
4	9011751	ホルト	M12*30 P1.5 8T	10	10	10	10	10	10	10	10		
5	9290021	Uナット	M12 P1.5	4	4	4	4	4	4	4	4		
6	9150316	ナット(Sワッシャツキ)	M12 P1.5 6T	6	6	6	6	6	6	6	6		
7	6550032	シム	t1.0	2	2	2	2	2	2	2	2		65540040900
8	9640002	エアブリーザー	EZ3193A0	1	1	1	1	1	1	1	1		
9	6550103	CPブラケットキットF		2	2								65540046001
10	6550104	CPブラケットキットR				2	2	2	2	2	2		65540146001
11	9020945	コガタホルト	M8*75 P1.25 7T	4	4	4	4	4	4	4	4		
12	9150358	コガタナット (Sワッシャツキ)	M8 P1.25	4	4	4	4	4	4	4	4		
13	5370044	コンプレッションロッド		2	2	2	2	2	2	2	2		53710042800
14	9240022	サガネ	φ22 コガタマル	2	2	2	2	2	2	2	2		
15	6550072	コンプレッションスプリング シタ		2	2	2	2	2	2	2	2		65540043300
16	5370045	コンプレッションスプリング ウエ		2	2	2	2	2	2	2	2		53710043201
17	5370031	ワンタッチホルダ ASSY		2	2	2	2	2	2	2	2		53710042901
18	9500153	テーパーピン	φ10*50	2	2	2	2	2	2	2	2		
19	9480011	Rピン	φ10ヨウ (KS-10 Bタイプ)	4	4	4	4	4	4	4	4		
20	9500158	テーパーピン	φ10*75	2	2	2	2	2	2	2	2		
21	6550081	ディスクサ		1	1	1	1	1	1	1	1		65540049100
22	9020912	コガタホルト2P	M10*20 P1.5	2	2	2	2	2	2	2	2		
23	6540027	カラー φ23*φ34*L15		2	2	2	2	2	2	2	2		65429044200
24	6550090	コンプレッションブラケット		2	2	2	2	2	2	2	2		65540046101
25	6550105	レバーブラケット ASSY		2	2	2	2	2	2	2	2		65540046200

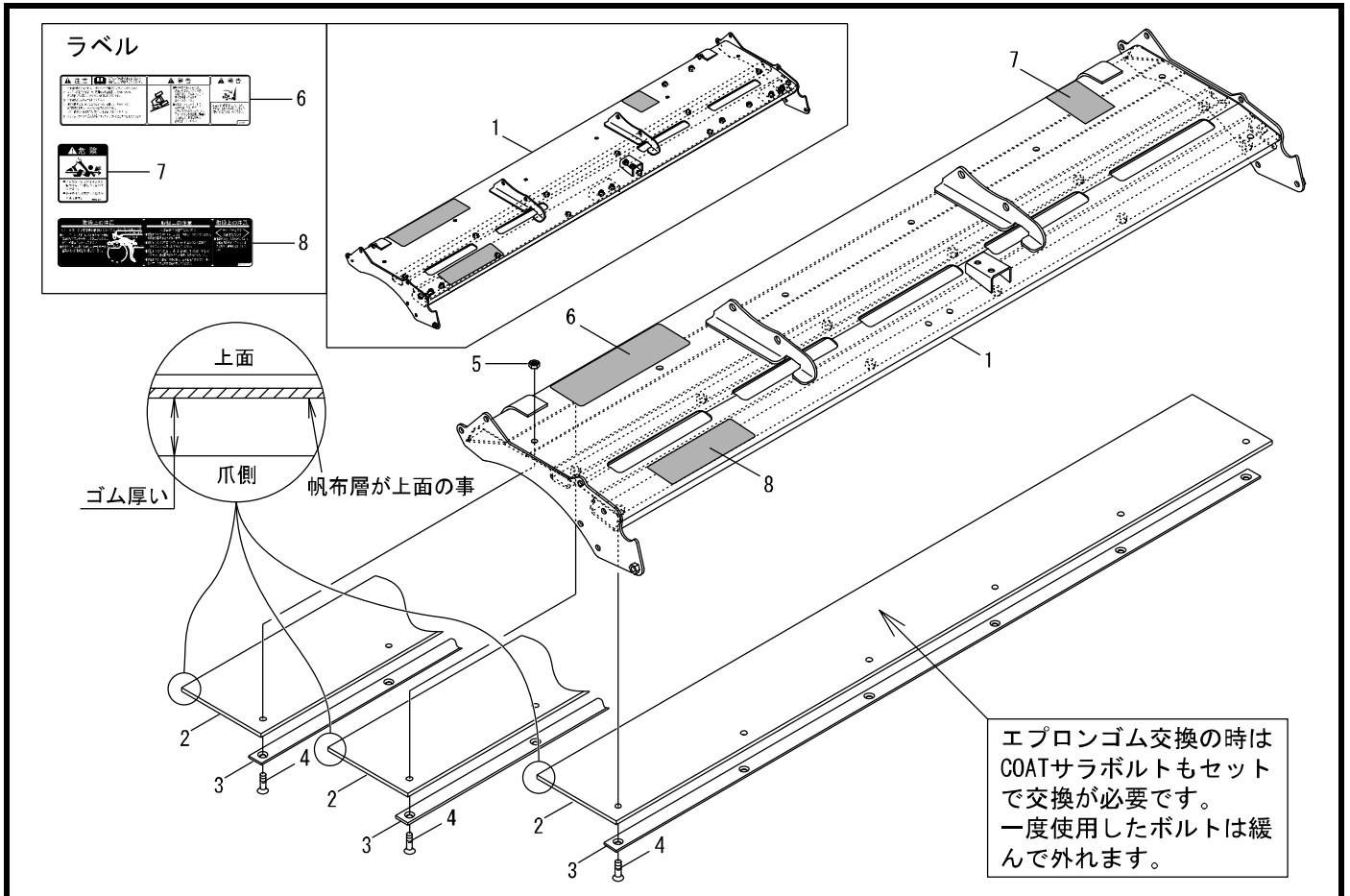
9.フレーム部 (CP Bracket F,R)

FTF

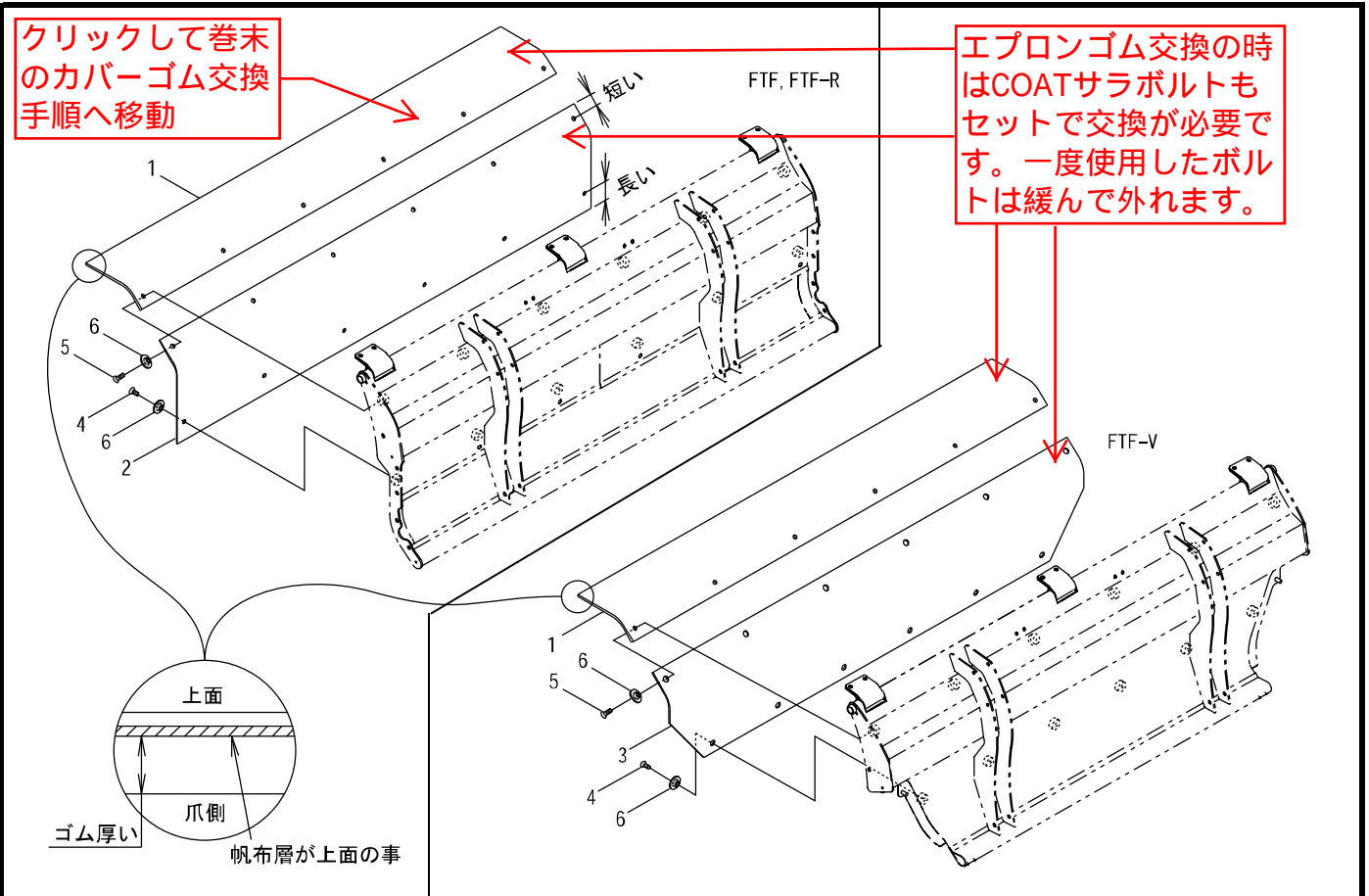


見出番号	部品コード	部品名	規格	1台分個数						実施機番	備考	
				180	200	160R	180R	200R	160V			180V
1	6550066	レバー Bracket		2	2	2	2	2	2	2		65540046300
2	6550067	ガイドピン		2	2	2	2	2	2	2		65540046400
3	6550068	スプリング		2	2	2	2	2	2	2		65540046500
4	6550069	ロックピン		2	2	2	2	2	2	2		65540046600
5	5630102	スプリング		2	2	2	2	2	2	2		56350043200
6	9373007	ストップリング	E7	4	4	4	4	4	4	4		
7	6550070	レバー		2	2	2	2	2	2	2		65540046700
8	9320425	スプリングピン	φ4*25	2	2	2	2	2	2	2		
9	9992971	チュウユ		2	2	2	2	2	2	2		99910437000
10	6550071	Bracketカバー		4	4	4	4	4	4	4		65540046200
1~10	<b>6550115</b>	レバー Bracket ASSY		2	2	2	2	2	2	2		65540046801
11	9070024	マルコネジ(+)	M4*8 P0.7	8	8	8	8	8	8	8		
12	9210004	Sワッシャー	M4	8	8	8	8	8	8	8		
13	6550090	コンプレッション Bracket		2	2	2	2	2	2	2		65540046101

10.フレーム部(シールドカバー)



見出番号	部品コード	部品名	規格	1台分個数								実施機番	備考	
				180	200	160R	180R	200R	160V	180V	200V			
1	6550083	シールドカバー-COMP(ラベル)				1				1				65520049902
1	6550156	シールドカバー-COMP(ラベル)				1				1				65520219900
1	6550084	シールドカバー-COMP(ラベル)		1							1			65540049902
1	6550122	シールドカバー-COMP(ラベル)		1			1				1			65540249900
1	6550085	シールドカバー-COMP(ラベル)			1				1			1		65560049902
1	6550123	シールドカバー-COMP(ラベル)			1			1				1		65560249900
2	6550026	シールドカバー-ゴム200				3				3				65520040700
2	6550027	シールドカバー-ゴム200		3			3				3			65540040700
2	6550028	シールドカバー-ゴム200			3			3				3		65560040700
3	6550029	オサエイト				3				3				65520040800
3	6550030	オサエイト		3			3				3			65540040800
3	6550031	オサエイト			3			3				3		65560040800
4	6550109	COATサラボルト	M10*30 P1.5	18	18	18	18	18	18	18	18	18		65540045000
5	9140790	コガタフランジナット	M10 P1.5 セレシヨソツキ	6	6	6	6	6	6	6	6	6		
6	9993689	PLラベル		1	1	1	1	1	1	1	1	1		99912048000
7	9992127	キケン(ジョイント)		1	1	1	1	1	1	1	1	1		99905244000
8	9994301	トリアツカイ(オート・ギャクテン)		1	1	1	1	1	1	1	1	1		99905322300

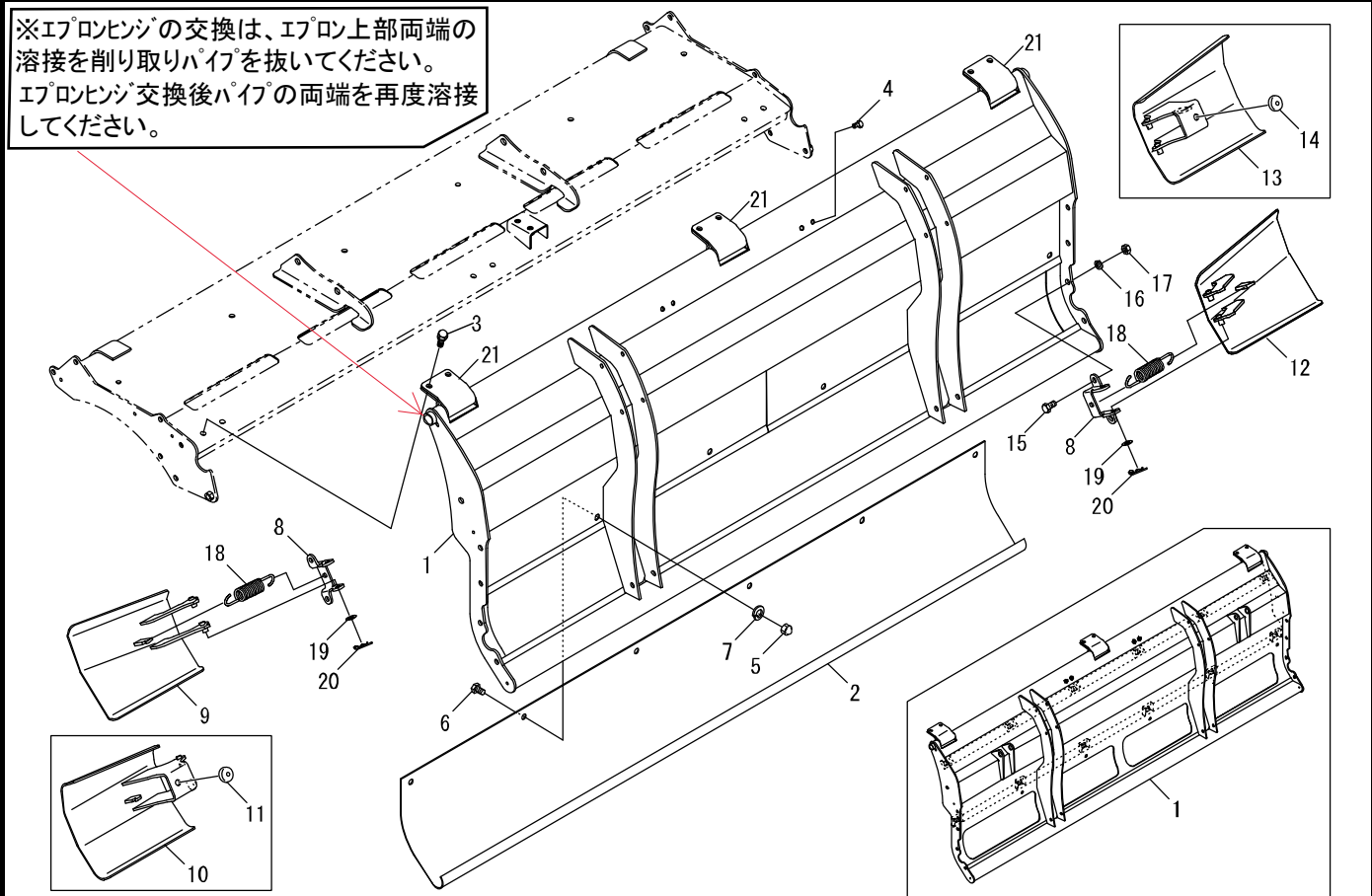


見出番号	部品コード	部品名	規格	1台分個数							実施機番	備考	
				180	200	160R	180R	200R	160V	180V			200V
1	6550051	エプロンゴム233				1			1				65520042100
1	6550052	エプロンゴム233		1			1			1			65540042100
1	6550053	エプロンゴム233			1			1			1		65560042100
2	6550054	エプロンゴム350				1							65520042200
2	6550055	エプロンゴム350		1			1						65540042200
2	6550056	エプロンゴム350			1			1					65560042200
3	6550057	SGエプロンゴム350							1				65520142200
3	6550058	SGエプロンゴム350								1			65540142200
3	6550059	SGエプロンゴム350									1		65560142200
4	9050319	6カクアナツキサラボルト	M10*20 P1.5	6	6	6	6	6	6	6	6		
5	6550109	COATサラボルト	M10*30 P1.5	6	6	6	6	6	6	6	6		65540045000
6	7660309	オサエカナグ		12	12	12	12	12	12	12	12		76605041300

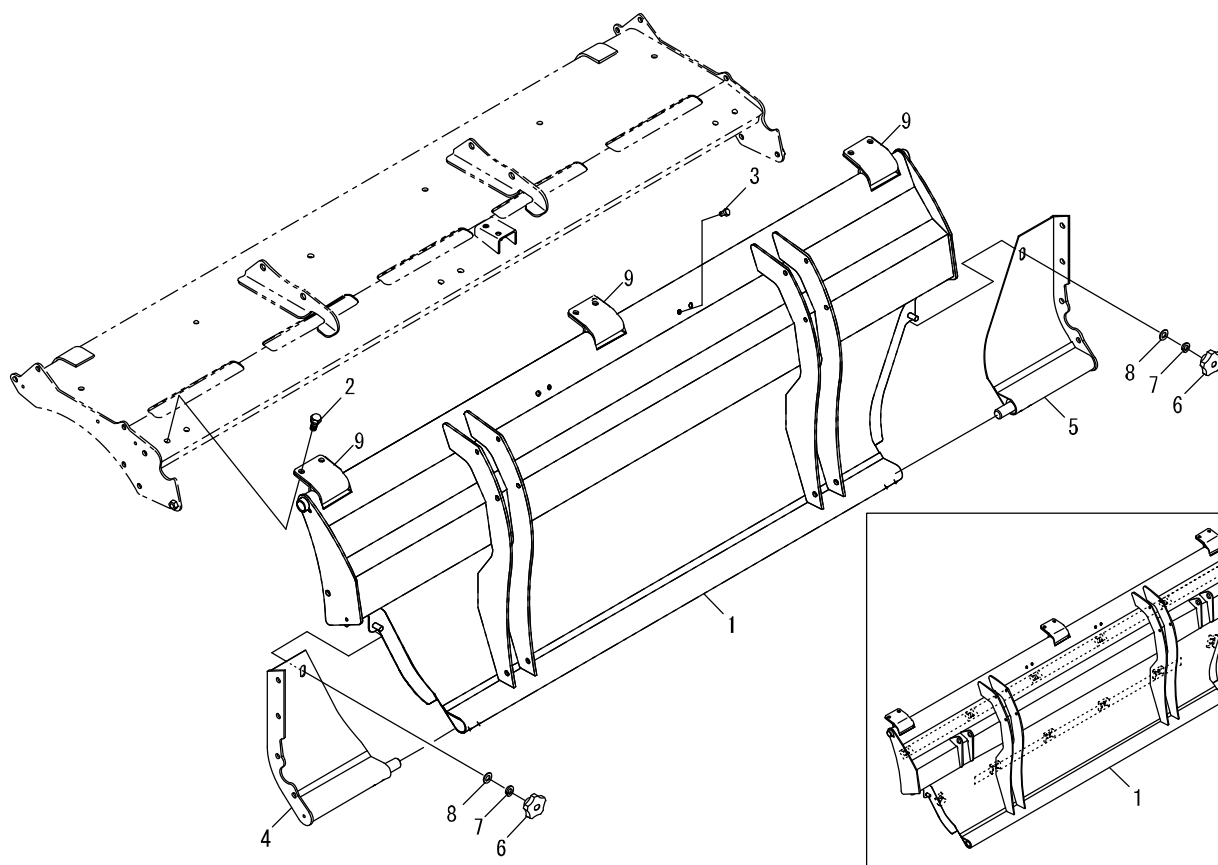


## 12.フレーム部(エプロン)

FTF,FTF-R

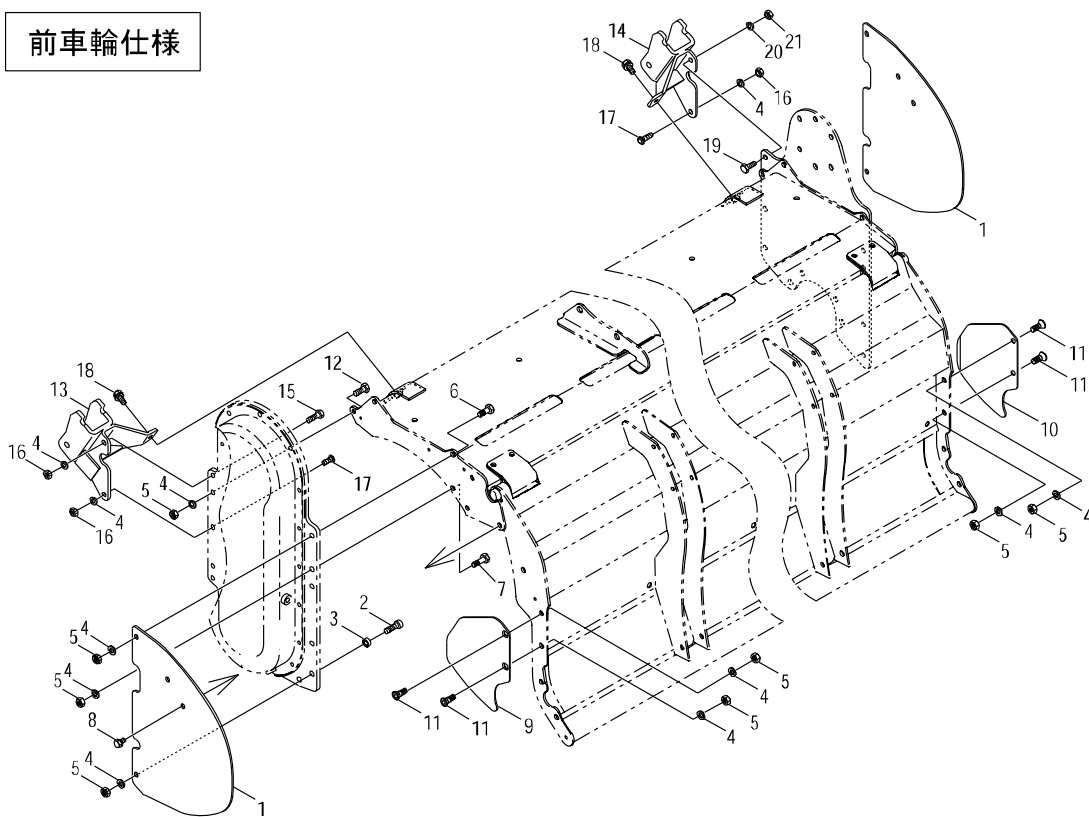


見出番号	部品コード	部品名	規格	1台分個数						実施機番	備考	
				180	200	160R	180R	200R	160V			180V
1	6550039	エプロンCOMP				1						65520041002
1	6550158	エプロンCOMP				1						65520241001
1	6550040	エプロンCOMP		1			1					65540041002
1	6550130	エプロンCOMP		1			1					65540241001
1	6550041	エプロンCOMP			1			1				65560041002
1	6550131	エプロンCOMP			1			1				65560241001
2	6550042	SUSエプロン				1						65520041501
2	6550043	SUSエプロン		1			1					65540041501
2	6550044	SUSエプロン			1			1				65560041501
3	9020914	コッタホルト2P	M10*30 P1.5 7T	6	6	6	6	6				
4	9020404	コッタホルト2P	M8*13 P1.25 7T	4	4	4	4	4				
5	9490505	コッタクロナット	M10 P1.5	6	6	6	6	6				
6	9020902	コッタホルト	M10*16 P1.5 7T	6	6	6	6	6				
7	9210010	Sワッシャ	M10	6	6	6	6	6				
8	6550062	EXブラケット		2	2							65540042500
9	6550063	EXエプロンL		1	1							65540042600
10	6570043	EXエプロンL		1	1							65740043501
11	4860509	クッション		1	1							48673645210
10~11	6570095	EXエプロンLキット		1	1							65740043300
12	6550064	EXエプロンR		1	1							65540042700
13	6570044	EXエプロンR		1	1							65740043601
14	4860509	クッション		1	1							48673645210
13~14	6570096	EXエプロンRキット		1	1							65740043400
15	9020903	コッタホルト	M10*20 P1.5	4	4							
16	9210010	Sワッシャ	M10	4	4							
17	9140705	コッタナット	M10 P1.5	4	4							
18	6550065	スプリング		2	2							65540042801
19	9240110	サガネ	M10	4	4							
20	9480060	Rピン(ヌケドメッキ)	φ10	4	4							
21	5370073	エプロンヒンジ		3	3	3	3	3				53710041400



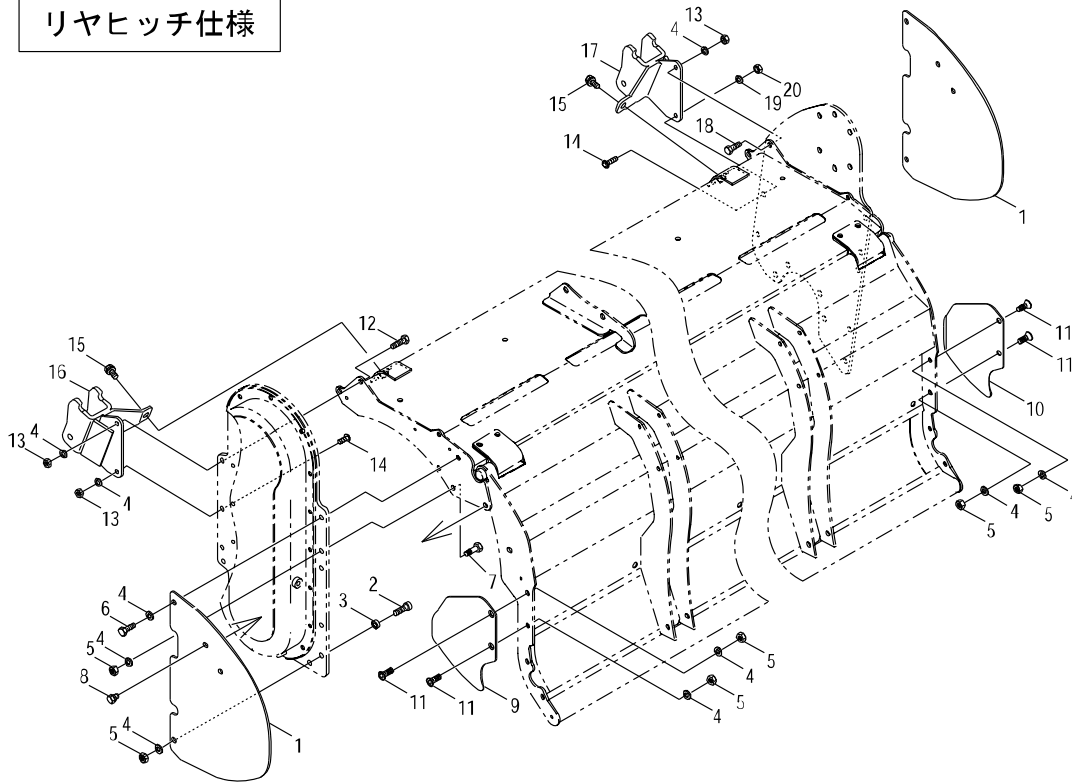
見出番号	部品コード	部品名	規格	1台分個数						実施機番	備考		
				180	200	160R	180R	200R	160V			180V	200V
1	6550045	SCエプロンCOMP							1				65520141002
1	6550046	SCエプロンCOMP								1←			65540141002
1	6550133	SCエプロンCOMP								1└			65545341001
1	6550047	SCエプロンCOMP									1←		65560141002
1	6550134	SCエプロンCOMP									1└		65565341001
2	9020914	コクタホルト2P	M10*30 P1.5 7T						6	6	6		
3	9020404	コクタホルト2P	M8*13 P1.25 7T						4	4	4		
4	6550048	エンチョウエプロンCOMP.L							1	1	1		65540141600
5	6550049	エンチョウエプロンCOMP.R							1	1	1		65540141700
6	6550050	ワッシャー	オミネブロンジ(五角)黒M10						2	2	2		65540142000
7	9210010	Sワッシャー	M10						2	2	2		
8	9240110	サガネ	M10						2	2	2		
9	5370073	エプロンヒンジ							3	3	3		53710041400

前車輪仕様



見出 番号	部品コード	部 品 名	規 格	1 台 分 個 数						実施機番	備 考	
				180	200	160R	180R	200R	160V			180V
1	6550073	サイドシールド		2	2							65540042900
2	9040209	キャップホルト	M10*35 P1.5	2	2							
3	6550094	カラー 109*17.3 L7		2	2							65540042000
4	9210010	Sワッシャ	M10	15	15							
5	9140705	コガタナット	M10 P1.5	12	12							
6	9020905	コガタホルト	M10*30 P1.5 7T	2	2							
7	9020904	コガタホルト	M10*25 P1.5 7T	2	2							
8	9024155	コガタホルト 2P	M10*16 P1.5 7T	2	2							
9	6550060	エプロンシールド L		1	1							65540042301
10	6550061	エプロンシールド R		1	1							65540042401
11	9050320	6カクアナツキサラホルト	M10*25 P1.5	4	4							
12	9020904	コガタホルト	M10*25 P1.5 7T	2	2							
13	6550033	スタントブラケットFL		1	1							65540044103
14	6550034	スタントブラケットFR		1	1							65540044203
15	9020905	コガタホルト	M10*30 P1.5	1	1							
16	9290160	コガタナット	M10 P1.5	4	4							
17	5630243	フランジツキホタンホルト	M10*30 P1.5	2	2							56350247311
18	9020910	コガタホルト 3P	M10*25 P1.5 7T	2	2							
19	9020904	コガタホルト	M10*25 P1.5	1	1							
20	9210010	Sワッシャ	M10	1	1							
21	9290160	コガタナット	M10 P1.5	1	1							

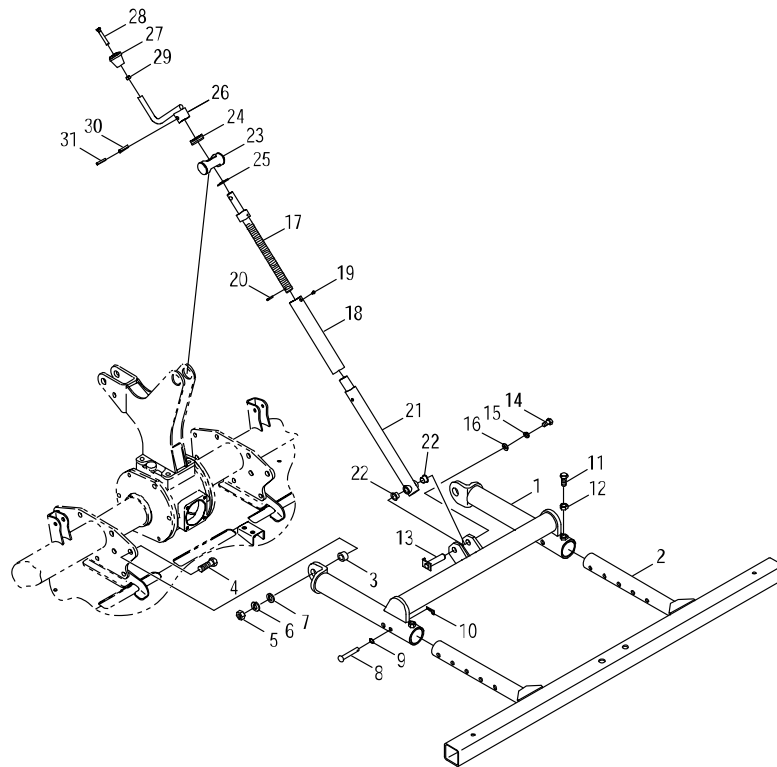
リヤヒッチ仕様



見出番号	部品コード	部品名	規格	1台分個数							実施機番	備考	
				180	200	160R	180R	200R	160V	180V			200V
1	6550073	サイドシールド				2	2	2	2	2	2		65540042900
2	9040209	キャップホルト	M10*35 P1.5			2	2	2	2	2	2		
3	6550094	カラー 109*17.3 L7				2	2	2	2	2	2		65540042000
4	9210010	Sワッシャ	M10			13	13	13	13	13	13		
5	9140705	コガタナット	M10 P1.5			8	8	8	8	8	8		
6	9020905	コガタボルト	M10*30 P1.5 7T			2	2	2	2	2	2		
7	9020904	コガタボルト	M10*25 P1.5 7T			2	2	2	2	2	2		
8	9024155	コガタボルト 2P	M10*16 P1.5 7T			2	2	2	2	2	2		
9	6550060	エプロンシールド L				1	1	1	1	1	1		65540042301
10	6550061	エプロンシールド R				1	1	1	1	1	1		65540042401
11	9050320	6カクアナツキサラホルト	M10*25 P1.5			4	4	4	4	4	4		
12	9020915	コガタボルト	M10*35 P1.5 7T			1	1	1	1	1	1		
13	9290160	コガタナット	M10 P1.5			4	4	4	4	4	4		
14	5630243	フランジツキボタホルト	M10*30 P1.5			2	2	2	2	2	2		56350247311
15	9020910	コガタボルト 3P	M10*25 P1.5 7T			2	2	2	2	2	2		
16	6550035	スタントブラケットRL				1	1	1	1	1	1		65540144101
17	6550036	スタントブラケットRR				1	1	1	1	1	1		65540144201
18	9020905	コガタボルト	M10*30 P1.5 7T			1	1	1	1	1	1		
19	9210010	Sワッシャ	M10			1	1	1	1	1	1		
20	9290160	コガタナット	M10 P1.5			1	1	1	1	1	1		

16.リヤヒッチ部

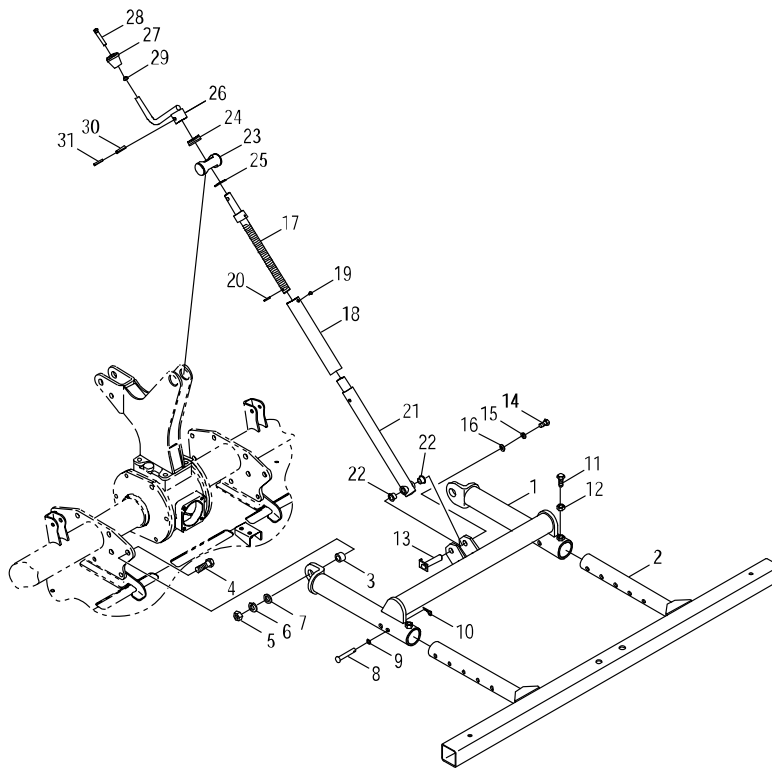
FTF-R,FTF-V



見出番号	部品コード	部品名	規格	1台分個数						実施機番	備考		
				180	200	160R	180R	200R	160V			180V	200V
1	6540040	リヤヒッチ				1	1	1	1	1	1		65429244701
2	8080147	ツールバー				1			1				80816144800
2	6540041	ツールバー					1			1			65429244802
2	6540042	ツールバー						1			1		65449244802
3	6540053	カラー 16.4*25.4 L16				2	2	2	2	2	2		65459244300
4	9011964	ホルト	M16*50 P1.5 8T			2	2	2	2	2	2		
5	9140519	ナット	M16 P1.5			2	2	2	2	2	2		
6	9210016	Sワッシャ	M16			2	2	2	2	2	2		
7	9240116	ザカネ	M16			2	2	2	2	2	2		
8	9500208	テラピン	φ12*70			2	2	2	2	2	2		
9	9363012	リング	S12			2	2	2	2	2	2		
10	9480012	Rピン	φ12			2	2	2	2	2	2		
11	6480032	ダンツキホルト	M12 P1.5 8T			2	2	2	2	2	2		64886030811
12	9140513	ナット	M12 P1.5			2	2	2	2	2	2		
13	6540049	シテンピン				1	1	1	1	1	1		65429244600
14	9020903	コガタホルト	M10*20 P1.5 7T			1	1	1	1	1	1		
15	9210010	Sワッシャ	M10			1	1	1	1	1	1		
16	9240110	ザカネ	M10			1	1	1	1	1	1		
17	6540044	チョウセイネジ				1	1	1	1	1	1		65429244100
18	6540045	ネジカバー 250				1	1	1	1	1	1		65429244500
19	9070011	マルコネジ(+) 2P	M5*8 P0.8			1	1	1	1	1	1		
20	9320422	スプリングピン	φ4*22			1	1	1	1	1	1		
21	6540046	チョウセイパイプ				1	1	1	1	1	1		65429244200
22	9350318	フランジワッシャ	80F-1612			2	2	2	2	2	2		
23	3230057	ネジシテン				1	1	1	1	1	1		32306007000
24	9380031	ヘアリング	T20			1	1	1	1	1	1		
25	6540047	ボウシゴム 20*38*t2	20*38*t2.0			1	1	1	1	1	1		65429244400
26	6540048	ゲージハンドル				1	1	1	1	1	1		65429244300
27	3230059	クリップ				1	1	1	1	1	1		32306009000
28	3230060	クリップネジ				1	1	1	1	1	1		32306010000

16.リヤヒッチ部

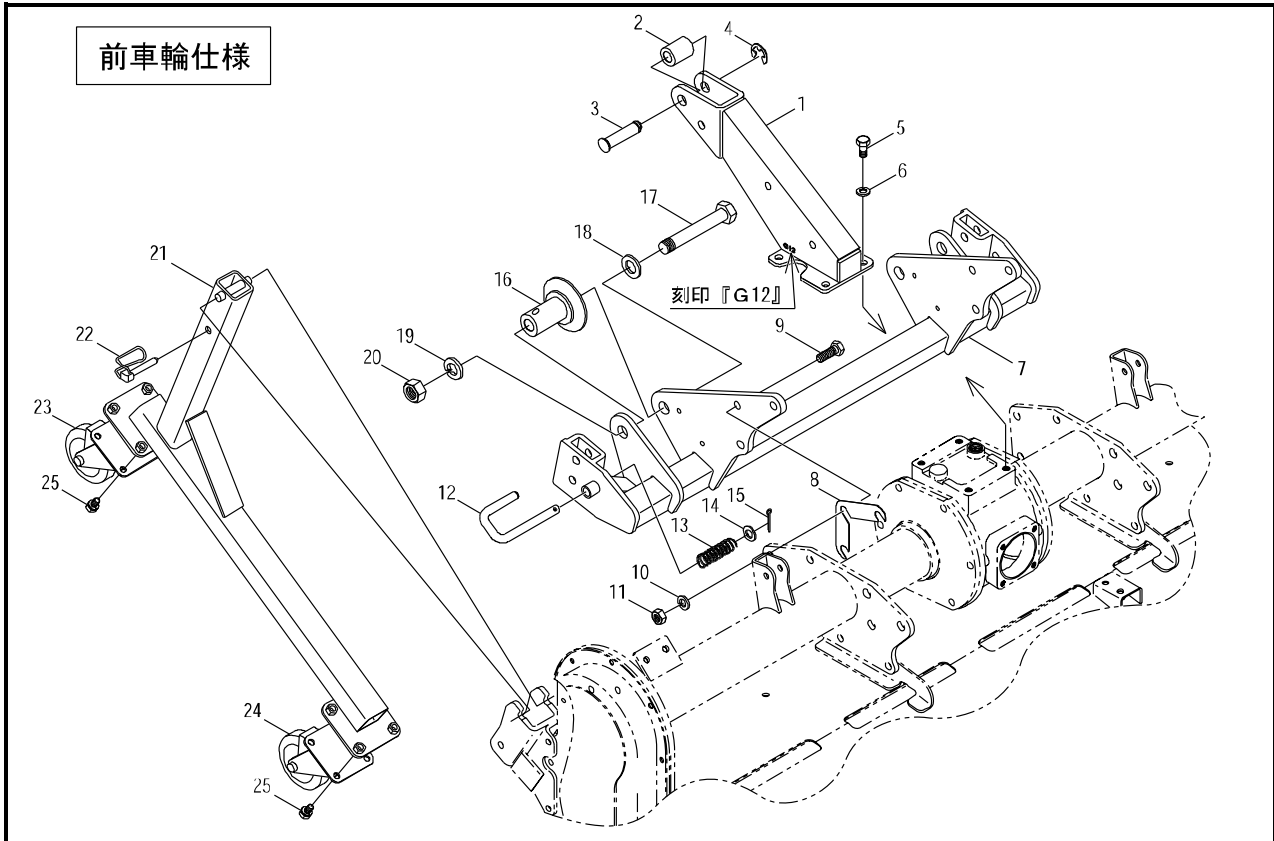
FTF-R,FTF-V



見出 番号	部品コード	部 品 名	規 格	1 台 分 個 数						実施機番	備 考		
				180	200	160R	180R	200R	160V			180V	200V
29	9140703	コガナット	M8 P1.25			1	1	1	1	1	1		
30	9321035	スプリングピン	φ10*35			1	1	1	1	1	1		
31	9320635	スプリングピン	φ6*35			1	1	1	1	1	1		

17.ヒッチ部(前車輪仕様)

FTF180・200

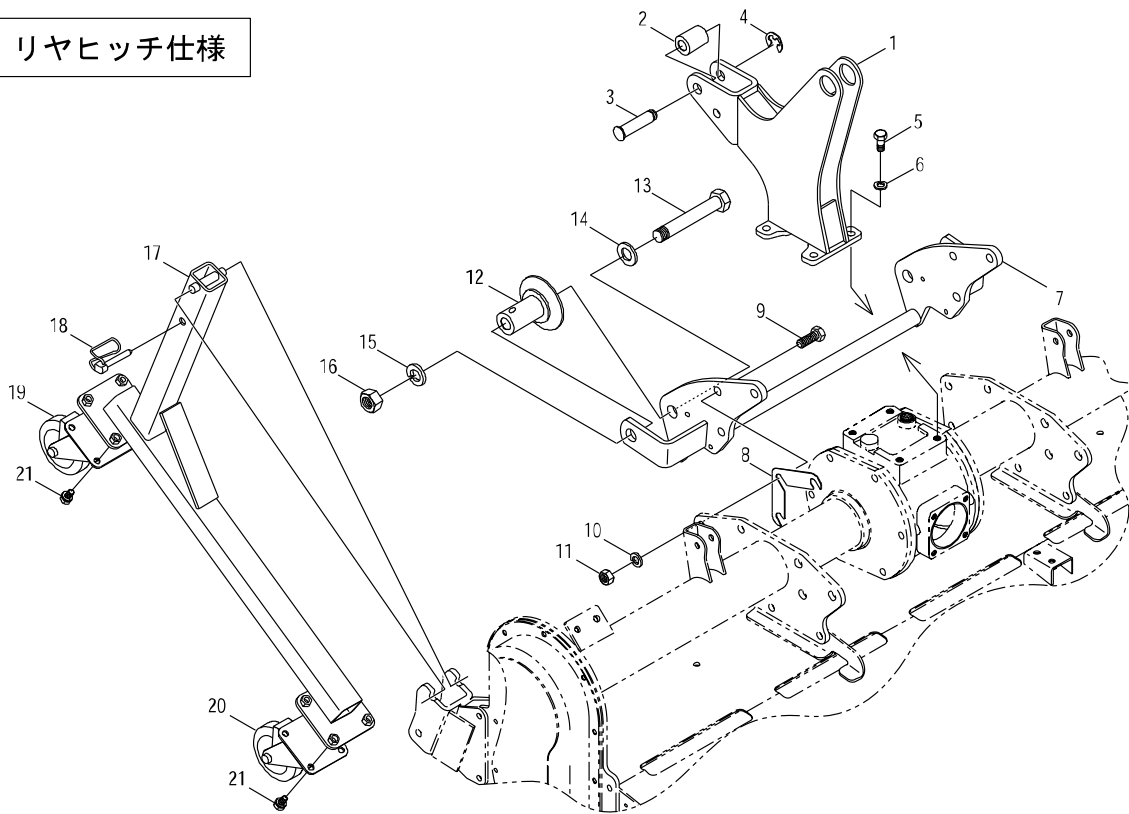


見出番号	部品コード	部品名	規格	1台分個数							実施機番	備考	
				180	200	160R	180R	200R	160V	180V			200V
1	8050239	マスト G12		1	1								80520250201
2	8050014	トップリンクカラー	19.5*34 L44	1	1								80501050500
3	8050200	ピン 19*78		1	1								80501050711
4	9373015	ストップリング	E15	1	1								
5	9011758	ホルト	M12*25 P1.5 8T	4	4								
6	9210012	Sワッシャ	M12	4	4								
7	8080143	ヒッチブラケット F COMP		1	1								80816050100
8	8044401	ヒッチブラケットシム		4	4								80401010401
9	9011861	ホルト	M14*40 P1.5 8T	6	6								
10	9210014	Sワッシャ	M14	6	6								
11	9140516	ナット	M14 P1.5 6T	6	6								
12	8050746	ホイールピン		2	2								80568050700
13	5410020	スプリング		2	2								54130040801
14	9240014	ザガネ	M14 コガタマル	2	2								
15	9300036	ワリピン	φ3*30	2	2								
16	8050013	ガイドカラー		2	2								80501050400
17	9010450	ホルト	M22*140 P2.5	2	2								
18	9240022	ザガネ	M22 コガタマル	2	2								
19	9210022	Sワッシャ	M22	2	2								
20	9140529	ナット	M22 P2.5	2	2								
21	8080144	キャスタスタッド		2	2								80816051200
22	7660299	ロックピン		2	2								76605040312
23	9710050	キャスター(ストッパツキ)	STM-130 VS S-2	2	2								
24	9710051	キャスター	STM-130 VS	2	2								
25	9020162	コガタホルト 2P	M10*20 P1.5	16	16								

18.ヒッチ部(リヤヒッチ仕様)

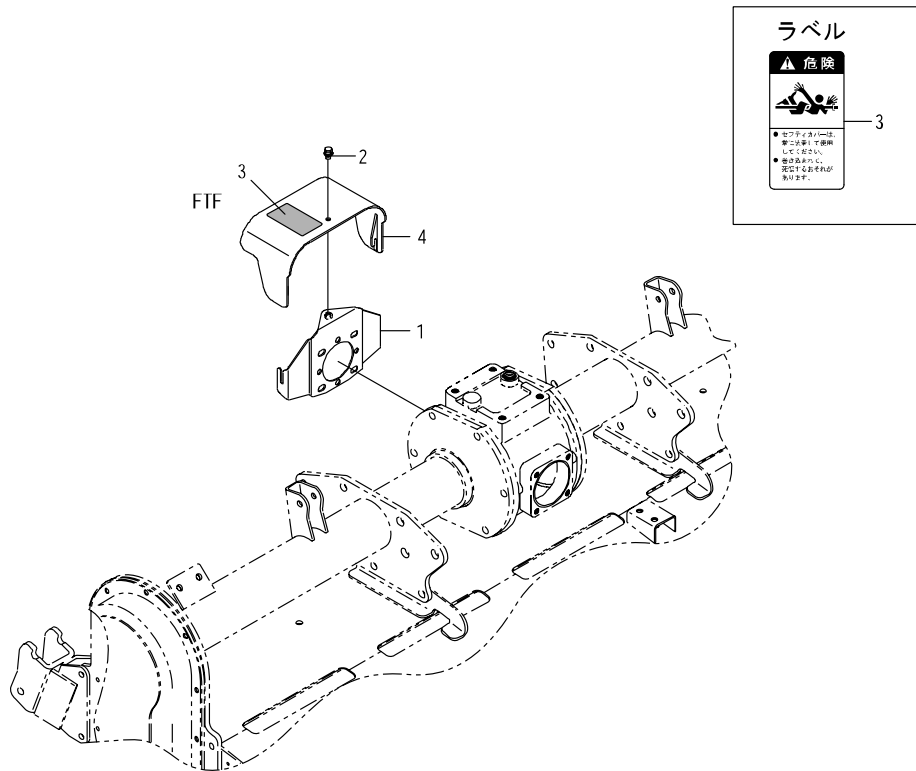
FTF-R,FTF-V

リヤヒッチ仕様



見出番号	部品コード	部品名	規格	1台分個数							実施機番	備考	
				180	200	160R	180R	200R	160V	180V			200V
1	8080146	マストR				1	1	1	1	1	1		80816150800
2	8050014	トップリンクカラー	19.5*34 L44			1	1	1	1	1	1		80501050500
3	8050200	ピン 19*78				1	1	1	1	1	1		80501050711
4	9373015	ストップリング	E15			1	1	1	1	1	1		
5	9011758	ボルト	M12*25 P1.5 8T			4	4	4	4	4	4		
6	9210012	Sワッシャ	M12			4	4	4	4	4	4		
7	<del>8080145</del>	ヒッチブラケット R				1	1	1	1	1	1		80816150100
8	8044401	ヒッチブラケットシム				4	4	4	4	4	4		80401010401
9	9011861	ボルト	M14*40 P1.5 8T			6	6	6	6	6	6		
10	9210014	Sワッシャ	M14			6	6	6	6	6	6		
11	9140516	ナット	M14 P1.5 6T			6	6	6	6	6	6		
12	8050013	ガイドカラー				2	2	2	2	2	2		80501050400
13	9010450	ボルト	M22*140 P2.5			2	2	2	2	2	2		
14	9240022	ザガネ	M22 コガタマル			2	2	2	2	2	2		
15	9210022	Sワッシャ	M22			2	2	2	2	2	2		
16	9140529	ナット	M22 P2.5			2	2	2	2	2	2		
17	8080144	キャスタスタント				2	2	2	2	2	2		80816051200
18	7660299	ロックピン				2	2	2	2	2	2		76605040312
19	9710050	キャスター(ストップツキ)	STM-130 VS S-2			2	2	2	2	2	2		
20	9710051	キャスター	STM-130 VS			2	2	2	2	2	2		
21	9020162	コガタボルト 2P	M10*20 P1.5			16	16	16	16	16	16		
8080145ヒッチブラケットR(上記赤線)が生産中止になりました。 8080196 ヒッチブラケットR ×1 8080197 シンボルトM18×133 ×2 9140522 ナットM18 ×2 9210018 Sワッシャ ×2 上記 計7点のセットでご注文下さい。													

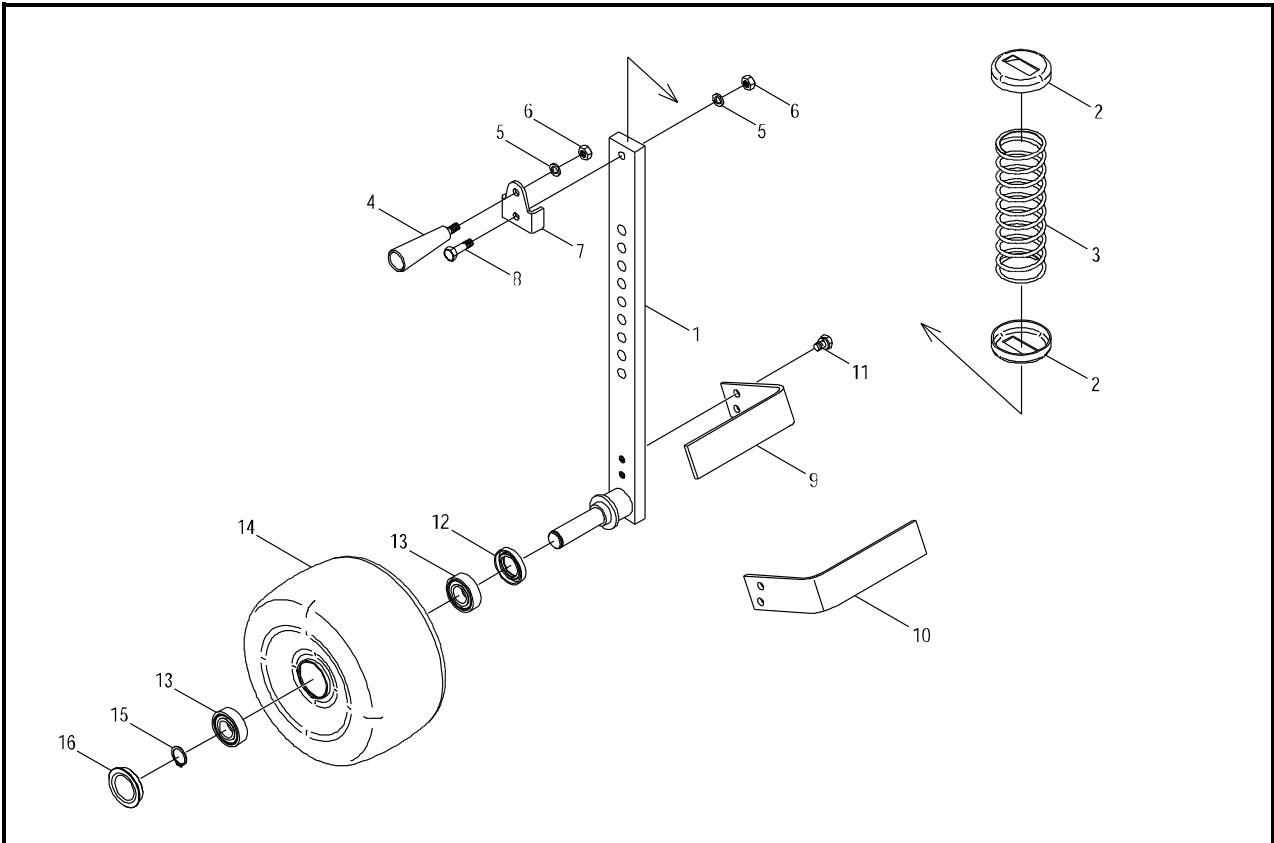




見出番号	部品コード	部品名	規格	1台分個数							実施機番	備考
				FTF								
1	8060173	カバーブラケット		1								80602430112
2	9020932	コガタボルト3P	M8*16 P1.25 7T	1								
3	9992126	キケン(ジョイント)		1								99905243000
4	8060176	セーフティカバー A(ラベル)		1								80602430402

20.ホイルゲージ部

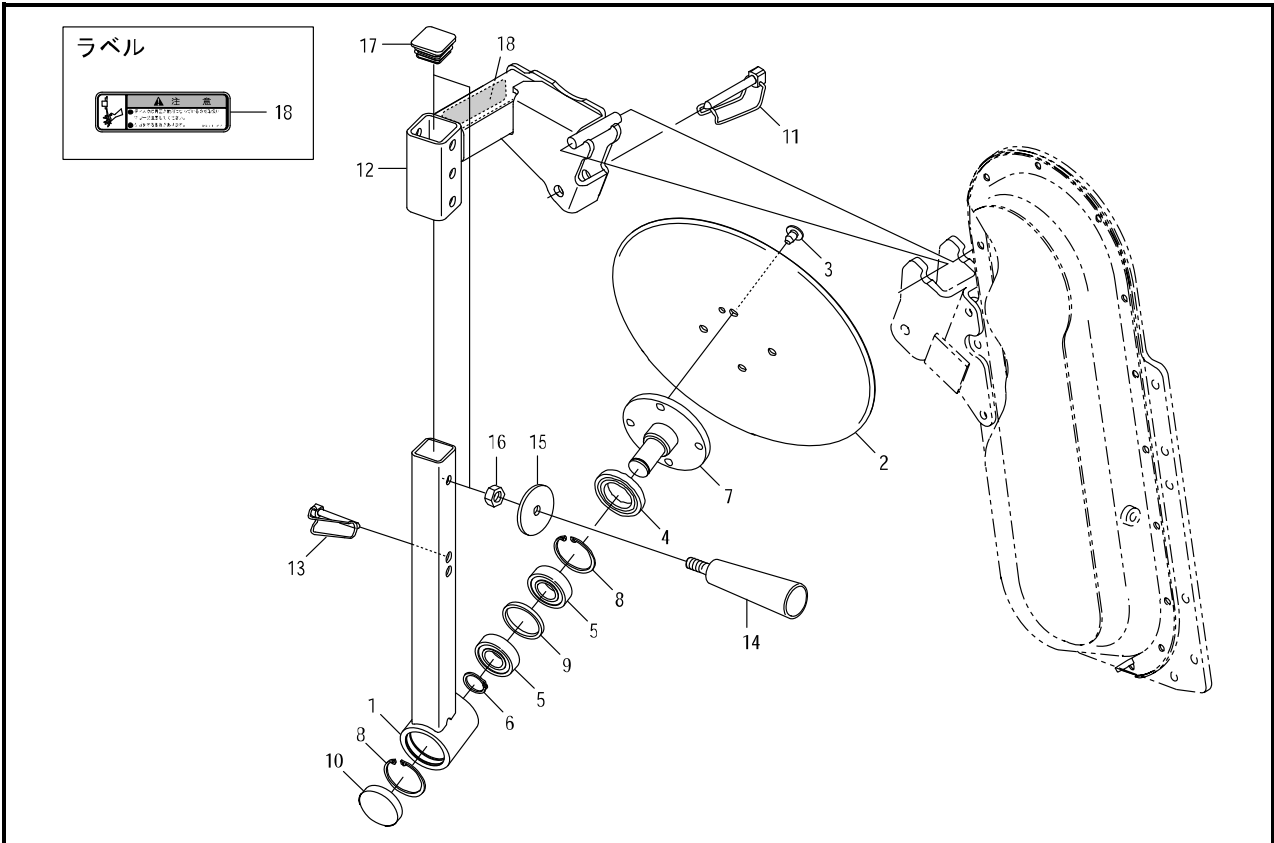
FTF180・200



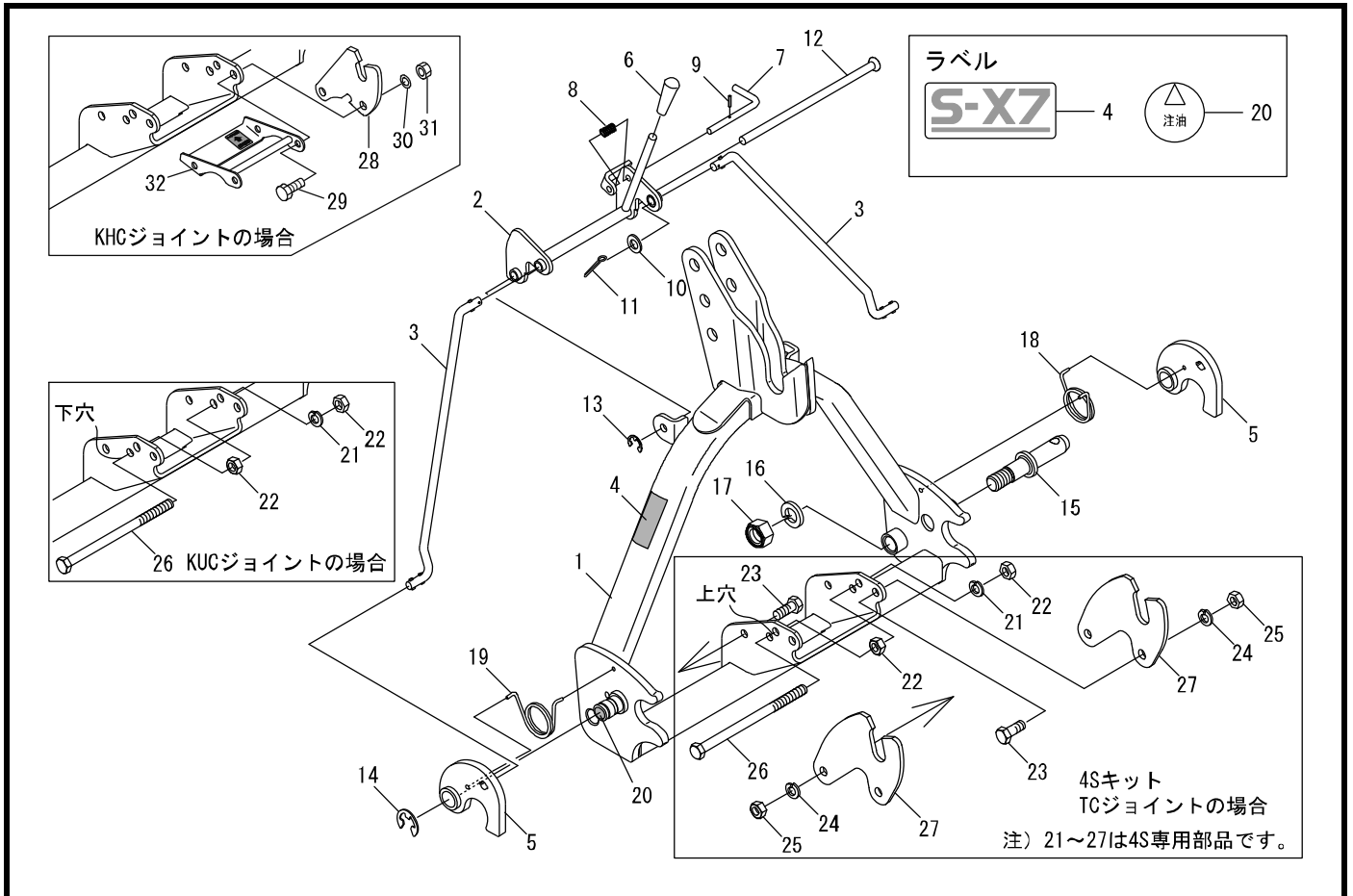
見出番号	部品コード	部品名	規格	1台分個数						実施機番	備考		
				180	200	160R	180R	200R	160V			180V	200V
1	8050750	ホイルアーム COMP		2	2								80568020300
2	6160130	スプリングウケ (1)		4	4								61620060600
3	6160132	スプリング F		2	2								61620060801
4	7890290	グリップ		2	2								78920054600
5	9210010	Sワッシャ	M10	4	4								
6	9140705	コガタナット	M10 P1.5	4	4								
7	8050754	アームストッパ		2	2								80568020900
8	9020915	コガタホルト	M10*35 P1.5 7T	2	2								
9	8050752	スクレーパ L		1	1								80568020700
10	8050753	スクレーパ R		1	1								80568020800
11	9020912	コガタホルト 2P	M10*20 P1.5 7T	4	4								
12	9350361	オイルシール	TC32.52.8	2	2								
13	9380370	ヘアリング	6205ZZ-Y	4	4								
14	8050751	ゴムコーティングホイル		2	2								80568020400
15	9371025	ストップリング	S25	2	2								
16	9650007	ホアプラグ(ツバツキ)	RCA5 φ52*6.5*60	2	2								
1~16	8054144	ホイルゲージ ASSY L		1	1								80568020100
1~16	8054145	ホイルゲージ ASSY R		1	1								80568020200

21.サイドディスク

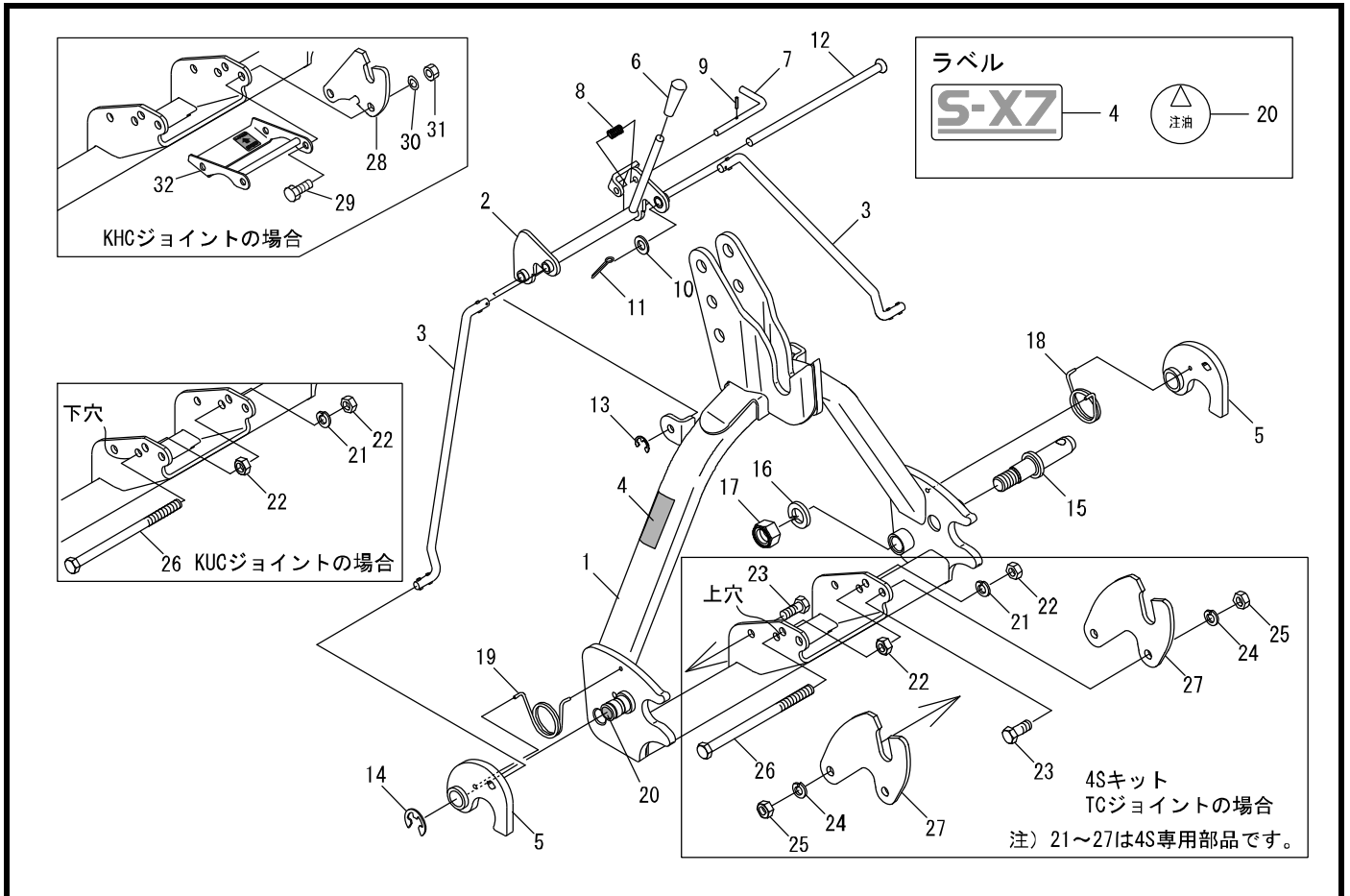
FTF



見出番号	部品コード	部品名	規格	1台分個数						実施機番	備考	
				180	200	160R	180R	200R	160V			180V
1	6550074	ディスクアーム		1	1	1	1	1	1	1		65540048400
2	6550077	ディスク14		1	1	1	1	1	1	1		65540048700
3	6550078	フランジツキボタンホルト	M10*16 P1.5	4	4	4	4	4	4	4		65540048800
4	9350210	オイルシール	TC35*55*8	1	1	1	1	1	1	1		
5	9380294	ベアリング	6205-2RS	2	2	2	2	2	2	2		
6	9371025	ストップリング	S25	1	1	1	1	1	1	1		
7	6550075	フランジシャフト(ディスク)		1	1	1	1	1	1	1		65540048500
8	9372052	ストップリング	H52	2	2	2	2	2	2	2		
9	6550076	カラー 45*52 L5		1	1	1	1	1	1	1		65540048600
10	9650039	ホアブラグ(ツバナシ)	RCA 52*10	1	1	1	1	1	1	1		
11	7660299	ロックピン		1	1	1	1	1	1	1		76605040312
12	6550082	ディスクフレイケット(ラベル)		1	1	1	1	1	1	1		65540049801
13	4800781	ロックピン12		1	1	1	1	1	1	1		48020944200
14	7890290	クリップ		1	1	1	1	1	1	1		78920054600
15	7662945	ザガネ 11*60 t4.5		1	1	1	1	1	1	1		76666060300
16	9140705	コガタナット	M10 P1.5 4T	1	1	1	1	1	1	1		
17	6550080	キャップ40		1	1	1	1	1	1	1		65540049000
18	9994127	チュウイ(ディスク)		1	1	1	1	1	1	1		99913103000



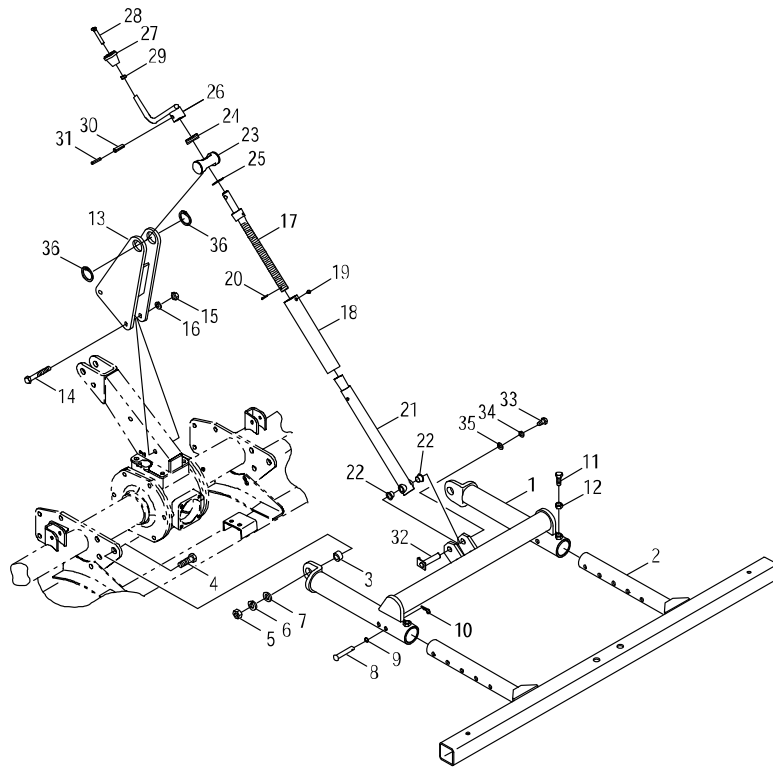
見出番号	部品コード	部品名	規格	1台分個数						実施機番	備考
				S47	S37	4S-TC	S47A-KHC	4S-K-KHC			
1	8060226	オートヒッチアーム COMP		1	1		1				80672610301
2	8060227	リンク		1	1		1				80672611301
3	8060228	レバー		2	2		2				80672611400
4	9994283	ラベル S-X7		1	1		1				99914334800
5	8060229	フック		2	2		2				80672611500
6	4910064	クリップ		1	1		1				49100045000
7	5630101	ピン		1	1		1				56350043100
8	5630102	スプリング		1	1		1				56350043200
9	9320316	スプリングピン	φ3*16	1	1		1				
10	9240112	ザガネ	M12	2	2		2				
11	9300035	ワリピン	φ3*25	2	2		2				
12	8060230	シテンバー		1	1		1				80672611601
13	9373010	ストップリング	E10	1	1		1				
14	9373019	ストップリング	E19	2	2		2				
15	8050012	ヒッチピン		2	2		2				80501050301
16	9210020	Sワッシャ	M20	2	2		2				
17	9290036	Uナット	M20 P2.5	2	2		2				
18	8060231	スプリング L		1	1		1				80672611700
19	8060232	スプリング R		1	1		1				80672611800
20	9991556	チュウユ		2	2		2				99910201000
21	9210012	Sワッシャ	M12	1		1					
22	9140514	ナット	M12 P1.75	2		2					
23	9011751	ボルト	M12*30 P1.5	4		4					
24	9210012	Sワッシャ	M12	4		4					
25	9140513	ナット	M12 P1.5	4		4					
26	9010239	ボルト	M12*190 P1.75	1		1					
27	8060220	サポートプレートSV		2		2					80692010711
21~27	8061255	4Sキット	4SK-TC			1					80672611900
1~27	8061246	オートヒッチアーム ASSY	S47A-TC	1							80672610002
1~20	8061243	オートヒッチアーム ASSY	S37A		1						80651610002



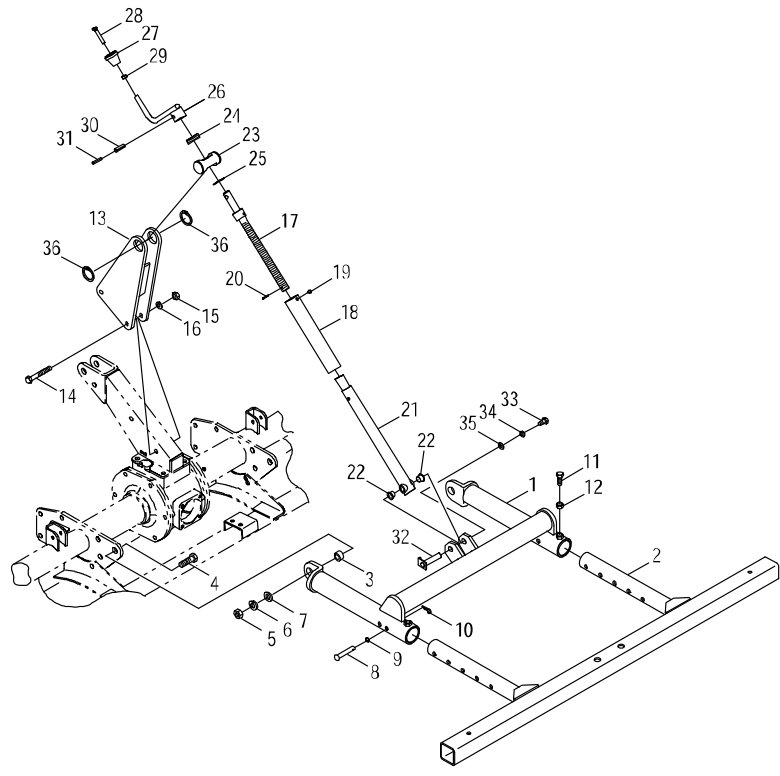
見出番号	部品コード	部品名	規格	1台分個数						実施機番	備考	
				S47	S37	4SK-TC	S47A-KHC	4SK-KHC				
28	8060220	サポートプレートSV					2	2				80692010711
29	9011763	ホルト	M12*40 P1.5 8T				4	4				
30	9210012	Sワッシャ	M12				4	4				
31	9140513	ナット	M12 P1.5				4	4				
32	8060248	ジョイントサ					1	1				80672612112
28~32	8061303	4Sキット-KHC	4SK-KHC					1				80672612213
1~32	8061309	オートヒッチアーム ASSY	S47A-KHC				1					80672612314

23.オプション部(リヤ-ヒッチキット)

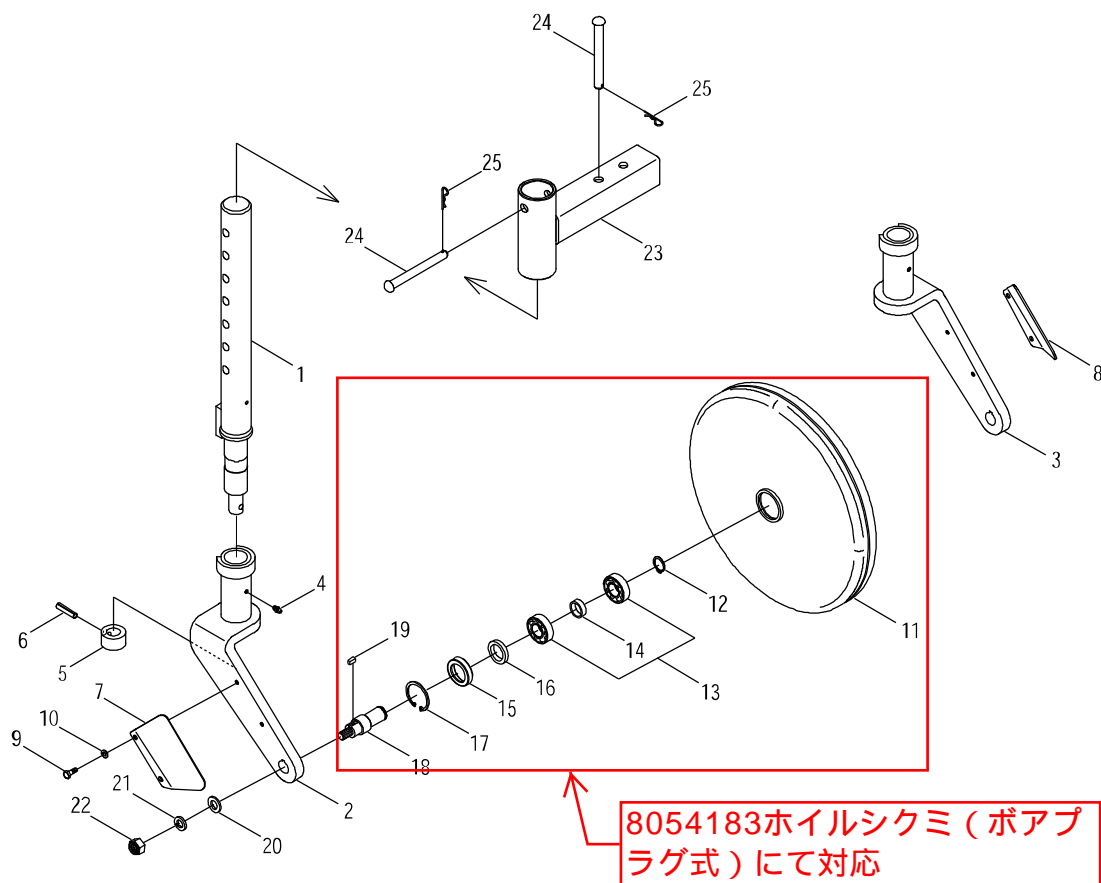
FTF180・200



見出番号	部品コード	部品名	規格	1台分個数						実施機番	備考
				180	200						
1	6540040	リヤ-ヒッチ		1	1						65429244701
2	6540041	ツールバー		1							65429244802
2	6540042	ツールバー			1						65449244802
3	6540053	カラー 16.4*25.4 L16		2	2						65459244300
4	9011964	ホルト	M16*50 P1.5 8T	2	2						
5	9140519	ナット	M16 P1.5	2	2						
6	9210016	Sワッシャ	M16	2	2						
7	9240116	ザカネ	M16	2	2						
8	9500208	テ-ラピン	φ 12*70	2	2						
9	9363012	Oリング	S12	2	2						
10	9480012	Rピン	φ 12	2	2						
11	6480032	ダンツキホルト	M12 P1.5 8T	2	2						64886030811
12	9140513	ナット	M12 P1.5	2	2						
13	6550089	チョウセイブラケット FTF		1	1						65540070200
14	9011772	ホルト	M12*85 P1.5 8T	2	2						
15	9140513	ナット	M12 P1.5	2	2						
16	9210012	Sワッシャ	M12	2	2						
17	6540044	チョウセイネジ		1	1						65429244100
18	6540045	ネジカバー 250		1	1						65429244500
19	9070011	マルコネジ(+ ) 2P	M5*8 P0.8	1	1						
20	9320422	スプリングピン	φ 4*22	1	1						
21	6540046	チョウセイパイプ		1	1						65429244200
22	9350318	フランジワッシャ	#80 80F-1612	2	2						
23	3230057	ネジシテン		1	1						32306007000
24	9380031	ヘアリング	T20	1	1						
25	6540047	ホウシンゴム 20*38*2	20*38*2.0	1	1						65429244400
26	6540048	ゲージハンドル		1	1						65429244300
27	3230059	グリップ		1	1						32306009000
28	3230060	グリップネジ		1	1						32306010000
29	9140703	コガタナット	M8 P1.25	1	1						



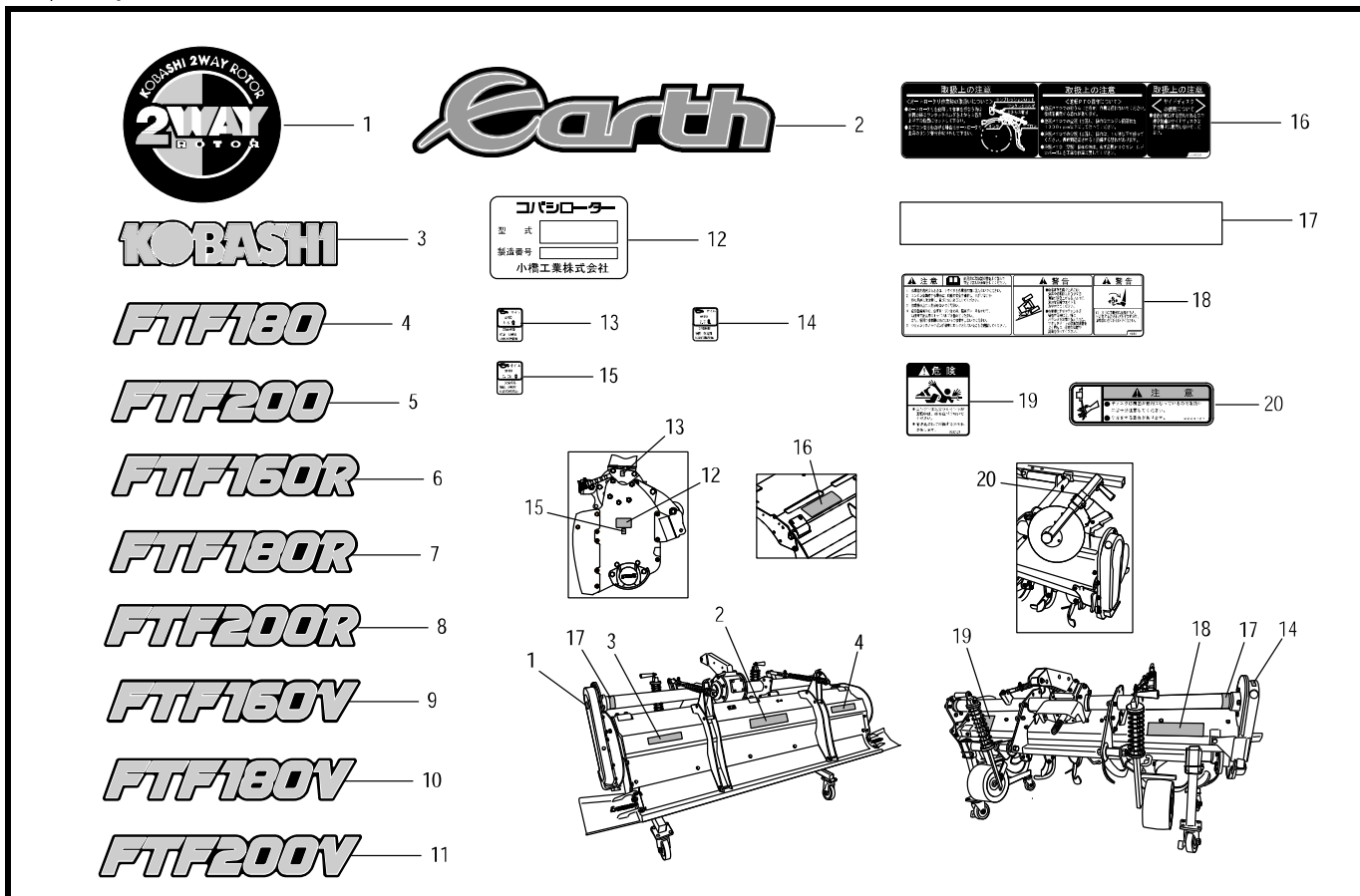
見出番号	部品コード	部品名	規格	1台分個数							実施機番	備考
				180	200							
30	9321035	スプリングピン	φ10*35	1	1							
31	9320635	スプリングピン	φ6*35	1	1							
32	6540049	シテンピン		1	1						65429244600	
33	9020903	コガタボルト	M10*20 P1.5 7T	1	1							
34	9210010	Sワッシャ	M10	1	1							
35	9240110	ザカネ	M10	1	1							
36	9371038	ストップリング	S38	2	2							
1~36	6550087	リヤ-ヒッチキット	RH17F	1							65540070100	
1~36	6550088	リヤ-ヒッチキット	RH19F		1						65560070100	



見出番号	部品コード	部品名	規格	1台分個数								実施機番	備考
				ホイ	ピリン								
1	3350050	アームパイプ		2	2								33506025020
2	3350051	ピリンアーム L		1	1								33506026040
3	3350052	ピリンアーム R		1	1								33506027040
4	9330003	グリスニップル A	M6 P1.0	2	2								
5	2210068	カラー	φ20*φ36*20	2	2								22106009000
6	9320835	スプリングピン	φ8*35	2	2								
7	1540122	スクレーパ L		1	1								15406020000
8	1540123	スクレーパ R		1	1								15406022000
9	9010054	ボルト	M6*15 P1.0	4	4								
10	9210006	Sワッシャ	M6	4	4								
11	1680021	ホイ		2	2								16806006010
12	9371020	ストップリング	S20	2	2								
13	9380379	ベアリング	6004ZZ	4	4								
14	3240032	ディスタンスカラー		2	2								
15	1680034	シールカラー		2	2								16806007010
16	9350204	オイルシール	TC25.35.6	2	2								
17	9372042	ストップリング	H42	2	2								
18	1680020	ホイルシャフト		2	2								16806005100
19	1680024	シャシクヨウキー	5*5*11	2	2								16806008000
20	9240112	ザガネ	M12	2	2								
21	9210012	Sワッシャ	M12	2	2								
22	9290021	Uナット	M12 P1.5	2	2								
1~22	3350055	ホイルASSY L		1	1								33506028041
1~22	3350054	ホイルASSY R		1	1								33506024041
23	8050778	ホイルブラケット R			2								80568170600
24	9500208	テラーピン	φ12*70		4								
25	9480012	Rピン	φ12		4								
1~25	8054143	ピリンキット			1								80568170111







見出番号	部品コード	部品名	規格	1台分個数						実施機番	備考		
				180	200	160R	180R	200R	160V			180V	200V
1	9994312	2WAYROTOR110	φ110	1	1	1	1	1	1	1	1	1	99900599000
2	9994302	EARTH		1	1	1	1	1	1	1	1	1	99914336400
3	9994303	KOBASHI		1	1	1	1	1	1	1	1	1	99900598900
4	9994304	FTF180		1									99914337201
5	9994305	FTF200			1								99914337101
6	9994306	FTF160R				1							99914337001
7	9994307	FTF180R					1						99914336901
8	9994308	FTF200R						1					99914336801
9	9994309	FTF160V							1				99914336701
10	9994310	FTF180V								1			99914336601
11	9994311	FTF200V									1		99914336501
12	9990705	キバンプレート		1	1	1	1	1	1	1	1	1	99900033011
13	9993116	キューユ(1.5L)		1	1	1	1	1	1	1	1	1	99910479000
14	9993137	キューユ(2.3L)		1	1	1	1	1	1	1	1	1	99910480000
15	9993128	キューユ(0.06L)		1	1	1	1	1	1	1	1	1	99910480000
16	9994301	トリアツカイチュウイ(オート・キャクテン)		1	1	1	1	1	1	1	1	1	99905322300
17	9993511	ハンシャテープ 30*225 (シロ)	30*225	2	2	2	2	2	2	2	2	2	99910569000
18	9993689	PLラベル		1	1	1	1	1	1	1	1	1	99912048000
19	9992127	キケン(ジョイント)		1	1	1	1	1	1	1	1	1	99905244000
20	9994127	チュウイ(ディスク)		1	1	1	1	1	1	1	1	1	99913103000



はじめにお読みください

ローティングシールメンテナンスキット 6550111

**フローティングシール組込要領書**

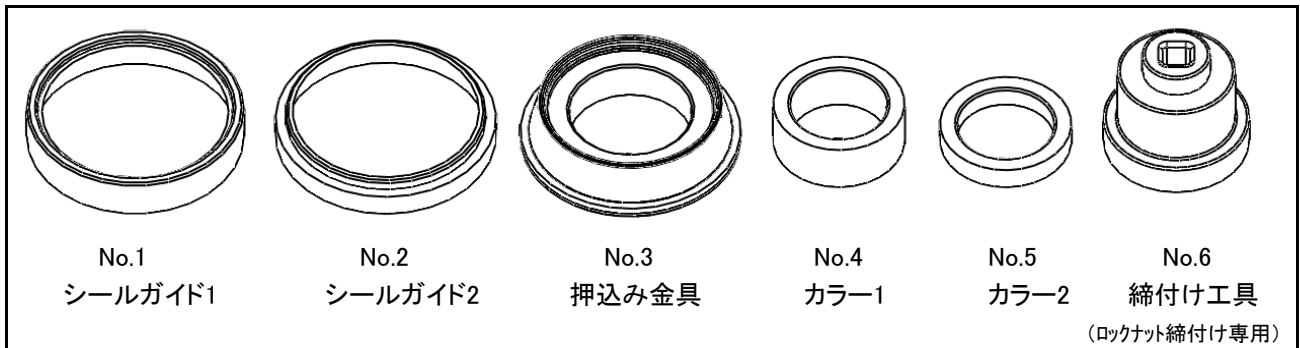
6550113  
-000

【注】フローティングシールはフローティングメンテナンスキットを必ず使用して組込んでください。

**① メンテナンスキット同梱品一覧**

メンテナンスキットには以下の専用工具が同梱されています。ご確認ください。

No	部品コード	部品名	数量
1	6550112	シールガイド1	1
2	6550097	シールガイド2	1
3	6550098	押込み金具	1
4	6550099	カラー1 (45x60.5 L24)	1
5	6550100	カラー2 (45x60.5 L11)	1
6	6550101	締付け工具 M40	1
7	6550113	フローティングシール組込要領書(本書)	1
1~7	6550111	フローティングシールメンテナンスキット	1



**② フローティングシールの構造**

- ・フローティングシールの断面形状は図1のようになっています。
- ・フローティングシールは、一対の対称形状のシールリング(鋳鉄製)とパッキン(ゴム製)から構成されています。左右は全く同じ形状でありどちらに使用しても問題ありません。
- ・シールリングとパッキン各2ヶで1セットです。

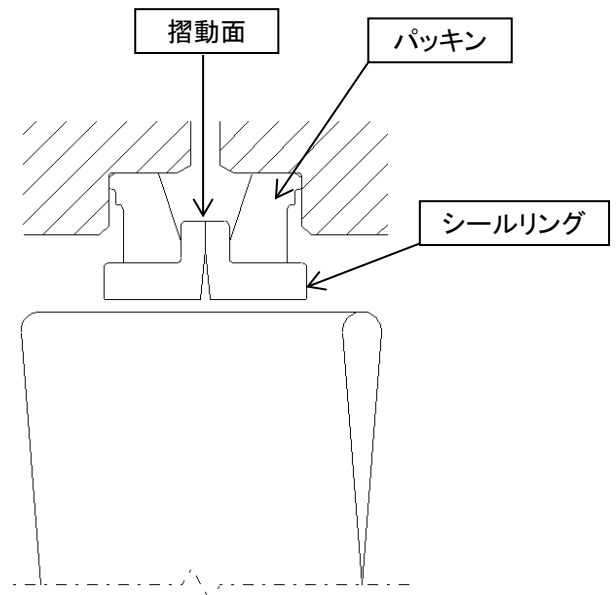


図 1

### ③ フローティングシール組込み前の点検



- 1) フローティングシールの点検は、組立作業の直前に行ってください。
- 2) フローティングシールを取り扱う時は軍手等を使用せず、きれいに洗った乾いた素手または薄いゴム手袋で行ってください。
- 3) 取り扱い中に誤ってシールリングに打痕がついた可能性のあるフローティングシールは使用しないでください。
- 4) メンテナンス等でフローティングシールを分解した場合は、必ず新品に交換してください。

【守らないと】

油モレが発生する可能性があります。

#### (1) シール組込工具の点検

○シール組込工具に鉄粉、土砂、塗料等の異物が付着していないか確認し、異物が付着している場合は、圧縮空気等で除去するか、きれいなウエスで拭き取ってください。

#### (2) シール組込溝(チェンケースプレート、耕うんフランジシャフトL)の点検

○シール組込溝にバリやカエリ、ゴミ等が無いことを確認してください。バリやカエリがある場合は、シールを破損させる原因になりますので、サンドペーパー等で軽くこすって除去してください。

#### (3) フローティングシールの点検

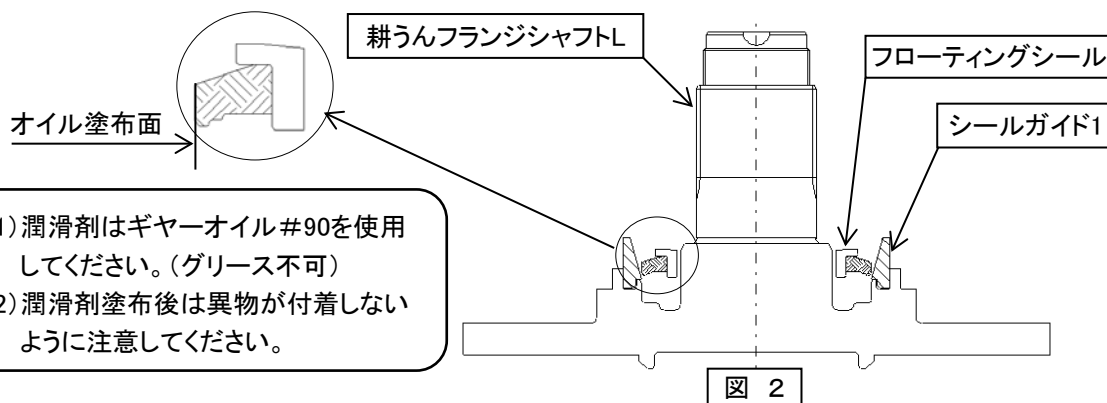
○フローティングシールに傷や大きい欠けが無いか確認してください。万一、傷や大きい欠けがある場合は、使用しないでください。

○摺動面に錆が発生していないか確認を行ってください。錆が発生しているフローティングシールは使用しないでください。

### ④ フローティングシールの組込み

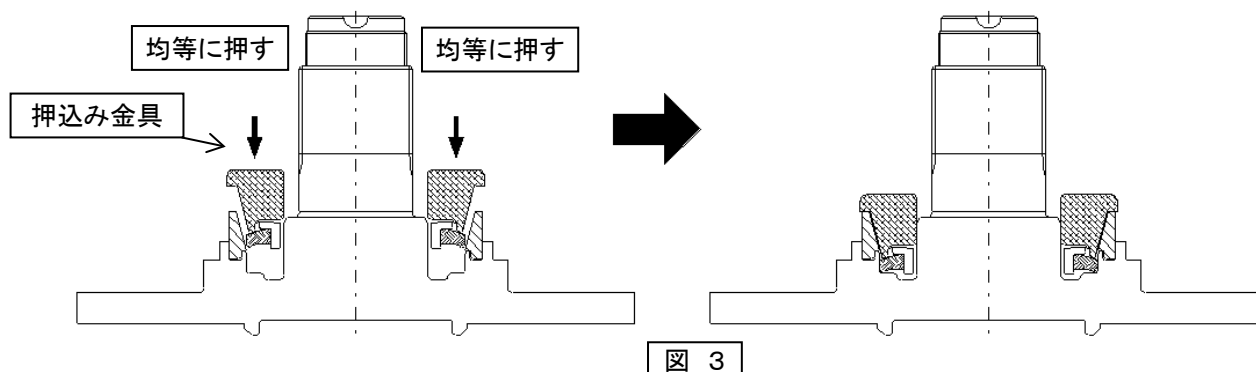
#### ○耕うんフランジシャフトLへの組込み

(1) 耕うんフランジシャフトLにシールガイド1をセットします。挿入性を高めるため、シールの外周面に薄くオイル(#90)を塗布し、シールガイド1にセット(図2)します。この時フローティングシールに大きな傾きが無いように注意してください。



- 1) 潤滑剤はギヤオイル#90を使用してください。(グリース不可)
- 2) 潤滑剤塗布後は異物が付着しないように注意してください。

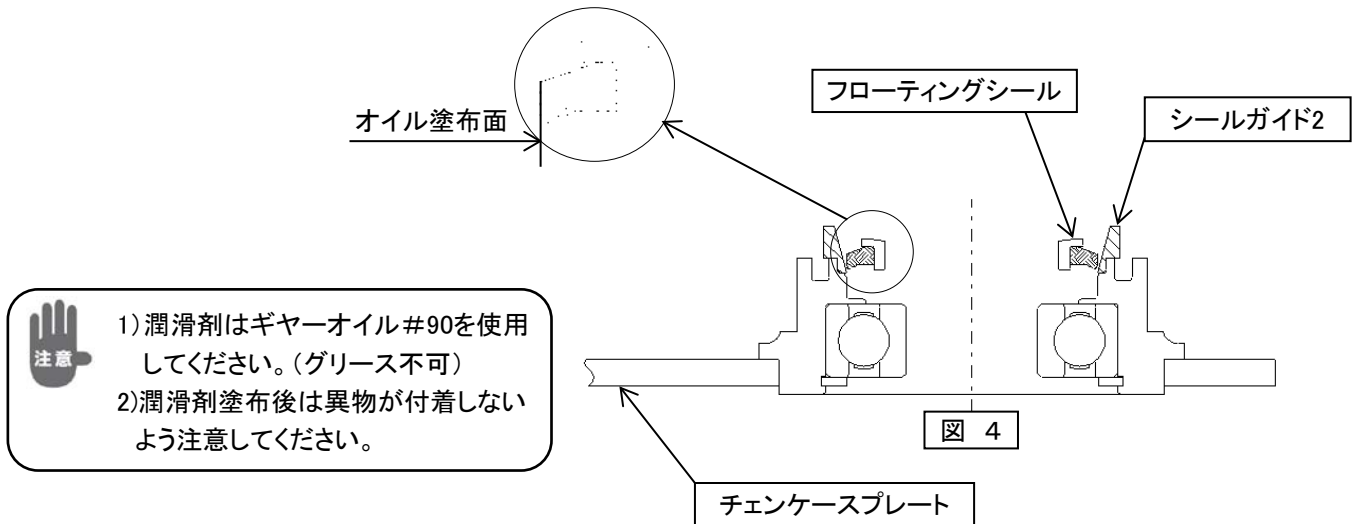
(2) 押込み金具をシールに当て、そのままシールガイド1に当たるまで手で強く押し込みます。(図3)



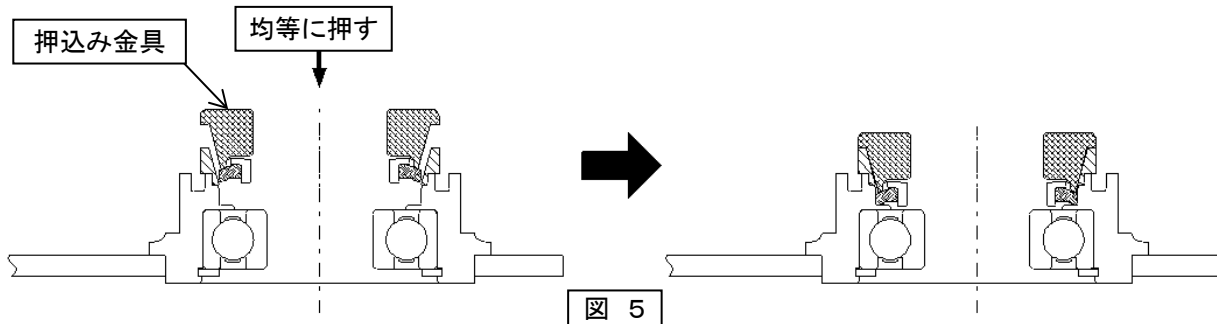
(3) 押込み金具とシールガイド1を取り外し、フローティングシールに捻れや浮き上がりが無いか確認してください。

### ○チェーンケースプレートへの組み込み

- (1)チェーンケースプレートにシールガイド2をセットします。挿入性を高めるため、シールの外周面に薄くオイル(#90)を塗布し、シールガイド2にセット(図4)します。この時フローティングシールに大きな傾きが無いように注意してください。



- (2)押し込み金具をシールに当て、そのままシールガイド2に当たるまで手で強く押し込みます。(図5)



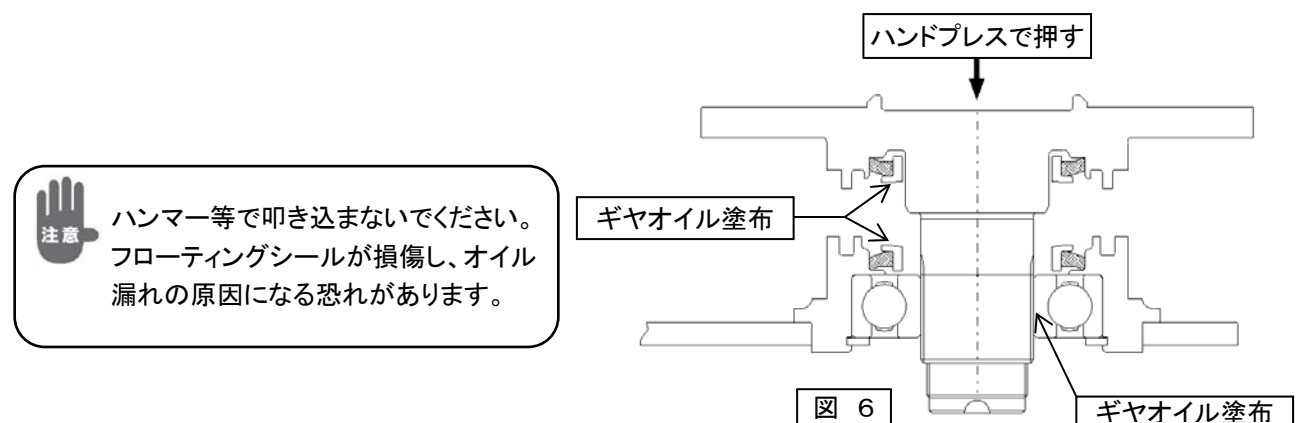
- (3)押し込み金具とシールガイド1を取り外し、フローティングシールに捻れや浮き上がりが無いか確認してください。

### ○耕うんフランジシャフトLとチェーンケースプレートの組み込み

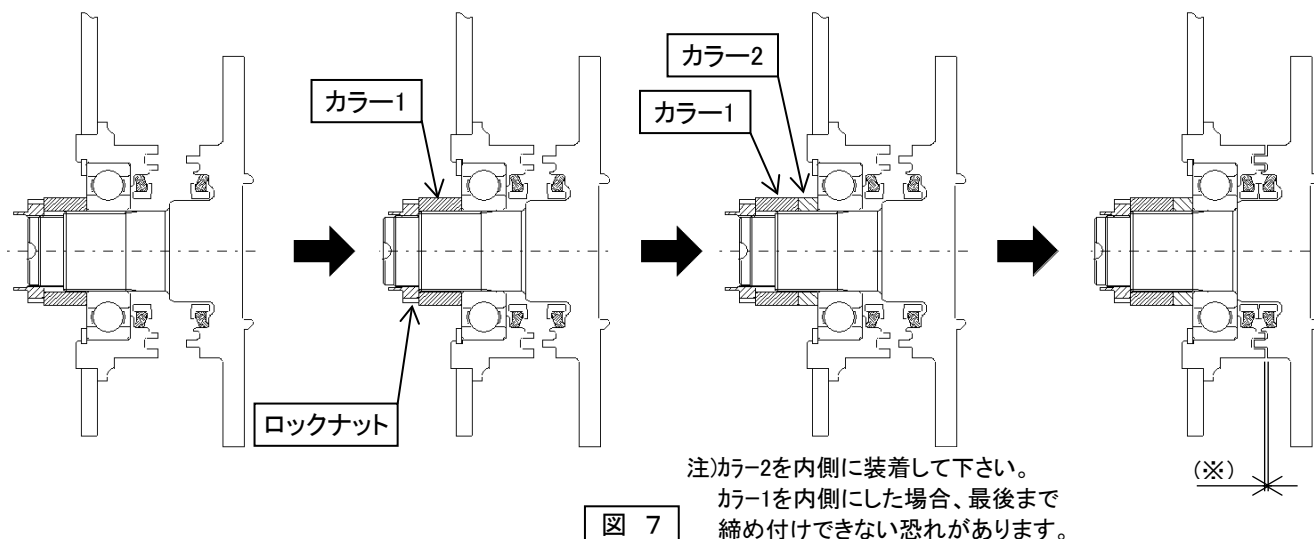
- (1)チェーンケースプレートと耕うんフランジシャフトLに組み込んだフローティング摺動面およびベアリング内周部にギヤオイル(#90)を薄く塗布してください。(図6)

この時、フローティングシールに細かいゴミが付着しないように注意してください。

- (2)チェーンケースプレートを下にして平坦な台に置き、フローティングシール同士が向き合うように上から耕うんフランジシャフトLをハンドプレス等で組み付けてください。(図6)この時、ハンマー等を使用して叩き込まないでください。フローティングシールが損傷しオイル漏れの原因となります。



(2') ハンドプレスが無い場合は、チェーンケースプレートに耕うんフランジシャフトLを手で押し入るところまで入れ、カラー1を耕うんフランジシャフトLにセットし、ロックナットを専用締め付け工具で締め付けて耕うんフランジシャフトLを引き込んでください。締め付けができなくなったらロックナットを1度緩め、カラー1とカラー2を下図の順でセットしなおし、再度ロックナットを締め付けて耕うんフランジシャフトLを引き込んでください。(図7)



チェーンケースプレートと耕うんフランジシャフトLの隙間(\*)が1.5mmになるまで締め付けてください。  
組付け位置まで引き込みが出来ていない場合は、オイル漏れが発生する恐れがあります。

## ⑤ フローティングシール交換後の注意事項

- (1) チェーンケースにオイルを入れた後、耕うん軸を数回手回しさせてください。  
(手回しすることで、フローティングシールにオイルが行き渡り、潤滑を助ける効果があります。)
- (2) この時トルクが異常に高くなっていないことを確認してください。



## FTFカバーゴム交換手順書

### 1. 必要工具

- 6mmの六角レンチ、六角ソケット(サラホルトに使用)
- 14mmのソケットまたはメガネレンチ(フランジツキナットに使用)
- トルクレンチ

### 2. 必要部品

	ステンレスイブロン仕様	Vカットイブロン仕様
シートカバーゴム200	3	3
イブロンゴム233	1	1
イブロンゴム350	1	-
SCイブロンゴム350	-	1
サラホルトM10x20 P1.5	6	6
COATサラホルトM10x30 P1.5	24	24
オサエカナグ	12	12
オサエタ	3	3

### 3. 交換手順

本手順書はVカットイブロン仕様を基にしています。ステンレスイブロン仕様の場合はSCイブロンゴム350がイブロンゴム350になります。

交換時の注意

- ・ サラホルトの六角穴に詰まった土は必ず落として、工具が完全に入るようにしてください。(土が残った状態だと、工具が完全に入らないため、六角穴がなめてしまう恐れがあります。)
- ・ ゴム、オサエタは長く、重いので、注意して作業してください。
- ・ COATサラホルトは再利用ができません。ゴム交換時は新しいCOATサラホルトを使用してください。ゴムとオサエタの仮止めなどは取り外したサラホルトを使用してください。
- ・ **COATサラホルトはネジ穴を清掃し、鉄粉・土などを落とした状態で取り付けて下さい。**
- ・ **COATサラホルトは水濡れ厳禁です。濡れた場合は使用しないでください。**

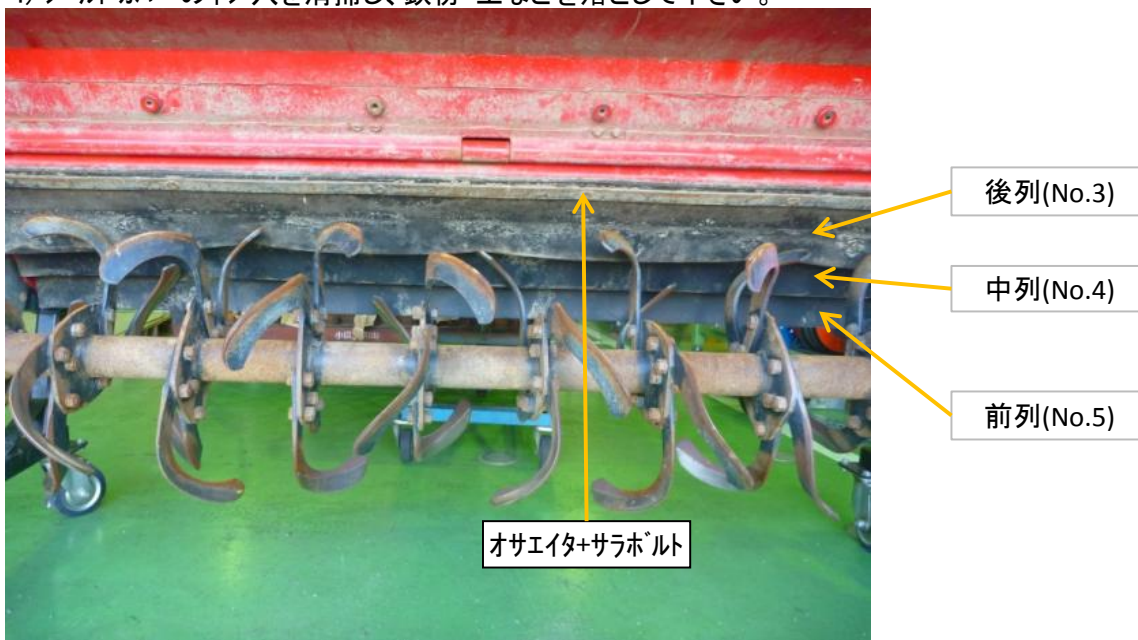
1. ローターをトラクタから外し、スタンドで接地させ、イブロンをハネアゲロック状態にします。
2. イブロンゴム取り外し
  - 1) イブロンゴム233とSCイブロンゴム350を共締めしているCOATサラホルト6箇所を外し、イブロンゴム233を取り外します。(No.1)
  - 2) 残りのサラホルト6箇所を外し、SCイブロンゴム350を取り外します。(No.2)
  - 3) イブロンゴム233が取り付け付くネジ穴を清掃し、鉄粉・土などを落として下さい。





### 3. シールドカバーゴム200取り外し

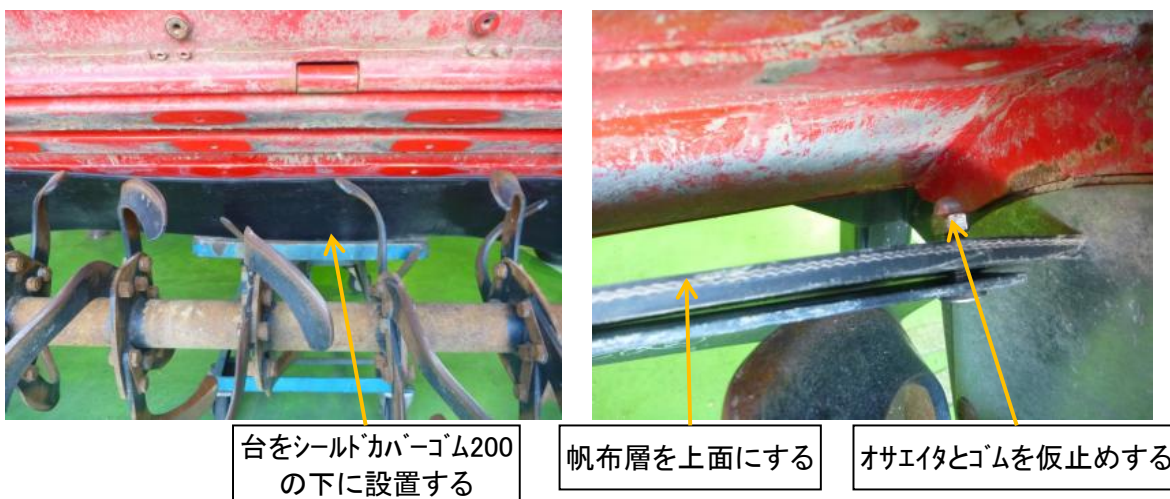
- 1) 後列のCOATサラボルト6箇所を外し、オサエイタとシールドカバーゴム200を外します。(No.3)
- 2) 中列のCOATサラボルト6箇所を外し、オサエイタとシールドカバーゴム200を外します。(No.4)
- 3) 前列はシールドカバーの上面にあるフランジツキナットを緩めてオサエイタとシールドカバーゴム200を外します。(No.5)
- 4) シールドカバーのネジ穴を清掃し、鉄粉・土などを落として下さい。



### 4. シールドカバーゴム200取り付け

前列からシールドカバーゴム200を写真のように帆布層を上面にして取り付けます。

- 1) シールドカバーゴム200とオサエイタの両端を取り外したサラボルトとフランジツキナットで仮止めします  
写真のように、シールドカバー前方に台を設置し、前列のシールドゴム200とオサエイタを置きます。(No.5)



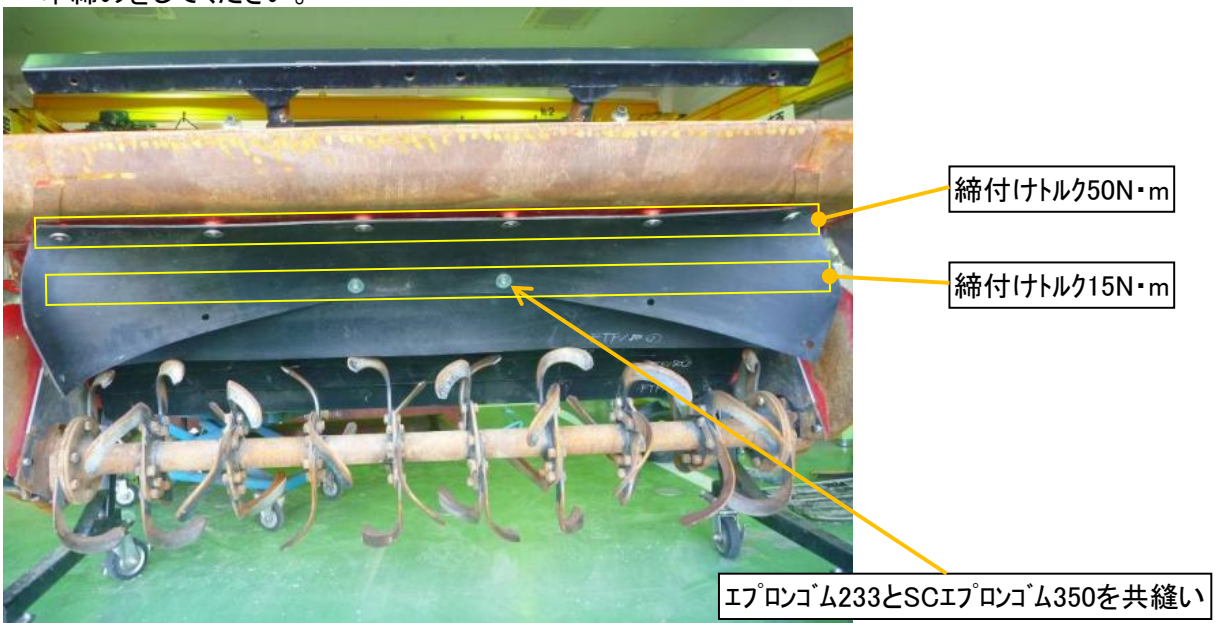
- 2) シールドカバー前方から、シールドカバー下部に手を入れ、仮止めしている部分から、シールドカバーゴム200をCOATサラボルトM10x30 P1.5で仮締めていき、6箇所仮締めした後、20N・mで本締めを行います。
- 3) 中列及び後列は爪の上にシールドカバーゴム200とオサエイタを置くと、取り付けが簡単です。(No.4、3)  
前列と同様に各列6箇所COATサラボルトM10x30 P1.5を仮締めしてから、20N・mで本締めを行います。

## 5. エプロンゴム取り付け

- 1) 帆布層が上面になるようにエプロンゴム233の両端を取り外したサラボルトとオサエカナグで仮止めします。(No.2)



- 2) SCエプロンゴム350の後列をオサエカナグとサラボルトM10x20 P1.5で6箇所仮締めします。(No.1)  
※エプロンゴム350は取付穴から先端までの距離が短い側が前側になります。
- 3) SCエプロンゴム350がエプロンゴム233より地面側になるように重ね、中央2箇所をCOATサラボルトM10x30 P1.5とオサエカナグで仮締めします。
- 4) 1)で仮締めしたサラボルトを外した後、前列残り4箇所をオサエカナグとCOATサラボルトM10x30 P1.5で仮締めします。
- 5) 全てのサラボルトが仮締めされた状態で、SCエプロンゴム350の前列は15N・mで、後列は50N・mで本締めをしてください。



以上

商品についてのご意見、ご質問は下記へ...

# KOBASHI

小橋工業株式会社

〒701-0292 岡山市南区中畦684

☎ (086) 298-3112

インターネットでも弊社の情報がご覧いただけます。

<http://www.kobashikogyo.com>

■北海道営業所	〒071-1248	北海道上川郡鷹栖町8線西2号6番	☎ (0166) 49-0070
■東北営業所	〒024-0004	岩手県北上市村崎野13地割35-1	☎ (0197) 71-1160
■関東営業所	〒321-3325	栃木県芳賀郡芳賀町芳賀台47-1	☎ (028) 687-1600
■新潟営業所	〒942-0041	新潟県上越市安江477-1	☎ (025) 546-7747
■岡山営業所	〒701-0165	岡山市北区大内田727	☎ (086) 250-1833
■九州営業所	〒861-2236	熊本県上益城郡益城町広崎1586-8 2F	☎ (096) 286-0202