

小橋工業(株)のホームページ(以下、弊社サイト)においては、カタログ・取扱説明書・パーツリスト等の電子データの閲覧、ダウンロードのサービス(以下、本サービス)をご提供しております。

本サービスをご利用の際には、以下の注意事項をご確認ください。

電子データの取扱いについて

電子データの内容について

- 本サービスにおいては、弊社製品のカタログ、取扱説明書、パーツリスト等、製品に関する全ての印刷物を網羅するものではありません。
- カタログ、取扱説明書、パーツリストの内容は、製品の仕様変更などにより、予告なく変更される場合があります。その為、弊社サイト内に掲載される電子データの内容は、販売店等で配布、掲示されるカタログ、製品購入時に同梱する取扱説明書、印刷物として存在しているパーツリストの内容とは異なる場合がございます。

表記内容は、発行当時の情報であり、弊社純正部品の名称、小売単価、各営業所の名称、所在地などの情報が現在と異なる場合があります。

また、製品安全上の取り扱い、環境対応につきましては、製品販売時の法令、規制に適合するものであり、製品販売後の法令、規制の変更内容を反映していない場合があります。予めご了承ください。

著作権について

本サービス内の電子データにつきましては、弊社(小橋工業株式会社)が著作権その他知的財産権を保有します。無断で他のウェブサイトや印刷媒体に転載することや複製、翻訳等はできません。但し、お手持ちの製品ご使用の為、1部に限り印刷することができます。

保証について

弊社の製品保証、安全性の保証は製品付属の書面に基づく保証に限られており、弊社サイト内の電子データに基づく保証は提供いたしません。

お問合せについて

ご使用の製品の取り扱い及び、使用上の安全等に関するお問合せは、ご購入店にご相談頂きますよう、お願いいたします。

免責事項

弊社サイトのご利用に起因するソフトウェア、ハードウェア上の事故その他の損害等につきましても、一切の責任を負いません。

弊社サイトのご利用に際して生じたお客さまと第三者との間のトラブルにつきましては、一切責任を負いません。弊社サイトのサービスは予告なく中止、または内容や条件を変更する場合がございます。

以上

小橋工業株式会社

コバシローター

(旧)KA 171 181 201 221 241 261 281

KA 171F 181F 201F 221F 241F 261F 281F

KA 201H 221H 241H

KA 181RR 201RR

KA 181L 201L

(新)KA 171 181 201 221 241 261

KA 171F 181F 201F 221F 241F 261F

KA 171H 181H 201H 221H 241H 261H

KA 181RR 201RR

KA 181N 201N 221N 241N



お 願 い

1.部品ご注文の際には型式・コード・品名・数量・機械番号をご明記ください。

2.部品は必ずコバシ純正部品をご使用願います。

3.改良のため、部品形状及び内容の一部を予告なく変更することがあります。

(市販の類似品を使用されると早期破損の原因となります。)

⚠ ご 注 意

1.パーツリストのご使用について

(1) 互換性の記号

旧←
新← } 新旧部品兼用可

旧←
新← } × 新旧部品兼用不可

旧←
新← } 矢印の方向のみに部品兼用可

(2) 実施機番の表示

新旧兼用不可部品と追加・廃止部品の実施機番を記載してあります。

また、イラスト図中に新旧の部品と実施機番を記載してあります。

2.ジョイント・オートヒッチアーム・ヒッチ・オプションの記載について

ジョイント総合版・オートヒッチアーム総合版・ヒッチ総合版・オプション総合版にて、
変更を記載してあります。

最新の情報はそちらを参照ください。

なお、トラクタ装着の性格上、作業機機種・生産年式をわたる場合もあります。

ジョイント型式・オートヒッチアーム型式・ヒッチ型式・オプション型式を確認して、ご注文ください。

(作業機本体に属するジョイントは除く)

3.補用部品の塗装色について

現行量産機種の塗装色となっております。

在庫品につきましては生産時点の量産品塗装色となっております。

4.爪の記載について

爪は統廃合などにより、最新の情報は爪価格表を参照ください。

5.本パーツリストは改良のため予告なく変更することがあります。

補修用部品の供給年限について

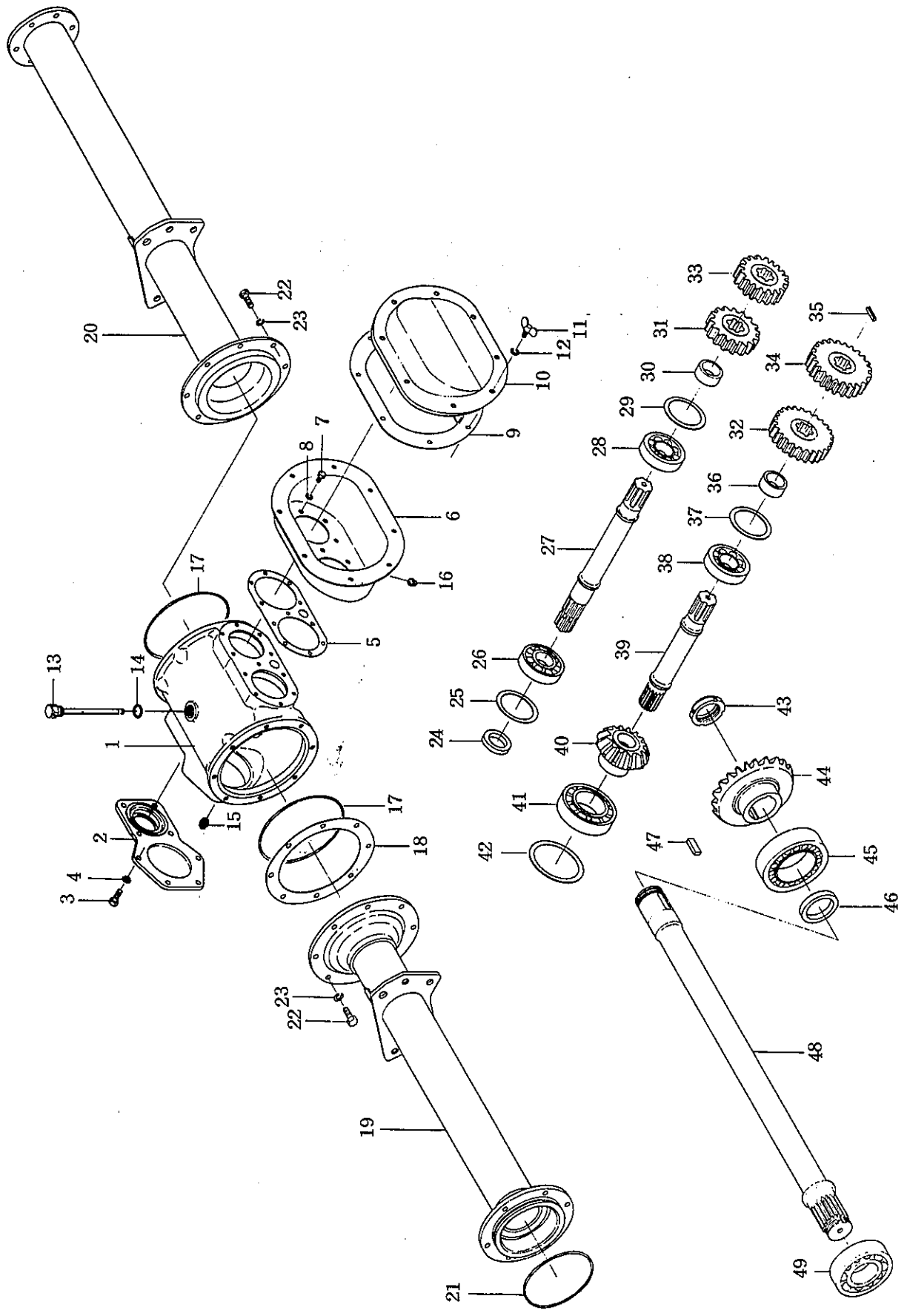
この製品の補修部品の供給年限(期間)は、製造打ち切り後9年といたします。

従いまして、その後のご注文につきましては、在庫限りの供給とさせていただきます。

171 · 181 · 201 · 221 · 241 · 261 · 281
 171F · 181F · 201F · 221F · 241F · 261F · 281F
 201H · 221H · 241H
 181RA · 201RA
 181L · 201L

KA

1 ギヤ駆動部



1 ギヤ-駆動部 1/3

等級 RANK	見出番号 REFNo.	部品コード CODENo.	部 品 名 PART NAME	DESCRIPTION	1台分個数 Qty/unit								標準小売単価 PRICE	備 考
					171	181	201	221	241	261	281			
C	1	360-0001	ギヤ-ケース		1	1	1	1	1	1	1		36001001000	
C	2	230-0003	フロントカバー		1	1	1	1	1	1	1		23001002010	
	3	901-0157	ボルト	M10×25 P1.5	8	8	8	8	8	8	8			
	4	921-0010	Sワッシャ	M10	8	8	8	8	8	8	8			
C	5	360-0013	ギヤ-ケースパッキン		1	1	1	1	1	1	1		36001011000	
C	6	360-0009	チェンジギヤケース		1	1	1	1	1	1	1		36001004000	
	7	901-0105	ボルト	M8×16 P1.25	10	10	10	10	10	10	10			
	8	921-0008	Sワッシャ	M8	10	10	10	10	10	10	10			
B	9	249-0013	ギヤ-カバーパッキン		1	1	1	1	1	1	1		24901012010	
C	10	360-0010	チェンジギヤカバー		1	1	1	1	1	1	1		36001005000	
	11	912-0104	チョウボルト	M8×20 P1.25	8	8	8	8	8	8	8			
	12	921-0008	Sワッシャ	M8	8	8	8	8	8	8	8			
C	13	376-0015	オイルゲージ		1	1	1	1	1	1	1		37601009000	
	14	936-1016	Oリング	P16	1	1	1	1	1	1	1			
	15	945-0005	ドレンプラグ	PT3/8	1	1	1	1	1	1	1			
	16	945-0004	ドレンプラグ	PT1/4	1	1	1	1	1	1	1			
	17	936-4175	Oリング	V175	2	2	2	2	2	2	2			
C	18	376-0039	フレームパイプシム										37601033000	
C	19	358-0003	フレームパイプL		1								35801006000	
		359-0002	"			1							35901006000	
		360-0011	"				1						36001006000	
		361-0002	"					1					36101006000	
		362-0002	"						1				36201006000	
		363-0002	"							1			36301006000	
		366-0001	"								1		36601006000	
C	20	246-0003	フレームパイプR		1								24601010000	
		247-0003	"			1							24701010000	
		360-0012	"				1						36001010000	
		250-0003	"					1					25001010000	
		251-0003	"						1				25101010000	
		252-0003	"							1			25201010000	
		254-0003	"								1		25401010000	
	21	936-2145	Oリング	S145	1	1	1	1	1	1	1			



1 ギヤー駆動部 2/3

等級 RANK	見出番号 REFNo.	部品コード CODENo.	部 品 名 PART NAME DESCRIPTION	1台分個数 Qty/unit							標準小売単価 PRICE	備 考
				171	181	201	221	241	261	281		
	22	901-1751	ボルト M12×30 P1.5 8T	16	16	16	16	16	16	16		
	23	921-0012	Sワッシャ M12	16	16	16	16	16	16	16		
	24	935-0214	オイルシール TC406212	1	1	1	1	1	1	1		
	25	012-0041	シム φ75×φ89.5(0.1,0.2,0.3,0.5,1.0)									
	26	938-0249	ベアリング 6308	1	1	1	1	1	1	1		
C	27	360-0005	シャフト	1	1	1	1	1	1	1		36001002000
	28	938-0041	ベアリング BL211	1	1	1	1	1	1	1		
	29	012-0032	シム φ85×φ99.5(0.1,0.2,0.3,0.5,1.0)									
C	30	360-0014	カラー	1	1	1	1	1	1	1		36001013000
C	31	360-0018	ギヤ-17	1	1	1	1	1	1	1		36001017000
C	32	360-0025	ギヤ-24	1	1	1	1	1	1	1		36001024000
C	33	360-0020	ギヤ-19	1	1	1	1	1	1	1		36001019000
C	34	360-0023	ギヤ-22	1	1	1	1	1	1	1		36001022000
	35	932-0832	スプリングピン φ8×32	1	1	1	1	1	1	1		
C	36	360-0014	カラー	1	1	1	1	1	1	1		
	37	012-0032	シム φ85×φ99.5(0.1,0.2,0.3,0.5,1.0)									
	38	938-0041	ベアリング BL211	1	1	1	1	1	1	1		
C	39	360-0007	ピニオンシャフト	1	1	1	1	1	1	1		36001003000
C	40	194-0012	ピニオン	1	1	1	1	1	1	1		19401008020
	41	938-0104	ベアリング 32213	1	1	1	1	1	1	1		
	42	012-0027	シム φ99×φ119.8(0.1,0.2,0.3,0.5,1.0)									
B	43	249-0015	ベベルロックナット ヒダリ	1	1	1	1	1	1	1		24901014010
C	44	194-0013	ベベル	1	1	1	1	1	1	1		19401009010
	45	938-0086	ベアリング 22217	1	1	1	1	1	1	1		
	46	935-0227	オイルシール TC608212	1	1	1	1	1	1	1		
C	47	171-0006	キー 9×15×40φ	2	2	2	2	2	2	2		17101018010
C	48	246-0001	ベベルシャフト	1								24601005020
		247-0001	"		1							24701005020
		249-0006	"			1						24901005020
		250-0001	"				1					25001005020
		251-0001	"					1				25101005020
		252-0001	"						1			25201005020
		254-0001	"							1		25401005020

171・181・201・221・241・261・281
 171F・181F・201F・221F・241F・261F・281F
 201H・221H・241H
 181RA・201RA
 181L・201L

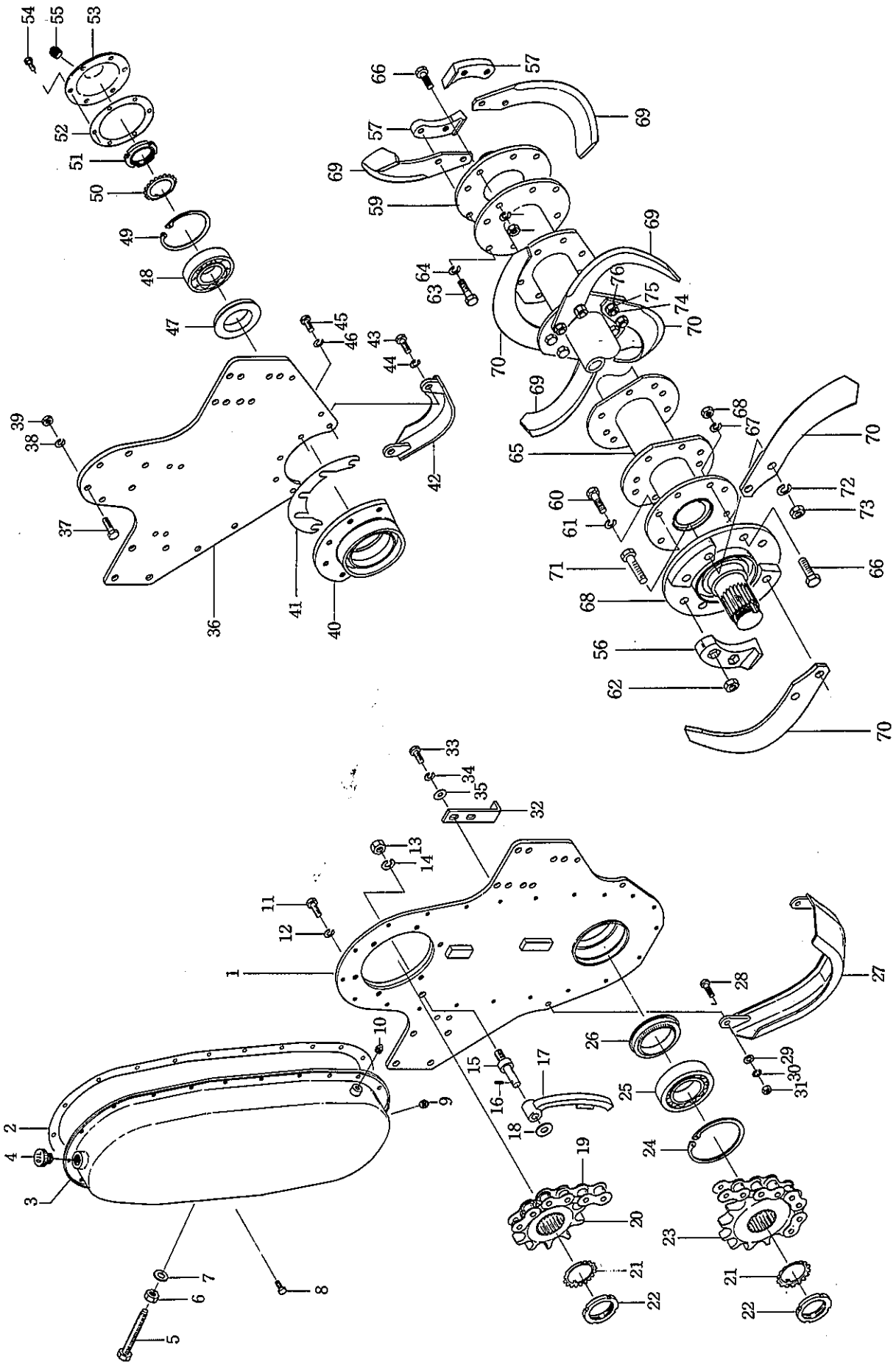
KA

1 ギヤー駆動部 3/3

等級 RANK	見出番号 REFNo.	部品コード CODENo.	部 品 名 PART NAME DESCRIPTION		台分個数 Qty/unit								標準小売単価 PRICE	備 考
					171	181	201	221	241	261	281			
	49	938-0263	ベアリング	6312RS	1	1	1	1	1	1	1			

171 · 181 · 201 · 221 · 241 · 261 · 281
 181F · 201F · 221F · 241F · 261F · 281F
KA
 201H · 221H · 241H
 181RR · 201RR

2 チェン駆動部, 耕うん軸部



2 チェン駆動部 1/4

等級 RANK	見出番号 REFNo.	部品コード CODENo.	部 品 名 PART NAME DESCRIPTION	台分個数 Qty/unit								標準小売単価 PRICE	備 考
				171	181	201	221	241	261	281			
C	1	249-0018	チェンケースプレート	1	1	1	1	1	1	1	1		24902001030
B	2	249-0030	チェンカバーパッキン	1	1	1	1	1	1	1	1		24902011010
C	3	360-0039	チェンカバー	1	1	1	1	1	1	1	1		36002003110
C	4	953-0003	オイルキャップ M20 P1.5	1	1	1	1	1	1	1	1		
B	5	105-0063	テンションボルト M14×120 P1.5	1	1	1	1	1	1	1	1		10502014110
	6		ナット M14 P1.5	1	1	1	1	1	1	1	1		
	7	226-0001	シールワッシャ M14	1	1	1	1	1	1	1	1		
	8	900-0003	ザガネボルト M8×13 P1.25	21	21	21	21	21	21	21	21		
	9	945-0004	ドレンプラグ PT1/4	1	1	1	1	1	1	1	1		
	10	945-0005	ドレンプラグ PT1/8	1	1	1	1	1	1	1	1		
	11	901-1751	ボルト M12×30 P1.5 8T	6	6	6	6	6	6	6	6		
	12	921-0012	Sワッシャ M12	6	6	6	6	6	6	6	6		
	13	914-0021	ナット M16 P1.5 6T	1	1	1	1	1	1	1	1		24903006000
	14	921-0016	Sワッシャ M16	2	2	2	2	2	2	2	2		
C	15	249-0037	テンションナーピン	1	1	1	1	1	1	1	1		24902018010
	16	932-0630	スプリングピン φ6×30	1	1	1	1	1	1	1	1		
B	17	249-0036	テンションナー	1	1	1	1	1	1	1	1		24902017020
	18	924-0016	ザガネ M16	1	1	1	1	1	1	1	1		
	19	944-0006	チェン #120 36ℓ	1	1	1	1	1	1	1	1		
C	20	128-0001	スプロケット11	1	1	1	1	1	1	1	1		12802004020
	21	940-0010	キクザガネ AW10	2	2	2	2	2	2	2	2		
	22	939-0110	キクナット AN10	2	2	2	2	2	2	2	2		
C	23	105-0053	スプロケット13	1	1	1	1	1	1	1	1		10502005010
	24	937-2110	ストップリング H110	1	1	1	1	1	1	1	1		
	25	938-0083	ベアリング 22212	1	1	1	1	1	1	1	1		
	26	935-0004	ジクツキシール QLE72,100,13,17	1	1	1	1	1	1	1	1		
B	27	249-0031	チェンケースシューズ	1	1	1	1	1	1	1	1		24902012021
	28	901-0158	ボルト M10×30 P1.5	1	1	1	1	1	1	1	1		
	29	924-0010	ザガネ M10	1	1	1	1	1	1	1	1		
	30	921-0010	Sワッシャ M10	1	1	1	1	1	1	1	1		
	31	914-0511	ナット M10 P1.5	1	1	1	1	1	1	1	1		
B	32	249-0040	カッターウケバ	1	1	1	1	1	1	1	1		24902020020
	33	901-1757	ボルト M12×25 P1.5 8T	2	2	2	2	2	2	2	2		

2 チェン駆動部 2/4

等級 RANK	見出番号 REFNo.	部品コード CODENo.	部 品 名 PART NAME DESCRIPTION	台分個数 Qty/unit								標準小売単価 PRICE	備 考
				171	181	201	221	241	261	281			
	34	921-0012	Sワッシャ M12	2	2	2	2	2	2	2			
	35	924-0012	ザガネ M12	2	2	2	2	2	2	2			
C	36	249-0038	サポートアーム	1	1	1	1	1	1	1		24902019000	
	37	901-1751	ボルト M12×30 P1.5 8T	6	6	6	6	6	6	6			
	38	921-0012	Sワッシャ M12	6	6	6	6	6	6	6			
	39	914-0014	ナット M12 P1.5 6T	6	6	6	6	6	6	6			
C	40	249-0028	サイドメタル	1	1	1	1	1	1	1		24902010000	
C	41	249-0033	サイドメタルシム									24902014000	
B	42	360-0038	サポートシューズ	1	1	1	1	1	1	1		36002002100	
	43	901-1751	ボルト M12×30 P1.5 8T	2	2	2	2	2	2	2			
	44	921-0012	Sワッシャ M12	2	2	2	2	2	2	2			
	45	901-1757	ボルト M12×25 P1.5 8T	3	3	3	3	3	3	3			
	46	921-0012	Sワッシャ M12	3	3	3	3	3	3	3			
	47	935-0002	ジクツキシールQLF 60,90,11,5,18,5	1	1	1	1	1	1	1			
	48	938-0252	ベアリング 6309	1	1	1	1	1	1	1			
	49	937-2100	ストップリング H100	1	1	1	1	1	1	1			
	50	940-0009	キクザガネ AW09	1	1	1	1	1	1	1			
	51	939-0209	キクナット AN09 ヒダリ	1	1	1	1	1	1	1			
B	52	105-0070	サポートカバーパッキン	1	1	1	1	1	1	1		10502022000	
C	53	360-0037	サポートカバー	1	1	1	1	1	1	1		36002001101	
	54	900-0003	ザガネボルト M8×13 P1.25	6	6	6	6	6	6	6			
	55	945-0005	ドレンプラグ PT3/8	1	1	1	1	1	1	1			
B	56	249-0034	カッターL	1	1	1	1	1	1	1		24902015010	
B	57	249-0035	カッターR	2	2	2	2	2	2	2		24902016010	
C	58	249-0024	フランジシャフトL	1	1	1	1	1	1	1		24902006031	
C	59	249-0026	フランジシャフトR	1	1	1	1	1	1	1		24902008010	
	60	901-1964	ボルト M16×50 P1.5 8T	2	2	2	2	2	2	2		24902050010	
	61	921-0016	Sワッシャ M16	2	2	2	2	2	2	2			
	62	914-0021	ナット M16 P1.5 6T	2	2	2	2	2	2	2			
	63	901-1964	ボルト M16×50 P1.5 8T	4	4	4	4	4	4	4		24902050010	
	64	921-0016	Sワッシャ M16	4	4	4	4	4	4	4			
C	65	246-0004	コーウンジク	1								24603001011	
		247-0004	”		1							24703001011	

2: チェン駆動部 3/4

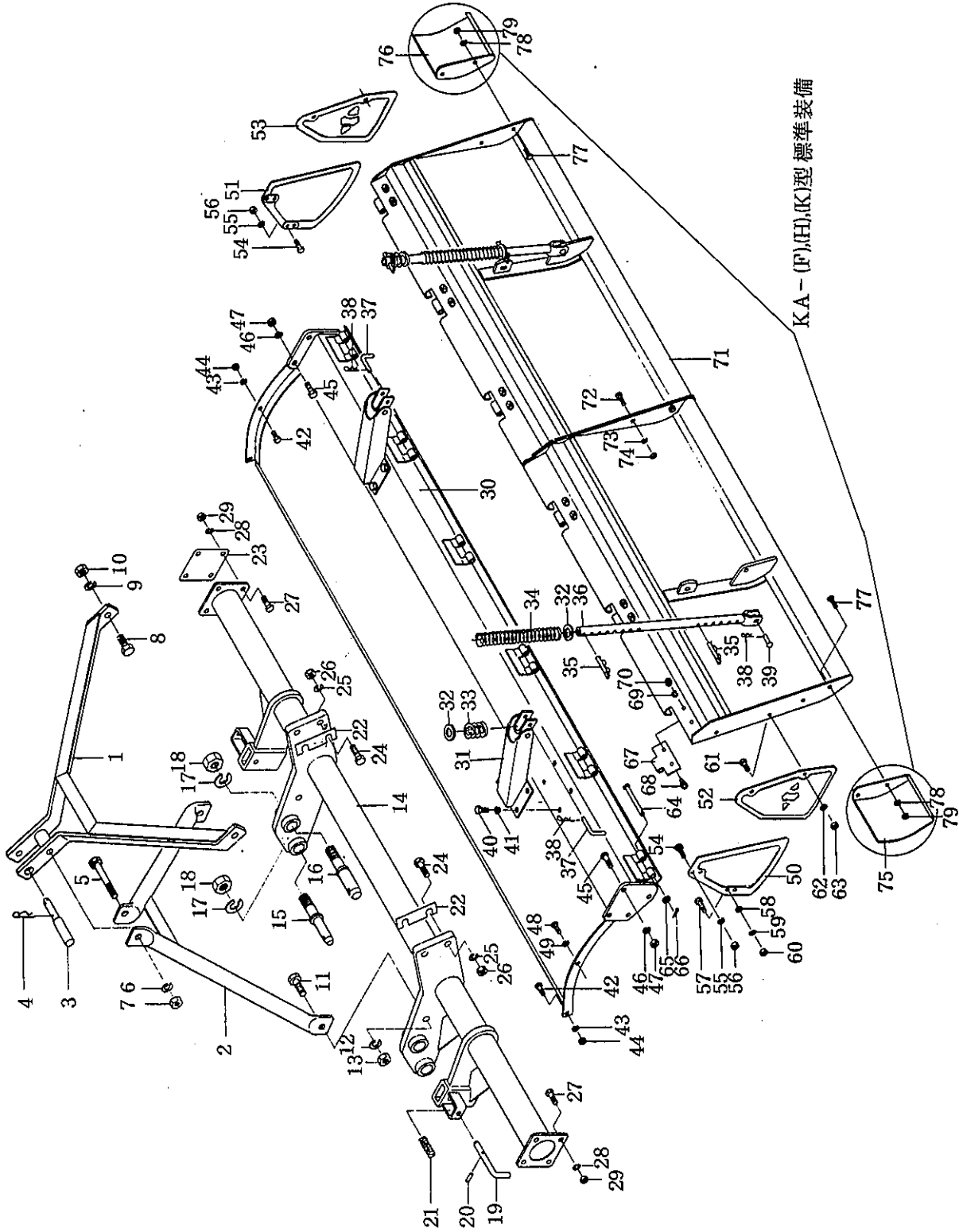
等級 RANK	見出番号 REFNo.	部品コード CODENo.	部 品 名 PART NAME	DESCRIPTION	台分個数 Qty/unit							標準小売単価 PRICE	備 考	
					171	181	201	221	241	261	281			
C	65	249-0046	コーウンジク				1						24903001011	
		250-0004	"					1					25003001011	
		251-0004	"						1				25103001011	
		252-0004	"							1			25203001011	
		254-0004	"								1		25403001011	
	66	901-1963	ボルト	M16×45 P1.5 8T	6	6	6	6	6	6	6			
	67	921-0016	Sワッシャ	M16	6	6	6	6	6	6	6			
	68	914-0021	ナット	M16 P1.5 6T	6	6	6	6	6	6	6			
A	69	50152	ナタヅメL	A 2780 ZL	20	20	22	24	26	28	30		00A2780L060	
A	70	50151	ナタヅメR	A 2780 ZR	20	20	22	24	26	28	30		000A2780R060	
	71	005-0044	ボルト	M16×71 P1.5 8T	4	4	4	4	4	4	4			
	72		Sワッシャ	M16	4	4	4	4	4	4	4			
	73		ナット	M16 P1.5 6T	4	4	4	4	4	4	4		24903006010	
	74	005-0041	ボルト	M16×40 P1.5 8T	76	76	84	92	100	108	116		24903004010	
	75		Sワッシャ	M16	76	76	84	92	100	108	116			
	76		ナット	M16 P1.5 6T	76	76	84	92	100	108	116		24903006010	
下記部品はKA181L, 201L専用部品です					181L	201L								
C	65	247-0010	コーウンジク		1								24724001000	
		249-0088	"			1							24924001000	
下記部品はKA201H, 221H, 241H専用部品です					201H	221H	241H							
A	69	50242	ハナガタヅメL	E 2495 ZL	22	24	26						000E2495L10	
A	70	50241	" R	E 2495 ZR	22	24	26						000E2495R10	
	74	005-0040	ボルト	M16×35 P1.5 8T	84	92	100							
	75		Sワッシャ	M16	84	92	100							
	76		ナット	M16 P1.5 6T	84	92	100							
下記部品はKA171F, 181F, 201F, 221F, 241F, 261F, 281F専用部品です					171F	181F	201F	221F	241F					
A	69	50252	ナタヅメL	E 2510 ZL	20	20	22	24	26				000E2510L00	

2 チェン駆動部 4/4

等級 RANK	見出番号 REFNo.	部品コード CODENo.	部 品 名 PART NAME DESCRIPTION	I 台分個数 Qty/unit					標準小売単価 PRICE	備 考
				171	181	201	221	241		
A	70	50251	ナタヅメ R E2510R	20	20	22	24	26		000E2510R00
			下記部品はKA181RR, 201RR専用部品です	181RR	201RR					
C	65	359-0005	コーウンジク	1						35922001101
		360-0050	"		1					36022001010
A	69	47730	コーウンヅメ RRI	36	41					
A		47750	" RRIII	4	4					
	74		ボルト M12×35 P15 8T	40	45					
	75	005-0013	Sワッシャ M12	40	45					
	76		ナット M12 P15 6T	40	45					

171・181・201・221・241・261・281
 181F・201F・221F・241F・261F・281F
KA 201H・221H・241H
 181RR・201RR

3 フレーム部



3 フレーム部 1/4

等級 RANK	見出番号 REFNo.	部品コード CODENo.	部 品 名 PART NAME	DESCRIPTION	台分個数 Qty/unit							標準小売単価 PRICE	備 考
					171	181	201	221	241	261	281		
C	1	249-0057	トップマスト		1	1	1	1	1	1	1		24904015030
C	2	247-0007	マストステー		1	1							24704016010
		249-0091	"				1	1	1	1	1		24904016061
B	3	194-0063	トップリンクピン		1	1	1	1	1	1	1		19404028000
B	4	194-0064	Rピン		1	1	1	1	1	1	1		19404029000
	5	901-0326	ボルト	M16×120 P2.0	1	1	1	1	1	1	1		
	6	921-0016	Sワッシャ	M16	1	1	1	1	1	1	1		
	7	914-0520	ナット	M16 P2.0	1	1	1	1	1	1	1		
	8	901-0311	ボルト	M16×45 P2.0	2	2	2	2	2	2	2		
	9	921-0016	Sワッシャ	M16	2	2	2	2	2	2	2		
	10	914-0520	ナット	M16 P2.0	2	2	2	2	2	2	2		
	11	901-0312	ボルト	M16×50 P2.0	2	2	2	2	2	2	2		
	12	921-0012	Sワッシャ	M16	2	2	2	2	2	2	2		
	13	914-0520	ナット	M16 P2.0	2	2	2	2	2	2	2		
C	14	246-0006	ヒッチビーム		1								24604007020
		247-0006	"			1							24704007020
		249-0053	"				1						24904007020
		250-0006	"					1					25004007020
		251-0006	"						1				25104007020
		252-0006	"							1			25204007020
		254-0006	"								1		25404007020
B	15	249-0072	ヒッチピン1		1	1	1	1	1				24904031000
B	16	111-0010	ヒッチピン2			1	1	1	1	1	1		11104016030
	17	962-0002	Sワッシャ	1"	2	4	4	4	4	2	2		
	18	927-0002	ナット	SAE 1"	2	4	4	4	4	2	2		
B	19	249-0055	ホイールセットピン		2	2	2	2	2	2	2		24904013020
	20	932-0628	スプリングピン	φ6×28	2	2	2	2	2	2	2		
C	21	249-0056	スプリング		2	2	2	2	2	2	2		24904014010
C	22	249-0064	シム										24904024021
C	23	249-0070	ヒッチビームシム										24904029010
	24	901-1862	ボルト	M14×45 P1.5 8T	4	4	4	4	4	4	4		
	25	921-0014	Sワッシャ	M14	4	4	4	4	4	4	4		
	26	914-0017	ナット	M14 P1.5 6T	4	4	4	4	4	4	4		

3 フレーム部 2/4

等級 RANK	見出番号 REFNo.	部品コード CODENo.	部 品 名 PART NAME DESCRIPTION	I 台分個数 Qty/unit							標準小売単価 PRICE	備 考
				171	181	201	221	241	261	281		
	27	901-1760	ボルト M12×35 P1.5 8T	8	8	8	8	8	8	8		
	28	921-0012	Sワッシャ M12	8	8	8	8	8	8	8		
	29	914-0014	ナット M12 P1.5 6T	8	8	8	8	8	8	8		
C	30	246-0005	シールドアッシ	1								24604001020
		247-0005	"		1							24704001020
		249-0051	"			1						24904001020
		250-0005	"				1					25004001020
		251-0005	"					1				25104001020
		252-0005	"						1			25204001020
		254-0005	"							1		25404001020
C	31	249-0065	エプロンフック	2	2	2	2	2	2	2		24904025021
	32	924-0022	ザガネ M22	8	8	8	8	8	8	8		
C	33	248-0018	コンプレッションスプリング1	2	2	2	2	2	2	2		24804017000
C	34	249-0066	コンプレッションスプリング2	2	2	2	2	2	2	2		24904026000
C	35	248-0020	ロッドセットピン	4	4	4	4	4	4	4		24804019010
C	36	249-0067	コンプレッションロッド	2	2	2	2	2	2	2		24904027011
C	37	249-0069	エプロンツリピン	2	2	2	2	2	2	2		24904028000
	38	948-0010	Rピン φ10	4	4	4	4	4	4	4		
C	39	161-0013	テラーピン φ10×35	2	2	2	2	2	2	2		16104017000
	40	901-0207	ボルト M12×25 P1.75	8	8	8	8	8	8	8		
	41	921-0012	Sワッシャ M12	8	8	8	8	8	8	8		
	42	901-0157	ボルト M10×25 P1.5	3	3	3	3	3	3	3		
	43	921-0010	Sワッシャ M10	3	3	3	3	3	3	3		
	44	914-0511	ナット M10 P1.5	3	3	3	3	3	3	3		
	45	901-0209	ボルト M12×35 P1.75	8	8	8	8	8	8	8		
	46	921-0012	Sワッシャ M12	8	8	8	8	8	8	8		
	47	914-0514	ナット M12 P1.75	8	8	8	8	8	8	8		
	48	901-0154	ボルト M10×15 P1.5	1	1	1	1	1	1	1		
	49	921-0010	Sワッシャ M10 P1.5	1	1	1	1	1	1	1		
C	50	249-0059	サイドシールドL	1	1	1	1	1	1	1		24904017010
C	51	249-0060	サイドシールドR	1	1	1	1	1	1	1		24904018010
C	52	249-0061	エプロンシールドL	1	1	1	1	1	1	1		24904019000
C	53	249-0062	エプロンシールドR	1	1	1	1	1	1	1		2490402000

3 フレーム部 3/4

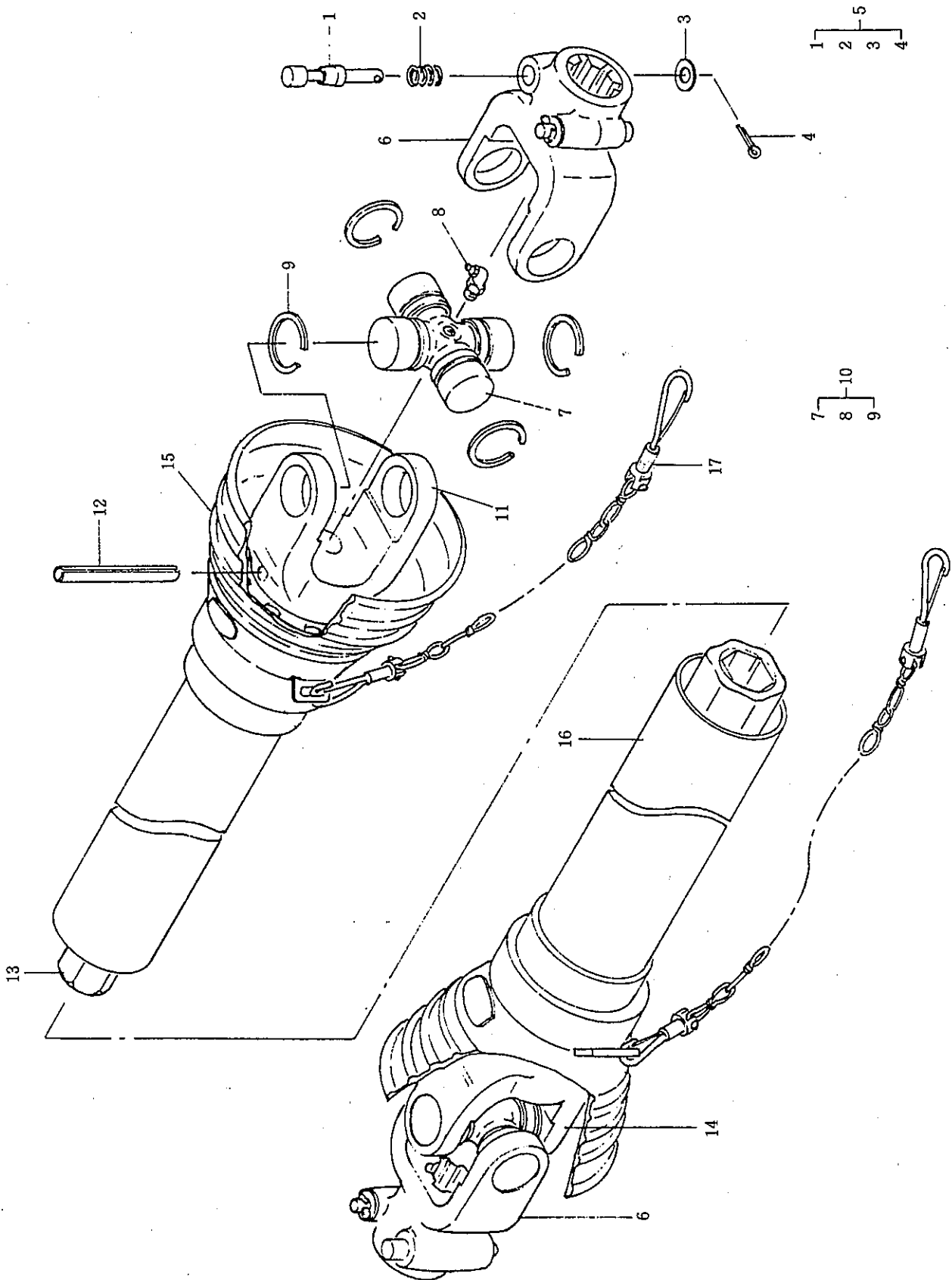
等級 RANK	見出番号 REFNo.	部品コード CODENo.	部 品 名 PART NAME	DESCRIPTION	I 台分個数 Qty/unit							標準小売単価 PRICE	備 考	
					171	181	201	221	241	261	281			
	54	901-0158	ボルト	M10×30 P1.5	3	3	3	3	3	3	3			
	55	921-0010	Sワッシャ	M10	3	3	3	3	3	3	3			
	56	914-0511	ナット	M10 P1.5	3	3	3	3	3	3	3			
	57	901-0159	ボルト	M10×35 P1.5	1	1	1	1	1	1	1			
	58	924-0010	ザガネ	M10	1	1	1	1	1	1	1			
	59	921-0010	Sワッシャ	M10	1	1	1	1	1	1	1			
	60	914-0511	ナット	M10 P1.5	1	1	1	1	1	1	1			
	61	901-0157	ボルト	M10×25 P1.5	4	4	4	4	4	4	4			
	62	921-0010	Sワッシャ	M10	4	4	4	4	4	4	4			
	63	914-0511	ナット	M10 P1.5	4	4	4	4	4	4	4			
	64	141-0074	ヒンジピン		5	5	5	5	6	6	6		14104029000	
	65	924-0012	ザガネ	M12	5	5	5	5	6	6	6			
	66	930-0034	ワリ・ピン	φ3×20	5	5	5	5	6	6	6			
	67	360-0044	エプロンヒンジ		5	5	5	5	6	6	6		36004003020	
	68	901-0157	ボルト	M10×25 P1.5	10	10	10	10	12	12	12			
	69	921-0010	Sワッシャ	M10	10	10	10	10	12	12	12			
	70	914-0511	ナット	M10 P1.5	10	10	10	10	12	12	12			
C	71	246-0007	エプロン		1								24604021031	
		247-0008	"			1							24704021031	
		249-0063	"				1						24904021031	
		250-0007	"					1					25004021031	
		251-0007	エプロンL						1				25104021042	
		251-0009	" R						1				25104022042	
		252-0007	" L							1			25204021042	
		252-0008	" R							1			25204022042	
		254-0007	" L								1		25404021042	
		254-0008	" R								1		25404022042	
	72	901-0157	ボルト	M10×25 P1.5					3	3	3			
	73	921-0010	Sワッシャ	M10					3	3	3			
	74	914-0511	ナット	M10 P1.5					3	3	3			
			下記部品はKA 241(F)(H)(K)～281(F)(H)に適用する											
C	75	253-0001	エクステンションエプロンL		1	1	1	1	1	1	1		25304050010	

3 フレーム部 4/4

等級 RANK	見出番号 REFNo.	部品コード CODENo.	部 品 名 PART NAME DESCRIPTION	1台分個数 Qty/unit					標準小売単価 PRICE	備 考
				171	181	201	221	241		
C	76	253-0002	エクステンションエプロンR	1	1	1	1	1		25304051010
	77	901-0157	ボルト M10×25 P1.5	4	4	4	4	4		
	78	921-0010	Sワッシャー M10	4	4	4	4	4		
	79	914-0511	ナット M10 P1.5	4	4	4	4	4		

KU·KUH

1 ユニバーサルジョイント



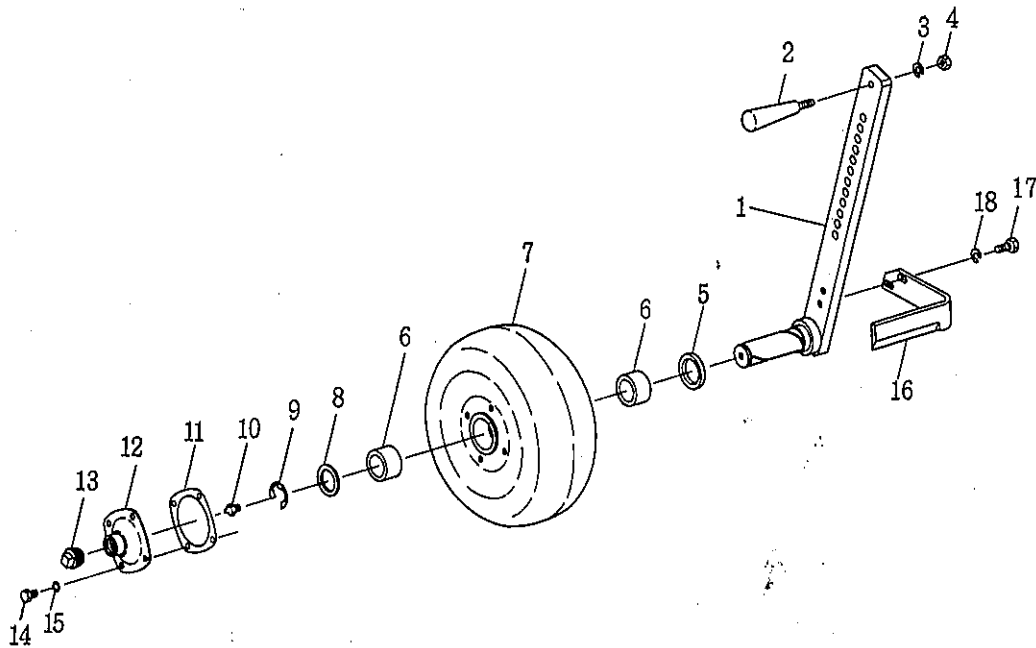
KU·KUH

1 ユニバーサルジョイント 1/1

等級 RANK	見出番号 REFNo.	部品コード CODENo.	部 品 名 PART NAME	DESCRIPTION	I 台分個数 Qty/unit					標準小売単価 PRICE	備 考
					67	74	77	80	87		
A	1	801-0001	ノックピン	∅14	4	4	4	4	4		
	2	801-0002	スプリング	∅1.1×∅1.27×20ℓ	4	4	4	4	4		
	3	801-0003	ザガネ	∅8	4	4	4	4	4		
	4	801-0004	ワリピン	∅3.5×20	4	4	4	4	4		
A	5	801-0005	ノックピン ASSY								
B	6	801-0006	ヨークA		2	2	2	2	2		KU型
		801-0006	"		1	1	1	1	1		KUH型
		801-0017	" (PTO1000 rpm用)		1	1	1	1	1		KUH型
A	7	801-0033	クロスピン	∅35×89.5	2	2	2	2	2		
	8	801-0007	グリスニップル		2	2	2	2	2		
	9	801-0008	ストップリング		8	8	8	8	8		
A	10	801-0009	クロスピン Assy								
	11	801-0010	ヨークB		1	1	1	1	1		
	12	801-0011	スプリングピン	∅10×75	1	1	1	1	1		
	13	801-0035	ロッククシャフト		1						
		801-0036	"			1					
		801-0037	"				1				
		801-0012	"					1			
		801-0038	"						1		
	14	801-0040	ヨークC		1						
		801-0041	"			1					
		801-0042	"				1				
		801-0013	"					1			
		801-0043	"						1		
B	15	801-0014	セーフティーカバーウチ		1	1	1	1	1		
B	16	801-0015	セーフティーカバーソト		1	1	1	1	1		
	17	801-0016	チェン		2	2	2	2	2		

KA・KB・KC・KU用

1 ホイルゲージ部



1 ホイルゲージ部 1/2

等級 RANK	見出番号 REFNo.	部品コード CODENo.	部 品 名 PART NAME	DESCRIPTION	1台分個数 Qty/unit				標準小売単価 PRICE	備 考
B	1	249-0079	ホイールアーム		2					24906005032
B	2	249-0086	グリップ		2					24906013010
	3	921-0010	Sワッシャ	M10	2					
	4	914-0511	ナット	M10 P15	2					
	5	935-0215	オイルシール	TC42559	2					
B	6	141-0092	ホイールブッシュ2		4					14106007040
B	7	249-0077	ホイール		2					24906003010
	8	924-1017	スラストワッシャ	φ36×51×32	2					
	9	937-3024	ストップリング	E24	2					
	10		グリスニップル	PS1/8	2					
C	11	249-0083	ホイールパッキン		2					24906010000
C	12	249-0082	ホイールカバー		2					24906009000
	13	945-0003	ドレンプラグ	PT3/4	2					
	14	901-0105	ボルト	M8×16 P125	8					
	15	966-0008	シールワッシャ	M8	8					

単体での供給不可 2490094(6番1410092ブッシュ×2コ含む)にて供給

KA・KB・KC・KU用

1 ホイルゲージ部 2/2

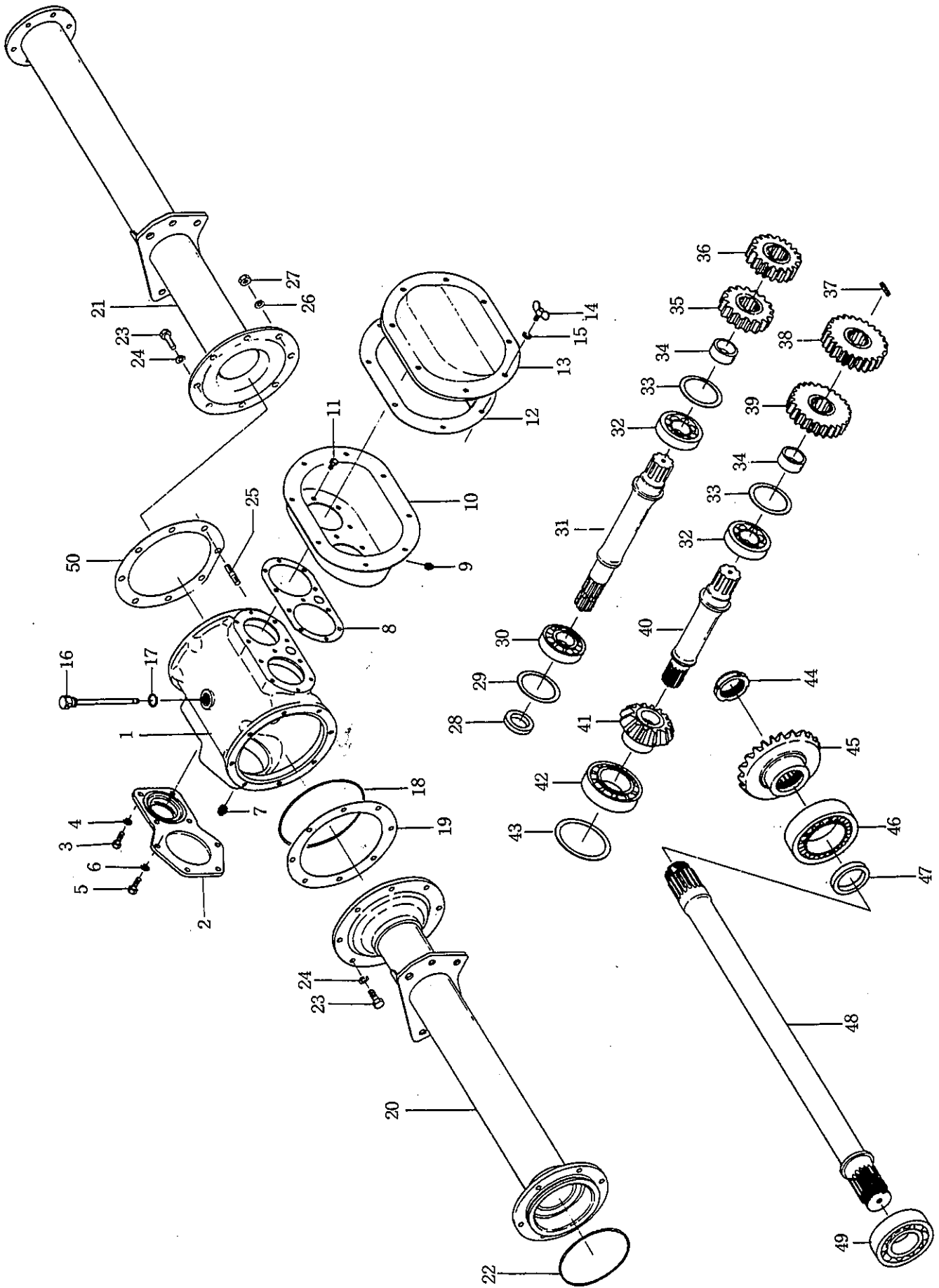
等級 RANK	見出番号 REFNo.	部品コード CODENo.	部 品 名 PART NAME DESCRIPTION		台分個数 Qty/unit					標準小売単価 PRICE	備 考	
B	16	249-0084	スクレーパー	L	1							
		249-0085	"	R	1							
	17	901-0157	ボルト	M10×25 P15	4							
		18	921-0010	Sワッシャ	M10	4						
		249-0074	ホイルゲージアッシ	L	1							
		249-0075	ホイルゲージアッシ	R	1							

KA 171・181・201・221・241・261
171F・181F・201F・221F・241F・261F
171H・181H・201H・221H・241H・261H
181RR・201RR
181N・201N・221N・241N

昭和54年12月生産以降適用

171 · 181 · 201 · 221 · 241 · 261
 171F · 181F · 201F · 221F · 241F · 261F
 171H · 181H · 201H · 221H · 241H · 261H
KA
 181RA · 201RA
 181N · 201N · 221N · 241N

1 ギヤー駆動部



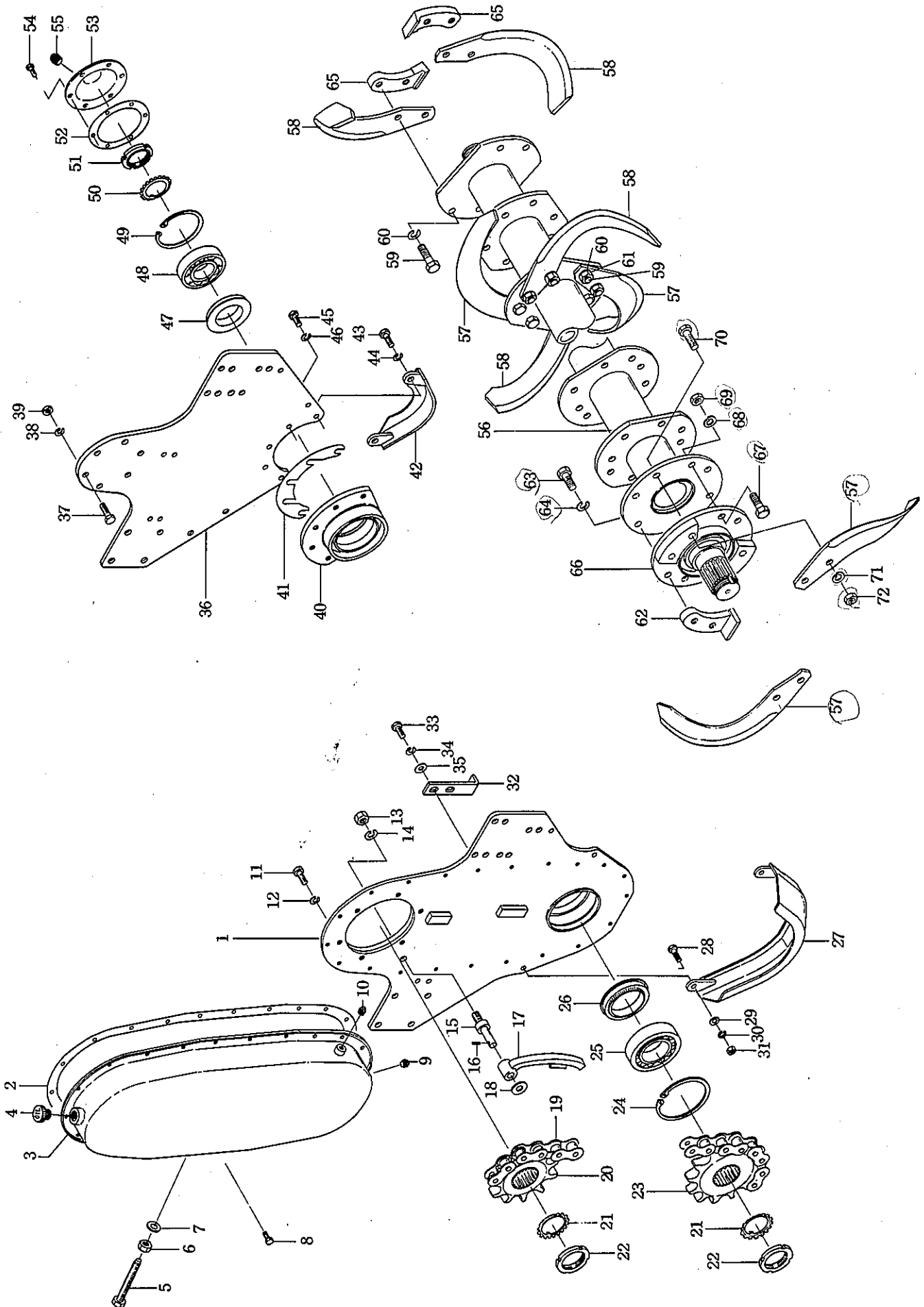
1 ギヤ駆動部 1/2

等級 RANK	見出番号 REFNo.	部品コード CODENo.	部 品 名 PART NAME DESCRIPTION	台分個数 Qty/unit						標準小売単価 PRICE	備 考
				171	181	201	221	241	261		
C	1	360-0002	ギヤケース	1	1	1	1	1	1		36001001021
C	2	230-0003	フロントカバー	1	1	1	1	1	1		23001002010
	3	901-0158	ボルト M10×30 P1.5	4	4	4	4	4	4		
	4	921-0010	Sワッシャ M10	4	4	4	4	4	4		
	5	901-0157	ボルト M10×25 P1.5	4	4	4	4	4	4		
	6	921-0010	Sワッシャ M10	4	4	4	4	4	4		
	7	945-0005	ドレンプラグ PT3/8	1	1	1	1	1	1		
C	8	360-0013	ギヤケースパッキン	1	1	1	1	1	1		36001011000
	9	945-0004	ドレンプラグ PT1/4	1	1	1	1	1	1		
C	10	360-0009	チェンジギヤケース	1	1	1	1	1	1		36001004000
	11	900-0003	ザガネボルト M8×13 P1.25	10	10	10	10	10	10		
B	12	249-0013	ギヤカバーパッキン	1	1	1	1	1	1		24901012020
C	13	360-0010	チェンジギヤカバー	1	1	1	1	1	1		36001005000
	14	921-0104	チョウボルト M8×20 P1.25	8	8	8	8	8	8		
	15	921-0008	Sワッシャ M8	8	8	8	8	8	8		
C	16	376-0015	オイルゲージ	1	1	1	1	1	1		37601009000
	17	936-1016	Oリング P16	1	1	1	1	1	1		
	18	936-4175	Oリング V175	1	1	1	1	1	1		
C	19	376-0039	フレームパイプシム (0.1,0.2,0.3,0.5)								37601033000
C	20	358-0003	フレームパイプL	1							35801006000
		359-0002	"		1						35901006010
		360-0011	"			1					36001006010
		361-0002	"				1				36101006010
		362-0002	"					1			36201006010
		363-0002	"						1		36301006010
C	21	358-0004	フレームパイプR	1							35801010000
		359-0003	"		1						35901010011
		360-0012	"			1					36001010011
		361-0003	"				1				36101010011
		362-0003	"					1			36201010011
		363-0003	"						1		36301010Q11
	22	936-3145	Oリング S145	1	1	1	1	1	1		
	23	901-1751	ボルト M12×30 P1.5 8T	14	14	14	14	14	14		

1 ギヤ-駆動部 2/2

等級 RANK	見出番号 REFNo.	部品コード CODENo.	部 品 名 PART NAME	DESCRIPTION	台分個数 Qty/unit						標準小売単価 PRICE	備 考
					171	181	201	221	241	261		
	24	921-0012	Sワッシャ	M12	14	14	14	14	14	14		36001029100
	25	360-0028	スタッド	M12×48 P15	2	2	2	2	2	2		
	26	921-0012	Sワッシャ	M12	2	2	2	2	2	2		
	27	914-0014	ナット	M12 P15 6T	2	2	2	2	2	2		
	28	935-0121	オイルシール	TCX6-406212	1	1	1	1	1	1		
	29	012-0041	シム	φ75×φ89.5(0.1,0.2,0.3,0.5,1.0)								
	30	936-0096	ベアリング	30308	1	1	1	1	1	1		
C	31	360-0006	ファーストシャフト		1	1	1	1	1	1		36001002011
	32	938-0092	ベアリング	30211	2	2	2	2	2	2		
	33	012-0032	シム	φ85×φ99.5(0.1,0.2,0.3,0.5,1.0)								
C	34	360-0015	カラー		2	2	2	2	2	2		36001013011
C	35	360-0017	ギヤ-16		1	1	1	1	1	1		36001016020
C	36	360-0019	ギヤ-18		1	1	1	1	1	1		36001018020
	37	932-0820	スプリングピン	φ8×20	1	1	1	1	1	1		
C	38	360-0024	ギヤ-23		1	1	1	1	1	1		36001023020
C	39	360-0026	ギヤ-25		1	1	1	1	1	1		36001025020
C	40	360-0008	ピニオンシャフト		1	1	1	1	1	1		36001003011
C	41	194-0012	ピニオン13		1	1	1	1	1	1		19401008030
	42	938-0104	ベアリング	32213	1	1	1	1	1	1		
	43	012-0027	シム	φ99×119.8(0.1,0.2,0.3,0.5,1.0)								
B	44	360-0036	ロックナット	M50 P15 ヒダリ	1	1	1	1	1	1		36001037101
C	45	360-0032	ベベル		1	1	1	1	1	1		36001034101
	46	938-0086	ベアリング	22217	1	1	1	1	1	1		
	47	935-0143	オイルシール	TC608212	1	1	1	1	1	1		
C	48	358-0002	ベベルシャフト		1							35801001121
		359-0001	"			1						35901001131
		360-0034	"				1					36001035131
		361-0001	"					1				36101001131
		362-0001	"						1			36201001131
		363-0001	"							1		36301001131
	49	938-0263	ベアリング	6312RS	1	1	1	1	1	1		
	50	360-0029	パッキン		1	1	1	1	1	1		36001030100

2 チェン駆動部



2 チェン駆動部 1/3

等級 RANK	見出番号 REFNo.	部品コード CODENo.	部 品 名 PART NAME DESCRIPTION	1台分個数 Qty/unit						標準小売単価 PRICE	備 考
				171	181	201	221	241	261		
C	1	249-0018	チェンケースプレート	1	1	1	1	1	1		24902001030
B	2	249-0030	チェンカバーパッキン	1	1	1	1	1	1		24902011010
C	3	360-0039	チェンケースカバー	1	1	1	1	1	1		36002003110
C	4	953-0003	オイルキャップ M20 P1.5	1	1	1	1	1	1		
B	5	105-0063	テンションボルト M14×120 P1.5	1	1	1	1	1	1		10502014110
	6		ナット M14 P1.5	1	1	1	1	1	1		
	7	226-0001	シールワッシャ M14	1	1	1	1	1	1		
	8	900-0003	ザガネボルト M8×13 P1.25	21	21	21	21	21	21		
	9	945-0004	ドレンプラグ PT1/4	1	1	1	1	1	1		
	10	945-0002	ドレンプラグ PT1/8	1	1	1	1	1	1		
	11	901-1751	ボルト M12×30 P1.5 8T	6	6	6	6	6	6		
	12	921-0012	Sワッシャ M12	6	6	6	6	6	6		
	13	914-0021	ナット M16 P1.5 6T	1	1	1	1	1	1		24903006000
	14	921-0016	Sワッシャ M16	1	1	1	1	1	1		
C	15	349-0037	テンションナーピン	1	1	1	1	1	1		24902018010
	16	932-0630	スプリングピン ø6×30	1	1	1	1	1	1		
B	17	249-0036	テンションナー	1	1	1	1	1	1		24902017020
	18	924-0016	ザガネ M16	1	1	1	1	1	1		
	19	944-0006	チェン #120, 36ø	1	1	1	1	1	1		
C	20	128-0001	スプロケット11	1	1	1	1	1	1		12802004020
	21	940-0010	キクザガネ AW10	2	2	2	2	2	2		
	22	939-0110	キクナット AN10	2	2	2	2	2	2		
C	23	105-0053	スプロケット13	1	1	1	1	1	1		10502005010
	24	937-2110	ストップリング H110	1	1	1	1	1	1		
	25	938-0083	ベアリング 22212	1	1	1	1	1	1		
	26	935-0004	ジクツキシール QLF 72,100,13,17	1	1	1	1	1	1		
B	27	249-0031	チェンケースシューズ	1	1	1	1	1	1		24902012021
	28	901-0158	ボルト M10×30 P1.5	1	1	1	1	1	1		
	29	924-0010	ザガネ M10	1	1	1	1	1	1		
	30	921-0010	Sワッシャ M10	1	1	1	1	1	1		
	31	914-0511	ナット M10 P1.5	1	1	1	1	1	1		
B	32	249-0040	カッターウケバ	1	1	1	1	1	1		24902020020
	33	901-1757	ボルト M12×25 P1.5 8T	2	2	2	2	2	2		

2 チェン駆動部 2/3

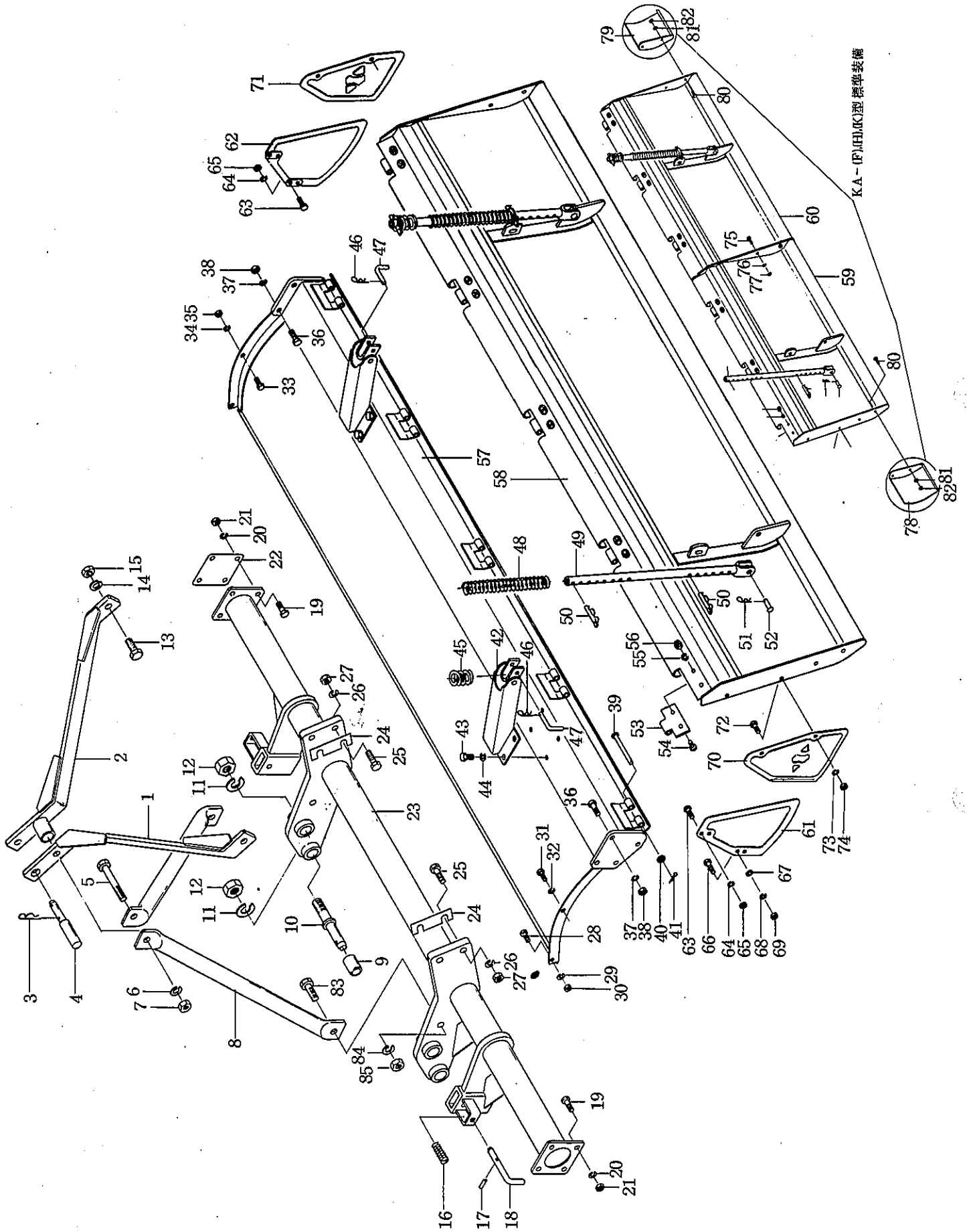
等級 RANK	見出番号 REFNo.	部品コード CODENo.	部 品 名 PART NAME	DESCRIPTION	1台分個数 Qty/unit						標準小売単価 PRICE	備 考
					171	181	201	221	241	261		
	34	921-0012	S ワッシャ	M12	2	2	2	2	2	2		
	35	924-0012	ザガネ	M12	2	2	2	2	2	2		
C	36	249-0038	サポートアーム		1	1	1	1	1	1		24902019000
	37	901-1751	ボルト	M12×30 P1.5 8T	6	6	6	6	6	6		
	38	921-0012	S ワッシャ	M12	6	6	6	6	6	6		
	39	914-0014	ナット	M12 P1.5 6T	6	6	6	6	6	6		
C	40	249-0028	サイドメタル		1	1	1	1	1	1		24902010000
C	41	249-0033	サイドメタルシム									24902014000
B	42	360-0038	サポートシューズ		1	1	1	1	1	1		36002002100
	43	901-1751	ボルト	M12×30 P1.5 8T	2	2	2	2	2	2		
	44	921-0012	S ワッシャ	M12	2	2	2	2	2	2		
	45	901-1751	ボルト	M12×25 P1.5 8T	3	3	3	3	3	3		
	46	921-0012	S ワッシャ	M12	3	3	3	3	3	3		
	47	935-0002	ジクツキシール	QLF60,90,11.5,18.5	1	1	1	1	1	1		
	48	938-0252	ベアリング	6309	1	1	1	1	1	1		
	49	937-2100	ストップリング	H100	1	1	1	1	1	1		
	50	940-0009	キクザガネ	AW09	1	1	1	1	1	1		
	51	939-0209	キクナット	AN09ヒダリ	1	1	1	1	1	1		
B	52	105-0070	サポートカバーパッキン		1	1	1	1	1	1		10502022000
C	53	360-0037	サポートカバー		1	1	1	1	1	1		36002001101
	54	900-0003	ザガネボルト	M8×13 P1.25	6	6	6	6	6	6		
	55	945-0005	ドレンプラグ	PT3/8	1	1	1	1	1	1		
C	56	358-0006	コーウンジク		1							35803001101
		359-0004	"			1						35903001101
		360-0040	"				1					36003001141
		361-0004	"					1				36103001101
		362-0004	"						1			36203001101
		363-0004	"							1		36303001101
			コーウンヅメ A 2780はKA171, 181, 201, 221, 241, 261に適用									
A	57	50151	コーウンヅメR	A2780ZR	20	20	22	24	26	28		00A2780R070
A	58	50152	コーウンヅメL	A2780ZL	20	20	22	24	26	28		00A2780L070
			コーウンヅメ E 2510はKA171F, 181F, 201F, 221F, 241F, 261Fに									
A	57	50251	コーウンヅメR	E2510ZR	20	20	22	24	26	28		000E2510R10

2 チェン駆動部 3/3

等級 RANK	見出番号 REFNo.	部品コード CODENo.	部 品 名 PART NAME	DESCRIPTION	! 台分個数 Qty/unit						標準小売単価 PRICE	備 考
					171	181	201	221	241	261		
A	58	50252	コーウンヅメ L	E2510 ZL	20	20	22	24	26	28		000E2510L10
コーウンヅメ E2495は KA171H, 181H, 201H, 221H, 241H, 261Hに適用												
A	57	50241	コーウンヅメ R	E2495 ZR	20	20	22	24	26	28		000E2495R10
A	58	50242	コーウンヅメ L	E2495 ZL	20	20	22	24	26	28		000E2495L10
	59		ボルト M16×40 P1.5 8T		76	76	84	92	100	108		24903004010
	60	005-0041	Sワッシャ M16		76	76	84	92	100	108		
	61		ナット M16 P1.5 8T		72	72	80	88	96	104		
B	62	245-0020	フィードカッター L		1	1	1	1	1	1		24502015120
	63	901-1963	ボルト M16×45 P1.5 8T		2	2	2	2	2	2		
	64	921-0016	Sワッシャ M16		2	2	2	2	2	2		
B	65	249-0035	フィードカッター R		2	2	2	2	2	2		24902016110
C	66	249-0024	コーウンフランジ L		1	1	1	1	1	1		24902006041
	67	901-1963	ボルト M16×45 P1.5 8T		2	2	2	2	2	2		
	68	921-0016	Sワッシャ M16		2	2	2	2	2	2		
	69	914-0020	ナット M16 P1.5 6T		2	2	2	2	2	2		24903006000
	70		ボルト M16×71 P1.5 8T		4	4	4	4	4	4		24902052100
	71	005-0044	Sワッシャ M16		4	4	4	4	4	4		
	72		ナット M16 P1.5 6T		4	4	4	4	4	4		24903006000
下記部品は KA181RR, 201RR に適用する。												
C	56	359-0006	コーウンジク		1							35922001010
		360-0051	"			1						36022001101
A	57	47730	コーウンヅメ	RR I	36	41						
A		47750	"	RR III	4	4						
	59		ボルト M12×35 P1.5 8T		40	45						
	60	005-0013	Sワッシャ M12		40	45						
	61		ナット M12 P1.5 6T		40	45						
下記部品は KA181N, 201N, 221N, 241N に適用する。												
		359-0008	コーウンジク		1							35925001020
		360-0054	"			1						36025001141
		361-0005	"				1					36125001141
		362-0005	"					1				36225001040

171 · 181 · 201 · 221 · 241 · 261
 171F · 181F · 201F · 221F · 241F · 261F
KA
 171H · 181H · 201H · 221H · 241H · 261H
 181FR · 201FR
 181N · 201N · 221N · 241N

3 フレーム部



3 フレーム部 1/4

等級 RANK	見出番号 REFNo.	部品コード CODENo.	部 品 名 PART NAME DESCRIPTION		台分個数 Qty/unit						標準小売単価 PRICE	備 考
					171	181	201	221	241	261		
C	1	360-0042	トップマストL		1	1	1	1	1	1		36004001042
C	2	360-0043	トップマストR		1	1	1	1	1	1		36004002042
B	3	194-0064	Rピン		1	1	1	1	1	1		19404029000
B	4	194-0063	トップリンクピン		1	1	1	1	1	1		19404028000
	5	901-0326	ボルト	M16×120 P20	1	1	1	1	1	1		
	6	921-0016	Sワッシャ	M16	1	1	1	1	1	1		
	7	914-0520	ナット	M16 P20	1	1	1	1	1	1		
C	8	249-0053	マストステー	A	2	2	2	2	2	2		24904016082
	9		ヒッチピンカラー2		2	2	2					36004006100
B	10	111-0005	ヒッチピン1		2	2	2					11104004020
		111-0010	ヒッチピン2					2	2	2		11104016030
	11	962-0002	Sワッシャ	1"	2	2	2	2	2	2		
	12	927-0002	ナット	SAE1"	2	2	2	2	2	2		
	13	901-0312	ボルト	M16×45 P20	2	2	2	2	2	2		
	14	921-0016	Sワッシャ	M16	2	2	2	2	2	2		
	15	914-0520	ナット	M16 P20	2	2	2	2	2	2		
	16	249-0056	スプリング		2	2	2	2	2	2		24904014010
	17	932-0630	スプリングピン	∅6×30	2	2	2	2	2	2		
B	18	249-0055	ホイールセットピン		2	2	2	2	2	2		24904013020
	19	901-1760	ボルト	M12×35 P1.5 8T	8	8	8	8	8	8		
	20	921-0012	Sワッシャ	M12	8	8	8	8	8	8		
	21	914-0014	ナット	M12 P1.5 6T	8	8	8	8	8	8		
C	22	249-0070	ヒッチビームシム									24904029010
C	23	246-0006	ヒッチビーム		1							24604007040
		247-0006	"			1						24704007040
		249-0053	"				1					24904007050
		250-0006	"					1				25004007040
		251-0006	"						1			25104007040
		252-0006	"							1		25204007040
C	24	249-0064	ヒッチピンブラケットシム									24904024020

3 フレーム部 2/4

等級 RANK	見出番号 REFNo.	部品コード CODENo.	部 品 名 PART NAME DESCRIPTION	1台分個数 Qty/unit						標準小売単価 PRICE	備 考
				171	181	201	221	241	261		
	25	901-1863	ボルト M14×50 P15 8T	4	4	4	4	4	4		
	26	921-0014	Sワッシャ M14	4	4	4	4	4	4		
	27	914-0017	ナット M14 P15 6T	4	4	4	4	4	4		
	28	914-0158	ボルト M10×30 P15	2	2	2	2	2	2		
	29	921-0010	Sワッシャ M10	2	2	2	2	2	2		
	30	914-0511	ナット M10 P15	2	2	2	2	2	2		
	31	901-0154	ボルト M10×15 P15	1	1	1	1	1	1		
	32	921-0010	Sワッシャ M10	1	1	1	1	1	1		
	33	901-0157	ボルト M10×25 P15	1	1	1	1	1	1		
	34	921-0010	Sワッシャ M10	1	1	1	1	1	1		
	35	914-0511	ナット M10 P15	1	1	1	1	1	1		
	36	901-0209	ボルト M12×35 P1.75	8	8	8	8	8	8		
	37	921-0012	Sワッシャ M12	8	8	8	8	8	8		
	38	914-0514	ナット M12 P1.75	8	8	8	8	8	8		
B	39	141-0074	ヒンジピン	5	5	5	5	6	6		14104029000
	40	924-0012	ザガネ M12	5	5	5	5	6	6		
	41	930-0034	ワリピン φ3×20	5	5	5	5	6	6		
C	42	249-0065	エプロンフック	2	2	2	2	2	2		24904025041
	43	901-0207	ボルト M12×25 P1.75	8	8	8	8	8	8		
	44	921-0012	Sワッシャ M12	8	8	8	8	8	8		
C	45	470-0047	コンプレッションスプリング1	2	2	2	2	2	2		47052242000
	46	948-0010	Rピン φ10	2	2	2	2	2	2		
	47	249-0069	フックピン	2	2	2	2	2	2		24904028000
C	48	470-0048	コンプレッションスプリング2	2	2	2	2	2	2		47052242100
C	49	249-0068	コンプレッションロッド	2	2	2	2	2	2		24904027022
C	50	248-0020	ロッドセットピン	4	4	4	4	4	4		24804019010
	51	948-0010	Rピン φ10	2	2	2	2	2	2		
C	52	161-0013	テラーピン φ10×35	2	2	2	2	2	2		16104017000
B	53	360-0044	エプロンヒンジ	5	5	5	5	6	6		36004003020
	54	901-0157	ボルト M10×25 P1.5	10	10	10	10	12	12		
	55	921-0010	Sワッシャ M10	10	10	10	10	12	12		
	56	914-0511	ナット M10 P1.5	10	10	10	10	12	12		
C	57	246-0005	シールドカバー	1							24604001030

3 フレーム部 3/4

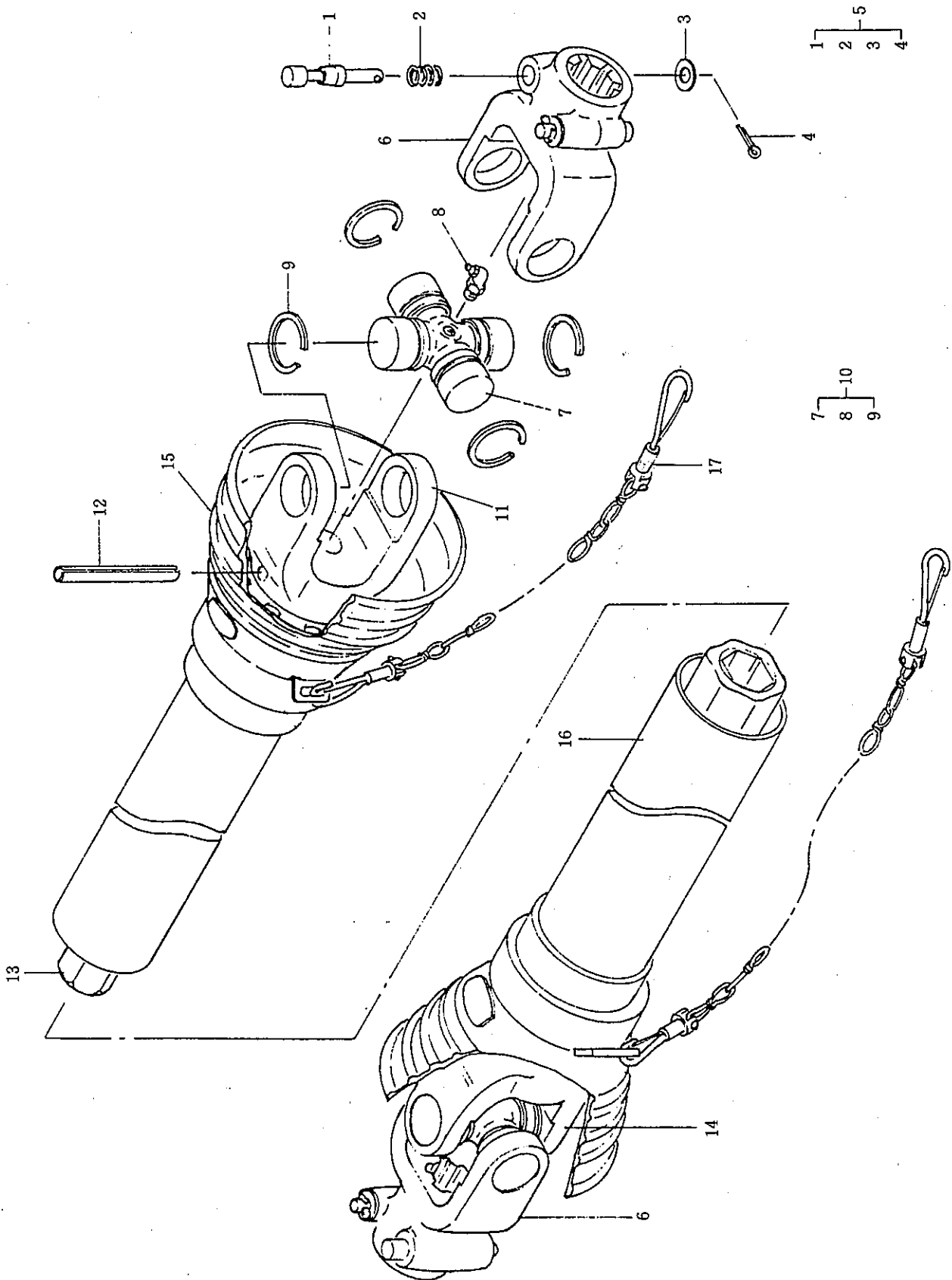
等級 RANK	見出番号 REFNo.	部品コード CODENo.	部 品 名 PART NAME	DESCRIPTION	1台分個数 Qty/unit						標準小売単価 PRICE	備 考
					171	181	201	221	241	261		
C	57	247-0005	シールドカバー			1						24704001030
		249-0051	"				1					24904001040
		250-0005	"					1				25004001030
		251-0005	"						1			25104001040
		252-0005	"							1		25204001040
C	58	246-0007	エプロン		1							24604021041
		247-0008	"			1						24704021041
		249-0063	"				1					24904021041
		250-0007	"					1				25004021040
		251-0008	"						1			25104021072
C	59	252-0007	エプロンL						1		25204021052	
C	60	252-0008	エプロンR						1		25204022052	
C	61	249-0059	サイドカバー1L		1	1	1	1	1	1	24904017010	
C	62	249-0060	サイドカバー1R		1	1	1	1	1	1	24904018010	
	63	901-0158	ボルト M10×30 P15		3	3	3	3	3	3		
	64	921-0010	Sワッシャ M10		3	3	3	3	3	3		
	65	914-0511	ナット M10 P15		3	3	3	3	3	3		
	66	901-0159	ボルト M10×35 P15		1	1	1	1	1	1		
	67	924-0010	ザガネ M10		1	1	1	1	1	1		
	68	921-0010	Sワッシャ M10		1	1	1	1	1	1		
	69	914-0511	ナット M10 P15		1	1	1	1	1	1		
C	70	249-0061	サイドカバー2L		1	1	1	1	1	1	24904019000	
C	71	249-0062	サイドカバー2R		1	1	1	1	1	1	24904020000	
	72	901-0157	ボルト M10×25 P15		4	4	4	4	4	4		
	73	921-0010	Sワッシャ M10		4	4	4	4	4	4		
	74	914-0511	ナット M10 P15		4	4	4	4	4	4		
	75	901-0157	ボルト M10×25 P15							3		
	76	921-0010	Sワッシャ M10							3		
	77	914-0511	ナット M10 P15							3		
見出番号76~80の部品はKA-1H, KA-1Fに適用												
C	78	253-0001	エクステンションエプロンL		1	1	1	1	1	1	25304050020	
C	79	253-0002	" R		1	1	1	1	1	1	25304051020	
	80	901-0157	ボルト M10×25 P15		4	4	4	4	4	4		

3 フレーム部 4/4

等級 RANK	見出番号 REFNo.	部品コード CODENo.	部 品 名 PART NAME	DESCRIPTION	台分個数 Qty/unit						標準小売単価 PRICE	備 考
					171	181	201	221	241	261		
	81	921-0010	Sワッシャ	M10	4	4	4	4	4	4		
	82	914-0511	ナット	M10 P1.5	4	4	4	4	4	4		
	83	901-0312	ボルト	M16×50 P2.0	2	2	2	2	2	2		
	84	921-0016	Sワッシャ	M16	2	2	2	2	2	2		
	85	914-0520	ナット	M16 P2.0	2	2	2	2	2	2		

KU·KUH

1 ユニバーサルジョイント



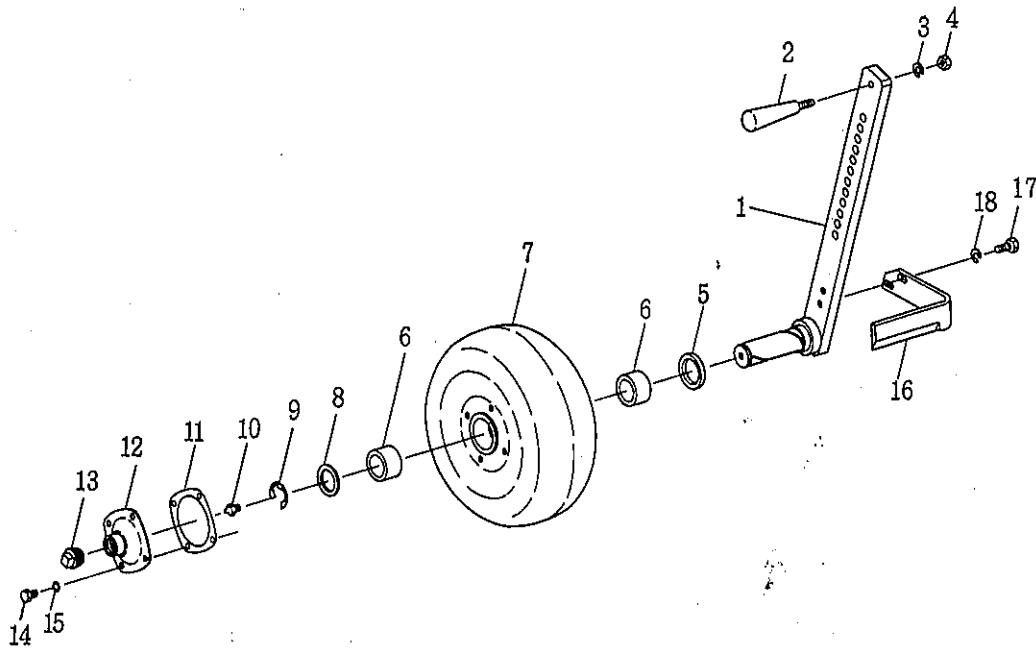
KU·KUH

1 ユニバーサルジョイント 1/1

等級 RANK	見出番号 REFNo.	部品コード CODENo.	部 品 名 PART NAME	DESCRIPTION	I 台分個数 Qty/unit					標準小売単価 PRICE	備 考
					67	74	77	80	87		
A	1	801-0001	ノックピン	∅14	4	4	4	4	4		
	2	801-0002	スプリング	∅1.1×∅1.27×20ℓ	4	4	4	4	4		
	3	801-0003	ザガネ	∅8	4	4	4	4	4		
	4	801-0004	ワリピン	∅3.5×20	4	4	4	4	4		
A	5	801-0005	ノックピン ASSY								
B	6	801-0006	ヨークA		2	2	2	2	2		KU型
		801-0006	"		1	1	1	1	1		KUH型
		801-0017	" (PTO1000 rpm用)		1	1	1	1	1		KUH型
A	7	801-0033	クロスピン	∅35×89.5	2	2	2	2	2		
	8	801-0007	グリスニップル		2	2	2	2	2		
	9	801-0008	ストップリング		8	8	8	8	8		
A	10	801-0009	クロスピン Assy								
	11	801-0010	ヨークB		1	1	1	1	1		
	12	801-0011	スプリングピン	∅10×75	1	1	1	1	1		
	13	801-0035	ロッククシャフト		1						
		801-0036	"			1					
		801-0037	"				1				
		801-0012	"					1			
		801-0038	"						1		
	14	801-0040	ヨークC		1						
		801-0041	"			1					
		801-0042	"				1				
		801-0013	"					1			
		801-0043	"						1		
B	15	801-0014	セーフティーカバーウチ		1	1	1	1	1		
B	16	801-0015	セーフティーカバーソト		1	1	1	1	1		
	17	801-0016	チェン		2	2	2	2	2		

KA・KB・KC・KU用

1 ホイルゲージ部



1 ホイルゲージ部 1/2

等級 RANK	見出番号 REFNo.	部品コード CODENo.	部 品 名 PART NAME	DESCRIPTION	1台分個数 Qty/unit				標準小売単価 PRICE	備 考
B	1	249-0079	ホイールアーム		2					24906005032
B	2	249-0086	グリップ		2					24906013010
	3	921-0010	Sワッシャ	M10	2					
	4	914-0511	ナット	M10 P15	2					
	5	935-0215	オイルシール	TC42559	2					
B	6	141-0092	ホイールブッシュ2		4					14106007040
B	7	249-0077	ホイール		2					24906003010
	8	924-1017	スラストワッシャ	φ36×51×32	2					
	9	937-3024	ストップリング	E24	2					
	10		グリスニップル	PS1/8	2					
C	11	249-0083	ホイールパッキン		2					24906010000
C	12	249-0082	ホイールカバー		2					24906009000
	13	945-0003	ドレンプラグ	PT3/4	2					
	14	901-0105	ボルト	M8×16 P125	8					
	15	966-0008	シールワッシャ	M8	8					

単体での供給不可 2490094(6番1410092ブッシュ×2コ含む)にて供給

KA・KB・KC・KU用

1 ホイルゲージ部 2/2

等級 RANK	見出番号 REFNo.	部品コード CODENo.	部 品 名 PART NAME DESCRIPTION		台分個数 Qty/unit					標準小売単価 PRICE	備 考
B	16	249-0084	スクレーパーL		1						
		249-0085	" R		1						
	17	901-0157	ボルト	M10×25 P15		4					
		921-0010	Sワッシャ	M10		4					
	18	249-0074	ホイルゲージアッシL			1					
		249-0075	ホイルゲージアッシR			1					

KOBASHI

小橋工業株式会社

〒701-0292 岡山市南区中畦684

☎ (086) 298-3112

インターネットでも弊社の情報をご覧いただけます。

<http://www.kobashikogyo.com>

■北海道営業所	〒071-1248	北海道上川郡鷹栖町8線西2号6番	☎ (0166) 49-0070
■東北営業所	〒024-0004	岩手県北上市村崎野13地割35-1	☎ (0197) 71-1160
■関東営業所	〒321-3325	栃木県芳賀郡芳賀町芳賀台47-1	☎ (028) 687-1600
■新潟営業所	〒942-0041	新潟県上越市安江477-1	☎ (025) 546-7747
■岡山営業所	〒701-0165	岡山市北区大内田727	☎ (086) 250-1833
■九州営業所	〒861-2236	熊本県上益城郡益城町広崎1586-8 2F	☎ (096) 286-0202