

小橋工業(株)のホームページ(以下、弊社サイト)においては、カタログ・取扱説明書・パーツリスト等の電子データの閲覧、ダウンロードのサービス(以下、本サービス)をご提供しております。

本サービスをご利用の際には、以下の注意事項をご確認ください。

電子データの取扱いについて

電子データの内容について

- 本サービスにおいては、弊社製品のカタログ、取扱説明書、パーツリスト等、製品に関する全ての印刷物を網羅するものではありません。
- カタログ、取扱説明書、パーツリストの内容は、製品の仕様変更などにより、予告なく変更される場合があります。その為、弊社サイト内に掲載される電子データの内容は、販売店等で配布、掲示されるカタログ、製品購入時に同梱する取扱説明書、印刷物として存在しているパーツリストの内容とは異なる場合がございます。

表記内容は、発行当時の情報であり、弊社純正部品の名称、小売単価、各営業所の名称、所在地などの情報が現在と異なる場合があります。

また、製品安全上の取り扱い、環境対応につきましては、製品販売時の法令、規制に適合するものであり、製品販売後の法令、規制の変更内容を反映していない場合があります。予めご了承ください。

著作権について

本サービス内の電子データにつきましては、弊社(小橋工業株式会社)が著作権その他知的財産権を保有します。無断で他のウェブサイトや印刷媒体に転載することや複製、翻訳等はできません。但し、お手持ちの製品ご使用の為、1部に限り印刷することができます。

保証について

弊社の製品保証、安全性の保証は製品付属の書面に基づく保証に限られており、弊社サイト内の電子データに基づく保証は提供いたしません。

お問合せについて

ご使用の製品の取り扱い及び、使用上の安全等に関するお問合せは、ご購入店にご相談頂きますよう、お願いいたします。

免責事項

弊社サイトのご利用に起因するソフトウェア、ハードウェア上の事故その他の損害等につきましても、一切の責任を負いません。

弊社サイトのご利用に際して生じたお客さまと第三者との間のトラブルにつきましては、一切責任を負いません。弊社サイトのサービスは予告なく中止、または内容や条件を変更する場合がございます。

以上

小橋工業株式会社

コバシローター

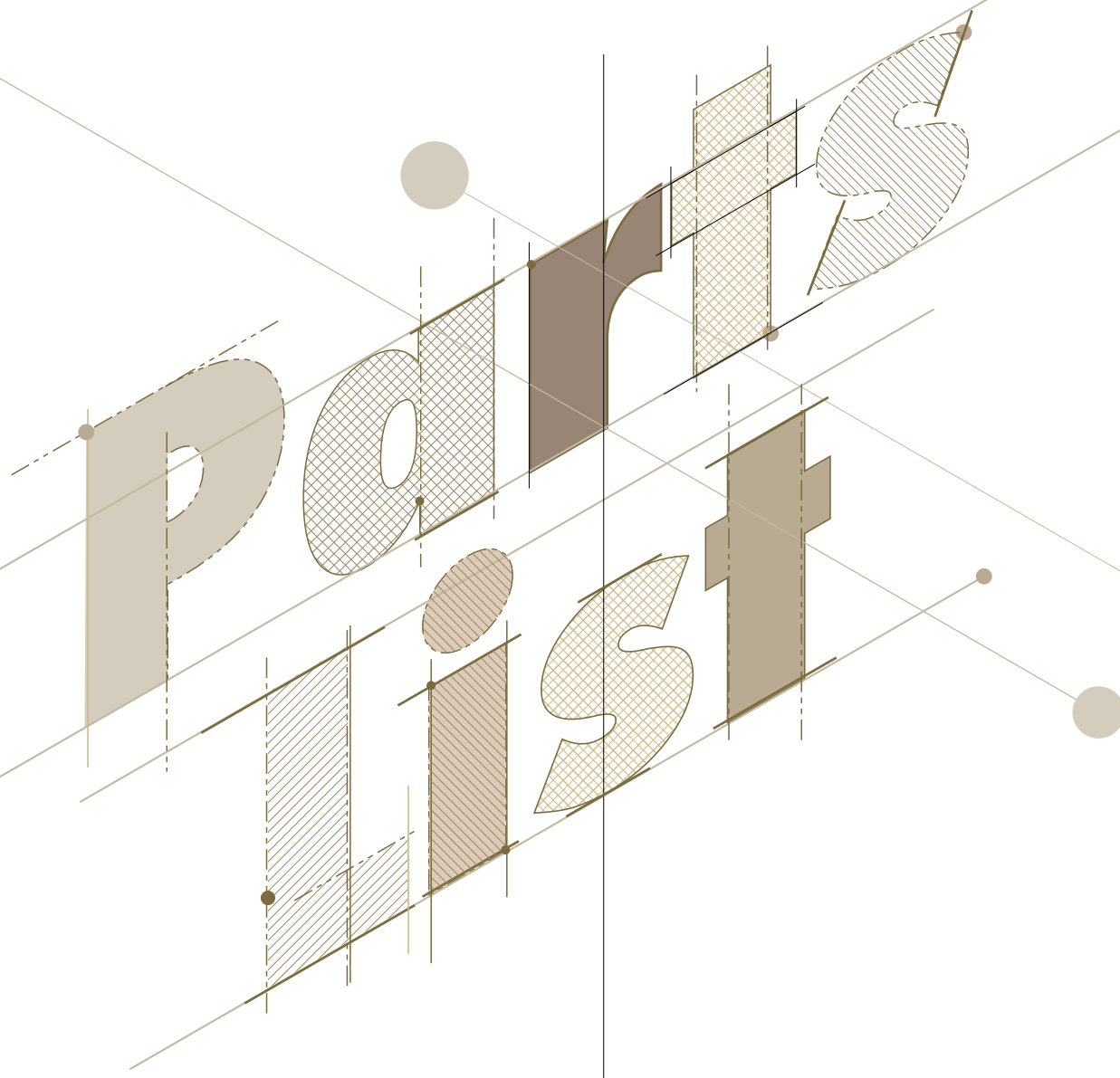
KA 183 203 223 243 263

KA 183F 203F 223F 243F 263F

KA 183H 203H 223H 243H 263H

KA 183N 203N 223N 243N

KA 203G 223G



お 願 い

- 1.部品ご注文の際には型式・コード・品名・数量・機械番号をご明記ください。
- 2.部品は必ずコバシ純正部品をご使用願います。
- 3.改良のため、部品形状及び内容の一部を予告なく変更することがあります。

(市販の類似品を使用されると早期破損の原因となります。)

ご 注 意

1.パーツリストのご使用について

(1) 互換性の記号

旧←
新← } 新旧部品兼用可

旧←
新← } × 新旧部品兼用不可

旧←
新← } 矢印の方向のみに部品兼用可

(2) 実施機番の表示

新旧兼用不可部品と追加・廃止部品の実施機番を記載してあります。

また、イラスト図中に新旧の部品と実施機番を記載してあります。

2.ジョイント・オートヒッチアーム・ヒッチ・オプションの記載について

ジョイント総合版・オートヒッチアーム総合版・ヒッチ総合版・オプション総合版にて、変更を記載してあります。

最新の情報はそちらを参照ください。

なお、トラクタ装着の性格上、作業機機種・生産年式をわたる場合もあります。

ジョイント型式・オートヒッチアーム型式・ヒッチ型式・オプション型式を確認して、ご注文ください。

(作業機本体に属するジョイントは除く)

3.補用部品の塗装色について

現行量産機種の塗装色となっております。

在庫品につきましては生産時点の量産品塗装色となっております。

4.爪の記載について

爪は統廃合などにより、最新の情報は爪価格表を参照ください。

5.本パーツリストは改良のため予告なく変更することがあります。

補修用部品の供給年限について

この製品の補修部品の供給年限(期間)は、製造打ち切り後9年といたします。

従いまして、その後のご注文につきましては、在庫限りの供給とさせていただきます。

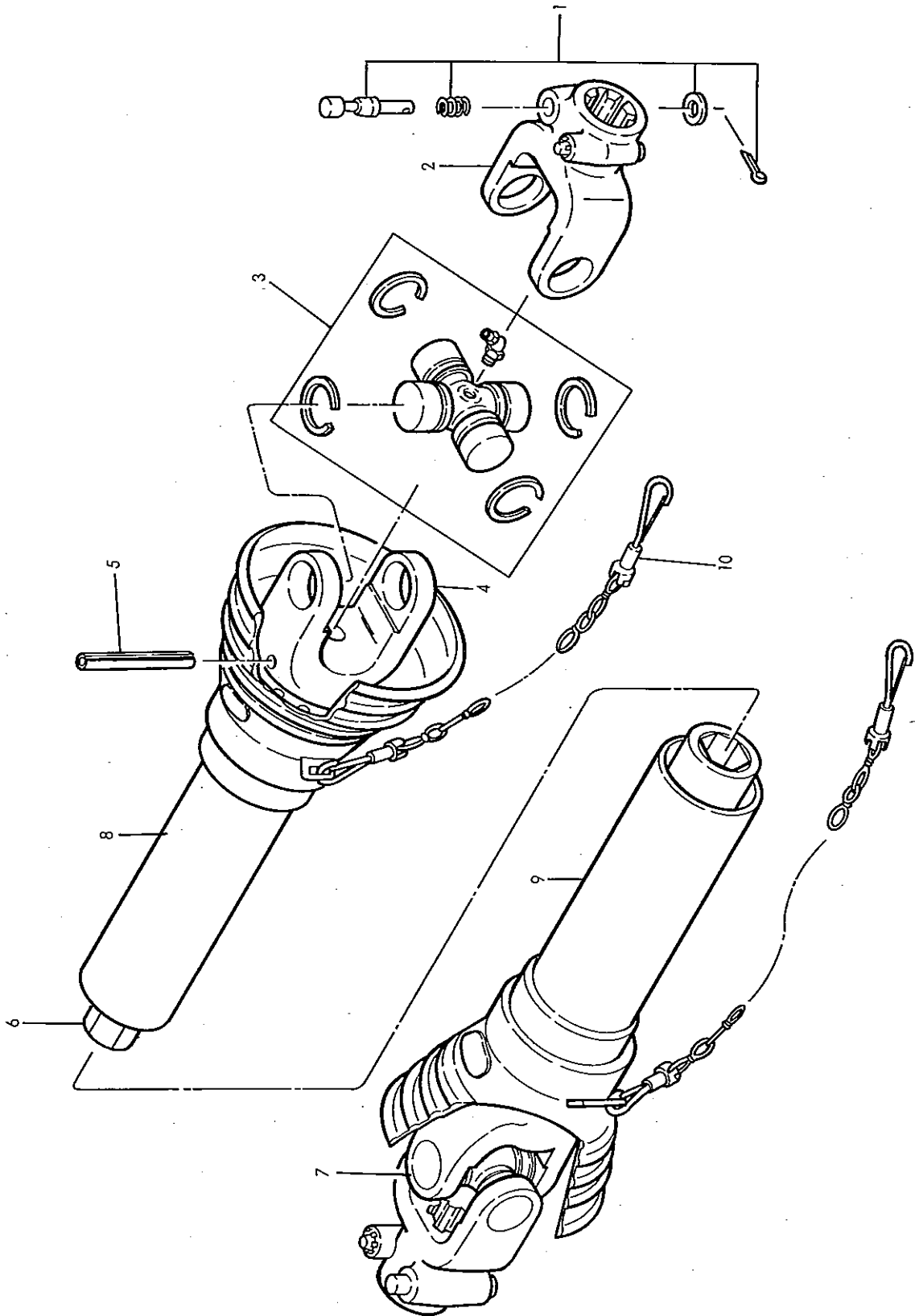
目 次

1. ユニバーサルジョイント	1
2. ギヤ駆動部	3
3. チェン駆動部	7
4. フレーム部	13
5. ホイルゲージ部	19
6. ラベル	21

ご 注 意

1. この部品表は、コバシ純正部品が記載されております。
2. 部品注文の際は必ず、使用機体番号、部品コード、部品名称、数量を明示してください。
3. 補修部品は必ず、コバシ純正部品をご使用ください。
(市販品その他類似品を使用されますと、性能低下、早期破損の原因となります)
4. 本部品表は改良のため、予告なく変更する場合があります。

1 ユニバーサルジョイント

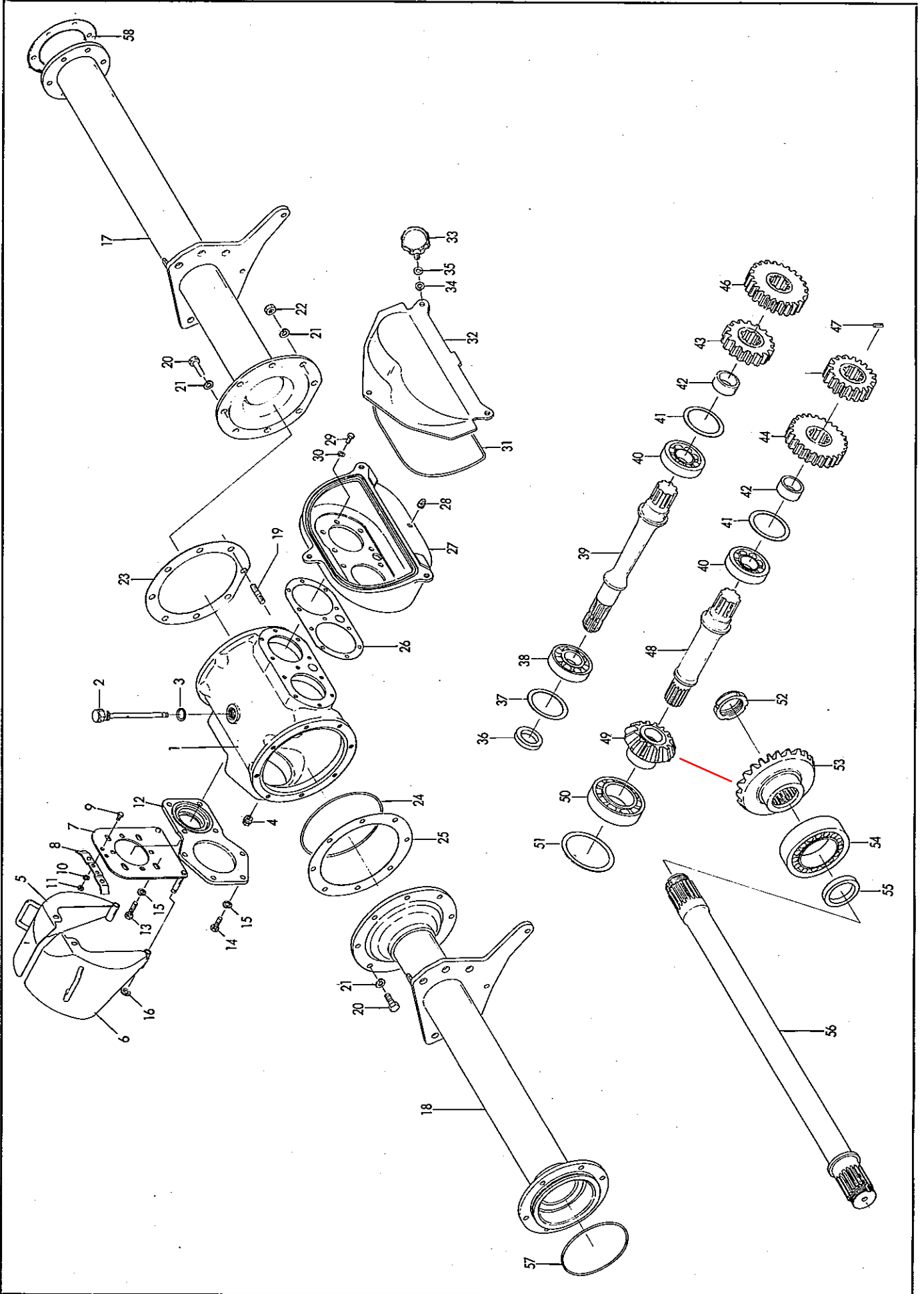


KA 183・203・223・243・263

1. ユニバーサルジョイント 1/1

等級 RANK	見出番号 REFNo.	部品コード CODNo.	部 品 名 PART NAME	DESCRIPTION	1台分個数 Qty/unit					標準小売価格 PRICE	備 考
					183	203	223	243	263		
	1	801-0005	ノックピン Assy		4	4	4	4	4		
	2	801-0006	ヨーク A		2	2	2	2	2		
	3	801-0009	クロスピン Assy		2	2	2	2	2		
	4	801-0010	ヨーク B		1	1	1	1	1		
	5	801-0011	スプリングピン	∅10×75	1	1	1	1	1		
	6	801-0037	ロッカクシャフト	450	1	—	—	—	—		
		801-0012	ロッカクシャフト	480	—	1	1	1	—		
		801-0038	ロッカクシャフト	550	—	—	—	—	1		
	7	801-0042	ヨーク C	(420)	1	—	—	—	—		
		801-0013	ヨーク C	(450)	—	1	1	1	—		
		801-0043	ヨーク C	(520)	—	—	—	—	1		
	8	801-0014	セフティカバーウチ		1	1	1	1	1		
	9	801-0015	セフティカバーソト		1	1	1	1	1		
	10	801-0016	チェン		2	2	2	2	2		
	1~10	010-0004	ジョイント Assy	KU77	1	—	—	—	—		
		010-0005	ジョイント Assy	KU80	—	1	1	1	—		
		010-0006	ジョイント Assy	KU87	—	—	—	—	1		

2. ギヤー駆動部



KA 183·203·223·243·263

2. ギヤ-駆動部 1/3

等級 RANK	見出番号 REFNo.	部品コード CODENo.	部 品 名 PART NAME	DESCRIPTION	1台分個数 Qty/unit					標準小売価格 PRICE	備 考
					183	203	223	243	263		
	1	360-0002	ミッションケース (ギヤ-ケース)		1	1	1	1	1		36001001031
	2	376-0015	オイルゲージ		1	1	1	1	1		37601009000
	3	936-1016	Oリング	P16	1	1	1	1	1		
	4	945-0005	ドレンプラグ	PT 3/8	1	1	1	1	1		
	5	541-0014	セフティカバー R		1	1	1	1	1		54130011002
	6	541-0015	セフティカバー L		1	1	1	1	1		54130011102
	7	541-0047	カバーヒッチ		1	1	1	1	1		54130010910
	8	541-0016	ロックバネ		1	1	1	1	1		54130011201
	9	901-0052	ボルト	M6×10 P1.0	2	2	2	2	2		
	10	921-0006	Sワッシャ	M6	2	2	2	2	2		
	11	914-0504	ナット	M6 P1.0	2	2	2	2	2		
	12	230-0003	フロントカバー		1	1	1	1	1		23001002010
	13	901-0158	ボルト	M10×30 P1.5	4	4	4	4	4		
	14	901-0157	ボルト	M10×25 P1.5	4	4	4	4	4		
	15	921-0010	Sワッシャ	M10	8	8	8	8	8		
	16	937-3007	ストップリング	E7	2	2	2	2	2		
	17	544-0019	フレームパイプ R		1	-	-	-	-		54420010601
		544-0020	フレームパイプ R		-	1	-	-	-		54430010601
		544-0021	フレームパイプ R		-	-	1	-	-		54440010600
		544-0022	フレームパイプ R		-	-	-	1	-		54450010600
		544-0023	フレームパイプ R		-	-	-	-	1		54460010600
	18	544-0013	フレームパイプ L		1	-	-	-	-		54420010501
		544-0014	フレームパイプ L		-	1	-	-	-		54430010501
		544-0015	フレームパイプ L		-	-	1	-	-		54440010500
		544-0016	フレームパイプ L		-	-	-	1	-		54450010500
		544-0017	フレームパイプ L		-	-	-	-	1		54460010500
	19	360-0028	スタットボルト	M12×48 P1.5	2	2	2	2	2		36001029100
	20	901-1751	ボルト	M12×30 P1.5 8T	14	14	14	14	14		
	21	921-0012	Sワッシャ	M12	16	16	16	16	16		
	22	914-0014	ナット	M12 P1.5 6T	2	2	2	2	2		
	23	360-0029	パッキン		1	1	1	1	1		36001030100
	24	936-4175	Oリング	V175	1	1	1	1	1		
	25	012-0012	フレームパイプシム								37601033000

KA 183·203·223·243·263

2. ギヤ-駆動部 2/3

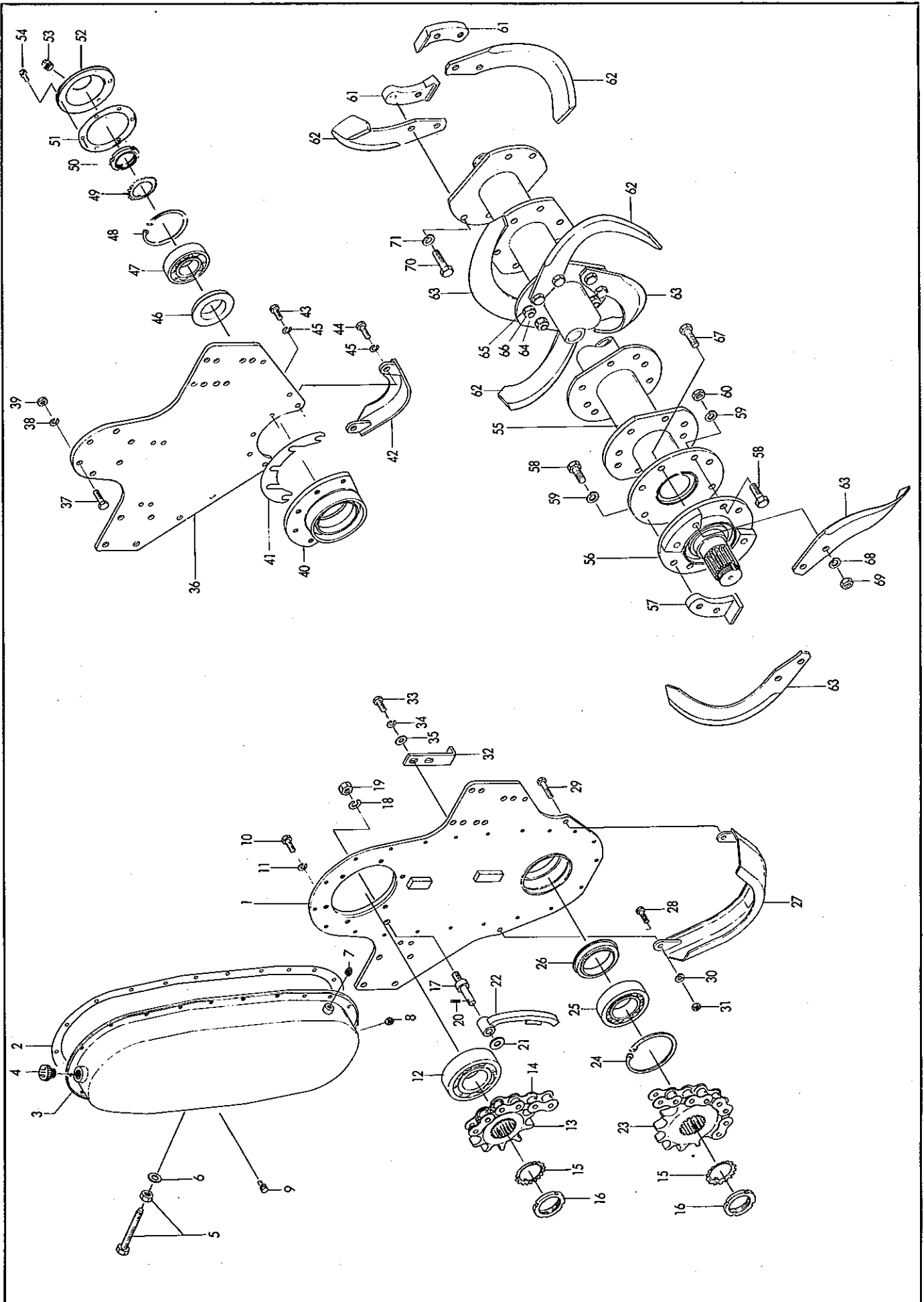
等級 RANK	見出番号 REFNo.	部品コード CODENo.	部 品 名 PART NAME	DESCRIPTION	1台分個数 Qty/unit					標準小売価格 PRICE	備 考
					183	203	223	243	263		
	26	360-0013	ギヤ-ケースパッキン		1	1	1	1	1		36001011000
	27	544-0005	チェンジギヤ-ケース		1	1	1	1	1		54430010302
	28	945-0004	ドレンプラグ	PT 1/4	1	1	1	1	1		
	29	901-0106	ボルト	M8×20 P1.25	10	10	10	10	10		
	30	921-0008	Sワッシャ	M8	10	10	10	10	10		
	31	541-0011	Oリング		1	1	1	1	1		54130010800
	32	544-0003	チェンジギヤ-ケースカバー		1	1	1	1	1		54430010402
	33	541-0045	ノブボルト	M12×27 P1.75	3	3	3	3	3		54130011301
	34	921-0012	Sワッシャ	M12	3	3	3	3	3		
	35	924-0112	ザガネ	M12	3	3	3	3	3		
	36	935-0121	オイルシール	TCX6-406212	1	1	1	1	1		
	37	012-0042	シム	φ75×φ89.5 (0.1,0.2,0.3,0.5,1.0)							
	38	938-0096	ベアリング	30308	1	1	1	1	1		
	39	575-0001	ファーストシャフト		1	1	1	1	1		57560010100
	40	938-0091	ベアリング	30211	2	2	2	2	2		
	41	012-0032	シム	φ85×φ99.5 (0.1,0.2,0.3,0.5,1.0)							
	42	360-0015	チェンジギヤカラー		2	2	2	2	2		36001013021
	43	360-0017	チェンジギヤ- 16		1	1	1	1	1		36001016020
	44	360-0026	チェンジギヤ- 25		1	1	1	1	1		36001025020
	45	360-0019	チェンジギヤ- 18		1	1	1	1	1		36001018020
	46	360-0024	チェンジギヤ- 23		1	1	1	1	1		36001023020
	47	932-0820	スプリングピン	φ8×20	1	1	1	1	1		
	48	544-0002	セカンドシャフト		1	1	1	1	1		54430010201
	49	194-0012	ピニオンギヤ- 13		1	1	1	1	1		19401008030
	50	938-0104	ベアリング	32213	1	1	1	1	1		
	51	012-0027	シム	φ103×φ119.8 (0.1,0.2,0.3,0.5,1.0)							
	52	360-0036	ベベルギヤ-ロックNTM50 P1.5 ヒダリ		1	1	1	1	1		36001037101
	53	360-0032	ベベル 23		1	1	1	1	1		36001034101
	54	938-0086	ベアリング	22217	1	1	1	1	1		
	55	935-0143	オイルシール	SC608212	1	1	1	1	1		
	56	359-0001	ベベルシャフト		1	—	—	—	—		35901001131
		360-0034	ベベルシャフト		—	1	—	—	—		36001035131
		361-0001	ベベルシャフト		—	—	1	—	—		36101001131

KA 183・203・223・243・263

2. ギヤ-駆動部 3/3

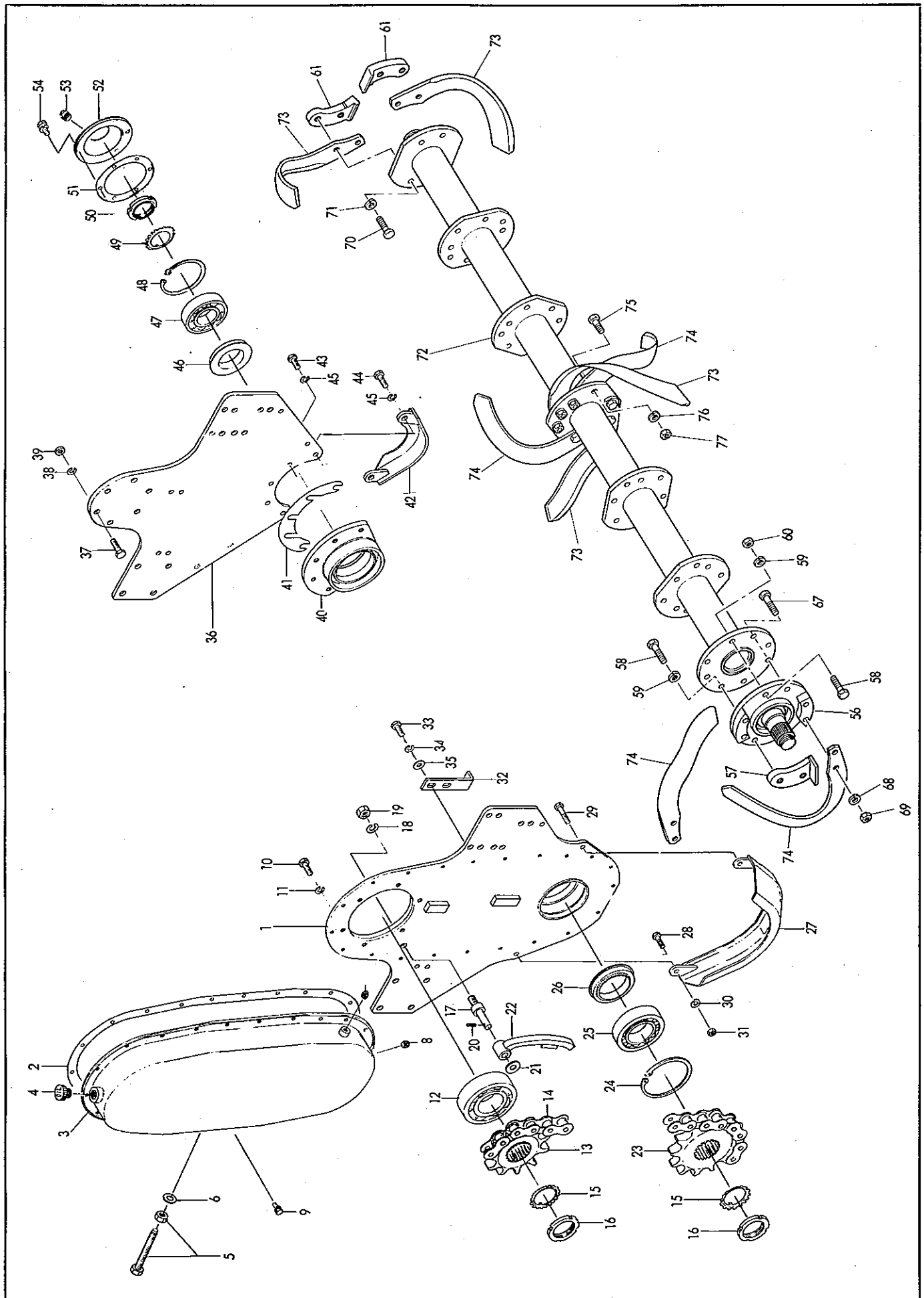
等級 RANK	見出番号 REFNo.	部品コード CODENo.	部 品 名 PART NAME	DESCRIPTION	1台分個数 Qty/unit					標準小売価格 PRICE	備 考
					183	203	223	243	263		
	56	362-0001	ベベルシャフト		-	-	-	1	-		36201001131
		363-0001	ベベルシャフト		-	-	-	-	1		36301001131
		下記ベベルシャフトはKA 183N~243Nに適用									
		359-0011	ベベルシャフト		1	-	-	-	-		35926002000
		360-0060	ベベルシャフト		-	1	-	-	-		36026007000
		361-0008	ベベルシャフト		-	-	1	-	-		36126002000
		362-0007	ベベルシャフト		-	-	-	1	-		36225002000
	57	936-3145	Oリング	S145	1	1	1	1	1		
	58	249-0071	フレームパイプシム								24904030100
		下記部品はオプションです									
		360-0016	チェンジギヤ- 15								36001015010
		360-0027	チェンジギヤ- 26								36001026010
		360-0018	チェンジギヤ- 17								36001017020
		360-0025	チェンジギヤ- 24								36001024000
		360-0020	チェンジギヤ- 19								36001019020
		360-0023	チェンジギヤ- 22								36001022020
		360-0021	チェンジギヤ- 20								36001020020
		360-0022	チェンジギヤ- 21								36001021020

3. チェン駆動部



KA203G-223G

3. チェン駆動部



KA 183·203·223·243·263

3. チェン駆動部 1/3

等級 RANK	見出番号 REFNo.	部品コード CODENo.	部 品 名 PART NAME	DESCRIPTION	1台分個数 Qty/unit					標準小売価格 PRICE	備 考
					183	203	223	243	263		
	1	249-0018	チェンケースプレート		1	1	1	1	1		24902001040
	2	249-0030	チェンケースカバーパッキン		1	1	1	1	1		24902011020
	3	360-0039	チェンケースカバー		1	1	1	1	1		36002003110
	4	953-0003	オイルキャップ	M20 P1.5	1	1	1	1	1		
	5	105-0063	テンションボルト	M14×120 P1.5	1	1	1	1	1		10502014110
	6	226-0001	シールワッシャ	M14	1	1	1	1	1		
	7	945-0002	ドレンプラグ	PT1/8	1	1	1	1	1		
	8	945-0004	ドレンプラグ	PT1/4	1	1	1	1	1		
	9	900-0003	ザガネボルト	M8×13 P1.25	21	21	21	21	21		
	10	901-1751	ボルト	M12×30 P1.5 8T	6	6	6	6	6		
	11	921-0012	Sワッシャ	M12	6	6	6	6	6		
	12	938-0263	ベアリング	6312 RS	1	1	1	1	1		
	13	128-0001	スプロケット 11		1	1	1	1	1		12802004020
	14	944-0006	チェン	# 120, 36ℓ	1	1	1	1	1		
	15	940-0010	キクザガネ	AW 10	2	2	2	2	2		
	16	939-0110	キクナット	AN 10	2	2	2	2	2		
	17	249-0037	チェンテンションナーピン		1	1	1	1	1		24902018010
	18	921-0016	Sワッシャ	M16	1	1	1	1	1		
	19	914-0519	ナット	M16 P1.5	1	1	1	1	1		
	20	932-0630	スプリングピン	∅6×30	1	1	1	1	1		
	21	924-0016	ザガネ	M16	1	1	1	1	1		
	22	249-0036	チェンテンションナー		1	1	1	1	1		24902017020
	23	105-0053	スプロケット 13		1	1	1	1	1		10502005010
	24	937-2110	ストップリング	H110	1	1	1	1	1		
	25	938-0083	ベアリング	22212	1	1	1	1	1		
	26	935-0004	ジクツキシール	QLF72,100,13,17	1	1	1	1	1		
	27	249-0031	チェンケースシューズ		1	1	1	1	1		24902012020
	28	901-0158	ボルト	M10×30 P1.5	1	1	1	1	1		
	29	901-0159	ボルト	M10×35 P1.5	1	1	1	1	1		
	30	921-0010	Sワッシャ	M10	2	2	2	2	2		
	31	914-0511	ナット	M10 P1.5	2	2	2	2	2		
	32	249-0040	カッターウケバ		1	1	1	1	1		24902020020
	33	901-1758	ボルト	M12×25 P1.5 8T	2	2	2	2	2		

KA 183-203-223-243-263

3. チェン駆動部 2/3

等級 RANK	見出番号 REFNo.	部品コード CODENo.	部 品 名 PART NAME	DESCRIPTION	1台分個数 Qty/unit					標準小売価格 PRICE	備 考
					183	203	223	243	263		
	34	921-0012	Sワッシャ	M12	2	2	2	2	2		
	35	924-0012	ザガネ	M12	2	2	2	2	2		
	36	249-0038	サイドステアーアーム		1	1	1	1	1		24902019000
	37	901-1760	ボルト	M12×35 P1.5 8T	6	6	6	6	6		
	38	921-0012	Sワッシャ	M12	6	6	6	6	6		
	39	914-0014	ナット	M12 P1.5 6T	6	6	6	6	6		
	40	249-0028	サイドメタル		1	1	1	1	1		24902010000
	41	249-0033	サイドメタルシム								24902014000
	42	360-0038	サポートシューズ		1	1	1	1	1		36002002100
	43	901-1758	ボルト	M12×25 P1.5 8T	2	2	2	2	2		
	44	901-1751	ボルト	M12×30 P1.5 8T	3	3	3	3	3		
	45	921-0012	Sワッシャ	M12	5	5	5	5	5		
	46	935-0002	ジクツキシール	QLF 60,90,11.5,18.5	1	1	1	1	1		
	47	938-0252	ベアリング	6309	1	1	1	1	1		
	48	937-2100	ストップリング	H100	1	1	1	1	1		
	49	940-0009	キクザガネ	AW09	1	1	1	1	1		
	50	939-0209	キクナット	AN09L	1	1	1	1	1		
	51	105-0070	サポートハウジングパッキン		1	1	1	1	1		10502022000
	52	360-0037	サポートカバー		1	1	1	1	1		36002001101
	53	945-0005	ドレンプラグ	PT 3/8	1	1	1	1	1		
	54	900-0003	ザガネボルト	M8×13 P1.25	6	6	6	6	6		
	55	359-0008	コーウンジク		1	-	-	-	-		35925001030
		360-0054	コーウンジク		-	1	-	-	-		36025001151
		361-0005	コーウンジク		-	-	1	-	-		36125001151
		362-0005	コーウンジク		-	-	-	1	-		36225001050
		363-0005	コーウンジク		-	-	-	-	1		36325001010
	56	249-0024	コーウンフランジ L		1	1	1	1	1		24902006041
	57	245-0020	スペーサー A (カッター L)		1	1	1	1	1		24502015120
	58	901-1963	ボルト	M16×45 P1.5 8T	4	4	4	4	4		
	59	921-0016	Sワッシャ	M16	4	4	4	4	4		
	60	914-0021	ナット	M16 P1.5 6T	2	2	2	2	2		
	61	249-0035	カッター (カッター R)		2	2	2	2	2		24902016110
	62	50152	コーウンヅメ L	A2780ZL	20	22	24	26	28		KA183~263

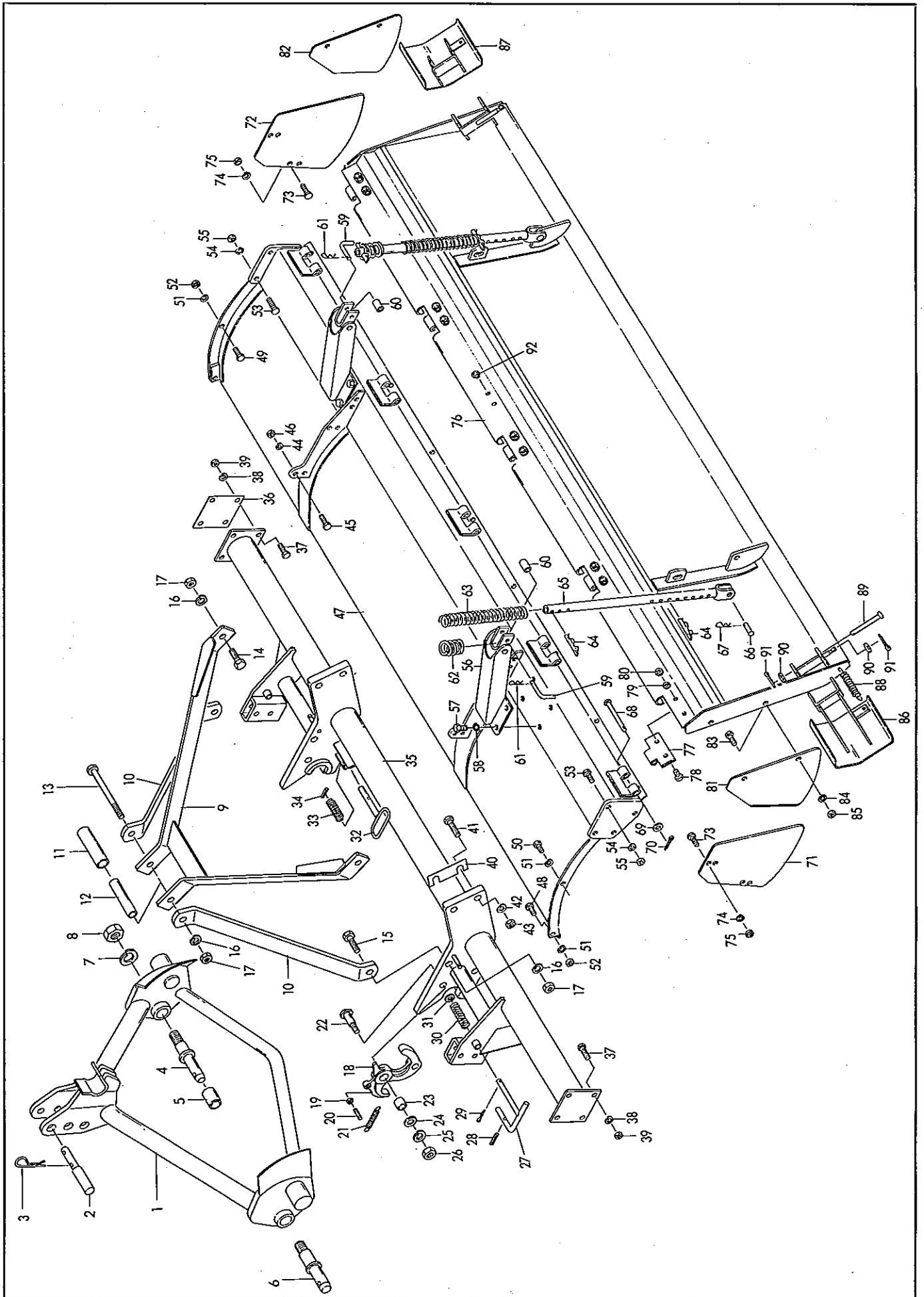
KA183・203・223・243・263

3. チェン駆動部 3/3

等級 RANK	見出番号 REFNo.	部品コード CODENo.	部 品 名 PART NAME DESCRIPTION		1台分個数 Qty/unit					標準小売価格 PRICE	備 考
					183	203	223	243	263		
	62	50252	コーウンヅメ L	E2510ZL	20	22	24	26	28		KA183F~263F
		50242	コーウンヅメ L	E2495ZL	20	22	24	26	28		KA183H~263H
		50002	コーウンヅメ L	110EIZL	20	22	24	26	—		KA183N~243N
	63	50151	コーウンヅメ R	A2780ZR	20	22	24	26	28		KA183~263
		50251	コーウンヅメ R	E2510ZR	20	22	24	26	28		KA183F~263F
		50241	コーウンヅメ R	E2495ZR	20	22	24	26	28		KA183H~263H
		50001	コーウンヅメ R	110EIZR	20	22	24	26	—		KA183N~243N
	64~66	005-0041	ツメボルト Assy	M16×40 P1.5 8T	72	80	88	96	104		
	67~69	005-0044	ツメボルト Assy	M16×71 P1.5 8T	4	4	4	4	4		
	70	901-1961	ボルト	M16×40 P1.5 8T	4	4	4	4	4		
	71	921-0016	Sワッシャ	M16	4	4	4	4	4		
	72	<u>544-0062</u>	コーウンヅク COMP		—	1	—	—	—		54430070101
		<u>544-0063</u>	コーウンヅク COMP		—	—	1	—	—		54447230100
	73	<u>51062</u>	アラオコシヅメ L	H29170 ZL	—	12	14	—	—		
	74	<u>51061</u>	アラオコシヅメ R	H29170 ZR	—	12	14	—	—		
	75~77	005-0041	ツメボルト Assy	M16×40 P1.5 8T	—	40	48	—	—		

※見出番号72~77は 203G、223G に適用

4. フレーム部



KA 183-203-223-243-263

4. フレーム部 1/4

等級 RANK	見出番号 REFNo.	部品コード CODENo.	部 品 名 PART NAME	DESCRIPTION	1台分個数 Qty/unit					標準小売価格 PRICE	備 考
					183	203	223	243	263		
	1	541-0025	オートヒッチアーム		1	1	1	1	1		54130041301
	2	194-0063	トップリンクピン		1	1	1	1	1		19404028000
	3	194-0064	Rピン		1	1	1	1	1		19404029000
	4	111-0005	ヒッチピン 1		2	2	—	—	—		11104004030
	5	249-0073	ヒッチピンカラー 2		2	2	—	—	—		24904032021
	6	544-0007	ヒッチピン 2		—	—	2	2	2		54430040800
	7	962-0002	Sワッシャ	1"	2	2	2	2	2		
	8	927-0002	ナット	SAE 1"	2	2	2	2	2		
	9	544-0036	トップマスト		1	1	1	1	1		54430040901
	10	541-0022	マストステー		2	2	2	2	2		54130041001
	11	541-0023	カラー		1	1	1	1	1		54130041100
	12	541-0024	カラー		1	1	1	1	1		54130041200
	13	901-0339	ボルト	M16×200 P2.0	1	1	1	1	1		
	14	901-0311	ボルト	M16×45 P2.0	2	2	2	2	2		
	15	901-0312	ボルト	M16×50 P2.0	2	2	2	2	2		
	16	921-0016	Sワッシャ	M16	5	5	5	5	5		
	17	914-0520	ナット	M16 P2.0	5	5	5	5	5		
	18	541-0026	オートヒッチフック		2	2	2	2	2		54130041400
	19	914-0511	ナット	M10 P1.5	2	2	2	2	2		
	20	298-0022	フックピン		2	2	2	2	2		29804013000
	21	544-0049	スプリング		2	2	2	2	2		54430240800
	22	541-0030	フックシテンピン		2	2	2	2	2		54130041600
	23	541-0029	フックカラー		2	2	2	2	2		54130041500
	24	924-0118	ザガネ	M18	2	2	2	2	2		
	25	921-0018	Sワッシャ	M18	2	2	2	2	2		
	26	914-0522	ナット	M18 P1.5	2	2	2	2	2		
	27	541-0019	ホイールピン B		2	2	2	2	2		54130040701
	28	932-0630	スプリングピン	∅6×30	2	2	2	2	2		
	29	930-0056	ワリピン	∅5×35	2	2	2	2	2		
	30	541-0020	スプリング		2	2	2	2	2		54130040801
	31	924-0112	ザガネ	M12	2	2	2	2	2		
	32	544-0050	ロックピン		2	2	2	2	2		54430240700
	33	249-0056	スプリング		2	2	2	2	2		24904014010

KA 183・203・223・243・263

4. フレーム部 2/4

等級 RANK	見出番号 REFNo.	部品コード CODENo.	部 品 名 PART NAME	DESCRIPTION	1台分個数 Qty/unit					標準小売価格 PRICE	備 考
					183	203	223	243	263		
	34	932-0630	スプリングピン	φ6×30	2	2	2	2	2		
	35	544-0031	ヒッチビーム COMP		1	—	—	—	—		54420040313
		544-0032	ヒッチビーム COMP		—	1	—	—	—		54430040313
		544-0033	ヒッチビーム COMP		—	—	1	—	—		54440040313
		544-0034	ヒッチビーム COMP		—	—	—	1	—		54450040313
		544-0035	ヒッチビーム		—	—	—	—	1		54460040313
	36	249-0070	ヒッチビームシム								24904029010
	37	901-1760	ボルト	M12×35 P1.5 8T	8	8	8	8	8		
	38	921-0012	Sワッシャ	M12	8	8	8	8	8		
	39	914-0014	ナット	M12 P1.5 6T	8	8	8	8	8		
	40	249-0064	ヒッチピンブラケットシム								24904024020
	41	901-1863	ボルト	M14×50 P1.5 8T	4	4	4	4	4		
	42	921-0014	Sワッシャ	M14	4	4	4	4	4		
	43	914-0017	ナット	M14 P1.5 6T	4	4	4	4	4		
	44	541-0044	シールドカバーシム								54130041900
	45	901-1158	ボルト	M10×30 P1.5 8T	4	4	4	4	4		
	46	929-0020	Uナット	M10 P1.5	4	4	4	4	4		
	47	544-0044	シールドカバー COMP		1	—	—	—	—		54420240112
		544-0045	シールドカバー COMP		—	1	—	—	—		54430240112
		544-0046	シールドカバー COMP		—	—	1	—	—		54440240112
		544-0047	シールドカバー COMP		—	—	—	1	—		54450240112
		544-0048	シールドカバー COMP		—	—	—	—	1		54460240112
	48	901-0158	ボルト	M10×30 P1.5	2	2	2	2	2		
	49	901-0157	ボルト	M10×25 P1.5	1	1	1	1	1		
	50	901-0154	ボルト	M10×15 P1.5	1	1	1	1	1		
	51	921-0010	Sワッシャ	M10	4	4	4	4	4		
	52	914-0511	ナット	M10 P1.5	3	3	3	3	3		
	53	901-0209	ボルト	M12×35 P1.75	8	8	8	8	8		
	54	921-0012	Sワッシャ	M12	8	8	8	8	8		
	55	914-0514	ナット	M12 P1.75	8	8	8	8	8		
	56	249-0065	コンプレッションブラケット(エプロンフック)		2	2	2	2	2		24904025041
	57	901-0206	ボルト	M12×20 P1.75	8	8	8	8	8		
	58	921-0012	Sワッシャ	M12	8	8	8	8	8		

KA 183·203·223·243·263

4. フレーム部 3/4

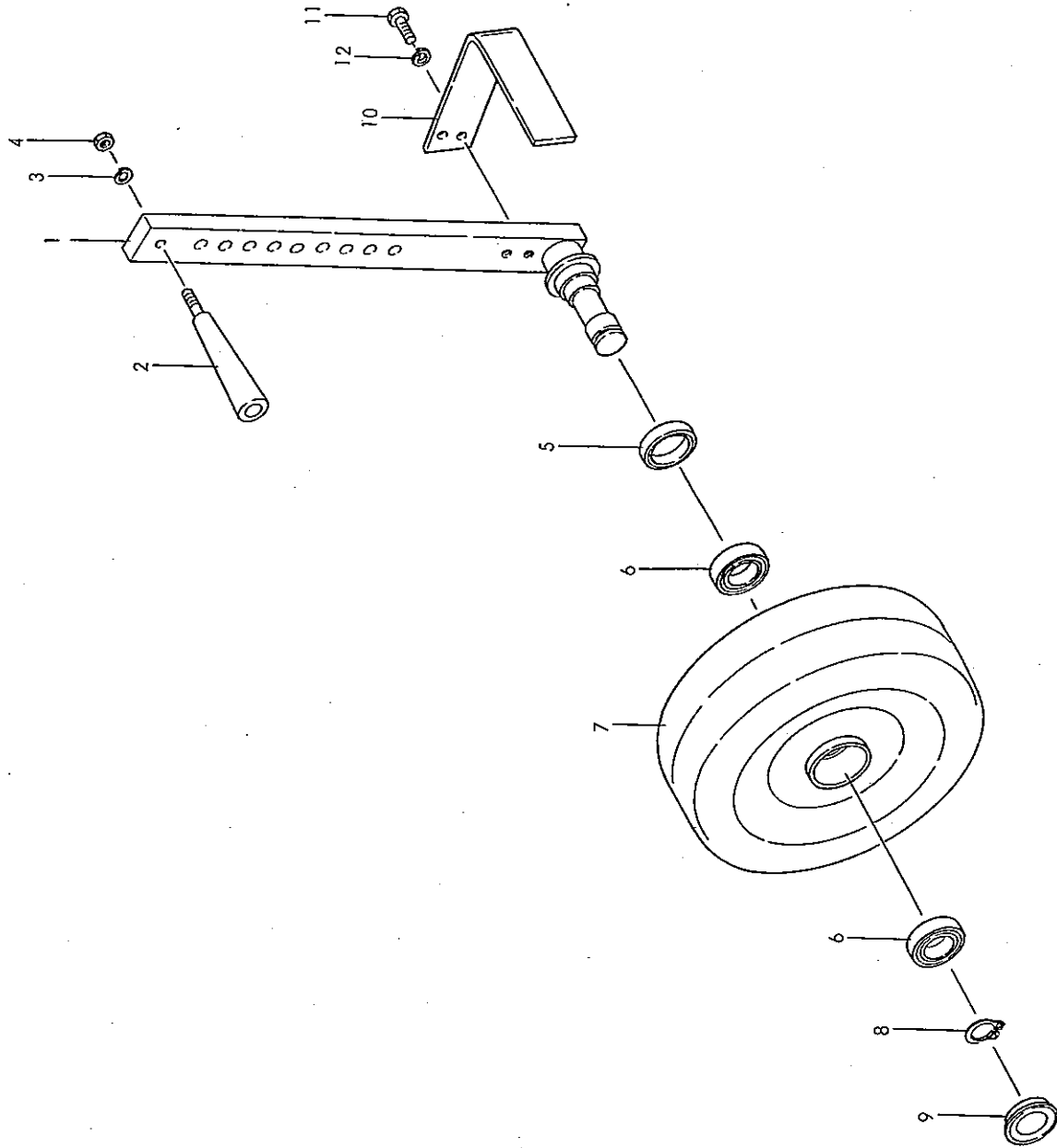
等級 RANK	見出番号 REFNo.	部品コード CODENo.	部 品 名 PART NAME	DESCRIPTION	1台分個数 Qty/unit					標準小売価格 PRICE	備 考
					183	203	223	243	263		
	59	249-0069	エプロンツリピン		2	2	2	2	2		24904028000
	60	631-0116	カラー		2	2	2	2	2		63151241900
	61	948-0010	Rピン	∅10	2	2	2	2	2		
	62	470-0047	コンプレッションスプリング 1		2	2	2	2	2		47052242000
	63	470-0048	コンプレッションスプリング 2		2	2	2	2	2		47052242100
	64	248-0020	ロッドセットピン		4	4	4	4	4		24804019010
	65	249-0068	コンプレッションロッド		2	2	2	2	2		24904027022
	66	161-0013	テラーピン	∅10×35	2	2	2	2	2		16104017000
	67	948-0010	Rピン	∅10	2	2	2	2	2		
	68	141-0074	ヒンジピン		5	5	5	5	6		14104029000
	69	924-0012	ザガネ	M12	5	5	5	5	6		
	70	930-0034	ワリピン	∅3×20	5	5	5	5	6		
	71	544-0051	サイドカバーウチ L		1	1	1	1	1		54430240400
	72	544-0052	サイドカバーウチ R		1	1	1	1	1		54430240500
	73	901-0158	ボルト	M10×30 P1.5	3	3	3	3	3		
	74	921-0010	Sワッシャ	M10	3	3	3	3	3		
	75	914-0511	ナット	M10 P1.5	3	3	3	3	3		
	76	544-0054	エプロン COMP		1	—	—	—	—		54420240612
		544-0055	エプロン COMP		—	1	—	—	—		54430240612
		544-0056	エプロン COMP		—	—	1	—	—		54440240612
		544-0057	エプロン COMP		—	—	—	1	—		54450240602
		544-0058	エプロン COMP		—	—	—	—	1		54460240602
	77	360-0044	エプロンヒンジ		5	5	5	5	6		36004003020
	78	901-0157	ボルト	M10×25 P1.5	10	10	10	10	12		
	79	921-0010	Sワッシャ	M10	10	10	10	10	12		
	80	914-0511	ナット	M10 P1.5	10	10	10	10	12		
	81	550-0016	サイドカバーソト L		1	1	1	1	1		55030040400
	82	550-0017	サイドカバーソト R		1	1	1	1	1		55030040500
	83	901-0157	ボルト	M10×25 P1.5	4	4	4	4	4		
	84	921-0010	Sワッシャ	M10	4	4	4	4	4		
	85	914-0511	ナット	M10 P1.5	4	4	4	4	4		
	86	511-0058	E.Xエプロン L		1	1	1	1	1		51130040500
	87	511-0057	E.Xエプロン R		1	1	1	1	1		51130040600

KA 183・203・223・243・263

4. フレーム部 4/4

等級 RANK	見出番号 REFNo.	部品コード CODENo.	部 品 名 PART NAME	DESCRIPTION	1台分個数 Qty/unit					標準小売価格 PRICE	備 考
					183	203	223	243	263		
	88	546-0051	テンションバネ		2	2	2	2	2		54640042401
	89	141-0074	ヒンジピン		2	2	2	2	2		14104029000
	90	924-0012	ザガネ	M12	4	4	4	4	4		
	91	930-0034	ワリピン	ø3×20	4	4	4	4	4		
	92	462-0027	ポリキャップ	8ゴウ	2	2	2	2	2		46280041600

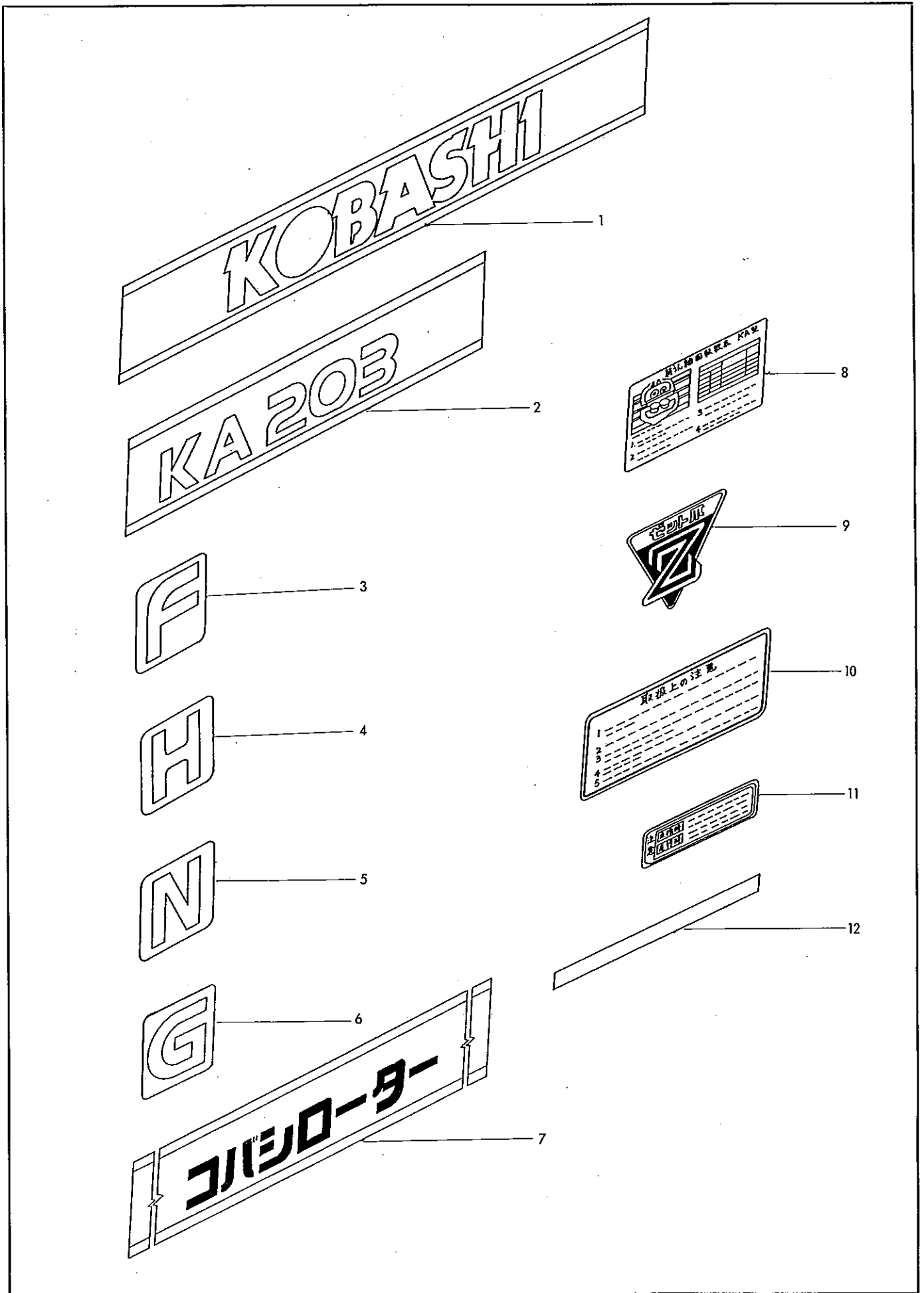
5. ホイルゲージ部



KA 183·203·223·243·263

5. ホイルゲージ部 1/1

等級 RANK	見出番号 REFNo.	部品コード CODENo.	部 品 名 PART NAME	DESCRIPTION	1台分個数 Qty/unit					標準小売価格 PRICE	備 考
					183	203	223	243	263		
	1	544-5000	ホイルアーム COMP	T	2	2	2	2	2		54430260301
	2	249-0086	グリップ		2	2	2	2	2		24906013010
	3	921-0010	Sワッシャ	M10	2	2	2	2	2		
	4	914-0511	ナット	M10 P1.5	2	2	2	2	2		
	5	935-0211	オイルシール	TC355511	2	2	2	2	2		
	6	938-0289	ベアリング	6006ZZ	4	4	4	4	4		
	7	544-0061	ホイール COMP		2	2	2	2	2		54130260600
	8	937-1030	ストップリング	S30	2	2	2	2	2		
	9	965-0005	メクラボタ	φ55×φ62×10	2	2	2	2	2		
	10	249-0084	スクレーパ L		1	1	1	1	1		24906011042
		249-0085	スクレーパ R		1	1	1	1	1		24906012042
	11	901-0607	ボルト	M10×25 P1.25	4	4	4	4	4		
	12	921-0010	Sワッシャ	M10	4	4	4	4	4		
	1~12	544-0059	ホイルゲージ Assy L		1	1	1	1	1		54430260100
		544-0060	ホイルゲージ Assy R		1	1	1	1	1		54430260200



KA 183・203・223・243・263

6. ラベル 1/1

等級 RANK	見出番号 REFNo.	部品コード CODENo.	部 品 名 PART NAME	DESCRIPTION	1台分個数 Qty/unit					標準小売価格 PRICE	備 考
					183	203	223	243	263		
	1	999-1344	KOBASHI		1	+	-	-	-		99900091000
		999-1345	KOBASHI		-	1	1	1	-		99900092000
		999-1346	KOBASHI		-	-	-	-	1		99900094000
	2	999-1348	KA183		1	-	-	-	-		99909139000
		999-1349	KA203		-	1	-	-	-		99909140000
		999-1350	KA223		-	-	1	-	-		99909141000
		999-1351	KA243		-	-	-	1	-		99909142000
		999-1352	KA263		-	-	-	-	1		99909143000
	3	999-1357	F	F仕様のみ	1	1	1	1	1		99901056000
	4	999-1358	H	H仕様のみ	1	1	1	1	1		99901057000
	5	999-1359	N	N仕様のみ	1	1	1	1	-		99901058000
	6	999-1028	G	G仕様のみ	-	1	1	-	-		99901071000
	7	999-1073	コバシローター		1	1	-	-	-		99900102000
		999-1074	コバシローター		-	-	1	-	-		99900103000
		999-1075	コバシローター		-	-	-	1	1		99900104000
	8	999-0312	KAコーウンジクカイテンスウヒョウ		1	1	1	1	1		99906001001
	9	999-1360	ゼットヅメ		1	1	1	1	1		99910142000
	10	999-0293	トリアツカイチュウイ		1	1	1	1	1		99905001000
	11	999-0979	チュウイ		1	1	1	1	1		99905102000
	12	999-0571	ハンシャテープ	30×225	2	2	2	2	2		47452044500

KOBASHI

小橋工業株式会社

〒701-0292 岡山市南区中畦684

☎ (086) 298-3112

インターネットでも弊社の情報をご覧いただけます。

<http://www.kobashikogyo.com>

■北海道営業所	〒071-1248	北海道上川郡鷹栖町8線西2号6番	☎ (0166) 49-0070
■東北営業所	〒024-0004	岩手県北上市村崎野13地割35-1	☎ (0197) 71-1160
■関東営業所	〒321-3325	栃木県芳賀郡芳賀町芳賀台47-1	☎ (028) 687-1600
■新潟営業所	〒942-0041	新潟県上越市安江477-1	☎ (025) 546-7747
■岡山営業所	〒701-0165	岡山市北区大内田727	☎ (086) 250-1833
■九州営業所	〒861-2236	熊本県上益城郡益城町広崎1586-8 2F	☎ (096) 286-0202