

小橋工業(株)のホームページ(以下、弊社サイト)においては、カタログ・取扱説明書・パーツリスト等の電子データの閲覧、ダウンロードのサービス(以下、本サービス)をご提供しております。

本サービスをご利用の際には、以下の注意事項をご確認ください。

電子データの取扱いについて

電子データの内容について

- 本サービスにおいては、弊社製品のカタログ、取扱説明書、パーツリスト等、製品に関する全ての印刷物を網羅するものではありません。
- カタログ、取扱説明書、パーツリストの内容は、製品の仕様変更などにより、予告なく変更される場合があります。その為、弊社サイト内に掲載される電子データの内容は、販売店等で配布、掲示されるカタログ、製品購入時に同梱する取扱説明書、印刷物として存在しているパーツリストの内容とは異なる場合がございます。

表記内容は、発行当時の情報であり、弊社純正部品の名称、小売単価、各営業所の名称、所在地などの情報が現在と異なる場合があります。

また、製品安全上の取り扱い、環境対応につきましては、製品販売時の法令、規制に適合するものであり、製品販売後の法令、規制の変更内容を反映していない場合があります。予めご了承ください。

著作権について

本サービス内の電子データにつきましては、弊社(小橋工業株式会社)が著作権その他知的財産権を保有します。無断で他のウェブサイトや印刷媒体に転載することや複製、翻訳等はできません。但し、お手持ちの製品ご使用の為、1部に限り印刷することができます。

保証について

弊社の製品保証、安全性の保証は製品付属の書面に基づく保証に限られており、弊社サイト内の電子データに基づく保証は提供いたしません。

お問合せについて

ご使用の製品の取り扱い及び、使用上の安全等に関するお問合せは、ご購入店にご相談頂きますよう、お願いいたします。

免責事項

弊社サイトのご利用に起因するソフトウェア、ハードウェア上の事故その他の損害等につきましても、一切の責任を負いません。

弊社サイトのご利用に際して生じたお客さまと第三者との間のトラブルにつきましては、一切責任を負いません。弊社サイトのサービスは予告なく中止、または内容や条件を変更する場合がございます。

以上

小橋工業株式会社

コバシローター

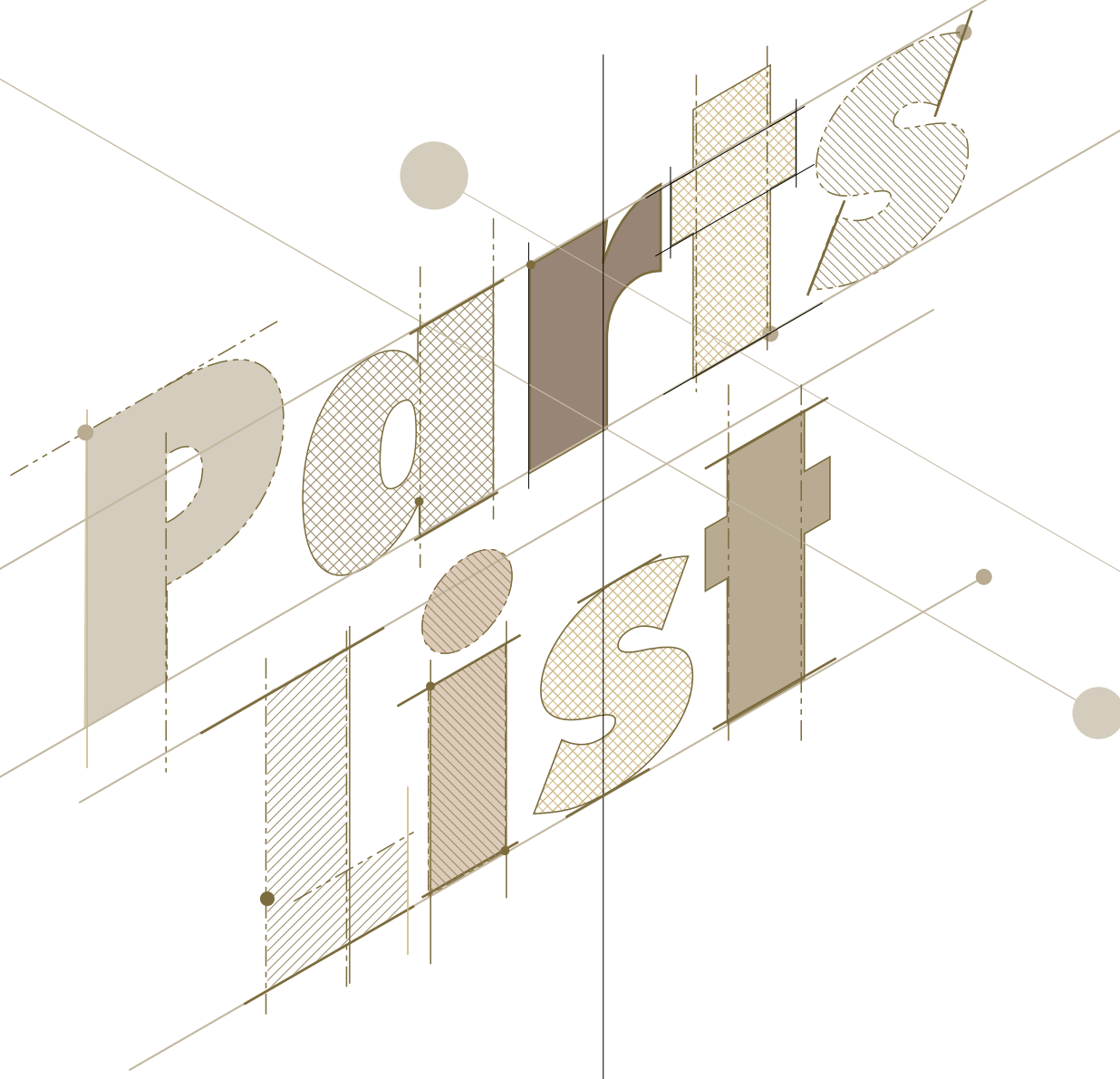
KA 185T 205T 225T 245T 265T (0L・3L・4L)

KA 185FT 205FT 225FT (0L・3L・4L)

KA 245HT (0L・3L・4L)

KA 185VT 205VT 225VT 245VT (0L・3L・4L)

KA 205GT 225GT (0L・3L・4L)



お 願 い

- 1.部品ご注文の際には型式・コード・品名・数量・機械番号をご明記ください。
- 2.部品は必ずコバシ純正部品をご使用願います。
- 3.改良のため、部品形状及び内容の一部を予告なく変更することがあります。

(市販の類似品を使用されると早期破損の原因となります。)

⚠ ご 注 意

1.パーツリストのご使用について

(1) 互換性の記号

旧←
新← } 新旧部品兼用可

旧←
新← } × 新旧部品兼用不可

旧←
新← } 矢印の方向のみに部品兼用可

(2) 実施機番の表示

新旧兼用不可部品と追加・廃止部品の実施機番を記載してあります。

また、イラスト図中に新旧の部品と実施機番を記載してあります。

2.ジョイント・オートヒッチアーム・ヒッチ・オプションの記載について

ジョイント総合版・オートヒッチアーム総合版・ヒッチ総合版・オプション総合版にて、変更を記載してあります。

最新の情報はそちらを参照ください。

なお、トラクタ装着の性格上、作業機機種・生産年式をわたる場合もあります。

ジョイント型式・オートヒッチアーム型式・ヒッチ型式・オプション型式を確認して、ご注文ください。

(作業機本体に属するジョイントは除く)

3.補用部品の塗装色について

現行量産機種の塗装色となっております。

在庫品につきましては生産時点の量産品塗装色となっております。

4.爪の記載について

爪は統廃合などにより、最新の情報は爪価格表を参照ください。

5.本パーツリストは改良のため予告なく変更することがあります。

補修用部品の供給年限について

この製品の補修部品の供給年限(期間)は、製造打ち切り後9年といたします。

従いまして、その後のご注文につきましては、在庫限りの供給とさせていただきます。

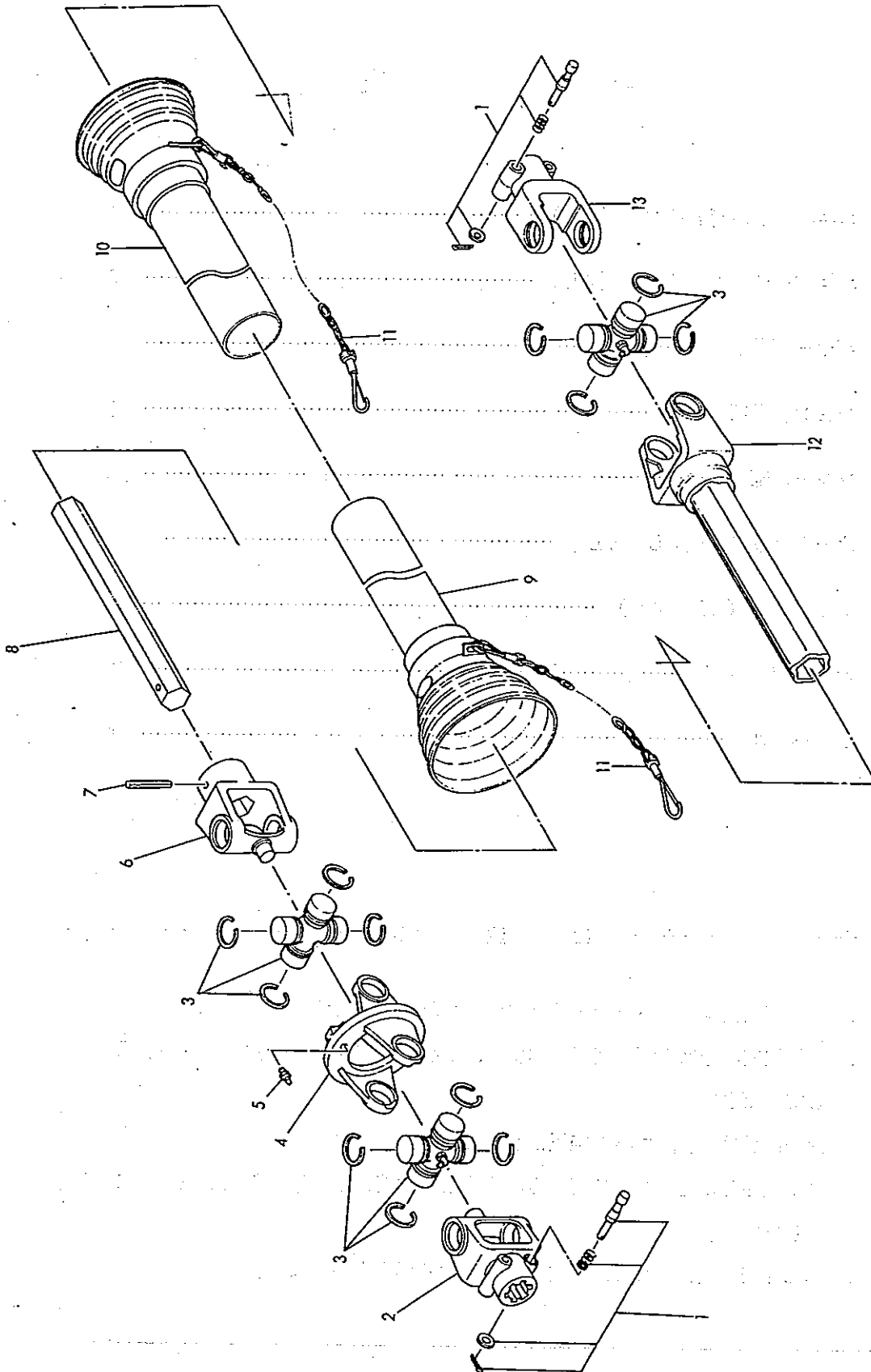
目 次

1. ユニバーサルジョイント (3L)	1
2. ユニバーサルジョイント (4L)	3
3. ギヤー駆動部	5
4. チェン駆動部	9
5. フレーム部	15
6. オートヒッチ部 (3L・4L)	19
7. ナイリン部 (0L・4L)	21
8. ホイルゲージ部	23
9. ラベル	25

ご 注 意

1. この部品表は、コバシ純正部品が記載されております。
2. 部品注文の際は必ず、使用機体番号、部品コード、部品名称、数量を明示してください。
3. 補修部品は必ず、コバシ純正部品をご使用ください。
(市販品その他類似品を使用されますと、性能低下、早期破損の原因となります)
4. 本部品表は改良のため、予告なく変更する場合があります。

1. ユニバーサルジョイント (3L)



KA185・205・225・245・265

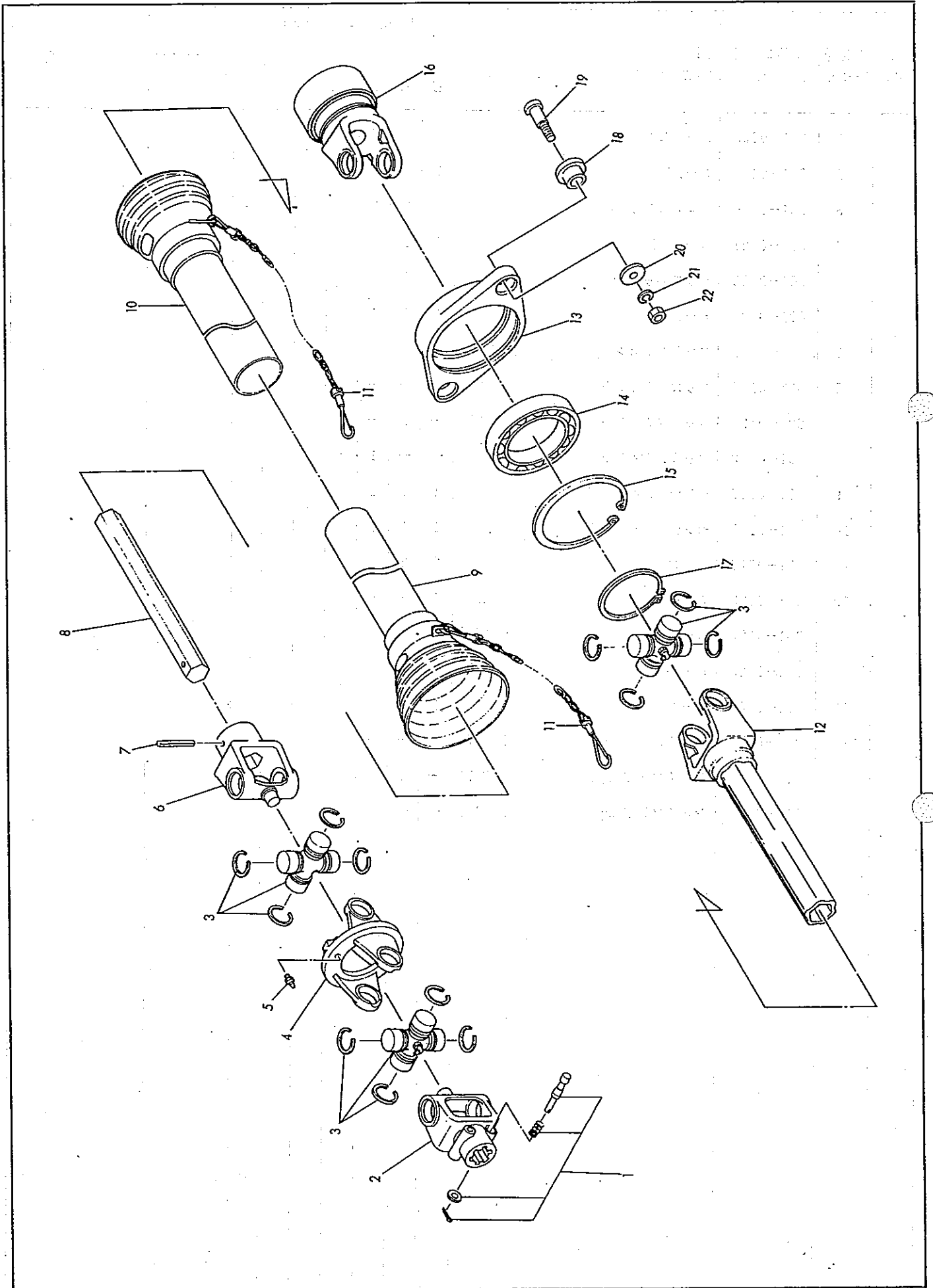
1. ユニバーサルジョイント (3L) 1/1

等級 RANK	見出番号 REFNo.	部品コード CODENo.	部 品 名 PART NAME	DESCRIPTION	1台分個数 Qty/unit			標準小売価格 PRICE	備 考
					70	74	80		
	1	801-0005	ノックピン Assy		4	4	4		
	2	801-0420	ヨーク A		1	1	1		
	3	801-0009	クロスピン Assy		3	3	3		
	4	801-0421	ヨーク B		1	1	1		
	5	801-0425	グリスニップル		1	1	1		
	6	801-0430	ヨーク D		1	1	1		
	7	801-0011	スプリングピン	∅10×75	1	1	1		
	8	801-0120	ロッカクシャフト	290	1	—	—		
		801-0121	ロッカクシャフト	330	—	1	—		
		801-0122	ロッカクシャフト	390	—	—	1		
	9	801-0107	セフティカバーウチ		1	1	1		
	10	801-0108	セフティカバーソト		1	1	1		
	11	801-0016	チェーン		2	2	2		
	12	801-0123	ヨーク C	(250)	1	—	—		
		801-0124	ヨーク C	(290)	—	1	—		
		801-0125	ヨーク C	(350)	—	—	1		
	13	801-0006	ヨーク A		1	1	1		
	1~13	010-0955	ジョイント Assy	KUC70	1	—	—		
		010-0947	ジョイント Assy	KUC74	—	1	—		
		010-0942	ジョイント Assy	KUC80	—	—	1		

※ジョイント長はトラクタにより選択

KA185·205·225·245·265

2. ユニバーサルジョイント (4L)



KA185・205・225・245・265

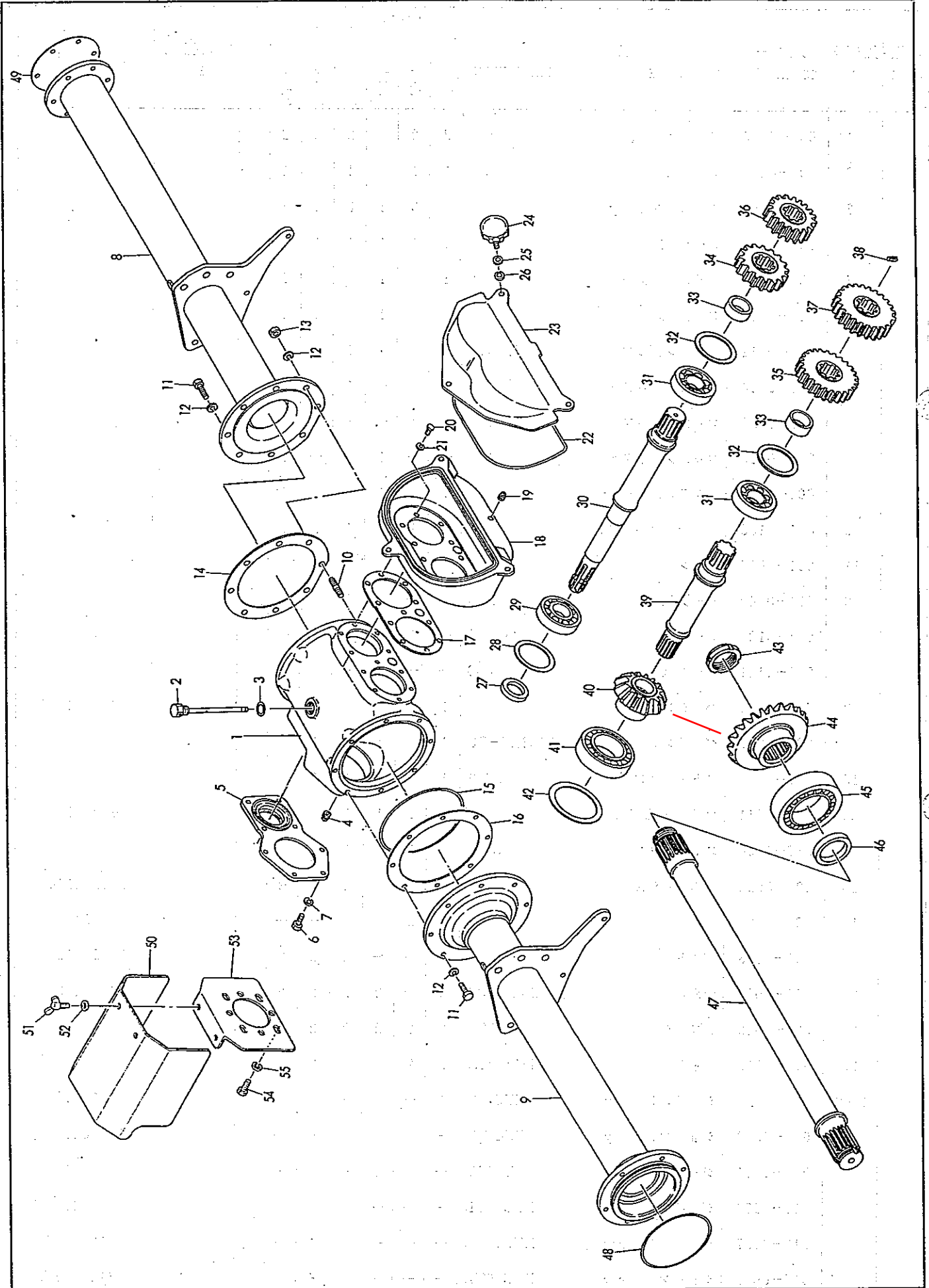
2. ユニバーサルジョイント(4L) 1/1

等級 RANK	見出番号 REFNo.	部品コード CODENo.	部 品 名 PART NAME	DESCRIPTION	1台分個数 Qty/unit						標準小売価格 PRICE	備 考
					66T	70T	76T	66TL	70TL	76TL		
	1	801-0005	ノックピン Assy		2	2	2	2	2	2		
	2	801-0420	ヨーク A		1	1	1	1	1	1		
	3	801-0009	クロスピン Assy		3	3	3	3	3	3		
	4	801-0421	ヨーク B		1	1	1	1	1	1		
	5	801-0425	グリスニップル		1	1	1	1	1	1		
	6	801-0430	ヨーク D		1	1	1	1	1	1		
	7	801-0011	スプリングピン	φ10×75	1	1	1	1	1	1		
	8	801-0034	ロッカクシャフト	250	1	—	—	1	—	—		
		801-0120	ロッカクシャフト	290	—	1	—	—	1	—		
		801-0035	ロッカクシャフト	350	—	—	1	—	—	1		
	9	801-0107	セフティカバーウチ		1	1	1	1	1	1		
	10	801-0108	セフティカバーソト		1	1	1	1	1	1		
	11	801-0016	チェン		2	2	2	2	2	2		
	12	801-0140	ヨーク C	(210)	1	—	—	1	—	—		
		801-0123	ヨーク C	(250)	—	1	—	—	1	—		
		801-0141	ヨーク C	(310)	—	—	1	—	—	1		
	13	806-0020	ハウジング		1	1	1	1	1	1		80602041000
	14	938-0297	ベアリング	60202RS-C3	1	1	1	1	1	1		
	15	937-2150	ストップリング	H150	1	1	1	1	1	1		
	16	806-0011	ガイリン COMP		1	1	1	1	1	1		80602040201
	17	937-1100	ストップリング	S100	1	1	1	1	1	1		
	18	806-0022	ゴムブッシュ		2	2	2	2	2	2		80652041100
	19	806-0023	ボルト		2	2	2	—	—	—		80652041200
		806-0053	ボルト		—	—	—	2	2	2		80612041200
	20	806-0024	ザガネ	φ12.5×φ40×5	2	2	2	2	2	2		80652041300
	21	921-0012	Sワッシャ	M12	2	2	2	2	2	2		
	22	914-0513	ナット	M12 P1.5	2	2	2	2	2	2		
	1~22	010-0949	ジョイント Assy	KUC66T	1	—	—	—	—	—		80602041600
		010-0950	ジョイント Assy	KUC70T	—	1	—	—	—	—		80602041700
		010-0941	ジョイント Assy	KUC76T	—	—	1	—	—	—		80602041800
		010-0956	ジョイント Assy	KUC66TL	—	—	—	1	—	—		80612041600
		010-0957	ジョイント Assy	KUC70TL	—	—	—	—	1	—		80612041700
		010-0958	ジョイント Assy	KUC76TL	—	—	—	—	—	1		80612041800

※ジョイント長はトラクタにより選択。ジョイントKUC-Tは機番30011413迄適用。KUC-TLは機番31011001以降適用

KA185·205·225·245·265

3. ギヤー駆動部



KA185・205・225・245・265

3. ギヤ-駆動部 1/3

等級 RANK	見出番号 REFNo.	部品コード CODENo.	部 品 名 PART NAME DESCRIPTION		1台分個数 Qty/unit					標準小売価格 PRICE	備 考
					185	205	225	245	265		
1	360-0002	ミッションケース			1	1	1	1	1		36001001031
2	376-0015	オイルゲージ			1	1	1	1	1		37601009000
3	936-1016	Oリング		P16	1	1	1	1	1		
4	945-0005	ドレンプラグ		PT 3/8	1	1	1	1	1		
5	230-0003	フロントカバー			1	1	1	1	1		23001002010
6	901-0157	ボルト		M10×25 P1.5	4	4	4	4	4		
7	921-0010	Sワッシャ		M10	4	4	4	4	4		
8	544-0019	フレームパイプ COMP R			1	—	—	—	—		54420010601
	544-0020	フレームパイプ COMP R			—	1	—	—	—		54430010601
	544-0021	フレームパイプ COMP R			—	—	1	—	—		54440010600
	544-0022	フレームパイプ COMP R			—	—	—	1	—		54450010600
	544-0023	フレームパイプ COMP R			—	—	—	—	1		54460010600
9	544-0013	フレームパイプ COMP L			1	—	—	—	—		54420010501
	544-0014	フレームパイプ COMP L			—	1	—	—	—		54430010501
	544-0015	フレームパイプ COMP L			—	—	1	—	—		54440010500
	544-0016	フレームパイプ COMP L			—	—	—	1	—		54450010500
	544-0017	フレームパイプ COMP L			—	—	—	—	1		54460010500
10	360-0028	スタットボルト		M12×48 P1.5	2	2	2	2	2		36001029100
11	901-1751	ボルト		M12×30 P1.5 8T	14	14	14	14	14		
12	921-0012	Sワッシャ		M12	16	16	16	16	16		
13	914-0014	ナット		M12 P1.5 6T	2	2	2	2	2		
14	360-0029	パッキン			1	1	1	1	1		36001030100
15	936-4175	Oリング		V175	1	1	1	1	1		
16	012-0012	フレームパイプシム (0.1, 0.2, 0.3, 0.5)									37601033000
17	360-0013	ギヤ-ケースパッキン			1	1	1	1	1		36001011000
18	544-0005	チェンジギヤ-ケース			1	1	1	1	1		54430010302
19	945-0004	ドレンプラグ		PT 1/4	1	1	1	1	1		
20	901-0106	ボルト		M8×20 P1.25	10	10	10	10	10		
21	921-0008	Sワッシャ		M8	10	10	10	10	10		
22	541-0011	Oリング			1	1	1	1	1		54130010800
23	544-0003	チェンジギヤ-ケースカバー			1	1	1	1	1		54430010402
24	541-0045	ノブボルト		M12×27 P1.75	3	3	3	3	3		54130011301
25	924-0112	ザガネ		M12	3	3	3	3	3		

KA185・205・225・245・265

3. ギヤ駆動部 2/3

等級 RANK	見出番号 REFNo.	部品コード CODENo.	部 品 名 PART NAME	DESCRIPTION	1台分個数 Qty/unit					標準小売価格 PRICE	備 考
					185	205	225	245	265		
	26	921-0012	Sワッシャ	M12	3	3	3	3	3		
	27	935-0121	オイルシール	TCX6-406212	1	1	1	1	1		
	28	012-0042	シム	φ75×φ89.5 (0.1, 0.2, 0.3, 0.5, 1.0)							
	29	938-0096	ベアリング	30308	1	1	1	1	1		
	30	544-0064	ファーストシャフト		1	1	1	1	1		54440410101
	31	938-0091	ベアリング	30211	2	2	2	2	2		
	32	012-0032	シム	φ85×φ99.5 (0.1, 0.2, 0.3, 0.5, 1.0)							
	33	360-0015	チェンジギヤカラー		2	2	2	2	2		36001013021
	34	360-0017	チェンジギヤ 16		1	1	1	1	1		36001016020
	35	360-0026	チェンジギヤ 25		1	1	1	1	1		36001025020
	36	360-0019	チェンジギヤ 18		1	1	1	1	1		36001018020
	37	360-0024	チェンジギヤ 23		1	1	1	1	1		36001023020
	38	932-0820	スプリングピン	φ8×20	1	1	1	1	1		
	39	544-0002	セカンドシャフト		1	1	1	1	1		54430010201
	40	194-0012	ピニオンギヤ 13		1	1	1	1	1		19401008030
	41	938-0104	ベアリング	32213	1	1	1	1	1		
	42	012-0027	シム	φ103×φ119.8 (0.1, 0.2, 0.3, 0.5, 1.0)							
	43	360-0036	ベベルギヤロック	NTM50 P1.5 ヒダリ	1	1	1	1	1		36001037101
	44	360-0032	ベベル 23		1	1	1	1	1		36001034101
	45	938-0086	ベアリング	22217	1	1	1	1	1		
	46	935-0143	オイルシール	SC608212	1	1	1	1	1		
	47	359-0001	ベベルシャフト	845.3	1	—	—	—	—		35901001131
		360-0034	ベベルシャフト	945.3	—	1	—	—	—		36001035131
		361-0001	ベベルシャフト	1045.3	—	—	1	—	—		36101001131
		362-0001	ベベルシャフト	1145.3	—	—	—	1	—		36201001131
		363-0001	ベベルシャフト	1245.3	—	—	—	—	1		36301001131
		359-0011	ベベルシャフト	843 V仕様用	1	—	—	—	—		35926002010
		360-0060	ベベルシャフト	943 V仕様用	—	1	—	—	—		36026007010
		361-0008	ベベルシャフト	1043 V仕様用	—	—	1	—	—		36126002010
		362-0007	ベベルシャフト	1143 V仕様用	—	—	—	1	—		36225002010
	48	936-3145	Oリング	S145	1	1	1	1	1		
	49	249-0045	クミタテハバチョウセイシム								24902053000
	50	806-0009	セフティカバー	240	1	1	1	1	1		80652030200

KA185・205・225・245・265

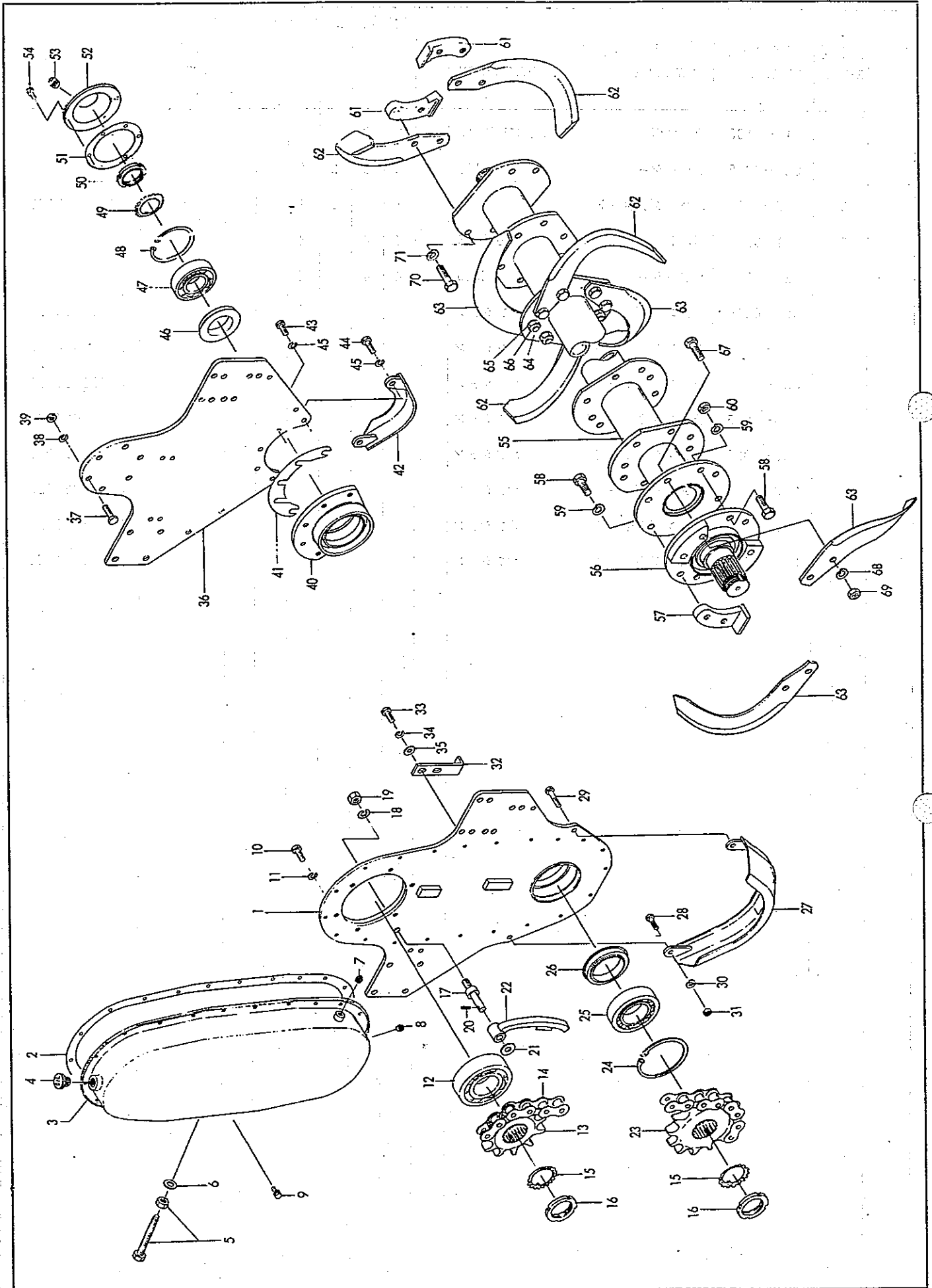
3. ギヤード動部 3/3

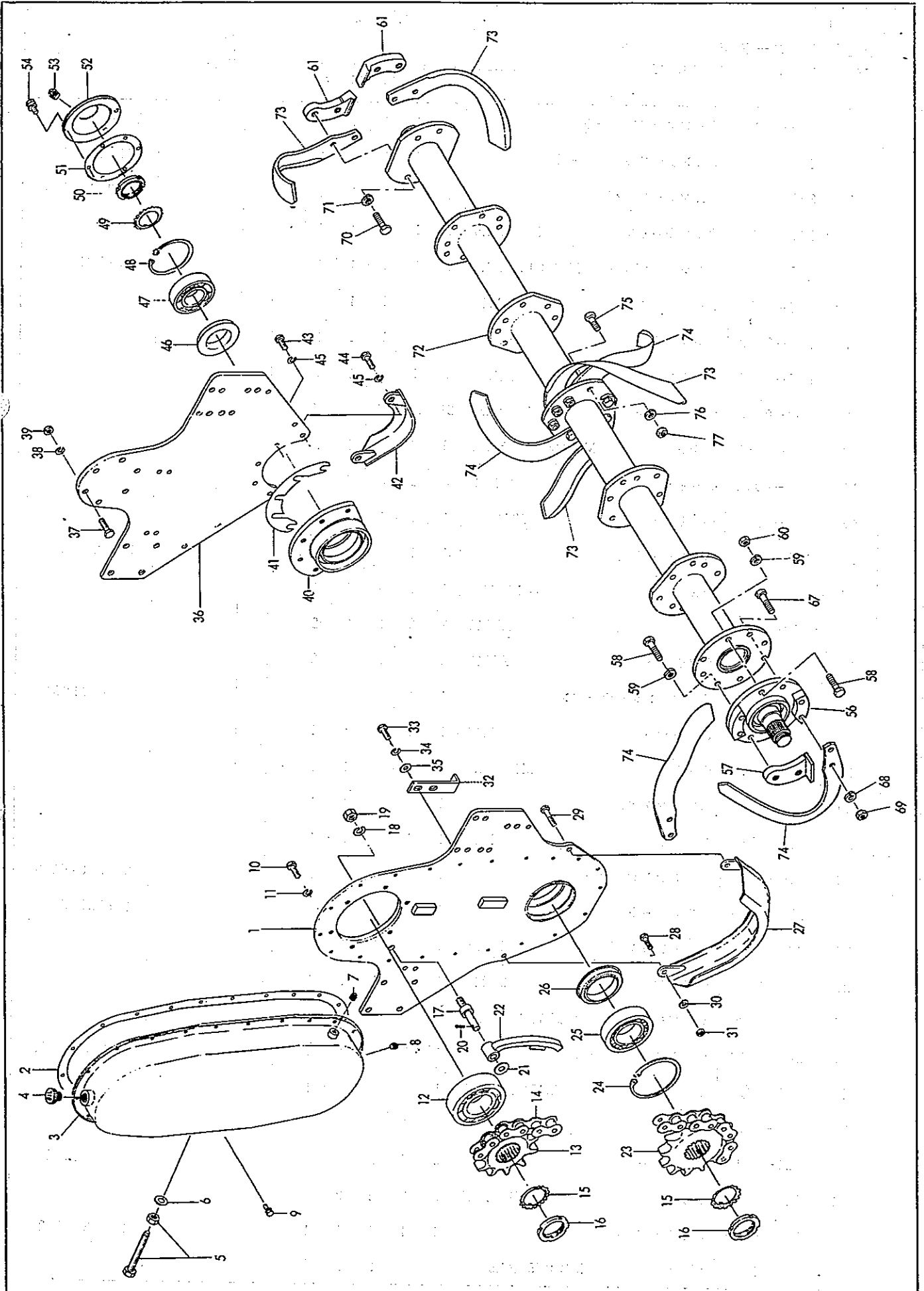
等級 RANK	見出番号 REFNo.	部品コード CODENo.	部 品 名		1台分個数 Qty/unit					標準小売価格 PRICE	備 考
			PART NAME	DESCRIPTION							
	51	912-0103	チョウボルト	M8×15 P1.25	2	2	2	2	2		3600101501
	52	921-0008	Sワッシャ	M8	2	2	2	2	2		
	53	806-0008	カバーブラケット		1	1	1	1	1		80652030100
	54	901-0158	ボルト	M10×30 P1.5	4	4	4	4	4		
	55	921-0010	Sワッシャ	M10	4	4	4	4	4		
		360-0016	チェンジギヤ- 15	オプション							36001015010
		360-0027	チェンジギヤ- 26	オプション							36001026020
		360-0018	チェンジギヤ- 17	オプション							36001017020
		360-0025	チェンジギヤ- 24	オプション							36001024020
		360-0020	チェンジギヤ- 19	オプション							36001019020
		360-0023	チェンジギヤ- 22	オプション							36001022020
		360-0021	チェンジギヤ- 20	オプション							36001020020
		360-0022	チェンジギヤ- 21	オプション							36001021020

KA185·205·225·245·265

4. チェン駆動部

(T, FT, HT, VT)





KA185·205·225·245·265

4. チェン駆動部 1/3

等級 RANK	見出番号 REFNo.	部品コード CODENo.	部 品 名 PART NAME	DESCRIPTION	1台分個数 Qty/unit					標準小売価格 PRICE	備 考
					185	205	225	245	265		
	1	249-0018	チェンケースプレート		1	1	1	1	1		24902001040
	2	249-0030	チェンケースカバーパッキン		1	1	1	1	1		24902011020
	3	360-0039	チェンケースカバー		1	1	1	1	1		36002003110
	4	953-0003	オイルキャップ	M20 P1.5	1	1	1	1	1		
	5	105-0063	テンションボルト	M14×120 P1.5	1	1	1	1	1		10502014110
	6	226-0001	シールワッシャ	M14	1	1	1	1	1		
	7	945-0002	ドレンプラグ	PT1/8	1	1	1	1	1		
	8	945-0004	ドレンプラグ	PT1/4	1	1	1	1	1		
	9	900-0003	ザガネボルト	M8×13 P1.25	21	21	21	21	21		
	10	901-1751	ボルト	M12×30 P1.5 8T	6	6	6	6	6		
	11	921-0012	Sワッシャ	M12	6	6	6	6	6		
	12	938-0263	ベアリング	6312 RS	1	1	1	1	1		
	13	128-0001	スプロケット 11		1	1	1	1	1		12802004020
	14	944-0006	チェン	# 120, 36ℓ	1	1	1	1	1		
	15	940-0010	キクザガネ	AW 10	2	2	2	2	2		
	16	939-0110	キクナット	AN 10	2	2	2	2	2		
	17	249-0037	チェンテンショナーピン		1	1	1	1	1		24902018010
	18	921-0016	Sワッシャ	M16	1	1	1	1	1		
	19	914-0519	ナット	M16 P1.5	1	1	1	1	1		
	20	932-0630	スプリングピン	∅6×30	1	1	1	1	1		
	21	924-0016	ザガネ	M16	1	1	1	1	1		
	22	249-0036	チェンテンショナー		1	1	1	1	1		24902017020
	23	105-0053	スプロケット 13		1	1	1	1	1		10502005010
	24	937-2110	ストップリング	H110	1	1	1	1	1		
	25	938-0083	ベアリング	22212	1	1	1	1	1		
	26	935-0004	ジクツキシール	QLF72,100,13,17	1	1	1	1	1		
	27	249-0031	チェンケースシューズ		1	1	1	1	1		24902012020
	28	901-0158	ボルト	M10×30 P1.5	1	1	1	1	1		
	29	901-0159	ボルト	M10×35 P1.5	1	1	1	1	1		
	30	921-0010	Sワッシャ	M10	2	2	2	2	2		
	31	914-0511	ナット	M10 P1.5	2	2	2	2	2		
	32	249-0040	カッターウケバ		1	1	1	1	1		24902020020
	33	901-1758	ボルト	M12×25 P1.5 8T	2	2	2	2	2		

KA185·205·225·245·265

4. チェン駆動部 2/3

等級 RANK	見出番号 REFNo.	部品コード CODENo.	部 品 名 PART NAME	DESCRIPTION	1台分個数 Qty/unit					標準小売価格 PRICE	備 考
					185	205	225	245	265		
34	921-0012	Sワッシャ	M12		2	2	2	2	2		
35	924-0012	ザガネ	M12		2	2	2	2	2		
36	249-0038	サイドステアアーム			1	1	1	1	1		24902019000
37	901-1760	ボルト	M12×35 P1.5 8T		6	6	6	6	6		
38	921-0012	Sワッシャ	M12		6	6	6	6	6		
39	914-0014	ナット	M12 P1.5 6T		6	6	6	6	6		
40	249-0028	サイドメタル			1	1	1	1	1		24902010000
41	249-0033	サイドメタルシム									24902014000
42	360-0038	サポートシューズ			1	1	1	1	1		36002002100
43	901-1758	ボルト	M12×25 P1.5 8T		3	3	3	3	3		
44	901-1751	ボルト	M12×30 P1.5 8T		2	2	2	2	2		
45	921-0012	Sワッシャ	M12		5	5	5	5	5		
46	935-0002	ジクツキシール	QLF 60,90,115,18.5		1	1	1	1	1		
47	938-0252	ベアリング	6309		1	1	1	1	1		
48	937-2100	ストップリング	H100		1	1	1	1	1		
49	940-0009	キクザガネ	AW09		1	1	1	1	1		
50	939-0209	キクナット	AN09 L		1	1	1	1	1		
51	105-0070	サポートハウジング P.K			1	1	1	1	1		10502022000
52	360-0037	サポートカバー			1	1	1	1	1		36002001101
53	945-0005	ドレンプラグ	PT 3/8		1	1	1	1	1		
54	900-0003	ザガネボルト	M8×13 P1.25		6	6	6	6	6		
55	359-0008	コーウンジク			1	—	—	—	—		35925001030
	360-0054	コーウンジク			—	1	—	—	—		36025001151
	361-0005	コーウンジク			—	—	1	—	—		36125001151
	362-0005	コーウンジク			—	—	—	1	—		36225001050
	363-0005	コーウンジク			—	—	—	—	1		36325001010
56	249-0024	コーウンフランジ L			1	1	1	1	1		24902006041
57	245-0020	スペーサー A (カッター L)			1	1	1	1	1		24502015120
58	901-1963	ボルト	M16×45 P1.5 8T		4	4	4	4	4		
59	921-0016	Sワッシャ	M16		4	4	4	4	4		
60	914-0021	ナット	M16 P1.5 6T		2	2	2	2	2		
61	249-0035	カッター (カッター R)			2	2	2	2	2		24902016110
62	50152	コーウンヅメ L	A2780ZL		20	22	24	26	28		T仕様

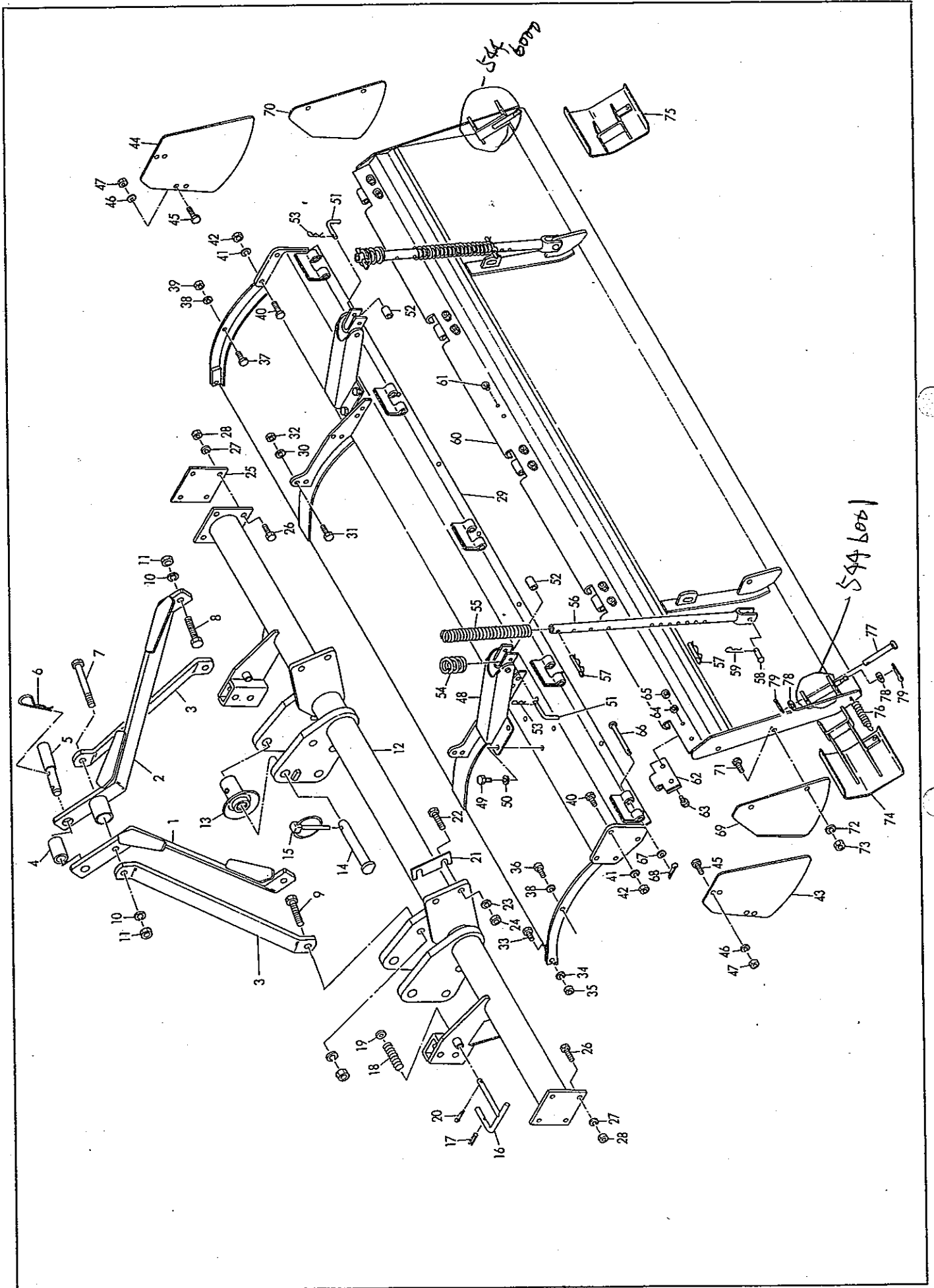
KA185·205·225·245·265

4. チェン駆動部 3/3

等級 RANK	見出番号 REFNo.	部品コード CODENo.	部 品 名 PART NAME DESCRIPTION		1台分個数 Qty/unit					標準小売価格 PRICE	備 考
					185	205	225	245	265		
	62	50252	コーウンヅメ L	E2510 ZL	20	22	24	—	—		FT仕様
		50242	コーウンヅメ L	E2495 ZL	—	—	—	26	—		HT仕様
		50002	コーウンヅメ L	110EIZL	20	22	24	26	—		VT仕様
	63	50151	コーウンヅメ R	A2780 ZR	20	22	24	26	28		T仕様
		50251	コーウンヅメ R	E2510 ZR	20	22	24	—	—		FT仕様
		50241	コーウンヅメ R	E2495 ZR	—	—	—	26	—		HT仕様
		50001	コーウンヅメ R	110EIZR	20	22	24	26	—		VT仕様
	64~66	005-0041	ツメボルト Assy	M16×40 P1.5 8T	72	80	88	96	104		
	67~69	005-0044	ツメボルト Assy	M16×71 P1.5 8T	4	4	4	4	4		
	70	901-1961	ボルト	M16×40 P1.5 8T	4	4	4	4	4		
	71	921-0016	Sワッシャ	M16	4	4	4	4	4		
	72	544-0062	コーウンヅク COMP		—	1	—	—	—		54430070101
		544-0063	コーウンヅク COMP		—	—	1	—	—		54447230100
	73	51062	アラオコシヅメ L	H29170 ZL	—	12	14	—	—		GT仕様
	74	51061	アラオコシヅメ R	H29170 ZR	—	12	14	—	—		GT仕様
	75~77	005-0041	ツメボルト Assy	M16×40 P1.5 8T	—	40	48	—	—		

KA185·205·225·245·265

5. フレーム部



KA185・205・225・245・265

5. フレーム部 1/3

等級 RANK	見出番号 REFNo.	部品コード CODENo.	部 品 名 PART NAME	DESCRIPTION	1台分個数 Qty/unit					標準小売価格 PRICE	備 考
					185	205	225	245	265		
	1	544-0071	トップマスト L		1	1	1	1	1		54440440500
	2	544-0072	トップマスト R		1	1	1	1	1		54440440600
	3	544-0073	マストステー	5	2	2	2	2	2		54440440701
	4	544-0075	トップリンクカラー		1	1	1	1	1		54440440900
	5	194-0063	トップリンクピン		1	1	1	1	1		19404028000
	6	194-0064	Rピン		1	1	1	1	1		19404029010
	7	901-0327	ボルト	M16×125 P2.0	1	1	1	1	1		
	8	901-0311	ボルト	M16×45 P2.0	2	2	2	2	2		
	9	901-0312	ボルト	M16×50 P2.0	2	2	2	2	2		
	10	921-0016	Sワッシャ	M16	5	5	5	5	5		
	11	914-0520	ナット	M16 P2.0	5	5	5	5	5		
	12	544-0066	ヒッチビーム COMP		1	—	—	—	—		54420440102
		544-0067	ヒッチビーム COMP		—	1	—	—	—		54440440102
		544-0068	ヒッチビーム COMP		—	—	1	—	—		54450440102
		544-0069	ヒッチビーム COMP		—	—	—	1	—		54460440102
		544-0070	ヒッチビーム COMP		—	—	—	—	1		54470440102
	13	805-0013	ガイドカラー		2	2	2	2	2		80501050400
	14	544-0074	ローリンクピン		2	2	2	2	2		54440440801
	15	951-0151	ガンマーピン	∅10	2	2	2	2	2		
	16	541-0019	ホイールピン		2	2	2	2	2		54130040701
	17	932-0630	スプリングピン	∅6×30	2	2	2	2	2		
	18	541-0020	スプリング		2	2	2	2	2		54130040801
	19	924-0112	ザガネ	M12	2	2	2	2	2		
	20	930-0056	ワリピン	∅5×35	2	2	2	2	2		
	21	249-0064	ヒッチピンブラケットシム								24904024020
	22	901-1861	ボルト	M14×40 P1.5 8T	4	4	4	4	4		
	23	921-0014	Sワッシャ	M14	4	4	4	4	4		
	24	914-0017	ナット	M14 P1.5 6T	4	4	4	4	4		
	25	249-0070	ヒッチビームシム								24904029010
	26	901-1760	ボルト	M12×35 P1.5 8T	8	8	8	8	8		
	27	921-0012	Sワッシャ	M12	8	8	8	8	8		
	28	914-0014	ナット	M12 P1.5 6T	8	8	8	8	8		
	29	544-0044	シールドカバー COMP		1	—	—	—	—		54420240112

KA185・205・225・245・265

5. フレーム部 2/3

等級 RANK	見出番号 REFNo.	部品コード CODENo.	部 品 名 PART NAME	DESCRIPTION	1台分個数 Qty/unit					標準小売価格 PRICE	備 考
					185	205	225	245	265		
	29	544-0045	シールドカバー	COMP	—	1	—	—	—		54430240112
		544-0046	シールドカバー	COMP	—	—	1	—	—		54440240112
		544-0047	シールドカバー	COMP	—	—	—	1	—		54450240112
		544-0048	シールドカバー	COMP	—	—	—	—	1		54460240112
30		541-0044	シールドカバー	シム							54130041900
31		901-1158	ボルト	M10×30 P1.5 8T	4	4	4	4	4		
32		929-0070	Uナット	M10 P1.5	4	4	4	4	4		
33		901-0158	ボルト	M10×30 P1.5	2	2	2	2	2		
34		921-0010	Sワッシャ	M10	2	2	2	2	2		
35		914-0511	ナット	M10 P1.5	2	2	2	2	2		
36		901-0154	ホルト	M10×15 P1.5	1	1	1	1	1		
37		901-0157	ボルト	M10×25 P1.5	1	1	1	1	1		
38		921-0010	Sワッシャ	M10	2	2	2	2	2		
39		914-0511	ナット	M10 P1.5	1	1	1	1	1		
40		901-0209	ボルト	M12×35 P1.75	8	8	8	8	8		
41		921-0012	Sワッシャ	M12	8	8	8	8	8		
42		914-0514	ナット	M12 P1.75	8	8	8	8	8		
43		544-0051	サイドカバー	ウチ L	1	1	1	1	1		54430240401
44		544-0052	サイドカバー	ウチ R	1	1	1	1	1		54430240500
45		901-0158	ボルト	M10×30 P1.5	3	3	3	3	3		
46		921-0010	Sワッシャ	M10	3	3	3	3	3		
47		914-0511	ナット	M10 P1.5	3	3	3	3	3		
48		249-0065	コンプレッション	ブラケット	2	2	2	2	2		24904025051
49		901-0206	ボルト	M12×20 P1.75	8	8	8	8	8		
50		921-0012	Sワッシャ	M12	8	8	8	8	8		
51		249-0069	エプロンツリ	ピン	2	2	2	2	2		24904028000
52		631-0116	カラー		2	2	2	2	2		63151241900
53		948-0010	Rピン	∅10	2	2	2	2	2		
54		470-0047	コンプレッション	スプリング 1	2	2	2	2	2		47052242000
55		470-0048	コンプレッション	スプリング 2	2	2	2	2	2		47052242100
56		249-0068	コンプレッション	ロッド	2	2	2	2	2		24904027022
57		248-0020	ロッドセット	ピン	4	4	4	4	4		24804019020
58		161-0013	テラー	ピン ∅10×35	2	2	2	2	2		16104017000

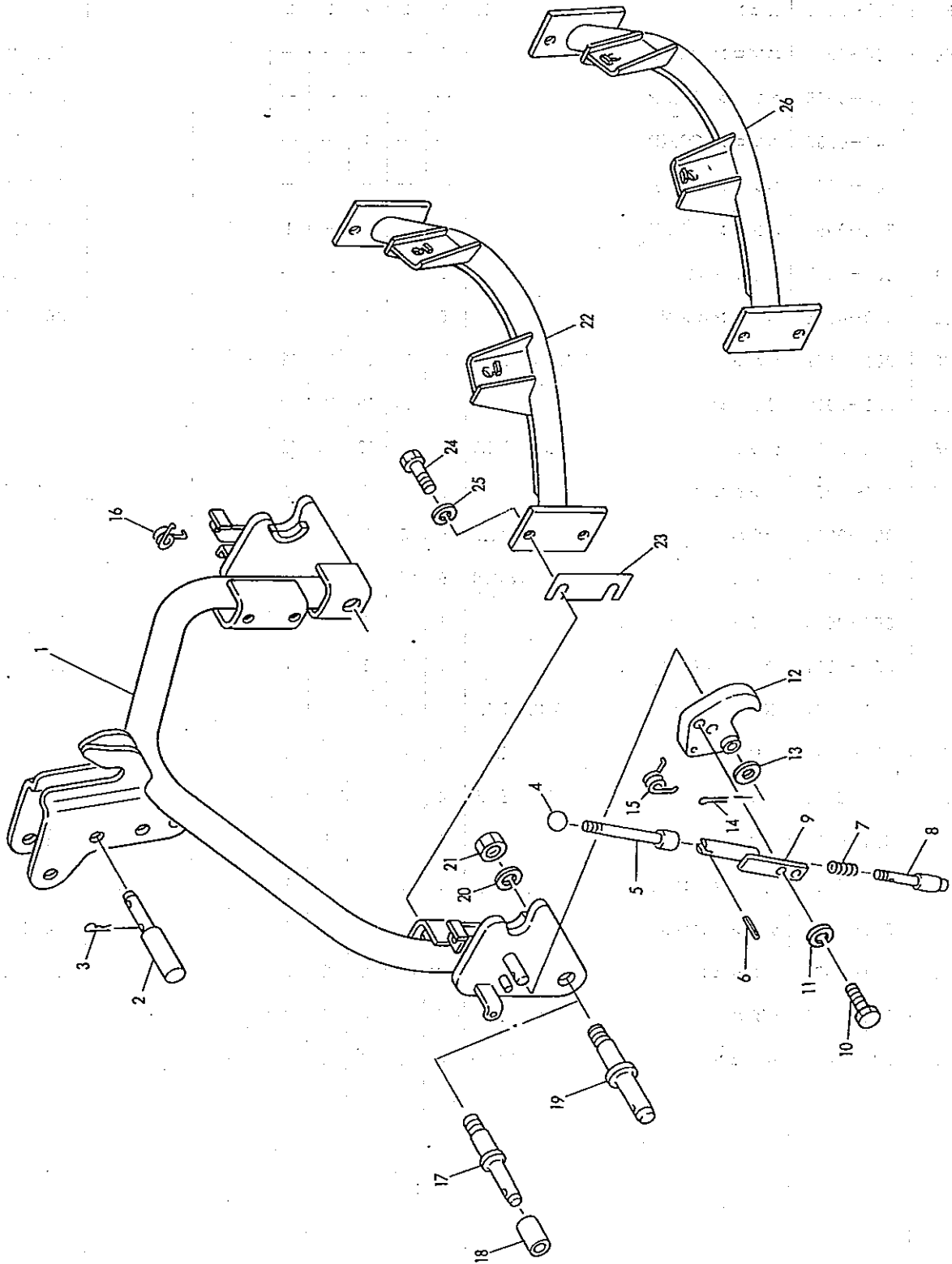
KA185・205・225・245・265

5. フレーム部 3/3

等級 RANK	見出番号 REFNo.	部品コード CODENo.	部 品 名 PART NAME	DESCRIPTION	1台分個数 Qty/unit					標準小売価格 PRICE	備 考
					185	205	225	245	265		
	59	948-0010	Rピン	∅10	2	2	2	2	2		
	60	544-0054	エプロン COMP		1	—	—	—	—		54420240612
		544-0055	エプロン COMP		—	1	—	—	—		54430240612
		544-0056	エプロン COMP		—	—	1	—	—		54440240612
		544-0057	エプロン COMP		—	—	—	1	—		54450240602
		544-0058	エプロン COMP		—	—	—	—	1		54460240602
	61	462-0027	ポリキャップ	8ゴウ	2	2	2	—	—		46280041600
	62	360-0044	エプロンヒンジ		5	5	5	6	6		36004003020
	63	901-0157	ボルト	M10×25 P15	10	10	10	12	12		
	64	921-0010	Sワッシャ	M10	10	10	10	12	12		
	65	914-0511	ナット	M10 P15	10	10	10	12	12		
	66	141-0074	ヒンジピン		5	5	5	6	6		14104029000
	67	924-0012	ザガネ	M12	5	5	5	6	6		
	68	930-0034	ワリピン	∅3×20	5	5	5	6	6		
	69	550-0016	サイドカバーソト L		1	1	1	1	1		55030040411
	70	550-0017	サイドカバーソト R		1	1	1	1	1		55030040511
	71	901-0157	ボルト	M10×25 P15	4	4	4	4	4		
	72	921-0010	Sワッシャ	M10	4	4	4	4	4		
	73	914-0511	ナット	M10 P15	4	4	4	4	4		
	74	511-0058	EXエプロン L		1	1	1	1	1		51130040500
	75	511-0057	EXエプロン R		1	1	1	1	1		51130040600
	76	546-0051	テンションバネ		2	2	2	2	2		54640042401
	77	141-0074	ヒンジピン		2	2	2	2	2		14104029000
	78	924-0012	ザガネ	M12	4	4	4	4	4		
	79	930-0034	ワリピン	∅3×20	4	4	4	4	4		

KA185·205·225·245·265

6. オートヒッチ部 (3L, 4L)



KA185・205・225・245・265

6. オートヒッチ部 (3L・4L) 1/1

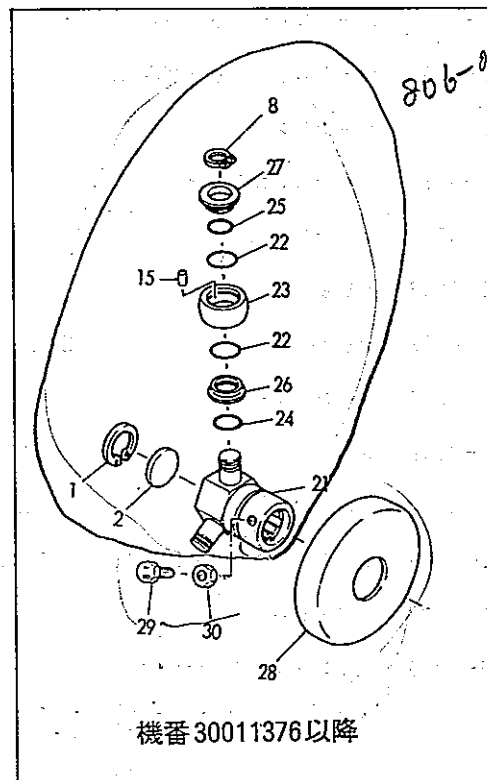
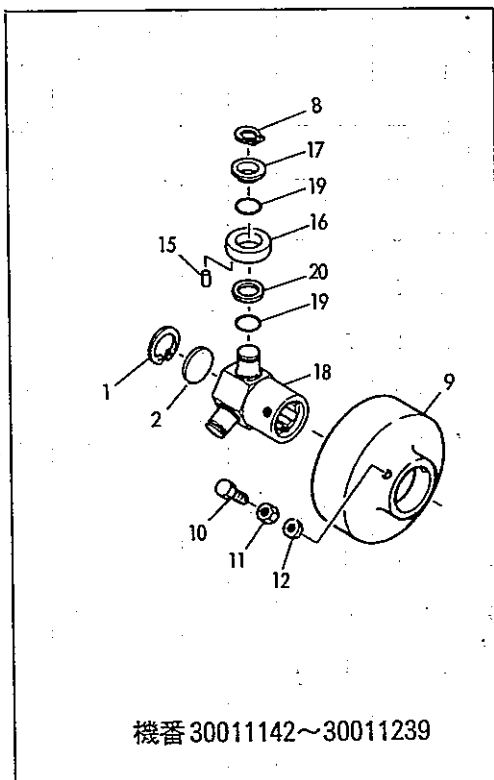
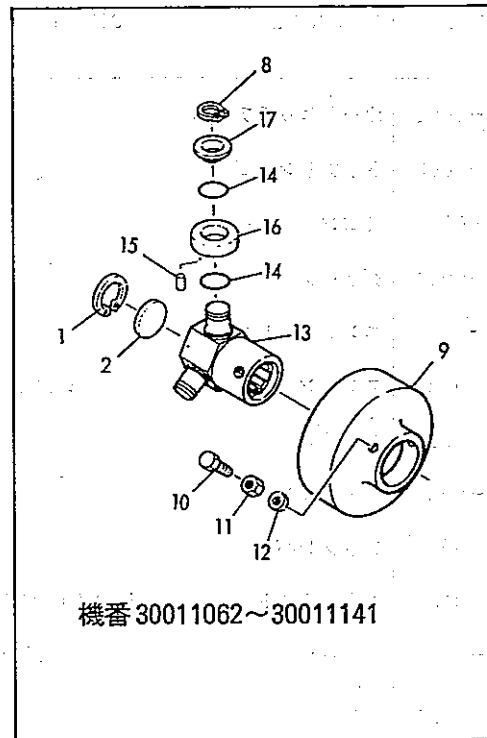
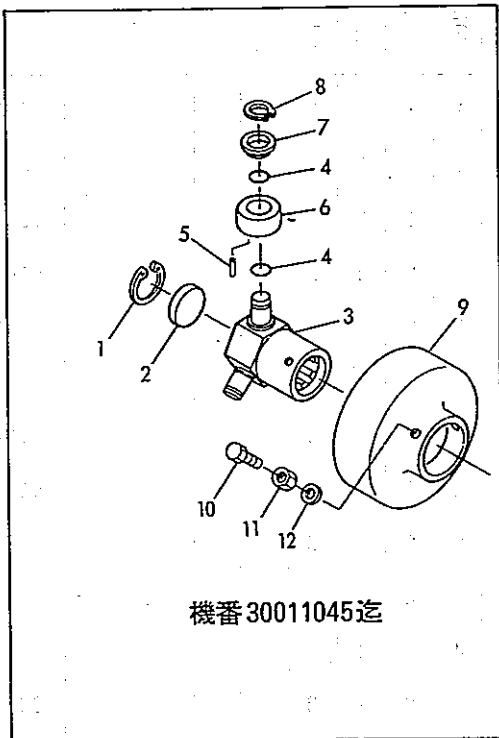
等級 RANK	見出番号 REFNo.	部品コード CODENo.	部 品 名 PART NAME DESCRIPTION	1台分個数 Qty/unit					標準小売価格 PRICE	備 考
				185	205	225	245	265		
	1	806-0001	オートヒッチアーム	1	1	1	1	1		80602010102
	2	194-0063	トップリンクピン	1	1	1	1	1		19404028000
	3	194-0064	Rピン	1	1	1	1	1		19404029010
	4	510-0084	グリップ	2	2	2	2	2		51040041801
	5	806-0004	エンショウレバー	2	2	2	2	2		80602010401
	6	932-0425	スプリングピン $\phi 4 \times 25$	2	2	2	2	2		
	7	510-0083	スプリング	2	2	2	2	2		51040041700
	8	510-0085	ロックピン	2	2	2	2	2		51040041901
	9	806-0003	フックレバー	2	2	2	2	2		80652010300
	10	902-0153	コガタボルト M10×20 P1.5	4	4	4	4	4		
	11	921-0010	Sワッシャ M10	4	4	4	4	4		
	12	806-0002	フック	2	2	2	2	2		80602010204
	13	924-0022	ザガネ M22	2	2	2	2	2		
	14	930-0046	ワリピン $\phi 4 \times 30$	2	2	2	2	2		
	15	480-0058	オートヒッチロックバネ L	1	1	1	1	1		48022043100
	16	480-0059	オートヒッチロックバネ R	1	1	1	1	1		48022043200
	17	806-0005	ヒッチピン 1	2	2	—	—	—		80602010501
	18	249-0073	ヒッチピンカラー 2	2	2	—	—	—		24904032021
	19	806-0006	ヒッチピン 2	—	—	2	2	2		80602010601
	20	962-0002	Sワッシャ 1"	2	2	2	2	2		
	21	927-0002	ナット SAE 1"	2	2	2	2	2		
	22	806-0007	メインフレーム	1	1	1	1	1		80602020102
	23	806-0039	シム (0.8)							80652020200
		806-0040	シム (1.2)							
	24	901-1209	ボルト M12×35 P1.75 8T	4	4	4	4	4		
	25	921-0012	Sワッシャ M12	4	4	4	4	4		
	26	806-0046	メインフレーム	1	1	1	1	1		80612020101

477P-LASS 新
 -I型 806-5106
 -II型 806-5107

※見出番号22は機番30011413迄適用。見出番号26は機番31011001以降適用

KA185·205·225·245·265

7. ナイリン部 (0L, 4L)



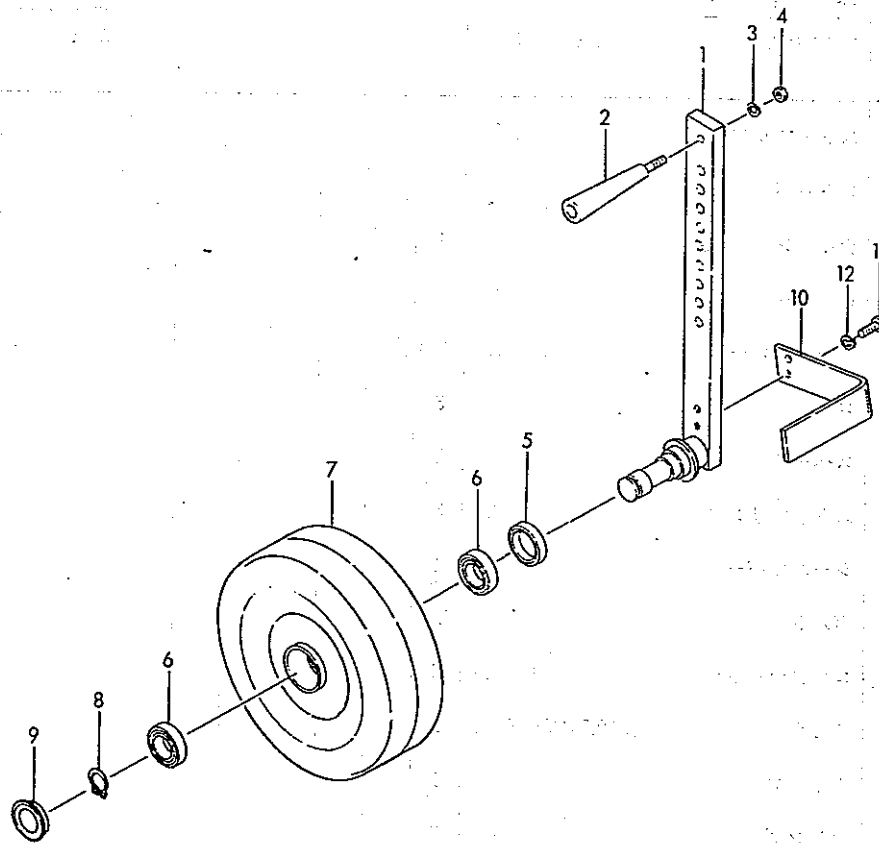
KA185・205・225・245・265

7. ナイリン部 (0L.4L) 1/1

等級 RANK	見出番号 REFNo.	部品コード CODENo.	部 品 名		1台分個数 Qty/unit				標準小売価格 PRICE	備 考
			PART NAME	DESCRIPTION						
	1	937-2038	ストップリング	H38	1					
	2	806-0016	ストッパ		1					80652040601
	3	806-0012	ナイリン		1					80652040301
	4	936-1021	Oリング	P21	6					
	5	938-0007	ニードルローラ	∅2×11.8	108					
	6	806-0014	ローラ		3					80652040402
	7	806-0015	スペーサ		3					80652040501
	8	937-1020	ストップリング	S20	3					
	9	806-0017	シールカバー		1					80652040700
	10	806-0018	ボルト		2					80652040801
	11	914-0705	コガタナット	M10 P1.5	2					
	12	806-0019	ザガネ	∅10.5×∅14.5×5	2					80652040900
	13	806-0054	ナイリン		1					80612040300
	14	806-0050	Oリング		6					80612041400
	15	938-0008	ニードルローラ	∅2.5×9.8	90					
	16	806-0048	ローラ		3					80612040400
	17	806-0049	スペーサ		3					80612040500
	18	806-0091	ナイリン		1					80612040311
	19	806-0089	Oリング		6					80612041411
	20	806-0090	カラー		3					80612041500
	21	806-0095	ナイリン		1					80652240102
	22	806-0097	Oリング		6					80652240201
	23	806-0096	ローラ		3					80652240400
	24	936-3022	Oリング	S22	3					
	25	936-3020	Oリング	S20	3					
	26	806-0101	スペーサ B		3					80652240603
	27	806-0100	スペーサ A		3					80652240502
	28	806-0069	シールカバー		1					80652140200
	29	806-0075	ボルト		2					80652140300
	30	914-0511	ナット	M10 P1.5	2					

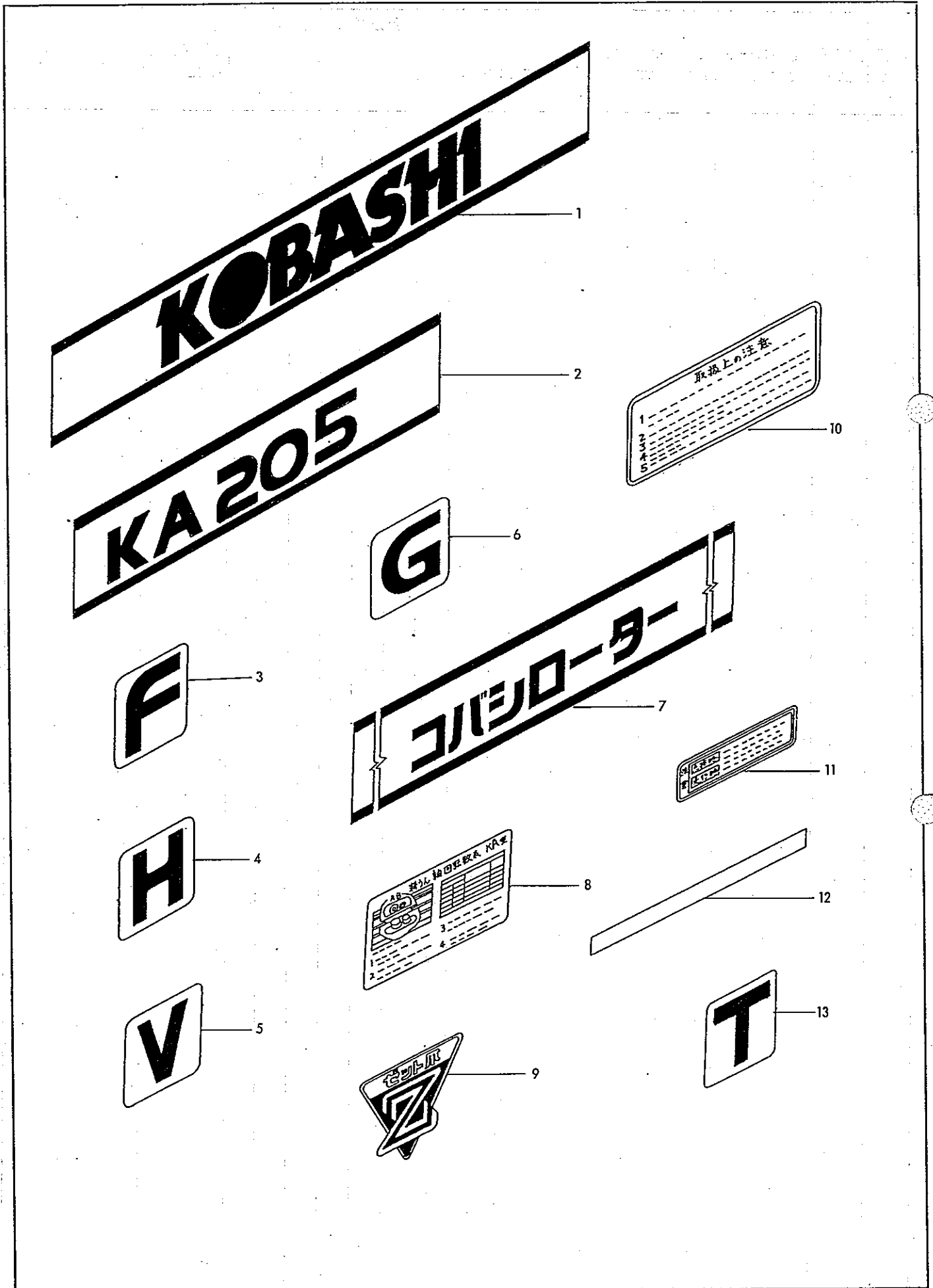
KA185・205・225・245・265

8. ホイルゲージ部 1/1



等級 RANK	見出番号 REFNo.	部品コード CODENo.	部 品 名 PART NAME	DESCRIPTION	1台分個数 Qty/unit					標準小売価格 PRICE	備 考
					185	205	225	245	265		
	1	544-5000	ホイールアーム COMP	T	2	2	2	2	2		54430260301
	2	249-0086	グリップ		2	2	2	2	2		24906013010
	3	921-0010	Sワッシャ	M10	2	2	2	2	2		
	4	914-0511	ナット	M10 P1.5	2	2	2	2	2		
	5	935-0211	オイルシール	TC355511	2	2	2	2	2		
	6	938-0289	ベアリング	6006ZZ	4	4	4	4	4		
	7	544-0061	ホイール COMP		2	2	2	2	2		54430260600
	8	937-1030	ストップリング	S30	2	2	2	2	2		
	9	965-0005	メクラボタ	∅55×∅62×10	2	2	2	2	2		
	10	249-0084	スクレーバ L		1	1	1	1	1		24906011042
		249-0085	スクレーバ R		1	1	1	1	1		24906012042
	11	901-0607	ボルト	M10×25 P1.25	4	4	4	4	4		
	12	921-0010	Sワッシャ	M10	4	4	4	4	4		
	1~12	544-0059	ホイールゲージ Assy L		1	1	1	1	1		54430260101
		544-0060	ホイールゲージ Assy R		1	1	1	1	1		54430260201

9. ラベル



KA185・205・225・245・265

9. ラベル 1/1

等級 RANK	見出番号 REFNo.	部品コード CODENo.	部 品 名 PART NAME	DESCRIPTION	1台分個数 Qty/unit					標準小売価格 PRICE	備 考
					185	205	225	245	265		
	1	999-1344	KOBASHI		1	-	-	-	-		99900091000
		999-1345	KOBASHI		-	1	1	1	-		99900092000
		999-1346	KOBASHI		-	-	-	-	1		99900094000
	2	999-1254	KA185		1	-	-	-	-		99909267000
		999-1255	KA205		-	1	-	-	-		99909268000
		999-1256	KA225		-	-	1	-	-		99909269000
		999-1257	KA245		-	-	-	1	-		99909270000
		999-1258	KA265		-	-	-	-	1		99909271000
	3	999-1188	F	FT仕様のみ	1	1	1	-	-		99901078000
	4	999-1259	H	HT仕様のみ	-	-	-	1	-		99901084000
	5	999-1260	V	VT仕様のみ	1	1	1	1	-		99901086000
	6	999-1261	G	GT仕様のみ	-	1	1	-	-		99901079000
	7	999-1354	コバシローター		1	1	-	-	-		99900102000
		999-1355	コバシローター		-	-	1	-	-		99900103000
		999-1356	コバシローター		-	-	-	1	1		99900104000
	8	999-0312	KAコーウンジクカイテンスウヒョウ		1	1	1	1	1		99906001001
	9	999-1360	ゼットツメ		1	1	1	1	1		99910142000
	10	999-0293	トリアツカイチュウイ		1	1	1	1	1		99905001000
	11	999-0979	チュウイ		1	1	1	1	1		99905102000
	12	999-0571	ハンシャテープ	30×225	2	2	2	2	2		47452044500
	13	999-1262	T		1	1	1	1	1		99901083000

KOBASHI

小橋工業株式会社

〒701-0292 岡山市南区中畦684

☎ (086) 298-3112

インターネットでも弊社の情報をご覧いただけます。

<http://www.kobashikogyo.com>

■北海道営業所	〒071-1248	北海道上川郡鷹栖町8線西2号6番	☎ (0166) 49-0070
■東北営業所	〒024-0004	岩手県北上市村崎野13地割35-1	☎ (0197) 71-1160
■関東営業所	〒321-3325	栃木県芳賀郡芳賀町芳賀台47-1	☎ (028) 687-1600
■新潟営業所	〒942-0041	新潟県上越市安江477-1	☎ (025) 546-7747
■岡山営業所	〒701-0165	岡山市北区大内田727	☎ (086) 250-1833
■九州営業所	〒861-2236	熊本県上益城郡益城町広崎1586-8 2F	☎ (096) 286-0202