

小橋工業(株)のホームページ(以下、弊社サイト)においては、カタログ・取扱説明書・パーツリスト等の電子データの閲覧、ダウンロードのサービス(以下、本サービス)をご提供しております。

本サービスをご利用の際には、以下の注意事項をご確認ください。

電子データの取扱いについて

電子データの内容について

- 本サービスにおいては、弊社製品のカタログ、取扱説明書、パーツリスト等、製品に関する全ての印刷物を網羅するものではありません。
- カタログ、取扱説明書、パーツリストの内容は、製品の仕様変更などにより、予告なく変更される場合があります。その為、弊社サイト内に掲載される電子データの内容は、販売店等で配布、掲示されるカタログ、製品購入時に同梱する取扱説明書、印刷物として存在しているパーツリストの内容とは異なる場合がございます。

表記内容は、発行当時の情報であり、弊社純正部品の名称、小売単価、各営業所の名称、所在地などの情報が現在と異なる場合があります。

また、製品安全上の取り扱い、環境対応につきましては、製品販売時の法令、規制に適合するものであり、製品販売後の法令、規制の変更内容を反映していない場合があります。予めご了承ください。

著作権について

本サービス内の電子データにつきましては、弊社(小橋工業株式会社)が著作権その他知的財産権を保有します。無断で他のウェブサイトや印刷媒体に転載することや複製、翻訳等はできません。但し、お手持ちの製品ご使用の為、1部に限り印刷することができます。

保証について

弊社の製品保証、安全性の保証は製品付属の書面に基づく保証に限られており、弊社サイト内の電子データに基づく保証は提供いたしません。

お問合せについて

ご使用の製品の取り扱い及び、使用上の安全等に関するお問合せは、ご購入店にご相談頂きますよう、お願いいたします。

免責事項

弊社サイトのご利用に起因するソフトウェア、ハードウェア上の事故その他の損害等につきましても、一切の責任を負いません。

弊社サイトのご利用に際して生じたお客さまと第三者との間のトラブルにつきましては、一切責任を負いません。弊社サイトのサービスは予告なく中止、または内容や条件を変更する場合がございます。

以上

小橋工業株式会社

コバシローター

KA 185 205 225 245 265 (-3L)



お 願 い

1.部品ご注文の際には型式・コード・品名・数量・機械番号をご明記ください。

2.部品は必ずコバシ純正部品をご使用願います。

3.改良のため、部品形状及び内容の一部を予告なく変更することがあります。

(市販の類似品を使用されると早期破損の原因となります。)

ご 注 意

1.パーツリストのご使用について

(1) 互換性の記号

旧←
新← } 新旧部品兼用可

旧←
新← } × 新旧部品兼用不可

旧←
新← } 矢印の方向のみに部品兼用可

(2) 実施機番の表示

新旧兼用不可部品と追加・廃止部品の実施機番を記載してあります。

また、イラスト図中に新旧の部品と実施機番を記載してあります。

2.ジョイント・オートヒッチアーム・ヒッチ・オプションの記載について

ジョイント総合版・オートヒッチアーム総合版・ヒッチ総合版・オプション総合版にて、変更を記載してあります。

最新の情報はそちらを参照ください。

なお、トラクタ装着の性格上、作業機機種・生産年式をわたる場合もあります。

ジョイント型式・オートヒッチアーム型式・ヒッチ型式・オプション型式を確認して、ご注文ください。

(作業機本体に属するジョイントは除く)

3.補用部品の塗装色について

現行量産機種の塗装色となっております。

在庫品につきましては生産時点の量産品塗装色となっております。

4.爪の記載について

爪は統廃合などにより、最新の情報は爪価格表を参照ください。

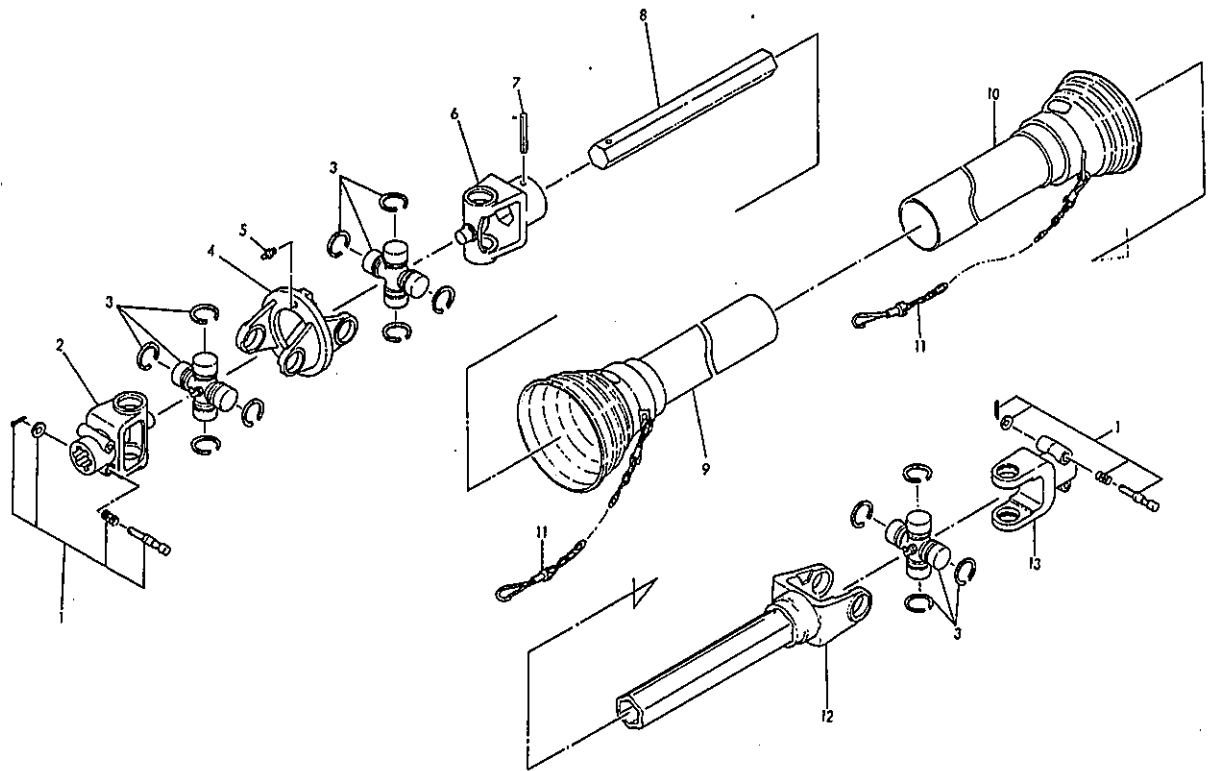
5.本パーツリストは改良のため予告なく変更することがあります。

補修用部品の供給年限について

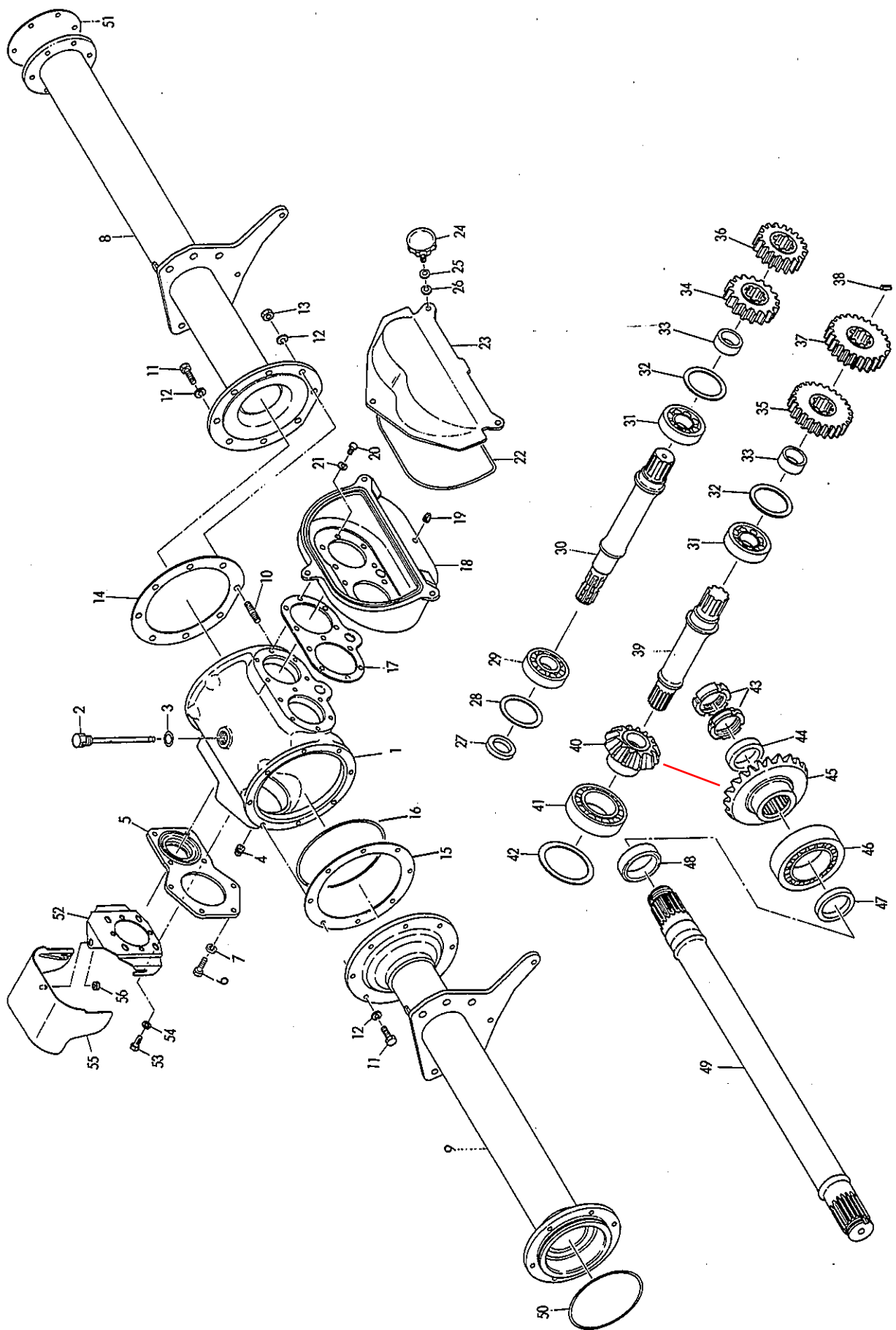
この製品の補修部品の供給年限(期間)は、製造打ち切り後9年といたします。

従いまして、その後のご注文につきましては、在庫限りの供給とさせていただきます。

見出	コードNO	品名	数量					実施機番	備考
			185	205	225	245	265		
1	8010005	ノックピ ヂASSY	4	4	4	4	4	在庫販売	
	8010432	ノックピ ヂASSY	4	4	4	4	4		
2	8010420	ヨークA	1	1	1	1	1		
3	8010009	ノックピ ヂASSY	3	3	3	3	3		
4	8010421	ヨークB	1	1	1	1	1		
5	8010425	グリスノッ プル	1	1	1	1	1		
6	8010430	ヨークD	1	1	1	1	1		
7	8010011	スプリングピ ン	1	1	1	1	1		
8	8010143	ロックシャフト	1	1	1	1	1	φ10X75 490	
9	8010107	セフティカバー ーチ	1	1	1	1	1		
10	8010108	セフティカバー ト	1	1	1	1	1		
11	8010016	チェーン	2	2	2	2	2		
12	8010144	ヨークC	1	1	1	1	1	(450)	
13	8010006	ヨークA	1	1	1	1	1		
☆1-13	0100954	ジョイント	1	1	1	1	1	KUC90	

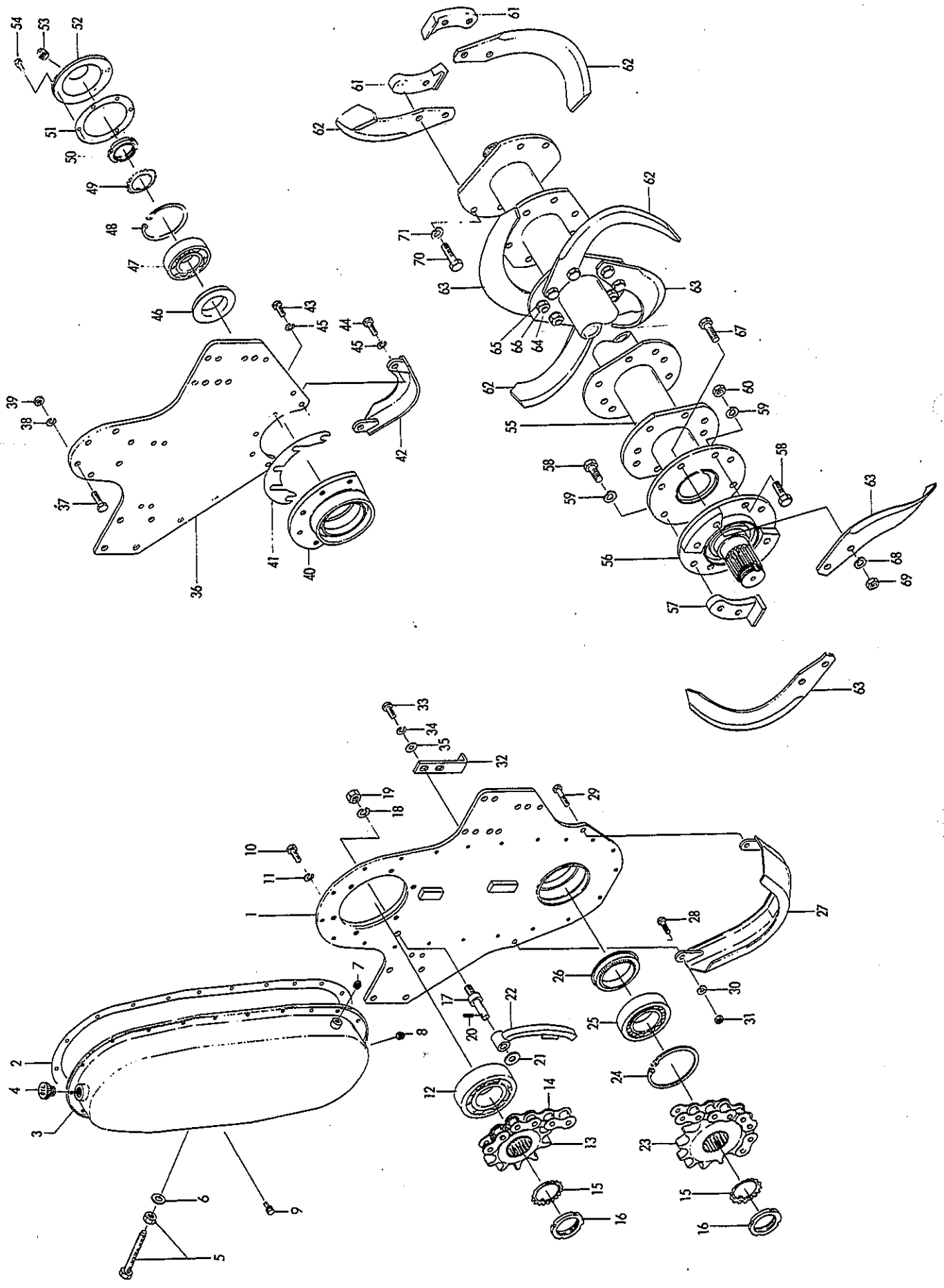


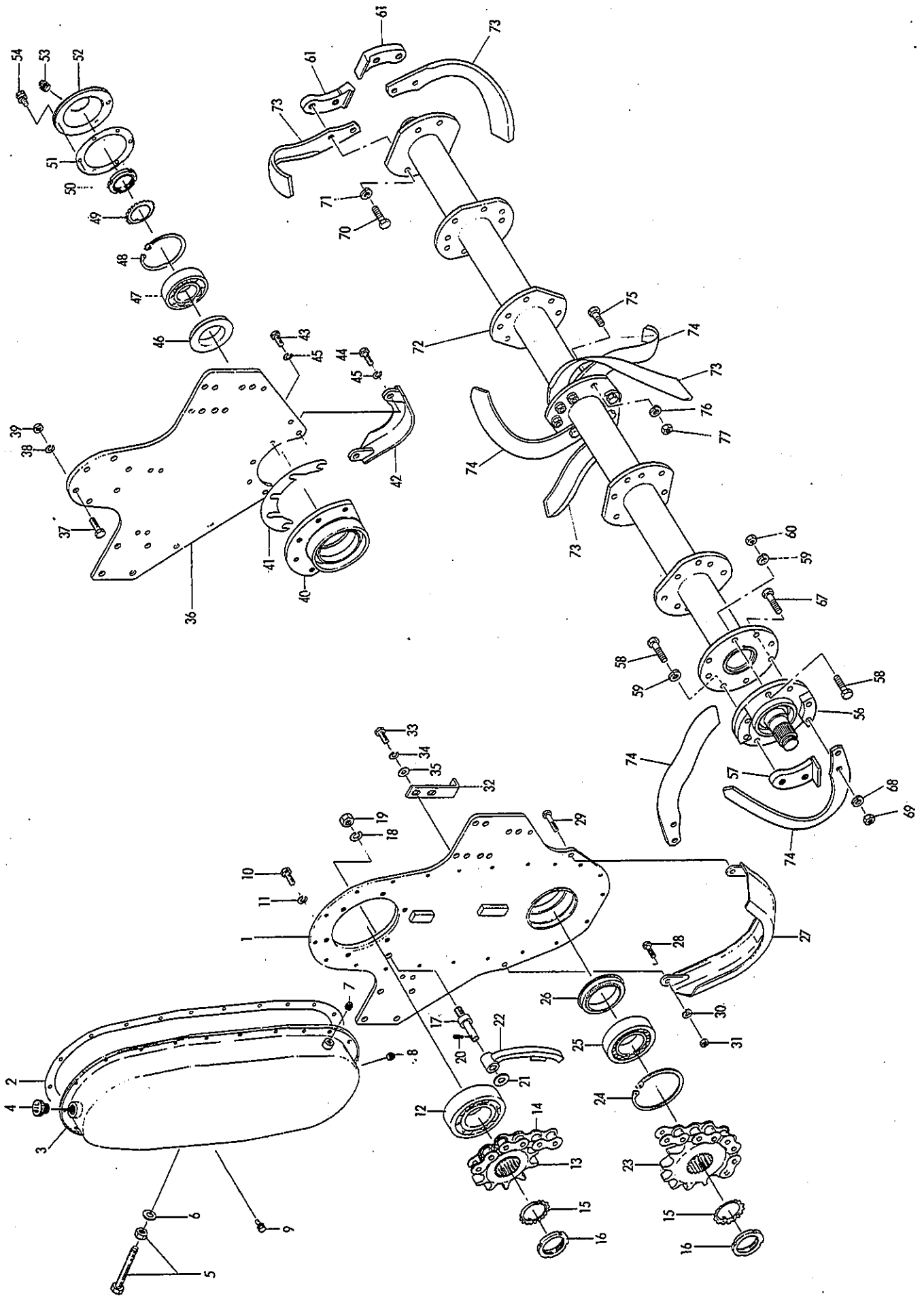
見出	ポト NO	品名	数 量					実施機番	備考
			185	205	225	245	265		
1	8010005	ノックピ ヲASSY	4	4	4	4	4	在庫販売	
	8010432	ノックピ ヲASSY	4	4	4	4	4		
2	8010006	ヨークA	2	2	2	2	2		
3	8010009	クロスピ ヲASSY	2	2	2	2	2		
4	8010010	ヨークB	1	1	1	1	1		
5	8010011	スプリングピン	1	1	1	1	1	φ10X75	
6	8010038	ロックシャフト	1	1	1	1	1	550	
7	8010043	ヨークC	1	1	1	1	1	(520)	
8	8010014	セフティカバーチ	1	1	1	1	1		
9	8010015	セフティカバーツ	1	1	1	1	1		
10	8010016	チェン	2	2	2	2	2		
☆1-10	0100006	ジョイント	1	1	1	1	1	KU87	



見出	コード NO	品名	数量					実施機番	備考
			185	205	225	245	265		
1	3600002	ミッションケース	1	1	1	1	1	36001001041	
2	3760015	オイルゲージ	197	1	1	1	1	37601009000	
3	9361016	リング	P16	1	1	1	1		
4	9450005	ドレンプラグ	PT3/8	1	1	1	1		
5	2300003	フロントカバー		1	1	1	1	23001002010	
6	9010157	ボルト	M10X25P1.5	4	4	4	4		
7	9210010	スプリングワッシャ	M10	4	4	4	4		
8	5440019	フレームイブ COMPR		1	-	-	-	54420010602	
	5440020	フレームイブ COMPR		-	1	-	-	54430010602	
	5440021	フレームイブ COMPR		-	-	1	-	54440010601	
	5440022	フレームイブ COMPR		-	-	-	1	54450010601	
	5440023	フレームイブ COMPR		-	-	-	-	54460010601	
9	5440013	フレームイブ COMPL		1	-	-	-	54420010501	
	5440014	フレームイブ COMPL		-	1	-	-	54430010501	
	5440015	フレームイブ COMPL		-	-	1	-	54440010500	
	5440016	フレームイブ COMPL		-	-	-	1	54450010500	
	5440017	フレームイブ COMPL		-	-	-	-	54460010500	
10	3600028	スタットボルト	M12X48P1.5	2	2	2	2	36001029100	
11	9011751	ボルト8T	M12X30P1.5	14	14	14	14		
12	9210012	スプリングワッシャ	M12	16	16	16	16		
13	9140014	ナット6T	M12P1.5	2	2	2	2		
14	3600029	ワッキン	φ184Xφ238	1	1	1	1	36001030100	
15	0120009	フレームイブシム(0.1)	φ187Xφ237					37601033000	
	0120010	フレームイブシム(0.2)	φ187Xφ237						
	0120011	フレームイブシム(0.3)	φ187Xφ237						
	0120012	フレームイブシム(0.5)	φ187Xφ237						
16	9364175	リング	V175	1	1	1	1		
17	3600013	ギヤケースワッキン	φ101X114.1	1	1	1	1	36001011000	
18	5440005	チェンジギヤケース		1	1	1	1	54430010302	
19	9450004	ドレンプラグ	PT1/4	1	1	1	1		
20	9010106	ボルト	M8X20P1.25	10	10	10	10		
21	9210008	スプリングワッシャ	M8	10	10	10	10		
22	5410011	リング		1	1	1	1	54130010800	
23	5440003	チェンジギヤケースカバー		1	1	1	1	54430010402	
24	5410045	ワッシャ	M12X27P1.75	3	3	3	3	54130011301	
25	9240112	マルチサガネ	M12	3	3	3	3		
26	9210012	スプリングワッシャ	M12	3	3	3	3		
27	9350121	オイルシール	TCX6-406212	1	1	1	1		
28	0120038	シム75X89.5	(0.1)						
	0120039	シム75X89.5	(0.2)						
	0120040	シム75X89.5	(0.3)						
	0120041	シム75X89.5	(0.5)						
	0120042	シム75X89.5	(1.0)						
29	9380096	ワッシャ	30308	1	1	1	1		
☆ 30	5750001	ファーストシャフト	405.5	1	1	1	1	57560010101	
31	9380091	ワッシャ	30211	2	2	2	2		
32	0120028	シム99.5X85	(0.1)						
	0120029	シム99.5X85	(0.2)						
	0120030	シム99.5X85	(0.3)						
	0120031	シム99.5X85	(0.5)						
	0120032	シム99.5X85	(1.0)						
33	3600015	チェンジギヤケー	φ48Xφ60.5X22.8	2	2	2	2	36001013021	
34	3600017	チェンジギヤ-16	φ102.1	1	1	1	1	36001016020	
35	3600026	チェンジギヤ-25	φ149.6	1	1	1	1	36001025020	
36	3600019	チェンジギヤ-18	φ112.6	1	1	1	1	36001018020	
37	3600024	チェンジギヤ-23	φ139	1	1	1	1	36001023020	
38	9320820	スプリングピン	φ8X20	1	1	1	1		
39	5440002	セカンドシャフト	300	1	1	1	1	54430010201	
40	1940012	ピニオンギヤ		1	1	1	1	19401008030	
41	9380104	ワッシャ	32213	1	1	1	1		

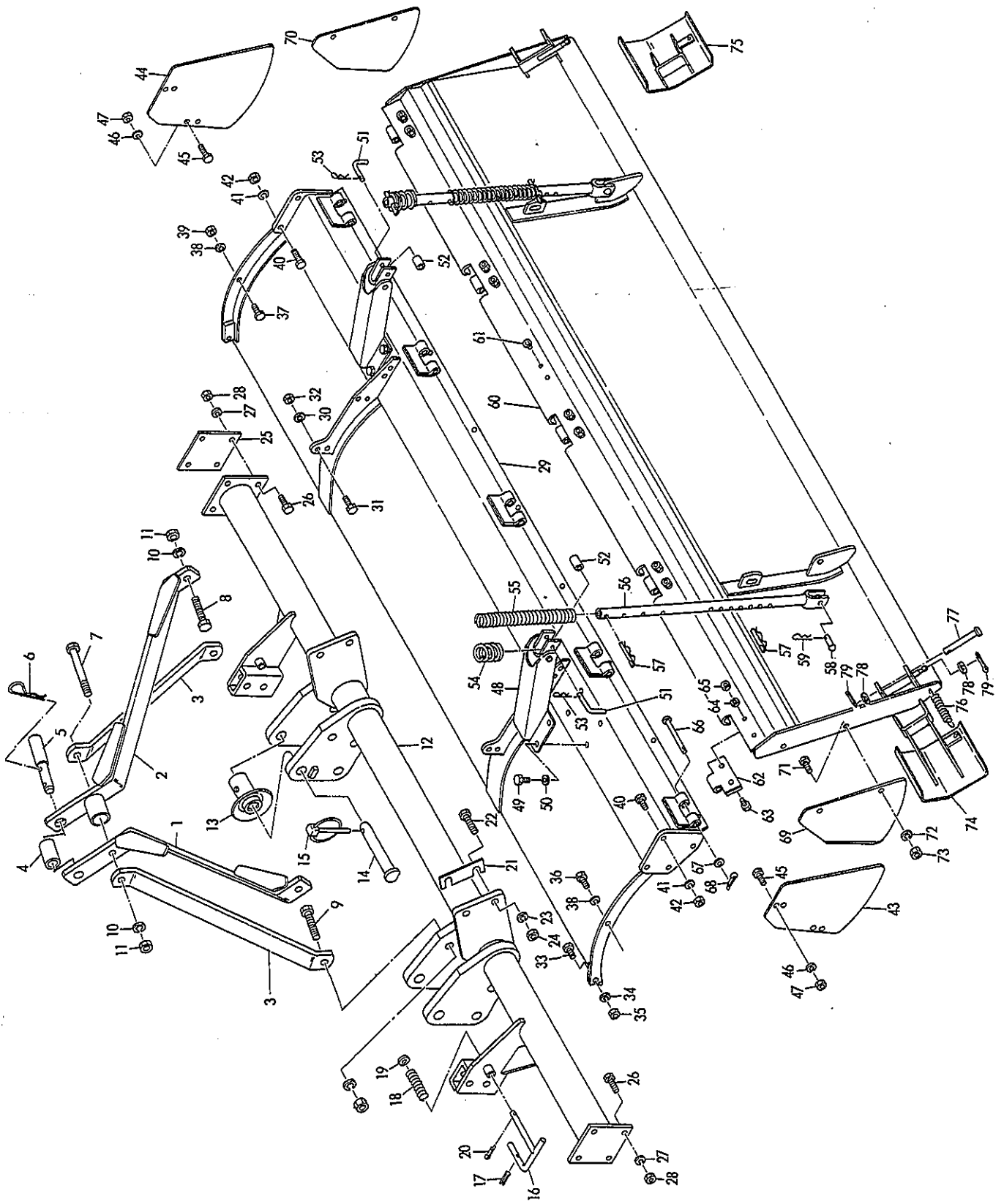
見出	ｺｰﾄﾞ NO	品名	数 量					実施機番	備考
			185	205	225	245	265		
	42	0120023 シム103X119.8	(0.1)						
		0120024 シム103X119.8	(0.2)						
		0120025 シム103X119.8	(0.3)						
		0120026 シム103X119.8	(0.5)						
		0120027 シム103X119.8	(1.0)						
☆	43	9640012 ハート ロックナット	M50P1.5 (AN10)	1	1	1	1	1	
☆	44	5950046 カラー	φ 50.5X φ 72X10	1	1	1	1	1	59560011300
☆	45	54440102 ハベル		1	1	1	1	1	54440510100
	46	9380086 ハリング	22217	1	1	1	1	1	
☆	47	5950047 カラー	φ 58.8X φ 70X9	1	1	1	1	1	59560010900
☆	48	9350148 オイルシール	SC658212	1	1	1	1	1	
☆	49	5440104 ハベルシャフト	850.3	1	-	-	-	-	54420510201
☆		5440105 ハベルシャフト	950.3	-	1	-	-	-	54440510201
☆		5440106 ハベルシャフト	1050.3	-	-	1	-	-	54450510201
☆		5440107 ハベルシャフト	1150.3	-	-	-	1	-	54460510201
☆		5440111 ハベルシャフト	1250.3	-	-	-	-	1	54470510201
	50	9363145 リング	S145	1	1	1	1	1	
	51	2490045 クミタテハバ チョウセイシム	φ 155						24902053000
	52	8064064 カバー プラケット		1	1	1	1	1	80652130100
	53	9010158 ボルト	M10X30P1.5	4	4	4	4	4	
	54	9210010 スプリング ワッシャ	M10	4	4	4	4	4	
☆	54	8060065 セフティカバー		1	1	1	1	1	80652130200
5/	55	8060066 グロメット	C-30-BW-8-2	1	1	1	1	1	
		3600016 チェンジギヤ-15	φ 96.6	1	1	1	1	1	36001015010
		3600027 チェンジギヤ-26	φ 155.1	1	1	1	1	1	36001026020
		3600018 チェンジギヤ-17	φ 107.4	1	1	1	1	1	36001017020
		3600025 チェンジギヤ-24	φ 144.3	1	1	1	1	1	36001024020
		3600020 チェンジギヤ-19	φ 117.9	1	1	1	1	1	36001019020
		3600023 チェンジギヤ-22	φ 133.8	1	1	1	1	1	36001022020
		3600021 チェンジギヤ-20	φ 123.2	1	1	1	1	1	36001020020
		3600022 チェンジギヤ-21	φ 128.5	1	1	1	1	1	36001021020
40.45		5440212 ハベルビニオンキット							





見出	コード NO	品名	数量					実施機番	備考
			185	205	225	245	265		
1	2490018	チェンケー スプレート	1	1	1	1	1		24902001040
2	2490030	チェンケー スカバー パッキン	1	1	1	1	1		24902011020
3	3600039	チェンケー スカバー	1	1	1	1	1		36002003120
4	9530003	オイルキャップ M20P1.5	1	1	1	1	1		
5	1050063	チェンパ リBT, NT M14X120P1.5	1	1	1	1	1		10502014110
6	2260001	リング ワッシャ M14	1	1	1	1	1		
7	9450002	ドレン プラグ PT1/8	1	1	1	1	1		
8	9450004	ドレン プラグ PT1/4	1	1	1	1	1		
9	9000003	アブ セットセムスボルト M8X13P1.25	21	21	21	21	21		
10	9011751	ボルト8T M12X30P1.5	6	6	6	6	6		
11	9210012	スプリング ワッシャ M12	6	6	6	6	6		
12	9380263	ヘアリング 6312RS	1	1	1	1	1		
13	1280001	スプリング ロケット11	1	1	1	1	1		12802004020
14	9440006	ローラーリンクチェン SA#120X36L	1	1	1	1	1		
15	9400010	デイスマウンティング ワッシャ AW10	2	2	2	2	2		
16	9390110	デイスマウンティング ナット AN10	2	2	2	2	2		
17	2490037	テンションピン 90	1	1	1	1	1		24902018010
18	9210016	スプリング ワッシャ M16	1	1	1	1	1		
19	9150519	ナット M16P1.5	1	1	1	1	1		
20	9320630	スプリング ピン φ6X30	1	1	1	1	1		
21	9240016	マルチラザ ガネ M16コガタ	1	1	1	1	1		
22	2490036	チェンテンション	1	1	1	1	1		24902017020
23	1050053	スプリング ロケット13	1	1	1	1	1		10502005010
24	9372110	ストップ リング H110	1	1	1	1	1		
25	9380083	ヘアリング 22212	1	1	1	1	1		
26	9350004	ジクキシー ル QLF72, 100, 13, 17	1	1	1	1	1		
27	2490031	チェンケー スシューズ	1	1	1	1	1		24902012020
28	9010158	ボルト M10X30P1.5	1	1	1	1	1		
29	9010159	ボルト M10X35P1.5	1	1	1	1	1		
30	9210010	スプリング ワッシャ M10	2	2	2	2	2		
31	9140511	ナット M10P1.5	2	2	2	2	2		
32	2490040	カッターウケハ 125	1	1	1	1	1		24902020020
33	9011758	ボルト8T M12X25P1.5	2	2	2	2	2		
34	9210012	スプリング ワッシャ M12	2	2	2	2	2		
35	9240012	マルチラザ ガネ M12コガタ	2	2	2	2	2		
36	2490038	サイド ステアーム	1	1	1	1	1		24902019000
37	9011760	ボルト8T M12X35P1.5	6	6	6	6	6		
38	9210012	スプリング ワッシャ M12	6	6	6	6	6		
39	9140014	ナット6T M12P1.5	6	6	6	6	6		
40	2490028	サイド メタル	1	1	1	1	1		24902010000
41	2490033	サイド メタルシム							24902014000
42	3600038	サイド トシューズ	1	1	1	1	1		36002002100
43	9011758	ボルト8T M12X25P1.5	3	3	3	3	3		
44	9011751	ボルト8T M12X30P1.5	2	2	2	2	2		
45	9210012	スプリング ワッシャ M12	5	5	5	5	5		
46	9350002	ジクキシー ル QLF60, 90, 11.5, 18.5	1	1	1	1	1		
47	9380252	ヘアリング 6309	1	1	1	1	1		
48	9372100	ストップ リング H100	1	1	1	1	1		
49	9400009	デイスマウンティング ワッシャ AW09	1	1	1	1	1		
50	9390209	デイスマウンティング ナット AN09L	1	1	1	1	1		
51	1050070	サイド トハウジング P.K	1	1	1	1	1		10502022000
52	3600037	サイド トカバー	1	1	1	1	1		36002001101
53	9450005	ドレン プラグ PT3/8	1	1	1	1	1		
54	9000003	アブ セットセムスボルト M8X13P1.25	6	6	6	6	6		
55	3590008	ユーウジク	1	-	-	-	-		35925001030
	3600054	ユーウジク	-	1	-	-	-		36025001151
	3610005	ユーウジク	-	-	1	-	-		36125001151
	3620005	ユーウジク	-	-	-	1	-		36225001050
	3630005	ユーウジク	-	-	-	-	1		36325001010
56	3600058	ユーウジク L	1	1	1	1	1		36026004001

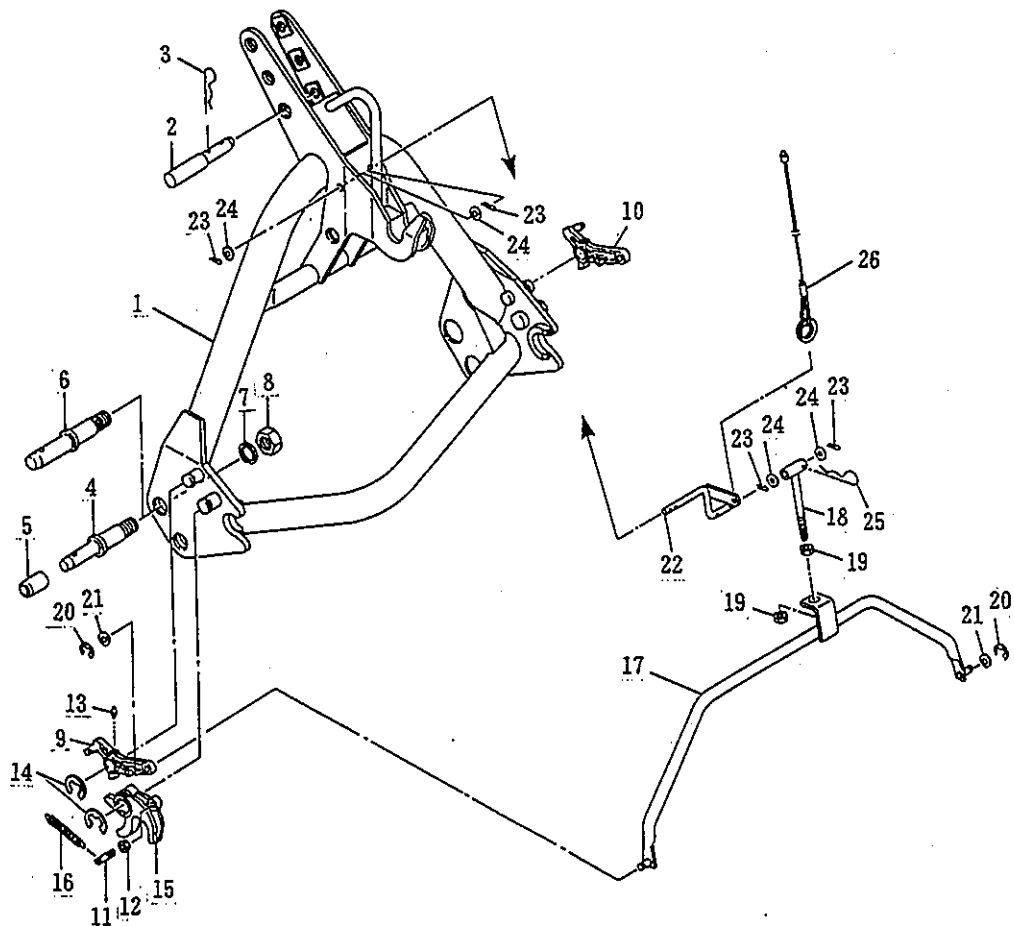
見出	コード NO	品名	数 量					実施機番	備考
			185	205	225	245	265		
57	2450020	スパーSA	1	1	1	1	1		24502015120
58	9011963	ボルト8T	M16X45P1.5	4	4	4	4	4	
59	9210016	スプリングワッシャ	M16	4	4	4	4	4	
60	9140021	ナット6T	M16P1.5	2	2	2	2	2	
61	2490035	カッター		2	2	2	2	2	24902016110
62	50152	ナットXL	A2780ZL	20	22	24	26	28	
	50252	ユーザンツXL	E2510ZL	20	22	24	26	28	F3307
	50242	ユーザンツXL	E2495ZL	20	22	24	26	28	H3307
63	50151	ナットMR	A2780ZL	20	22	24	26	28	
	50251	ユーザンツMR	E2510ZL	20	22	24	26	28	F3307
	50241	ユーザンツMR	E2495ZL	20	22	24	26	28	H3307
64-66	0050041	ツメボルト	M16X40P1.5	72	80	88	96	104	
67-69	0050044	ツメボルト	M16X71P1.5	4	4	4	4	4	
70	9011961	ボルト8T	M16X40P1.5	4	4	4	4	4	
71	9210016	スプリングワッシャ	M16	4	4	4	4	4	
72	5440062	ユーザンツCOMP		-	1	-	-	-	54430070101
	5440063	ユーザンツCOMP		-	-	1	-	-	54447230100
73	51062	ユーザンツXL	H29170ZL	-	12	14	-	-	
74	51061	ユーザンツMR	H29170ZR	-	12	14	-	-	
75-77	0050041	ツメボルト	M16X40P1.5	-	40	48	-	-	



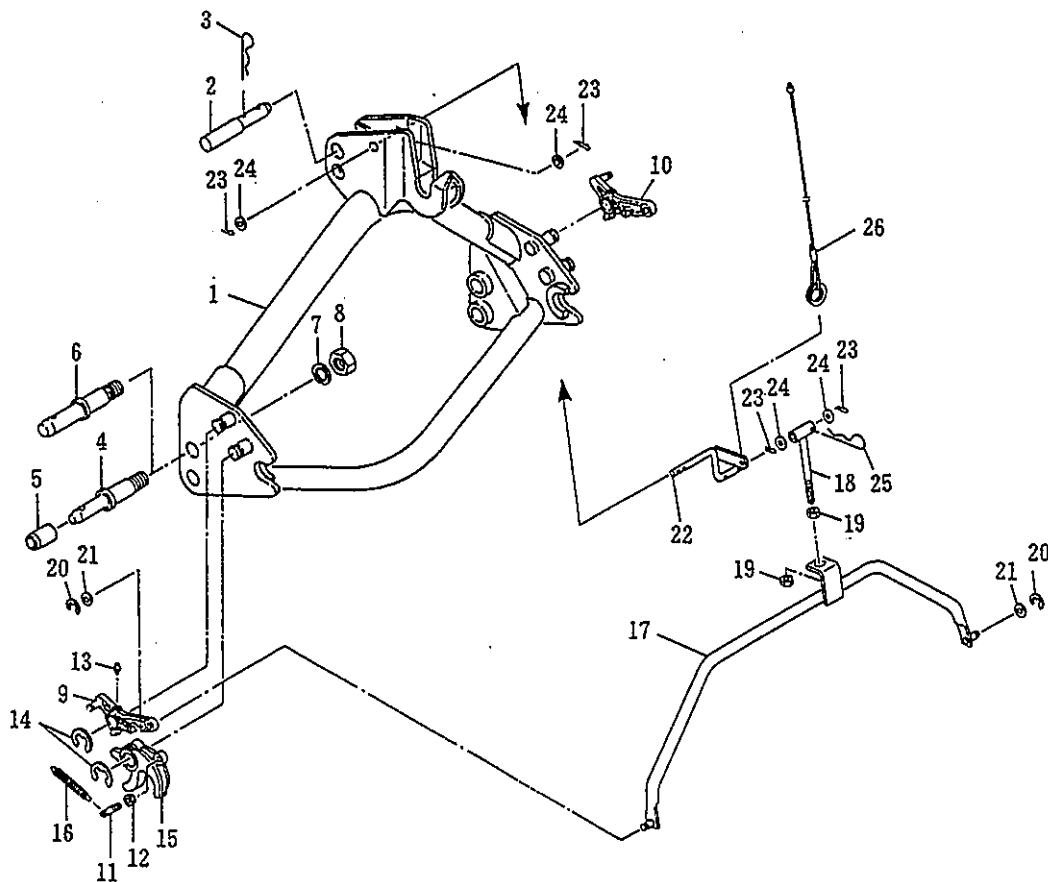
見出	コード NO	品名	数量					実施機番	備考
			185	205	225	245	265		
1	5440071	トップ マストL	1	1	1	1	1	54440440500	
2	5440072	トップ マストR	1	1	1	1	1	54440440600	
3	5440073	マストステー	5	2	2	2	2	54440440701	
4	5440075	トップ リンクカテ	φ 25.4X φ 34X53	1	1	1	1	54440440900	
5	1940063	トップ リンクピン		1	1	1	1	19404028000	
6	1940064	Rピン		1	1	1	1	19404029010	
7	9010327	ボルト	M16X125P2.0	1	1	1	1		
8	9010311	ボルト	M16X45P2.0	2	2	2	2		
9	9010312	ボルト	M16X50P2.0	2	2	2	2		
10	9210016	スプ リング ワッシャ	M16	5	5	5	5		
11	9140520	ナット	M16P2.0	5	5	5	5		
12	5440066	ヒッチピン-ACOMP		1	-	-	-	54420440103	
	5440067	ヒッチピン-ACOMP		-	1	-	-	54440440103	
	5440068	ヒッチピン-ACOMP		-	-	1	-	54450440103	
	5440069	ヒッチピン-ACOMP		-	-	-	1	54460440103	
	5440070	ヒッチピン-ACOMP		-	-	-	-	54470440103	
13	8050013	ガイドカテ		2	2	2	2	80501050400	
14	5440074	ローリンクピン	φ 22X150	2	2	2	2	54440440801	
15	9510151	ガンマーピン	φ 10X50	2	2	2	2		
16	5410019	オイルピン		2	2	2	2	54130040701	
17	9320630	スプ リング ピン	φ 6X30	2	2	2	2		
18	5410020	スプ リング	φ 19X75	2	2	2	2	54130040801	
19	9240112	マルヒラザ ガネ	M12	2	2	2	2		
20	9300056	ワリピン	φ 5X35	2	2	2	2		
21	2490064	ヒッチピン プ ラケットシム						24904024020	
22	9011861	ボルト8T	M14X40P1.5	4	4	4	4		
23	9210014	スプ リング ワッシャ	M14	4	4	4	4		
24	9140017	ナット6T	M14P1.5	4	4	4	4		
25	2490070	ヒッチピン-ムシム						24904029010	
26	9011760	ボルト8T	M12X35P1.5	8	8	8	8		
27	9210012	スプ リング ワッシャ	M12	8	8	8	8		
28	9140014	ナット6T	M12P1.5	8	8	8	8		
29	5440044	シールド カバ-COMP		1	-	-	-	54420240112	
	5440045	シールド カバ-COMP		-	1	-	-	54430240112	
	5440046	シールド カバ-COMP		-	-	1	-	54440240112	
	5440047	シールド カバ-COMP		-	-	-	1	54450240112	
	5440048	シールド カバ-COMP		-	-	-	-	54460240112	
30	5410044	シールド カバ-シム						54130041900	
31	9011158	ボルト8T	M10X30P1.5	4	4	4	4		
32	9290070	Uナット	M10P1.5	4	4	4	4		
33	9010158	ボルト	M10X30P1.5	2	2	2	2		
34	9210010	スプ リング ワッシャ	M10	2	2	2	2		
35	9140511	ナット	M10P1.5	2	2	2	2		
36	9010154	ボルト	M10X15P1.5	1	1	1	1		
37	9010157	ボルト	M10X25P1.5	1	1	1	1		
38	9210010	スプ リング ワッシャ	M10	2	2	2	2		
39	9140511	ナット	M10P1.5	1	1	1	1		
40	9010209	ボルト	M12X35P1.75	8	8	8	8		
41	9210012	スプ リング ワッシャ	M12	8	8	8	8		
42	9140514	ナット	M12P1.75	8	8	8	8		
43	5440051	サイド カバ-ウチL		1	1	1	1	54430240401	
44	5440052	サイド カバ-ウチR		1	1	1	1	54430240500	
45	9010158	ボルト	M10X30P1.5	3	3	3	3		
46	9210010	スプ リング ワッシャ	M10	3	3	3	3		
47	9140511	ナット	M10P1.5	3	3	3	3		
48	2490065	コンプレッション プ ラケット		2	2	2	2	24904025051	
49	9010206	ボルト	M12X20P1.75	8	8	8	8		
50	9210012	スプ リング ワッシャ	M12	8	8	8	8		
51	2490069	エア ロックピン		2	2	2	2	24904028000	
52	6310116	カテ		2	2	2	2	63151241900	

見出	ｺｰﾄﾞ NO	品名	数 量					実施機番	備考
			185	205	225	245	265		
53	9480010	Ｒﾋﾞﾝ $\phi 10$	2	2	2	2	2		
54	4700047	ｺﾝﾌﾟﾚｯｼｮﾝｽﾌﾟﾘﾝｸﾞ 1 47 ($\phi 6$)	2	2	2	2	2	47052242000	
55	4700048	ｺﾝﾌﾟﾚｯｼｮﾝｽﾌﾟﾘﾝｸﾞ 2 250 ($\phi 4$)	2	2	2	2	2	47052242100	
56	2490068	ｺﾝﾌﾟﾚｯｼｮﾝﾛｯﾄ	2	2	2	2	2	24904027022	
57	2480020	ﾛｯﾄ ｾｯﾄﾋﾞﾝ	4	4	4	4	4	24804019020	
58	1610013	ﾃｰﾗｰﾋﾞﾝ $\phi 10 \times 35$	2	2	2	2	2	16104017000	
59	9480010	Ｒﾋﾞﾝ $\phi 10$	2	2	2	2	2		
60	5440054	ｲﾌﾞ ｾﾝCOMP	1	-	-	-	-	54420240612	
	5440055	ｲﾌﾞ ｾﾝCOMP	-	1	-	-	-	54430240612	
	5440056	ｲﾌﾞ ｾﾝCOMP	-	-	1	-	-	54440240612	
	5440057	ｲﾌﾞ ｾﾝCOMP	-	-	-	1	-	54450240602	
	5440058	ｲﾌﾞ ｾﾝCOMP	-	-	-	-	1	54460240602	
61	4620027	ﾎﾟﾘｷﾞｯﾌﾟ 8ｺﾞウ	2	2	2	-	-	46280041600	
62	3600044	ｲﾌﾞ ｾﾝﾋﾝｼﾞ	5	5	5	6	6	36004003020	
63	9010157	ﾎﾙﾄ M10X25P1.5	10	10	10	12	12		
64	9210010	ｽﾌﾟﾘﾝｸﾞ ﾜｯｼﾞﾏ M10	10	10	10	12	12		
65	9140511	ﾅｯﾄ M10P1.5	10	10	10	12	12		
66	1410074	ﾋﾝｼﾞ ﾋﾞﾝ	5	5	5	6	6	14104029000	
67	9240012	ｱﾙﾋﾞﾄﾞﾗﾞ ﾎﾞﾙﾄ M12ｺﾞﾀ	5	5	5	6	6		
68	9300034	ﾌﾞﾘｯﾄﾞ $\phi 3 \times 20$	5	5	5	6	6		
69	5500016	ｻｲﾄﾞ ｶﾊﾞｰ ｾｯﾄL	1	1	1	1	1	55030040411	
70	5500017	ｻｲﾄﾞ ｶﾊﾞｰ ｾｯﾄR	1	1	1	1	1	55030040511	
71	9010157	ﾎﾙﾄ M10X25P1.5	4	4	4	4	4		
72	9210010	ｽﾌﾟﾘﾝｸﾞ ﾜｯｼﾞﾏ M10	4	4	4	4	4		
73	9140511	ﾅｯﾄ M10P1.5	4	4	4	4	4		
74	5110058	EX ｲﾌﾞ ｾﾝL	1	1	1	1	1	51130040500	
75	5110057	EX ｲﾌﾞ ｾﾝR	1	1	1	1	1	51130040600	
76	5460051	ﾃﾝｼｮﾝ ﾎﾞﾙﾄ $\phi 27 \times 99$	2	2	2	2	2	54640042402	
77	1410074	ﾋﾝｼﾞ ﾋﾞﾝ	2	2	2	2	2	14104029000	
78	9240012	ｱﾙﾋﾞﾄﾞﾗﾞ ﾎﾞﾙﾄ M12ｺﾞﾀ	4	4	4	4	4		
79	9300034	ﾌﾞﾘｯﾄﾞ $\phi 3 \times 20$	4	4	4	4	4		

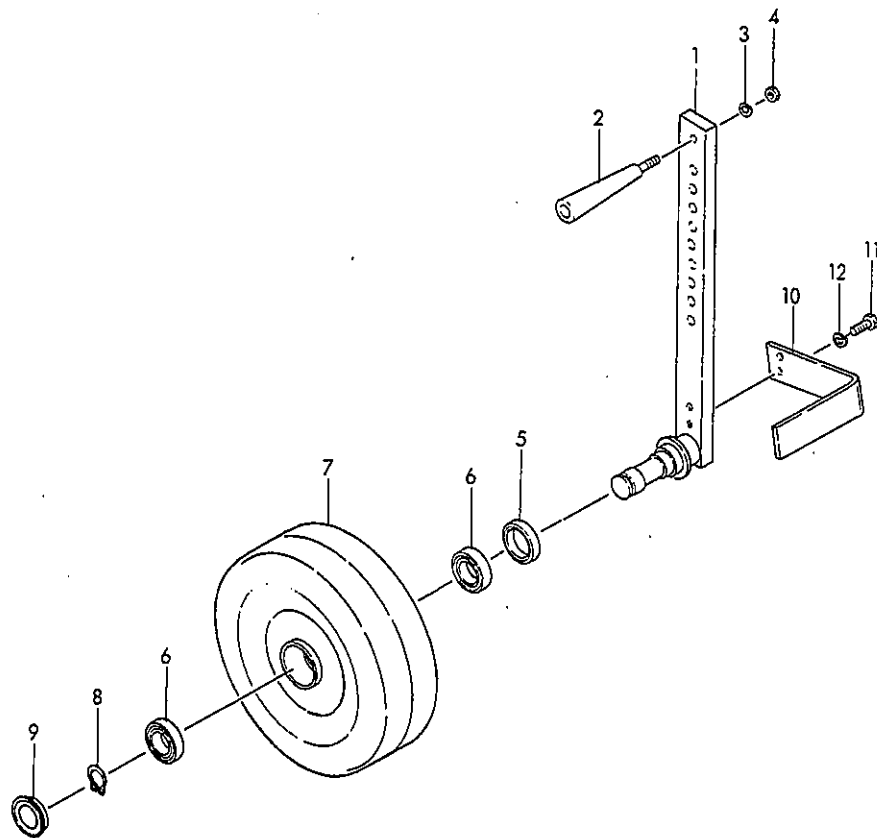
見出	コト NO	品名	数 量					実施機番	備考
			185	205	225	245	265		
1	8060141	オートヒッチア-M32COMP	1	1	1	1	1	80603210100	
2	1940063	トップ リンクピン	1	1	1	1	1	19404028000	
3	1940064	RLピン	1	1	1	1	1	19404029010	
4	1110005	ヒッチピン1	2	2	2	-	-	11104004030	
5	2490073	ヒッチピンカラー-2	2	2	2	-	-	24904032021	
6	5440007	ヒッチピン2	-	-	-	2	2	54430040800	
7	9620002	スプリング ワッシャ	2	2	2	2	2		
8	9270002	ナット	2	2	2	2	2		
9	8060161	ロックプレートL	1	1	1	1	1	80602410510	
10	8060162	ロックプレートR	1	1	1	1	1	80602410610	
11	8060086	フックピン	2	2	2	2	2	80652210501	
12	9140511	ナット	2	2	2	2	2		
13	9330009	グリスニップルA	2	2	2	2	2		
14	9373019	ストップリング	4	4	4	4	4		
15	8060083	フック	2	2	2	2	2	80652210201	
16	8060093	スプリング	2	2	2	2	2	80652210600	
17	8060130	コネクタロッド	1	1	1	1	1	80602210500	
18	8060131	ロッド	1	1	1	1	1	80602210600	
19	9140513	ナット	2	2	2	2	2		
20	9373007	ストップリング	2	2	2	2	2		
21	9240110	マルチザガネ	M10						
22	8060132	リンク	1	1	1	1	1	80602210700	
23	9300034	ワッピン	φ 3X20						
24	9240110	マルチザガネ	M10						
25	9480016	RLピン	φ 16						
26	8060133	ロープ	1	1	1	1	1	80602210800	
☆1-26	8065108	オートヒッチア-AASSY	L32-1						
☆	8065109	オートヒッチア-AASSY	L32-2						



見出	コード NO	品名	数 量					実施機番	備考
			185	205	225	245	265		
1	8060150	オートヒッチア-AL33COMP	1	1	1	1	1	80603310100	
2	1940063	トップ リンクピ ン	1	1	1	1	1	19404028000	
3	1940064	Rピ ン	1	1	1	1	1	19404029010	
4	1110005	ヒッチピ ン1	163 (52)	2	2	2	-	11104004030	
5	2490073	ヒッチピ ンカー-2		2	2	2	-	24904032021	
6	5440007	ヒッチピ ン2	163 (52)	-	-	-	2	54430040800	
7	9620002	スプ リング ワッシャ	1"	2	2	2	2		
8	9270002	ナット	SAE1"	2	2	2	2		
9	8060161	ロックレ-トL		1	1	1	1	80602410510	
10	8060162	ロックレ-トR		1	1	1	1	80602410610	
11	8060086	フックピ ン		2	2	2	2	80652210501	
12	9140511	ナット	M10P1.5	2	2	2	2		
13	9330009	グリスニッ プ 1/4	M6P0.75	2	2	2	2		
14	9373019	ストップ リング	E19	4	4	4	4		
15	8060083	フック		2	2	2	2	80652210201	
16	8060093	スプ リング		2	2	2	2	80652210600	
17	8060130	コネク トロ ット		1	1	1	1	80602210500	
18	8060131	ロ ット		1	1	1	1	80602210600	
19	9140513	ナット	M12P1.5	2	2	2	2		
20	9373007	ストップ リング	E7	2	2	2	2		
21	9240110	マルヒラザ ガ ネ	M10						
22	8060132	リンク		1	1	1	1	80602210700	
23	9300034	ワッピ ン	φ 3X20	4	4	4	4		
24	9240110	マルヒラザ ガ ネ	M10	4	4	4	4		
25	9480016	Rピ ン	φ 16	1	1	1	1		
26	8060133	ロープ		1	1	1	1	80602210800	
☆1-26	8065114	オートヒッチア-ASSY	L33-1						
☆	8065115	オートヒッチア-ASSY	L33-2						



見出	コード NO	品名	数 量					実施機番	備考
			185	205	225	245	265		
1	5445000	オイルア-COMP	2	2	2	2	2	54430260301	
2	2490086	グリップ	2	2	2	2	2	24906013010	
3	9210010	スプリング ワッシャ	M10	2	2	2	2		
4	9140511	ナット	M10P1.5	2	2	2	2		
5	9350211	オイルシール	TC355511	2	2	2	2		
6	9380289	ベアリング	6006ZZ	4	4	4	4		
7	5440061	オイルCOMP		2	2	2	2	54430260600	
8	9371030	ストップリング	S30	2	2	2	2		
9	9650005	メクラブタ	φ 55X φ 62X10	2	2	2	2		
10	2490084	スクレーパー-L		1	1	1	1	24906011042	
	3990084	スクレーパー-R		1	1	1	1	24906012042	
11	9010607	ボルト	M10X25P1.25	4	4	4	4		
12	9210010	スプリング ワッシャ	M10	4	4	4	4		
1-12	5440059	オイルゲージ ASSYL		1	1	1	1	54430260101	
	5440060	オイルゲージ ASSYR		1	1	1	1	54430260201	



見出	コード NO	品名		数 量					実施機番	備考
				185	205	225	245	265		
1	9991354	コバシロ-ター	395	1	1	-	-	-		99900102000
	9991355	コバシロ-ター	495	-	-	1	-	-		99900103000
	9991356	コバシロ-ター	595	-	-	-	1	1		99900104000
2	9991344	KOBASHI	942	1	-	-	-	-		99900091000
	9991345	KOBASHI	1142	-	1	1	1	-		99900092000
	9991346	KOBASHI	1342	-	-	-	-	1		99900094000
3	9991254	KA185		1	-	-	-	-		99909267000
	9991255	KA205		-	1	-	-	-		99909268000
	9991256	KA225		-	-	1	-	-		99909269000
	9991257	KA245		-	-	-	1	-		99909270000
	9991258	KA265		-	-	-	-	1		99909271000
4	9991188	F	Fシヨウ	1	1	1	1	1		99901078000
5	9991259	H	Hシヨウ	1	1	1	1	1		99901084000
6	9991261	G	Gシヨウ	-	1	1	-	-		99901079000
7	9990293	トリアツカイチュウイ		1	1	1	1	1		99905001000
8	9990312	ユ-ウジク カイテンスウヒョウ		1	1	1	1	1		99906001001
9	9990979	チュウイ		1	1	1	1	1		99905102000
10	9991360	ゼットツメ		1	1	1	1	1		99910142000
11	9990571	ハンシャテープ		2	2	2	2	2		47452044500
12	9991694	コバシカイキヒツチL32		1	1	1	1	1		99909496000
13	9991577	ロックチュウイ		1	1	1	1	1		99905149000
14	9991556	チュウイ		2	2	2	2	2		99910201000
15	9991693	セツシヨクチュウイ		1	1	1	1	1		99905154000
16	9991896	コバシカイキヒツチL33		1	1	1	1	1		99909583000

KOBASHI

小橋工業株式会社

〒701-0292 岡山市南区中畦684

☎ (086) 298-3112

インターネットでも弊社の情報をご覧いただけます。

<http://www.kobashikogyo.com>

■北海道営業所	〒071-1248	北海道上川郡鷹栖町8線西2号6番	☎ (0166) 49-0070
■東北営業所	〒024-0004	岩手県北上市村崎野13地割35-1	☎ (0197) 71-1160
■関東営業所	〒321-3325	栃木県芳賀郡芳賀町芳賀台47-1	☎ (028) 687-1600
■新潟営業所	〒942-0041	新潟県上越市安江477-1	☎ (025) 546-7747
■岡山営業所	〒701-0165	岡山市北区大内田727	☎ (086) 250-1833
■九州営業所	〒861-2236	熊本県上益城郡益城町広崎1586-8 2F	☎ (096) 286-0202